

parts catalogue

Vetus[®]
BOAT EQUIPMENT

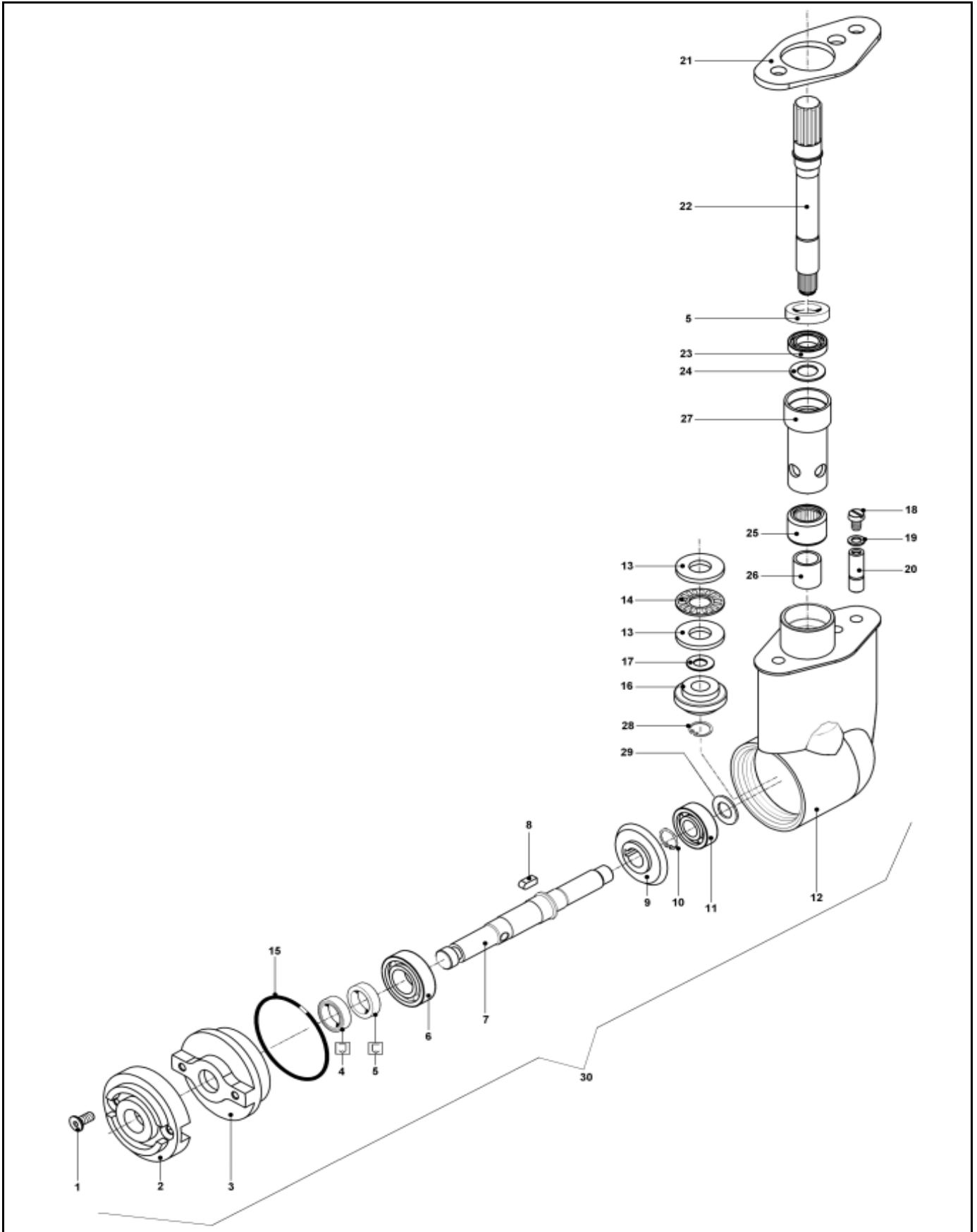
BOW9512

BOW9524

groep/ group	blz./ page	type	omschrijving/description	datum/date
2		BOW9512 BOW9524	Staatstuk voor tunnel 185mm Tailpiece for thrust tunnel 185mm	01-10-02 01-10-02

pos.	qty	part	benaming	description
1	2	B05121R	Platverz. Schroef M5x12 DIN963	Sltd cntrsunk headscrew M5x12 DIN963
2	1	BP1040	Zinkanode	Zinc anode
3	1	BP1041	Deksel staartstuk M48x1.5	Cover tailpiece M48x1.5
4	1	BP55A	Oliekeerring RVS	Radial-liptype oil seal S.S.
5	2	BP1031	Oliekeerring	Radial liptype oil seal
6	1	BP287	Lager	Bearing
7	1	BP1043	Uitgaande as RVS	Secondary shaft S.S
8	1	BP1118	Spie uitgaande as DIN6885A	Key secondary shaft
9	1	BP1190	Kroonwiel Z=29	Secondary gear wheel Z=29
10	1	BP1116	Zekeringsring voor as Ø11 DIN471	Retaining ring shaft Ø11
11	1	BP08	Groefkogellager	Ball-bearing
12	1	BP1191	Huis staartstuk	Housing tailpiece
13	2	BP1195	Loopring voor naaldtaatslager	Raceway washer f AXK1226
14	1	BP1194	Naaldtaatslager	Ndle rllr thrust bearing
15	1	BP1042	O-ring	O-ring
16	1	BP1192	Pignonwiel Z=17	Primary gear wheel Z=17
17	1		Shim	Shim
18	1	B05083R	Cilinderschr. Met zaaggl.	Sltd cheese head screw
19	1	BP1016	Fiberring	Fiber ring
20	1	BP1015	Olievulpijpe	Oil filler pipe
21	1	BP1119	Vulplaat nylon	Spacer
22	1	BP1193	Ingaande as	Primary shaft
23	1	BP75	Groefkogellager	Deep-groove ball-bearing
24	1		Shim	Shim
25	1	BP1196	Naaldlager	Needle roller bearing
26	1	BP1197	Binnenring naaldlager	Inner ring for Needle roller bearing
27	1	BP1223	Insert staartstuk	Insert tailpiece
28	1	BP1198	Zekeringsring voor as Ø12 DIN471	Retaining ring for shaft
29	1		Shim	Shim

groep/ group	blz./ page	type	omschrijving/description	datum/date
2		BOW9512 BOW9524	Startstuk voor tunnel 185mm Tailpiece for thrust tunnel 185mm	01-10-02 01-10-02



groep/ group	blz./ page	type	omschrijving/description	datum/date
2		BOW9512 BOW9524	Boegschroef 95kgf voor tunnel 185mm Bow thruster 95kgf voor tube 185mm	30-09-02 30-09-02

pos.	qty	part	benaming	description
1	2	P48384RKP	Pencil plaatschr. 4.8x38 DIN 7981B	Self tapping screw 4.8x38 DIN 7981B
2	2	BP167B	Bevestigingskap blauw	Mounting cap blue
3	1	BP278	Schroef	Propeller
4	1	BP275	Meeneempen Ø5x27,5	Drive pin Ø5x27,5
5	1	BP278S	Reserveset schroef	Replacement set propeller
6	2	B05121R	Platverzonken schr. M5x12 DIN 963	Screw M5x12 DIN 963
7	1	BP1040	Zinkanode	Zinc anode
8	1	BP1185	Reserveset zinkanode	Replacement set Zinc anode
9	1	BP1189	Staartstuk compleet 95 kgf	Tailpiece complete 95 kgf
10	2	BP1020	Pakking staartstuk	Gasket tailpiece
11	1	BP1021	Pakking tussenflens	Gasket flange
12	1	BP1199	Tussenflens BOW75/95	Flange BOW75/95
13	1	B05086R	Stelschr. met binnenzesk. M5x8	Set screw M5x8 DIN916
14	2	B08403R	Cil. Schroef met zaaggl. M8x40 DIN84	Hex. socket head screw M8x40 DIN84
15	2	R084R	Enkele veerring M8 DIN127B	Spring washer M8 DIN127B
16	1	BP1202	Flexibele koppeling	flexible coupling
17	1	BP1225	Koolborstelset BOW75 kgf, 12/24 volt	Set carbon brushes BOW75 kgf, 12/24 volt
18	4	B08257R	Cil. kopschr. Met binnenzesk. M8x25	Hex. socket head cap screw M8x25
19	4	R084R	Enkele veerring M8 DIN127B	Spring washer M8 DIN127B
20	1	BP1212	Electromotor 12V 95kgf 6kW	Electric motor 12V 95kgf 6kW
	1	BP1224	Electromotor 24V 95kgf 6kW	Electric motor 24V 95kgf 6kW
21	2	M10R	Zeskantmoer M10 DIN934	Hex. Nut M10 DIN934
22	4	R104R	Enkele veerring M10 DIN127B	Spring washer M10 DIN127B
23	1	B08127R	Cil. kopschr. Met binnenzesk. M8x12	Hex. socket head cap screw M8x12
24	1	R084R	Enkele veerring M8 DIN127B	Spring washer M8 DIN127B
25	1	M10HR	Zeskantverbindingsmoer M10 3D	Hexagon connection nut M10 3D
26	2	B10165R	Zeskanttapbout M10x16 DIN933	Hex. Bolt M10x16 DIN933
27	2	B10255R	Zeskanttapbout M10x25 DIN933	Hex. Bolt M10x25 DIN933
28	1	BP1038	Relais 12V	Relais 12V
	1	BP110	Relais 24V	Relais 24V
29	2	B05206R	Stelschr. met binnenzesk. M5x20	Set screw M5x20 DIN916
30	1	BP1203	Relaissteun	Solenoid switch support
31	2	M05R	Zeskantmoer M5 DIN934	Hex. Nut M5 DIN934
32	1	BP1253	Kabelboom	Wire loom
33	1	BP255	Zekeringhouder	Fuse holder
34	1	BP256	Steekzekering 5A	Fuse 5A
35	1	BP1204	Relaiskap	Solenoid switch cover BOW95
36	2	BP1090	Kartelknop M5	Knurled knob M5

groep/ group	blz./ page	type	omschrijving/description	datum/date
2		BOW9512 BOW9524	Boegschroef 95kgf voor tunnel 185mm Bow thruster 95kgf voor tube 185mm	30-09-02 30-09-02

