



GHX GLX

Generatorsets Eigenaarshandleiding

Eigenaarshandleiding



Diesel Generatorsets	50 Hz	60 Hz
	GHX8	
	GHX14	GHX17
	GHX24	
	GLX6	GLX7
	GLX14	GLX17
	GLX20	GLX24

Serienummers

Motornummer:

Generator-serienummer:

Gelieve hier de serienummers in te vullen.

Dit vereenvoudigt de afwikkeling bij vragen aan klantenservice en bij vragen over reparaties of reserveonderdelen (zie pag. 12).

Wijzigingen zonder voorafgaande aankondiging voorbehouden.

Copyright © 2025 VETUS B.V. Schiedam Holland

Lees en let op de informatie in deze bedieningshandleiding. Hiermee kunt U ongevallen vermijden, uw recht op garantie behouden en uw generatorset in een uitstekende staat van onderhoud houden.

Zorg er voor dat de handleiding compleet blijft en niet wordt beschadigd. Houdt de handleiding daarom weg van vocht en hitte. Breng geen wijzigingen aan in de handleiding.

De handleiding vormt een integraal onderdeel van de generatorset. Bij verkoop van boot of generatorset dient de handleiding aan de nieuwe eigenaar te worden overhandigd.

Raadpleeg het VETUS Diesel Service- en Garantieboek voor de garantievoorwaarden.

Deze generatorset is uitsluitend bestemd voor de toepassing zoals in de leveringsspecificatie is opgenomen en dient uitsluitend voor dit doel te worden gebruikt. Ieder ander gebruik geldt als in strijd met de bestemming. De fabrikant aanvaardt geen aansprakelijkheid voor de daaruit voortvloeiende schade. Het risico daarvoor draagt uitsluitend de gebruiker.

Bij gebruik volgens de bestemming behoort ook het opvolgen van de door de fabriek voorgeschreven bedrijfs-, onderhouds- en reparatievoorschriften. De generatorset mag uitsluitend door personen bediend, onderhouden en gerepareerd worden die hiermee vertrouwd zijn en die met de gevaren bekend zijn.

De in aanmerking komende voorschriften ter voorkoming van ongevallen en andere algemeen geaccepteerde veiligheids- en bedrijfskundige voorschriften moeten in acht worden genomen.

Eigenmachtige wijzigingen aan de generatorset sluiten de aansprakelijkheid van de fabriek voor de daaruit voortvloeiende schade uit.

Eveneens kunnen handelingen aan het injectie- en regelsysteem de prestaties van de motor en de uitlaatgasemissie beïnvloeden. Het voldoen aan de wettelijke bepalingen met betrekking tot de bescherming van het milieu is daardoor niet meer gegarandeerd.

Inhoud

1 Veiligheidsmaatregelen	4	6 Winterstilstand	27
Waarschuwingsaanduidingen	4	Klaarmaken voor de winter	27
Voorkomen van brand en explosies	5	Klaarmaken voor de zomer	27
Tijdens het optreden van problemen	8		
2 Inleiding	9	7 Storing zoeken, generator	28
		Algemeen	28
		Storingzoektabel	28
3 Beschrijving van de generatorset	10	8 Technische gegevens	30
Aansluit- en bedieningspaneel	10	Wikkeling weerstanden	34
Afstandsbedieningspaneel	12		
Identificatie van de generatorset	12	9 Bedrijfsstoffen	35
4 Gebruik	13	10 Elektrische schema's	36
Algemene richtlijnen	13		
Eerste inbedrijfstelling, Inlopen	14	11 Hoofdafmetingen	46
Starten	15		
Bedrijf	16		
Stoppen	18		
5 Onderhoud	19		
Inleiding	19		
Onderhoudsschema	20		
Controle toerental / Afstellen brandstofpomp	22		
Generator	26		

1 Veiligheidsmaatregelen

Waarschuwingaanduidingen

Waarschuwingaanduidingen

In deze handleiding worden in verband met veiligheid de volgende waarschuwingaanduidingen gebruikt:



GEVAAR

Geeft aan dat er een groot potentieel gevaar aanwezig is dat ernstig letsel of de dood tot gevolg kan hebben.



WAARSCHUWING

Geeft aan dat er een potentieel gevaar aanwezig is dat letsel tot gevolg kan hebben.



VOORZICHTIG

Geeft aan dat de betreffende bedieningsprocedures, handelingen, enzovoort, letsel of fatale schade aan de machine tot gevolg kunnen hebben. Sommige VOORZICHTIG-aanduidingen geven tevens aan dat er een potentieel gevaar aanwezig is dat ernstig letsel of de dood tot gevolg kan hebben.



LET OP

Legt de nadruk op belangrijke procedures, omstandigheden, enzovoort.

Symbolen



Geeft aan dat de betreffende handeling moet worden uitgevoerd.



Geeft aan dat een bepaalde handeling verboden is.

Geef de veiligheidsaanwijzingen door aan andere personen die de motor bedienen.

Algemene regels en wetten met betrekking tot veiligheid en ter voorkoming van ongelukken dienen altijd in acht te worden genomen.



WAARSCHUWING

Dit product mag alleen worden bediend door personen die de instructies en voorzorgsmaatregelen in deze handleiding hebben gelezen en begrepen. Het niet opvolgen van de instructies in deze handleiding kan leiden tot ernstig letsel of materiële schade. De fabrikant is niet aansprakelijk voor schade als gevolg van onjuiste bediening.

1 Veiligheidsmaatregelen



BRANDGEVAAR!

- Rook niet als brandstof wordt bijgevoeld.
- Voorkom dat brandstof op hete oppervlakken wordt gemorst. Gemorste brandstof moet onmiddellijk worden verwijderd.
- Gebruik om onderdelen te reinigen geen benzine of diesel maar maak gebruik van in de handel verkrijgbare, niet-ontvlambare, niet-giftige oplosmiddelen van goede kwaliteit.
- Wees altijd alert op eventuele brandstof- of olielekkage!
Als u lekkage ontdekt, neem dan onmiddellijk tegenmaatregelen. Als er op de hete motor brandstof of olie wordt gemorst, kan brand optreden. Lichamelijk letsel of schade aan de apparatuur kan hiervan het gevolg zijn.
- Vul de brandstoftank niet bij terwijl de motor loopt!
Alleen bij stilstaande motor tanken.
- Plaats nooit brandbare materialen in de nabijheid van de motor.!
- Houd de motor en de motorruimte schoon!
Verwijder alle ontvlambare materialen zoals brandstof, olie, en andere rommel, voordat deze zich in de nabijheid van de motor ophopen.

Voorkomen van brand en explosies

- Aansluiten (nood) hulp-start-accu
Handel als volgt wanneer een hulp-start-accu wordt gebruikt om de motor te starten:
 - Sluit eerst de pluskabel aan.
 - Sluit als laatste de massakabel (negatieve pool) aan op het motorblok
- Als deze kabel abusievelijk aangesloten wordt op de negatieve pool van de motoraccu, kan een vonk optreden. Het gevolg hiervan kan zijn dat het tijdens het opladen door de accu geproduceerde explosieve gas wordt ontstoken.**
- Als de motor gestart is, verwijder dan eerst de massakabel.

1 Veiligheidsmaatregelen

Voorkomen van letsel

- De draaiende onderdelen van de motor zijn gevaarlijk. Raak tijdens bedrijf van de motor nooit bewegende delen aan om snijwonden en andere verwondingen te voorkomen.
- Zet de motor uit voordat onderhoud wordt verricht!
- Zet de motor altijd uit voordat olie, koelvloeistof of brandstof wordt bijgevoerd of vervast.
- Alvorens inspectie en onderhoud uit te voeren moet de accuhoofdschakelaar worden uitgeschakeld.
- Overtuig u ervan dat alles in orde is voordat de motor weer wordt gestart!
Overtuig u ervan dat er niemand aan of in de buurt van de motor werkt voordat u de motor start. Verwijder alle vreemde materialen uit de motor, zoals rommel, olie, gereedschap, en andere onderdelen die geen deel uitmaken van de motor.
- Installeer de beschermende afdekkingen!
Zorg ervoor dat, om letsel te voorkomen, alle beschermende afdekkingen en afdekplaten op de draaiende onderdelen zijn geplaatst.
- Verwijder het torngereedschap als dit niet wordt gebruikt. Als u dit nalaat, kan ernstig letsel of schade aan de machine hiervan het gevolg zijn.
- Open de dop op de expansietank nooit als de motor op bedrijfstemperatuur is.
- Controleer het koelvloeistofniveau alleen nadat de motor is stopgezet en de vuldop op de expansietank koel genoeg is om deze met blote handen te verwijderen.
- Probeer bij een draaiende motor nooit de ventilatorriem bij te stellen.

- Ga voorzichtig te werk met accuzuur!
Als accuzuur in contact komt met de ogen of huid, was deze lichaamsdelen dan onmiddellijk uit met een ruime hoeveelheid water. Als accuzuur in contact komt met de ogen, was dan onmiddellijk uw ogen uit en raadpleeg een arts.
- Ga voorzichtig te werk met antivries!
Als u per abuis antivries inneemt, dwing uzelf dan over te geven en raadpleeg onmiddellijk een arts. Als antivries in contact komt met uw ogen, was deze dan onmiddellijk schoon met een ruime hoeveelheid water en raadpleeg een arts.
- Zorg ervoor dat u voor het werk passende werkkleding draagt!
Voor uw eigen veiligheid heeft u wellicht speciale onderdelen nodig - veiligheidshelm, gezichtsbescherming, veiligheidsschoenen, veiligheidsbril, zware handschoenen, oorbeschermers, etc. Gebruik deze als dat nodig is.
- Voer onderhoudswerkzaamheden veilig uit door uitsluitend passend gereedschap toe te passen.
- Uitlaatwalmen
Laat de motor nooit draaien als het uitlaatsysteem niet op de motor is aangesloten.

1 Veiligheidsmaatregelen

Wanneer de motor plotseling stilvalt:

Als de motor plotseling is gestopt, start deze dan niet onmiddellijk opnieuw. Spoor de oorzaak op en verricht de benodigde reparaties voordat u de motor opnieuw start. Als u dit niet doet, kunnen er ernstige motorproblemen ontstaan.

Als de smeeroliedruk laag is:

Stop de motor onmiddellijk en controleer het smeeroliesysteem. Een motor in bedrijf met lage smeeroliedruk kan tot gevolg hebben dat lagers en andere onderdelen vastlopen.

Als de motor oververhit raakt:

Indien de motor oververhit raakt, schakel deze dan niet onmiddellijk uit. Als een oververhitte motor plotseling wordt uitgeschakeld, kan dit tot gevolg hebben dat de koelvloeistoftemperatuur snel stijgt en bewegende onderdelen vastlopen.

Zet de hoofdschakelaar uit en laat de generator set nog korte tijd draaien om de hete gebieden in de motor af te laten koelen, zet de generator set uit en laat deze afkoelen, en vul vervolgens geleidelijk koelvloeistof bij. Onthoud: het bijvullen van koelvloeistof aan een oververhitte motor kan schade toebrengen aan de cilinderkop.

Tijdens het optreden van problemen

Als de aandrijfriem gebroken is:

Zet de motor onmiddellijk stop. Als een motor wordt gebruikt met een gebroken aandrijfriem, kan dit tot gevolg hebben dat de motor oververhit raakt, wat op zijn beurt tot gevolg kan hebben dat de koelvloeistof uit de expansietank spuit.

Indien de motor afwijkend gedrag vertoont:

Stop de motor.
Gebruik de motor niet meer totdat de oorzaak is opgeheven.

2 Inleiding

Geachte cliënt,

VETUS generatorsets zijn ontworpen voor toepassing in de scheepvaart. Een ruime keus aan varianten wordt aangeboden om aan elke specifieke eis te voldoen.

Uw generatorset is afgestemd op inbouw in uw schip. Dit betekent dat niet noodzakelijkerwijs alle in deze handleiding genoemde onderdelen aan uw generatorset gemonteerd zijn.

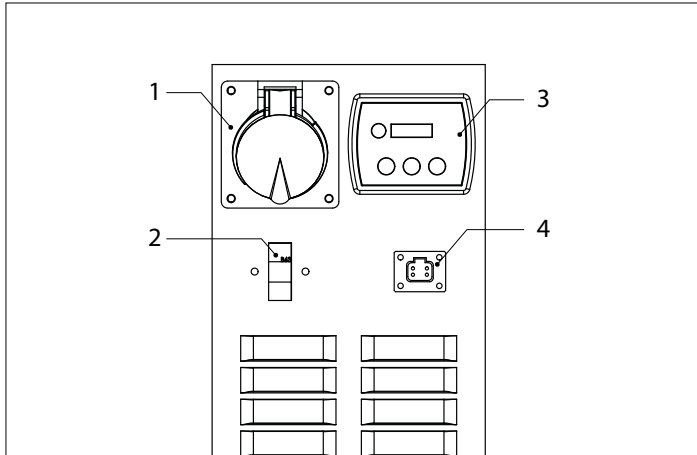
Wij hebben getracht de verschillen duidelijk te maken, zodat u de voor u generatorset relevante bedrijfs- en onderhoudstips makkelijk kunt vinden.

Gelieve deze handleiding te lezen alvorens de generatorset in gebruik te nemen en de gebruiks- en onderhoudsaanwijzingen in acht te nemen.

Voor eventuele vragen staan wij tot uw beschikking.

VETUS B.V.

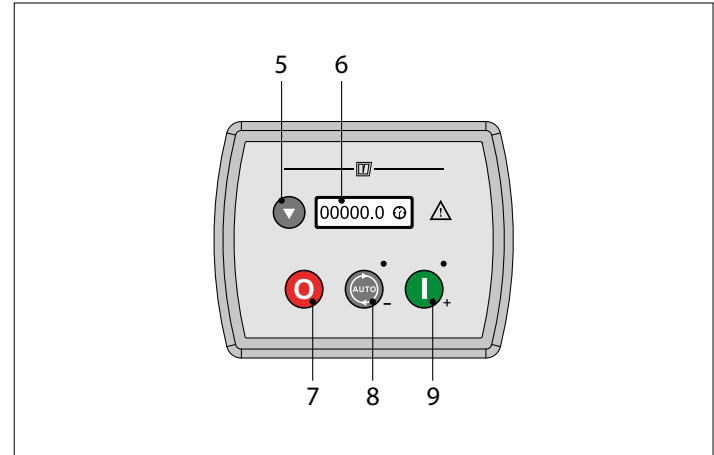
3 Beschrijving van de generatorset



1 Aansluitpaneel voor 1- fase generatorset

- 1 Contactdoos
- 2 Circuitbreaker
- 3 Controle/bedieningspaneel
- 4 Aansluiting voor afstandsbedieningspaneel

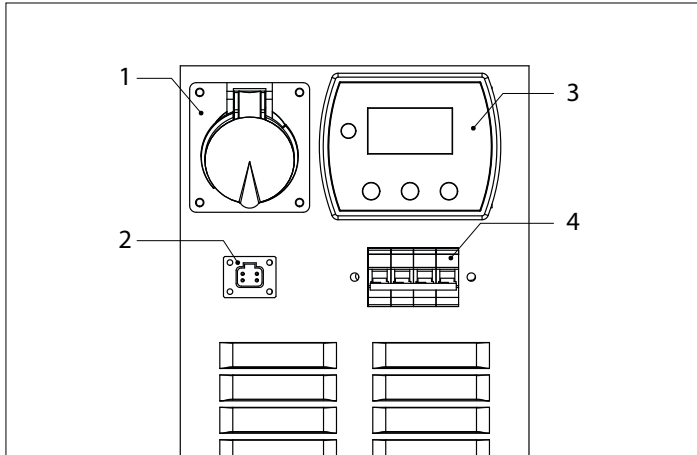
Aansluit- en bedieningspaneel 1-Fase Generator



2 Bedieningspaneel voor 1-fase generatorset

- 5 Navigatietoetsen menu
- 6 Uitleesvenster
- 7 Stop / Reset Mode
- 8 Auto Mode
- 9 Handmatig starten

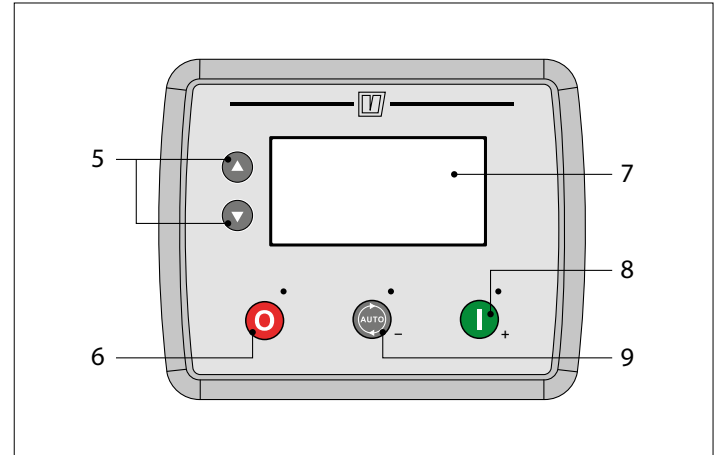
3 Beschrijving van de generatorset



3 Aansluitpaneel voor 3- fase generatorset

- 1 Contactdoos
- 2 Aansluiting voor afstandsbedieningspaneel
- 3 Controle/bedieningspaneel
- 4 Circuitbreaker

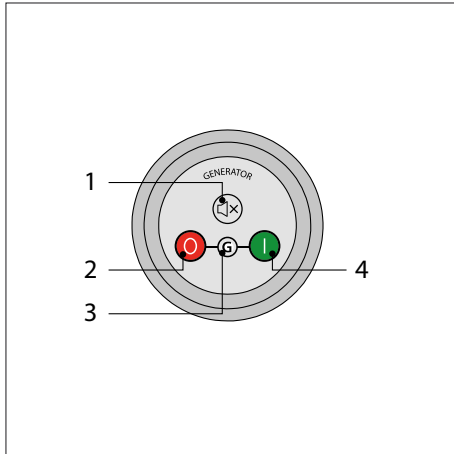
Aansluit- en bedieningspaneel 3-Fase Generator



4 Bedieningspaneel voor 3-fase generator set

- 5 Navigatie toetsen menu
- 6 Stop / Reset Mode
- 7 Uitleesvenster
- 8 Handmatig starten
- 9 Auto Mode

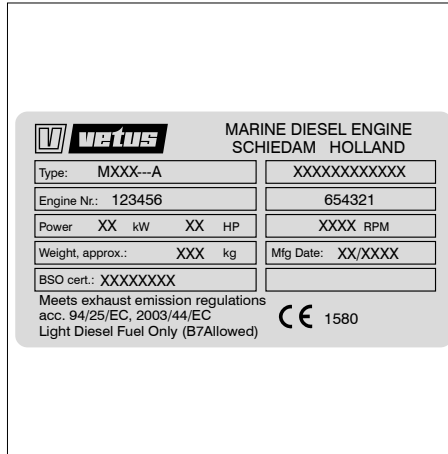
3 Beschrijving van de generatorset



5 Afstandsbedieningspaneel

- 1 Alarm accept
- 2 Stop
- 3 Indicatie 'Generator in bedrijf'
- 4 Start

Afstandsbedieningspaneel Identificatie van de generatorset



6 Typeplaatje

Het motornummer en motorgegevens zijn op het typeplaatje aangebracht.

Bij bestelling van reserve-onderdelen moet het motornummer worden opgegeven.

Raadpleeg de tekeningen bij 'Hoofdafmetingen' voor identificatie van de belangrijkste aansluitingen van de generatorset.

Raadpleeg de aparte handleiding van de motor voor identificatie van de specifieke motoronderdelen.

Bij de 'Technische gegevens' vindt u welk motortype bij welke generatorset is toegepast. Tevens is een overzicht gegeven van de bij de verschillende motoren behorende handleidingen.

4 Gebruik

Algemene richtlijnen

Algemene richtlijnen voor gebruik

Het gevolg geven aan de hierna volgende aanbevelingen zal resulteren in een langere levensduur, betere prestaties en in meer economisch gebruik van uw generatorset.

- Voer regelmatig alle aangegeven onderhoud uit, inclusief de 'Dagelijks voor het starten' procedures.
- Gebruik het gehele jaar door anti-vries of koelvloeistof in het koelsysteem van de motor om deze zowel tegen corrosie als tegen vorstschade te beschermen.
Raadpleeg de bij de motor behorende handleiding voor de juiste specificatie.
- Laat de motor nooit draaien zonder thermostaat.
- Gebruik een goede kwaliteit smeerolie.
Raadpleeg de bij de motor behorende handleiding voor de juiste specificatie.
- Gebruik een goede kwaliteit dieselbrandstof die vrij is van water en andere verontreinigingen.
- Vermijd dat de generatorset het maximale vermogen ononderbroken moet leveren.
- Volg altijd de veiligheidsadviezen op, zie pag. 4.

4 Gebruik

Ingebruikname van de motor

Alvorens de motor voor de eerste keer wordt gestart dienen de volgende handelingen te worden verricht.

- Vul de motor met olie.
Raadpleeg de bij de motor behorende handleiding voor de hoeveelheid, specificatie en plaats van de vulopening.
- Controleer het olieniveau met de peilstok.
- Vul het koelsysteem.
Raadpleeg de bij de motor behorende handleiding voor de hoeveelheid, specificatie en hoe het koelsysteem te vullen.
- Overtuig U ervan dat de brandstoftank met dieselolie is gevuld.
Gebruik uitsluitend schone watervrije, in de handel verkrijgbare dieselolie.
Het brandstofsysteem is zelfontluchtend.
- Controleer de accu en de aansluitingen van de accukabels.
- Start de motor van de generatorset en laat deze ca. 10 minuten onbelast draaien.
Controleer de motor en alle aansluitingen (brandstof, koelwater en uitlaat) op dichtheid.
Controleer de door de generator geleverde spanning.

Eerste inbedrijfstelling, Inlopen

Inlopen

Om een lange levensduur van uw motor te bereiken dient gedurende de eerste 50 uur aandacht aan het volgende te worden besteed:

- Laat de motor op temperatuur komen alvorens de generator te belasten.
- Vermijd langdurig gebruik bij volle belasting van de generator.



BRANDGEVAAR!

Alleen bij stilstaande motor tanken. Mors geen brandstof. Voorkom onnodige vervuiling.

4 Gebruik

Starten

Controleer vóór het starten de navolgende punten:

- Motoroliepeil
- Koelwaterniveau
- Buitenboordkraan (koelwater) open
- Hoofdschakelaar tussen accu en generatorset aan
- Alle energieverbruikers uitgeschakeld

Na reparatie werkzaamheden

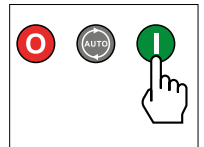
Controleer of alle veiligheidsvoorzieningen gemonteerd zijn en of alle gereedschappen van de motor en/of de generator verwijderd zijn. Bij het starten met voorgloeien geen extra starthulpen toepassen (b.v. inspuiten met snelstart). Dit kan tot ongevallen leiden.

Starten

De startprocedure, gloeien - starten, wordt nadat een startcommando gegeven is, volledig automatisch uitgevoerd.

Starten, bij de generatorset

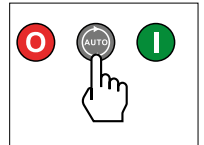
Druk op de toets (I) op het generator-paneel om de generatorset direct te starten.



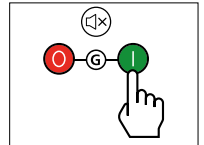
Starten, op het afstandsbedieningspaneel

Het generator-paneel moet in 'Auto Mode' staan.

- 1) Druk op de toets (AUTO) om de 'Auto Mode' te selecteren.



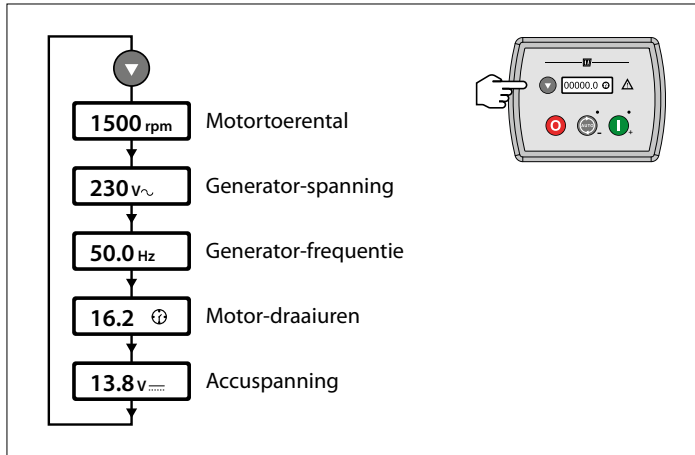
- 2) Druk op het afstands-bedieningspaneel op de toets (I) om de generatorset te starten.



Indien geselecteerd blijft het generator-paneel in 'Auto Mode' staan.

4 Gebruik

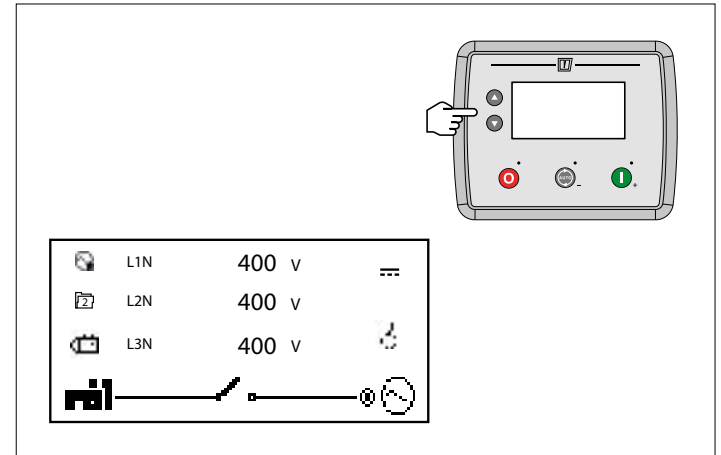
Bedrijf



1 1-Fase generatorset

Tijdens bedrijf van de generatorset kan op het controlepaneel informatie worden opgevraagd.

Druk op de knop om door de regels met informatie te scrollen.



2 3-Fase generatorset

Tijdens bedrijf van de generatorset kan op het controlepaneel informatie worden opgevraagd.

Druk op de of knop om door de regels met informatie te scrollen.


4 Gebruik


Indien een of meerdere van de volgende storingen optreedt wordt de generatorset automatisch uitgeschakeld:


- te lage oliedruk,
- te hoge koelwatertemperatuur,
- te hoge uitlaattemperatuur,
- te hoge of te lage frequentie,
- te hoge of te lage spanning.

Als de dynamo niet meer laadt, wordt wel een waarschuwing gegeven maar zal de motor blijven draaien.

Op het afstands-bedieningspaneel, indien geïnstalleerd, zal als waarschuwing de zoemer klinken.

Op dit paneel bevindt zich een 'alarm acceptatie' toets .

Druk de toets  kortstondig in en de zoemer wordt voor een periode van 10 minuten uitgeschakeld.

Houdt de toets  langer dan 3 seconden ingedrukt en de zoemer zal uitgeschakeld blijven zolang als de alarm-situatie duurt.



WAARSCHUWING

Draai **NOOIT** de hoofdschakelaar (tussen accu en generatorset) uit, terwijl de motor draait.



WAARSCHUWING

Vermijd langdurig onbelast draaien of draaien met een zeer geringe belasting.

Dit kan leiden tot koolafzettingen in de verbrandingskamers en een onvolledige verbranding van de brandstof.

4 Gebruik

Stoppen

Stoppen

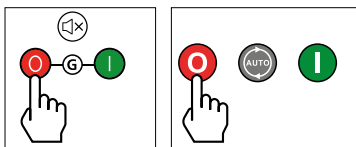
Schakel alle stroomverbruikers uit.



LET OP

Laat de generatorset nog ca. 1 minuut onbelast lopen.

Druk op een van de panelen op de (O) toets om de generatorset te stoppen.



Indien geselecteerd blijft het generator-paneel in 'Auto Mode' staan.

Stoppen, bij uitval van het elektrische (12 Volt) systeem

Bij uitval van het elektrische (12 Volt) systeem zal de motor onmiddellijk stoppen.



LET OP

Indien de generatorset langere tijd niet gebruikt wordt verdient het aanbeveling de buitenboordkraan te sluiten en de hoofdschakelaar in de stand UIT te draaien.



WAARSCHUWING

Sluit ook altijd de buitenboordkraan indien tijdens het varen de generatorset niet gebruikt wordt.

5 Onderhoud

Inleiding

Inleiding

De hierna volgende richtlijnen dienen voor dagelijks en periodiek onderhoud. Voer elk onderhoud uit op het aangegeven tijdstip.

De aangegeven tijdsintervallen zijn voor normale gebruiksomstandigheden. Pleeg frequenter onderhoud onder zware omstandigheden.

Verwaarlozen van het onderhoud kan leiden tot storingen en blijven schade aan motor of generator.

Op garantie kan geen aanspraak worden gemaakt indien er sprake is van gebrekkig onderhoud.

Houd de volgende gegevens bij in het logboek en/of in het 'Service- en Garantieboek':

- Aantal bedrijfsuren (aflezing motor-draaiuren op controlepaneel).
- De hoeveelheid olie, brandstof, en koelvloeistof dat voor bijvullen nodig is.
- De periodieke tijdstippen waarop olie en koelvloeistof zijn ververst.
- Onderdelen waaraan onderhoud is verricht en het soort onderhoud (afstelling, reparatie of vervanging), en de resultaten van elk onderhoud
- Veranderingen in bedrijfsomstandigheden; bijvoorbeeld: 'Uitlaat-rook werd zwart', enzovoort.

5 Onderhoud

Onderhoudsschema

Iedere 10 uur of dagelijks, voor het starten	pag.
Motorolie peilen	*
Controle koelvloeistofniveau	*
Controle koelwaterfilter	*

Na de eerste 50 uur	pag.
Aftappen van water uit het brandstoffilter	*
Motorolie verversen	*
Oliefilter vervangen	*
Brandstoffilter vervangen	*
Flexibele motorsteunen controleren	*
Controle van de motor op lekkage	*
Controle of alle bevestigingsmiddelen, bouten en moeren vastzitten	*
V- snaar controleren	*
Controle toerental / Afstelling brandstofpomp	22

Iedere 100 uur, tenminste 1 x per jaar	pag.
Aftappen van water uit het brandstoffilter	*
Motorolie verversen	*
Oliefilter vervangen	*
Accu's, accukabels en accuaansluitingen controleren	*

Iedere 500 uur, tenminste 1 x per jaar	pag.
Controle toerental / Afstelling brandstofpomp	22
Brandstoffilter vervangen	*
Reinigen filter brandstofopvoerpomp	*
Controle flexibele motorsteunen	*
Controle op lekkage	*
Controle bevestigingsmiddelen	*
Controle klepspelings	*
V-snaar controleren	*



GEVAAR

Alle onderhoudswerkzaamheden alleen bij stilstaande motor uitvoeren.

5 Onderhoud

Onderhoudsschema

Iedere 500 uur	pag.
Gloeibougies controleren	[1]
Inspuitdruk controleren en afstellen	[1]

Iedere 1000 uur, tenminste 1 x per 2 jaar	pag.
Buitenboordwaterpomp controleren	*
Koelvloeistof vervangen	*
Luchtfilter vervangen	*

Iedere 1000 uur	pag.
Startmotor controleren	*
Dynamo controleren	*
Generator	26

Indien noodzakelijk	pag.
Ontluchten brandstofsysteem	25
Reinigen warmtewisselaar	*



GEVAAR

Alle onderhoudswerkzaamheden alleen bij stilstaande motor uitvoeren.

*) Raadpleeg voor het uitvoeren van deze onderhoudswerkzaamheden de bij de motor behorende handleiding. Afhankelijk van het motortype zijn mogelijk niet alle genoemde onderhoudswerkzaamheden voor uw generatorset van toepassing.

[1] Raadpleeg de service handleiding, werkzaamheden uit te voeren door een VETUS dealer.

5 Onderhoud

Controle van het toerental

De frequentie van de netspanning is niet in de gehele wereld gelijk.

De frequentie is of 50 Hz of 60 Hz. Bijvoorbeeld in Europa is de frequentie normaal 50 Hz en in de Verenigde Staten 60 Hz.

De frequentie van de generatorset zal overeenstemmen met de frequentie van de walspanning in uw vaargebied.

N.B. Indien u buiten u normale vaargebied uw boordnet op een walaansluiting wilt aansluiten dient er op te worden gelet dat zowel de spanning als de frequentie overeenstemmen.

Controle toerental / Afstellen brandstofpomp

Elke 500 bedrijfsuren.

Het toerental van de generator daalt naarmate de belasting toeneemt. Stel daarom een generator als volgt af:

Alle **GHX** generatorsets:

Het toerental moet voor een onbelaste generator ca. 3100 omw/min (51,5 Hz) bedragen.

Alle **GLX** generatorsets:

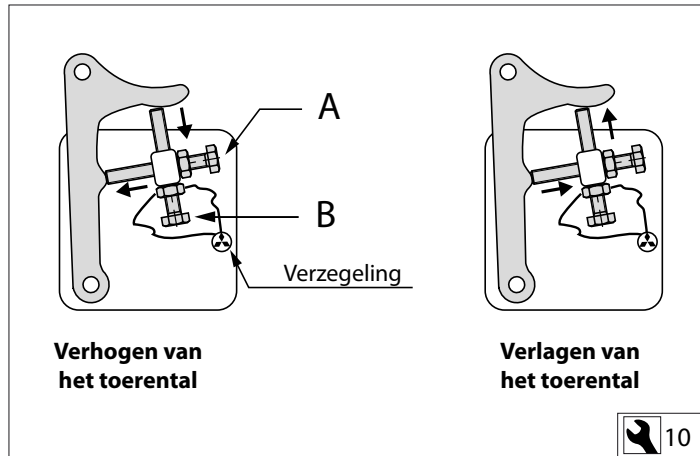
Het toerental moet voor een onbelaste generator ca. 1550 omw/min (51,5 Hz) of ca. 1850 omw/min (61,5 Hz) bedragen.

Laat de motor warm draaien (tot de koelvloeistoftemperatuur 60°C of hoger is) alvorens het toerental te controleren en eventueel bij te stellen.

Controleer de frequentie op het controlepaneel.

Instellen van het juiste toerental kan worden uitgevoerd door de aanslagen op de brandstofpomp te verstellen.

5 Onderhoud

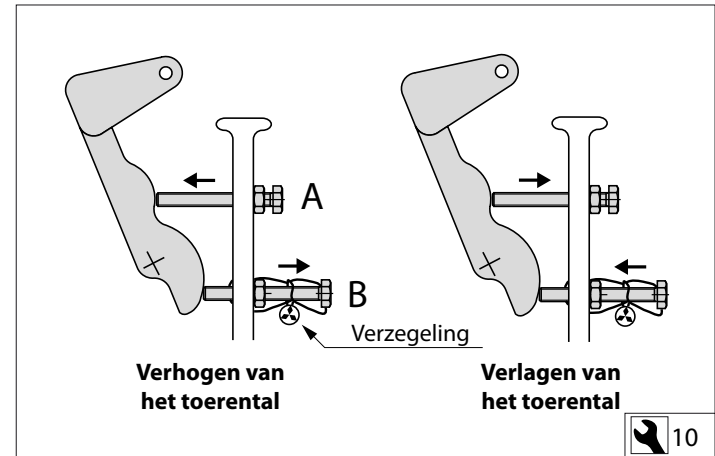


1 Afstellen brandstofpomp GHX8, GHX9, GHX14, GHX17, GLX6 en GLX7

- Draai de beide borgmoeren los en verstel de instelschroeven tot het juiste toerental bereikt is. Draai de borgmoeren weer vast.
- Draai stelschroef A uit als het toerental verhoogt moet worden; draai stelschroef B uit als het toerental verlaagt moet worden.

Controle toerental / Afstellen brandstofpomp

Elke 500 bedrijfsuren.



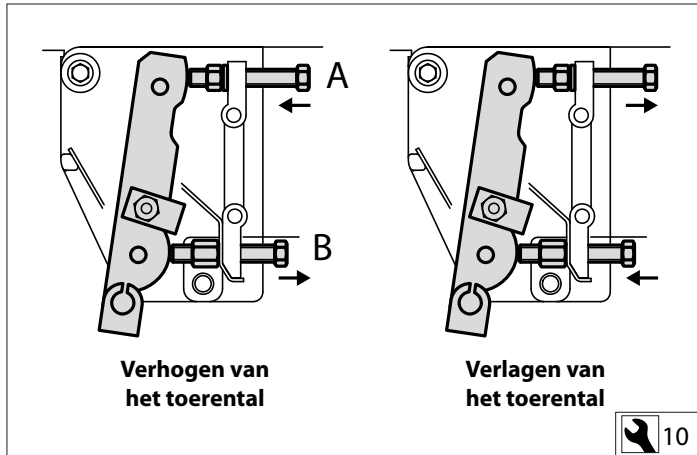
2 Afstellen brandstofpomp GHX24, GLX14 en GLX17

- Draai de beide borgmoeren los en verstel de instelschroeven tot het juiste toerental bereikt is. Draai de borgmoeren weer vast.
- Draai stelschroef A uit als het toerental verhoogt moet worden; draai stelschroef B uit als het toerental verlaagt moet worden.

5 Onderhoud

Controle toerental / Afstellen brandstofpomp

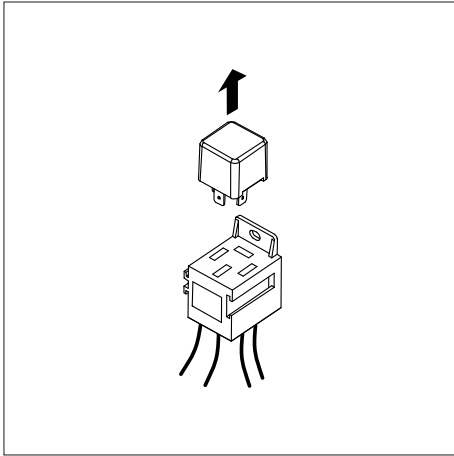
Elke 500 bedrijfsuren.



3 Afstellen brandstofpomp GLX20 en GLX24

- Draai de beide borgmoeren los en verstel de instelschroeven tot het juiste toerental bereikt is. Draai de borgmoeren weer vast.
- Draai stelschroef A uit als het toerental verhoogt moet worden; draai stelschroef B uit als het toerental verlaagt moet worden.

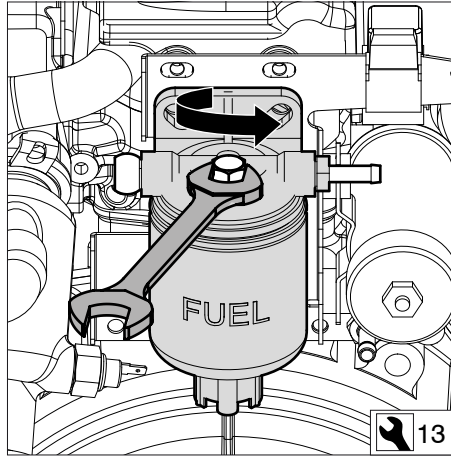
5 Onderhoud



4 Ontluchten

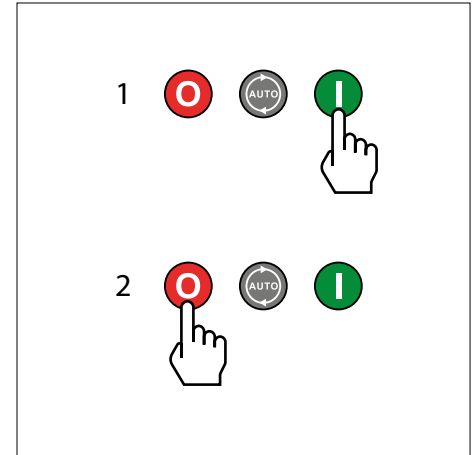
Handel als volgt indien het noodzakelijk is om het brandstofsysteem te ontlichten:

- Neem het hulp-startrelais uit de relaisvoet. Het hulp-startrelais is herkenbaar aan de aansluitdraden: twee gele, een rode en een zwarte draad.



- Open de ontlichtingsnippel op het brandstoffilter.

Ontluchten brandstofsysteem



- Druk op de toets voor inschakelen (1), de brandstofpomp zal nu het systeem doorpompen zonder dat de motor wordt gestart.
- Sluit de ontlichtingsnippel als alle lucht ontsnapt is.
- Stop het ontlichten door op de stop knop (2) te drukken.
- Plaats het relais terug.

5 Onderhoud

Generator
Elke 1000 bedrijfsuren.

Algemeen

Reinigen van de generator

De generator en de Automatische Spannings Regelaar (AVR, Automtic Voltage Regulator) dienen zo schoon mogelijk te worden gehouden. Vele elektrische storingen zijn het gevolg van opeenhoping van vuil. Verwijder opgehoopt vuil en stof in de generator, blaas hiervoor de generator door met olievrije perslucht. Zorg er voor dat er geen stof in de wikkelingen wordt geblazen. Zowel de binnen als de buitenzijde van de generator dienen altijd vrij te blijven van water,olie en vuil.

Controleer of alle elektrische aansluitingen correct vast zitten.

Het lager is afgedicht en levensduur gesmeerd en behoeft geen verder onderhoud.



WAARSCHUWING

Werk nooit aan de generator terwijl deze draait. Indien het noodzakelijk is om de uitgangsspanning te controleren -met draaiende generator- dient dit **uitsluitend** te worden uitgevoerd door personen bekend met onder spanning staande apparatuur. De aansluitingen voeren netspanning en staan normaal onder spanning ten opzichte van aarde.

6 Winterstilstand

Klaarmaken voor de winter

Raadpleeg de aparte handleiding van de motor voor het uit bedrijf nemen van de motor gedurende de winter.

Het is niet noodzakelijk specifieke werkzaamheden aan de generator te verrichten bij het begin van de winterstilstand.

Klaarmaken voor de winter Klaarmaken voor de zomer

Klaarmaken voor de zomer

Raadpleeg de aparte handleiding van de motor voor het weer in bedrijf nemen van de motor aan het begin van het vaarseizoen.

Het is niet noodzakelijk specifieke werkzaamheden aan de generator te verrichten bij het begin van het vaarseizoen.

7 Storing zoeken, generator

Algemeen Storingzoektabel

Bij het optreden van een storing dient u zich van het volgende te overtuigen alvorens de testen uit de tabel uit te voeren:

- De circuitbreaker 'IN' staat.
- De generator geen mechanische schade heeft opgelopen.
- De generator niet is verontreinigd door gemorste olie, brandstof, vuil of andere chemicaliën. Indien dit het geval is reinig of herstel dit alvorens te gaan testen.
- De spanningsregelaar niet aan water blootgesteld is geweest, indien de spanningsregelaar nat is geworden, verwijder deze dan uit de aansluitkast en droog hem grondig alvorens weer te monteren.
-

1 Geen spanning

Mogelijke oorzaak	Oplossing
Spanningsregelaar (AVR) defect.	Vervang de spanningsregelaar (AVR).
Verlies van remanent magnetisme.	Sluit kortstondig een 12 V accu aan om het veld te bekrachtigen; plus (+) aan EXC. + en min (-) aan EXC. -.
Statorwikkelingen kortgesloten of slechte verbindingen.	Controleer de weerstand van de wikkelingen. Voor weerstandwaarde zie 'Technische gegevens'.
Rotorwikkelingen kortgesloten of slechte verbindingen.	Controleer de weerstand van de wikkelingen. Voor weerstandwaarde zie 'Technische gegevens'.
Kortsluiting bij energieverbruikers.	Spoor de kortsluiting op en verhelp deze.

7 Storing zoeken, generator

Storingzoektabel

2 Te lage spanning

Mogelijke oorzaak	Oplossing
Instelling van de spanning op de spanningsregelaar (AVR) onjuist.	Stel bij tot de gewenste spanning.
Onjuiste instelling van de minimale frequentie.	De minimale frequentie controleren en instellen voor de nominale frequentie van 50 Hz (60 Hz).
Onjuist motortoerental.	Controleer het motortoerental en stel opnieuw af indien noodzakelijk.
Spanningsregelaar (AVR) defect.	Vervang de spanningsregelaar (AVR).

3 Te hoge spanning

Mogelijke oorzaak	Oplossing
Instelling van de spanning op de spanningsregelaar (AVR) onjuist.	Stel bij tot de gewenste spanning.
Meetaansluiting verkeerd of niet aangesloten.	Controleer de meetaansluitingen.
Onjuist motortoerental.	Controleer het motortoerental en stel opnieuw af indien noodzakelijk.
Spanningsregelaar (AVR) defect.	Vervang de spanningsregelaar (AVR).

4 Spanning oscilleert

Mogelijke oorzaak	Oplossing
Instelling van de stabiliteit op de spanningsregelaar (AVR) onjuist.	Stel de stabiliteit bij.
De motor loopt onregelmatig ten gevolge van onvoldoende brandstof of een defecte of een ontregelde brandstofinjectiepomp.	"Zorg voor toevoer van voldoende schone en watervrije brandstof. Laat de brandstofinjectiepomp door een ter zake kundige specialist controleren en zonodig opnieuw afstellen of repareren."
Spanningsregelaar (AVR) defect.	Vervang de spanningsregelaar (AVR).
Slechte elektrische verbindingen.	Herstel de verbindingen.

5 Belast, generator wordt te warm

Mogelijke oorzaak	Oplossing
Overbelasting.	Verlaag de belasting door een deel van de gebruikers uit te schakelen.
Te hoge spanning.	Stel de spanningsregelaar bij tot de gewenste spanning.
Luchttoevoer- en/of luchtafvoeropening is versperd.	Maak de luchttoevoer- en/of luchtafvoeropening vrij.
Warme lucht van motor en/of generator wordt opnieuw als koellucht aangezogen.	Zorg er voor dat circulatie van warme lucht niet mogelijk is.

8 Technische gegevens

Type	:	GHX 8 SIC	GHX 14 SIC	GHX 24 SIC	GLX 6 SIC	GLX 14 SIC	GHX 8 TIC	GHX 14 TIC
Generatorspecificaties								
Merk	:	Sincro	Sincro	Sincro	Sincro	Sincro	Sincro	Sincro
Type	:	SKM 160 CA2	SKM 160 LA2-1	SKM 160 WA2-1	SKM 160 SA1	SKM 160 MA1	SKM 160 CA2	SKM 160 MA2
Borstelloze, zelfregelende, zelfopwekkende wisselstroom generator met automatische spanningsregelaar (AVR).								
Vermogen	:	8 kW	14 kW	24 kW	6 kW	14 kW	8 kVA	14 kVA
bij cos φ	:	1,0	1,0	1,0	1,0	1,0	0,8	0,8
Spanning	:	230 V	230 V	230 V	230 V	230 V	3 x 400 V	3 x 400 V
Stroom	:	34 A	60 A	104 A	28 A	61 A	9 A	20 A
Spanning	:				(115 V)	(115 V)	(3 x 230 V)	(3 x 230 V)
Stroom	:				(56 A)	(122 A)	(16 A)	(35 A)
Frequentie	:	50 Hz	50 Hz	50 Hz	50 Hz	50 Hz	50 Hz	50 Hz
Aantal polen	:	2	2	2	4	4	2	2
Overbelastingsvermogen	:	Maximale aanloopstroom voor electromotor 1,5 x nominale generatorstroom						
Kortsluitstroom	:	> 300 %						
Cos φ	:	Tussen 0,8 inductief en 1						
Werkgebied	:	Minimaal 4 % van het nominale toerental						
Spanningsregeling	:	+ / - 1 %						
Totale harmonische vervorming (THD)	:	< 3 %						
Isolatieklasse	:	H						
Beschermingsgraad	:	IP 44						

8 Technische gegevens

GHX 24 TIC	GLX 14 TIC	GLX 20 TIC	GHX 9 SIC	GHX 17 SIC	GLX 7 SIC	GLX 17 SIC	GHX 17 TIC	GLX 17 TIC	GLX 24 TIC
Sincro	Sincro	Sincro	Sincro	Sincro	Sincro	Sincro	Sincro	Sincro	Sincro
SKM 160 LA2	SKM 160 MA4	SKM 160 LB4	SKM 160 CA2	SKM 160 LA2	SKM 160 SA1	SKM 160 MA1	SKM 160 MA2	SKM 160 MA4	SKM 160 LB4
Borstelloze, zelfregelende, zelfopwekkende wisselstroom generator met automatische spanningsregelaar (AVR).									
24 kVA	14 kVA	20 kVA	9 kW	17 kW	7,5 kW	17 kW	17 kVA	17 kVA	24 kVA
0,8	0,8	0,8	1,0	1,0	1,0	1,0	0,8	0,8	0,8
3 x 400 V	3 x 400 V	3 x 400 V	240 V	240 V	120 V	120 V	3 x 240 V	3 x 240 V	3 x 240 V
35 A	20 A	29 A	37 A	71 A	62 A	142 A	41 A	41 A	57 A
(3 x 230 V)	(3 x 230 V)	(3 x 230 V)			(240 V)	(240 V)	(3 x 415 V)	(3 x 415 V)	(3 x 415 V)
(60 A)	(35 A)	(50 A)			(31 A)	(71 A)	(24 A)	(24 A)	(33 A)
50 Hz	50 Hz	50 Hz	60 Hz	60 Hz	60 Hz	60 Hz	60 Hz	60 Hz	60 Hz
2	4	4	2	2	4	4	2	4	4
Maximale aanloopstroom voor electromotor 1,5 x nominale generatorstroom									
> 300 %									
Tussen 0,8 inductief en 1									
Minimaal 4 % van het nominale toerental									
+ / - 1 %									
< 3 %									
H									
IP 44									

8 Technische gegevens

Type	:	GHX 8 SIC	GHX 14 SIC	GHX 24 SIC	GLX 6 SIC	GLX 14 SIC	GHX 8 TIC	GHX 14 TIC
Generatorbeveiligingen								
Hoofdstroom	:	Automatische zekering (Circuitbreaker)						
	:	32 A	63 A	100 A	25 A	63 A	12.5 A	20 A
					(63 A)	(125 A)	(16 A)	(32 A)
Motorspecificaties								
Merk	:	VETUS/Mitsubishi						
Type	:	M2.18	M3.29	M4.45	M3.29	M4.45	M2.18	M3.29
Algemeen								
Nominaal toerental, omw/min	:	3000	3000	3000	1500	1500	3000	3000
Max. temperatuur buitenwater	:	30°C						
Max. omgevingstemperatuur	:	40°C						
Max. hellingshoek in langrichting	:	15°						
Max. hellingshoek in dwarsrichting	:	25°						
Gewicht	:	185 kg	295 kg	436 kg	245 kg	395 kg	185 kg	275 kg

8 Technische gegevens

GHX 24 TIC	GLX 14 TIC	GLX 20 TIC	GHX 9 SIC	GHX 17 SIC	GLX 7 SIC	GLX 17 SIC	GHX 17 TIC	GLX 17 TIC	GLX 24 TIC
Automatische zekering (Circuitbreaker)									
32 A	20 A	32 A	40 A	80 A	63 A	150 A	40 A	40 A	63 A
(63 A)	(32 A)	(50 A)			(32 A)	(80 A)	(25 A)	(25 A)	(32 A)
VETUS/Mitsubishi	VETUS/Hyundai	VETUS/Mitsubishi						VETUS/Hyundai	
M4.45	M4.45	VH4.65	M2.18	M3.29	M3.29	M4.45	M3.29	M4.45	VH4.65
3000	1500	1500	3600	3600	1800	1800	3600	1800	1800
30°C									
40°C									
15°									
25°									
395 kg	375 kg	505 kg	185 kg	295 kg	245 kg	395 kg	295 kg	395 kg	505 kg

8 Technische gegevens

Wikkeling weerstanden

Type generator SKM 160	SA1	MA1	CA2	MA2	LA2 / LA2-1	WA2-1	MA4	LB4
Voor generator set type	GLX 6 SIC GLX 7 SIC	GLX 14 SIC GLX 17 SIC	GHX 8 SIC GHX 8 TIC GHX 9 SIC	GHX 14 TIC GHX 17 TIC	GHX 14 SIC GHX 17 SIC GHX 24 TIC	GHX 24 SIC	GLX 14 TIC GLX 17 TIC	GLX 20 TIC GLX 24 TIC
Wikkeling weerstanden bij 20 °C (230 V - 50 Hz)								
Hoofd Stator	0,46 Ω	0,16 Ω	0,72 Ω	0,49 Ω	0,25 Ω	0,11 Ω	0,47 Ω	0,21 Ω
Hulpwikkeling	5,10 Ω	3,14 Ω	3,85 Ω	3,20 Ω	2,30 Ω	2,10 Ω	6,15 Ω	3,70 Ω
Hoofd Rotor	12,7 Ω	19,7 Ω	8,80 Ω	9,5 Ω	11,1 Ω	14,1 Ω	15,5 Ω	23,2 Ω
Opwekker Stator	10,5 Ω	12,0 Ω	12,0 Ω	12,0 Ω	12,0 Ω	12,0 Ω	12,0 Ω	12,0 Ω
Opwekker Rotor, Ph - Ph	2,90 Ω	3,30 Ω	1,10 Ω	1,10 Ω	1,10 Ω	1,10 Ω	3,30 Ω	3,30 Ω
Opwekker parameters								
onbelast	6,5 V	6,5 V	5,2 V	4,7 V	5,0 V	5,5 V	8,0 V	7,2 V
	0,60 A	0,50 A	0,39 A	0,38 A	0,40 A	0,45 A	0,60 A	0,60 A
belast	19,0 V	15,5 V	22,5 V	23,7 V	23,8 V	24,0 V	25,0 V	24,5 V
	1,65 A	1,20 A	1,80 A	1,90 A	1,90 A	1,98 A	2,0 A	1,95 A

9 Bedrijfsstoffen

Bedrijfsstoffen

Onder de bedrijfsstoffen worden verstaan:

- Motorolie
- Brandstof
- Koelvloeistof

Raadpleeg de aparte handleiding van de motor voor specificaties en hoeveelheden van de bovenstaande bedrijfsstoffen.

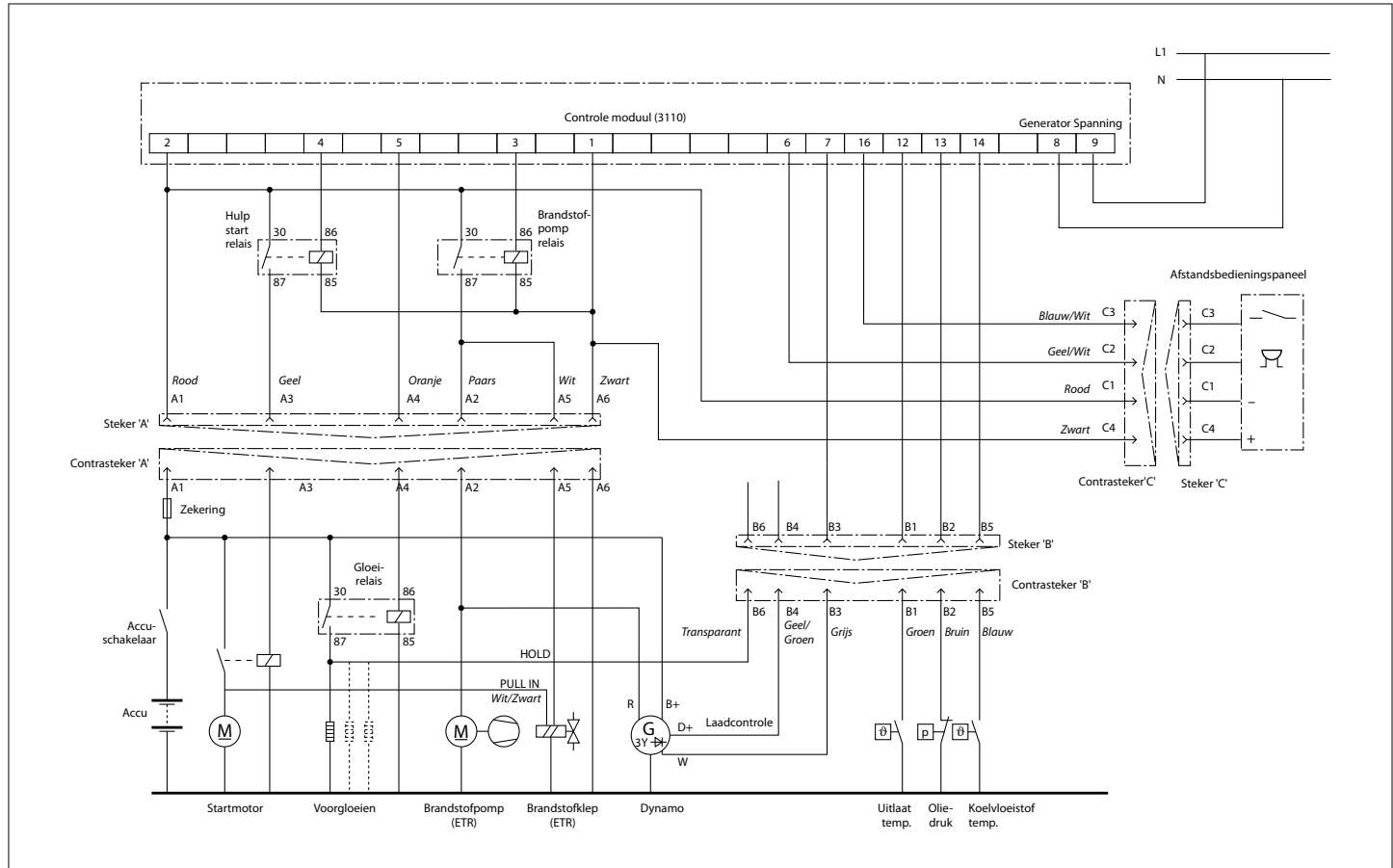
10 Elektrische schema's

1-Fase Generator

GHX 8, 9 SIC (M2.18)

GHX 14, 17 SIC (M3.29)

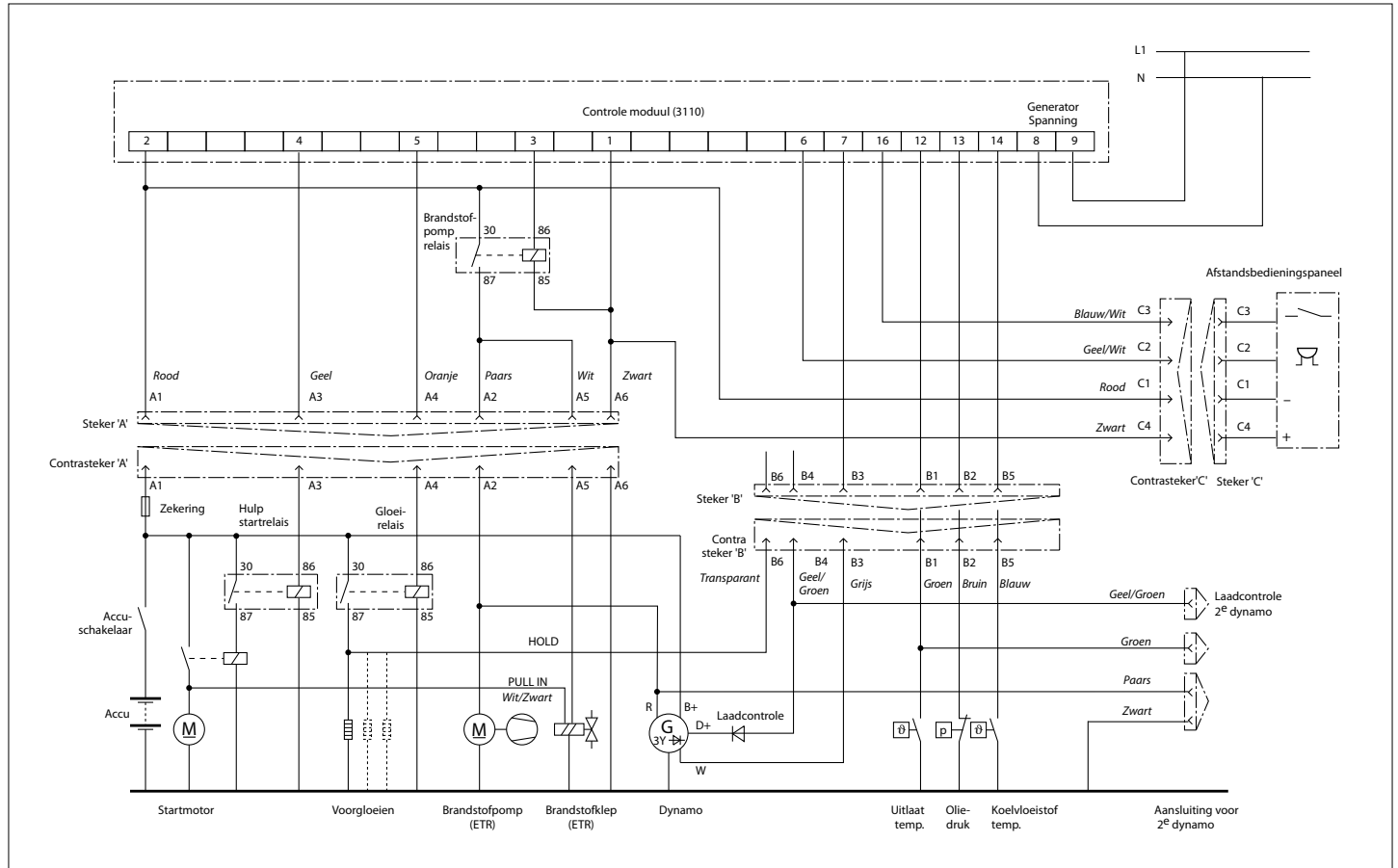
GLX 6, 7 SIC (M3.29)

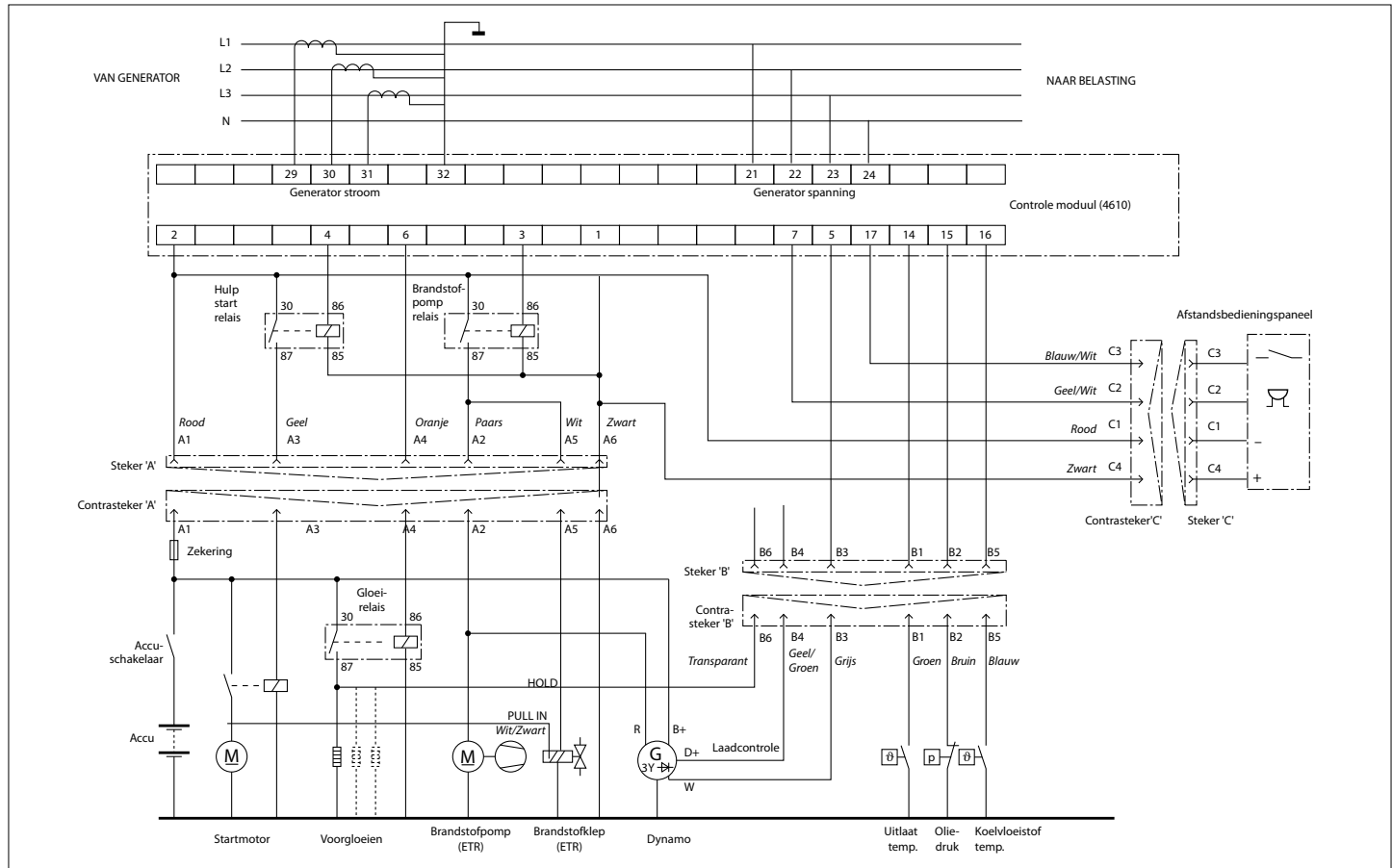


10 Elektrische schema's

1- Fase Generator

GHX 24 SIC (M4.45)
GLX 14, 17 SIC (M4.45)

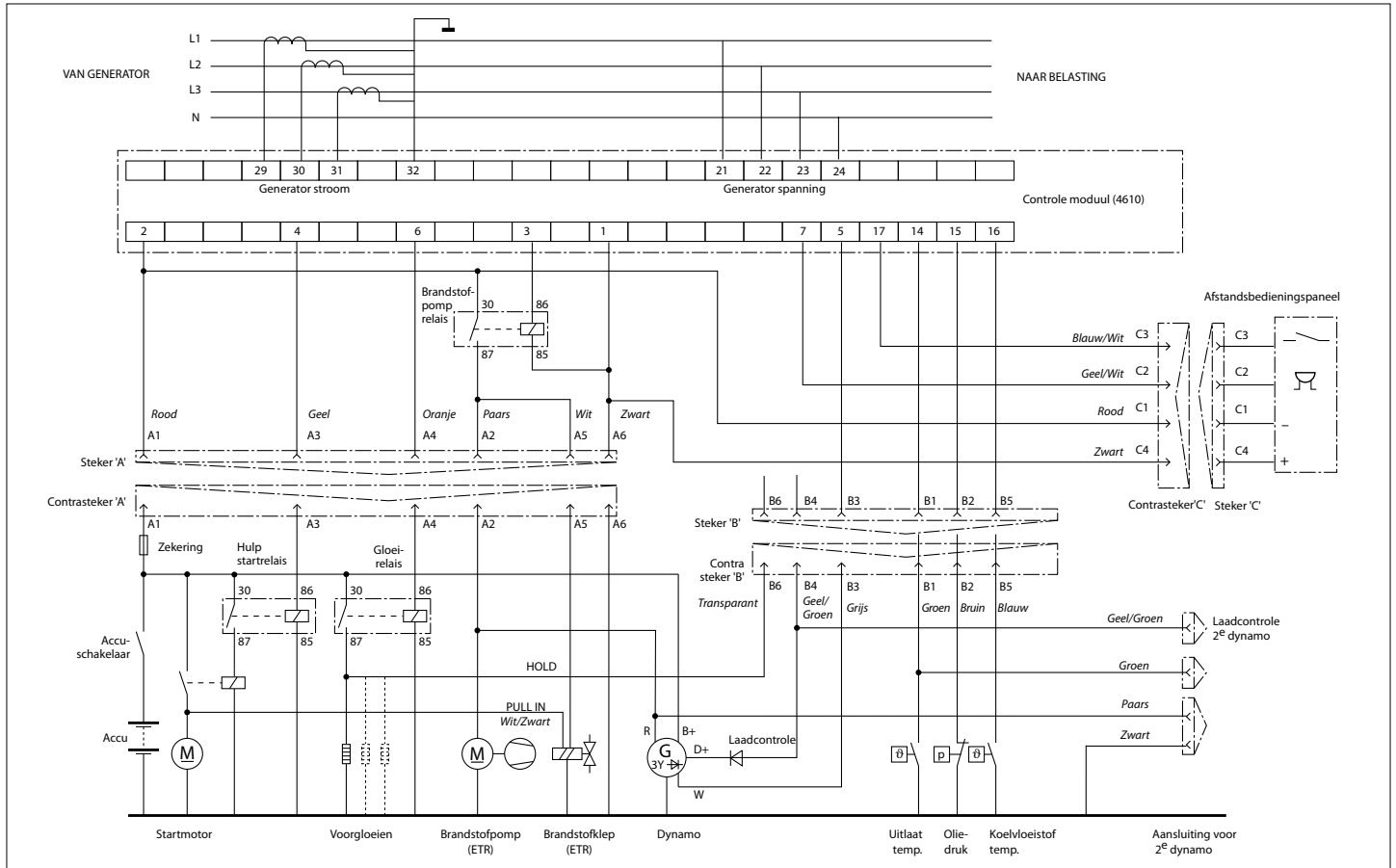


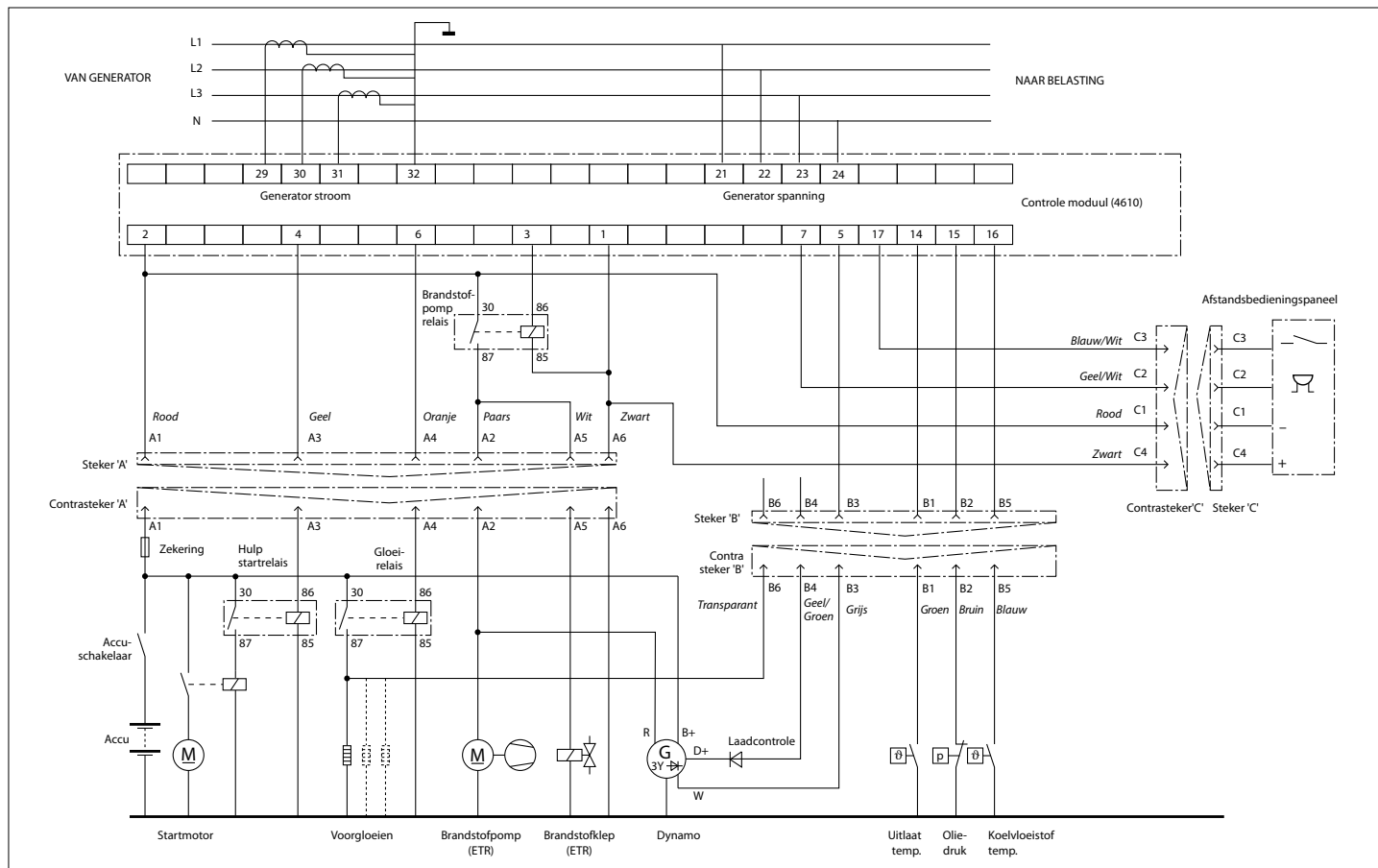


10 Elektrische schema's

3-Fase Generator

GHX 24 TIC (M4.45)
GLX 14, 17 TIC (M4.45)





10 Elektrische schema's

1-Fase Generator SKM 160 CA2

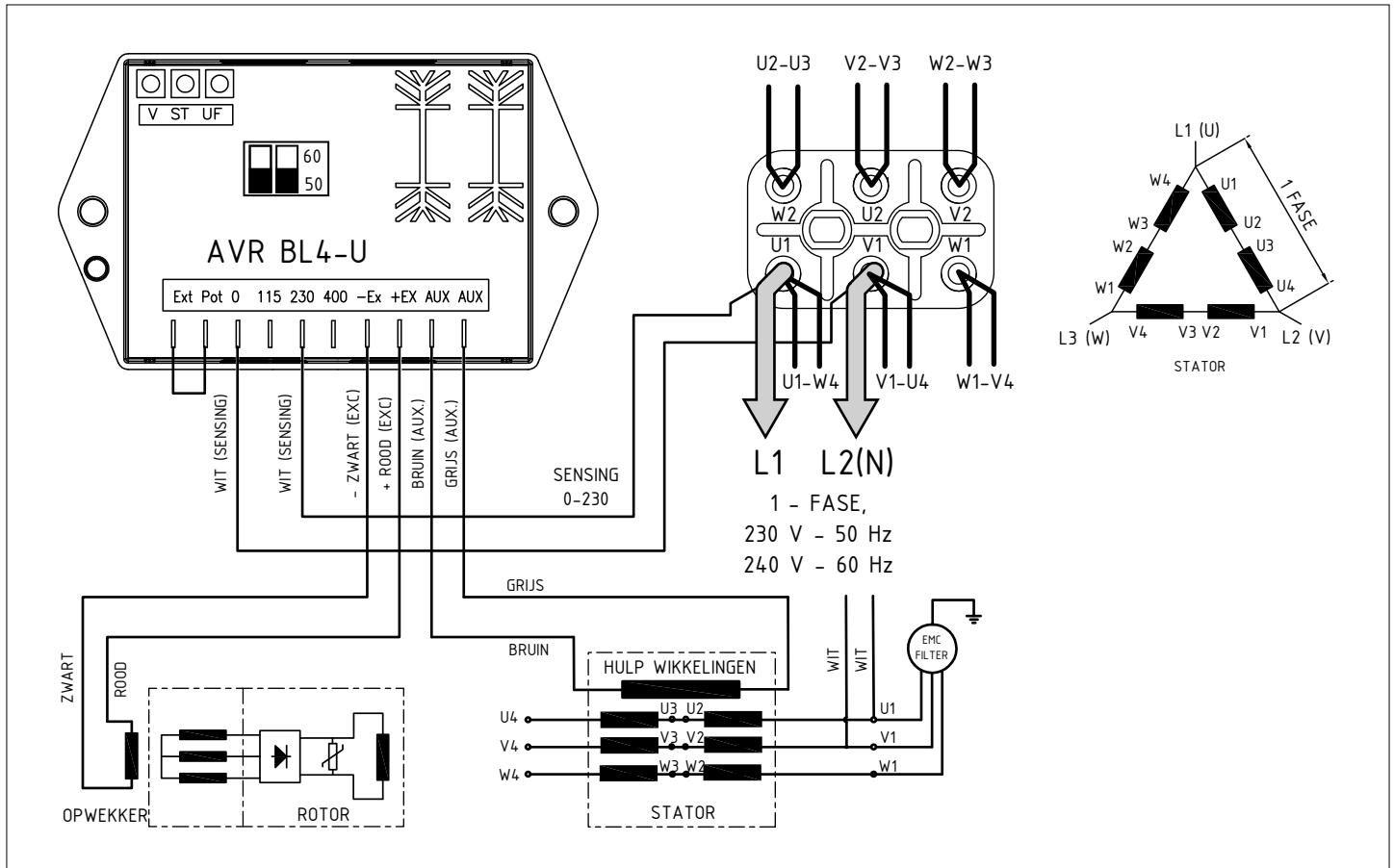
GHX 8 SIC

GHX 9 SIC

1-Fase Generator SKM 160 LA2-1

GHX 14 SIC

GHX 17 SIC

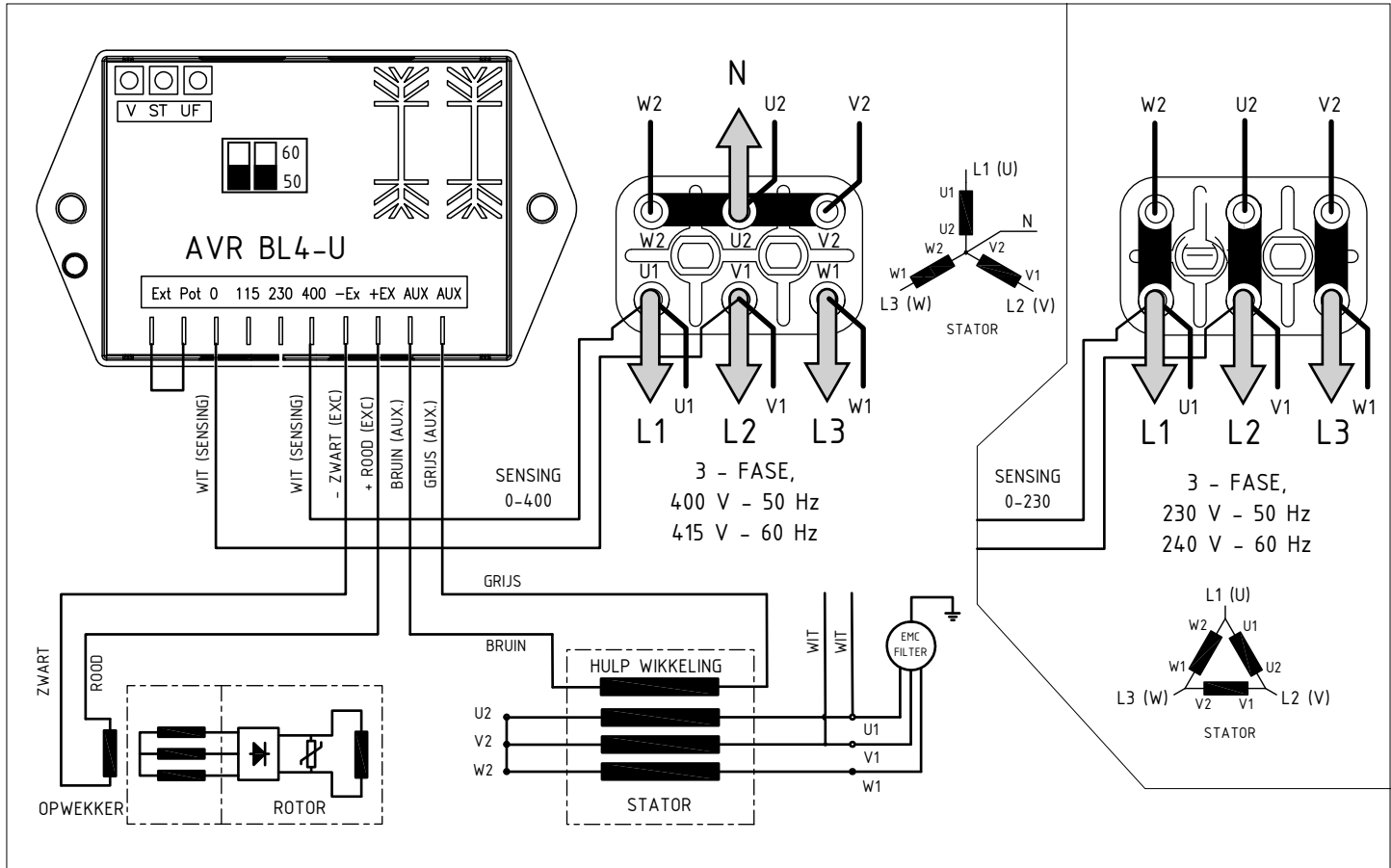


10 Elektrische schema's

3-Fase Generator SKM 160 MA2

GHX 14 TIC

GHX 17 TIC



10 Elektrische schema's

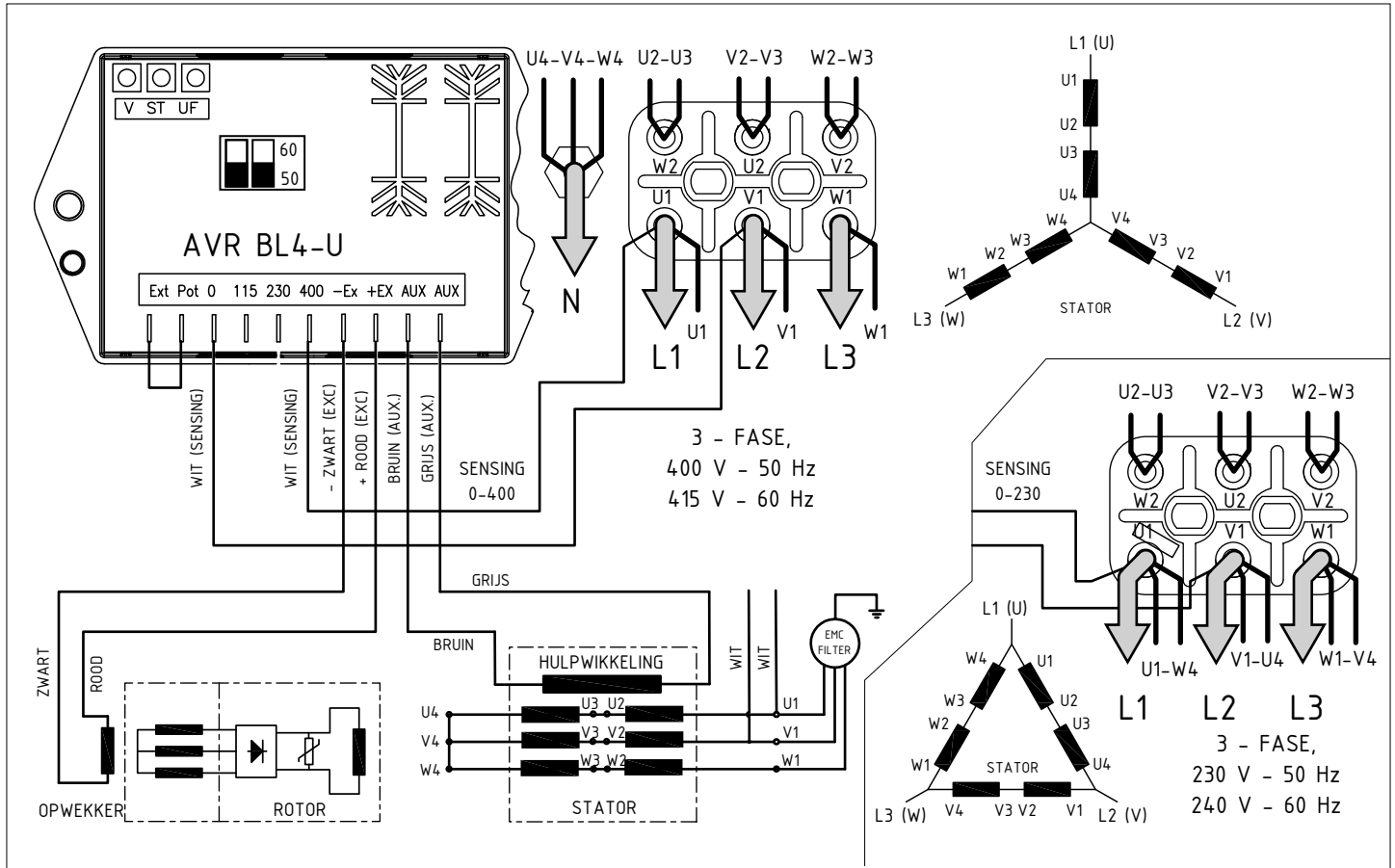
3-Fase Generator SKM 160 CA2

GHX 8 TIC

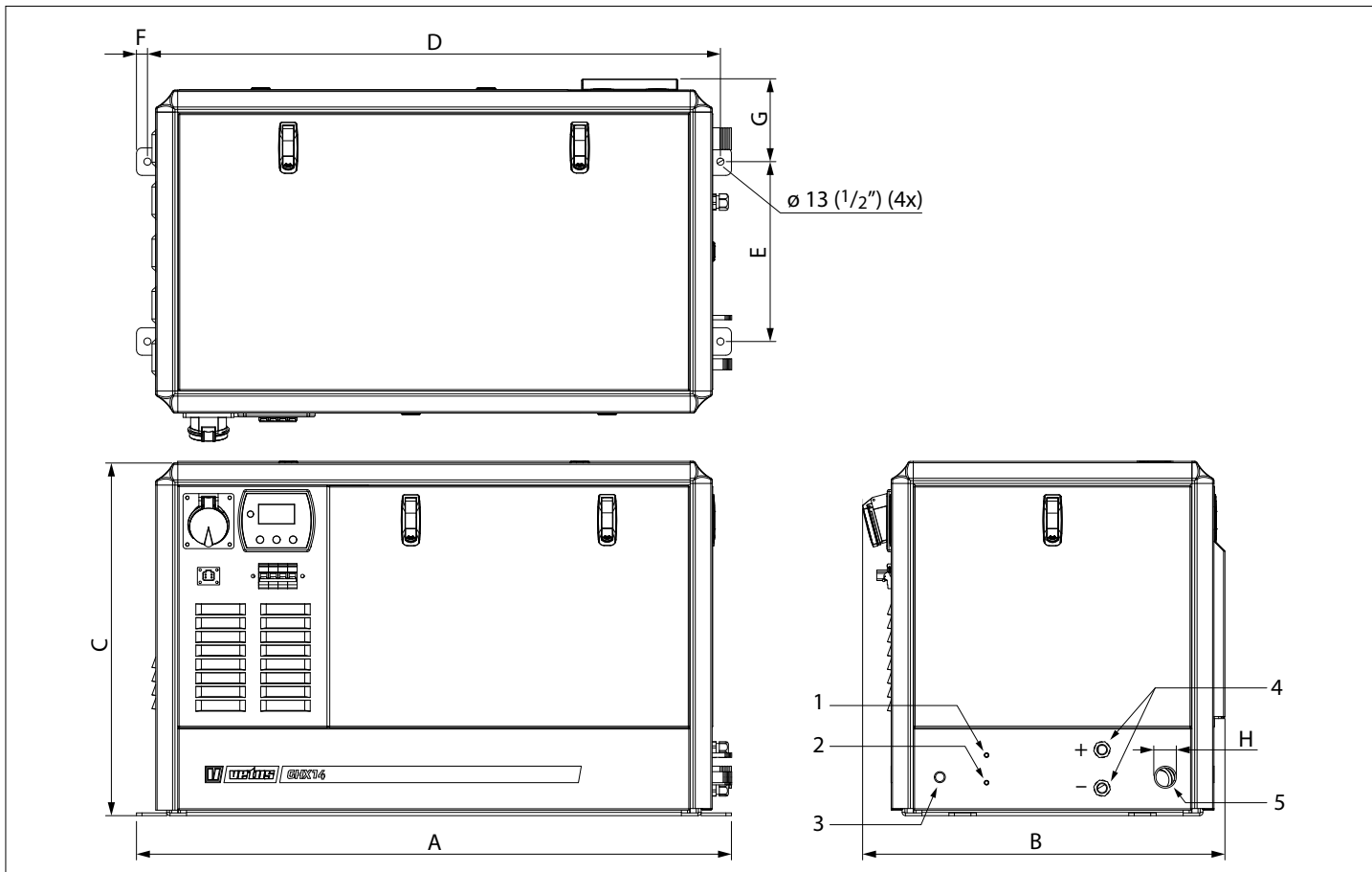
3-Fase Generator SKM 160 MA4

GLX 14 TIC

GLX 17 TIC



11 Hoofdafmetingen



		A	B	C	D	E	F	G	H
GLX 6 SIC	GLX 7 SIC	927 (36 1/2")	657 (25 7/8")	644 (25 3/8")	887 (34 15/16")	297 (11 11/16")	20 (13/16")	165 (6 1/2")	40
GHX 8 SIC / TIC	GHX 9 SIC	884 (34 13/16")	659 (25 15/16")	571 (22 1/2")	844 (33 1/4")	327 (12 7/8")	20 (13/16")	150 (5 7/8")	40
GHX 14 SIC / TIC	GHX 17 SIC / TIC	1082 (42 5/8")	659 (25 15/16")	641 (25 1/4")	1042 (41")	327 (12 7/8")	20 (13/16")	150 (5 7/8")	40
GLX 14 SIC / TIC	GLX 17 SIC / TIC	1172 (46 1/8")	659 (25 15/16")	644 (25 3/8")	1132 (44 9/16")	327 (12 7/8")	20 (13/16")	150 (5 7/8")	50
GHX 24 SIC / TIC									50
GLX 20 TIC	GLX 24 TIC								60

- 1 Brandstoftoevoer ø 8 mm
- 2 Brandstofretour ø 8 mm
- 3 Buitenwaterinlaat ø 19 mm
- 4 Accuaansluitingen
- 5 Uitlaat ø 'H'



Havenstraat 11 - 3115 HC Schiedam - The Netherlands
Tel.: +31 (0)88 4884700 - sales@vetus.com - www.vetus.com