



NEDERLANDS	5
ENGLISH	9
DEUTSCH	13
FRANÇAIS	17
ESPAÑOL	21
ITALIANO	25
DANSK	29
SVENSKA	33
NORSK	37
SUOMEKSI	41
POLSKI	45

Installatiehandleiding

Digitale accubewakingsshunt

Installationshandbuch

Digitaler Batterieüberwachungs-Shunt

Manuel d' installation

Shunt de surveillance de batterie numérique

Manual de instalación

Derivador digital de control de batería

Manuale d'installazione

Shunt digitale di protezione della batteria

Installationsvejledning

Digital batteriovervågningsshunt

Installationsmanual

Digital batteribevakningsshunt

Installasjons handbook

Digital akkumulatorovervåkningsshunt

Asennusopas

Digitaalinen akkumonitori ja shuntti

Instrukcja instalacji

Cyfrowy bocznik akumulatora

Installation manual

Digital Battery Monitoring Shunt

CANNS500

Zorg er voor dat de eigenaar van het schip over deze handleiding kan beschikken.

Make sure that the user of the vessel is supplied with the owner's manual.

Sorgen Sie dafür, daß dem Schiffseigner die Gebrauchsanleitung bereitgestellt wird.

Veillez à ce que le propriétaire du bateau puisse disposer du mode d'emploi.

Asegurarse de que el propietario de la embarcación puede disponer de las instrucciones para el usuario.



Assicurarsi che il proprietario dell'imbarcazione disponga del manuale.

Sørg for, at denne brugsanvisning er til rådighed for skibets ejer.

Se till att båtens ägare har tillgång till bruksanvisningen.

Sørg for at skipets eier kan disponere over bruksanvisningen.

Käyttöohje tulee olla alusta käytävien henkilöiden käytettävissä.

Upewnić się, że użytkownik statku jest zaopatrzony w instrukcję obsługi.



Points de collecte sur www.quefairedemesdechets.fr
Privilégiez la réparation ou le don de votre appareil !

Inhoud

1	Veiligheid	5
2	Inleiding	5
3	Installatie	5
3.1	Aansluitingen overzicht	5
3.2	Accubank	5
3.3	Plaats van montage	6
3.4	Aansluiten van de CANN500	6
3.5	NMEA2000	6
3.6	Betekenis led-indicatorlampjes	7
4	Configuratie van de CANN500	7
4.1	Configuratie via wifi	7
4.1.1	BASIC SETUP parameters	7
4.2	Eerste gebruik	8
4.3	Bewaking van de accubank	8
4.4	Nieuwe accubank	8
5	Aansluitschema's	49
6	Hoofdafmetingen	54

Content

1	Safety	9
2	Introduction	9
3	Installation	9
3.1	Connections overview	9
3.2	Battery bank	9
3.3	Mounting location	9
3.4	Connecting the CANN500	10
3.5	NMEA2000	10
3.6	Meaning LED indicator lights	11
4	Configuring the CANN500	11
4.1	Configuration via Wi-Fi	11
4.1.1	BASIC SETUP parameters	11
4.2	First time use	12
4.3	Monitoring of the battery bank	12
4.4	New battery bank	12
5	Wiring diagrams	49
6	Principal dimensions	54

Inhalt

1	Sicherheitsbestimmungen	13
2	Einleitung	13
3	Einbau	13
3.1	Übersicht über Anschlüsse	13
3.2	Batteriebank	13
3.3	Ort der Installation	14
3.4	Anschließen des CANN500	14
3.5	NMEA2000	14
3.6	Bedeutung der LED-Anzeigen	15
4	Konfiguration des CANN500	15
4.1	Konfiguration per WLAN	15
4.1.1	GRUNDLEGENDE SETUP-Parameter	15
4.2	Erste Ingebrauchnahme	16
4.3	Überwachung der Batteriebank	16
4.4	Neue Batteriebank	16
5	Schaltplan	49
6	Hauptabmessungen	54

Sommaire

1	Sécurité	17
2	Introduction	17
3	Installation	17
3.1	Aperçu des raccordements	17
3.2	Banque de batteries	17
3.3	Lieu de montage	18
3.4	Raccordement du CANN500	18
3.5	NMEA2000	18
3.6	Signification des diodes LED	19
4	Configuration du CANN500	19
4.1	Configuration par Wi-Fi	19
4.1.1	Paramètres de la CONFIGURATION DE BASE	19
4.2	Première utilisation	20
4.3	Surveillance de la banque de batteries	20
4.4	Nouvelle banque de batteries	20
5	Diagrammes de câblage	49
6	Dimensions principales	54

Índice

1	Seguridad	21
2	Introducción	21
3	Incorporación	21
3.1	Listado de conexiones	21
3.2	Banco de baterías	21
3.3	Lugar de montaje	22
3.4	Conexión del CANN500	22
3.5	NMEA2000	22
3.6	Leyenda de los pilotos LED	23
4	Configuración del CANN500	23
4.1	Configuración por wifi	23
4.1.1	Parámetros BÁSICOS DE CONFIGURACIÓN	23
4.2	Primer uso	24
4.3	Control del banco de baterías	24
4.4	Nuevo banco de baterías	24
5	Diagramas de cableado	49
6	Dimensiones principales	54

Indice

1	Sicurezza	25
2	Introduzione	25
3	Installazione	25
3.1	Prospetto dei collegamenti	25
3.2	Pacco batterie	25
3.3	Posizione di montaggio	26
3.4	Collegamento del CANN500	26
3.5	NMEA2000	26
3.6	Significato degli indicatori a LED	27
4	Configurazione del CANN500	27
4.1	Configurazione tramite wifi	27
4.1.1	Parametri DI CONFIGURAZIONE DI BASE	27
4.2	Primo utilizzo	28
4.3	Protezione del pacco batterie	28
4.4	Nuovo pacco batterie	28
5	Schemi Elettrici	49
6	Dimensioni principal	54

Indhold

1	Sikkerhed	29
2	Indledning	29
3	Indbygning	29
3.1	Oversigt over tilslutninger	29
3.2	Batteribank	29
3.3	Placering før montering	30
3.4	Tilslutning af CANN500	30
3.5	NMEA2000	30
3.6	Betydningen af indikator-lysdioder	31
4	Konfiguration af CANN500	31
4.1	Opsætning via wi-fi	31
4.1.1	BASIC SETUP parametre	31
4.2	Første brug	32
4.3	Overvågning af batteribank	32
4.4	Ny batteribank	32
5	Strømskemaer	49
6	Mål	54

Sisältö

1	Turvallisuus	41
2	Esipuhe	41
3	Asennus	41
3.1	Liitännät	41
3.2	Akusto	41
3.3	Asennuspaikka	42
3.4	CANN500-akkumonitorin liitäntä	42
3.5	NMEA2000	42
3.6	LED-valojen merkitys	43
4	CANN500-akkumonitorin määrittäminen	43
4.1	Määrittäminen langattomassa lähiverkossa	43
4.1.1	Perusasetukset	43
4.2	Ensimmäinen käyttökerta	44
4.3	Akuston monitorointi	44
4.4	Uusi akusto	44
5	Kytettäkaaviot	49
6	Päämitat	54

Innehåll

1	Säkerhet	33
2	Inledning	33
3	Montering	33
3.1	Översikt över anslutningar	33
3.2	Batteribank	33
3.3	Plats för montering	34
3.4	Anslutning av CANN500	34
3.5	NMEA2000	34
3.6	Indikatorljudernas betydelser	35
4	Konfiguration av CANN500	35
4.1	Konfiguration via wifi	35
4.1.1	GRUNDINSTÄLLNING parametrar	35
4.2	Första användning	36
4.3	Bevakning av batteribanken	36
4.4	Ny batteribank	36
5	Kopplingskeman	49
6	Huvudmått	54

Spis treści

1	Bezpieczeństwo	45
2	Wprowadzenie	45
3	Instalacja	45
3.1	Plan połączeń	45
3.2	Bateria akumulatorów	45
3.3	Miejsce montażu	46
3.4	Podłączanie CANN500	46
3.5	NMEA2000	46
3.6	Znaczenie kontrolki LED	47
4	Konfiguracja CANN500	47
4.1	Konfiguracja za pomocą WiFi	47
4.1.1	PODSTAWOWE USTAWIENIA	47
4.2	Pierwsze uruchomienie	48
4.3	Monitorowanie baterii akumulatorów	48
4.4	Nowa bateria akumulatorów	48
5	Schemat okablowania	49
6	Główne wymiary	54

Innhold

1	Sikkerhet	37
2	Innledning	37
3	Innbygging	37
3.1	Oversikt over tilkoblinger	37
3.2	Akkumulatorbank	37
3.3	Monteringssted	38
3.4	Tilkobling av CANN500	38
3.5	NMEA2000	38
3.6	Betydning lysdiode-indikatorlamper	39
4	Konfigurasjon av CANN500	39
4.1	Konfigurasjon via wifi	39
4.1.1	BASIC SETUP parametre	39
4.2	Første gangs bruk	40
4.3	Overvåking av akkumulatorbanken	40
4.4	Ny akkumulatorbank	40
5	Koblingsskjemaer	49
6	Viktigste mål	54

1 Veiligheid

Waarschuwingsaanduidingen

Indien van toepassing worden in deze handleiding in verband met veiligheid de volgende waarschuwingsaanduidingen gebruikt:



GEVAAR

Geeft aan dat er een groot potentieel gevaar aanwezig is dat ernstig letsel of de dood tot gevolg kan hebben.



WAARSCHUWING

Geeft aan dat er een potentieel gevaar aanwezig is dat letsel tot gevolg kan hebben.



VOORZICHTIG



Geeft aan dat de betreffende bedieningsprocedures, handelingen, enzovoort, letsel of fatale schade aan de machine tot gevolg kunnen hebben. Sommige VOORZICHTIG-aanduidingen geven tevens aan dat er een potentieel gevaar aanwezig is dat ernstig letsel of de dood tot gevolg kan hebben.



LET OP

Legt de nadruk op belangrijke procedures, omstandigheden, enzovoort.

Symbolen

-  Geeft aan dat de betreffende handeling moet worden uitgevoerd.
-  Geeft aan dat een bepaalde handeling verboden is.

Deel deze veiligheidsinstructies met alle gebruikers.

Algemene regels en wetten met betrekking tot veiligheid en ter voorkoming van ongelukken dienen altijd in acht te worden genomen.



WAARSCHUWING

Dit product mag alleen worden geïnstalleerd en onderhouden door gekwalificeerd personeel dat de instructies en voorzorgsmaatregelen in deze handleiding heeft gelezen en begrepen. Het niet opvolgen van de instructies in deze handleiding kan leiden tot ernstig letsel of materiële schade. De fabrikant is niet aansprakelijk voor schade als gevolg van onjuiste installatie of onderhoud door niet-gekwalificeerd personeel.

2 Inleiding

Deze handleiding geeft richtlijnen voor de installatie van de VETUS CANN500 digitale accubewakingsshunt.

De CANN500 meet de DC-spanningen van maximaal vier in serie geschakelde accu's (van een zelfde accubank) en bevat een shunt voor stroommetingen. Met behulp van alle beschikbare sensorgegevens berekent de shunt de ladingstoestand van de accubank en de resterende ontladingstijd.

Verschillende typen accu's worden ondersteund en kunnen worden geconfigureerd via een met wifi verbonden apparaat met een algemene webbrowser.

De CANN500 wordt standaard geleverd met twee temperatuursensoren (VETUS-codes: CANNSTR02 (2 meter), CANNSTR05 (5 meter)).

De kwaliteit van de installatie is doorslaggevend voor de betrouwbaarheid van het systeem. Het is daarom absoluut noodzakelijk dat de in de installatiehandleiding vermelde stappen volledig worden gevolgd en achteraf worden gecontroleerd.

Eigenmachtige wijzigingen sluiten de aansprakelijkheid van de fabrikant voor de daaruit voortvloeiende schade uit.

3 Installatie

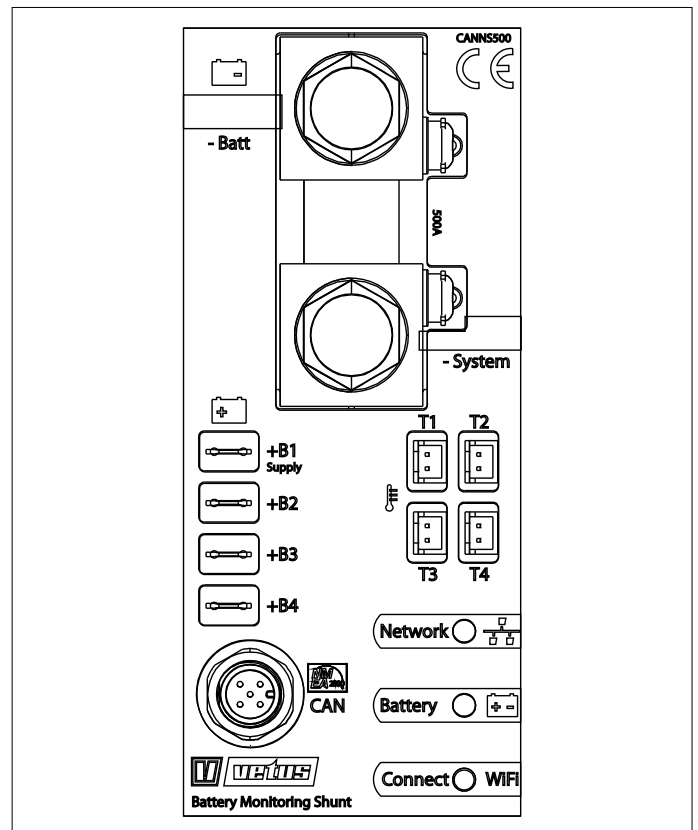


WAARSCHUWING

Werk nooit aan de elektrische installatie terwijl het systeem onder spanning staat.

Volg bij het aansluiten van het apparaat de volgorde zoals aangegeven in dit document.

3.1 Aansluitingen overzicht



3.2 Accubank

Gebruik voor de veiligheid en de beste prestaties accu's van hetzelfde merk, met dezelfde spanning en dezelfde capaciteit. Voor schema's zie hoofdstuk 5, pagina's 49 t/m 53.



WAARSCHUWING

Gebruik geen combinaties van accu's van verschillende merken, voltages of capaciteiten.

3.3 Plaats van montage

De CANN500 moet op een stevige ondergrond worden geïnstalleerd. Zie hoofdafmetingen pagina 54.



WAARSCHUWING

Plaats de CANN500 niet in een natte, vochtige ruimte of in een ruimte met hoge temperaturen.



WAARSCHUWING

Plaats de CANN500 niet in een ruimte waar mogelijk brandstof of ontvlambare stoffen aanwezig zijn.

3.4 Aansluiten van de CANN500

Zie hoofdstuk 5, pagina's 49 t/m 53, voor de verschillende aansluitschema's.

Houd de volgende volgorde aan bij het aansluiten van het apparaat op de accubank. Zorg ervoor dat alle schakelaars zijn uitgeschakeld, alle afzonderlijke zekeringen zijn losgekoppeld (eruit gehaald) en de hoofdacubank min is losgekoppeld van de accubank.

Stap 1

- Sluit de B1, B2, B3 en/of B4 aan op de CANN500.

Aansluiting	Zekering	Minimale kabel doorsnede
B1	5 A	1 mm ²
B2		
B3		
B4		

B1 moet altijd worden aangesloten op de hoogst beschikbare spanning van de accubank. Als vier 12 V-accu's in serie zijn geplaatst om een 48 V-accubank te vormen, dan wordt B1 aangesloten op de 48 V-connectie. B2 op 36 V, enzovoort.

Als twee accu's van 24 V in serie worden geïnstalleerd om een bank van 48 V te maken, dan is B1 48 V, B2 is 24 V. Als er één accubankbehuizing (box) van 48 V is zonder afzonderlijke accublokken, dan is B1 aangesloten op 48 V.

In het geval van een lithium accubank, sluit u de hoogste spanning alleen aan op B1. Gebruik B2, B3, B4 niet. Voor parallel geschakelde accu's geldt $V1=V2$. In dit geval sluit u alleen de plus van de accubank aan op B+.

Stap 2

- Verbind de B1, B2, B3, B4 met de juiste accu's.

Stap 3

- Sluit de shunt aan op de min-kabel, tussen de accubank en het systeem (de belasting: elektromotor(en), verbruiker(s), acculader(s), etc).

Zorg ervoor dat er, met uitzondering van de schakelaar, geen apparatuur aanwezig is tussen de CANN500 min en de min van de accubank.

Stap 4

- Verbind de "BATT" terminal van de CANN500 met de min-aansluiting van de accubank.

Stap 5

- Plaats de individuele zekeringen om B1 aan te sluiten (plus B2, B3, B4 indien van toepassing).
- Bedien de schakelaar om de algemene min op het systeem aan te sluiten.

Voeding

De CANN500 wordt gevoed via de Batt- shuntklem en de B1+ klem (spade connector, b.v. FASTON).

Ingangen voor externe temperatuursensor (T1-T4)

De externe temperatuursensor wordt gebruikt voor het nauwkeurig berekenen van veranderingen in de accucapaciteit als gevolg van temperatuurveranderingen.

Twee temperatuursensoren en kabels (1 x 2 m en 1 x 5 m) worden standaard meegeleverd. Vul de sensor-set aan met los verkrijgbare sensorkabels van de juiste lengte.

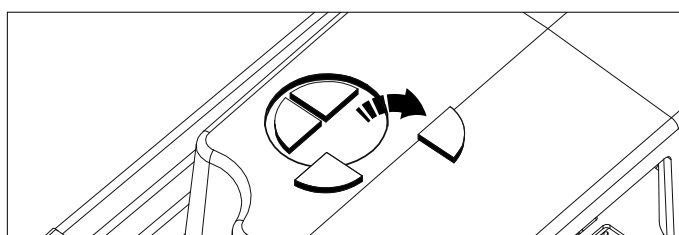
- Sluit de stekker van de sensor aan op de tweepins connector met het label T1, T2, T3 of T4.
- Plak of plaats het andere uiteinde van de sensorkabel op de individuele accu. Zorg ervoor dat de sensorkap uit de buurt van de elektrische aansluitingen wordt geplaatst.

3.5 NMEA2000

NMEA2000 product gegevens

Product Name	: Digital Battery Monitoring Shunt
Description	: Device which monitors battery bank
Manufacturer Code	: 1053
Product Code	: 21697
Certification Type	: Level A
Provides Network Power	: NO
NMEA 2000 Version	: 1.200
NMEA 2000 Certification Tool Version	: 2.10
Load Equivalency Number	: 1
Active PGN #	: 127506, 127508, 127513

NMEA2000 kabel afdekplaat



De NMEA-kabelopening op de doorzichtige kap moet worden vrijgemaakt. Breek hiervoor voorzichtig de vier delen af door er met een schroevendraaier op te tikken.

NMEA2000 compatibele M12 connector

De M12 5-pins connector is compatibel met NMEA2000 en heeft een standaard pinaansluiting.



Volg altijd de aanbevelingen voor NMEA2000 netwerkbekabeling, maar zorg ervoor dat u eerst B1 en de CANN500 aansluit.

Gebruik altijd een vrije T-connector in het NMEA2000 netwerk om de CANN500 aan te sluiten via een NMEA2000 kabel. Zorg ervoor dat alle connectoren goed vastzitten om de metalen contacten binnenin af te schermen en om oxidatie te voorkomen.

3.6 Betekenis led-indicatorlampjes

Volgens fabrieksinstelling zal de CANN500 de eerste keer opstarten met wifi broadcasting (status led knippert 10Hz) en batterij led knippert.

Het uitzenden van wifi kan worden in- en uitgeschakeld door de knop lang ingedrukt te houden.

Wanneer wifi is uitgeschakeld en de NMEA2000 lijn niet is aangesloten of inactief is, zullen alle leds uit zijn om energie te besparen. Door de knop lang ingedrukt te houden wordt de wifi ingeschakeld en zullen de leds ook oplichten.

Status led

Kleur	Betekenis
Blauwe led knippert met 1 Hz	Werkend CAN-netwerk
Blauwe led knippert met 10 Hz	Initialisatie van wifi netwerk
Blauwe led	Wifi geïntialiseerd
Knipperende rode led	Hardwarefout

Accu led

Kleur	Betekenis
Rode led knippert	CANN500 niet geconfigureerd / Berekening laadtoestand (SoC)
Rode led	Ladingstoestand <30 %
Gele led	Ladingstoestand <50 %
Groene led	Oplaadtoestand >50 %

4 Configuratie van de CANN500

Om goed te kunnen functioneren, moet de CANN500 voor gebruik worden geconfigureerd. De configuratie kan worden uitgevoerd via een wifi-verbinding. Er zijn verschillende parameters die ofwel moeten worden geselecteerd uit de beschikbare opties of moeten worden geprogrammeerd door de installateur.

4.1 Configuratie via wifi

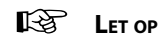
CANN500 heeft een geïntegreerde wifi hotspot waarmee u verbinding kunt maken met een smartphone of een ander apparaat waarmee u op het web kunt surfen.

Per fabrieksinstelling staat de wifi aan en zendt uit, wanneer de CANN500 is aangesloten op een batterij bank. Controleer de status led. Om de wifi-verbinding in of uit te schakelen drukt u lang op de knop en controleert u de led. U kunt ook automatisch verbinding maken door de QR-code te scannen die zich op de transparante kap bevindt.

Het kan zijn dat het systeem een melding geeft dat er geen internetverbinding beschikbaar is. Als oplossing kunt u uw web browser starten en **config.vetus.com** intypen.

De configuratiepagina die verschijnt, bestaat uit drie pagina's die bovenaan het scherm gemakkelijk kunnen worden geselecteerd: Home, Setup en Info pagina.

4.1.1 BASIC SETUP parameters



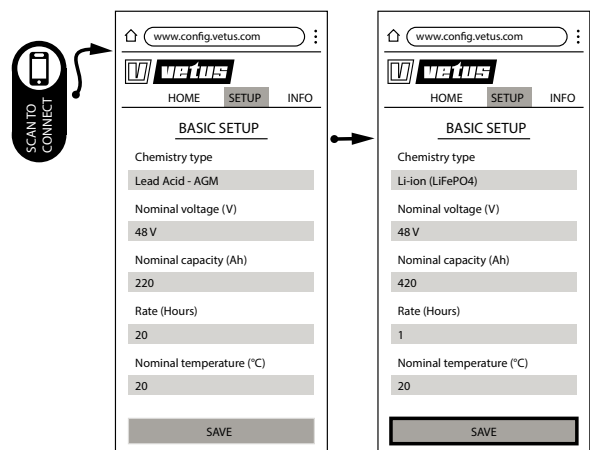
De keuze van de juiste parameters is van cruciaal belang voor het maken van de juiste berekeningen en het weergeven van waarschuwingen.

Item	Opties
Accu type	Loodzuur - Nat, Loodzuur - Gel Loodzuur - AGM, Li-Ion (LiPO4), Ni-CAD, Zn-O, Ni-Mh
Nominaal voltage (totaal)	12 V, 24 V, 32 V, 36 V, 42 V, 48 V
Capaciteit (accubank)	Dient door de gebruiker te worden ingesteld overeenkomstig de accucapaciteit, in Ah
Nominale uren	C-waarde in uren van de opgegeven ontladings capaciteit. Bijvoorbeeld een C20 capaciteit van 220 Ah. Vul dan 220 in als capaciteit en 20 als uren. Typisch is C20, wat staat voor 20. Typisch voor Lithium is 1C, vul dan 1 in. Wanneer voor Lithium 2C is gespecificeerd, vul dan 0.5 in. Als de C-waarde van de accu onbekend is, neem dan contact op met uw plaatselijke VETUS-dealer of acculeverancier.
Temperatuur	Nominale temperatuur waarbij de gestelde waarde gelden. Hiervoor kan typische kamer temperatuur van 20 °C aangehouden worden.

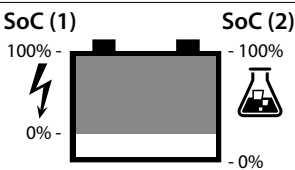


WAARSCHUWING

Druk op SAVE om de instellingen op te slaan!



Shuntparameters (alleen gespecialiseerde installateur)

Item	Opties
Peukert exponent	Afhankelijkheid tussen accucapaciteit en ontlaadsnelheid. Geldige waarden 1.0 ~ 1.5. De beginwaarde wordt automatisch ingesteld op basis van de chemische samenstelling van de batterij. Waarde wordt voortdurend gewijzigd tijdens de levensduur van de accu.
Laad efficiëntie	Lader efficiëntie. Geldige waarden 0.6 ~ 1.0. Waarde wordt voortdurend gewijzigd tijdens de levensduur van de accu.
Temperatuur-coëfficiënt	Afhankelijkheid tussen batterijcapaciteit en omgevingstemperatuur. Geldige waarden 0.0 ~ 1.0.
Spanning bij volle accu (V)	De druppellaadspanning van de lader. De beginwaarde wordt automatisch ingesteld op basis van de chemische samenstelling van de accu en de nominale spanning.
Stroom bij volle accu (A)	De druppellaadstroom van de lader. De beginwaarde wordt automatisch ingesteld op basis van de chemische samenstelling en de nominale capaciteit van de accu.
Spanning bij lege accu (V)	Lege accu-spanning. De beginwaarde wordt automatisch ingesteld op basis van de chemische samenstelling en de nominale spanning van de accu.
Geef SoC (ladingstoestand) weer als: - Werkelijk (1) - Chemisch (2)	 <p>SoC (1) 100% - 0% SoC (2) 100% - 0%</p>

Waarschuwingsparameters

De parameterwaarden in dit menu kunnen vrij door de gebruiker worden gekozen. Wanneer de metingen buiten de grenswaarden vallen, wordt een waarschuwingsbericht naar het NMEA2000-netwerk gestuurd en op het scherm van het VETUS-apparaat getoond. De lijst van beschikbare waarschuwingen:

Waarschuwing	Beschrijving
Lage spanning	Waarschuwing verschijnt wanneer het voltage op de accu onder de geselecteerde waarde zakt.
Hoge spanning	Waarschuwing verschijnt wanneer de spanning op de accu boven de geselecteerde waarde komt.
Hoge laadstroom	Stel de maximale laadstroom in.
Hoge ontlaadstroom	Stel de bovengrens in van de stroom die door apparaten kan worden afgenomen.
Lage temperatuur	Stel de lage temperatuurlimiet in.
Hoge temperatuur	Stel de hoge temperatuurlimiet in.
Lage laadtoestand	Stel in wanneer een waarschuwing moet worden gegeven over de resterende capaciteit van de accu.
Hoge laadtoestand	Stel % limiet in voor overladen.
Korte resterende tijd	Stel de tijdsdrempel in om te waarschuwen voor een lage resterende tijd bij het huidige gebruik en de accucapaciteit

4.2 Eerste gebruik

Wanneer de CANN500 voor het eerst in gebruik wordt genomen, duurt het 10 tot 15 minuten na het opslaan van de accu-configuratie voordat de geschatte SoC % waarde wordt weergegeven.

Voor de initiële calculatie dient de accubank in rust te zijn. Geen laadstroom of stroomopname. Wanneer de accubank ladingstoestand is bepaald zal bij stroomopname een indicatie van de resterende tijd worden berekend. Als de stroomopname meer dan 5 ampere is, zal de berekende resterende tijd nauwkeuriger zijn.

4.3 Bewaking van de accubank

Wanneer een accubank met sub-blokken is aangesloten: B1, B2, (B3, B4) en de gemeten spanningen van de accu's verschillen meer dan 1 V, bel dan een installateur om de accu's te controleren.

Spanningen van in serie geschakelde accublokken die een grote accubank vormen, moeten gelijk zijn.



WAARSCHUWING

De CANN500 koppelt de accu's niet los en schakelt niets uit!



WAARSCHUWING

Ontlaad de accu's niet volledig. Stop met het gebruik van het systeem als het lage SoC-alarm klinkt!
Herlaadt de accu's op tijd.



WAARSCHUWING

Als het systeem gedurende langere tijd niet gebruikt wordt, ontkoppel dan de accubank(en) volledig of zorg ervoor dat het systeem regelmatig wordt opgeladen of is aangesloten op een druppellader.

4.4 Nieuwe accubank

Wanneer de CANN500 na eerder gebruik wordt aangesloten op een nieuwe accubank is het mogelijk een volledige factory reset uit te voeren via de wifi hotspot en config.vetus.com.

Factory reset pincode : 1964

Clear alerts pincode : 0000

Clear battery data pincode : 0000

1 Safety

Warning indications

Where applicable, the following warning indications are used in this manual in connection with safety:



DANGER

Indicates that great potential danger exists that can lead to serious injury or death.



WARNING

Indicates that a potential danger that can lead to injury exists.



CAUTION

Indicates that the usage procedures, actions etc. concerned can result in serious damage to or destruction of the engine. Some CAUTION indications also advise that a potential danger exists that can lead to serious injury or death.



NOTE

Emphasises important procedures, circumstances etc.

Symbols



Indicates that the relevant procedure must be carried out.



Indicates that a particular action is forbidden.

Share these safety instructions with all users.

General rules and laws concerning safety and accident prevention must always be observed.



WARNING

This product should only be installed and maintained by qualified personnel who have read and understood the instructions and precautions in this manual. Failure to follow the instructions in this manual may result in serious injury or property damage. The manufacturer shall not be liable for any damages resulting from improper installation or maintenance by unqualified personnel.

2 Introduction

This manual gives guidelines for the installation of the VETUS CANN500 digital battery monitoring shunt.

The CANN500 measures the DC voltages of up to four batteries bounded in series (batteries of the same battery bank) bounded in series and includes a shunt for current measurements. Using all sensor data available, the shunt calculates the state of charge of the battery bank and the remaining discharge time.

Several types of batteries are supported and can be configured through any Wi-Fi connected device with a general web browser.

The CANN500 comes standard with two temperature sensors (VETUS codes: CANNSTR02 (2 metre), CANNSTR05 (5 metre)).

The quality of the installation is decisive for the reliability of the system. It is therefore imperative that the steps given in the installation instructions are followed in full and checked afterwards.

Unauthorised modifications shall exclude the liability of the manufacturer for any resulting damage.

3 Installation

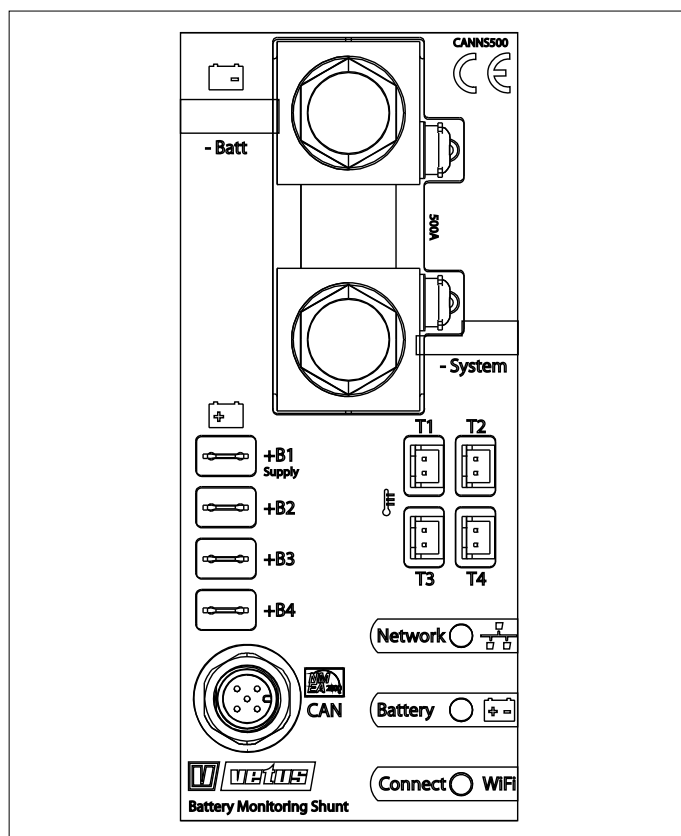


WARNING

Never work on the electrical system while it is energized.

When connecting the device, follow the order as shown in this document.

3.1 Connections overview



3.2 Battery bank

For safety and best performance use batteries of the same brand, voltage and capacity. For diagrams see chapter 5, pages 49 to 53.



WARNING

Do not mix batteries of different brands, voltages or capacity.

3.3 Mounting location

The CANN500 must be installed on a solid surface. See principal dimensions page 54.

**WARNING**

Do not place the CANN5500 in a wet, damp or high temperature compartment.

**WARNING**

Do not place the CANN5500 in a compartment containing any possible fuel or flammable substances.

3.4 Connecting the CANN5500

See chapter 5, pages 49 to 53 for the various connection diagrams.

Keep the following order when connecting the device to the battery bank. Ensure that all switches are turned off, all individual fuses are disconnected (taken out), and the main battery bank minus is disconnected from the battery bank.

Step 1

- Connect the B1, B2, B3 and/or B4 to the CANN5500.

Connection	Fuse	Minimum cable cross section
B1	5 A	1 mm ²
B2		
B3		
B4		

B1 should always be connected to the highest available voltage of the battery bank. If four 12 V batteries are installed in series to make a 48 V bank, then B1 is connected to the 48 V connection. B2 to 36 V, and so on.

If two 24V batteries are installed in series to make a 48 V bank, then B1 is 48 V, B2 is 24 V. If there is one battery bank casing (box) of 48 V without individual battery blocks, then B1 is connected to 48 V.

In case of a lithium battery bank, connect the highest voltage to B1 only. Do not use B2, B3, B4.
For batteries connected in parallel, $V_1=V_2$. In this case, only connect the plus of the battery bank to B+.

Step 2

- Connect the B1, B2, B3, B4 to the correct batteries.

Step 3

- Connect the shunt to the negative cable, in between the battery bank and the system (the load: electric motor(s), consumer(s), battery charger(s), etc).

With the exception of the switch, make sure there is no equipment between the CANN5500 minus and the minus of the battery bank.

Step 4

- Connect the "BATT" terminal of CANN5500 to the minus terminal of the battery bank.

Step 5

- Place the individual fuses to connect B1 (plus B2, B3, B4 if applicable).
- Operate the switch to connect the general minus to the system.

Power supply

The CANN5500 is powered via the Batt- shunt terminal and the B1+ terminal (spade connector, e.g. FASTON).

External temperature sensor inputs (T1-T4)

The external temperature sensor is used to accurately calculate changes in battery capacity caused by temperature changes. Two temperature sensors and cables (1 x 2 m and 1 x 5 m) are supplied as standard. Supplement the sensor set with separately available sensor cables of the correct length.

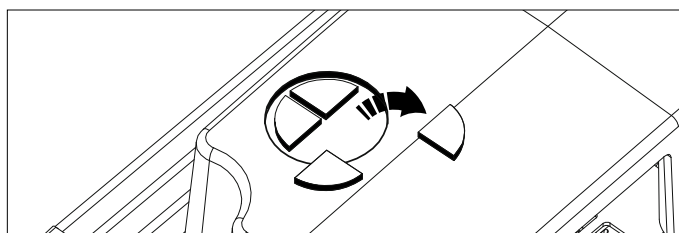
- Connect the sensor plug to the two-pin connector labeled T1, T2, T3 or T4.
- Stick or place the other end of the sensor cable on the individual battery. Ensure that the sensor cap is placed away from the electric terminals.

3.5 NMEA2000

NMEA2000 product data

Product Name	: Digital Battery Monitoring Shunt
Description	: Device which monitors battery bank
Manufacturer Code	: 1053
Product Code	: 21697
Certification Type	: Level A
Provides Network Power	: NO
NMEA 2000 Version	: 1.200
NMEA 2000 Certification	: 2.10
Tool Version	
Load Equivalency Number	: 1
Active PGN #	: 127506, 127508, 127513

NMEA2000 cable cover



The NMEA cable opening on the transparent cover must be cleared. To do this, carefully break off the four parts by tapping them with a screwdriver.

NMEA2000 compatible M12 connector

The M12 5-pin connector is compatible with NMEA2000 and has a standard pinout.

**NOTE**

Always follow the recommendations of NMEA2000 network wiring but make sure to first connect B1 and the CANN5500.

Always use a free T-connector in the NMEA2000 network to connect the CANN500 to via a NMEA2000 cable. Make sure that all connectors are properly tightened to seal the metal contacts inside and to prevent oxidation.

3.6 Meaning LED indicator lights

Per factory default the CANN500 will start up the first time with Wi-Fi broadcasting (status LED blinking 10Hz) and battery LED blinking. Wi-Fi broadcasting can be switched on and off by long press and hold the button.

When Wi-Fi is switched off and the NMEA2000 line is not connected or inactive, all LEDs will be off to save energy. By long press and holding the button the Wi-Fi is switched on and the LEDs will also light up.

Status LED

Colour	Description
Blinking blue LED with 1 Hz	Working CAN network
Blinking blue LED with 10 Hz	Initialization of Wi-Fi network
Solid blue LED	Wi-Fi initialized
Blinking red LED	Hardware fault

Battery LED

Colour	Description
Blinking red LED	CANN500 not configured / Calculation state of charge (SoC)
Solid red LED	State of charge <30 %
Solid yellow LED	State of charge <50 %
Solid green LED	State of charge >50 %

4 Configuring the CANN500

In order to function properly, the CANN500 must be configured before use. Configuration can be conducted via a Wi-Fi connection. There are several parameters that must either be selected from the available options or programmed by the installer.

4.1 Configuration via Wi-Fi


CANN500 has an integrated Wi-Fi hot spot to which you can connect using a smart phone or any other device that allows web browsing.

Per factory default the Wi-Fi is on and broadcasting, if the CANN500 is (connected to) powered by a battery bank. Check the status LED. To switch on or off the Wi-Fi connection long press the button and check the LED. It can also be automatically connected by scanning the QR code located on the transparent cover.

You may get a message from the system, that there is no available internet connection. As a solution simply run your web browser and type in **config.vetus.com**.

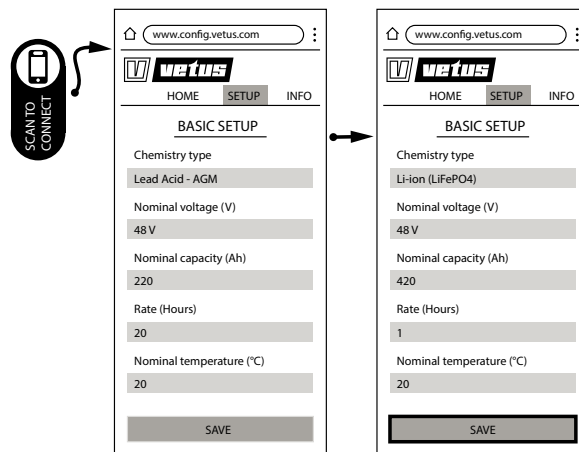
The configuration webpage that will show up consist of three pages easily selectable on top of the screen: Home, Setup and Info page.

4.1.1 BASIC SETUP parameters

 **NOTE**
Selecting the correct parameters is critical for making the correct calculations and displaying alerts.

Item	Options
Battery type	Lead Acid - Flooded, Lead Acid - Gel Lead Acid - AGM, Li-Ion (LiPO4), Ni-CAD, Zn-O, Ni-Mh
Nominal voltage (total)	12 V, 24 V, 32 V, 36 V, 42 V, 48 V
Capacity (battery bank)	Should be set by the user according to battery capacity, in Ah
Rated hours	C-value in hours of the given discharge capacity. For example C20 capacity of 220 Ah. Enter 220 as capacity and 20 as rated hours. Typical is C20, which stands for 20. Typical for Lithium is 1C, enter 1. If for lithium the 2C is specified, enter 0.5. If the battery's C-value is unknown, contact your local VETUS dealer or battery supplier.
Temperature	Nominal temperature for which values are stated. Typical this will be room temperature of 20 °C.

 **WARNING**
Press SAVE to store the settings!

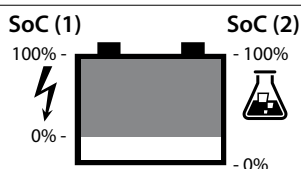


Shunt parameters (specialist installer only)

Item	Option
Peukert exponent	Dependency between battery capacity and discharge rate. Valid values 1.0 ~ 1.5 Initial value is set automatically based on battery chemistry. Value is constantly modified during battery lifetime.
Charging efficiency	Charger efficiency. Valid values 0.6 ~ 1.0 Value is constantly modified during battery lifetime.
Temperature coefficient	Dependency between battery capacity and environment temperature. Valid values 0.0 ~ 1.0.
Voltage at battery full (V)	Charger float voltage. Initial value is set automatically based on battery chemistry and nominal voltage.
Current at battery full (A)	Charger float current. Initial value is set automatically based on battery chemistry and rated capacity.
Voltage at battery empty (V)	Battery empty voltage. Initial value is set automatically based on battery chemistry and nominal voltage.

Display SoC (state of charge) as:

- Actual (1)
- Chemical (2)



Alert parameters

Parameter values in this menu can be freely selected by the user. When measurements are outside limited values, warning message will be sent to NMEA2000 network and shown on screen of the VETUS device. List of available alerts:

Alert	Description
Low voltage	Alert will show up when voltage on battery will be below selected value
High voltage	Alert will show up when voltage on battery will be above selected value
High charge current	Set the maximum charging current
High discharge current	Set upper limit of current that can be drawn by devices
Low temperature	Set low temperature limit for alert
High temperature	Set high temperature limit for alert
Low state of charge	Set when to alert battery remaining capacity
High state of charge	Set % limit of overcharging
Low remaining time	Set threshold time to alert for low remaining time with current usage and battery capacity.

4.2 First time use

When the CANN500 is first put into operation, it takes 10 to 15 minutes after saving the battery configuration for the estimated SoC % value to be displayed.

For initial calculation the battery bank must be in rest; relaxed state. Meaning there should not be any charging or discharging for that period. When the battery bank state of charge is defined the remaining time will be calculated based on current draw. When the current draw is over 5 amps the calculated remaining time will be more accurate.

4.3 Monitoring of the battery bank

When a battery bank with sub-blocks is connected: B1, B2, (B3, B4) and the measured voltages of the batteries differs more than 1 V, call an installer to check the batteries.

Voltages of battery blocks connected in series forming a big battery bank should be equal.



WARNING

The CANN500 does not disconnect or switch off batteries!



WARNING

Do not drain the batteries completely. Stop using the system if the low SoC alarm sounds! Recharge the batteries in time.



WARNING

If the system is not used for a longer period of time, disconnect the battery bank(s) or make sure the system is charged regularly or connected to a trickle charger.

4.4 New battery bank

If the CANN500 is to be connected to a new battery bank after first usage, it is possible to perform a factory reset via the Wi-Fi hotspot and config.vetus.com.

Factory reset pincode : 1964

Clear alerts pincode : 0000

Clear battery data pincode : 0000

1 Sicherheitsbestimmungen

Gefahrenhinweise

In dieser Anleitung werden, soweit zutreffend, die folgenden Warnhinweise im Zusammenhang mit der Sicherheit verwendet:



GEFAHR

Weist darauf hin, dass ein hohes Potenzial an Gefahren vorhanden ist, die schwere Verletzungen oder den Tod zur Folge haben können.



WARNUNG

Weist darauf hin, dass ein Potenzial an Gefahren vorhanden ist, die Verletzungen zur Folge haben können.



VORSICHT



Weist darauf hin, dass die betreffenden Bedienungsschritte, Maßnahmen usw. Verletzungen oder schwere Schäden an der Maschine zur Folge haben können. Manche VORSICHT-Hinweise weisen auch darauf hin, dass ein Potenzial an Gefahren vorhanden ist, die schwere Verletzungen oder den Tod zur Folge haben können.



ACHTUNG

Besonderer Hinweis auf wichtige Schritte, Umstände usw.

Symbole

-  Weist darauf hin, dass die betreffende Handlung durchgeführt werden muss.
-  Weist darauf hin, dass eine bestimmte Handlung verboten ist.

Geben Sie diese Sicherheitshinweise an alle Benutzer weiter.

Allgemein geltende Gesetze und Richtlinien zum Thema Sicherheit und zur Vermeidung von Unglücksfällen sind stets zu beachten.



WARNUNG

Dieses Produkt sollte nur von qualifiziertem Personal installiert und gewartet werden, das die Anweisungen und Vorsichtsmaßnahmen in diesem Handbuch gelesen und verstanden hat. Die Nichtbeachtung der Anweisungen in diesem Handbuch kann zu schweren Verletzungen oder Sachschäden führen. Der Hersteller haftet nicht für Schäden, die durch unsachgemäße Installation oder Wartung durch nicht qualifiziertes Personal entstehen.

2 Einleitung

Diese Anleitung enthält Vorgaben für die Installation des digitalen CANNSS500 Batterieüberwachungs-Shunts von VETUS.

Der CANNSS500 misst die DC-Spannung von maximal vier in Reihe geschalteten Batterien (in derselben Batteriebank) und enthält einen Shunt für Strommessungen. Mithilfe aller verfügbaren Sensordaten berechnet der Shunt den Ladezustand der Batteriebank und die noch vorhandene Entladezeit.

Er unterstützt Batterien verschiedener Typen und kann über ein per WLAN angeschlossenes Gerät mit einem Standard-Internetbrowser konfiguriert werden.

Der CANNSS500 wird standardmäßig mit zwei Temperatursensoren geliefert (VETUS-Codes: CANNSTR02 (2 Meter), CANNSTR05 (5 Meter)).

Entscheidend für die Zuverlässigkeit des Systems ist die Qualität der Installation. Es ist daher unbedingt notwendig, die im Installationshandbuch genannten Schritte vollständig zu befolgen und danach zu kontrollieren.

Nicht genehmigte Änderungen schließen die Haftung des Herstellers für daraus resultierende Schäden aus.

3 Einbau

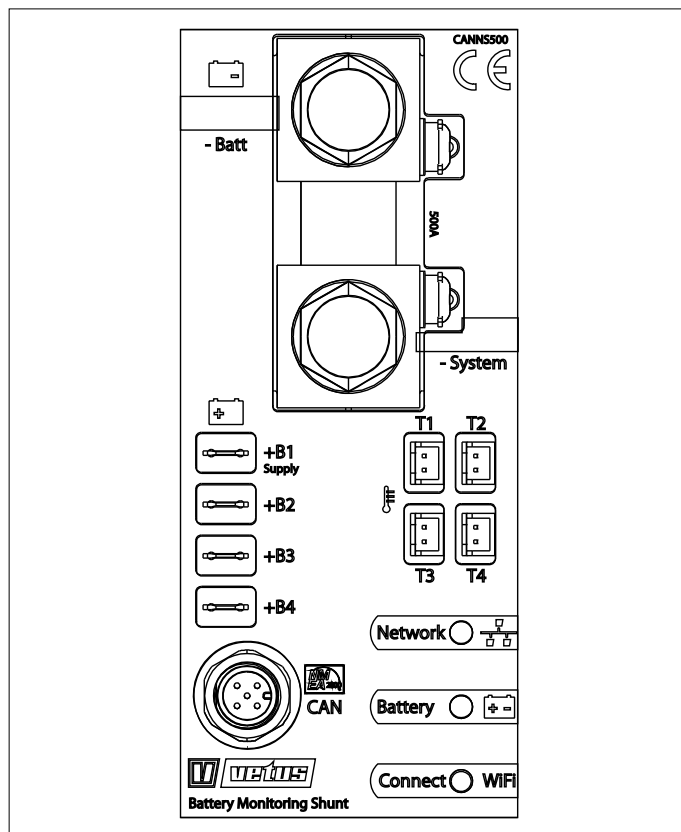


WARNUNG

Arbeiten Sie niemals an der elektrischen Anlage, wenn diese unter Spannung steht.

Volg bij het aansluiten van het apparaat de volgorde zoals aangegeven in dit document.

3.1 Übersicht über Anschlüsse



3.2 Batteriebank

Verwenden Sie zur Sicherheit und für optimale Leistungen nur Batterien derselben Marke mit gleicher Spannung und gleicher Kapazität. Die Schaltpläne finden Sie in Abschnitt 5, Seiten 49 bis 53.




WARNUNG

Verwenden Sie keine Kombination aus Batterien verschiedener Marken oder mit ungleicher Spannung oder Kapazität.

3.3 Ort der Installation

Der CANN500 muss auf einem festen Untergrund installiert werden. Vgl. die Hauptabmessungen auf Seite 54.

 **WARNUNG**

Installieren Sie den CANN500 nicht in einem nassen oder feuchten Raum oder in einem Raum mit hohen Temperaturen.

 **WARNUNG**

Installieren Sie den CANN500 nicht in einem Raum, in dem sich Treibstoff oder entflammbare Stoffe befinden.

3.4 Anschließen des CANN500

Vgl. Abschnitt 5, Seiten 49 bis 53, zu den verschiedenen Schaltplänen.

Halten Sie beim Anschließen des Geräts an die Batteriebank unbedingt nachstehende Reihenfolge ein. Achten Sie darauf, dass alle Schalter ausgeschaltet sind, alle Einzelsicherungen getrennt (herausgenommen) wurden und der Minuspol der Haupt-Batteriebank von der Batteriebank getrennt ist.

Schritt 1

- Schließen Sie B1, B2, B3 und/oder B4 an den CANN500 an.

Anschluss	Sicherung	Mindest-Kabel-durchmesser
B1	5 A	1 mm ²
B2		
B3		
B4		

B1 muss stets an die höchste verfügbare Spannung der Batteriebank angeschlossen werden. Sind vier 12-V-Batterien in Reihe geschaltet, damit sie eine 48-V-Batteriebank bilden, wird B1 an den 48-V-Anschluss angeschlossen, B2 an 36 V, usw.

Sind zwei Batterien mit 24 V in Reihe geschaltet, damit sie eine Batteriebank bilden, kommt B1 an 48 V, B2 an 24 V. Handelt es sich um ein Batteriebankgehäuse (Box) mit 48 V ohne einzelne Batterieblocks, wird B1 an 48 V angeschlossen.

Schließen Sie bei einer Lithium-Batteriebank die höchste Spannung nur an B1 an. Benutzen Sie B2, B3, B4 nicht. Für parallel geschaltete Batterien gilt $V1 = V2$. Schließen Sie in diesem Fall nur den Pluspol der Batteriebank an B+ an.

Schritt 2

- Schließen Sie B1, B2, B3, B4 an die richtigen Batterien an.

Schritt 3

- Schließen Sie den Shunt an das Minus-Kabel an, zwischen Batteriebank und dem System (der Last: Elektromotor(en), Verbraucher, Batterielader usw.).

Sorgen Sie dafür, dass es mit Ausnahme des Schalters keine Gerä-

te zwischen dem CANN500-Minusanschluss und dem Minuspol der Batteriebank gibt.

Schritt 4

- Verbinden Sie den „BATT“-Anschluss des CANN500 mit dem Minus-Anschluss der Batteriebank.

Schritt 5

- Montieren Sie die einzelnen Sicherungen, um B1 anzuschließen (plus B2, B3, B4, falls zutreffend).
- Betätigen Sie den Schalter, um den Minusanschluss an das System anzuschließen.

Stromversorgung

Der CANN500 wird über die Batt- Shuntklemme und die B1+ -Klemme (Spade Connector, z. B. FASTON) mit Strom versorgt.

Eingänge für externen Temperatursensor (T1-T4)

Der externe Temperatursensor hat den Zweck, die Änderungen der Batteriekapazität genauer berechnen zu können, die infolge einer Temperaturänderung eintreten.

Zwei Temperatursensoren und Kabel (1 x 2 m und 1 x 5 m) werden standardmäßig mitgeliefert. Sie können das Sensor-Set um einzeln lieferbare Sensorkabel der benötigten Länge ergänzen.

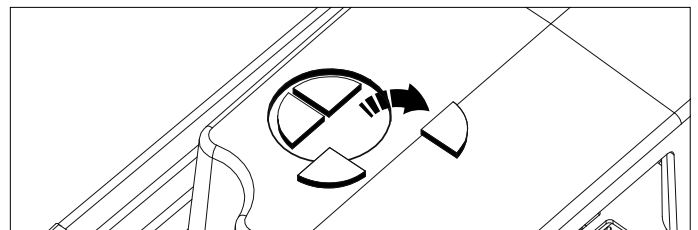
- Stecken Sie das Sensorkabel in den Anschluss mit zwei Stiften, der als T1, T2, T3 oder T4 markiert ist.
- Stecken Sie das andere Ende des Sensorkabels an eine einzelne Batterie. Achten Sie darauf, dass die Sensorkappe nicht in der Nähe der elektrischen Anschlüsse installiert wird.

3.5 NMEA2000

NMEA2000 Produktdaten

Product Name	: Digital Battery Monitoring Shunt
Description	: Device which monitors battery bank
Manufacturer Code	: 1053
Product Code	: 21697
Certification Type	: Level A
Provides Network Power	: NO
NMEA 2000 Version	: 1.200
NMEA 2000 Certification	: 2.10
Tool Version	
Load Equivalency Number	: 1
Active PGN #	: 127506, 127508, 127513

NMEA2000 Kabelabdeckplatte



Die NMEA-Kabelöffnung in der durchsichtigen Abdeckung muss freigemacht werden. Brechen Sie dazu die vier Teile vorsichtig heraus, indem Sie mit einem Schraubenzieher darauf klopfen.

NMEA2000-kompatibler M12-Anschluss

Der M12-Anschluss mit 5 Stiften ist NMEA2000-kompatibel und hat eine Standard-Stiftbelegung.



ACHTUNG

Befolgen Sie stets die Empfehlungen für eine NMEA2000-Netzwerkverkabelung, aber achten Sie darauf, zuerst B1 und den CANN500 anzuschließen.

Verwenden Sie stets einen freien T-Anschluss im NMEA2000-Netzwerk, um den CANN500 über ein NMEA2000-Kabel anzuschließen. Achten Sie darauf, dass alle Anschlüsse korrekt eingesteckt sind, so dass die Metallkontakte im Inneren abgeschirmt sind und eine Oxidation vermieden wird.

3.6 Bedeutung der LED-Anzeigen

In der Werkseinstellung startet der CANN500 beim ersten Hochfahren mit dem WLAN-Sender (Status-LED blinkt mit 10 Hz), und die Batterie-LED blinkt.

Der WLAN-Sender kann ein- und ausgeschaltet werden, indem der Knopf lange gedrückt wird.

Ist das WLAN ausgeschaltet und das NMEA2000-Netz nicht angeschlossen oder inaktiv, sind alle LEDs aus, um Energie zu sparen. Wird der Knopf lange gedrückt, wird das WLAN eingeschaltet, wodurch auch die LEDs angehen.

Status-LED

Farbe	Bedeutung
Blaue LED blinkt mit 1 Hz	CAN-Netzwerk funktioniert
Blaue LED blinkt mit 10 Hz	WLAN-Netz wird initialisiert
Blaue LED	WLAN ist initialisiert
Rote LED blinkt	Hardwarefehler

Batterie-LED

Farbe	Bedeutung
Rote LED blinkt	CANN500 nicht konfiguriert / Berechnung des Ladezustands (SoC)
Rote LED	Ladezustand < 30 %
Gelbe LED	Ladezustand < 50 %
Grüne LED	Ladezustand > 50 %

4 Konfiguration des CANN500

Damit er korrekt funktioniert, muss der CANN500 vor Gebrauch konfiguriert werden. Die Konfiguration kann über eine WLAN-Verbindung durchgeführt werden. Es gibt verschiedene Parameter, die entweder aus den verfügbaren Optionen ausgewählt oder vom Installateur programmiert werden müssen.

4.1 Konfiguration per WLAN

Der CANN500 hat einen integrierten WLAN-Hotspot, über den Sie eine Verbindung mit einem Smartphone oder einem anderen Gerät herstellen können, mit dem Sie ins Internet gehen können. Als Werks-Voreinstellung ist das WLAN eingeschaltet und sendet,

wenn der CANN500 an eine Batteriebank angeschlossen ist. Kontrollieren Sie die Status-LED. Zum Ausschalten der WLAN-Verbindung den Knopf lange drücken und die LED kontrollieren. Sie können auch automatisch eine Verbindung herstellen, indem Sie den QR-Code scannen, der sich auf der transparenten Abdeckung befindet.

Es kann sein, dass das System eine Meldung ausgibt, dass keine Internetverbindung verfügbar ist. Um dies zu lösen, können Sie Ihren Internetbrowser starten und **config.vetus.com** eingeben.

Die Konfigurationsseite, die dann angezeigt wird, besteht aus drei Seiten, die im oberen Teil des Fensters komfortabel ausgewählt werden können: Home, Setup und Info-Seite.

4.1.1 GRUNDLEGENDE SETUP-Parameter



ACHTUNG

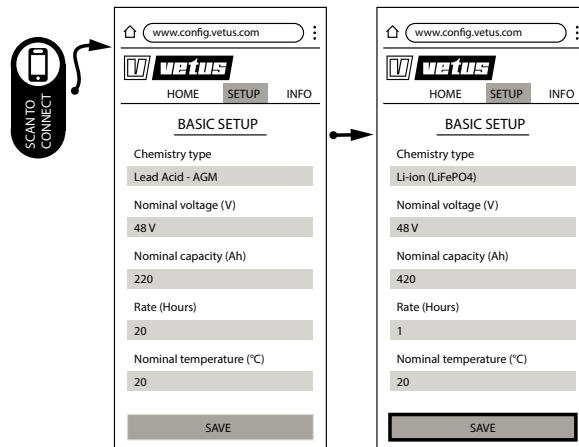
Die Auswahl der richtigen Parameter entscheidet darüber, ob die Berechnungen korrekt durchgeführt und Warnhinweise angezeigt werden.

Bezeichnung	Optionen
Batterietyp	Bleisäure – nass, Bleisäure – Gel Bleisäure - AGM, Li-Ion (LiPO4), Ni-CAD, Zn-O, Ni-Mh
Nennspannung (gesamt)	12 V, 24 V, 32 V, 36 V, 42 V, 48 V
Kapazität (Batteriebank)	Muss vom Benutzer entsprechend der Batteriekapazität eingestellt werden, in Ah
Nennstunden	C-Rate in Stunden der angegebenen Entladekapazität. Zum Beispiel eine C20-Kapazität von 220 Ah. Geben Sie dann 220 als Kapazität und 20 als Stunden ein. Typisch ist C20, was für 20 steht. Typisch für eine Lithiumbatterie ist 1C, geben Sie daher 1 ein. Ist für eine Lithiumbatterie 2C angegeben, geben Sie 0,5 ein. Wenn Sie die C-Rate der Batterie nicht wissen, fragen Sie bitte Ihren lokalen VETUS-Händler oder Ihren Batterielieferant.
Temperatur	Nenntemperatur, bei der die eingestellten Werte gelten. Hier kann die normale Zimmertemperatur von 20 °C eingegeben werden.






WARNUNG

Drücken Sie auf SAVE, um die Einstellungen zu speichern!



Shunt-Parameter (nur durch speziell ausgebildeten Installateur)

Bezeichnung	Optionen
Peukert-Exponent	Abhängigkeit zwischen Batteriekapazität und Entladegeschwindigkeit. Gültige Werte 1,0 bis 1,5. Der Anfangswert wird auf der Basis der chemischen Zusammensetzung der Batterie automatisch eingestellt. Dieser Wert ändert sich während der Lebensdauer der Batterie ständig.
Ladeeffizienz	Effizienz des Laders. Gültige Werte 0,6 bis 1,0. Dieser Wert ändert sich während der Lebensdauer der Batterie ständig.
Temperaturkoeffizient	Abhängigkeit zwischen Batteriekapazität und Umgebungstemperatur. Gültige Werte 0,0 bis 1,0.
Spannung bei voller Batterie (V)	Die Erhaltungsspannung des Laders. Der Anfangswert wird auf der Basis der chemischen Zusammensetzung der Batterie und der Nennspannung automatisch eingestellt.
Stromstärke bei voller Batterie (A)	Die Erhaltungstromstärke des Laders. Der Anfangswert wird auf der Basis der chemischen Zusammensetzung der Batterie und der Nennkapazität der Batterie automatisch eingestellt.
Spannung bei leerer Batterie (V)	Spannung bei leerer Batterie. Der Anfangswert wird auf der Basis der chemischen Zusammensetzung der Batterie und der Nennspannung der Batterie automatisch eingestellt.
SoC (Ladezustand) anzeigen als:	<div style="display: flex; justify-content: space-around; align-items: center;"> <div style="text-align: center;"> <p>SoC (1)</p> <p>100% -</p>  <p>0% -</p> </div> <div style="text-align: center;">  </div> <div style="text-align: center;"> <p>SoC (2)</p> <p>100% -</p>  <p>0% -</p> </div> </div>
- Tatsächlich (1)	
- Chemisch (2)	

Parameter für Warnhinweise

Die Parameterwerte in diesem Menü können durch den Benutzer frei gewählt werden. Liegen die gemessenen Werte außerhalb der Grenzwerte, wird ein Warnhinweis in das NMEA2000-Netzwerk gesandt und auf dem Bildschirm des VETUS-Geräts angezeigt. Liste der verfügbaren Warnhinweise:

Warnhinweis	Beschreibung
Batteriespannung niedrig	Der Warnhinweis wird angezeigt, wenn die Spannung der Batterie unter den gewählten Wert absinkt.
Batteriespannung hoch	Der Warnhinweis wird angezeigt, wenn die Spannung der Batterie oberhalb des gewählten Wertes liegt.
Ladestrom hoch	Stellen Sie den maximalen Ladestrom ein.
Entladestrom hoch	Stellen Sie die Obergrenze für den Strom ein, der von Geräten abgenommen werden darf.
Temperatur niedrig	Stellen Sie das untere Temperaturlimit ein.
Temperatur hoch	Stellen Sie das obere Temperaturlimit ein.
Ladezustand gering	Stellen Sie ein, wann ein Warnhinweis zur verbliebenen Kapazität der Batterie angezeigt werden soll.
Ladezustand hoch	Stellen Sie die %-Grenze für Überladen ein.
Geringe Restlaufzeit	Stellen Sie den Schwellenwert für eine geringe Restlaufzeit bei aktueller Nutzung und Batteriekapazität ein, bei dem ein Warnhinweis angezeigt wird.

4.2 Erste Ingebrauchnahme

Wird der CANN500 erstmalig in Gebrauch genommen, dauert es nach dem Speichern der Batteriekonfiguration 10 bis 15 Minuten, bis der geschätzte SoC-%-Wert angezeigt wird.

Für die erstmalige Berechnung muss die Batteriebank im Ruhezustand sein. Also kein Ladestrom und keine Stromabnahme. Ist der Ladezustand der Batteriebank ermittelt worden, wird bei Stromabnahme eine indikative Angabe der Restlaufzeit berechnet. Wenn die Stromabnahme mehr als 5 Ampere beträgt, wird die Restlaufzeit genauer berechnet.

4.3 Überwachung der Batteriebank

Wenn eine Batteriebank mit Einzelblöcken angeschlossen ist: Wenn B1, B2, (B3, B4) und die gemessenen Spannungen der einzelnen Batterien mehr als 1 V auseinanderliegen, beauftragen Sie einen Installateur mit der Überprüfung der Batterien.

Die Spannung von in Reihe geschalteten Batterieblöcken, die eine große Batteriebank bilden, muss gleich sein.



WARNUNG

Der CANN500 kann die Batterien nicht entkoppeln und schaltet nichts aus!



WARNUNG

Entladen Sie die Batterien nie vollständig. Stellen Sie die Nutzung des Systems ein, wenn das Alarmsignal für einen geringen SoC ertönt!
Laden Sie die Batterien rechtzeitig auf.



WARNUNG

Wird das System längere Zeit nicht benutzt, entkoppeln Sie die Batteriebank vollständig oder sorgen Sie dafür, dass das System regelmäßig geladen wird oder an einen Erhaltungslader angeschlossen ist.

4.4 Neue Batteriebank

Wird der CANN500 nach seinem erstmaligen Gebrauch an eine neue Batteriebank angeschlossen, ist es möglich, einen Reset auf die Werkseinstellungen über den WLAN-Hotspot und config.vetus.com durchzuführen.

PIN-Code Reset auf Werkseinstellung : 1964

PIN-Code Warnhinweis löschen : 0000

PIN-Code Batteriedaten löschen : 0000

1 Sécurité

Messages d'avertissement

Dans ce manuel, les indications d'avertissement suivantes sont utilisées au besoin en rapport avec la sécurité :



DANGER

Indique qu'il existe un danger potentiel important pouvant entraîner des lésions graves ou même la mort.



AVERTISSEMENT

Indique qu'il existe un danger potentiel pouvant entraîner des lésions.



PRUDENCE

Indique que les procédures de maniement, manipulations etc. concernées, peuvent entraîner des lésions ou des dommages fatals à la machine. Certaines indications de PRUDENCE indiquent également qu'il existe un danger potentiel pouvant entraîner des lésions graves ou même la mort.



ATTENTION

Insiste sur les procédures importantes, les conditions d'utilisation et cætera.

Symboles



Indique que l'opération en question doit être effectuée.



Indique qu'une opération spécifique est interdite.

Partagez ces consignes de sécurité avec tous les utilisateurs.

Les réglementations et la législation générales en matière de sécurité et de prévention d'accidents doivent être respectées à tout moment.



AVERTISSEMENT

Ce produit ne doit être installé et entretenu que par du personnel qualifié qui a lu et compris les instructions et les précautions contenues dans ce manuel. Le non-respect des instructions de ce manuel peut entraîner des blessures graves ou des dommages matériels. Le fabricant n'est pas responsable des dommages résultant d'une installation ou d'un entretien incorrect par un personnel non qualifié.

2 Introduction

Ce manuel fournit des directives pour l'installation du shunt de surveillance de batterie numérique VETUS CANN500.

Le CANN500 mesure les tensions CC de jusqu'à quatre batteries connectées en série (à partir de la même banque de batteries) et contient un shunt pour les mesures de courant. En utilisant toutes les données de capteur disponibles, le shunt calcule l'état de charge de la banque de batteries et le temps de décharge restant.

Différents types de batteries sont pris en charge et peuvent être

configurés avec un appareil connecté au Wi-Fi et un navigateur web commun.

Le CANN500 est livré de manière standard avec deux capteurs de température (codes VETUS : CANNSTR02 (2 mètres), CANNSTR05 (5 mètres)).

La qualité de l'installation est déterminante pour la fiabilité du système. Il est donc indispensable de suivre entièrement les étapes décrites dans les instructions d'installation et de les vérifier par la suite.

Les modifications non autorisées excluent la responsabilité du fabricant pour tout dommage en résultant.

3 Installation

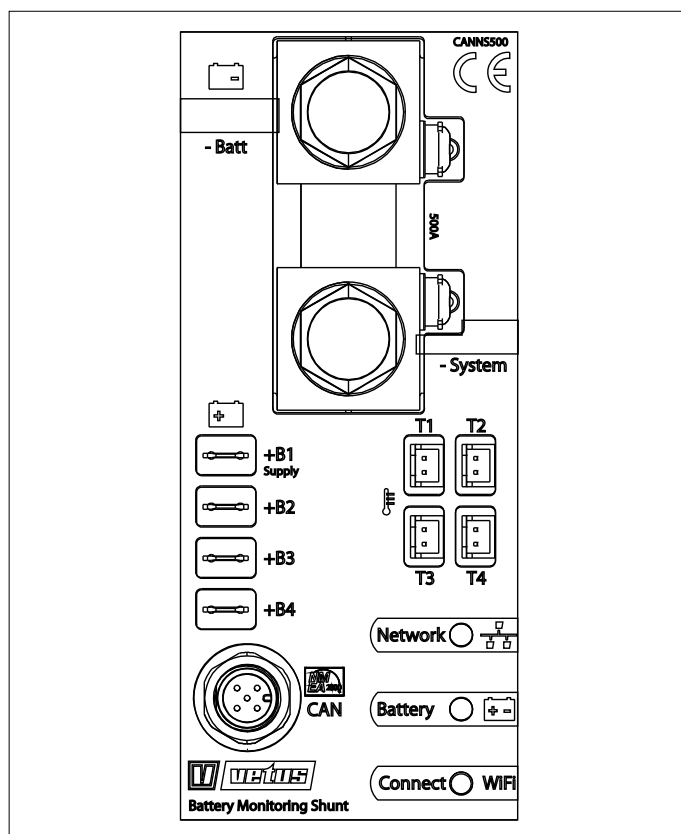


AVERTISSEMENT

Ne travaillez jamais sur un système électrique lorsqu'il est sous tension.

Lors du branchement de l'appareil, suivez l'ordre indiqué dans ce document.

3.1 Aperçu des raccordements



3.2 Banque de batteries

Pour plus de sécurité et de meilleures performances, utilisez des batteries de la même marque, avec la même tension et la même capacité. Pour les schémas voir chapitre 5, pages 49 à 53.

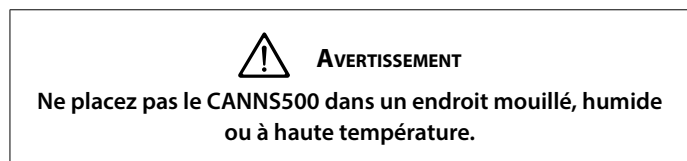


AVERTISSEMENT

Ne combinez pas des batteries de différentes marques, tensions ou capacités.

3.3 Lieu de montage

Le CANN500 doit être installé sur une surface solide. Voir les dimensions principales page 54.



3.4 Raccordement du CANN500

Voir le chapitre 5, pages 49 à 53, pour les différents schémas de raccordement.

Respectez l'ordre suivant lors du raccordement de l'appareil à la banque de batteries. Assurez-vous que tous les interrupteurs sont éteints, que tous les fusibles individuels sont déconnectés (retirés) et que la banque de batteries principale est déconnectée.

Étape 1

- Connectez B1, B2, B3 et/ou B4 au CANN500.

Raccordement	Fusible	Diamètre minimal du câble
B1	5 A	1 mm ²
B2		
B3		
B4		

B1 doit toujours être connectée à la tension la plus élevée disponible de la banque de batteries. Si quatre batteries 12 V sont placées en série pour former une banque de batteries 48 V, alors B1 est connectée à la connexion 48 V. B2 à 36 V, et ainsi de suite.

Si deux batteries 24 V sont installées en série pour former une banque de 48 V, alors B1 est de 48 V, B2 de 24 V. S'il y a un seul boîtier (boîte) de banque de batteries de 48 V sans blocs de batteries séparés, alors B1 est connectée à 48 V.

Dans le cas d'une banque de batteries au lithium, connectez la tension la plus élevée uniquement à B1. N'utilisez pas B2, B3, B4. V1=V2 s'applique aux batteries connectées en parallèle. Dans ce cas, connectez uniquement le plus de la banque de batteries à B+.

Étape 2

- Connectez B1, B2, B3, B4 aux batteries appropriées.

Étape 3

Connectez le shunt au câble négatif, entre la banque de batteries et le système (charge : moteur(s) électrique(s), consommateur(s), chargeur(s) de batterie(s), etc.).

À l'exception de l'interrupteur, assurez-vous qu'il n'y a aucun équipement entre le moins du CANN500 et le moins de la banque de batteries.

Étape 4

- Connectez la borne « BATT » du CANN500 à la connexion moins de la banque de batteries.

Étape 5

- Installez les fusibles individuels pour connecter B1 (plus B2, B3, B4 le cas échéant).
- Actionnez l'interrupteur pour connecter le moins général au système.

Alimentation

Le CANN500 est alimenté par la borne du shunt Batt et la borne B1+ (connecteur à broche, par exemple FASTON).

Entrées pour capteur de température externe (T1-T4)

Le capteur de température externe est utilisé pour calculer avec précision les changements de capacité de la batterie causés par les changements de température.

Deux capteurs de température et câbles (1 x 2 m et 1 x 5 m) sont fournis de manière standard. Complétez le jeu de capteurs avec des câbles de capteurs de la bonne longueur.

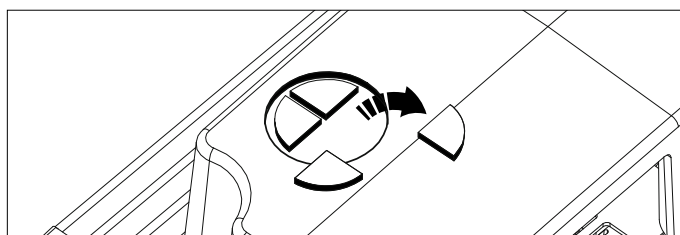
- Connectez la fiche du capteur au connecteur à deux broches étiqueté T1, T2, T3 ou T4.
- Collez ou placez l'autre extrémité du câble du capteur sur la batterie individuelle. Assurez-vous que le couvercle du capteur est placé à l'écart des connexions électriques.

3.5 NMEA2000

Données produit NMEA2000

Product Name	: Digital Battery Monitoring Shunt
Description	: Device which monitors battery bank
Manufacturer Code	: 1053
Product Code	: 21697
Certification Type	: Level A
Provides Network Power	: NO
NMEA 2000 Version	: 1.200
NMEA 2000 Certification Tool Version	: 2.10
Load Equivalency Number	: 1
Active PGN #	: 127506, 127508, 127513

Plaque de couverture du câble NMEA2000



L'ouverture du câble NMEA sur le couvercle transparent doit être dégagée. Pour cela, cassez soigneusement les quatre parties en les tapotant avec un tournevis.

Connecteur M12 compatible NMEA2000

Le connecteur M12 à 5 broches est compatible avec NMEA2000 et possède une connexion à broches standard.



ATTENTION

Suivez toujours les recommandations pour le câblage du réseau NMEA2000, mais assurez-vous de connecter d'abord B1 et le CANN500.

Utilisez toujours un connecteur en T libre dans le réseau NMEA2000 pour connecter le CANN500 avec un câble NMEA2000. Assurez-vous que tous les connecteurs sont bien serrés pour protéger les contacts métalliques à l'intérieur et éviter l'oxydation.

3.6 Signification des diodes LED

Par défaut, le CANN500 démarrera la première fois avec la diffusion Wi-Fi (la diode témoin clignote à 10Hz) et la diode de la batterie clignote.

La diffusion Wi-Fi peut être activée et désactivée en appuyant longuement sur le bouton.

Lorsque le Wi-Fi est désactivé et que la ligne NMEA2000 n'est pas connectée ou est inactive, toutes les diodes sont éteintes pour économiser de l'énergie. En appuyant longuement sur le bouton, vous activez le Wi-Fi et les diodes s'allument également.

Diode témoin

Couleur	Signification
La diode bleue clignote à 1 Hz	Réseau CAN fonctionnel
La diode bleue clignote à 10 Hz	Initialisation du réseau Wi-Fi
Diode bleue	Wi-Fi initialisé
Diode rouge clignotante	Erreur matérielle

Batterie diode

Couleur	Signification
La diode rouge clignote	CANN500 non configuré / Calcul de l'état de charge (SoC)
Diode rouge	État de charge <30 %
Diode jaune	État de charge <50 %
Diode verte	État de charge >50 %

4 Configuration du CANN500

Pour fonctionner correctement, le CANN500 doit être configuré avant utilisation. La configuration peut se faire avec une connexion Wi-Fi. Plusieurs paramètres doivent être sélectionnés parmi les options disponibles ou programmés par l'installateur.

4.1 Configuration par Wi-Fi

CANN500 dispose d'un hotspot Wi-Fi intégré qui vous permet de vous connecter à un smartphone ou à un autre appareil pour surfer sur le web.

Par défaut, le Wi-Fi est activé lorsque le CANN500 est connecté à une banque de batteries. Contrôlez la diode témoin. Pour activer ou

désactiver la connexion Wi-Fi, appuyez longuement sur le bouton et vérifiez la diode. Vous pouvez également vous connecter automatiquement en scannant le code QR situé sur le cache transparent.

Le système peut afficher un message indiquant qu'aucune connexion internet n'est disponible. Comme solution, vous pouvez démarrer votre navigateur web et taper **config.vetus.com**.

La page de configuration qui apparaît se compose de trois pages qui peuvent être facilement sélectionnées en haut de l'écran : Page d'accueil, de configuration et d'information.

4.1.1 Paramètres de la CONFIGURATION DE BASE



ATTENTION

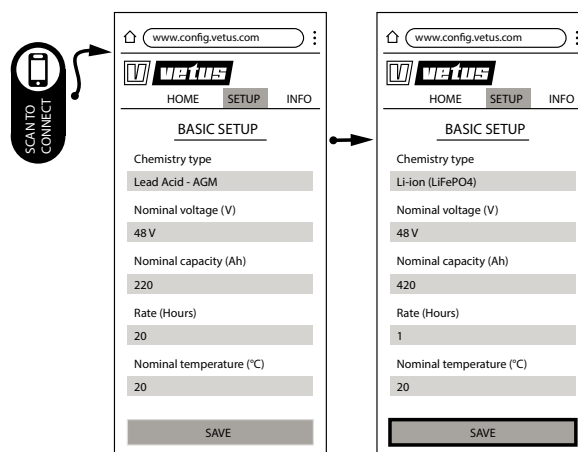
Le choix des bons paramètres est essentiel pour effectuer les bons calculs et afficher les avertissements.

Élément	Options
Type de batterie	Plomb Acide - Humide, Plomb Acide - Gel Plomb acide - AGM, Li-Ion (LiPO4), Ni-CAD, ZnO, NiMH
Tension nominale (total)	12 V, 24 V, 32 V, 36 V, 42 V, 48 V
Capacité (banque de batteries)	Doit être réglé par l'utilisateur en fonction de la capacité de la batterie, en Ah.
Heures nominales	Coefficient C en heures de la capacité de décharge spécifiée. Par exemple, dans le cas d'une capacité C20 de 220 Ah : entrez alors 220 comme capacité et 20 comme nombre d'heures. Le coefficient C20, qui signifie 20, est le plus courant. Le coefficient typique pour le lithium est de 1C, entrez alors 1. Lorsque 2C est spécifié pour le lithium, entrez 0,5. Si le coefficient C de la batterie est inconnu, contactez votre revendeur VETUS local ou le fournisseur de la batterie.
Température	Température nominale à laquelle la valeur réglée s'applique. Une température ambiante typique de 20°C peut être utilisée pour cela.






AVERTISSEMENT

Appuyez sur **SAVE** pour enregistrer les paramètres !



Paramètres du shunt (installateur spécialisé uniquement)

Élément	Options
Exposant Peukert	Dépendance entre la capacité de la batterie et le taux de décharge. Valeurs valables 1,0 ~ 1,5. La valeur initiale est définie automatiquement en fonction de la composition chimique de la batterie. La valeur change constamment pendant la durée de vie de la batterie.
Efficacité de charge	Efficacité du chargeur. Valeurs valables 0,6 ~ 1,0 La valeur change constamment pendant la durée de vie de la batterie.
Coefficient de température	Dépendance entre la capacité de la batterie et la température ambiante. Valeurs valables 0,0 ~ 1,0.
Tension à batterie pleine (V)	La tension de charge d'entretien du chargeur. La valeur initiale est définie automatiquement en fonction de la composition chimique de la batterie et de la tension nominale.
Courant à batterie pleine (A)	Le courant de charge d'entretien du chargeur. La valeur initiale est définie automatiquement en fonction de la composition chimique et de la capacité nominale de la batterie.
Tension à batterie pleine (V)	Tension de batterie faible. La valeur initiale est définie automatiquement en fonction de la composition chimique et de la tension nominale de la batterie.
Afficher le SoC (état de charge) comme :	<div style="display: flex; justify-content: space-around; align-items: center;"> <div style="text-align: center;"> <p>SoC (1)</p> <p>100% -</p>  <p>0% -</p> </div> <div style="text-align: center;">  </div> <div style="text-align: center;"> <p>SoC (2)</p> <p>- 100%</p>  <p>- 0%</p> </div> </div>
- Réel (1)	
- Chimique (2)	

Paramètres d'avertissement

Les valeurs des paramètres de ce menu sont sélectionnées librement par l'utilisateur. Lorsque les mesures sont en dehors des limites, un message d'avertissement est envoyé au réseau NMEA2000 et affiché sur l'écran de l'appareil VETUS. Liste des avertissements disponibles :

Avertissement	Description
Tension faible	L'avertissement apparaît lorsque la tension de la batterie descend en dessous de la valeur sélectionnée.
Tension élevée	L'avertissement apparaît lorsque la tension de la batterie dépasse la valeur sélectionnée.
Courant de charge élevé	Définissez le courant de charge maximal.
Courant de décharge élevé	Définissez la limite supérieure du courant pouvant être consommé par les appareils.
Température basse	Définissez la limite de température basse.
Température élevée	Définissez la limite de température élevée.
État de charge faible	Définissez quand donner un avertissement sur la capacité restante de la batterie.
État de charge élevé	Fixez une limite en % pour la surcharge.
Peu de temps restant	Définissez le seuil de temps pour avertir d'un temps restant faible en fonction de l'utilisation actuelle et de la capacité de la batterie.

4.2 Première utilisation

Lorsque le CANN500 est utilisé pour la première fois, il faudra 10 à 15 minutes après l'enregistrement de la configuration de la batterie avant que la valeur SoC estimée en % s'affiche.

La banque de batteries doit être au repos pour le calcul initial. Pas de courant de charge ni de consommation de courant. Lorsque l'état de charge de la banque de batteries a été déterminé, une indication du temps restant sera calculée en fonction de la consommation de courant. Si la consommation de courant est supérieure à 5 ampères, le temps restant calculé sera plus précis.

4.3 Surveillance de la banque de batteries

Lorsqu'une banque de batteries avec des sous-blocs est connectée : B1, B2, (B3, B4) et les tensions mesurées des batteries diffèrent de plus de 1 V, appelez un installateur pour vérifier les batteries.

Les tensions des blocs de batteries connectés en série qui forment une grande banque de batteries doivent être égales.



AVERTISSEMENT

Le CANN500 ne déconnecte pas les batteries et n'éteint rien!



AVERTISSEMENT

Ne déchargez pas entièrement les batteries. N'utilisez plus le système lorsque l'alarme de SoC faible retentit ! Rechargez les batteries à temps.



AVERTISSEMENT

Si le système n'est pas utilisé pendant une période prolongée, déconnectez entièrement la ou les banques de batteries ou assurez-vous que le système est chargé régulièrement ou connecté à un chargeur d'entretien.

4.4 Nouvelle banque de batteries

Lorsque le CANN500 est raccordé à une nouvelle banque de batteries après une utilisation précédente, il est possible d'effectuer une réinitialisation d'usine complète via le hotspot Wi-Fi et config.vetus.com.

Code PIN de réinitialisation d'usine : 1964

Effacez le code PIN des alertes : 0000

Effacez le code PIN des données de la batterie : 0000

1 Seguridad

Indicadores de advertencias

Cuando corresponda, se utilizan las siguientes indicaciones de advertencia en este manual en relación con la seguridad:



PELIGRO

Indica que existe un gran peligro potencial que puede causar graves daños o la muerte.



ADVERTENCIA

Indica la existencia de un peligro potencial que puede causar daños.



TENGA CUIDADO

Indica que los procedimientos de uso, acciones, etc., correspondientes pueden causar daños graves o romper el motor. Algunas indicaciones de TENGA CUIDADO también avisan de la existencia de un peligro potencial que puede causar graves daños o la muerte.



ATENCIÓN

Destaca procesos o circunstancias importantes, etc.

Símbolos

Indica que el proceso correspondiente se debe llevar a cabo.

Indica que una acción determinada está prohibida.

Comparta estas instrucciones de seguridad con todos los usuarios.

Siempre deben respetarse las normas y leyes generales sobre seguridad y prevención de accidentes.



ADVERTENCIA

Este producto solo debe ser instalado y mantenido por personal calificado que haya leído y entendido las instrucciones y precauciones de este manual. El incumplimiento de las instrucciones de este manual puede provocar lesiones graves o daños a la propiedad. El fabricante no se hace responsable de los daños resultantes de una instalación o mantenimiento inadecuados por parte de personal no calificado.

2 Introducción

Este manual ofrece unas pautas para la instalación del derivador digital de control de batería CANN500 de VETUS.

El CANN500 mide las tensiones de CC de un máximo de 4 baterías en serie (del mismo banco de baterías) y cuenta con un derivador para mediciones de corriente. Gracias a los datos de los sensores, el derivador calcula la posición de carga del banco de baterías y cuánto tiempo de carga queda.

Es compatible con diversos modelos de baterías y se puede configurar a través de un dispositivo conectado por wifi con un navegador de Internet.

El CANN500 viene de fábrica con dos sensores de temperatura (códigos VETUS: CANNSTR02 (2 metros), CANNSTR05 (5 metros).

La calidad de la instalación es decisiva para la fiabilidad del sistema. Por eso es absolutamente necesario que se sigan minuciosamente los pasos descritos en el manual de instalación y se haga una comprobación posterior.

Las modificaciones no autorizadas deberán excluir la responsabilidad del fabricante por cualquier daño que pueda surgir.

3 Incorporación

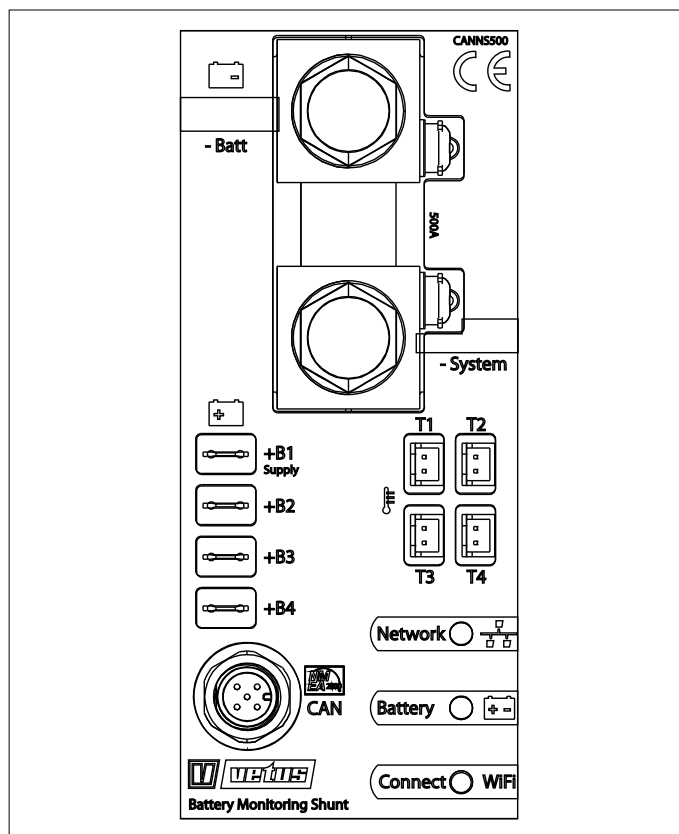


ADVERTENCIA

Nunca trabaje en el sistema eléctrico mientras esté energizado.

Cuando conecte el aparato, siga el orden tal y como se indica en este documento.

3.1 Listado de conexiones



3.2 Banco de baterías

Por razones de seguridad y mejor rendimiento, utilice únicamente baterías de la misma marca, tensión y capacidad. Consulte los esquemas en el capítulo 5, páginas 49 a 53.

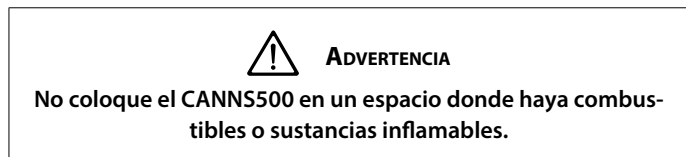


ADVERTENCIA

No utilice ninguna combinación de baterías de diferentes marcas, voltajes o capacidades.

3.3 Lugar de montaje

El CANN500 tiene que instalarse sobre una superficie sólida. Vea las medidas principales en la página 54.



3.4 Conexión del CANN500

Consulte el capítulo 5, páginas 49 a 53, para ver los diversos esquemas de conexión.

Siga los siguientes pasos en su orden a la hora de conectar el aparato al banco de baterías. Procure que todos los interruptores estén apagados, todos y cada uno de los fusibles estén desconectados (sacados de su lugar) y que el min (-) del banco principal de baterías no esté conectado al banco de baterías.

Paso 1

- Conectar el B1, B2, B3 y/o B4 al CANN500.

Conexión	Fusible	Diámetro mínimo de cable
B1	5 A	1 mm ²
B2		
B3		
B4		

El B1 siempre se tiene que conectar a la tensión más alta disponible del banco de baterías. Cuando se colocan cuatro baterías de 12 V en serie para formar un banco de 48 V, el B1 se conecta a la conexión de 48 V. B2 a la de 36 V, etc.

Si se instalan dos baterías de 24 V en serie para crear un banco de 48 V, entonces el B1 es 48 V y el B2 es de 24 V. Si una carcasa de banco de batería (caja) es de 48 V sin bloques de baterías independientes, el B1 se conecta al 48 V.

En el caso de un banco de baterías de litio, conecte la tensión más alta únicamente al B1. No use el B2, B3 o B4. Para baterías conectadas en paralelo, se aplica $V1 = V2$. En ese caso conecte únicamente el + del banco de baterías al B+.

Paso 2

- Conecte los B1, B2, B3, B4 con las baterías correctas.

Paso 3

- Conecte el derivador al cable min (-), entre el banco de baterías y el sistema (la carga: electromotor(es), consumidor(es), cargador(es) de batería, etc.).

Procure que no haya dispositivos, a excepción del interruptor, entre el CANN500 min (-) y el min (-) del banco de batería.

Paso 4

- Conecte el terminal «BATT» del CANN500 con la conexión min (-) del banco de baterías.

Paso 5

- Coloque los fusibles individuales para conectar B1 (más B2, B3 y B4, si se aplicara).
- Ponga el interruptor en el min (-) general para conectar el sistema.

Alimentación

El CANN500 se abastece a través del terminal de derivación Batt- y el terminal B1+ (conector de pala, por ejemplo, FASTON).

Entradas de sensores de temperatura externos (T1-T4)

El sensor de temperatura externo se usa para el cálculo exacto de los cambios en la capacidad de la batería como consecuencia de las fluctuaciones de temperatura.

Los dos sensores de temperatura y los cables (1 x 2 m y 1 x 5 m) vienen de fábrica. Conecte los cables del sensor, que se habrán adquirido por separado, del largo correcto al set de sensores.

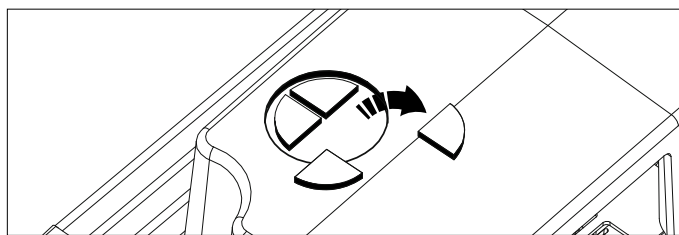
- Conecte el enchufe del sensor al conector de dos clavijas con la etiqueta T1, T2, T3 o T4.
- Conecte o coloque el otro extremo del cable del sensor a la batería individual. Procure colocar la tapa del sensor alejada de las conexiones eléctricas.

3.5 NMEA2000

Datos de producto NMEA2000

Product Name	: Digital Battery Monitoring Shunt
Description	: Device which monitors battery bank
Manufacturer Code	: 1053
Product Code	: 21697
Certification Type	: Level A
Provides Network Power	: NO
NMEA 2000 Version	: 1.200
NMEA 2000 Certification Tool Version	: 2.10
Load Equivalency Number	: 1
Active PGN #	: 127506, 127508, 127513

Placa de protección del cable NMEA2000



Se tiene que poder acceder a la apertura de cable NMEA en la cubierta transparente. Para eso, parta cuidadosamente las cuatro piezas dando golpecitos con un destornillador.

Conector M12 compatible para NMEA2000

El conector M12 de 5 clavijas es compatible con NMEA2000 y cuenta con una conexión estándar de clavijas.



ATENCIÓN

Siga siempre las recomendaciones para cableado de red NMEA2000, pero procure conectar primero el B1 y el CANN500.

Use siempre un conector libre en T en la red NMEA2000 para conectar el CANN500 con un cable NMEA2000. Procure que todos los conectores estén bien colocados para proteger los contactos interiores metálicos y evitar que se oxiden.

3.6 Leyenda de los pilotos LED

Según la configuración de fábrica, el CANN500 arrancará por primera vez con conexión por wifi (el led de estado parpadeará a 10 Hz) y el led de batería parpadeará.

Se puede activar y desactivar la emisión de wifi manteniendo pulsado el botón.

Si el wifi está desactivado y la línea NMEA2000 no está conectada o inactiva, todos los LED estarán apagados para ahorrar energía. Manteniendo pulsado el botón se volverá a activar el wifi y los leds se encenderán.

Estado del led

Color	Significado
El led azul parpadea a 1 Hz	La red CAN está operativa
El led azul parpadea a 10 Hz	Arranque de la red wifi
Led azul	Se inicia el wifi
Led rojo parpadea	Error de hardware

Led de la batería

Color	Significado
Led rojo parpadea	El CANN500 no está configurado / Cálculo de estado de carga (SoC)
Led rojo	Estado de carga <30 %
Led amarillo	Estado de carga <50 %
Led verde	Estado de carga >50 %

4 Configuración del CANN500

Para que funcione correctamente, el CANN500 tiene que configurarse antes de usar. La configuración se puede realizar a través de una conexión wifi. Existen diferentes ajustes que, o bien se seleccionan de entre las diferentes opciones, o bien tienen que ser programados por el instalador.

4.1 Configuración por wifi

CANN500 cuenta con un hotspot wifi integrado con el que puede conectarse con un smartphone o cualquier otro dispositivo con conexión a Internet.

Según la configuración de fábrica, el wifi está encendido y la emisión desactivada, siempre que el CANN500 se conecta a un banco de baterías. Compruebe el led de estado. Para activar o desactivar

la conexión wifi pulse y deje pulsado el botón y compruebe el LED. También puede conectarse automáticamente escaneando el código QR que se encuentra en la cubierta transparente. Puede que el sistema dé un aviso de que no hay ninguna conexión a Internet disponible. Para solucionarlo, puede iniciar su navegador web y escribir **config.vetus.com**.

La página de configuración que aparece se compone de tres páginas que puede seleccionar fácilmente por el panel superior de navegación: Inicio, Configuración e Información.

4.1.1 Parámetros BÁSICOS DE CONFIGURACIÓN



ATENCIÓN

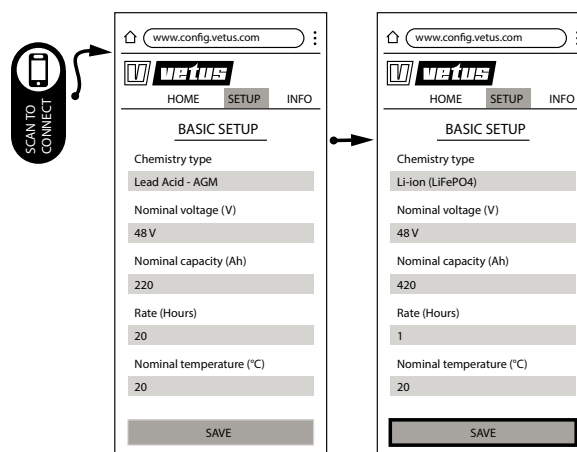
La elección de la configuración correcta es de vital importancia para hacer los cálculos correctos y que aparezcan las advertencias.

Punto	Opciones
Tipo de batería	Plomo ácido - Húmeda, plomo ácido - Gel Plomo ácido- AGM, Li-Ion (LiPO4), Ni-CAD, Zn-O, Ni-Mh
Voltaje nominal (total)	12 V, 24 V, 32 V, 36 V, 42 V, 48 V
Capacidad (banco de baterías)	La tiene que configurar el usuario de acuerdo con la capacidad de la batería, en Ah
Hora nominal	Valor C en horas de la capacidad de descarga especificada. Por ejemplo, una capacidad C20 de 220 Ah. A continuación, introduzca 220 en concepto de capacidad y 20 de horas. Lo habitual es C20, que significa 20. Lo normal para el litio es 1C, introduzca 1. Cuando se especifica 2C para el litio, introduzca 0,5. Si desconoce el valor C de la batería, póngase en contacto con su distribuidor local de VETUS o con el proveedor de baterías.
Temperatura	La temperatura nominal en la que se aplican los valores ajustados. Para esto, se puede mantener la temperatura ambiente típica de 20 °C.




ADVERTENCIA

Pulse sobre **SAVE** (guardar) para guardar estos ajustes.



Parámetros del derivador (únicamente para instaladores especializados)

Punto	Opciones
Exponente Peukert	Dependencia entre la capacidad de la batería y la tasa de descarga. Valores válidos 1,0 ~ 1,5. El valor inicial se establece automáticamente según la composición química de la batería. El valor cambia constantemente durante la vida útil de la batería.
Eficiencia de carga	Eficiencia del cargador. Valores válidos 0,6 ~ 1,0. El valor se cambia constantemente durante la vida útil de la batería.
Temperatura - coeficiente	Dependencia entre la capacidad de la batería y la temperatura ambiente. Valores válidos 0,0 ~ 1,0.
Tensión con batería llena (V)	La tensión de carga lenta del cargador. El valor inicial se establece automáticamente según la composición química de la batería y la tensión nominal.
Corriente con batería llena (A)	La corriente de carga lenta del cargador. El valor inicial se establece automáticamente según la composición química y la capacidad nominal de la batería.
Tensión con batería agotada (V)	Tensión de batería agotada. El valor inicial se establece automáticamente según la composición química y la tensión nominal de la batería.
Se indica SoC (estado de carga) como:	<div style="display: flex; align-items: center;"> <div style="margin-right: 10px;"> <p>SoC (1)</p> <p>100% -</p> <p>0% -</p> </div> <div style="text-align: center;">  </div> <div style="margin-left: 10px;"> <p>SoC (2)</p> <p>100%</p> <p>- 0%</p> </div> </div>
- Real (1)	
- Químico (2)	

Parámetros de advertencia

El usuario puede elegir libremente los valores de ajustes en este menú. Si las medidas caen fuera de los valores umbral, se envía un mensaje de advertencia a la red NMEA2000 y se muestra en la pantalla del aparato VETUS. Lista de advertencias disponibles:

Advertencia	Descripción
Baja tensión	La advertencia aparece si el voltaje de la batería está por debajo del valor seleccionado.
Alta tensión	La advertencia aparece si el voltaje de la batería está por encima del valor seleccionado
Corriente de carga alta	Configure la corriente de carga máxima.
Alta descarga de corriente	Configure el umbral superior de la corriente que pueden consumir los dispositivos
Baja temperatura	Configure el umbral de temperatura baja.
Alta temperatura	Configure el umbral de temperatura alta.
Estado de carga baja	Configure cuando hay que emitir una advertencia sobre la capacidad restante de la batería.
Estado de carga alta	Establezca un límite en % para la sobrecarga.
Queda poco tiempo	Establezca el umbral de tiempo para advertir que queda poco tiempo de uso actual de la capacidad de la batería.

4.2 Primer uso

Cuando el CANN500 se pone en funcionamiento por primera vez, después de guardar la configuración de la batería, tarda entre 10 y 15 minutos en mostrar el valor estimado del SoC %.

Para el cálculo inicial, el banco de baterías tiene que estar en estado de reposo. Sin corriente de carga, ni consumo de corriente. Cuando se haya establecido el estado de carga del banco de baterías, se hará un cálculo indicativo del tiempo que queda durante el consumo de corriente. Si el consumo de corriente supera los 5 amperios, el tiempo restante calculado será más preciso.

4.3 Control del banco de baterías


Si un banco de baterías está conectado con sub-bloques: B1, B2, (B3, B4) y las tensiones medidas de las baterías se diferencian en más de 1 V, póngase en contacto con un electricista para que controle las baterías.

Los bloques de baterías conectados en serie que formen un conjunto grande tienen que tener la misma tensión.




ADVERTENCIA

¡El CANN500 no desconecta las baterías ni apaga nada!



ADVERTENCIA

No deje que las baterías se agoten totalmente. Deje de usar el sistema en cuanto suene la alarma SoC. Recargue las baterías a tiempo.



ADVERTENCIA

Si el sistema no se usa durante un largo tiempo, desconecte totalmente el (los) banco(s) de baterías o procure que el sistema se cargue con regularidad o esté conectado a un cargador lento.

4.4 Nuevo banco de baterías

Si el CANN500 se ha usado anteriormente y se conecta a un nuevo banco de baterías, se puede volver a la configuración de fábrica a través del hotspot wifi y config.vetus.com.

Código PIN de configuración de fábrica	: 1964
Borrar código PIN de alertas	: 0000
Borrar código PIN de datos de la batería	: 0000

1 Sicurezza

Indicazioni di avvertimento

Ove applicabile, in questo manuale vengono utilizzate le seguenti indicazioni di avvertenza in relazione alla sicurezza:



PERICOLO

Indica un potenziale pericolo che può essere causa di gravi infortuni o di morte.



AVVERTIMENTO

Indica un potenziale pericolo che può essere causa di infortuni.



CAUTELA

Indica che le procedure di comando e le azioni effettuate possono causare danni o danneggiare irrimediabilmente la macchina. Alcune indicazioni di CAUTELA segnalano anche potenziali pericoli che possono essere causa di gravi infortuni o di morte.



ATTENZIONE

Evidenzia procedure importanti, situazioni particolari, ecc.

Simboli



Indica che deve essere effettuata una determinata operazione.



Indica che è vietato effettuare una determinata operazione.

Condividere queste istruzioni di sicurezza con tutti gli utenti.

Osservate sempre tutte le norme e disposizioni di legge relative alla sicurezza ed alla prevenzione degli infortuni.



AVVERTIMENTO

Questo prodotto deve essere installato e sottoposto a manutenzione solo da personale qualificato che abbia letto e compreso le istruzioni e le precauzioni contenute nel presente manuale. La mancata osservanza delle istruzioni contenute nel presente manuale può causare gravi lesioni o danni materiali. Il produttore non è responsabile di eventuali danni derivanti da un'installazione o manutenzione non corretta da parte di personale non qualificato.

2 Introduzione

Questo manuale contiene le linee guida per l'installazione dello shunt digitale di protezione della batteria VETUS CANN500.

Il CANN500 misura la tensione DC di un massimo di quattro batterie collegate in serie (di uno stesso pacco batterie) e contiene uno shunt per le misurazioni di corrente. Utilizzando tutti i dati forniti dai sensori, lo shunt calcola il livello di carica del pacco batterie e il tempo di carica rimanente.

Sono supportati vari tipi di batterie, che possono essere configurate mediante un dispositivo collegato tramite wifi ad un normale browser di rete.

Il CANN500 viene fornito di serie con due sensori di temperatura (codici VETUS: CANNSTRO2 (2 metri), CANNSTRO5 (5 metri).

La qualità dell'installazione è determinante per l'affidabilità del sistema. Pertanto, è assolutamente necessario attenersi strettamente alle istruzioni riportate nel manuale e ricontrollare ogni passaggio al termine dell'installazione.

Modifiche non autorizzate escludono la responsabilità del produttore per eventuali danni risultanti.

3 Installazione

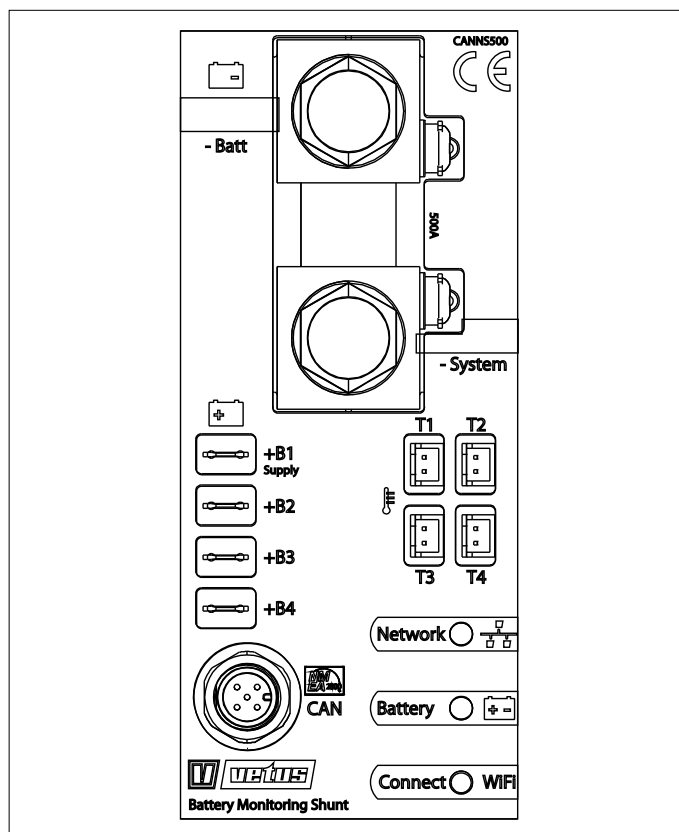


AVVERTIMENTO

Non lavorare mai sull'impianto elettrico quando è sotto tensione.

Per collegare l'apparecchio, attenersi alla sequenza delle procedure descritte in questo documento.

3.1 Prospetto dei collegamenti



3.2 Pacco batterie

Per sicurezza e per prestazioni ottimali, utilizzare batterie della stessa marca e con la stessa tensione e capacità. Per gli schemi si rimanda al capitolo 5, pagine da 49 a 53.



AVVERTIMENTO

Non utilizzare combinazioni di batterie di diverse marche, tensioni o capacità.

3.3 Posizione di montaggio

Il CANN500 deve essere installato su una base solida. Per le dimensioni principali si rimanda a pagina 54.



3.4 Collegamento del CANN500

Per i diversi schemi di collegamento si rimanda al capitolo 5, pagine da 49 a 53.

Quando si collega l'apparecchio al pacco batterie, attenersi al seguente procedimento. Verificare che tutti gli interruttori siano disattivati, che tutti i fusibili siano staccati (estratti) e che il polo negativo del pacco batterie principale sia scollegato dal pacco batterie.

Passo 1

- Collegare B1, B2, B3 e/o B4 al CANN500.

Collegamento	Fusibile	Sezione minima del cavo
B1	5 A	1 mm ²
B2		
B3		
B4		

B1 deve sempre essere collegato alla tensione massima disponibile del pacco batterie. Se sono installate quattro batterie da 12 V in serie per creare un pacco batterie da 48 V, B1 deve essere collegato al collegamento da 48 V. B2 a 36 V, e così via.

Se vengono installate due batterie da 24 V in serie per ottenere un pacco batterie da 48 V, B1 corrisponde a 48 V e B2 corrisponde a 24 V. Se vi è un solo alloggiamento (box) per il pacco batterie da 48 V senza blocchi batterie separati, B1 deve essere collegato a 48 V.

Nel caso di un pacco batterie al litio, la tensione più alta deve essere collegata unicamente a B1, senza utilizzare B2, B3 e B4. Per le batterie collegate in parallelo, $V1=V2$. In questo caso, deve essere collegato a B+ soltanto il polo positivo del pacco batterie.

Passo 2

- Collegare B1, B2, B3 e B4 alle batterie corrette.

Passo 3

- Collegare lo shunt al cavo meno, fra il pacco batterie e il sistema (carico: motore elettrico/motori elettrici, utenza/e, caricabatterie, ecc.).

Accertarsi che, ad eccezione dell'interruttore, non siano presenti apparecchi fra il polo negativo del CANN500 e il polo negativo del pacco batterie.

Passo 4

- Collegare il morsetto "BATT" del CANN500 con il polo negativo del pacco batterie.

Passo 5

- Installare i singoli fusibili per collegare B1 (più B2, B3 e B4, se applicabile).
- Azionare l'interruttore per collegare il polo negativo generale al sistema.

Alimentazione

Il CANN500 viene alimentato tramite il morsetto dello shunt Batt- e il morsetto B1+ (connettore spade, ad es.. FASTON).

Ingressi per sensore della temperatura esterna (T1-T4)

Il sensore della temperatura esterna viene utilizzato per calcolare con precisione le variazioni della capacità della batteria a seguito delle oscillazioni della temperatura.

Vengono forniti di serie due sensori della temperatura e due cavi (1 x 2 m e 1 x 5 m). Completare il set di sensori con cavi per sensori della lunghezza corretta, disponibili separatamente.

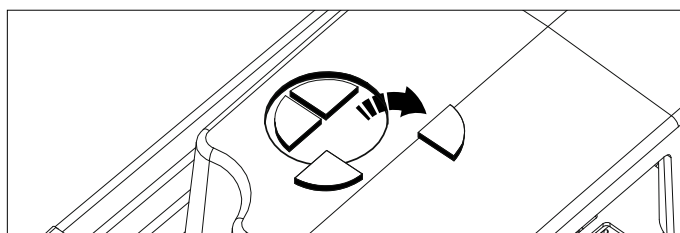
- Collegare la spina del sensore al connettore a due pin con l'etichetta T1, T2, T3 o T4.
- Fissare o posizionare l'altra estremità del cavo del sensore sulla batteria singola. Accertarsi che il coperchio del sensore venga installato lontano dai collegamenti elettrici.

3.5 NMEA2000

Dati del prodotto NMEA2000

Product Name	: Digital Battery Monitoring Shunt
Description	: Device which monitors battery bank
Manufacturer Code	: 1053
Product Code	: 21697
Certification Type	: Level A
Provides Network Power	: NO
NMEA 2000 Version	: 1.200
NMEA 2000 Certification Tool Version	: 2.10
Load Equivalency Number	: 1
Active PGN #	: 127506, 127508, 127513

Coperchio del cavo NMEA2000



L'apertura del cavo NMEA sul coperchio trasparente deve essere liberata. A questo scopo, rompere con delicatezza le quattro parti battendo con un cacciavite.

Connettore M12 compatibile con il NMEA2000

Il connettore M12 a 5 pin è compatibile con il NMEA2000 ed è dotato di collegamento standard con pin.



ATTENZIONE

Osservare sempre le raccomandazioni per i collegamenti alla rete del NMEA2000, ma collegare prima il B1 e il CANN500.

Utilizzare sempre un connettore a T libero nella rete NMEA2000 per collegare il CANN500 utilizzando un cavo NMEA2000. Verificare che tutti i connettori siano saldamente fissati per proteggere i contatti metallici all'interno e prevenire l'ossidazione.

3.6 Significato degli indicatori a LED

In base alle impostazioni di fabbrica, il CANN500 si avvia la prima volta con wifi broadcasting (il LED di stato lampeggia a 10 Hz) e il LED della batteria lampeggia.

L'emissione del wifi può essere attivata e disattivata tenendo premuto a lungo il pulsante.

Quando il wifi è disattivato e la linea del NMEA2000 non è collegata o non è attiva, tutti i LED sono spenti per risparmiare energia. Premendo a lungo il pulsante, il wifi si attiva e anche i LED si illuminano.

Led di stato

Colore	Significato
LED blu lampeggiante a 1 Hz	Rete CAN in funzione
LED blu lampeggiante a 10 Hz	Inizializzazione della rete wifi
LED blu	Wifi inizializzato
LED rosso lampeggiante	Guasto hardware

LED batteria

Colore	Significato
LED rosso lampeggiante	CANN500 non configurato / Calcolo del livello di carica (SoC)
LED rosso	Livello di carica <30 %
LED giallo	Livello di carica <50 %
LED verde	Livello di carica >50 %

4 Configurazione del CANN500

Per poter funzionare correttamente, il CANN500 deve essere configurato prima dell'uso. La configurazione può essere eseguita tramite un collegamento wifi. Vi sono vari parametri che devono essere selezionati fra le opzioni disponibili o devono essere programmati dall'installatore.

4.1 Configurazione tramite wifi

Il CANN500 è dotato di un hotspot wifi integrato che permette di collegarlo a uno smartphone o a un altro dispositivo con il quale è possibile navigare sul web.

In base alle impostazioni di fabbrica, il wifi è attivato e trasmette quando il CANN500 è collegato a un pacco batterie. Controllare il

LED di stato. Per attivare o disattivare il collegamento wifi, premere a lungo il pulsante e controllare il LED. Si può inoltre eseguire il collegamento automatico effettuando la scansione del codice QR che si trova sul coperchio trasparente.

Può accadere che il sistema segnali che non è disponibile alcun collegamento a internet. Per risolvere il problema, avviare il browser di rete e digitare **config.vetus.com**.

La pagina di configurazione che viene visualizzata è composta da tre pagine facilmente selezionabili in alto sullo schermo: Le pagine Home, Setup (configurazione) e Info.

4.1.1 Parametri DI CONFIGURAZIONE DI BASE



ATTENZIONE

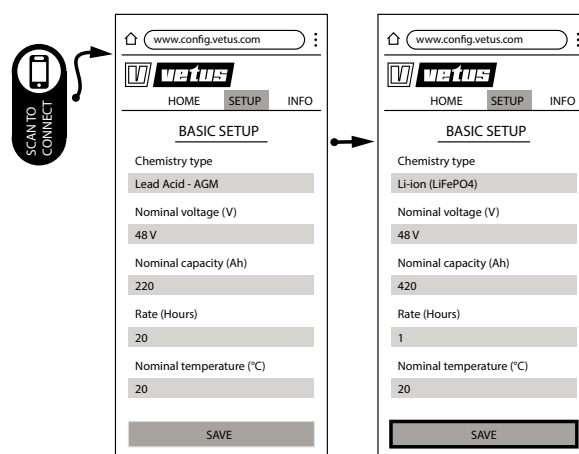
La scelta dei parametri corretti è di importanza cruciale per eseguire i calcoli corretti e per la visualizzazione degli avvertimenti.

Voce	Opzioni
Tipo di batteria	Piombo-acido - Liquido, Piombo-acido - Gel Piombo-acido - AGM, Ioni litio (LiPO4), Ni-CD, Zn-O, Ni-Mh
Tensione nominale (totale)	12 V, 24 V, 32 V, 36 V, 42 V, 48 V
Capacità (pacco batterie)	Questo parametro deve essere impostato dall'utente in Ah in base alla capacità della batteria
Ore nominali	Valore C in ore della capacità di scarica specificata. Ad esempio, una capacità C20 di 220 Ah. Quindi inserire 220 come capacità e 20 come ore. Una sigla tipica è C20, che sta per 20. Il valore tipico per il litio è 1C, inserire 1. Se per il litio è specificato 2C, inserire 0,5. Se il valore C della batteria non è noto, contattare il rivenditore VETUS o il fornitore di batterie locale.
Temperatura	Temperatura nominale alla quale si applica il valore indicato. A questo scopo si può considerare temperatura ambiente, tipicamente di 20 °C.

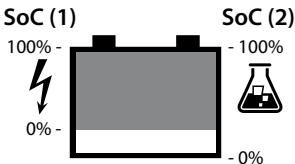


AVVERTIMENTO

Premere SAVE per salvare le impostazioni.



Parametri Shunt (solo per l'installatore specializzato)

Item	Opties
Esponente di Peukert	Correlazione fra la capacità della batteria e la velocità di esaurimento. Valori validi 1.0 ~ 1.5. Il valore iniziale è impostato automaticamente in base alla composizione chimica della batteria. Questo valore varia costantemente durante la vita della batteria.
Efficienza di carica	Efficienza del caricabatterie. Valori validi 0.6 ~ 1.0. Questo valore varia costantemente durante la vita della batteria.
Coefficiente di temperatura	Correlazione fra la capacità della batteria e la temperatura ambiente. Valori validi 0.0 ~ 1.0.
Tensione con batteria totalmente carica (V)	Tensione del caricabatterie a impulsi. Il valore iniziale è impostato automaticamente in base alla composizione chimica della batteria e alla tensione nominale.
Corrente con batteria totalmente carica (A)	Corrente del caricabatterie a impulsi. Il valore iniziale è impostato automaticamente in base alla composizione chimica e alla capacità nominale della batteria.
Tensione con batteria totalmente scarica (V)	Tensione di batteria assente. Il valore iniziale è impostato automaticamente in base alla composizione chimica e alla tensione nominale della batteria.
Indicare il SoC (livello di carica) come: - Reale (1) - Chimico (2)	

Parametri di avvertimento

I valori dei parametri di questo menù possono essere selezionati a piacere dall'utente. Quando le misurazioni non rientrano nei valori soglia, viene inviato un avvertimento alla rete NMEA2000 che viene visualizzato sullo schermo dell'apparecchio VETUS.

Elenco degli avvertimenti disponibili:

Avvertimento	Descrizione
Tensione bassa	Questo avvertimento viene visualizzato quando la tensione della batteria è inferiore al valore selezionato.
Tensione alta	Questo avvertimento viene visualizzato quando la tensione della batteria è superiore al valore selezionato.
Corrente di carica alta	Impostare la de corrente di carica massima.
Corrente di scarica alta	Impostare il limite superiore della corrente che può essere assorbita dagli apparecchi.
Temperatura bassa	Impostare il limite inferiore di temperatura.
Temperatura alta	Impostare il limite superiore di temperatura.
Livello di carica basso	Impostare quando deve essere inviato un avvertimento sulla capacità rimanente della batteria.
Livello di carica alto	Impostare il limite % di sovraccarico.
Tempo rimanente breve.	Impostare il limite di tempo da segnalare quando il tempo rimanente è breve in base all'utilizzo attuale e alla capacità della batteria

4.2 Primo utilizzo

Quando il CANN500 viene utilizzato per la prima volta, occorrono 10 - 15 minuti dal salvataggio della configurazione della batteria perché venga visualizzato il valore SoC % stimato.

Per il calcolo iniziale, il pacco batterie deve essere a riposo. Non devono essere presenti corrente di carica o assorbimento di corrente. Una volta definito il livello di carica del pacco batterie, in caso di assorbimento di corrente il tempo rimanente viene calcolato in modo indicativo. Se l'assorbimento di corrente è superiore a 5 ampere, il calcolo del tempo rimanente sarà più preciso.

4.3 Protezione del pacco batterie

Quando il pacco batterie è collegato con blocchi secondari: B1, B2, (B3, B4), se le tensioni misurate della batteria hanno una differenza superiore a 1 V, telefonare a un installatore per controllare le batterie.

Le tensioni dei blocchi batterie collegati in serie che formano un grande pacco batterie devono essere uguali.



AVVERTIMENTO

Il CANN500 non scolga le batterie e non disattiva nulla!



AVVERTIMENTO

**Non scaricare completamente le batterie. Se viene emesso l'allarme di livello di carica basso, interrompere l'utilizzo del sistema!
Ricaricare le batterie per tempo.**



AVVERTIMENTO

In caso di inutilizzo del sistema per un periodo prolungato, scollegare completamente il pacco/i pacchi batterie o fare in modo che il sistema venga caricato regolarmente o sia collegato a un caricabatterie a impulsi.

4.4 Nuovo pacco batterie

Se dopo essere stato utilizzato il CANN500 viene collegato a un nuovo pacco batterie, è possibile eseguire un reset completo di fabbrica tramite l'hotspot wifi e config.vetus.com.

Codice Pin di ripristino impostazioni di fabbrica : 1964

Codice Pin di eliminazione allarmi : 0000

Codice Pin di cancellazione dei dati della batteria : 0000

1 Sikkerhed

Advarselssymboler

I dette dokument bruges følgende sikkerhedsrelaterede advarselssymboler, når det er relevant:



FARE

Indikerer at der er stor potentiel fare til stede, der kan medføre alvorlig personskade eller dødsfald.



ADVARSEL

Indikerer at der er potentiel fare til stede, der kan medføre personskade.



FORSIGTIG

Indikerer at de pågældende betjeningsprocedurer, handlinger osv. kan medføre personskade eller alvorlig maskinskade. Nogle FORSIGTIG-symboler indikerer endvidere, at der er potentiel fare til stede, der enten kan medføre alvorlig personskade eller dødsfald.



BEMÆRK

Gør opmærksom på vigtige procedurer, omstændigheder o. lign.

Symboler

✓ Angiver at den pågældende handling bør udføres.

✗ Angiver at en bestemt handling er forbudt.

Del disse sikkerhedsinstruktioner med alle brugere.

Man bør altid overholde generelle sikkerhedsregler og love med henblik på forebyggelse af ulykker.



ADVARSEL

Dette produkt bør kun blive installeret og vedligeholdt af kvalificeret personale, som har læst og forstået instruktionerne og forholdsreglerne i denne manual. Manglende overholdelse af instruktionerne i denne vejledning kan resultere i alvorlig personskade eller skade på ejendom. Producenten er ikke ansvarlig for skader som opstår som følge af ukorrekt installation eller vedligeholdelse, som bliver udført af ukvalificeret personale.

2 Indledning

Denne brugervejledning beskriver installationen af VETUS CANN500 digital batteriovervågningsshunt.

CANN500 måler jævnstrømsspændingen fra maksimalt fire batterier, der er serieforbundet (fra en enkelt batteribank) og har en shunt til strømmåling. Shunten beregner batteribankens opladningsniveau og den resterende batterilevetid ved hjælp af alle de tilgængelige sensordata.

Shunten understøtter forskellige typer batterier og kan konfigureres via wi-fi fra en enhed med en standardwebbrowser.

CANN500 leveres som standard med to temperatursensorer (VETUS-koder: CANNSTR02 (2 meter), CANNSTR05 (5 meter)).

Installationens kvalitet er afgørende for systemets pålidelighed. Det er derfor meget vigtigt, at de forskellige trin i installationsvejledningen følges nøje og kontrolleres efterfølgende.

Uautoriserede ændringer udelukker producentens ansvar for skader deraf.

3 Indbygning

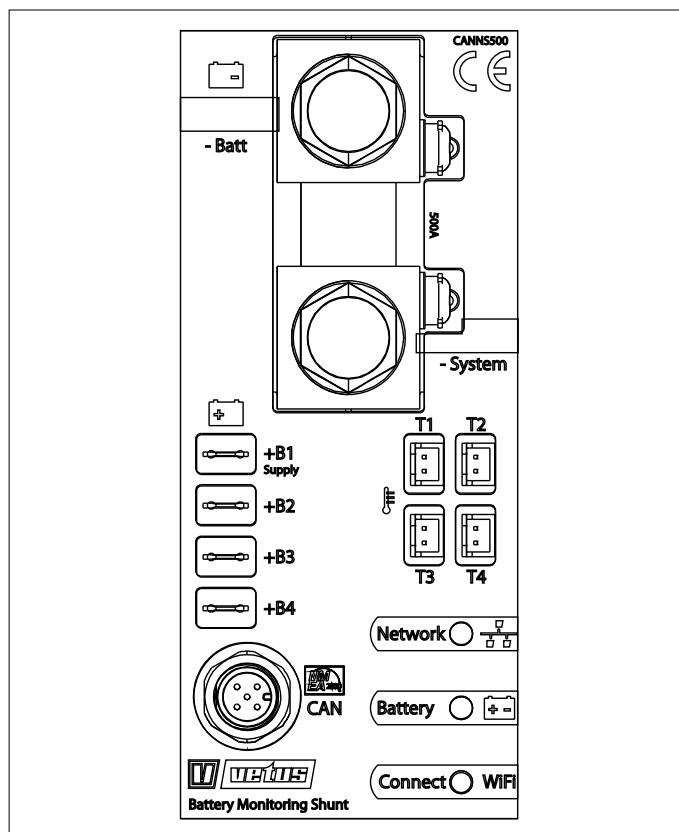


ADVARSEL

Arbejd aldrig på det elektriske system, mens det er fyldt med strøm.

Udfør installationen i den rækkefølge, der er angivet her i dette dokument.

3.1 Oversigt over tilslutninger



3.2 Batteribank

Af sikkerhedsmæssige årsager skal du bruge samme mærke batterier med den højest mulige ydeevne med samme spænding og samme kapacitet. Vedrørende diagrammerne, se kapitel 5, på side 49 t/m 53.

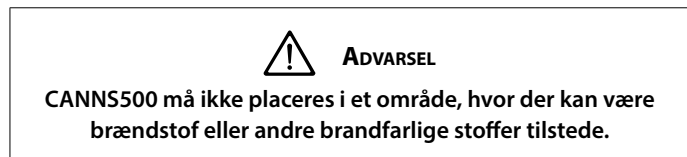
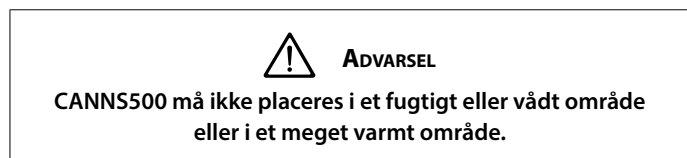


ADVARSEL

Kombiner ikke batterier af forskellige mærker, mærkespænding eller kapacitet.

3.3 Placering før montering

CANNS500 skal monteres på et stabilt underlag. Se de generelle målinger på side 54.



3.4 Tilslutning af CANNS500

Se kapitel 5, side 49 t/m 53., for det respektive ledningsdiagram.

Brug følgende rækkefølge til at tilslutte enheden til batteribanken. Sørg for, at alle strømafbrydere er slået fra, at alle individuelle sikringer er blevet frakoblet (fjernet), og at hovedbatteriets minuspol er blevet frakoblet batteribanken.

Trin 1

- Tilslut B1, B2, B3 og/eller B4 til CANNS500.

Tilslutning	Sikring	Mindste kabeldiameter
B1	5 A	1 mm ²
B2		
B3		
B4		

B1 skal altid være tilsluttet den højest tilgængelige spænding på batteribanken. Hvis batteribanken har fire 12 V-batterier serieforbundet for at skabe en 48 V-gruppe, skal B1 tilsluttes til 48 V-stikket. B2 tilsluttes 36 V osv.

Hvis to 24 V-batterier serieforbindes til at levere 48 V, skal B1 tilsluttes 48 V og B2 til 24 V. Hvis enheden er anbragt i et 48 V batteridæksel (boks) uden separate batteriblokke, så skal B1 tilsluttes til 48 V.

Hvis det er en lithiumbatteribank, skal du kun tilslutte den højeste spænding til B1. Brug ikke B2, B3 eller B4. For batterier, der tilsluttes parallelt, gælder $V1=V2$. I dette tilfælde skal du kun tilslutte batteribankens pluspol til B+.

Trin 2

- Tilslut B1, B2, B3 og B4 til de korrekte batterier.

Trin 3

Tilslut shunten til minuskablet mellem batteribanken og systemet (belastning: elmotor(er), strømforbrugere, batteriopladere osv.).

Sørg for, at der ikke er nogen enhed mellem minuspolen på CANNS500 og minuspolen på batteribanken, undtagen strømafbryderen.

Trin 4

- Forbind CANNS500-enheden "BATT"-klemme med batteribankens minusforbindelse.

Trin 5

- Monter de enkelte sikringer for at kunne tilslutte B1 (plus B2, B3, B4, hvis det er relevant).
- Betjen afbryderkontakten for at tilslutte den generelle minuspol til systemet.

Tilførsel

CANNS500 leveres via batteri-/bypass-klemmen og B1+ klemmen (spadestik, f.eks. FASTON).

Indgang til ekstern temperatursensor (T1-T4)

Den eksterne temperatursensor bruges til nøjagtigt at beregne ændringer i batteriets kapacitet som følge af temperaturvariationer.

To temperatursensorer og kabler (1 x 2 m og 1 x 5 m) leveres som standard. Færdiggør sensorsættet med separate sensorkabler af den korrekte længde.

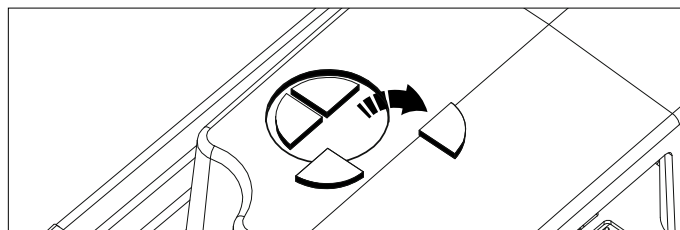
- Tilslut sensorstikket til det tobenede stik mærket T1, T2, T3 eller T4.
- Fastgør eller anbring den anden ende af sensorkablet på hvert batteri. Sensorens dæksel må ikke placeres i nærheden af de elektriske forbindelser.

3.5 NMEA2000

Produktdata NMEA2000

Product Name	: Digital Battery Monitoring Shunt
Description	: Device which monitors battery bank
Manufacturer Code	: 1053
Product Code	: 21697
Certification Type	: Level A
Provides Network Power	: NO
NMEA 2000 Version	: 1.200
NMEA 2000 Certification Tool Version	: 2.10
Load Equivalency Number	: 1
Active PGN #	: 127506, 127508, 127513

NMEA2000 kabel til afdækningsplade



NMEA-kabelåbningen på det gennemsigtige dæksel skal udløses. Derfor skal du forsigtigt løsne de fire dele ved at banke let på dem med en skruetrækker.

NMEA2000 kompatibelt M12-stik

Det M12 5-benede stik er kompatibelt med NMEA2000 og har et standard-benstik.



Følg altid anbefalingerne for netværkskabler til NMEA2000, men vær forsigtig med at tilslutte B1 og CANN500 først.

Tilslut altid et frit T-stik til NMEA2000-netværket for at tilslutte CANN500 via et NMEA2000-kabel. Kontroller, at alle stik er forsvarligt fastgjort for at beskytte metalkontakterne indvendigt og for at forhindre oxidering.

3.6 Betydningen af indikator-lysdioder

Som standard bør CANN500 starte første gang med wi-fi-transmission (statuslysdioden blinker ved 10 Hz), og batterilysdioden blinker.

Wi-fi-signalet kan slås fra og til ved at trykke på knappen og holde den nede i et stykke tid.

Hvis wi-fi er slået fra, og NMEA2000-linjen ikke er tilsluttet eller inaktiv, slukkes alle lysdioder for at spare strøm. Hvis du trykker på knappen og holder den nede i et stykke tid, aktiveres wi-fi, og lysdioderne lyser.

Status-lysdioder

Farve	Betydning
Blå lysdiode blinker med 1 Hz	CAN-netværket er aktivt
Blå lysdiode blinker med 10 Hz	Wi-fi-netværket initialiserer
Blå lysdiode	Wi-fi initialiseret
Blinkende rød lysdiode	Hardwarefejl

Batteri-lysdioder

Farve	Betydning
Den røde lysdiode blinker	CANN500 ikke konfigureret/beregning af opladningstilstand (SoC)
Rød lysdiode	Opladningstilstand < 30 %
Gul lysdiode	Opladningstilstand < 50 %
Grøn lysdiode	Opladningstilstand > 50 %

4 Konfiguration af CANN500

For at CANN500 kan fungere korrekt, skal den konfigureres før brug. Konfigurationen kan udføres via en wi-fi-forbindelse. Der er forskellige parametre, som enten skal vælges blandt de tilgængelige valgmuligheder eller skal programmeres af installatøren.

4.1 Opsætning via wi-fi

CANN500 har et indbygget wi-fi-hotspot, der giver dig mulighed for at oprette forbindelse til en smartphone eller andet udstyr, så du kan surfe på internettet.

Som standard fabriksindstilling er wi-fi aktiveret, når CANN500 er tilsluttet en batteribank. Kontroller status-lysdioden. Tryk på knappen, og hold den nede for at slå wi-fi til eller fra. Kontroller lysdioden. Du

kan også oprette forbindelse automatisk ved at scanne QR-koden på det gennemsligtige dæksel.

Det er muligt, at systemet giver en fejlmeddelelse om, at der ikke er nogen internetforbindelse. Du kan løse problemet ved at åbne din browser og indtaste **config.vetus.com**.

Den konfigurationsside, der åbnes, består af tre sider. Du kan nemt vælge mellem disse øverst på skærmen: Siderne Hjem, Opsætning og Info.

4.1.1 BASIC SETUP parametre



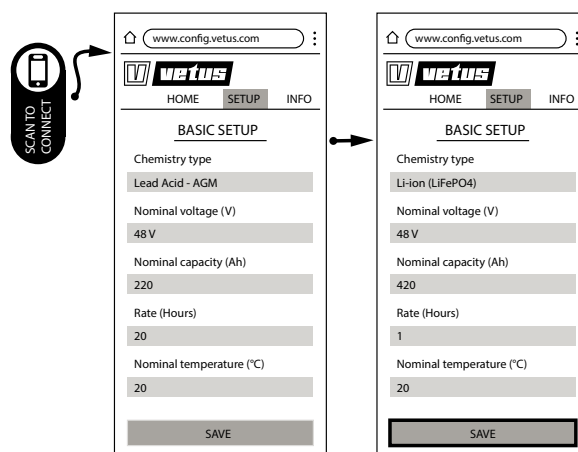
Valg af de rette parametre er meget vigtigt for at opnå korrekte beregninger og korrekte advarsler.

Del	Alternativ
Batteritype	Blysyre - våd, blysyre-gel Blysyre - AGM, Li-Ion (LiPO4), Ni-CAD, Zn-O, Ni-MH
Nominel spænding (i alt)	12 V, 24 V, 32 V, 36 V, 42 V, 48 V
Kapacitet (batteribank)	Indstilles af brugeren i henhold til batteriets kapacitet, i Ah
Nominelle timer	C-værdi i timer "forbrugs timer" på batteriets kapacitet (Ah). For eksempel, 20 timers forbrug (C20) på et batteri med en kapacitet på 220 Ah. Indtast batteriet Ah som "kapacitet" og 20 (c20) som "forbrugs" timer. C20 er typisk oplyst på batterier, C20 står for 20 "forbrugs timer" Lithium batterier er ofte oplyst som 1C, indtast derfor 1. Hvis det er et lithium batteri med 2C angivet, indtast 0,5. Hvis batteriets C-værdi er ukendt, skal du kontakte din lokale VETUS-forhandler eller batterileverandør.
Temperatur	Nominel temperatur, ved hvilken de fastsatte værdier gælder. Dette vil opretholde en normal rumtemperatur på 20 °C.

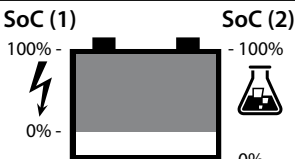


ADVARSEL

Tryk på SAVE for at gemme indstillingerne!



Shunt-parametre (må kun indstilles af specialistinstallatør)

Del	Alternativ
Peukert eksponent	Forholdet mellem batterikapacitet og afladningshastighed. Gyldige værdier 1,0 ~ 1,5. Udgangsværdien indstilles automatisk baseret på batteriets kemiske sammensætning. Denne værdi ændres kontinuerligt i løbet af batteriets levetid.
Opladningseffektivitet	Opladerens effektivitet. Gyldige værdier 0,6 ~ 1,0. Denne værdi ændres i løbet af batteriets levetid.
Temperaturkoefficient	Forholdet mellem batterikapacitet og omgivende temperatur. Gyldige værdier 0,0 ~ 1,0.
Spænding med batteri fuldt opladet (V)	Ladespænding på vedligeholdelsesopladeren. Udgangsværdien indstilles automatisk baseret på batteriets kemiske sammensætning og den nominelle spænding.
Strøm ved	Ladestrømmen for vedligeholdelsesopladeren. Udgangsværdien indstilles automatisk baseret på batteriets kemiske sammensætning og nominelle kapacitet.
Spænding ved tomt batteri (V)	Spænding ved tomt batteri. Udgangsværdien indstilles automatisk baseret på batteriets kemiske sammensætning og nominelle spænding.
Gengiver SoC (opladningstilstand) som: - Reelt (1) - Kemisk (2)	 <p>SoC (1) 100% - 0% SoC (2) 100% - 0%</p>

Advarselsparametre

Brugeren kan frit vælge parameterværdierne. Hvis målingerne falder til uden for grænserne, sendes der en advarsel til NMEA2000-netværket, som vises på VETUS-skærmen. Liste over tilgængelige advarsler:

Advarsel	Beskrivelse
Lav spænding	Denne advarsel vises, når spændingen ved batteriet falder til under den valgte værdi.
Høj spænding	Denne advarsel vises, når spændingen ved batteriet stiger til over den valgte værdi.
Høj ladestrøm	Indstil den maksimale ladestrøm.
Høj afladningsstrøm	Angiv den øvre grænse for den strøm, som apparaterne må forbruge.
Lav temperatur	Indstil den nedre temperaturgrænse.
Høj temperatur	Indstil den øvre temperaturgrænse.
Lav opladningstilstand	Indstilles, når der skal gives en advarsel om batteriets resterende kapacitet.
Høj opladningstilstand	Angiv den procentvise grænse for overopladning.
Kort resterende tid	Indstil et timeout for at advare om en lav resterende tid ved aktuelt strømforbrug og batterikapacitet

4.2 Første brug

Når CANN500 anvendes første gang, tager det 10 til 15 minutter fra det tidspunkt, hvor batterikonfigurationen gemmes, indtil den anslåede procentdel af SoC vises.

Ved den første beregning skal batteribanken være aflastet. Ingen ladestrøm og intet strømforbrug. Når batteribankens opladningstilstand er fastlagt, beregnes en vurdering af den resterende batterilevetid ved strømforbrug. Hvis strømforbruget er over 5 ampere, vil beregningen af den resterende tid være mere nøjagtig.

4.3 Overvågning af batteribank

Hvis batteribanken er forbundet med en underblok: B1, B2, (B3, B4) og den målte spænding for batterierne afviger med mere end 1 V, skal du kontakte en installatør for at få batterierne kontrolleret.

Serietilsluttede batteriblokke, der tilsammen udgør en større batteribank, skal have samme spænding.



ADVARSEL

CANN500 afbryder ikke forbindelsen til batterierne og slukker aldrig for enhederne!



ADVARSEL

Batterierne må ikke aflades helt. Hvis SoC-alarmen lyder, skal du stoppe med at bruge systemet!
Oplad batterierne i tide.



ADVARSEL

Hvis systemet ikke skal bruges i længere tid, skal forbindelsen til batteribanken/-bankerne afbrydes helt eller det kan tilsluttes en vedligeholdelsesoplader.

4.4 Ny batteribank

Hvis CANN500 er tilsluttet en ny batteribank efter tidligere brug, kan der udføres en fabriksnulstilling via et wi-fi-hotspot og config.vetus.com.

Pinkode til at nulstille fabriksindstillinger : 1964

Pinkode til at rydde notifikationer : 0000

Pinkode til at rydde batteridata : 0000

1 Säkerhet

Varningsanvisningar

I detta dokument används följande säkerhetsrelaterade varningsymboler när så är lämpligt:



FARA

Anger att en stor potentiell fara föreligger som kan leda till allvarliga skador eller döden.



VARNING

Anger att en potentiell fara föreligger som kan leda till skador.



FÖRSIKTIG

Anger att vederbörande driftprocedur, handlingar osv. kan leda till personskador eller fatala skador på maskinen. Vissa Varsamhetsanvisningar anger även att en potentiell fara föreligger som kan leda till allvarliga skador eller döden.



OBSERVERA

Betonar viktiga procedurer, omständigheter, osv.

Symboler



Anger att en viss handling är rätt.



Anger att en viss handling är förbjuden.

Dela ut dessa säkerhetsanvisningar till alla användare.

Allmänna regler och föreskrifter vad gäller säkerhet och som förhindrar olyckor måste alltid iakttagas.



VARNING

Denna produkt bör endast installeras och underhållas av kvalificerad personal som har läst och förstått instruktionerna och försiktighetsåtgärderna i denna handbok. Underlåtenhet att följa instruktionerna i denna handbok kan leda till allvarliga person- eller egendomsskador. Tillverkaren är inte ansvarig för eventuella skador till följd av felaktig installation eller underhåll av okvalificerad personal.

2 Inledning

Denna bruksanvisning beskriver installationen av VETUS CANN500 digital batteribevakningsshunt.

CANN500 mäter likströmsspänningen från högst fyra seriekopplade batterier (från en och samma batteribank) och har en shunt för strömmätning. Shunten beräknar batteribankens laddningsnivå och resterande batteritid med hjälp av alla tillgängliga sensoruppgifter. Shunten stöder olika typer av batterier och kan konfigureras via wifi från en enhet med en vanlig webbläsare.

CANN500 levereras i standardutförande med två temperaturgivare (VETUS-koder: CANNSTR02 (2 meter), CANNSTR05 (5 meter)).

Installationens kvalitet är avgörande för systemets tillförlitlighet. Det är alltså absolut nödvändigt att de olika stegen i installationsanvisningarna följs i detalj och kontrolleras i efterhand.

Obehöriga ändringar ska utesluta tillverkarens ansvar för skador som uppstår.

3 Montering

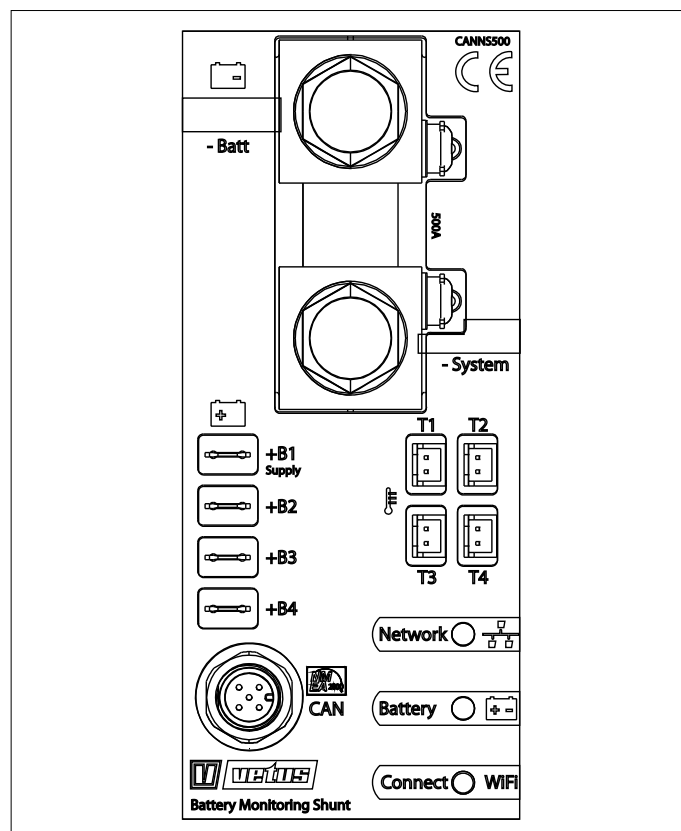


VARNING

Arbeta aldrig på det elektriska systemet när det är strömflörande.

Följ den turordning som anges i detta dokument.

3.1 Översikt över anslutningar



3.2 Batteribank

Använd för säkerhets skull batterier av samma märke med högsta möjliga prestanda, med samma spänning och samma kapacitet. För scheman se kapitel 5, sida 49 - 53.

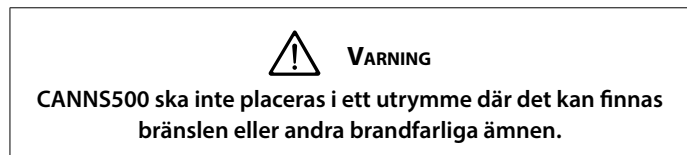
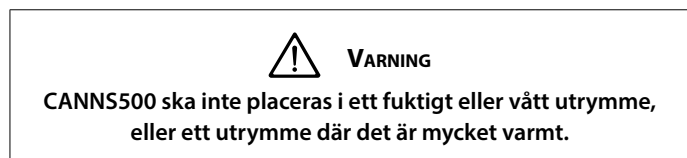


VARNING

Kombinera inte batterier av olika märken, spänningsstyrka eller kapacitet.

3.3 Plats för montering

CANNS500 ska monteras på ett stabilt underlag. Se de allmänna måtten på sida 54.



3.4 Anslutning av CANNS500

Se kapitel 5, sida 49 - 53, för respektive kopplingsschema.

Arbeta enligt följande turordning vid anslutning av enheten vid batteribanken. Se till att alla strömbrytare är avstängda, att alla enskilda säkringar har kopplats ur (har tagits ur) och att huvudbatteribankens minuspol har kopplats loss från batteribanken.

Steg 1

- Anslut B1, B2, B3 och/eller B4 till CANNS500.

Anslutning	Säkring	Minsta kabeldiameter
B1	5 A	1 mm ²
B2		
B3		
B4		

B1 ska alltid vara ansluten till batteribankens högst tillgängliga spänning. Om batteribanken har fyra seriekopplade 12 V-batterier för att skapa en 48 V-bank ska B1 anslutas till 48 V-anslutningen. B2 till 36 V, och så vidare.

Om två batterier om 24 V seriekopplas för att ge 48 V är B1 48 V och B2 är 24 V. Om enheten är i en batterikåpa (box) om 48 V utan åtskilda batteriblock är B1 ansluten till 48 V.

Om det är en litiumbatteribank ansluter du bara den högsta spänningen till B1. Använd inte B2, B3 eller B4. För parallellkopplade batterier gäller $V1=V2$. Om så är fallet ansluter du bara batteribankens pluspol till B+.

Steg 2

- Anslut B1, B2, B3 och B4 till rätt batterier.

Steg 3

Anslut shunten till minuskabeln, mellan batteribanken och systemet (last: elmotor(er), förbrukare, batteriladdare, etc.).

Se till att det förutom strömbrytaren inte finns någon apparatur mellan CANNS500-enhetens minuspol och batteribankens minuspol.

Steg 4

- Anslut CANNS500-enhetens "BATT"-terminal med batteribankens minusanslutning.

Steg 5

- Sätt de enskilda säkringarna på plats för att ansluta B1 (plus B2, B3, B4 om tillämpligt).
- Manövrera strömbrytaren för att ansluta den allmänna minuspolen till systemet.

Matning

CANNS500 matas via batteri-/shuntklämman och B1+-klämman (tunganslutning, t.ex. FASTON).

Ingångar för extern temperaturgivare (T1-T4)

Den externa temperaturgivaren används för att noggrant beräkna förändringar i batteriets kapacitet till följd av temperaturvariationer.

Två temperaturgivare och kablar (1 x 2 m och 1 x 5 m) medföljer som standard. Komplettera givarsetet med separata givarkablar av rätt längd.

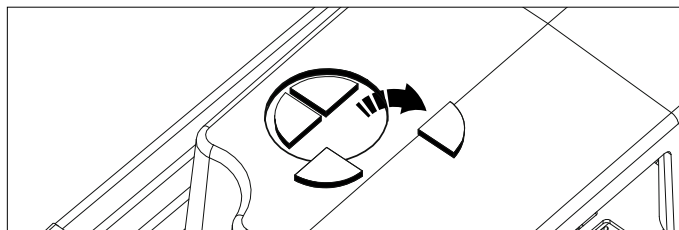
- Anslut givarens stickkontakt till tvåstiftsuttaget märkt T1, T2, T3 eller T4.
- Fäst eller placera den andra änden av givarkabeln på respektive batteri. Givarens kåpa ska inte placeras i närheten av de elektriska anslutningarna.

3.5 NMEA2000

Produktdata NMEA2000

Product Name	: Digital Battery Monitoring Shunt
Description	: Device which monitors battery bank
Manufacturer Code	: 1053
Product Code	: 21697
Certification Type	: Level A
Provides Network Power	: NO
NMEA 2000 Version	: 1.200
NMEA 2000 Certification Tool Version	: 2.10
Load Equivalency Number	: 1
Active PGN #	: 127506, 127508, 127513

NMEA2000 täckplåt kabel



NMEA-kabelöppningen på den genomsynliga kåpan måste frigöras. Bryt därför försiktigt av de fyra delarna genom att knacka lätt på dem med en skruvmejsel.

NMEA2000-kompatibel M12-anslutning

M12 5-pinanslutningen är kompatibel med NMEA2000 och har en standard pinanslutning.



OBSERVERA

Följ alltid rekommendationerna för nätverkskablage till NMEA2000, men var noggrann att först ansluta B1 och CANN500.

Anslut alltid en ledig T-anslutning i NMEA2000-nätverket för att ansluta CANN500 via en NMEA2000-kabel. Kontrollera att alla anslutningar sitter fast ordentligt för att avskärma metallkontaktarna inuti och för att förhindra oxidering.

3.6 Indikatorljudernas betydelser

Enligt fabriksinställningen ska CANN500 starta första gången med wifi-sändning (statusdioden blinkar med 10 Hz) och batteriets lysdiod blinkar.

Sändningen av wifi-signal kan stängas av och sättas på genom att hålla knappen intryckt en stund.

Om wifi är avstängt och om NMEA2000-linjen inte är ansluten eller är inaktiv, kommer alla lysdioder att slockna för att spara ström. Om du håller knappen intryckt en stund aktiveras wifi och tänds lysdioderna.

Status-diod

Färg	Betydelse
Blå lysdiod blinkar med 1 Hz	CAN-nätverket är aktivt
Blå lysdiod blinkar med 10 Hz	Wifi-nätverket initieras
Blå lysdiod	Wifi initierat
Blinkande röd lysdiod	Maskinvarufel

Accu led

Färg	Betydelse
Röd lysdiod blinkar	CANN500 ej konfigurerad/beräkning laddningstillstånd (SoC)
Röd lysdiod	Laddningstillstånd <30 %
Gul lysdiod	Laddningstillstånd <50 %
Grön lysdiod	Uppladdningstillstånd >50 %

4 Konfiguration av CANN500

För att CANN500 ska fungera på rätt sätt måste den konfigureras före användning. Konfigurationen kan genomföras via en wifi-uppkoppling. Det finns olika parametrar som antingen måste väljas bland de tillgängliga alternativen eller som måste programmeras av installatören.

4.1 Konfiguration via wifi

CANN500 har en inbyggd wifi-hotspot som gör det möjligt att ansluta till en smart telefon eller annan utrustning, så att du kan surfa på nätet.

Enligt fabriksinställningen är wifi aktiverad när CANN500 är ansluten till en batteribank. Kontrollera statusdioden. Håll knappen intryckt en stund om du vill stänga av eller sätta på wifi. Kontrollera lysdioden. Du kan också ansluta automatiskt genom att skanna QR-koden på den genomsynliga kåpan.

Det är möjligt att systemet ger ett felmeddelande att uppkoppling till internet saknas. Du kan lösa detta genom att öppna webbläsaren och skriva in **config.vetus.com**.

Konfigurationssidan som öppnas består av tre sidor. Du kan enkelt välja mellan dessa högst upp på skärmen: Sidorna Home, Setup och Info.

4.1.1 GRUNDINSTÄLLNING parametrar



OBSERVERA

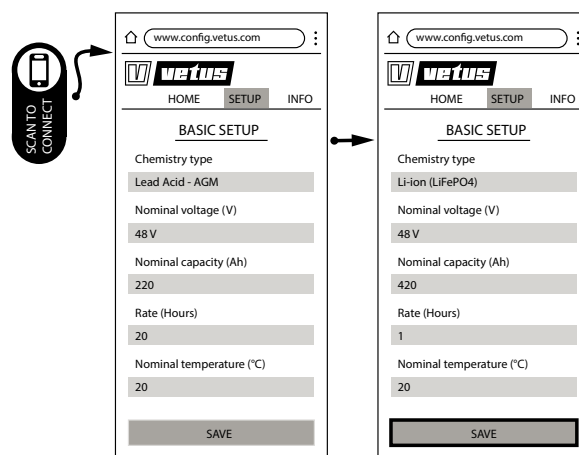
Att välja rätt parametrar är mycket viktigt för rätt beräkningar och för att producera varningar.




Del	Alternativ
Batterityp	Blysyra - Vät, Blysyra - Gel Blysyra - AGM, Li-jon (LiPO4), Ni-CAD, Zn-O, Ni-Mh
Nominell spänning (totalt)	12 V, 24 V, 32 V, 36 V, 42 V, 48 V
Kapacitet (batteribank)	Ska ställas in av användaren enligt batteriets kapacitet, i Ah
Nominella timmar	C-värdet i timmar av den givna urladdningekapaciteten. Tillexempel C20 kapacitet för 220 Ah. Skriv in 220 som kapacitet och 20 som angivna timmar. Vanligt förekommande är C20, vilket står för 20. Vanligt förekommande för Lithium är 1C, skriv in 1. Om det för lithium är specificerat 2C, skriv in 0,5. Om ditt batteris C-värde är okänt, kontakta din lokala VETUS återförsäljare eller batterileverantör.
Temperatur	Nominell temperatur där de fastställda värdena gäller. Det gör att en normal rumstemperatur på 20 °C bibehålls.



VARNING

Tryck på **SAVE** för att spara inställningarna!



Del	Alternativ
Peukert-exponent	Förhållandet mellan batteriets kapacitet och urladdningshastigheten. Giltiga värden 1,0~1,5. Utgångsvärdet ställs in automatiskt med stöd av batteriets kemiska sammansättning. Detta värde ändras fortlöpande under loppet av batteriets livslängd.
Laddningseffektivitet	Laddarens effektivitet. Giltiga värden 0,6~1,0. Detta värde ändras under loppet av batteriets livslängd.
Temperatur-koefficient	Förhållandet mellan batteriets kapacitet och omgivningens temperatur. Giltiga värden 0,0~1,0.
Spänning vid fullt batteri (V)	Underhållsladdarens laddspänning. Utgångsvärdet ställs in automatiskt baserat på batteriets kemiska sammansättning och den nominella spänningen.
Ström vid fullt batteri (A)	Underhållsladdarens laddström. Utgångsvärdet ställs in automatiskt baserat på batteriets kemiska sammansättning och nominella kapacitet.
Spänning vid tomt batteri (V)	Spänning vid tomt batteri. Utgångsvärdet ställs in automatiskt baserat på batteriets kemiska sammansättning och nominella spänning.
Återger SoC (laddningstillstånd) som:	<div style="display: flex; justify-content: space-around; align-items: center;"> <div style="text-align: center;"> <p>SoC (1)</p> <p>100% -</p>  <p>0% -</p> </div> <div style="text-align: center;">  </div> <div style="text-align: center;"> <p>SoC (2)</p> <p>- 100%</p>  <p>- 0%</p> </div> </div>
- Verkligt (1)	
- Kemiskt (2)	

Varningsparametrar

Användaren kan välja parametervärdena fritt. Om mätningarna faller utanför gränsvärdena skickas en varning till NMEA2000-nätverket, som visas på VETUS-apparatens skärm.

Lista över tillgängliga varningar:

Varning	Beskrivning
Låg spänning	Denna varning visas när spänningen vid batteriet sjunker under det värde som valts.
Hög spänning	Denna varning visas när spänningen vid batteriet stiger över det värde som valts.
Hög laddström	Ställ in maximal laddström.
Hög urladdningsström	Ställ in den övre gränsen för den ström som apparaterna kan förbruka.
Låg temperatur	Ställ in den nedre temperaturgränsen.
Hög temperatur	Ställ in den övre temperaturgränsen.
Lågt laddningstillstånd	Ställ in när en varning ska ges om batteriets återstående kapacitet.
Högt laddningstillstånd	Ställ in procentgräns för överladdning.
Kort återstående tid	Ställ in tidsgränsen för att varna för en låg återstående tid vid den aktuella förbrukningen och batterikapaciteten

4.2 Första användning


När CANN500 tas i bruk första gången tar det 10–15 minuter från det att batterikonfigurationen har sparats tills det uppskattade procentuella SoC-värdet visas.

För den första beräkningen ska batteribanken vara obelastad. Ingen laddström och ingen strömförbrukning. När batteribankens laddningstillstånd har fastställts beräknas en uppskattning av återstående batteritid vid strömförbrukning. Om strömförbrukningen är över 5 ampere blir beräkningen av den återstående tiden noggrannare.

4.3 Bevakning av batteribanken


Om batteribanken är ansluten med subblock: B1, B2, (B3, B4) och batteriernas uppmätta spänning skiljer sig med mer än 1 V ska du kontakta en installatör för att kontrollera batterierna.

Seriekopplade batteriblock som tillsammans bildar en större batteribank, måste ha samma spänning.



VARNING

CANN500 bryter inte anslutningen till batterierna och stänger aldrig av enheter!!



VARNING

Ladda inte ur batterierna helt. Sluta använda systemet om SoC-larmet ljuder!

Ladda batterierna i tid.



VARNING

Om systemet inte används under en längre tid ska anslutningen till batteribanken/batteribankerna brytas helt eller anslutas till en underhållsladdare.

4.4 Ny batteribank

Om CANN500 efter tidigare användning ansluts till en ny batteribank kan man göra en fabriksåterställning via wifi hotspot och config.vetus.com.

Fabriksåterställning pinkod : 1964

Töm notiser pinkod : 0000

Töm batteriuppgifter pinkod : 0000

1 Sikkerhet

Advarsler

I dette dokumentet brukes følgende sikkerhetsrelaterte advarselsymboler når det er aktuelt:



FARE

Angir at det finnes en stor potensiell fare som kan medføre alvorlig personskade eller død.



ADVARSEL

Angir at det finnes en potensiell fare som kan medføre personskade.



FORSIKTIG



Angir at de pågjeldende håndteringsprosedyrene, handlingene, osv., kan medføre personskade eller alvorlig maskinskade. Noen FORSIKTIG-advarsler angir dessuten at det finnes en potensiell fare som kan medføre alvorlig personskade eller død.



MERK

Understreker viktige prosedyrer, omstendigheter, osv.

Symbolen

-  Angir at den pågjeldende handlingen må utføres.
-  Angir at en viss handling er forbudt.

Del disse sikkerhetsinstruksjonene med alle brukere.

Generelle regler og lover i forbindelse med sikkerhet og til forebygging av ulykker skal overholdes.



ADVARSEL

Dette produktet bør kun bli installert og vedlikeholdt av kvalifisert personell, som har lest og forstått instruksjonene og forholdsreglene i denne håndboken. Unnlattelse av å følge instruksjonene i denne håndboken kan føre til alvorlig personskade eller skade på eiendom. Produsenten skal ikke holdes ansvarlig for skader som følge av feil installasjon eller vedlikehold, som blir gjennomført av ukvalifisert personell.

2 Innledning

Denne håndboken gir retningslinjer for installasjon av VETUS CANN500 digitale akkumulatorovervåkingsshunt.

CANN500 måler DC-spenningene for maksimalt fire seriekoblede akkumulatører (fra samme akkumulatorbank) og har en shunt for strømmålinger. Ved hjelp av alle tilgjengelige sensoropplysninger beregner shunten akkumulatorbankens ladetilstand og tiden som gjenstår før utladning.

Forskjellige typer akkumulatører støttes og kan konfigureres via et apparat med en vanlig nettleser forbundet med wifi.

CANN500 leveres som standard med to temperatursensorer (VETUS-koder: CANNSTRO2 (2 meter), CANNSTRO5 (5 meter)).

Installasjonens kvalitet er avgjørende for systemets pålitelighet. Det er derfor tvingende nødvendig at de trinnene som er oppgitt i installasjonshåndboken følges til punkt og prikke, og at de kontrolleres i etterkant.

Uautoriserte modifikasjoner skal utelukke produsentens ansvar for skader som oppstår.

3 Innbygging

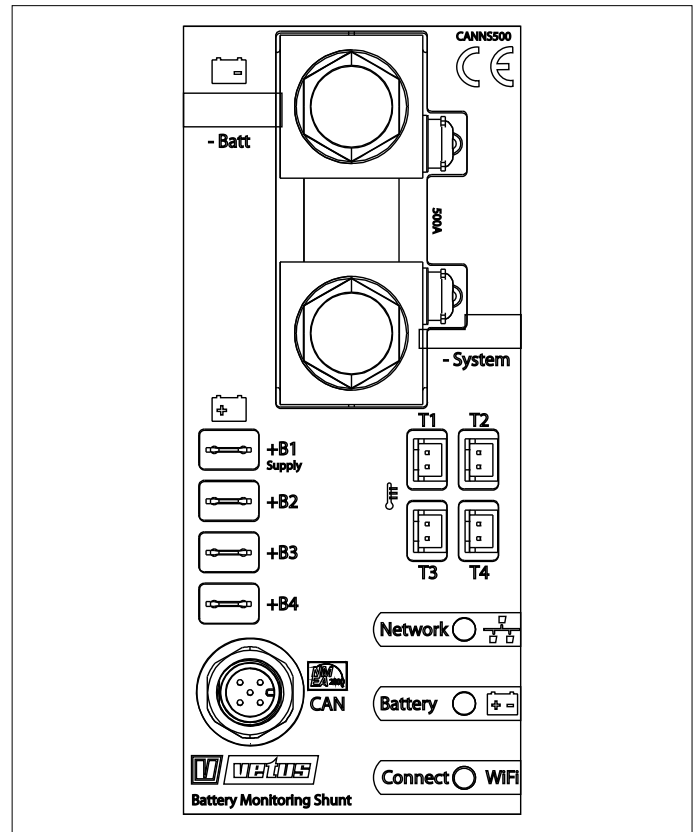


ADVARSEL

Arbeid aldri på det elektriske systemet mens den er energisk.

Ved tilkobling av apparatet må rekkefølgen som er angitt i dette dokumentet følges.

3.1 Oversikt over tilkoblinger



3.2 Akkumulatorbank

Av sikkerhetsgrunner og for at akkumulatorene skal yte så godt som mulig, skal det brukes akkumulatører av samme merke og samme kapasitet. For skjemaer se kapittel 5, sidene 49 t.o.m 53.

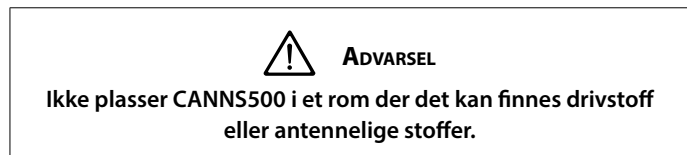
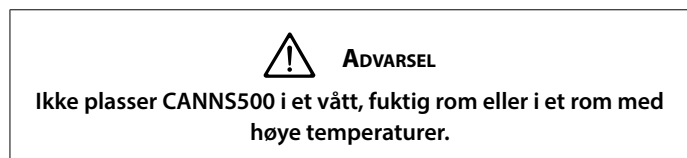


ADVARSEL

Ikke bruk kombinasjoner av akkumulatører av forskjellige merke, spenning eller kapasitet.

3.3 Monteringssted

CANNS500 må installeres på et stabilt underlag. Se hoveddimensjonene side 54.



3.4 Tilkobling av CANNS500

Se kapittel 5, sidene 49 t.o.m 53, for de forskjellige koblingskemaene.

Følg følgende rekkefølge ved tilkobling av apparatet på akkumulatorbanken. Sørg for at alle brytere er utkoblet, at alle separate sikringer er koblet fra (tatt ut) og at hovedakkumulatorbankens minus er koblet fra akkumulatorbanken.

Trinn 1

- Koble B1, B2, B3 og/eller B4 på CANNS500.

Tilkobling	Sikring	Minimum kabeltverrsnitt
B1	5 A	1 mm ²
B2		
B3		
B4		

B1 må alltid kobles til den høyest tilgjengelige spenningen på akkumulatorbanken. Hvis fire 12 V-akkumulatorer i serie er plassert for å danne en 48 V-akkumulatorbank, kobles B1 til 48 V-koblingen. B2 på 36 V osv.

Hvis det installeres to akkumulatorer på 24 V i serie for å lage en bank på 48 V, er B1 48 V, B2 er 24 V. Hvis ett akkumulatorbankhus (boks) på 48 V er uten separate akkumulatorblokker, kobles B1 til 48 V.

Hvis det gjelder en litium-akkumulatorbank, kobler du den høyeste spenningen kun på B1. Ikke bruk B2, B3, B4. For parallelt koblede akkumulatorer gjelder $V1=V2$. I dette tilfellet kobler du kun akkumulatorbankens pluss til B+.

Trinn 2

- Forbind B1, B2, B3, B4 med de riktige akkumulatorene.

Trinn 3

Koble til shunten på minus-kabelen, mellom akkumulatorbanken og systemet (belastningen: elektromotor(er), forbruker(e), akkumulatorlader(e), etc.).

Sørg for at det, med unntak av bryteren, ikke finnes noen apparater mellom CANNS500s minus og akkumulatorbankens minus.

Trinn 4

- Forbind CANNS500s «BATT»-terminal med akkumulatorbankens minuskobling.

Trinn 5

- Sett inn de individuelle sikringene for å koble til B1 (pluss B2, B3, B4 hvis relevant).
- Betjen bryteren for å koble den generelle minusen til systemet.

Strømtilførsel

CANNS500 tilføres strøm via Batt-shuntklemmen og B1+-klemmen (spadekabelsko, f.eks. FASTON).

Innganger for ekstern temperatursensor (T1-T4)

Den eksterne temperatursensoren brukes til nøyaktig beregning av endringer i akkumulatorkapasiteten som følge av temperaturendringer.

To temperatursensorer og kabler (1 x 2 m og 1 x 5 m) medfølger som standard. Kompletter sensorsettet med separat tilgjengelige sensor-kabler av riktig lengde.

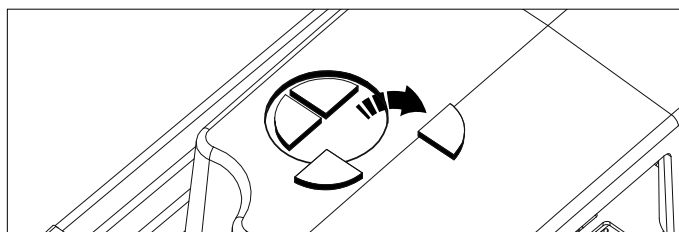
- Koble sensorens støpsel til topinnskoblingen med etiketten T1, T2, T3 eller T4.
- Klistre eller plasser den andre enden av sensor-kabelen på den individuelle akkumulatoren. Sørg for at sensordekslet plasseres borte fra de elektriske koblingene.

3.5 NMEA2000

NMEA2000 produktopplysninger

Product Name	: Digital Battery Monitoring Shunt
Description	: Device which monitors battery bank
Manufacturer Code	: 1053
Product Code	: 21697
Certification Type	: Level A
Provides Network Power	: NO
NMEA 2000 Version	: 1.200
NMEA 2000 Certification Tool Version	: 2.10
Load Equivalency Number	: 1
Active PGN #	: 127506, 127508, 127513

NMEA2000 kabelavdekningsplate



NMEA-kabelåpningen på det gjennomsiktige dekslet må åpnes. Bryt av de fire delene ved å banke forsiktig på dem med et skrujern.

NMEA2000-kompatibel M12-konnektor

M12 5-pinnekoblingen er kompatibel med NMEA2000 og har en standard pinnekobling.



Følg alltid anbefalingene for NMEA2000 nettverkskabling, men sørg for at du først kobler til B1 og CANN500.

Bruk alltid en fri T-kobling i NMEA2000-nettverket for å koble til CANN500 via en NMEA2000-kabel. Sørg for at alle konnektorer sitter godt fast for å skjerme av de innvendige metallkontaktene og forhindre oksidasjon.

3.6 Betydning lysdiode-indikatorlamper

I henhold til fabrikkinnstillingen vil CANN500 starte opp første gang med blinkende wifi-sending (statuslysdiode blinker 10 Hz) og batteri-lysdiode.

Sendingen av wifi kan koble inn og ut ved å holde knappen trykket inn lenge.

Når wifi er koblet ut og NMEA2000-linjen ikke er tilkoblet eller er inaktiv, vil alle lysdiodene slukkes for å spare energi. Ved å holde knappen trykket inne lenge vil wifi koble inn og lysdiodene vil tennes.

Status-lysdiode

Farge	Betydning
Blå lysdiode blinker med 1 Hz	Fungerende CAN-nettverk
Blå lysdiode blinker med 10 Hz	Oppstart av wifi-nettverk
Blå lysdiode	Wifi startet opp
Blinkende rød lysdiode	Maskinvarefeil

Akkumulator-lysdiode

Farge	Betydning
Rød lysdiode blinker	CANN500 ikke konfigurert / Beregning ladetilstand (SoC)
Rød lysdiode	Ladetilstand <30 %
Gul lysdiode	Ladetilstand <50 %
Grønn lysdiode	Oppladingstilstand >50 %

4 Konfigurasjon av CANN500

For å kunne fungere som den skal må CANN500 konfigureres før bruk. Konfigurasjonen kan utføres via en wifi-forbindelse. Det finnes forskjellige parametere som enten må velges fra de tilgjengelige alternativene, eller som må programmeres av installatøren.

4.1 Konfigurasjon via wifi

CANN500 har en integrert wifi-hotspot som du kan koble til med en smarttelefon eller et annet apparat som du kan surfe på internettet med.

I fabrikkinnstillingene står wifi på og sender, når CANN500 kobles til en batteribank. Kontroller statuslysdiode. For å koble wifi-forbindel-

sen inn eller ut trykker du lenge på knappen og kontrollerer lysdiode. Du kan også forbinde automatisk ved å skanne QR-koden som finnes på det transparente dekselet.

Det kan hende at systemet gir en melding om at ingen internettforbindelse er tilgjengelig. Som løsning kan det hjelpe å starte nettleseren din og skrive inn **config.vetus.com** i adressefeltet.

Konfigurasjonssiden som dukker opp består av tre sider som enkelt kan velges øverst på skjermen: Home-, Setup- og Info-side.

4.1.1 BASIC SETUP parametere



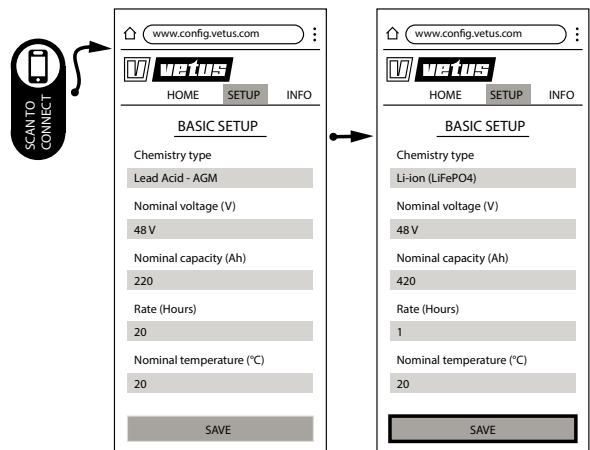
Det er svært viktig å velge viktige parametere for å utføre de riktige beregningene og vise advarsler.

Enhet	Alternativer
Akkumulatortype	Blysyre - Våt, Blysyre - Gel Blysyre - AGM, Li-Ion (LiPO4), Ni-CAD, Zn-O, Ni-Mh
Nominell spenning (total)	12 V, 24 V, 32 V, 36 V, 42 V, 48 V
Kapasitet (akkumulatorbank)	Skal stilles inn av brukeren i samsvar med akkumulatorkapasiteten, i Ah
Nominelle timer	C-verdi i timer av gitt utløpskapasitet. For eksempel C20 kapasitet på 220 Ah. Angi 220 som kapasitet og 20 som nominelle timer. Typisk er C20, som står for 20. Typisk for litium er 1C, skriv inn 1. Hvis 2C er spesifisert for litium, skriv inn 0,5. Hvis batteriets C-verdi er ukjent, kontakt din lokale VETUS-forhandler eller batterileverandør.
Temperatur	Nominell temperatur som den innstilte verdien gjelder for. Her kan man gå ut fra en typisk romtemperatur på 20 °C.

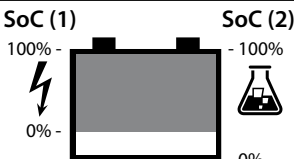


ADVARSEL

Trykk på SAVE for å lagre innstillingene!



Shuntparametere (kun spesialisert installatør)

Enhet	Alternativer
Peukert-eksponent	Avhengighet mellom akkumulatorkapasitet og utladningshastighet. Gyldige verdier 1,0 ~ 1,5. Startverdien stilles automatisk inn basert på batteriets kjemiske sammensetning. Verdien endres kontinuerlig under akkumulatorens levetid.
Ladeeffektivitet	Ladereffektivitet. Gyldige verdier 0,6 ~ 1,0. Verdien endres kontinuerlig under akkumulatorens levetid.
Temperaturkoeffisient	Avhengighet mellom batterikapasitet og temperaturen i omgivelsene. Gyldige verdier 0,0 ~ 1,0.
Spenning ved full akkumulator (V)	Laderens dryppladespenning. Startverdien stilles automatisk inn basert på akkumulatorens kjemiske sammensetning og den nominelle spenningen.
Strøm ved full akkumulator (A)	Laderens dryppladesstrøm. Startverdien stilles automatisk inn basert på akkumulatorens kjemiske sammensetning og nominelle kapasitet.
Spenning ved tom akkumulator (V)	Tom akkumulatorspenning. Startverdien stilles automatisk inn basert på akkumulatorens kjemiske sammensetning og nominelle spenning.
Vis SoC (ladetilstand) som:	
- Faktisk (1)	
- Kjemisk (2)	

Advarselparametere

Parameterverdiene i denne menyen kan velges fritt av brukeren. Når målingene faller utenfor grenseverdiene, sendes det en advarselmelding til NMEA2000-nettverket og denne vises på VETUS-apparatets skjerm. Listen med tilgjengelige advarsler:

Advarsel	Beskrivelse
Lav spenning	Advarselen dukker opp når spenningen på akkumulatoren faller under den valgte verdien.
Høy spenning	Advarselen dukker opp når spenningen på akkumulatoren stiger over den valgte verdien.
Høy ladestrøm	Still inn den maksimale ladestrømmen.
Høy utladningsstrøm	Still inn øvre grense for strømmen som kan trekkes av apparatene.
Lav temperatur	Still in den nedre temperaturgrensen.
Høy temperatur	Still in den øvre temperaturgrensen.
Lav ladetilstand	Still inn når det må gis en advarsel om akkumulatorens gjenværende kapasitet.
Høy ladetilstand	Still inn %-grense for overlading.
Kort resterende tid	Still inn tidsterskelen for å varsle om lav resterende tid ved den gjeldende bruken og akkumulatorkapasiteten

4.2 Første gangs bruk


Når CANN500 tas i bruk for første gang, varer det 10 til 15 minutter etter at akkumulatorkonfigurasjonen er lagret før den estimerte SoC %-verdien vises.


For denne første beregningen bør akkumulatorbanken være i hviletilstand. Ingen ladestrøm eller strømpoptak. Når akkumulatorbankens ladingstilstand er fastslått, vil det bli beregnet en indikasjon av den resterende tiden ved strømpoptak. Hvis strømpoptaket er mer enn 5 ampere, vil den beregnede resterende tiden være nøyaktigere.


4.3 Overvåkning av akkumulatorbanken

Når en akkumulatorbank med underblokker er koblet til: Hvis B1, B2, (B3, B4) og de målte spenningene for akkumulatorene er forskjellige med mer enn 1 V, må du ringe en installatør for å kontrollere akkumulatorene.

Spenningen til seriekoblede akkumulatorblokker som utgjør en stor akkumulatorbank, må være like.

**ADVARSEL**
CANN500 kobler ikke løs akkumulatorene og skrur ikke noe av!

**ADVARSEL**
Ikke lad ut akkumulatorene helt. Stopp med bruken av systemet hvis den alarmen for lav SoC-alarm går! Lad akkumulatorene i tide.

**ADVARSEL**
Hvis systemet ikke skal brukes over lang tid, må akkumulatorbank(ene) kobles helt fra, eller det må sørges for at systemet lades opp med jevne mellomrom eller er koblet til en drypplader.

4.4 Ny akkumulatorbank

Hvis CANN500 etter tidligere bruk bli koblet til en ny akkumulatorbank er det mulig å utføre en fullstendig tilbakestilling til fabrikkinnstillingene via wifi-hotspoten og config.vetus.com.

Pin-kode for tilbakestilling til fabrikkinnstillinger	: 1964
Fjern varsler-pinkode	: 0000
Fjern batteridata-pinkode	: 0000

1 Turvallisuus

Varoitusmerkit

Tässä oppaassa käytetään tarvittaessa seuraavia turvallisuuteen liittyviä varoitussymboleja:



VAARA

Ilmaisee, että on olemassa huomattava mahdollinen vaara, jonka seurauksena voi olla vakava vamma tai kuolema.



VAROITUS

Ilmaisee, että on olemassa mahdollinen vaara, jonka seurauksena voi olla vamma.



VARO

Ilmaisee, että kyseisten käyttömenetelmien, toimenpiteiden yms. seurauksena voi olla vamma tai koneen kohtalokas vaurioituminen. Jotkin VARO-merkit ilmaisevat myös, että on olemassa mahdollinen vaara, jonka seurauksena voi olla vakava vamma tai kuolema.



HUOM

Painottaa tärkeitä menettelytapoja, olosuhteita yms.

Symbolit



Ilmaisee, että kyseinen toimenpide on suoritettava.



Ilmaisee, että määrätty toimenpide on kielletty.

Jaa nämä turvallisuusohjeet kaikille käyttäjille.

Yleiset turvallisuutta koskevat ja onnettomuuksia ehkäisevät säännöt ja lait on otettava aina huomioon.



VAROITUS

Tämän tuotteen saa asentaa ja huoltaa vain pätevä henkilökunta, joka on lukenut ja ymmärtänyt tämän käyttöoppaan ohjeet ja varoitimet. Tämän käyttöoppaan ohjeiden noudattamatta jättäminen voi aiheuttaa vakavia vammoja tai omaisuusvahinkoja. Valmistaja ei vastaa mistään vahingoista, jotka johtuvat epäpätevän henkilöstön suorittamasta virheellisestä asennuksesta tai huollosta.

2 Esipuhe

Tässä käyttöohjeessa kuvataan digitaalisen VETUS CANN500 -akkumonitorin ja shuntin asennus.

CANN500-akkumonitori mittaa tasavirtajännitteen enintään neljettä sarjaan kytketystä akusta (samassa akustossa), ja siihen on integroitu shuntti virranmittausta varten. Shuntti laskee kaikkien käytävissä olevien anturitietojen perusteella akuston varaustilan ja jäljellä olevan purkausajan.

Laitte tukee erityyppisiä akkuja, ja ne voidaan määrittää langattomaan lähiverkkoon (WLAN) liitetyllä laitteella ja verkkoselaimella.

CANN500-akkumonitorin toimitukseen sisältyy vakiona kaksi lämpötila-anturia, joiden VETUS-koodit ovat CANNSTR02 (2 metriä) ja CANNSTR05 (5 metriä).

Järjestelmän luotettava toiminta edellyttää, että asennustyöt suoritetaan oikein. Sen vuoksi on välttämätöntä, että asennusohjeessa esitetyt vaiheet toteutetaan täydellisesti ja että ne tarkastetaan jälkikäteen.

Luvattomat muutokset aiheuttavat sen, että valmistaja ei vastaa mahdollisista vahingoista.

3 Asennus

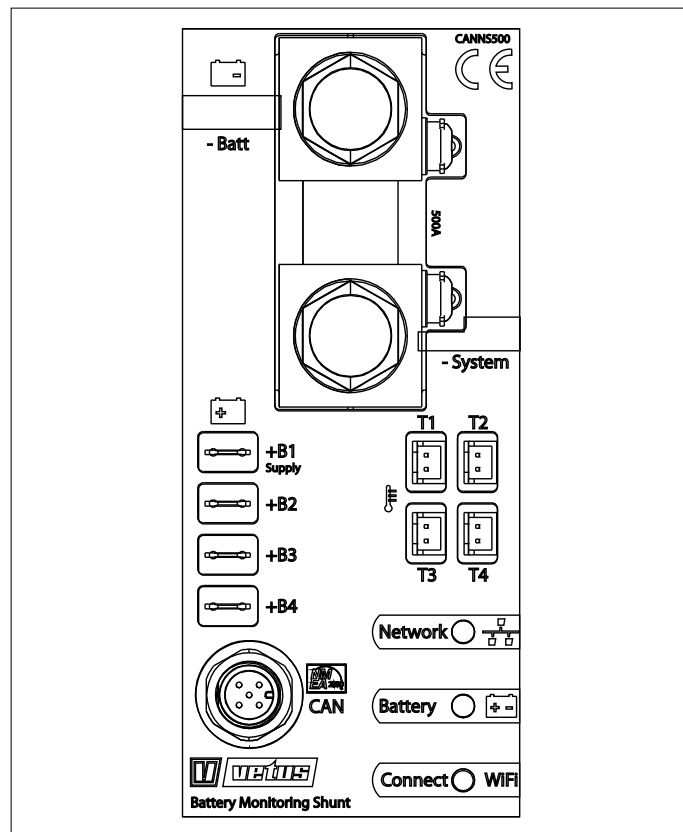


VAROITUS

Älä koskaan tee työtä sähköjärjestelmän parissa, kun se on jännitteinen.

Noudata laitteen liitännässä tässä asiakirjassa kuvattua järjestystä.

3.1 Liitännät



3.2 Akusto

Käytä turvallisuuden ja hyvän suorituskyvyn varmistamiseksi akkuja, joilla on sama merkki, jännite ja kapasiteetti. Katso kaaviot luvusta 5, s. 49 - 53.

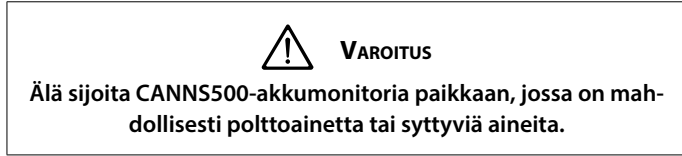
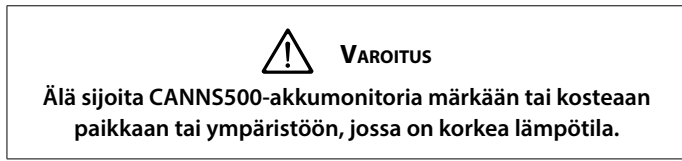


VAROITUS

Älä käytä akkuyhdistelmässä akkuja, joilla on eri valmistajat, jännitteet tai kapasiteetit.

3.3 Asennuspaikka

CANNS500-akkumonitori on asennettava tukevalle alustalle. Katso tärkeimmät mitat sivulta 54.



3.4 CANNS500-akkumonitorin liittäminen

Katso liitäntäkaaviot luvusta 5, s. 49 - 53.

Noudata seuraavaa järjestystä, kun liität laitteen akustoon. Varmista, että kaikki kytkimet on kytketty pois päältä, kaikki erilliset sulakkeet on irrotettu (otettu pois) ja pääakuston miinus (-) on irrotettu akustosta.

Vaihe 1

- Liitä B1, B2, B3 ja/tai B4 CANNS500-akkumonitoriin.

Liitäntä	Sulake	Kaapelin poikkileikkaus vähintään
B1	5 A	1 mm ²
B2		
B3		
B4		

B1 pitää aina liittää akuston suurimpaan käytettävissä olevaan jännitteeseen. Jos neljä 12 V:n akkua on asennettu sarjana 48 V:n akuston muodostamiseksi, B1 liitetään 48 V:n liitäntään. B2 liitetään 36 V:n liitäntään, ja niin edelleen.

Jos kaksi 24 V:n akkua asennetaan sarjana 48 V:n akuston luomiseksi, B1 on 48 V ja B2 on 24 V. Jos järjestelmässä on vain yksi 48 V:n akustokotelo (rasia) ilman erillisiä akkuyksiköitä, B1 liitetään 48 V:in.

Mikäli kyseessä on litium-akusto, liitä suurin jännite vain B1-liitäntään. Älä käytä liitäntöjä B2, B3 ja B4. Rinnankytketyissä akuissa V1=V2. Liitä tässä tapauksessa vain akuston plussa (+) liitäntään B+.

Vaihe 2

- Liitä B1, B2, B3 ja B4 asiaankuuluviin akkuihin.

Vaihe 3

- Liitä shuntti miinus-kaapeliin (-) akuston ja järjestelmän välissä (kuorma: sähkömoottori(t), käyttäjä(t), akkulaturi(t) jne.).

Varmista, että CANNS500-akkumonitorin miinuksen (-) ja akuston miinuksen (-) välissä ei ole mitään laitetta, lukuunottamatta kytkintä.

Vaihe 4

- Liitä CANNS500-akkumonitorin BATT-liitin akuston miinus-liittimeen (-).

Vaihe 5

- Aseta yksittäiset sulakkeet paikoilleen B1:n liittämistä varten (sekä B2, B3 ja B4, mikäli sovellettavissa).
- Käytä kytkintä yleisen miinuksen (-) liittämiseksi järjestelmään.

Verkkovirta

CANNS500-akkumonitoriin syötetään verkkovirta BATT-shunttiliittimen ja liittimen B1+ (haarukkaliitin, esim. FASTON) välityksellä.

Ulkoisen lämpötila-anturin sisääntulot (T1-T4)

Ulkoisen lämpötila-anturin avulla voidaan laskea tarkasti lämpötilamuutosten aiheuttamat muutokset akun kapasiteetissa.

Toimitukseen sisältyy vakiona kaksi lämpötila-anturia ja kaapelia (1 x 2 m ja 1 x 5 m). Täydennä anturisarjaa sopivan pituisilla anturikaapeleilla, jotka ovat saatavana erikseen.

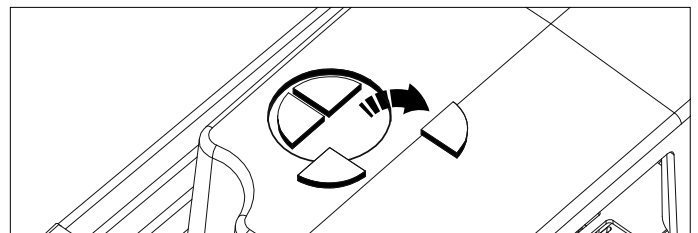
- Liitä anturin pistoke kaksinaistaiseen liittimeen, joka on merkitty T1, T2, T3 tai T4.
- Kiinnitä tai aseta anturikaapelin toinen pää yksittäiseen akkuun. Varmista, että anturin kupua ei sijoiteta sähköisten liitäntöjen lähetyville.

3.5 NMEA2000

NMEA2000-verkkoon liittyvät tuotetiedot

Product Name	: Digital Battery Monitoring Shunt
Description	: Device which monitors battery bank
Manufacturer Code	: 1053
Product Code	: 21697
Certification Type	: Level A
Provides Network Power	: NO
NMEA 2000 Version	: 1.200
NMEA 2000 Certification Tool Version	: 2.10
Load Equivalency Number	: 1
Active PGN #	: 127506, 127508, 127513

NMEA2000-kaapelin suojaus



Ensimmäiseksi on vapautettava läpinäkyvän suojuksen NMEA-kaapeliaukko. Irrota varovasti kaikki neljä osaa naputtamalla niitä ruuvitaltalla.

NMEA2000-yhteensopiva M12-liitin

Viisinasainen M12-liitin on yhteensopiva NMEA2000-verkon kanssa ja siinä on vakiotyyppinen nastaliitäntä.



HUOM

Noudata aina NMEA2000-verkon kaapeloinnista annettuja ohjeita, mutta varmista, että liität ensin B1:n ja CANN500:n.

Käytä aina vapaata T-liitintä NMEA2000-verkossa CANN500-akku-monitorin liittämiseksi NMEA2000-kaapelilla. Varmista, että kaikki liittimet on kiinnitetty tiukasti sisäisten metallikosketinten suojaamiseksi ja hapettumisen estämiseksi.

3.6 LED-valojen merkitys

Kun CANN500 käynnistetään ensimmäisen kerran, siinä on tehdasasetusten mukaisesti valmiina langaton lähiverkko ja viestintä (tila-LED vilkkuu, 10 Hz), ja akku-LED vilkkuu.

Langaton lähiverkko voidaan kytkeä päälle ja pois päältä pitämällä painiketta jonkin aikaa painettuna.

Kun langaton lähiverkko on kytketty pois päältä ja NMEA2000-linja ei ole liitetty tai se ei ole aktiivinen, kaikki LED-valot ovat sammutettuna energian säästämiseksi. Kun painiketta pidetään jonkin aikaa painettuna, langaton lähiverkko kytkeytyy päälle ja LED-valot syttyvät.

Tila-LED

Väri	Merkitys
Sininen vilkkuva LED-valo, 1 Hz	CAN-väyläverkko toiminnassa
Sininen vilkkuva LED-valo, 10 Hz	Langattoman lähiverkon alustaminen
Sininen kiinteä LED-valo	Langaton lähiverkko alustettu
Punainen vilkkuva LED-valo	Laitteistovika

Akku-LED

Väri	Merkitys
Punainen vilkkuva LED-valo	CANN500-akkumonitoria ei ole määritetty / Varaustilan laskenta (SoC)
Punainen kiinteä LED-valo	Varaustila <30 %
Keltainen LED-valo	Varaustila <50 %
Vihreä LED-valo	Varaustila >50 %

4 CANN500-akkumonitorin määrittäminen

Hyvän toiminnan varmistamiseksi CANN500 on määritettävä ennen käyttöä. Määrittäminen voidaan suorittaa langattomassa lähiverkossa. Osa parametreista valitaan käytettävissä olevista vaihtoehdoista, ja jotkut parametrit asentaja ohjelmoi itse.

4.1 Määrittäminen langattomassa lähiverkossa

CANN500-akkumonitoriin sisältyy WLAN-liityntäpiste, jonka avulla voit luoda yhteyden älypuheliin tai muuhun internetissä käytettävään laitteeseen.

Tehdasasetusten mukaisesti langaton lähiverkko ja viestintä ovat valmiina, kun CANN500 on liitetty akustoon. Tarkasta tila-LED. Kytke langaton lähiverkko päälle tai pois päältä pitämällä painiketta jonkin aikaa painettuna ja tarkasta sen jälkeen LED-valo. Voit luoda yhteyden myös automaattisesti skannaamalla läpinäkyvässä suojuksessa olevan QR-koodin.

Järjestelmä saattaa antaa ilmoituksen, että internet-yhteyttä ei ole tarjolla. Voit poistaa ongelman käynnistämällä verkkoselaimesi ja kirjoittamalla osoitekenttään **config.vetus.com**.

Näkyviin tulee määrittämissivu. Se muodostuu kolmesta osiosta, jotka voidaan valita näytön yläosassa: Home, Setup ja Info.

4.1.1 Perusasetukset



HUOM

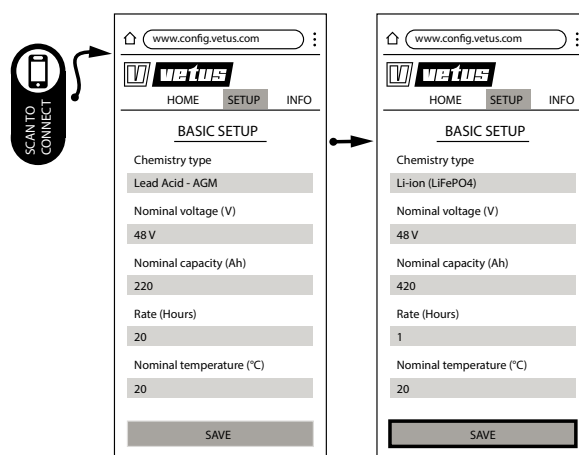
Laskelmien ja varoitusten virheetömyyden kannalta on ratkaisevan tärkeää, että parametrit valitaan oikein.

Kohde	Vaihtoehdot
Akun tyyppi	Lyijy - märkä, lyijy - keltainen Lyijy - AGM, Li-ion (LiPO4), NiCd, ZnO, NiMH
Nimellisjännite (kokonais-)	12 V, 24 V, 32 V, 36 V, 42 V, 48 V
Kapasiteetti (akusto)	Käyttäjän tulee asettaa arvo akun kapasiteetin mukaisesti (Ah)
Nimellistunnit	Annetun purkaukaskapasiteetin C-arvo tunteina. Esimerkiksi C20 kapasiteetti 220 Ah. Anna 220 kapasiteetiksi ja 20 nimellistunneiksi. Tyypillinen on C20, joka tarkoittaa 20. 1C on tyypillinen litiumille, syötä 1. Jos litiumille on määritetty 2C, anna 0,5. Jos akun C-arvoa ei tunneta, ota yhteyttä paikalliseen VETUS-jälleenmyyjään tai akun toimittajaan.
Lämpötila	Nimellinen lämpötila, jossa asetettu arvo on voimassa. Siihen voidaan valita tyypillinen huonelämpötila 20 °C.

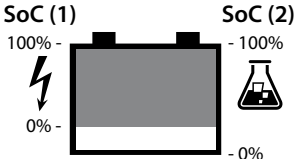


VAROITUS

Tallenna asetukset painamalla SAVE-painiketta!



Shunt-parametrit (vain ammattiasentajalle)

Kohde	Vaihtoehdot
Peukertin eksponentti	Akun kapasiteetin ja purkausnopeuden välinen riippuvuus. Pätevät arvot 1.0 ~ 1.5. Aloitusarvo asetetaan automaattisesti akun kemiallisen koostumuksen perusteella. Arvoa muutetaan jatkuvasti akun käyttöiän myötä.
Lataustehokkuus	Laturin tehokkuus. Pätevät arvot 0.6 ~ 1.0. Arvoa muutetaan jatkuvasti akun käyttöiän myötä.
Lämpötilakerroin	Akun kapasiteetin ja ympäristölämpötilan välinen riippuvuus. Pätevät arvot 0.0 ~ 1.0.
Jännite akun ollessa täysi (V)	Laturin ylläpitovarausjännite. Aloitusarvo asetetaan automaattisesti akun kemiallisen koostumuksen ja nimellisjännitteen perusteella.
Virta akun ollessa täysi (A)	Laturin ylläpitolatausvirta. Aloitusarvo asetetaan automaattisesti akun kemiallisen koostumuksen ja nimelliskapasiteetin perusteella.
Jännite akun ollessa tyhjä (V)	Tyhjän akun jännite. Aloitusarvo asetetaan automaattisesti akun kemiallisen koostumuksen ja nimellisjännitteen perusteella.
Esitä varaustila (SoC) muodossa: - todellinen (1) - kemiallinen (2)	

Varoitusparametrit

Tämän valikon parametrit ovat käyttäjän vapaasti valittavissa. Jos mittausarvot ovat raja-arvojen ulkopuolella, NMEA2000-verkkoon lähetetään varoitus ja se näkyy VETUS-laitteen näytössä. Käytettävissä olevat varoitukset:

Varoitus	Kuvaus
Alhainen jännite	Varoitus esitetään, kun akun jännite laskee valitun arvon alapuolelle.
Korkea jännite	Varoitus esitetään, kun akun jännite nousee valitun arvon yläpuolelle.
Korkea latausvirta	Aseta suurin latausvirta.
Korkea purkausvirta	Aseta yläraja virralle, jonka laitteet voivat vastaanottaa.
Alhainen lämpötila	Aseta alhaisen lämpötilan raja-arvo.
Korkea lämpötila	Aseta korkean lämpötilan raja-arvo.
Alhainen varaustila	Aseta arvo, jossa on annettava varoitus jäljellä olevasta akkukapasiteetista.
Korkea varaustila	Aseta ylivarauksen raja-arvo (%).
Lyhyt jäljellä oleva aika	Aseta aikaraja varoitukselle, joka annetaan lyhyestä jäljellä olevasta ajasta senhetkisen kulutuksen ja akkukapasiteetin puitteissa.

4.2 Ensimmäinen käyttökerta


Kun CANN500-akkumonitori otetaan ensimmäisen kerran käyttöön, arvioitu varaustila (SoC) esitetään prosentteina 10 - 15 minuuttia akkumäärittysten tallentamisen jälkeen.


Alkulaskentaa varten akuston pitää olla lepotilassa. Siinä ei saa olla latausvirtaa tai virrankulutusta. Kun akuston varaustila on määritetty, jäljellä oleva aika lasketaan virrankulutuksen perusteella. Kun virrankulutus on yli 5 ampeeria, jäljellä oleva aika lasketaan tarkemmin.


4.3 Akuston monitorointi

Kun akusto on liitetty aliyksiköillä: kohteissa B1, B2, (B3, B4) ja akkujen mitatuissa jännitteissä on yli 1 V:n ero, ota yhteyttä asentajaan akkujen tarkastamiseksi.

Sarjaan kytketyissä akkuyksiköissä, jotka muodostavat suuren akuston, pitää olla samat jännitteet.

**VAROITUS**
CANN500-akkumonitori ei kytke akkuja irti eikä kytke niitä pois päältä!

**VAROITUS**
**Älä pura akkuja kokonaan. Keskeytä järjestelmän käyttö, kun kuulet alhaisen varaustilan hälytyksen!
Lataa akut ajoissa uudestaan.**

**VAROITUS**
Jos järjestelmää ei aiota käyttää pitkähköön aikaan, kytke akusto(t) kokonaan irti tai varmista, että järjestelmä ladataan säännöllisesti tai se on liitettynä keistolatauslaitteeseen.

4.4 Uusi akusto

Jos CANN500-akkumonitori liitetään ensimmäisen käyttökerran jälkeen uuteen akustoon, siihen voidaan palauttaa tehdasasetukset käyttämällä WLAN-liityntäpistettä ja sivustoa config.vetus.com.

Tehdasasetusten tunnusluku	: 1964
Hälytysten poistamisen tunnusluku	: 0000
Akkutietojen poistamisen tunnusluku	: 0000

1 Bezpieczeństwo

Wskazania ostrzegawcze

W niniejszej instrukcji, o ile ma to zastosowanie, w związku z bezpieczeństwem stosowane są następujące oznaczenia ostrzegawcze:



NIEBEZPIECZEŃSTWO

Wskazuje, że istnieje potencjalnie duże niebezpieczeństwo, które może prowadzić do poważnych obrażeń ciała lub śmierci.



OSTRZEŻENIE

Wskazuje, że istnieje potencjalne zagrożenie, które może prowadzić do urazów.



PRZESTROGA

Wskazuje, że użycie danych procedur, działań, itp. może skutkować poważnym uszkodzeniem lub zniszczeniem silnika. Pewne użycia PRZESTROGI informują również, że istnieje potencjalnie duże zagrożenie, które może prowadzić do poważnych urazów lub śmierci.



UWAGA

Kładzie nacisk na ważne procedury, okoliczności, itp.

Symbole

Wskazuje, że stosowana procedura musi być przeprowadzona.

Wskazuje, że konkretne działanie jest zabronione.

Przeznacz te instrukcje bezpieczeństwa wszystkim użytkownikom.

Zawsze należy przestrzegać ogólnych zasad i przepisów dotyczących bezpieczeństwa oraz zapobiegania wypadkom.



OSTRZEŻENIE

Ten produkt powinien być instalowany i serwisowany tylko przez wykwalifikowany personel, który przeczytał i zrozumiał instrukcje oraz środki ostrożności zawarte w tym podręczniku. Niewłaściwe postępowanie zgodnie z instrukcjami w tym podręczniku może prowadzić do poważnych obrażeń lub uszkodzenia mienia. Producent nie ponosi odpowiedzialności za jakiegokolwiek szkody wynikające z niewłaściwej instalacji lub serwisowania przez personel niewykwalifikowany.

2 Wprowadzenie

Niniejsza instrukcja zawiera wytyczne instalacji cyfrowego bocznika akumulatora CANN500 firmy VETUS.

CANN500 mierzy napięcie stałe maksymalnie czterech połączonych szeregowo akumulatorów (z tej samej baterii akumulatorów) i jest wyposażony w bocznik do pomiaru prądu. Bocznik oblicza stan naładowania akumulatorów i pozostały czas do rozładowania wykorzystując wszystkie dostępne dane z czujników.

Obsługuje on różne typy akumulatorów i można go skonfigurować za pomocą urządzenia połączonego z siecią WiFi oraz zwykłej przeglądarki internetowej.

CANN500 jest standardowo wyposażony w dwa czujniki temperatury (kody VETUS): CANNSTRO2 (2 metry), CANNSTRO5 (5 metrów).

Jakość instalacji ma decydujący wpływ na niezawodność systemu. Dlatego też konieczne jest ściśle przestrzeganie kroków opisanych w instrukcji instalacji i sprawdzenie ich po zakończonej pracy.

Nieautoryzowane modyfikacje wyłączają odpowiedzialność producenta za wynikające z tego szkody.

3 Instalacja

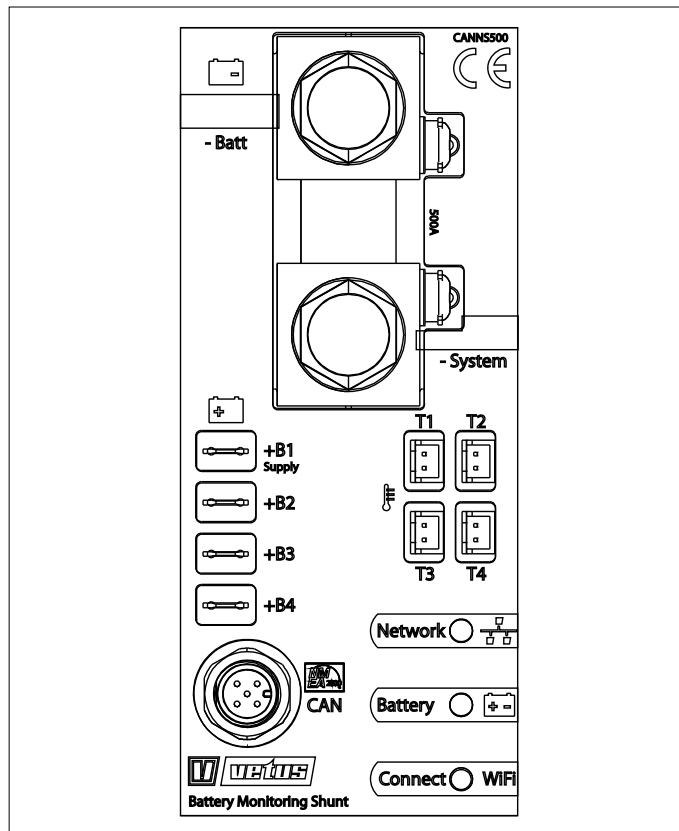


OSTRZEŻENIE

Nigdy nie należy pracować przy instalacji elektrycznej, gdy jest ona pod napięciem.

Podczas podłączania urządzenia należy postępować zgodnie z kolejnością podaną w niniejszym dokumencie.

3.1 Plan połączeń



3.2 Bateria akumulatorów

Aby zapewnić bezpieczeństwo i optymalne działanie urządzenia, należy używać akumulatorów tej samej marki, o tym samym napięciu i pojemności. W rozdziale 5, na stronach 49 - 53 przedstawione są schematy połączeń.



OSTRZEŻENIE

Nie należy łączyć akumulatorów różnych marek, o różnym napięciu lub pojemności.

3.3 Miejsce montażu

CANNS500 należy instalować na twardej powierzchni. Na stronie 54 przedstawione są wymiary główne.



OSTRZEŻENIE

Nie należy instalować CANNS500 w wilgotnym i mokrym miejscu lub w miejscu o wysokiej temperaturze.



OSTRZEŻENIE

Nie należy instalować CANNS500 w miejscach, w których może on mieć kontakt z paliwem lub materiałami łatwopalnymi.

3.4 Podłączenie CANNS500

Różne schematy podłączeń przedstawione są w rozdziale 5, na stronach 49 - 53.

Podczas podłączania urządzenia do baterii akumulatorów należy zachować następującą kolejność. Upewnij się, że wszystkie przełączniki są wyłączone, wszystkie indywidualne bezpieczniki są odłączone (wyjęte), a główny akumulator jest odłączony od baterii akumulatorów.

Krok 1

- Podłącz B1, B2, B3 i/lub B4 do CANNS500.

Przyłącza	Bezpiecznik	Minimalna średnica kabla
B1	5 A	1 mm ²
B2		
B3		
B4		

B1 powinien być zawsze podłączony do najwyższego dostępnego napięcia w baterii akumulatorów. Jeżeli cztery akumulatory 12 V są połączone szeregowo w celu utworzenia baterii 48 V, B1 należy podłączyć do przyłącza 48 V. B2 do 36 V i tak dalej.

Jeśli dwa akumulatory 24 V są połączone szeregowo, tworząc baterię 48 V, B1 ma napięcie 48 V, a B2 ma napięcie 24 V. Jeśli jest tylko jeden panel (skrzynka) akumulatorów o napięciu 48 V bez oddzielnych baterii akumulatorów, B1 jest podłączony do napięcia 48 V.

W przypadku baterii litowych najwyższe napięcie można podłączyć wyłącznie do B1. Nie należy wtedy wykorzystywać B2, B3, B4. W przypadku akumulatorów połączonych równolegle obowiązuje zasada $V1=V2$. W takim przypadku do B+ należy podłączyć tylko dodatni biegun baterii akumulatorów.

Krok 2

- Podłącz B1, B2, B3, B4 do odpowiednich baterii.

Krok 3

- Podłącz bocznik do przewodu ujemnego, pomiędzy baterią akumulatorów a systemem (obciążenie: silnik elektryczny, odbiornik, ładowarka itp.)

Upewnij się, że między negatywnym biegunem CANNS500, a negatywnym biegunem baterii akumulatorów nie znajdują się żadne urządzenia poza przełącznikiem.

Krok 4

- Podłącz terminal „BATT” urządzenia CANNS500 do bieguna ujemnego baterii akumulatorów.

Krok 5

- Załóż poszczególne bezpieczniki, aby podłączyć B1 (oraz B2, B3, B4, jeśli dotyczy).
- Użyj przełącznika, aby doprowadzić główny minus do systemu.

Zasilanie

CANNS500 jest zasilany przez zacisk bocznika Batt- i zacisk B1+ (złącze typu spade, np. FASTON).

Wejścia zewnętrznego czujnika temperatury (T1-T4)

Zewnętrzny czujnik temperatury służy do dokładnego obliczania zmian pojemności akumulatora w zależności od zmian temperatury.

Standardowo dostarczane są dwa czujniki temperatury i kable (1 x 2 m i 1 x 5 m). Uzupelnij zestaw czujników o ogólnodostępne kable czujników o odpowiedniej długości.

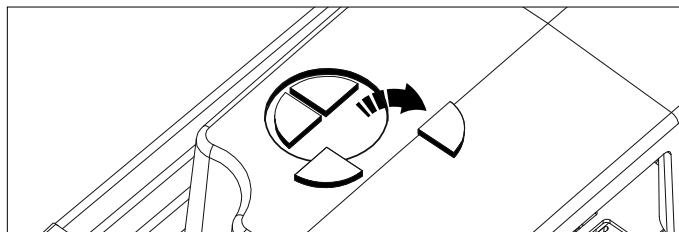
- Podłącz wtyk czujnika do dwupinowego złącza oznaczonego jako T1, T2, T3 lub T4.
- Umieść drugi koniec kabla czujnika w pojedynczej baterii lub przyklej go taśmą. Upewnij się, że nakładka czujnika znajduje się z dala od połączeń elektrycznych.

3.5 NMEA2000

Dane produktu NMEA2000

Product Name	: Digital Battery Monitoring Shunt
Description	: Device which monitors battery bank
Manufacturer Code	: 1053
Product Code	: 21697
Certification Type	: Level A
Provides Network Power	: NO
NMEA 2000 Version	: 1.200
NMEA 2000 Certification Tool Version	: 2.10
Load Equivalency Number	: 1
Active PGN #	: 127506, 127508, 127513

Nakładka na kabel NMEA2000



Otwórz otwór na kabel NMEA w przezroczystej pokrywie. W tym celu należy ostrożnie odłamać cztery fragmenty, uderzając w nie śrubokrętem.

Złącze M12 spełniające wymagania protokołu NMEA2000

5-pinowe złącze M12 spełnia wymagania protokołu NMEA2000 i posiada standardowe złącze pinowe.



UWAGA

Zawsze postępuj zgodnie z zaleceniami dotyczącymi okablowania sieci NMEA2000, ale pamiętaj, aby najpierw podłączyć B1 i CANN500.

Do podłączenia CANN500 za pomocą kabla NMEA2000 należy zawsze używać wolnych złączy T w sieci NMEA2000. Upewnij się, że wszystkie złącza są dobrze dokręcone, aby chronić znajdujące się w nich metalowe styki i zapobiegać ich utlenianiu.

3.6 Znaczenie kontrolki LED

Zgodnie z ustawieniami fabrycznymi, CANN500 będzie nadawał sygnał WiFi przy pierwszym uruchomieniu (kontrolka statusowa miga z częstotliwością 10 Hz), a kontrolka baterii będzie migać.

Transmisję WiFi można włączać i wyłączać, odpowiednio długo przytrzymując przycisk.

Gdy sieć WiFi jest wyłączona, a linia NMEA2000 nie jest podłączona lub jest nieaktywna, wszystkie kontrolki będą wyłączone w celu oszczędzania energii. Po dłuższym naciśnięciu przycisku sieć WiFi zostanie włączona i zaświecą się kontrolki LED.

Kontrolka statusowa LED

Kolor	Znaczenie
Niebieska kontrolka LED miga z częstotliwością 1 Hz	Sieć CAN pracuje
Niebieska kontrolka LED miga z częstotliwością 10 Hz	Inicjalizowanie sieci WiFi
Niebieska dioda LED	WiFi zostało zainicjowane
Migająca czerwona kontrolka LED	Błąd techniczny

Kontrolka akumulatora

Kolor	Znaczenie
Migająca czerwona kontrolka LED	CANN500 nie jest skonfigurowane / Obliczanie stanu naładowania (SoC)
Czerwona kontrolka LED	Stan naładowania <30%
Żółta kontrolka LED	Stan naładowania <50%
Zielona kontrolka LED	Stan naładowania >50%

4 Konfiguracja CANN500

Aby CANN500 działało prawidłowo, należy je skonfigurować przed użyciem. Konfigurację można przeprowadzać za pomocą połączenia WiFi. Niektóre parametry muszą zostać wybrane z dostępnych opcji lub zaprogramowane przez instalatora.

4.1 Konfiguracja za pomocą WiFi

CANN500 ma wbudowany hotspot WiFi, który umożliwia połączenie ze smartfonem lub innym urządzeniem pozwalającym na korzystanie z Internetu.

Zgodnie z fabrycznymi ustawieniami, sieć WiFi jest włączona i emitu-

je sygnał, gdy CANN500 jest podłączone do baterii akumulatorów. Sprawdź kontrolkę statusową LED. Aby włączyć lub wyłączyć połączenie WiFi, naciśnij długo przycisk i sprawdź stan kontrolki LED. Istnieje też opcja automatycznego połączenia poprzez zeskanowanie kodu QR umieszczonego na przezroczystej pokrywie.

Może się zdarzyć, że system wyświetli komunikat o braku połączenia z Internetem. Najlepszym rozwiązaniem jest wtedy uruchomienie przeglądarki internetowej i wpisanie adresu **config.vetus.com**.

Na wyświetlonej stronie konfiguracji znajdują się trzy zakładki, które można wybrać w górnej części ekranu: Strona główna, Konfiguracja i Informacje.

4.1.1 PODSTAWOWE USTAWIENIA



UWAGA

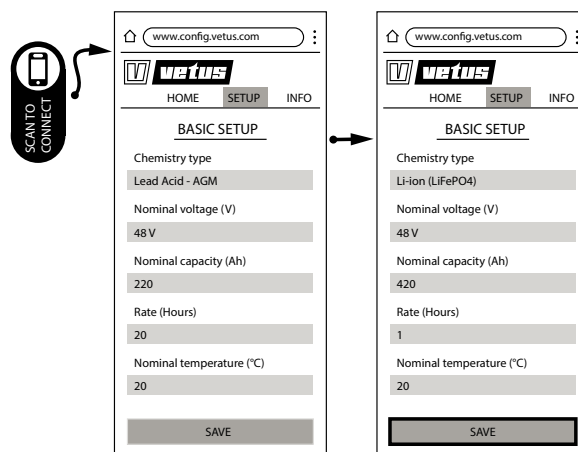
Wybór odpowiednich parametrów ma kluczowe znaczenie dla dokonywania prawidłowych obliczeń i wyświetlania ostrzeżeń.

Pozycja	Opcje
Typ akumulatora	Ołowiowo-kwasowy - Nat, Ołowiowo-kwasowy - gel, Ołowiowo-kwasowy - AGM, Li-Ion (LiPO4), Ni-CAD, Zn-O, Ni-Mh
Napięcie znamionowe (łącznie)	12 V, 24 V, 32 V, 36 V, 42 V, 48 V
Pojemność (baterii akumulatorów)	Do ustawienia przez użytkownika w zależności od pojemności akumulatora, w Ah
Nominalna liczba godzin	Wartość C w godzinach dla danej pojemności rozładowania. Na przykład C20 dla pojemności 220 Ah. Wprowadź 220 jako pojemność i 20 jako znamionowe godziny. Typowa wartość to C20, co oznacza 20. Typowa wartość dla akumulatorów Litowych to 1C, wprowadź 1. Jeśli określono 2C, wprowadź 0,5. Jeśli wartość C akumulatora jest nieznaną, skontaktuj się z lokalnym sprzedawcą firmy VETUS lub dostawcą akumulatorów.
Temperatura	Temperatura nominalna, dla której obowiązuje ustawiona wartość. Typowa temperatura pokojowa wynosi 20°C.






OSTRZEŻENIE

Aby zapisać ustawienia, kliknij przycisk ZAPISZ!



Parametry bocznika (tylko dla wykwalifikowanych instalatorów)

Pozycja	Opcje
Współczynnik Peukerta	Zależność między pojemnością akumulatora a tempem rozładowania. Wartości dopuszczalne 1,0 ~ 1,5. Wartość początkowa jest ustawiana automatycznie na podstawie składu chemicznego akumulatora. Wartość ulega ciągłej zmianie przez cały czas pracy baterii.
Wydajność ładowania	Wydajność ładowania. Wartości dopuszczalne 0,6 ~ 1,0. Wartość ulega ciągłej zmianie przez cały czas pracy baterii.
Współczynnik temperatury	Zależność między pojemnością akumulatora a temperaturą otoczenia. Wartości dopuszczalne 0,0 ~ 1,0.
Napięcie przy pełnym naładowaniu akumulatora (V)	Napięcie ładowania podtrzymującego ładowarki. Wartość początkowa jest ustawiana automatycznie na podstawie składu chemicznego akumulatora i napięcia nominalnego.
Prąd przy pełnym naładowaniu akumulatora (A)	Prąd ładowania podtrzymującego ładowarki. Wartość początkowa jest ustawiana automatycznie na podstawie składu chemicznego i nominalnej pojemności akumulatora.
Napięcie przy pustym akumulatorze (V)	Napięcie pustego akumulatora. Wartość początkowa jest ustawiana automatycznie na podstawie składu chemicznego i nominalnego napięcia akumulatora.
Wyświetl SoC (stan naładowania) jako:	<div style="display: flex; justify-content: space-around; align-items: center;"> <div style="text-align: center;"> <p>SoC (1)</p> <p>100% -</p>  <p>0% -</p> </div> <div style="text-align: center;">  </div> <div style="text-align: center;"> <p>SoC (2)</p> <p>- 100%</p>  <p>- 0%</p> </div> </div>
- Faktyczny (1)	
- Chemiczny (2)	

Parametry ostrzegawcze

Wartości parametrów w tym menu mogą być dowolnie wybierane przez użytkownika. Jeżeli wartości pomiarów przekraczają wartości graniczne, do sieci NMEA2000 wysyłany jest komunikat ostrzegawczy, który jest wyświetlany na wyświetlaczu urządzenia VETUS. Lista dostępnych ostrzeżeń:

Ostrzeżenie	Opis
Niskie napięcie	Ostrzeżenie pojawia się, gdy napięcie na akumulatorze spadnie poniżej wybranej wartości.
Wysokie napięcie	Ostrzeżenie pojawia się, gdy napięcie na akumulatorze przekracza wybraną wartość.
Wysoka wartość prądu ładowania	Ustaw maksymalną wartość prądu ładowania.
Wysoki prąd wyładowania	Ustaw maksymalny limit prądu, jaki mogą pobierać urządzenia.
Niska temperatura	Ustaw limit niskiej temperatury.
Wysoka temperatura	Ustaw limit wysokiej temperatury.
Niski stan naładowania	Określ, kiedy pojawi się powiadomienie o stanie naładowania baterii.
Wysoki stan naładowania	Ustaw limit % przeciążenia.
Krótki pozostały czas	Ustaw wartość progową czasu, aby ostrzegać o krótkim czasie pozostałym do wykorzystania przy bieżącym użytkowaniu i pojemności baterii.

4.2 Pierwsze uruchomienie

Przy pierwszym użyciu CANN500, po zapisaniu konfiguracji baterii mijają 10 do 15 minut, zanim wyświetli się szacunkowa wartość SoC%.

Aby wykonać wstępne obliczenia, bateria akumulatorów musi być w stanie spoczynku. Brak prądu ładowania i pobierania prądu. Po określeniu stanu naładowania baterii akumulatorów obliczany jest czas pozostały do końca ładowania przy bieżącym poborze prądu. Jeśli pobór prądu jest większy niż 5 amperów, obliczony czas pozostały do końca będzie dokładniejszy.

4.3 Monitorowanie baterii akumulatorów

W przypadku podłączenia banku akumulatorów z podblokami: B1, B2, (B3, B4), gdy różnica napięć pomiędzy nimi wynosi więcej niż 1 V, należy wezwać instalatora w celu sprawdzenia baterii.

Napięcia baterii akumulatorów połączonych szeregowo, tworzących dużą baterię akumulatorów, muszą być jednakowe.



OSTRZEŻENIE

CANN500 nie powoduje rozłączenia baterii ani wyłączenia czegokolwiek!



OSTRZEŻENIE

Nie należy całkowicie rozładowywać baterii. Jeżeli włączy się alarm niskiego SoC, należy zaprzestać używania systemu! Doładuj baterie w odpowiednim czasie.



OSTRZEŻENIE

Jeśli system nie będzie używany przez dłuższy czas, należy całkowicie odłączyć baterię (baterie) akumulatorów lub zapewnić regularne ładowanie systemu albo podłączyć go do ładowarki.

4.4 Nowa bateria akumulatorów

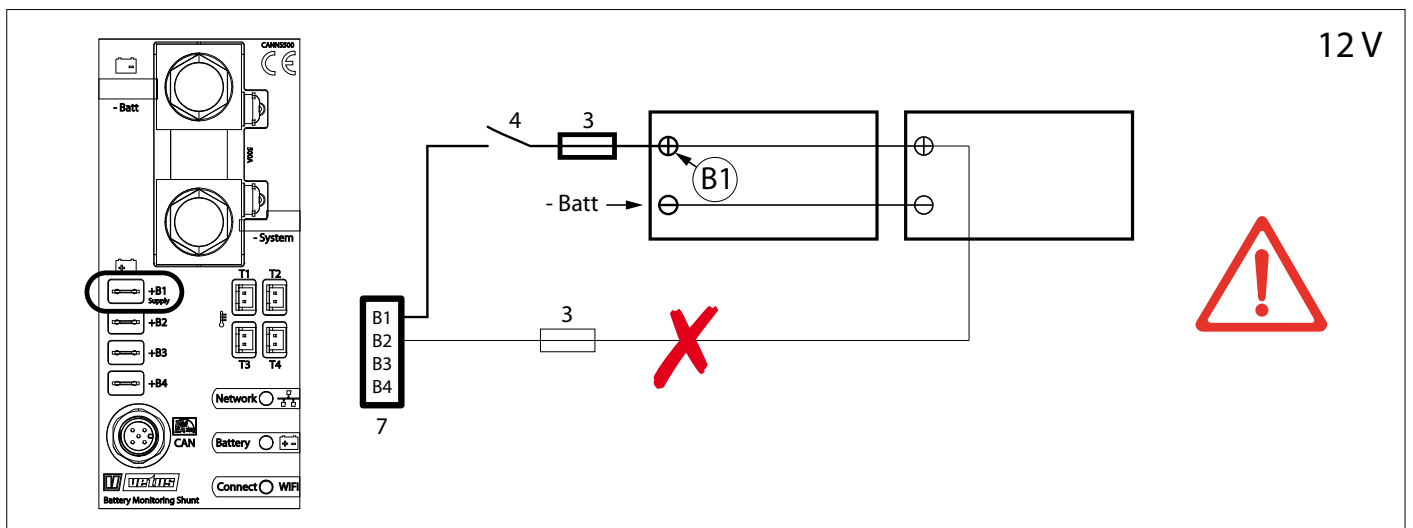
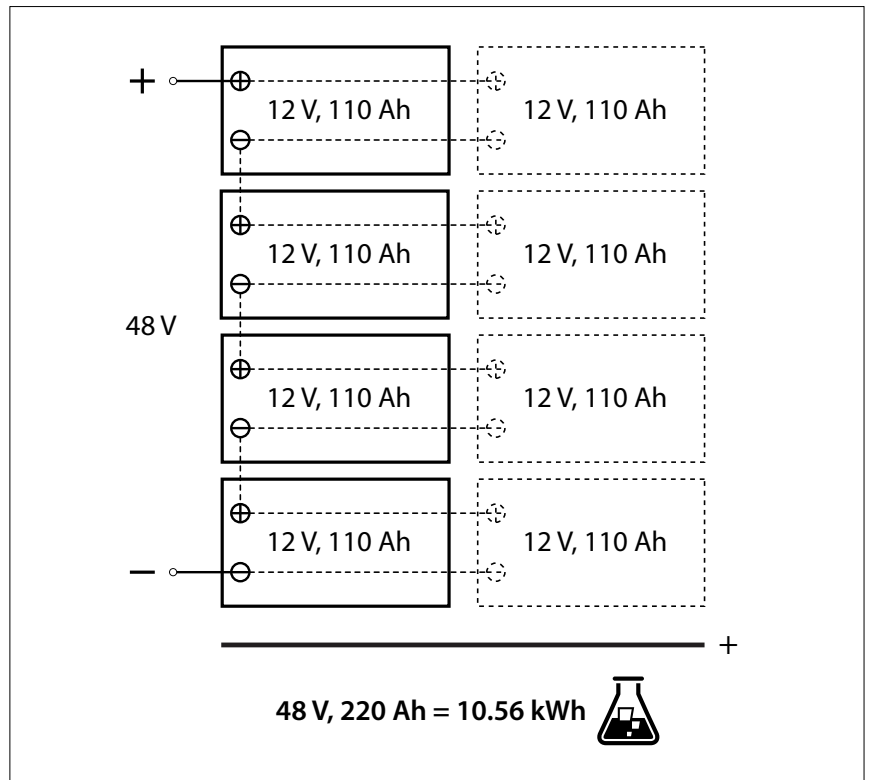
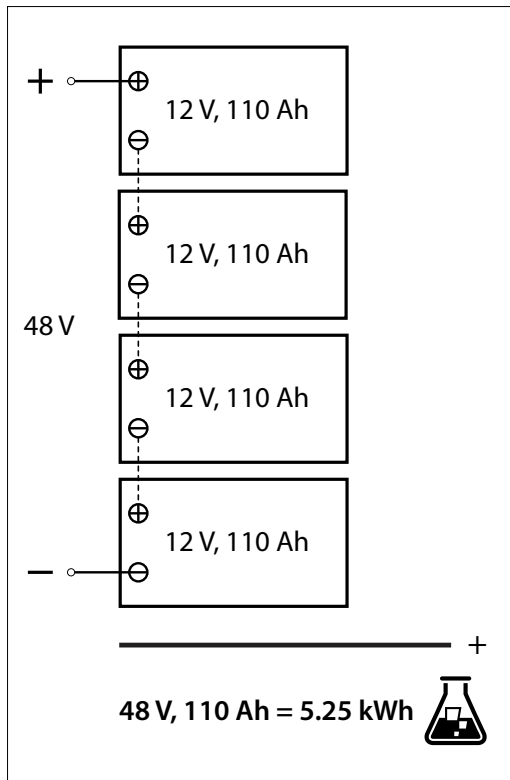
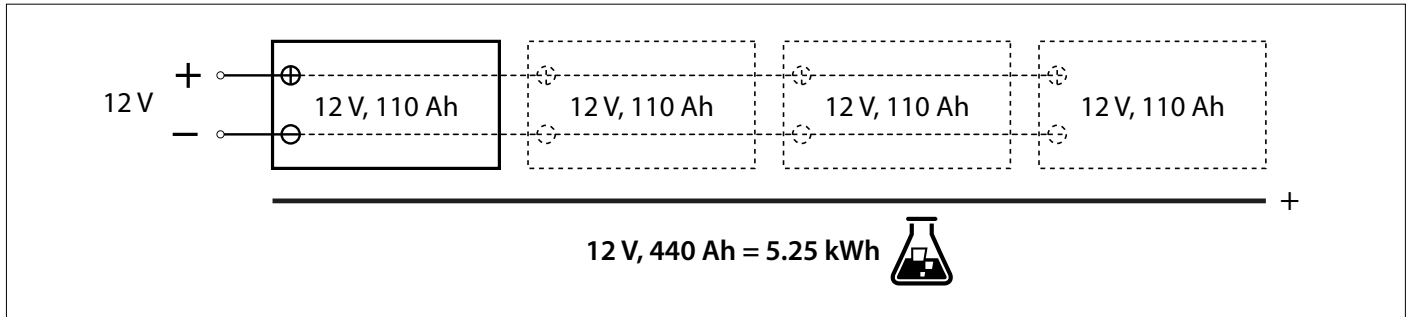
Gdy CANN500 jest podłączony do nowej baterii akumulatorów po wcześniejszym użyciu, można przeprowadzić pełne przywrócenie ustawień fabrycznych za pomocą hotspotu WiFi i strony config.vetus.com.

Kod PIN przywracania ustawień fabrycznych : 1964

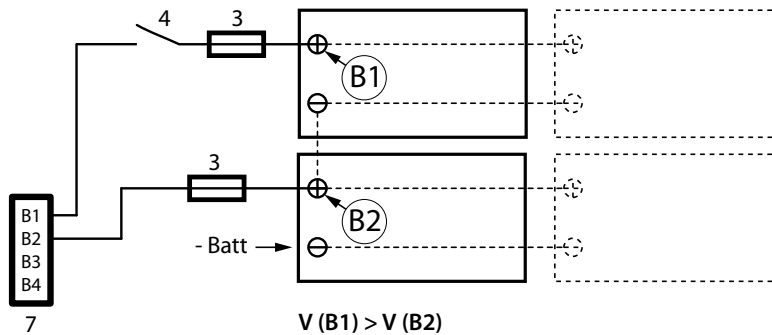
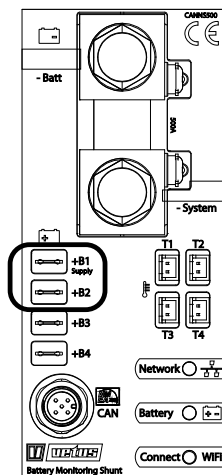
Kod PIN usuwania ostrzeżeń : 0000

Kod PIN usuwania danych akumulatora : 0000

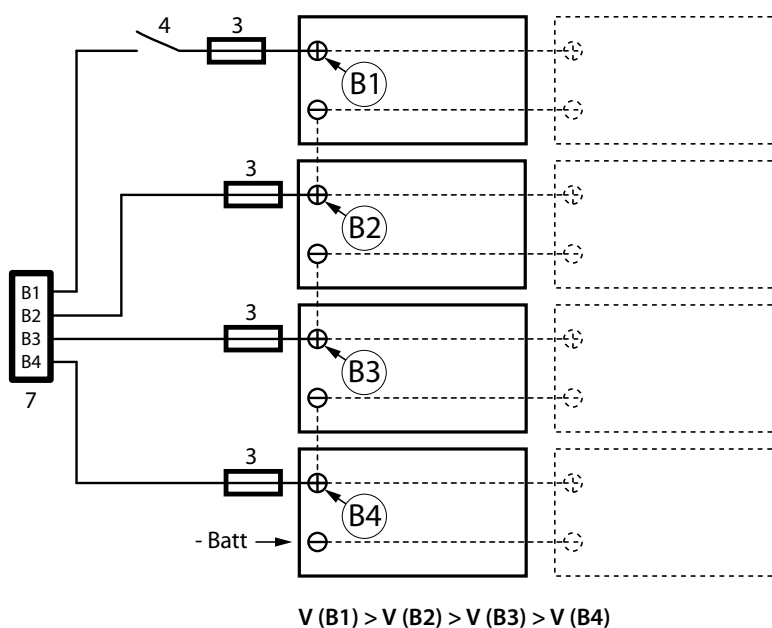
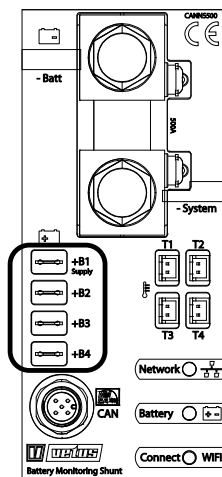
5	Aansluitschema's	Diagrammes de câblage	Koblingskjemaer
	Wiring diagrams	Schemi Elettrici	KytKentäkaaviot
	Schaltplan	Strømskemaer	Schemat okablowania
	Diagramas de cableado	Kopplingscheman	



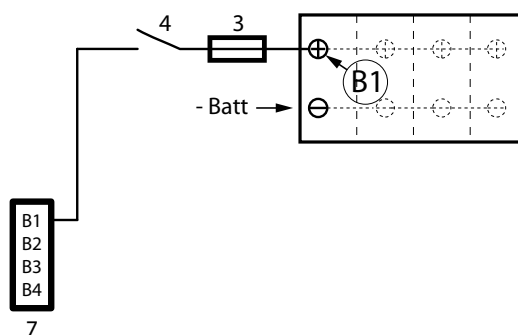
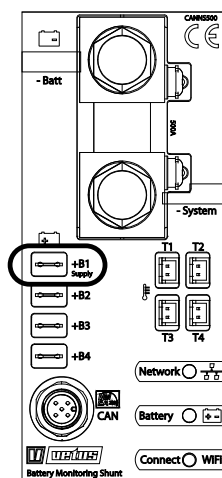
24 V



48 V



48 V (Lithium-ion)



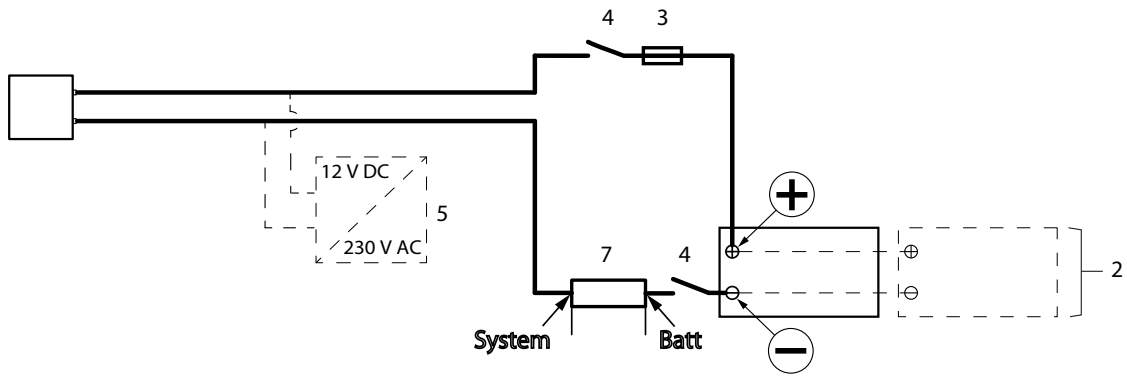
1	E-Drive motor/MCVB	E-Drive motor/MCVB	E-Antriebsmotor/MCVB
2	Accupakket	Battery bank	Batteriepaket
3	Zekering	Fuse	Sicherung
4	Hoofdschakelaar	Main switch	Hauptschalter
5	Lader	Charger	Lader
6	Omvormer	Inverter	Wechselrichter
7	CANNS500	CANNS500	CANNS500
8	Boost charge aansluiting	Boost charge connection	Booster-Ladeanschluss

1	Moteur E-Drive/MCVB	Motor de impulsión eléctrica/MCVB	Motore E-Drive/MCVB
2	Bloc de batterie	Paquete de baterías	Pacco batterie
3	Fusible	Fusible	Fusibile
4	Interrupteur principal	Interruptor principal	Interruttore principale
5	Chargeur	Cargador	Caricabatterie
6	Onduleur	Transformador	Trasformatore
7	CANNS500	CANNS500	CANNS500
8	Raccordement Boost Charge	Conexión para carga rápida	Collegamento di carica boost

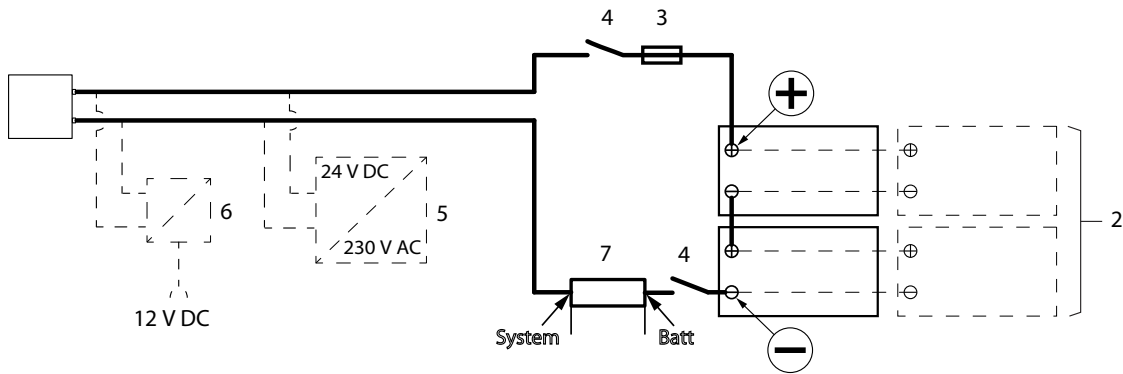
1	E-drivmotor/MCVB	E-Drivmotor/MCVB	E-Drive-motor/MCVB
2	Batteripakke	Batteripaket	Akkumulatorpakke
3	Sikring	Säkring	Sikring
4	Hovedafbryder	Huvudströmbrytare	Hovedbryter
5	Oplader	Laddare	Lader
6	Spændingsomformer	Spänningsomvandlare	Omformer
7	CANNS500	CANNS500	CANNS500
8	Tilslutning til boostopladning	Anslutning för boostladdning	Boost charge-tilkobling

1	E-moottori/MCVB	Silnik E-Drive/MCVB
2	Akusto	Pakiet akumulatorów
3	Sulake	Bezpiecznik
4	Pääkytkin	Włącznik główny
5	Laturi	Ładowarka
6	Muuntaja	Przetwornik
7	CANNS500	CANNS500
8	Tehostetun latauksen liitäntä	Przylącze ładowania wspomagającego

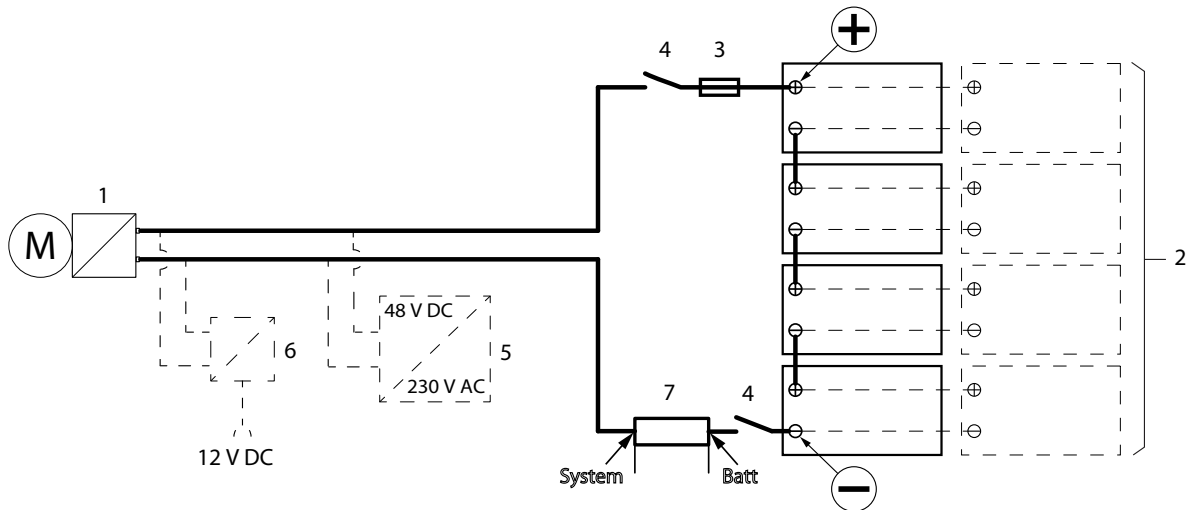
12V



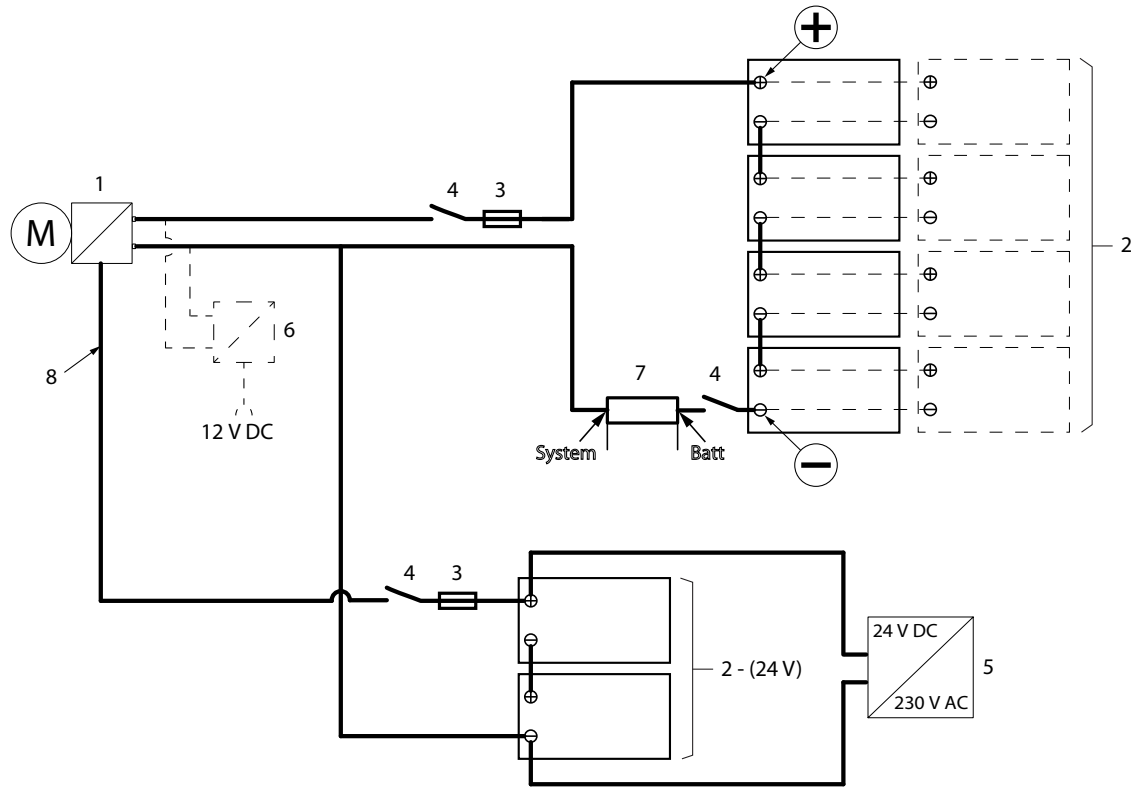
24V



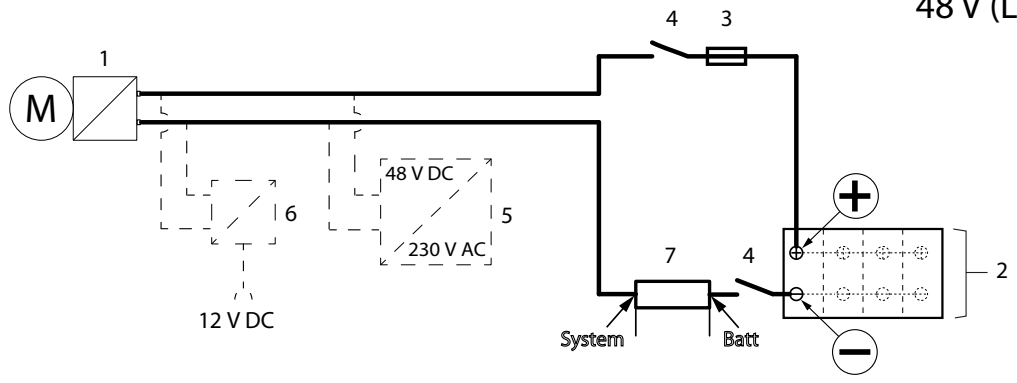
48V



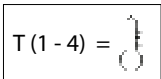
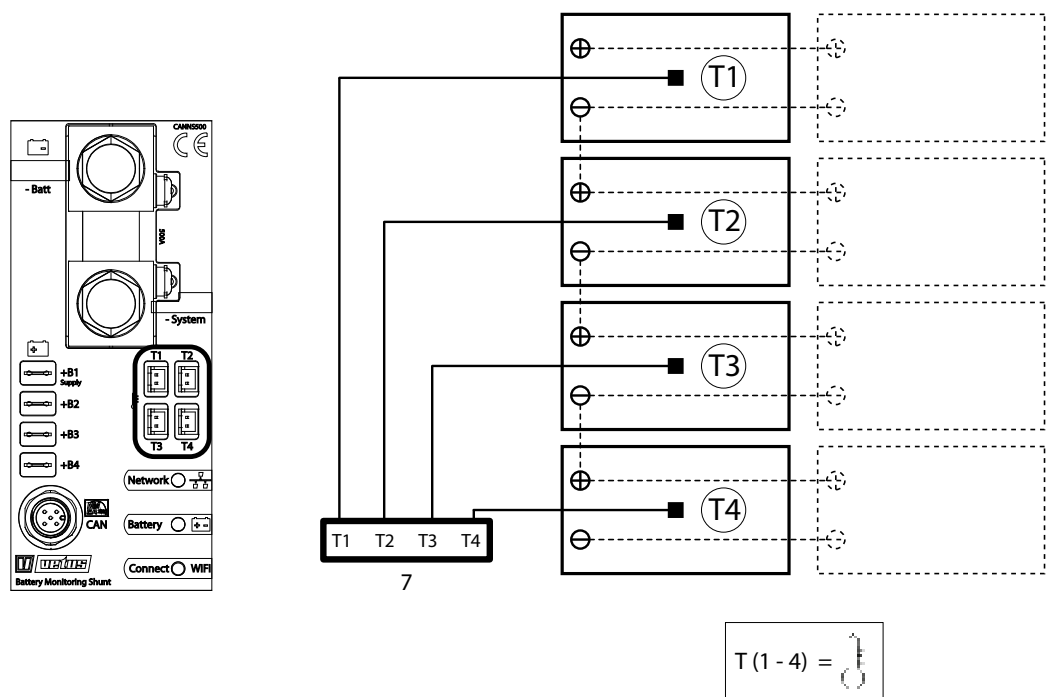
24/48 V



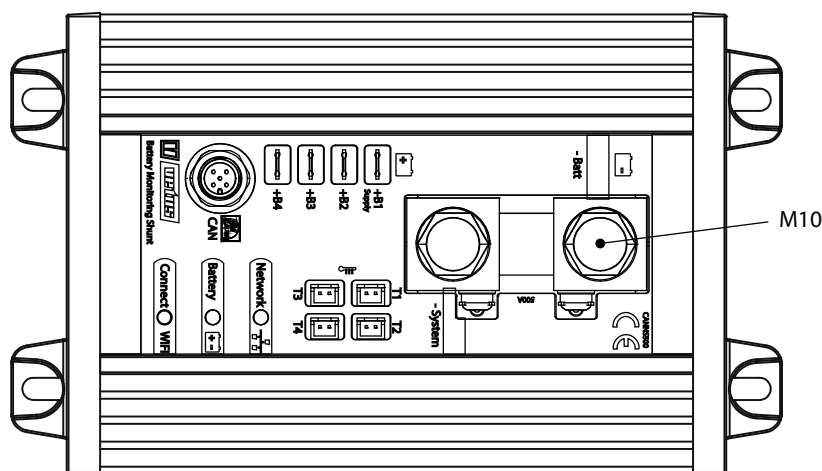
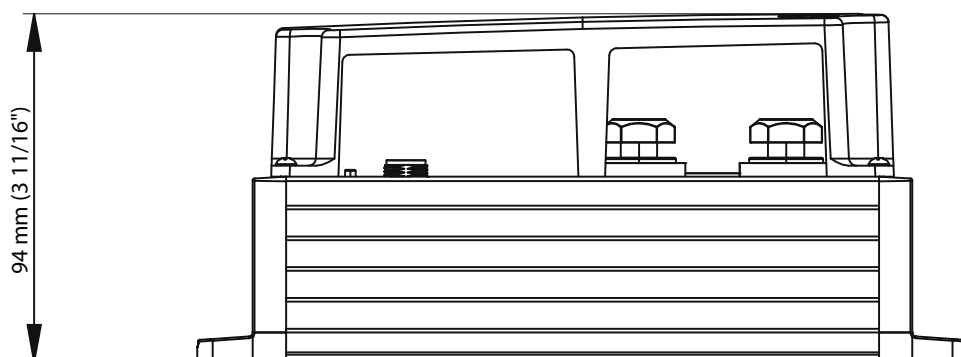
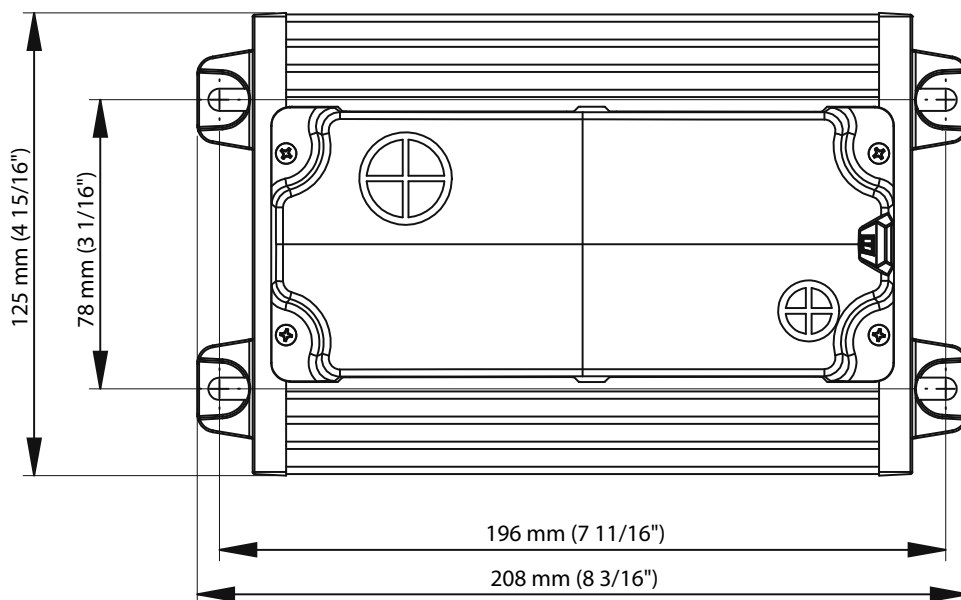
48 V (Lithium-ion)



48 V



6	Hoofdafmetingen	Dimensiones principales	Viktigste mål
	Principal dimensions	Dimensioni principali	Päämitat
	Hauptabmessungen	Mål	Główne wymiary
	Dimensions principales	Huvudmått	





Fokkerstraat 571 - 3125 BD Schiedam - Holland
Tel.: +31 (0)88 4884700 - sales@vetus.com - www.vetus.com