



NEDERLANDS	5
ENGLISH	8
DEUTSCH	11
FRANÇAIS	14
ESPAÑOL	17
ITALIANO	20
DANSK	23
SVENSKA	26
NORSK	29
SUOMEKSI	32
POLSKI	35

Gebruikershandleiding

Benutzerhandbuch

Manuel d' utilisation

Manual de usuario

Manuale d'uso

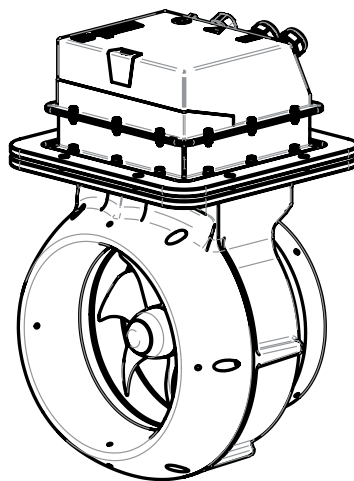
Brugervejledning

Användarmanual

Brukerhåndbok

Käyttöohje

Instrukcja obsługi



User manual

E-POD 100

E-DRIVE electric propulsion

Zorg er voor dat de eigenaar van het schip over deze handleiding kan beschikken.

Make sure that the user of the vessel is supplied with the owner's manual.

Sorgen Sie dafür, daß dem Schiffseigner die Gebrauchsanleitung bereitgestellt wird.

Veillez à ce que le propriétaire du bateau puisse disposer du mode d'emploi.

Asegurarse de que el propietario de la embarcación puede disponer de las instrucciones para el usuario.



Assicurarsi che il proprietario dell'imbarcazione disponga del manuale.

Sørg for, at denne brugsanvisning er til rådighed for skibets ejer.

Se till att båtens ägare har tillgång till bruksanvisningen.

Sørg for at skipets eier kan disponere over bruksanvisningen.

Käyttöohje tulee olla alusta käytävien henkilöiden käytettävissä.

Upewnić się, że użytkownik statku jest zaopatrzony w instrukcję obsługi.

Inhoud

1	Veiligheid	5
2	Inleiding	5
3	Onderhoud	6
3.1	Bescherming tegen corrosie	6
3.2	Verwisselen schroef	6
4	Buiten gebruik nemen - winterklaar maken	7
4.1	Elektrisch systeem	7
5	Opnieuw in gebruik nemen - zomerklaar maken	7
5.1	Elektrisch systeem	7
5.2	Proefdraaien	7
6	Storingzoeken	7
	Service onderdelen	38

Inhalt

1	Sicherheitsbestimmungen	11
2	Einleitung	11
3	Wartung	12
3.1	Korrosionsschutz	12
3.2	Schiffsschraubenwechsel	12
4	Außer Betrieb nehmen - für den Winter vorbereiten	13
4.1	Elektrisches System	13
5	In Betrieb nehmen - für den Sommer vorbereiten	13
5.1	Elektrisches System	13
5.2	Probelauf	13
6	Fehlerbehebung	13
	Ersatzteile	38

Índice

1	Seguridad	17
2	Introducción	17
3	Mantenimiento	18
3.1	Protección contra la corrosión	18
3.2	Cambiar la hélice	18
4	Retirada del servicio - preparación para el invierno	19
4.1	Sistema eléctricos	19
5	Retirada de servicio - reparación para el verano	19
5.1	Sistema eléctrico	19
5.2	Test de funcionamiento	19
6	Resolución de problemas	19
	Piezas de repuesto	38

Content

1	Safety	8
2	Introduction	8
3	Maintenance	9
3.1	Protection against corrosion	9
3.2	Changing the propeller	9
4	Take out of service - prepare for winter	10
4.1	Electrical System	10
5	Put into service - prepare for summer	10
5.1	Electrical system	10
5.2	Test run	10
6	Troubleshooting	10
	Service parts	38

Sommaire

1	Sécurité	14
2	Introduction	14
3	Entretien	15
3.1	Protection contre la corrosion	15
3.2	Remplacement de l'hélice	15
4	Mettre hors service - préparer l'hiver	16
4.1	Système Électrique	16
5	Mettre en service - préparer pour l'été	16
5.1	Système Électrique	16
5.2	Marche d'essai	16
6	Dépannage	16
	Pièces détachées	38

Indice

1	Sicurezza	20
2	Introduzione	20
3	Manutenzione	21
3.1	Protezione dalla corrosione	21
3.2	Cambiare l'elica	21
4	Messa fuori servizio - prepararsi all'inverno	22
4.1	Impianto elettrico	22
5	Messa in servizio - prepararsi per l'estate	22
5.1	Impianto elettrico	22
5.2	Esecuzione del test	22
6	Risoluzione dei problemi	22
	Ricambi	38

Indhold

1	Sikkerhed	23
2	Indledning	23
3	Vedligeholdelse	24
3.1	Beskyttelse mod korrosion	24
3.2	Udskiftning af propellen	24
4	Tag ud af drift - forbered dig på vinteren	25
4.1	Elektrisk system	25
5	Tages i brug - forbered dig på sommeren	25
5.1	Elektrisk system	25
5.2	Test løb	25
6	Fejlfinding	25
	Service dele	38

Innhold

1	Sikkerhet	29
2	Innledning	29
3	Vedlikehold	30
3.1	Korrosjonsbeskyttelse	30
3.2	Erstatting av propellen	30
4	Ta ut av drift - forbered deg på vinteren	31
4.1	Elektrisk system	31
5	Ta i bruk - forbered deg på sommeren	31
5.1	Elektrisk system	31
5.2	Testkjøring	31
6	Feilsøking	31
	Service deler	38

Spis trescilnhalt

1	Bezpieczeństwo	35
2	Wprowadzenie	35
3	Konserwacja	36
3.1	Ochrona przed korozją	36
3.2	Wymiana śmigła	36
4	Wycofaj z eksploatacji - przygotuj się na zimę	37
4.1	Układ elektryczny	37
5	Powrót do użytku - przygotuj się na lato	37
5.1	Układ elektryczny	37
5.2	Uruchomienie testowe	37
6	Rozwiązywanie problemów	37
	Części serwisowe	38

Innehåll

1	Säkerhet	26
2	Inledning	26
3	Underhåll	27
3.1	Skydd mot korrosion	27
3.2	Byte av propeller	27
4	Ta ur drift - förbered dig på vintern	28
4.1	Elsystem	28
5	Ta i bruk - förbered dig på sommaren	28
5.1	Elsystem	28
5.2	Provets genomförande	28
6	Felsökning	28
	Service delar	38

Sisältö

1	Turvallisuus	32
2	Esipuhe	32
3	Huolto	33
3.1	Korroosiosuojaus	33
3.2	Potkurin vaihtaminen	33
4	Käytöstä poisto - valmistautuminen talveen	34
4.1	Sähköjärjestelmä	34
5	Käyttöönotto - valmistautuminen kesään	34
5.1	Sähköjärjestelmä	34
5.2	Koeajo	34
6	Vianmääritys	34
	Huolto-osat	38

1 Veiligheid

Waarschuingsaanduidingen

Indien van toepassing worden in deze handleiding in verband met veiligheid de volgende waarschuingsaanduidingen gebruikt:



GEVAAR

Geeft aan dat er een groot potentieel gevaar aanwezig is dat ernstig letsel of de dood tot gevolg kan hebben.



WAARSCHUWING

Geeft aan dat er een potentieel gevaar aanwezig is dat letsel tot gevolg kan hebben.



VOORZICHTIG

Geeft aan dat de betreffende bedieningsprocedures, handelingen, enzovoort, letsel of fatale schade aan de machine tot gevolg kunnen hebben. Sommige VOORZICHTIG-aanduidingen geven tevens aan dat er een potentieel gevaar aanwezig is dat ernstig letsel of de dood tot gevolg kan hebben.



LET OP

Legt de nadruk op belangrijke procedures, omstandigheden, enzovoort.

Symbolen



Geeft aan dat de betreffende handeling moet worden uitgevoerd.



Geeft aan dat een bepaalde handeling verboden is.

Deel deze veiligheidsinstructies met alle gebruikers.

Algemene regels en wetten met betrekking tot veiligheid en ter voorkoming van ongelukken dienen altijd in acht te worden genomen.



WAARSCHUWING

Dit product mag alleen worden bediend door personen die de instructies en voorzorgsmaatregelen in deze handleiding hebben gelezen en begrepen. Het niet opvolgen van de instructies in deze handleiding kan leiden tot ernstig letsel of materiële schade. De fabrikant is niet aansprakelijk voor schade als gevolg van onjuiste bediening.

2 Inleiding

Deze handleiding geeft richtlijnen voor het gebruik van de E-POD elektromotor.

De elektrische voortsuwingsystemen van VETUS zijn ontworpen met het doel de vaareigenschappen van een boot met een verbrandingsmotor te evenaren - maar uiteraard zonder de uitstoot en het geluid! Hier onder enkele belangrijke kenmerken.

Actief elektrisch remmen

Met 'Active Electric Braking' is het mogelijk om de boot binnen één bootlengte tot stilstand te brengen.

Accubeschermingsfunctie

De accubeschermingsfunctie zorgt ervoor dat het accupakket niet onnodig overbelast wordt. Dit komt de levensduur van de accu's ten goede.

Boosted Battery Charge functie

Met de Boosted Battery Charge functie kan een 24 VDC oplader gebruikt worden om het 48 VDC accupakket van de voortstuwing te laden.

Het E-POD systeem bestaat uit vijf modules:

- Voortstuwing
- Bediening
- Energiebewaking
- Energie-opslag
- Energietoevoer

Binnen deze vijf modules zijn meerdere keuzes en combinaties mogelijk.



LET OP

Raadpleeg de gebruikershandleidingen van alle onderdelen alvorens u het E-POD systeem in gebruik neemt.

Eigenmachtige wijzigingen sluiten de aansprakelijkheid van de fabrikant voor de daaruit voortvloeiende schade uit.

- Zorg tijdens gebruik voor een correcte accuspanning.

De accuspanning dient 48 V nominaal te zijn, met een bedrijfsbereik tussen ≥ 44 V en ≤ 59 V. Met een absoluut maximum van 60 V.

De geïntegreerde motorregelaar beperkt het vermogen vanaf 44 V en stopt bij 40 V. Te diepe ontlading van de accu wordt hiermee voorkomen.



WAARSCHUWING

Een (systeem) spanning hoger dan 60 V brengt onherstelbare schade toe aan de installatie!



LET OP

Houd de spanning van serie geschakelde accu's in evenwicht. Controleer individuele accu blokken en zorg dat de spanning onderling gelijk is.



WAARSCHUWING

Maximaal toegestane omgevingstemperatuur 50 °C.
Maximaal toegestane buitenwatertemperatuur 30 °C.
Houdt het systeem te allen tijde vorstvrij.



LET OP

Zorg voor een droge, goed geventileerde motorruimte.

De installatie moet te allen tijde vrij blijven van bilge water.

Zorg voor voldoende ventilatie. Voer koele lucht aan en voer warme lucht af.



WAARSCHUWING

Verwisselen van de plus '+' en min '-' brengt onherstelbare schade toe aan de installatie!

3 Onderhoud

Hier volgen enkele richtlijnen voor dagelijks en periodiek onderhoud.



GEVAAR

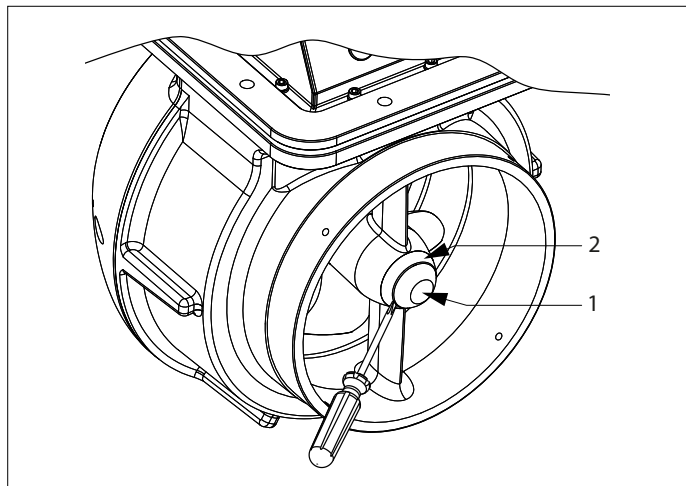
Alle onderhoudswerkzaamheden alleen bij stilstaande motor en uitgeschakeld elektrisch systeem uitvoeren.

3.1 Bescherming tegen corrosie

Kathodische bescherming is noodzakelijk voor het behoud van alle metalen delen die zich onder water bevinden. Om het huis van de E-POD te beschermen tegen corrosie is het reeds voorzien van een anode.

Tijdens hellingbeurten dient het volgende onderhoud te worden uitgevoerd:

- Controleer de kathodische bescherming en vernieuw, indien noodzakelijk, de anode; art. code anode: VP000130.
- Gebruik een schroevendraaier om de kunststof kap (1) te verwijderen.
- Verwijder de 3 binnenzeskantbouten om de anode (2) te kunnen vervangen.
- Plaats de kunststof kap (1) weer terug.



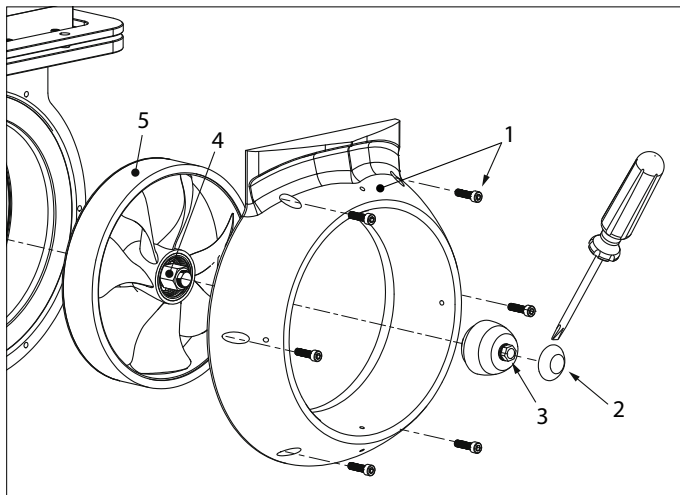
WAARSCHUWING

Om corrosieproblemen te voorkomen dient absoluut geen koperoxide bevattende anti-fouling op de E-POD te worden aangebracht.

3.2 Verwisselen schroef

Verwisselen schroef is uitsluitend noodzakelijk nadat er schade aan de schroef is geconstateerd!

- Haal de boot uit het water.
- Verwijder de aanstroomring door de 6 zeskantige bouten (1) los te draaien.
- Gebruik een schroevendraaier om het plastic deksel (2) te verwijderen.
- Draai de bout van de schroefkap los (3).
- Schroef de propellerbout (4) los.
- Nu kan de propeller worden verwijderd.



WAARSCHUWING

De hoepel om de schroef bevat zeer sterke (neodymium) magneten!

Wees daarom zeer voorzichtig met de(montage).

Let op met (stalen) gereedschap en bankpassen.

4 Buiten gebruik nemen - winterklaar maken

Volg de volgende aanwijzingen op als de E-POD motor langdurig buiten gebruik wordt genomen. Onder langdurig wordt verstaan een periode langer dan 3 maanden, bijvoorbeeld gedurende de winterperiode.

Zorg ervoor dat de motorruimte wordt geventileerd. Goede ventilatie voorkomt vocht in de motorruimte. Hierdoor wordt corrosie voorkomen.

Voer het nodige onderhoudswerk uit voor de motor langdurig buitengebruik te nemen. Uit te voeren controles en onderhoudswerkzaamheden:

- Reinig de motor met een doek.



LET OP

De afdekkap van de E-POD motor is spatwaterdicht.

- Ontkoppel de accu's, laadt ze volledig op en vet de accupolen in. Bewaar de accu's op een droge en vorstvrije plek.

4.1 Elektrisch systeem

- Laadt de accu's, indien noodzakelijk, gedurende de winterperiode regelmatig op!
- Volg voor controle en onderhoud van de accu's de aanbevelingen van de acculeverancier.

5 Opnieuw in gebruik nemen - zomerklaar maken

Bij het opnieuw in gebruik nemen van de motor, bijvoorbeeld aan het begin van het vaarseizoen, dient de motor gecontroleerd te worden en onderhoudswerk te worden uitgevoerd.

- Controleer de accu's en sluit deze weer aan.
- Controleer de werking van de motor.
- Controleer de werking van de instrumenten en motorbediening.

5.1 Elektrisch systeem

- Controleer de spanning van elke individuele accu. In het geval van grote afwijkingen in voltage moeten de accus afzonderlijk worden opgeladen.
- Sluit de accu's aan en laadt de 48 volt accubank volledig op.

5.2 Proefdraaien



WAARSCHUWING

Test de E-POD motor alleen als u zeker weet dat personen zich op een veilige afstand van de schroef bevinden!

- Schakel de E-POD motor in en controleer de juiste werking.
- Controleer ook de werking van de aangesloten panelen.

6 Storingzoekten

Storingen aan de E-POD motor worden in de meeste gevallen veroorzaakt door onjuiste bediening of onvoldoende onderhoud. Controleer bij een storing altijd eerst of alle bedienings- en onderhoudsvorschriften zijn opgevolgd.

Als u de oorzaak van een storing niet zelf vast kunt stellen of een storing niet zelf kunt opheffen neem dan contact op met de dichtstbijzijnde service-vertegenwoordiging.



GEVAAR

Vóór het starten moet u er zich van overtuigen, dat niemand zich in de onmiddellijke nabijheid van de motor bevindt.

Neem indien nodig de accukabels los!

E-POD motor draait niet

Mogelijke oorzaak	Oplossing
Defecte of ontladen accu.	Controleer / herlaadt accu en controleer de acculader.
Zekering doorgebrand.	Controleer het systeem. Vervang de zekering. Indien een vervangingszekering opnieuw doorbrandt geeft dit een elektrisch probleem aan. Laat het systeem controleren door een installateur.
Losse of gecorrodeerde verbindingen in het startcircuit.	Reinig de aansluitingen en zet ze vast.
Slechte elektrische verbinding.	Repareer.
Defecte startschakelaar.	Controleer / vervang.
Vastgelopen onderdelen.	Repareer.
Kortsluiting door omgekeerde polariteit.	Onherstelbare schade aan motor controller. Vervang MCVB en alle aangesloten panelen.

1 Safety

Warning indications

Where applicable, the following warning indications are used in this manual in connection with safety:



DANGER

Indicates that great potential danger exists that can lead to serious injury or death.



WARNING

Indicates that a potential danger that can lead to injury exists.



CAUTION


Indicates that the usage procedures, actions etc. concerned can result in serious damage to or destruction of the engine. Some CAUTION indications also advise that a potential danger exists that can lead to serious injury or death.




NOTE

Emphasises important procedures, circumstances etc.

Symbols

 Indicates that the relevant procedure must be carried out.

 Indicates that a particular action is forbidden.

Share these safety instructions with all users.

General rules and laws concerning safety and accident prevention must always be observed.



WARNING

This product should only be operated by persons who have read and understood the instructions and precautions in this manual. Failure to follow the instructions in this manual may result in serious injury or property damage. The manufacturer shall not be liable for any damages resulting from improper operation.

2 Introduction

This manual gives guidelines for the use of the E-POD electric motor.

VETUS electric propulsion systems are designed to match the sailing characteristics of a boat with an internal combustion engine - but naturally without the emissions and noise! Here are a few key features.

Active electric braking

With 'Active Electric Braking' it is possible to stop the boat within one boat length.

Battery protection function

The battery protection function ensures that the battery pack is not unnecessarily overloaded. This benefits the life of the batteries.

Boosted Battery Charge function

The Boosted Battery Charge function allows a 24 VDC charger to be used to charge the 48 VDC propulsion battery pack.

The E-POD system consists of five modules:

- Propulsion
- Control
- Energy monitoring
- Energy storage
- Energy supply

Within these five modules, several options and combinations are possible.



NOTE

Please consult the user manuals of all components before using the E-POD system.

Unauthorised modifications exclude the factory's liability for any resulting damage.

- During use ensure the correct battery voltage is available.

The battery voltage should be 48 V nominal, with an operating range between ≥ 44 V and ≤ 59 V. With an absolute maximum of 60 V.

The integrated motor controller limits the output as from 44 V and stops at 40 V. This prevents excessive battery discharge.



WARNING

A (system) voltage higher than 60 V causes irreparable damage to the installation!



NOTE

Balance the voltage of batteries connected in series. Check individual battery blocks and make sure the voltage between them is equal.



WARNING

Maximum permissible ambient temperature 50 °C.
Maximum permissible external water temperature 30 °C.
Keep the system frost-free at all times.

 **NOTE**

Make sure the engine compartment is dry and well ventilated.
 The installation must be kept free of bilge water at all times.
 Ensure adequate ventilation. Supply cool air and discharge warm air.

 **WARNING**

Changing over the plus (+) and minus (-) connections will cause irreparable damage to the installation.

3 Maintenance

Here are some guidelines for daily and periodic maintenance.

 **DANGER**

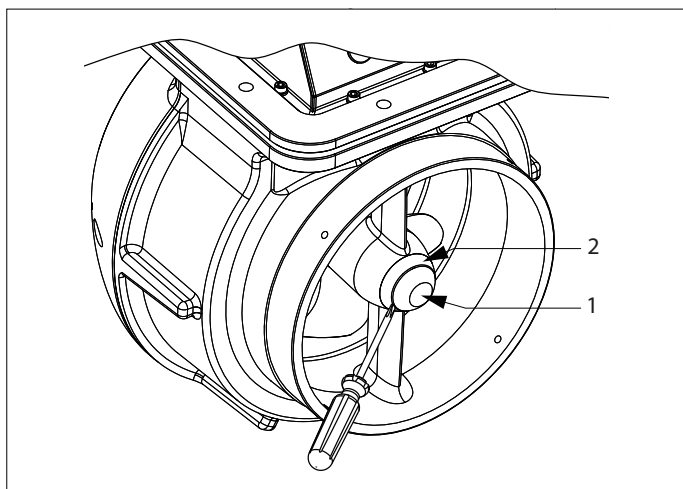
Only carry out all maintenance work with the motor stopped and the electrical system switched off.

3.1 Protection against corrosion

Cathodic protection is necessary for the preservation of all metal components below water level.
 The E-POD housing has been fitted with an anode to protect it against corrosion.

The following maintenance should be carried out during a slipway service:

- Check the cathodic Protection and if necessary renew the anode; art. code for the anode: VP000130.
- Use a screwdriver to remove the plastic cover (1).
- Remove the 3 Allen screws to replace the anode (2).
- Reinstall the plastic cover (1).



 **WARNING**

The rim around the propeller contains very strong (neodymium) magnets!
 Therefore, please be very careful with the (mounting).
 Be careful with (steel) tools and bank cards.

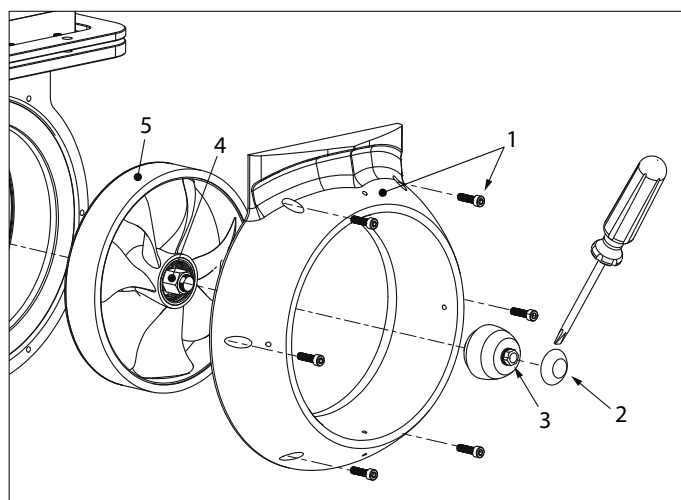
 **WARNING**

To avoid corrosion problems, absolutely no anti-fouling containing copper oxide should be applied to the E-POD.

3.2 Changing the propeller

Changing the propeller is only necessary if the propeller has been damaged!

- Take the boat out of the water.
- Remove the flow ring by unscrewing the 6 hexagonal bolts (1).
- Use a screwdriver to remove the plastic cover (2).
- Unscrew the propeller cover bolt (3).
- Unscrew the propeller bolt (4).
- Now the propeller can be removed.



4 Take out of service - prepare for winter

Follow the instructions below if the E-POD motor is to be taken out of service for a long time. Long-term means a period longer than 3 months, for example during the winter period.

Make sure the motor compartment is ventilated. Good ventilation prevents moisture in the motor compartment. This prevents corrosion.

Carry out the necessary maintenance work before taking the motor out of service for a long time. Checks and maintenance work to be carried out:

- Clean the motor with a cloth.



NOTE

The cover plate of the E-POD motor is splashproof.

- Disconnect the batteries, fully charge them and grease the battery terminals. Store the batteries in a dry and frost-free place.

4.1 Electrical System

- If necessary, regularly charge the batteries during the winter!
- For checking and maintenance of the batteries, follow the recommendations of the battery supplier.

5 Put into service - prepare for summer

When putting the motor back into service, for example at the beginning of the boating season, the motor must be checked and maintenance work carried out.

- Check and reconnect the batteries.
- Check the operation of the motor.
- Check the operation of the instruments and motor controls.

5.1 Electrical system

- Check the voltage of each individual battery. In case of large voltage deviations, the batteries should be charged separately.
- Connect the batteries and fully charge the 48 volt battery bank.

5.2 Test run



WARNING

Only test the E-POD motor if you are sure that people are at a safe distance from the propeller!

- Switch on the E-POD motor and check correct operation.
- Also check the operation of the connected panels.

6 Troubleshooting

Malfunctions of the E-POD motor are in most cases caused by incorrect operation or insufficient maintenance.

In the event of a malfunction, always first check whether all operating and maintenance instructions have been followed.

If you are unable to determine the cause of a fault or rectify a fault yourself, please contact the nearest service representative.



DANGER

Before starting, make sure that nobody is in the immediate vicinity of the motor.

If necessary, disconnect the battery cables!

E-POD motor does not run

Possible cause	Solution
Defective or discharged battery.	Check / recharge battery and check battery charger.
Fuse burned out.	Check the system. Replace the fuse. If a replacement fuse blows again, this indicates an electrical problem. Have the system checked by an installer.
Loose or corroded connections in the starter circuit.	Clean and secure the connections.
Poor electrical connection.	Repair.
Defective starter switch.	Check / replace.
Jammed parts.	Repair.
Short circuit due to reverse polarity.	Irreparable damage to motor controller. Replace MCVB and all connected panels.

1 Sicherheitsbestimmungen

Gefahrenhinweise

In dieser Anleitung werden, soweit zutreffend, die folgenden Warnhinweise im Zusammenhang mit der Sicherheit verwendet:



GEFAHR

Weist darauf hin, dass ein hohes Potenzial an Gefahren vorhanden ist, die schwere Verletzungen oder den Tod zur Folge haben können.



WARNUNG

Weist darauf hin, dass ein Potenzial an Gefahren vorhanden ist, die Verletzungen zur Folge haben können.



VORSICHT


Weist darauf hin, dass die betreffenden Bedienungsschritte, Maßnahmen usw. Verletzungen oder schwere Schäden an der Maschine zur Folge haben können. Manche VORSICHT-Hinweise weisen auch darauf hin, dass ein Potenzial an Gefahren vorhanden ist, die schwere Verletzungen oder den Tod zur Folge haben können.




ACHTUNG

Besonderer Hinweis auf wichtige Schritte, Umstände usw.

Symbole

 Weist darauf hin, dass die betreffende Handlung durchgeführt werden muss.

 Weist darauf hin, dass eine bestimmte Handlung verboten ist.

Geben Sie diese Sicherheitshinweise an alle Benutzer weiter.

Allgemein geltende Gesetze und Richtlinien zum Thema Sicherheit und zur Vermeidung von Unglücksfällen sind stets zu beachten.



WARNUNG

Dieses Produkt darf nur von Personen bedient werden, welche die Anweisungen und Vorsichtsmaßnahmen in diesem Handbuch gelesen und verstanden haben. Die Nichtbeachtung der Anweisungen in diesem Handbuch kann zu schweren Verletzungen oder Sachschäden führen. Der Hersteller haftet nicht für Schäden, die durch unsachgemäße Bedienung entstehen.

2 Einleitung

Dieses Handbuch enthält Richtlinien für die Verwendung des E-POD-Elektromotors.

Die elektrischen Antriebssysteme von VETUS sind so konzipiert, dass sie den Fahreigenschaften eines Bootes mit Verbrennungsmotor entsprechen - aber selbstverständlich ohne die Emissionen und den Lärm! Hier ein paar Schlüssel-Eigenschaften.

Aktives elektrisches Bremsen

Mit dem aktiven Bremssystem 'Active Electric Braking' ist es möglich, das Boot innerhalb einer Bootslänge anzuhalten.

Batterieschutzfunktion

Die besondere Akkuschutzfunktion sorgt dafür, dass der Akku nicht unnötig überladen wird. Dies kommt der Lebensdauer der Batterien zugute.

Erhöhte Batterieladefunktion

Die Schnellladefunktion Boosted Battery Charge ermöglicht die Verwendung eines 24 VDC-Ladegeräts zum Aufladen des 48 VDC-Antriebsbatteriepakets.

Das E-POD-System besteht aus fünf Modulen:

- Antrieb
- Steuerung
- Energieüberwachung
- Energiespeicher
- Energiezufuhr

Innerhalb dieser Module sind mehrere Auswahlmöglichkeiten und Kombinationen möglich.



ACHTUNG

Bitte konsultieren Sie die Bedienungsanleitungen aller Komponenten, bevor Sie das E-POD-System verwenden.

Nicht genehmigte Änderungen schließen die Haftung des Herstellers für daraus resultierende Schäden aus.

- Stellen Sie während des Betriebs sicher, dass die richtige Batteriespannung vorhanden ist.

Die Batteriespannung sollte 48 V nominal betragen, mit einem Betriebsbereich zwischen ≥ 44 V und ≤ 59 V. Mit einem absoluten Maximum von 60 V.

Der integrierte Motorregler begrenzt die Leistung ab 44 V und stoppt bei 40 V. Dies verhindert eine übermäßige Entladung der Batterie.



WARNUNG

Eine (System-)Spannung von mehr als 60 V führt zu irreparablen Schäden an der Anlage!



ACHTUNG

Gleichen Sie die Spannung der in Reihe geschalteten Batterien aus. Überprüfen Sie die einzelnen Batterieblöcke und stellen Sie sicher, dass die Spannung zwischen ihnen gleich ist.



WARNUNG

Maximale Außentemperatur + 50 °C.
Maximal zulässige externe Wassertemperatur 30 °C.
Halten Sie das System auf jeden Fall stets frostfrei.

 **ACHTUNG**

Stellen Sie sicher, dass der Motorraum trocken und gut belüftet ist.

Die Installation muss stets frei von Bilgenwasser gehalten werden.

Sorgen Sie für eine ausreichende Belüftung. Kühle Luft zuführen und warme Luft abführen.

 **WARNUNG**

Das Vertauschen der Plus- (+) und Minusanschlüsse (-) führt zu nicht reparierbaren Schäden an der Anlage.

3 Wartung

Hier sind einige Richtlinien für die tägliche und periodische Wartung.

 **GEFAHR**

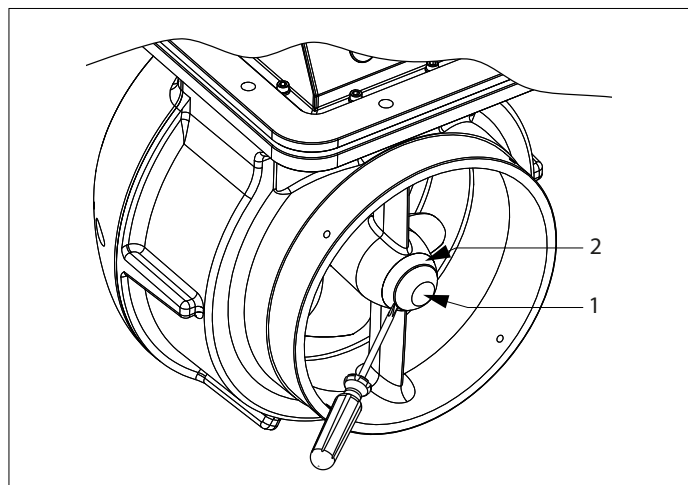
Führen Sie alle Wartungsarbeiten nur bei stehendem Motor und ausgeschalteter elektrischer Anlage durch.

3.1 Korrosionsschutz

Kathodischer Schutz ist absolut notwendig für die Erhaltung aller Metallkomponenten unterhalb des Wasserspiegels. Das E-POD Gehäuse ist mit einer Anode zum Schutz gegen Korrosion ausgestattet.

Die folgende Wartung sollte während eines Helling-Service durchgeführt werden:

- Den Kathodenschutz prüfen und ggf. Anode erneuern; Artikel-Nr. für die Anode: VP000130.
- Entfernen Sie die Kunststoffabdeckung (1) mit einem Schraubendreher.
- Entfernen Sie die 3 Inbusschrauben, um die Anode zu ersetzen (2).
- Setzen Sie die Kunststoffabdeckung (1) wieder ein.



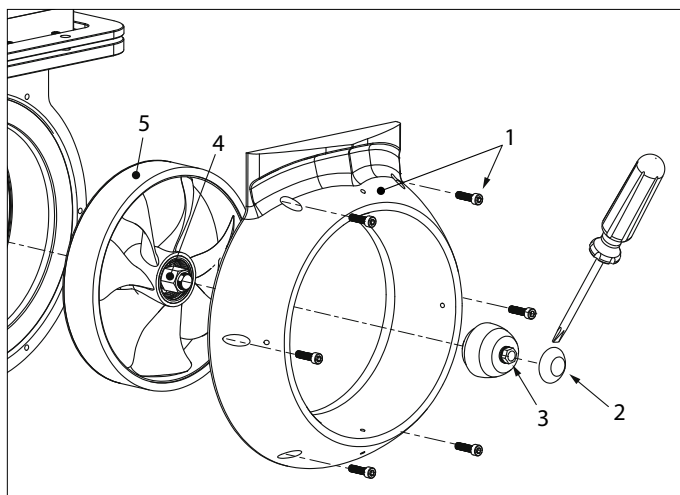
 **WARNING**

Um Korrosionsprobleme zu vermeiden, sollte auf den E-POD absolut kein kupferoxidhaltiges Antifouling aufgetragen werden.

3.2 Schiffsschraubenwechsel

Der Schraubenwechsel ist nur erforderlich, wenn die Schraube beschädigt ist!

- Holen Sie das Boot aus dem Wasser.
- Entfernen Sie den Strömungsring, indem Sie die 6 Sechskantschrauben (1) lösen.
- Entfernen Sie die Kunststoffabdeckung (2) mit einem Schraubendreher.
- Schraube der Propellerabdeckung (3) herausdrehen.
- Schrauben Sie die Propellerschraube (4) heraus.
- Jetzt kann der Propeller entfernt werden.



 **WARNING**

Der Felge der Schiffsschraube enthält sehr starke (Neodym) Magneten, also seien Sie sehr vorsichtig, wenn Sie die Schiffsschraube montieren oder demontieren. Achten Sie auf die Verwendung von (Stahl-) Werkzeugen. Die Magnete können auch Bankkarten beeinträchtigen.

4 Außer Betrieb nehmen - für den Winter vorbereiten

Befolgen Sie die nachstehenden Anweisungen, wenn der E-POD Motor für längere Zeit außer Betrieb genommen werden soll. Langfristig bedeutet einen Zeitraum von mehr als 3 Monate, zum Beispiel während der Winterzeit.

Stellen Sie sicher, dass der Motorraum belüftet ist. Eine gute Belüftung verhindert Feuchtigkeit im Motorraum. Dadurch wird Korrosion verhindert.

Führen Sie die erforderlichen Wartungsarbeiten durch, bevor Sie den Motor für längere Zeit außer Betrieb nehmen. Durchzuführende Kontrollen und Wartungsarbeiten:

- Reinigen Sie den Motor mit einem Lappen.



ACHTUNG

Die Abdeckplatte des E-POD Motors ist spritzwassergeschützt.

- Batterien abklemmen, vollständig aufladen und die Batteriepole fetten. Die Batterien an einem trockenen und frostfreien Ort lagern.

4.1 Elektrisches System

- Falls erforderlich, laden Sie die Batterien während des Winters regelmäßig auf!
- Zur Überprüfung und Wartung der Batterien sollen die Empfehlungen des Batterielieferanten befolgt werden.

5 In Betrieb nehmen - für den Sommer vorbereiten

Bei Wiederinbetriebnahme des Motors, z. B. zu Beginn der Bootssaison, muss der Motor überprüft und Wartungsarbeiten durchgeführt werden.

- Batterien überprüfen und wieder anschließen.
- Die Funktion des Motors überprüfen.
- Die Funktion der Instrumente und Motorsteuerungen überprüfen.

5.1 Elektrisches System

- Die Spannung jeder einzelnen Batterie überprüfen. Bei großen Spannungsabweichungen sollten die Batterien separat geladen werden.
- Die Batterien anschließen und die 48-Volt-Batteriebank vollständig aufladen

5.2 Probelauf



WARNUNG

Den E-POD Motor nur dann testen, wenn Sie sicher sind, dass sich Personen in einem sicheren Abstand zum Propeller befinden!

- Den E-POD Motor einschalten und den korrekten Betrieb überprüfen.
- Den Betrieb der angeschlossenen Bedienfelder auch überprüfen

6 Fehlerbehebung

Fehlfunktionen des E-POD-Motors werden in den meisten Fällen durch falsche Bedienung oder unzureichende Wartung verursacht. Im Falle einer Störung immer zuerst überprüfen ob alle Betriebs- und Wartungsanweisungen befolgt wurden.

Wenn Sie die Ursache einer Störung nicht selbst feststellen oder eine Störung nicht selbst beheben können, wenden Sie sich bitte an die nächste Servicestelle.



GEFAHR

Stellen Sie vor dem Start sicher, dass sich niemand in unmittelbarer Nähe des Motors befindet.

Klemmen Sie ggf. die Batteriekabel ab!

E-POD Motor läuft nicht

Mögliche Ursache	Lösung
Defekte oder entladene Batterie.	Batterie prüfen / aufladen und Ladegerät prüfen.
Sicherung durchgebrannt.	Systemprüfen. Sicherung austauschen. Wenn eine Ersatzsicherung erneut durchbrennt, deutet dies auf ein elektrisches Problem hin. System von einem Installateur überprüfen lassen.
Lose oder korrodierte Anschlüsse im Stromkreis des Anlassers.	Anschlössereinigen und sichern.
Schlechte elektrische Verbindung.	Reparieren.
Defekter Anlasserschalter.	Prüfen / ersetzen.
Verklemmte Teile.	Reparieren.
Kurzschluss aufgrund von Verpolung.	Unbehebbarer Schaden am Steuergerät des Motors. MCVB und alle angeschlossenen Bedienfelder austauschen.

1 Sécurité

Messages d'avertissement

Dans ce manuel, les indications d'avertissement suivantes sont utilisées au besoin en rapport avec la sécurité :



DANGER

Indique qu'il existe un danger potentiel important pouvant entraîner des lésions graves ou même la mort.



AVERTISSEMENT

Indique qu'il existe un danger potentiel pouvant entraîner des lésions.



PRUDENCE


Indique que les procédures de maniement, manipulations etc. concernées, peuvent entraîner des lésions ou des dommages fatals à la machine. Certaines indications de PRUDENCE indiquent également qu'il existe un danger potentiel pouvant entraîner des lésions graves ou même la mort.




ATTENTION

Insiste sur les procédures importantes, les conditions d'utilisation et cætera.

Symboles

 Indique que l'opération en question doit être effectuée.

 Indique qu'une opération spécifique est interdite.

Partagez ces consignes de sécurité avec tous les utilisateurs.

Les réglementations et la législation générales en matière de sécurité et de prévention d'accidents doivent être respectées à tout moment.



AVERTISSEMENT

Ce produit ne doit être utilisé que par des personnes qui ont lu et compris les instructions et les précautions contenues dans ce manuel. Le non-respect des instructions de ce manuel peut entraîner des blessures graves ou des dommages matériels. Le fabricant n'est pas responsable des dommages résultant d'une utilisation incorrecte.

2 Introduction

Ce manuel fournit les directives concernant l'utilisation du moteur électrique E-POD.

Les systèmes de propulsion électrique VETUS sont conçus pour répondre aux caractéristiques de navigation d'un bateau équipé d'un moteur à combustion interne - mais naturellement sans émissions et bruit ! Voici quelques caractéristiques clés.

Freinage électrique actif

Grâce au "freinage électrique actif", il est possible d'arrêter le bateau en une longueur de bateau.

Fonction de protection de la batterie

La fonction de protection de la batterie veille à ce que le bloc de batteries ne soit pas inutilement surchargé. Cela favorise la durée de vie des batteries.

Fonction de charge accélérée de la batterie

La fonction Charge de batterie boostée permet d'utiliser un chargeur 24 VDC pour la recharge de la batterie de propulsion 48 VDC.

Le système E-POD se compose de cinq modules :

- Propulsion
- Contrôle
- Contrôle de l'énergie
- Stockage de l'énergie
- Alimentation en énergie

Plusieurs choix et combinaisons sont possibles au sein de ces modules.



ATTENTION

Avant d'utiliser le système E-POD, veuillez consulter les manuels d'utilisation de tous les composants.

Les modifications non autorisées excluent la responsabilité du fabricant pour tout dommage en résultant.

- Veuillez à ce que la tension de la batterie soit correcte au cours de l'utilisation de l'appareil.

La tension de la batterie doit être de 48 V nominal, avec une plage de fonctionnement comprise entre ≥ 44 V et ≤ 59 V. Avec un maximum absolu de 60 V.

Le contrôleur de moteur integer limite la sortie à partir de 44 V et s'arrête à 40 V. Cela permet d'éviter une décharge excessive de la batterie.



AVERTISSEMENT

Une tension (du système) supérieure à 60 V endommage irréremédiablement l'installation!



ATTENTION

Équilibrez la tension des batteries connectées en série. Contrôlez les blocs de batteries individuels et assurez-vous que la tension entre eux est égale.



AVERTISSEMENT

**Température ambiante maximale admissible de 50 °C.
Température extérieure maximale admissible de l'eau de 30 °C.
Maintenez le système à l'abri du gel à tout moment.**

ATTENTION

Assurez-vous que le compartiment moteur est sec et bien ventilé.

L'installation doit être à tout moment maintenue à l'abri de l'eau de cale.

Assurer une ventilation adéquate. Introduire de l'air frais et évacuer l'air chaud.

**AVERTISSEMENT**

Commutation des connexions plus (+) et moins (-) causera des dommages irréparables à l'installation.

3 Entretien

Voici quelques conseils d'entretien quotidien et périodique.

**DANGER**

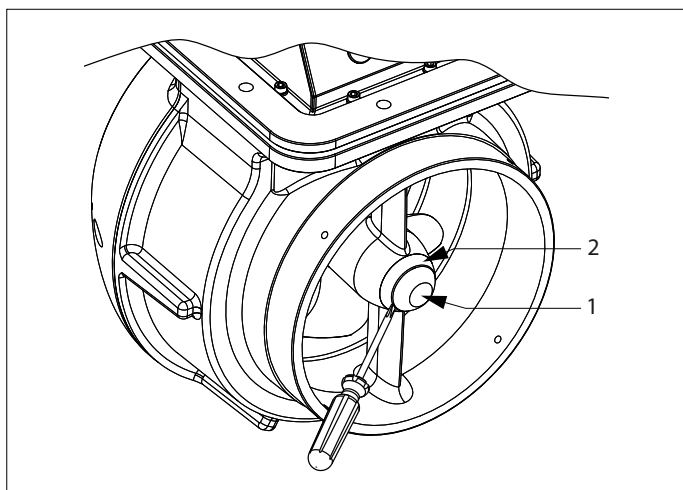
Effectuez tous les travaux de maintenance uniquement avec le moteur arrêté et le système électrique hors tension.

3.1 Protection contre la corrosion

La protection cathodique est absolument nécessaire pour la préservation de tous les composants métalliques au-dessous du niveau de l'eau. Le boîtier «E-POD» a été équipé d'une anode pour la protéger contre la corrosion.

L'entretien suivant doit être effectué lors d'un service de cale à chaudière :

- Vérifier la protection cathodique et éventuellement renouveler l'anode ; art. Code de l'anode : VP000130.
- Utiliser un tournevis pour retirer le couvercle en plastique (1).
- Retirer les 3 vis Allen pour remplacer l'anode (2).
- Réinstaller le couvercle en plastique (1).

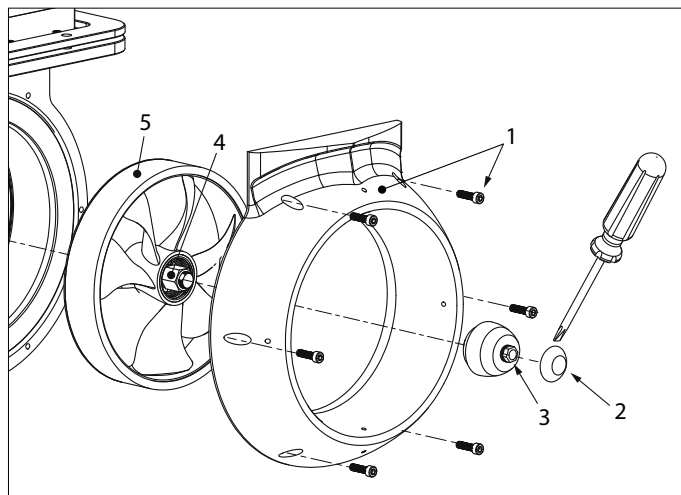
**AVERTISSEMENT**

Pour éviter les problèmes de corrosion, il ne faut absolument pas appliquer l'anti-salissure contenant de l'oxyde de cuivre sur l'E-POD.

3.2 Remplacement de l'hélice

Le remplacement de l'hélice n'est nécessaire que si l'hélice a été endommagée !

- Sortez le bateau de l'eau.
- Retirez l'anneau d'écoulement en dévissant les 6 boulons hexagonaux (1).
- Utilisez un tournevis pour retirer le couvercle en plastique (2).
- Dévissez le boulon du couvercle de l'hélice (3).
- Dévissez le boulon de l'hélice (4).
- Vous pouvez maintenant retirer l'hélice

**AVERTISSEMENT!**

La pale de l'hélice contient des aimants très solides (néodyme), soyez donc très prudent lors du montage ou du démontage de l'hélice.

Faites attention lorsque vous utilisez des outils (en acier). Les aimants peuvent également affecter négativement les cartes bancaires.

4 Mettre hors service - préparer l'hiver

Suivez les instructions ci-dessous si le moteur E-Line doit être mis hors de service pendant une longue période. Le Long terme signifie une période de plus de 3 mois, par exemple pendant la période hivernale. Assurez-vous que le compartiment du moteur est ventilé. Une bonne ventilation empêche l'humidité dans le compartiment du moteur. Cela empêche la corrosion.

Effectuez les travaux d'entretien nécessaires avant de mettre le moteur hors service depuis longtemps. Les contrôles et les travaux d'entretien à effectuer :

- Nettoyez le moteur avec un chiffon.



ATTENTION

Le couvercle du moteur E-POD est protégé contre les projections.

- Déconnectez les batteries, chargez-les complètement et graissez les bornes de la batterie. Stockez les batteries dans un endroit sec et sans gel.

4.1 Système Électrique

- Le cas échéant, rechargez régulièrement les batteries pendant l'hiver !
- Pour le contrôle et l'entretien des batteries, suivez les recommandations du fournisseur de batteries.

5 Mettre en service - préparer pour l'été

Lors de la remise en service du moteur, par exemple au début de la saison de navigation, le moteur doit être vérifié et les travaux d'entretien doivent être effectués.

- Vérifiez et rebranchez les batteries.
- Vérifiez le fonctionnement du moteur.
- Vérifiez le fonctionnement des instruments et des commandes du moteur.

5.1 Système Électrique

- Vérifiez la tension de chaque batterie individuelle. En cas de grandes déviations de tension, les batteries doivent être chargées séparément.
- Connectez les batteries et chargez complètement le banc de batteries de 48 volts.

5.2 Marche d'essai



AVERTISSEMENT

Ne testez le moteur E-POD que si vous êtes sûr que des personnes se trouvent à une distance de sécurité de l'hélice !

- Allumez le moteur E-POD et vérifiez le bon fonctionnement.
- Vérifiez également le fonctionnement des panneaux connectés.

6 Dépannage

Les dysfonctionnements du moteur E-POD sont dans la plupart des cas causés par un fonctionnement incorrect ou un entretien insuffisant.

En cas de dysfonctionnement, vérifiez toujours d'abord si toutes les instructions du fonctionnement et d'entretien ont été suivies.

Si vous ne pouvez pas déterminer la cause d'un défaut ou remédier à un défaut vous-même, veuillez contacter le représentant de service le plus proche.



DANGER

Avant de démarrer, assurez-vous que personne ne se trouve à proximité immédiate du moteur.

Si nécessaire, débranchez les câbles de batterie !

Le moteur E-POD ne fonctionne pas

Cause possible	Solution
Batterie défectueuse ou déchargée.	Vérifiez / rechargez la batterie et Vérifiez le chargeur de batterie.
Le fusible a grillé.	Vérifiez le système. Remplacez le fusible. Si un fusible de remplacement grille à nouveau, cela indique un problème électrique. Faites vérifier le système par un installateur.
Connexions desserrées ou corrodées dans le circuit de démarrage.	Nettoyez et sécurisez les connexions.
Mauvaise connexion électrique	Réparez.
Commutateur de démarrage défectueux.	Vérifiez / remplacez.
Pièces coincées.	Réparez.
Court-circuit dû à l'inversion de polarité.	Un dommage irréparable au contrôleur de moteur. Remplacez le MCVB et tous les panneaux connectés.

1 Seguridad

Indicadores de advertencias

Cuando corresponda, se utilizan las siguientes indicaciones de advertencia en este manual en relación con la seguridad:



Indica que existe un gran peligro potencial que puede causar graves daños o la muerte.



Indica la existencia de un peligro potencial que puede causar daños.



Indica que los procedimientos de uso, acciones, etc., correspondientes pueden causar daños graves o romper el motor. Algunas indicaciones de TENGA CUIDADO también avisan de la existencia de un peligro potencial que puede causar graves daños o la muerte.



Destaca procesos o circunstancias importantes, etc.

Símbolos

Indica que el proceso correspondiente se debe llevar a cabo.

Indica que una acción determinada está prohibida.

Comparta estas instrucciones de seguridad con todos los usuarios.

Siempre deben respetarse las normas y leyes generales sobre seguridad y prevención de accidentes.



Este producto solo debe ser operado por personas que hayan leído y entendido las instrucciones y precauciones de este manual. El incumplimiento de las instrucciones y precauciones de este manual puede provocar lesiones graves o daños a la propiedad. El fabricante no se hará responsable de los daños resultantes de un funcionamiento inadecuado.

2 Introducción

Este manual proporciona las directrices de uso para el motor eléctrico E-POD.

Los sistemas de propulsión eléctrica VETUS están diseñados para ajustarse a las características de navegación de una embarcación con motor de combustión – pero naturalmente sin emisiones y ruido! Aquí tenemos algunas de las características.

Freno eléctrico activo

Con Freno Eléctrico Activo se puede detener la embarcación dentro de una embarcación eslora.

Función de protección de batería

La función de protección de batería asegura que el pack de batería no esté sobrecargado innecesariamente. Esto beneficia la vida de las baterías.

Función de Carga de Batería Reforzada

La Función de Carga de Batería Reforzada permite que el cargador 24 VDC se pueda usar para cargar el pack de batería de propulsión de 48 VDC.

El sistema E-POD consiste de cinco módulos:

- Propulsión
- Control
- Monitorización de la energía
- Almacenamiento de la energía
- Abastecimiento de energía

Varias elecciones y combinaciones son posibles dentro de estos módulos.



Consulte los manuales de usuario para ver todos los componentes antes de usar el sistema E-POD.

Las modificaciones no autorizadas deberán excluir la responsabilidad del fabricante por cualquier daño que pueda surgir.

- Cuando utilice el aparato, asegúrese de que el voltaje correcto de la batería esté disponible.

La tensión de la batería debe ser de 48 V nominal, con un rango de funcionamiento entre ≥ 44 V y ≤ 59 V y un máximo absoluto de 60 V.

El límite de la salida a partir de 44 V y de parada a 40 V del controlador de motor integrado evita una descarga excesiva de la batería.



¡Una tensión (del sistema) superior a 60 V provoca daños irreparables en la instalación!



Equilibre el voltaje de las baterías conectadas en serie. Verifique los bloques de baterías individuales y asegúrese de que el voltaje entre ellos sea igual.



**Temperatura ambiente máxima permitida 50 °C.
Temperatura de agua externa máxima permitida 30 °C.
Mantenga el sistema libre de heladas en todo momento.**

 **ATENCIÓN**

Asegúrese de que el compartimiento del motor esté seco y bien ventilado

La instalación debe mantenerse libre de agua de sentina en todo momento.

Asegure una ventilación adecuada. Suministre aire frío y descargue aire caliente.

 **ADVERTENCIA**

Al cambiar las conexiones positiva (+) y negativa (-) causará daños irreparables a la instalación.

3 Mantenimiento

Aquí tiene algunas directrices para el mantenimiento diario y periódico.

 **PELIGRO**

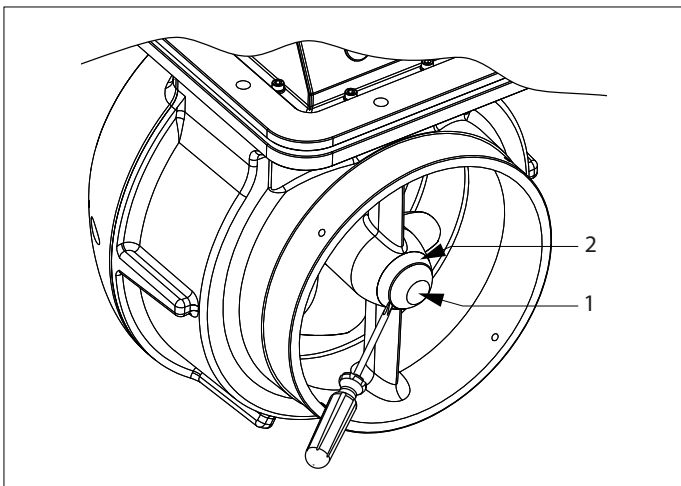
Realice cualquier trabajo de mantenimiento solo con el motor parado y el sistema eléctrico apagado.

3.1 Protección contra la corrosión

La protección catódica es absolutamente necesaria para la preservación de todos los componentes metálicos por debajo del nivel del agua. El alojamiento de la 'E-POD' ha sido equipado con un ánodo para protegerla contra la corrosión.

El siguiente programa de mantenimiento debe llevarse a cabo durante una grada servicio:

- Verificar la Protección catódica y si es necesario renovar el ánodo; art. código para el ánodo: VP000130.
- Utilice un destornillador para quitar la cubierta de plástico (1).
- Quite los 3 tornillos Allen para reemplazar el ánodo (2).
- Reinstale la cubierta de plástico (1).



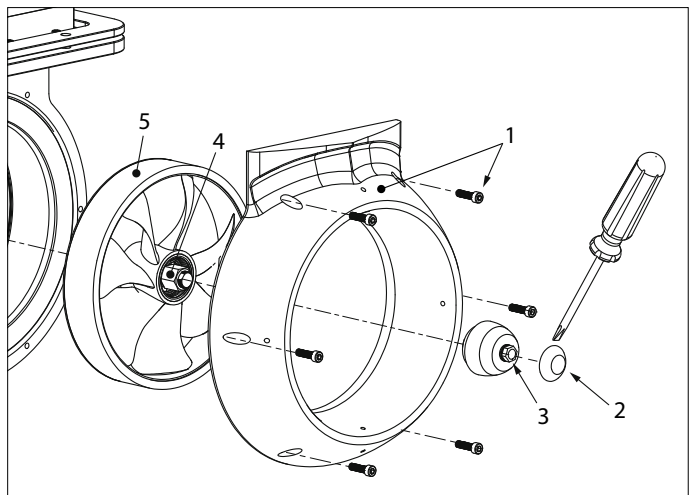
 **ADVERTENCIA**

Para evitar los problemas de oxidación, no se debe aplicar absolutamente ningún tipo de antiincrustante que contenga óxido de cobre al E-POD.

3.2 Cambiar la hélice

¡El cambio la hélice sólo es necesario si la hélice se ha dañado!

- Saque la embarcación fuera del agua.
- Retire el anillo de flujo desenroscando las 6 tuercas hexagonales (1).
- Use un destornillador para retirar la tapa de plástico (2).
- Desenrosque la tapa de la tuerca del propulsor (3).
- Desenrosque la tuerca del propulsor (4).
- Ahora el propulsor se puede retirar.



 **ADVERTENCIA**

La llanta de la hélice contiene imanes muy fuertes (neodimio), así que tenga mucho cuidado al montar o desmontar la hélice. Preste atención al utilizar herramientas (de acero). Los imanes pueden también afectar negativamente a tarjetas bancarias.

4 Retirada del servicio - preparación para el invierno

Seguir las instrucciones siguientes si necesita retirar el motor E-POD del servicio por un largo tiempo. Un largo tiempo es un periodo superior a 3 meses, por ejemplo durante el periodo de invierno.

Asegúrese de que el compartimento del motor está ventilado. Una buena ventilación evita la humedad en el compartimento del motor. Esto evita la corrosión.

Realice el trabajo de mantenimiento necesario antes de retirar el motor del servicio durante mucho tiempo. Las comprobaciones y el trabajo de mantenimiento que se deben realizar:

- Limpiar el motor con un trapo.



ATENCIÓN

La tapa de la placa del motor E-POD es anti antisalpicaduras.

- Desconecte las baterías, cárguelas completamente y engrase los terminales de la batería. Almacene las baterías en un lugar seco y libre de heladas .

4.1 Sistema eléctricos

- ¡Si fuera necesario, cargue las baterías durante el invierno!
- Para realizar la comprobación y el mantenimiento de las baterías, siga las recomendaciones del suministrador de las baterías.

5 Retirada de servicio - reparación para el verano

Cuando coloque el motor de vuelta al servicio, por ejemplo al principio de la época de navegación, se debe realizar la comprobación y el trabajo de mantenimiento del motor.

- Compruebe y reconecte las baterías.
- Compruebe la operación del motor.
- Compruebe la operación de los controles de los instrumentos y del motor.

5.1 Sistema eléctrico

- Compruebe el voltaje de cada batería individual. En caso de que haya desviaciones de grandes voltajes, las baterías se deben cargar por separado.
- Conecte las baterías y cargue el banco de baterías de 48 voltios por completo.

5.2 Test de funcionamiento



ADVERTENCIA

¡Realice el test del motor E-POD si está seguro que las personas que se encuentren cerca estén a una distancia segura de la hélice!

- Encienda el motor E-POD y compruebe la operación correcta.
- También compruebe la operación de los paneles conectados.

6 Resolución de problemas

Las anomalías del motor E-POD están en la mayoría de los casos están causados por operaciones incorrectas o mantenimiento insuficientes.

En caso de una malfunción, compruebe siempre si ha seguido todas las instrucciones de operación y mantenimiento.

Si no puede determinar la causa del fallo ni rectificarla, póngase en contacto con el servicio de representación más cercano.



PELIGRO

Antes de comenzar, asegúrese de que no haya nadie cerca del motor.

¡Si fuera necesario, desconecte la batería de los cables!

El motor E-POD no funciona

Posible causa	Solución
Batería defectuosa o descargada.	Compruebe / recargue la batería y compruebe el cargador de la batería.
Fusible quemado.	Compruebe el sistema. Reemplace el fusible. Si un fusible ya reemplazado vuelve a quemarse, es indicativo de un problema eléctrico. Pida que un instalador realice una revisión del sistema.
Conexiones sueltas u oxidadas en el circuito de inicio.	Limpie y fije las conexiones.
Malas conexiones eléctricas.	Reparación.
Conmutador de inicio defectuoso.	Comprobar / reemplazar.
Partes atascadas.	Reparación.
Cortocircuito debido a una polaridad reversa.	Daño irreparable del motor del controlador. Reemplace el MCVB y todos los paneles conectador.

1 Sicurezza

Indicazioni di avvertimento

Ove applicabile, in questo manuale vengono utilizzate le seguenti indicazioni di avvertenza in relazione alla sicurezza:



PERICOLO

Indica un potenziale pericolo che può essere causa di gravi infortuni o di morte.



AVVERTIMENTO

Indica un potenziale pericolo che può essere causa di infortuni.



CAUTELA


Indica che le procedure di comando e le azioni effettuate possono causare danni o danneggiare irrimediabilmente la macchina. Alcune indicazioni di CAUTELA segnalano anche potenziali pericoli che possono essere causa di gravi infortuni o di morte.




ATTENZIONE

Evidenzia procedure importanti, situazioni particolari, ecc.

Simboli

 Indica che deve essere effettuata una determinata operazione.

 Indica che è vietato effettuare una determinata operazione.

Condividere queste istruzioni di sicurezza con tutti gli utenti.

Osservare sempre tutte le norme e disposizioni di legge relative alla sicurezza ed alla prevenzione degli infortuni.



AVVERTIMENTO

Questo prodotto deve essere utilizzato solo da persone che abbiano letto e compreso le istruzioni e le precauzioni contenute nel presente manuale. La mancata osservanza delle istruzioni contenute nel presente manuale può causare gravi lesioni o danni materiali. Il produttore non è responsabile di eventuali danni derivanti da un azionamento improprio.

2 Introduzione

Questo manuale fornisce le linee guida per l'uso del motore elettrico E-POD.

I sistemi di propulsione elettrica VETUS sono progettati per eguagliare le caratteristiche di navigazione di una barca con un motore a combustione interna - ma naturalmente senza le emissioni e il rumore. Ecco alcune delle caratteristiche più rilevanti.

Frenatura elettrica attiva

Con la "Frenatura elettrica attiva" è possibile fermare la barca entro la lunghezza di una barca.

Funzione di protezione della batteria

La funzione di protezione della batteria assicura che il pacco batterie non venga sovraccaricato inutilmente. Questo va a vantaggio della durata delle batterie.

Funzione di ricarica della batteria potenziata

La funzione di ricarica della batteria potenziata permette di utilizzare un caricatore a 24 VDC per caricare il pacco batterie di propulsione a 48 VDC.

Il sistema E-POD è composto da cinque moduli:

- Propulsione
- Il controllo
- Il monitoraggio dell'alimentazione
- L'immagazzinamento dell'energia
- L'alimentazione

Varie opzioni e combinazioni sono possibili all'interno di questi moduli.



ATTENZIONE

Si prega di consultare i manuali d'uso di tutti i componenti prima di utilizzare il sistema E-POD

Modifiche non autorizzate escludono la responsabilità del produttore per eventuali danni risultanti.

- Durante l'uso, assicurarsi che sia disponibile la tensione corretta della batteria.

La tensione della batteria deve essere di 48 V nominali, con un intervallo di funzionamento compreso tra ≥ 44 V e ≤ 59 V con un massimo assoluto di 60 V.

Il controllore del motore integrato limita l'uscita a partire da 44 V e si ferma a 40 V. In questo modo si evita una scarica eccessiva della batteria.



AVVERTIMENTO

Una tensione (di sistema) superiore a 60 V causa danni irreparabili all'impianto!



ATTENZIONE

Bilanciare la tensione delle batterie collegate in serie. Controllare i singoli blocchi di batterie e verificare che la tensione tra loro sia uguale.



AVVERTIMENTO

**Temperatura ambiente massima ammissibile 50 °C.
Temperatura esterna massima ammissibile dell'acqua 30 °C.
Mantenere il sistema sempre al riparo dal gelo.**

ATTENZIONE

Assicurarsi che il vano motore sia asciutto e ben ventilato.

L'installazione deve essere mantenuta sempre priva dall'acqua di sentina.

Garantire una ventilazione adeguata. Fornire aria fredda e scaricare aria calda.

**AVVERTIMENTO**

La modifica delle connessioni più (+) e meno (-) causerà danni irreparabili all'installazione.

3 Manutenzione

Ecco alcune linee guida per la manutenzione quotidiana e periodica.

**PERICOLO**

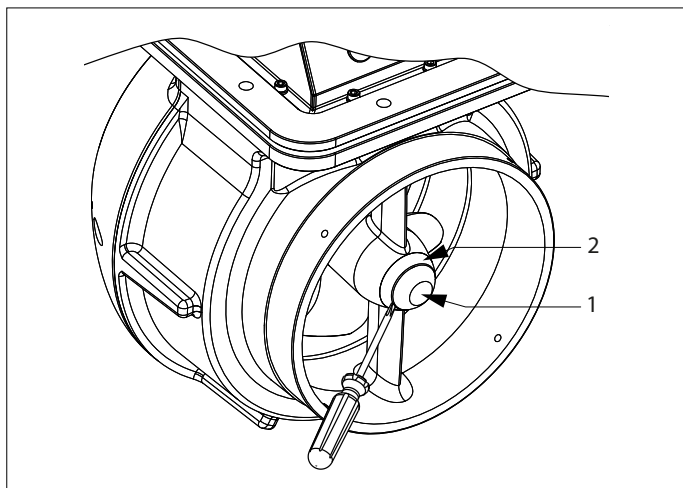
Eseguire tutti i lavori di manutenzione solo a motore fermo e impianto elettrico spento.

3.1 Protezione dalla corrosione

La protezione catodica è assolutamente necessaria per la conservazione e protezione di tutte le parti metalliche al di sotto del livello dell'acqua. L'alloggiamento 'E-POD' è stato equipaggiato con un anodo al fine di proteggerlo dalla corrosione.

Effettuare le seguenti attività di manutenzione in durante il servizio di scalo:

- Verificare la protezione catodica e, se necessario, rinnovare l'anodo; Cod. articolo per l'anodo: VP000130.
- Usare un cacciavite per rimuovere la copertura in plastica (1).
- Rimuovere le 3 viti a brugola per sostituire l'anodo (2).
- Rimontare la copertura in plastica (1).

**AVVERTIMENTO**

Il bordo dell'elica contiene magneti molto forti (neodimio); quindi prestare molta attenzione durante il montaggio/smontaggio dell'elica.

Prestare attenzione quando si usano attrezzi in acciaio. The magnets can also adversely affect bankcards.

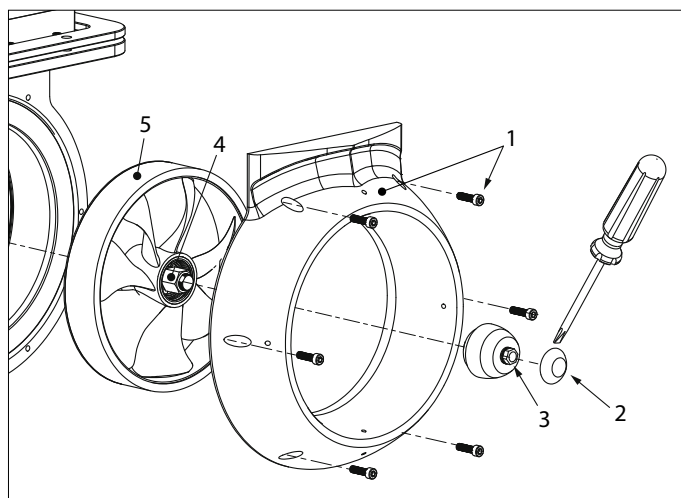
**AVVERTIMENTO**

Per evitare problemi di corrosione, assolutamente nessuna antifouling contenente ossido di rame dovrebbe essere applicata all'E-POD.

3.2 Cambiare l'elica

È necessario cambiare l'elica solo se l'elica è stata danneggiata!

- Togliere la barca dall'acqua.
- Rimuovere l'anello di flusso svitando le 6 viti esagonali (1).
- Usare un cacciavite per rimuovere il coperchio di plastica (2).
- Svitare le viti del coperchio del girante (3).
- Svitare le viti del girante (4).
- Ora è possibile rimuovere il girante.



4 Messa fuori servizio - prepararsi all'inverno

Seguire le seguenti istruzioni se il motore E-POD deve essere messo fuoriservizio per molto tempo. Per lungo termine si intende un periodo più lungo di 3 mesi, ad esempio durante il periodo invernale. Assicurarsi che il vano motore sia ventilato. Una buona ventilazione impedisce l'umidità nel vano motore. In questo modo si evita la corrosione.

Eseguire i lavori di manutenzione necessari prima di mettere il motore fuori servizio per molto tempo. I controlli e i lavori di manutenzione da effettuare:

- Pulire il motore con un panno.



ATTENZIONE

La piastra di copertura del motore E-POD è resistente agli spruzzi d'acqua.

- Scollegare le batterie, caricarle completamente e ingrassare i morsetti della batteria. Conservare le batterie in un luogo asciutto e al riparo dal gelo.

4.1 Impianto elettrico

- Se necessario, caricare regolarmente le batterie durante l'inverno!
- Per il controllo e la manutenzione delle batterie, seguire le raccomandazioni del fornitore delle batterie.

5 Messa in servizio - prepararsi per l'estate

Quando si rimette in servizio il motore, ad esempio all'inizio della stagione nautica, è necessario controllare il motore ed eseguire i lavori di manutenzione.

- Controllare e ricollegare le batterie.
- Controllare il funzionamento del motore.
- Controllare il funzionamento degli strumenti e dei comandi del motore.

5.1 Impianto elettrico

- Controllare la tensione di ogni singola batteria. In caso di forti scostamenti di tensione, le batterie devono essere caricate separatamente.
- Collegare le batterie e caricare completamente il gruppo batterie da 48 volt.

5.2 Esecuzione del test



AVVERTIMENTO

Testare il motore E-POD solo se si è sicuri che le persone sono a distanza di sicurezza dall'elica!

- Accendere il motore E-POD e verificare il corretto funzionamento.
- Controllare anche il funzionamento dei pannelli collegati.

6 Risoluzione dei problemi

I malfunzionamenti del motore E-POD sono nella maggior parte dei casi causati da un funzionamento errato o da una manutenzione insufficiente.

In caso di malfunzionamento, verificare sempre prima di tutto se tutte le istruzioni di manutenzione e funzionamento sono state seguite. Se è possibile determinare la causa di un guasto o eliminarlo, si prega di contattare il rappresentante del servizio di assistenza più vicino.



PERICOLO

Prima di iniziare, assicurarsi che nessuno si trovi nelle immediate vicinanze del motore.

Se necessario, scollegare i cavi della batteria!

Il motore E-POD non funziona

Possibile causa	Soluzione
Batteria difettosa o scarica.	Controllare / ricaricare la batteria e controllare il caricabatterie.
Il fusibile è bruciato.	Controllare il sistema. Sostituire il fusibile. Se un fusibile di ricambio salta di nuovo, ciò indica un problema elettrico. Far controllare il sistema da un installatore.
Connessioni allentate o corrose nel circuito di avviamento.	Pulire e fissare i collegamenti.
Scarso collegamento elettrico.	Riparare.
Interruttore di avviamento difettoso.	Controllare / sostituire.
Parti inceppate.	Riparare.
Cortocircuito dovuto all'inversione di polarità	Danni irreparabili al controllore del motore. Sostituire MCVB e tutti i pannelli collegati.

1 Sikkerhed

Advarselssymboler

I dette dokument bruges følgende sikkerhedsrelaterede advarselssymboler, når det er relevant:



FARE

Indikerer at der er stor potentiel fare til stede, der kan medføre alvorlig personskade eller dødsfald.



ADVARSEL

Indikerer at der er potentiel fare til stede, der kan medføre personskade.



FORSIGTIG

Indikerer at de pågældende betjeningsprocedurer, handlinger osv. kan medføre personskade eller alvorlig maskinskade. Nogle FORSIGTIG-symboler indikerer endvidere, at der er potentiel fare til stede, der enten kan medføre alvorlig personskade eller dødsfald.



BEMÆRK

Gør opmærksom på vigtige procedurer, omstændigheder o. lign.

Symboler



Angiver at den pågældende handling bør udføres.



Angiver at en bestemt handling er forbudt.

Del disse sikkerhedsinstruktioner med alle brugere.

Man bør altid overholde generelle sikkerhedsregler og love med henblik på forebyggelse af ulykker.



ADVARSEL

Dette produkt bør kun blive betjent af personer, som har læst og forstået instruktionerne og forholdsreglerne i denne manual. Manglende overholdelse af instruktionerne i denne vejledning kan resultere i alvorlig personskade eller skade på ejendom. Producenten er ikke ansvarlig for skader som følge af ukorrekt betjening.

2 Indledning

Denne vejledning giver retningslinjer for installation af E-POD elmotor.

VETUS elektriske fremdriftssystemer er designet til at matche sejlegenskaberne for en båd med en forbrændingsmotor - men naturligvis uden emissioner og støj! Her er et par vigtige funktioner.

Aktiv elektrisk bremsning

Med 'Aktiv elektrisk bremsning' er det muligt at stoppe båden inden for en bådlængde.

Batteribeskyttelsesfunktion

Batteribeskyttelsesfunktionen sikrer, at batteripakken ikke overbelastes unødigt. Dette gavner batteriernes levetid.

Øget batteriopladningsfunktion

Med Boosted Battery Charge-funktionen kan en 24 VDC-lader bruges til å lade 48 VDC fremdriftsbatteripakke.

E-POD-systemet består af fem moduler:

- Fremdrift
- Kontrol
- Energoovervågning
- Energilagring
- Energiforsyning

Flere valg og kombinationer er mulige inden for disse moduler.



BEMÆRK

Se installationsmanualerne for alle komponenter, før du bruger E-POD-systemet.

Uautoriserede ændringer udelukker producentens ansvar for skader deraf.

- Sørg for, at korrekt batterispænding er tilgængelig under anvendelse.

Batterispændingen bør nominelt være 48 V med et driftsområde mellem ≥ 44 V og ≤ 59 V. Med et absolut maksimum på 60 V.

Integreret motorstyringen begrænser udgangen fra 44 V og stopper ved 40 V. Dette forhindrer for stor batteriafladning.



ADVARSEL

En (system) spænding, der er højere end 60 V forårsager uoprettelig skade på installationen!



BEMÆRK

Afbalancere spændingen af batterier, der er forbundet i serie. Tjek de enkelte batteriblokke og sørg for, at spændingen mellem blokkene er ens.



ADVARSEL

Største tilladte omgivelsestemperatur 50 °C.
Største tilladte udvendige vandtemperatur 30 °C.
Hold systemet frostfrit hele tiden.



BEMÆRK

Sørg for, at motorrummet er tørt og godt ventileret..

Anlægget bør til enhver tid blive holdt fri for lænsevand.

Sørg for tilstrækkelig ventilation. Tilfør kølig luft og lad varm luft komme ud.



ADVARSEL

Ændring af plus- (+) og minus (-) forbindelser vil medføre uoprettelig skade på installationen.

3 Vedligeholdelse

Her er nogle retningslinjer for daglig og periodisk vedligeholdelse.



FARE

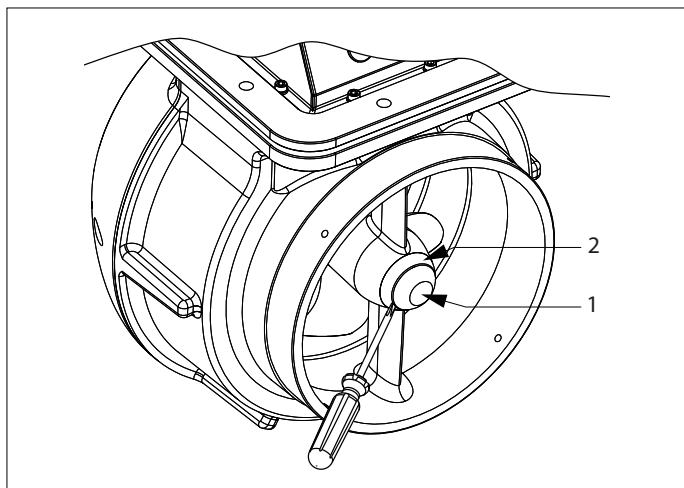
Udfør kun alt vedligeholdelsesarbejde med motoren stoppet og det elektriske system slukket.

3.1 Beskyttelse mod korrosion

Katodisk beskyttelse er absolut nødvendig for bevare alle metalkomponenter, som er under vandlinjen. "E-POD" kabinettet er udstyret med en anode, som beskytter det mod rust.

Den efterfølgende vedligeholdelse skal udføres mens båden står på en rampe:

- Tjek den katodiske beskyttelse og forny om nødvendigt anoden; Anodens varenummer: VP000130.
- Brug en skruetrækker til at fjerne plastdækslet med (1).
- Fjern de tre unbrako-skruer for at udskifte anoden (2).
- Geninstaller plastdækslet (1).



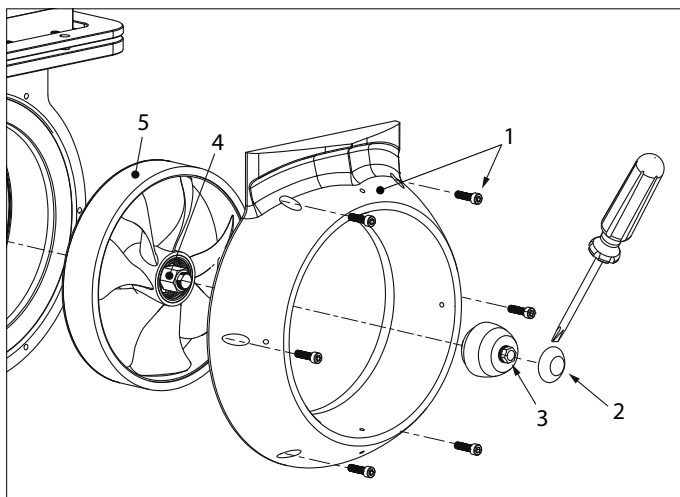
ADVARSEL

For at undgå korrosionsproblemer bør der absolut ikke påføres anti-fouling indeholdende kobberoxid på E-POD.

3.2 Udskiftning af propellen

Udskiftning af propellen er kun nødvendig, hvis en propel er beskadiget!

- Tag båden op af vandet.
- Fjern flowringen ved at skrue de 6 sekskantede bolte af (1).
- Brug en skruetrækker til at fjerne plastdækslet (2).
- Skru propeldækslets bolt af (3).
- Skru propelbolten af (4).
- Nu kan propellen fjernes.



ADVARSEL

Randen af propellen indeholder meget stærke (neodymium) magneter, så vær forsigtig ved montering eller afmontering af propellen.

Vær opmærksom, hvis du bruger (stål-) værktøjer. Magneterne kan også påvirke bankkort.

4 Tag ud af drift - forbered dig på vinteren

Følg instruktionerne nedenfor, hvis E-POD-motoren skal tages ud i lang tid. Langsigtet betyder en periode, der er længere end 3 måneder, for eksempel i vinterperioden.

Sørg for, at motorrummet er ventileret. God ventilation forhindrer fugt i motorrummet. Dette forhindrer korrosion.

Udfør det nødvendige vedligeholdelsesarbejde, før du tager motoren ude af drift i lang tid. Kontrol og vedligeholdelsesarbejde, der skal udføres:

- Rengør motoren med en klud.



BEMÆRK

E-POD motorens dækplade er stænktæt.

- Frakobl batterierne, lad dem helt op, og smør batteripolerne. Opbevar batterierne et tørt og frostfrit sted.

4.1 Elektrisk system

- Oplad batterierne om nødvendigt regelmæssigt om vinteren!
- Følg batterileverandørens anbefalinger for at kontrollere og vedligeholde batterierne.

5 Tages i brug - forbered dig på sommeren

Når motoren tages i brug igen, f.eks. I begyndelsen af sejlsæsonen, skal motoren kontrolleres og vedligeholdelsesarbejde udføres.

- Kontroller og tilslut batterierne igen.
- Kontroller motorens funktion.
- Kontroller, hvordan instrumenterne og motorstyringen fungerer.

5.1 Elektrisk system

- Kontroller spændingen på hvert enkelt batteri. I tilfælde af store spændingsafvigelser skal batterierne oplades separat.
- Tilslut batterierne og oplad 48 volt batteribanken fuldt ud.

5.2 Test løb



ADVARSEL

Test kun E-POD-motoren, hvis du er sikker på, at personer er i sikker afstand fra propellen!

- Tænd for E-POD-motoren, og kontroller, at den fungerer korrekt.
- Kontroller også driften af de tilsluttede paneler.

6 Fejlfinding

Fejl på E-POD-motoren skyldes i de fleste tilfælde forkert betjening eller utilstrækkelig vedligeholdelse.

I tilfælde af en funktionsfejl skal du altid først kontrollere, om alt fungerer og vedligeholdelsesinstruktioner er fulgt.

Hvis du ikke er i stand til at finde årsagen til en fejl eller rette en fejl kontakt dig selv den nærmeste servicerepræsentant.



FARE

Før du starter, skal du sørge for, at der ikke er nogen i nærheden af motoren.

Fjern om nødvendigt batterikablerne!

E-POD motor kører ikke

Mulig årsag	Opløsning
Defekt eller afladet batteri.	Kontroller / genoplad batteriet og
Sikringen udbrændt.	tjek batteriopladeren.
Løse eller korroderede forbindelser	Kontroller systemet. Udskift sikringen. Hvis en erstatningssikring går igen, indikerer dette et elektrisk problem. Få systemet kontrolleret af en installatør.
i startkredsen.	Rengør og fastgør forbindelserne.
Dårlig elektrisk forbindelse.	Reparation.
Defekt startkontakt.	Kontroller / udskift.
Fastkørte dele.	Reparation.

1 Säkerhet

Varningsanvisningar

I detta dokument används följande säkerhetsrelaterade varningsymboler när så är lämpligt:



FARA

Anger att en stor potentiell fara föreligger som kan leda till allvarliga skador eller döden.



VARNING

Anger att en potentiell fara föreligger som kan leda till skador.



FÖRSIKTIG

Anger att vederbörande driftprocedur, handlingar osv. kan leda till personskador eller fatala skador på maskinen. Vissa Varsamhetsanvisningar anger även att en potentiell fara föreligger som kan leda till allvarliga skador eller döden.



OBSERVERA

Betonar viktiga procedurer, omständigheter, osv.

Symboler



Anger att en viss handling är rätt.



Anger att en viss handling är förbjuden.

Dela ut dessa säkerhetsanvisningar till alla användare.

Allmänna regler och föreskrifter vad gäller säkerhet och som förhindrar olyckor måste alltid iakttas.



VARNING

Denna produkt bör endast användas av personer som har läst och förstått instruktionerna och försiktighetsåtgärderna i denna bruksanvisning. Underlåtenhet att följa instruktionerna i denna handbok kan leda till allvarliga person- eller egendomsskador. Tillverkaren är inte ansvarig för skador som uppstår på grund av felaktig användning.

2 Inledning

Denna handbok ger riktlinjer för användning av E-POD-elmotorn.

VETUS elektriska framdrivningssystem är utformade för att matcha segelegenskaperna hos en båt med förbränningsmotor - men naturligtvis utan utsläpp och buller! Här är några viktiga funktioner.

Aktiv elektrisk bromsning

Med 'Active Electric Braking' är det möjligt att stoppa båten inom en båtlängd.

Batteri skydds funktion

Funktionen för batteriskydd säkerställer att batteripaketet inte överbelastas i onödan. Detta gynnar batteriernas livslängd.

Boosted Battery Charge-funktion

Boosted Battery Charge-funktionen gör att en 24 VDC-laddare kan användas för att ladda 48 VDC framdrivningsbatteripaket.

E-POD systemet består av fem moduler:

- Framdrivning
- Kontroll
- Energiövervakning
- Energilagring
- Energiförsörjning

Flera val och kombinationer är möjliga inom dessa moduler.



OBSERVERA

Se bruksanvisningarna för alla komponenter innan du använder E-POD-systemet.

Obehöriga ändringar ska utesluta tillverkarens ansvar för skador som uppstår.

- Under användning måste säkerställas att korrekt voltall på batteriet finns tillgängligt.

Batteriets voltall ska uppgå till 48 V nominellt med ett körintervall mellan minst 44 V och högst 59 V. Med ett absolut maximum om 60 V.

Den integrerade motorkontrollen begränsar utfallet vid 44 V och avslutas vid 40 V. Detta förhindrar att batteriet dräneras i onödan.



VARNING

(System)voltall högre än 60 V förorsakar oreparerbar skada på installationen!



OBSERVERA

Balansera volttalet för batterierna som anslutna till samma serie. Kontrollera de individuella batteriblocken och säkerställ att volttalet dem emellan är lika stort.



VARNING

Högsta tillåtna omgivningstemperatur 50 ° C.
Högsta tillåtna yttre vattentemperatur 30 ° C.
Håll systemet frostfritt hela tiden.



OBSERVERA

Se till att motorrummet är torrt och väl ventilerat.

Anläggningen ska alltid hållas fri från länsvatten.

Säkerställ tillräcklig ventilation. Tillför kall luft och släpp ut varm luft.

**VARNING**

Byte av plus- (+) och minus (-) -anslutningar orsakar irreparerbar skada på installationen.

3 Underhåll

Här är några riktlinjer för dagligt och regelbundet underhåll.

**FARA**

Utför endast underhållsarbete med motorn stoppad och det elektriska systemet är avstängt.

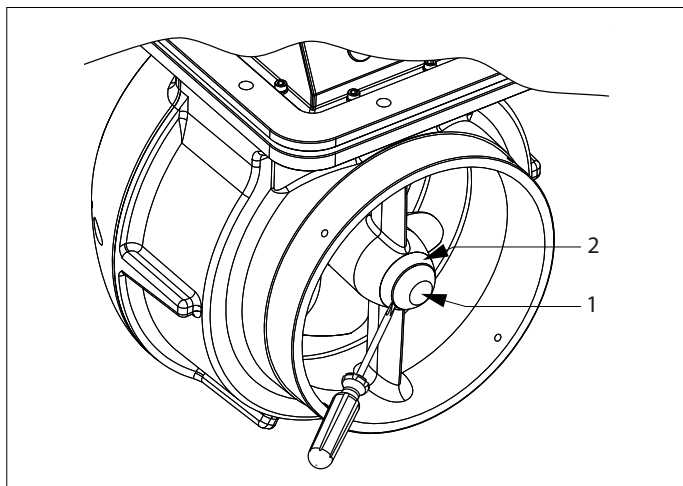
3.1 Skydd mot korrosion

Katodiskt skydd är absolut nödvändigt för att bevara alla metallkomponenter under vattenytan i gott skick.

Huset för 'E-POD' har utrustats med en anod för att skydda den mot anfrätning.

Följande underhåll ska utföras under en rampservice:

- Kontrollera det katodiska skyddet och vid behov förnya anoden, Art.nummer för anod: VP000130.
- Använd en skruvmejsel för att ta bort plastkåpan (1).
- Ta bort de 3 insexskruvarna när du ska byta ut anoden (2).
- Sätt tillbaka plastkåpan (1).

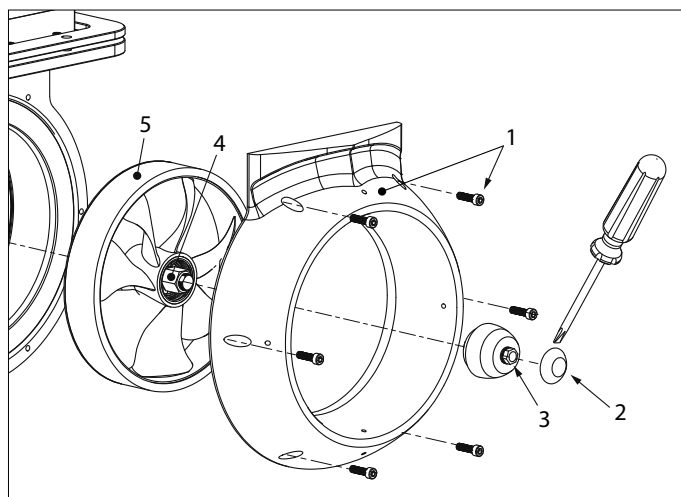
**VARNING**

För att undvika korrosionsproblem bör absolut ingen anti-fouling innehållande kopparoxid appliceras på E-POD.

3.2 Byte av propeller

Byte av propeller är endast nödvändigt om propellern har skadats!

- Ta båten ur vattnet.
- Ta bort flödesringen genom att skruva loss de sex sexkantiga bultarna (1).
- Ta bort plasthöljet med en skruvmejsel (2).
- Skruva loss skruven på propellerlocket (3).
- Skruva loss propellerbulten (4).
- Nu kan propellern tas bort.

**VARNING**

Propellerns krans innehåller mycket starka (neodymium) magneter, så du ska vara mycket försiktig vid montering eller demontering av propeller.

Var uppmärksam på när du använder (stål) verktyg. Magneter kan också ha en negativ åverkan på bankkort.

4 Ta ur drift - förbered dig på vintern

Följ instruktionerna nedan om E-POD-motorn ska tas ut under lång tid. Långsiktig betyder en period längre än 3 månader, till exempel under vinterperioden.

Se till att motorrummet är ventilerat. Bra ventilation förhindrar fukt i motorrummet. Detta förhindrar korrosion.

Utför nödvändigt underhållsarbete innan du tar motorn ur drift under lång tid. Kontroller och underhållsarbete som ska utföras:

- Rengör motorn med en trasa.



OBSERVERA

Täckplåten på E-POD-motorn är stänksäker.

- Koppla loss batterierna, ladda dem helt och smörj batteripolerna. Förvara batterierna på en torr och frostfri plats.

4.1 Elsystem

- Ladda vid behov batterierna regelbundet under vintern!
- Följ batteriets leverantörs rekommendationer för kontroll och underhåll av batterierna.

5 Ta i bruk - förbered dig på sommaren

När motorn tas i bruk igen, till exempel i början av båtsäsongen, måste motorn kontrolleras och underhållsarbete utföras.

- Kontrollera och anslut batterierna igen.
- Kontrollera motorns funktion.
- Kontrollera att instrumenten och motorreglagen fungerar.

5.1 Elsystem

- Kontrollera spänningen för varje enskilt batteri. Vid stora spänningsavvikelser bör batterierna laddas separat.
- Anslut batterierna och ladda 48 volts batteribank helt.

5.2 Provets genomförande



VARNING

Testa bara E-POD-motorn om du är säker på att människor befinner sig på säkert avstånd från propellern!

- Slå på E-POD-motorn och kontrollera att den fungerar korrekt.
- Kontrollera också att de anslutna panelerna fungerar.

6 Felsökning

Fel på E-POD-motorn orsakas i de flesta fall av felaktig användning eller otillräckligt underhåll.

I händelse av fel, kontrollera alltid först om alla fungerar och underhållsinstruktioner har följts.

Om du inte kan avgöra orsaken till ett fel eller åtgärda ett fel kontakta närmaste servicerepresentant.



FARA

Innan du startar, se till att ingen befinner sig i omedelbar närhet av motorn.

Koppla från batterikablarna vid behov!

E-POD-motorn går inte

Möjlig orsak	Lösning
Defekt eller urladdat batteri.	Kontrollera / ladda batteriet och kontrollera batteriladdaren.
Säkring utbränd.	Kontrollera systemet. Byt säkringen. Om en utbytessäkring går igen, indikerar detta ett elektriskt problem. Låt systemet kontrolleras av en installatör.
Lösa eller korroderade anslutningar i startkretsen.	Rengör och säkra anslutningarna.
Dålig elektrisk anslutning	Reparera
Defekt startbrytare.	Kontrollera / byt ut.
Fastklämda delar.	Reparera
Kortslutning på grund av omvänd polaritet.	Irreparabel skada på motorstyrenheten. Byt ut MCVB och alla anslutna paneler.

1 Sikkerhet

Advarsler

I dette dokumentet brukes følgende sikkerhetsrelaterte advarselsymboler når det er aktuelt:



FARE

Angir at det finnes en stor potensiell fare som kan medføre alvorlig personskade eller død.



ADVARSEL

Angir at det finnes en potensiell fare som kan medføre personskade.



FORSIKTIG

Angir at de pågjeldende håndteringsprosedyrene, handlingene, osv., kan medføre personskade eller alvorlig maskinskade. Noen FORSIKTIG-advarsler angir dessuten at det finnes en potensiell fare som kan medføre alvorlig personskade eller død.



MERK

Understreker viktige prosedyrer, omstendigheter, osv.

Symbolen



Angir at den pågjeldende handlingen må utføres.



Angir at en viss handling er forbudt.

Del disse sikkerhets instruksjonene med alle brukere.

Generelle regler og lover i forbindelse med sikkerhet og til forebygging av ulykker skal overholdes.



ADVARSEL

Dette produktet bør kun brukes av personer, som har lest og forstått instruksjonene og forholdsreglene i denne håndboken. Unnlatelse av å følge instruksjonene i denne håndboken kan føre til alvorlig personskade eller skade på eiendom. Produsenten skal ikke holdes ansvarlig for skader som følge av feil bruk.

2 Innledning

Denne bruksanvisningen inneholder retningslinjer for bruk av den elektriske E-POD motoren.

VETUS elektriske fram driftssystemer er konstruert slik at de samsvarer med seil egenskapene til en båt med en forbrenningsmotor - men naturlig uten utslipp og støy! Her er noen nøkkelfunksjoner.

Aktiv elektrisk bremsing

Med "Aktiv elektrisk bremsing" er det mulig å stoppe båten innenfor en båtlengde.

Batteri beskyttelses funksjon

Batteri beskyttelses funksjonen sikrer at batteriet ikke overbelastes unødige. Dette er fordelaktig for batteriets levetid.

Oppstart batteri Lade funksjon

Det forsterkede batteriet Lade funksjonen gjør at en 24 VDC lader brukes til å lade 48 VDC framdrifts batteriet.

E-DRIVE systemet består av fem moduler:

- Framdrift
- Kontroll
- Energi overvåking
- Energi lagring
- Energi forsyning

Flere valg og kombinasjoner er mulig innenfor disse modulene.



MERK

Se brukerhåndboken for alle komponentene før du bruker E-POD systemet.

Uautoriserte modifikasjoner skal utelukke produsentens ansvar for skader som oppstår.

- Sørg for at riktig batterispennning er tilgjengelig under bruk.

Batterispenningen bør være 48 V nominell, med et driftsområde mellom ≥ 44 V og ≤ 59 V. Med et absolutt maksimum på 60 V.

Den integrerte motorstyringen begrenser utgangseffekten fra 44 V og stopper ved 40 V. Dette forhindrer at batteriet lades ut for mye.



ADVARSEL

En (system)spenning på over 60 V kan føre til uopprettelige skader på installasjon!



MERK

Balanser spenningen til seriekoblede batterier. Kontroller de enkelte batteriblokkene og sørg for at spenningen mellom dem er lik.



ADVARSEL

Høyeste tillatte omgivelse temperatur: 50 °C.
Høyeste tillatte utvendige vanns temperatur 30 °C.
Hold systemet kaldt til enhver tid.



MERK

Sørg for at motorrommet er tørt og godt ventilert.

Anlegget skal til enhver tid holdes fritt for lensevann.

Sørg for tilstrekkelig ventilasjon. Tilfør kjølig luft og slipp ut varmluft.



ADVARSEL

Bytte over koblingene pluss (+) og minus (-) vil føre til uopprettelig skade på installasjonen.

3 Vedlikehold

Her er noen retningslinjer for daglig og periodisk vedlikehold.



FARE

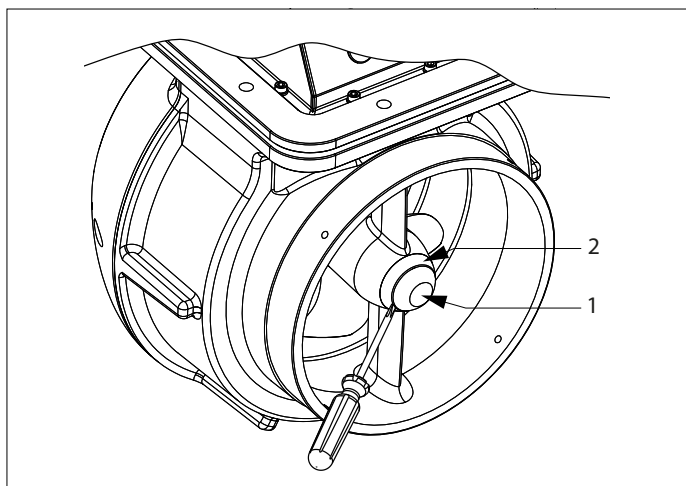
Utfør bare alt vedlikeholdsarbeid med motoren stoppet og det elektriske systemet.

3.1 Korrosjonsbeskyttelse

Katodisk beskyttelse er helt nødvendig for vedlikehold av alle metallkomponenter under vannnivå. 'E-POD'-rammen har blitt utstyrt med en anode for å beskytte mod korrosjon.

Det følgende vedlikeholdet bør utføres under skipsbedding:

- Sjekk den katodiske beskyttelsen, og om nødvendig, forny anoden; art kode for anoden: VP000130.
- Bruk en skrutrekker for å fjerne plastikkdekslet (1).
- Fjern alle tre umbrakoskruene for å erstatte anoden (2).
- Reinstallerer plastikkdekslet (1).



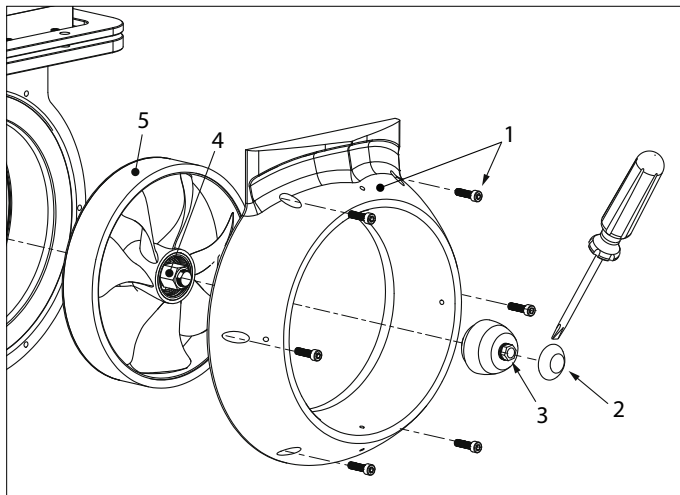
ADVARSEL

For å unngå korrosjons problemer bør det i E-POD anvendes absolutt ingen gro hemmende midler som inneholder kobber oksid.

3.2 Erstatting av propellen

Erstatting av propellen er kun nødvendig dersom propellen er skadd!

- Ta båten ut av vannet.
- Fjern strømnings ringen ved å oppheve skruen på de seks sekskantede boltene (1).
- Bruk en skrutrekker til å fjerne plast dekslet (2).
- Skru av propellens omslag bolt (3).
- Skru av propell bolten (4).
- Nå kan propellen fjernes.



ADVARSEL

Kanten på propellen inneholder veldig sterke (neodym) magneter, så vær veldig forsiktig ved montering eller demontering av denne propellen. Vær forsiktig ved bruk av (stål) verktøy. Magnetene kan også ha negativ innvirkning på bankkort.

4 Ta ut av drift - forbered deg på vinteren

Følg instruksjonene nedenfor hvis E-POD-motoren skal tas ut av service i lengre tid. Lengre tid betyr en periode som er lengre enn 3 måneder, for eksempel i vinterperioden.

Kontroller at motorrommet er ventilert. God ventilasjon forhindrer fuktighet i motorrommet. Dette forhindrer korrosjon.

Utfør nødvendig vedlikeholdsarbeid før du tar motoren ute av drift i lang tid. Kontroller og vedlikeholdsarbeid som skal utføres:

- Rengjør motoren med en klut.



MERK

Dekkplaten på E-POD motoren er sprutsikker.

- Koble fra batteriene, fullader dem og smør batteripolene. Oppbevar batteriene på et tørt og frostfritt sted.

4.1 Elektrisk system

- Lad eventuelt batteriene regelmessig om vinteren!
- Før kontroll og vedlikehold av batteriene, følg anbefalingene fra batterileverandøren.

5 Ta i bruk – forbered deg på sommeren

Når motoren tas i bruk igjen, for eksempel i begynnelsen av båtseesongen, må motoren kontrolleres og vedlikeholdsarbeidet utføres.

- Kontroller og koble til batteriene igjen.
- Kontroller motorens drift.
- Kontroller driften av instrumentene og motorkontrollene.

5.1 Elektrisk system

- Kontroller spenningen til hvert enkelt batteri. Ved store spenningsavvik bør batteriene lades separat.
- Koble til batteriene og fullad 48 volts batteribank.

5.2 Testkjøring



ADVARSEL

Test bare E-POD motoren hvis du er sikker på at folk er i trygg avstand fra propellen!

- Slå på E-POD-motoren og kontroller riktig drift.
- Kontroller også driften av de tilkoblede panelene.

6 Feilsøking

Feil på E-PODmotoren skyldes i de fleste tilfeller feil bruk eller utilstrekkelig vedlikehold.

Ved funksjonsfeil må du alltid først kontrollere om alle vedlikeholdsinstruksjoner er fulgt.

Hvis du ikke klarer å finne årsaken til en feil eller rette opp en feil selv, kan du kontakte nærmeste servicerepresentant.



FARE

Før du starter, må du kontrollere at ingen er i umiddelbar nærhet av motoren.
Koble eventuelt fra batterikablene!

E-POD motoren kjører ikke

Mulig årsak	Løsning
Defekt eller utladet batteri.	Sjekk/ lad opp batterie tog controller batteriladeren
Utbrent sikring	Kontroller systemet. Sett sikringen tilbake igjen. Hvis en erstatnings-sikring Ryker igjen, indikerer dette ett elektrisk problem. Få systemet kontrollert av en montør.
Løse eller korroderte tilkoblinger i startkretsen.	Rengjør og fest tilkoblingene
Dårlig elektrisk tilkobling	Reparer.
Defekt startbryter.	Sjekk/ bytt ut
Fastkjørte deler	Reparer
Kortslutning på grunn av omvendt polaritet	Uopprettelig skade på motorregulatoren. Skift ut MCVB og alle tilkoblede paneler.

1 Turvallisuus

Varoitusmerkit

Tässä oppaassa käytetään tarvittaessa seuraavia turvallisuuteen liittyviä varoitussymboleja:



VAARA

Ilmaisee, että on olemassa huomattava mahdollinen vaara, jonka seurauksena voi olla vakava vamma tai kuolema.



VAROITUS

Ilmaisee, että on olemassa mahdollinen vaara, jonka seurauksena voi olla vamma.



VARO

Ilmaisee, että kyseisten käyttömenetelmien, toimenpiteiden yms. seurauksena voi olla vamma tai koneen kohtalokas vaurioituminen. Jotkin VARO-merkit ilmaisevat myös, että on olemassa mahdollinen vaara, jonka seurauksena voi olla vakava vamma tai kuolema.



HUOM

Painottaa tärkeitä menettelytapoja, olosuhteita yms.

Symbolit

✓ Ilmaisee, että kyseinen toimenpide on suoritettava.

✗ Ilmaisee, että määrätty toimenpide on kielletty.

Jaa nämä turvallisuusohjeet kaikille käyttäjille.

Yleiset turvallisuutta koskevat ja onnettomuuksia ehkäisevät säännöt ja lait on otettava aina huomioon.



VAROITUS

Tätä tuotetta saavat käyttää vain henkilöt, jotka ovat lukeneet ja ymmärtäneet tämän käyttöoppaan ohjeet ja varoitimet. Tämän käyttöoppaan ohjeiden noudattamatta jättäminen voi aiheuttaa vakavia vammoja tai omaisuusvahinkoja. Valmistaja ei ole vastuussa mistään vahingoista, jotka johtuvat virheellisestä käytöstä.

2 Esipuhe

Tässä käsikirjassa annetaan ohjeita E-POD-sähkömoottorin käyttöä varten.

VETUS-sähkökäyttöiset propulsiojärjestelmät on suunniteltu vastaamaan polttomoottorilla varustetun veneen purjehdusominaisuuksia - mutta luonnollisesti ilman päästöjä ja melua! Tässä muutamia keskeisiä ominaisuuksia.

Aktiivinen sähköinen jarrutus

Aktiivisen sähköjarrutuksen avulla vene on mahdollista pysäyttää yhden venepituuden sisällä.

Akun suojaustoiminto

Akun suojaustoiminto varmistaa, että akkua ei ylikuormiteta tarpeettomasti. Tämä hyödyttää akkujen käyttöikä.

Tehostettu akun lataustoiminto

Boosted Battery Charge -toiminto mahdollistaa 24 VDC-laturin käyttämisen 48 VDC:n propulsioakun lataamiseen.

E-DRIVE-järjestelmä koostuu viidestä moduulista:

- Käyttövoima
- Hallinta
- Energian seuranta
- Energian varastointi
- Energiahuolto

Näissä moduuleissa on mahdollista tehdä useita valintoja ja yhdistelmiä.



HUOM

Tutustu kaikkien komponenttien käyttöohjeisiin ennen E-POD-järjestelmän käyttöä.

Luvattomat muutokset aiheuttavat sen, että valmistaja ei vastaa mahdollisista vahingoista.

- Varmista käytön aikana, että oikea akkujännite on saatavilla.

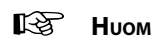
Akun nimellijännitteen tulee olla 48 V ja toiminta-alueen välillä ≥ 44 V ja ≤ 59 V. Absoluuttinen maksimi 60 V.

Integroitu moottoriohjain rajoittaa lähtöä 44 V:sta ja pysähtyy 40 V:iin. Tästä akkunliiallisenpurkauksen.



VAROITUS

Yli 60 V (järjestelmän) jännite aiheuttaa laitteistolle vaurioita, joita ei voi korjata!



HUOM

Tasaa sarjaan kytkettyjen akkujen jännite. Tarkista yksittäiset akkulohkot ja varmista, että niiden välinen jännite on yhtä suuri.



VAROITUS

Suurin sallittu ympäristön lämpötila 50 °C.
Suurin sallittu veden ulkoinen lämpötila 30 °C.
Pidä järjestelmä aina jäätymättömänä.

**HUOM**

Varmista, että moottoritila on kuiva ja hyvin tuuletettu

Laitteisto on pidettävä aina puhtaana pilssivedestä.

Varmista riittävä ilmanvaihto. Anna viileää ilmaa ja poista lämmin ilma.

**VAROITUS**

Plus- (+) ja miinuskytkentöjen (-) vaihtaminen aiheuttaa korjaamatonta vahinkoa asennukselle.

3 Huolto

Seuraavassa on muutamia ohjeita päivittäiseen huoltoon ja määräaikaishuoltoon.

**VAARA**

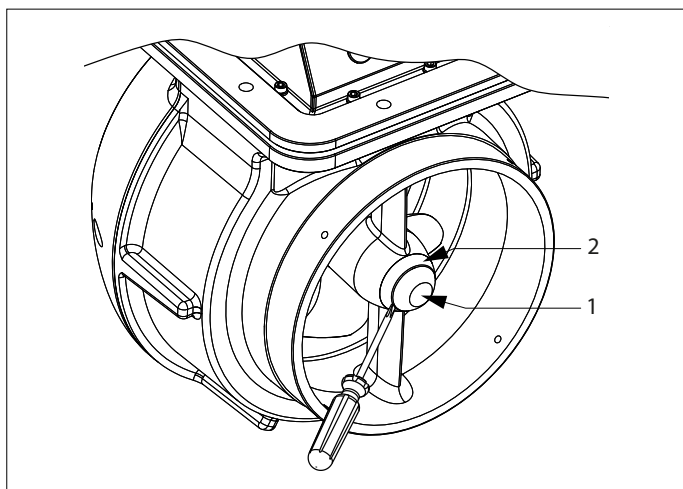
Suorita kaikki huoltotyöt vain moottorin ollessa pysähdyksissä ja sähköjärjestelmän ollessa kytkettynä pois päältä.

3.1 Korroosiosuojaus

Katodinen suojaus on ehdottoman välttämätöntä kaikkien veden alla olevien metalliosien suojaamiseksi. E-POD-kotelossa on anodi suojaamaan sitä korroosiolta.

Seuraavat huoltotoimet tulee suorittaa, kun vene on telakalla:

- Tarkasta katodinen suojaus ja vaihda tarvittaessa anodi: anodin tuotekoodi: VP000130.
- Poista muovikansi ruuvimeisselin avulla (1).
- Irrota 3 kuusiokoloruuvia ja vaihda anodi (2).
- Laita muovikansi takaisin (1).

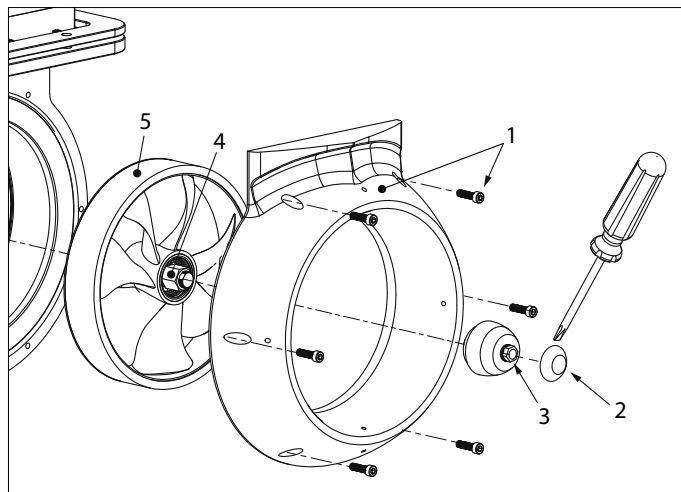
**VAROITUS**

Korroosio-ongelmien välttämiseksi E-POD:iin ei saa levittää minkäänlaista kuparioksidia sisältävää kiinnittymisenestoainetta.

3.2 Potkurin vaihtaminen

Potkurin vaihtaminen on tarpeen vain, jos potkuri on vaurioitunut!

- Ota vene pois vedestä.
- Irrota virtausrengas ruuvaamalla 6 kuusiokoloruuvia (1).
- Irrota muovisuojaus (2) ruuvimeisselillä.
- Kierrä potkurin kannen pultti (3) irti.
- Kierrä potkurin pultti (4) irti.
- Nyt potkuri voidaan irrottaa.

**VAROITUS**

Potkurin reunassa on erittäin vahvoja (neodymium) magneetteja, joten ole erittäin varovainen, kun asennat tai irrotat potkuria.

Ole varovainen, kun käytät teräksisiä työkaluja.

Magneetit voivat olla haitallisia myös pankkikortteille.

4 Käytöstä poisto - valmistautuminen talveen

Noudata alla olevia ohjeita, jos E-POD-moottori poistetaan käytöstä pitkäksi aikaa. Pitkällä aikavälillä tarkoitetaan ajanjaksoa, joka on pidempi kuin 3 kuukautta eli esimerkiksi talvikaudeksi.

Varmista, että moottoritila on tuuletettu. Hyvä ilmanvaihto estää kosteuden kertymisen moottoritilaan. Tämä estää korroosion.

Suorita tarvittavat huoltotyöt ennen moottorin poistamista käytöstä pitkäksi aikaa. Tehtävät tarkastukset ja huoltotyöt:

- Puhdista moottori liinalla.



HUOM

E-POD-moottorin suojalevy on roiskevesitiivis.

- Irrota akut, lataa ne täyteen ja rasvaa akun navat. Säilytä akut kuivassa paikassa, jossa ei voi olla pakkasta.

4.1 Sähköjärjestelmä

- Lataa tarvittaessa akkuja säännöllisesti talvella!
- Tarkista ja huolla akut noudattamalla akun toimittajan suosituksia.

5 Käyttöönotto - valmistautuminen kesään

Kun moottori otetaan uudelleen käyttöön esimerkiksi veneilykauden alussa, moottori on tarkastettava ja huoltotyöt on suoritettava.

- Tarkasta akut ja kytke ne uudelleen.
- Tarkasta moottorin toiminta.
- Tarkista kojeiden ja moottorin hallintalaitteiden toiminta.

5.1 Sähköjärjestelmä

- Tarkasta kunkin yksittäisen akun jännite. Jos jännitepoikkeamat ovat suuria, akut on ladattava erikseen.
- Kytke akut ja lataa 48 voltin akusto täyteen.

5.2 Koeajo



VAROITUS

Testaa E-POD-moottori vain, jos olet varma, että henkilöt ovat turvallisen etäisyyden päässä potkurista!

- Kytke E-POD-moottori päälle ja tarkista, että se toimii oikein.
- Tarkasta myös kytkettyjen paneelien toiminta.

6 Vianmääritys

E-POD-moottorin toimintahäiriöt johtuvat useimmissa tapauksissa virheellisestä käytöstä tai riittämättömästä huollosta.

Toimintahäiriön sattuessa tarkista aina ensin, onko kaikkia käyttöohjeita ja huolto-ohjeita noudatettu.

Jos et pysty selvittämään vian syytä tai korjaamaan vikaa itse, ota yhteyttä lähimpään huoltoedustajaan.



VAARA

Varmista ennen aloittamista, ettei kukaan ole moottorin välittömässä läheisyydessä.

Irrota tarvittaessa akkukaapelit!

E-POD-moottori ei käy

Mahdollinen syy	Ratkaisu
Viallinen tai tyhjentynyt akku.	Tarkista/lataa akku ja tarkista akkulaturi.
Sulake on palanut.	Tarkasta järjestelmä. Vaihda sulake. Jos vaihdettu sulake palaa uudelleen, se viittaa sähköongelmaan. Tarkistuta järjestelmä asentajalla.
Löysät tai syöpyneet liitännät käynnistyspiirissä.	Puhdista ja kiristä liitännät.
Huono sähköliitäntä.	Korjaa.
Viallinen käynnistyskytkin.	Tarkasta/vaihda.
Jumittuneet osat.	Korjaa
Oikosulku käänteisen napaisuuden vuoksi.	Moottorin ohjaimen vauriota, jota ei voi korjata. Vaihda MCVB (VMTL) ja kaikki siihen liitetyt paneelit.

1 Bezpieczeństwo

Wskazania ostrzegawcze

W niniejszej instrukcji, o ile ma to zastosowanie, w związku z bezpieczeństwem stosowane są następujące oznaczenia ostrzegawcze:



NIEBEZPIECZEŃSTWO

Wskazuje, że istnieje potencjalnie duże niebezpieczeństwo, które może prowadzić do poważnych obrażeń ciała lub śmierci.



OSTRZEŻENIE

Wskazuje, że istnieje potencjalne zagrożenie, które może prowadzić do urazów.



PRZESTROGA

Wskazuje, że użycie danych procedur, działań, itp. może skutkować poważnym uszkodzeniem lub zniszczeniem silnika. Pewne użycia PRZESTROGI informują również, że istnieje potencjalnie duże zagrożenie, które może prowadzić do poważnych urazów lub śmierci.



UWAGA

Kładzie nacisk na ważne procedury, okoliczności, itp.

Symbole



Wskazuje, że stosowana procedura musi być przeprowadzona.



Wskazuje, że konkretne działanie jest zabronione.

Przełącz te instrukcje bezpieczeństwa wszystkim użytkownikom.

Zawsze należy przestrzegać ogólnych zasad i przepisów dotyczących bezpieczeństwa oraz zapobiegania wypadkom.



OSTRZEŻENIE

Ten produkt powinien być obsługiwany tylko przez osoby, które przeczytały i zrozumiały instrukcje oraz środki ostrożności zawarte w tym podręczniku. Niewłaściwe postępowanie zgodnie z instrukcjami w tym podręczniku może prowadzić do poważnych obrażeń lub uszkodzenia mienia. Producent nie ponosi odpowiedzialności za jakiegokolwiek szkody wynikające z niewłaściwej obsługi.

2 Wprowadzenie

Niniejsza instrukcja przedstawia wytyczne dla użytkownika silnika elektrycznego E-POD.

Systemy napędu elektrycznego VETUS zostały zaprojektowane, aby dorównywać parametrom żeglugi łodzi z wewnętrznym silnikiem spalinowym - same jednak, naturalnie, nie generują spalin ani hałasu! Oto kilka najważniejszych ich cech.

Aktywne hamowanie elektryczne

Aktywne hamowanie elektryczne pozwala na zatrzymanie łodzi na drodze hamowania o długości równej jednej długości jednostki.

Funkcja ochrony akumulatora

Funkcja ochrony akumulatora gwarantuje, iż akumulator nie będzie niepotrzebnie przeciążany. To dobrze wpływa na jego żywotność.

Funkcja wzmocnionego ładunku akumulatora

Funkcja wzmocnionego ładunku akumulatora pozwala na ładowanie akumulatora napędu 48 VDC ładowarką 24 VDC.

System E-DRIVE składa się z 5 modułów:

- Układ napędu
- Układ sterowania
- Układ monitorowania energii
- Układ przechowywania energii
- Układ zasilania energią

Moduły te dają kilka możliwości w kwestii wyborów i kombinacji.



UWAGA

Przed rozpoczęciem użytkowania systemu E-POD należy przeczytać instrukcje obsługi do wszystkich komponentów.

Nieautoryzowane modyfikacje wyłączają odpowiedzialność producenta za wynikające z tego szkody.

- Podczas używania upewnij się, że osiągalne jest prawidłowe napięcie elektryczne akumulatora.

Nominalne napięcie elektryczne akumulatora powinno wynosić 48 V, przy zakresie pracy od 44 V do 59 V. Maksymalne napięcie powinno wynosić 60 V.

Zintegrowany sterownik silnika ogranicza moc wyjściową od 44 V i zatrzymuje przy 40 V. Zapobiega to nadmiernemu rozładowywaniu akumulatora.



OSTRZEŻENIE

Napięcie elektryczne (systemowe) wyższe niż 60 V spowoduje nieodwracalne uszkodzenie urządzenia!



UWAGA

Wyrównaj napięcie akumulatorów połączonych szeregowo. Sprawdź poszczególne bloki akumulatorów i upewnij się, że napięcie pomiędzy nimi jest równe.



OSTRZEŻENIE

Maksymalna temperatura otoczenia: 50 °C.
Maksymalna temperatura wody na zewnątrz: 30 °C.
System winien być zawsze wolny od szronu.



UWAGA

Upewnij się, że komora silnika jest sucha i dobrze wentylowana.

Instalacja musi być zawsze pozbawiona wody zęzowej.

Należy zapewnić odpowiednią wentylację. Należy doprowadzać chłodne powietrze i odprowadzać ciepłe.



OSTRZEŻENIE

Zamiana połączeń plus (+) i minus (-) spowoduje nieodwracalne uszkodzenie instalacji.

3 Konserwacja

Oto kilka wskazówek dotyczących codziennej i okresowej konserwacji.



NIEBEZPIECZEŃSTWO

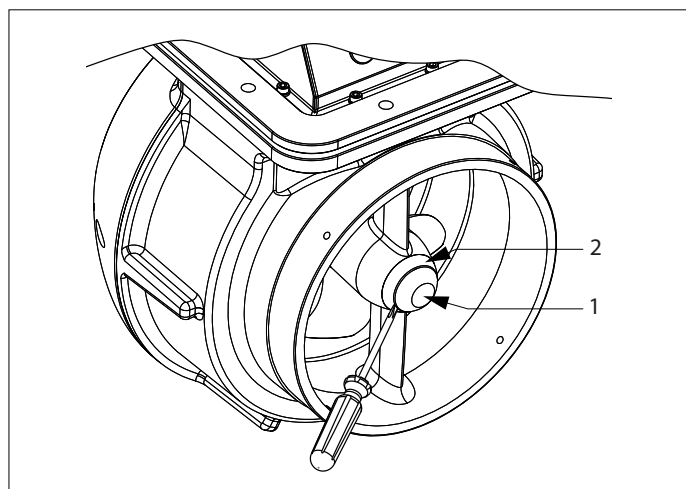
Wszystkie prace konserwacyjne należy wykonywać tylko przy zatrzymanym silniku i wyłączonej instalacji elektrycznej.

3.1 Ochrona przed korozją

Ochrona katodowa jest absolutnie konieczna dla zachowania wszystkich elementów metalowych poniżej poziomu wody. Obudowa "E-POD" została wyposażona w anodę, aby chronić ją przed korozją.

Podczas serwisowania pochylni należy przeprowadzać następujące czynności konserwacyjne:

- Sprawdzić ochronę katodową i w razie potrzeby wymienić anodę; kod artykułu dla anody: VP000130.
- Za pomocą śrubokręta zdjąć plastikową osłonę (1).
- Odkręcić 3 śruby imbusowe, aby wymienić anodę (2).
- Ponownie zamontować plastikową pokrywę (1).



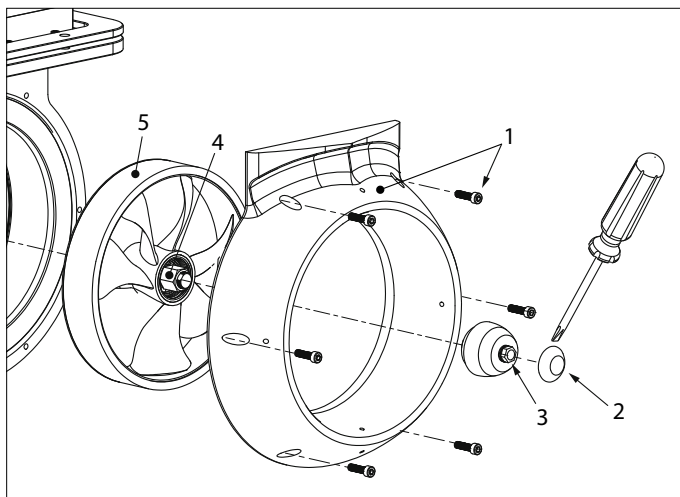
OSTRZEŻENIE

Aby uniknąć problemów z korozją, na E-POD nie należy stosować pod żadnym pozorem środków przeciwporostowych zawierających tlenek miedzi.

3.2 Wymiana śmigła

Wymiana śmigła jest konieczna tylko wtedy, gdy śmigło jest uszkodzone!

- Umieść łódź poza wodą.
- Usuń pierścień przepływowy, odkręcając 6 śrub z łbem sześciokątnym (1).
- Usuń plastikową obudowę za pomocą śrubokrętu (2).
- Odkręć śrubę od obudowy pędnika (3).
- Odkręć śrubę od pędnika (4).
- Teraz można usunąć pędnik.



OSTRZEŻENIE

Obręcz śmigła zawiera bardzo silne magnesy (neodymowe), dlatego należy zachować szczególną ostrożność podczas montażu lub demontażu śmigła. Zachowaj ostrożność podczas używania narzędzi (stalowych). Magnesy mogą mieć również negatywny wpływ na karty bankowe.

4 Wycofaj z eksploatacji - przygotuj się na zimę

Postępuj zgodnie z poniższymi instrukcjami, jeśli silnik E-POD ma być wyłączony z eksploatacji na długi czas, czyli na okres dłuższy niż 3 miesiące, na przykład w okresie zimowym.

Upewnij się, że komora silnika jest wentylowana. Dobra wentylacja zapobiega wilgoci, a co za tym idzie - zapobiega korozji.

Przed wycofaniem silnika z eksploatacji na dłuższy czas należy wykonać niezbędne prace konserwacyjne. Kontrole i prace konserwacyjne, które należy wykonać:

- Wyczyść silnik szmatką.



UWAGA

Ośłona silnika E-POD jest odporna na zachlapania.

- Odłącz akumulatory, całkowicie je naładuj i nasmaruj bieguny akumulatora. Akumulatory należy przechowywać w suchym miejscu, wolnym od mrozu.

4.1 Układ elektryczny

- W razie potrzeby regularnie ładuj akumulatory zimą!
- W celu sprawdzenia i konserwacji akumulatorów należy postępować zgodnie z zaleceniami dostawcy akumulatorów.

5 Powrót do użytku - przygotuj się na lato

Przed ponownym uruchomieniem silnika, na przykład na początku sezonu żeglarskiego, należy go sprawdzić i przeprowadzić konserwację.

- Sprawdź i podłącz ponownie akumulatory.
- Sprawdź działanie silnika.
- Sprawdź działanie instrumentów i elementów sterujących silnika.

5.1 Układ elektryczny

- Sprawdź napięcie każdej baterii. W przypadku dużych odchyłań napięcia akumulatory należy ładować osobno.
- Podłącz akumulatory i całkowicie naładuj 48-woltowy zestaw akumulatorów.

5.2 Uruchomienie testowe



OSTRZEŻENIE

Testuj silnik E-POD tylko gdy masz pewność, że osoby znajdują się w bezpiecznej odległości od śruby napędowej!

- Włącz silnik E-POD i sprawdź poprawność działania.
- Sprawdź również działanie podłączonych paneli.

6 Rozwiązywanie problemów

W większości przypadków nieprawidłowe działanie silnika E-POD jest spowodowane nieprawidłową obsługą lub niewystarczającą konserwacją.

W przypadku awarii sprawdź, czy przestrzegano wszystkich instrukcji obsługi i konserwacji.

Jeśli nie jesteś w stanie określić przyczyny usterki lub usunąć usterki samemu, skontaktuj się z najbliższym przedstawicielem serwisu.



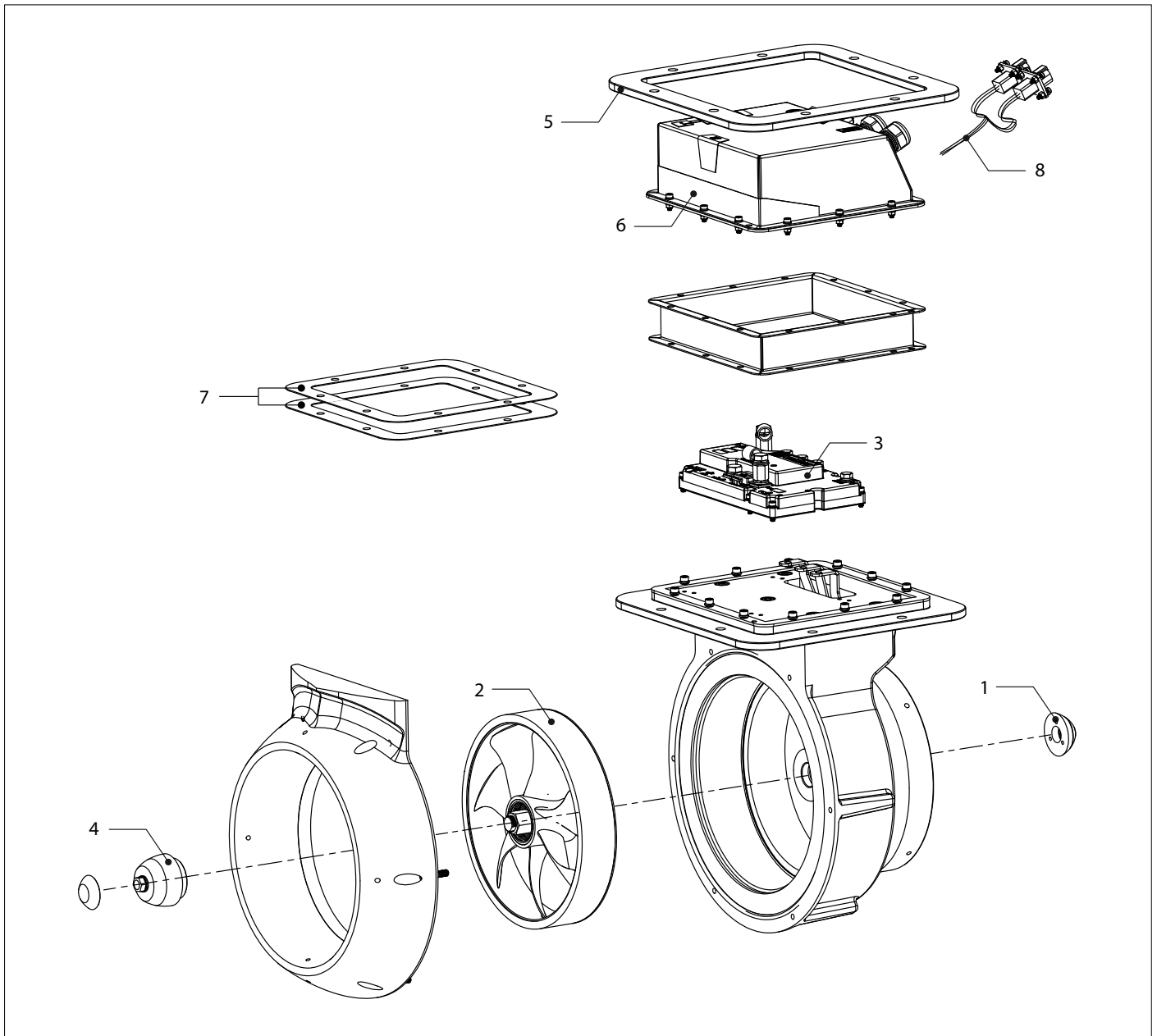
NIEBEZPIECZEŃSTWO

Przed uruchomieniem upewnij się, że nikogo nie ma w bezpośrednim sąsiedztwie silnika.

W razie potrzeby odłącz kable akumulatora!

Silnik E-POD nie działa

Możliwa przyczyna	Rozwiązanie
Akumulator uszkodzony lub rozładowany.	Sprawdź / naładuj akumulator i sprawdź ładowarkę.
Przepalony bezpiecznik.	Sprawdź system. Wymień bezpiecznik. Jeśli nowy bezpiecznik przepali się ponownie, oznacza to problem elektryczny. Zlecić instalatorowi sprawdzenie systemu.
Luźne lub skorodowane połączenia w obwodzie rozrusznika.	Oczyścić i zabezpieczyć połączenia.
Słabe połączenie elektryczne.	Napraw.
Wadliwy włącznik.	Sprawdź / wymień.
Zakleszczone części.	Napraw.
Zwarcie spowodowane odwrotną polaryzacją.	Nieodwracalne uszkodzenie sterownika. Wymień MCVB i wszystkie podłączone panele.



Position	Quantity	Part	Omschrijving	Description
1	1	VP000130	Anode set	Anode set
2	1	VP000143	Schroefset met o-ringen	Propeller set with o-rings
3	1	VP000230	Regelaar voor EPOD100	Motor controller for EPOD100
4	1	VP000142	Aluminium schroef-moer	Aluminum propeller nut
5	1	VP000148	Tegenrand	Counter flange
6	1	VP000145	RVS gecoate deksel, acc. + pakking EPOD100	RVS coated cover, acc. + gasket EPOD100
7	1	VP000501	Pakkingset afdichtingsdeksel	Gasket set seal cover
8	1	VP000086	E-POD kabelboom	E-POD wiring loom



Points de collecte sur www.quefairedemesdechets.fr
Privilégiez la réparation ou le don de votre appareil !



Tel.: +31 (0)88 4884700 - sales@vetus.com - www.vetus.com