



M-LINE Schiffsdieselmotoren

Betriebsanleitung

Betriebsanleitung



M2.13

M2.18

M3.29

M3.28 SOLAS

M4.35

M4.15 SOLAS

M4.45

M4.17 SOLAS

M4.56

M4.55 SOLAS

Seriennummern

Motornummer Vetus:

.....

Motornummer Mitsubishi:

.....

Wendegetriebeseriennummer:

.....

Bitte die Seriennummern eintragen.

So vereinfacht sich die Abhandlung bei Fragen an die Kundendienst-
abteilung und bei Fragen über Reparaturen und Ersatzteile (siehe S. 6).

Änderungen ohne vorherige Ankündigung vorbehalten.

Copyright © 2019 Vetus B.V. Schiedam Holland

Lesen und beachten Sie die Informationen dieser Betriebsanleitung. Sie können so Pannen vermeiden, erhalten Sie Ihren Anspruch auf Garantie aufrecht und halten Sie Ihren Motor in einem guten Wartungszustand.

Stellen Sie sicher, dass das Handbuch erhalten bleibt und Schaden verhindert wird. Bewahren Sie das Handbuch nicht in feuchten oder heißen Räumlichkeiten auf. Ändern Sie nicht manuell den Inhalt der Anleitung.

Das Handbuch ist ein wesentlicher Bestandteil des Motors. Übergeben Sie diese Anleitung an den neuen Eigentümer wenn das Boot oder der Motor verkauft wird.

Schlagen Sie das Vetus Diesel »Service- und

Garantieheft« (320199.06) für die Garantiebedingungen nach.

Dieser Motor ist ausschließlich zu dem in der Lieferungsspezifizierung angegebenen Einsatz bestimmt und hat lediglich zu dem dort erwähnten Zweck benutzt zu werden. Jeglicher anderer Gebrauch gilt als Verstoß gegen den eigentlichen Nutzungszweck. Der Hersteller übernimmt keinerlei Haftung für sich daraus ergebende Schäden. Das Risiko dafür obliegt ausschließlich dem Verwender.

Zum verwendungsüblichen Einsatz zählt auch die Durchführung der von der Fabrik vorgeschriebenen Betriebs-, Wartungs- und Reparaturvorschriften. Der Motor darf ausschließlich von Personen bedient, gewartet und repariert werden, die damit vertraut sind

und die Gefahren kennen.

Die in Frage kommenden Vorschriften in bezug auf die Verhütung von Unfällen und andere allgemein anerkannte betriebliche Sicherheitsvorschriften sind zu befolgen.

Eigenmächtige Änderungen am Motor schließen die Haftpflicht der Fabrik für sich daraus ergebenden Schaden aus.

Auch können Handlungen am Einspritz- und Regelsystem die Motorleistung erhöhen und die Abgasemission beeinflussen. Damit ist nicht mehr gewährleistet, daß den gesetzlichen Umweltschutzbestimmungen genügt wird.

Inhaltsverzeichnis

| | | | | | |
|---------------------------------------|-----------|--|-----------|---|------------|
| 1 Sicherheitsmaßnahmen | 4 | Einführung | 44 | Wechseln des Luftfilters | 84 |
| Gefahrenhinweise | 4 | Wartungsschema | 46 | Anlasser und Lichtmaschine kontrollieren | 85 |
| Verhindern von Feuer und Explosionen | 5 | Motorölstand messen | 48 | Überprüfen der Leerlaufdrehzahl | 86 |
| Vermeiden von Verletzungen | 6 | Kontrolle Kühlflüssigkeitsstand | 50 | Reinigen des Wärmetauschers | 88 |
| Wenn Probleme auftreten | 8 | Kontrolle und Reinigung des Kühlwasserfilters | 52 | | |
| 2 Einführung | 9 | Wasser aus dem Wasserabscheider/Kraftstofffilter ablassen | 53 | 7 Außer Betrieb setzen / Winterfertig machen | 92 |
| Typenschild | 10 | Motoröl wechseln | 56 | | |
| Zylindernumerierung und Drehrichtung | 11 | Batterie, -kabel und -anschlüsse | 60 | 8 Wiederinbetriebnahme / Sommerfertig machen | 100 |
| Versiegelung Kraftstoffpumpe | 11 | Wendegetriebeölstand messen | 64 | | |
| Identifizierung der Motorteile M2, M3 | 12 | Kraftstofffilter austauschen | 65 | 9 Störungssuche | 106 |
| Identifizierung der Motorteile M4 | 14 | Reinigen des Filters der Kraftstoffförderpumpe | 66 | | |
| Steuerpulte | 16 | Entlüften, nach dem Auswechseln des Kraftstofffilters | 67 | 10 Technische Daten | 116 |
| Bedienungshebel | 19 | Wendegetriebeöl wechseln | 68 | Motorspezifizierungen | 116 |
| 3 Erste Inbetriebnahme | 20 | Flexible Motorstützen, Schlauchverbindungsstücke und Befestigungsmaterialien | 69 | Getriebe-Spezifikationen | 121 |
| 4 Einlaufen | 31 | Ventilspiel prüfen | 70 | Anzugsmomente | 122 |
| 5 Betrieb | 32 | Keilriemen überprüfen | 74 | | |
| Allgemeine Richtlinien | 32 | Ventil Kurbelgehäuseentlüftung prüfen | 76 | 11 Betriebsmittel | 124 |
| Anlassen | 34 | Seewasserpumpe kontrollieren | 77 | Kraftstoff | 124 |
| Starten mit Hilfe eines Federstarters | 38 | Kühlflüssigkeit wechseln | 80 | Schmieröl | 126 |
| Fahren | 40 | | | Kühlflüssigkeit | 129 |
| Stoppen | 43 | | | 12 Elektrischer Schaltpläne | 130 |
| 6 Wartung | 44 | | | 13 Hauptmaße | 136 |
| | | | | 14 Ersatzteile für die Wartung | 140 |
| | | | | 15 Index | 141 |

Gefahrenhinweise

In dieser Anleitung werden zum Thema Sicherheit folgende Gefahrenhinweise verwendet:



GEFAHR

Weist darauf hin, dass ein hohes Potenzial an Gefahren vorhanden ist, die schwere Verletzungen oder den Tod zur Folge haben können.



WARNUNG

Weist darauf hin, dass ein Potenzial an Gefahren vorhanden ist, die Verletzungen zur Folge haben können.



VORSICHT

Weist darauf hin, dass die betreffenden Bedienungsschritte, Maßnahmen usw. Verletzungen oder schwere Schäden an der Maschine zur Folge haben können. Manche VORSICHT-Hinweise weisen auch darauf hin, dass ein Potenzial an Gefahren vorhanden ist, die schwere Verletzungen oder den Tod zur Folge haben können.



ACHTUNG

Besonderer Hinweis auf wichtige Schritte, Umstände usw.

Symbole



Weist darauf hin, dass die betreffende Handlung durchgeführt werden muss.



Weist darauf hin, dass eine bestimmte Handlung verboten ist.

Geben Sie die Sicherheitshinweise auch an andere Personen weiter, die den Motor bedienen.

Allgemein geltende Gesetze und Richtlinien zum Thema Sicherheit und zur Vermeidung von Unglücksfällen sind stets zu beachten.

1 Sicherheitsmaßnahmen



BRANDGEFAHR!

- Rauchen Sie nicht, wenn Kraftstoff nachgefüllt wird.
- Vermeiden Sie, dass Kraftstoff auf heiße Oberflächen verschüttet wird. Verschütteter Kraftstoff ist sofort zu entfernen.
- Nutzen Sie zur Reinigung von Bauteilen kein Benzin oder Diesel. Verwenden Sie stattdessen ein im Handel erhältliches, nicht entflammbares und ungiftiges Lösemittel guter Qualität.
- Achten Sie immer auf eventuelle Kraftstoff- oder Öl-Leckagen!
Wenn Sie eine Leckstelle bemerken, ergreifen Sie sofort Gegenmaßnahmen. Gerät Kraftstoff auf den heißen Motor, kann ein Feuer ausbrechen, das Verletzungen oder Schäden an der Maschine zur Folge haben kann.
- Füllen Sie keinen Kraftstoff in den Tank, während der Motor läuft!
Nur bei abgestelltem Motor tanken.
- Stellen Sie keine brennbaren Gegenstände in der Nähe des Motors ab!
- Halten Sie Motor und Motorraum sauber!
Entfernen Sie alle entflammbaren Materialien, z.B. Kraftstoff, Öl und herumliegende Gegenstände, bevor diese in die Nähe des Motors geraten.

Verhindern von Feuer und Explosionen

- Anschluss einer (Not-)Starterbatterie
Wenn Sie eine (Not-)Starterbatterie verwenden, um den Motor zu starten, gehen Sie wie folgt vor:
 - Schließen Sie zuerst das Kabel am Pluspol an.
 - Schließen Sie danach das Massekabel (negativer Pol) an den Motorblock an.
- Wenn dieses Kabel versehentlich an den negativen Pol der Motorbatterie angeschlossen wird, kann ein Funke entstehen. »Als Ergebnis könnten explosive Gase, die durch die Batterie hergestellt werden, explodieren.«**
- Entfernen Sie das Massekabel erst, wenn der Motor gestartet wurde.

1 Sicherheitsmaßnahmen

- Die drehenden Bauteile des Motors sind gefährlich. Berühren Sie während des Motorbetriebs keine drehenden Teile, um Schnittwunden und andere Verletzungen zu vermeiden.
- Stellen Sie den Motor ab, bevor Sie Wartungsarbeiten vornehmen!
- Stellen Sie den Motor stets ab, bevor Sie Öl, Kühlflüssigkeit oder Kraftstoff nachfüllen bzw. wechseln.
- Ziehen Sie vor der Durchführung von Inspektions- und Wartungsarbeiten zuerst den Startschlüssel und schalten Sie den Batterie Hauptschalter auf Aus.
- Überzeugen Sie sich erst, dass alles in Ordnung ist, bevor Sie den Motor wieder starten!
- Überzeugen Sie sich erst, dass niemand am Motor oder in seiner Nähe arbeitet, bevor Sie den Motor starten. Entfernen Sie alle Materialien aus dem Motor, die nicht dort hingehören, z.B. herumliegende Gegenstände, Öl, Werkzeug und andere Teile, die nicht zum Motor gehören.
- Installieren Sie die Schutzabdeckungen!
- Sorgen Sie dafür, dass alle Schutzabdeckungen und Abdeckplatten an den drehenden Teilen wieder angebracht sind, um Verletzungen zu vermeiden.

Vermeiden von Verletzungen

- Entfernen Sie alle Trennwerkzeuge, wenn Sie sie nicht benötigen. Andernfalls können schwere Verletzungen oder Schäden an der Maschine die Folge sein.
- Öffnen Sie den Deckel auf dem Expansions-tank NIE, wenn der Motor auf Betriebstemperatur ist.
- Kontrollieren Sie den Stand der Kühlflüssigkeit erst, wenn der Motor abgestellt wurde und der Fülldeckel auf dem Wärmetauscher sich so weit abgekühlt hat, dass man ihn mit bloßen Händen entfernen kann.
- Versuchen Sie nicht, bei laufendem Motor den Ventilatorriemen nachzustellen

1 Sicherheitsmaßnahmen

Vermeiden von Verletzungen

- Gehen Sie vorsichtig mit Batteriesäure um!
Wenn Batteriesäure mit den Augen oder der Haut in Kontakt gerät, spülen Sie sie sofort mit reichlich Wasser ab. Wenn Batteriesäure in die Augen geraten ist, spülen Sie sofort Ihre Augen aus und suchen Sie einen Arzt auf.
- Gehen Sie vorsichtig mit Frostschutzmittel um!
Wenn Sie Frostschutzmittel versehentlich einnehmen, zwingen Sie sich selbst, sich zu übergeben und suchen Sie sofort einen Arzt auf. Wenn Frostschutzmittel in die Augen gerät, spülen Sie sie sofort mit reichlich Wasser aus und suchen Sie einen Arzt auf.
- Achten Sie darauf, dass Sie die für die Arbeit passende Arbeitskleidung tragen!
Zu Ihrer eigenen Sicherheit benötigen Sie eventuell eine spezielle Ausrüstung - Sicherheitshelm, Gesichtsschutz, Sicherheitsschuhe, Sicherheitsbrille, Schutzhandschuhe, Ohrenschutz usw. Benutzen Sie diese, wenn es erforderlich ist.
- Führen Sie Wartungsarbeiten auf sichere Weise durch, indem Sie ausschließlich passendes Werkzeug verwenden.
- Auspuffgase
Lassen Sie den Motor nicht laufen, wenn das Auspuffsystem nicht an den Motor angeschlossen ist.

Wenn der Motor plötzlich ausgeht:

Wenn der Motor plötzlich ausgeht, starten Sie ihn nicht sofort wieder. Suchen Sie nach der Ursache und führen Sie die nötigen Reparaturen durch, bevor Sie den Motor wieder starten. Andernfalls können gravierende Motorprobleme auftreten.

Wenn der Öldruck zu niedrig ist:

Stoppen Sie den Motor sofort und kontrollieren Sie das Ölsystem. Wird ein Motor mit zu geringem Öldruck betrieben, kann das zur Folge haben, dass sich Lager und andere Bauteile festfressen.

Wenn der Motor zu heiß wird:

Wird der Motor zu heiß, schalten Sie ihn nicht sofort ab. Wenn ein überhitzter Motor plötzlich abgestellt wird, kann das zur Folge haben, dass die Temperatur der Kühlflüssigkeit schnell ansteigt und bewegliche Teile sich festfressen. Lassen Sie den Motor erst etwas im Leerlauf laufen, damit sich die überhitzten Motorteile abkühlen können, und füllen Sie dann in mehreren Schritten Kühlflüssigkeit nach. Bedenken Sie: Das Nachfüllen von Kühlflüssigkeit in einen überhitzten Motor kann zu Schäden am Zylinderkopf führen.

Wenn der Ventilatorriemen gerissen ist:

Stellen Sie den Motor sofort ab. Wird ein Motor mit gerissenem Ventilatorriemen betrieben, kann das zur Folge haben, dass der Motor zu heiß wird, was dann wiederum dazu führt, dass die Kühlflüssigkeit aus dem Expansionsstank spritzt.

Wenn der Motor sich ungewöhnlich verhält:

Stoppen Sie den Motor oder verringern Sie die Geschwindigkeit so weit wie möglich. Benutzen Sie den Motor nicht, bis der Fehler behoben ist.

2 Einführung

Sehr geehrte Kundin, sehr geehrter Kunde,

Vetus-Dieselmotoren sind sowohl für die Freizeit- als auch für die Berufsschiffahrt konzipiert. Wir bieten eine reichhaltige Auswahl an Varianten an, um somit jeder spezifischen Anforderung genügen zu können.

Ihr Motor ist auf den Einbau in Ihr Schiff abgestimmt worden. Das heißt, daß nicht alle in dieser Anleitung beschriebenen Einzelteile an Ihren Motor montiert wurden.

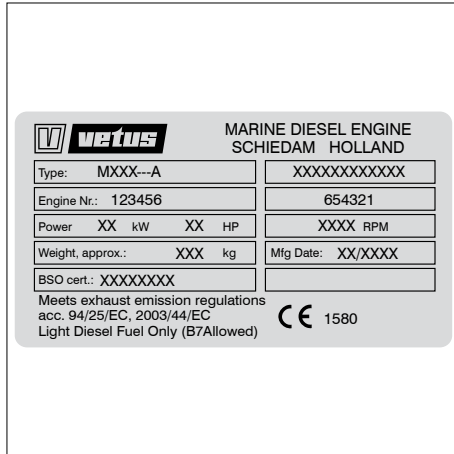
Wir haben uns bemüht, die Abweichungen hervorzuheben, so daß Sie die für Ihren Motor relevanten Betriebs- und Wartungshinweise leicht finden können.

Wir bitten Sie, diese Anleitung eingehend zu studieren, bevor Sie den Motor in Betrieb nehmen, und die Betriebs- und Wartungsvorschriften zu befolgen.

Für eventuelle Fragen stehen wir Ihnen gerne zur Verfügung.

Mit freundlichen Grüßen
Vetus b.v.

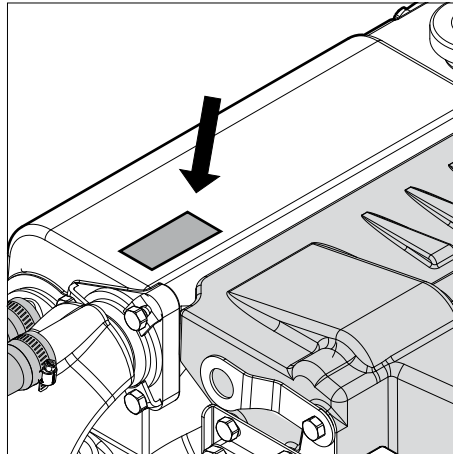
2 Einführung



1 Typenschild

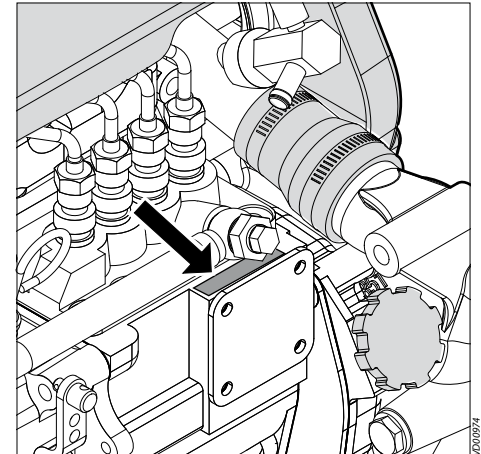
Auf dem Typenschild sind die VETUS Motornummer und die Motordaten vermerkt.

Bei Bestellung von Ersatzteilen muß die VETUS Motornummer angegeben werden.



2 Hier finden Sie das Typenschild

Die Typenplatte ist wie dargestellt, angebracht.

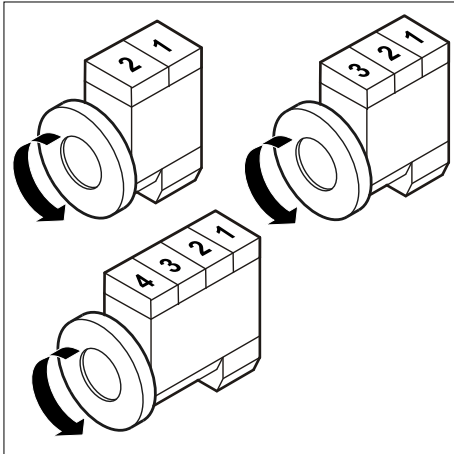


3 Motornummer

Die MITSUBISHI Motornummer ist auf der Kraftstoffpumpe eingraviert.

Typenschilds Motornummer

2 Einführung



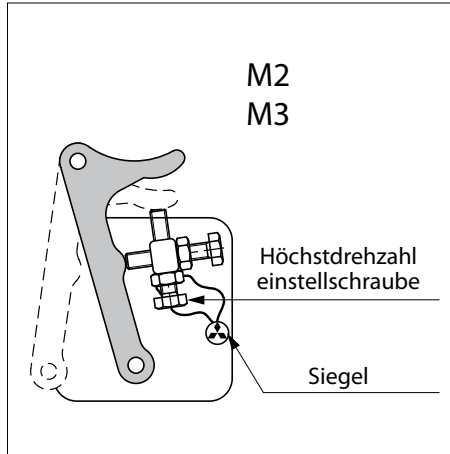
4 Zylindernummerung und Drehrichtung

Zylindernummerung

Die Zylinder sind durchlaufend nummeriert, beginnend bei der Vorderseite.

Drehrichtung

Die Drehrichtung wird entgegen dem Uhrzeigersinn in Richtung Schwungrad angezeigt.



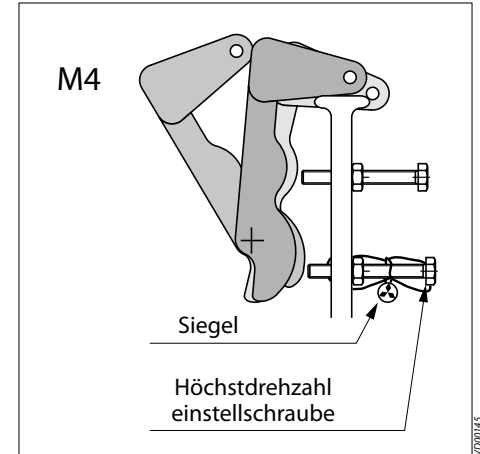
5 Versiegelung Kraftstoffpumpe



VORSICHT

Das Entfernen der Versiegelungen am Gashebel zur Änderung der Einstellungen für die maximale Drehzahl und die maximale Einspritzmenge darf ausschließlich von autorisierten Vetus-Service Mitarbeitern vorgenommen werden.

Zylindernummerung und Drehrichtung Versiegelung Kraftstoffpumpe



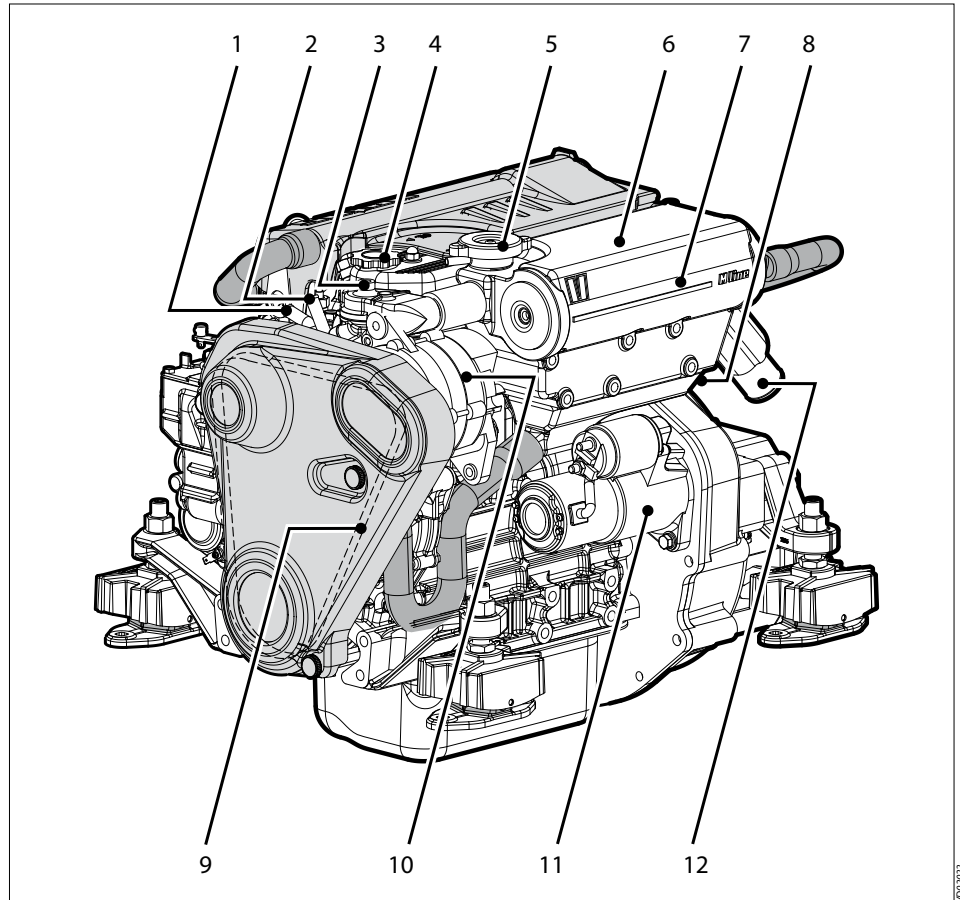
Das Entfernen der Versiegelungen und die Änderung der Einstellungen kann dazu führen, dass

- Motorbauteile frühzeitig verschleifen,
- der Kraftstoff- und Ölverbrauch steigt,
- die Einspritzmenge nicht richtig eingestellt ist und die Motorleistung sich verschlechtert,
- gegen die Emissionsnormen verstoßen wird.

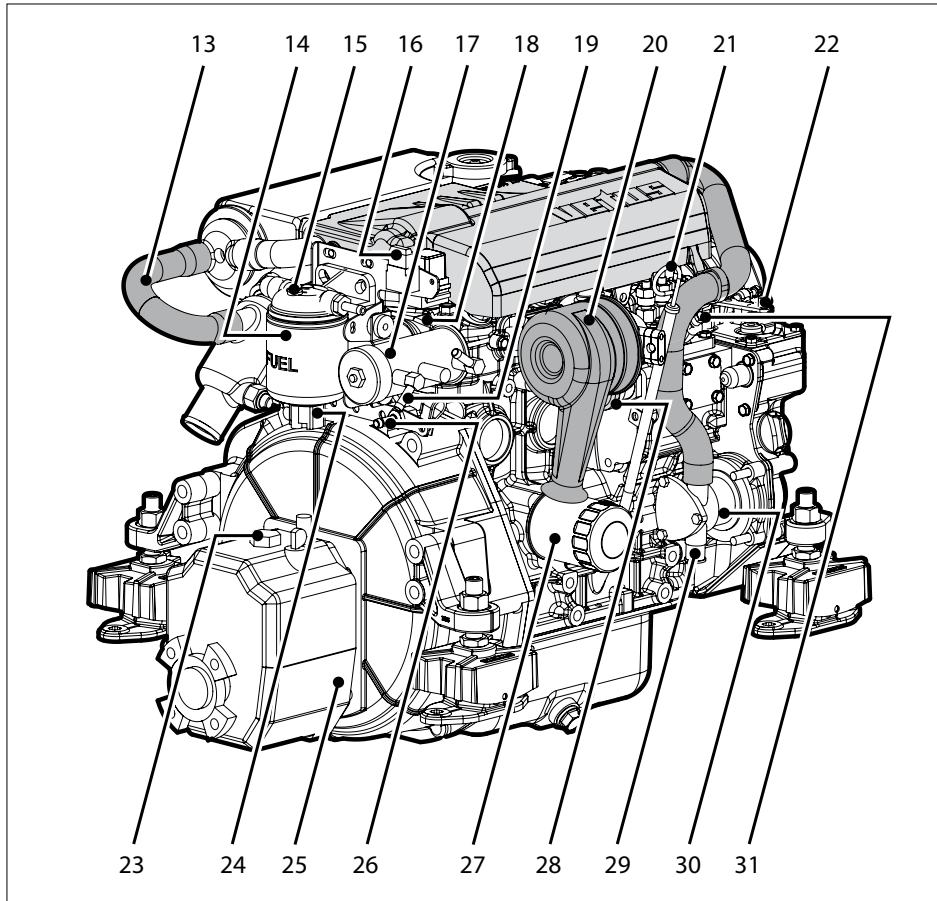
2 Einführung

Identifizierung der Motorteile M2, M3

- 1 Anschluß für Boiler, Motor »IN«
- 2 Anschluß für Boiler, Motor »AUS«
- 3 Anschlußstutzen für zusätzliches Ausdehnungsgefäß (nur bei Ausführung mit Kielkühler)
- 4 Öleinfüllstutzen
- 5 Einfüllstutzen (Druckstutzen) für Kühlanlage
- 6 Ausdehnungsgefäß
- 7 Wärmetauscher
- 8 Ablaßhahn der Kühlanlage
- 9 Keilriemen
- 10 Lichtmaschine
- 11 Startermotor
- 12 Auspuffeinspritzkrümmer \varnothing 40 mm



2 Einführung



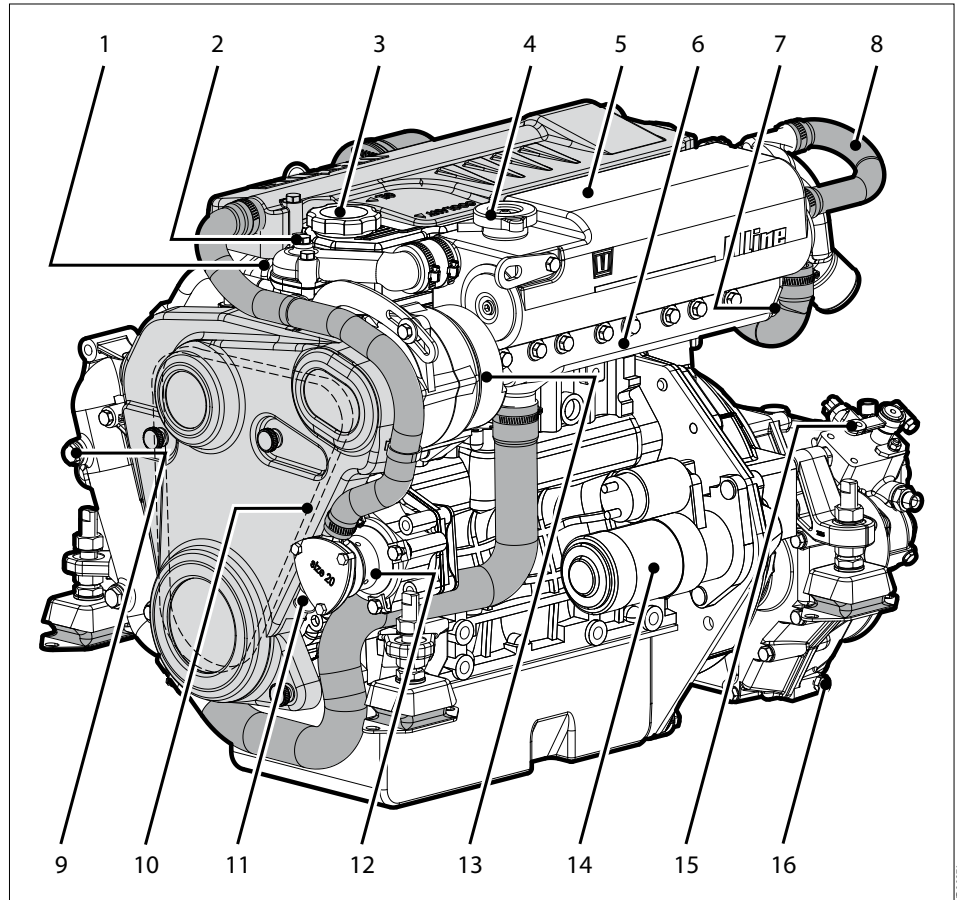
Identifizierung der Motorteile M2, M3

- 13 Lufteinlaß stutzen
- 14 Wasserabscheider/ Kraftstofffilter
- 15 Entlüftungsrippel am Wasserabscheider/ Kraftstofffilter
- 16 Sicherung
- 17 Kraftstoffpumpe
- 18 Anschluß der elektrischen Anlage
- 19 Anschluß für Kraftstoffzufuhrleitung \varnothing 8 mm
- 20 Ansaugluft-Schalldämpfer / Luftfilter
- 21 Ölmeßstab
- 22 Anschluß des Zug-Druck-Kabels am Gashebel
- 23 Einfüllöffnung für Wendegetriebe
- 24 Ablasshahn am Wasserabscheider/ Kraftstofffilter
- 25 Wendegetriebe
- 26 Anschluß für Kraftstoffrückleitung \varnothing 8 mm
- 27 Ölfilter
- 28 Handbetätigung für elektrisches Abschalten
- 29 Außenwassereinlaß \varnothing 20 mm
- 30 Seewasserpumpe
- 31 Entlüftungsrippel der Kraftstoffpumpe

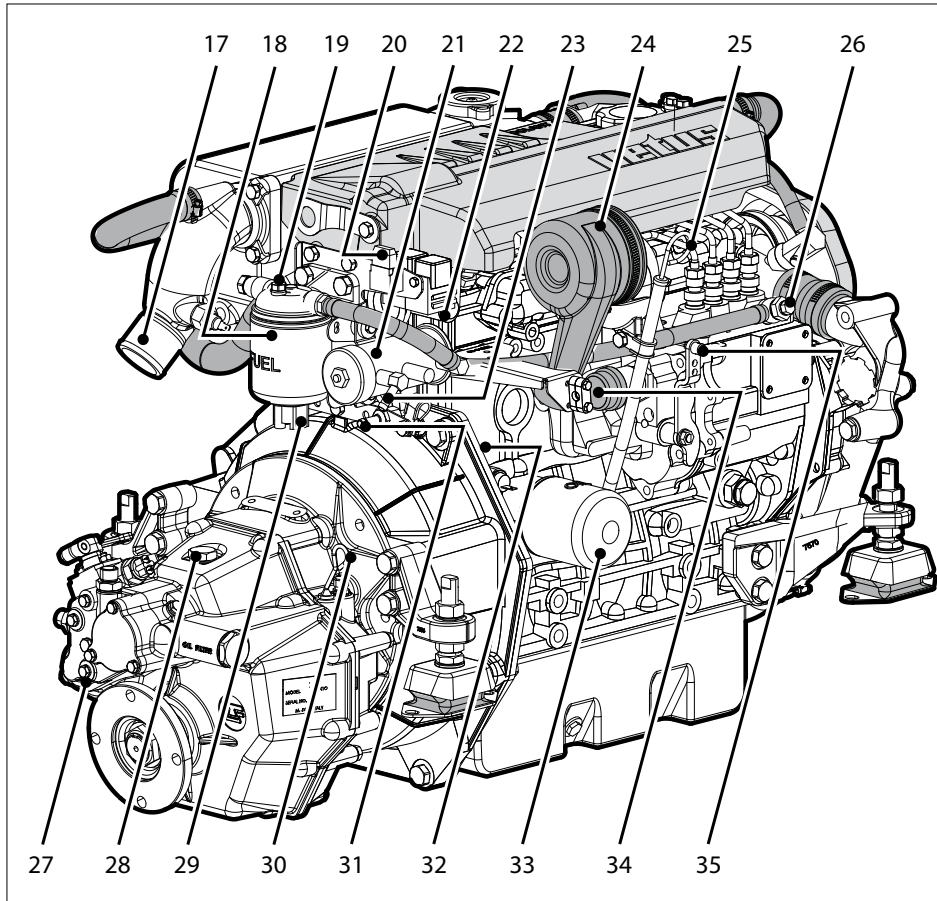
2 Einführung

Identifizierung der Motorteile M4

- 1 Anschluß für Boiler, Motor »AUS«
- 2 Anschlußstutzen für zusätzliches Ausdehnungsgefäß (nur bei Ausführung mit Kielkühler)
- 3 Öleinfüllstutzen
- 4 Einfüllstutzen (Druckstutzen) für Kühlanlage
- 5 Ausdehnungsgefäß
- 6 Wärmetauscher
- 7 Ablasshahn der Kühlanlage
- 8 Lufteinlaß stutzen
- 9 Anschluß für Boiler, Motor »IN«
- 10 Keilriemen
- 11 Außenwassereinlaß \varnothing 20 mm
- 12 Seewasserpumpe
- 13 Lichtmaschine
- 14 Startermotor
- 15 Anschluß des Zug-Druck-Kabels für Wendegetriebe
- 16 Ölablaßschraube für Wendegetriebe



2 Einführung

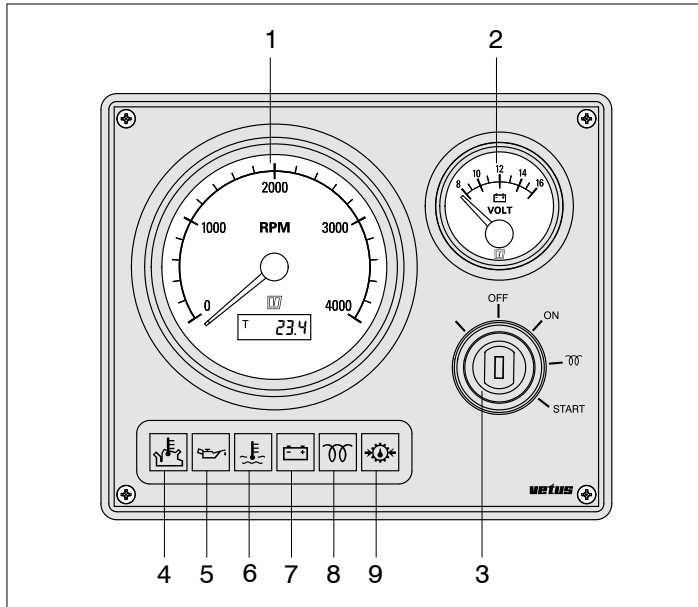


Identifizierung der Motorteile M4

- 17 Auspuffeinspritzkrümmer \varnothing 50 mm
- 18 Wasserabscheider/ Kraftstofffilter
- 19 Entlüftungsrippel am Wasserabscheider/ Kraftstofffilter
- 20 Sicherung
- 21 Kraftstoffpumpe
- 22 Anschluß der elektrischen Anlage
- 23 Anschluß- für Kraftstoffzufuhrleitung \varnothing 8 mm
- 24 Ansaugluft-Schalldämpfer / Luftfilter
- 25 Ölmeßstab
- 26 Entlüftungsrippel der Kraftstoffpumpe
- 27 Wendegetriebe
- 28 Einfüllöffnung für Wendegetriebe
- 29 Ablasshahn am Wasserabscheider/ Kraftstofffilter
- 30 Ölmeßstab für Wendegetriebe
- 31 Anschluß für Kraftstoffrückleitung \varnothing 8 mm
- 32 Ablasshahn der Kühlanlage
- 33 Ölfilter
- 34 Handbetätigung für elektrisches Abschalten
- 35 Anschluß- des Zug-Druck-Kabels am Gashebel

2 Einführung

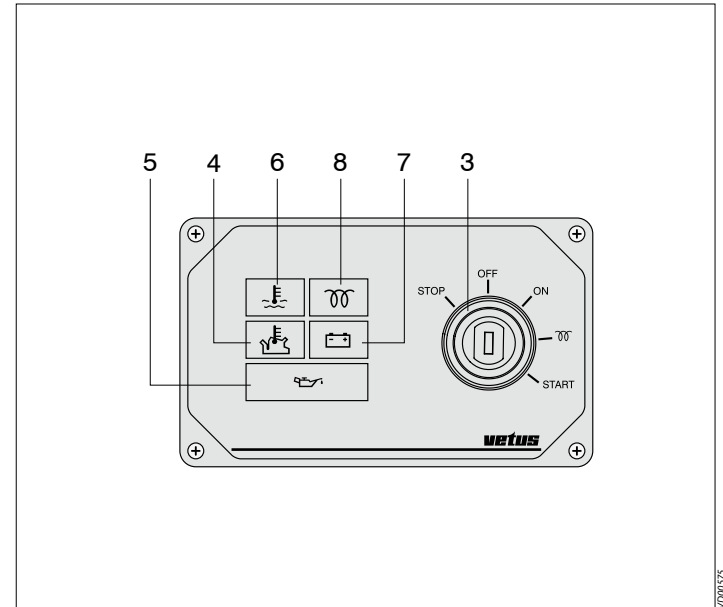
Steuerpulte



Steuerpult, Modell MP22

Steuerpult, excl. Voltmeter, Modell MP21

- 1 Drehzahl-/Stundenmesser
- 2 Voltmeter
- 3 Zündungsvorglühschalter/Schloß
- 4 Kontrolllampe Außenwassertemperatur
- 5 Kontrolllampe Öldruck
- 6 Kontrolllampe Kühlflüssigkeitstemperatur
- 7 Kontrolllampe Ladestrom



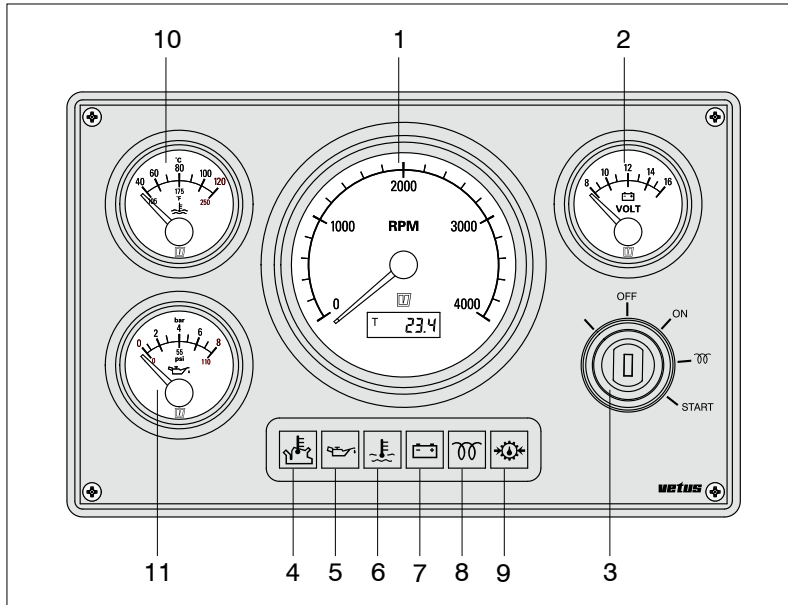
Steuerpult, Modell MP10

- 8 Kontrolllampe Vorglühen
- 9 Kontrolllampe Öldruck Wendegetriebe [1]

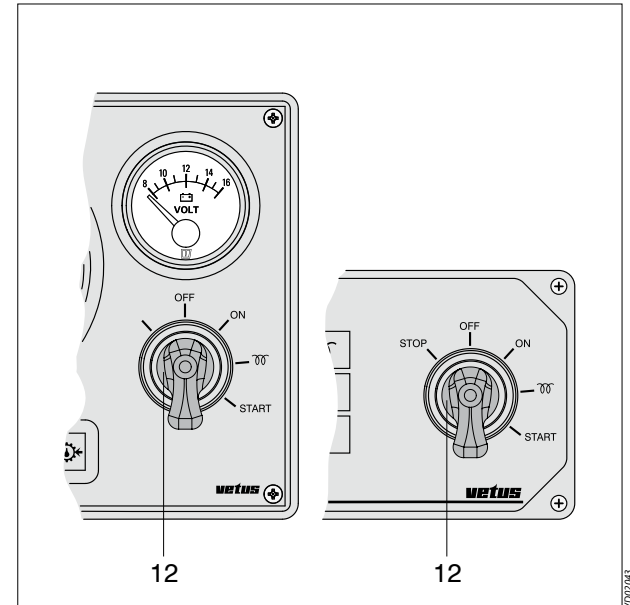
[1] Möglich, standardmäßig nicht angeschlossen.

2 Einführung

Steuerpulte option



Steuerpult, Modell MP34



Steuerpult, Modelle MP10, MP22, MP34
nur für SOLAS-Motoren

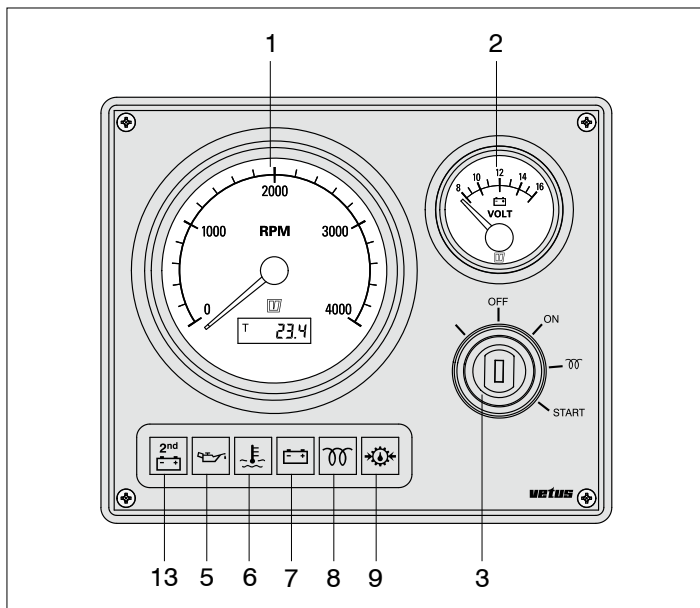
- 1 Drehzahl-/Stundenmesser
- 2 Voltmeter
- 3 Zündungsvorglühschalter/Schloß
- 4 Kontrolllampe Außenwassertemperatur
- 5 Kontrolllampe Öldruck
- 6 Kontrolllampe Kühlflüssigkeitstemperatur
- 7 Kontrolllampe Ladestrom

- 8 Kontrolllampe Vorglühen
- 9 Kontrolllampe Öldruck Wendegetriebe [1]
- 10 Thermometer, Kühlflüssigkeit
- 11 Öldruckmesser
- 12 Zündungsvorglühschalter

[1] Möglich, standardmäßig nicht angeschlossen.

2 Einführung

Steuerpulte option

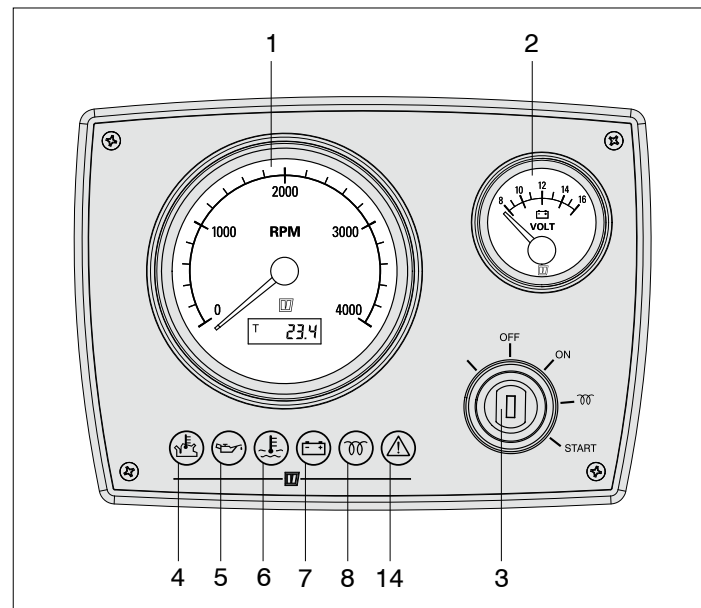


V000630

Steuerpult, Modell MP22

nur für Kiel-Kühlmotoren mit zweitem Dynamo

- 1 Drehzahl-/Stundenmesser
- 2 Voltmeter
- 3 Zündungsvorglühschalter/Schloß
- 4 Kontrolllampe Außenwassertemperatur
- 5 Kontrolllampe Öldruck
- 6 Kontrolllampe Kühlflüssigkeitstemperatur
- 7 Kontrolllampe Ladestrom

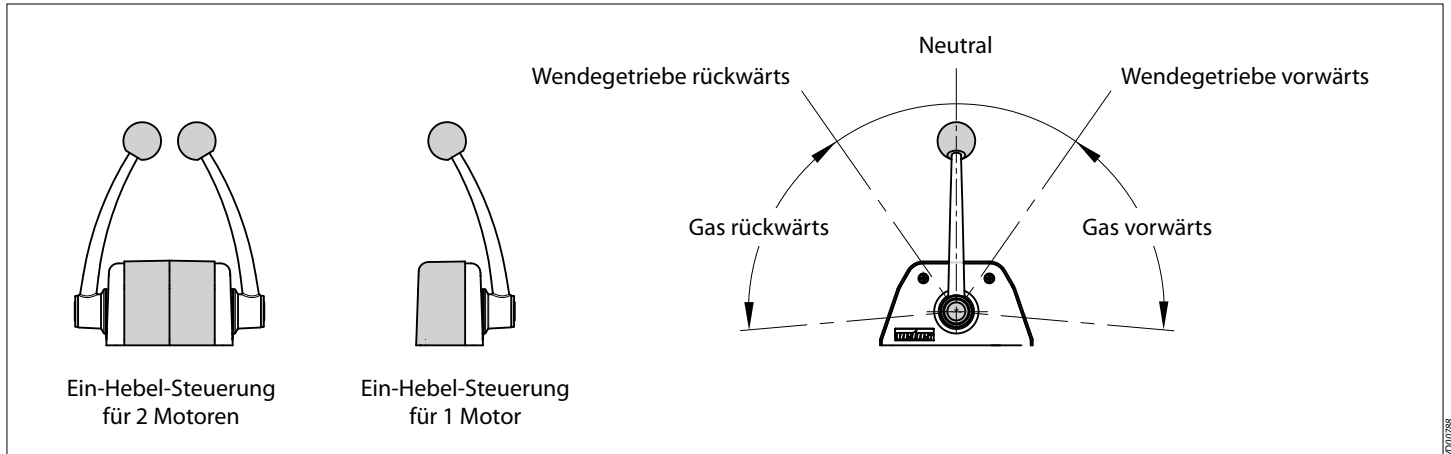


V000952

Steuerpult, Modell MPA22

- 8 Kontrolllampe Vorglühen
- 9 Kontrolllampe Öldruck Wendegetriebe [1]
- 13 Kontrolllampe Ladestrom zweiter Dynamo
- 14 Kontrolllampe Allgemeine Warnung [1]

[1] Möglich, standardmäßig nicht angeschlossen.



6 Bedienungshebel

Bedienhebel für 1 oder 2 Motoren.

Der Bedienungshebel funktioniert wie im Diagramm dargestellt.

Ausgehend von der Nullstellung bewegen Sie den Bedienungshebel voraus oder achteraus indem Sie den Hebel 35 ° nach vorne oder nach hinten schieben.

Der Bedienungshebel wird im Winkel von 60 ° nach vorne und 60 ° zurück aktiviert.

3 Erste Inbetriebnahme

Motoröl 15W40

API: CF4, CG4, CH4, CI4

ACEA: A3/B3, A3/B4, E7

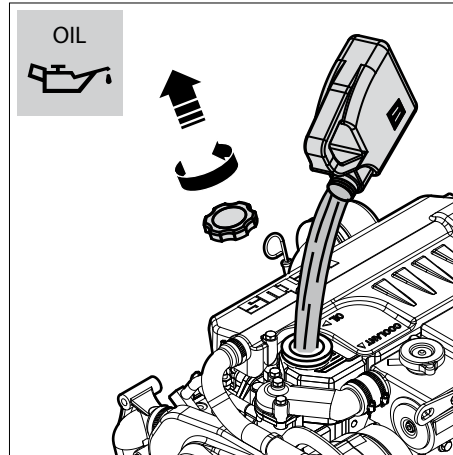
Zum Beispiel:

- Vetus Marine Diesel Engine Oil 15W40
- Shell Rimula R4 L 15W40

| | | |
|----|---|-----------|
| M2 | : | 2,3 Liter |
| M3 | : | 3,4 Liter |
| M4 | : | 5,5 Liter |

1 Inbetriebnahme des Motors

Bevor der Motor zum ersten Mal gestartet wird, sind die nachstehenden Handlungen durchzuführen:



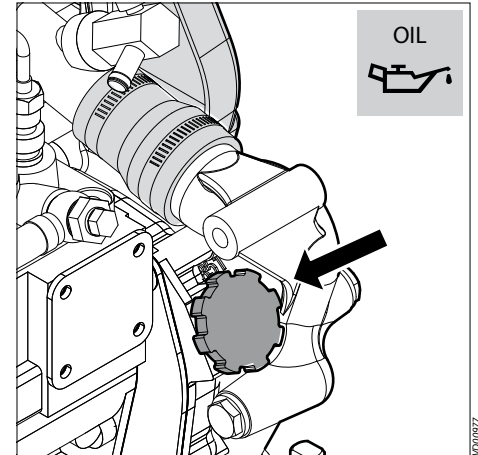
2 Mit Motoröl füllen

Die Motoren werden standardmäßig ohne Öl geliefert.

- Den Motor über den Einfüllstutzen am Ventildeckel füllen.

Für die Menge und Ölspezifikation siehe S. **118** und **126**.

- Den Ölstand mit dem Ölstandmeßstab überprüfen, siehe S. **48**.



Ein zweiter Öl-Einfülldeckel befindet sich auf der Verteilerkappe.

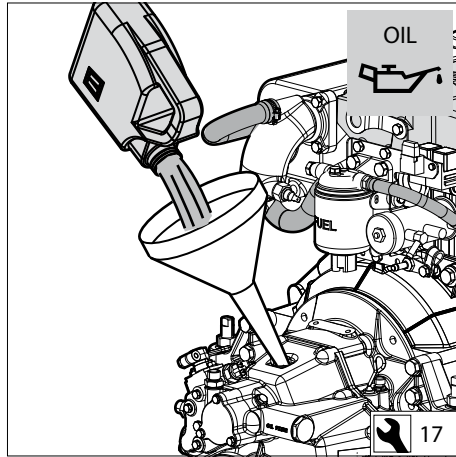
3 Erste Inbetriebnahme

Vetus Motoren werden unter anderem mit Technodrive und ZF-Hurth Wendekupplungen geliefert.

Wenn Ihr Motor mit einer Wendekupplung einer anderen Marke ausgestattet ist, müssen Sie die Angaben über Ölmesung, Wartung und Pflege in der mitgelieferten Gebrauchsanweisung befolgen.

3 Das Wendegetriebe mit Öl füllen

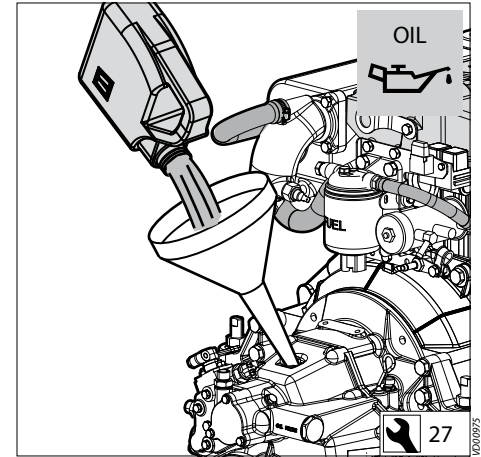
- Das Wendegetriebe mit Öl füllen.



Technodrive:

Für die Menge und Ölspezifikation siehe S. 128.

- Den Ölstand mit dem Ölstandmeßstab überprüfen, siehe S. 64.

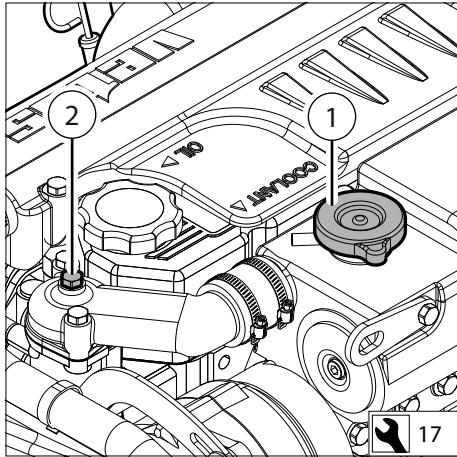


ZF Hurth:

Für die Menge und Ölspezifikation siehe S. 128.

- Den Ölstand mit dem Ölstandmeßstab überprüfen, siehe S. 64.

3 Erste Inbetriebnahme



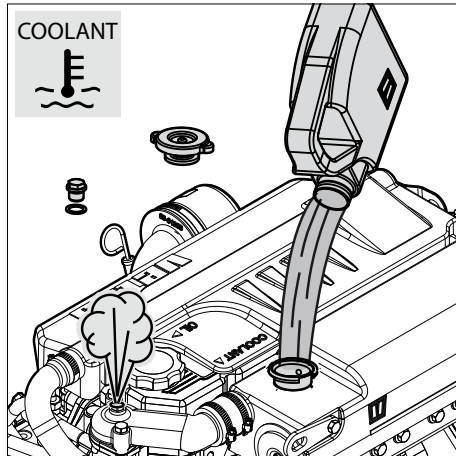
4 Füllen Kühlsystem, ZWEIKREISKÜHLUNG

- Nehmen Sie den Deckel (1) des Einfüllstuzens auf dem Wärmetauscher ab.
- Entfernen Sie während des Auffüllens die Schraube (2) aus der Oberseite des Deckels des Thermostatgehäuses, um das Kühlsystem gut entlüften zu können.



ACHTUNG

Falls ein Heißwasserbereiter am Motor montiert ist, sehen Sie bitte die Seiten **26** und **27**.



- Das Kühlsystem füllen.

Eine Mischung aus 40 % Frostschutzmittel (auf Äthylen-Glykol-Basis) und 60 % sauberen Leitungswassers oder eine Kühlflüssigkeit benutzen.

Für Spezifizierungen siehe S. **129**.

Kühlflüssigkeitsmenge:

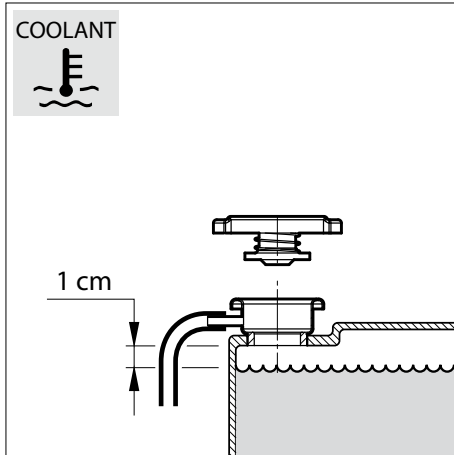
| | | |
|----|---|-----------|
| M2 | : | 2,2 Liter |
| M3 | : | 3,0 Liter |
| M4 | : | 6,5 Liter |



VORSICHT

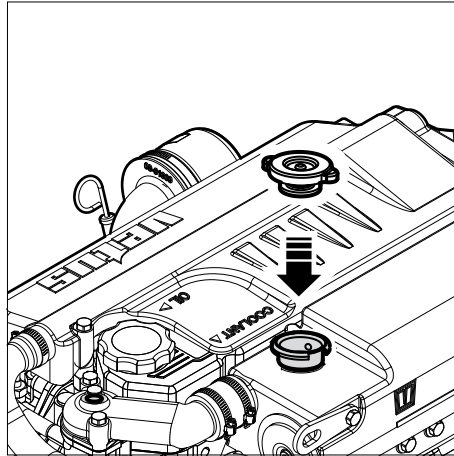
Das Kühlsystem niemals mit Meereswasser oder Brackwasser füllen.

3 Erste Inbetriebnahme

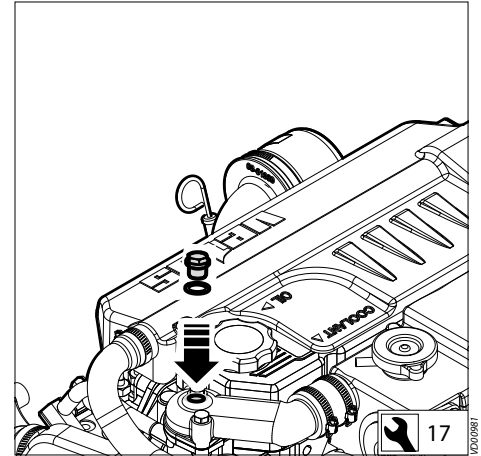


Der Kühlflüssigkeitsspiegel hat sich etwa 1 cm unter der Unterseite des Einfüllstutzens zu befinden.

Beim Füllen wird das System automatisch entlüftet!

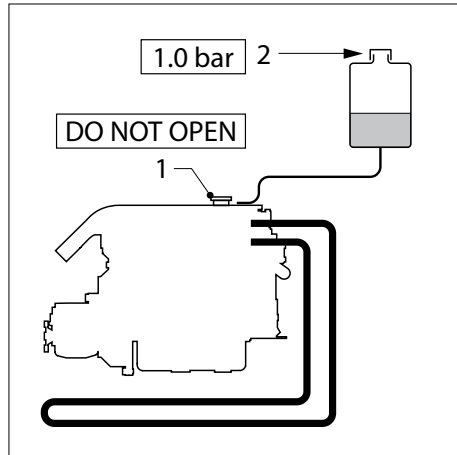


- Den Einfülldeckel wieder anbringen.



- Setzen Sie den Bolzen in die Thermostat Abdeckung.

3 Erste Inbetriebnahme



5 Füllen Kühlsystem, KIELKÜHLUNG

- Nehmen Sie den Deckel »DO NOT OPEN« (1) des Einfüllstuzens auf dem Wärmetäuscher ab.
- Das Kühlsystem füllen.
- Setzen Sie den Tankdeckel auf »DO NOT OPEN«.



ACHTUNG

Falls ein Heißwasserbereiter am Motor montiert ist, sehen Sie bitte die Seiten **26** und **27**.

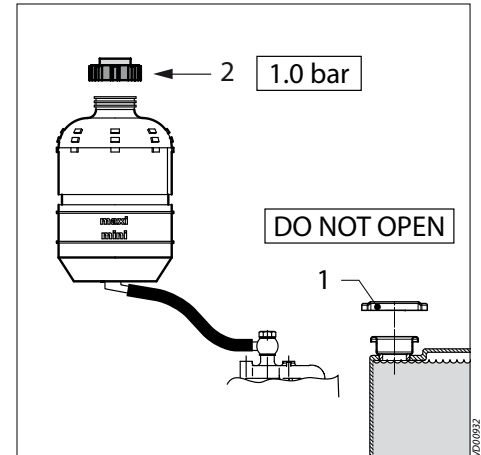
Kühlfüssigkeitsmenge (nur Motor):

| | | |
|----|---|-----------|
| M2 | : | 3,0 liter |
| M3 | : | 4,0 liter |
| M4 | : | 7,2 liter |



VORSICHT

Das Kühlsystem niemals mit Meereswasser oder Brackwasser füllen.

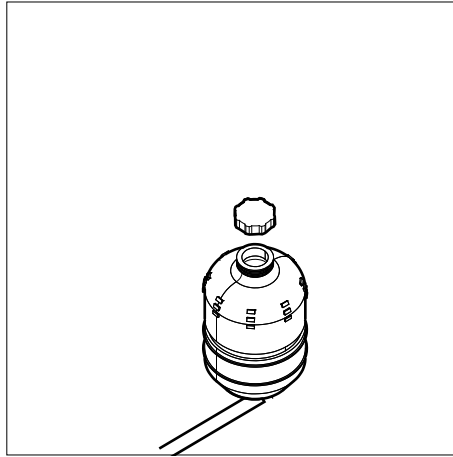
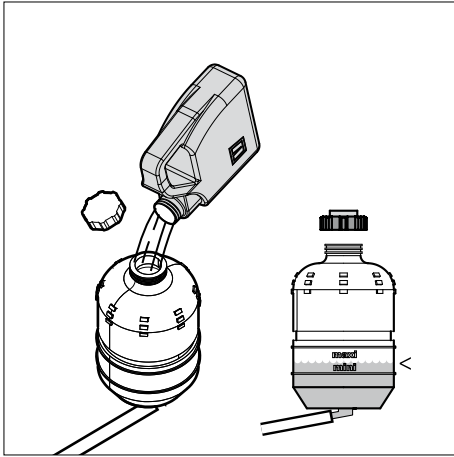


- Entfernen Sie die Druck Kappe (2) von den Extra-Ausdehnungsgefäßen.

Eine Mischung aus 40 % Frostschutzmittel (auf Äthylene-Glykol-Basis) und 60 % sauberen Leitungswassers oder eine Kühlfüssigkeit benutzen.

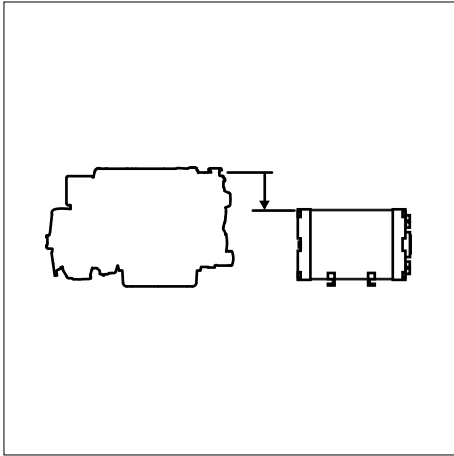
Für Spezifizierungen siehe S. **129**.

3 Erste Inbetriebnahme



- Füllen Sie den zusätzlichen Ausgleichsbehälter bis auf das Minimum Niveau.
- Montieren Sie die Druckkappen (2).

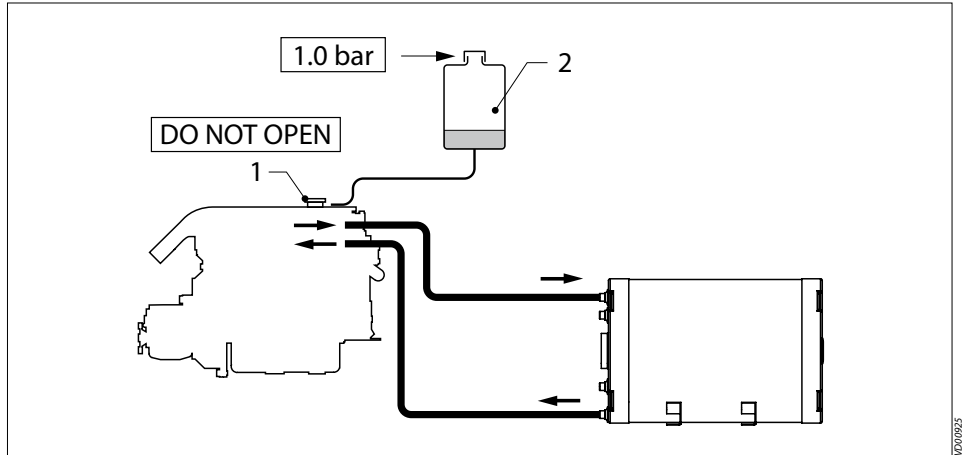
3 Erste Inbetriebnahme



6 Auffüllen des Kühlsystems, wenn eine Wasserheizung angeschlossen ist -1-

Der **HÖCHSTE** Punkt des Heißwasserbereiters befindet sich auf **NIEDRIGEREM** Niveau als der Ausdehnung-Tank für den Schiffsmotor.

Der Heißwasserbereiter wird automatisch beim Befüllen des Kühlsystems befüllt und entlüftet.



- Entfernen Sie den »DO NOT OPEN« Deckel (1) und befüllen Sie das Kühlsystem über den Einfüllstutzen.
- Geben Sie Kühlmittel in den Ausgleichsbehälter (2) ein, bis der Mindeststand erreicht wird.

Eine Mischung aus 40 % Frostschutzmittel (auf Äthylen-Glykol-Basis) und 60 % sauberen Leitungswassers oder eine Kühlflüssigkeit benutzen.

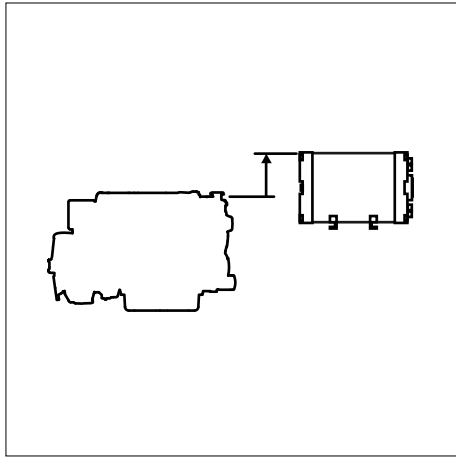
Für Spezifizierungen siehe S. 129.



VORSICHT

Das Kühlsystem niemals mit Meereswasser oder Brackwasser füllen.

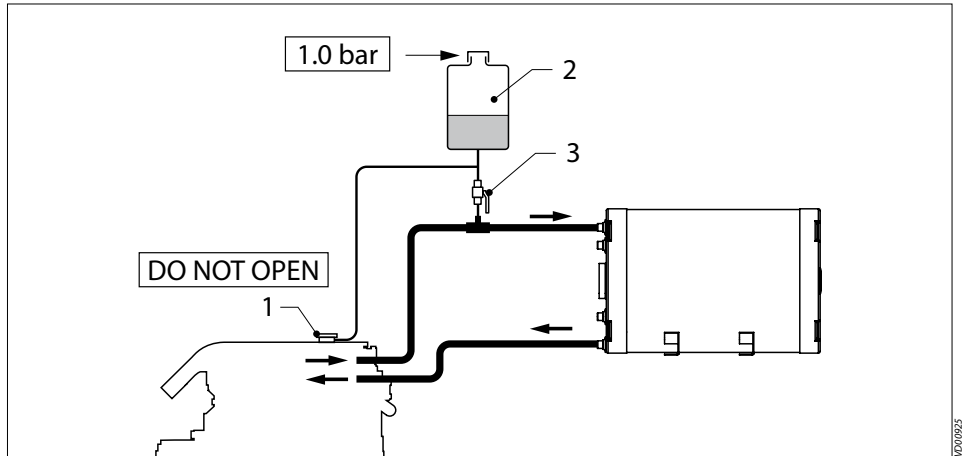
3 Erste Inbetriebnahme



7 Auffüllen des Kühlsystems, wenn eine Wasserheizung angeschlossen ist -2-

Der **HÖCHSTE** Punkt des Heißwasserbereiters befindet sich auf ein **HÖHEREM** Niveau als der Ausdehnung-Tank für den Schiffsmotor.

Der Heißwasserbereiter wird beim Befüllen des Kühlsystems NICHT Automatisch befüllt und entlüftet.



- Befüllen Sie das Kühlsystem über den Ausdehnung-Tank (2).
- Öffnen Sie das Ventil (3) für das Befüllen und Entlüften des Systems.

Eine Mischung aus 40 % Frostschutzmittel (auf Äthylen-Glykol-Basis) und 60 % sauberen Leitungswassers oder eine Kühlflüssigkeit benutzen.

Für Spezifizierungen siehe S. 129.

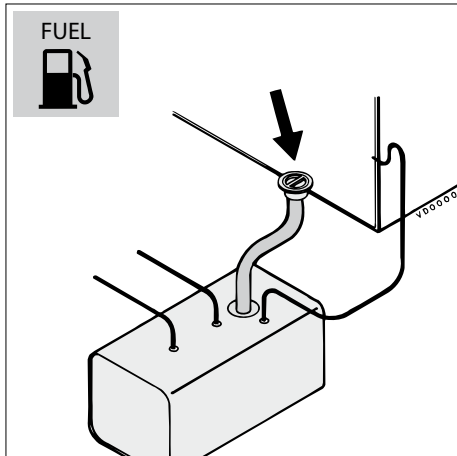
ACHTUNG

- Vergessen Sie nicht das Ventil (3) nach dem Füllen des Systems wieder zu schließen.

VORSICHT

Das Kühlsystem niemals mit Meereswasser oder Brackwasser füllen.

3 Erste Inbetriebnahme



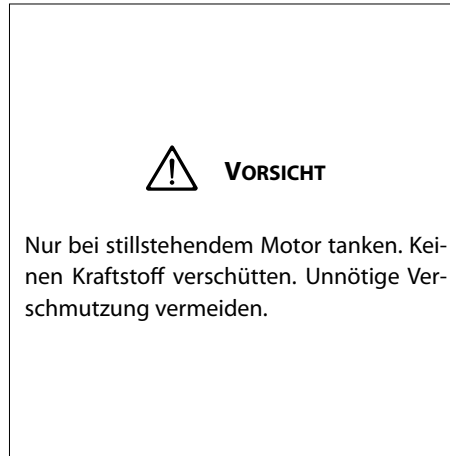
8 Kraftstoff

- Vergewissern Sie sich, daß der Kraftstofftank mit Dieselöl gefüllt ist.

Ausschließlich reinen, wasserfreien, im Handel erhältlichen Kraftstoff verwenden.

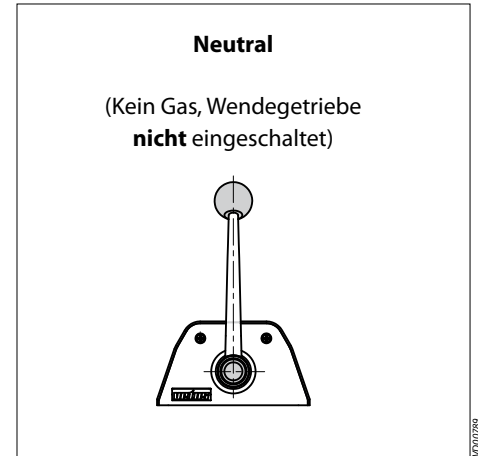
Für die Kraftstoffqualität siehe S. 124.

- Entlüften Sie das Kraftstoffsystem, siehe S. 54.



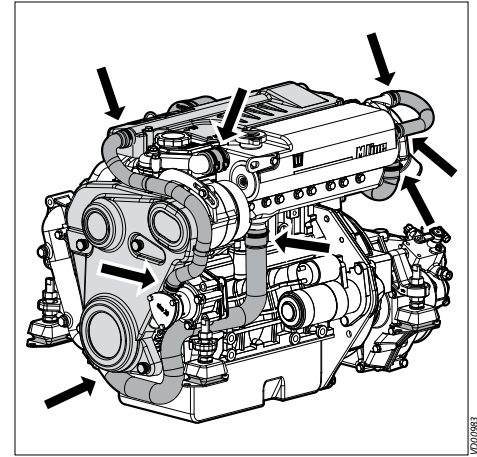
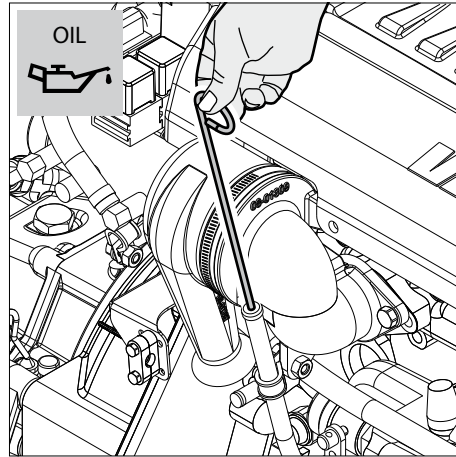
9 Sonstige Vorbereitungen

- Prüfen Sie, das der Akku geladen ist und die Kabelverbindungen.
- Stellen Sie den Hauptschalter auf Position »AN«.
- Den Außenbordhahn öffnen.



- Stellen Sie sicher, das der Bedienungshebel auf »NEUTRAL« steht.

3 Erste Inbetriebnahme



10 Testlauf

- Starten Sie den Motor.

Wie man den Motor startet und was vor, während und unmittelbar nach dem Start zu prüfen ist, ist auf der Seite 34 näher beschrieben.

- Lassen Sie den Motor im Leerlauf für ca. 2 Minuten zum testen laufen.
- Den Motor ausschalten

- Prüfen Sie den Ölstand. Falls notwendig, füllen Sie bis zum markierten Niveau auf.
- Starten Sie den Motor.
- Lassen Sie den Motor zum testen im Leerlauf für ca. 10 Minuten laufen.
- Den Motor ausschalten.

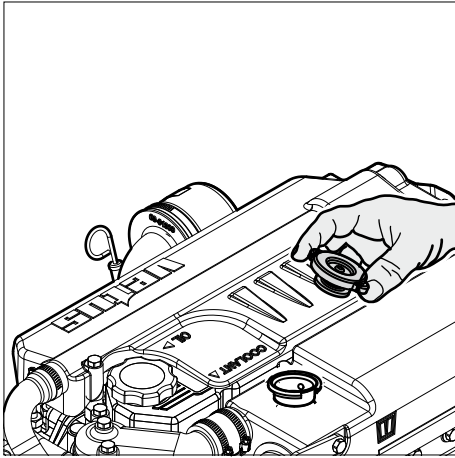
- Prüfen Sie den Motor und alle Verbindungen (Kraftstoff, Kühlmittel und Abgas) auf undichte Stellen.



VORSICHT

Stellen Sie den Motor sofort ab, wenn merkwürdige Geräusche oder starke Vibrationen auftreten oder schwarzer Rauch aus dem Auspuff kommt!

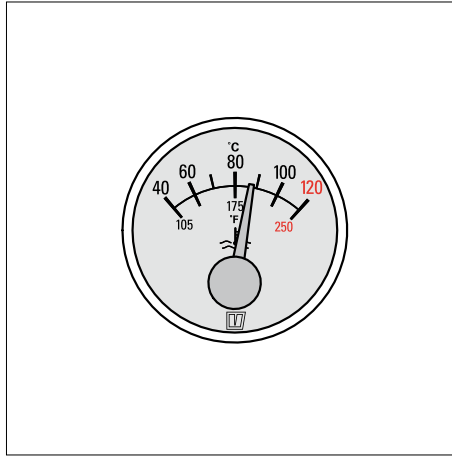
3 Erste Inbetriebnahme



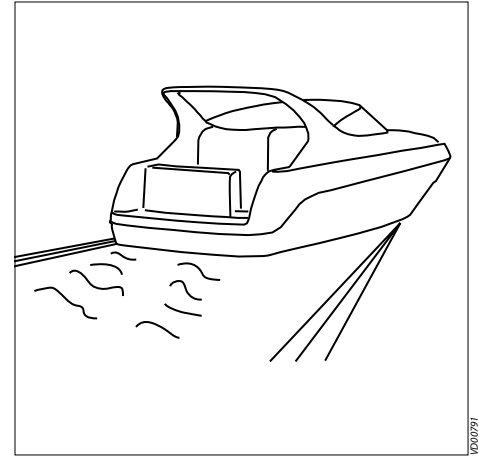
11 Entlüftung

Das Kühlsystem muss entlüftet werden sobald der Motor seine normale Betriebstemperatur erreicht hat.

- Öffnen Sie die Kappe des Einfüllstutzens.
- Variieren Sie die Drehzahl zwischen Leerlauf und 2000 U/min.
- Füllen Sie falls nötig Kühlmittel auf.



- Verschließen Sie den Einfüllstutzen mit der Kappe.
- Prüfen Sie die Temperatur der Kühlfüssigkeit.



12 Probefahrt

- Überprüfen Sie den Betrieb der Fernbedienung.
- Machen Sie eine Probefahrt.

4 Einlaufen

Zur Gewährleistung einer langen Lebensdauer Ihres Motors ist während der ersten 50 Betriebsstunden auf folgendes zu achten:

- Den Motor auf Temperatur kommen lassen, bevor er belastet wird.
- Schnelle Beschleunigung vermeiden.
- Den Motor niemals schneller als 3/4 der höchstzulässigen Drehzahl laufen lassen.

Nach den ersten 50 Betriebsstunden unternehmen Sie folgende Wartungsarbeiten:

- Wasser aus dem Kraftstofffilter ablassen, siehe Seite 53.
- Motoröl erneuern, siehe Seite 56.
- Ölfilter austauschen, siehe Seite 58.
- Kraftstofffilter austauschen, siehe Seite 65.
- Wendegetriebeöl erneuern, siehe Seite 68.
- Keilriemen kontrollieren, siehe Seite 74.
- Flexible Motorstützen überprüfen, siehe Seite 69.
- Kontrolle des Motors auf Lecks, siehe Seite 69.
- Überprüfen Befestigungsmittel, siehe Seite 69.

Allgemeine Betriebsrichtlinien

Einhaltung der nachstehenden Empfehlungen wird zu einer längeren Lebensdauer, besseren Leistungen und einem wirtschaftlicheren Verbrauch Ihres Motors führen.

- Regelmäßig alle angegebenen Wartungsarbeiten durchführen, einschließlich der »Täglich vor dem Zünden«-Verfahren.
- Das gesamte Jahr über Frostschutzmittel verwenden, um den Motor sowohl gegen Korrosions- als Frostschäden zu schützen. Siehe Spezifizierung S. 129.

- Den Motor niemals ohne Thermostaten laufen lassen.
- Eine gute Schmierölqualität benutzen. Siehe Spezifizierung S. 126.
- Eine gute Qualität Dieseldieselkraftstoff benutzen, der kein Wasser oder andere Verunreinigungen enthält.
- Den Motor sofort stoppen, wenn eine der Betriebsleuchten für Öldruck, zu hohe Innenwassertemperatur, erhöhte Außenwas-

sertemperatur ^[1] oder zur Ladekontrolle brennt.

- Halten Sie sich immer an die Sicherheitshinweise, vgl. Seite 4.

[1] Nur bei Motoren mit Zweikreiskühlung.



ACHTUNG

Erste Inbetriebnahme

Führen Sie die Schritte für die »Erste Inbetriebnahme« auf Seite 20 durch und weiter, wenn es die erste Inbetriebnahme ist.

Nach Reparaturarbeiten:

Überprüfen, ob alle Sicherheitseinrichtungen montiert sind und ob alle Werkzeuge vom Motor entfernt sind. Beim Anlassen mit Vorglühen keine zusätzlichen Anlasshilfen benutzen (z.B. Einspritzen mit Anlassbeschleuniger). Dies kann zu Unfällen führen.

5 Betrieb

Vor dem Zünden immer die nachstehenden Punkte überprüfen:

- Motorölstand
- Kühlflüssigkeitsstand
- Außenbordwasserhahn offen
- Hauptschalter »EIN«
- Wendegetriebe in Stand »NEUTRAL«.



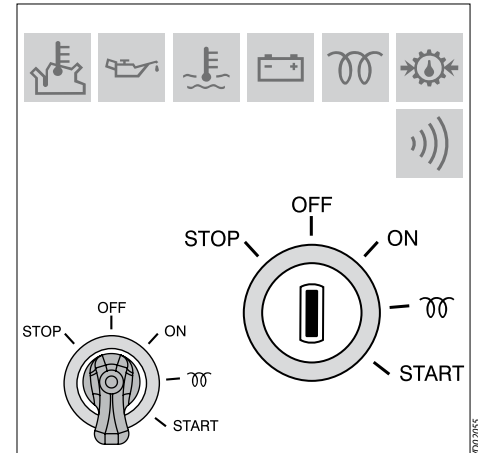
WARNUNG

Lassen Sie den Motor niemals an, wenn die Einspritzpumpe entfernt wurde. Lösen Sie die Batterieverbindungen.



1 Bedienungshebel

Den Bedienungshebel in den Stand »halb Gas« setzen, ohne das Wendegetriebe einzuschalten.

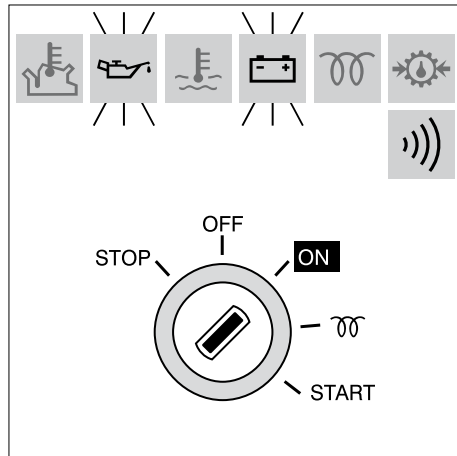


2 Bedienpult

Auf dem Bedienpult befindet sich ein Zündschloss mit Schlüssel oder ein Zündschloss mit einem Knopf (nur bei Bedienpulten für SOLAS-Motoren).

Der Knopf hat genau dieselbe Funktion wie der Zündschlüssel.

5 Betrieb



3 Einschalten

- Drehen Sie den Anlasserschlüssel auf der Armaturentafel rechts herum: die Kontrolllampen für den Öldruck und die Lichtmaschine leuchten nun auf und das akustische Warnsignal wird angeschaltet.

| Umgebungstemperatur | Vorglühzeit |
|------------------------|-----------------|
| über + 5°C | ca. 6 Sekunden |
| +5°C bis -5°C | ca. 12 Sekunden |
| unter -5°C | ca. 18 Sekunden |
| maximale Einschaltzeit | 1 Minute |

4 Vorglühen

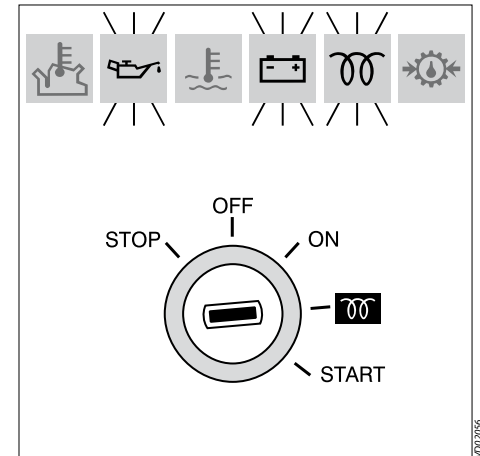
Die erforderliche Vorglühzeit hängt von der Umgebungstemperatur ab; bei niedriger Umgebungstemperatur ist ein längeres vorglühen erforderlich und umgekehrt; siehe Tabelle.



VORSICHT

Überschreiten Sie **niemals** die maximale Vorglühzeit, um das Verbrennen der Glühkerzenelektroden zu vermeiden.

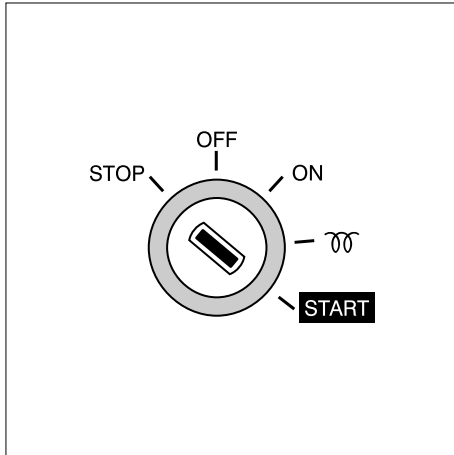
Anlassen



- Drehen Sie den Anlasserschlüssel weiter rechts herum in die Stellung » ⌘ «.

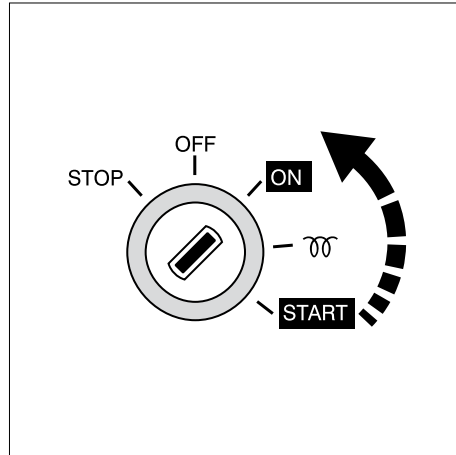
Während der Vorwärmung leuchtet die Vorwärmung Kontrolllampe auf und der Alarmsummer bleibt aus.

- Halten Sie den Schlüssel etwa 6 Sekunden in dieser Stellung.



5 Anlassen

Den Schlüssel nun weiter zur »START«-Position drehen.



Sobald der Motor anspringt, den Schlüssel wieder loslassen (der Schlüssel dreht sich automatisch zurück zur »ON«-Position). Den Schlüssel während des Laufens des Motors in diesem Stand belassen.

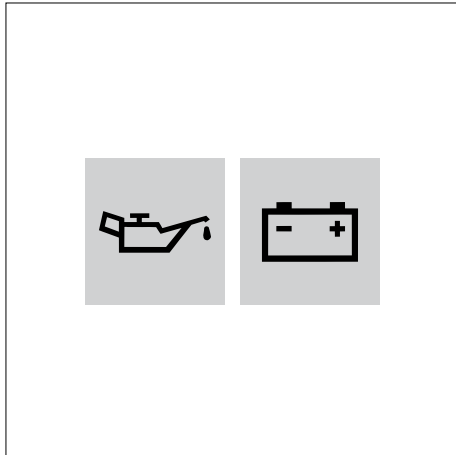


VORSICHT

Den Schlüssel loslassen, wenn der Motor nicht innerhalb von 10 Sekunden anspringt.

Lassen Sie den Anlasser 30 Sekunden abkühlen, bevor Sie den Schlüssel wieder in die Stellung »START« bringen.

5 Betrieb



Überprüfen, ob beide Leuchten für den Öl-
druck und die Lichtmaschine erloschen sind.

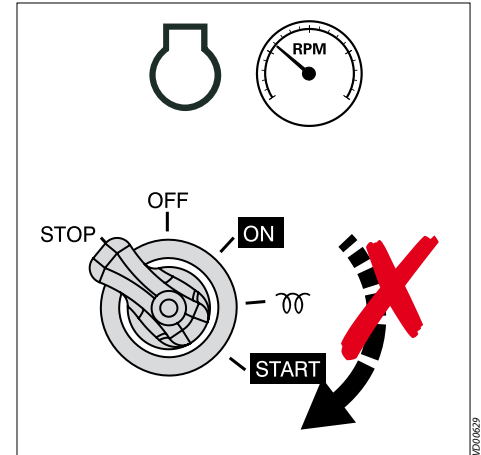
Das Kühlwasser muß nun aus dem Auspuff
fließen, ist dies nicht der Fall, so ist der Motor
unverzüglich zu stoppen [1].

Lassen Sie den Motor 5 bis 10 Minuten im
Leerlauf laufen. Ein gutes Aufwärmen des
Motors ist von wesentlicher Bedeutung, wenn
Sie eine maximale Lebensdauer und Leistung
erreichen möchten.

Den Hauptschalter niemals ausdrehen, wenn
der Motor noch läuft.

[1] Nur bei Motoren mit Zweikreiskühlung.

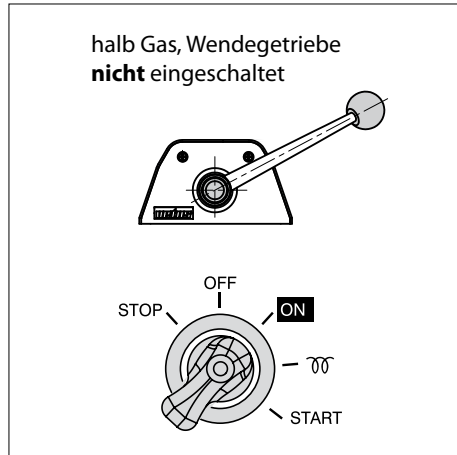
Anlassen



!  **VORSICHT**

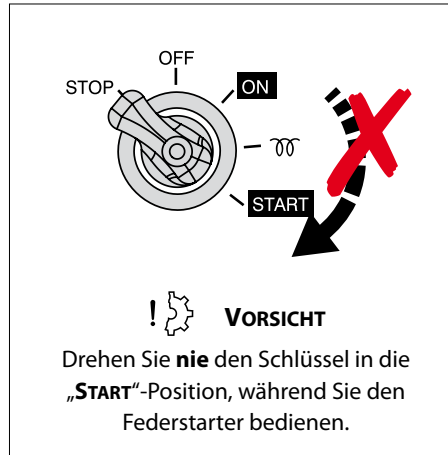
Den Schlüssel **nie** in den »START«-Stand drehen, wenn der Motor läuft.
Der Anlassermotor kann dadurch beschädigt werden.

5 Betrieb



6 Vorbereitung

- Überzeugen Sie sich, dass der Motor sicher gestartet werden kann.
- Stellen Sie den Bedienhebel in die Stellung »**halbes Gas**«, ohne das Wendegetriebe einzuschalten.
- Drehen Sie den Startschlüssel auf dem Instrumentenbrett nach rechts in die Stellung »**EIN**«.



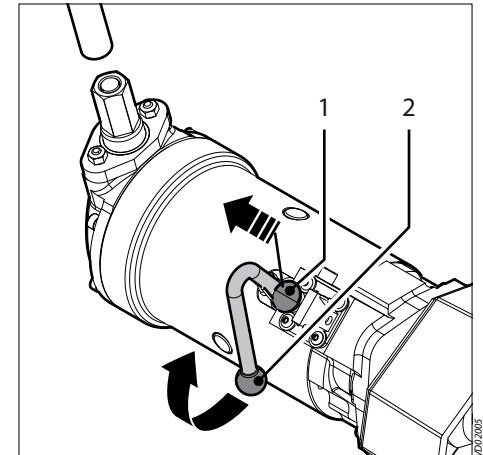
! VORSICHT

Lassen Sie den Federstarter nie teilweise gespannt stehen.

! ACHTUNG

Falls notwendig, ist es möglich, die Federn zu entspannen, indem Sie den Griff nach links drehen. Hierfür bedarf es zusätzlicher Kraft, um die Anfangsreibung zu überwinden.

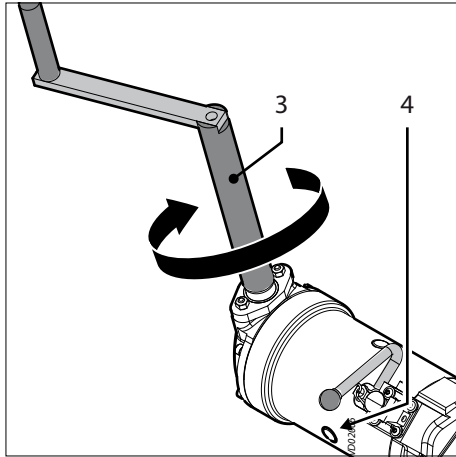
Starten mit Hilfe eines Federstarters (Option)



7 Freigabe des Startmechanismus

- Geben Sie den Startmechanismus frei, indem Sie den Stift (1) herausziehen und danach den Starthebel (2) nach oben bewegen.
- Stecken Sie dann die Kurbel (3) auf den Federstarter.

5 Betrieb



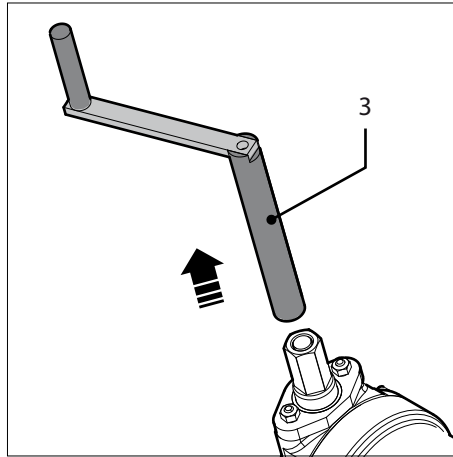
8 Spannen der Federn

- Drehen Sie die Kurbel (3) **rechts herum**, um die Federn zu spannen.

Drehen Sie bei **warmem Motor** so lange, bis die **weißen Federn** im Sichtfenster (4) zu sehen sind.

Drehen Sie bei **kaltem Motor** noch weiter, bis die **roten Federn** im Sichtfenster zu sehen sind.

Ein zu starkes Spannen verkürzt die Lebensdauer des Federstarters.



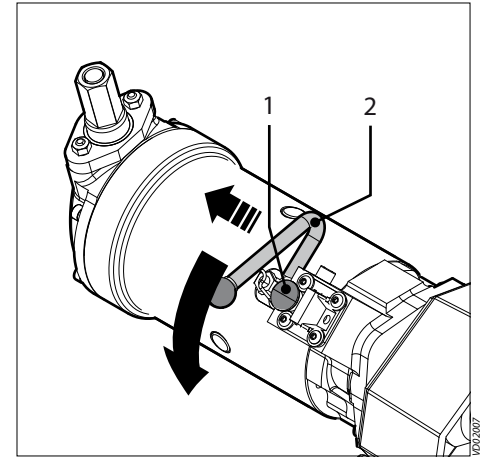
9 Starten

- Entfernen Sie die Kurbel (3) von dem Federstarter.

 **ACHTUNG**

Geben sie NIEMALS den Federstarter frei, wenn die Spannkurbel noch angesteckt ist.

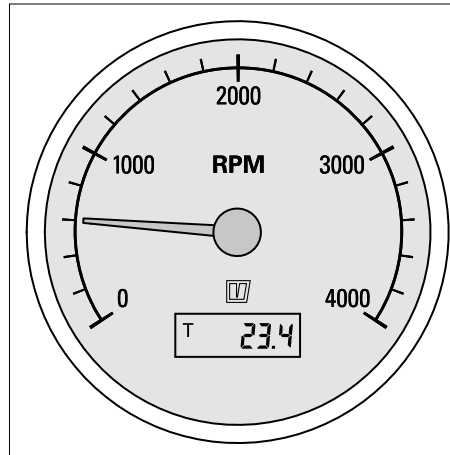
Starten mit Hilfe eines Federstarters (Option)



- Starten Sie nun den Motor, indem Sie den Plunger (1) herausziehen und danach den Starthebel (2) über 90 Grad hinaus bis zum Anschlag bewegen. Nehmen Sie das Gas zurück, sobald der Motor gestartet ist. Lassen Sie den Schlüssel in der Stellung »EIN«, solange der Motor läuft.

 **ACHTUNG**

Warten Sie immer, bis der Motor völlig stillsteht, bevor Sie einen zweiten Startversuch machen, wenn der Motor beim ersten Versuch nicht anspringt.



10 Drehzahlmesser

Das Steuerpult ist mit folgenden Meßinstrumenten ausgestattet (je nach Typ des Steuerpults, siehe S. 16).

Dieser zeigt die Anzahl Umdrehungen pro Minute des Motors an.

Außerdem wird die Anzahl Betriebsstunden angezeigt.

Drehzahl im Leerlauf:

| | | |
|-------|---|---------------|
| M2.13 | : | 850 Umdr./min |
| M2.18 | : | 850 Umdr./min |

| | | |
|-------------|---|---------------|
| M3.29 | : | 900 Umdr./min |
| M3.28 SOLAS | : | 900 Umdr./min |

| | | |
|-------|---|---------------|
| M4.35 | : | 840 Umdr./min |
| M4.45 | : | 840 Umdr./min |

| | | |
|-------------|---|---------------|
| M4.15 SOLAS | : | 840 Umdr./min |
| M4.17 SOLAS | : | 840 Umdr./min |

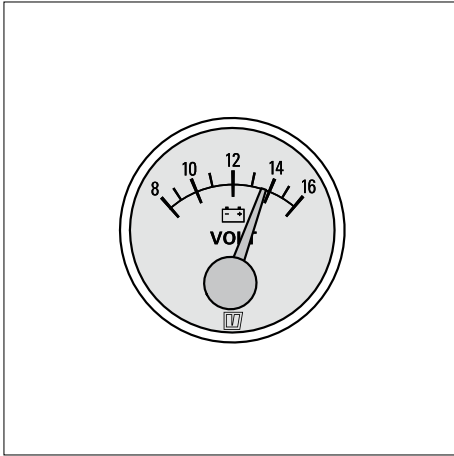
| | | |
|-------------|---|---------------|
| M4.56 | : | 900 Umdr./min |
| M4.55 SOLAS | : | 900 Umdr./min |



WARNUNG

Vermeiden Sie es, den Motor länger als 10 Minuten im Leerlauf laufen zu lassen.

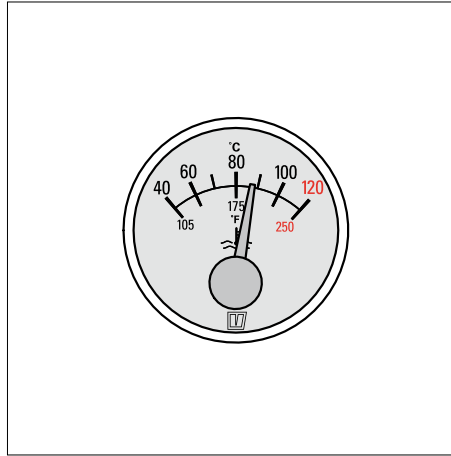
Dies kann zu Kohlenstoffablagerungen in den Brennkammern und einer unvollständigen Verbrennung des Kraftstoffs führen.



11 Voltmeter

Dieser zeigt die Batteriespannung an. Bei laufendem Motor hat die Spannung 12 bis 14 Volt zu betragen.

Bei stillstehendem Motor und wenn der Startschlüssel in der ersten Stellung steht, wird das Voltmeter etwa 12 Volt anzeigen.

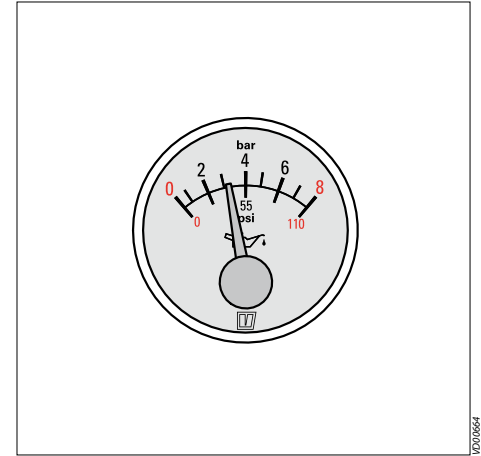


12 Temperaturmesser

Dieser zeigt die Temperatur des internen Kühlsystems an.

Zur Betriebstemperatur vgl. die technischen Daten auf S. 119.

Die Betriebstemperatur beträgt 83°C- 85°C. Bei Überhitzung des Motors den Motor sofort anhalten und die Ursache feststellen, siehe Störungssuchtable S. 106 .. 115.



13 Öldruckmesser

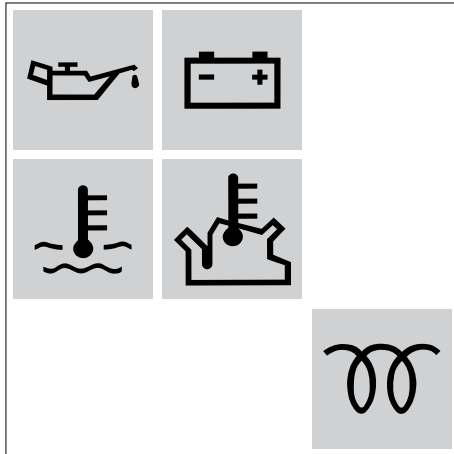
Wenn der Motor auf Betriebstemperatur ist, so beträgt der Öldruck:

im Leerlauf: mindestens 1 bar.

Bei zu niedrigem Öldruck: Sofort den Motor anhalten und die Ursache feststellen, siehe Störungssuchtable S. 106 .. 115.

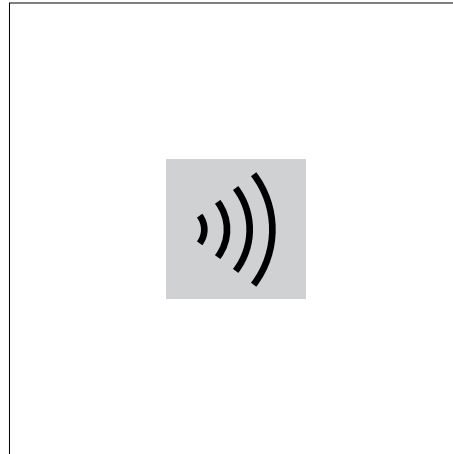
5 Betrieb

Fahren



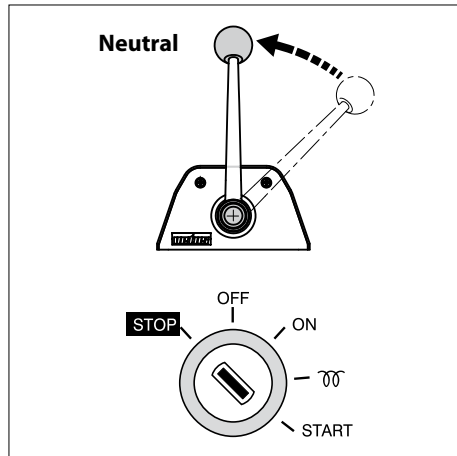
14 Kontrollampen

Beim Laufen des Motors darf keine der 5 Kontrollampen brennen.



15 Warnsignal

Sowohl Öldruck-, Ladungs- als die Temperaturkontrollampen sind an das akustische Warnsignal angeschlossen. Sollte dieses Warnsignal während der Fahrt ertönen, Stoppen Sie dann sofort den Motor.



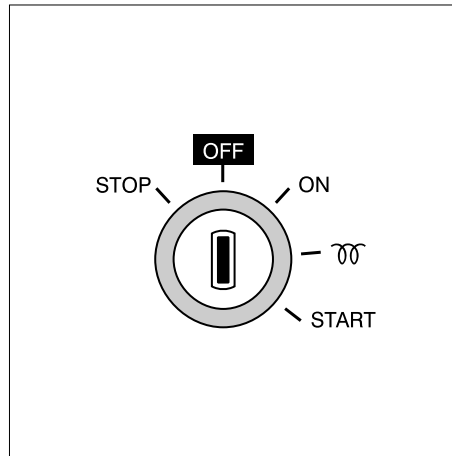
16 Stoppen

- Das Gas bis auf Leerlauf zurücknehmen und das Wendegewinde auf »**Neutral**« schalten.
- Drehen Sie den Schlüssel **völlig** nach links durch die »**OFF**«-Stellung hin.



ACHTUNG

Den Motor nach einer längeren Fahrt niemals sofort ausschalten. Den Motor erst noch ein paar Minuten im Leerlauf laufen lassen, bevor Sie ihn stoppen.

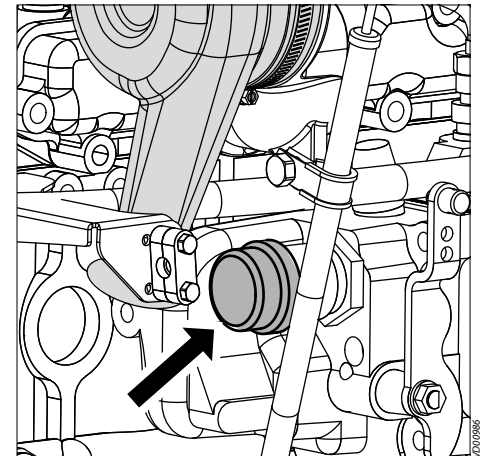


- Wenn der Motor abgeschaltet ist, setzen Sie dann den Schlüssel zurück in die »**OFF**«-Stellung.



ACHTUNG

Sollte der Motor für eine längere Weile nicht benutzt werden, so ist es empfehlenswert, den Außenbordhahn zu schließen und den Hauptschalter ausdrehen.



17 Stoppen auf dem Motor selbst

Der Motor kann gestoppt werden, indem der am Motor befindliche schwarze Knopf auf der Kraftstoffpumpe eingedrückt wird. Auf diese Weise kann der Motor auch dann angehalten werden, wenn das elektrisch angetriebene Kraftstoffventil nicht schließt.

Einführung

Die nachstehenden Richtlinien dienen den täglichen und regelmäßigen Wartungsarbeiten. Alle Unterhaltsarbeiten zum angegebenen Moment durchführen.

Die angegebenen Zeitspannen gelten für normale Betriebsverhältnisse. Unter schwereren Verhältnissen die Wartungen häufiger durchführen.

Vernachlässigung der Wartung kann zu Störungen und dauerhaften Schäden am Motor führen.

Bei mangelhafter Wartung verfallen die Garantieansprüche.

Notieren Sie folgende Angaben im Logbuch und/oder im »Service- und Garantieheft«:

- Zahl der Betriebsstunden (wie vom Betriebsstundenzähler abgelesen)
- Die nachgefüllten Mengen an Öl, Kraftstoff und Kühlflüssigkeit
- Die (regelmäßigen) Zeitpunkte, an denen Öl und Kühlflüssigkeit gewechselt wurden
- Den Motoröldruck und die Kühlflüssigkeitstemperatur
- Die Bauteile, an denen Sie Wartungsarbeiten vorgenommen haben, und die Art der Wartung (Einstellen, Reparatur oder Austausch), und die Ergebnisse jeder Wartungsmaßnahme
- Während des Betriebs auftretende Veränderungen, z.B.: »Auspuffgase wurden schwarz« usw.

6 Wartung

Wartungsschema

| Alle 10 Stunden oder täglich vor dem Anlassen | Seite |
|---|-------|
| Motorölstand messen | 48 |
| Motorölstand prüfen, Bei Freifall-Rettungsbooten. | 49 |
| Kontrolle Kühlflüssigkeitsstand | 50 |
| Kontrolle Kühlwasserfilter | 52 |

| Nach den ersten 50 Stunden | Seite |
|--|-------|
| Wasser aus dem Kraftstofffilter ablassen | 53 |
| Motoröl erneuern | 56 |
| Ölfilter austauschen | 58 |
| Wendegetriebeölstand messen | 64 |
| Kraftstofffilter austauschen | 65 |
| Flexible Motorstützen überprüfen | 69 |
| Kontrolle des Motors auf Lecks | 69 |
| Überprüfen Befestigungsmittel | 69 |
| Keilriemen kontrollieren | 74 |

| Alle 100 Stunden, mindestens 1 x im Jahr | Seite |
|--|-------|
| Wasser aus dem Kraftstofffilter ablassen | 53 |
| Batterie, -kabel und -kabelanschlüsse | 60 |
| Wendegetriebeölstand messen | 64 |

| Alle 250 Stunden, mindestens 1 x im Jahr | Seite |
|--|-------|
| Motoröl erneuern | 56 |
| Ölfilter austauschen | 58 |

| Alle 500 Stunden, mindestens 1 x im Jahr | Seite |
|---|-------|
| Kraftstofffilter austauschen | 65 |
| Reinigen Filter Kraftstoffförderpumpe | 66 |
| Wendegetriebeöl erneuern | 68 |
| Flexible Motorstützen überprüfen | 69 |
| Kontrolle des Motors auf Lecks | 69 |
| Überprüfen Befestigungsmittel | 69 |
| Ventilspiel kontrollieren | 70 |
| Keilriemen kontrollieren | 74 |
| Ventil Kurbelgehäuseentlüftung prüfen (SOLAS) | 76 |



GEFAHR

Alle Wartungsarbeiten sind bei stillstehendem Motor durchzuführen.

6 Wartung

Wartungsschema

| Alle 500 Stunden | Seite |
|---|-------|
| Glühkerzen kontrollieren | [1] |
| Einspritzdruck kontrollieren und einstellen | [1] |

| Alle 1000 Stunden, mindestens 1 x in 2 Jahren | Seite |
|---|-------|
| Außenbordwasserpumpe kontrollieren | 77 |
| Kühlflüssigkeit austauschen | 80 |
| Luftfilter wechseln | 84 |

| Alle 1000 Stunden | Seite |
|-----------------------------|-------|
| Anlasser kontrollieren | 70 |
| Lichtmaschine kontrollieren | 70 |
| Turbolader kontrollieren | [1] |

| Falls notwendig | Seite |
|---------------------------------|-------|
| Entlüften Kraftstoffsystem | 45 |
| Überprüfen der Leerlaufdrehzahl | 71 |
| Reinigen des Wärmetauschers [2] | 72 |

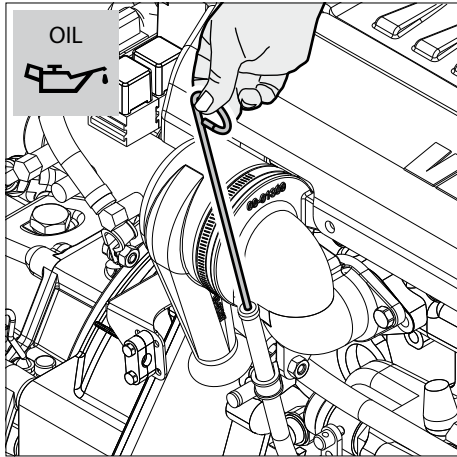


GEFAHR

Alle Wartungsarbeiten sind bei stillstehendem Motor durchzuführen.

- [1] Das Servicehandbuch zu Rate ziehen, die Arbeiten müssen von einem Vetus Mitsubishi Händler ausgeführt werden.
- [2] Nur bei Motoren mit Zweikreiskühlung.

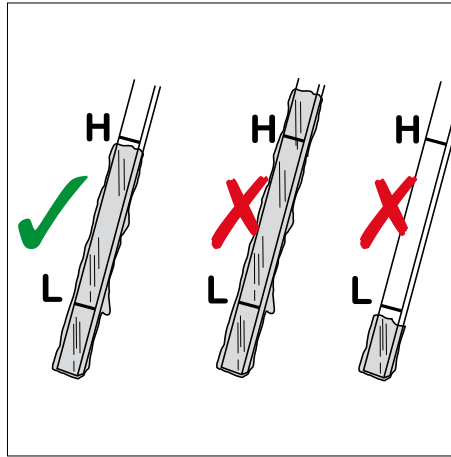
6 Wartung



1 Ölstand messen

- Den Motor abschalten.

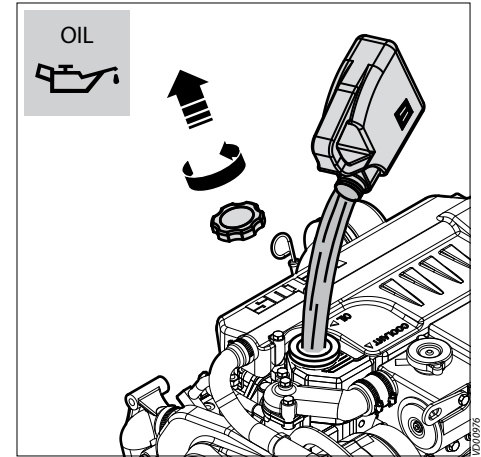
Der Meßstab befindet sich an den Steuerbordseite des Motors.



2 Ölstand

Der Ölstand muß nahe bei der Markierung des Meßstab liegen [1].

- Nötigenfalls Öl derselben Marke und Sorte begeben.



3 Öl nachfüllen

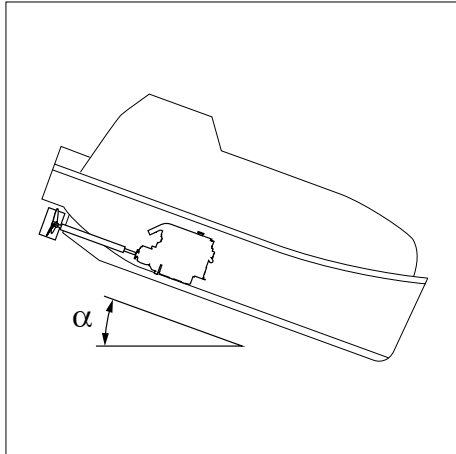
Der Öl-Einfülldeckel befindet sich am Ventildeckel.

Ein zweiter Öl-Einfülldeckel befindet sich auf der Verteilerkappe, siehe S. 20.

[1] Die Ölmenge zwischen beiden Markierungsstreifen beträgt:

| | | |
|----|---|------------|
| M2 | : | 1,25 Liter |
| M3 | : | 1,3 Liter |
| M4 | : | 1,8 Liter |

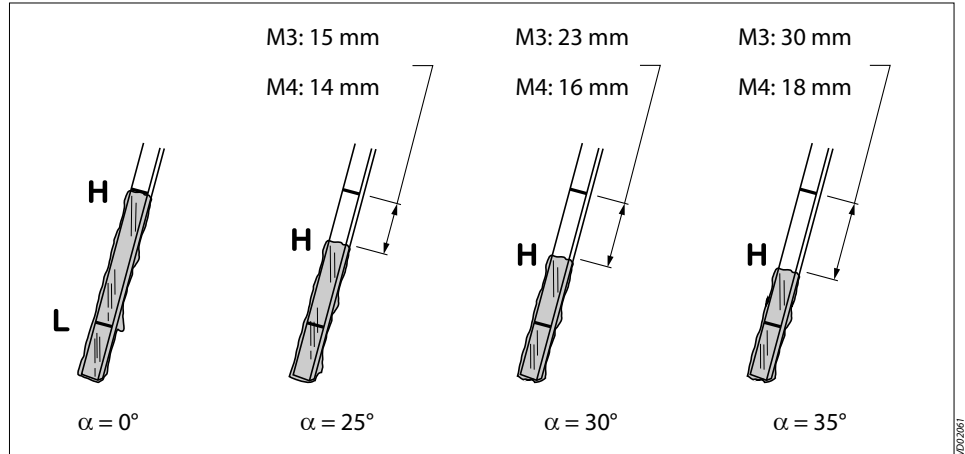
6 Wartung



4 Aufstellung des Bootes

- Ermitteln Sie den Winkel, in dem das Boot aufgestellt ist.

Motorölstand messen Bei Freifall-Rettungsbooten.

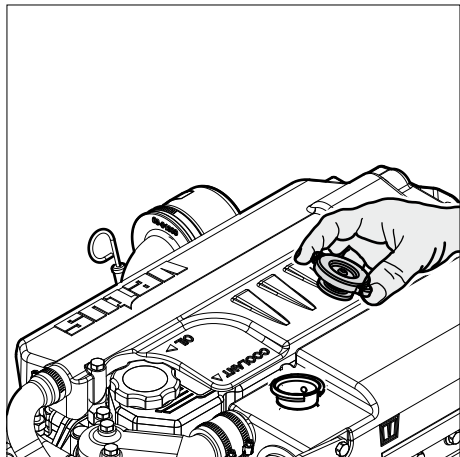


5 Ölstand prüfen

Der Ölstand muss auf oder bei dem mit »H« bezeichneten Niveau auf dem Prüfstab sein.

- Falls nötig, Motoröl derselben Marke und Sorte nachfüllen.

6 Wartung



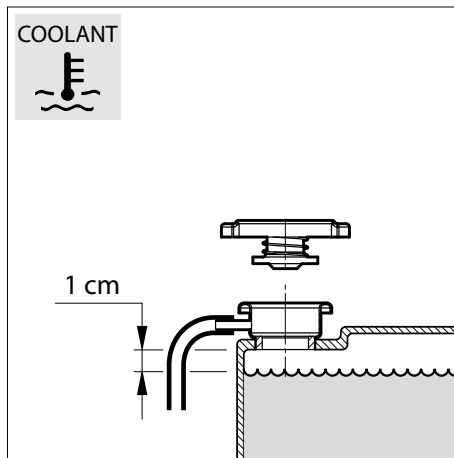
6 Kontrolle Kühlflüssigkeitsstand

- Den Kühlflüssigkeitsstand im Ausgleichsbehälter überprüfen. Dies hat bei **kalt**em Motor zu erfolgen.
- Den Deckel vom Einfüllstutzen am Ausgleichsbehälter entfernen.



WARNUNG

Den Deckel des Ausgleichsbehälter niemals öffnen, wenn der Motor bereits seine Betriebstemperatur erreicht hat.



7 Kühlflüssigkeitsstand

Der Flüssigkeitsspiegel muß etwa 1 cm unter dem unteren Rand des Einfüllstutzens stehen.

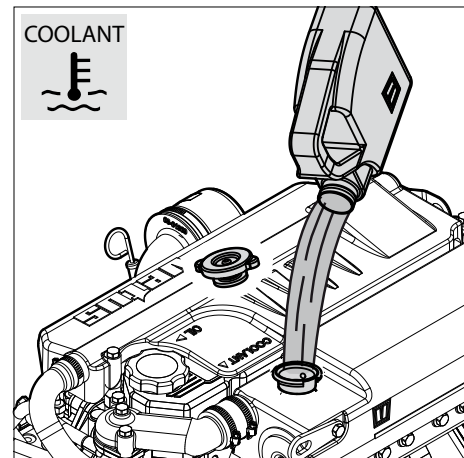


ACHTUNG

Für eine Kiel-gekühlte Version, siehe Seite 24. Falls ein Heißwasserbereiter montiert ist, siehe Seite 26 und 27.

Kontrolle Kühlflüssigkeitsstand

Täglich, vor dem Anlassen.



8 Nachfüllen Kühlsystem

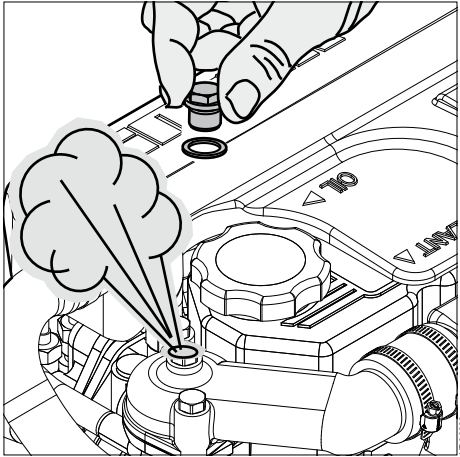
- Nötigenfalls nachfüllen. Das interne Kühlsystem kann mit einer Mischung aus Frostschutzmittel (40 %) und sauberem Leitungswasser (60 %) oder einer Spezialkühlflüssigkeit nachgefüllt werden. Für Spezifizierungen siehe S. 129.



VORSICHT

Das Kühlsystem niemals mit Meereswasser oder Brackwasser füllen.

6 Wartung

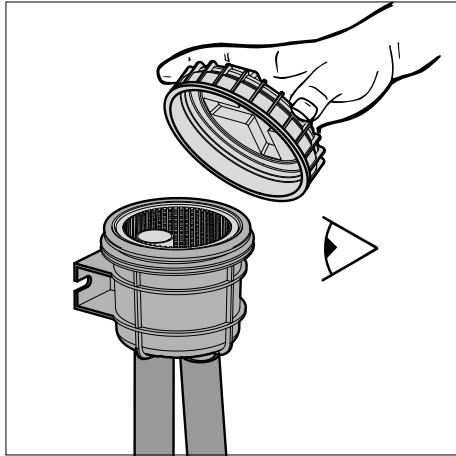


- Entfernen Sie während des Auffüllens die Schraube aus der Oberseite des Deckels des Thermostatgehäuses, um das Kühlsystem gut entlüften zu können.

Kontrolle Kühlflüssigkeitsstand

Täglich, vor dem Anlassen.

6 Wartung



9 Kontrolle des Kühlwasserfilter

- Täglich überprüfen, ob sich im Kühlwasserfilter Schmutz befindet.

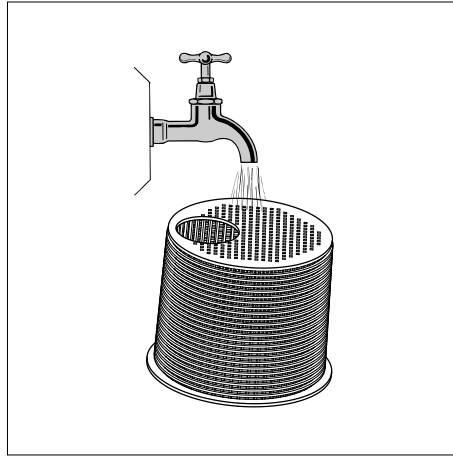


ACHTUNG

Nur bei Motoren mit Zweikreiskühlung.

Kontrolle und Reinigung des Kühlwasserfilters

Täglich, vor dem Anlassen.



10 Reinigung des Kühlwasserfilters

- Vor dem Entfernen des Filterdeckels den Außenbordwasserhahn schließen.
- Den Kühlwasserfilter so oft reinigen, wie es nötig ist. Dies hängt vom Verschmutzungsgrad des Fahrwassers ab, sollte jedoch mindestens einmal pro Halbjahr erfolgen. Ein verschmutzter Kühlwasserfilter kann zu einer überhöhten Temperatur oder einer Überhitzung der Motorkühlflüssigkeit führen.
- Nach der Reinigung des Filters und dem Anbringen des Deckels kontrollieren, ob der Deckel das Filtergehäuse gut abschließt. Ist der Deckel nicht gut geschlossen, saugt die Außenwasserpumpe zugleich Luft an, was zu einer zu hohen Motortemperatur führen kann.

6 Wartung

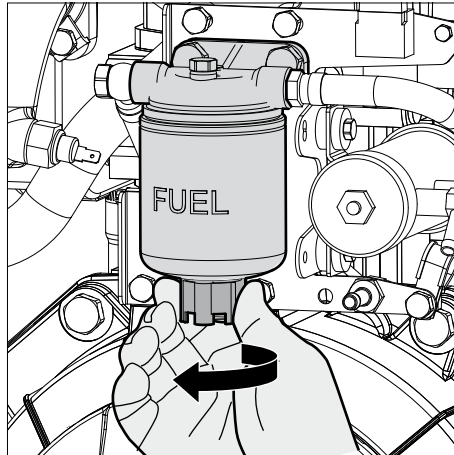
Wasser aus dem Wasserabscheider/Kraftstofffilter ablassen

Alle 100 Betriebsstunden



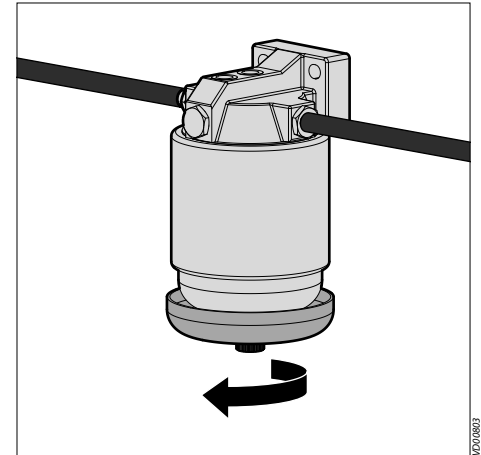
GEFAHR

Rauchen sie nicht, wenn Sie Wasser und Kraftstoffreste abzapfen. Halten Sie offenes Feuer und Geräte, die mit Zündfunken arbeiten, aus der Umgebung des Motors fern. Entfernen Sie verschütteten Kraftstoff und herumliegende Gegenstände, bevor Sie den Motor starten.



11 Kraftstofffilter ablassen

- Drehen Sie die Ablasschraube an der Unterseite des Filters auf.
- Lassen Sie das Wasser herauslaufen lassen und drehen Sie die Schraube wieder zu.



12 Wasserabscheider ablassen

Den einzeln aufgestellten Wasserabscheider ablassen:

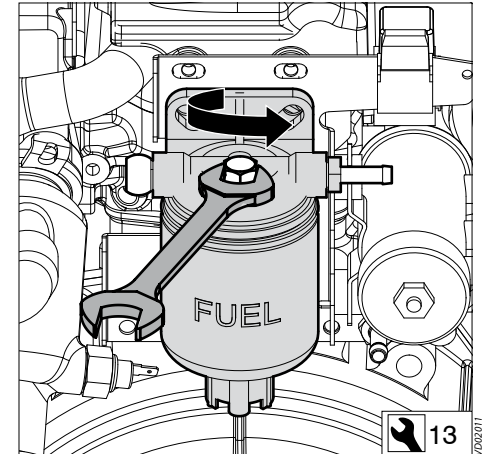
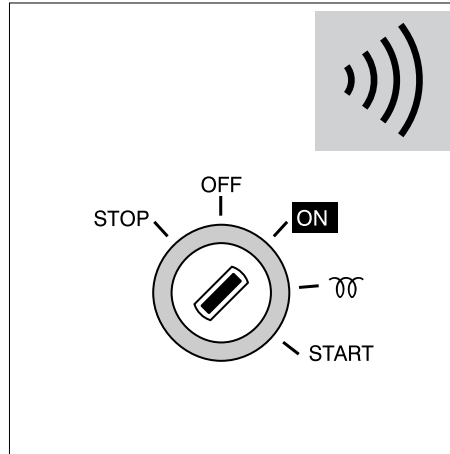
- Drehen Sie die Ablasschraube an der Unterseite des Filters auf.
- Lassen Sie das Wasser herauslaufen lassen und drehen Sie die Schraube wieder zu.

Anmerkung: Der Wassertrenner zählt nicht zum Standardlieferungs paket, ist allerdings wohl zu installieren!

6 Wartung

Wasser aus dem Wasserabscheider/Kraftstofffilter ablassen

Alle 100 Betriebsstunden.



13 Entlüften

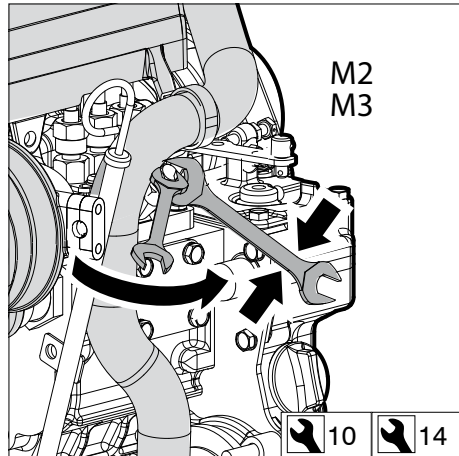
Das Kraftstoffsystem muß nicht, nachdem der Wasserabscheider/Kraftstofffilter abgezapft worden ist, entlüftet zu werden. Das Kraftstoffsystem entlüftet sich selbst.

- Drehen Sie den Schlüssel im Zündschloss auf »on«, die Kraftstoffförderpumpe wird jetzt das System durchpumpen.

- Öffnen Sie die zwei Entlüftungsrippel und der Entlüftungsvorgang vollzieht sich schneller.

Ein Entlüftungsrippel befindet sich auf dem Filter.

6 Wartung

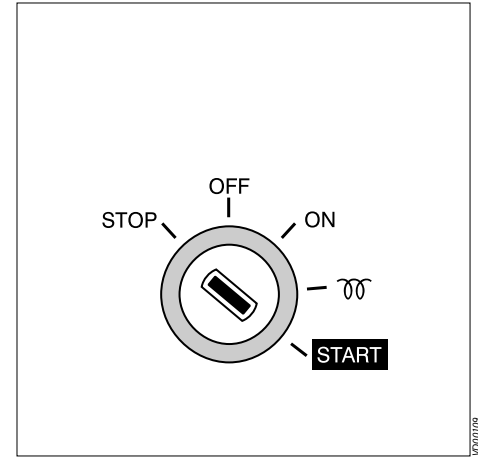
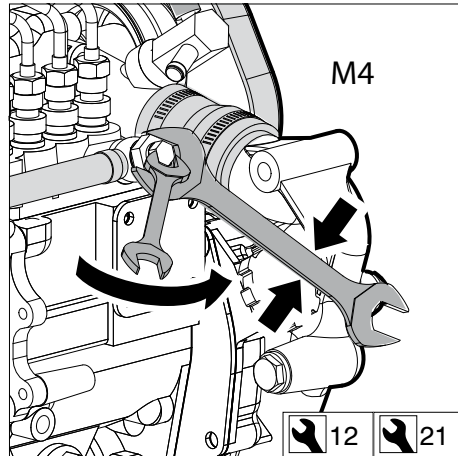


Auf der Kraftstoffpumpe befindet sich ein zweiter Entlüftungsnippel.

- Schließen Sie die Entlüftungsnippel, wenn die Luft vollständig entwichen ist.

Wasser aus dem Wasserabscheider/Kraftstofffilter ablassen

Alle 100 Betriebsstunden



14 Motor anlassen

- Das Zündschloß bedienen, bis der Motor anspringt. Den Schlüssel loslassen, wenn der Motor nicht innerhalb von 20 Sekunden anspringt.
- Vor einem erneuten Versuch warten, bis der Anlassermotor stillsteht.
- Den obigen Vorgang wiederholen, wenn der Motor nach kurzer Zeit wieder aussetzt.

15 Motorölwechsel

Alle 250 Betriebsstunden ist das Motoröl zu erneuern (zugleich mit dem Austauschen des ölfilters).

Sollte der Motor weniger als 250 Betriebsstunden im Jahr machen, so hat der Ölwechsel mindestens einmal jährlich zu erfolgen.

Den Motor vor dem Ölwechsel einige Minuten laufen lassen, heißes Öl läßt sich leichter umpumpen.

Das Öl bei stillstehendem Motor bei Betriebstemperatur erneuern (Schmieröltemperatur etwa 80°C).



GEFAHR

Seien Sie sich der Gefahr bewußt, daß abgezapftes heißes Öl zu Hautverbrennungen führen kann!

Altöl ist in einer Büchse o.ä. aufzufangen, so daß Sie es vorschriftsgemäß entsorgen können.



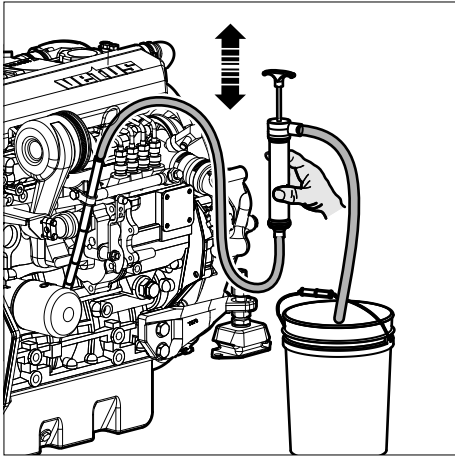
WARNUNG

Benutzen Sie niemals Zusatzstoffe.

Dies könnte zu Schäden am Motor führen, die nicht durch die Garantie abgedeckt werden.

6 Wartung

Motoröl wechseln
Alle 250 Betriebsstunden



16 Öl ablassen

- Ziehen Sie den Ölmeßstab heraus, stecken Sie in das Führungsrohr des Meßstabes den Ansaugschlauch der mitgelieferten Saugpumpe.
- Drücken Sie den Pumpenhebel schnell nach unten und ziehen Sie ihn langsam aufwärts.
- Pumpen Sie die Ölwanne leer.
- Nach dem Entleeren entfernen Sie den Saugschlauch von der Ölwanne-Pumpe im Ölmeß-Rohr.



WARNUNG

Das Altöl muss in Übereinstimmung mit den geltenden Umweltvorschriften entsorgt werden.

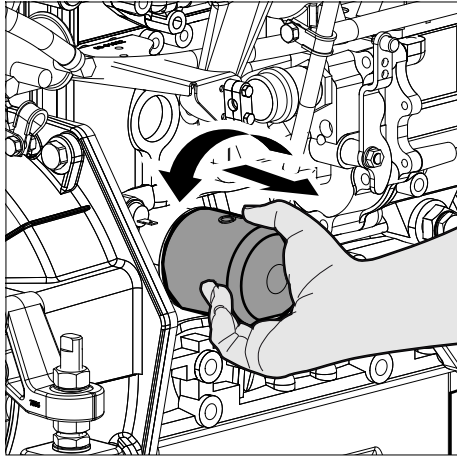


GEFAHR

Berücksichtigen Sie die Verbrennungsgefahr heißen Öls.

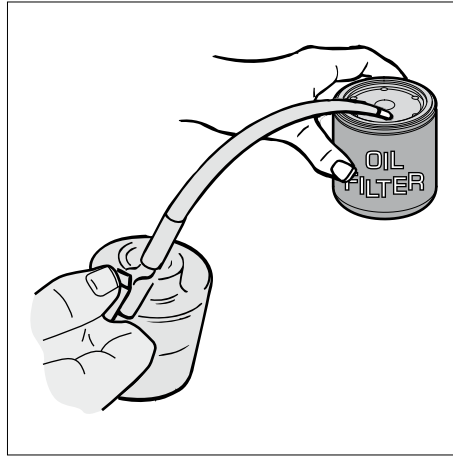


6 Wartung



17 Ölfilter abnehmen

- Den Ölfilter mit dem im Fachhandel erhältlichen Werkzeug abmontieren. Eventuell austretendes Öl auffangen.

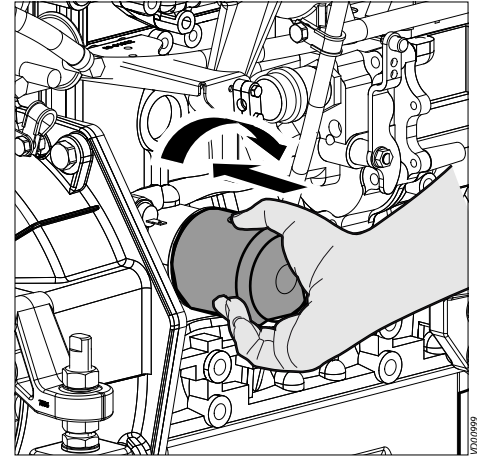


18 Gummiring ölen

- Die Kontaktfläche der Gummidichtung reinigen.
- Den Gummiring des neuen Ölfilters mit sauberem Motoröl ölen.

Für **Art. Kode Ölfilter** siehe S. 140.

Motoröl wechseln Alle 250 Betriebsstunden



19 Ölfilter montieren

- Den Ölfilter montieren. Zu diesem Zweck die am Filterelement befindlichen Anweisungen befolgen.

Anzugsmoment 11 - 13 Nm

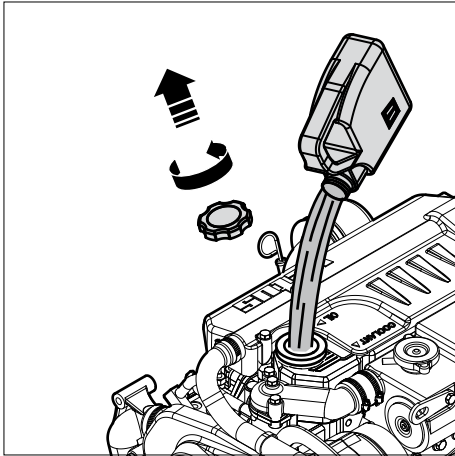


GEFAHR

Berücksichtigen Sie die Verbrennungsgefahr heißen Öls.

6 Wartung

Motorölwechsel Alle 250 Betriebsstunden



20 Wieder mit Öl füllen

- Füllen Sie den Motor bei einer der Füllöffnungen mit neuem Öl (für Spezifikationen siehe S. 126).
- Den Motor eine kurze Weile im Leerlauf laufen lassen und dabei überprüfen, ob Öl leckt. Den Motor stoppen, 5 Minuten warten, damit das Öl in die Kurbelwanne sinken kann, und den Ölstand mit dem Ölmeßstab kontrollieren.

ÖLMENGE (INKL. ÖLFILTER):

| | | |
|----|---|-----------|
| M2 | : | 2,5 Liter |
| M3 | : | 3,6 Liter |
| M4 | : | 5,7 Liter |

6 Wartung

Warnhinweise und Sicherheitsvorschriften



Augenschutz tragen.



Kinder von Säure und Batterien fernhalten.



Explosionsgefahr:

Bei der Ladung von Batterien entsteht ein hochexplosives Knallgasgemisch, deshalb:



Feuer, Funken, offenes Licht und Rauchen verboten:

- Funkenbildung beim Umgang mit Kabeln und elektrischen Geräten sowie durch elektrostatische Entladungen vermeiden.
- Kurzschlüsse vermeiden.



Verätzungsgefahr:

Batteriesäure ist stark ätzend, deshalb:

- Schutzhandschuhe und Augenschutz tragen.
- Batterie nicht kippen, aus den Entgasungsöffnungen kann Säure austreten.



Erste Hilfe:

- Säurespritzer im Auge sofort einige Minuten mit klarem Wasser spülen! Danach unverzüglich einen Arzt aufsuchen.
- Säurespritzer auf der Haut oder Kleidung sofort mit Säureumwandler oder Seifenlauge neutralisieren und mit viel Wasser nachspülen.
- Bei getrunkenen Säure sofort Arzt konsultieren!

Batterie, -kabel und -anschlüsse

Alle 100 Betriebsstunden



Warnvermerk:

- Batterien nicht ungeschützt dem direkten Tageslicht aussetzen.
- Entladene Batterien können einfrieren, deshalb frostfrei lagern.



Entsorgung:

Altbatterien bei einer Sammelstelle abgeben.

Belassen Sie die Batterien immer aufrecht bei Transport und Lagerung, um zu verhindern, dass Säure ausläuft.



Altbatterien nie über den Hausmüll entsorgen!

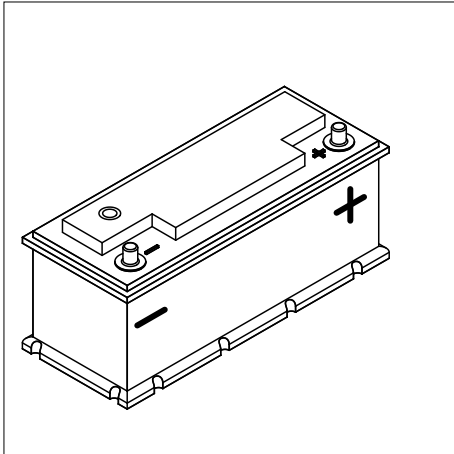


Vorsicht! Die Metallteile der Batterie stehen immer unter Spannung. Legen Sie nie Objekte oder Werkzeuge auf der Batterie.

6 Wartung

Batterie, -kabel und -anschlüsse

Alle 100 Betriebsstunden



21 Batterie, -kabel und -anschlüsse

Die Batterie sauber und trocken halten.

- Die Batteriekabel lösen (erst den Minus-, dann den Pluspol).
- Die Batteriepole (+ und -) und die Batterieklemmen reinigen und mit einem säurefreien und -beständigen Fett einfetten.

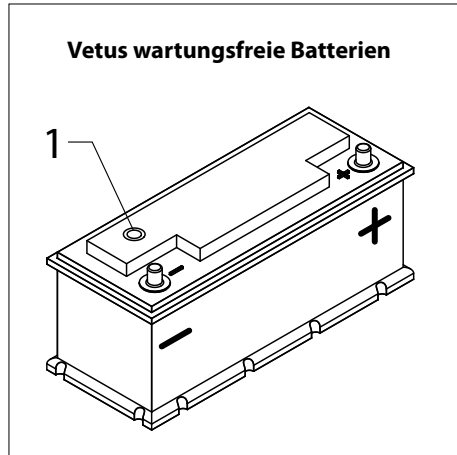
Darauf achten, daß die Batterieklemmen nach der Montage guten Kontakt machen.

- Die Schrauben nur halbfest festdrehen.

6 Wartung

Batterie, -kabel und -anschlüsse

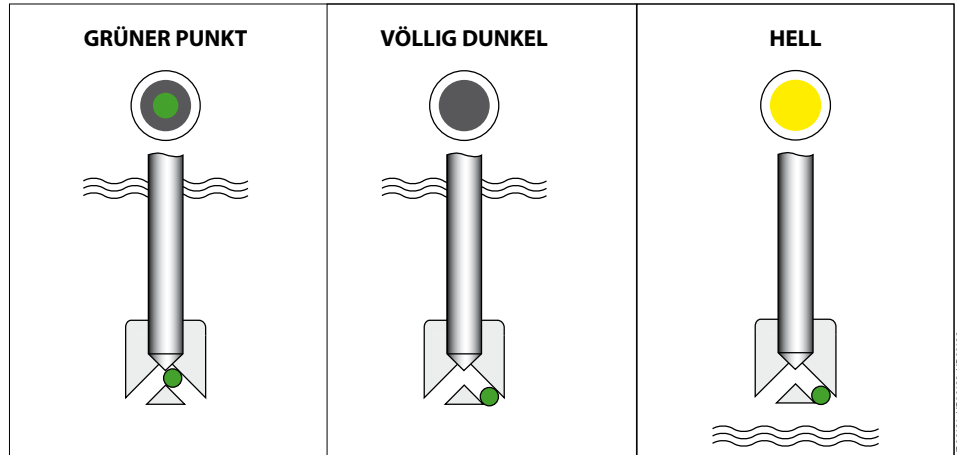
Alle 100 Betriebsstunden



22 Kontrolle spezifische Masse

Jede der wartungsfreien Vetus-Batterien besitzt ein in den Deckel eingebautes Hydrometer (1).

Visuelle Inspektion des Hydrometers wird eine der folgenden Anzeigen ergeben:



23 Funktionsweise Hydrometer

Grüner Punkt sichtbar:

Ladungszustand 65 % oder höher.

Dunkel:

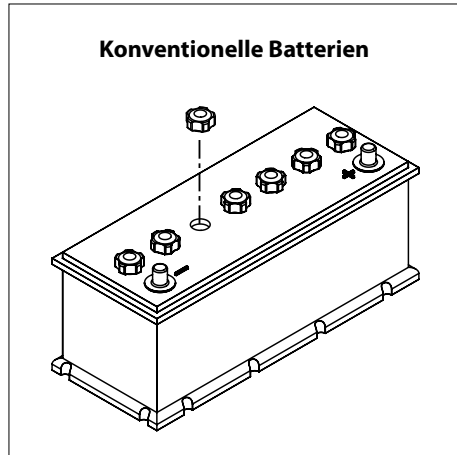
Ladungszustand geringer als 65 %. Sofort aufladen.

Hell oder hellgrün:

Batterieflüssigkeitspegel zu niedrig.

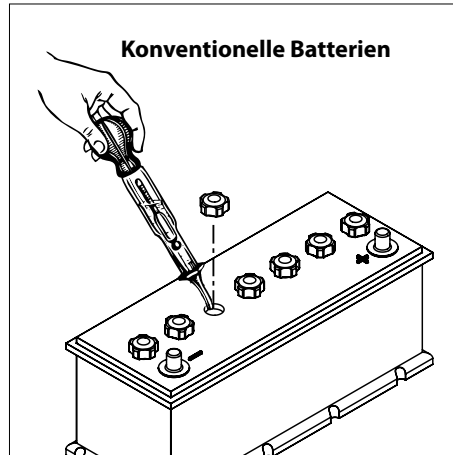
Falls der Pegel infolge zu langer Überladung der Batterie bei zu hoher Spannung zu niedrig geworden ist, ist die Batterie auszutauschen. Die Lichtmaschine und/oder den Spannungsregler überprüfen.

6 Wartung



24 Kontrolle Pegel Batterieflüssigkeit

Bei konventionellen Batterien ist es erforderlich, den Stand der Batterieflüssigkeit regelmäßig zu kontrollieren. Die Verschlüsse entfernen (darauf achten, daß sich in der unmittelbaren Umgebung keine Funken oder offenen Flammen befinden) und den Stand überprüfen. Die Flüssigkeit hat sich 10 bis 15 mm oberhalb der Platten zu befinden. Nötigenfalls destilliertes Wasser nachfüllen. Die Verschlüsse wieder anbringen und die Batterie 15 Minuten lang mit einer Stromstärke von 15 - 25 Ampere aufladen, um die Batterieflüssigkeit zu mischen.



25 Überprüfung der Säuredichte

Die Säuredichte der einzelnen Zellen mit einem im Fachhandel erhältlichen Säuremesser ermitteln. Die Säuredichte ist ein Maßeinheit für den Ladezustand (siehe Tabelle). Die Säuredichte aller Zellen hat mindestens 1,200 kg/l zu betragen, und die Differenz zwischen dem höchsten und niedrigsten Wert soll 0,050 kg/l nicht überschreiten. Falls dies nicht der Fall ist, laden Sie die Batterie auf oder tauschen Sie sie aus.

Batterie, -kabel und -anschlüsse

Alle 100 Betriebsstunden

| Säuredichte | Ladezustand | |
|-------------|-------------|-----------------|
| 1,28 kg/l | 100% | |
| 1,20 kg/l | 50% | aufladen |
| 1,12 kg/l | 10% | sofort aufladen |

Während der Kontrolle sollte die Temperatur vorzugsweise 20°C betragen.

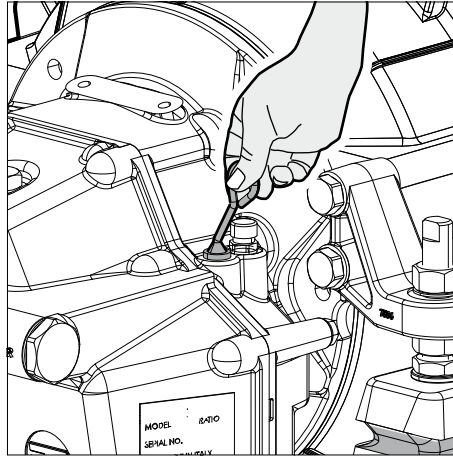
Das Messen des spezifischen Gewichtsverlust kurz nach der Wasserzugabe kann zu falschen Messung führen. Laden Sie zunächst den Akku auf, damit sich das zugesetzte Wasser gründlich mischt.

6 Wartung

Vetus Motoren werden unter anderem mit Technodrive und ZF-Hurth Wende-
kupplungen geliefert. Schlagen Sie für nähere
Informationen zur Wartung und Pflege die
Gebrauchsanweisungen der jeweiligen Marke
nach. Wenn Ihr Motor mit einer Wendekupp-
lung einer anderen Marke ausgestattet ist,
müssen Sie die Angaben über Ölmessung,
Wartung und Pflege in der mitgelieferten
Gebrauchsanweisung befolgen.

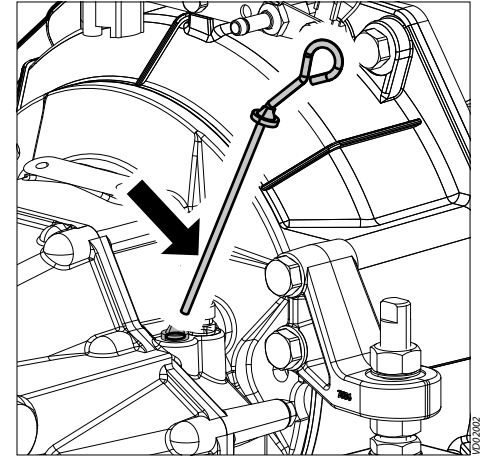
26 Ölstand messen

- **Techno Drive, TMC40, TMC60 und TM345:** Ziehen Sie den Ölmesstab aus dem Kupplungsgehäuse.
- Messen Sie den Ölstand, indem Sie den (abgewischten) Messstab wieder bis zur Gummimanschette in das Loch stecken und ihn anschließend erneut herausziehen.
Der Ölstand muss zwischen den Markierungsstreifen auf dem Ölmesstab liegen.
- Füllen Sie bei Bedarf Öl über die Ölnachfüll-
kappe nach.



Wendegetriebeölstand messen

Alle 100 Betriebsstunden.

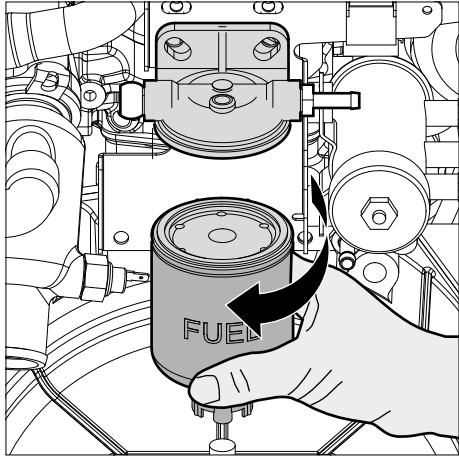


- **ZF Wendegetriebe:** Drehen Sie den Ölmesstab aus dem Kupplungsgehäuse.
- Messen Sie den Ölstand, indem Sie den (abgewischten) Messstab wieder in das Loch stecken, ohne ihn hinein zu drehen. Der Ölstand muss zwischen dem Ende und der Einkerbung auf dem Ölmesstab liegen.
- Füllen Sie bei Bedarf etwas Öl durch das Loch für den Ölmesstab nach.

Für Spezifikationen von Wendekupplungsöl
siehe S. 128.

- Vergessen Sie nicht, den Ölmesstab da-
nach wieder einzusetzen!

6 Wartung



27 Kraftstofffilter abmontieren

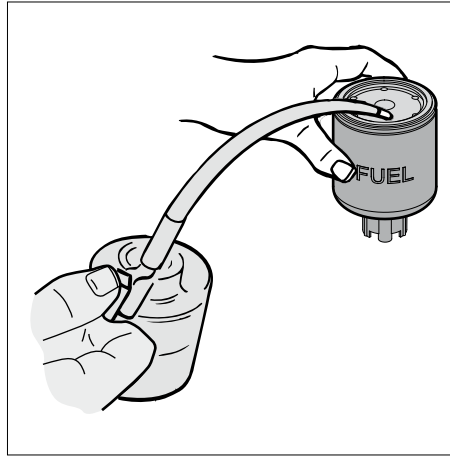
Das Filterelement wird als Ganzes ausgetauscht.

- Den Kraftstoffhahn schließen.
- Den Kraftstofffilter mit einem Filterschlüssel abmontieren. Eventuell austretende Flüssigkeiten auffangen.



GEFAHR

Kein offenes Feuer während der Arbeiten am Kraftstoffsystem. Nicht rauchen!



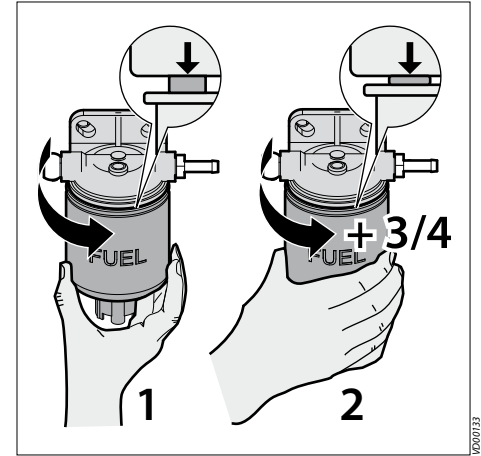
28 Kraftstofffilter montieren

- Die Dichtungsfläche des Filterträgers reinigen.
- Die Gummidichtung ist mit sauberem Motoröl zu ölen.
- Den neuen Filter mit sauberem Dieselöl füllen.

Für **Art. Kode Kraftstofffilter** siehe S. 140.

Kraftstofffilter austauschen

Alle 500 Betriebsstunden

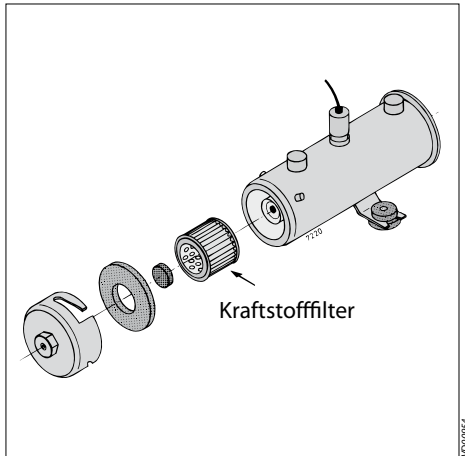


- Den Filter montieren. Den Filter noch eine halbe bis eine dreiviertel Umdrehung mit der Hand festdrehen, nachdem die Gummidichtung das Gehäuse berührt hat.
- Den Kraftstoffhahn öffnen.
- Auf Lecks hin kontrollieren.

6 Wartung

Reinigen des Filters der Kraftstoffförderpumpe

Alle 500 Betriebsstunden



29 Kraftstoffförderpumpe

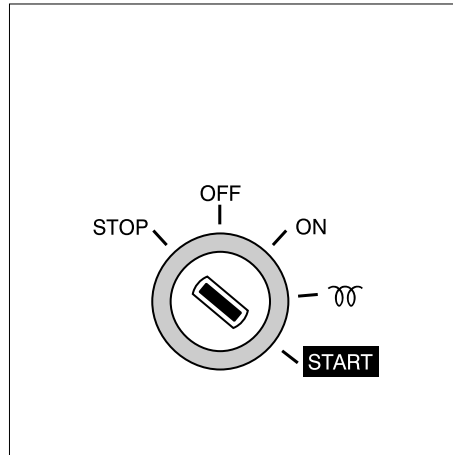
- Überprüfen und reinigen Sie notfalls auch den Filter in der Kraftstoffförderpumpe.
- Öffnen Sie das Kraftstoffventil.
- Kontrollieren Sie es auf undichte Stellen.

Für **Art. Kode Kraftstofffilter** siehe S. 140.

6 Wartung

Entlüften, nach dem Auswechseln des Kraftstofffilters

Alle 500 Betriebsstunden



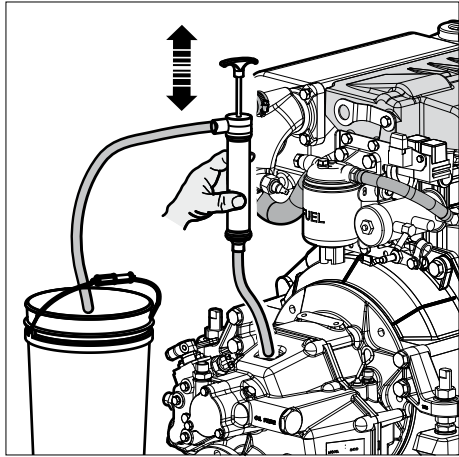
30 Entlüften

- Nach dem Auswechseln des Kraftstofffilters muß das Kraftstoffsystem entlüftet werden.
- Für Entlüftungsvorgang siehe S. 54.

31 Motor anlassen

- Das Zündschloß bedienen, bis der Motor anspringt. Den Schlüssel loslassen, wenn der Motor nicht innerhalb von 20 Sekunden anspringt.
Vor einem erneuten Versuch warten, bis der Anlassermotor stillsteht.
- Den obigen Vorgang wiederholen, wenn der Motor nach kurzer Zeit wieder aussetzt.
- Prüfen Sie nochmals auf Lecks.

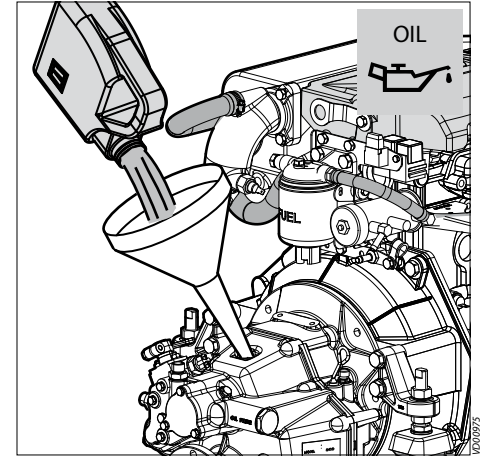
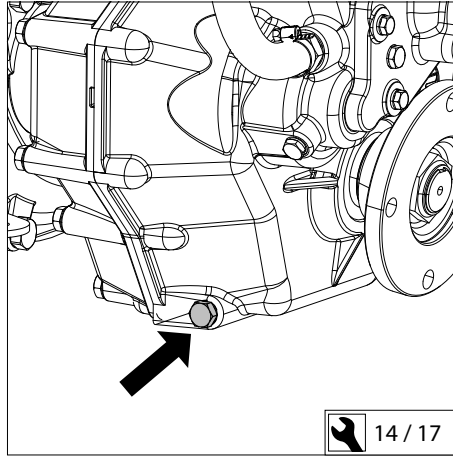
6 Wartung



32 Öl ablassen

Zapfen Sie das Öl mit Hilfe der gesonderten Ablaßpumpe ab.

- Entfernen Sie den Meßstab.
- Legen Sie den Ansaugschlauch der Ablaßpumpe in das Loch. Drücken Sie den Pumpenhebel schnell nach unten und ziehen Sie ihn langsam hoch.
- Entfernen Sie die Pumpe, wenn das alte Öl vollständig herausgepumpt ist.



33 Füllen mit neuem Öl

- Füllen Sie die Wendekupplung durch das Meßloch bis zum richtigen Stand.

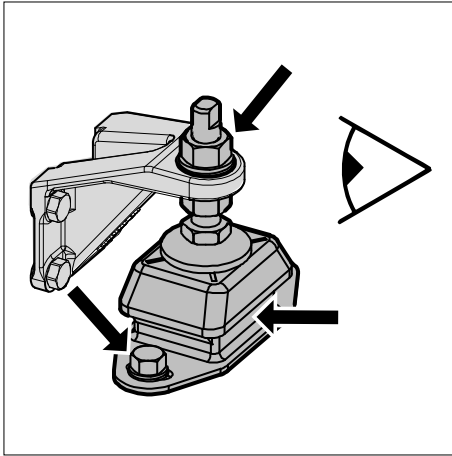
Für die Menge und Ölspezifikation siehe S. 128.

Wenn Ihr Motor mit einer Wendekupplung einer anderen Marke ausgestattet ist, müssen Sie die Angaben über den Ölwechsel in der mitgelieferten Gebrauchsanweisung befolgen.

6 Wartung

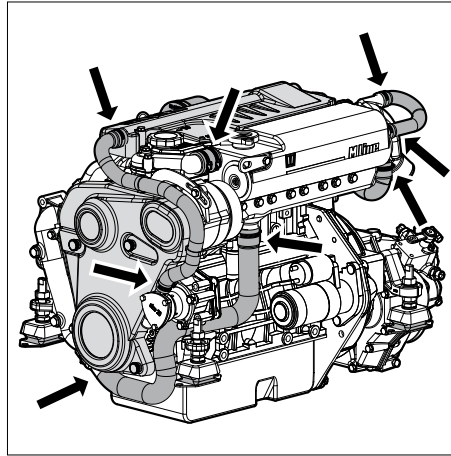
Flexible Motorstützen, Schlauchverbindungsstücke und Befestigungsmaterialien

Alle 500 Betriebsstunden.



34 Flexible Motorstützen überprüfen

- Checken Sie, ob die Befestigungsschrauben des Dämpferelements, die Befestigungsschrauben an der Motorgrundplatte und die Muttern an den Stellstiften fest sind.
- Das Gummielement der Motorstütze auf Risse hin kontrollieren. Überprüfen Sie auch die Federung des Dämpferelements, die Federung hat Einfluß auf die Linienführung des Motors und der Schraubenwellen! Im Zweifelsfall den Motor neu auswuchten.



35 Schlauchverbindungen überprüfen

- Kontrollieren Sie alle Schlauchverbindungen des Kühlsystems (defekte Schläuche, lose Schlauchklemmen).

36 Befestigungsmaterialien überprüfen

- Kontrollieren Sie, ob alle Befestigungsmaterialien, Schrauben und Muttern fest sind.

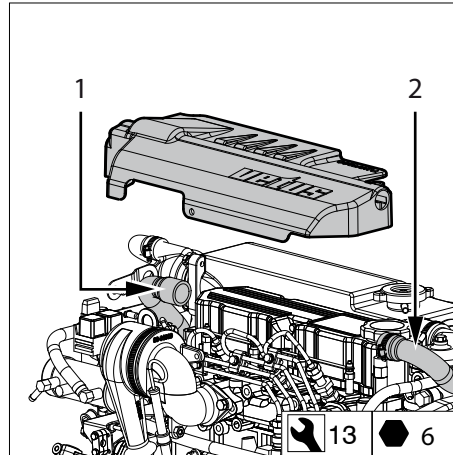
6 Wartung

Ventilspiel prüfen

Alle 500 Betriebsstunden.

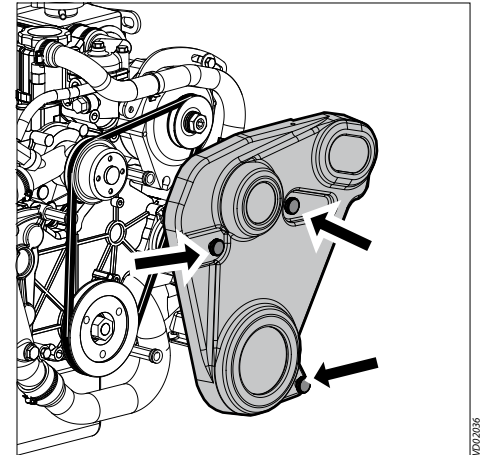
37 Ventilspiel prüfen/einstellen

Das Ventilspiel muß bei kalter Maschine geprüft werden, das heißt, der Motor muß mindestens 6 Stunden lang stillgestanden haben.



38 Obere Motorabdeckung entfernen

- Den Außenwasserhahn schließen.
- Die beiden Schläuche (1) und (2) lösen.
- Die 4 Schrauben lösen und die obere Abdeckung abheben.



39 Keilriemenabdeckung entfernen

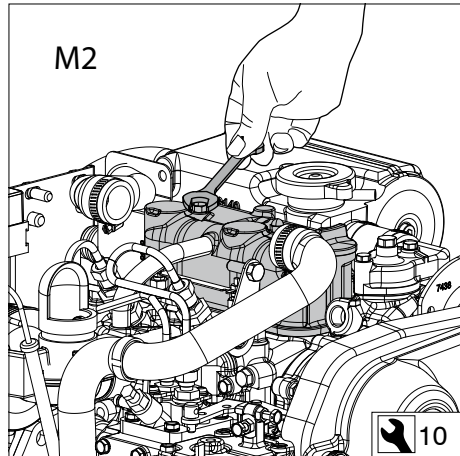
- Die Schrauben lösen - die Schrauben können ohne Werkzeug losgedreht werden und haben eine Verlusstsicherung - entfernen Sie die Keilriemenabdeckung.



ACHTUNG

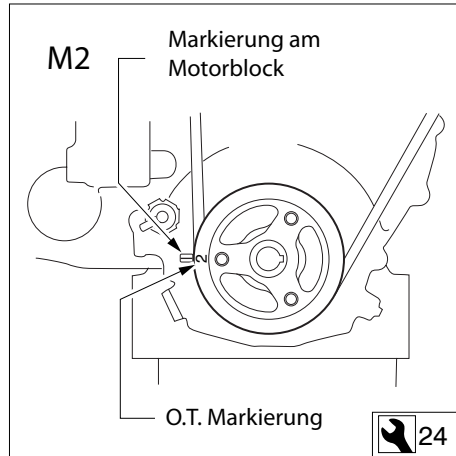
Nach der Kontrolle bzw. Einstellung des Ventilspiels die Keilriemenabdeckung, die obere Motorabdeckung und die Schläuche wieder anbringen.

6 Wartung



40 Ventildeckel entfernen

- Entfernen Sie die zwei Muttern vom Ventildeckel.
- Führen Sie die folgenden Schritte aus:



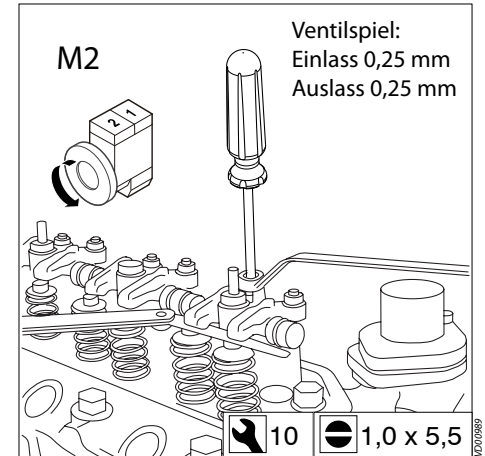
41 Bestimmung des O.T.

- Bestimmen Sie den Oberen Totpunkt O.T. am Ende des Kompressionshubes für den Kolben Nr. 1, indem Sie den Motor langsam so lange drehen, bis die Markierung an der Keilriemenscheibe auf der Kurbelwelle mit der zugehörigen Markierung am Motorblock fluchtet.

Anmerkung: Es gibt zwei Obere Totpunkte, nämlich für die Kompression und das Ansaugen. Beim Oberen Totpunkt am Ende des Kompressionshubes bleibt der Kipphebel stehen, auch wenn die Kurbelwelle etwas gedreht wird.

Ventilspiel prüfen M2

Alle 500 Betriebsstunden.

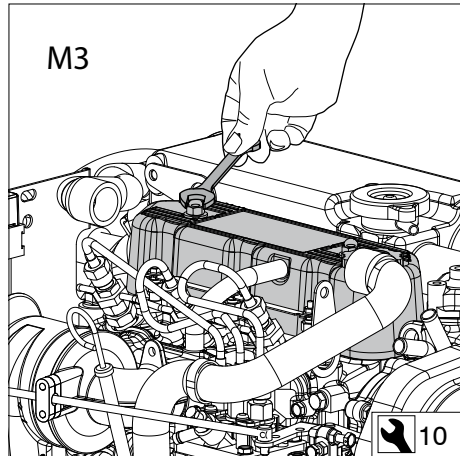


42 Einstellen des Ventilspiels

Die Zylinder sind durchlaufend nummeriert, beginnend bei der Vorderseite.

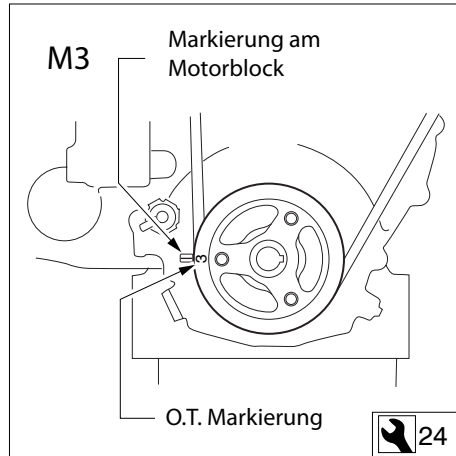
- Überprüfen Sie das Ventilspiel an Zylinder 1 und stellen Sie es notfalls ein.
- Drehen Sie die Kurbelwelle um 180° nach rechts und überprüfen Sie das Ventilspiel bei Zylinder 2.

6 Wartung



43 Ventildeckel entfernen

- Entfernen Sie die zwei Muttern vom Ventildeckel.
- Führen Sie die folgenden Schritte aus:



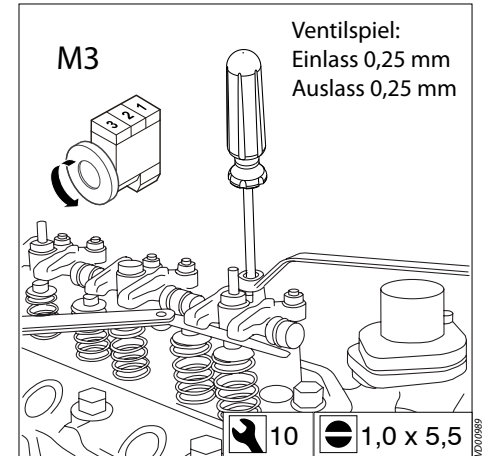
44 Bestimmung des O.T.

- Bestimmen Sie den Oberen Totpunkt O.T. am Ende des Kompressionshubes für den Kolben Nr. 1, indem Sie den Motor langsam so lange drehen, bis die Markierung an der Keilriemenscheibe auf der Kurbelwelle mit der zugehörigen Markierung am Motorblock fluchtet.

Anmerkung: Es gibt zwei Obere Totpunkte, nämlich für die Kompression und das Ansaugen. Beim Oberen Totpunkt am Ende des Kompressionshubes bleibt der Kipphebel stehen, auch wenn die Kurbelwelle etwas gedreht wird.

Ventilspiel prüfen M3

Alle 500 Betriebsstunden.

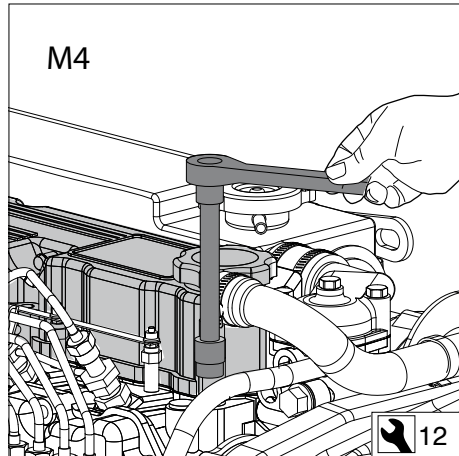


45 Ventilspiel einstellen

Die Zylinder sind durchlaufend nummeriert, beginnend bei der Vorderseite.

- Überprüfen Sie das Ventilspiel an Zylinder 1 und stellen Sie es notfalls ein.
- Drehen Sie die Kurbelwelle um 240° nach rechts und überprüfen Sie das Ventilspiel bei Zylinder 3.
- Drehen Sie nochmals die Kurbelwelle um weitere 240° und überprüfen Sie das Ventilspiel bei Zylinder 2.

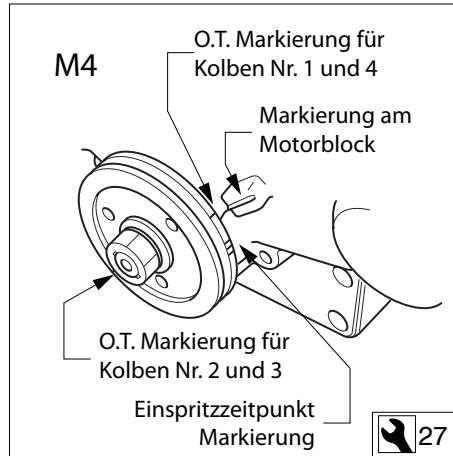
6 Wartung



46 Ventildeckel entfernen

- Entfernen Sie die fünf Schrauben vom Ventildeckel.
- Führen Sie die folgenden Schritte aus:

Anmerkung 1: Es gibt zwei Obere Totpunkte, nämlich für die Kompression und das Ansaugen. Beim Oberen Totpunkt am Ende des Kompressionshubes bleibt der Kipphebel



47 Bestimmung des O.T.

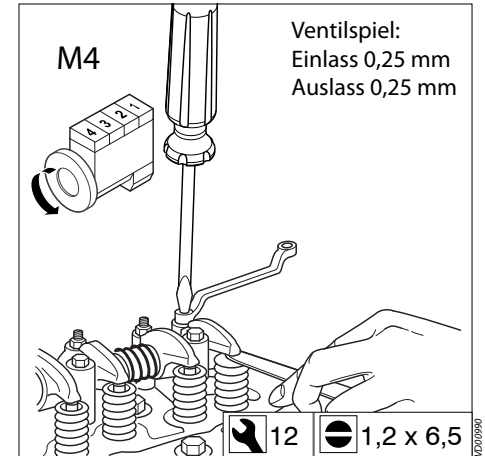
- Bestimmen Sie den Oberen Totpunkt O.T. am Ende des Kompressionshubes für den Kolben Nr. 1, indem Sie den Motor langsam so lange drehen, bis die Markierung an der Keilriemenscheibe auf der Kurbelwelle mit der zugehörigen Markierung am Motorblock fluchtet.

stehen, auch wenn die Kurbelwelle etwas gedreht wird.

Anmerkung 1: Die Zylinder sind durchlaufend nummeriert, beginnend bei der Vorderseite.

Ventilspiel prüfen M4

Alle 500 Betriebsstunden.



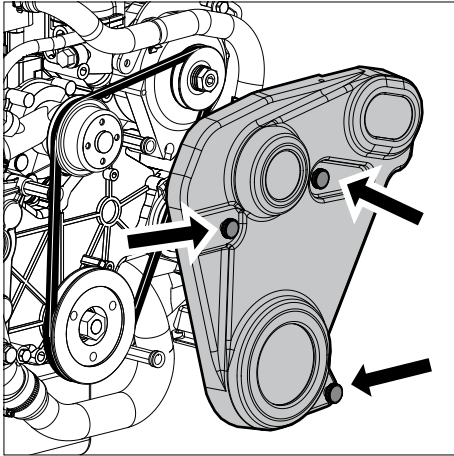
48 Ventilspiel einstellen

- Überprüfen Sie das Ventilspiel bei Zylinder 1 und stellen Sie es notfalls ein.
- Drehen Sie die Kurbelwelle um 180° nach rechts und überprüfen Sie das Ventilspiel bei Zylinder 3.
- Drehen Sie die Kurbelwelle nochmals um 180° und überprüfen Sie das Ventilspiel bei Zylinder 4.
- Drehen Sie abschließend die Kurbelwelle nochmals um 180° und überprüfen Sie das Ventilspiel bei Zylinder 2.

6 Wartung

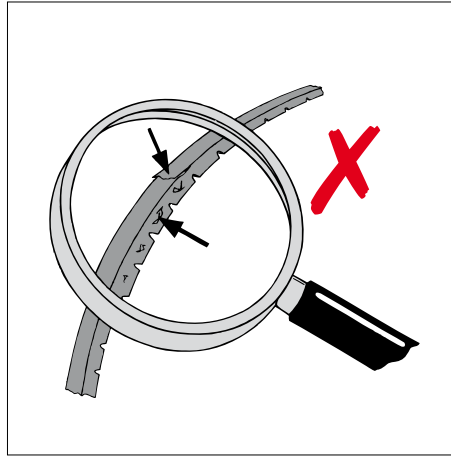
Keilriemen überprüfen

Alle 500 Betriebsstunden.



49 Keilriemenabdeckung entfernen

- Die Schrauben lösen - die Schrauben können ohne Werkzeug losgedreht werden und haben eine Verlusstsicherung - entfernen Sie die Keilriemenabdeckung.



50 Keilriemenkontrolle

- Den Keilriemen auf Verschleiß, Ausfaserungen und Risse hin kontrollieren. Keilriemen, die sich in einem mangelhaften Zustand befinden, sind auszutauschen.

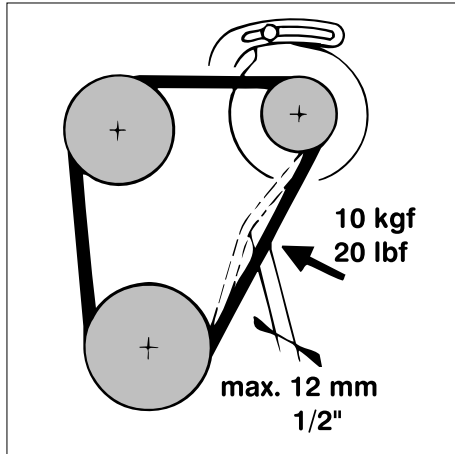
Für **Art. Kode Keilriemen** siehe S. 140.



GEFAHR

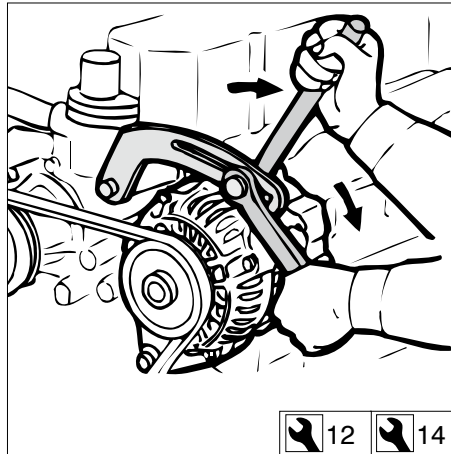
Keilriemen nur bei stillstehendem Motor kontrollieren, spannen oder austauschen.

6 Wartung



51 Kontrolle Spannung

- Die Spannung des Keilriemens überprüfen, indem Sie ihn mit Daumen und Zeigefinger bewegen. Lässt er sich mit einer Daumenkraft von ca. 10 kg mehr als 12 mm bewegen, so ist der Keilriemen nachzuspannen.

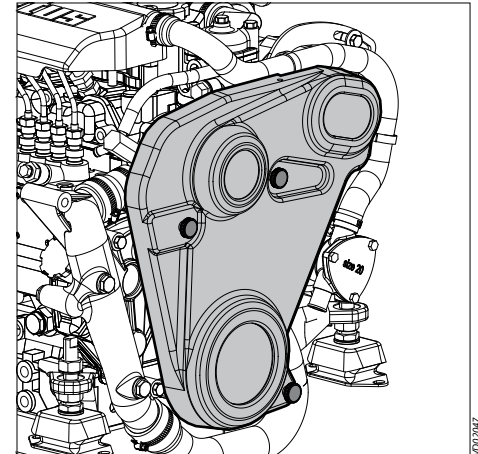


52 Spannen Keilriemen

- Lösen Sie den Bolzen am Verstellbügel und die beiden Befestigungsbolzen der Lichtmaschine.
- Drücken Sie diese nach außen, bis der Keilriemen die erforderliche Spannung hat.
- Drehen Sie nun zuerst den oberen Befestigungsbolzen und anschließend den Bolzen am Verstellbügel und den zweiten Befestigungsbolzen wieder fest.

Keilriemen überprüfen

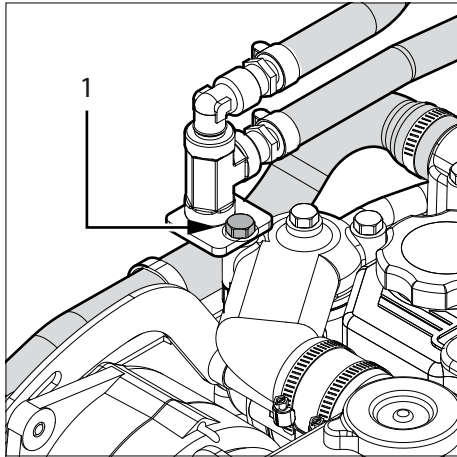
Alle 500 Betriebsstunden.



53 Keilriemenabdeckung anbringen

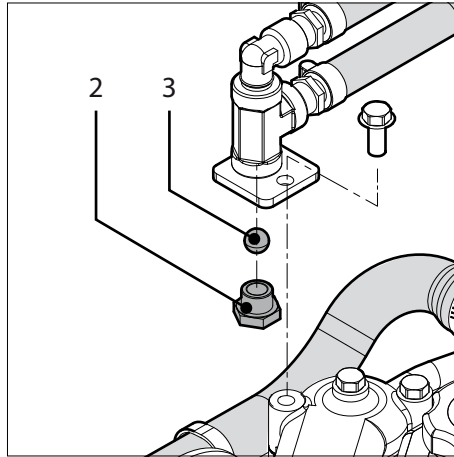
- Bringen Sie stets die Keilriemenabdeckung wieder am Motor an.

6 Wartung



54 Ventil prüfen

- Die Schraube (1) lösen und das Ventil vom Motor abziehen.



- Den Deckel (2) entfernen.
- Prüfen, ob die Kugel (3) sich frei im Ventilgehäuse bewegen kann
- Prüfen, ob die Kugel eventuell Korrosion aufweist. Eine korrodierte Kugel muss ersetzt werden.

Ventil Kurbelgehäuseentlüftung prüfen

Einmal im Jahr.



ACHTUNG

Nur bei Motoren (SOLAS) für Rettungsboote!

- Alles in umgekehrter Reihenfolge wieder anbringen.

6 Wartung



ACHTUNG

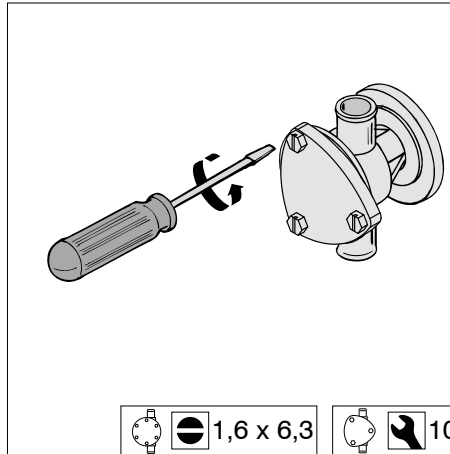
Nur bei Motoren mit Zweikreiskühlung.

55 Seewasserpumpe kontrollieren

Das Gummilauf­rad der Seewasserpumpe darf nicht ohne Wasser laufen.

Hinweis Das bei SOLAS-Motoren eingebaute Lauf­rad kann ein Trockenlaufen vertragen.

War die Wasserzufuhr blockiert, so kann es erforderlich sein, das Lauf­rad auszutauschen. Sorgen Sie dafür, daß immer ein Reservelauf­rad an Bord ist.



56 Pumpendeckel abmontieren

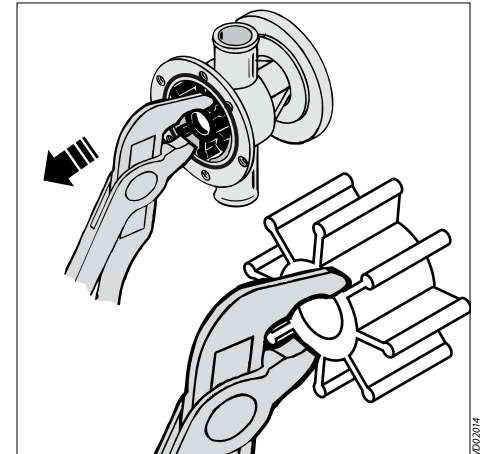
Die Kontrolle bzw. der Austausch erfolgt wie folgt:

- Den Seewasserhahn schließen.
- Den Deckel der Pumpe lösen, indem Sie die Schrauben aus dem Gehäuse herausdrehen.

Die Stellen, an denen die Schläuche an der Pumpe angebracht sind, können von der Abbildung abweichen.

Seewasserpumpe kontrollieren

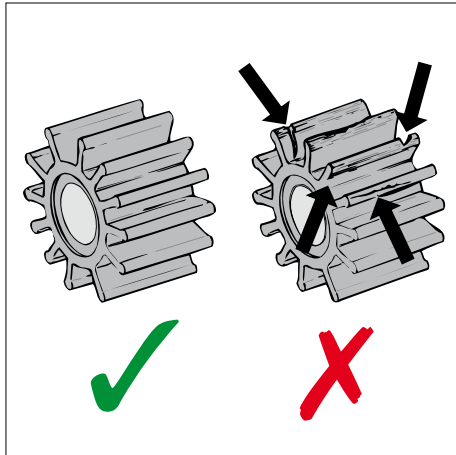
Alle 1000 Betriebsstunden.



57 Lauf­rad entfernen

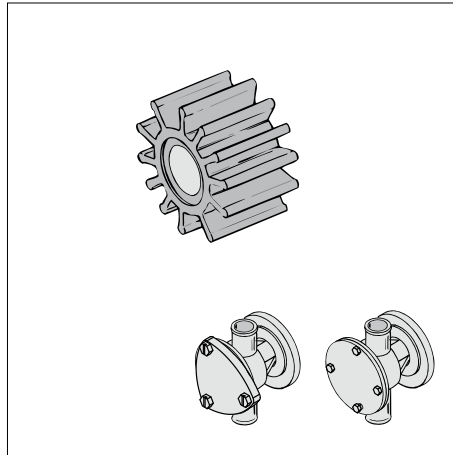
- Mit einer Wasserpumpenzange das Lauf­rad von der Achse schieben.
- Das Lauf­rad markieren, bei einem erneuten Einsatz ist das Lauf­rad auf dieselbe Art und Weise im Gehäuse anzubringen.

6 Wartung



58 Kontrolle Laufrad

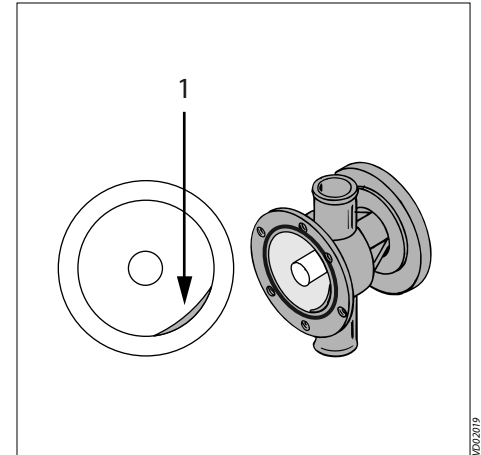
- Das Laufrad auf Schäden hin kontrollieren.
- Nötigenfalls das Laufrad austauschen.



Für **Art. Kode Laufrad** siehe S. 140.

Seewasserpumpe kontrollieren

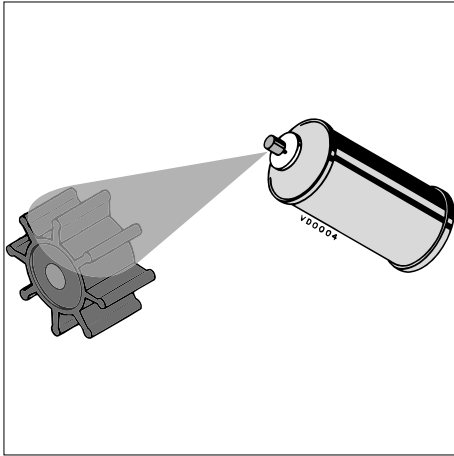
Alle 1000 Betriebsstunden



59 Prüfen des Pumpengehäuses

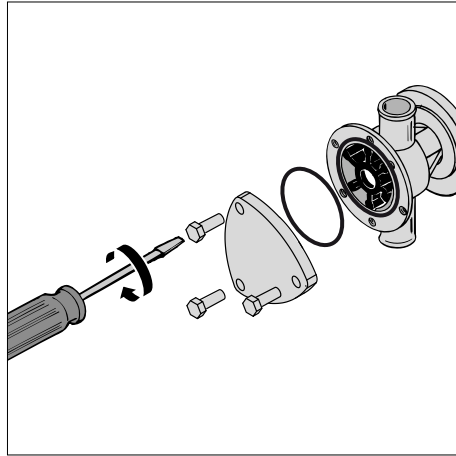
- Das Innere des Pumpengehäuses auf Beschädigungen prüfen. Insbesondere ist auf einen Verschleiß des Stegs (1) zu achten.
- Bei übermäßigem Verschleiß den Steg oder das Pumpengehäuse ersetzen.

6 Wartung



60 Laufrad wieder anbringen

- Das Laufrad wieder auf die Pumpenachse schieben. (Wenn das alte Laufrad erneut verwendet wird, ist es wieder in derselben Richtung auf die Achse anzubringen wie vorher).
- Vor dem Einsetzen in das Gehäuse das Laufrad mit Glycerin oder Silikonspray einfetten.
- Die Drehrichtung des Laufrades ist gegen den Uhrzeigersinn.



61 Den Pumpendeckel wieder anbringen

- Den Deckel immer mit einem **neuen** O-ring montieren.
- Den Kühlwasserfilter überprüfen und den Außenbordwasserhahn öffnen.

Für **Art. Kode O-Ring** siehe S. 140.

Seewasserpumpe kontrollieren

Alle 1000 Betriebsstunden

6 Wartung

62 Kühlflüssigkeit wechseln

Die Kühlflüssigkeit ist alle 1000 Betriebsstunden oder mindestens alle zwei Jahre zu erneuern.

Anmerkung: Das Austauschen der Kühlflüssigkeit kann auch im Rahmen des Winterfertigmachens erforderlich sein, und zwar wenn die im Kühlsystem vorhandene Kühlflüssigkeit nicht genügend Schutz gegen Frost bietet.



GEFAHR

Seien Sie sich der Gefahr bewußt, daß abgezapfte heiße Kühlflüssigkeit zu Hautverbrennungen führen kann!

Alte Kühlflüssigkeit ist in einer Büchse o.ä. aufzufangen, so daß Sie es vorschriftsgemäß entsorgen können.



ACHTUNG

Kielkühler

Wie das Kühlsystem bei Motoren mit **Kielkühlung** abgelassen werden muss, hängt vom Einbau und vom Typ des Kielkühlers ab. Halten Sie sich in diesem Falle an die Anweisungen des Herstellers des Kielkühlers.

Kontrollieren Sie mit einem Kühlflüssigkeitshydrometer, ob die Kühlflüssigkeit ausreichend gegen Einfrieren geschützt ist, wenn ein vollständiges Ablassen nicht möglich ist.



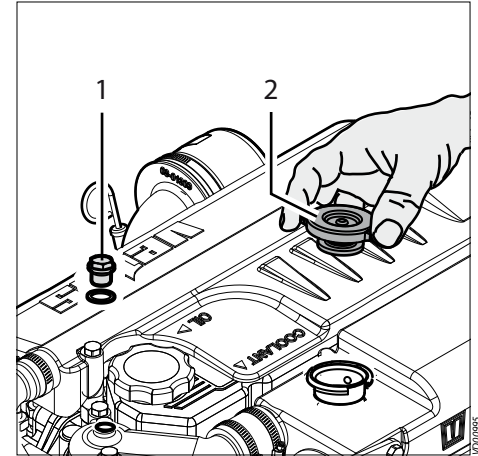
WARNUNG

Kühlsystem Flüssigkeiten müssen im Einklang mit Umwelt-Vorschriften entsorgt werden.



Kühlflüssigkeit wechseln

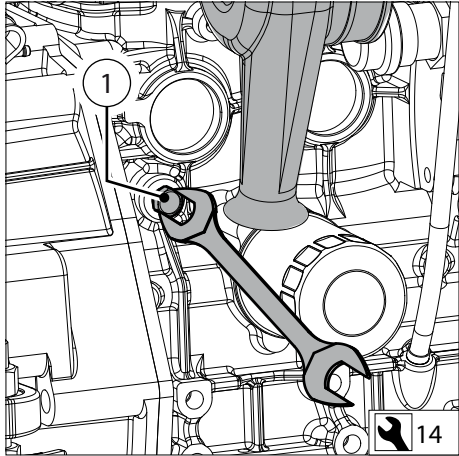
Alle 1000 Betriebsstunden.



63 Vorbereitung

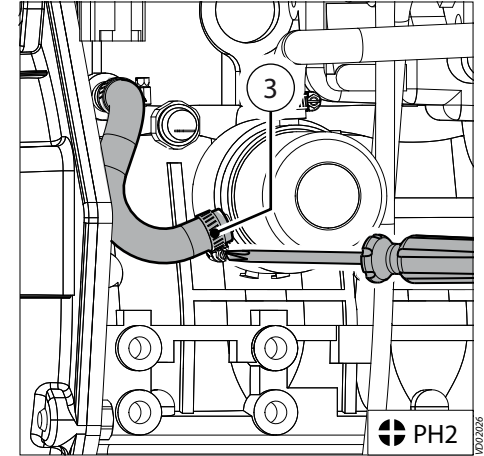
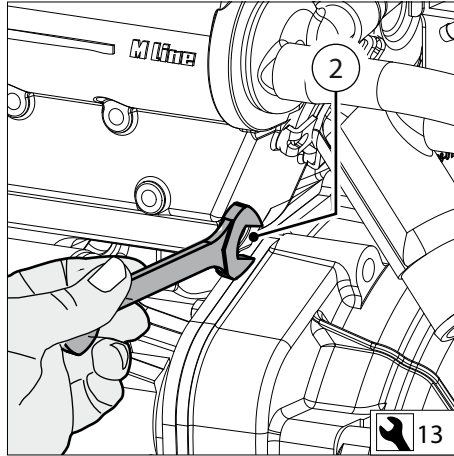
- Den Deckel (1) und die Füllkappe (2) entfernen, um das Kühlsystem zu belüften.

6 Wartung



64 Kühlflüssigkeit ablassen

- Die Ablaßschrauben aus dem Motorblock (1) und dem Wärmetauschergehäuse (2) entfernen.
- Nach dem Ablassen die Ablaßschrauben wieder montieren.



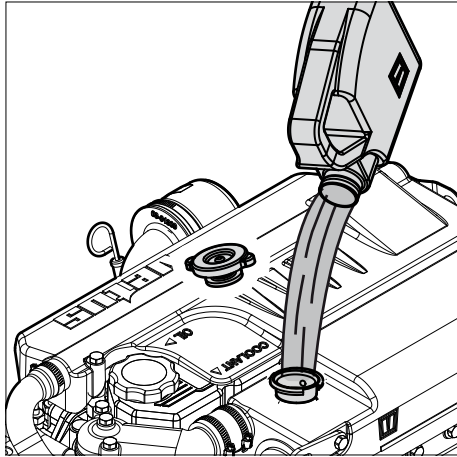
Kühlflüssigkeit wechseln

Alle 1000 Betriebsstunden.

Nur beim M4.56 und M4.55 SOLAS

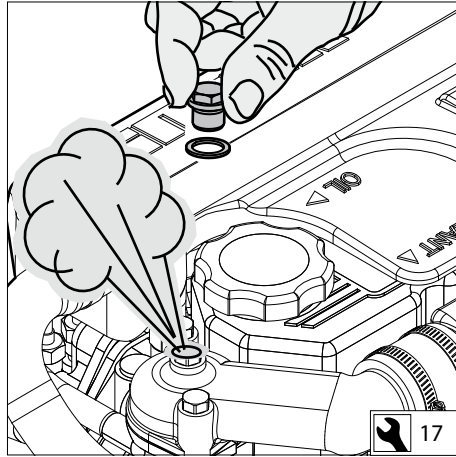
- Den Schlauch (3) zum Ölkühler lösen und den Ablaßdeckel (2) aus dem Wärmetauschergehäuse entfernen.
- Nach dem Ablassen den Schlauch und den Ablaßdeckel wieder anbringen.

6 Wartung



65 Füllen Kühlsystem

- Nehmen Sie den Deckel des Einfüllstuzens auf dem Wärmetäuscher ab.
- Entfernen Sie während des Auffüllens die Schraube aus der Oberseite des Deckels des Thermostatgehäuses, um das Kühlsystem gut entlüften zu können.
- Das Kühlsystem füllen.



Kühlfüssigkeit wechseln

Alle 1000 Betriebsstunden.

Kühlfüssigkeits menge:

| | | |
|----|---|-----------|
| M2 | : | 2,2 Liter |
| M3 | : | 3,0 Liter |
| M4 | : | 6,5 Liter |



VORSICHT

Das Kühlsystem niemals mit Meereswasser oder Brackwasser füllen.

Eine Mischung aus 40 % Frostschutzmittel (auf Äthylenglykol-Basis) und 60 % sauberen Leitungswassers oder eine Kühlfüssigkeit benutzen.

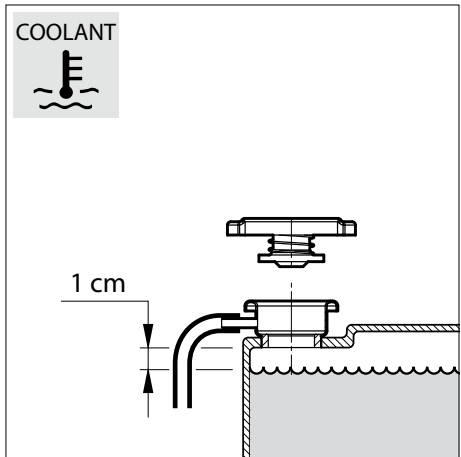
Für Spezifizierungen siehe S. 129.



ACHTUNG

Für eine Kiel-gekühlte Version, siehe Seite 24. Falls ein Heißwasserbereiter montiert ist, siehe Seite 26 und 27.

6 Wartung



Der Kühlflüssigkeitsspiegel hat sich etwa 1 cm unter der Unterseite des Einfüllstutzens zu befinden.

Beim Füllen wird das System automatisch entlüftet!

- Nach dem Auffüllen verschließen Sie den Tankdeckel erneut und installieren den Stecker.

- Der Kühlflüssigkeitsspiegel im Wärmetauschergehäuse überprüfen, nachdem der Motor zum ersten Mal in Betrieb war, seine Betriebstemperatur erreicht hat und wieder auf die Wartungstemperatur abgekühlt ist.

- Gegebenenfalls nachfüllen.

Kühlflüssigkeit wechseln

Alle 1000 Betriebsstunden.

BOILER

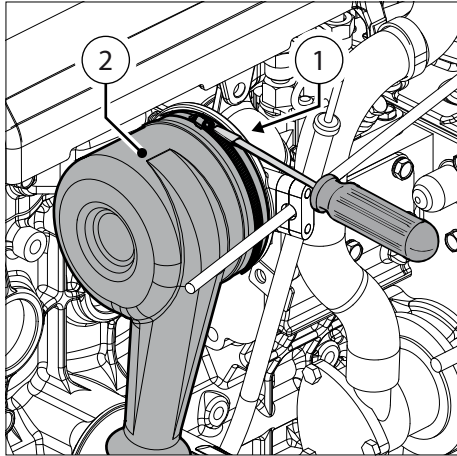
Wenn an den Motor ein Boiler angeschlossen wird und der Boiler über dem Niveau der Motoroberseite aufgestellt ist, so wird er nicht automatisch entlüftet! Den Boiler getrennt füllen, um das Kühlsystem völlig zu entlüften.



VORSICHT

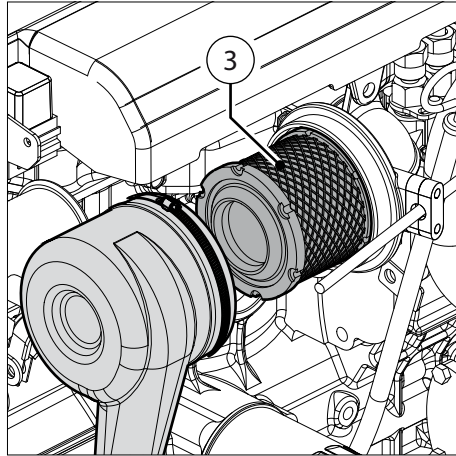
Das Kühlsystem niemals mit Meereswasser oder Brackwasser füllen.

6 Wartung



66 Wechseln des Luftfilters

- Lösen Sie die Schlauchklemme (1).
- Entfernen Sie das Filtergehäuse (2).
- Entfernen Sie den alten Filter und setzen Sie einen neuen Filter ein (3).
- Montieren Sie das Ganze in umgekehrter Reihenfolge und ziehen Sie die Schlauchklemme wieder fest.



Wechseln des Luftfilters

Alle 1000 Betriebsstunden.

ACHTUNG

Die Motoren für Rettungsboote (**SOLAS**) werden **ohne Luftfilter** geliefert.

Bei diesen Motoren nie einen Luftfilter im Filtergehäuse einsetzen.

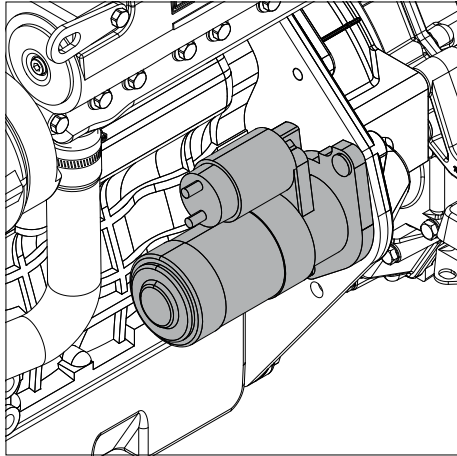
WARNUNG

Reinigen Sie das Filterelement nie mit Benzin oder heißen Flüssigkeiten.

Lassen Sie kein Öl auf den Luftfilter gelangen.

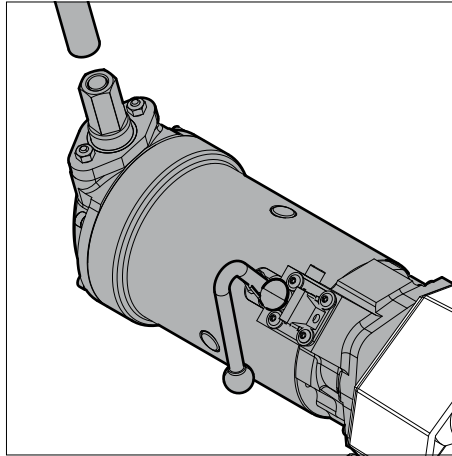
Starten Sie den Motor nie ohne Luftfilter.

6 Wartung



67 Anlasser kontrollieren

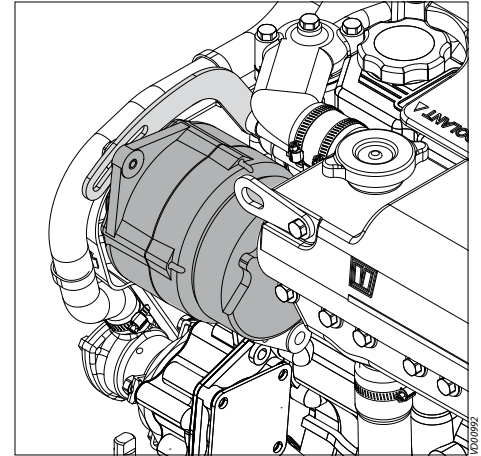
- Kontrollieren Sie den Anlasser auf sichtbare Defekte.
- Prüfen Sie, ob das Anlassritzel sich in den Anlasserkranz schiebt, wenn der Anlasser mit Spannung versorgt wird. Verschiebt sich das Anlassritzel nicht richtig, nehmen Sie Kontakt zu Ihrem Vetus-Händler auf.



- Ist ein Federstarter installiert, prüfen Sie dessen Funktion, indem Sie den Motor auf die auf S. 38 und 39 angegebene Weise starten.

Anlasser und Lichtmaschine kontrollieren

Alle 1000 Betriebsstunden.



68 Lichtmaschine kontrollieren

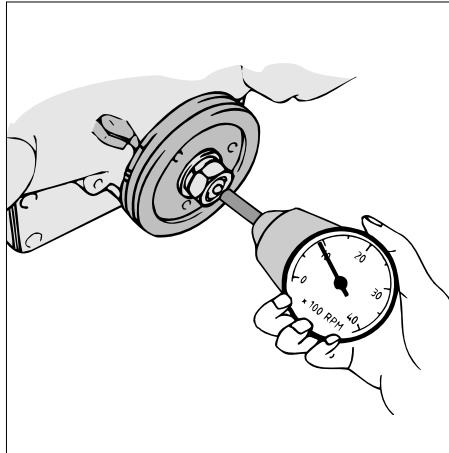
- Kontrollieren Sie die Lichtmaschine auf sichtbare Defekte.
- Entfernen Sie den Riemen von der Lichtmaschine. Drehen Sie die Riemenscheibe mit der Hand, um zu kontrollieren, ob die Lichtmaschine leicht zu drehen ist. Ist dies nicht der Fall, nehmen Sie Kontakt zu Ihrem Vetus-Händler auf.

6 Wartung



WARNUNG

Die Einstellschraube für die Höchst-drehzahl ist im Werk korrekt eingestellt und versiegelt worden. Lassen Sie diese Versiegelung intakt.



69 Überprüfen der Drehzahl

Bei voller Belastung (mit fahrendem Schiff) muss die maximale Drehzahl etwa mit dem in der Tabelle genannten Wert übereinstimmen. Wenn der Motor diese Drehzahl nicht erreicht, ist er überlastet! Lassen Sie in diesem Fall den Antriebspropeller auf Unregelmäßigkeit und auf ordnungsgemäße Steigung und Durchmesser kontrollieren.

- Lassen Sie den Motor warmlaufen, (bis die Temperatur der Kühlflüssigkeit 60°C oder mehr beträgt).
- Kontrollieren Sie die Drehzahl des Motors mit Hilfe eines Handdrehzahlmessers oder, falls vorhanden, anhand des Drehzahlmessers auf der Armaturentafel.

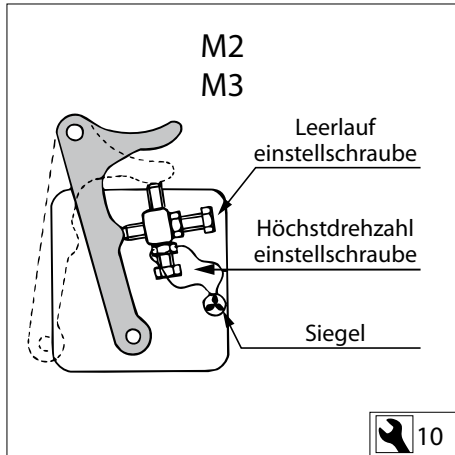
Überprüfen der Leerlaufdrehzahl

| | Drehzahl (Umdr./min) | |
|-------------|----------------------|----------|
| | Max. | Leerlauf |
| M2.13 | 3000 | 850 |
| M2.18 | 3600 | 850 |
| M3.29 | 3600 | 900 |
| M3.28 SOLAS | | |
| M4.35 | 3600 | 840 |
| M415 SOLAS | | |
| M4.45 | 3200 | 840 |
| M4.17 SOLAS | | |
| M4.56 | 3000 | 900 |
| M4.55 SOLAS | | |

Die Leerlaufdrehzahl muss mit dem in der Tabelle genannten Wert übereinstimmen.

- Die Drehzahl jetzt prüfen und falls nötig neu einstellen.

6 Wartung

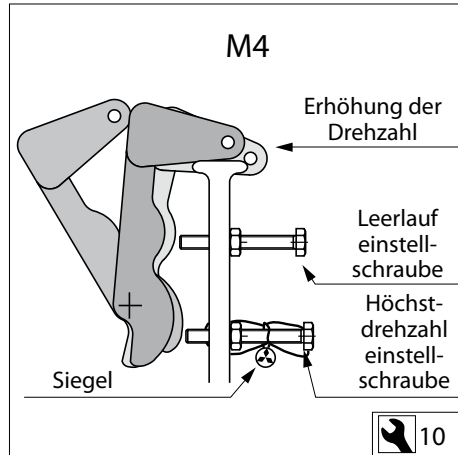


70 Einstellen der Leerlaufdrehzahl

Weicht die Leerlaufdrehzahl vom oben genannten Wert ab, muß sie neu eingestellt werden.

Das Einstellen der richtigen Drehzahl erfolgt mit Hilfe der Einstellschraube an der Kraftstoffpumpe.

Überprüfen der Leerlaufdrehzahl





ACHTUNG

Die Reinigung des Wärmetauschers ist kein routinemäßiger Bestandteil der Wartung.

Reinigen Sie den Wärmetauscher nur, wenn er (stark) verschmutzt ist.

Unter normalen Betriebsbedingungen ist eine Reinigung des Wärmetauschers nicht nötig!

Bei einem verschmutzten Wärmetauscher steigt die Motortemperatur höher als im Normalfall.

Mögliche Ursachen der Verschmutzung sind:

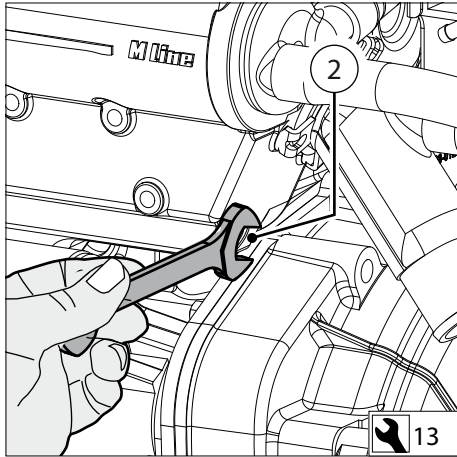
- Kleine Gummiteilchen, die von einem defekten Impeller der Außenwasserpumpe stammen.
- Algen- oder Seegrassbewuchs



ACHTUNG

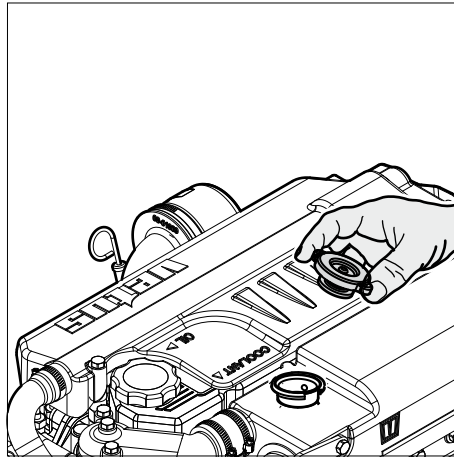
Nur bei Motoren mit Zweikreiskühlung.

6 Wartung

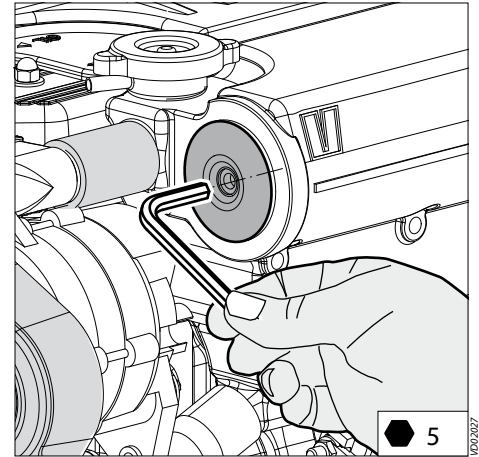


71 Entfernen der Ablasschraube

- Schließen Sie das Seeventil und lösen Sie den Wassereinlaßschlauch zur Seewasserpumpe.
- Lassen Sie die Kühlflüssigkeit ablaufen. Hierzu entfernen Sie die Ablasschraube im Wärmetauschergehäuse.



- Entfernen Sie den Deckel des Einfüllstützens auf dem Wärmetauschergehäuse, um das Kühlsystem zu belüften und kontrollieren Sie ob alle Flüssigkeit ausläuft.



72 Entfernen Bolzen aus den Enddeckeln

- Entfernen Sie beide mittleren Schrauben aus den Enddeckeln und nehmen Sie die Enddeckel mit den O-Ringen aus dem Gehäuse.

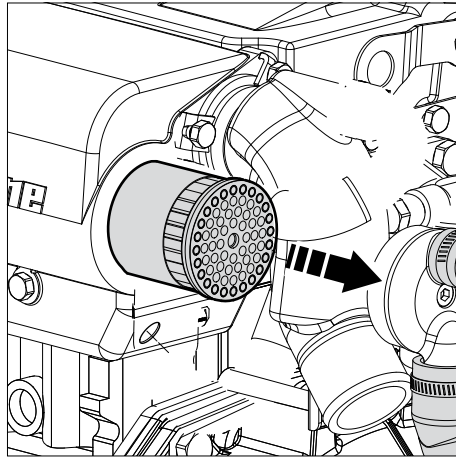
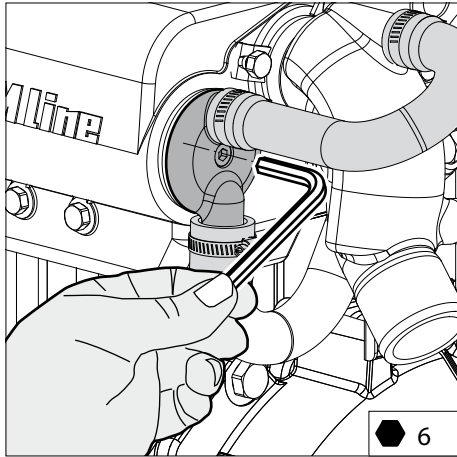
Eventuell den Dynamo nach außen kippen, die Schrauben lösen und den Keilriemen abnehmen, sodass mehr Platz für den Innensechskantschlüssel ist.



ACHTUNG

Nur bei Motoren mit Zweikreiskühlung.

6 Wartung



73 Herausnehmen des Rohrbündels

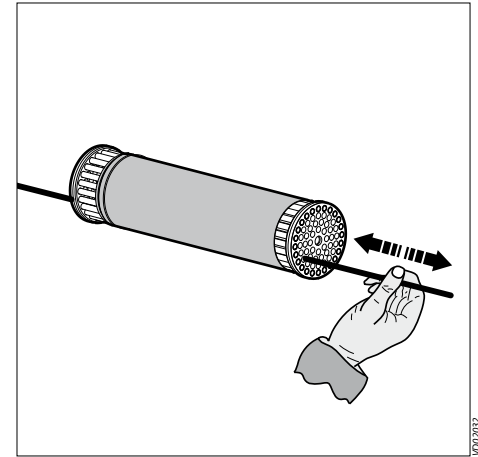
- Schieben Sie das Rohrbündel aus dem Gehäuse.
- Beim M4.56 und M4.55 SOLAS muss der Wärmetauscher statt zur Rückseite zur Vorderseite hin aus dem Gehäuse geschoben werden.
Lösen Sie dazu die Schrauben von dem Dynamo, nehmen Sie den Keilriemen ab und kippen Sie den Dynamo nach außen.



ACHTUNG

Nur bei Motoren mit Zweikreiskühlung.

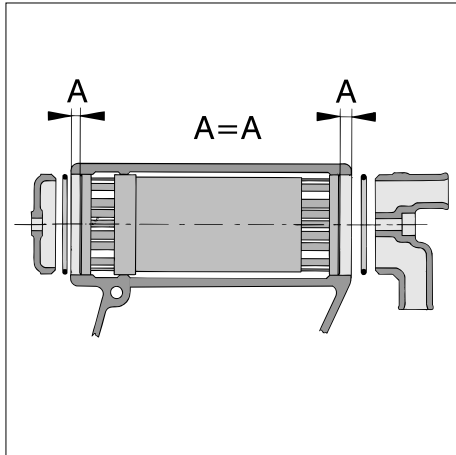
Reinigen des Wärmetauschers



74 Reinigen des Rohrbündels

- Reinigen Sie das Rohrbündel, indem Sie die Ablagerungen mit Pfeifenreinigern aus den Rohren entfernen.
- Spülen Sie die Rohre mit sauberem Wasser nach.
- Achten Sie darauf, daß in den beiden Endkammern des Wärmetauschergehäuses keine Schmutzreste hängenbleiben.

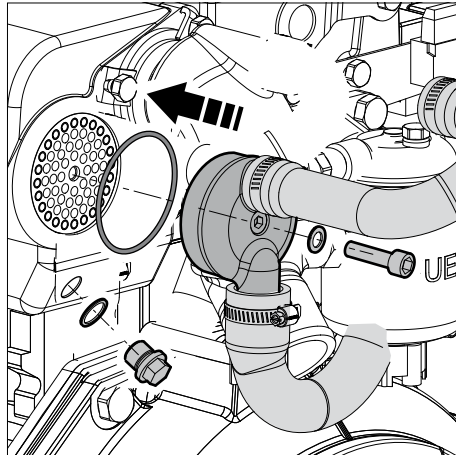
6 Wartung



75 Rohrbündels wieder einsetzen

- Bringen Sie das Rohrbündel in genau der gleichen Lage im Gehäuse wieder an.
- Verwenden Sie neue O-Ringe (61 x 2,5 mm) und fetten Sie diese vorher ein.

Für **Art. Kode O-Ring** siehe S. 140.



76 Einbau Enddeckel

- Bringen Sie die Enddeckel im Gehäuse an.
- Drehen Sie die Schrauben erst dann fest an, wenn beide Deckel in der **richtigen** Stellung stehen.

Reinigen des Wärmetauschers

- Montieren Sie den Ablaßstopfen.
- Bringen Sie alle abgenommenen Schläuche wieder an.
- Füllen Sie das Kühlsystem wieder auf, siehe Seite 82.



ACHTUNG

Nur bei Motoren mit Zweikreiskühlung.

7 Außer Betrieb setzen / Winterfertig machen

Muss der Motor langfristig außer Betrieb gesetzt werden, befolgen Sie die in diesem Abschnitt beschriebenen Anweisungen.

Unter langfristig ist ein Zeitraum von mehr als 3 Monaten zu verstehen, beispielsweise während des Winters.

Sorgen Sie dafür, dass der Motorraum während der Stillstandszeit gut belüftet wird.

Eine gute Belüftung des Motors verhindert Feuchtigkeit und Korrosion des Motors.

Führen Sie falls erforderlich erst eine Wartung durch, bevor Sie den Motor langfristig außer Betrieb setzen.

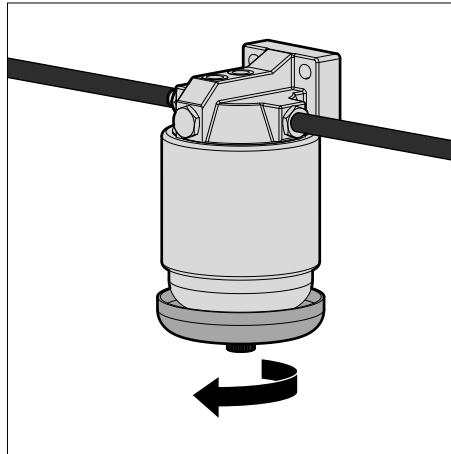
Konsultieren Sie einen Vetus Händler, wenn Sie dafür Hilfe benötigen.

Folgende Prüfungen und Wartungen sind durchzuführen:

7 Außer Betrieb setzen / Winterfertig machen

| Folgende Prüfungen und Wartungen sind durchzuführen: | | Seite |
|---|--|--------------|
| 1 | Reinigen Sie den Motor, entfernen Sie etwaiges Salz. Streichen Sie etwaige Rostflecken und sprühen Sie den gesamten Motor mit einem schützenden Medium, zum Beispiel mit CRC 6-66 ein. | 94 |
| 2 | Lassen Sie das Wasser aus dem Kraftstoff-System ab und füllen Sie den Tank auf. | 94 |
| 3 | Stellen Sie sicher, dass das Kraftstoff-System des Motors mit einem Kraftstoffgemisch mit schützenden Eigenschaften gefüllt ist. | 95 |
| 4 | Spülen Sie den Salzwasser-Kreislauf mit frischem Wasser und füllen ggf. mit Frostschutzmittel auf. Säubern Sie den Wärmetauscher falls notwendig. | 96 |
| 5 | Stellen Sie sicher, dass das Kühlsystem mit einem geeignetem Frostschutzmittel gefüllt ist. | 97 |
| 6 | Wechseln Sie Öl und Ölfilter. | 98 |
| 7 | Wechseln Sie das Öl im Getriebe. | 98 |
| 8 | Trennen Sie die Kabel, laden Sie die Batterien auf und wenn notwendig, fetten Sie die Batterieklemmen. | 99 |

7 Außer Betrieb setzen / Winterfertig machen



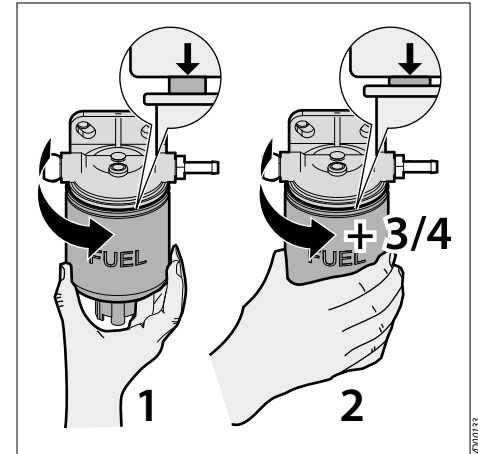
1 Korrosionsschutz

Die verschiedenen Teile des Motors (mit Ausnahme des Motorblocks) wurden mit Korrosionsschutzmittel behandelt. Um Korrosion zu verhindern, sollten Salzreste vom Motor abgespült werden. An Stellen mit Korrosion, sollte der Lack ausgebessert werden. Motorteile, die heiß werden, müssen mit hitzebeständigem Lack geschützt werden.

2 Kraftstoffsystem

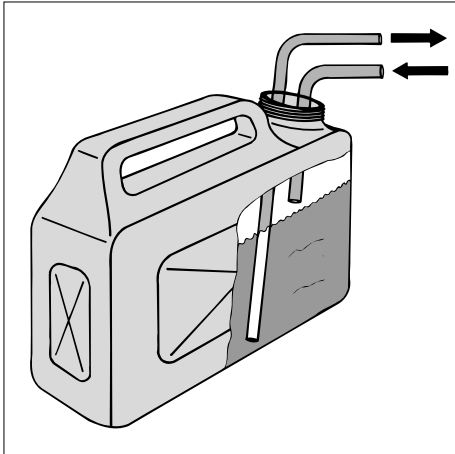
- Das Wasser aus dem Wasserabscheider/Grobfilter und aus dem Kraftstofffilter ablassen.

Dafür Sorge tragen, daß der Tank vollgetankt ist.



- Ein neues Kraftstofffilterelement montieren (S. 65).

7 Außer Betrieb setzen / Winterfertig machen



3 Schützendes Kraftstoffgemisch

- Verbinden Sie das Rohr der Kraftstoffzufuhr mit einem Behälter, der mit schützendem Dieseldieselkraftstoff, zum Beispiel »Calibration Fluid« (ISO 4113) oder mit einer Mischung aus 1 Teil von Motoröl ^[1] zu 9 Teilen sauberem Kraftstoff ^[2], gefüllt ist.
- Den Motor etwa 5 Minuten lang **unbelastet** mit dieser Mischung laufen lassen.
- Den Motor anhalten.



VORSICHT

Den Motor niemals belastet mit dieser Kraftstoff-Öl-Mischung betreiben.



TIPP!

Verbinden Sie das Betrieb des Motors mit dem Schutz-Kraftstoff-Gemisch mit dem ausspülen des Salz-Wasserkreislaufs mit frischem Wasser, siehe auch »Außer Betrieb setzen / Winterfertig machen - Außenwassersystem«.

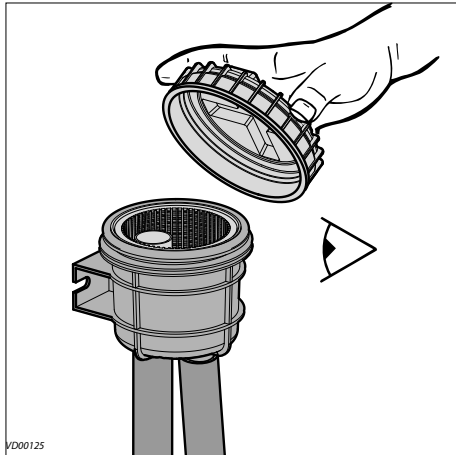
^[1] Motoröl mit Schutzeigenschaften.

Zum Beispiel:

- Vetus Marine Diesel Engine Oil 15W40
- Shell Rimula R4 L 15W40

^[2] Verwenden Sie nur CEN EN 590 Diesel Vorzugsweise wasserfreien Kraftstoff. Aus der Rückföhrleitung bei laufendem Motor eine kleine Menge Kraftstoff auffangen.

7 Außer Betrieb setzen / Winterfertig machen



4 Außenwassersystem

- Schließen Sie den Außenbordhahn.
- Nehmen Sie den Deckel des Wasserfilter.
- Reinigen Sie den Wasserfilter falls notwendig.



ACHTUNG

Nur bei Motoren mit Zweikreiskühlung.



TIPP!

Kombinieren Sie das Spülen des Außenwasser-Kreislaufs mit frischem Wasser mit dem laufen des Motors mit dem schützenden Kraftstoff-Gemisch, siehe auch »Winterlager Verfahren- Schützendes Kraftstoff-Gemisch«.

Wärmetauscher

Reinigen Sie den Wärmetauscher nur wenn es unbedingt erforderlich ist, siehe Seite 88.

Außenwasserpumpe

Überprüfen Sie das Laufrad der Außenwasser-Pumpe mindestens einmal alle zwei Jahre, siehe Seite 77.

- Schließen Sie die Außenwasseraufnahme an eine Frischwasser (Leitungswasser)- Versorgung oder einen Behälter mit frischem Wasser an. Öffnen Sie den Wasserhahn und Sie den Motor für mindestens 5 Minuten im Leerlauf laufen, so das alles Salz und Verunreinigungen aus dem aus der Außenwasser-Kreislauf entfernt werden. Stellen Sie sicher, dass es eine ausreichende Zufuhr von Wasser zum Motor besteht, so dass Überhitzung vermieden wird.

- Stoppen Sie den Motor und schließen Sie den Außenbordhahn.
- Der Außenwasser-Kreislauf muss im Winter geschützt werden, wenn die Temperaturen unter den Gefrierpunkt fallen. Gießen Sie 1 Liter Frostschutzmittel (vorzugsweise ungiftig und biologisch abbaubar) ins Kühlwasserfilter und lassen den Motor laufen, bis das Frostschutzmittel im Kühlsystem ist.

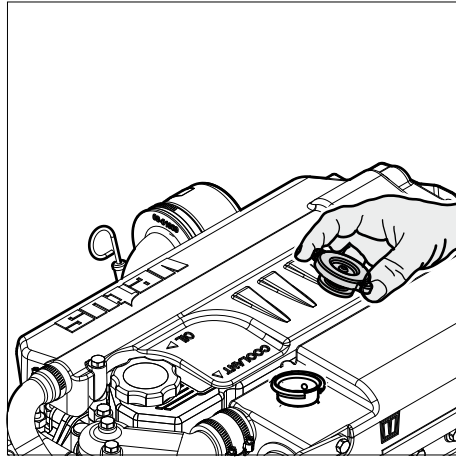
7 Außer Betrieb setzen / Winterfertig machen

TIPP!

Schützen Sie den Außenbordhahn folgendermaßen:

Mit ausgescholtenem Motor.

- Stellen Sie den Außenbordhahn in eine etwas geöffnete Position.
- Gießen Sie eine kleine Menge von nicht-giftigen biologisch abbaubarem Frostschutzmittel ins Kühlwasserfilter.
- Schließen Sie das Außenbordhahn sobald es mit Frostschutzmittel gefüllt ist.



5 Innenwasserkühlsystem

Frostschutzmittel kann giftig sein. Achten Sie darauf, dass kein Frostschutzmittel in den Wasserweg gelangt.

- Nach dem Reinigen und der Montage die Dichtungsringe zwischen Deckel und Filtergehäuse anbringen.

Bei einem nicht gut abgedichtetem Deckel saugt die Außenwasserpumpe zugleich Luft an. Dies kann zu einem überhitzten Motor führen.

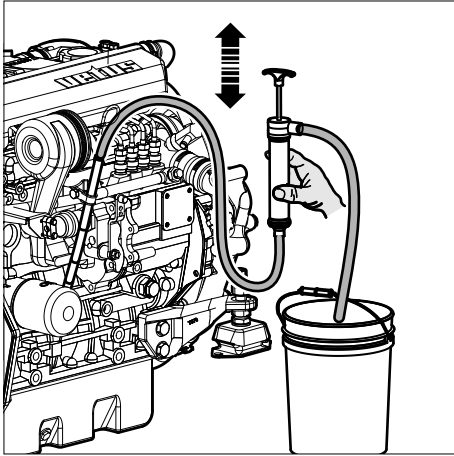
Zwecks Verhütung von Rostbildung hat das gesamte Kühlsystem mit einer Frostschutzmittel-/Wassermischung (oder einer Kühlflüssigkeit) gefüllt zu sein.

Für Spezifizierungen siehe S. 129.

Hinweis Ein Wechsel der Kühlflüssigkeit ist nur erforderlich, wenn die im Kühlsystem vorhandene Kühlflüssigkeit keinen ausreichenden Schutz gegen Temperaturen unter 0° C bietet.

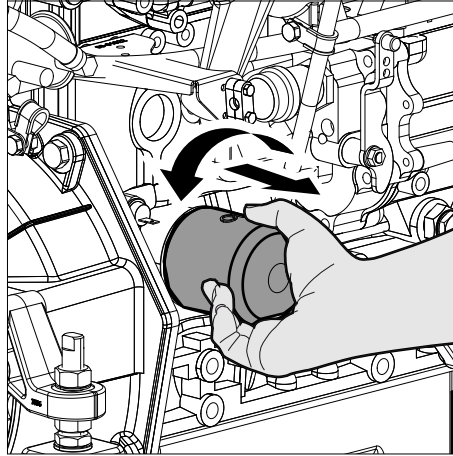
Für Kühlflüssigkeit wechseln siehe S. 80.

7 Außer Betrieb setzen / Winterfertig machen



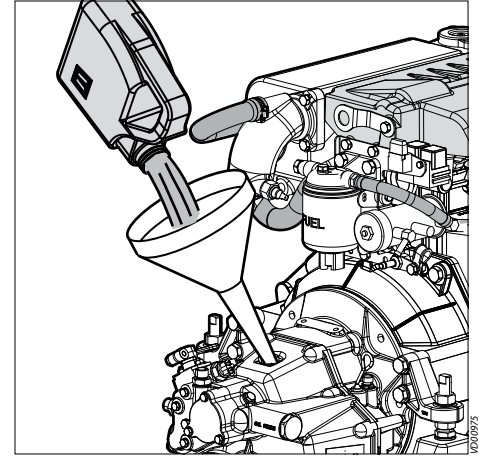
6 Schmierölsystem

Der Motor hat sich noch auf Betriebstemperatur zu befinden.
(Sollte dies nicht der Fall sein, den Motor laufen lassen, bis er heiß ist, und wieder ausschalten.)



- Den Ölfilter austauschen und das Motoröl wechseln. Öl mit Schutzeigenschaften benutzen. Siehe S. 56.

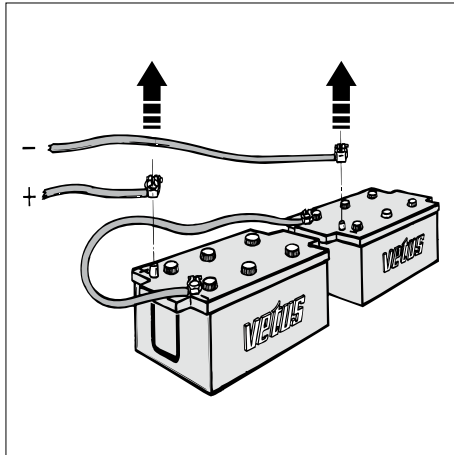
Für die Menge und Ölspezifikation siehe S. 118 und 126.



7 Wendegetriebeöl wechseln

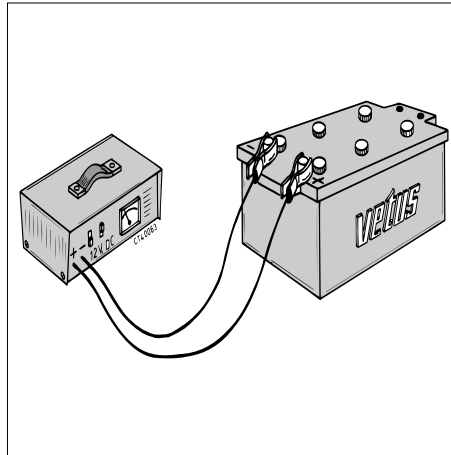
- Den Motor ausschalten und das Öl des Wendegetriebes wechseln (S. 68).

7 Außer Betrieb setzen / Winterfertig machen



8 Das elektrische System

- Die Batteriekabel lösen.
- Die Batterien nötigenfalls während der Winterperiode regelmäßig aufladen!
- Befolgen Sie die Empfehlungen auf den Seiten 60 bis 63 oder beachten Sie die Empfehlungen des Batterie Herstellers für Inspektion und Wartung der Batterien.



8 Wiederinbetriebnahme / Sommerfertig machen

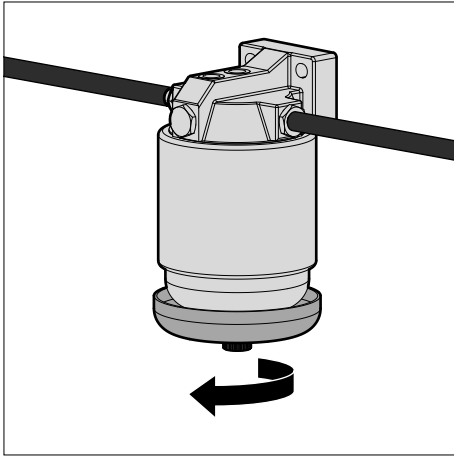
Bei der Wiederinbetriebnahme des Motors beispielsweise zu Beginn der Sommersaison muss der Motor geprüft werden und sind Wartungsarbeiten durchzuführen.

Konsultieren Sie einen Vetus Händler, wenn Sie dafür Hilfe benötigen.

Folgende Prüfungen und Wartungen sind durchzuführen:

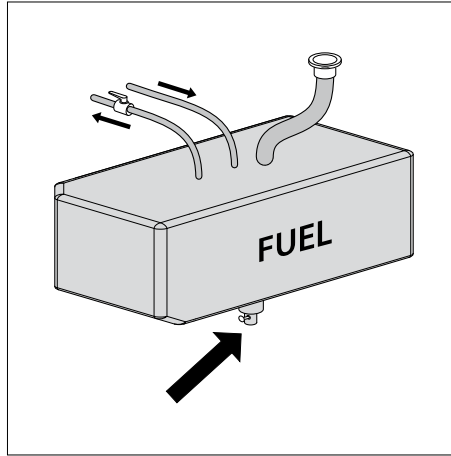
| Folgende Prüfungen und Wartungen sind durchzuführen: | | Seite |
|--|---|-------|
| 1 | Lassen Sie das Wasser aus dem Kraftstoff-System ab. | 101 |
| 2 | Prüfen Sie das Salzwasser-System. | 102 |
| 3 | Prüfung des Kühlmittelstandes für das Kühlsystem. | 103 |
| 4 | Prüfen Sie den Ölstand. | 103 |
| 5 | Prüfen und verbinden Sie die Batterien. | 104 |
| 6 | Überprüfen Sie den Betrieb des Motors. | 104 |
| 7 | Prüfen Sie alle Schlauch Verbindungen auf Lecks. | 105 |
| 8 | Überprüfen Sie die Funktion der Instrumente und die Motorsteuerung. | 105 |

8 Wiederinbetriebnahme / Sommerfertig machen

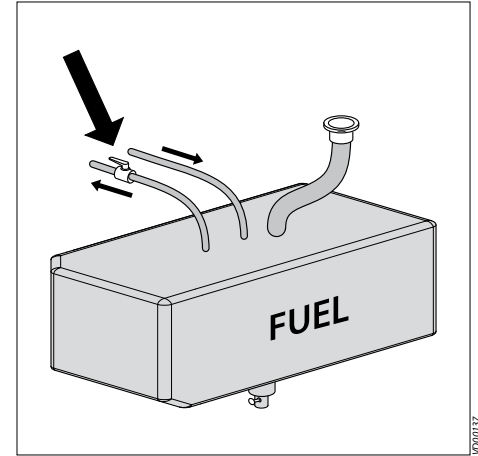


1 Kraftstoffsystem

- Aus dem Wasserabscheider/Grobfilter das Wasser ablassen (S. 53).

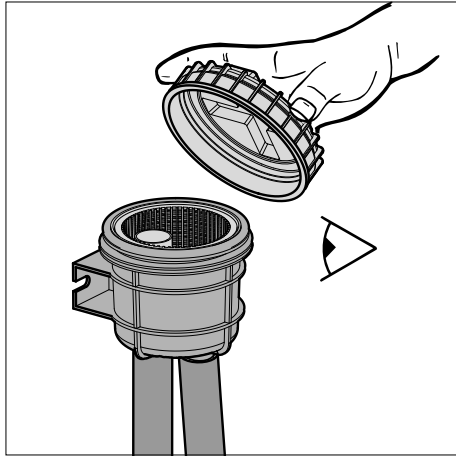


- Aus dem Kraftstofftank das Wasser ablassen.



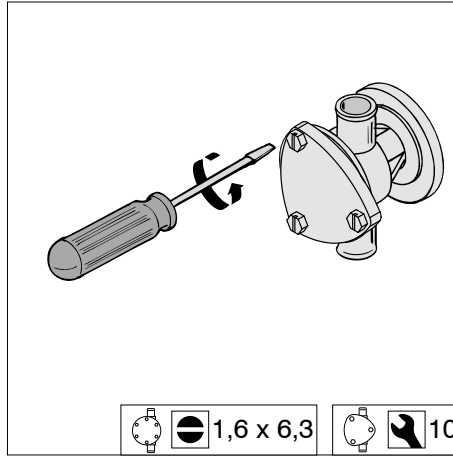
- Den Kraftstoffhahn öffnen.

8 Wiederinbetriebnahme / Sommerfertig machen

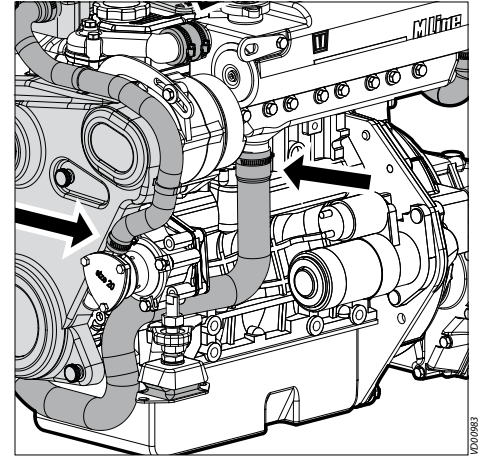


2 Außenwassersystem

- Überprüfen, ob der Deckel des Kühlflüssigkeitsfilters montiert ist.



- Überprüfen, ob der Deckel der Außenwasserpumpe und die Ablasschrauben montiert sind (77, 81).



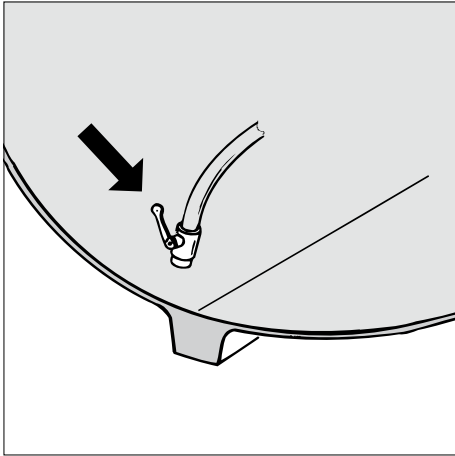
- Eventuell gelöste Schlauchklemmen wieder befestigen.



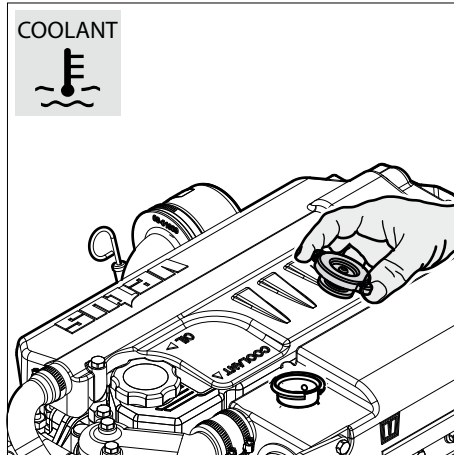
ACHTUNG

Nur bei Motoren mit Zweikreiskühlung.

8 Wiederinbetriebnahme / Sommerfertig machen

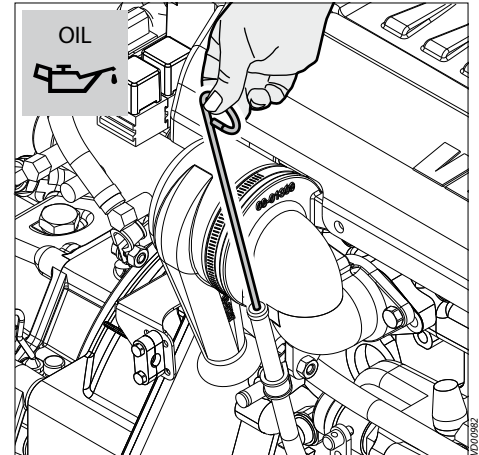


- Den Außenbordhahn öffnen.



3 Innenwasserkühlsystem

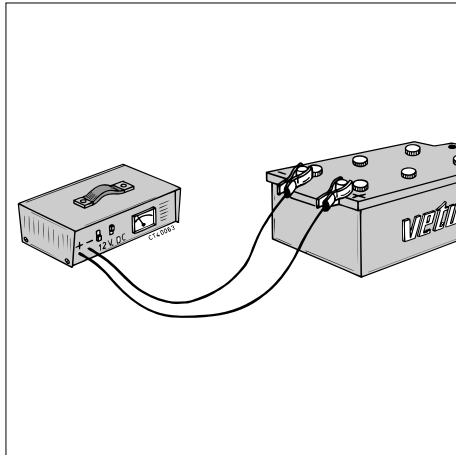
- Den Kühlflüssigkeitsstand kontrollieren (S. 50).



4 Schmierölsystem

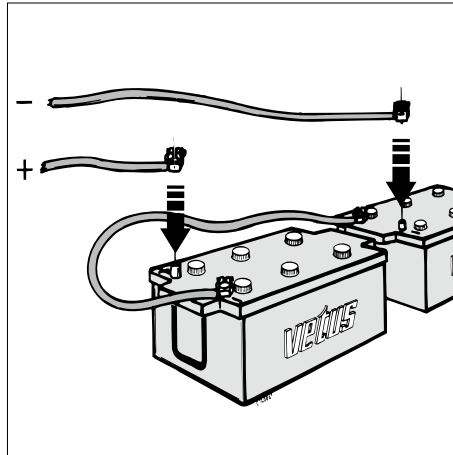
- Den Ölstand überprüfen (S. 48).

8 Wiederinbetriebnahme / Sommerfertig machen

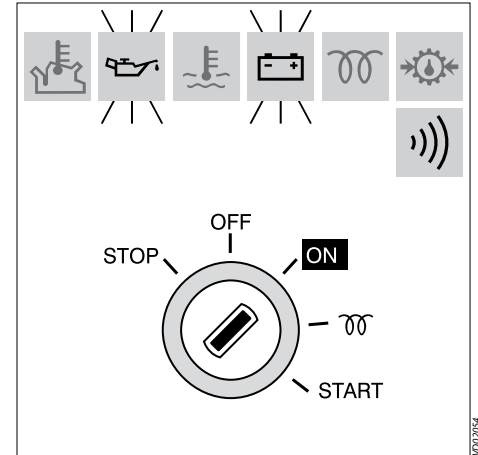


5 Das elektrische System

- Dafür Sorge tragen, daß die Batterien völlig aufgeladen sind (S. 60, 99).



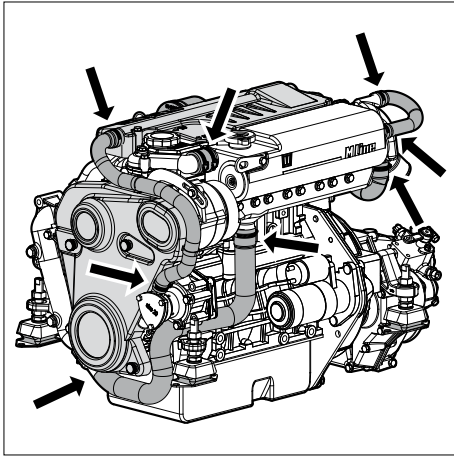
- Die Batterien anschließen.



6 Einschalten

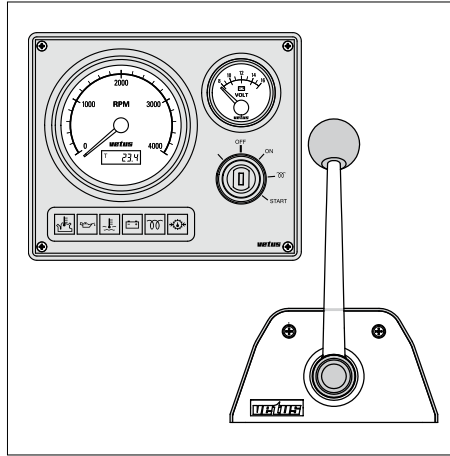
- Drehen Sie den Anlasserschlüssel auf der Armaturentafel rechts herum: die Kontrolllampen für den Öldruck und die Lichtmaschine leuchten nun auf und das akustische Warnsignal wird angeschaltet.

8 Wiederinbetriebnahme / Sommerfertig machen



7 Kontrolle auf Lecks

- Den Motor anlassen.
- Das Kraftstoff- u. Kühlsystem sowie den Auspuff auf Lecks hin kontrollieren.



8 Kontrolle der Instrumente und Bedienung

- Auch die Funktionstüchtigkeit der Instrumente, der Fernbedienung und des Wendegetriebes testen.

Störungen am Motor werden in den meisten Fällen durch unsachgemäße Bedienung oder ungenügende Wartung verursacht.

Hinweis Es müssen nicht alle genannten »möglichen Ursachen« zu Ihrem Motor passen

Bei einer Störung immer erst prüfen, ob alle Betriebs- und Wartungsvorschriften befolgt worden sind.

Der nachstehenden Tabelle sind mögliche Störungsursachen und Vorschläge zu deren

Beseitigung zu entnehmen. Bedenken Sie, daß solche Tabellen nie vollständig sein können.

Wenn Sie die Ursache einer Störung nicht selbst ermitteln oder nicht selbst beseitigen können, wenden Sie sich dann an die Fachhandelsvertretung in Ihrer Nähe.



GEFAHR

Vor dem Zünden müssen Sie sich vergewissern, daß sich niemand in unmittelbarer Nähe des Motors aufhält.

Achtung auch bei Reparaturen: Bei einem abmontierten Kraftstoffeinspritzpumpe darf der Motor **keinesfalls** gezündet werden.

Die Batteriekabel lösen!

| | Störung | Seite |
|----|--|--------------|
| 1 | Der Anlassermotor läuft nicht | 108 |
| 2 | Motor läuft, aber springt nicht an, kein Rauch aus dem Auspuff | 108 |
| 3 | Motor läuft, aber springt nicht an, Rauch aus dem Auspuff | 109 |
| 4 | Motor zündet, aber läuft unregelmäßig oder setzt wieder aus | 109 |
| 5 | Motor erreicht belastet nicht die Höchstdrehzahl | 110 |
| 6 | Motor wird zu heiß | 111 |
| 7 | Nicht alle Zylinder funktionieren | 111 |
| 8 | Motor hat wenig oder keinen Öldruck | 112 |
| 9 | Motor verbraucht extrem viel Öl | 112 |
| 10 | Motor verbraucht extra viel Triebstoff | 113 |
| 11 | Schwarzer Rauch aus dem Auspuff (im Leerlauf) | 113 |
| 12 | Blauer Rauch aus dem Auspuff (im Leerlauf) | 113 |
| 13 | Schwarzer Rauch aus dem Auspuff (bei Belastung) | 114 |
| 14 | Weißer Rauch (bei voller Belastung) | 114 |
| 15 | Spuren von verbranntem Öl Spur im Abgasstrang. | 115 |

1 Der Anlassermotor läuft nicht

| Mögliche Ursache | Lösung |
|---|---|
| Defekte oder entladene Batterie. | Batterie kontrollieren/ aufladen und Lichtmaschine des Motors und/oder Batterielader kontrollieren. |
| Sicherung durchgebrannt. | Auswechseln. |
| Lose oder korrodierte Verbindungen im Zündstromkreis. | Die Anschlüsse reinigen und befestigen. |
| Schlechte elektrische Verbindung zwischen Motor und Masse | Reparieren |
| Zündrelais wird wegen zu niedriger Spannung nicht angezogen, auf Grund eines sehr langen Zwischenkabels vom Motor zum Armaturenbrett. | Montieren Sie ein Hilfszündrelais. |
| Defekter Zündschalter oder defektes Zündrelais | Kontrollieren / austauschen. |
| Defekter Anlassermotor oder Ritzel greift nicht. | Kontrollieren / austauschen. |
| Festgelaufene Motorteile. | Reparieren. |
| Wendegetriebe steht nicht auf neutral | Bedienhebel in Neutralstellung bringen |
| Wasser im Zylinder | Kontrollieren / Reparieren |

2 Motor läuft, aber springt nicht an, kein Rauch aus dem Auspuff

| Mögliche Ursache | Lösung |
|---|--|
| (Beinahe) leerer Kraftstofftank | Füllen. |
| Kraftstoffventil geschlossen. | Öffnen. |
| Treibstoffvorfilter verstopft | Reinigen / Ersetzen |
| Kraftstofffilter mit Wasser oder Schmutz verstopft. | Kontrollieren / austauschen. |
| Lüftungsleitung von Kraftstofftank verstopft. | Kontrollieren / reinigen. |
| Defekte(r) Zerstäuber/ Einspritzpumpe. | Kontrollieren / nötigenfalls austauschen. |
| Leckende Kraftstoffzufuhr- oder Kraftstoffeinspritzleitung. | Kontrollieren / nötigenfalls austauschen. |
| Luft im Kraftstoffsystem. | Kontrollieren und entlüften. |
| Elektrische Förderpumpe funktioniert nicht. | Kontrollieren/Reinigen. |
| Schmutz zwischen den Druck- oder Saugventilen der elektrischen Förderpumpe. | Installieren Sie einen Kraftstoff-Grobfilter in der Kraftstoffleitung zwischen Tank und Motor. |
| Filter der elektrischen Förderpumpe ist verstopft. | Kontrollieren/Reinigen. |
| Verstopfter Auspuff. | Kontrollieren. |

9 Störungssuche

Störungssuchtafel

3 Motor läuft, aber springt nicht an, Rauch aus dem Auspuff

| Mögliche Ursache | Lösung |
|--|--|
| Defekte(r) Zerstäuber/Einspritzpumpe. | Kontrollieren, nötigenfalls austauschen. |
| Luft im Kraftstoffsystem. | Kontrollieren und entlüften. |
| Falsche Kraftstoffqualität oder verschmutzter Kraftstoff. | Kraftstoff überprüfen. Den Kraftstofftank leerzapfen und ausspülen. Durch neuen Kraftstoff ersetzen. |
| Falscher Einspritzzeitpunkt. | Kontrollieren/Einstellen. |
| Falsche Einstellung Absperrventil. | Kontrollieren / einstellen. |
| Falsche SAE-Klasse oder Schmierölqualität für Umgebungstemperatur. | Wechseln |
| Defekte Glühkerzen. | Kontrollieren / austauschen. |
| Nicht genug Verbrennungsluft. | Kontrollieren. |
| Einlass-Luftfilter verstopft. | Reinigen / Ersetzen. |
| Falsches Ventilspiel. | Einstellen. |

4 Motor zündet, aber läuft unregelmäßig oder setzt wieder aus

| Mögliche Ursache | Lösung |
|---|--|
| (Beinahe) leerer Kraftstofftank. | Füllen. |
| Kraftstoffzufuhrleitung verstopft. | Kontrollieren / reinigen. |
| Kraftstofffilter mit Wasser oder Schmutz verstopft. | Kontrollieren oder austauschen. |
| Lüftungsleitung von Kraftstofftank verstopft. | Kontrollieren / reinigen. |
| Defekte(r) Zerstäuber/Einspritzpumpe. | Kontrollieren, nötigenfalls austauschen. |
| Leckende Kraftstoffzufuhr- oder Kraftstoffeinspritzleitung. | Kontrollieren / nötigenfalls austauschen |
| Luft im Kraftstoffsystem. | Kontrollieren und entlüften. |
| Falsche Kraftstoffqualität oder verschmutzter Kraftstoff | Kraftstoff überprüfen. |
| Verstopfter Auspuff. | Kontrollieren. |
| Falsches Ventilspiel. | Einstellen. |
| Zu niedrige Leerlaufdrehzahl. | Kontrollieren / Einstellen. |
| Filter der elektrischen Förderpumpe ist verstopft. | Kontrollieren/Reinigen. |

9 Störungssuche

Störungssuchtafel

5 Motor erreicht belastet nicht die Höchstdrehzahl

| Mögliche Ursache | Lösung |
|--|--|
| Treibstoffvorfilter verstopft | Reinigen / Ersetzen |
| Kraftstofffilter mit Wasser oder Schmutz verstopft. | Kontrollieren oder austauschen. |
| Kraftstoffdüsen verstopft. | Kontrollieren, falls nötig ersetzen. |
| Defekte(r) Zerstäuber/Einspritzpumpe. | Kontrollieren, nötigenfalls austauschen. |
| Leckende Kraftstoffzufuhr- oder Kraftstoffeinspritzleitung. | Kontrollieren / austauschen. |
| Luft im Kraftstoffsystem. | Kontrollieren und entlüften. |
| Falsche Kraftstoffqualität oder verschmutzter Kraftstoff. | Kraftstoff überprüfen. Den Kraftstofftank leerzapfen und ausspülen. Durch neuen Kraftstoff ersetzen. |
| Falscher Einspritzzeitpunkt. | Kontrollieren/Einstellen. |
| Falsche Einstellung Absperrventil. | Kontrollieren / einstellen. |
| Ölstand zu hoch. | Stand verringern. |
| Falsche SAE-Klasse oder falsche Qualität des Schmieröls für die Umgebungstemperatur. | Öl wechseln. |
| Nicht genug Verbrennungsluft. | Kontrollieren. |
| Leck an der Einspritzdüse. | Kontrollieren/Austauschen. |
| Verstopfter Auspuff. | Kontrollieren / reinigen. |

5 Motor erreicht belastet nicht die Höchstdrehzahl

| Mögliche Ursache | Lösung |
|---------------------------------|--|
| Falsches Ventilspiel. | Einstellen. |
| Wendetriebre defekt. | Kontrollieren. |
| Turbolader beschädigt. | Kontrollieren/Auswechseln. |
| Überlasteter Motor. | Kontrollieren der Schiffsschraubenabmessung. |
| Boot ist schlecht beladen | - |
| Bootsrumpf/Schraube verschmutzt | Reinigen |

9 Störungssuche

Störungssuchtabelle

6 Motor wird zu heiß

| Mögliche Ursache | Lösung |
|---|--|
| Defekte(r) Zerstäuber/Einspritzpumpe. | Kontrollieren, nötigenfalls austauschen. |
| Außenwasserhahn geschlossen. | Öffnen. |
| Außenwasserfilter verstopft. | Kontrollieren / reinigen. |
| Defektes Laufrad Außenwasserpumpe. | Kontrollieren / austauschen. |
| Leckendes Außenwasseransaugsystem. | Kontrollieren / austauschen. |
| Kühlflüssigkeitsstand zu niedrig. | Kontrollieren/nachfüllen. |
| Kühlflüssigkeitspumpe defekt. | Kontrollieren / reinigen. |
| Defekter Thermostat. | Kontrollieren / austauschen. |
| Leck im Kühlmittelkreislauf | Kontrollieren |
| Verschmutzter oder verstopfter Wärmetauscher aufgrund von Gummiteilen eines defekten Laufrad. | Kontrollieren / reinigen. |
| Ölstand zu niedrig. | Den Stand erhöhen. |
| Ölstand zu hoch. | Stand verringern. |
| Ölfilter defekt. | Austauschen. |
| Nicht genug Verbrennungsluft. | Kontrollieren. |
| Leck an der Einspritzdüse. | Kontrollieren/Austauschen. |
| Defekter Turbolader. | Kontrollieren / austauschen. |

6 Motor wird zu heiß

| Mögliche Ursache | Lösung |
|--|------------------------------|
| Motor wird wahrscheinlich zu warm durch einen defekten Temperaturschalter, Sensor oder Zähler. | Kontrollieren / austauschen. |

7 Nicht alle Zylinder funktionieren

| Mögliche Ursache | Lösung |
|--|--|
| Kraftstoffzufuhrleitung verstopft. | Kontrollieren / reinigen. |
| Kraftstofffilter mit Wasser oder Schmutz verstopft. | Kontrollieren oder austauschen. |
| Elektrische Förderpumpe defekt. | Kontrollieren/Auswechseln. |
| Defekte(r) Zerstäuber/Einspritzpumpe. | Kontrollieren, nötigenfalls austauschen. |
| Leckende Kraftstoffzufuhr- oder Kraftstoffeinspritzleitung | Kontrollieren / austauschen. |
| Luft im Kraftstoffsystem. | Kontrollieren und entlüften. |
| Defekte Glühkerzen. | Kontrollieren / austauschen. |
| Falsches Ventilspiel. | Einstellen. |

9 Störungssuche

Störungssuchtafel

8 Motor hat wenig oder keinen Öldruck

| Mögliche Ursache | Lösung |
|---|----------------------------|
| Ölstand zu niedrig. | Den Stand erhöhen. |
| Falsche SAE-Klasse oder Schmierölqualität für Umgebungstemperatur | Wechseln. |
| Ölfilter verstopft. | Auswechseln. |
| Ölpumpe defekt. | Reparieren/Auswechseln. |
| Extreme Schräglage des Motors. | Überprüfen / einstellen. |
| Öldruck zu niedrig, offenbar wegen eines defekten Öldruckschalters, -sensors oder -messers. | Kontrollieren/Auswechseln. |

9 Motor verbraucht extrem viel Öl

| Mögliche Ursache | Lösung |
|--|--|
| Ölstand zu hoch. | Den Stand verringern |
| Falsche SAE-Klasse oder Schmierölqualität für Umgebungstemperatur. | Wechseln |
| Leckage im Schmierölsystem. | Reparieren/Auswechseln. |
| Nicht genug Verbrennungsluft. | Kontrollieren. |
| Übermäßige Abnutzung am Zylinder/Kolben. | Kompression kontrollieren, Motor überholen. |
| Turbolader leckt Öl. | Reparieren/Auswechseln. |
| Überlasteter Motor. | Kontrollieren der Schiffsschraubenabmessung. |
| Extreme Schräglage des Motors. | Überprüfen / einstellen |

10 Motor verbraucht extra viel Triebstoff

| Mögliche Ursache | Lösung |
|---|--|
| Defekter Zerstäuber/Einspritzpumpe. | Kontrollieren, falls nötig ersetzen. |
| Falsche Kraftstoffqualität oder verschmutzter Kraftstoff. | Kraftstoff kontrollieren, ggf. Kraftstofftank ablassen und ausspülen. Durch neuen Kraftstoff ersetzen. |
| Treibstoff-Leckage | Kontrollieren und reparieren |
| Falscher Einspritzzeitpunkt. | Kontrollieren/Einstellen. |
| Zu wenig Verbrennungsluft. | Kontrollieren. |
| Übermäßige Abnutzung am Zylinder/Kolben. | Kompression kontrollieren, Motor überholen. |

11 Schwarzer Rauch aus dem Auspuff (im Leerlauf)

| Mögliche Ursache | Lösung |
|--------------------------------|-------------------------------------|
| Defekter Zerstäuber | Kontrollieren, falls nötig ersetzen |
| Ölstand zu hoch. | Den Stand verringern |
| Extreme Schräglage des Motors. | Überprüfen / einstellen |

12 Blauer Rauch aus dem Auspuff (im Leerlauf)

| Mögliche Ursache | Lösung |
|--|------------------------------------|
| Ölstand zu hoch. | Den Stand verringern |
| Öldichtung des Turboladers ist defekt. | Kontrollieren/Öldichtung ersetzen. |

13 Schwarzer Rauch aus dem Auspuff (bei Belastung)

| Mögliche Ursache | Lösung |
|---|---|
| Defekte(r) Zerstäuber/ Einspritzpumpe. | Kontrollieren, nötigenfalls austauschen. |
| Falscher Einspritzzeitpunkt. | Kontrollieren/Einstellen. |
| Ölstand ist falsch. | Kontrollieren. |
| Nicht genug Verbrennungsluft. | Kontrollieren. |
| Leck an der Einspritzdüse. | Kontrollieren/Austauschen. |
| Falsches Ventilspiel. | Einstellen. |
| Übermäßige Abnutzung am Zylinder/Kolben. | Kompression kontrollieren, Motor überholen. |
| Turbolader defekt. | Kontrollieren/Austauschen. |
| Überlasteter Motor, Höchstdrehzahl wird nicht erreicht. | Kontrollieren der Schraubenabmessung. |
| Motor überlastet, Schiffsrumpf/Schraube verschmutzt, Boot zu schwer beladen | Kontrollieren / Reinigen |

14 Weißer Rauch (bei voller Belastung)

| Mögliche Ursache | Lösung |
|---|--|
| Defekte(r) Zerstäuber/Einspritzpumpe. | Kontrollieren, nötigenfalls austauschen. |
| Luft im Kraftstoffsystem. | Kontrollieren und entlüften. |
| Falsche Kraftstoffqualität oder verschmutzter Kraftstoff. | Kraftstoff überprüfen. Den Kraftstofftank leerzapfen und ausspülen. Durch neuen Kraftstoff ersetzen. |
| Wasser im Kraftstoffsystem. | Wassertrenner kontrollieren. |
| Falscher Einspritzzeitpunkt. | Kontrollieren/Einstellen. |
| Defekte Glühkerzen. | Kontrollieren / austauschen. |
| Falsches Ventilspiel. | Einstellen. |
| Wasserdampf in den Auslaßgasen kondensiert aufgrund einer sehr niedrigen Umgebungstemperatur. | - |

15 Spuren von verbranntem Öl Spur im Abgasstrang.

| Mögliche Ursache | Oplossing |
|--|---|
| Ölstand zu hoch. | Den Stand verringern |
| Übermäßige Abnutzung am Zylinder/Kolben. | Kompression kontrollieren, Motor überholen. |
| Turbolader defekt. | Auswechseln. |

10 Technische Daten

Motorspezifizierungen

| Typ | : | M2.13 | M2.18 | M3.29 M3.28 SOLAS | M4.35 M4.15 SOLAS | M4.45 M4.17 SOLAS | M4.56 M4.55 SOLAS |
|--|---|---|---------------------|----------------------|----------------------|----------------------|----------------------|
| Allgemeines | | | | | | | |
| Marke | : | Vetus Mitsubishi | | | | | |
| Zylinderzahl | : | 2 | 2 | 3 | 4 | 4 | 4 |
| Basierend auf | : | L2E-65DMA | L2E-65DM | L3E-6ADM | S4L2-66DM | S4L2-65DM | S4L2-T |
| Bauart | : | Senkrechter 4-Takt-Dieselmotor, in-line | | | | | |
| Einspritzung | : | Indirekt | | | | | |
| Ansaugung | : | Natürlich | | | | | Turbo- aufladung |
| Bohrung | : | 76 mm | 76 mm | 76 mm | 78 mm | 78 mm | 78 mm |
| Hub | : | 70 mm | 70 mm | 70 mm | 92 mm | 92 mm | 92 mm |
| Hubraum | : | 635 cm ³ | 635 cm ³ | 952 cm ³ | 1500 cm ³ | 1758 cm ³ | 1758 cm ³ |
| Kompressionsverhältnis | : | 23:1 | 23:1 | 22:1 | 22:1 | 22:1 | 22:1 |
| Drehzahl im Leerlauf | : | 850 Umdr/min | 850 Umdr/min | 900 Umdr/min | 840 Umdr/min | 840 Umdr/min | 900 Umdr/min |
| Höchstzahl unbelastet | : | 3000 Umdr/min | 3600 Umdr/min | 3600 Umdr/min | 3200 Umdr/min | 3200 Umdr/min | 3250 Umdr/min |
| Drehrichtung | : | Gegen den Uhrzeigersinn, betrachtet, in Richtung Schwungrad | | | | | |
| Ventilspiel (kalt) | : | Einlaß 0,25 mm Auslaß 0,25 mm | | | | | |
| Gewicht (mit Standardwendege- triebe) | : | 107 kg | 107 kg | 134 kg | 199 kg | 199 kg | 206 kg |

10 Technische Daten

Motorspezifizierungen

| Typ | : | M2.13 | M2.18 | M3.29 M3.28 SOLAS | M4.35 M4.15 SOLAS | M4.45 M4.17 SOLAS | M4.56 M4.55 SOLAS |
|-----|---|-------|-------|----------------------|----------------------|----------------------|----------------------|
|-----|---|-------|-------|----------------------|----------------------|----------------------|----------------------|

Motoraufstellung

| | | | | | | | |
|--------------------------------|---|---|--|--|--|--|--|
| Aufstellungswinkel höchstens | : | 15° nach hinten | | | | | |
| Neigungswinkel quer, höchstens | : | 25° kontinuierlich, 30° intermittierend | | | | | |

Höchstleistung

| | | | | | | | |
|----------------------------------|---|----------------------|----------------------|----------------------|----------------------|------------------------|--------------------|
| Am Schwungrad (ISO 8665) | : | 8,8 kW (12 PS) | 11,8 kW (16 PS) | 20 kW (27,2 PS) | 24,3 kW (33 PS) | 30,9 kW (42 PS) | 36,8 kW (50 PS) |
| An der Schraubenwelle (ISO 8665) | : | 8,7 kW (11,8 PS) | 11,6 kW (15,8 PS) | 19,3 kW (26,2 PS) | 23,6 kW (32,1 PS) | 30 kW (40,8 PS) | 35,6 kW (49 PS) |
| Bei einer Drehzahl von | : | 3000 Umdr/min | 3600 Umdr/min | 3600 Umdr/min | 3000 Umdr/min | 3000 Umdr/min | 3000 Umdr/min |
| Drehmoment, | : | 32,7 Nm (3,3 kpm) | 35,1 Nm (3,6 kpm) | 60,2 Nm (6,1 kpm) | 83,8 Nm (8,5 kpm) | 106,4 Nm (10,8 kpm) | 127 Nm (13 kpm) |
| Bei einer Drehzahl von | : | 1600 Umdr/min | 2000 Umdr/min | 2500 Umdr/min | 1700 Umdr/min | 1750 Umdr/min | 2000 Umdr/min |

Treibstoffverbrauch

| | | | | | | | |
|-------------------------|---|------------------------------|------------------------------|------------------------------|------------------------------|------------------------------|------------------------------|
| | : | 268 g/kW.h (196 g/PS.St.) | 268 g/kW.h (196 g/PS.St.) | 270 g/kW.h (199 g/PS.St.) | 252 g/kW.h (185 g/PS.St.) | 252 g/kW.h (185 g/PS.St.) | 244 g/kW.h (179 g/PS.St.) |
| Bei einer Drehzahl von: | : | 2500 Umdr/min | 2500 Umdr/min | 2600 Umdr/min | 1800 Umdr/min | 1800 Umdr/min | 1800 Umdr/min |

| Typ | : | M2.13 | M2.18 | M3.29 M3.28 SOLAS | M4.35 M4.15 SOLAS | M4.45 M4.17 SOLAS | M4.56 M4.55 SOLAS |
|-----|---|-------|-------|----------------------|----------------------|----------------------|----------------------|
|-----|---|-------|-------|----------------------|----------------------|----------------------|----------------------|

Treibstoffsystem (selbstentlüftend)

| | | | | | | | |
|--------------------------------|---|------------------------------------|--------------|--------------|---------------|---------------|---------------|
| Einspritzpumpe, (Nippon Denso) | : | Bosch Typ NC | Bosch Typ NC | Bosch Typ NC | Bosch Typ M | Bosch Typ M | Bosch Typ M |
| Einspritzdüse | : | Zapfendüse | | | | | |
| Einspritzdruck | : | 140 bar (140 kgf/cm ²) | | | | | |
| Einspritzreihenfolge | : | 1 - 2 | 1 - 2 | 1 - 3 - 2 | 1 - 3 - 4 - 2 | 1 - 3 - 4 - 2 | 1 - 3 - 4 - 2 |
| Einspritzmoment | : | 17° vor OTP | 17° vor OTP | 17° vor OTP | 21° vor OTP | 17° vor OTP | 14° vor OTP |
| Treibstoffförderpumpe | : | Ansaughöhe höchstens 1,5 m | | | | | |
| Treibstoffzufuhranschluß | : | für Schlauch 8 mm innen-ø | | | | | |
| Treibstoffrückfuhranschluß | : | für Schlauch 8 mm innen-ø | | | | | |

Schmierölssystem

| | | | | | | | |
|-------------------------------|---|-----------------|-----------|-----------|-----------|-----------|-----------|
| Ölinhalt, höchstens | | | | | | | |
| ohne Ölfilter | : | 2,3 Liter | 2,3 Liter | 3,4 Liter | 5,5 Liter | 5,5 Liter | 5,5 Liter |
| mit Ölfilter | : | 2,5 Liter | 2,5 Liter | 3,6 Liter | 5,7 Liter | 5,7 Liter | 5,7 Liter |
| Öltemperatur im Kurbelgehäuse | : | höchstens 130°C | | | | | |

10 Technische Daten

Motorspezifizierungen

| Typ | : | M2.13 | M2.18 | M3.29 M3.28 SOLAS | M4.35 M4.15 SOLAS | M4.45 M4.17 SOLAS | M4.56 M4.55 SOLAS |
|---|---|----------------------------|----------------|----------------------|----------------------|----------------------|----------------------|
| Kühlsystem | | | | | | | |
| Inhalt, | | | | | | | |
| Interkühllassführung | : | 2,2 Liter | 2,2 Liter | 3 Liter | 6,5 Liter | 6,5 Liter | 6,5 Liter |
| Kielkühllassführung, nur Motor | : | 3 Liter | 3 Liter | 4 Liter | 7,2 Liter | 7,2 Liter | 7,2 Liter |
| Thermostat | | | | | | | |
| geöffnet bei | : | 71±1,5°C | 71±1,5°C | 71±1,5°C | 76±1,5°C | 76±1,5°C | 76±1,5°C |
| völlig geöffnet bei | : | 84°C | 84°C | 84°C | 90°C | 90°C | 90°C |
| Kühlflüssigkeitspumpe, | | | | | | | |
| Kap. bei Höchstmotordrehzahl | : | 50 l/min | | | | | |
| Gesamtdruckhöhe Kielkühler bei Höchstleistung | : | 2 m WK | | | | | |
| Einlassanschluss für den Kielkühlerschlauch | : | 28 mm innen ø. | 28 mm innen ø. | 28 mm innen ø. | 32 mm innen ø | 32 mm innen ø | 32 mm innen ø |
| Außenwasserpumpe, | | | | | | | |
| Kap. bei Höchstmotordrehzahl | : | 20 L/Min | 20 L/Min | 20 L/Min | 30 L/Min | 30 L/Min | 78 L/Min |
| Gesamtdruckhöhe bei Höchstleistung | : | 2 m WK | | | | | |
| Einlaßanschluß | : | für Schlauch 20 mm innen ø | | | | | |
| Boilerzufuhranschluß | : | 10 mm innen ø. | 10 mm innen ø. | 10 mm innen ø. | 16 mm innen ø. | 16 mm innen ø. | 16 mm innen ø. |
| Boilerrückfuhranschluß | : | 10 mm innen ø. | 10 mm innen ø. | 10 mm innen ø. | 16 mm innen ø. | 16 mm innen ø. | 16 mm innen ø. |

10 Technische Daten

Motorspezifizierungen

| Typ | : | M2.13 | M2.18 | M3.29 M3.28 SOLAS | M4.35 M4.15 SOLAS | M4.45 M4.17 SOLAS | M4.56 M4.55 SOLAS |
|--------------------------------------|---|---|-----------------|----------------------|----------------------|----------------------|----------------------|
| Auspuffsystem | | | | | | | |
| Auspuffdurchmesser | : | 40 mm | 40 mm | 40 mm | 50 mm | 50 mm | 60 mm |
| Auspuffgegendruck | : | bei angegebenen Leistungen höchstens 150 mbar | | | | | |
| Elektrisches System | | | | | | | |
| Spannung | : | 12 Volt | | | | | |
| Lichtmaschine | : | 14 Volt, 75 A | 14 Volt, 75 A | 14 Volt, 75 A | 14 Volt, 110 A | 14 Volt, 110 A | 14 Volt, 110 A |
| Zweite Lichtmaschine | | | | | | | |
| Ausführung Zweikreiskühlung (Option) | | — | — | — | 14 Volt, 75 A | 14 Volt, 75 A | 14 Volt, 95 A |
| Ausführung Kielkühlung (Standard) | | — | — | — | 14 Volt, 110 A | 14 Volt, 110 A | 14 Volt, 110 A |
| Anlasser | : | 14 Volt, 1,2 kW | 14 Volt, 1,2 kW | 14 Volt, 1,2 kW | 14 Volt, 1,7 kW | 14 Volt, 1,7 kW | 14 Volt, 1,7 kW |
| Batteriekapazität | : | min. 55 Ah, max. 108 Ah | | | | | |
| Sicherung | : | Flachsicherung 'ATO' 20 A | | | | | |
| | | | | | | | |
| | | | | | | | |
| | | | | | | | |
| | | | | | | | |
| | | | | | | | |

10 Technische Daten

Anzugsmomente
M2.13 M2.18 M3.29 M3.28 SOLAS

| Gewindeverbindung | Gewinde | Sl.w. | Moment | |
|---------------------------------------|---------|-------|-----------|--------------|
| | | | Nm | (kpm) |
| Zylinderkopfschraube | M10 | 14 | 78 ±5 | (8 ±0,5) |
| Zylinderkopfschraube | M8 | 12 | 25 ±5 | (2,5 ±0,5) |
| Pleuelstangenmutter | M8 | 14 | 33 ±1,5 | (3,35 ±0,15) |
| Schwungradschraube | M10 | 17 | 88 ±5 | (9 ±0,5) |
| Kurbelwellenriemenscheibenmutter | M16 | 24 | 108 ±10 | (11 ±1,0) |
| Hauptlagerkappenschraube | M10 | 17 | 52 ±2,5 | (5,25 ±0,25) |
| Nockenwellenhalterungsschraube | M8 | 12 | 18 ±3,5 | (1,85 ±0,35) |
| Ventildeckelmutter | M6 | 10 | 6 ±1 | (0,6 ±0,1) |
| Zerstäuberhalter | M20 | 21 | 54 ±5 | (5,5 ±0,5) |
| Kraftstoffleckölleitungsmutter | M12 | 17 | 25 ±5 | (2,5 ±0,5) |
| Sicherungsmutter Druckventilhalter | M16 | 21 | 37 ±2,5 | (3,75 ±0,25) |
| Kraftstoffeinspritzungsleitungsmutter | M12 | 17 | 29 ±5 | (3,0 ±0,5) |
| Druckventilhalter | M16 | 17 | 36 ±2 | (3,7 ±0,2) |
| Banjoschraube Einspritzpumpe | M10 | 14 | 12 ±2,5 | (1,25 ±0,25) |
| Entlüftungsschraube Einspritzpumpe | M6 | 10 | 6 ±1 | (0,6 ±0,1) |
| Absperrventilmutter | M30 | 36 | 44 ±5 | (4,5 ±0,5) |
| Temperaturschalter | M16 | 19 | 22,5 ±4 | (2,3 ±0,4) |
| Ölfilter | M20 | — | 12 ±1 | (1,2 ±0,1) |
| Öldruckschalter | PT1/8 | 26 | 10 ±2 | (1 ±0,2) |
| Überdruckventil | M18 | 22 | 44 ±5 | (4,5 ±0,5) |
| Kurbelgehäuseablaßschraube | M18 | 19 | 54 ±5 | (5,5 ±0,5) |
| Glühkerze | M10 | 12 | 17,5 ±2,5 | (1,75 ±0,25) |

10 Technische Daten

Anzugsmomente

M4.35 M4.45 M4.56 M4.15 SOLAS M4.17 SOLAS M4.55 SOLAS

| Gewindeverbindung | Gewinde | Sl.w. | Moment | |
|---------------------------------------|------------|-------|-----------|--------------|
| | | | Nm | (kpm) |
| Zylinderkopfschraube | M10 x 1,25 | 14 | 88 ±5 | (9 ±0,5) |
| Pleuelstangenmutter | M9 x 1 | 14 | 34,8 ±2,5 | (3,55 ±0,25) |
| Schwungradschraube | M12 x 1,25 | 19 | 132 ±5 | (13,5 ±0,5) |
| Kurbelwellenriemenscheibenmutter | M18 x 1,5 | 27 | 172 ±25 | (17,5 ±2,5) |
| Hauptlagerkappenschraube | M10 x 1,25 | 17 | 51,5 ±2,5 | (5,25 ±0,25) |
| Nockenwellenhalterungsschraube | M8 x 1,25 | 12 | 14,7 ±5 | (1,5 ±0,5) |
| Ventildeckelschraube | M8 x 1,25 | 12 | 11,3 ±1,5 | (1,15 ±0,15) |
| Zerstäuberhalter | M20 x 1,5 | 21 | 54 ±5 | (5,5 ±0,5) |
| Kraftstoffleckölleitungsmutter | M12 x 1,5 | 18 | 27 ±2,5 | (2,75 ±0,25) |
| Sicherungsmutter Druckventilhalter | M16 x 0,75 | 19 | 37 ±2,5 | (3,75 ±0,25) |
| Kraftstoffeinspritzungsleitungsmutter | M12 x 1,5 | – | 29 ±5 | (3 ±0,5) |
| Druckventilhalter | – | 19 | 44 ±5 | (4,5 ±0,5) |
| Absperrventilmutter | M30 x 1,5 | 36 | 44 ±5 | (4,5 ±0,5) |
| Temperaturschalter | M16 x 1,5 | 17 | 22,6 ±4 | (2,3 ±0,4) |
| Ölfilter | M20 x 1,5 | – | 12 ±1 | (1,2 ±0,1) |
| Öldruckschalter | PT1/8 | 26 | 10 ±2 | (1 ±0,2) |
| Überdruckventil | M22 x 1,5 | 22 | 49 ±5 | (5 ±0,5) |
| Kurbelgehäuseablaßschraube | M14 x 1,5 | 22 | 39 ±5 | (4 ±0,5) |
| Glühkerze | M10 x 1,25 | 12 | 17,2 ±2,5 | (1,75 ±0,25) |
| Schwungradschraube | M12 x 1,25 | 17 | 64 ±10 | (6,5 ±1) |

11 Betriebsmittel

Kraftstoff

Kraftstoffqualität

Verwenden Sie nur Dieseldieselkraftstoff oder Diesel-Mischungen mit bis zu 7% FAME (B7), mit weniger als 0,5% Schwefelgehalt von kontrollierter Qualität und den entsprechenden Standards folgend.

Die folgenden Treibstoffspezifizierungen / -normen sind erlaubt:

- CEN EN 590:2009
- ASTM D975-09

Niemals Kraftstoff mit einem höheren Schwefelgehalt als 1 % benutzen!

Die Cetanzahl muss mindestens 49 sein.

Die bei Typenkontrollen ermittelten Emissionswerte der Abgase beziehen sich immer auf den behördlicherseits für die Typenkontrolle vorgeschriebenen Treibstoff. Diese Kraftstoffe entsprechen den Dieseldieselkraftstoffen, die in Übereinstimmung mit den CEN EN 590 und ASTM D 975 Normen sind. Die Emissionswerte können nicht mit anderen Brennstoffen gewährleistet werden.

Winterkraftstoff

Bei niedrigen Temperaturen können durch Parafinabscheidungen im Treibstoffsystem Verstopfungen auftreten, die zu Betriebsstörungen führen können.

Bei einer Außentemperatur von unter 0°C einen Winterkraftstoff (eignet sich bis unter -15°C) benutzen. Solch ein Kraftstoff wird in der Regel bei den Tankstellen rechtzeitig vor dem Einsetzen der kalten Saison angeboten. Häufig ist auch ein mit Zusatzstoffen versetztes Dieseldieselöl (Superdiesel) erhältlich, der sich für Umgebungstemperaturen bis -20°C eignet.

11 Betriebsmittel

Biodiesel



VORSICHT

Nur den vorgeschriebenen Dieselmotorkraftstoff verwenden. **Keinen 100% Biodiesel (B100) verwenden!**

Obwohl die Verwendung von Biodiesel in Diesel-Mischungen mit bis zu 7% FAME (Fettsäure-Methylester)(B7) zulässig ist, muss mit einem schnellen Abbau des Biodiesels gerechnet werden.

Probleme durch die Verwendung FAME minderer Qualität oder degradiert Kraftstoff verursacht werden nicht durch die Garantie abgedeckt.

Motoröl

Schmieröle werden nach Leistung und Qualitätsklassen unterschieden. Normalerweise werden die Spezifikationen gemäß API-Vorgabe (American Petroleum Institute) und ACEA (European Automobile Manufacturers Association) angegeben.

Zulässige API-Öle :CF4, CG4, CH4, CI4

Zulässige ACEA-Öle: A3/B3, A3/B4, E7

Verwenden Sie für die Motorschmierung nur ein anerkanntes Markenöl. Die Verwendung des richtigen Öls ist die Garantie dafür, dass der Motor gut startet, da auf den Zylinderwänden und Lagerflächen ein Ölfilm zurückbleibt. Die Reibung ist gering, sodass die für einen zuverlässigen Start erforderliche Drehzahl mit wenig Kraftaufwand erreicht wird. Falsches Öl kann zur Folge haben, dass der Ölfilm auf den Zylinderwänden und Lagerflächen eingedickt ist. Dies kann wiederum zu einer hohen Reibungsbelastung und höherem Kraftaufwand führen, was ein Hindernis für das Erreichen der für einen zuverlässigen Start erforderlichen Drehzahl ist und zur Folge haben kann, dass die Lebenserwartung sich verkürzt.

Empfohlene Schmierölviskosität

Wenn bei Umgebungstemperatur eine befriedigende Motorleistung erreicht werden soll, kommt es auf zwei wesentliche Punkte an:

- Die Möglichkeit, den Motor schnell genug auf Touren zu bringen, um einen zuverlässigen Start zu ermöglichen, und
- ausreichende Schmierung der internen Verschleißflächen beim Start und beim Warmwerden.

Durch die Wahl des richtigen Schmieröls kann diesen beiden Punkten Rechnung getragen werden.

Da sich die Viskosität (Dickflüssigkeit) von Schmieröl mit der Temperatur verändert, ist die Umgebungstemperatur, bei der der Motor gestartet wird, entscheidend für die Wahl der Viskositätsklasse (SAE-Klasse). Um einen Ölwechsel je nach Jahreszeit zu vermeiden, empfehlen wir ein für alle Jahreszeiten geeignetes Motoröl der Qualität SAE 15W-40.

Zum Beispiel:

Vetus Marine Diesel Engine Oil 15 W40

Shell Rimula R4 15W40

Zur richtigen Ölmenge vgl. Seite **118**.

11 Betriebsmittel

Schmieröl



VORSICHT

Mischen Sie kein Öl unterschiedlicher Marken. Öle unterschiedlicher Marken vertragen sich meistens nicht. Wenn sie vermischt werden, können diese Gemische Bauteile wie z.B. Saugerfedern, Zylinder usw. festlaufen lassen und einen Verschleiß beweglicher Teile verursachen. Man sollte daher zwischen den Wartungsintervallen bei derselben Marke und demselben Typ Schmieröl bleiben.

Leistungswerte für Motoröl

Wenn Sie einen Schmieröl-Analysetest des gebrauchten Öls vornehmen, um dessen Zustand zu bewerten, können Sie sich der nachstehenden Tabelle bedienen. Wechseln Sie das Öl, wenn einer oder mehrere der Leistungswerte nicht eingehalten sind.



ACHTUNG

- Wie häufig das Öl gewechselt werden muss, hängt von den Kraftstoffeigenschaften ab. Verwenden Sie daher nur die empfohlenen Kraftstoffe.
- Der Wert »Basischer Wert gesamt« beträgt die Hälfte des Wertes von neuem Öl, wenn eine auf Perchlorsäure beruhende Analyse-methode eingesetzt wird.

Leistungswerte für Motoröl

| Eigenschaft | Einheit | Testmethode | Grenzwert |
|---------------------------------------|-------------|-------------|--|
| Viskosität | cSt @ 100°C | JIS: K 2283 | +30% / -15% max. im Vergleich zu neuem Öl |
| Basischer Wert gesamt (HCl) | mgKOH/g | JIS: K 2501 | 2,0 min. |
| Säurezahl gesamt | mgKOH/g | | +3,0 max. im Vergleich zu neuem Öl |
| Wassergehalt | Vol% | JIS: K 2275 | 0,2 max. |
| Flammpunkt | °C | JIS: K 2265 | 180 min. |
| Nicht pentanlösliche Stoffe | Wt% | ASTM: D 893 | 0,5 max. |
| Nicht pentanlösliche Stoffe, erstarrt | Wt% | | 3,0 max. |

11 Betriebsmittel

Wendegetriebe-Schmieröl

Zum Schmieren des Wendegetriebes ausschließlich Öl einer bekannten Marke benutzen.

Technodrive:

- Typ TMC40P : 0,2 Liter, ATF ^[1]
- Typ TMC60A : 0,6 Liter, ATF ^[1]
- Typ TMC60P : 0,65 Liter, ATF ^[1]
- Typ TM345 : 1,6 Liter, Motoröl SAE 20W40-CD
- Typ TM345A : 1,6 Liter, Motoröl SAE 20W40-CD

ZF Hurth:

- Typ ZF12M : 0,56 Liter ATF ^[1]
- Typ ZF15MIV : 1,0 Liter ATF ^[1]

^[1] ATF : Transmissionsöl Typ A,
Suffix A (Automatic Transmission Fluid).

Zum Beispiel: Vetus Transmission Oil
Shell Donax T6
Gulf Synth

Andere Wendegetriebemarken:

Für die Ölsorte und Mengen die mitgelieferte Anleitung zu Rate ziehen.

11 Betriebsmittel

Kühlflüssigkeit

Kühlflüssigkeit

Das Zusammenstellen und Kontrollieren der Kühlflüssigkeit ist bei flüssigkeitsgekühlten Motoren besonders wichtig, weil Korrosion, Kavitation und Frost zu Motorschäden führen können.

Als Kühlflüssigkeit eine Mischung aus einem Kühlsystemschutzmittel (Frostschutzmittel auf Äthylen- und Glykolbasis) und Leitungswasser benutzen.

Oder Sie verwenden ein vorgemischtes Kühlmittel auf Ethylenglykol-Basis, d.h. ein gebrauchsfertiges Kühlmittel.

Zum Beispiel folgendes Produkt: Vetus VOC Organic Coolant

In tropischen Gebieten, in denen Frostschutzmittel schwer erhältlich sind, zum Schutz des Kühlsystems einen »corrosion inhibitor« benutzen.

Das Frostschutzmittel in der Kühlflüssigkeit darf folgende Konzentrationen weder über- noch unterschreiten:

| Kühlsystemschutzmittel (Frostschutzmittel) | Wasser | Frostschutzwirkung bis |
|--|--------|------------------------|
| höchstens 45 vol% | 55% | -35°C |
| 40 vol% | 60% | -28°C |
| mindestens 35 vol% | 65% | -22°C |

Die Konzentration des Frostschutzmittels ist unter allen Umständen aufrechtzuerhalten. Sollte Kühlflüssigkeit nachgefüllt werden müssen, ausschließlich eine selbe Mischung Frostschutzmittel und Leitungswasser hinzugeben.

Wasserqualität für Kühlflüssigkeit

Vorzugsweise Leitungswasser verwenden.

Falls anderes zur Verfügung stehendes Süßwasser benutzt wird, so dürfen die Werte in der nachstehenden Tabelle nicht überschritten werden.

| Wasserqualität | | mindestens | höchstens |
|---------------------|-----------------------|------------|-----------|
| pH-Wert bei 20°C | | 6,5 | 8,5 |
| Chlorid-Ionengehalt | [mg/dm ³] | - | 100 |
| Sulfat-Ionengehalt | [mg/dm ³] | - | 100 |
| Härte insgesamt | [Grad] | 3 | 12 |



VORSICHT

Niemals Meereswasser oder Brackwasser benutzen.



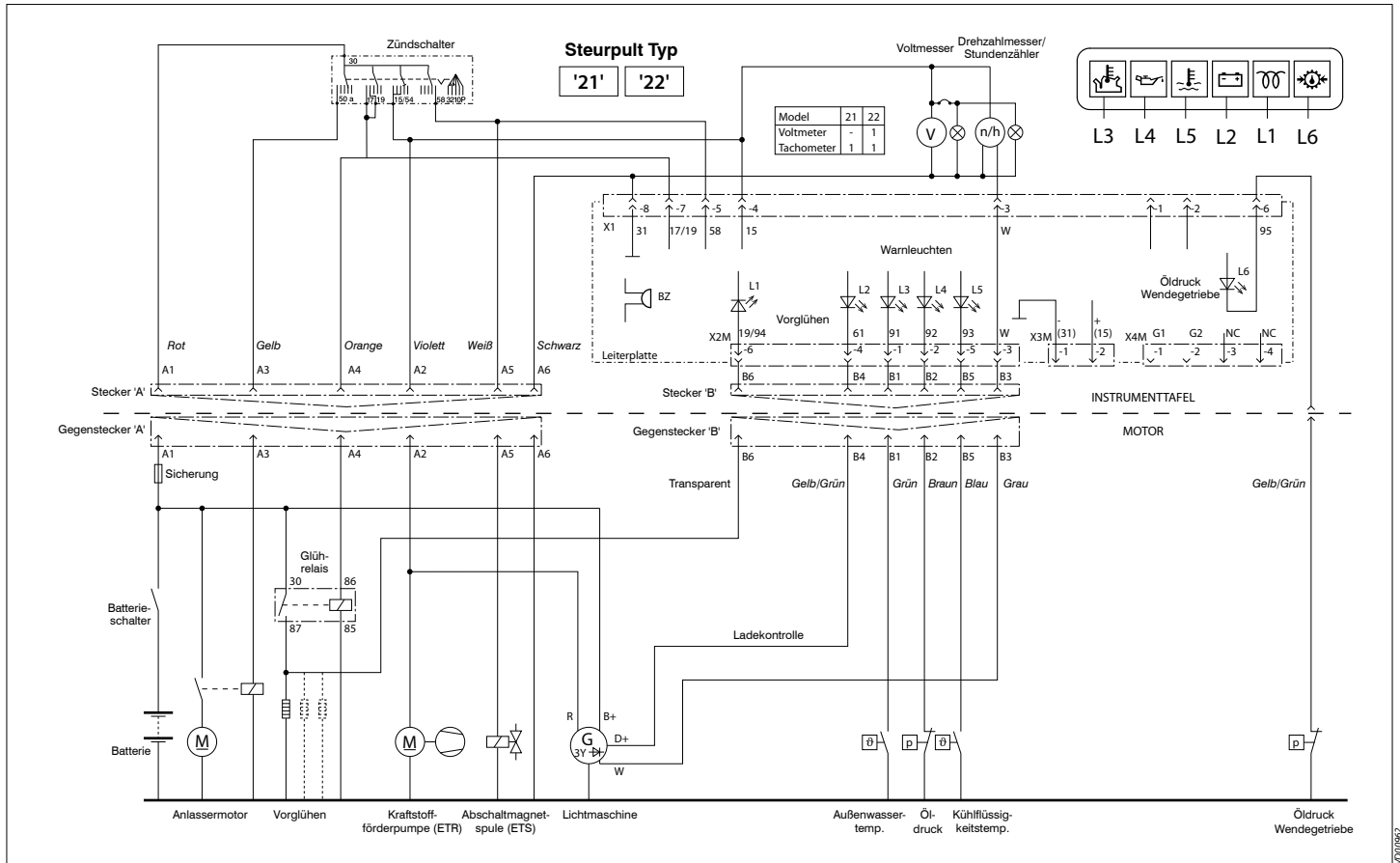
WARNUNG



Frostschutzmittel sind gemäß den geltenden Umweltvorschriften zu entsorgen.

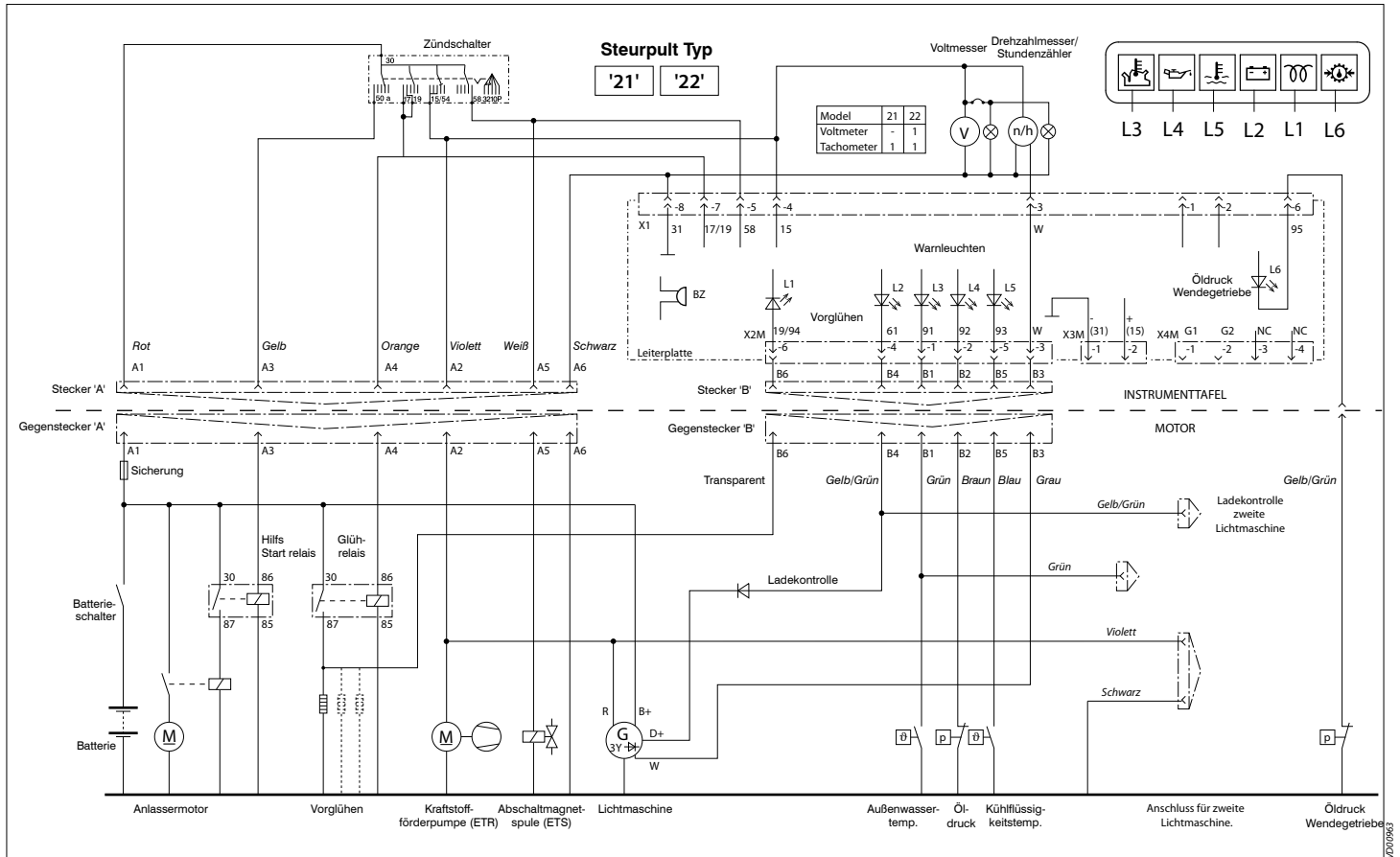
12 Elektrischer Schaltpläne

Motor mit Steuerpult Modell »21«, »22« M2 und M3, Zweikreislüftungsausführung



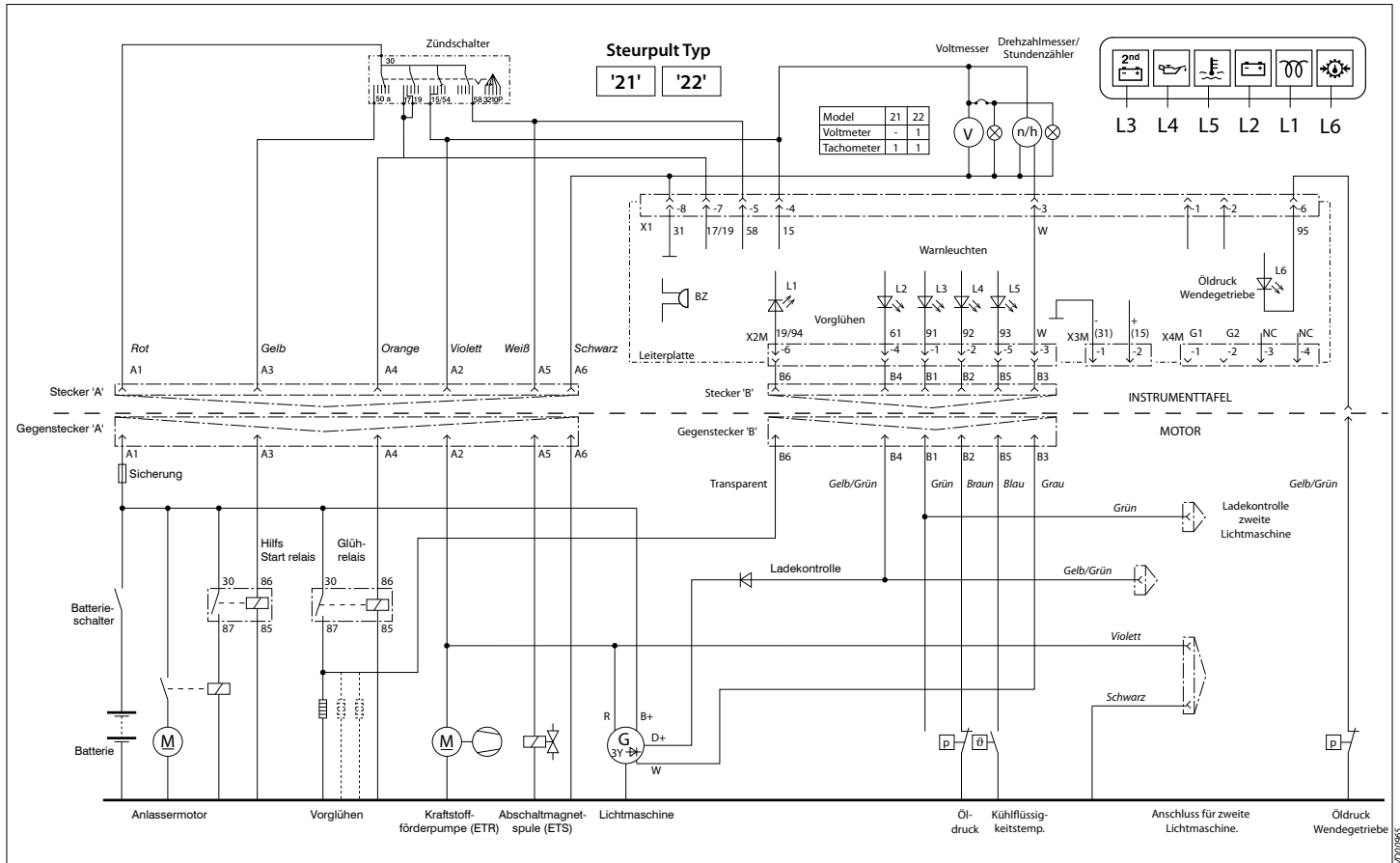
12 Elektrischer Schaltpläne

Motor mit Steuerpult Modell »21«, »22« M4, Zweikreiskühlungsausführung

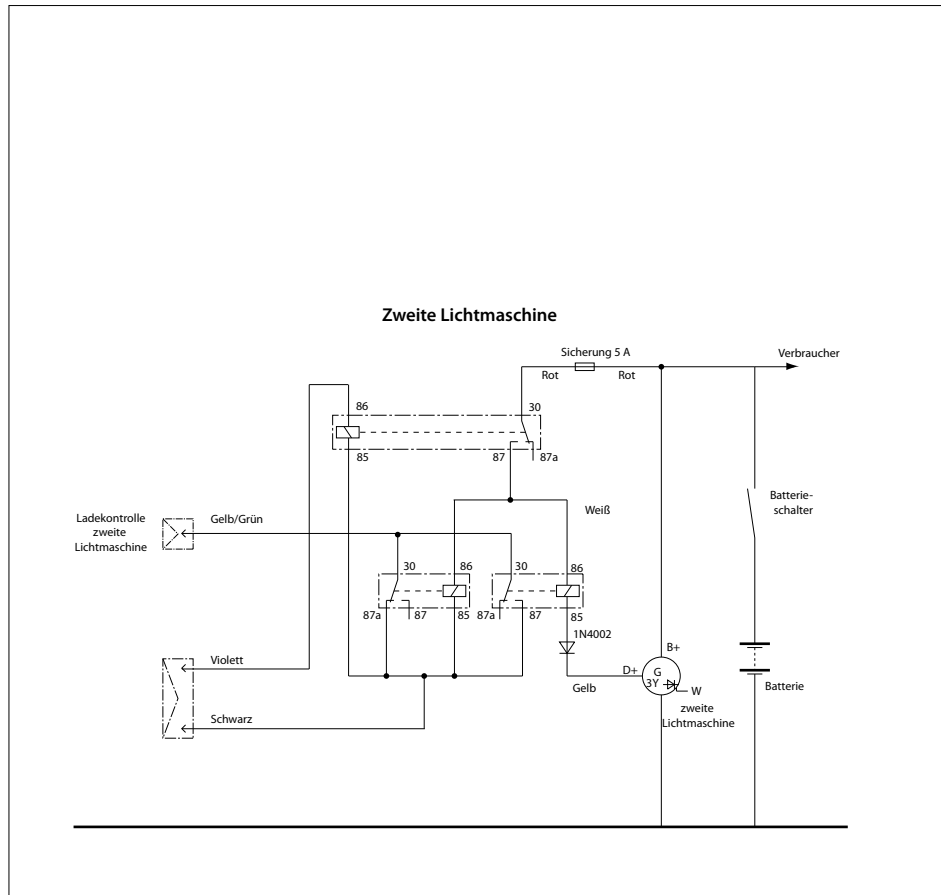


12 Elektrischer Schaltpläne

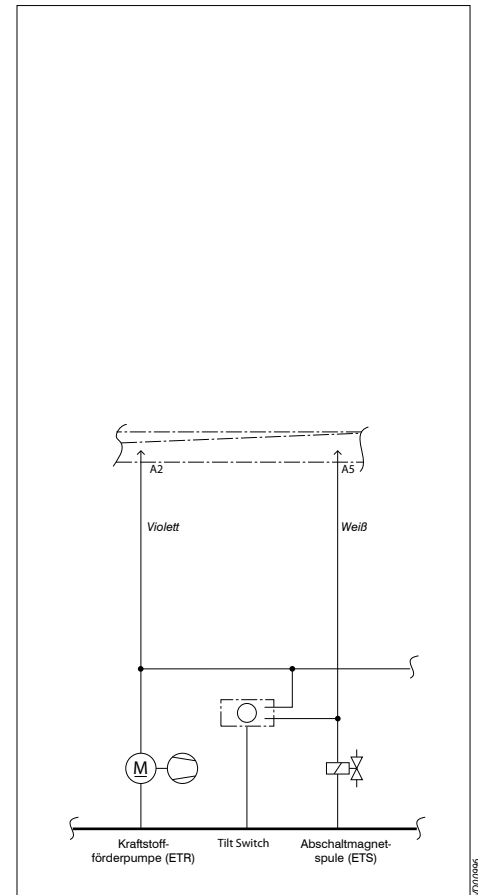
Motor mit Steuerpult Modell »21«, »22« M4, Kielkühlausführung

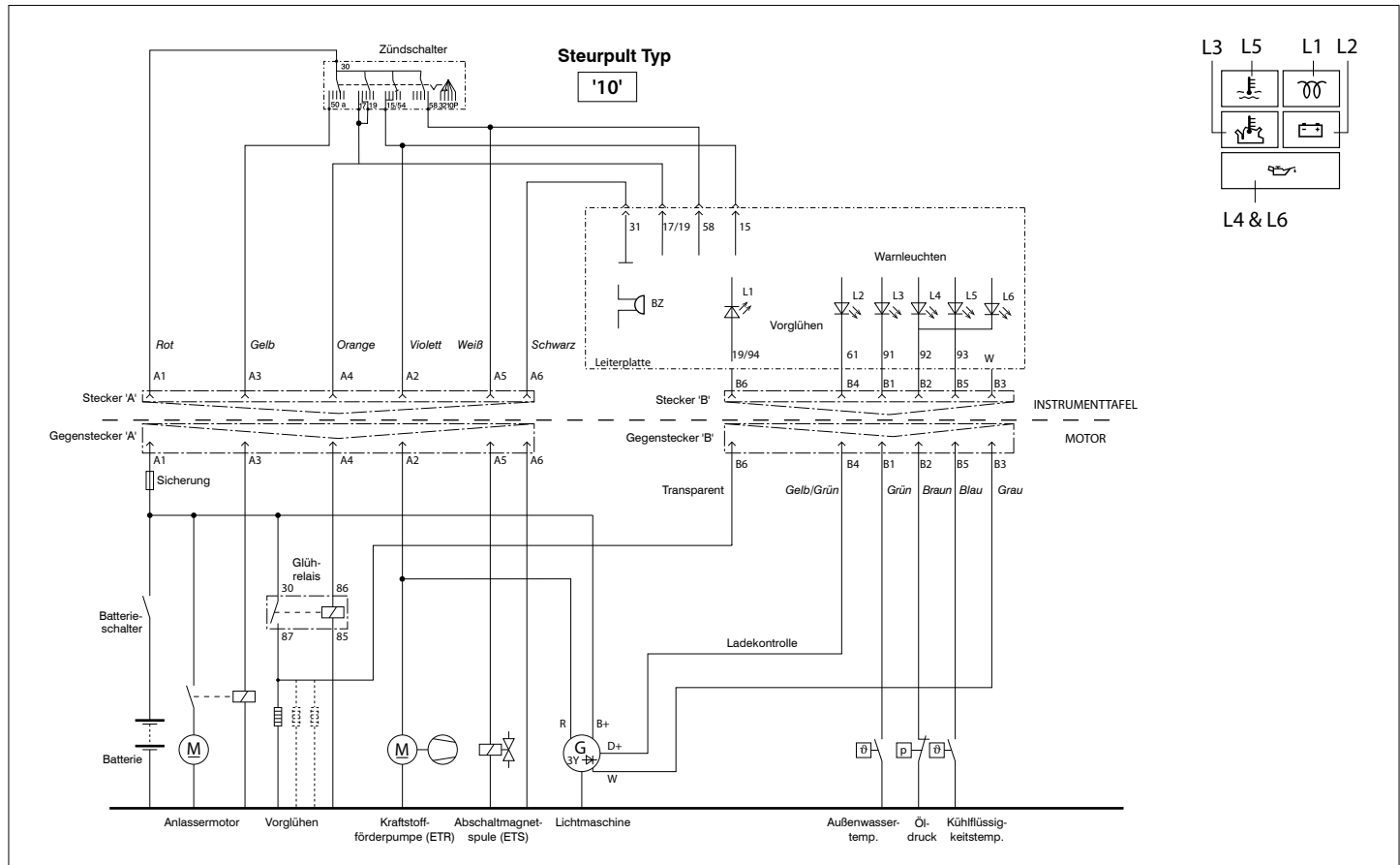


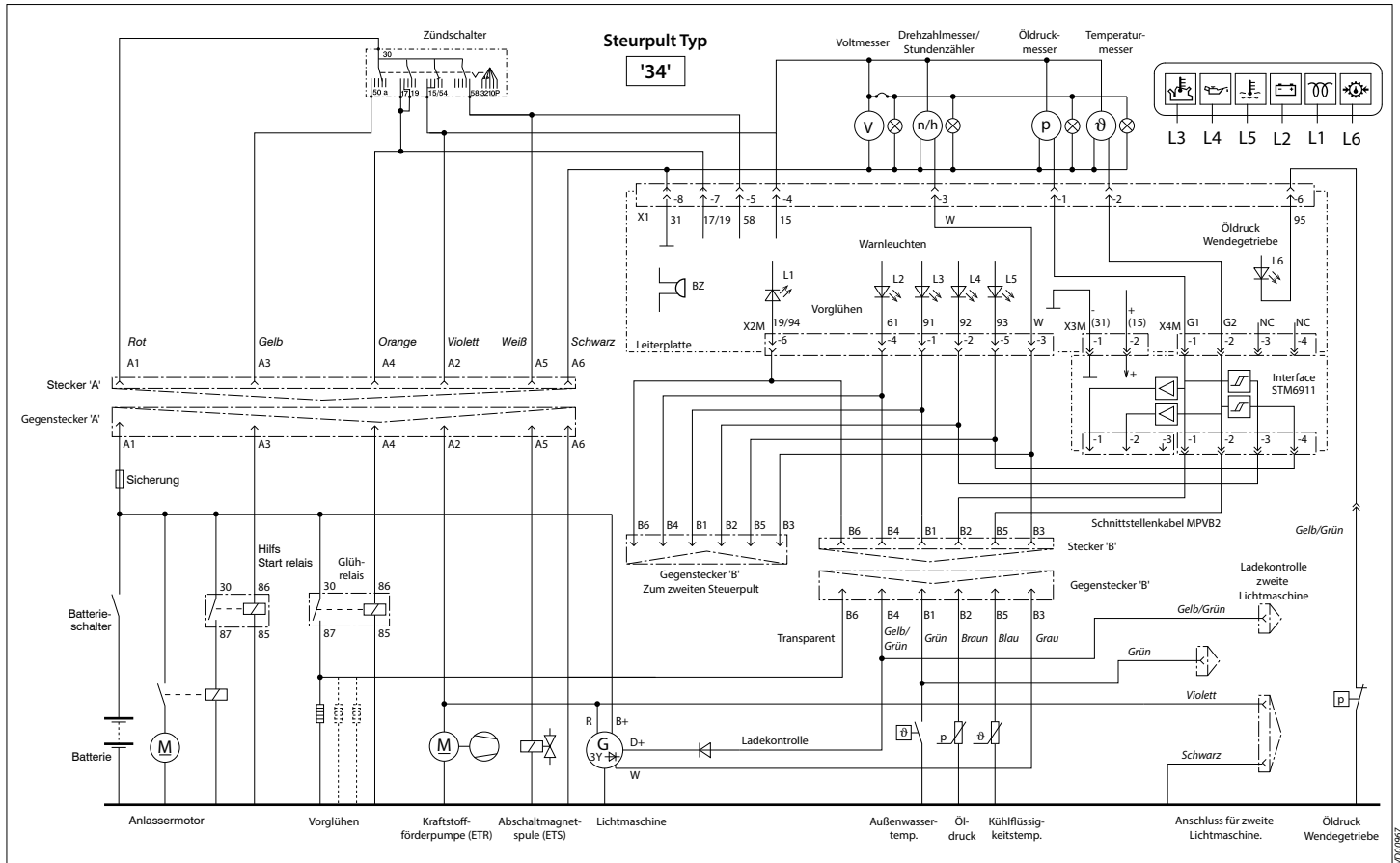
12 Elektrischer Schaltpläne



Option, zweiter Dynamo M4 Option, Kippschalter SOLAS-Motoren

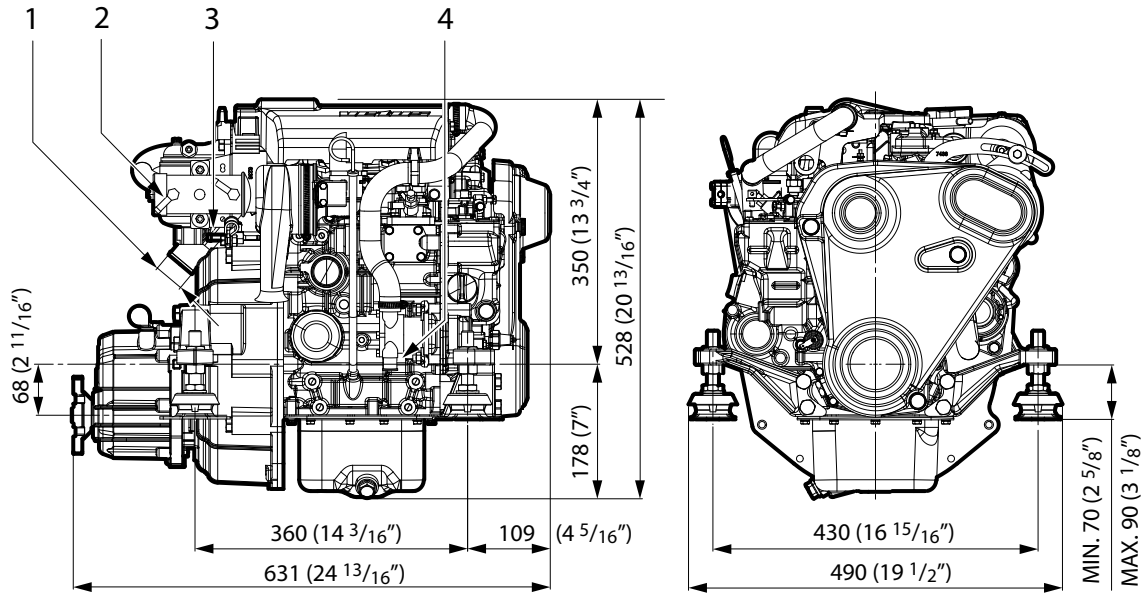






V000967

13 Hauptmaße

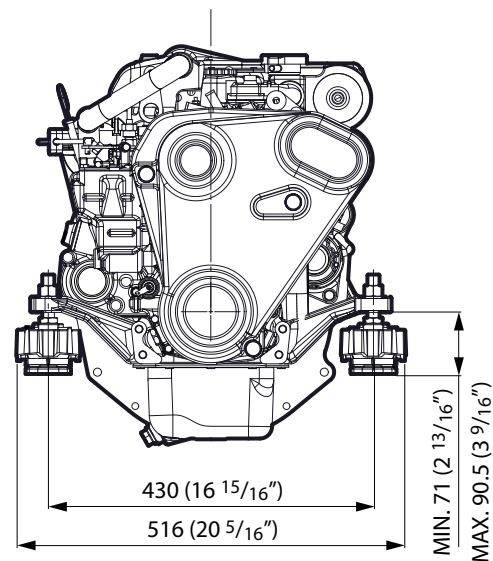
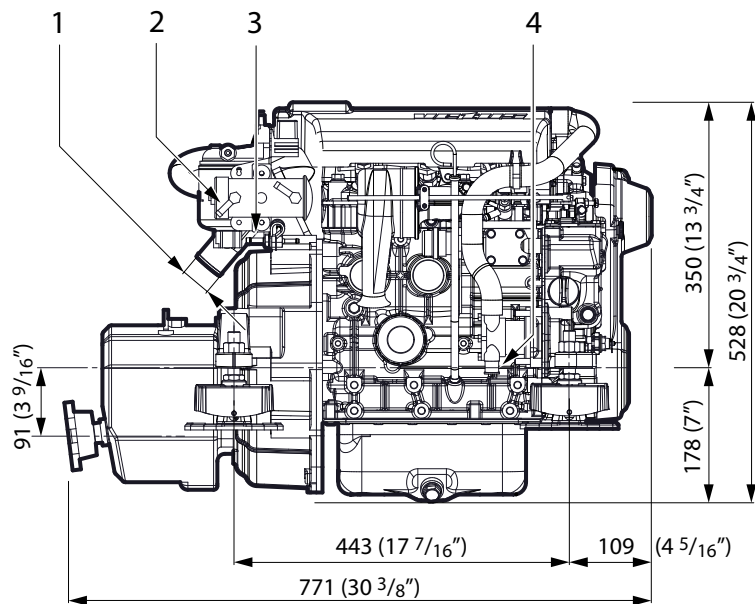


- 1 Auspuff \varnothing 40 mm
- 2 Treibstoffzufuhr \varnothing 8 mm
- 3 Treibstoffrückfuhr \varnothing 8 mm
- 4 Aussenwasser einlass \varnothing 20 mm

1 : 10

Vetus[®] M2.13 / M2.18

13 Hauptmaße



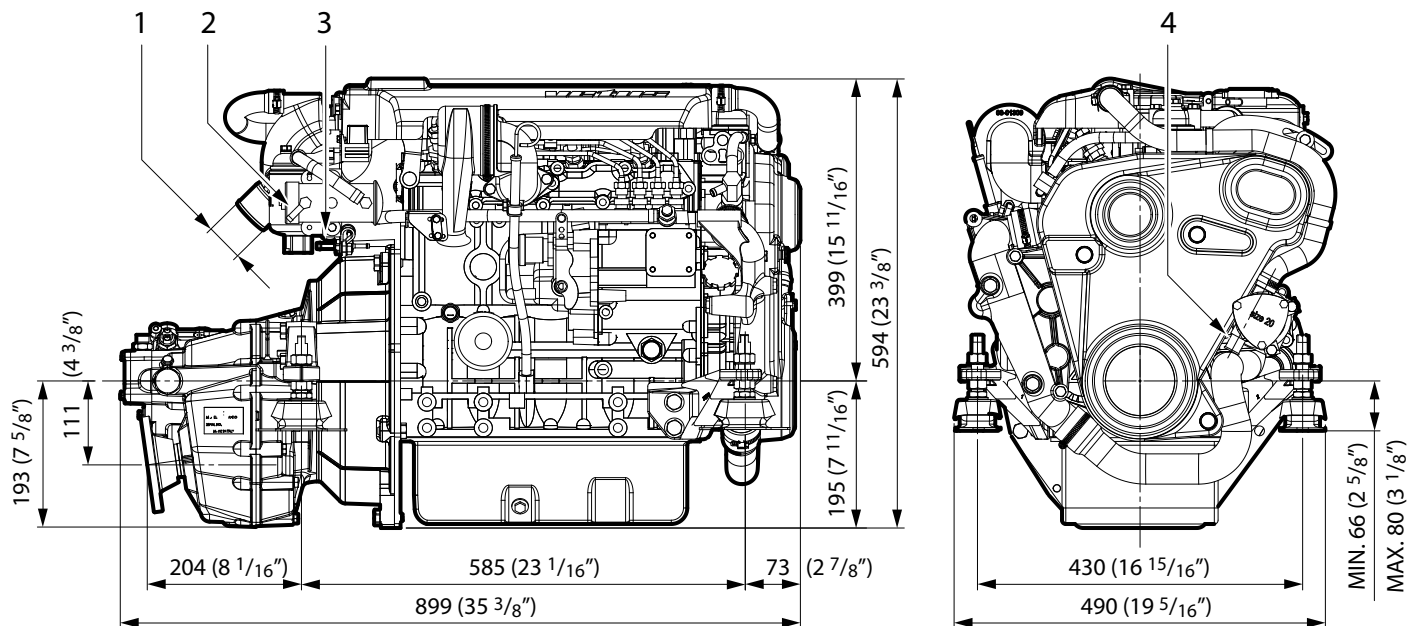
- 1 Auspuff ø 40 mm
- 2 Treibstoffzufuhr ø 8 mm
- 3 Treibstoffrückfuhr ø 8 mm
- 4 Aussenwasser einlass ø 20 mm

Vetus®

M3.29
M3.28 SOLAS

1 : 10

13 Hauptmaße



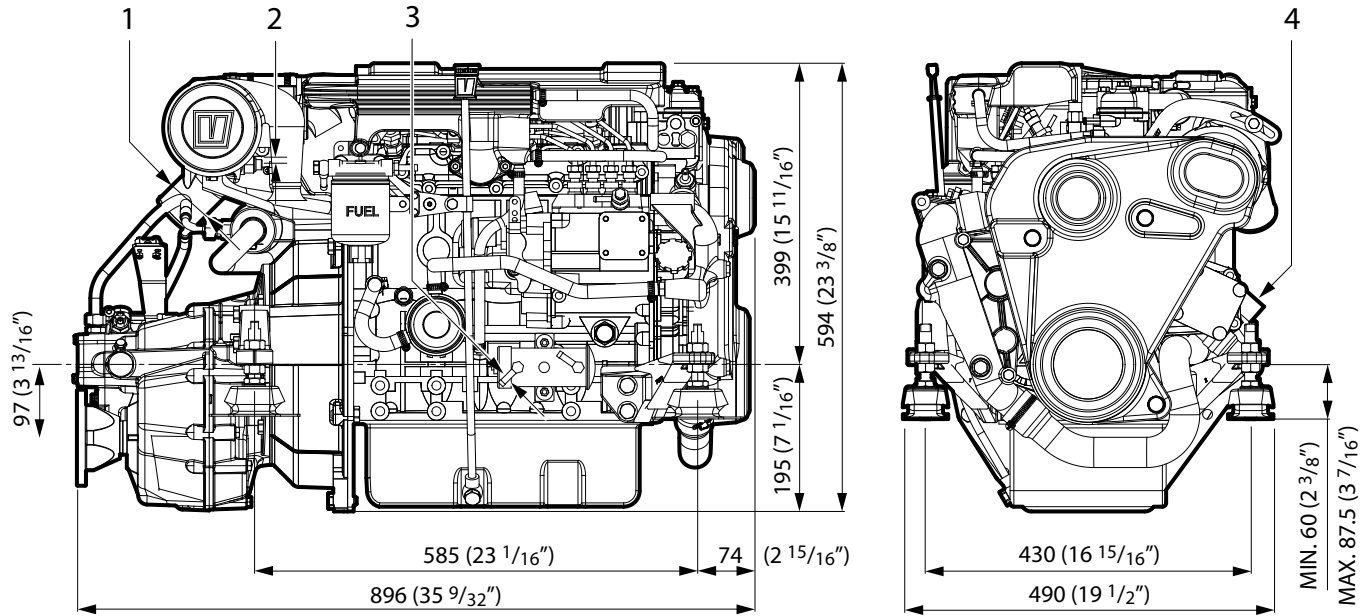
Vetus®

M4.35 / M4.45
M4.15 SOLAS / M4.17 SOLAS

- 1 Auspuff ø 50 mm
- 2 Treibstoffzufuhr ø 8 mm
- 3 Treibstoffrückfuhr ø 8 mm
- 4 Aussenwasser einlass ø 20 mm

1 : 10

13 Hauptmaße



Vetus[®]

M4.56
M4.55 SOLAS

- 1 Auspuff ø 60 mm
- 2 Treibstoffrückfuhr ø 8 mm
- 3 Treibstoffzufuhr ø 8 mm
- 4 Aussenwasser einlass ø 20 mm

1 : 10

14 Ersatzteile für die Wartung

| Motor Typ | Ölfilter | Kraftstoff- filter | Filter Kraft- stoff förder pumpe | Keilriemen | Seewasserpumpe | | | Luftfilter | O-ring Wärmetau- scherdeckel |
|-------------|----------|-----------------------|---|------------|---------------------|----------|----------|------------|------------------------------------|
| | | | | | Laufrad + O-ring | Laufrad | O-ring | | |
| M2.13 | STM0051 | STM3690 | STM4050 | STM7439 | STM8076 | STM6161 | STM7696 | 08-01308 | 2 x STM6113 |
| M2.18 | STM0051 | STM3690 | STM4050 | STM7439 | STM8076 | STM6161 | STM7696 | 08-01308 | 2 x STM6113 |
| M3.29 | STM0051 | STM3690 | STM4050 | STM7439 | STM8076 | STM6161 | STM7696 | 08-01308 | 2 x STM6113 |
| M4.35 | STM0051 | STM3690 | STM4050 | STM7643 | | STM8061 | STM7696 | 08-01308 | 2 x STM6113 |
| M4.45 | STM0051 | STM3690 | STM4050 | STM7643 | | STM8061 | STM7696 | 08-01308 | 2 x STM6113 |
| M4.56 | STM0051 | STM3690 | STM4050 | STM7643 | STM8074 | 08-01019 | 08-01022 | STM7467 | 2 x STM6113 |
| M3.28 SOLAS | STM0051 | STM3690 | STM4050 | STM7439 | | 08-01352 | STM7696 | 08-01308 | 2 x STM6113 |
| M4.15 SOLAS | STM0051 | STM3690 | STM4050 | STM7643 | | 08-01352 | STM7696 | 08-01308 | 2 x STM6113 |
| M4.17 SOLAS | STM0051 | STM3690 | STM4050 | STM7643 | | 08-01352 | STM7696 | 08-01308 | 2 x STM6113 |
| M4.55 SOLAS | STM0051 | STM3690 | STM4050 | STM7643 | | 08-01353 | 08-01022 | STM7467 | 2 x STM6113 |

Prüfen / Ersetzen nach ... Stunden:

| | | | | | | | | | |
|--------------|-----|-----|-----|-----|------|------|------|------|----|
| | 100 | 500 | 500 | 500 | 1000 | 1000 | 1000 | 1000 | - |
| Siehe Seite: | 58 | 65 | 66 | 74 | 78 | 78 | 78 | 84 | 91 |

| | | | |
|---------------------------------------|-----------------------|--------------------------|---------|
| Keilriemen Zweite Lichtma- schine: | M4.35 / M4.45 | 75 A (Zweikreiskühlung): | STM9857 |
| | M4.56 | 95 A (Zweikreiskühlung): | STM9857 |
| | M4.35 / M4.45 / M4.56 | 110 A (Kielkühlung): | STM9858 |

15 Index

A

Ablaßhahn 15
Ablaßhahn der Kühlanlage 12, 14, 15
Allgemeine Warnung, Kontrollampe 18
Anlassen 34–39
Anlasser 85
Anschluß 15
Anschluß der elektrischen Anlage 15
Anschluß des Zug-Druck-Kabels 13
Anschluß des Zug-Druck-Kabels für 14
Anschluß elektrischen Anlage 13
Anschluß für Boiler 12, 14
Anschluß für Kraftstoffrückleitung 15
Anschluß für Kraftstoffzufuhrleitung \varnothing 15
Anzugsmomente 122, 123
Ausdehnungsgefäß 12, 14
Ausdehnungsgefäß, Anschlußstutzen für zusätzliches 12, 14
Auspuffeinspritzkrümmer 12, 15
Außenwassereinlaß 13, 14
Außenwassertemperatur 16–18
Außenwassertemperatur, Kontrollampe 16–18
Außer Betrieb setzen / Winterfertig machen 92–99

B

Batterie 60

Batterieflüssigkeit 63
Batteriekabel 61
Batterie, -kabel und -anschlüsse 61
Bedienungshebel 19, 34
Befestigungsmaterialien überprüfen 69
Betrieb 32–43
Betriebsmittel 124–129
Biodiesel 125

D

Drehrichtung 11
Drehzahlmesser 40
Drehzahl-/Stundenmesser 16, 16–18
Drehzahl, Überprüfen 86

E

Einführung 9–19
Einfüllstutzen Kühlanlage 12, 14
Einlaufen 31
Einschalten 35
Elektrischer Schaltplan 130–135
Entlüften 54
Entlüftung 30
Entlüftungsnippel 13
Entlüftungsnippel am Wasserabscheider/ Kraftstofffilter 15
Ersatzteile 140
Erste Inbetriebnahme 20–30

F

Fahren 40–41
Flexible Motorstützen überprüfen 69
Füllen Kühlsystem 22, 24, 82

G

Gefahrenhinweise 4
Getriebe-Spezifikationen 121

H

Handbetätigung Abschalten 13
Handbetätigung für elektrisches Ab 15
Hauptmaße 136–139

I

Identifizierung der Motorteile 12–15

K

Keilriemen 12, 14
Keilriemen überprüfen 74, 75
Koelvloeistof Hoeveelheid 22, 24
Kontrollampe 16, 16–18
Kontrollampen 42
Korrosionsschutz 94
Kraftstoff 28, 124, 125
Kraftstoffförderpumpe 66
Kraftstoffförderpumpe, Reinigen des Filters der 66

15 Index

Kraftstofffilter 53
Kraftstofffilter austauschen 65
Kraftstoffpumpe 13, 15
Kraftstoffpumpe, Entlüftungsnippel 13
Kraftstoffqualität 124
Kraftstoffrückleitung, Anschluß 13
Kraftstoffzufuhrleitung, Anschluß 13
Kühlflüssigkeit 129
Kühlflüssigkeit ablassen 81
Kühlflüssigkeitsstand 50
Kühlflüssigkeitstemperatur 16–18
Kühlflüssigkeitstemperatur, Kontrolllampe 16
Kühlflüssigkeit wechseln 80–82
Kühlwasserfilter, Kontrolle 52
Kühlwasserfilters 52
Kühlwasserfilters, Reinigung 52

L

Ladestrom 16–18
Ladestrom, Kontrolllampe 16
Ladestrom zweiter Dynamo,
Kontrolllampe 18
Laufgrad, Seewasserpumpe 78
Lichtmaschine 12, 14, 85
Lufteinlaß stutzen 13, 14
Luftfilter 13, 15
Luftfilters, Wechseln des 84

M

Motornummer 1, 10
Motoröl 20, 126
Motoröl füllen 20
Motorölstand messen 48, 49
Motoröl wechseln 56–59
Motorspezifizierungen 116–120

N

Nachfüllen Kühlsystem 50

O

Öl ablassen 57
Öldruck 16
Öldruck, Kontrolllampe 16
Öldruckmesser 17, 41
Öldruck Wendegetriebe,
Kontrolllampe 16–18
Öleinfüllstutzen 12, 14
Ölfilter 13, 15
Ölfilter abnehmen 58
Ölmeßstab 13, 15
Ölmeßstab für Wendegetriebe 15
Öl nachfüllen 48
Ölstand 48
Ölstand messen 48

P

Probefahrt 30

S

Schlauchverbindungen überprüfen 69
Schmieröl 126–128
Schützendes Kraftstoffgemisch 95
Seewasserpumpe 13, 14
Seewasserpumpe kontrollieren 77–79
Seriennummer 1
Seriennummern 1
Sicherheitsmaßnahmen 4–8
Sicherung 13, 15
Sommerfertig machen
 Außenwassersystem 96, 102
 Elektrische System 104
 Innenwasserkühlsystem 103
 Instrumente und Bedienung 105
 Kontrolle auf Lecks 105
 Kraftstoffsystem 101
 Schmierölsystem 103
 Wendegetriebeöl wechseln 98, 105
Spannen Keilriemen 75
Startermotor 12, 14
Steuerpulte 16, 16–18, 17–19, 18–20
Stoppen 43
Störungssuche 106–115
Störungssuchtable 107–115

15 Index

Symbole 4

T

Technische Daten 116–123

Temperaturmesser 41

Testlauf 29

Thermometer, Kühlflüssigkeit 17

Typenschild 10

V

Ventil Kurbelgehäuseentlüftung prüfen 76

Ventilspiel prüfen 70–73

Versiegelung Kraftstoffpumpe 11

Voltmeter 16, 16–18, 41

Vorglühen 16–18, 35

Vorglühen, Kontrollampe 16

W

Wärmetauscher 12

Wärmetauschers, Reinigen des 88–91

Warnsignal 42

Wartung 44–91

Wartungsschema 46, 47

Wasserabscheider 13, 15

Wasserabscheider ablassen 53

Wasserabscheider/ Kraftstofffilter 13

Wasserabscheider/Kraftstofffilter 53

Wasserabscheider/ Kraftstofffilter,

Ablaßhahn 13

Wendegetriebe 13, 15

Wendegetriebe mit Öl füllen 21

Wendegetriebe, Ölablaßschraube 14

Wendegetriebeölstand messen 64

Wendegetriebeöl wechseln 68–70

Wendegetriebe-Schmieröl 128

Wiederinbetriebnahme /

Sommerfertig machen 100–105

Winterfertig machen

 Außenwassersystem 96

 Elektrische System 99

 Innenwasserkühlsystem 97

 Korrosionsschutz 94

 Kraftstoffsystem 94

 Schmierölsystem 98

 Schützendes Kraftstoffgemisch 95

 Wendegetriebeöl wechseln 98

Winterkraftstoff 124

Z

Zündungsvorglühschalter 17

Zündungsvorglühschalter/

Schloß 16, 16–18, 17

Zylindernummerierung 11

A series of 15 horizontal dotted lines spanning the width of the page, providing a template for handwriting practice.

| Art.-Kode | Beschreibung | |
|-----------|---|---|
| 345101.01 | Bedieningshandleiding M-LINE M2, M3, M4 | (Nederlands) |
| 345102.01 | Operation manual M-LINE M2, M3, M4 | (English) |
| 345103.01 | Bedienungsanleitung M-LINE M2, M3, M4 | (Deutsch) |
| 345104.01 | Manuel d'utilisation M-LINE M2, M3, M4 | (Français) |
| 345105.01 | Manual de operacion M-LINE M2, M3, M4 | (Español) |
| 345106.01 | Istruzioni per l'uso M-LINE M2, M3, M4 | (Italiano) |
| 345107.01 | Brugsanvisning M-LINE M2, M3, M4 | (Dansk) |
| 345108.01 | Användarmanual M-LINE M2, M3, M4 | (Svenska) |
| 345109.01 | Bruksanvisning M-LINE M2, M3, M4 | (Norsk) |
| 345110.01 | Käyttöopas M-LINE M2, M3, M4 | (Suomeksi) |
| 345119.01 | Instrukcja obsługi M-LINE M2, M3, M4 | (Polski) |
| 320331.01 | (STM0032) Installatiehandleiding / Installation manual | (Nederlands / English) |
| 320199.06 | (STM0016) Service- en Garantieboek / Service and Warranty Manual / Service- und Garantieheft / Livret Garantie et Service / Manual de servicio y garantía / Libretto di assistenza e garanzia Service- og garantibog / Service- och garantihäfte Service- og garantibok / Huolto- ja takuukirja | (Nederlands / English / Deutsch / Français / Español / Italiano / Dansk / Svenska / Norsk / Suomeksi) |
| 341131.06 | Onderdelenboek / Parts manual M2 | (Nederlands / English) |
| 341731.06 | Onderdelenboek / Parts manual M3 | (Nederlands / English) |
| 341331.06 | Onderdelenboek / Parts manual M4 | (Nederlands / English) |
| 342102.02 | Service manual M2, M3 | (English) |
| 342402.02 | Service manual M4 | (English) |

Vetus b.v.

FOKKERSTRAAT 571 - 3125 BD SCHIEDAM - HOLLAND
TEL.: +31 0(0)88 4884700 - sales@vetus.nl - www.vetus.com