



M-LINE Scheeps Diesel Motoren

Bedieningshandleiding

Bedieningshandleiding



M2.13

M2.18

M3.29

M4.35

M4.45

M4.56

M3.28 SOLAS

M4.15 SOLAS

M4.17 SOLAS

M4.55 SOLAS

Serienummers

Motornummer Vetus:

Motornummer Mitsubishi:

Keerkoppeling-serienummer:

Gelieve hier de serienummers in te vullen.

Dit vereenvoudigt de afwikkeling bij vragen aan klantenservice en bij vragen over reparaties of reserveonderdelen (zie pag. 6).

Wijzigingen zonder voorafgaande aankondiging voorbehouden.

Copyright © 2019 Vetus b.v. Schiedam Holland

Lees en let op de informatie in deze bedieningshandleiding. Hiermee kunt U ongevallen vermijden, uw recht op garantie behouden en uw motor in een uitstekende staat van onderhoud houden.

Zorg er voor dat de handleiding compleet blijft en niet wordt beschadigd. Houdt de handleiding daarom weg van vocht en hitte. Breng geen wijzigingen aan in de handleiding.

De handleiding vormt een integraal onderdeel van de motor. Bij verkoop van boot of motor dient de handleiding aan de nieuwe eigenaar te worden overhandigd.

Raadpleeg het Vetus Diesel 'Service- en Garantieboek' (320199.06) voor de garantievoorwaarden.

Deze motor is uitsluitend bestemd voor de toepassing zoals in de leveringsspecificatie is opgenomen en dient uitsluitend voor dit doel te worden gebruikt. Ieder ander gebruik geldt als in strijd met de bestemming. De fabrikant aanvaardt geen aansprakelijkheid voor de daaruit voortvloeiende schade. Het risico daarvoor draagt uitsluitend de gebruiker.

Bij gebruik volgens de bestemming behoort ook het opvolgen van de door de fabrikar voorgeschreven bedrijfs-, onderhouds- en reparatievoorschriften. De motor mag uitsluitend door personen bediend, onderhouden en gerepareerd worden die hiermee vertrouwd zijn en die met de gevaren bekend zijn.

De in aanmerking komende voorschriften ter voorkoming van ongevallen en andere algemeen geaccepteerde veiligheids- en bedrijfskundige voorschriften moeten in acht worden genomen.

Eigenmachtige wijzigingen aan de motor sluiten de aansprakelijkheid van de fabrikar voor de daaruit voortvloeiende schade uit.

Eveneens kunnen handelingen aan het injectie- en regelsysteem de prestaties van de motor en de uitlaatgasemissie beïnvloeden. Het voldoen aan de wettelijke bepalingen met betrekking tot de bescherming van het milieu is daardoor niet meer gegarandeerd.

Inhoud

1	Veiligheidsmaatregelen	4	6	Onderhoud	44		Startmotor en dynamo controleren	85
	Waarschuwingsaanduidingen	4		Inleiding	44		Controleren toerental	86
	Voorkomen van brand en explosies	5		Onderhoudsschema	46		Reinigen van de warmtewisselaar	88
	Voorkomen van letsel	6		Motorolie peilen	48		7 Buiten gebruik nemen /	
	Tijdens het optreden van problemen	8		Controle koelvloeistofniveau	50		Klaarmaken voor de winter	92
2	Inleiding	9		Controleren en reinigen van het			8 Opnieuw in gebruik nemen /	
	Typeplaatje	10		koelwaterfilter	52		Klaarmaken voor de zomer	100
	Cilindernummering en draairichting	11		Aftappen van water uit de			9 Storingzoeken	106
	Verzegeling brandstofpomp	11		waterafscheider/brandstoffilter	53		10 Technische gegevens	116
	Identificatie motoronderdelen			Motorolie verversen	56		Motorspecificaties	116
	M2, M3	12		Accu, kabels en aansluitingen	60		Specificaties keerkoppeling	121
	Identificatie motoronderdelen M4	14		Keerkoppeling-olie peilen	64		Aanhaalmomenten	122
	Bedieningspanelen	16		Brandstoffilter vervangen	65		11 Bedrijfsstoffen	124
	Bedieningshendel	19		Reinigen filter			Brandstof	124
3	Eerste inbedrijfstelling	20		brandstofopvoerpomp	66		Smeerolie	126
4	Inlopen	31		Ontluchten, na vervangen			Koelvloeistof	129
5	Gebruik	32		brandstoffilter	67		12 Elektrische schema's	130
	Algemene richtlijnen	32		Keerkoppeling-olie verversen	68		13 Hoofdafmetingen	136
	Starten	34		Flexibele motorsteunen,			14 Onderdelen voor onderhoud	140
	Starten met behulp van een			Slangverbindingen en			15 Index	141
	veerstarter	38		bevestigingsmiddelen	69			
	Varen	40		Controle klepspeling	70			
	Stoppen	43		V-snaar controleren	74			
				Klep carterventilatie controleren	76			
				Buitenwaterpomp controleren	77			
				Koelvloeistof vervangen	80			
				LuchtfILTER vervangen	84			

1 Veiligheidsmaatregelen

Waarschuwingaanduidingen

Waarschuwingaanduidingen

In deze handleiding worden in verband met veiligheid de volgende waarschuwingaanduidingen gebruikt:



GEVAAR

Geeft aan dat er een groot potentieel gevaar aanwezig is dat ernstig letsel of de dood tot gevolg kan hebben.



WAARSCHUWING

Geeft aan dat er een potentieel gevaar aanwezig is dat letsel tot gevolg kan hebben.



VOORZICHTIG

Geeft aan dat de betreffende bedieningsprocedures, handelingen, enzovoort, letsel of fatale schade aan de machine tot gevolg kunnen hebben. Sommige VOORZICHTIG-aanduidingen geven tevens aan dat er een potentieel gevaar aanwezig is dat ernstig letsel of de dood tot gevolg kan hebben.



LET OP

Legt de nadruk op belangrijke procedures, omstandigheden, enzovoort.

Symbolen



Geeft aan dat de betreffende handeling moet worden uitgevoerd.



Geeft aan dat een bepaalde handeling verboden is.

Geef de veiligheidsaanwijzingen door aan andere personen die de motor bedienen.

Algemene regels en wetten met betrekking tot veiligheid en ter voorkoming van ongelukken dienen altijd in acht te worden genomen.

1 Veiligheidsmaatregelen



BRANDGEVAAR!

- Rook niet als brandstof wordt bijgevoeld.
- Voorkom dat brandstof op hete oppervlakken wordt gemorst. Gemorste brandstof moet onmiddellijk worden verwijderd.
- Gebruik om onderdelen te reinigen geen benzine of diesel maar maak gebruik van in de handel verkrijgbare, niet-ontvlambare, niet-giftige oplosmiddelen van goede kwaliteit.
- Wees altijd alert op eventuele brandstof- of olielekkage!
Als u lekkage ontdekt, neem dan onmiddellijk tegenmaatregelen. Als er op de hete motor brandstof of olie wordt gemorst, kan brand optreden. Lichamelijk letsel of schade aan de apparatuur kan hiervan het gevolg zijn.
- Vul de brandstoftank niet bij terwijl de motor loopt!
Alleen bij stilstaande motor tanken.
- Plaats nooit brandbare materialen in de nabijheid van de motor.!
- Houd de motor en de motorruimte schoon!
Verwijder alle ontvlambare materialen zoals brandstof, olie, en andere rommel, voordat deze zich in de nabijheid van de motor ophopen.

Voorkomen van brand en explosies

- Aansluiten (nood) hulp-start-accu
Handel als volgt wanneer een hulp-start-accu wordt gebruikt om de motor te starten:
 - Sluit eerst de pluskabel aan.
 - Sluit als laatste de massakabel (negatieve pool) aan op het motorblok
- Als deze kabel abusievelijk aangesloten wordt op de negatieve pool van de motoraccu, kan een vonk optreden. Het gevolg hiervan kan zijn dat het tijdens het opladen door de accu geproduceerde explosieve gas wordt ontstoken.**
- Als de motor gestart is, verwijder dan eerst de massakabel.

- De draaiende onderdelen van de motor zijn gevaarlijk. Raak tijdens bedrijf van de motor nooit bewegende delen aan om snijwonden en andere verwondingen te voorkomen.
- Zet de motor uit voordat onderhoud wordt verricht!
- Zet de motor altijd uit voordat olie, koelvloeistof of brandstof wordt bijgevuld of ververst.
- Alvorens inspectie en onderhoud uit te voeren moet eerst de contactsleutel worden verwijderd en de accuhoofdschakelaar worden uitgeschakeld.
- Overtuig u ervan dat alles in orde is voordat de motor weer wordt gestart!
Overtuig u ervan dat er niemand aan of in de buurt van de motor werkt voordat u de motor start. Verwijder alle vreemde materialen uit de motor, zoals rommel, olie, gereedschap, en andere onderdelen die geen deel uitmaken van de motor.
- Installeer de beschermende afdekkingen!
Zorg ervoor dat, om letsel te voorkomen, alle beschermende afdekkingen en afdekplaten op de draaiende onderdelen zijn geplaatst.
- Verwijder het torngereedschap als dit niet wordt gebruikt. Als u dit nalaat, kan ernstig letsel of schade aan de machine hiervan het gevolg zijn.
- Open de dop op de expansietank nooit als de motor op bedrijfstemperatuur is.
- Controleer het koelvloeistofniveau alleen nadat de motor is stopgezet en de vuldop op de expansietank koel genoeg is om deze met blote handen te verwijderen.
- Probeer bij een draaiende motor nooit de ventilatorriem bij te stellen.

- Ga voorzichtig te werk met accuzuur!
Als accuzuur in contact komt met de ogen of huid, was deze lichaamsdelen dan onmiddellijk uit met een ruime hoeveelheid water. Als accuzuur in contact komt met de ogen, was dan onmiddellijk uw ogen uit en raadpleeg een arts.
- Ga voorzichtig te werk met antivries!
Als u per abuis antivries inneemt, dwing uzelf dan over te geven en raadpleeg onmiddellijk een arts. Als antivries in contact komt met uw ogen, was deze dan onmiddellijk schoon met een ruime hoeveelheid water en raadpleeg een arts.
- Zorg ervoor dat u voor het werk passende werkkleding draagt!
Voor uw eigen veiligheid heeft u wellicht speciale onderdelen nodig - veiligheidshelm, gezichtsbescherming, veiligheidsschoenen, veiligheidsbril, zware handschoenen, oorbeschermers, etc. Gebruik deze als dat nodig is.
- Voer onderhoudswerkzaamheden veilig uit door uitsluitend passend gereedschap toe te passen.
- Uitlaatwalmen
Laat de motor nooit draaien als het uitlaatsysteem niet op de motor is aangesloten.

1 Veiligheidsmaatregelen

Wanneer de motor plotseling stilvalt:

Als de motor plotseling is gestopt, start deze dan niet onmiddellijk opnieuw. Spoor de oorzaak op en verricht de benodigde reparaties voordat u de motor opnieuw start. Als u dit niet doet, kunnen er ernstige motorproblemen ontstaan.

Als de smeeroliedruk laag is:

Stop de motor onmiddellijk en controleer het smeeroliesysteem. Een motor in bedrijf met lage smeeroliedruk kan tot gevolg hebben dat lagers en andere onderdelen vastlopen.

Als de motor oververhit raakt:

Indien de motor oververhit raakt, schakel deze dan niet onmiddellijk uit. Als een oververhitte motor plotseling wordt uitgeschakeld, kan dit tot gevolg hebben dat de koelvloeistoftemperatuur snel stijgt en bewegende onderdelen vastlopen. Laat de motor eerst stationair draaien om de hete gebieden in de motor af te laten koelen, en vul vervolgens geleidelijk koelvloeistof bij. Onthoud: het bijvullen van koelvloeistof aan een oververhitte motor kan schade toebrengen aan de cilinderkop.

Tijdens het optreden van problemen

Als de aandrijfriem gebroken is:

Zet de motor onmiddellijk stop. Als een motor wordt gebruikt met een gebroken aandrijfriem, kan dit tot gevolg hebben dat de motor oververhit raakt, wat op zijn beurt tot gevolg kan hebben dat de koelvloeistof uit de expansietank spuit.

Indien de motor afwijkend gedrag vertoont:

Stop de motor of verlaag het toerental zoveel als mogelijk is. Gebruik de motor niet meer totdat de oorzaak is opgeheven.

2 Inleiding

Geachte cliënt,

Vetus dieselmotoren zijn ontworpen voor zowel plezier- als beroepsvaart. Een ruime keus aan varianten wordt aangeboden om aan elke specifieke eis te voldoen.

Uw motor is afgestemd op inbouw in uw schip. Dit betekent dat niet noodzakelijkerwijs alle in deze handleiding genoemde onderdelen aan uw motor gemonteerd zijn.

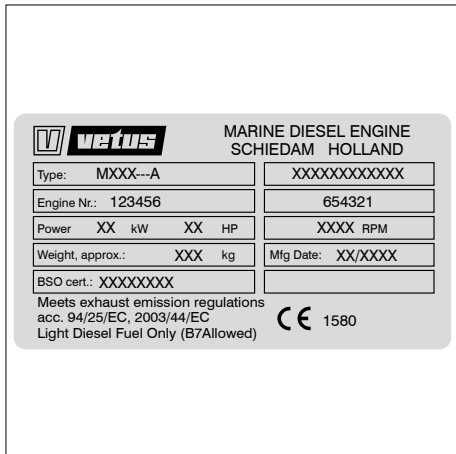
Wij hebben getracht de verschillen duidelijk te maken, zodat u de voor u motor relevante bedrijfs- en onderhoudstips makkelijk kunt vinden.

Gelieve deze handleiding te lezen alvorens de motor in gebruik te nemen en de gebruiks- en onderhoudsaanwijzingen in acht te nemen.

Voor eventuele vragen staan wij tot uw beschikking.

Uw,
Vetus b.v.

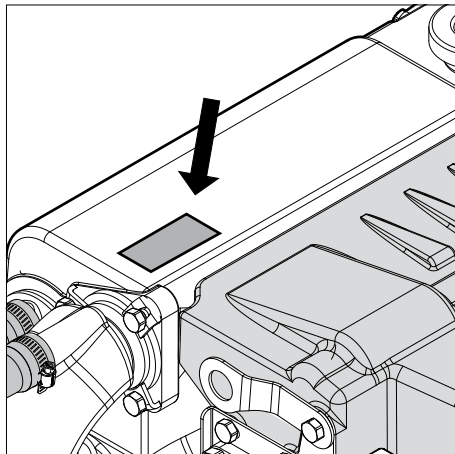
2 Inleiding



1 Typeplaatje

Het motornummer en motorgegevens zijn op het typeplaatje aangebracht.

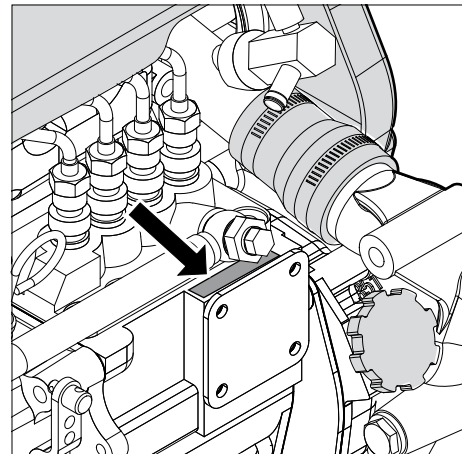
Bij bestelling van reserve-onderdelen moet het motornummer worden opgegeven.



2 Plaats van het typeplaatje

Het typeplaatje is op de aangegeven plaats aangebracht.

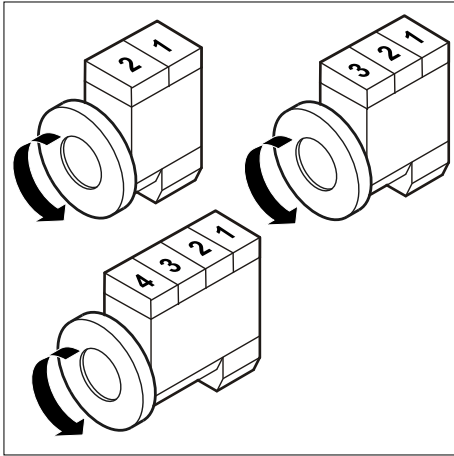
Typeplaatje Motornummer



3 Motornummer

Het Mitsubishi motornummer is ingeslagen in de brandstofpomp.

2 Inleiding



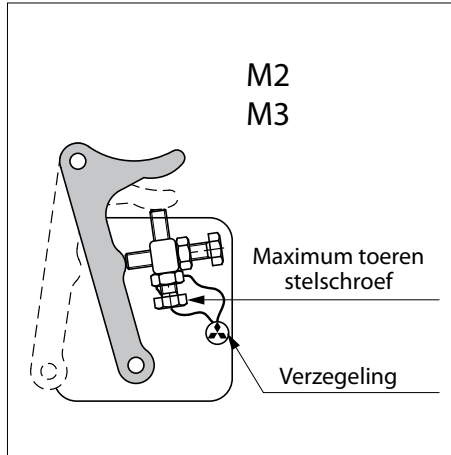
4 Cilindernummering en draairichting

Cilindernummering

De cilinders zijn doorlopend genummerd beginnende bij de voorzijde.

Draairichting

Gezien aan de zijde van het vliegwiel is de draairichting linksom (tegen de wijzers van de klok in)



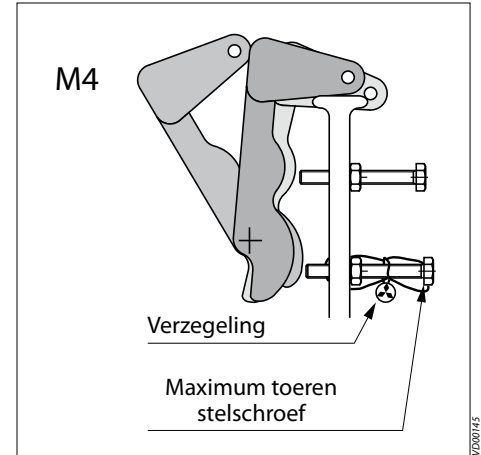
5 Verzegeling brandstofpomp



VOORZICHTIG

Het verbreken van de verzegelingen op de reguleur voor het wijzigen van de instellingen van het maximale toerental en de maximale inspuithoeveelheid mag uitsluitend worden uitgevoerd door geautoriseerd Vetus Service personeel.

Cilindernummering en draairichting Verzegeling brandstofpomp



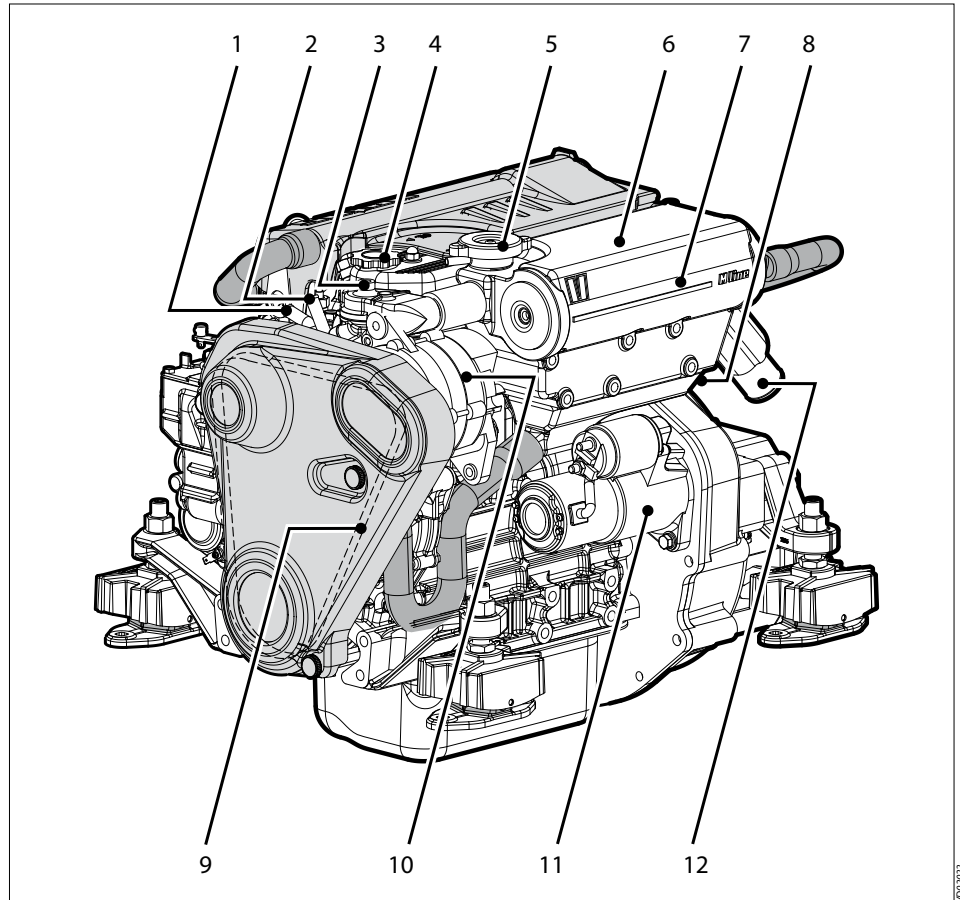
Het verbreken van de verzegelingen en het wijzigen van de instellingen kan leiden tot:

- Versnelde slijtage van motoronderdelen.
- Toename van brandstof- en olieconsumptie.
- Onjuist afgestelde inspuithoeveelheid en slechte motorprestatie.
- Inbreuk op emissiewetgeving.

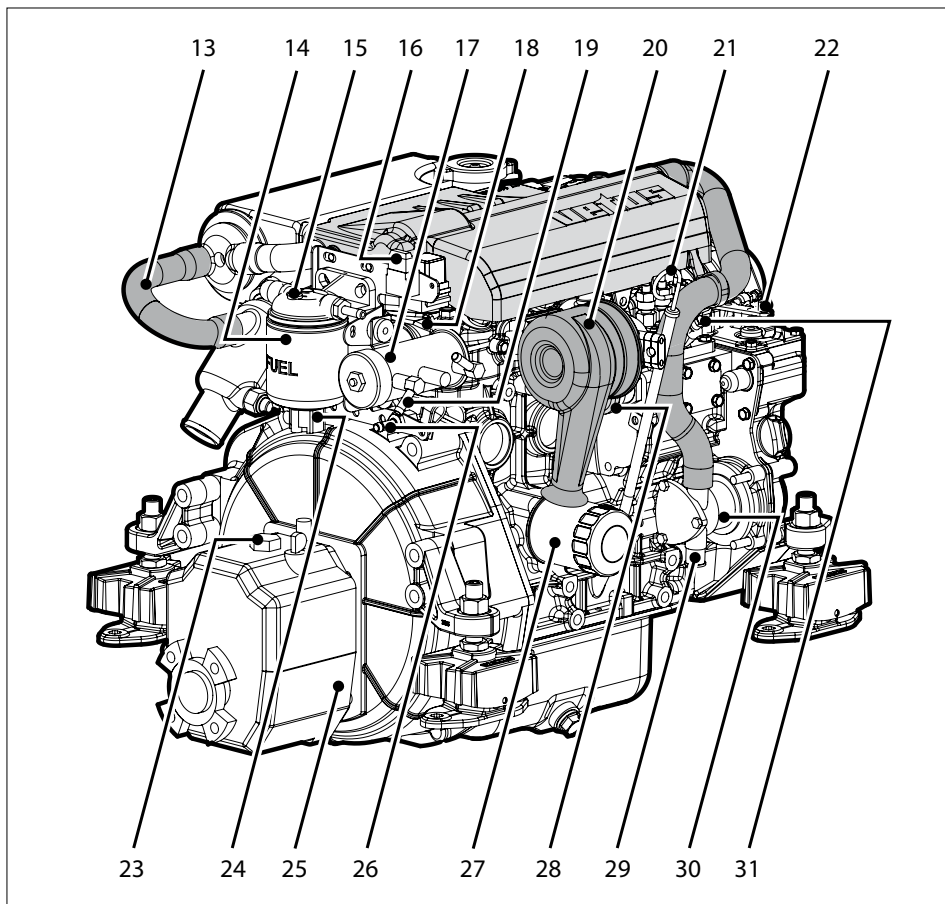
2 Inleiding

Identificatie motoronderdelen M2, M3

- 1 Boileraansluiting, motor 'IN'
- 2 Boileraansluiting, motor 'UIT'
- 3 Ontluchtingsnippel koelsysteem/
Aansluiting extra expansietank (alleen
kielkoeluitvoering)
- 4 Olievuldop
- 5 Vuldop (druk) koelsysteem
- 6 Expansietank
- 7 Warmtewisselaar
- 8 Aftapplug koelsysteem
- 9 V-snaar
- 10 Dynamo
- 11 Startmotor
- 12 Uitlaatinjectiebocht \varnothing 40 mm



2 Inleiding



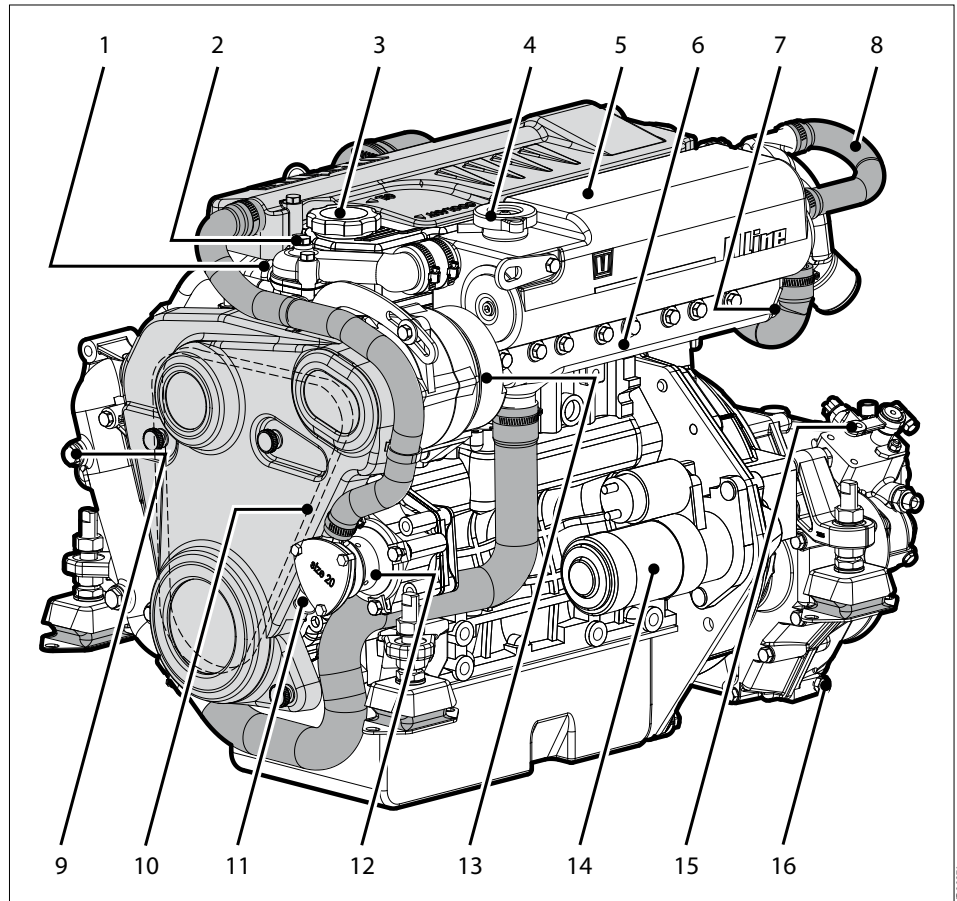
Identificatie motoronderdelen M2, M3

- 13 Aansluiting beluchter
- 14 Waterafscheider/ brandstoffilter
- 15 Ontluchtingsnippel waterafscheider/
brandstoffilter
- 16 Zekering
- 17 Brandstofopvoerpomp
- 18 Aansluiting elektrisch systeem
- 19 Aansluiting brandstoftoevoerleiding
8 mm
- 20 Geluiddemper luchtinlaat / Luchtfilter
- 21 Oliepeilstok
- 22 Aansluiting trek-druk kabel gashandel
- 23 Vuldop keerkoppeling
- 24 Aftapplug waterafscheider/brand-
stoffilter
- 25 Keerkoppeling
- 26 Aansluiting brandstofretourleiding
8 mm
- 27 Oliefilter
- 28 Handbediening elektrische stop
- 29 Buitenwaterinlaat \varnothing 20 mm
- 30 Buitenwaterpomp
- 31 Ontluchtingsnippel brandstofpomp

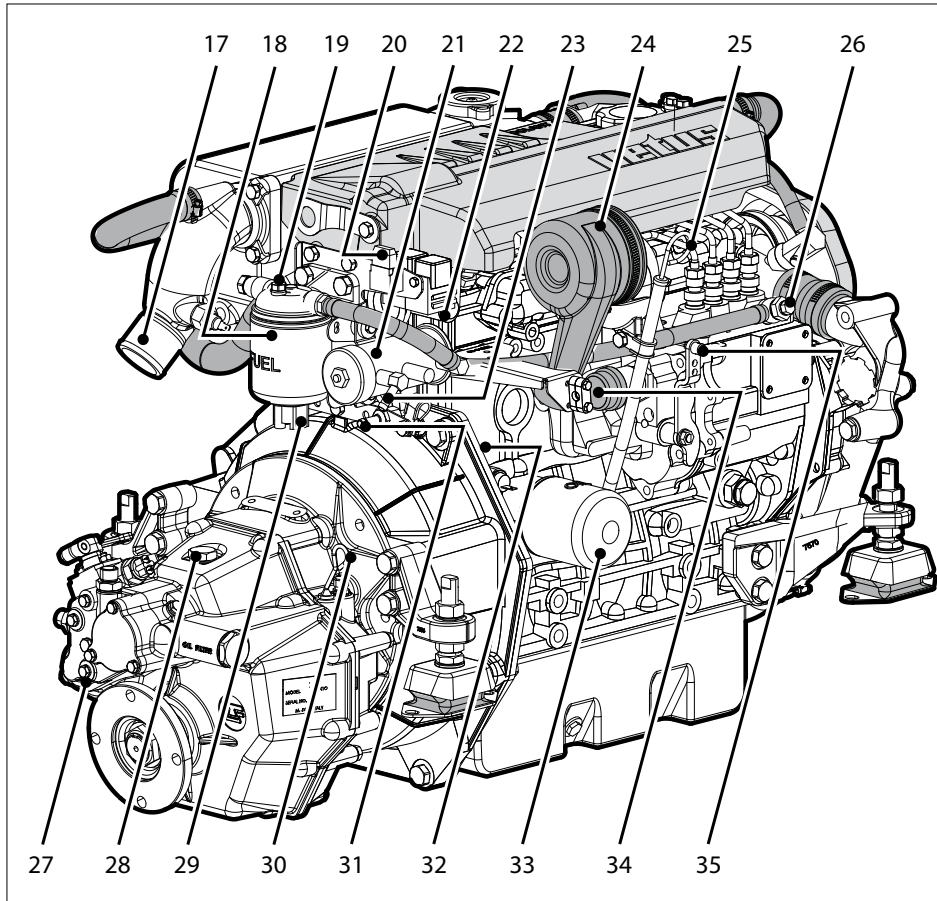
2 Inleiding

Identificatie motoronderdelen M4

- 1 Boileraansluiting, motor 'UIT'
- 2 Ontluchtingsnippel koelsysteem/
Aansluiting extra expansietank (alleen
kielkoeluitvoering)
- 3 Olivuldop
- 4 Vuldop (drukdot) koelsysteem
- 5 Expansietank
- 6 Warmtewisselaar
- 7 Aftapplug koelsysteem
- 8 Aansluiting beluchter
- 9 Boileraansluiting, motor 'IN'
- 10 V-snaar
- 11 Buitenwaterinlaat \varnothing 20 mm
- 12 Buitenwaterpomp
- 13 Dynamo
- 14 Startmotor
- 15 Aansluiting trek-drukkabel keerkoppeling
- 16 Aftapplug keerkoppeling



2 Inleiding

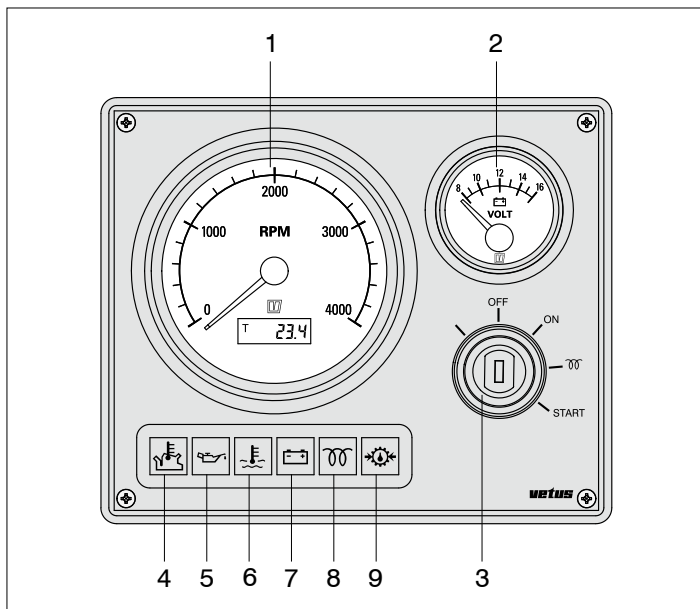


Identificatie motoronderdelen M4

- 17 Uitlaaninjectiebocht \varnothing 50 mm
- 18 Waterafscheider/ brandstoffilter
- 19 Ontluchtingsnippel waterafscheider/ brandstoffilter
- 20 Zekering
- 21 Brandstofopvoerpomp
- 22 Aansluiting elektrisch systeem
- 23 Aansluiting . 8 mm
- 24 Geluiddemper luchtinlaat / Luchtfilter
- 25 Oliepeilstok
- 26 Ontluchtingsnippel brandstofpomp
- 27 Keerkoppeling
- 28 Vuldop keerkoppeling
- 29 Aftapplug waterafscheider/brandstoffilter
- 30 Oliepeilstok keerkoppeling
- 31 Aansluiting brandstofretourleiding 8 mm
- 32 Aftapplug koelsysteem
- 33 Oliefilter
- 34 Handbediening elektrische stop
- 35 Aansluiting trek-druk kabel gashandel

2 Inleiding

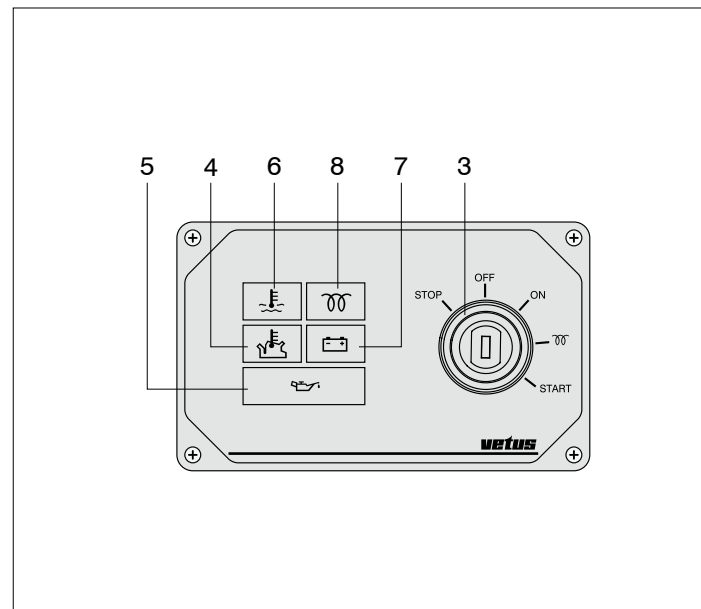
Bedieningspanelen



Paneel, model MP22

Paneel, excl. voltmeter, model MP21

- 1 Toeren/urenteller
- 2 Voltmeter
- 3 Start-gloeischakelaar/slot
- 4 Controlelampje buitenwatertemperatuur
- 5 Controlelampje oliedruk
- 6 Controlelampje binnenwatertemperatuur
- 7 Controlelampje laadstroom



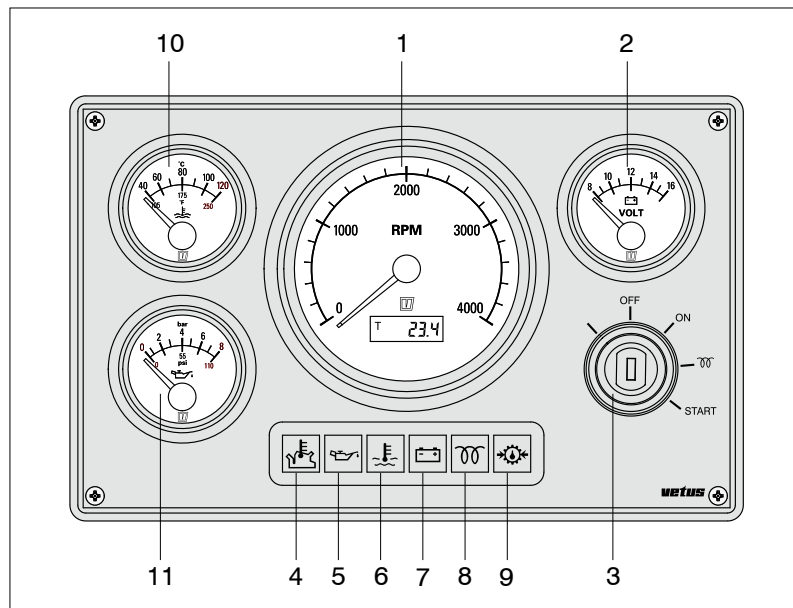
Paneel, model MP10

- 8 Controlelampje voorgloeien
- 9 Controlelampje oliedruk keer koppeling [1]

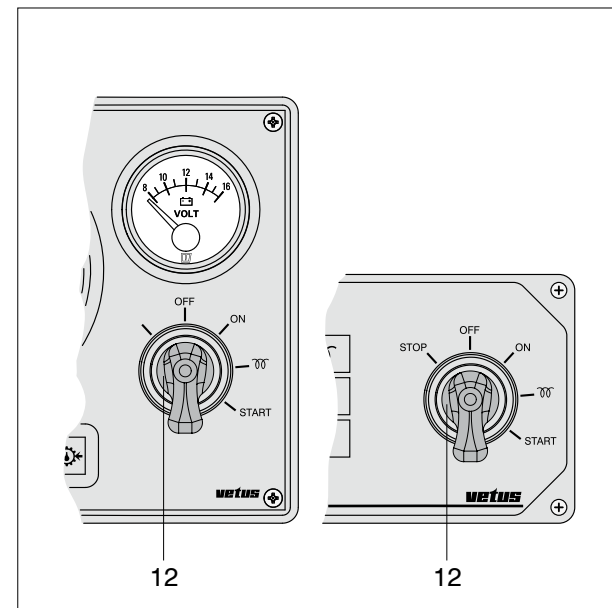
[1]Optie, standaard niet aangesloten.

2 Inleiding

Bedieningspanelen, optie



Paneel, model MP34



**Panelen, model MP10, MP22, MP34
alleen voor SOLAS motoren**

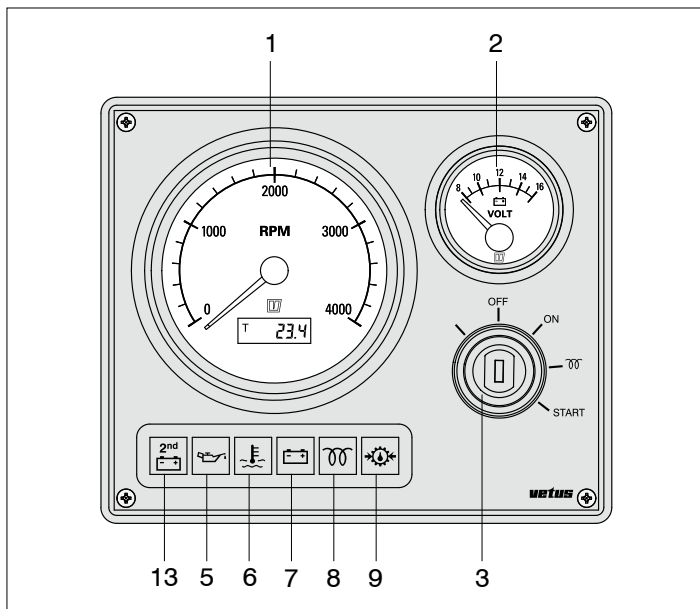
- 1 Toeren/urenteller
- 2 Voltmeter
- 3 Start-gloeischakelaar/slot
- 4 Controlelampje buitenwatertemperatuur
- 5 Controlelampje oliedruk
- 6 Controlelampje binnenwatertemperatuur
- 7 Controlelampje laadstroom

- 8 Controlelampje voorgloeien
- 9 Controlelampje oliedruk keerkoppeling [1]
- 10 Temperatuurmeter, binnenwater
- 11 Oliedrukmeter
- 12 Start-gloeischakelaar

[1]Optie, standaard niet aangesloten.

2 Inleiding

Bedieningspanelen, optie

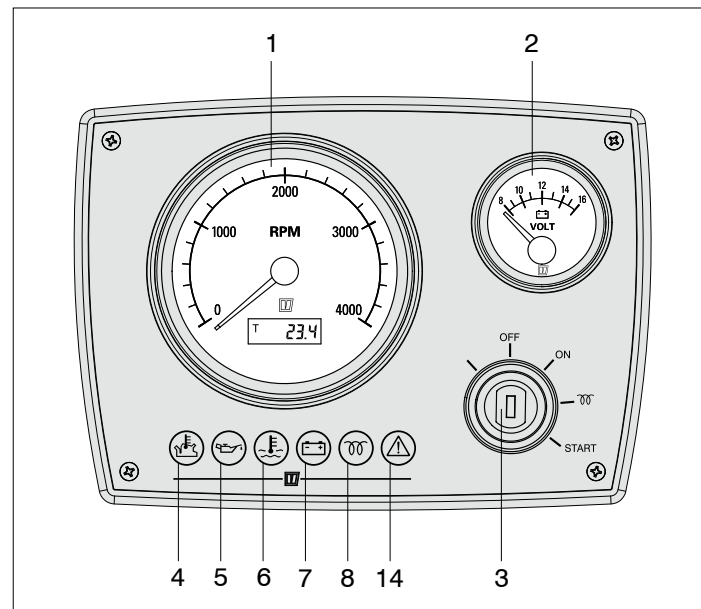


V000030

Paneel, model MP22

alleen voor kielkoelmotoren met 2^e dynamo

- 1 Toeren/urenteller
- 2 Voltmeter
- 3 Start-gloeischakelaar/slot
- 4 Controlelampje buitenwatertemperatuur
- 5 Controlelampje oliedruk
- 6 Controlelampje binnenwatertemperatuur
- 7 Controlelampje laadstroom

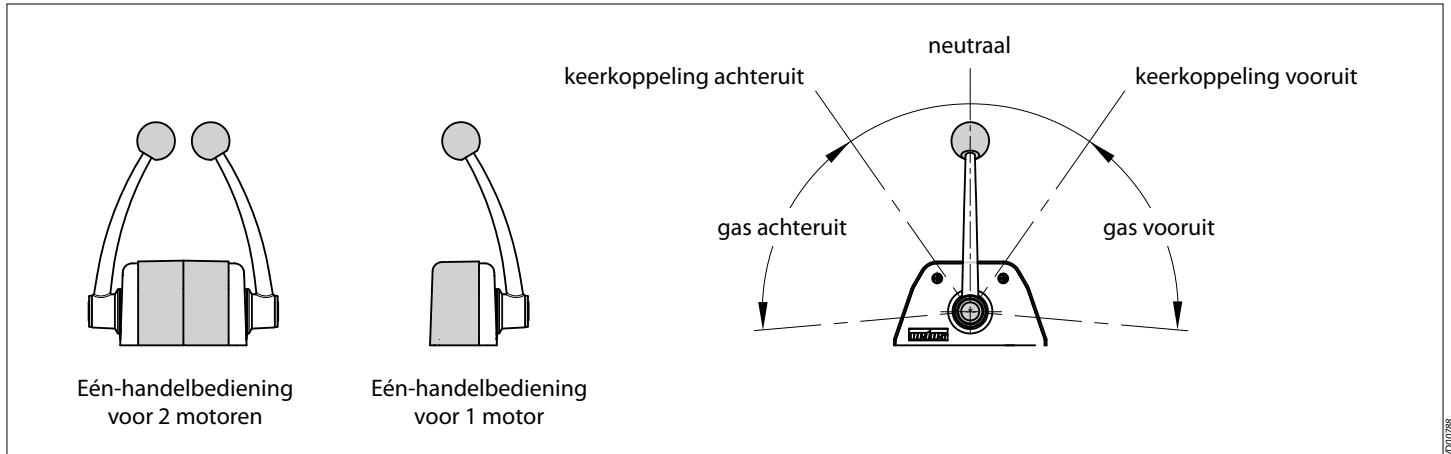


V000052

Paneel, model MPA22

- 8 Controlelampje voorgloeien
- 9 Controlelampje oliedruk keerkoppeling [1]
- 13 Controlelampje laadstroom 2^e dynamo
- 14 Controlelampje algemene waarschuwing [1]

[1]Optie, standaard niet aangesloten.



6 Bedieningshendel

Bedieningshendel voor 1 of 2 motoren.

De bedieningshendel werkt volgens de wijze zoals in de figuur is afgebeeld.

Startende vanuit de vrijloop, zet u hem in zijn vooruit of in zijn achteruit na een beweging van 35° vooruit of achteruit.

De gashendel bedient u op een slag van 60° als u vooruit gaat en 60° als u achteruit gaat.

3 Eerste inbedrijfstelling

Motorolie 15W40

API: CF4, CG4, CH4, CI4

ACEA: A3/B3, A3/B4, E7

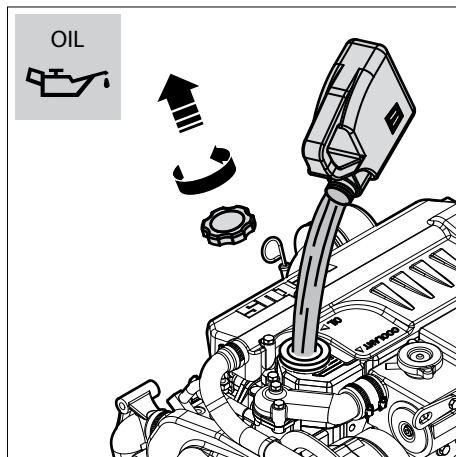
Bijvoorbeeld:

- Vetus Marine Diesel Engine Oil 15W40
- Shell Rimula R4 L 15W40

M2	:	2,3 liter
M3	:	3,4 liter
M4	:	5,5 liter

1 Ingebruikname van de motor

Alvorens de motor voor de eerste keer wordt gestart dienen de volgende handelingen te worden verricht:



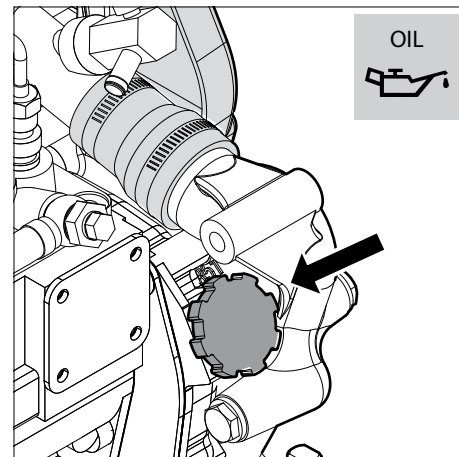
2 Vul met motorolie

Standaard worden de motoren geleverd zonder olie.

- Vul de motor met olie via de vulnek op het kleppendecksel.

Voor hoeveelheid en specificatie zie pag. **118** en **126**.

- Controleer het olieniveau met de peilstok, zie pag. **48**.



Een tweede olieuldop bevindt zich op het distributiedeksel.

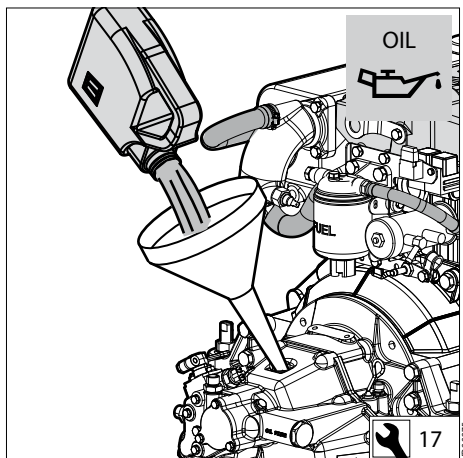
3 Eerste inbedrijfstelling

Vetus motoren worden geleverd met onder andere Technodrive en ZF-Hurth keerkoppelingen.

Als uw motor is voorzien van een ander merk keerkoppeling volg dan de instructies uit de meegeleverde handleiding op betreffende olie peilen, verzorging en onderhoud.

3 Vullen keerkoppeling met olie

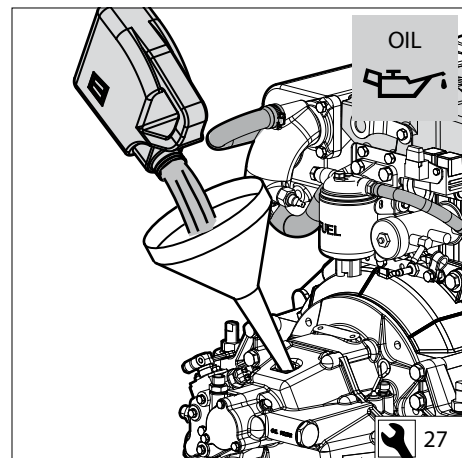
- Vul de keerkoppeling met olie.



Technodrive:

Voor hoeveelheid en specificatie zie pag. 128.

- Controleer het olieniveau met de peilstok, zie pag. 64.

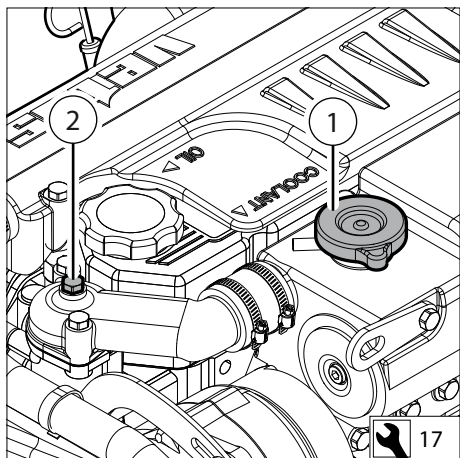


ZF Hurth:

Voor hoeveelheid en specificatie zie pag. 128.

- Controleer het olieniveau met de peilstok, zie pag. 64.

3 Eerste inbedrijfstelling



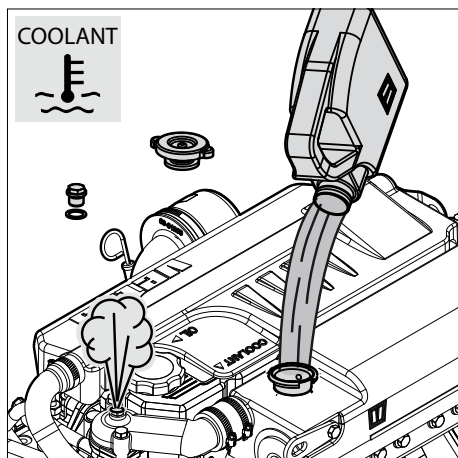
4 Vullen koelsysteem, INTERKOELING

- Verwijder de drukdop (1) van de vulnek op het warmtewisselaarhuis.
- Verwijder de bout (2) bovenop het deksel van het thermostaathuis, om het koelsysteem goed te kunnen ontluften.



LET OP

Indien een boiler is aangesloten, zie pag. 26 en 27.



Koelvloeistofhoeveelheid:

M2	:	2,2 liter
M3	:	3,0 liter
M4	:	6,5 liter

- Vul het koelsysteem.

Gebruik een mengsel van 40% anti-vries (op ethyleen-glycol basis) en 60% schoon leidingwater of gebruik een koelvloeistof.

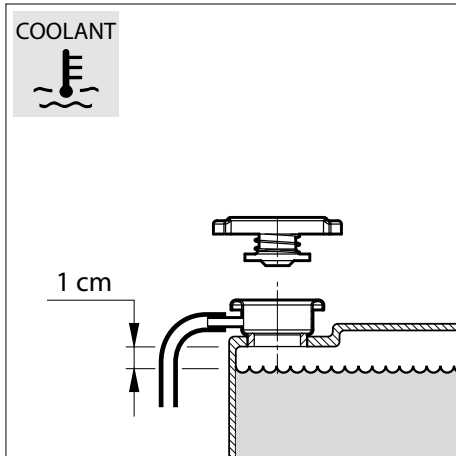
Voor specificaties zie pag. 129.



VOORZICHTIG

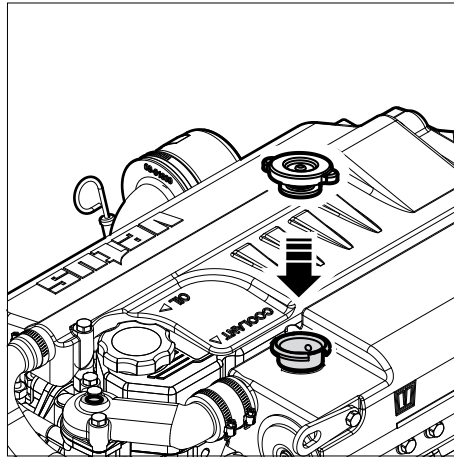
Vul het koelsysteem nooit met zeewater of met brak water.

3 Eerste inbedrijfstelling

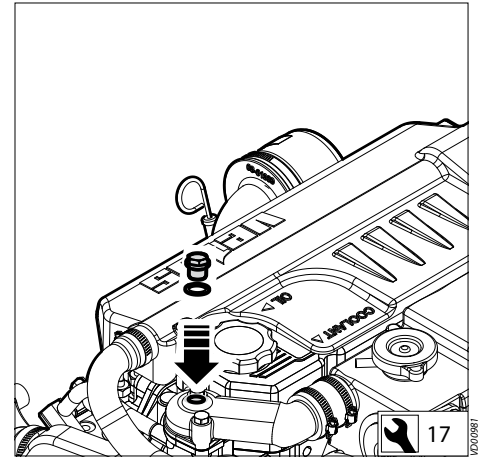


Het koelvloeistofniveau moet ca. 1 cm onder de onderzijde van de vulnek staan.

Tijdens het vullen wordt automatisch ont-
lucht!

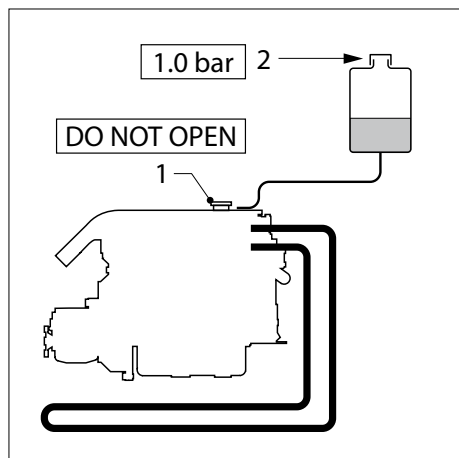


- Plaats de vuldop terug.



- Monteer de bout in het deksel van het thermostaathuis.

3 Eerste inbedrijfstelling



5 Vullen koelsysteem, KIELKOELING

- Verwijder de vuldop 'DO NOT OPEN' (1) van de vulnek op het warmtewisselaarhuis.
- Vul het koelsysteem.
- Plaats de vuldop 'DO NOT OPEN' terug.



LET OP

Indien een boiler is aangesloten, zie pag. 26 en 27.

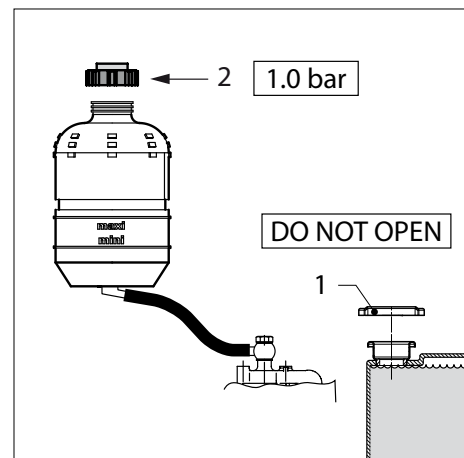
Koelvloeistofhoeveelheid (alleen de motor):

M2	:	3,0 liter
M3	:	4,0 liter
M4	:	7,2 liter



VOORZICHTIG

Vul het koelsysteem nooit met zeewater of met brak water.

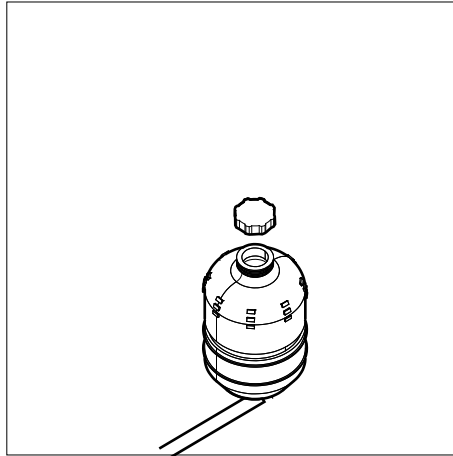
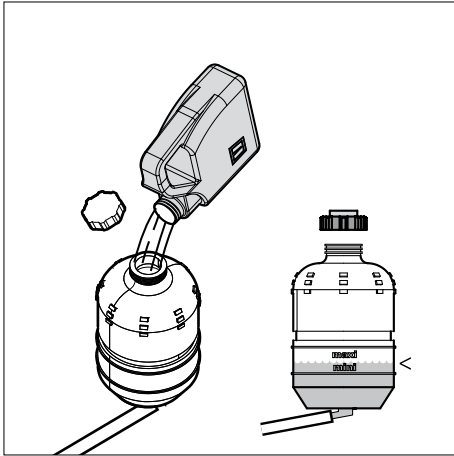


- Verwijder de drukdop (2) van de extra expansietank.

Gebruik een mengsel van 40% anti-vries (op ethyleen-glycol basis) en 60% schoon leidingwater of gebruik een koelvloeistof.

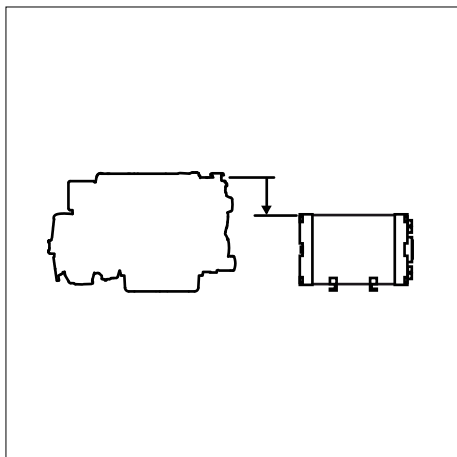
Voor specificaties zie pag. 129.

3 Eerste inbedrijfstelling



- Vul de extra expansietank tot de koelvloeistof op het minimale niveau staat.
- Plaats de drukdop (2) weer terug.

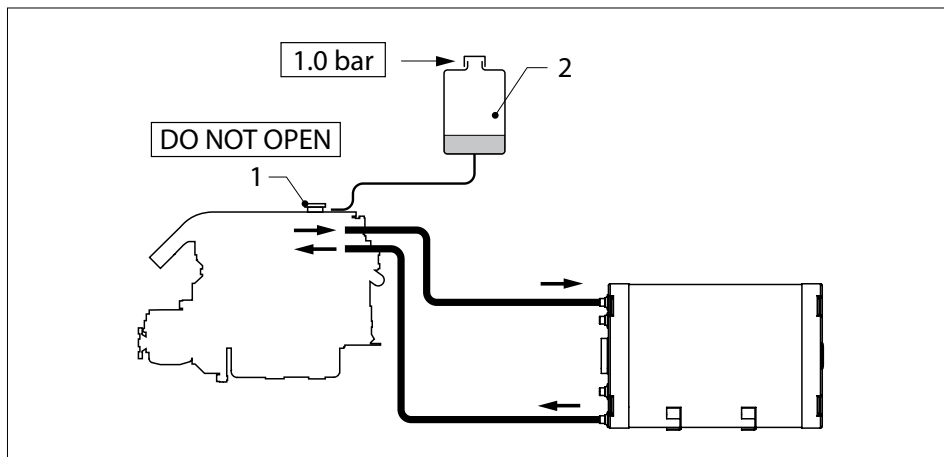
3 Eerste inbedrijfstelling



6 Vullen koelsysteem, indien een boiler is aangesloten -1-

Het **HOOGSTE** punt van de boiler bevindt zich op een **LAGER** niveau dan de expansietank van de scheepsmotor.

Tijdens het vullen van het koelsysteem zal ook de boiler **automatisch worden gevuld en ontluicht**.



- Verwijder de 'DO NOT OPEN' dop (1) en vul het koelsysteem via de vulnek.
- Vul de expansietank (2) tot de koelvloeistof op het minimale niveau staat.

Gebruik een mengsel van 40% anti-vries (op ethyleen-glycol basis) en 60% schoon leidingwater of gebruik een koelvloeistof.

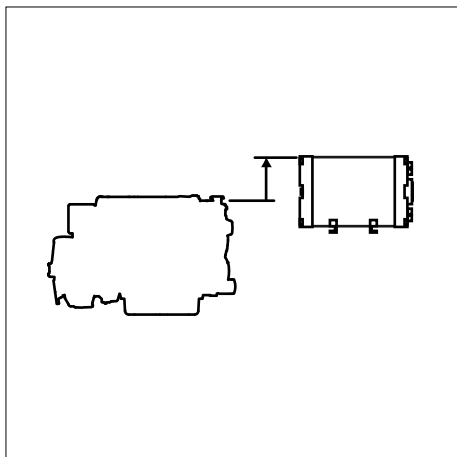
Voor specificaties zie pag. 129.



VOORZICHTIG

Vul het koelsysteem nooit met zeewater of met brak water.

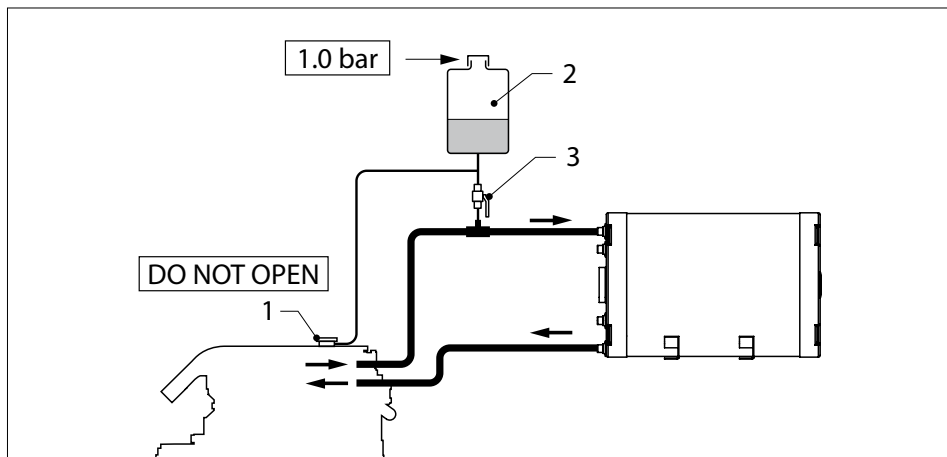
3 Eerste inbedrijfstelling



7 Vullen koelsysteem, indien een boiler is aangesloten -2-

Het **HOOGSTE** punt van de boiler bevindt zich op een **HOGER** niveau dan de expansietank van de scheepsmotor.

Tijdens het vullen van het koelsysteem zal de boiler **NIET automatisch worden gevuld en ontluicht**.



- Vul het koelsysteem via de expansietank (2).
- Open de afsluiter (3) tijdens vullen en ontluichten van het systeem.

Gebruik een mengsel van 40% anti-vries (op ethyleen-glycol basis) en 60% schoon leidingwater of gebruik een koelvloeistof.

Voor specificaties zie pag. 129.

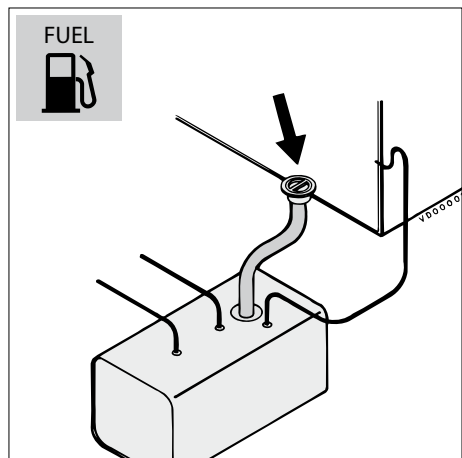
 **LET OP**

- Vergeet niet de afsluiter (3) weer te sluiten als het systeem gevuld is.

 **VOORZICHTIG**

Vul het koelsysteem nooit met zeewater of met brak water.

3 Eerste inbedrijfstelling



8 Brandstof

- Vul de brandstoftank met dieselolie.

Gebruik uitsluitend schone, watervrije, in de handel verkrijgbare dieselolie.

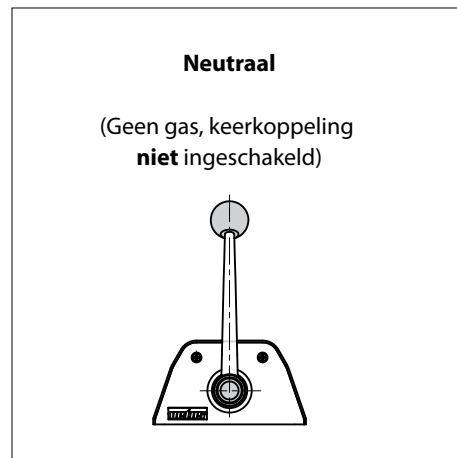
Voor brandstofkwaliteit zie pag. 124.

- Ontlucht het brandstofsysteem, zie pag. 54.



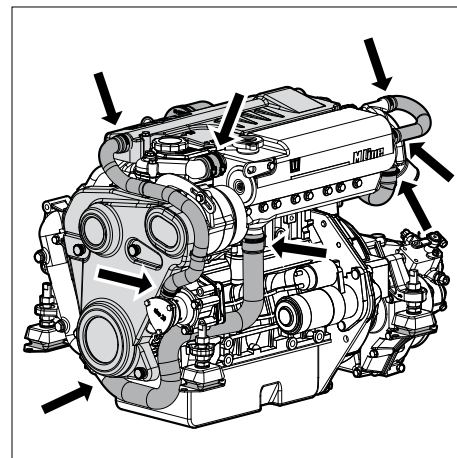
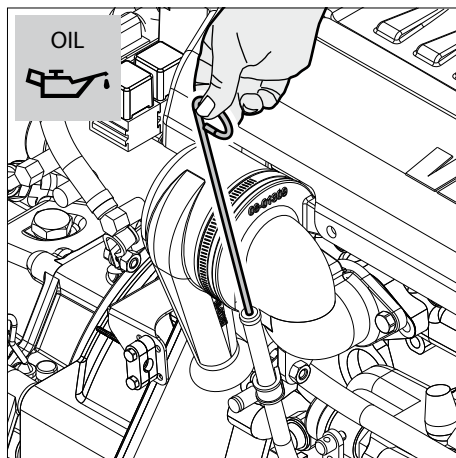
9 Overige voorbereidingen

- Controleer of de accu geladen is en controleer de aansluitingen van de accukabels.
- Zet de hoofdschakelaar in de stand 'AAN'.
- Open de buitenboordafsluiter.



- Zet de bedieningshandel in de stand 'NEUTRAAL'.

3 Eerste inbedrijfstelling



10 Proefdraaien

- Start de motor.

Hoe de motor te starten en waar op gelet moet worden, vóór, tijdens en onmiddellijk na het starten staat beschreven op pag. 34 en verder.

- Laat de motor ca. 2 minuten onbelast proefdraaien bij stationair toerental.
- Stop de motor.

- Controleer het oliepeil. Vul bij tot het aangegeven niveau indien noodzakelijk.
- Start de motor.
- Laat de motor 10 minuten onbelast proefdraaien bij stationair toerental.
- Stop de motor.

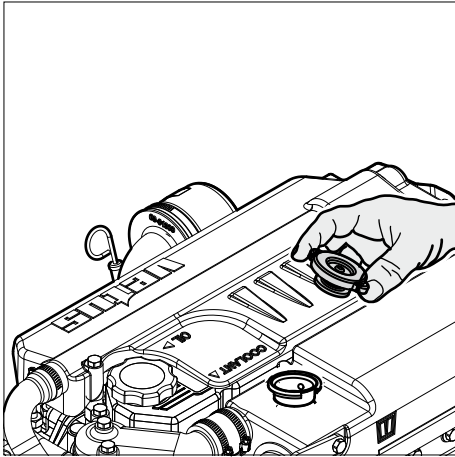
- Controleer de motor en alle aansluitingen (brandstof, koelwater en uitlaat) op dichtheid.



VOORZICHTIG

Stop de motor onmiddellijk indien deze een vreemd geluid maakt, overmatig trilt of er zwarte rook uit de uitlaat komt!

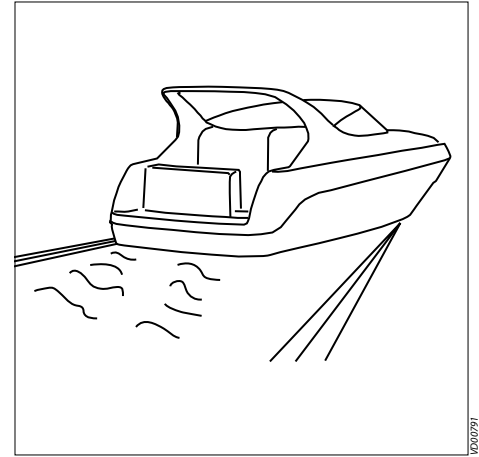
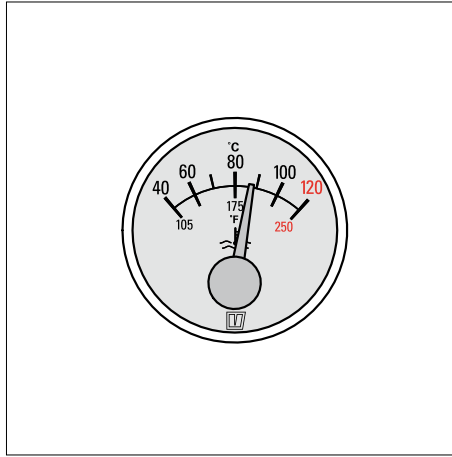
3 Eerste inbedrijfstelling



11 Ontluchten koelsysteem

Zodra de motor op bedrijfstemperatuur is gekomen dient het koelsysteem te worden ontluicht.

- Verwijder de dop van de vulnek.
- Varieer het toerental tussen stationair en 2000 omw/min.
- Vul koelvloeistof bij indien noodzakelijk.



12 Proefvaart

- Controleer de werking van de van de bedieningshendel.
- Maak een proefvaart.

4 Inlopen

Om een lange levensduur voor uw motor te bereiken dient gedurende de eerste 50 uur aandacht aan het volgende te worden besteed:

- Laat de motor op temperatuur komen alvorens hem te belasten.
- Vermijd snelle acceleratie.
- Laat de motor niet sneller draaien dan 3/4 van het maximum toerental.

Voer na de eerste 50 draaiuren het volgende onderhoud uit:

- Aftappen van water uit het brandstoffilter, zie pag. 53.
- Motorolie verversen, zie pag. 56.
- Oliefilter vervangen, zie pag. 58.
- Brandstoffilter vervangen, zie pag. 65.
- Keerkoppeling-olie verversen, zie pag. 68.
- V- snaar controleren, zie pag. 74.
- Flexibele motorsteunen controleren, zie pag. 69.
- Controle van de motor op lekkage, zie pag. 69.
- Controle of alle bevestigingsmiddelen, bouten en moeren vastzitten, zie pag. 69.

Algemene richtlijnen voor gebruik

Het gevolg geven aan de hierna volgende aanbevelingen zal resulteren in een langere levensduur, in betere prestaties en in meer economisch gebruik van uw motor.

- Voer regelmatig alle aangegeven onderhoud uit, inclusief de 'Dagelijks voor het starten' procedures.
- Gebruik het gehele jaar door anti-vries om de motor zowel tegen corrosie als tegen vorstschade te beschermen. Voor specificatie zie pag. 129.

- Laat de motor nooit draaien zonder thermostaat.
- Gebruik een goede kwaliteit smeerolie. Voor specificatie zie pag. 126.
- Gebruik een goede kwaliteit dieselbrandstof die vrij is van water en andere verontreinigingen.
- Stop altijd onmiddellijk de motor als een van de controlelampjes voor oliedruk, te hoge binnenwatertemperatuur, te hoge

buitenwatertemperatuur^[1] of laadcontrole oplicht.

- Volg altijd de veiligheidsadviezen op, zie pag. 4.

[1] Alleen motoren met interkoeling.



LET OP

Eerste inbedrijfstelling

Als de motor voor de eerste keer in bedrijf gesteld wordt volg dan de aanwijzingen op voor 'Eerste inbedrijfstelling', zie pag. 20 en verder.

Na reparatiewerkzaamheden:

Controleer of alle veiligheidsvoorzieningen gemonteerd zijn en of alle gereedschappen van de motor verwijderd zijn.

Bij het starten met gloeien geen extra start-hulpen toepassen (b.v. inspuiten met snelstart). Dit kan tot ongevallen leiden.

5 Gebruik

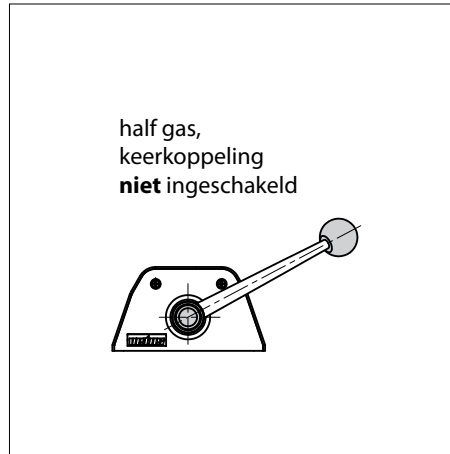
Controleer vóór het starten **ALTIJD** de navolgende punten:

- Motoroliepeil.
- Koelvloeistofniveau.
- Buitenboordwaterkraan open.
- Hoofdschakelaar 'AAN'.
- Bedieningshendel in stand 'NEUTRAAL'.



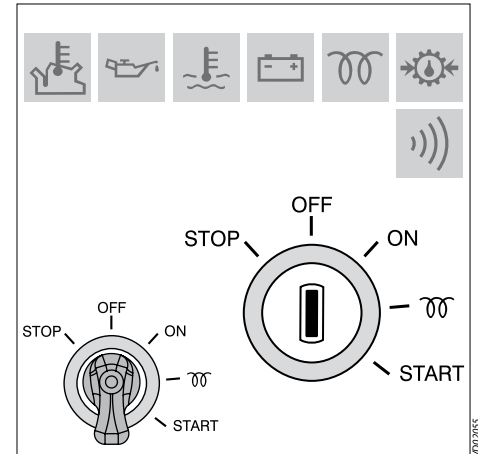
WAARSCHUWING

Start nooit de motor als de brandstofinjectiepomp verwijderd is. Neem de accuverbindingen los.



1 Bedieningshendel

- Zet de bedieningshendel in de stand 'half gas' **zonder** de keerkoppeling in te schakelen.

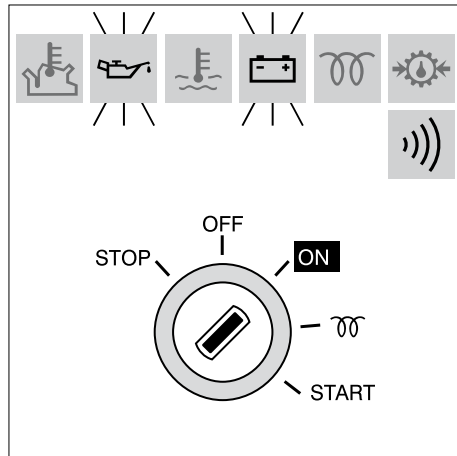


2 Bedieningspaneel

Het bedieningspaneel is voorzien van een startschakelaar met sleutel of van een startschakelaar met een knop (alleen panelen voor SOLAS motoren).

De knop heeft precies dezelfde functies als de start sleutel.

5 Gebruik



3 Inschakelen

- Draai de startsleutel op het instrumentenpaneel naar rechts; de controlelampjes voor oliedruk en dynamo gaan nu branden en de alarmzoemer treedt in werking.

Omgevings-temperatuur	Voorgloeitijd
Hoger dan + 5°C	ca. 6 seconden
+5°C tot -5°C	ca. 12 seconden
Lager dan -5°C	ca. 18 seconden
Maximale inschakelduur	1 minuut

4 Voorgloeien

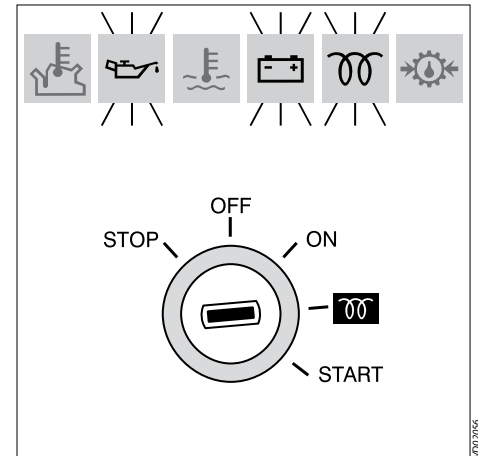
De optimale voorgloeitijd is afhankelijk van de omgevingstemperatuur; hoe lager de omgevingstemperatuur, hoe langer de voorgloeitijd welke noodzakelijk is. Zie tabel.



VOORZICHTIG

Overschrijdt **nooit** de maximale voorgloeitijd om verbranden van de gloeipluggen te voorkomen.

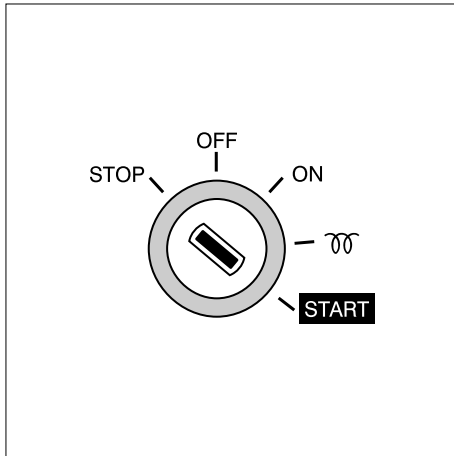
Starten



- Draai de sleutel verder naar rechts tot op de stand 'ON'.

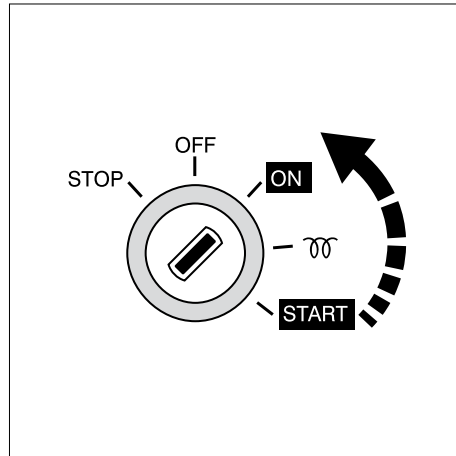
Tijdens het voorgloeien zal het controlelampje voor voorgloeien branden en de alarmzoemer uit zijn.

- Houdt de sleutel ca. 6 seconden in deze stand.



5 Starten

Draai nu de sleutel verder naar de 'START' positie.



Laat de sleutel los zodra de motor aanslaat (de sleutel draait terug naar de 'ON' positie) en neem gas terug.

Laat de sleutel, tijdens het draaien van de motor, in deze stand staan.

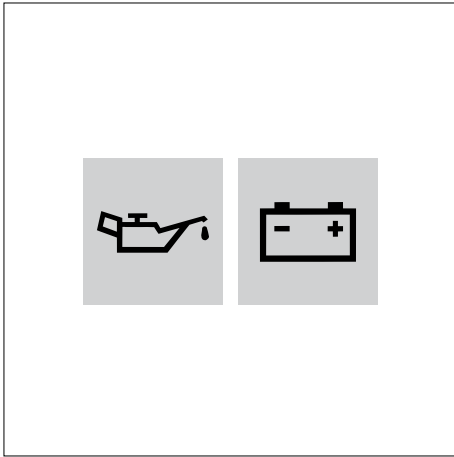


VOORZICHTIG

Laat de sleutel los als de motor niet binnen 10 seconden aanslaat.

Laat de startmotor 30 seconden afkoelen alvorens de sleutel weer naar de 'START' stand te draaien.

5 Gebruik



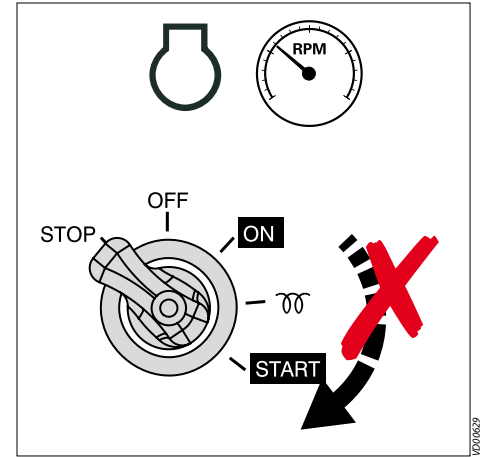
Controleer of beide lampjes voor oliedruk en dynamo gedoofd zijn.

Het koelwater moet nu uit de uitlaat stromen [1]; is dit niet het geval, stop dan onmiddellijk de motor.

Laat de motor 5 tot 10 minuten stationair draaien. Een goede opwarming is van essentieel belang om een maximale levensduur en prestatie te bewerkstelligen.

Draai nooit de hoofdschakelaar uit, terwijl de motor draait.

Starten

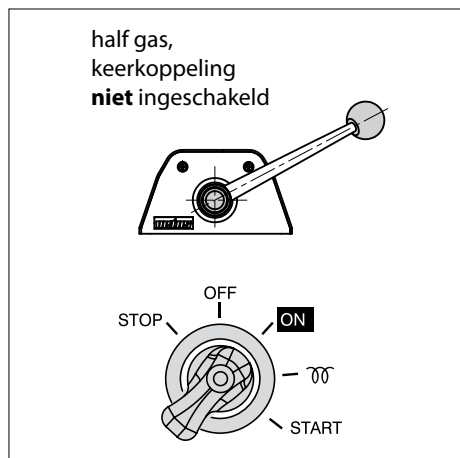


! ⚙️ VOORZICHTIG

Draai de sleutel, tijdens draaien van de motor, **nooit** naar de 'START' positie. De startmotor kan hierdoor worden beschadigd.

[1] Alleen bij motoren met interkoeling.

5 Gebruik



6 Voorbereiding

- Overtuig u zelf ervan dat het veilig is de motor te starten.
- Zet de bedieningshendel in de stand '**half gas**' zonder de keerkoppeling in te schakelen.
- Draai de start sleutel op het instrumentenpaneel naar rechts tot aan de '**ON**' stand.



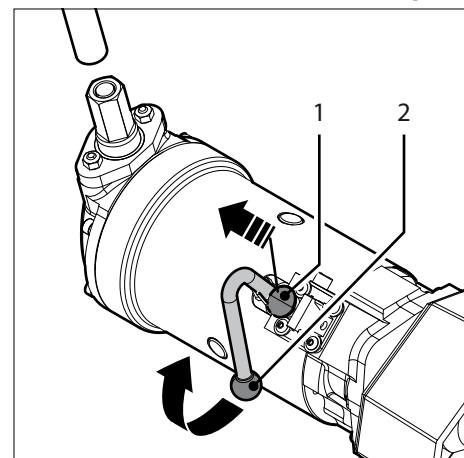
! **VOORZICHTIG**

Laat de veerstarter nooit gedeeltelijk opgewonden.

! **LET OP**

Het is mogelijk om de veren te ontspannen, indien dit noodzakelijk is, door de handel linksom te draaien. Er is extra kracht voor nodig om de aanvankelijke wrijving te overwinnen.

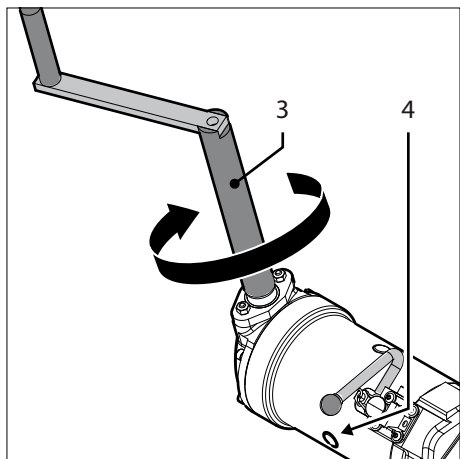
Starten met behulp van een veerstarter (optie)



7 Vrijgeven startmechanisme

- Geef het startmechanisme vrij door de plunjer (1) uit te trekken, beweeg daarna de startheftboom (2) naar boven.
- Plaats hierna de slinger (3) op de veerstarter.

5 Gebruik

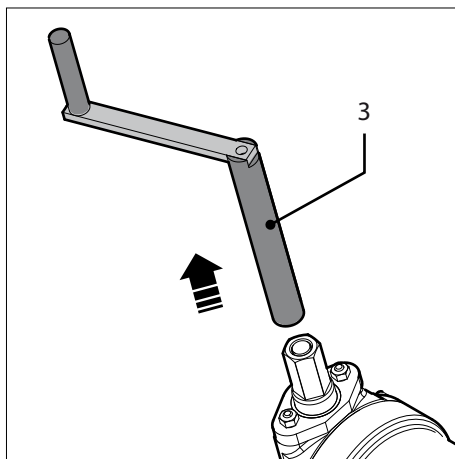


8 Spannen van de veren

- Draai de slinger (3) **rechtsom** om de veren op te winden.

Draai voor een **warme motor** tot de **witte veren** zichtbaar zijn in het controlevenster (4). Draai voor een **koude motor** verder tot de **rode veren** zichtbaar zijn in het controlevenster.

Te veel opwinden verkort de levensduur van de veerstarter.



9 Starten

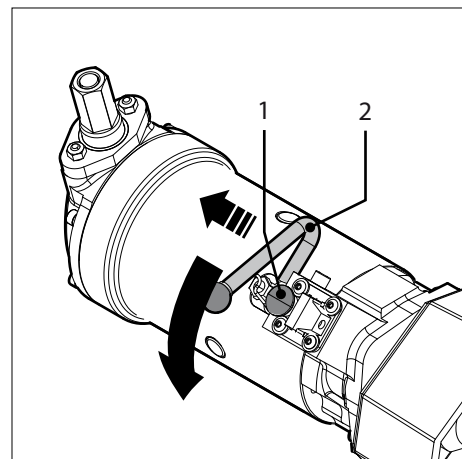
- Verwijder de slinger (3) van de veerstarter.



LET OP

Ontspan NOOIT de veerstarter als de opwindslinger nog is geplaatst.

Starten met behulp van een veerstarter (optie)

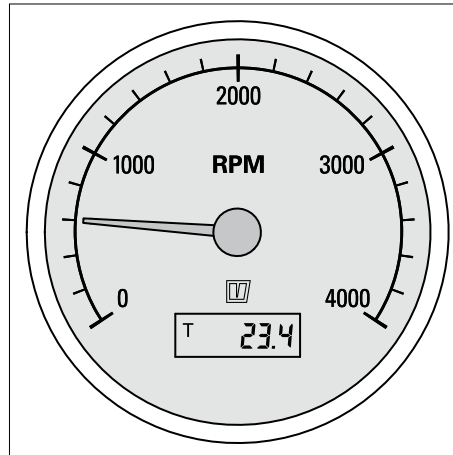


- Start nu de motor door de plunjer (1) uit te trekken en daarna de startheefboom (2) over 90 graden, tot aan de aanslag, te verplaatsen. Neem gas terug zodra de motor gestart is. Laat de sleutel, tijdens het draaien van de motor, in de stand 'ON' staan.



LET OP

Wacht altijd tot de motor volledig stilstaat alvorens een tweede startpoging uit te voeren indien deze de eerste keer niet aanslaat.

**10 Toerenteller**

Het bedieningspaneel is voorzien van de volgende meetinstrumenten (Afhankelijk van het type paneel, zie pag. 16.)

Deze geeft het aantal omwentelingen per minuut van de motor aan.

Tevens wordt het aantal bedrijfsuren aangegeven.

Stationair toerental:

M2.13, : 850 omw/min
M2.18

M3.29 : 900 omw/min
M3.28 SOLAS

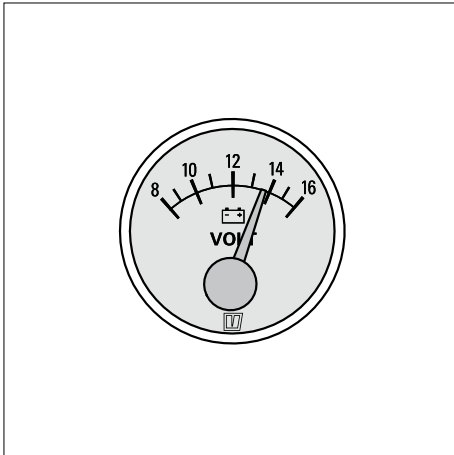
M4.35 : 840 omw/min
M4.45 SOLAS

M4.17 SOLAS : 900 omw/min
M4.56
M4.55 SOLAS

**WAARSCHUWING**

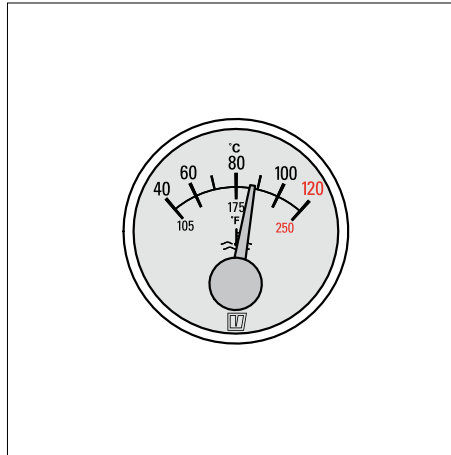
Vermijd om de motor langer dan 10 minuten stationair te laten draaien.

Dit kan leiden tot koolafzettingen in de verbrandingskamers en een onvolledige verbranding van de brandstof.



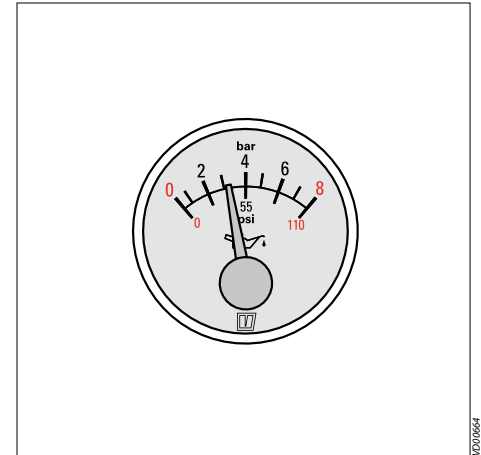
11 Voltmeter

Deze geeft de accuspanning aan.
 Bij draaiende motor dient de accuspanning 12 tot 14 Volt, te bedragen.
 Bij stilstaande motor, met het startslot in de eerste stand zal de voltmeter ca. 12 Volt aanwijzen.



12 Temperatuurmeter

Deze geeft de temperatuur van het interne koelsysteem aan.
 Voor de bedrijfstemperatuur zie technische gegevens pag. 119.
 Als de motor oververhit raakt: stop de motor en stel de oorzaak vast, zie storingzoektabel pag. 106 .. 115.

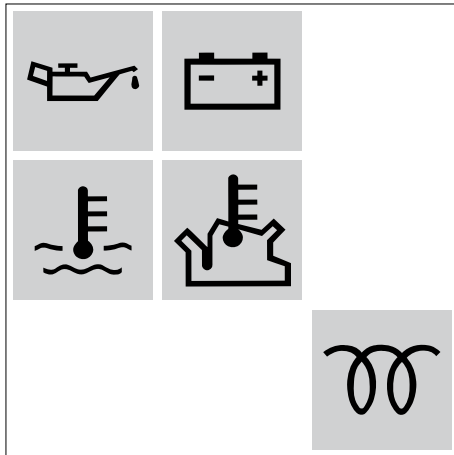


13 Oliedrukmeter

Als de motor op bedrijfstemperatuur is, is de oliedruk:
 Bij stationair toerental: tenminste 1 bar.
 Als de oliedruk te laag is: stop de motor en stel de oorzaak vast, zie storingzoektabel pag. 106 .. 115.

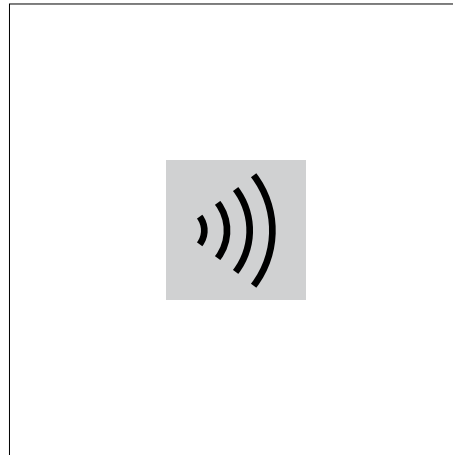
5 Gebruik

Varen



14 Controlelampjes

Tijdens het draaien van de motor mogen geen van de 5 controlelampjes branden.

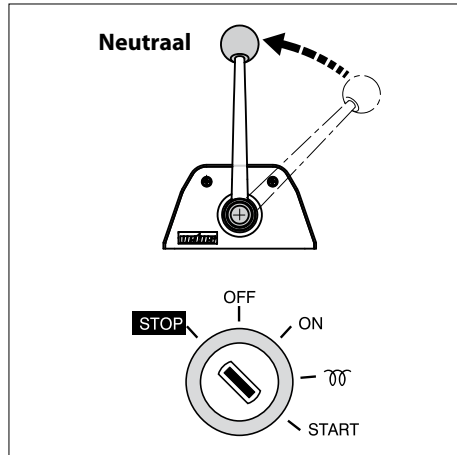


15 Alarmzoemer

Zowel oliedruk, laadcontrole als de temperatuurcontrolelampjes zijn aangesloten op de alarmzoemer. Mocht deze zoemer tijdens de vaart alarm geven, Stop dan onmiddellijk de motor.

5 Gebruik

Stoppen



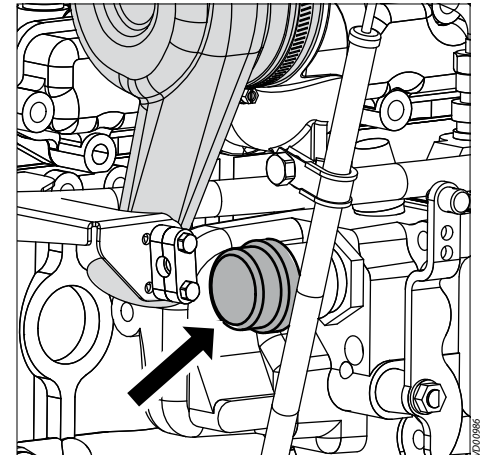
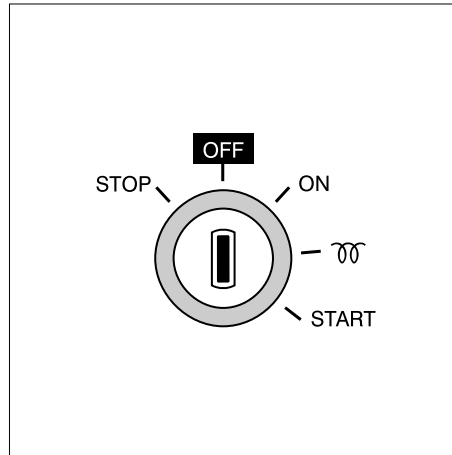
16 Stoppen

- Neem gas terug naar stationair en schakel de keerkoppeling in 'Neutraal'.
- Draai de sleutel **geheel** naar links dóór de 'OFF' positie heen.



LET OP

Stop de motor nooit onmiddellijk nadat er lange tijd gevaren is. Laat de motor dan eerst enkele minuten stationair draaien alvorens deze te stoppen.



17 Stoppen op de motor

- Wanneer de motor gestopt is, zet dan de sleutel terug in de 'OFF' positie.

Op de motor zelf kan worden gestopt door de zwarte knop op de brandstofpomp in te drukken.

Indien de elektrisch bekrachtigde brandstofklep niet afsluit kan op deze manier toch de motor worden gestopt.



LET OP

Indien de motor langere tijd niet gebruikt wordt verdient het aanbeveling de buitenboordkraan te sluiten en de hoofdschakelaar uit te draaien.

Inleiding

De hierna volgende richtlijnen dienen voor dagelijks en periodiek onderhoud. Voer elk onderhoud uit op het aangegeven tijdstip.

De aangegeven tijdsintervallen zijn voor normale gebruiksomstandigheden. Pleeg frequenter onderhoud onder zware omstandigheden.

Verwaarlozen van het onderhoud kan leiden tot storingen en blijven schade aan de motor.

Op garantie kan geen aanspraak worden gemaakt indien er sprake is van gebrekkig onderhoud.

Houd de volgende gegevens bij in het logboek en/of in het 'Service- en Garantieboek':

- Aantal bedrijfsuren (aflezing bedrijfsurenteller).
- De hoeveelheid olie, brandstof, en koelvloeistof dat voor bijvullen nodig is.
- De periodieke tijdstippen waarop olie en koelvloeistof zijn ververs.
- Smeeroliedruk en koelvloeistoftemperatuur.
- Onderdelen waaraan onderhoud is verricht en het soort onderhoud (afstelling, reparatie of vervanging), en de resultaten van elk onderhoud
- Veranderingen in bedrijfsomstandigheden; bijvoorbeeld: 'Uitlaatrook werd zwart', enzovoort.

6 Onderhoud

Onderhoudsschema

Iedere 10 uur of dagelijks, voor het starten	pag.
Motorolie peilen	48
Motorolie peilen, bij vrijeval-reddingsboten (SOLAS)	49
Controle koelvloeistofniveau	50
Controle koelwaterfilter	52

Na de eerste 50 uur	pag.
Aftappen van water uit het brandstoffilter	53
Motorolie verversen	56
Oliefilter vervangen	58
Keerkoppeling-olie peilen	64
Brandstoffilter vervangen	65
Flexibele motorsteunen controleren	69
Controle van de motor op lekkage	69
Controle of alle bevestigingsmiddelen, bouten en moeren vastzitten	69
V- snaar controleren	74

Iedere 100 uur, tenminste 1 x per jaar	pag.
Aftappen van water uit het brandstoffilter	53
Accu's, accukabels en accuaansluitingen controleren	60
Keerkoppeling-olie peilen	64

Iedere 250 uur, tenminste 1 x per jaar	pag.
Motorolie verversen	56
Oliefilter vervangen	58

Iedere 500 uur, tenminste 1 x per jaar	pag.
Brandstoffilter vervangen	65
Reinigen filter brandstofopvoerpomp	66
Keerkoppeling-olie verversen	68
Controle flexibele motorsteunen	69
Controle op lekkage	69
Controle bevestigingsmiddelen	69
Controle klepspeling	70
V-snaar controleren	74
Controle klep carterventilatie (SOLAS)	76



GEVAAR

Alle onderhoudswerkzaamheden alleen bij stilstaande motor uitvoeren.

6 Onderhoud

Onderhoudsschema

Iedere 500 uur	pag.
Gloeibougies controleren	[1]
Inspuitdruk controleren en afstellen	[1]

Iedere 1000 uur, tenminste 1 x per 2 jaar	pag.
Buitenboordwaterpomp controleren [2]	77
Koelvloeistof vervangen	80
Luchtfilter vervangen	84

Iedere 1000 uur	pag.
Startmotor controleren	85
Dynamo controleren	85
Turbolader controleren	[1]

Indien noodzakelijk	pag.
Ontluchten brandstofsysteem	54
Controleren toerental	86
Reinigen warmtewisselaar [2]	88



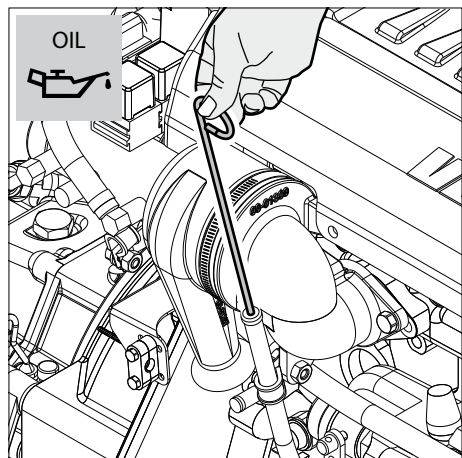
GEVAAR

Alle onderhoudswerkzaamheden alleen bij stilstaande motor uitvoeren.

[1] Raadpleeg de service handleiding, werkzaamheden uit te voeren door een Vetus dealer.

[2] Alleen bij motoren met interkoeling.

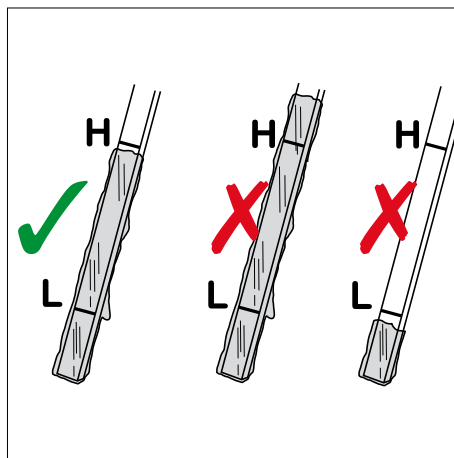
6 Onderhoud



1 Olie peilen

- Zet de motor af.

De peilstok bevindt zich aan de stuurboordzijde van de motor.



2 Oliepeil

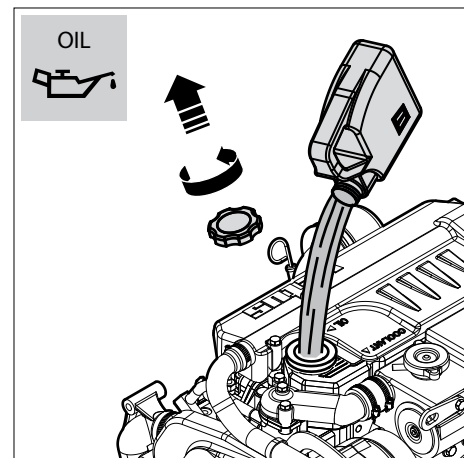
Het oliepeil moet op of bij de bovenste streep op de peilstok staan ^[1].

- Indien nodig, olie bijvullen van het zelfde merk en soort.

^[1] De hoeveelheid olie tussen de beide merkstrepen bedraagt:

M2	:	1,25 liter
M3	:	1,3 liter
M4	:	1,8 liter

Motorolie peilen
Dagelijks, voor het starten.

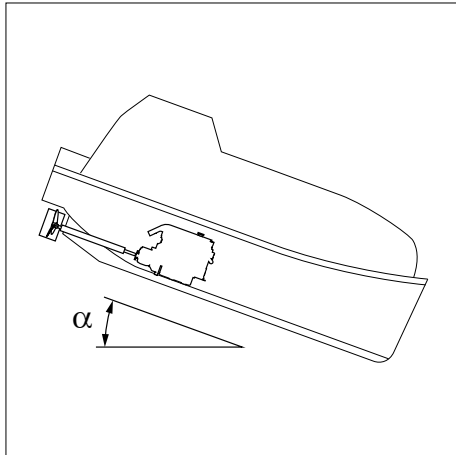


3 Olie bijvullen

De olievludop bevindt zich op het kleppen-deksel.

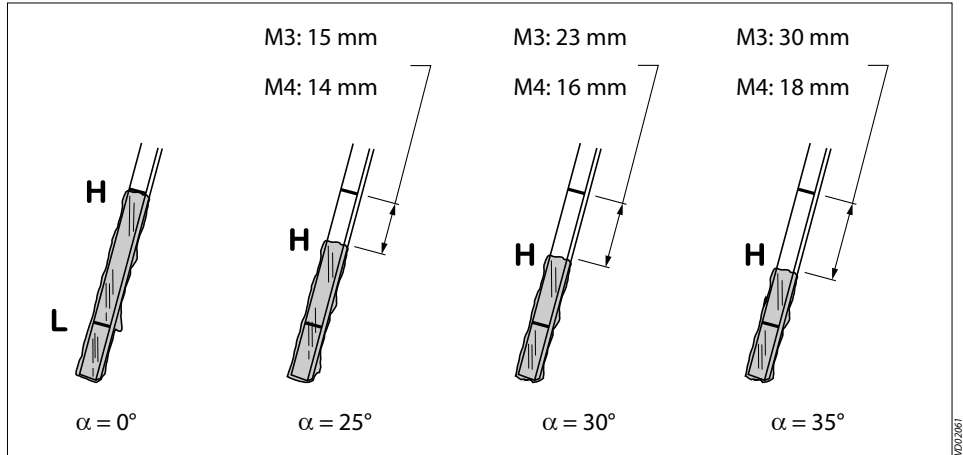
Een tweede olievludop bevindt zich op het distributiedeksel, zie pag. 20.

6 Onderhoud



4 Opstelling van de boot

- Bepaal de hoek waaronder de boot is opgesteld.



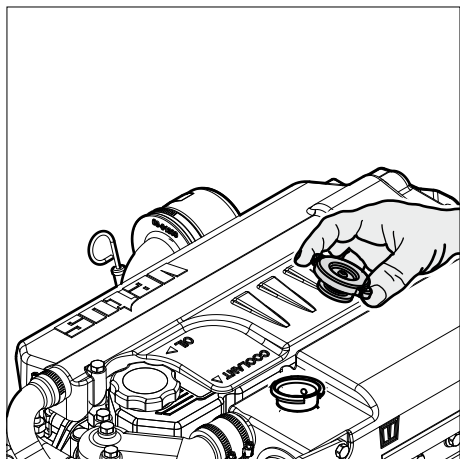
5 Olie peilen

Het oliepeil moet op of bij de met 'H' aangegeven niveau op de peilstok staan.

- Indien nodig, olie bijvullen van het zelfde merk en soort.

Motorolie peilen
Bij vrijerval-reddingsboten.

6 Onderhoud



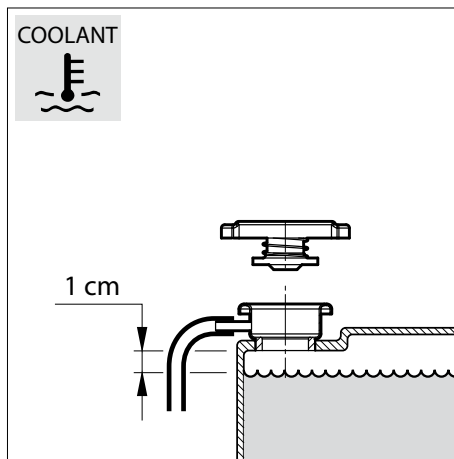
6 Controle koelvloeistofniveau

- Controleer het koelvloeistofniveau in de expansietank. Dit moet gecontroleerd worden bij **koude** motor.
- Verwijder de dop van de vulnek op de warmtewisselaar.



WAARSCHUWING

Open nooit de dop op de warmtewisselaar wanneer de motor op bedrijfstemperatuur gekomen is.



7 Koelvloeistofniveau

Het koelvloeistofniveau moet ca. 1 cm onder de onderzijde van de vulnek staan.

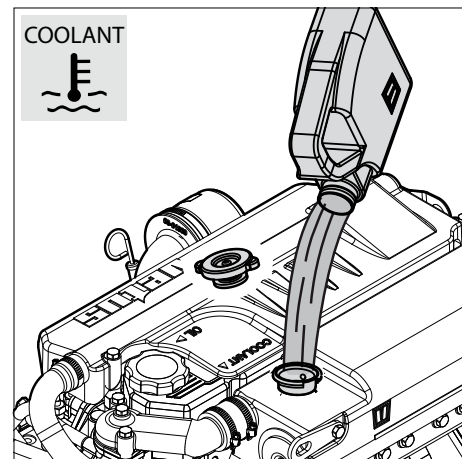


LET OP

Bij kielkoeling, zie pag. **24**.
Met aangesloten boiler, zie pag. **26** en **27**.

Controle koelvloeistofniveau

Dagelijks, voor het starten.



8 Bijvullen koelsysteem

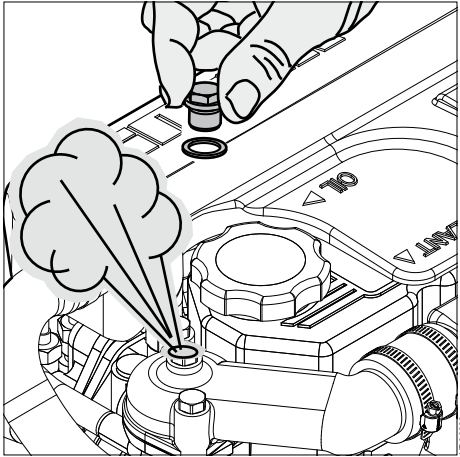
- Bijvullen, indien nodig. Het intern koelsysteem kan worden bijgevuld met een mengsel van anti-vries (40%) en schoon leidingwater (60%) of met een speciale koelvloeistof. Voor specificaties, zie pag. **129**.



VOORZICHTIG

Vul het koelsysteem nooit met zeewater of brakwater.

6 Onderhoud



- Verwijder tijdens het bijvullen de bout bovenop het deksel van het thermostaathuis, om het koelsysteem goed te kunnen ontluchten.

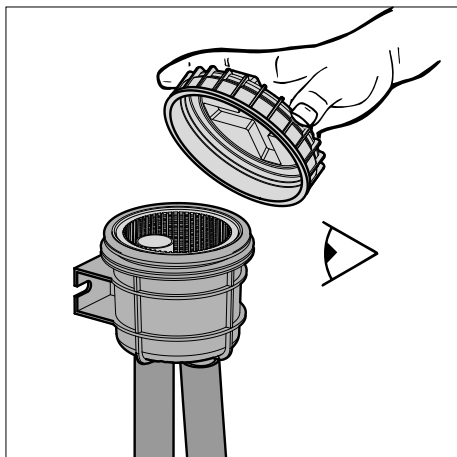
Controle koelvloeistofniveau

Dagelijks, voor het starten.

6 Onderhoud

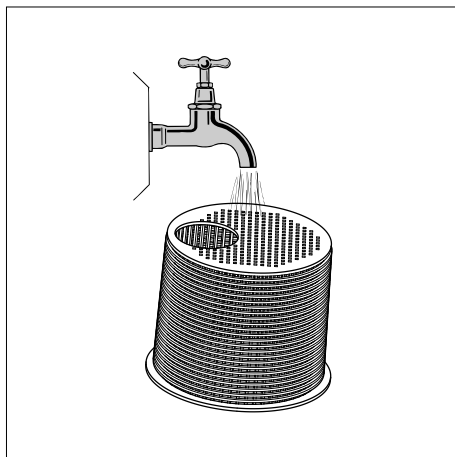
Controleren en reinigen van het koelwaterfilter

Dagelijks, vóór het starten.



9 Controleren van het koelwaterfilter

- Controleer dagelijks of er zich vuil in het koelwaterfilter bevindt.



10 Reinigen van het koelwaterfilter

- Sluit de buitenboordwaterkraan alvorens het filterdeksel los te nemen.
- Reinig het koelwaterfilter zo vaak als nodig is, afhankelijk van de vervuiling van het vaarwater, maar tenminste eenmaal per halfjaar. Een vervuild koelwaterfilter kan leiden tot een hogere temperatuur dan normaal, of tot oververhitting van de motorkoelvloeistof.
- Controleer na het reinigen en monteren van het deksel de afdichting van het deksel op het filterhuis. Bij een niet goed afgedicht deksel zuigt de buitenwaterpomp tevens lucht aan; dit kan leiden tot een te hoge motortemperatuur.



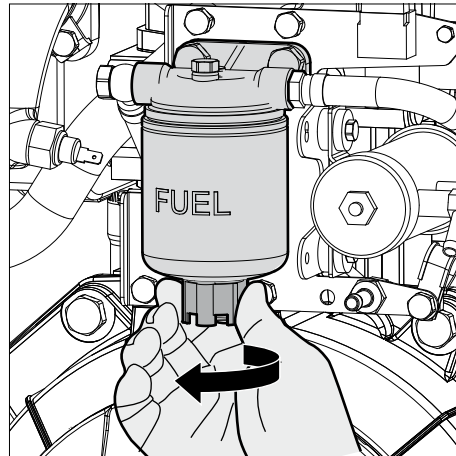
LET OP

Alleen bij motoren met interkoeling.

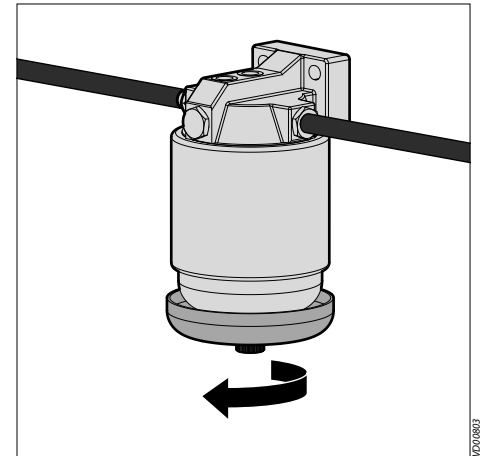
6 Onderhoud

Aftappen van water uit de waterafscheider/brandstoffilter

Elke 100 bedrijfsuren.



11 Brandstoffilter aftappen



12 Waterafscheider aftappen



GEVAAR

Rook niet als u water en bezinsel aftapt. Houd vlammen en ontstekingsonderdelen uit de omgeving. Verwijder gemorste vloeistof en rommel voordat u de motor start.

- Draai de aftapplug aan de onderzijde van het filter open.
- Laat het water eruit lopen en sluit de aftapplug.

Tap de separaat opgestelde waterafscheider af:

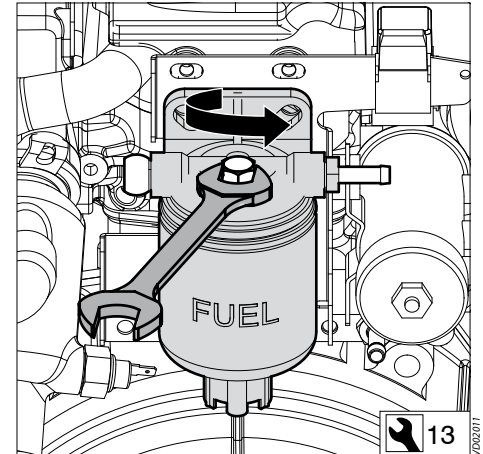
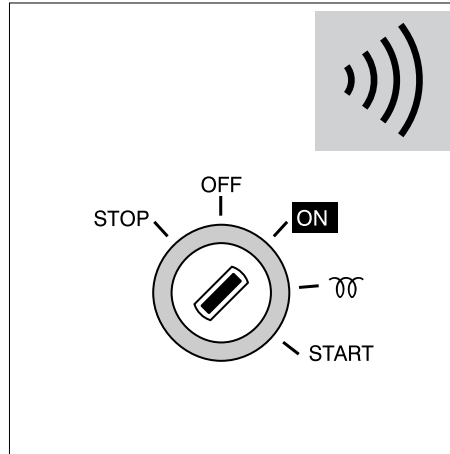
- Draai de aftapplug aan de onderzijde van het filter open.
- Laat het water eruit lopen en sluit de aftapplug.

N.B : De waterafscheider behoort niet tot de standaard leveringsomvang maar moet wel worden geïnstalleerd!

6 Onderhoud

Aftappen van water uit de waterafscheider/brandstoffilter

Elke 100 bedrijfsuren.



13 Ontluchten

Na het aftappen van de waterafscheider/brandstoffilter moet het brandstofsysteem worden ontluicht.

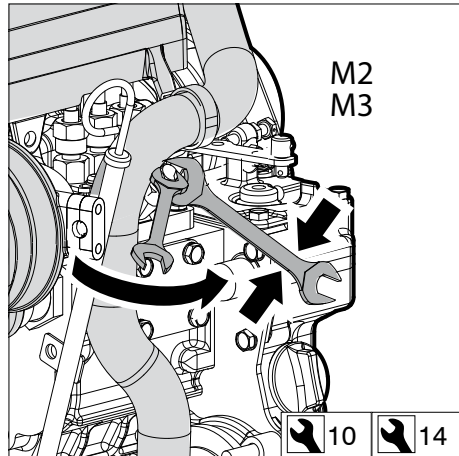
Het brandstofsysteem is zelfontluchtend.

- Draai de sleutel in het startslot in de stand 'ON', de brandstofpomp zal nu het systeem doorpompen.

- Open de twee ontluichtingsnippels om het ontluichten sneller te laten verlopen.

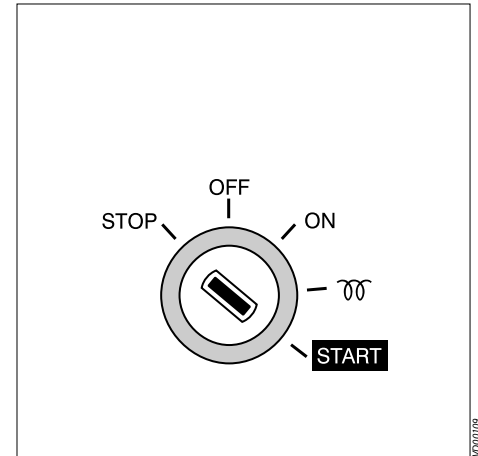
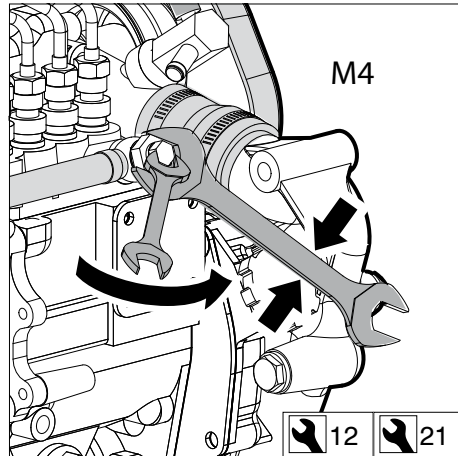
Eén ontluichtingsnippel bevindt zich op het filter.

6 Onderhoud



Aftappen van water uit de waterafscheider/brandstoffilter

Elke 100 bedrijfsuren.



14 Start de motor

- Op de brandstofpomp bevindt zich een tweede ontluichtingsnippel.
- Sluit de ontluichtingsnippels als alle lucht ontsnapt is.

- Bedien het startslot tot de motor aanslaat; laat de sleutel los als de motor niet binnen 20 seconden aanslaat.
- Wacht tot de startmotor stilstaat alvorens opnieuw een poging te doen.
- Herhaal het bovenstaande indien de motor na korte tijd afslaat.

6 Onderhoud

Motorolie verversen

Elke 250 bedrijfsuren.

15 Motorolie verversen

Elke 250 bedrijfsuren moet de motorolie verversen worden (tezamen met het vernieuwen van het oliefilter).

Indien de motor minder dan 250 draaiuren per jaar maakt dient de olie minstens eenmaal per jaar te worden verversen.

Laat de motor enkele minuten draaien alvorens de olie te verversen; warme olie laat zich gemakkelijk verpompen.

Ververs de olie met een stilstaande motor op bedrijfstemperatuur. (Smeerolie-temperatuur max. 80°C.)



GEVAAR

Let op gevaar van verbranden van de huid bij het aftappen van hete olie! Oude olie moet worden opvangen in een blik o.i.d. zodat u zich er volgens de voorschriften van kan ontdoen.



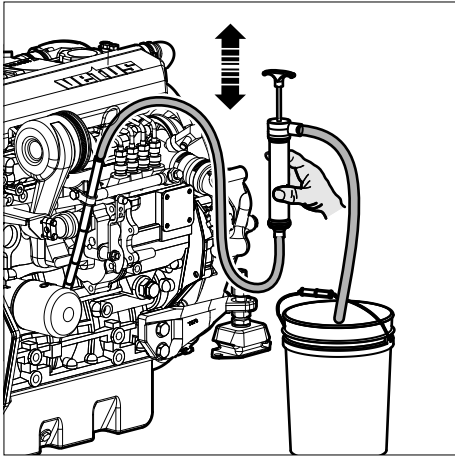
WAARSCHUWING

Pas nooit toevoegmiddelen (additives) toe.

Dit kan schade toebrengen aan uw motor welke niet door de garantie wordt gedekt.

6 Onderhoud

Motorolie verversen
Elke 250 bedrijfsuren.



16 Aftappen olie

- Verwijder de oliepeilstok; plaats in de buis voor de peilstok de aanzuigslang van de meegeleverde aftappomp.
- Druk het pomphandel snel naar beneden en trek het langzaam omhoog.
- Pomp alle olie uit het carter.
- Verwijder na het aftappen de aanzuigslang van de aftappomp uit de buis voor de peilstok.



WAARSCHUWING

Motorolie dient te worden afgevoerd in overeenstemming met de daarvoor geldende milieuvoorschriften.



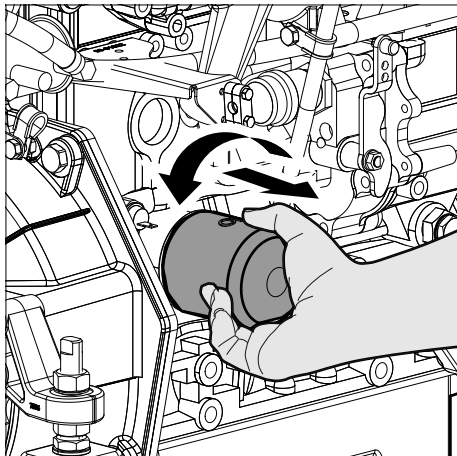
GEVAAR

Let op het verbrandingsgevaar bij hete olie.

6 Onderhoud

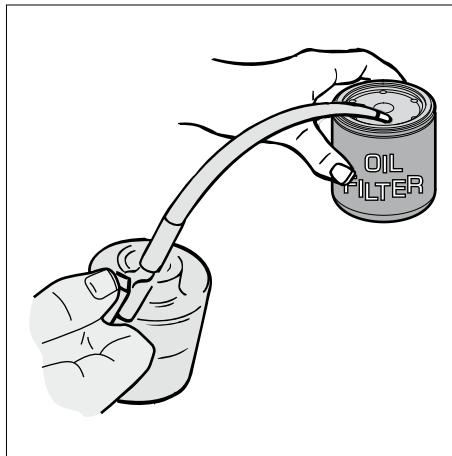
Motorolie verversen

Elke 250 bedrijfsuren.



17 Oliefilter demonteren

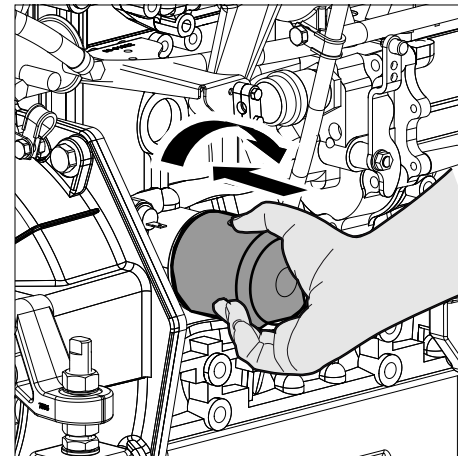
- Demonteer het oliefilter, met in de handel verkrijgbaar gereedschap. Eventueel naar buiten komende olie opvangen.



18 Inoliën rubber ring

- Reinig het contactvlak van de rubber pakking ring.
- Olie de rubberen ring van het nieuwe oliefilter in met schone motorolie.

Voor **art.code oliefilter** zie pag. 140.



19 Oliefilter monteren

- Monteer het oliefilter. Volg hierbij de aanwijzingen als vermeld op het filterelement.

Aanhaalmoment 11 - 13 Nm



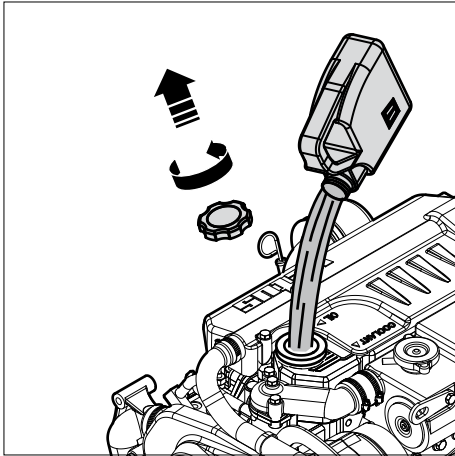
GEVAAR

Let op het verbrandingsgevaar bij hete olie.

6 Onderhoud

Motorolie verversen

Elke 250 bedrijfsuren.



20 Hervullen met olie

- Vul de motor met nieuwe olie (voor specificatie zie pag. 126) via een van de vulopeningen.
- Laat de motor korte tijd stationair draaien. Controleer tijdens het draaien op eventuele olie lekkage. Stop de motor, wacht 5 minuten om de olie in de carterpan te laten zakken en controleer het olieniveau met de peilstok.

OLIEHOEVEELHEID (INCL. OLIEFILTER):

M2	:	2,5 liter
M3	:	3,6 liter
M4	:	5,7 liter

6 Onderhoud

Waarschuwingen en veiligheidsvoorschriften voor het werken met accu's



Oogbescherming dragen.



Houdt kinderen weg bij zuren en batterijen.



Explosiegevaar:

Tijdens het laden van accu's ontstaat een zeer explosief waterstof-luchtmengsel (knaalgas), daarom:



Vuur, vonken, open vlam en roken verboden.

- Vermijd vonkvorming bij het omgaan met kabels en elektrische apparaten en tengevolge van elektrostatische ontladingen.

- Vermijd kortsluiting.



Corrosiegevaar:

- Accuzuur is zeer corroderend, daarom:
- Draag beschermende handschoenen en oogbescherming.
- Kantel de accu niet, zuur kan uit de ventilatieopeningen naar buiten treden.



Eerste hulp:

- Zuurspatten in de ogen onmiddellijk gedurende enige minuten met schoon water spoelen! Daarna onmiddellijk een arts raadplegen.
- Neutraliseer zuurspatten op de huid of kleding onmiddellijk met soda of zeep en spoel met ruim water.
- Raadpleeg onmiddellijk een arts indien accuzuur is gedronken.

Accu, kabels en aansluitingen

Elke 100 bedrijfsuren.



Algemeen waarschuwingsteken:

- Plaats de accu's niet zonder onbeschermde in direct zonlicht.
- Ontladen accu's kunnen bevriezen, sla ze daarom vorstvrij op.



Afvoeren:

Oude accu's bij een inzamelpunt voor chemisch afval inleveren. Tijdens transport de onder 'Opslag en transport' genoemde aanwijzingen opvolgen. Voer oude accu's nooit af via het huisvuil.

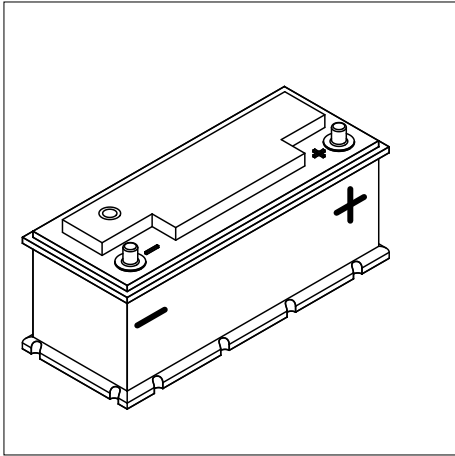


Voorzichtig! Metalen delen van de accu staan altijd onder spanning, leg daarom nooit voorwerpen of gereedschap op accu.

6 Onderhoud

Accu, kabels en aansluitingen

Elke 100 bedrijfsuren.



21 Accu, accu-aansluitingen

Houdt de accu schoon en droog.

- Neem accukabels los (eerst de min, massa).
- Reinig de accupolen (+ en -) en de accuklemmen en vet deze een zuurvrij en zuurbestendig vet in.

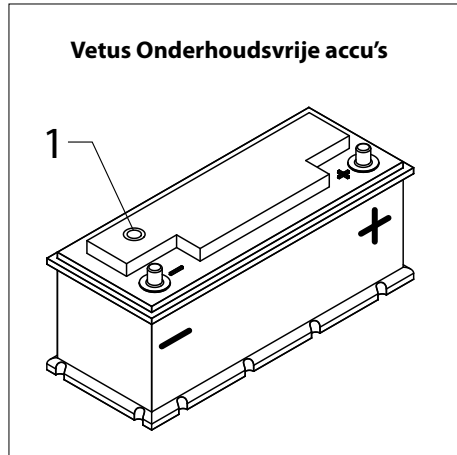
Let er op dat, na montage, de accuklemmen goed contact maken.

- Draai de bouten slechts handvast.

6 Onderhoud

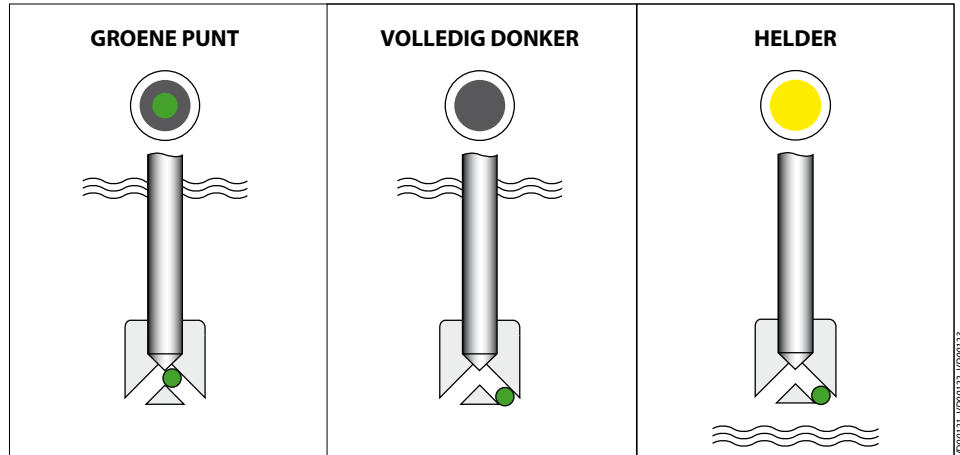
Accu, kabels en aansluitingen

Elke 100 bedrijfsuren.



22 Controle soortelijke massa

Elke Vetus Onderhoudsvrije accu heeft een hydrometer (1) ingebouwd in het deksel. Visuele inspectie van de hydrometer zal een van de volgende condities te zien geven:



23 Werking hydrometer

Groene punt zichtbaar:

Ladingstoestand 65 % of hoger.

Donker:

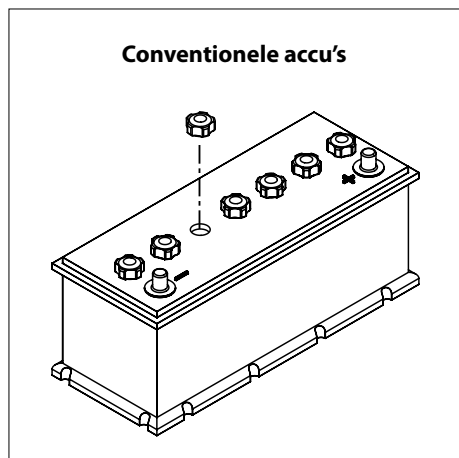
Ladingstoestand minder dan 65 %. Onmiddellijk herladen.

Helder of licht geel:

Accuvloeistofniveau te laag.

Indien door de accu langdurig te overladen, met een te hoge spanning, het niveau te laag is geworden vervang dan de accu. Controleer de dynamo en/of de spanningsregelaar.

6 Onderhoud

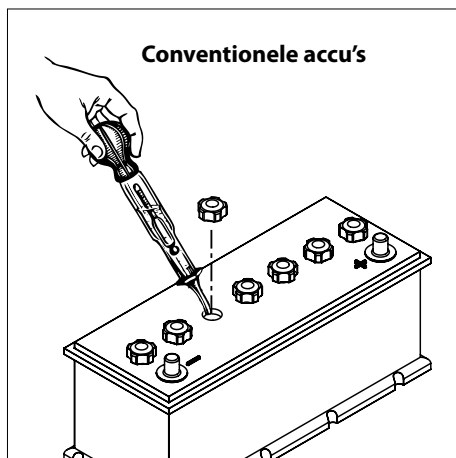


24 Controle accuvloeistofniveau

Bij conventionele accu's is het noodzakelijk om het niveau van de accuvloeistof regelmatig te controleren.

Verwijder de doppen (Let er op dat er geen vonken of open vuur in de nabijheid zijn) en controleer het niveau.

De vloeistof moet zich 10 tot 15 mm boven de platen bevinden. Indien nodig bijvullen met gedistilleerd water. Breng de doppen weer aan en laadt de accu gedurende 15 minuten met een stroom van 15 - 25 Ampère om de accuvloeistof te mengen.



25 Controle van de zuurdichtheid

Bepaal de zuurdichtheid van de afzonderlijke cellen met een in de handel verkrijgbare zuurweger. De zuurdichtheid is een maat voor de ladingstoestand (zie tabel). De zuurdichtheid van alle cellen moet tenminste 1,200 kg/l bedragen en het verschil tussen de hoogste en laagste waarde moet minder dan 0,050 kg/l bedragen. Indien dit niet het geval is laadt dan de accu of vervang deze.

Accu, kabels en aansluitingen

Elke 100 bedrijfsuren.

Zuurdichtheid	Ladings-toestand	
1,28 kg/l	100%	
1,20 kg/l	50%	bijladen
1,12 kg/l	10%	onmiddellijk opladen

Tijdens de controle dient de temperatuur van de accuvloeistof bij voorkeur 20°C te bedragen.

Zuurdichtheid metingen kort na het bijvullen geven een onjuist beeld, daar het bijgevoelde water tijdens een lading eerst goed moet doormengen.

6 Onderhoud

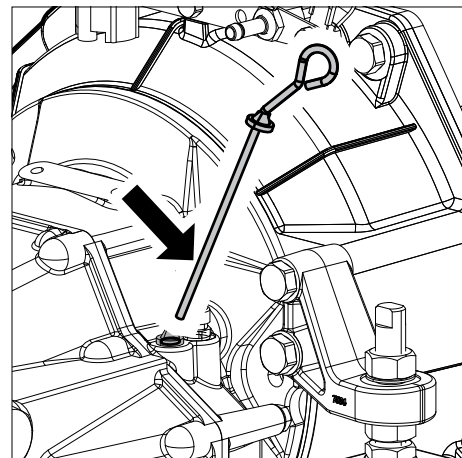
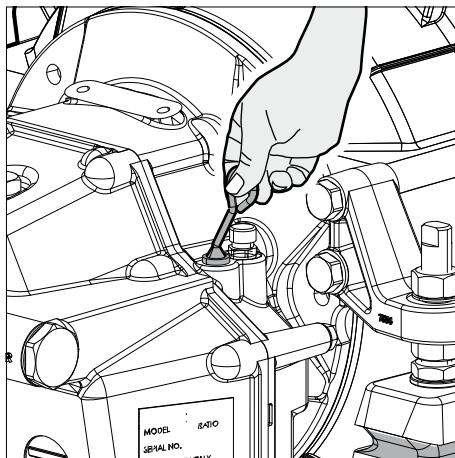
Vetus motoren worden geleverd met onder andere Technodrive en ZF-Hurth keerkoppelingen. Raadpleeg de betreffende eigenaars-handleiding voor meer informatie betreffende verzorging en onderhoud. Als uw motor is voorzien van een ander merk keerkoppeling volg dan de instructies uit de meegeleverde handleiding op betreffende olie peilen, verzorging en onderhoud.

26 Olie peilen

- **Techno Drive, TMC40, TMC60 en TM345:**
Trek de peilstok uit het koppelingshuis.
- **ZF keerkoppeling:** Draai de peilstok uit het koppelingshuis.
- Peil de olie door de (schone) peilstok weer in het gat te laten zakken tot aan de rubberen manchet en deze er vervolgens weer uit te trekken.
Het olieniveau moet tussen de merkstrepen op de peilstok staan.
- Vul eventueel olie bij via de olievuldop.
- **ZF keerkoppeling:** Draai de peilstok uit het koppelingshuis.
- Peil de olie door de (schone) peilstok weer in het gat te laten zakken, zonder deze er in te draaien.
Het olieniveau moet tussen het einde en de inkeping op de peilstok staan.
- Vul eventueel olie bij via het gat voor de peilstok.

Keerkoppeling-olie peilen

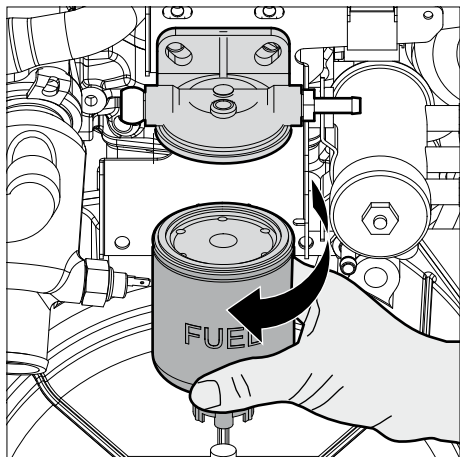
Elke 100 bedrijfsuren.



Voor specificatie van de keerkoppelingolie zie pag. 128.

- Vergeet niet om de peilstok weer terug te plaatsen.

6 Onderhoud



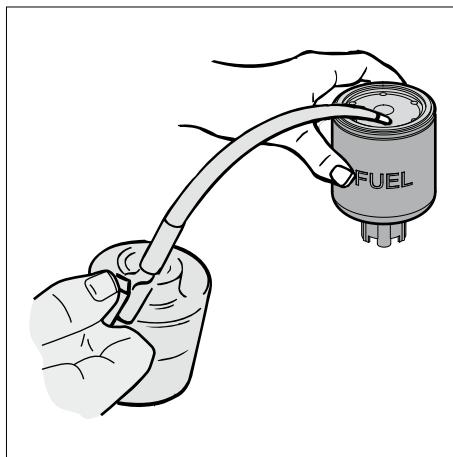
27 Brandstoffilter demonteren

- Het filterelement wordt als geheel vervangen.
- Sluit de brandstofafsluiter.
 - Demonteer het brandstoffilter met een filtersleutel. Vang eventueel naar buiten komende vloeistof op.



GEVAAR

Geen open vuur tijdens werkzaamheden aan het brandstofsysteem. Niet roken!



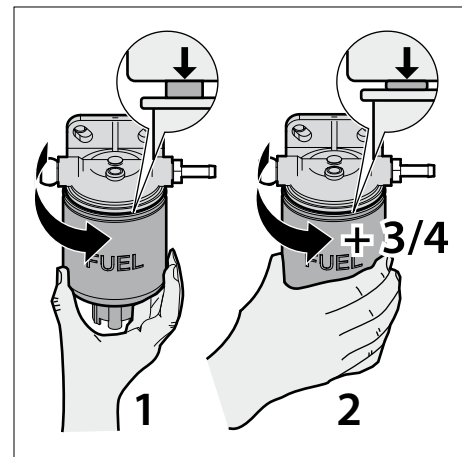
28 Brandstoffilter monteren

- Reinig het afdichtingsvlak van de filterdrager.
- De rubberen afdichting moet met schone motorolie licht worden ingeölied.
- Vul het nieuwe filter met schone diesel olie.

Voor **art.code brandstoffilter** zie pag. 140.

Brandstoffilter vervangen

Elke 500 bedrijfsuren.

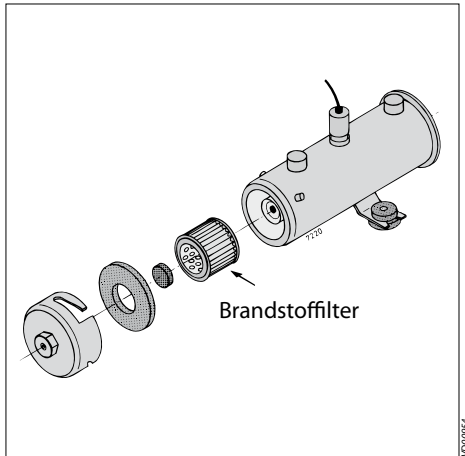


- Monteer het filter. Draai het filter nog een halve tot driekwart slag met de hand aan nadat de rubberen afdichting het huis raakt.
- Open de brandstofafsluiter.
- Controleer op lekkage.

6 Onderhoud

Reinigen filter brandstofopvoerpomp

Elke 500 bedrijfsuren.



29 Brandstofopvoerpomp

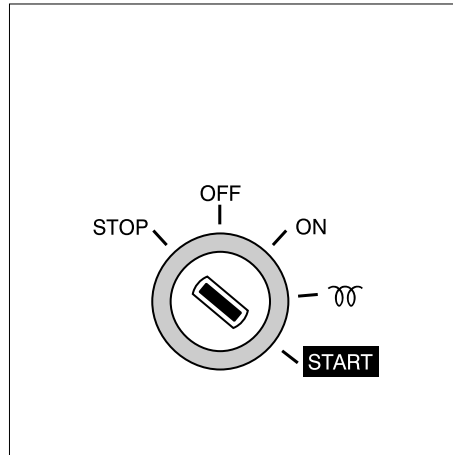
- Controleer en reinig indien noodzakelijk, ook het filter in de brandstofopvoerpomp.
- Open de brandstofafsluiter.
- Controleer op lekkage.

Voor **art.code brandstoffilter** zie pag. 140.

6 Onderhoud

Ontluchten, na vervangen brandstoffilter

Elke 500 bedrijfsuren.



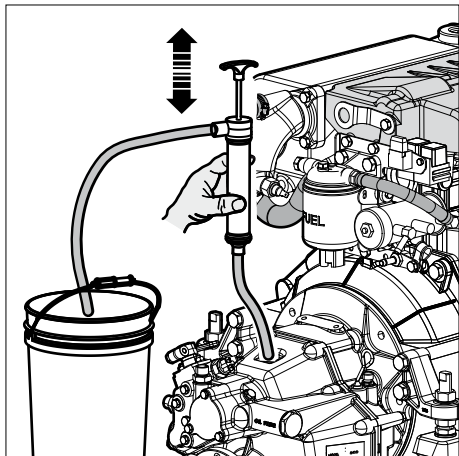
30 Ontluchten

- Na het vervangen van het brandstoffilter moet het brandstofsysteem worden ont-lucht.
- Voor ontluchten zie pag. 54.

31 Start de motor

- Bedien het startslot tot de motor aanslaat; laat de sleutel los als de motor niet binnen 20 seconden aanslaat. Wacht tot de startmotor stilstaat alvorens opnieuw een poging te doen.
- Herhaal het bovenstaande indien de motor na korte tijd afslaat.
- Controleer nogmaals op lekkage.

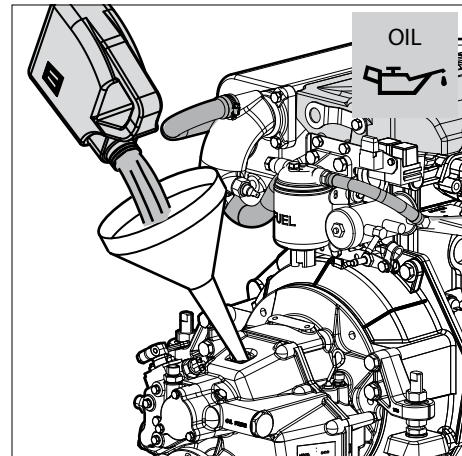
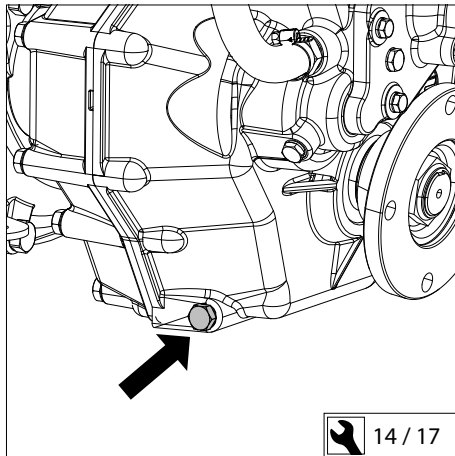
6 Onderhoud



32 Olie aftappen

Tap de olie af met behulp van een aparte aftappomp.

- Verwijder de peilstok.
- Plaats de aanzuigslang van de aftappomp in het gat. Druk de pomphandel snel naar beneden en trek hem langzaam omhoog.
- Verwijder de pomp nadat alle oude olie er uitgepompt is.



33 Vullen met nieuwe olie

- Vul de keerkoppeling via het vulgat tot het juiste niveau.

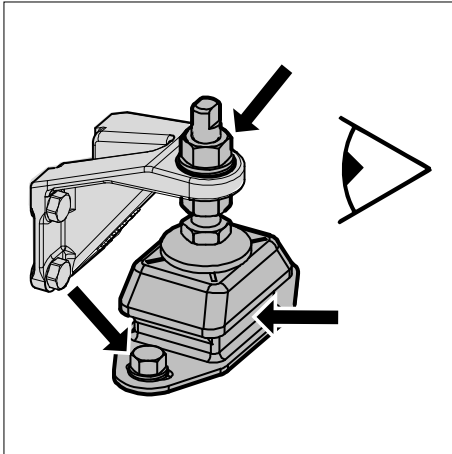
Voor hoeveelheid en oliespecificatie zie pag. **128**.

Als uw motor is voorzien van een ander merk keerkoppeling volg dan de instructies uit de meegeleverde handleiding op betreffende olie verversen.

6 Onderhoud

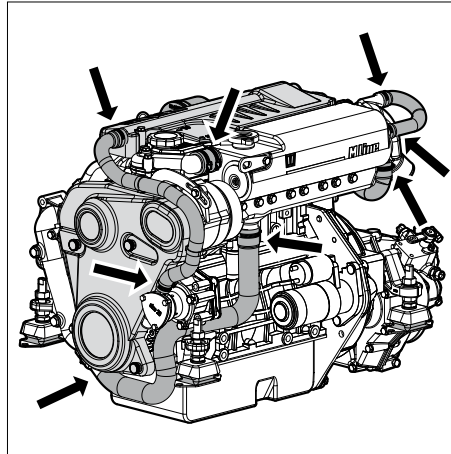
Flexibele motorsteunen, Slangverbindingen en bevestigingsmiddelen

Elke 500 bedrijfsuren.



34 Controleren flexibele motorsteunen

- Controleer of de bevestigingsbouten aan de motorfundatie en de moeren op de stelstift vast zitten.
- Controleer het rubberelement van de motorsteun op scheuren. Controleer ook de inverting van het demperelement, de inverting is van invloed op de uitlijning van motor en schroefas! Bij twijfel de motor opnieuw uitlijnen.



35 Controleren slangverbindingen

- Controleer alle slangverbindingen van het koelsysteem. (Defecte slangen, losse slangklemmen).

36 Controleren bevestigingsmiddelen

- Controleer of alle bevestigingsmiddelen, bouten en moeren vastzitten.

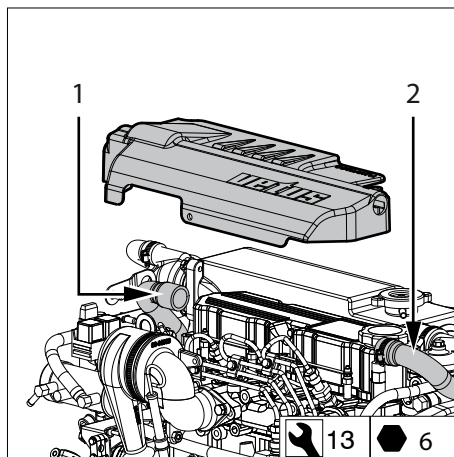
6 Onderhoud

Controle klepspeling

Elke 500 bedrijfsuren.

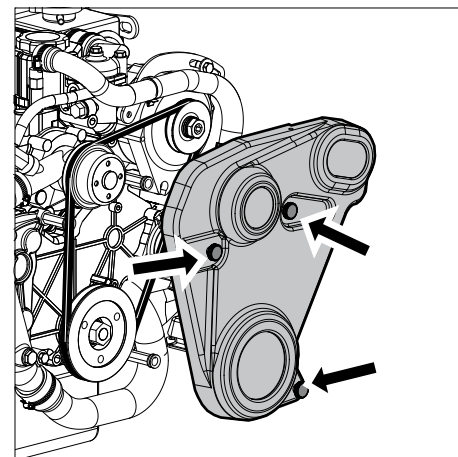
37 Klepspeling controleren/instellen

De klepspeling moet bij een koude motor gecontroleerd worden. D.w.z. wanneer de motor tenminste 6 uur niet gedraaid heeft.



38 Bovenplaat verwijderen

- Sluit de buitenwaterkraan.
- Neem de 2 slangen (1) en (2) los.
- Verwijder de 4 bouten en neem de bovenplaat weg.



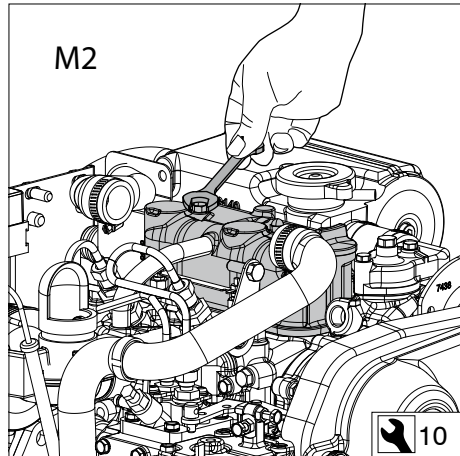
39 V-snaar-afscherming verwijderen

- Draai de schroeven los -de schroeven kunnen zonder gereedschap worden losgedraaid en ze zijn voorzien van anti-verliesringen- en verwijder de V-snaar-afscherming.

 **LET OP**

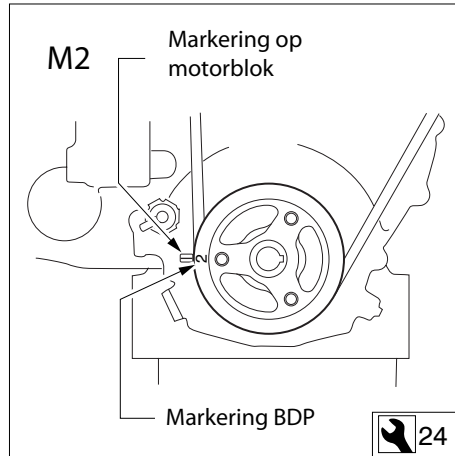
Breng na het controleren/instellen van de kleppen de V-snaar-afscherming en de bovenplaat weer aan en monteer de slangen weer.

6 Onderhoud



40 Kleppendeksel verwijderen

- Verwijder de 2 moeren van het kleppen-deksel.
- Voer de volgende stappen uit:



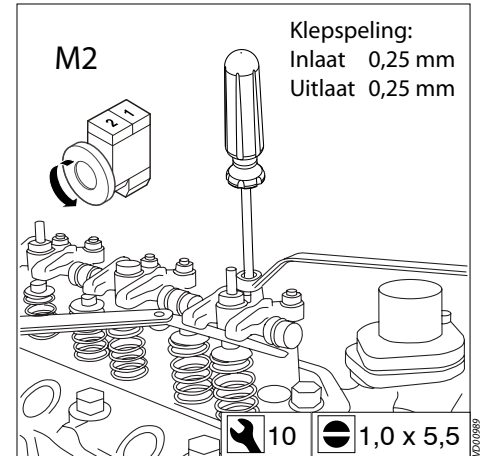
41 Bepaling BDP

- Bepaal het Bovenste Dode Punt (BDP), aan het einde van de compressieslag, voor cilinder 1 door de motor langzaam te tornen tot de BDP-merken van het motorblok en de krukas-poelie samenvallen.

N.B.: Er zijn twee BDP's, n.l. compressie en aanzuig. Bij het BDP aan het einde van de compressieslag blijft de tuimelaar stilstaan als de krukas-poelie enigszins gedraaid wordt.

Controle klepspeling M2

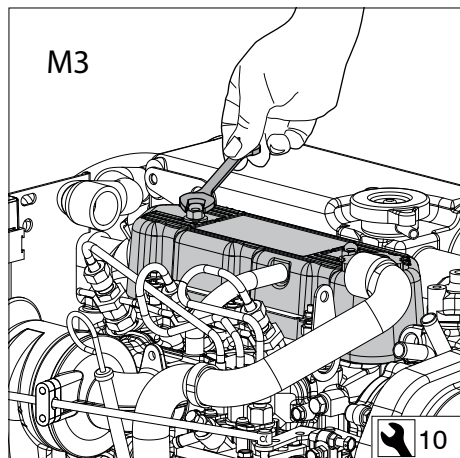
Elke 500 bedrijfsuren.



42 Klepspeling stellen

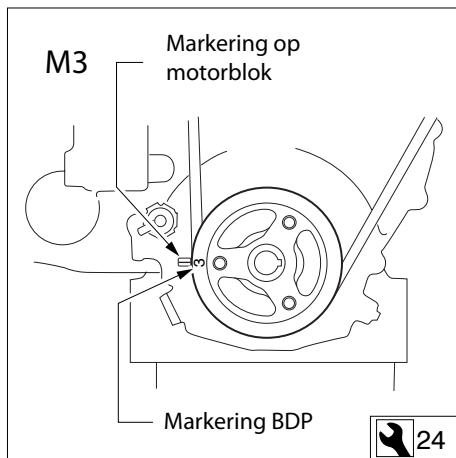
- De cilinders zijn doorlopend genummerd beginnende bij de voorzijde.
- Controleer de klepspeling bij cilinder 1 en stel bij indien nodig.
- Verdraai de krukas 180° rechtsom en controleer de klepspeling bij cilinder 2.

6 Onderhoud



43 Kleppendeksel verwijderen

- Verwijder de 2 moeren van het kleppen-deksel.
- Voer de volgende stappen uit:



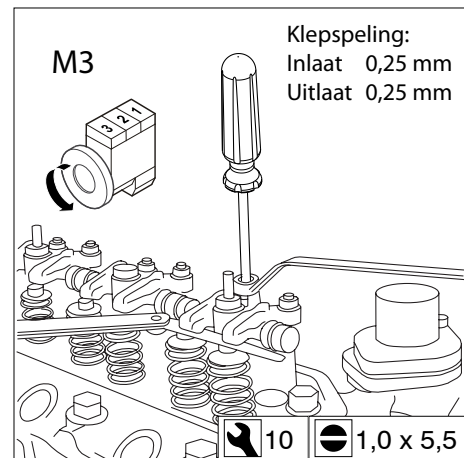
44 Bepaling BDP

- Bepaal het Bovenste Dode Punt (BDP), aan het einde van de compressieslag, voor cilinder 1 door de motor langzaam te tornen tot de BDP-merken van het motorblok en de krukas-poelie samenvallen.

N.B.: Er zijn twee BDP's, n.l. compressie en aanzuig. Bij het BDP aan het einde van de compressieslag blijft de tuimelaar stilstaan als de krukas-poelie enigszins gedraaid wordt.

Controle klepspeling M3

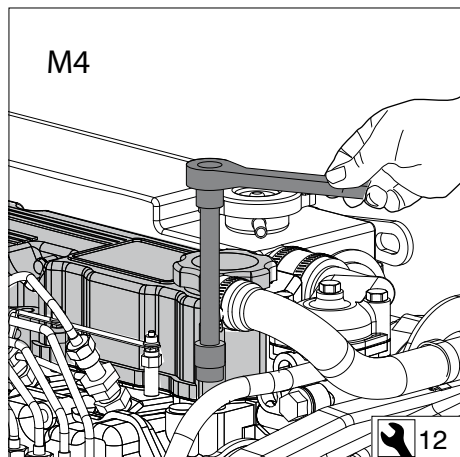
Elke 500 bedrijfsuren.



45 Klepspeling stellen

- De cilinders zijn doorlopend genummerd beginnende bij de voorzijde.
- Controleer de klepspeling bij cilinder 1 en stel bij indien nodig.
- Verdraai de krukas 240° rechtsom en controleer de klepspeling bij cilinder 3.
- Verdraai nogmaals de krukas 240° en controleer de klepspeling bij cilinder 2.

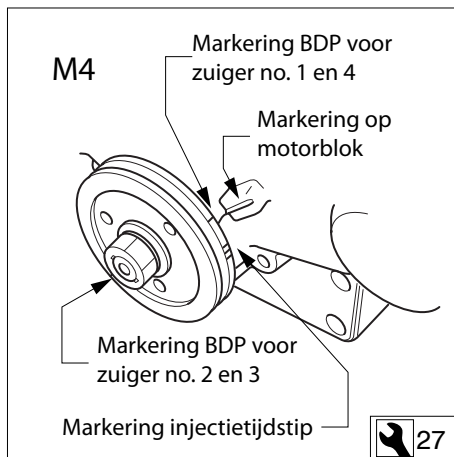
6 Onderhoud



46 Klependeksel verwijderen

- Verwijder de 5 bouten van het klependeksel.
- Voer de volgende stappen uit:

N.B. 1: Er zijn twee BDP's, n.l. compressie en aanzuig. Bij het BDP aan het einde van de compressieslag blijft de tuimelaar stilstaan als de krukas-poelie enigszins gedraaid wordt.



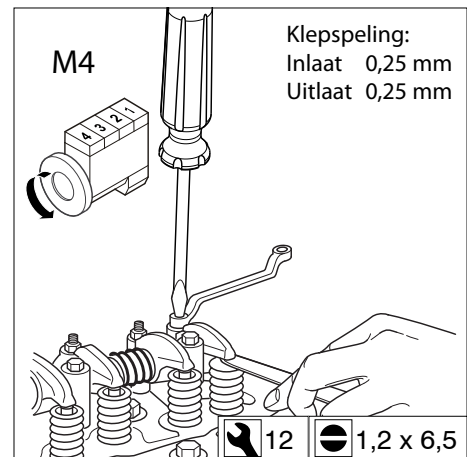
47 Bepaling BDP

- Bepaal het Bovenste Dode Punt (BDP), aan het einde van de compressieslag, voor cilinder 1 door de motor langzaam te tornen tot de BDP-merken van het motorblok en de krukas-poelie samenvallen.

N.B. 2: De cilinders zijn doorlopend genummerd beginnende bij de voorzijde.

Controle klepspeling M4

Elke 500 bedrijfsuren.

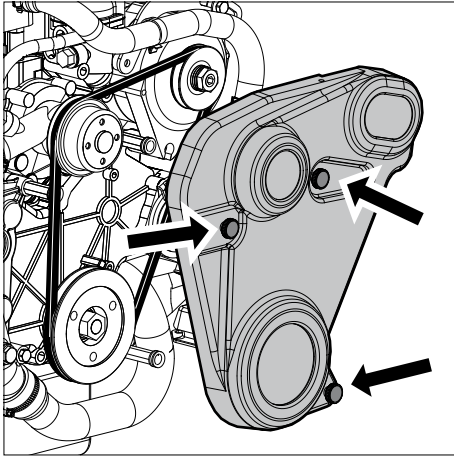


48 Klepspeling stellen

- Controleer de klepspeling bij cilinder 1 en stel bij indien nodig.
- Verdraai de krukas 180° rechtsom en controleer de klepspeling bij cilinder 3.
- Verdraai nogmaals de krukas 180° en controleer de klepspeling bij cilinder 4.
- Verdraai tenslotte nogmaals de krukas 180° en controleer de klepspeling bij cilinder 2.

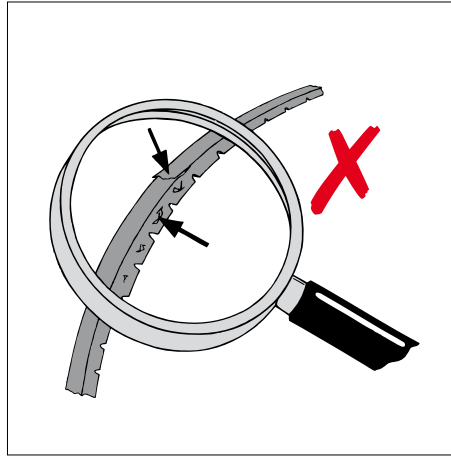
6 Onderhoud

V-snaar controleren Elke 500 bedrijfsuren.



49 V-snaarafscherming demonteren

- Draai de schroeven los -de schroeven kunnen zonder gereedschap worden losgedraaid en ze zijn voorzien van anti-verliesringen- en verwijder de V-snaar-afscherming.



50 Controle V-snaar

- Controleer de snaar op slijtage, rafels of scheuren. Snaaren die in slechte staat zijn moeten worden vervangen.

Voor **art.code V-snaar** zie pag. 140.



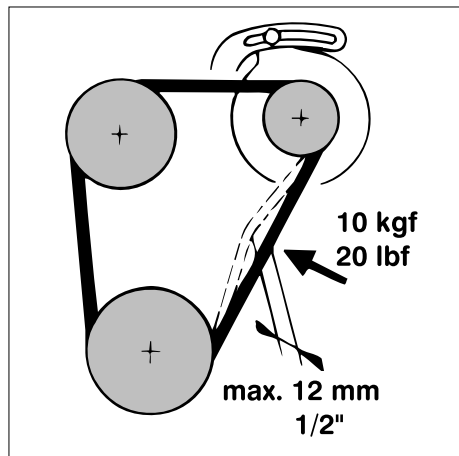
GEVAAR

V-snaren alleen met stilstandende motor controleren, spannen of vervangen.

6 Onderhoud

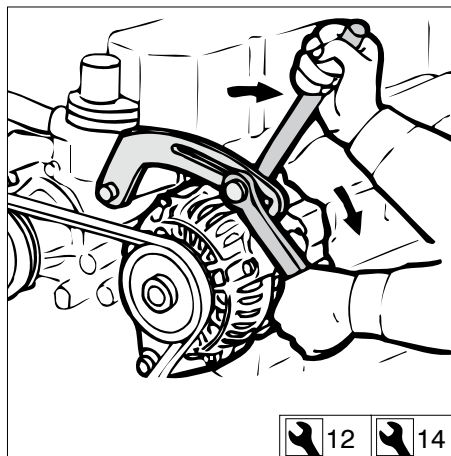
V-snaar controleren

Elke 500 bedrijfsuren.



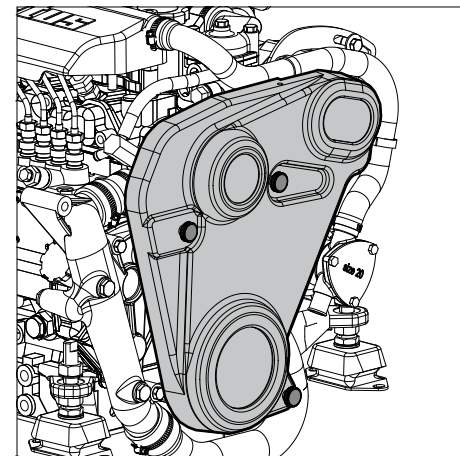
51 Controle spanning

- Controleer de spanning van de V-snaar door hem met duim en wijsvinger te bewegen. Indien deze meer dan 12 mm te bewegen is, met ca. 10 kg duimkracht, dient de snaar te worden gespannen.



52 Spannen V-snaar

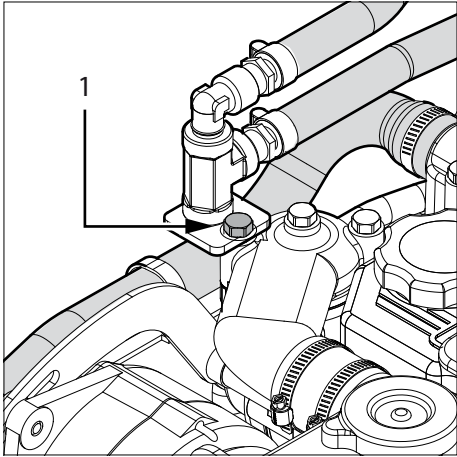
- Draai de bouten van de stelsteun en de beide bevestigingsbouten van de dynamo los. Druk nu de dynamo naar buiten tot de snaar de gewenste spanning heeft.
- Draai nu als eerste de bovenste bevestigingsbout van de dynamo vast.
- Draai vervolgens de bout van de stelsteun en de onderste bevestigingsbout weer vast.



53 Plaats beschermkap

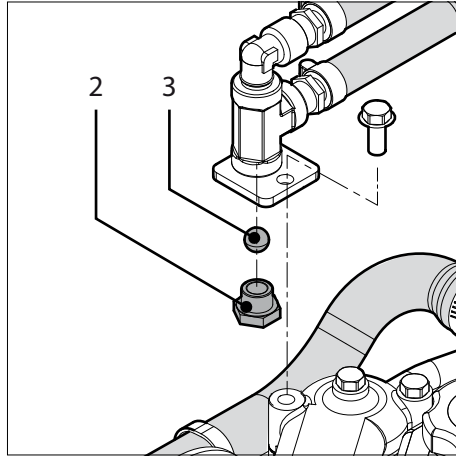
- Plaats altijd de V-snaarafscherming weer terug op de motor.

6 Onderhoud



54 Controle klep

- Neem de bout (1) los en de trek de klep vrij van de motor.



- Verwijder de plug (2).
- Controleer of de kogel (3) vrij in het klephuis kan bewegen
- Controleer ook de kogel op eventuele corrosie. Een gecorrodeerde kogel dient te worden vervangen.

Klep carterventilatie controleren

Eenmaal per jaar.



LET OP

Alleen bij motoren (SOLAS) voor reddingsboten!

- Monteer het geheel in omgekeerde volgorde.

6 Onderhoud



LET OP

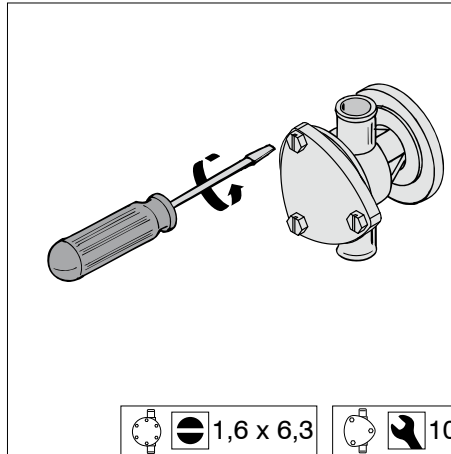
Alleen motoren met interkoeling!

55 Buitenwaterpomp controleren

De rubberen impeller van de buitenwaterpomp is niet bestand tegen droogdraaien.

N.B. De impeller toegepast in SOLAS motoren is wel bestand tegen drooglopen.

Wanneer de watertoevoer geblokkeerd geweest is, kan het nodig zijn de impeller te vervangen. Zorg er altijd voor een reserve-impeller aan boord te hebben.



56 Demonteren pompdeksel

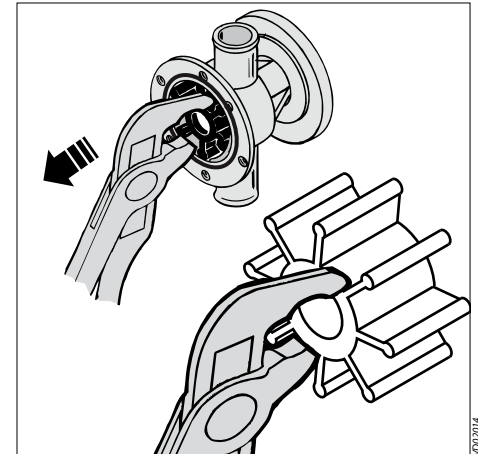
Het controleren c.q. verwisselen gaat als volgt:

- Sluit de buitenwaterkraan.
- Neem het deksel van de pomp los door de schroeven uit het huis te draaien.

De plaatsing van de slangaansluitingen op de pomp kan afwijken van de afbeelding.

Buitenwaterpomp controleren

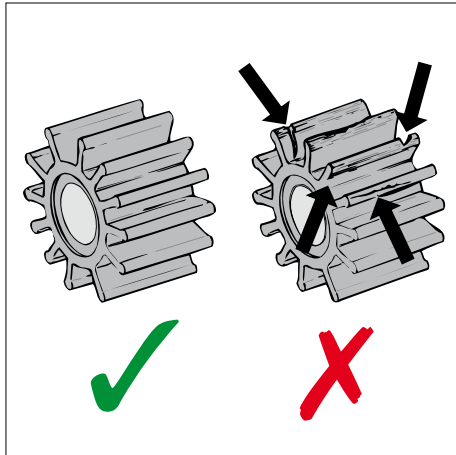
Elke 1000 bedrijfsuren.



57 Verwijderen impeller

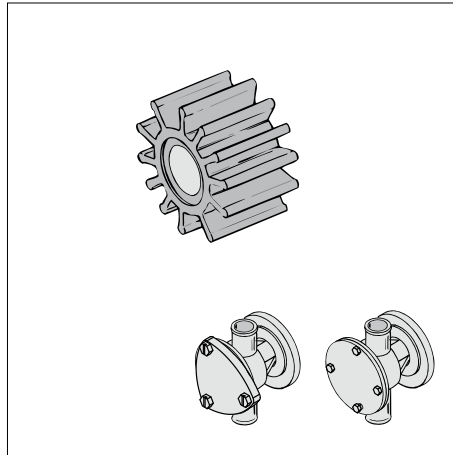
- Gebruik een speciale impellertrekker of een waterpomptang om de impeller van de as te schuiven.
- Merk de impeller; voor hergebruik moet de impeller op dezelfde wijze in het huis worden geplaatst.

6 Onderhoud



58 Controle impeller

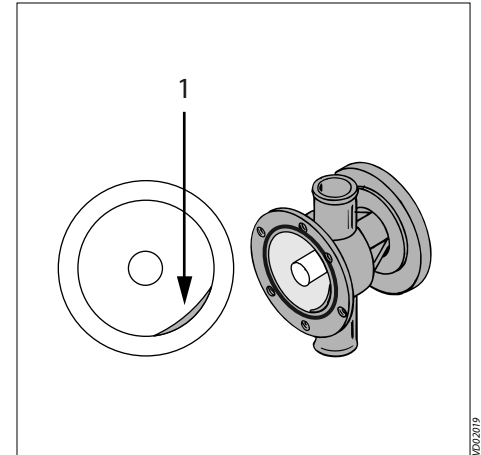
- Controleer de impeller op beschadigingen.
- Vervang de impeller indien noodzakelijk.



Voor **art.code impeller** zie pag. 140.

Buitenwaterpomp controleren

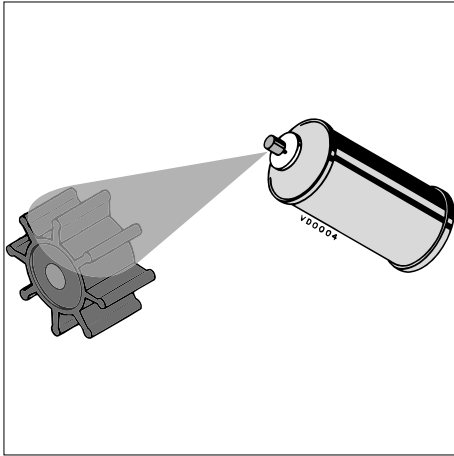
Elke 1000 bedrijfsuren.



59 Controle pomphuis

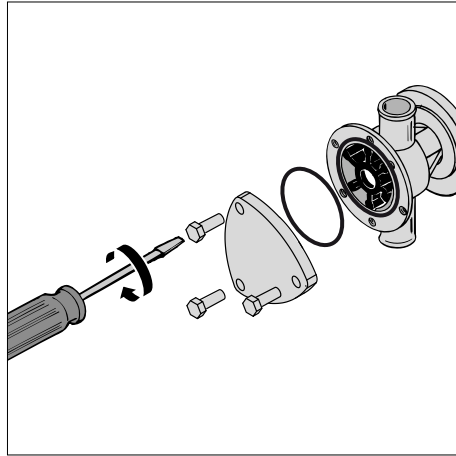
- Controleer de binnenzijde van het pomphuis op beschadigingen. Let in het bijzonder op slijtage van de kam (1).
- Vervang de kam of het pomphuis bij overmatige slijtage.

6 Onderhoud



60 Terugplaatsen impeller

- Vet de impeller in met glycerine of siliconen-spray.
- Plaats de impeller op de pompas. (In geval van gebruik van de oude impeller, plaats deze in dezelfde richting op de as als voorheen).
- De draairichting van de impeller is linksom.



61 Terugplaatsen van het pompdeksel

- Monteer het deksel, steeds met een **nieuwe** O-ring.
- Controleer het koelwaterfilter en open de buitenwaterkraan.

Voor **art.code O-ring** zie pag. 140.

Buitenwaterpomp controleren

Elke 1000 bedrijfsuren.

6 Onderhoud

62 Koelvloeistof vervangen

Het koelmiddel dient elke 1000 uur of tenminste iedere twee jaar ververs te worden.

N.B. Het vervangen van de koelvloeistof kan ook noodzakelijk zijn als onderdeel van het klaarmaken voor de winter; in het geval dat de koelvloeistof aanwezig in het koelsysteem onvoldoende bescherming biedt voor de winter.



GEVAAR

Let op het gevaar van verbranden van de huid bij het aftappen van hete koelvloeistof! Oude koelvloeistof moet worden opgevangen in een blik o.i.d. zodat u zich er volgens de voorschriften van kan ontdoen.



LET OP

Kielkoeler

Hoe het koelsysteem bij motoren met **kielkoeling** moet worden afgetapt is afhankelijk van de installatie en de kielkoeler. Raadpleeg hiervoor de instructies van de fabrikant van de kielkoeler.

Controleer met een koelvloeistofhydrometer of de koelvloeistof voldoende bescherming biedt tegen bevriezing indien volledig aftappen niet mogelijk is.



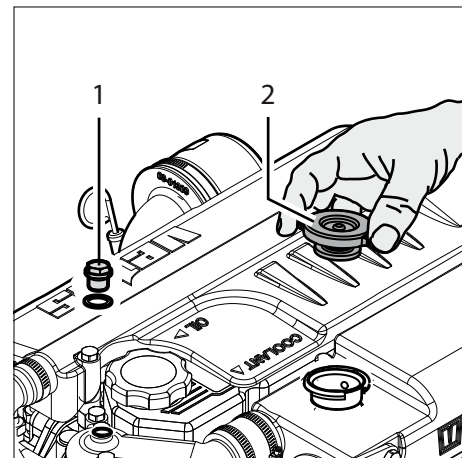
WAARSCHUWING

Beschermende koelvloeistoffen dienen te worden afgevoerd in overeenstemming met de daarvoor geldende milieuvorschriften.



Koelvloeistof vervangen

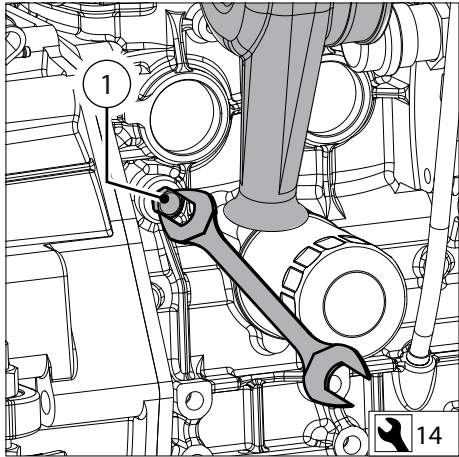
Elke 1000 bedrijfsuren.



63 Voorbereiding

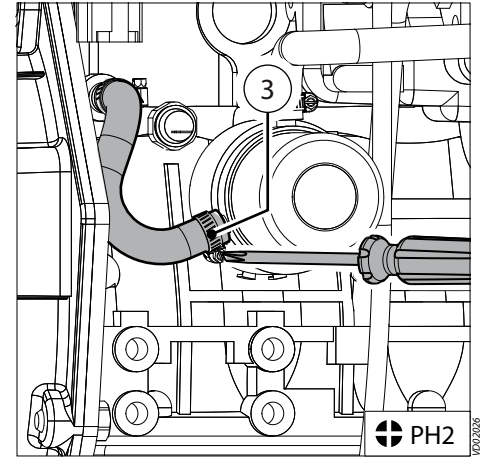
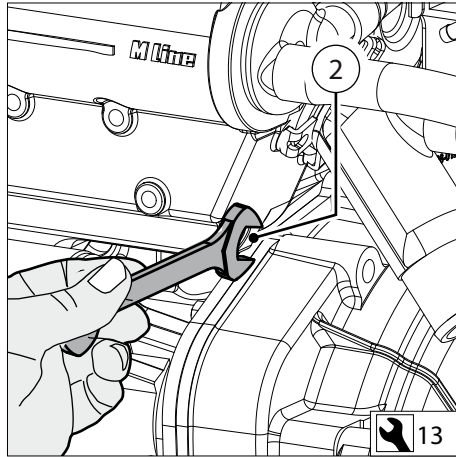
- Verwijder de plug (1) en de vuldop (2) om het koelsysteem te beluchten.

6 Onderhoud



64 Koelvloeistof aftappen

- Verwijder de aftappluggen uit het motorblok (1) en uit het warmtewisselaarhuis (2).
- Monteer na het aftappen de aftappluggen.



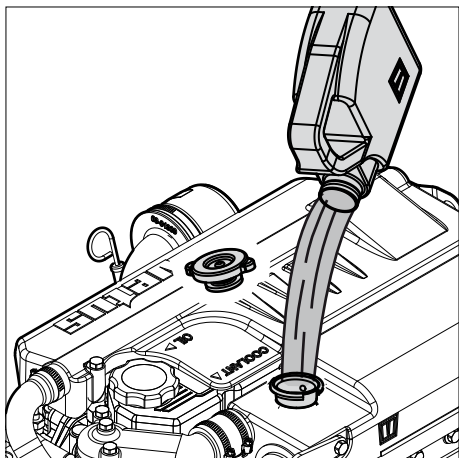
Koelvloeistof vervangen

Elke 1000 bedrijfsuren.

Alleen bij de M4.56 en M4.55 SOLAS

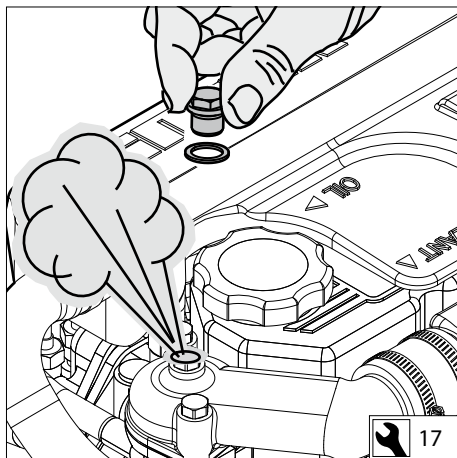
- Neem de slang (3) naar de oliekoeler los en verwijder de aftapplug (2) uit het warmtewisselaarhuis.
- Monteer na het aftappen de slang en de aftapplug.

6 Onderhoud



65 Vullen koelsysteem

- Verwijder de dop van de vulnek op het warmtewisselaarhuis.



- Verwijder de bout bovenop het deksel van het thermostaathuis, om het koelsysteem goed te kunnen ontlichten.
- Vul het koelsysteem.

Koelvloeistof vervangen

Elke 1000 bedrijfsuren.

Koelvloeistofhoeveelheid:

M2	:	2,2 liter
M3	:	3,0 liter
M4	:	6,5 liter



VOORZICHTIG

Vul het koelsysteem nooit met zeewater of met brak water.

Gebruik een mengsel van 40% anti-vries (op ethyleen-glycol basis) en 60% schoon leidingwater of gebruik een koelvloeistof.

Voor specificaties zie pag. 129.

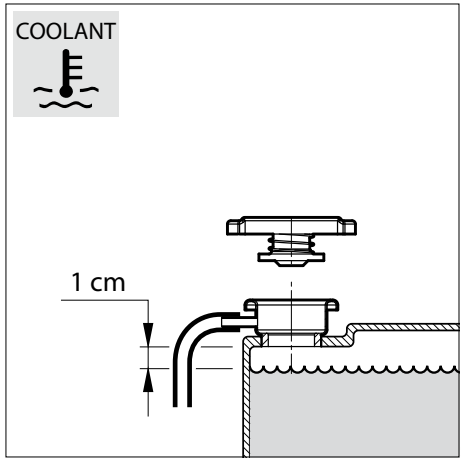


LET OP

Bij kielkoeling, zie pag. 24.

Met aangesloten boiler, zie pag. 26 en 27.

6 Onderhoud



Het koelvloeistofniveau moet ca. 1 cm onder de onderzijde van de vulnek staan.

Tijdens het vullen wordt automatisch ont-
lucht!

- Plaats na het vullen de vuldop terug en breng de plug weer aan.

- Controleer het koelvloeistofniveau in het warmtewisselaarhuis nadat de motor voor de eerste keer in bedrijf is geweest, bedrijfstemperatuur bereikt heeft en weer afgekoeld is tot omgevingstemperatuur.

- Bijvullen, indien noodzakelijk.

Koelvloeistof vervangen

Elke 1000 bedrijfsuren.

BOILER

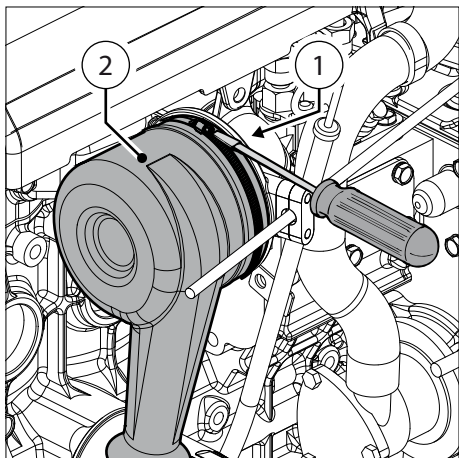
Als op de motor een boiler is aangesloten en deze boiler is hoger opgesteld als de bovenzijde van de motor dan wordt deze niet automatisch ont-
lucht! Vul de boiler apart om het koelsysteem volledig te ont-
luchten.



VOORZICHTIG

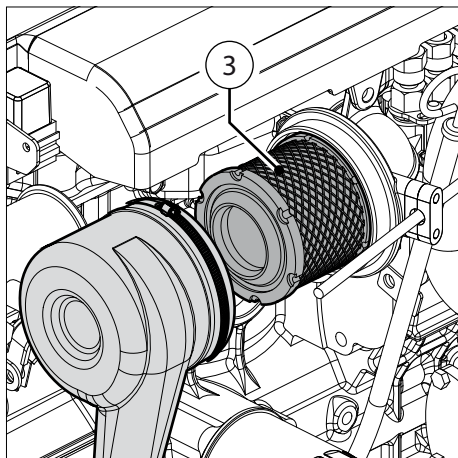
Vul het koelsysteem nooit bij met zeewater of met brak water.

6 Onderhoud



66 Vervangen luchtfilter

- Neem de slangklem los (1).
- Neem het filterhuis weg (2).



- Verwijder het oude filter en plaats een nieuw filter (3).
- Monteer het geheel in omgekeerde volgorde en zet de slangklem weer vast.

Voor **art.code luchtfilter** zie pag. 140.

Luchtfilter vervangen

Elke 1000 bedrijfsuren.

LET OP

Motoren voor reddingsboten (**SOLAS**) worden geleverd **zonder luchtfilter**.

Plaats bij deze motoren **NOOIT** een luchtfilter in het filterhuis.

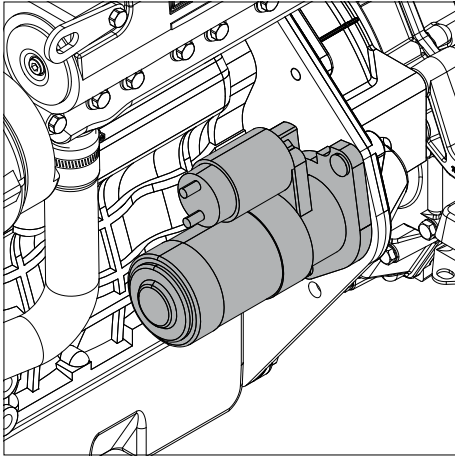
WAARSCHUWING

Reinig het filterelement nooit met benzine of hete vloeistoffen.

Breng nooit olie aan op het luchtfilter.

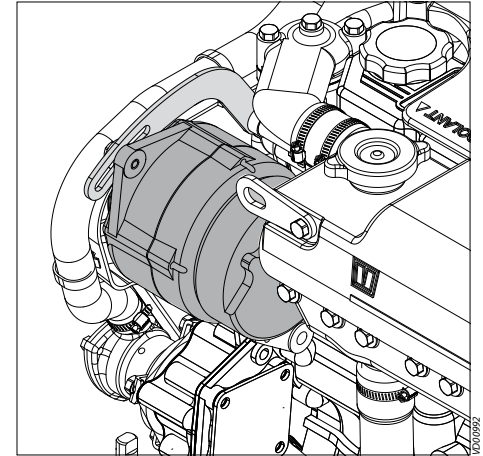
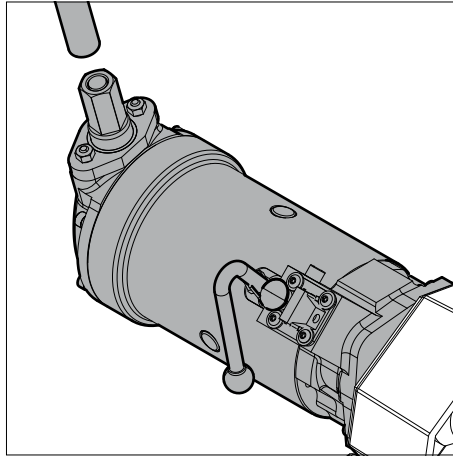
Start nooit de motor zonder luchtfilter.

6 Onderhoud



67 Startmotor controleren

- Controleer op zichtbare defecten.
- Controleer of de bendix in elkaar schuift met de starterkrans wanneer de startmotor onder spanning wordt gezet. Als de bendix niet juist verschuift, neem dan contact op met uw Vetus-dealer.



68 Dynamo controleren

- Controleer op zichtbare defecten.
- Verwijder de riem van de dynamo. Verdraai de poelie met de hand om te controleren of dynamo makkelijk te draaien is. Als dit niet het geval is, neem dan contact op met uw Vetus-dealer.

Startmotor en dynamo controleren

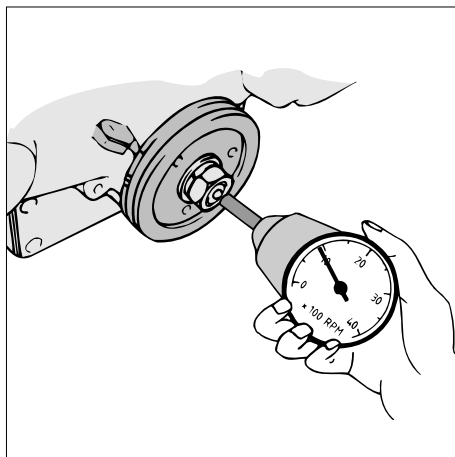
Elke 1000 bedrijfsuren.

6 Onderhoud



WAARSCHUWING

De instelschroef voor het maximale toerental is van fabriekswege correct ingesteld en verzegeld. Laat deze verzegeling altijd intact.



69 Controleren toerental

Bij volle belasting (met een varend schip) moet het maximale toerental ongeveer overeenkomen met de in de tabel opgegeven waarde.

Indien de motor dit toerental niet bereikt draait deze overbelast!

Laat in dat geval de scheepsschroef controleren op onregelmatigheden en op een juiste keuze van spoed en diameter.

- Laat de motor warm draaien (tot de koelvloeistoftemperatuur 60°C of hoger is).
- Controleer het toerental op de motor met behulp van een toerenteller of, indien aanwezig, aan de hand van de toerenteller op het bedieningspaneel.

Controleren toerental

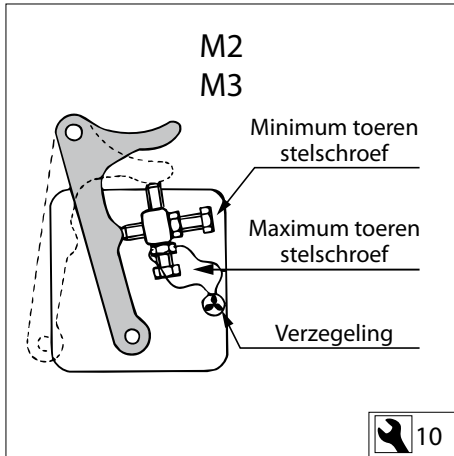
	Toerental (omw/min)	
	Max.	Stationair
M2.13	3000	850
M2.18	3600	850
M3.29	3600	900
M3.28 SOLAS		
M4.35	3600	840
M415 SOLAS		
M4.45	3200	840
M4.17 SOLAS		
M4.56	3000	900
M4.55 SOLAS		

Het stationaire toerental moet overeenkomen met de in de tabel opgegeven waarde.

- Controleer nu het toerental en stel bij indien noodzakelijk.

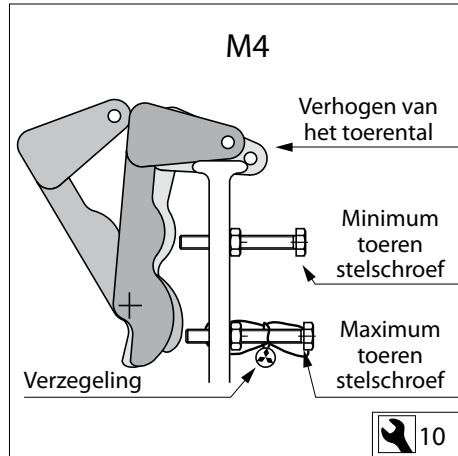
6 Onderhoud

Controleren toerental



70 Instellen stationair toerental

Indien het stationaire toerental afwijkt dient dit opnieuw ingesteld te worden.
Instellen van het toerental kan worden uitgevoerd door de instelschroef op de brandstofpomp te verstellen





LET OP

Het reinigen van de warmtewisselaar behoort niet tot de regelmatig terugkerende onderhoudswerkzaamheden!

Reinig de warmtewisselaar alleen als deze (sterk) vervuild is.

Onder normale gebruiksomstandigheden is het reinigen van de warmtewisselaar niet nodig!

Bij een vervuilde warmtewisselaar zal de motortemperatuur hoger worden dan normaal.

Mogelijke oorzaken van vervuiling zijn:

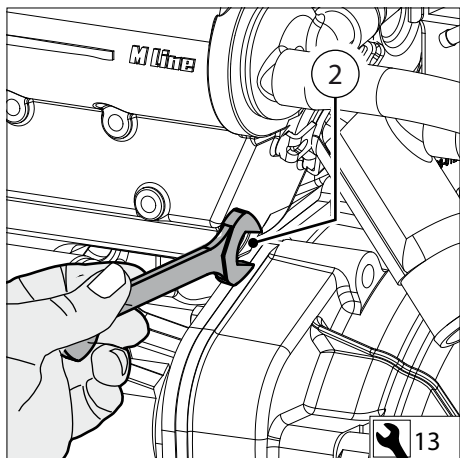
- Kleine rubberdeeltjes van een defecte impeller van de buitenboordwaterpomp.
- Aangroei van alg of wier.



LET OP

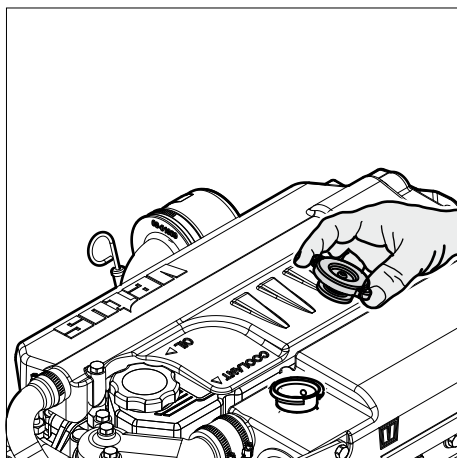
Alleen motoren met interkoeling!

6 Onderhoud



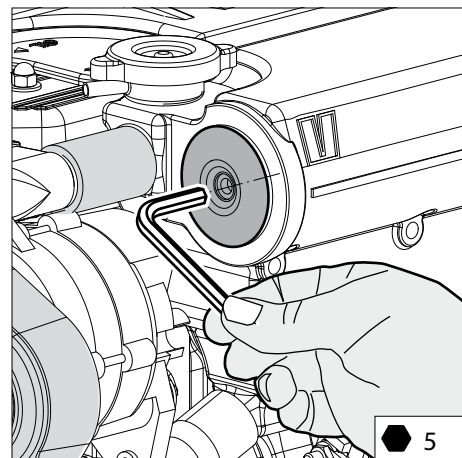
71 Verwijderen van de aftapplug

- Sluit de kraan van de buitenwatertoevoer en neem de waterinlaatslang naar de buitenwaterpomp los.
- Tap de koelvloeistof af. Verwijder hiertoe de aftapplug in het warmtewisselaarhuis.



- Verwijder de vuldop bovenop het warmtewisselaarhuis om het koelsysteem te beluchten en controleer of alle vloeistof er uit loopt.

Reinigen van de warmtewisselaar



72 Verwijderen bouten uit einddeksels

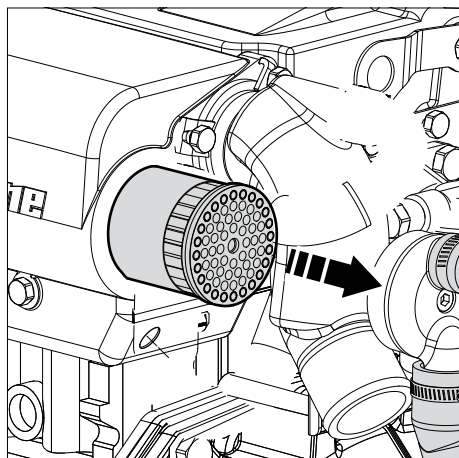
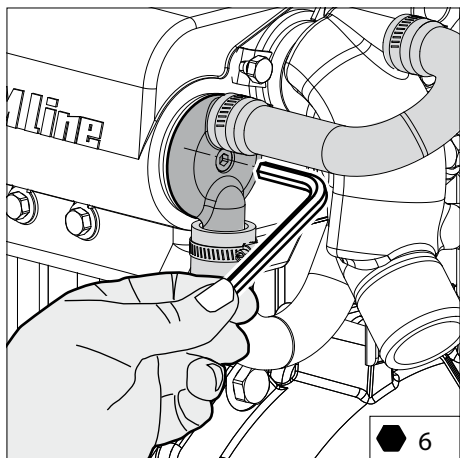
- Verwijder de beide centrale bouten uit de einddeksels en neem de einddeksels met de O-ringen van het huis.

Kantel eventueel de dynamo naar buiten, de bouten losdraaien en de V-snaar verwijderen, zodat er meer ruimte is voor de inbusseleutel.



Alleen motoren met interkoeling!

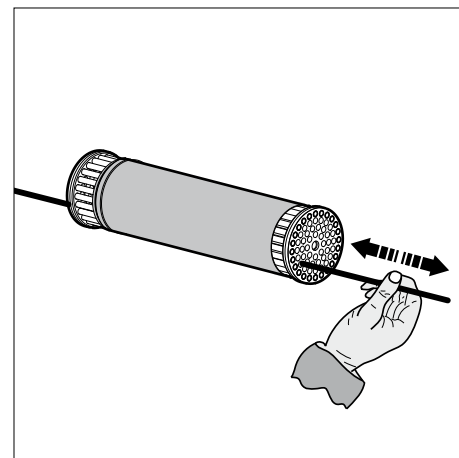
6 Onderhoud



73 Uitnemen warmtewisselaar

- Schuif de warmtewisselaar uit het huis.
- Bij de M4.56 en M4.55 SOLAS moet de warmtewisselaar naar de voorzijde, in plaats van naar de achterzijde, uit het huis worden geschoven. Neem hiervoor de bouten van de dynamo los, verwijder de V-snaar en kantel de dynamo naar buiten.

Reinigen van de warmtewisselaar



74 Reinigen warmtewisselaar

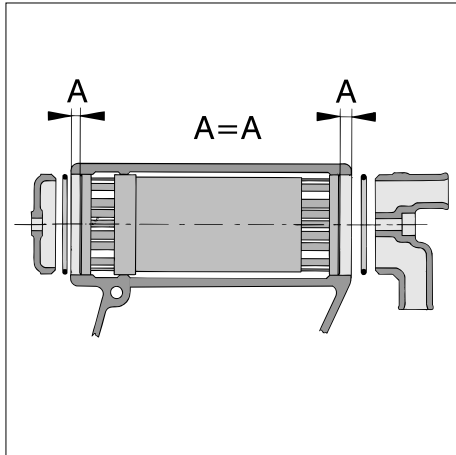
- Reinig de warmtewisselaar; gebruik een pijpenrager om aangroei in de pijpen te verwijderen.
- Spoel de warmtewisselaarpijpen na met schoon water.
- Zorg er voor dat beide eindkamers van het warmtewisselaarhuis vrij zijn van vuilresten.



LET OP

Alleen motoren met interkoeling!

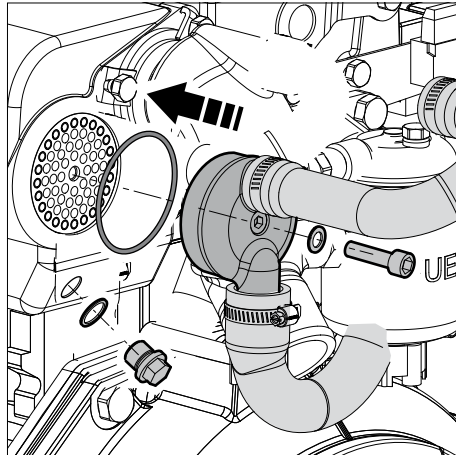
6 Onderhoud



75 Terugplaatsen warmtewisselaar

- Plaats de warmtewisselaar in exact dezelfde positie terug in het warmtewisselaarhuis.
- Gebruik nieuwe O-ringen (61 x 2,5 mm) en vet deze tevoren in.

Voor **art.code O-ringen** zie pag. 140.



76 Montage einddeksels

- Plaats de einddeksels in het huis.
- Draai de bouten eerst vast wanneer beide deksels in de **juiste** positie staan.

Reinigen van de warmtewisselaar

- Monteer de aftapplug.
- Monteer alle losgenomen slangen.
- Vul het koelsysteem weer bij, zie pag. 82.



Alleen motoren met interkoeling!

7 Buiten gebruik nemen / Klaarmaken voor de winter

Volg de aanwijzingen op zoals in dit hoofdstuk beschreven indien de motor langdurig buiten gebruik wordt genomen.

Onder langdurig wordt verstaan een periode langer dan 3 maanden bijvoorbeeld gedurende winterperiode.

Zorg er voor dat gedurende de stilstandperiode de motorruimte goed geventileerd is.

Een goede ventilatie voorkomt vocht in de motorruimte en waardoor corrosie van de motor wordt voorkomen.

Controleer en voer benodigd onderhoudswerk uit alvorens de motor langdurig buiten gebruik te nemen.

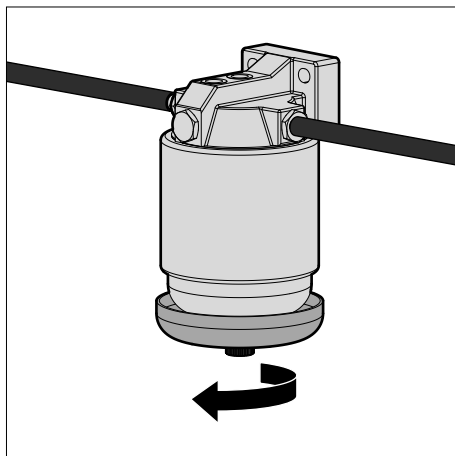
Raadpleeg een Vetus Dealer indien daar hulp bij nodig is.

Uit te voeren controle c.q. onderhoudswerkzaamheden zijn:

7 Buiten gebruik nemen / Klaarmaken voor de winter

Uit te voeren controle c.q. onderhoudswerkzaamheden:		pag.
1	Reinig de motor, verwijder eventueel zout. Behandel eventuele roestplekken met verf en spuit de gehele motor in een beschermend middel bijvoorbeeld CRC protective 6-66.	94
2	Tap het water af van het brandstofsysteem en vul de brandstoftank.	94
3	Zorg er voor dat het brandstofsysteem van de motor gevuld is met brandstofmengsel met beschermende eigenschappen.	95
4	Spoel het buitenwatercircuit met zoet water en indien noodzakelijk vul met een anti-vries vloeistof. Reinig de warmte wisselaar indien noodzakelijk.	96
5	Zorg er voor dat het koelsysteem gevuld is met een geschikt anti-vries vloeistof.	97
6	Vervang het oliefilter en ververs de motorolie.	98
7	Ververs de olie in de keerkoppeling	98
8	Neem de accukabels los, laadt de accu's indien noodzakelijk en vet de accupolen in.	99

7 Buiten gebruik nemen / Klaarmaken voor de winter



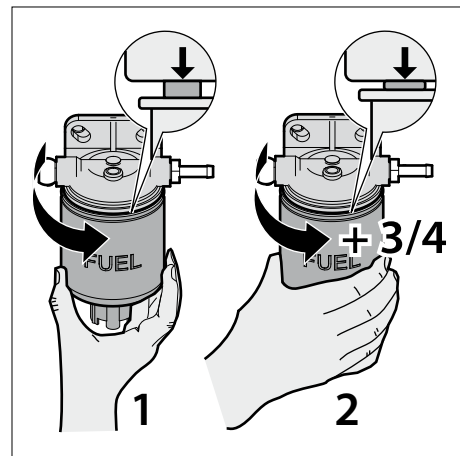
1 Corrosiebescherming

De diverse onderdelen van de motor (behalve het motorblok) hebben een anticorrosie behandeling ondergaan. Om corrosie te voorkomen dient de motor te worden afgespoeld om zoutresten te verwijderen. Indien er van enige corrosievorming sprake is dient de verf te worden bijgewerkt. Motoronderdelen welke heet worden dienen met hittebestendige verf te worden bijgewerkt.

2 Brandstofsysteem

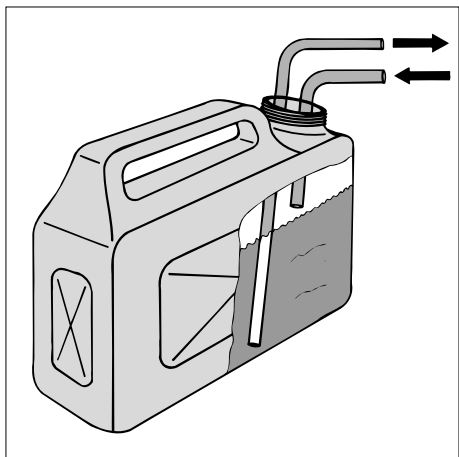
- Tap uit de waterafscheider/groffilter en uit de brandstoftank het water af.

Zorg er voor dat de tank geheel met brandstof gevuld is; dit voorkomt condensvorming.



- Monteer een nieuw brandstoffilterelement. (pag. 65)

7 Buiten gebruik nemen / Klaarmaken voor de winter



3 Beschermend brandstofmengsel

- Sluit de brandstofleiding aan op een blik gevuld met een beschermende diesel brandstof bijvoorbeeld 'Calibration Fluid' (ISO 4113) of met een mengsel van 1 deel motorolie ^[1] op 9 delen schone brandstof ^[2].
- Gebruik deze brandstof om de motor gedurende 5 minuten **onbelast** te laten draaien.
- Stop de motor.



VOORZICHTIG

Laat de motor nooit belast draaien op dit mengsel van brandstof en olie.



TIP!

Combineer laten draaien met het beschermende brandstofmengsel met het spoelen van het buitenwatercircuit met zoetwater, zie 'Klaarmaken voor de winter - Buitenwatersysteem'.

[1] Motorolie met beschermende eigenschappen.

Bijv.:

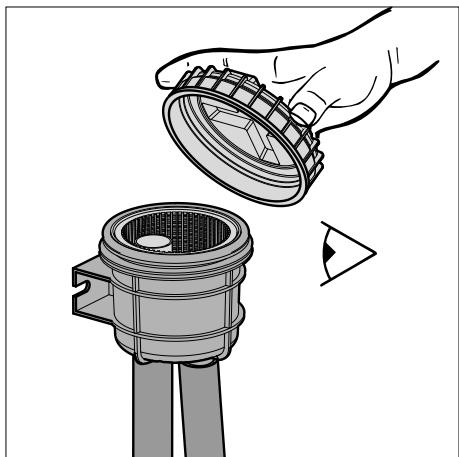
- Vetus Marine Diesel Engine Oil 15W40
- Shell Rimula R4 L 15W40

[2] Gebruik uitsluitend CEN EN 590 Diesel brandstof.

Bij voorkeur watervrije brandstof.

Vang uit de retourleiding, bij draaiende motor een kleine hoeveelheid brandstof op.

7 Buiten gebruik nemen / Klaarmaken voor de winter



4 Buitenwatersysteem

- Sluit de buitenwater-afsluiter.
- Verwijder het deksel van het koelwaterfilter.
- Reinig het koelwaterfilter indien nodig.

LET OP

Alleen motoren met interkoeling!

TIP!

Combineer het spoelen van het buitenwatercircuit met zoet water met laten draaien met het beschermende brandstofmengsel, zie 'Klaarmaken voor de winter - Beschermend brandstofmengsel'.

Warmtewisselaar

Reinig de warmtewisselaar uitsluitend indien noodzakelijk, zie pag. 88.

Buitenboordwaterpomp

Controleer tenminste eenmaal per 2 jaar de impeller van de buitenboordwaterpomp, zie pag. 77.

- Sluit de buitenwaterinlaat aan op een zoet- (drink-) waterleiding of op een tank met zoetwater. Open de tapkraan en laat de motor tenminste 5 minuten draaien met stationair toerental om het buitenwater koelsysteem te ontdoen van zout en verontreinigingen. Zorg voor voldoende watertoevoer om oververhitting van de motor te voorkomen.
- Stop de motor en sluit de tapkraan.
- In gebieden waar gedurende de winter de temperatuur onder nul kan komen dient het buitenwatersysteem beschermd te worden. Giet 1 liter anti-vries (bij voorkeur een niet giftige biologisch afbreekbare anti-vries) in het koelwaterfilter en laat de motor draaien tot de anti-vries in het koelsysteem verdwenen.

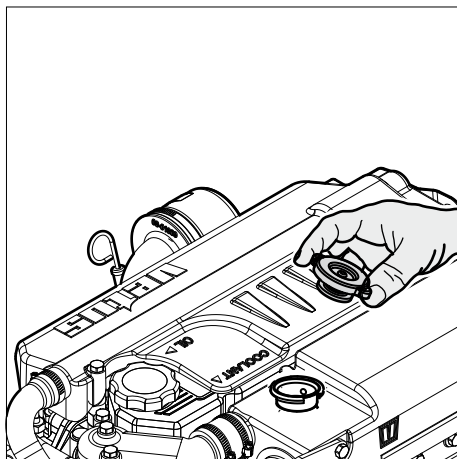
7 Buiten gebruik nemen / Klaarmaken voor de winter

TIP!

Bescherm de buitenwaterafsluiter als volgt:

Bij stilstaande motor.

- Zet de buitenwaterafsluiter in een stand dat deze net niet dicht is .
- Giet een kleine hoeveelheid niet giftige biologisch afbreekbare anti-vries in het koelwaterfilter.
- Sluit de buitenwaterafsluiter zodra deze met anti-vries gevuld is.



5 Binnenwaterkoelsysteem

Anti-vries kan giftig zijn. Loos giftige anti-vries nooit in het buitenwater.

- Controleer na het reinigen en monteren de afdichting tussen deksel en filterhuis.

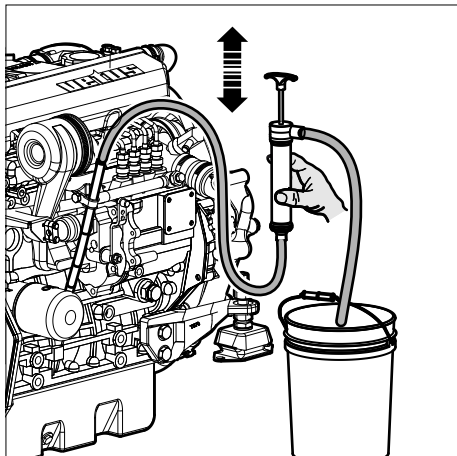
Bij een niet goed afdichtend deksel zuigt de buitenwaterpomp tevens lucht aan; dit kan leiden tot een te hoge motortemperatuur.

Teneinde roestvorming te voorkomen dient het koelsysteem gedurende de wintermaanden gevuld te zijn met een anti-vries/watermengsel (of een koelvloeistof). Voor specificaties zie pag. 129.

N.B. Vervangen van de koelvloeistof is alleen noodzakelijk indien de in het koelsysteem aanwezige koelvloeistof onvoldoende bescherming biedt tegen temperaturen onder 0° C.

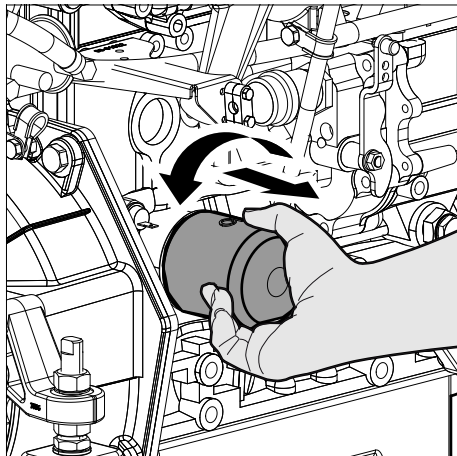
Voor koelvloeistof vervangen zie pag. 80.

7 Buiten gebruik nemen / Klaarmaken voor de winter



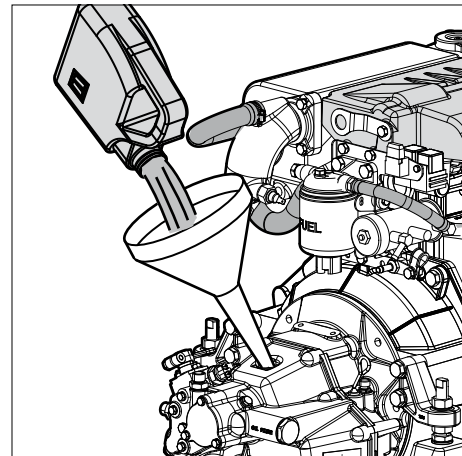
6 Smeeroliesysteem

Met de motor nog op bedrijfstemperatuur:
(Indien dit niet het geval is, laat dan de motor draaien tot hij warm is, dan weer stilzetten.)



- Vervang het oliefilter en ververs de motorolie, zie pag. 56; pas olie toe met beschermende eigenschappen.

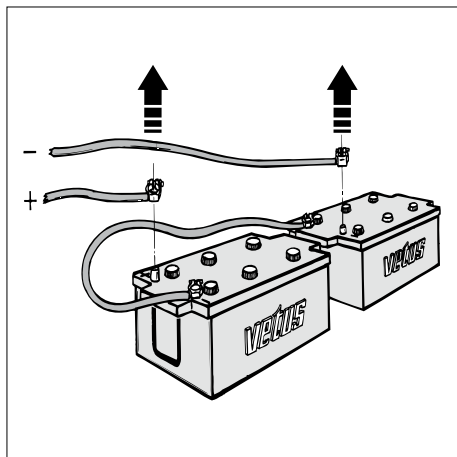
Voor hoeveelheid en oliespecificatie zie pag. 118 en 126.



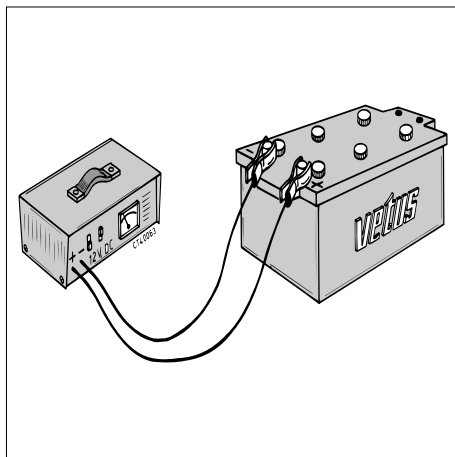
7 Keerkoppeling-olie verversen

- Stop de motor en ververs de olie van de keerkoppeling. (pag. 68)

7 Buiten gebruik nemen / Klaarmaken voor de winter



8 Het elektrische systeem



- Neem de accukabels los.
- Laadt de accu's, indien noodzakelijk, gedurende de winterperiode regelmatig op!
- Volg voor controle en onderhoud van de accu's de aanbevelingen op, zie pag 60 tot pag. 63 of raadpleeg de aanbevelingen van de acculeverancier.

8 Opnieuw in gebruik nemen / Klaarmaken voor de zomer

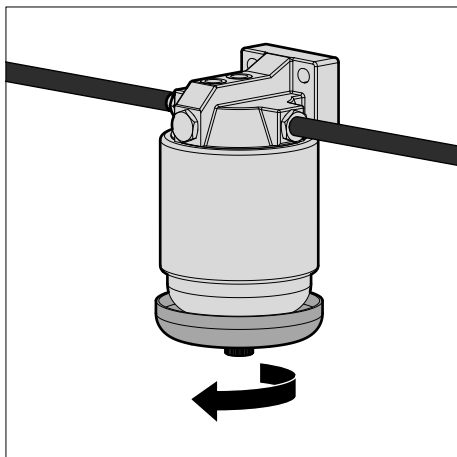
Bij het opnieuw in gebruik nemen van de motor bijvoorbeeld aan het begin van het vaarseizoen dient de motor gecontroleerd te worden en onderhoudswerk te worden uitgevoerd.

Raadpleeg een Vetus Dealer indien daar hulp bij nodig is.

Uit te voeren controle c.q. onderhoudswerkzaamheden zijn:

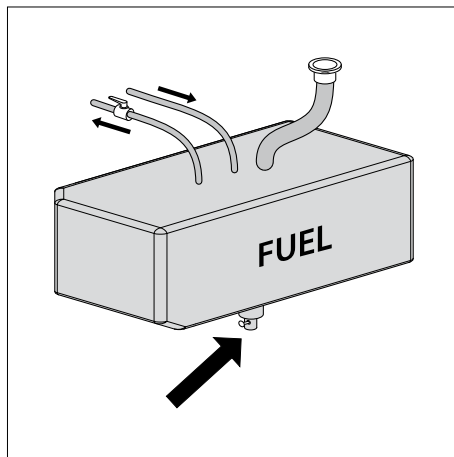
	Uit te voeren controle c.q. onderhoudswerkzaamheden zijn:	pag.
1	Tap het water af van het brandstofsysteem.	101
2	Controleer het buitenwatersysteem.	102
3	Controleer het koelvloeistofniveau van het binnenwaterkoelsysteem.	103
4	Controleer het olieniveau.	103
5	Controleer de accu's en sluit deze weer aan.	104
6	Controleer de werking van de motor.	104
7	Controleer alle slangverbindingen op lekkages	105
8	Controleer de werking van de instrumenten en motorbediening.	105

8 Opnieuw in gebruik nemen / Klaarmaken voor de zomer

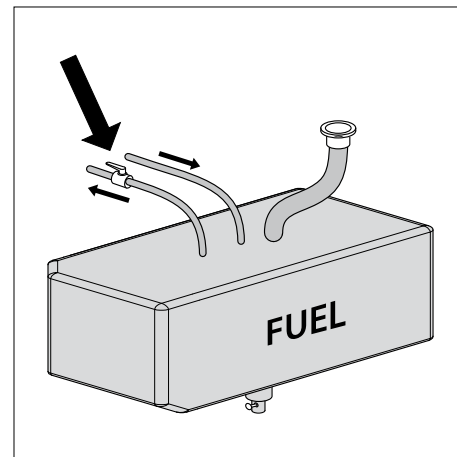


1 Brandstofsysteem

- Tap uit de waterafscheider/groffilter het water af. (pag. 53)

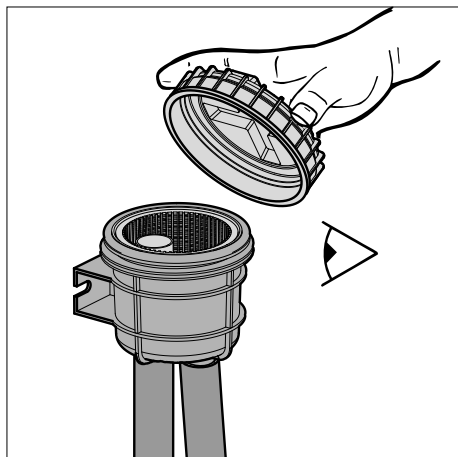


- Tap uit de brandstoftank het water af.



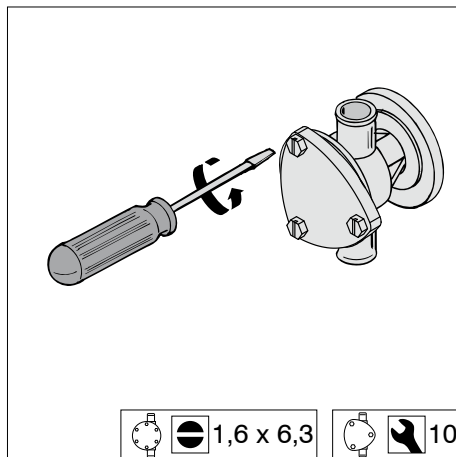
- Open de brandstofkraan.

8 Opnieuw in gebruik nemen / Klaarmaken voor de zomer

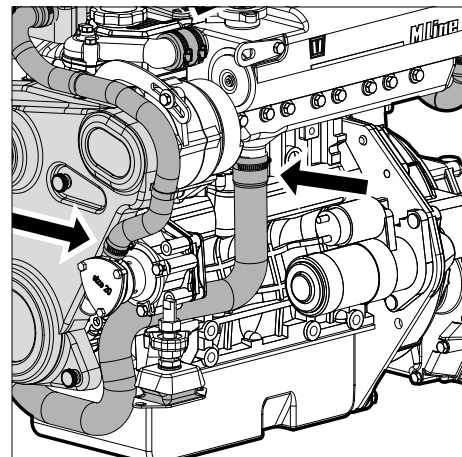


2 Buitenwatersysteem

- Controleer of het deksel van het koelwaterfilter gemonteerd is



- Controleer of het deksel van de buitenwaterpomp en de aftappluggen gemonteerd zijn.(pag. 77, 81)

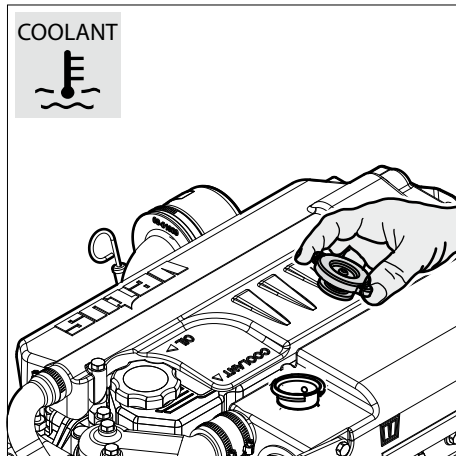
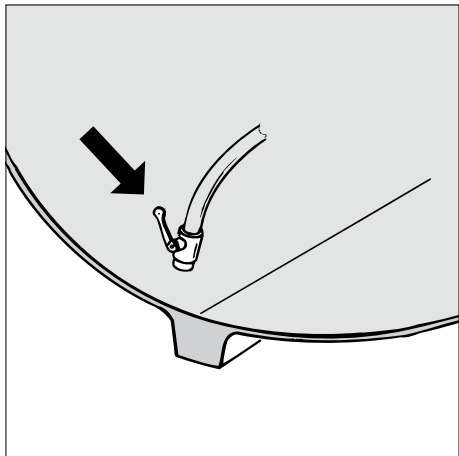


- Monteer eventueel losgemaakte slangklemmen.

 **LET OP**

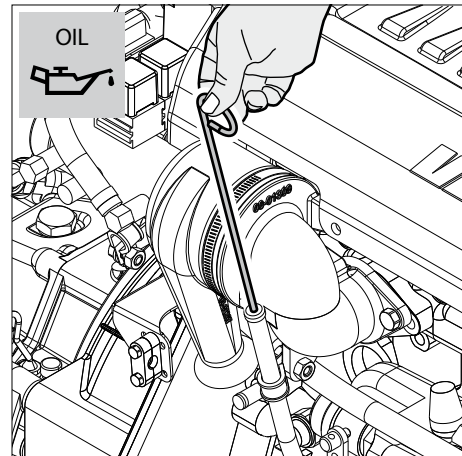
Alleen motoren met interkoeling!

8 Opnieuw in gebruik nemen / Klaarmaken voor de zomer



3 Binnenwaterkoelsysteem

- Open de buitenboordafsluiter.

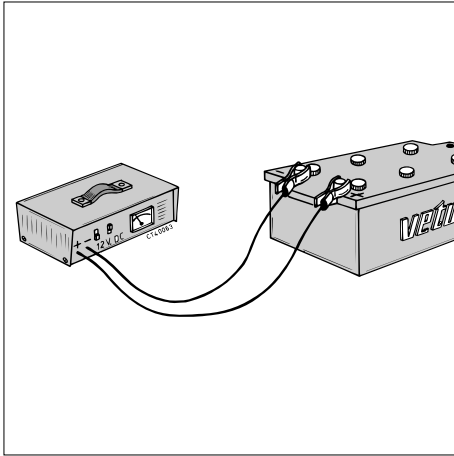


4 Smeeroliesysteem

- Controleer het koelvloeistofniveau. (pag. 50)

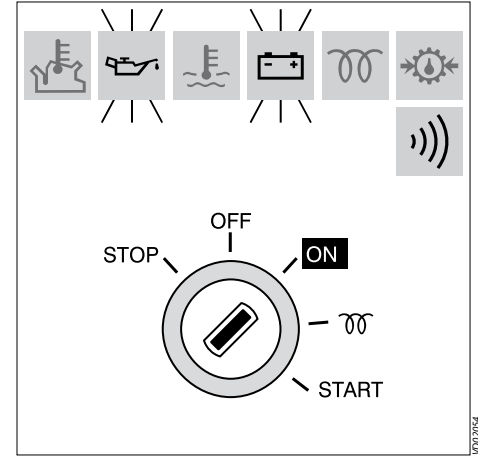
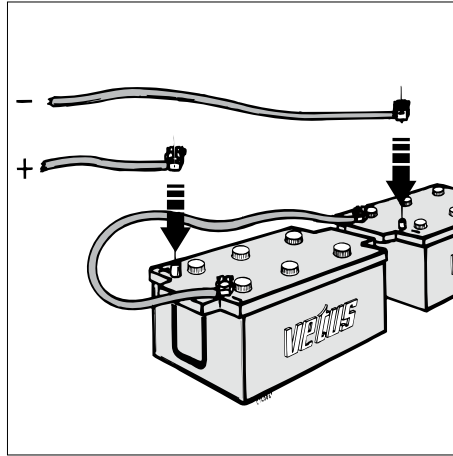
- Controleer het olieniveau. (pag. 48)

8 Opnieuw in gebruik nemen / Klaarmaken voor de zomer



5 Elektrisch systeem

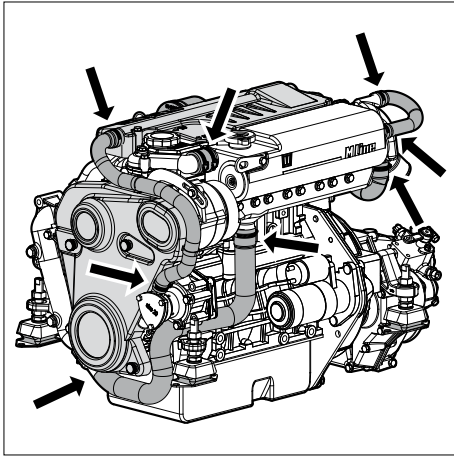
- Zorg er voor dat de accu's volledig zijn opgeladen. (pag. 60, 99)
- Sluit de accu's aan.



6 Inschakelen

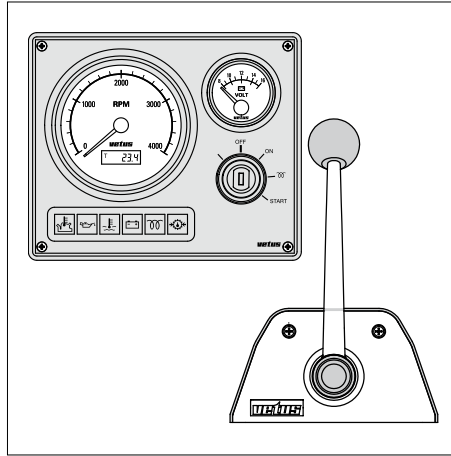
- Draai de startsleutel op het instrumentenpaneel naar de stand 'ON'; de controlelampjes voor oliedruk en dynamo gaan nu branden en de alarmzoemer treedt in werking.

8 Opnieuw in gebruik nemen / Klaarmaken voor de zomer



7 Controleer op lekkages

- Start de motor.
- Controleer het brandstofsysteem, het koelsysteem en de uitlaat op lekkages.



8 Instrumenten en bediening controleren

- Controleer ook de werking van de instrumenten, de afstandsbediening en de keerkoppeling.

Storingen aan de motor worden in de meeste gevallen veroorzaakt door onjuiste bediening of onvoldoende onderhoud.

N.B. Niet alle genoemde 'mogelijk oorzaken' zijn van toepassing op uw motor

Controleer bij een storing altijd eerst of alle bedienings- en onderhoudsvorschriften zijn opgevolgd.

In de hierna volgende tabellen is informatie gegeven over mogelijke storingsoorzaken en voorstellen hoe deze te verhelpen. Denk er

aan dat deze tabellen nooit volledig kunnen zijn.

Als u de oorzaak van een storing niet zelf vast kunt stellen of een storing niet zelf kunt opheffen neem dan contact op met de dichtsbijzijnde service-vertegenwoordiging.



GEVAAR

Vóór het starten moet u er zich van overtuigen, dat niemand zich in de onmiddellijke nabijheid van de motor bevindt.

Let op bij reparaties: Bij een gedemonteerde brandstofinjectiepomp mag de motor **in geen geval** gestart worden.

Neem de accukabels los!

	Storing	pag.
1	Startmotor draait niet	108
2	Motor draait maar slaat niet aan, geen rook uit de uitlaat	108
3	Motor draait maar slaat niet aan, rook uit de uitlaat	109
4	Motor start maar draait onregelmatig of stopt weer	109
5	Motor bereikt belast niet het maximale toerental	110
6	Motor wordt te warm	111
7	Niet alle cilinders doen mee	111
8	Motor heeft weinig of geen oliedruk	112
9	Motor verbruikt extreem veel olie	112
10	Motor verbruikt extreem veel brandstof	113
11	Zwarte rook uit de uitlaat (stationair)	113
12	Blauwe rook uit de uitlaat (stationair)	113
13	Zwarte rook uit de uitlaat (onder belasting)	114
14	Witte rook (onder volle belasting)	114
15	Verbrande olieresten in de uitlaatleiding	115

9 Storingzoeken

Storingzoektabel

1 Startmotor draait niet

Mogelijke oorzaak	Oplossing
Defecte of ontladen accu.	Controleer / herlaadt accu en controleer dynamo van de motor en/of acculader.
Zekering doorgebrand	Vervang.
Losse of gecorrodeerde verbindingen in het startcircuit.	Reinig de aansluitingen en zet ze vast.
Slechte elektrische verbinding van motor naar massa.	Repareer.
Startrelais wordt niet aange- trokken door te lage spanning; ten gevolge van een zeer lange tussenkabel van motor naar bedieningspaneel.	Monteer een hulpstartrelais.
Defecte startschakelaar of defect startrelais.	Controleer / vervang.
Defecte startmotor of rondsel grijpt niet in.	Controleer / vervang startmotor.
Vastgelopen onderdelen.	Repareer.
Keerkoppeling niet in neutraal- stand.	Zet bedieningshendel in neutraal- stand
Water in de cilinder	Controleer / repareer.

2 Motor draait maar slaat niet aan, geen rook uit de uitlaat

Mogelijke oorzaak	Oplossing
(Vrijwel) Lege brandstoftank.	Vullen.
Brandstofklep gesloten.	Open.
Brandstofvoorfilter verstopt.	Controleer / reinig.
Brandstoffilter verstopt met water of vuil.	Controleer of vervang.
Beluchtungsleiding van brand- stoftank verstopt.	Controleer / reinig.
Defecte verstuiver/inspuitpomp.	Controleer, vervang indien nodig.
Lekke brandstoftoevoerleiding of brandstofinspuitleiding.	Controleer / vervang.
Lucht in het brandstofsysteem.	Controleer en ontlucht.
Elektrische opvoerpomp werkt niet.	Controleer / vervang.
Vuil tussen de pers- of zuigklep- pen van de elektrische opvoer- pomp.	Installeer een brandstofgroffilter in de brandstofleiding tussen tank en motor.
Filter van elektrische opvoer- pomp verstopt.	Controleer / reinig.
Verstopping in uitlaat.	Controleer.

9 Storingzoeken

Storingzoektabel

3 Motor draait maar slaat niet aan, rook uit de uitlaat

Mogelijke oorzaak	Oplossing
Defecte verstuiver/inspuitpomp.	Controleer, vervang indien nodig.
Lucht in het brandstofsysteem.	Controleer en ontluicht.
Verkeerde brandstofkwaliteit of verontreinigde brandstof.	Controleer brandstof. Tap de brandstoftank af en spoel hem. Vervang door nieuwe brandstof.
Onjuist inspuitmoment.	Controleer / stel in.
Afstelling stopklep onjuist.	Controleer / Stel in.
Onjuiste SAE klasse of kwaliteit smeerolie voor omgevingstemperatuur.	Vervang.
Defecte gloeipluggen.	Controleer / vervang.
Onvoldoende verbrandingslucht.	Controleer.
Inlaatluchtfilter verstopt.	Reinig / vervang.
Onjuiste klepspeling.	Stel in.

4 Motor start maar draait onregelmatig of stopt weer

Mogelijke oorzaak	Oplossing
(Vrijwel) Lege brandstoftank.	Vullen.
Brandstoftoevoerleiding verstoppt.	Controleer / reinig.
Brandstoffilter verstopt met water of vuil.	Controleer of vervang.
Beluchtingsleiding van brandstoftank verstoppt.	Controleer / reinig.
Defecte verstuiver/inspuitpomp.	Controleer, vervang indien nodig.
Lekke brandstoftoevoerleiding of brandstofinspuitleiding.	Controleer / vervang.
Lucht in het brandstofsysteem.	Controleer en ontluicht.
Verkeerde brandstofkwaliteit of vervuilde brandstof.	Controleer brandstof. Tap de brandstoftank af en spoel hem. Vervang door nieuwe brandstof.
Uitlaat verstoppt.	Controleer.
Onjuiste klepspeling.	Stel in.
Te laag stationair toerental.	Controleer/ stel in.
Filter van elektrische opvoerpomp verstoppt.	Controleer / reinig.

9 Storingzoeken

Storingzoektabel

5 Motor bereikt belast niet het maximale toerental

Mogelijke oorzaak	Oplossing
Brandstofvoorfilter verstopt.	Controleer / reinig.
Brandstoffilter verstopt met water of vuil.	Controleer of vervang.
Brandstofinjectors verstopt.	Controleer, vervang indien nodig.
Defecte verstuiver/inspuitpomp.	Controleer, vervang indien nodig.
Lekke brandstoftoevoerleiding of brandstofinspuitleiding.	Controleer / vervang.
Lucht in het brandstofsysteem.	Controleer en ontlucht.
Verkeerde brandstofkwaliteit of vervuilde brandstof.	Controleer brandstof. Tap de brandstoftank af en spoel hem. Vervang door nieuwe brandstof.
Onjuist inspuitmoment.	Controleer / stel in.
Afstelling stopklep onjuist.	Controleer / Stel in.
Oliepeil te hoog.	Verlaag het peil.
Onjuiste SAE klasse of kwaliteit smeerolie voor omgevingstemperatuur.	Vervang.
Onvoldoende verbrandingslucht.	Controleer.
Lek in inlaatspruitstuk.	Controleer / vervang.
Verstopping in uitlaat.	Controleer / reinig.
Onjuiste klepspeling.	Stel in.
Keerkoppeling defect.	Controleer
Turbolader beschadigd.	Vervang.

5 Motor bereikt belast niet het maximale toerental

Mogelijke oorzaak	Oplossing
Motor overbelast.	Controleer de afmeting van de scheepsschroef.
Boot slecht beladen.	-
Romp / schroef vervuild.	Reinig.

9 Storingzoeken

Storingzoektabel

6 Motor wordt te warm

Mogelijke oorzaak	Oplossing
Defecte verstuiver/inspuitpomp.	Controleer, vervang indien nodig.
Buitenwaterafsluiter gesloten.	Open.
Buitenwaterfilter verstopt.	Controleer / reinig.
Defecte impeller buitenwaterpomp.	Controleer / vervang.
Lek in buitenwater-aanzuigstelsysteem.	Controleer / vervang.
Koelvloeistofniveau te laag.	Controleer / vul bij.
Koelvloeistof pomp defect.	Controleer / vervang.
Defecte thermostaat.	Controleer / vervang.
Lek in koelvloeistofcircuit.	Controleer.
Warmtewisselaar vervuild of verstopt ten gevolge van rubberdelen van een defecte impeller.	Controleer / reinig.
Oliepeil te laag.	Verhoog het peil.
Oliepeil te hoog.	Verlaag het peil.
Defect oliefilter.	Vervang.
Onvoldoende verbrandingslucht.	Controleer / vervang luchtfilter.
Lek in luchtinlaatspruitstuk.	Controleer / vervang.
Defecte turbocompressor.	Controleer / vervang.
Motor wordt ogenschijnlijk te warm door defecte temperatuurschakelaar, sensor of meter.	Controleer / vervang.

7 Niet alle cilinders doen mee

Mogelijke oorzaak	Oplossing
Brandstoftoevoerleiding verstopt.	Controleer / reinig.
Brandstoffilter verstopt met water of vuil.	Controleer of vervang.
Defecte elektrische opvoerpomp.	Controleer / vervang.
Defecte verstuiver/inspuitpomp.	Controleer, vervang indien nodig.
Lekke brandstoftoevoerleiding of brandstofinspuitleiding.	Controleer / vervang.
Lucht in het brandstofsysteem.	Controleer en ontlucht.
Defecte gloeipluggen.	Controleer / vervang.
Onjuiste klepspelings.	Stel in.

9 Storingzoeken

Storingzoektabel

8 Motor heeft weinig of geen oliedruk

Mogelijke oorzaak	Oplossing
Oliepeil te laag.	Verhoog het peil.
Onjuiste SAE klasse of kwaliteit smeerolie voor omgevingstemperatuur.	Vervang.
Verstopte oliefilter.	Vervang.
Defecte oliepomp.	Repareer / Vervang.
Olielekkage.	Controleer.
Extreme hellingshoek van de motor.	Controleer / Stel in.
Oliedruk ogenschijnlijk te laag door defecte oliedrukschakelaar, sensor of meter.	Controleer / vervang.

9 Motor verbruikt extreem veel olie

Mogelijke oorzaak	Oplossing
Oliepeil te hoog.	Verlaag het peil.
Onjuiste SAE klasse of kwaliteit smeerolie voor omgevingstemperatuur.	Vervang.
Lekkage in smeeroliesysteem.	Repareer / Vervang.
Onvoldoende verbrandingslucht.	Controleer.
Overmatige slijtage aan cilinder/zuiger.	Controleer de compressie; reviseer de motor.
Turbolader lekt olie.	Vervang of repareer.
Motor overbelast.	Controleer de afmeting van de sloopsschroef.
Extreme hellingshoek van de motor.	Controleer / Stel in.

10 Motor verbruikt extreem veel brandstof

Mogelijke oorzaak	Oplossing
Defecte verstuiver/inspuitpomp.	Controleer, vervang indien nodig.
Verkeerde brandstofkwaliteit of vervuilde brandstof.	Controleer brandstof. Tap de brandstoftank af en spoel hem. Vervang door nieuwe brandstof.
Brandstof lekkage.	Controleer en repareer.
Onjuist inspuitmoment.	Controleer / stel in.
Onvoldoende verbrandingslucht.	Controleer.
Overmatige slijtage aan cilinder/zuiger.	Controleer de compressie; reviseer de motor.

11 Zwarte rook uit de uitlaat (stationair)

Mogelijke oorzaak	Oplossing
Defecte verstuiver..	Controleer, vervang indien nodig.
Oliepeil te hoog.	Verlaag het peil.
Extreme hellingshoek van de motor.	Controleer / Stel in.

12 Blauwe rook uit de uitlaat (stationair)

Mogelijke oorzaak	Oplossing
Oliepeil te hoog.	Verlaag het peil.
Lekke oliekeerring van turbo-compressor.	Controleer / Vervang oliekeerring.

13 Zwarte rook uit de uitlaat (onder belasting)

Mogelijke oorzaak	Oplossing
Defecte verstuiver/inspuitpomp.	Controleer, vervang indien nodig.
Onjuist inspuitmoment.	Controleer / stel in.
Olieniveau onjuist.	Controleer.
Onvoldoende verbrandingslucht.	Controleer.
Lek in luchtinlaatspruitstuk.	Controleer / vervang.
Onjuiste klepspeling.	Stel in.
Overmatige slijtage aan cilinder/zuiger.	Controleer de compressie; reviseer de motor.
Defecte turbocompressor.	Controleer / Vervang.
Motor overbelast, max. toerental wordt niet gehaald.	Controleer de afmetingen van de schroef.
Motor overbelast, vervuilde scheepsromp / schroef, te zwaar beladen boot.	Controleer / reinig.

14 Witte rook (onder volle belasting)

Mogelijke oorzaak	Oplossing
Defecte verstuiver/inspuitpomp.	Controleer, vervang indien nodig.
Lucht in het brandstofsysteem.	Controleer en ontluicht.
Verkeerde brandstofkwaliteit of vervuilde brandstof.	Controleer brandstof. Tap de brandstoftank af en spoel hem. Vervang door nieuwe brandstof.
Water in het brandstofsysteem.	Controleer waterafscheider.
Onjuist inspuitmoment.	Controleer / stel in.
Defecte gloeipluggen.	Controleer / vervang.
Onjuiste klepspeling.	Stel in.
Waterdamp in de uitlaatgassen condenseert ten gevolge van een zeer lage omgevingstemperatuur.	-

15 Verbrande olieresten in de uitlaatleiding

Mogelijke oorzaak	Oplossing
Oliepeil te hoog.	Verlaag het peil.
Overmatige slijtage aan cilinder/ zuiger/zuigerveren.	Controleer de compressie; reviseer de motor.
Defecte turbocompressor.	Controleer / vervang.

10 Technische gegevens

Motorspecificaties

Type	:	M2.13	M2.18	M3.29 M3.28 SOLAS	M4.35 M4.15 SOLAS	M4.45 M4.17 SOLAS	M4.56 M4.55 SOLAS
Algemeen							
Merk	:	Vetus Mitsubishi					
Cilinderaantal	:	2	2	3	4	4	4
Gebaseerd op	:	L2E-65DMA	L2E-65DM	L3E-6ADM	S4L2-66DM	S4L2-65DM	S4L2-T
Bouwwijze	:	verticale viertakt diesel, in-lijn					
Inspuiting	:	Indirect					
Aanzuiging	:	Natuurlijk					Turbo- oplading
Boring	:	76 mm	76 mm	76 mm	78 mm	78 mm	78 mm
Slag	:	70 mm	70 mm	70 mm	92 mm	92 mm	92 mm
Cilinderinhoud	:	635 cm ³	635 cm ³	952 cm ³	1758 cm ³	1758 cm ³	1758 cm ³
Compressieverhouding	:	23:1	23:1	22:1	22:1	22:1	22:1
Stationair toerental	:	850 omw/min	850 omw/min	900 omw/min	840 omw/min	840 omw/min	900 omw/min
Max. toerental onbelast	:	3000 omw/min	3600 omw/min	3600 omw/min	3200 omw/min	3200 omw/min	3250 omw/min
Draairichting	:	Linksom, gezien vanaf de vliegwielzijde					
Klepspel (koud)	:	Inlaat 0,25 mm Uitlaat 0,25 mm					
Gewicht, (met standaard keerkoppeling)	:	107 kg	107 kg	134 kg	199 kg	199 kg	206 kg

10 Technische gegevens

Motorspecificaties

Type	:	M2.13	M2.18	M3.29 M3.28 SOLAS	M4.35 M4.15 SOLAS	M4.45 M4.17 SOLAS	M4.56 M4.55 SOLAS
------	---	-------	-------	----------------------	----------------------	----------------------	----------------------

Motoropstelling

Max. installatie hoek	:	15° achterover					
Max. hellingshoek dwarscheeps	:	25° continu, 30° intermitterend					

Maximum vermogen

aan het vliegwiel (ISO 8665)	:	8,8 kW (12 pk)	11,8 kW (16 pk)	20 kW (27,2 pk)	24,3 kW (33 pk)	30,9 kW (42 pk)	36,8 kW (50 pk)
aan de schroefas (ISO 8665)	:	8,7 kW (11,8 pk)	11,6 kW (15,8 pk)	19,3 kW (26,2 pk)	23,6 kW (32,1 pk)	30 kW (40,8 pk)	35,6 kW (49 pk)
bij een toerental van	:	3000 omw/min	3600 omw/min	3600 omw/min	3000 omw/min	3000 omw/min	3000 omw/min
Koppel,	:	32,7 Nm (3,3 kgm)	35,1 Nm (3,6 kgm)	60,2 Nm (6,1 kgm)	83,8 Nm (8,5 kgm)	106,4 Nm (10,8 kgm)	127 Nm (13 kgm)
bij een toerental van	:	1600 omw/min	2000 omw/min	2500 omw/min	1700 omw/min	1750 omw/min	2000 omw/min

Brandstofverbruik

	:	268 g/kW.h (196 g/pk.h)	268 g/kW.h (196 g/pk.h)	270 g/kW.h (199 g/pk.h)	252 g/kW.h (185 g/pk.h)	252 g/kW.h (185 g/pk.h)	244 g/kW.h (179 g/pk.h)
bij een toerental van:	:	2500 omw/min	2500 omw/min	2600 omw/min	1800 omw/min	1800 omw/min	1800 omw/min

10 Technische gegevens

Motorspecificaties

Type	:	M2.13	M2.18	M3.29 M3.28 SOLAS	M4.35 M4.15 SOLAS	M4.45 M4.17 SOLAS	M4.56 M4.55 SOLAS
------	---	-------	-------	----------------------	----------------------	----------------------	----------------------

Brandstofsysteem (Zelf-ontluchtend)

Inspuitpomp, (Nippon Denso)	:	Bosch type NC	Bosch type NC	Bosch type NC	Bosch type M	Bosch type M	Bosch type M
Verstuivers	:	Tapverstuivers					
Openings-inspuitdruk	:	140 bar (140 kgf/cm ²)					
Inspuitvolgorde	:	1 - 2	1 - 2	1 - 3 - 2	1 - 3 - 4 - 2	1 - 3 - 4 - 2	1 - 3 - 4 - 2
Inspuitmoment	:	17° voor BDP	17° voor BDP	17° voor BDP	21° voor BDP	17° voor BDP	14° voor BDP
Brandstofopvoerpomp	:	Aanzuighoogte max. 1,5 m					
Brandstoftoevoer-aansluiting	:	voor slang 8 mm inw.					
Brandstofretour-aansluiting	:	voor slang 8 mm inw.					

Smeeroliesysteem

Olieinhoud, max.							
zonder oliefilter	:	2,3 liter	2,3 liter	3,4 liter	5,5 liter	5,5 liter	5,5 liter
met oliefilter	:	2,5 liter	2,5 liter	3,6 liter	5,7 liter	5,7 liter	5,7 liter
Olietemperatuur in het carter	:	max. 130°C					

10 Technische gegevens

Motorspecificaties

Type	:	M2.13	M2.18	M3.29 M3.28 SOLAS	M4.35 M4.15 SOLAS	M4.45 M4.17 SOLAS	M4.56 M4.55 SOLAS
Koelsysteem							
Inhoud,							
Interkoeluitvoering	:	2,2 liter	2,2 liter	3 liter	6,5 liter	6,5 liter	6,5 liter
Kielkoeluitvoering	:	3 liter	3 liter	4 liter	7,2 liter	7,2 liter	7,2 liter
Thermostaat,							
Opent bij	:	71±1,5°C	71±1,5°C	71±1,5°C	76±1,5°C	76±1,5°C	76±1,5°C
Volledig geopend bij	:	84°C	84°C	84°C	90°C	90°C	90°C
Koelvloeistofpomp,							
Cap. bij max. motortoerental	:	50 l/min					
Max. opvoerhoogte kielkoeler bij max. capaciteit	:	2 m WK					
Inlaataansluiting voor slang kielkoeler	:	28 mm inw.	28 mm inw.	28 mm inw.	32 mm inw.	32 mm inw.	32 mm inw.
Buitenwaterpomp,							
Cap. bij max. motortoerental	:	20 l/min	20 l/min	20 l/min	30 l/min	30 l/min	78 l/min
Totale opvoerhoogte bij max. capaciteit	:	2 m WK					
Inlaataansluiting voor slang	:	20 mm inw.					
Boilertoevoer-aansluiting	:	10 mm inw.	10 mm inw.	10 mm inw.	16 mm inw.	16 mm inw.	16 mm inw.
Boilerretour-aansluiting	:	10 mm inw.	10 mm inw.	10 mm inw.	16 mm inw.	16 mm inw.	16 mm inw.

10 Technische gegevens

Motorspecificaties

Type	:	M2.13	M2.18	M3.29 M3.28 SOLAS	M4.35 M4.15 SOLAS	M4.45 M4.17 SOLAS	M4.56 M4.55 SOLAS
------	---	-------	-------	----------------------	----------------------	----------------------	----------------------

Uitlaatsysteem

Uitlaatdiameter	:	40 mm	40 mm	40 mm	50 mm	50 mm	60 mm
Uitlaat-tegendruk	:	bij opgegeven vermogen max. 150 mbar					

Elektrische systeem

Spanning	:	12 Volt					
Dynamo	:	14 Volt, 75 A	14 Volt, 75 A	14 Volt, 75 A	14 Volt, 110 A	14 Volt, 110 A	14 Volt, 110 A
2 ^e dynamo							
Interkoeluitvoering, optie		—	—	—	14 Volt, 75 A	14 Volt, 75 A	14 Volt, 95 A
Kielkoeluitvoering, standaard		—	—	—	14 Volt, 110 A	14 Volt, 110 A	14 Volt, 110 A
Startmotor	:	14 Volt, 1,2 kW	14 Volt, 1,2 kW	14 Volt, 1,2 kW	14 Volt, 1,7 kW	14 Volt, 1,7 kW	14 Volt, 1,7 kW
Capaciteit, startaccu	:	min. 55 Ah, max. 108 Ah					
Beveiliging	:	Steekzekering 'ATO' 20 A					

10 Technische gegevens

Specificaties keerkoppeling

Type	:	M2.13	M2.18	M3.29 M3.28 SOLAS	M4.35 M4.15 SOLAS	M4.45 M4.17 SOLAS	M4.56 M4.55 SOLAS
Keerkoppeling		Overbrengverhouding					
Technodrive:	type TMC40P	: 2,00 / 2,60 : 1	2,00 / 2,60 : 1	2,00 / 2,60 : 1	—	—	—
	type TMC60A	: 2,00 / 2,45 : 1	2,00 / 2,45 : 1	2,00 / 2,45 : 1	2,00 / 2,45 : 1	2,00 / 2,45 : 1	—
	type TMC60P	: —	—	—	2,00 / 2,45 / 2,83 : 1	2,00 / 2,45 / 2,83 : 1	2,00 / 2,45 : 1
	type TM345	: —	—	—	—	—	2,00 / 2,47 : 1
	type TM345A	: —	—	—	—	—	2,00 / 2,47 : 1
ZF Hurth:	type ZF12M	: 2,14 / 2,63 : 1	2,14 / 2,63 : 1	2,14 / 2,63 : 1	2,14 / 2,63 : 1	2,14 / 2,63 : 1	2,14 : 1
	type ZF15MIV	: 2,13 / 2,99 : 1	2,13 / 2,99 : 1	2,13 / 2,99 : 1	2,13 / 2,99 : 1	2,13 / 2,99 : 1	2,13 / 2,99 : 1

10 Technische gegevens

Aanhaalmomenten
M2.13 M2.18 M3.29 M3.28 SOLAS

Schroefdraadverbinding	Schroefdraad	Sl.w.	Moment	
			Nm	(kgm)
Cilinderkopbout	M10	14	78 ±5	(8 ±0,5)
Cilinderkopbout	M8	12	25 ±5	(2,5 ±0,5)
Drijfstagmoer	M8	14	33 ±1,5	(3,35 ±0,15)
Vliegwielbout	M10	17	88 ±5	(9 ±0,5)
Krukaspoeliemoer	M16	24	108 ±10	(11 ±1,0)
Hoofdlagerkapbout	M10	17	52 ±2,5	(5,25 ±0,25)
Nokkenassteunbout	M8	12	18 ±3,5	(1,85 ±0,35)
Kleppendekselmoer	M6	10	6 ±1	(0,6 ±0,1)
Verstuiverhouder	M20	21	54 ±5	(5,5 ±0,5)
Moer brandstoflekolieleiding	M12	17	25 ±5	(2,5 ±0,5)
Borgmoer persklephouder	M16	21	37 ±2,5	(3,75 ±0,25)
Moer brandstofinjectieleiding	M12	17	29 ±5	(3,0 ±0,5)
Persklephouder	M16	17	36 ±2	(3,7 ±0,2)
Banjobout injectiepomp	M10	14	12 ±2,5	(1,25 ±0,25)
Ontluchtingsschroef injectiepomp	M6	10	6 ±1	(0,6 ±0,1)
Stopklepmoer	M30	36	44 ±5	(4,5 ±0,5)
Temperatuurschakelaar	M16	19	22,5 ±4	(2,3 ±0,4)
Oliefilter	M20	—	12 ±1	(1,2 ±0,1)
Oliedrukschakelaar	PT1/8	26	10 ±2	(1 ±0,2)
Overdrukklep	M18	22	44 ±5	(4,5 ±0,5)
Carteraftapplug	M18	19	54 ±5	(5,5 ±0,5)
Gloeiplug	M10	12	17,5 ±2,5	(1,75 ±0,25)

10 Technische gegevens

Aanhaalmomenten

M4.35 M4.45 M4.56 M4.15 SOLAS M4.17 SOLAS M4.55 SOLAS

Schroefdraadverbinding	Schroefdraad	Sl.w.	Moment	
			Nm	(kgm)
Cilinderkopbout	M10 x 1,25	14	88 ±5	(9 ±0,5)
Drijfstagmoer	M9 x 1	14	34,8 ±2,5	(3,55 ±0,25)
Vliegwielbout	M12 x 1,25	19	132 ±5	(13,5 ±0,5)
Krukaspoeliemoer	M18 x 1,5	27	172 ±25	(17,5 ±2,5)
Hoofdlagerkapbout	M10 x 1,25	17	51,5 ±2,5	(5,25 ±0,25)
Nokkenassteunbout	M8 x 1,25	12	14,7 ±5	(1,5 ±0,5)
Kleppendekselbout	M8 x 1,25	12	11,3 ±1,5	(1,15 ±0,15)
Verstuiverhouder	M20 x 1,5	21	54 ±5	(5,5 ±0,5)
Moer brandstoflekolieleiding	M12 x 1,5	18	27 ±2,5	(2,75 ±0,25)
Borgmoer persklephouder	M16 x 0,75	19	37 ±2,5	(3,75 ±0,25)
Moer brandstofinjectieleiding	M12 x 1,5	–	29 ±5	(3 ±0,5)
Persklephouder	–	19	44 ±5	(4,5 ±0,5)
Stopklepmoer	M30 x 1,5	36	44 ±5	(4,5 ±0,5)
Temperatuurschakelaar	M16 x 1,5	17	22,6 ±4	(2,3 ±0,4)
Oliefilter	M20 x 1,5	–	12 ±1	(1,2 ±0,1)
Oliedrukschakelaar	PT1/8	26	10 ±2	(1 ±0,2)
Overdrukklep	M22 x 1,5	22	49 ±5	(5 ±0,5)
Carteraftapplug	M14 x 1,5	22	39 ±5	(4 ±0,5)
Gloeiplug	M10 x 1,25	12	17,2 ±2,5	(1,75 ±0,25)
Vliegwielhuisbout	M12 x 1,25	17	64 ±10	(6,5 ±1)

11 Bedrijfsstoffen

Brandstof

Brandstofkwaliteit

Gebruik uitsluitend diesel brandstof of diesel mengsels met maximaal 7% FAME (B7) en met een zwavelgehalte van minder dan 0,5% waarvan de kwaliteit gegarandeerd wordt en welke voldoet aan de onderstaande normen.

De volgende brandstof specificatie / normen zijn toegelaten:

- CEN EN 590: 2009
- ASTM D 975-09

Gebruik nooit brandstof welke meer dan 1% zwavel bevat!

Het cetaangetal moet tenminste 49 zijn.

De bij typecontroles vastgestelde emissiewaarden van de uitlaatgassen hebben altijd betrekking op de door de autoriteiten voor de typecontrole voorgeschreven brandstof. Deze komen overeen met de diesel brandstoffen in overeenstemming met CEN EN 590 en ASTM D 975. Emissiewaarden kunnen niet worden gegarandeerd met andere brandstoffen.

Winterbrandstof

Bij lage temperaturen kunnen door parafine-afscheidingsen verstoppingen in het brandstofsysteem optreden en bedrijfsstoringen veroorzaken.

Gebruik een winterbrandstof (geschikt tot -15°C) bij een buitentemperatuur lager dan 0°C. Deze brandstof wordt in het algemeen bij de pompstations vroeg genoeg vóór het begin van het koude seizoen aangeboden. Vaak wordt dieselolie met additieven (Superdiesel) aangeboden, deze is geschikt voor gebruikstemperaturen tot -20°C.

11 Bedrijfsstoffen

Brandstof

Biodiesel



VOORZICHTIG

Gebruik uitsluitende de voorgeschreven diesel brandstof of diesel mengels. **Pas geen 100% biodiesel (B100) toe!**

Hoewel het gebruik van biodiesel is toegestaan in diesel mengsels met maximaal 7% FAME (Fatty Acid Methyl Esters) (B7) dient wel rekening te worden gehouden met het snel verouderen van de biodiesel.

Problemen welke ontstaan door het gebruik van FAME van een slechte kwaliteit of door gebruik van verouderde brandstof vallen niet onder de garantie.

11 Bedrijfsstoffen

Smeerolie

Motorolie

Smeeroliën worden naar prestaties en kwaliteitsklasse onderscheiden. Gebruikelijk is dat de specificaties benoemd worden volgens API (American Petroleum Institute) en ACEA (European Automobile Manufacturers Association).

Toegelaten API oliën: CF4, CG4, CH4, CI4

Toegelaten ACEA oliën: A3/B3, A3/B4, E7

Gebruik voor de smering van de motor uitsluitend olie van een bekend merk. De keuze van een juiste olie garandeert een goed te starten motor, doordat op de cilinderwanden en lageroppervlakten een oliefilm achterblijft. De frictie is laag en daarom wordt met minder opstartinspanning het benodigde starttoerental verkregen dat voor een betrouwbare start nodig is. Een onjuiste oliekeuze kan resulteren in een ingedikte oliefilm op de cilinderwanden en lageroppervlakten. Dit kan weer leiden tot een hoge frictiebelasting en meer inspanning, wat een belemmering vormt voor het bereiken van het vereiste starttoerental voor een betrouwbare start, en wat tot gevolg heeft dat de levensduur wordt bekort.

Aanbevolen smeerolieviscositeit

Er zijn twee belangrijke overwegingen als het gaat om bij iedere omgevingstemperatuur tot een bevredigende motorwerking te komen:

- de mogelijkheid om de motor snel genoeg te kunnen rondraaien om een goede start mogelijk te maken, en
- toereikende smering van interne slijtoppervlakten tijdens het starten en opwarmen.

Door een juiste smeeroliekeuze te maken kan tegemoet worden gekomen aan deze overwegingen.

Omdat de viscositeit (dikvloeibaarheid) van smeerolie wijzigt met de temperatuur, is de omgevingstemperatuur waarbij de motor gestart wordt bepalend voor de keuze van de viscositeitsklasse (SAE-klasse).

Om olieversen bij seizoenwisselingen te vermijden adviseren wij de voor alle seizoenen geschikte motorolie SAE 15W-40 aan.

Bijvoorbeeld:

Vetus Marine Diesel Engine Oil 15W40

Shell Rimula R4 L 15W40

Voor oliehoeveelheid, zie pag. 118.

11 Bedrijfsstoffen

Smeerolie



VOORZICHTIG

Meng olie van verschillende merken niet door elkaar. Oliën van verschillende merken zijn meestal niet met elkaar verenigbaar. Als ze worden gemengd, kunnen deze mengsels onderdelen zoals zuigerveren, cilinders, etc. doen vastlopen en slijtage van bewegende onderdelen veroorzaken. Het beste is om tijdens de achtereenvolgende onderhoudsbeurten vast te houden aan één merk en één type smeerolie.

Beperkingen ten aanzien van motorolie

Als een smeerolie-analysetest van gebruikte olie wordt uitgevoerd om de conditie van de olie te beoordelen, raadpleeg dan het overzicht hieronder. Ververs de olie als aan een of meer van de beperkingen niet wordt voldaan.



LET OP

- Hoe vaak olie moet worden ververs, hangt af van de eigenschappen van de brandstof. Maak alleen gebruik van de aanbevolen brandstoffen.
- De limiet van het totale basisch getal is de helft van dat van een nieuwe olie in het geval van een op perchloorzuur gebaseerde analysemethode.

Beperkingen ten aanzien van motorolie

Eigenschap	Eenheid	Testmethode	Limiet
Viscositeit	cSt @ 100°C	JIS: K 2283	+30% / -15% max. van nieuwe olie
Totaal basisch getal (HCl)	mgKOH/g	JIS: K 2501	2,0 min.
Totaal zuurgetal	mgKOH/g		+3,0 max. van nieuwe olie
Watergehalte	Vol%	JIS: K 2275	0,2 max.
Vlampunt	°C	JIS: K 2265	180 min.
Niet in pentaan oplosbare stoffen	Wt%	ASTM: D 893	0,5 max.
Niet in pentaan oplosbare stoffen,gestold	Wt%		3,0 max.

11 Bedrijfsstoffen

Keerkoppeling smeerolie

Gebruik voor de smering van de keerkoppeling uitsluitend olie van een bekend merk.

Technodrive:

type TMC40P : 0,2 liter, ATF ^[1]

type TMC60A : 0,6 liter, ATF ^[1]

type TMC60P : 0,65 liter, ATF ^[1]

type TM345 : 1,6 liter, Motorolie SAE 20W40-CD

type TM345A : 1,6 liter, Motorolie SAE 20W40-CD

ZF Hurth:

type ZF12M : 0,56 liter ATF ^[1]

type ZF15MIV : 1,0 liter ATF ^[1]

^[1] ATF : Automatic Transmission Fluid;
Transmissie olie type A, Suffix A.

Bijvoorbeeld: Vetus Transmission Oil
Shell Donax T6
Gulf Synth

Andere merken keerkoppelingen:

Zie de meegeleverde handleiding voor oliesoort en hoeveelheid.

11 Bedrijfsstoffen

Koelvloeistof

Koelvloeistof

Het samenstellen en het controleren van de koelvloeistof bij vloeistofgekoelde motoren is in het bijzonder belangrijk omdat corrosie, cavitatie en bevriezing tot schade aan de motor kan leiden.

Gebruik als koelvloeistof een mengsel van een koelsysteembeschermingsmiddel (anti-vries, op ethyleenglycol basis) en leidingwater of een niet-giftige biologisch afbreekbare koelvloeistof.

Of pas een voorgemengde koelvloeistof op ethyleenglycol basis toe, d.w.z. een 'klaar voor gebruik' koelvloeistof.

Bijvoorbeeld: Vetus VOC Organic Coolant

Pas in tropische gebieden, waar anti-vries moeilijk verkrijgbaar is, een 'corrosion inhibitor' om het koelsysteem te beschermen.

De anti-vries in de koelvloeistof mag de volgende concentratie niet te boven gaan maar ook niet minder zijn:

Koelsysteembeschermings middel (Anti-vries)	Water	Bescherming tegen bevriezing tot
max. 45 vol%	55%	-35°C
40 vol%	60%	-28°C
min. 35 vol%	65%	-22°C

De concentratie van de beschermende vloeistof dient onder alle omstandigheden gehandhaafd te blijven. Vul daarom als koelvloeistof moet worden bijgevuld uitsluitend bij met een gelijk mengsel van anti-vries en leidingwater.

Waterkwaliteit voor koelvloeistof

Gebruik bij voorkeur leidingwater.

Indien een ander beschikbaar zoet water wordt gebruikt mogen de waarden gegeven in onderstaande tabel niet worden overschreden.

Waterkwaliteit		min.	max.
pH-waarde bij 20°C		6,5	8,5
Chloride-ionengehalte	[mg/dm ³]	–	100
Sulfaat-ionengehalte	[mg/dm ³]	–	100
Totale hardheid	[graden]	3	12



VOORZICHTIG

Gebruik nooit zeewater of brakwater.



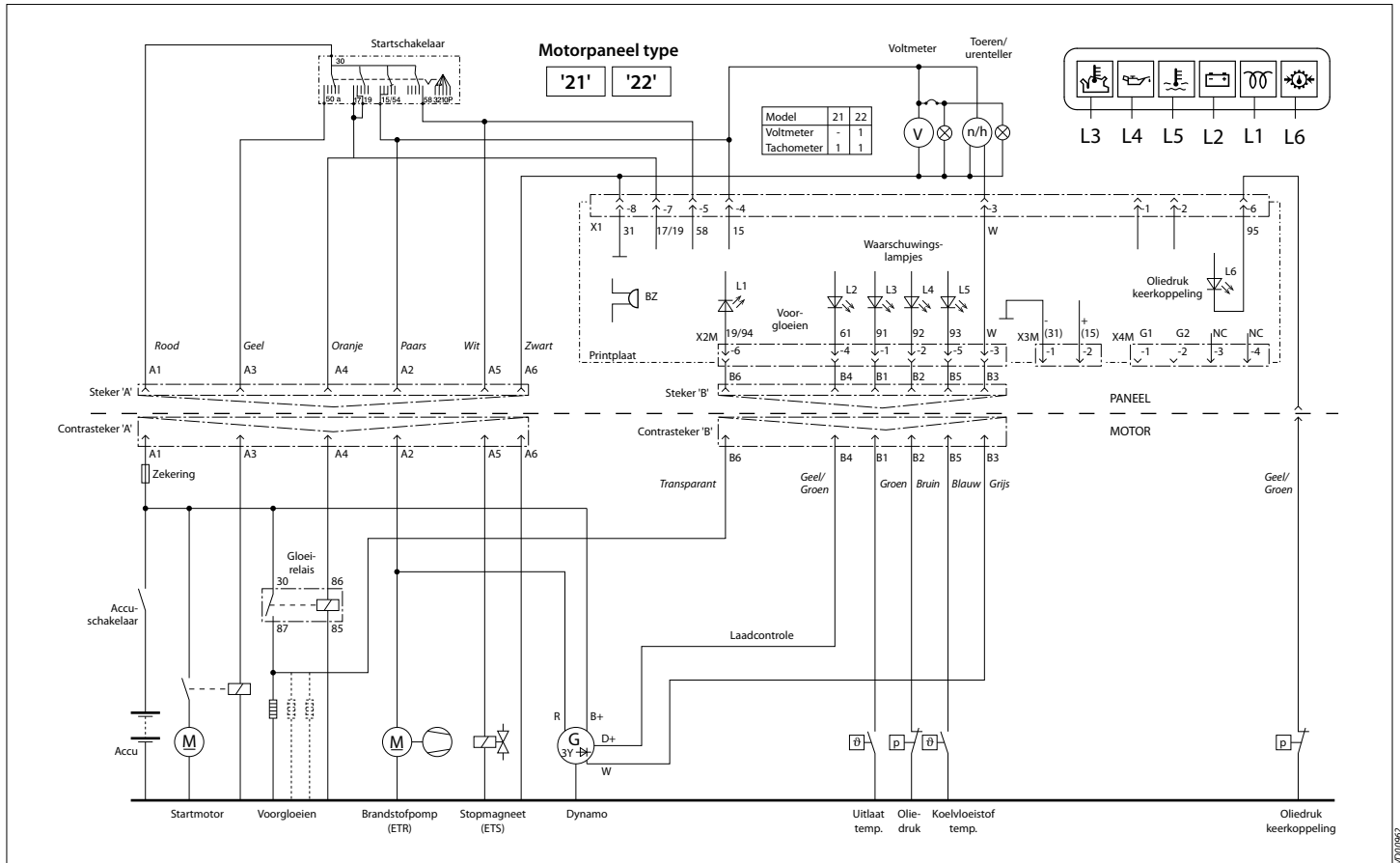
WAARSCHUWING

Beschermende koelvloeistoffen dienen te worden afgevoerd in overeenstemming met de daarvoor geldende milieuvorschriften.



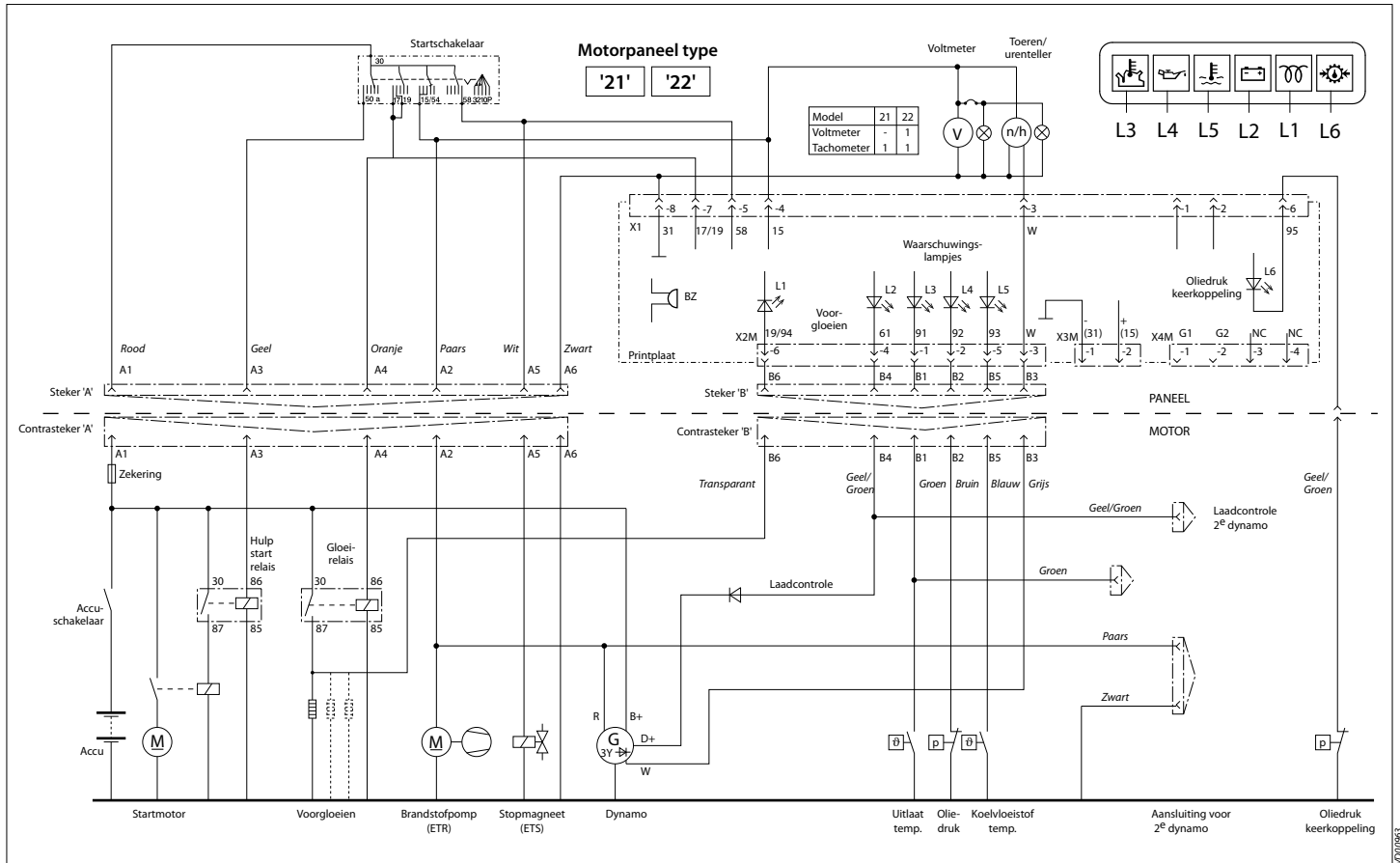
12 Elektrische schema's

Motor met paneel type '21','22' M2 en M3, interkoel uitvoering



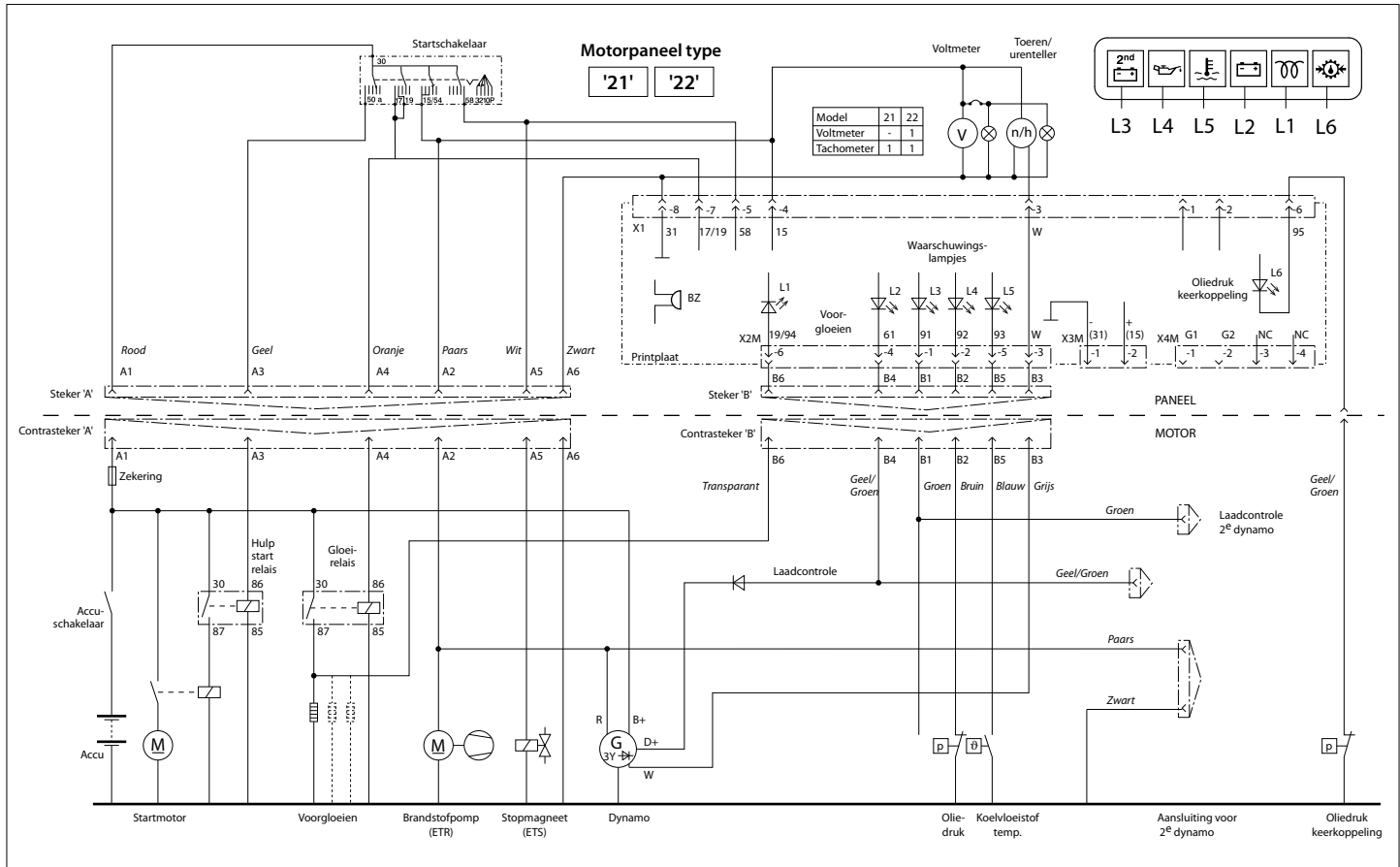
12 Elektrische schema's

Motor met paneel type '21','22' M4, intercool uitvoering

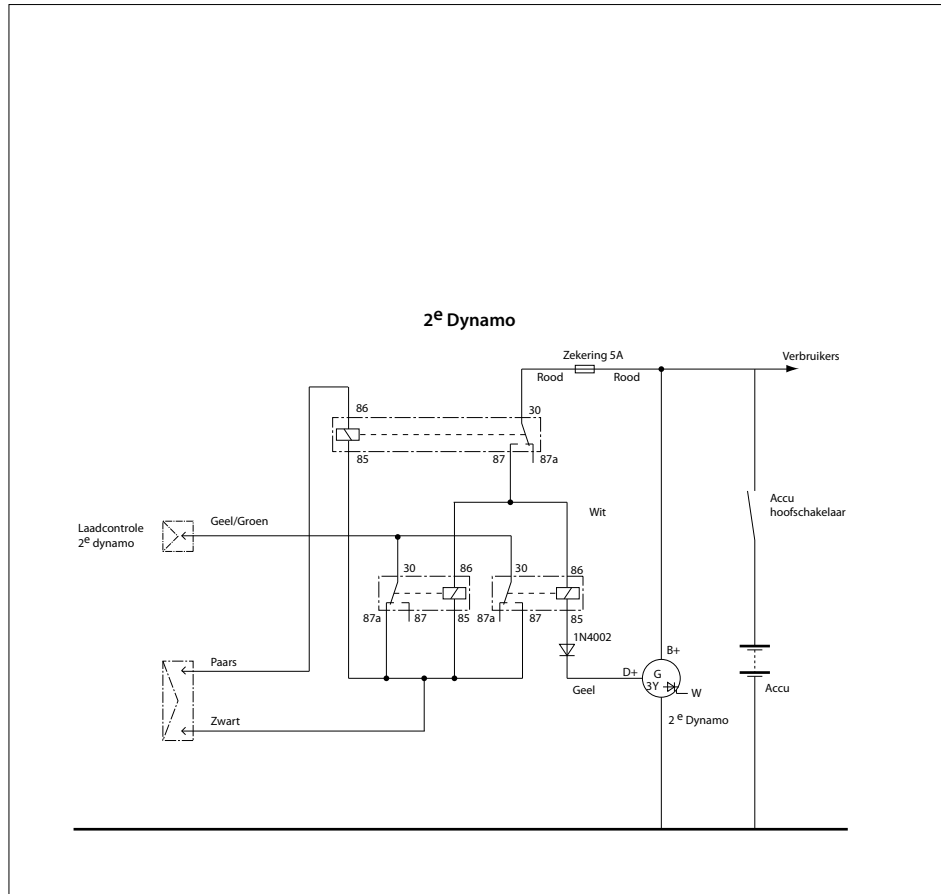


12 Elektrische schema's

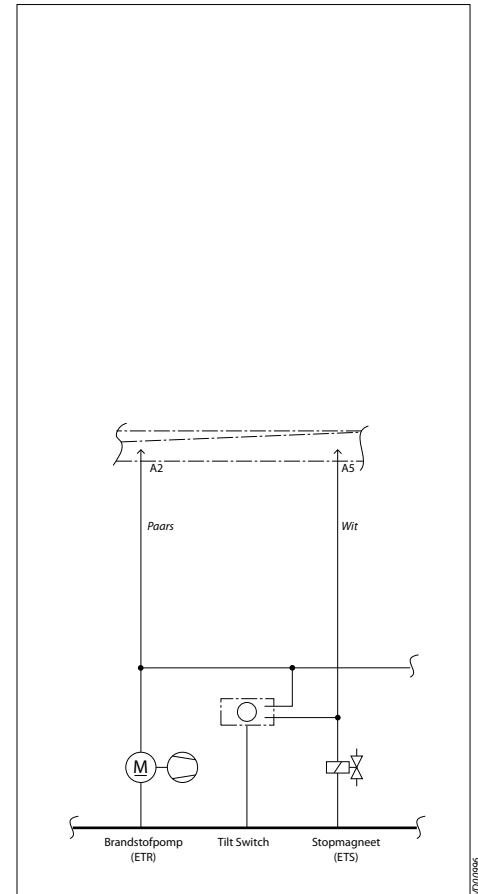
Motor met paneel type '21', '22' M4, kielkoel uitvoering

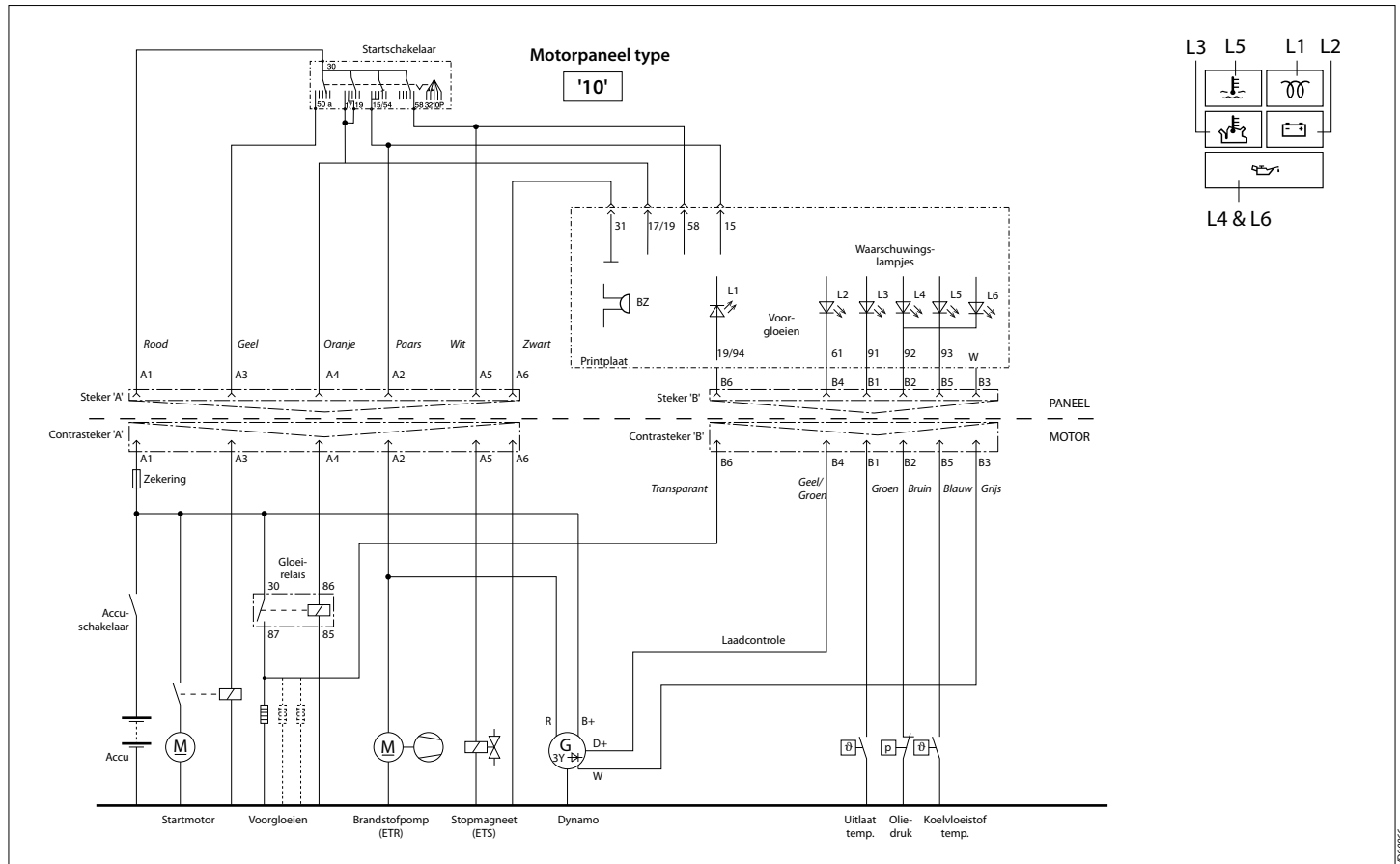


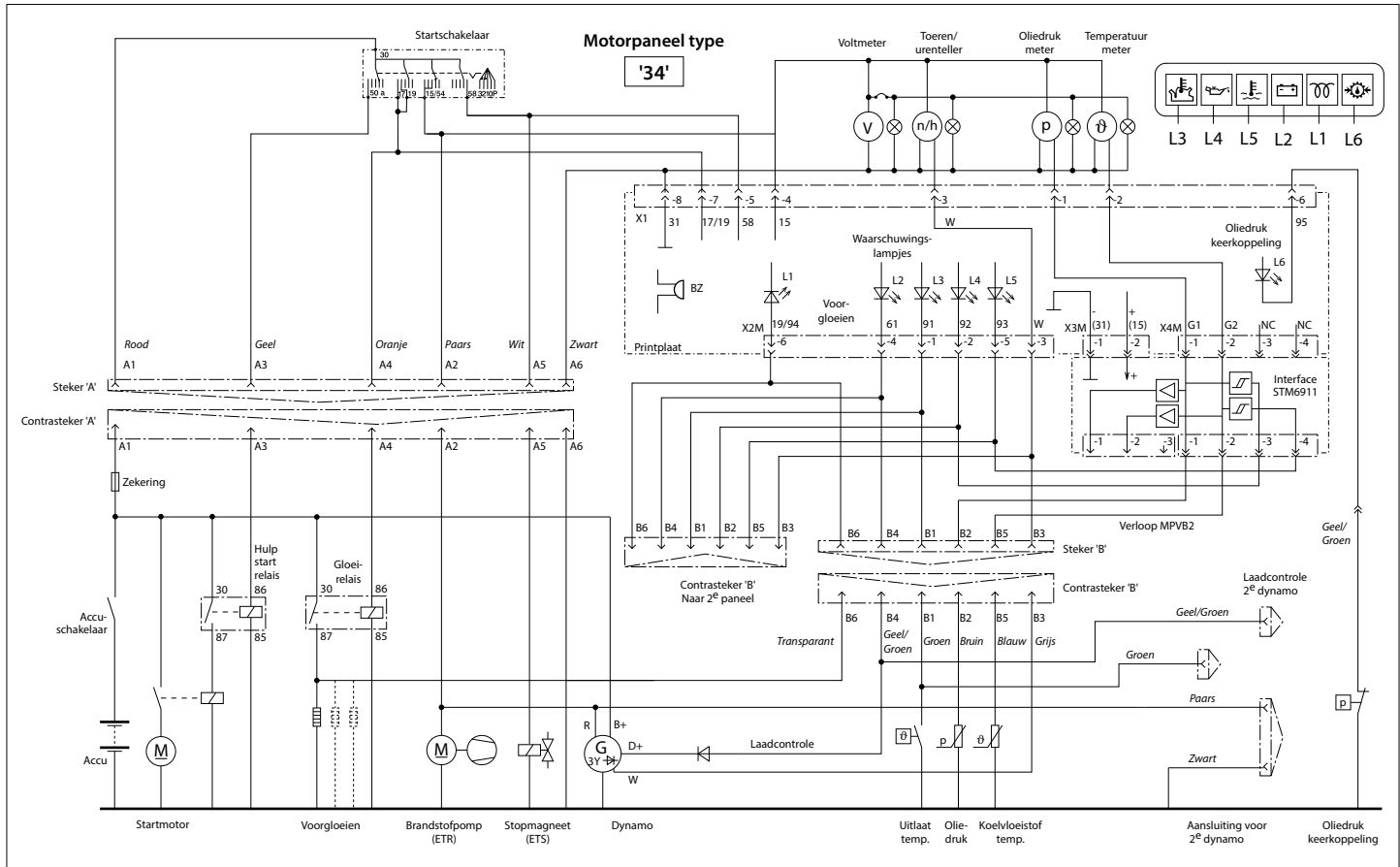
12 Elektrische schema's



Optie, 2^e dynamo M4 Optie, Tilt switch SOLAS motoren

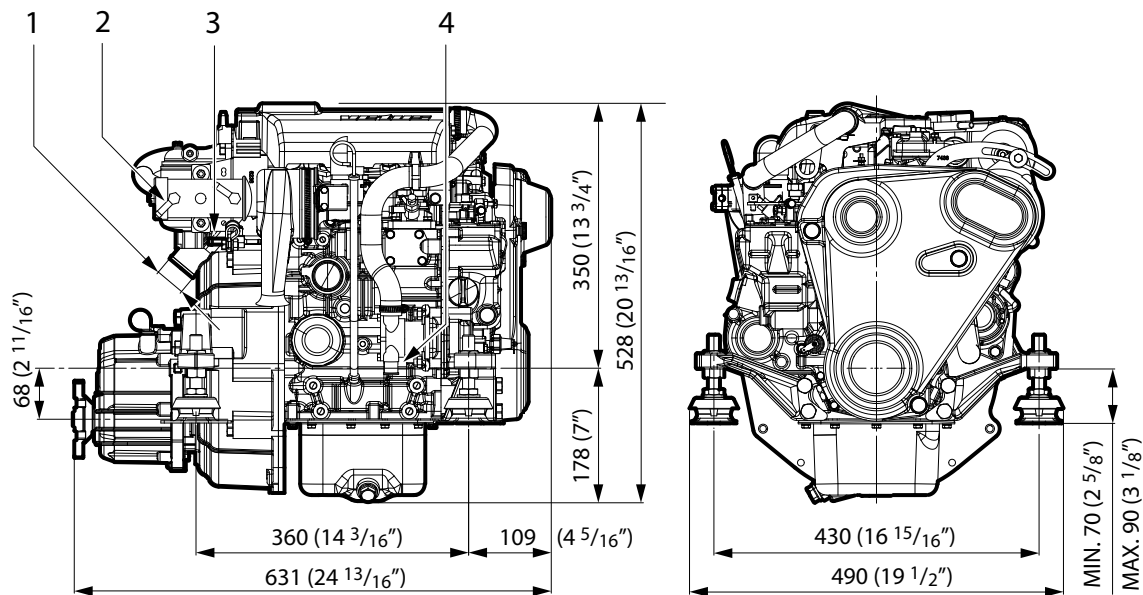






V000967

13 Hoofdafmetingen

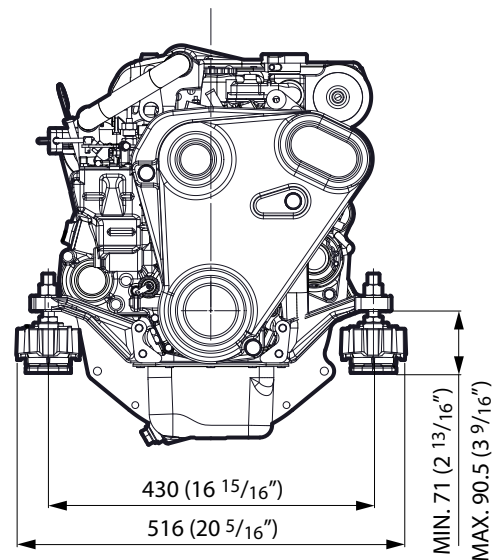
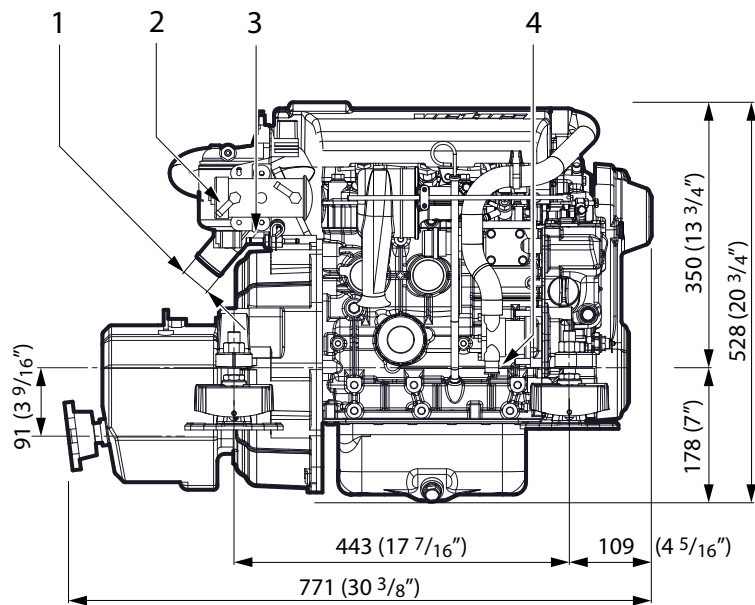


- 1 Uitlaat \varnothing 40 mm
- 2 Brandstofvoevoer \varnothing 8 mm
- 3 Brandstofretour \varnothing 8 mm
- 4 Buitenwaterinlaat \varnothing 20 mm

Vetus[®] M2.13 / M2.18

1 : 10

13 Hoofdafmetingen



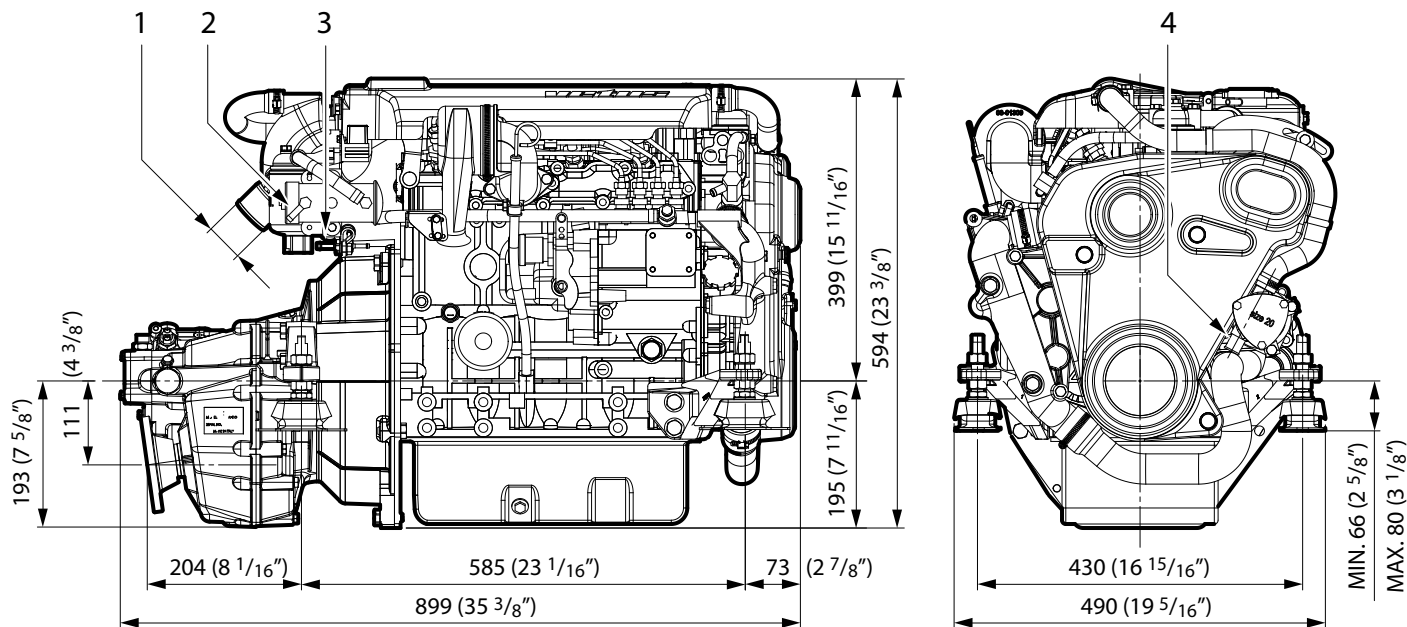
- 1 Uitlaat \varnothing 40 mm
- 2 Brandstofvoer \varnothing 8 mm
- 3 Brandstofretour \varnothing 8 mm
- 4 Buitenwaterinlaat \varnothing 20 mm

1 : 10

Vetus[®]

M3.29
M3.28 SOLAS

13 Hoofdafmetingen



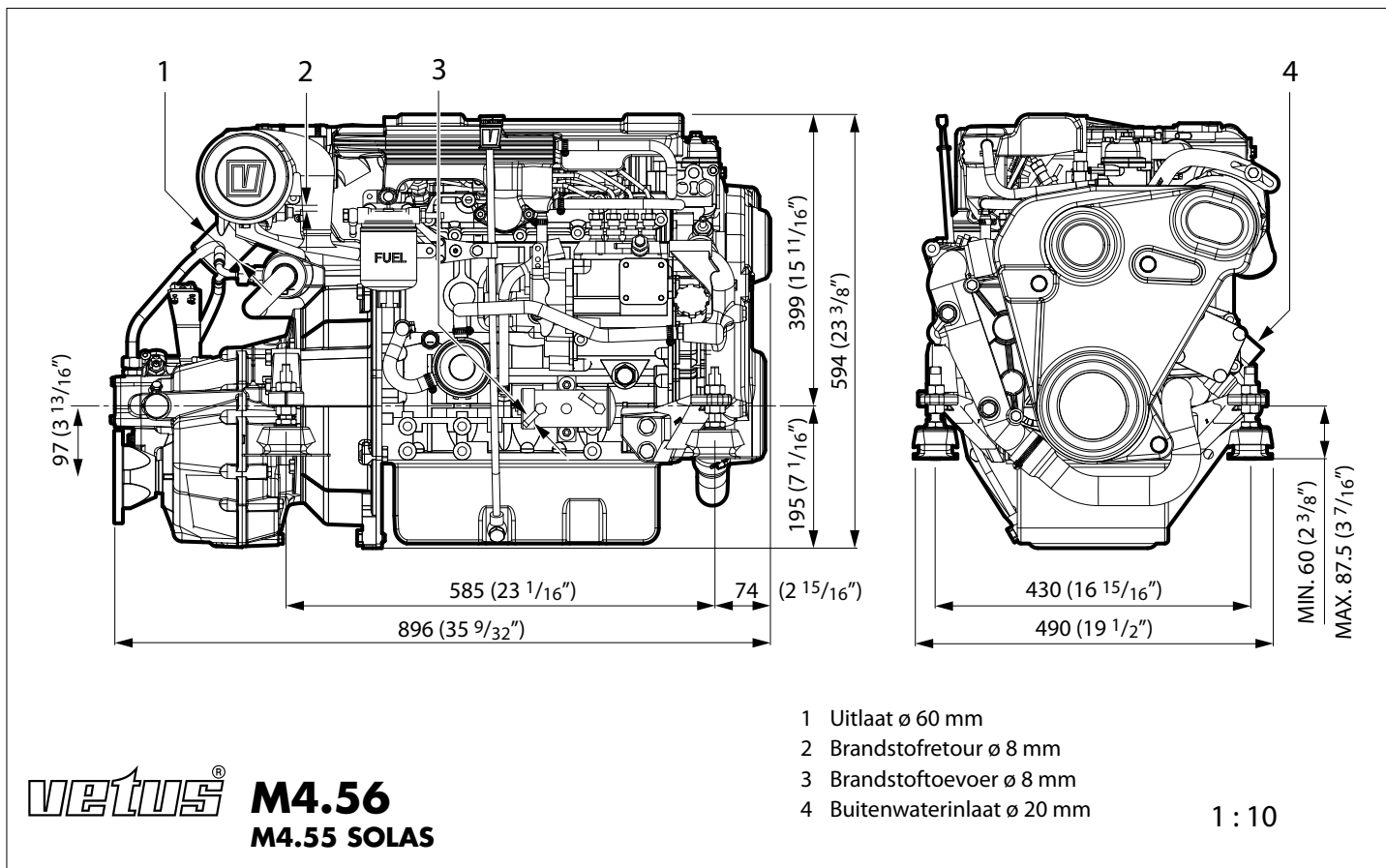
Vetus®

M4.35 / M4.45
M4.15 SOLAS / M4.17 SOLAS

- 1 Uitlaat ø 50 mm
- 2 Brandstofvoer ø 8 mm
- 3 Brandstofretour ø 8 mm
- 4 Buitenwaterinlaat ø 20 mm

1 : 10

13 Hoofdafmetingen



14 Onderdelen voor onderhoud

Motor type	Oliefilter	Brandstof- filter	Filter brandstof- opvoer- pomp	V-Snaar	Buitenwaterpomp			Luchtfilter	O-ring warmtewis- selaardekseel
					Impeller + O-ring	Impeller	O-ring		
M2.13	STM0051	STM3690	STM4050	STM7439	STM8076	STM6161	STM7696	08-01308	2 x STM6113
M2.18	STM0051	STM3690	STM4050	STM7439	STM8076	STM6161	STM7696	08-01308	2 x STM6113
M3.29	STM0051	STM3690	STM4050	STM7439	STM8076	STM6161	STM7696	08-01308	2 x STM6113
M4.35	STM0051	STM3690	STM4050	STM7643		STM8061	STM7696	08-01308	2 x STM6113
M4.45	STM0051	STM3690	STM4050	STM7643		STM8061	STM7696	08-01308	2 x STM6113
M4.56	STM0051	STM3690	STM4050	STM7643	STM8074	08-01019	08-01022	STM7467	2 x STM6113
M3.28 SOLAS	STM0051	STM3690	STM4050	STM7439		08-01352	STM7696	08-01308	2 x STM6113
M4.15 SOLAS	STM0051	STM3690	STM4050	STM7643		08-01352	STM7696	08-01308	2 x STM6113
M4.17 SOLAS	STM0051	STM3690	STM4050	STM7643		08-01352	STM7696	08-01308	2 x STM6113
M4.55 SOLAS	STM0051	STM3690	STM4050	STM7643		08-01353	08-01022	STM7467	2 x STM6113

Controleren / vervangen iedere ... uur:

	100	500	500	500	1000	1000	1000	1000	-
Zie pagina:	58	65	66	74	78	78	78	84	91

V-snaar 2 ^e dynamo:	M4.35 / M4.45	75 A (Interkoeling) :	STM9857
	M4.56	95 A (Interkoeling) :	STM9857
	M4.35 / M4.45 / M4.56	110 A (Kielkoeling) :	STM9858

15 Index

A

Aanhaalmomenten 122, 123
Accu 60–63
Accu-aansluitingen 61
Accukabels 61
Accuvloeistof niveau 63
Aftappen olie 57
Alarmzoemer 42

B

Bedieningshendel 19, 34
Bedieningspanelen 16–18
Bedrijfsstoffen 124–129
Beluchter, aansluiting 13, 14
Beschermend brandstofmengsel 95
Bevestigingsmiddelen 69
Binnenwatertemperatuur,
Controlelampje 16–18
Biodiesel 125
Boileraansluiting 12, 14
Brandstof 28, 124, 125
Brandstoffilter 53
Brandstoffilter vervangen 65–67
Brandstofkwaliteit 124
Brandstofopvoerpomp 13, 15
Brandstofpomp, Ontluchtingsnippel 13, 15
Brandstofpomp, Verzegeling 11
Brandstofretourleiding 13, 15

Brandstoftoevoerleiding 13, 15
Buiten gebruik nemen 92–99
Buitenwaterinlaat 13, 14
Buitenwaterpomp 13, 14, 77–79
Buitenwatertemperatuur,
Controlelampje 16–18

C

Cilindernummering 11
Controlelampjes 16–18, 42
Corrosiebescherming 94

D

Draairichting 11
Dynamo 12, 14, 85

E

Eerste inbedrijfstelling 20–28
Elektrische schema's 130–131
Elektrische stop, Handbediening 13, 15
Elektrisch systeem, Aansluiting 13, 15
Expansietank 12, 14
Extra expansietank, aansluiting 14
Extra expansietank, Aansluiting 12

F

Flexibele motorsteunen 69

G

Gebruik 32–41

H

Hoofdafmetingen 136–139

I

Identificatie motoronderdelen 12–15
Impeller 78
Inleiding 9–15
Inlopen 31
Inschakelen 35

K

Keerkoppeling 13, 15
Aftapplug 14
Olie peilen 64
Oliepeilstok/vuldop 15
Serienummer 1
Smeerolie 128
Specificaties 121
Vuldop 13, 15
Vullen met olie 21
Klaarmaken voor de winter 92–99
Beschermend brandstofmengsel 95
Binnenwaterkoelsysteem 97
Brandstofsysteem 94
Buitenwatersysteem 96

15 Index

- Corrosie bescherming 94
- Elektrische systeem 99
- Keerkoppeling-olie verversen 98
- Smeeroliesysteem 98
- Klaarmaken voor de zomer 100–105
 - Binnenwaterkoelsysteem 103
 - Brandstofsysteem 101
 - Buitenwatersysteem 102
 - Controleer op lekkages 105
 - Elektrisch systeem 104
 - Instrumenten en bediening controleren 105
 - Smeeroliesysteem 103
- Klepspelings controleren/instellen 70
- Koelsysteem
 - Bijvullen 50
- Koelsysteem,
 - Vuldop (drukdop) 14
- Koelsysteem, Aftapplug 12, 14, 15
- Koelsysteem, vullen 22–27, 82
- Koelvloeistof 129
 - Aftappen 81
 - Hoeveelheid 22, 24, 82
 - Niveau 50
 - Vervangen 80–83
- Koelvloeistofniveau controleren 50
- Koelwaterfilter 52
- L**
 - Laadstroom, Controlelampje 16–18
 - Luchtfilter 13, 15
- M**
 - Motornummer 1, 10
 - Motorolie 20, 59, 126
 - Peilen 48, 49
 - Verversen 56–58
 - Vullen 20
 - Motorspecificaties 116–120
- O**
 - Oliefilter 13, 15
 - Vervangen 58
 - Olie bijvullen 48
 - Oliedruk, Controlelampje 16–18
 - Oliedruk keerkoppeling, Controlelampje 16–18
 - Oliedrukmeter 17, 41
 - Oliefilter 13, 15
 - Vervangen 58
 - Oliehoeveelheid 59
 - Oliepeil 48
 - Olie peilen 48
 - Oliepeilstok 13, 15
 - Olievuldop 12, 14
 - Onderdelen voor onderhoud 140
 - Onderhoud 44–91
 - Onderhoudsschema 46–47
- Ontluchten brandstofsysteem 54
- Ontluchten koelsysteem 30
- Ontluchtingsnippel brandstofpomp 15
- Ontluchtingsnippel koelsysteem 12, 14
- Opnieuw in gebruik nemen 100–105
- P**
 - Paneel 16–18
 - Proefdraaien 29
 - Proefvaart 30
- R**
 - Reinigen koelwaterfilter 52
- S**
 - Serienummer 1
 - Slangverbindingen 69
 - Smeerolie 126–128
 - Spannen V-snaar 75
 - Starten 34–37
 - Start-gloeischakelaar 17
 - Start-gloeischakelaar/slot 16–18
 - Startmotor 12, 14, 85
 - Stoppen 43–44
 - Stringzoeken 106–115
 - Stringzoektafel 107–114
 - Symbolen 4

15 Index

T

Technische gegevens 116–120
Temperatuurmeter 41
Temperatuurmeter, binnenwater 17
Toerental controleren 86
Toerenteller 40
Toeren/urenteller 16–18
Trek-druk kabel gashandel 13, 15
Trek-drukkabel keerkoppeling 14
Typeplaatje 10

U

Uitlaatinjectiebocht 12, 15

V

Varen 40–41
Veiligheidsmaatregelen 4–8
Verversen, Motorolie 56
Verzegeling brandstofpomp 11
Voltmeter 16–18, 41
Voorgloeien 35
Voorgloeien, Controlelampje 16–18
V-snaar 12, 14
V-snaar controleren 74, 75
Vuldop koelsysteem 12
Vullen koelsysteem 22–25

W

Waarschuwingaanduidingen 4
Warmtewisselaar 12, 14
Warmtewisselaar, reinigen 88–91
Waterafscheider 53
Waterafscheider/ brandstoffilter 13, 15
Waterafscheider/brandstoffilter 53
Aftapplug 13, 15
Ontluchtingsnippel 13, 15
Winterbrandstof 124

Z

Zekering 13, 15

A series of 15 horizontal dotted lines spanning the width of the page, providing a template for handwriting practice.

Art. code	Omschrijving	
345101.01	Bedieningshandleiding M-LINE M2, M3, M4	(Nederlands)
345102.01	Operation manual M-LINE M2, M3, M4	(English)
345103.01	Bedienungsanleitung M-LINE M2, M3, M4	(Deutsch)
345104.01	Manuel d'utilisation M-LINE M2, M3, M4	(Français)
345105.01	Manual de operacion M-LINE M2, M3, M4	(Español)
345106.01	Istruzioni per l'uso M-LINE M2, M3, M4	(Italiano)
345107.01	Brugsanvisning M-LINE M2, M3, M4	(Dansk)
345108.01	Användarmanual M-LINE M2, M3, M4	(Svenska)
345109.01	Bruksanvisning M-LINE M2, M3, M4	(Norsk)
345110.01	Käyttöopas M-LINE M2, M3, M4	(Suomeksi)
345119.01	Instrukcja obsługi M-LINE M2, M3, M4	(Polski)
320331.01	(STM0032) Installatiehandleiding / Installation manual	(Nederlands / English)
320199.06	(STM0016) Service- en Garantieboek / Service and Warranty Manual / Service- und Garantieheft / Livret Garantie et Service / Manual de servicio y garantía / Libretto di assistenza e garanzia Service- og garantibog / Service- och garantihäfte Service- og garantibok / Huolto- ja takuukirja	(Nederlands / English / Deutsch / Français / Español / Italiano / Dansk / Svenska / Norsk / Suomeksi)
341131.06	Onderdelenboek / Parts manual M2	(Nederlands / English)
341731.06	Onderdelenboek / Parts manual M3	(Nederlands / English)
341331.06	Onderdelenboek / Parts manual M4	(Nederlands / English)
342102.02	Service manual M2, M3	(English)
342402.02	Service manual M4	(English)

Vetus b.v.

FOKKERSTRAAT 571 - 3125 BD SCHIEDAM - HOLLAND
TEL.: +31 0(0)88 4884700 - sales@vetus.nl - www.vetus.com

Vetus Diesel

M-LINE

M2

M3

M4

Netherlands