

<b>NEDERLANDS</b>	<b>3</b>
<b>ENGLISH</b>	<b>6</b>
<b>DEUTSCH</b>	<b>9</b>
<b>FRANÇAIS</b>	<b>12</b>
<b>ESPAÑOL</b>	<b>15</b>
<b>ITALIANO</b>	<b>18</b>



**Installatie- en gebruikershandleiding**  
Hydraulische boegschroef

**Installation and user manual**  
Hydraulic bow thruster

**Installations- und Benutzerhandbuch**  
Hydraulische Bugschraube

**Manuel d'Installation et d'utilisation**  
Hélice d'étrave hydraulique

**Manual de instalación y usuario**  
Hélice de proa hidráulico

**Manuale d'installazione e d'uso**  
Elica di prua idraulico

# **Installation and user manual**

## **Hydraulic bow thruster**

**BOW55HMD - BOW95HMD - BOW160HMD**  
**BOW230HMD - BOW310HMD -**  
**BOWH410 - BOWH550**

## Inhoud

1	Veiligheid .....	3
2	Inleiding .....	3
3	Gebruik .....	3
4	Installatie instructies .....	4
5	Storingen .....	5
6	Technische gegevens .....	5
	Boeg- en hekschroef bedieningspanelen .....	21
7	Hoofdafmetingen .....	22
8	Hydraulische schema's .....	23

## Content

1	Safety .....	6
2	Introduction .....	6
3	Use .....	6
4	Installation instructions .....	7
5	Trouble shooting .....	8
6	Technical data .....	8
	Bow and stern thruster control panels .....	21
7	Principal dimensions .....	22
8	Hydraulic diagrams .....	23

## Inhalt

1	Sicherheitsbestimmungen .....	9
2	Einleitung .....	9
3	Gebrauch .....	9
4	Installationsanleitung .....	10
5	Störungen .....	11
6	Technische daten .....	11
	Armaturen Brettern für Bug- und Heckschrauben .....	21
7	Hauptabmessungen .....	22
8	Hydraulische Schaltpläne .....	23

## Sommaire

1	Sécurité .....	12
2	Introduction .....	12
3	Emploi .....	12
4	Instructions de montage .....	13
5	Pannes .....	14
6	Renseignements techniques .....	14
	Panneaux de commande d'hélice d'étrave et de poupe .....	21
7	Dimensions principales .....	22
8	Schémas hydrauliques .....	23

## Índice

1	Seguridad .....	15
2	Introducción .....	15
3	Uso .....	15
4	Instrucciones de instalación .....	16
5	Fallos .....	17
6	Especificaciones técnicas .....	17
	Tableros de control para la hélice de proa y de popa .....	21
7	Dimensiones principales .....	22
8	Esquemas hidráulicos .....	23

## Indice

1	Sicurezza .....	18
2	Introduzione .....	18
3	Funzionamento .....	18
4	Istruzioni di installazione .....	19
5	Guasti .....	20
6	Dati tecnici .....	20
	Pannelli di comando di eliche di prua e poppa .....	21
7	Dimensioni principali .....	22
8	Schemi idraulici .....	23

# 1 Veiligheid

## Waarschuingsaanduidingen

Indien van toepassing worden in deze handleiding in verband met veiligheid de volgende waarschuingsaanduidingen gebruikt:



**GEVAAR**

Geeft aan dat er een groot potentieel gevaar aanwezig is dat ernstig letsel of de dood tot gevolg kan hebben.



**WAARSCHUWING**

Geeft aan dat er een potentieel gevaar aanwezig is dat letsel tot gevolg kan hebben.



**VOORZICHTIG**

Geeft aan dat de betreffende bedieningsprocedures, handelingen, enzovoort, letsel of fatale schade aan de machine tot gevolg kunnen hebben. Sommige VOORZICHTIG-aanduidingen geven tevens aan dat er een potentieel gevaar aanwezig is dat ernstig letsel of de dood tot gevolg kan hebben.



**LET OP**

Legt de nadruk op belangrijke procedures, omstandigheden, enzovoort.

## Symbolen



Geeft aan dat de betreffende handeling moet worden uitgevoerd.



Geeft aan dat een bepaalde handeling verboden is.

Deel deze veiligheidsinstructies met alle gebruikers.

Algemene regels en wetten met betrekking tot veiligheid en ter voorkoming van ongelukken dienen altijd in acht te worden genomen.



**WAARSCHUWING**

Dit product mag alleen worden geïnstalleerd en onderhouden door gekwalificeerd personeel dat de instructies en voorzorgsmaatregelen in deze handleiding heeft gelezen en begrepen. Het niet opvolgen van de instructies in deze handleiding kan leiden tot ernstig letsel of materiële schade. De fabrikant is niet aansprakelijk voor schade als gevolg van onjuiste installatie of onderhoud door niet-gekwalificeerd personeel.



**WAARSCHUWING**

Dit product mag alleen worden bediend door personen die de instructies en voorzorgsmaatregelen in deze handleiding hebben gelezen en begrepen. Het niet opvolgen van de instructies in deze handleiding kan leiden tot ernstig letsel of materiële schade. De fabrikant is niet aansprakelijk voor schade als gevolg van onjuiste bediening.



**VOORZICHTIG**

Indien 2 bedieningspanelen zijn geïnstalleerd; bedien de boegschroef dan nooit gelijktijdig vanaf beide panelen.

# 2 Inleiding

Afhankelijk van de windvang, de waterverplaatsing en de vorm van het onderwaterschip zal de door de boegschroef geleverde stuwkracht op ieder schip een verschillend resultaat geven.

De nominaal opgegeven stuwkracht is alleen haalbaar onder optimale omstandigheden; houdt daarom rekening met de volgende factoren:

- Opbrengst en druk van de pomp moeten optimaal op de hydro-motor zijn afgestemd.
- De wijze waarop de tunnelbuis aansluit op de scheepsrump is van groot belang. Zie 'Installatieinstructies'.
- Plaats in de tunnelbuis-openingen alleen dan spijlen indien dit strikt noodzakelijk is (indien regelmatig in sterk vervuilde wateren wordt gevaren).
- Indien spijlen worden toegepast neem dan de aanbevelingen in het hoofdstuk 'Installatieinstructies' in acht.

Het gevolg geven aan de hierna volgende aanbevelingen zal resulteren in een langere levensduur en in betere prestaties van uw boegschroef.

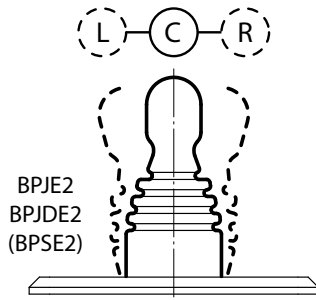
- Laat de boegschroef nooit langdurig draaien; in verband met warmteontwikkeling.
- Controleer tijdens varen of temperatuur van hydraulische olie niet te hoog wordt (max. 100°C).
- Voer regelmatig het aangegeven onderhoud uit.

# 3 Gebruik

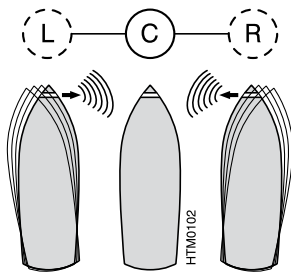
## Algemeen

- De boegschroef kan alleen gebruikt worden indien de hoofdmotor, welke de hydraulische pomp aandrijft, in bedrijf is!
- De stuwkracht van de boegschroef is afhankelijk van:
  - het motortoerental van de hoofdmotor
  - het aantal ingeschakelde hydraulisch apparaten (bijvoorbeeld gelijktijdig gebruik van zowel boegschroef als hekschroef)
- Afhankelijk van het type load-sensing-ventiel dat is toegepast, dient de boegschroef bediend te worden met het daarvoor bestemde bedieningspaneel:
  - **1-step load-sensing-ventiel:**
    - 3-standen pookschakelaar: **BPJE2** of **BPJDE2**, of keuzeschakelaar: **BPSE2**
  - **2-step load-sensing-ventiel:**
    - 5-standen pookschakelaar: **BPJ5** of **BPJSTH5** of **BPJ5D**

### 3-standen pookschakelaar, of keuzeschakelaar

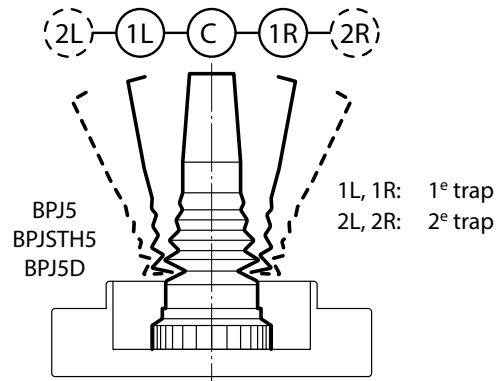


- Schakel de hoofdschakelaar in.
- Schakel het paneel in.
- Met de pookschakelaar wordt het ventiel bediend.

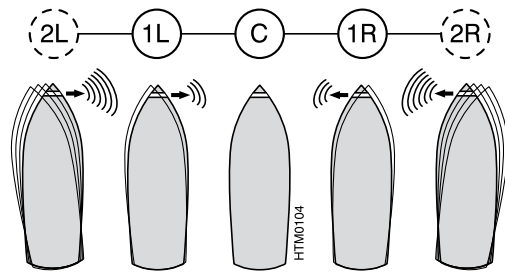


- In de stand 'L' en 'R' blijft de pook niet staan. De pook zal altijd terugveren naar de middenstand 'C'.
- Schakel na het gebruik van de boegschroef het paneel uit.
- Schakel de hoofdschakelaar uit, indien U van boord gaat.

### 5-standen pookschakelaar



- Schakel de hoofdschakelaar in.
- Schakel het paneel in.
- Met de pookschakelaar wordt het ventiel bediend.



- In de stand '1L' en '1R' draait de boegschroef met ongeveer halve stuwkracht (afhankelijk van de ingestelde loadsensingdruk).
- In de stand '2L' en '2R' draait de boegschroef met volle stuwkracht.
- In de stand '2L' en '2R' blijft de pook niet staan. De pook zal altijd terugveren naar de stand '1L' of '1R'.
- Schakel na het gebruik van de boegschroef het paneel uit.
- Schakel de hoofdschakelaar uit, indien U van boord gaat.

## 4 Installatie instructies

Deze installatie instructie geeft richtlijnen voor de inbouw van de VETUS hydraulische boegschroeven 'BOW55HMD', 'BOW95HMD', 'BOW160HMD', 'BOW230HMD', 'BOW310HMD', 'BOWH410' en 'BOWH550'.

In deze installatie instructie wordt alleen dat deel van de installatie behandeld dat afwijkt van de installatie instructie behorende bij de boegschroef type '55 kgf' ('BOW55HMD'), '95 kgf' ('BOW95HMD'), '160 kgf' ('BOW160HMD'), '230 kgf' ('BOW230HMD'), '310 kgf' ('BOW310HMD'), '410 kgf' ('BOWH410') en '550 kgf' ('BOWH550')

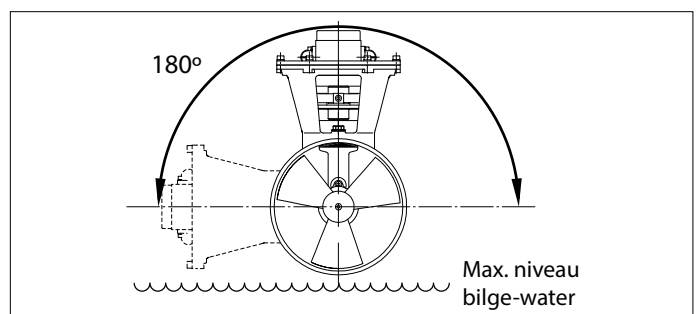
Raadpleeg dus voor de installatie van de complete hydraulische boegschroef ook de desbetreffende boegschroef-instructie.

### Hydromotor

De ruimte waarin de hydromotor van de boegschroef wordt opgesteld dient droog en goed geventileerd te zijn.

De hydromotor kan in verschillende standen worden ingebouwd.

De hydromotor dient steeds boven het maximale niveau van het bilge-water te worden opgesteld.

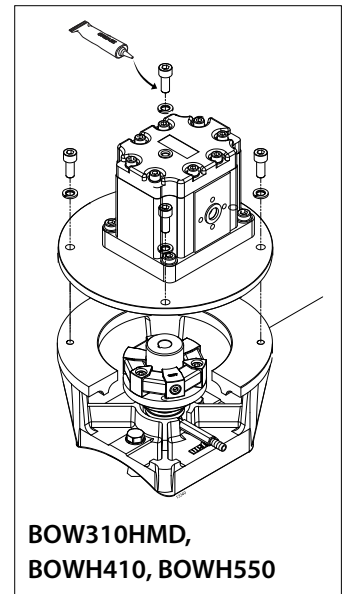
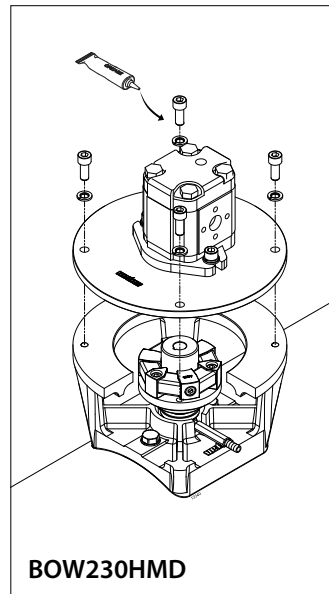
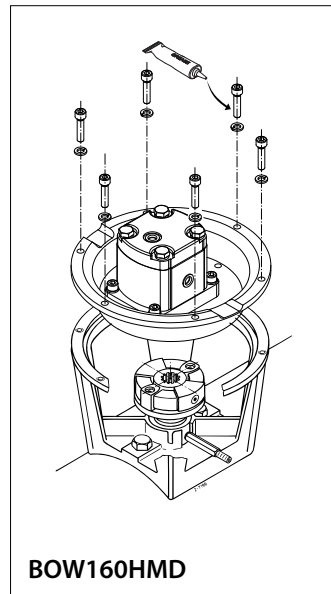
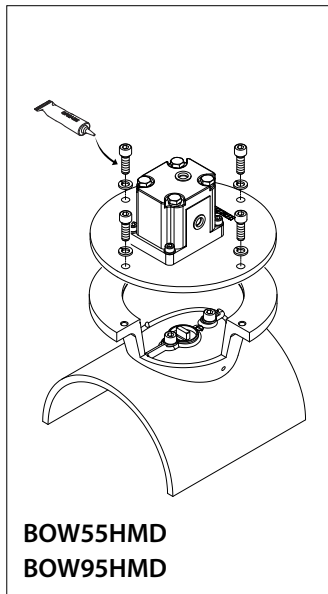


**Eindmontage**

- Vet de schroefdraad van de bouten in met 'outboard gear grease'\*) en monteer de hydromotor op de tussenflens.

- Draai ter controle met de hand de schroef rond, deze moet gemakkelijk zijn rond te draaien, waarbij de hydromotoras wordt meegenomen.

\*) Een zeer geschikt vet is VETUS 'Shipping Grease', Art. code: VSG.



**Hydraulische installatie**

Raadpleeg de handleiding 'Installation manual Hydraulic installation'

**Elektrische installatie**

Raadpleeg de handleiding 'Installation manual Electrical installation'

**5 Storingen**

**Hydromotor draait (te) langzaam.**

- Toerental van de hydraulische pomp is (te) laag.

**Het hydraulische systeem verliest olie.**

- Controleer alle leidingen en verbindingen op lekkage.

**Hydromotor draait helemaal niet.**

- Controleer of hoofdschakelaar 'Aan' staat.
- Controleer of stuurstroomzekering is doorgebrand. Kortsluiting in het stuurstroomcircuit; controleer de bedrading.
- Aandrijving van de hydraulische pomp defect.

**6 Technische gegevens**

Type BOW	:	55HMD	95HMD	160HMD	230HMD	310HMD	H410	H550
<b>Hydraulische motor</b>								
Type	:	Omkeerbare motor						
Vermogen [kW]	:	3,5	6,0	9,5	12,5	20	63	108
Toerental [omw/min]	:	3000	4100	3300	1900	2000	3400	4300
Werkdruk [bar]	:	165	230	250	230	225	350	450
Capaciteit [cm <sup>3</sup> /omw]	:	4,2	4,2	7,0	16,8	26,4	24,0	35,6
<b>Schroef</b>								
Stuwkracht nominaal	:	550 N (55 kgf)	950 N (95 kgf)	1600 N (160 kgf)	2300 N (230 kgf)	3100 N (310 kgf)	4100 N (410 kgf)	5500 N (550 kgf)
<b>Gewicht</b>								
Excl. tunnelbuis, incl. staartstuk [kg]	:	7	8,5	15	22	31	40	45

# 1 Safety

## Warning indications

Where applicable, the following warning indications are used in this manual in connection with safety:



**DANGER**

Indicates that great potential danger exists that can lead to serious injury or death.



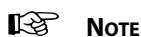
**WARNING**

Indicates that a potential danger that can lead to injury exists.



**CAUTION**


Indicates that the usage procedures, actions etc. concerned can result in serious damage to or destruction of the engine. Some CAUTION indications also advise that a potential danger exists that can lead to serious injury or death.



**NOTE**

Emphasises important procedures, circumstances etc.

## Symbols

 Indicates that the relevant procedure must be carried out.

 Indicates that a particular action is forbidden.

Share these safety instructions with all users.

General rules and laws concerning safety and accident prevention must always be observed.



**WARNING**

This product should only be installed and maintained by qualified personnel who have read and understood the instructions and precautions in this manual. Failure to follow the instructions in this manual may result in serious injury or property damage. The manufacturer shall not be liable for any damages resulting from improper installation or maintenance by unqualified personnel.



**WARNING**

This product should only be operated by persons who have read and understood the instructions and precautions in this manual. Failure to follow the instructions in this manual may result in serious injury or property damage. The manufacturer shall not be liable for any damages resulting from improper operation.



**CAUTION**

If 2 control panels are installed **never operate the bow thruster from both panels simultaneously.**

# 2 Introduction

The thrust given by the bow thruster will vary from vessel to vessel depending on the effect of the wind, the water displacement and the shape of the underwater hull.

The nominal thrust quoted can only be achieved under the most favourable conditions. Therefore, the following factors are to be observed:

- Flow and pressure of the pump must be attuned to the hydraulic motor.
- The actual method of connecting the thrust tunnel to the ship's hull is of utmost importance for the best possible performance. See paragraph 'installation instructions'.
- Only when absolutely necessary (e.g. when sailing frequently in muddy or polluted waters) grids may be installed to the tunnel openings.
- In case such grid bars are being fitted, please observe closely the recommendations made in paragraph 'installation instructions'.

Compliance with the recommendations that follow hereafter, will result in a longer life and better performance of the bow thruster:

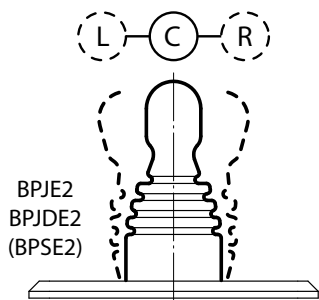
- Never run the bow thruster continuously for a long period of time. With a view to the internally generated heat.
- Check during sailing that the maximum temperature of the hydraulic oil doesn't exceed a temperature of 100 degrees C.
- All of the specified maintenance should be carried out regularly.

# 3 Use

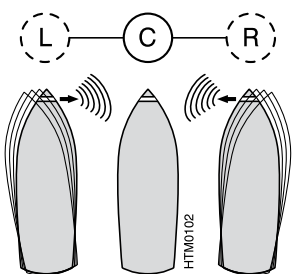
## General

- The bow thruster can only be used if the main engine, which drives the hydraulic pump, is in operation.
- The thrust of the bow thruster depends on:
  - the number of revolutions of the main motor
  - the number of pieces of hydraulic equipment switched on (for instance simultaneous use of both bow thruster and stern thruster)
- Depending on the type of load-sensing-valve used, the bow thruster must be operated using the appropriate control panel:
  - **1-step load-sensing-valve:**
    - 3-position lever switch: **BPJE2** or **BPJE2**, or selector switch: **BPSE2**
  - **2-step load-sensing-valve:**
    - 5-position lever switch: **BPJ5** or **BPJSTH5** or **BPJ5D**

3-position lever switch, or selector switch

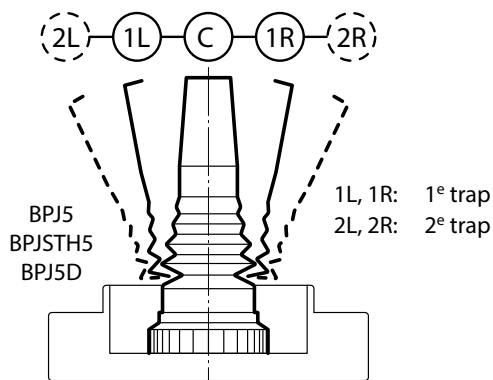


- Switch the main switch on.
- Switch the panel on.
- The valve is operated by means of the lever switch.

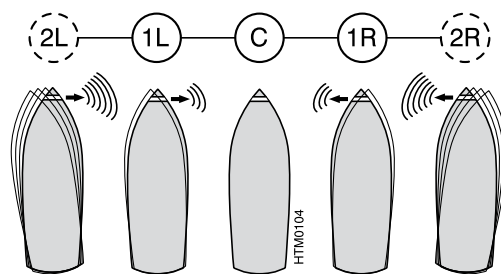


- The lever will not stay in positions 'L' and 'R'. The lever will always jump back to the middle position 'C'.
- After using the bow thruster switch the panel off.
- Switch the main switch off when leaving the ship.

5-position lever switch



- Switch the main switch on.
- Switch the panel on.
- The valve is operated by means of the lever switch.



- In positions '1L' and '1R' the bow thruster works at approximately half the thrust (depending on the load-sensing pressure set).
- In positions '2L' and '2R' the bow thruster works at full thrust.
- The lever will not stay in positions '2L' and '2R'. The lever will always jump back to position '1L' or '1R'.
- After using the bow thruster switch the panel off.
- Switch the main switch off when leaving the ship.

4 Installation instructions

These installation instructions give guidelines for fitting the VETUS hydraulic bow thrusters 'BOW55HMD', 'BOW95HMD', 'BOW160HMD', 'BOW230HMD', 'BOW310HMD', 'BOWH410' and 'BOWH550'.

This installation instruction explains only that part of the installation that differs from the installation instruction going with the bow thrusters '55 kgf' model '55 kgf' ('BOW55HMD'), '95 kgf' ('BOW95HMD'), '160 kgf' ('BOW160HMD'), '230 kgf' ('BOW230HMD'), '310 kgf' ('BOW310HMD'), '410 kgf' ('BOWH410') and '550 kgf' ('BOWH550')

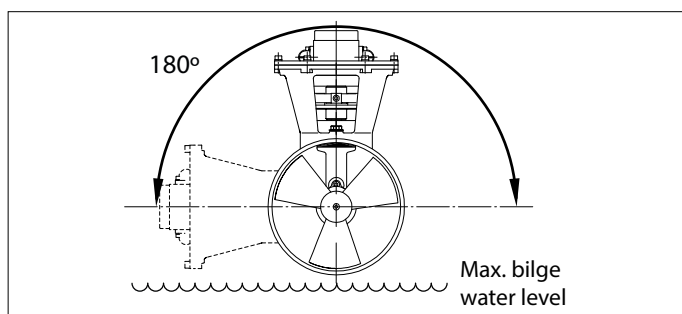
So consult for the installation of the entire hydraulic bow thruster also the relevant bow thruster instruction.

Hydraulic motor

The room where the hydraulic motor of the bow thruster is installed should be dry and well ventilated.

The hydraulic motor can be installed in various positions.

The hydraulic motor must be positioned in such a way that it is always well clear from the maximum bilge water level.

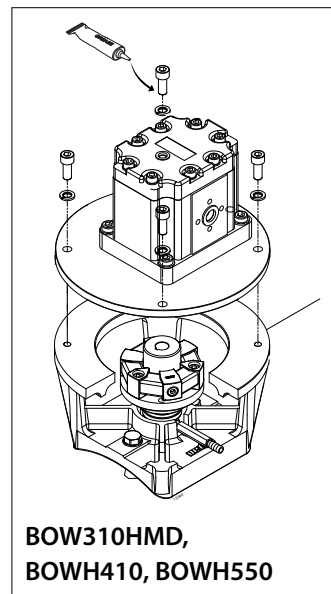
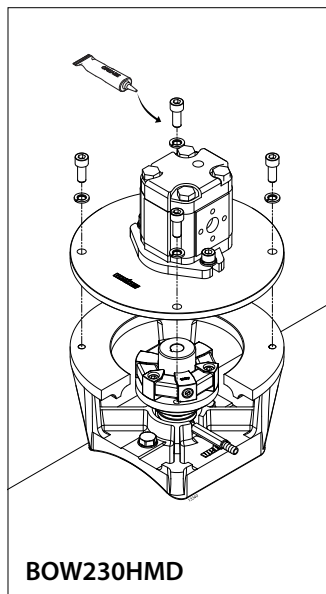
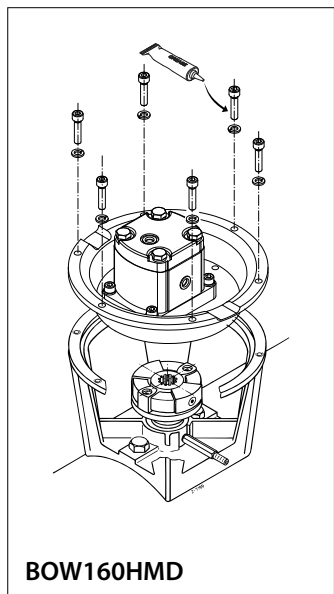
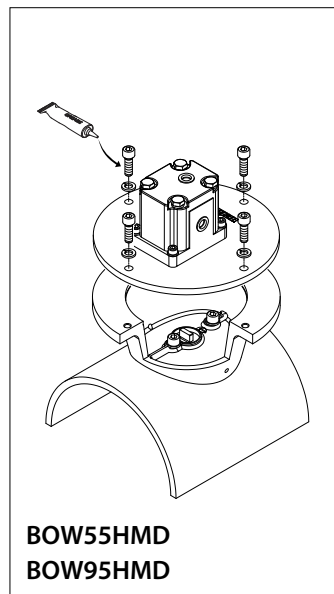


## Final assembly

- Grease the threads of the fastenings bolts with 'outboard gear grease' and install the hydraulic motor to the intermediate flange.

- For a first check, turn the propeller by hand, it should turn easily, whilst being connected to the output spindle of the hydraulic motor.

\*) A suitable grease is VETUS 'Shipping Grease', Art. code: VSG.



## Hydraulic installation

Consult the installation manual 'Installation manual Hydraulic installation'

## Electrical installation

Consult the installation manual 'Installation manual Electrical installation'

## 5 Trouble shooting

### Hydraulic motor rotates (too) slowly.

- Speed of the hydraulic pump is (too) low.

### The hydraulic system loses oil.

- Check all tubing and connections for possible leakage.

### Hydraulic motor does not rotate at all.

- Check whether the main switch is in position 'ON'.
- Check whether the control circuit fuse is blown. Control circuit is shortened, check wiring.
- Transmission of the hydraulic pump is faulty.

## 6 Technical data

Type BOW	: 55HMD	95HMD	160HMD	230HMD	310HMD	H410	H550
<b>Hydraulic motor</b>							
Type	: Reversible motor						
Rated output [kW]	: 3.5	6.0	9.5	12.5	20	63	108
No. of revolutions [rpm]	: 3000	4100	3300	1900	2000	3400	4300
Operating pressure [bar]	: 165	230	250	230	225	350	450
Capacity [cm <sup>3</sup> /rev.]	: 4.2	4.2	7.0	16.8	26.4	24.0	35.6
<b>Propeller</b>							
Rated thrust	: 550 N (55 kgf) (121 lbf)	950 N (95 kgf) (209 lbf)	1600 N (160 kgf) (352 lbf)	2300 N (230 kgf) (507 lbf)	3100 N (310 kgf) (683 lbf)	4100 N (410 kgf) (904 lbf)	5500 N (550 kgf) (1212 lbf)
<b>Weight</b>							
Excl. thrust-tunnel	: 7 kg (15 lbs)	8.5 kg (18 lbs)	15 kg (33 lbs)	22 kg (49 lbs)	31 kg (68 lbs)	40 (88 lbs)	45 (99 lbs)



## 1 Sicherheitsbestimmungen

### Gefahrenhinweise

In dieser Anleitung werden, soweit zutreffend, die folgenden Warnhinweise im Zusammenhang mit der Sicherheit verwendet:



**GEFAHR**

Weist darauf hin, dass ein hohes Potenzial an Gefahren vorhanden ist, die schwere Verletzungen oder den Tod zur Folge haben können.



**WARNUNG**

Weist darauf hin, dass ein Potenzial an Gefahren vorhanden ist, die Verletzungen zur Folge haben können.



**VORSICHT**

Weist darauf hin, dass die betreffenden Bedienungsschritte, Maßnahmen usw. Verletzungen oder schwere Schäden an der Maschine zur Folge haben können. Manche VORSICHT-Hinweise weisen auch darauf hin, dass ein Potenzial an Gefahren vorhanden ist, die schwere Verletzungen oder den Tod zur Folge haben können.



**ACHTUNG**

Besonderer Hinweis auf wichtige Schritte, Umstände usw.

### Symbole



Weist darauf hin, dass die betreffende Handlung durchgeführt werden muss.



Weist darauf hin, dass eine bestimmte Handlung verboten ist.

Geben Sie diese Sicherheitshinweise an alle Benutzer weiter.

Allgemein geltende Gesetze und Richtlinien zum Thema Sicherheit und zur Vermeidung von Unglücksfällen sind stets zu beachten.



**WARNUNG**

Dieses Produkt sollte nur von qualifiziertem Personal installiert und gewartet werden, das die Anweisungen und Vorsichtsmaßnahmen in diesem Handbuch gelesen und verstanden hat. Die Nichtbeachtung der Anweisungen in diesem Handbuch kann zu schweren Verletzungen oder Sachschäden führen. Der Hersteller haftet nicht für Schäden, die durch unsachgemäße Installation oder Wartung durch nicht qualifiziertes Personal entstehen.



**WARNUNG**

Dieses Produkt darf nur von Personen bedient werden, welche die Anweisungen und Vorsichtsmaßnahmen in diesem Handbuch gelesen und verstanden haben. Die Nichtbeachtung der Anweisungen in diesem Handbuch kann zu schweren Verletzungen oder Sachschäden führen. Der Hersteller haftet nicht für Schäden, die durch unsachgemäße Bedienung entstehen.



**VORSICHT**

Wenn 2 Armaturen Bretter eingebaut sind, die Bugschraube nie gleichzeitig von beiden Armaturen-brettern aus bedienen.

## 2 Einleitung

Je nach Takelage, Wasserverdrängung und Unterwasser-schiffform führt die Antriebskraft durch die Bugschraube auf jedem Schiff zu anderen Ergebnissen.

Die angegebene Nennantriebskraft ist nur unter optimalen Umständen erreichbar; deswegen sind folgende Faktoren immer zu beachten:

- Ertrag und Druck der Pumpe sollen optimal abgestimmt sein auf den Hydraulikmotor.
- Die Weise worauf der Tunnel zum Schiffsbug angeschlossen wird ist von größter Bedeutung; siehe Paragraph 'Einbauanleitung'.
- Nur wenn absolut notwendig (z.B. wenn ständig in stark verschmutzten Gewässern gefahren wird), können Gitterstäbe zu den Tunnelöffnungen montiert werden.
- Wenn schon Gitterstäbe notwendigerweise montiert werden, so sind die Vorschriften des Paragraphes 'Einbauanleitung' mit größter Genauigkeit zu befolgen.

Ein genaues Befolgen der nachstehenden Hinweise bürgt für eine längere Lebensdauer und für bessere Leistung Ihres Bugschraubes.

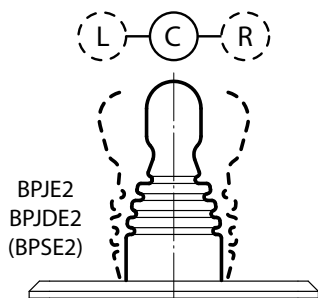
- Die Bugschraube niemals langjährig drehen lassen, in Zusammenhang mit der Wärmeentwicklung.
- Kontrollieren Sie während des Fahrens ob die Temperatur des hydraulischen Öl nicht zu hoch wird (max. 100°C).
- Jede angegebene Wartung sorgfältig durchführen.

## 3 Gebrauch

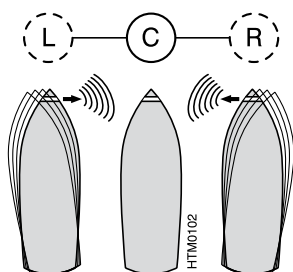
### Allgemeines

- Die Bugschraube kann nur benutzt werden, wenn der die hydraulische Pumpe antreibende Hauptmotor in Betrieb ist.
- Die Schubkraft der Bugschraube ist abhängig von:
  - der Motordrehzahl des Hauptmotors
  - der Anzahl eingeschalteter hydraulischer Apparate (beispielsweise gleichzeitige Benutzung von Bug- und Heckschraube)
- Abhängig vom Typ des verwendeten Load-Sensing-Ventils, muss die Bugschraube mit dem jeweils dafür bestimmten Bedienungspaneel bedient werden:
  - **1-Schritt-Load-Sensing-Ventil:**  
3-Stand-Steuerknüppel: BPJE2 oder BPJDE2, oder Wahlschalter: BPSE2
  - **2-Schritt-Load-Sensing-Ventil:**  
5-Stand-Steuerknüppel: BPJ5 oder BPJSTH5 oder BPJ5D

## 3-Stand-Steuerknüppel oder Wahlschalter

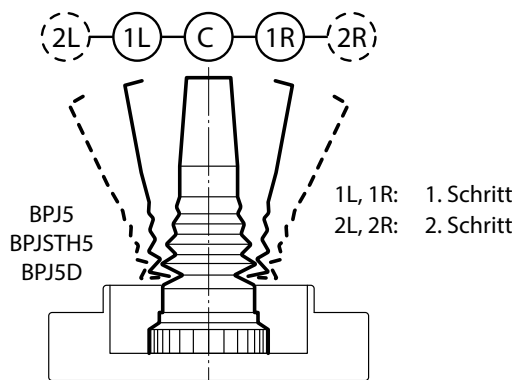


- Den Hauptschalter einschalten.
- Das Paneel einschalten.
- Mit dem Steuerknüppel wird das Ventil bedient.

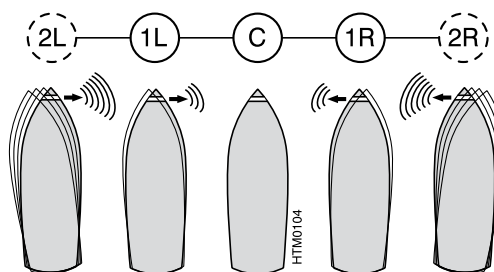


- Im Stand 'L' und 'R' bleibt der Steuerknüppel nicht stehen. Der Steuerknüppel federt immer in den Mittelstand 'C' zurück.
- Nach dem Gebrauch der Bugschraube das Paneel ausschalten.
- Vor dem Verlassen des Bootes den Hauptschalter ausschalten.

## 5-Stand-Steuerknüppel



- Den Hauptschalter einschalten.
- Das Paneel einschalten.
- Mit dem Steuerknüppel wird das Ventil bedient.



- Im Stand '1L' und '1R' dreht die Bugschraube mit ungefähr halber Schubkraft (abhängig vom eingestellten Load-Sensing-Druck).
- Im Stand '2L' und '2R' dreht die Bugschraube mit voller Schubkraft.
- Im Stand '2L' und '2R' bleibt der Steuerknüppel nicht stehen. Der Steuerknüppel federt immer in den Stand '1L' oder '1R' zurück.
- Nach dem Gebrauch der Bugschraube das Paneel ausschalten.
- Vor dem Verlassen des Bootes den Hauptschalter ausschalten.

## 4 Installationsanleitung

Diese Installationsanleitung enthält Richtlinien für den Einbau der hydraulischen Bugschrauben 'BOW55HMD', 'BOW95HMD', 'BOW160HMD', 'BOW230HMD', 'BOW310HMD', 'BOWH410' und 'BOWH550'.

In dieser Installationsanleitung wird nur auf den Teil der Installation eingegangen, der von der Installationsanleitung abweicht, die zur Bugschraube der Typen '55 kgf' model '55 kgf' ('BOW55HMD'), '95 kgf' ('BOW95HMD'), '160 kgf' ('BOW160HMD'), '230 kgf' ('BOW230HMD'), '310 kgf' ('BOW310HMD'), '410 kgf' ('BOWH410') und '550 kgf' ('BOWH550') gehört.

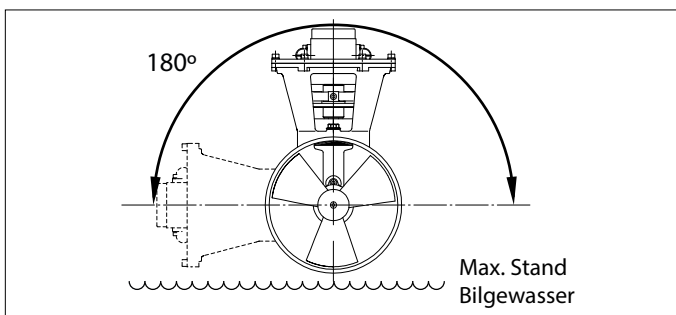
Zur Montage der vollständigen hydraulischen Bugschraube ist daher auch die Anleitung der entsprechenden Bugschraube hinzuzuziehen.

### Hydromotor

Der Platz, an dem der Hydromotor der Bugschraube aufgestellt wird, muss trocken und gut belüftet sein.

Der Hydromotor kann in verschiedenen Ständen eingebaut werden.

Der Hydromotor muss immer über dem Höchststand des Bilgenwassers aufgestellt werden.

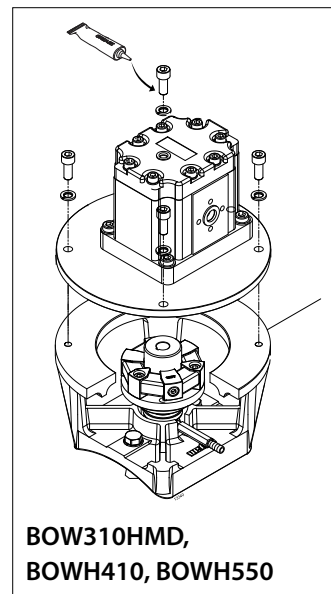
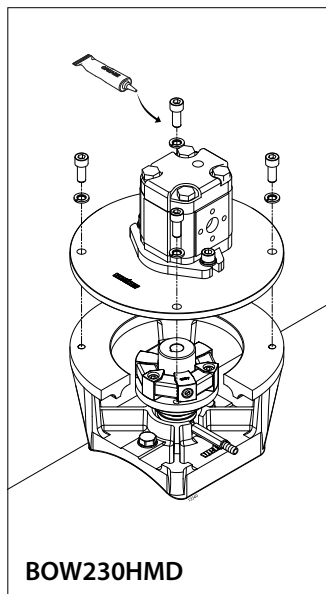
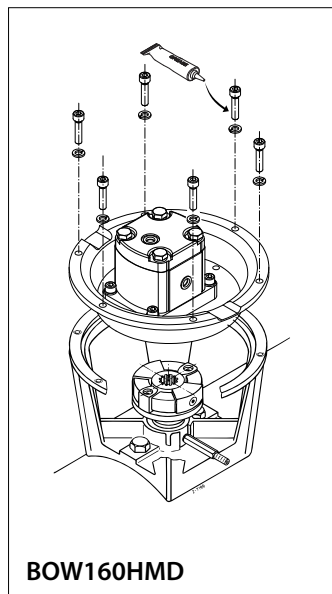
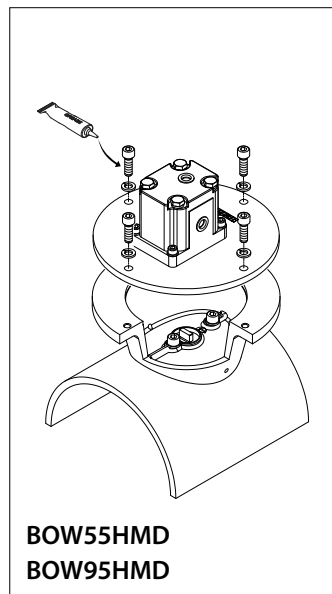


**Endmontage**

- Das Gewinde der Schrauben mit Getriebefett (outboard gear grease) schmieren und den Hydromotor auf den Zwischenflansch montieren.

- Zur Kontrolle die Schraube mit der Hand drehen. Sie muss sich einfach drehen lassen und dabei die Hydromotorwelle mitbewegen.

\*)Ein geeignetes Fett ist das VETUS „Shipping Grease“, Artikelcode: VSG.



**Hydraulische installation**

Konsultieren Sie die Installationsanleitung 'Installation manual Hydraulic installation'

**Elektrische Installation**

Konsultieren Sie die Installationsanleitung 'Installation manual Electrical installation'

**5 Störungen**

**Hydraulikmotor dreht (zu) langsam.**

- Drehzahl des hydraulischen Pumpe ist (zu) niedrig.

**Das hydraulische System verliert Öl**

- Alle Verbindungen und Leitungen auf Leckage überprüfen.

**Hydraulikmotor dreht überhaupt nicht.**

- Wurde der Hauptschalter eingeschaltet?
- Steuerstromsicherung beansprucht? Kurzschluß im Steuerstromkreislauf. Bedrahtung kontrollieren.
- Antrieb der hydraulischen Pumpe defekt.

**6 Technische daten**

Typ BOW	:	55HMD	95HMD	160HMD	230HMD	310HMD	H410	H550
<b>Hydraulikmotor</b>								
Typ	:	umkehrbarer Motor						
Leistung [kW]	:	3,5	6,0	9,5	12,5	20	63	108
Drehzahl [U/min]	:	3000	4100	3300	1900	2000	3400	4300
Betriebsdruck [bar]	:	165	230	250	230	225	350	450
Kapazität [cm <sup>3</sup> pro Umdrehung]	:	4,2	4,2	7,0	16,8	26,4	24,0	35,6
<b>Schraube</b>								
Staudruck nominal	:	550 N (55 kgf)	950 N (95 kgf)	1600 N (160 kgf)	2300 N (230 kgf)	3100 N (310 kgf)	4100 N (410 kgf)	5500 N (550 kgf)
<b>Gewicht</b>								
Exkl. Tunnelröhre inkl. Endstück [kg]	:	7	8,5	15	22	31	40	45

## 1 Sécurité

### Messages d'avertissement

Dans ce manuel, les indications d'avertissement suivantes sont utilisées au besoin en rapport avec la sécurité :



**DANGER**

Indique qu'il existe un danger potentiel important pouvant entraîner des lésions graves ou même la mort.



**AVERTISSEMENT**

Indique qu'il existe un danger potentiel pouvant entraîner des lésions.



**PRUDENCE**

Indique que les procédures de maniement, manipulations etc. concernées, peuvent entraîner des lésions ou des dommages fatals à la machine. Certaines indications de PRUDENCE indiquent également qu'il existe un danger potentiel pouvant entraîner des lésions graves ou même la mort.



**ATTENTION**

Insiste sur les procédures importantes, les conditions d'utilisation et cætera.

### Symboles



Indique que l'opération en question doit être effectuée.



Indique qu'une opération spécifique est interdite.

Partagez ces consignes de sécurité avec tous les utilisateurs.

Les réglementations et la législation générales en matière de sécurité et de prévention d'accidents doivent être respectées à tout moment



**AVERTISSEMENT**

**Ce produit ne doit être installé et entretenu que par du personnel qualifié qui a lu et compris les instructions et les précautions contenues dans ce manuel. Le non-respect des instructions de ce manuel peut entraîner des blessures graves ou des dommages matériels. Le fabricant n'est pas responsable des dommages résultant d'une installation ou d'un entretien incorrect par un personnel non qualifié.**



**AVERTISSEMENT**

**Ce produit ne doit être utilisé que par des personnes qui ont lu et compris les instructions et les précautions contenues dans ce manuel. Le non-respect des instructions de ce manuel peut entraîner des blessures graves ou des dommages matériels. Le fabricant n'est pas responsable des dommages résultant d'une utilisation incorrecte.**

## 2 Introduction

Selon la prise de vent, le déplacement d'eau et la forme des oeuvres vives, la force de propulsion fournie par l'hélice d'étrave entraînera un résultat différent sur chaque bateau.

La force de propulsion nominale indiquée n'est réalisable que dans des circonstances optimales. Tenez alors compte des facteurs suivants:

- La puissance et la pression du pompe doivent optimalement être mis au point au moteur hydraulique.
- Le procédé d'assemblage de la tuyère à la coque est d'une très grande importance. Voir les instructions d'installation.
- En cas de nécessité absolue (navigation plus ou moins permanente dans des eaux très pollués), il est admissible d'installer des grilles dans les ouvertures de la tuyère.
- Observez strictement les recommandations du chapitre instructions d'installation en cas de montage des grilles.

Donner suite aux recommandations cimentionnées, permettra une durée de vie prolongée ainsi qu'un meilleur fonctionnement de l'hélice d'étrave.

- Ne jamais faire opérer l'hélice d'étrave longtemps, vu la production de chaleur.
- Contrôler la température de l'huile hydraulique pendant la navigation. Elle ne doit pas excéder les 100°C.
- Suivre les instructions de l'entretien avec soin.

## 3 Emploi

### Généralités

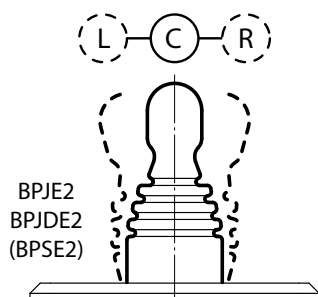
- L'hélice d'étrave ne peut être utilisée que si le moteur principal, qui entraîne la pompe hydraulique, fonctionne.
- La force de propulsion de l'hélice d'étrave dépend des éléments suivants:
  - le régime du moteur principal
  - le nombre d'appareils hydrauliques branchés (par exemple l'usage simultané de l'hélice d'étrave et de l'hélice de poupe)
- Selon le type de valve de détection de charge (load-sensing) utilisé, l'hélice d'étrave devra être pilotée avec le panneau de commande destiné à cet effet.
  - **valve de détection de charge à 1 phase**  
Sélecteur à levier à 3 positions: **BPJE2** ou **BPJDE2**, ou sélecteur: **BPSE2**
  - **valve de détection de charge à 2 phases**  
Sélecteur à levier à 5 positions : **BPJ5** ou **BPJSTH5** ou **BPJ5D**



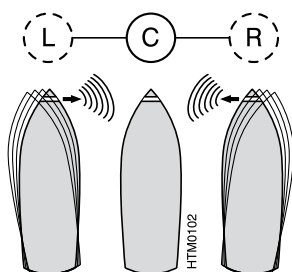
**PRUDENCE**

Si 2 tableaux de commande sont installés, **ne commandez jamais l'hélice d'étrave à partir des deux tableaux en même temps.**

### Sélecteur à levier à 3 positions ou sélecteur

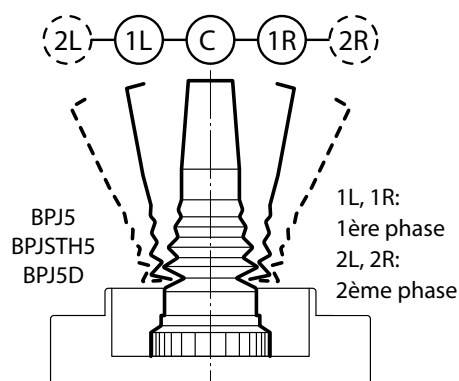


- Brancher l'interrupteur principal.
- Brancher le panneau.
- Le sélecteur à levier permet de commander la valve.

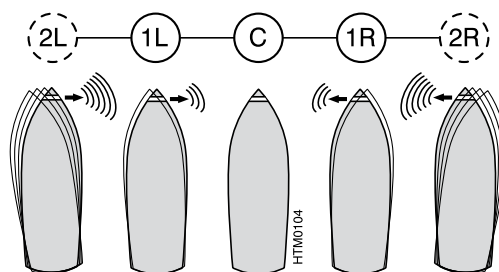


- Le levier ne reste pas en position 'L' et 'R'. Le levier revient toujours à la position centrale 'C'.
- Après avoir utilisé l'hélice d'étrave, débrancher le panneau.
- Débranchez l'interrupteur principal si vous quittez le bateau.

### Sélecteur à levier à 5 positions



- Brancher l'interrupteur principal.
- Brancher le panneau.
- Le sélecteur à levier permet de commander la valve.



- En position '1L' et '1R', l'hélice d'étrave fonctionne à environ la moitié de la puissance (en fonction de la pression de détection de charge qui est réglée).
- En position '2L' et '2R', l'hélice d'étrave fonctionne à plein régime.
- Le levier ne reste pas en position '2L' et '2R'. Le levier reviendra toujours aux positions '1L' ou '1R'.
- Après avoir utilisé l'hélice d'étrave, débrancher le panneau.
- Débranchez l'interrupteur principal si vous quittez le bateau.

## 4 Instructions de montage

Ces instructions indiquent dans les grandes lignes comment monter les modèles d'hélices d'étrave hydrauliques VETUS 'BOW55HMD', 'BOW95HMD', 'BOW160HMD', 'BOW230HMD', 'BOW310HMD', 'BOWH410' et 'BOWH550'.

Ne figure dans ces instructions que la partie qui diffère des instructions de montage des modèles d'hélices de type '55 kgf' model '55 kgf' ('BOW55HMD'), '95 kgf' ('BOW95HMD'), '160 kgf' ('BOW160HMD'), '230 kgf' ('BOW230HMD'), '310 kgf' ('BOW310HMD'), '410 kgf' ('BOWH410') et '550 kgf' ('BOWH550').

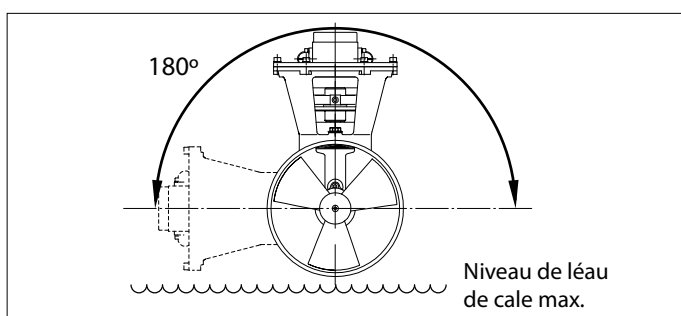
Pour le montage complet de l'hélice d'étrave hydraulique, vous devez donc consulter également les instructions concernant le modèle correspondant.

### Hydromoteur

Le local où est installée l'hélice d'étrave doit être sec et bien aéré.

L'hydromoteur peut être monté dans des positions différentes.

L'hydromoteur doit toujours être installé au-dessus du niveau maximal de l'eau de cale.

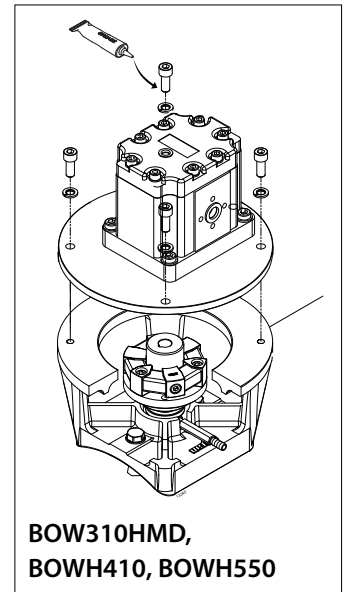
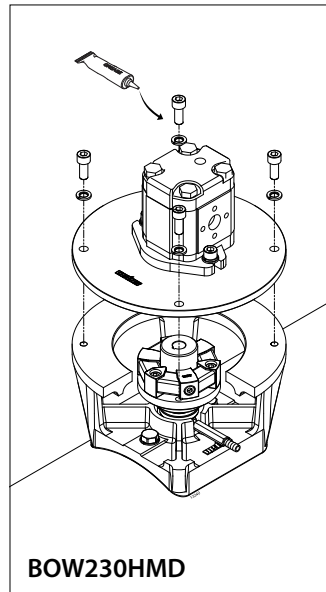
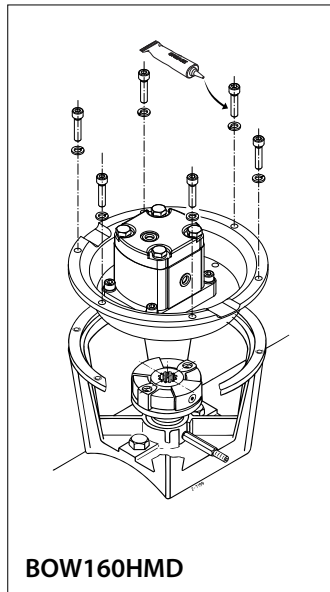
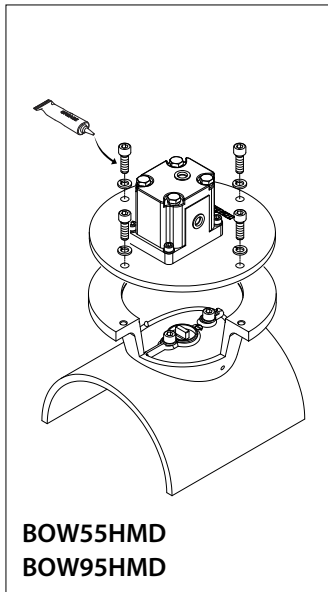


## Montage final

- Graisser le filetage des boulons avec du lubrifiant au lithium spécial (outboard gear grease) et monter l'hydromoteur sur la bride intermédiaire.

- Visser l'hélice à la main pour vérifier son bon fonctionnement : elle doit pouvoir tourner facilement en entraînant l'axe de l'hydromoteur.

\*) La graisse « Shipping » VETUS est parfaite pour ce type d'application. Code d'article : VSG.



## Installation hydraulique

Konsultieren Sie das Handbuch 'Installation manual Hydraulic installation'

## Installation électrique

Konsultieren Sie das Handbuch 'Installation manual Electrical installation'

## 5 Pannes

### Le moteur hydraulique tourne (trop) lentement.

- Régime du pompe hydraulique est trop bas.

### Le système hydraulique perd de l'huile.

- Vérifier s'il n'y a pas de fuite de l'huile dans les tuyaux.

### Le moteur ne tourne pas du tout.

- Interrupteur principal sur 'OFF'.
- Fusible du tableau de commande défectueux. Court-circuit dans le circuit conducteur, vérifier le câblage.
- Commande du pompe hydraulique défectueuse.

## 6 Renseignements techniques

Type BOW	:	55HMD	95HMD	160HMD	230HMD	310HMD	H410	H550
<b>Moteur hydraulique</b>								
Type	:	moteur réversible						
Puissance disponible [kW]	:	3,5	6,0	9,5	12,5	20	63	108
Tours minute [t/min]	:	3000	4100	3300	1900	2000	3400	4300
Pression d'opération [bar]	:	165	230	250	230	225	350	450
Capacité [cm <sup>3</sup> /rev]	:	4,2	4,2	7,0	16,8	26,4	24,0	35,6
<b>Hélice</b>								
Poussée nominal	:	550 N (55 kgf)	950 N (95 kgf)	1600 N (160 kgf)	2300 N (230 kgf)	3100 N (310 kgf)	4100 N (410 kgf)	5500 N (550 kgf)
<b>Poids</b>								
Sans tuyère [kg]	:	7	8,5	15	22	31	40	45

# 1 Seguridad

## Indicadores de advertencias

Cuando corresponda, se utilizan las siguientes indicaciones de advertencia en este manual en relación con la seguridad:



### PELIGRO

Indica que existe un gran peligro potencial que puede causar graves daños o la muerte.



### ADVERTENCIA

Indica la existencia de un peligro potencial que puede causar daños.



### TENGA CUIDADO

Indica que los procedimientos de uso, acciones, etc., correspondientes pueden causar daños graves o romper el motor. Algunas indicaciones de TENGA CUIDADO también avisan de la existencia de un peligro potencial que puede causar graves daños o la muerte.



### ATENCIÓN

Destaca procesos o circunstancias importantes, etc.

## Símbolos



Indica que el proceso correspondiente se debe llevar a cabo.



Indica que una acción determinada está prohibida.

Comparta estas instrucciones de seguridad con todos los usuarios.

Siempre deben respetarse las normas y leyes generales sobre seguridad y prevención de accidentes.



### ADVERTENCIA

**Este producto solo debe ser instalado y mantenido por personal calificado que haya leído y entendido las instrucciones y precauciones de este manual. El incumplimiento de las instrucciones de este manual puede provocar lesiones graves o daños a la propiedad. El fabricante no se hace responsable de los daños resultantes de una instalación o mantenimiento inadecuados por parte de personal no calificado.**



### ADVERTENCIA

**Este producto solo debe ser operado por personas que hayan leído y entendido las instrucciones y precauciones de este manual. El incumplimiento de las instrucciones de este manual puede provocar lesiones graves o daños a la propiedad. El fabricante no se hará responsable de los daños resultantes de un funcionamiento inadecuado.**

# 2 Introducción

En función de la amurada, el desplazamiento de agua y la forma subacuática de la embarcación, la fuerza de propulsión generada por la hélice de proa dará un resultado distinto en cada embarcación.

La fuerza de propulsión nominal indicada únicamente se puede realizar bajo circunstancias óptimas; por eso, tenga en cuenta los siguientes factores:

- El rendimiento y la presión de la bomba del hidromotor se deben ajustar con absoluta precisión.
- La manera como el conducto se conecta al casco de la embarcación es de suma importancia. Véanse las 'Instrucciones de instalación'.
- Coloque en las aberturas del conducto solamente barras si es estrictamente necesario (cuando se navega regularmente en aguas contaminadas).
- Si se colocan barras, tenga en cuenta las recomendaciones del capítulo principal 'Instrucciones de instalación'.

La observación de las siguientes recomendaciones resultará en una más prolongada vida útil y mejores prestaciones de su hélice de proa.

- Nunca dejar funcionar prolongadamente la hélice de proa; en relación con el desarrollo térmico en el motor.
- Durante la navegación, controle que la temperatura del aceite hidráulico no alcance temperaturas altas (max. 100°C).
- Realizar con regularidad el mantenimiento indicado.

# 3 Uso

## Generalidades

- ¡La hélice de proa solo se puede usar cuando el motor principal, que propulsa la bomba hidráulica, está activado!
- El empuje de propulsión de la hélice de proa depende de:
  - la velocidad del motor principal;
  - el número de aparatos hidráulicos conectados (por ejemplo, el uso sincrónico tanto de la hélice de proa como de la hélice de popa).
- Según el tipo de válvula sensora de carga que se tenga en uso, la hélice de proa debe ser manejada por medio del tablero de mando correspondiente:
  - **Válvula sensora de carga de 1 paso:**  
Interrupción de palanca de 3 posiciones: **BPJE2** o **BPJDE2**, o Interruptor selector: **BPSE2**.
  - **Válvula sensora de carga de 2 pasos:**  
Interrupción de palanca de 5 posiciones: **BPJ5** o **BPJSTH5** o **BPJ5D**.

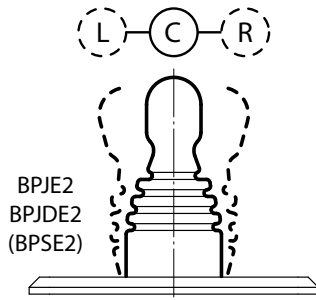


### TENGA CUIDADO

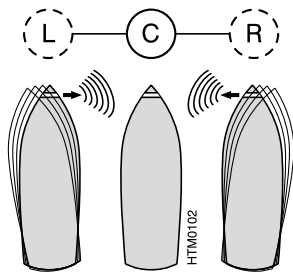
Si están instalados dos tableros de mandos; **nunca manejar simultáneamente desde ambos tableros la hélice de proa.**



## Interruptor de palanca de 3 posiciones, o interruptor selector

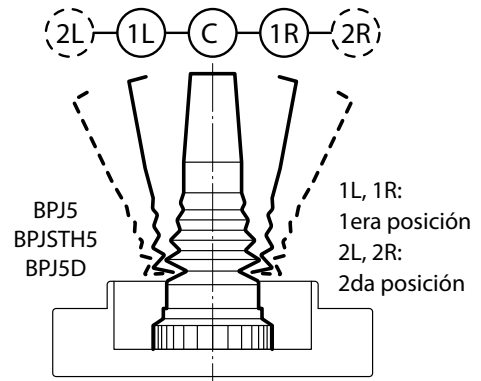


- Conecte el interruptor central.
- Accione el panel.
- La válvula es manejada por medio del interruptor de palanca.

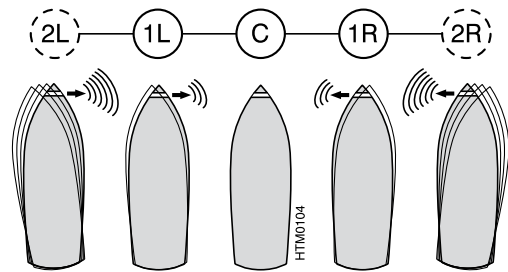


- La palanca no se queda en la posición 'L' y 'R'. La palanca siempre se debe reponer en la posición 'C'.
- Después de usar la hélice de proa, desactive el panel.
- Si usted desembarca, desactive el interruptor principal.

## Interruptor de palanca de 5 posiciones



- Conecte el interruptor central.
- Accione el panel.
- La válvula es manejada por medio del interruptor de palanca.



- En la posición '1L' y '1R', la hélice de proa gira aproximadamente con la mitad del empuje de propulsión (según la presión sensora de carga).
- En la posición '2L' y '2R', la hélice de proa gira con todo el empuje de propulsión.
- La palanca no se queda en la posición '2L' y '2R'. La palanca siempre se debe reponer en la posición '1L' o '1R'.
- Después de usar la hélice de proa, desactive el panel.
- Si usted desembarca, desactive el interruptor principal.

## 4 Instrucciones de instalación

Estas instrucciones de instalación dan indicaciones para la incorporación de las hélices de proa hidráulicas VETUS 'BOW55HMD', 'BOW95HMD', 'BOW160HMD', 'BOW230HMD', 'BOW310HMD', 'BOWH410' y 'BOWH550'.

En estas instrucciones de instalación se trata sólo aquella parte de la instalación que es distinta de las instrucciones de instalación correspondientes a la hélice de proa de los tipos '55 kgf' ('BOW55HMD'), '95 kgf' ('BOW95HMD'), '160 kgf' ('BOW160HMD'), '230 kgf' ('BOW230HMD'), '310 kgf' ('BOW310HMD'), '410 kgf' ('BOWH410') Y '550 kgf' ('BOWH550').

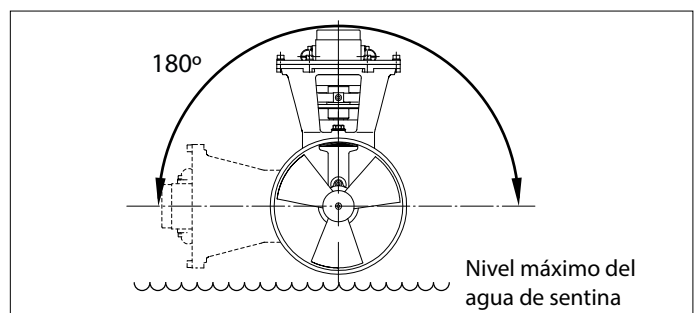
Por consiguiente, para la instalación de la hélice de proa hidráulica completa consúltense también las instrucciones de la hélice de proa correspondientes.

### Hidromotor

El espacio donde se instala el hidromotor de la hélice de proa ha de estar seco y bien ventilado.

El hidromotor se puede incorporar en diferentes posiciones.

El hidromotor siempre ha de instalarse por encima del nivel máximo del agua de sentina.



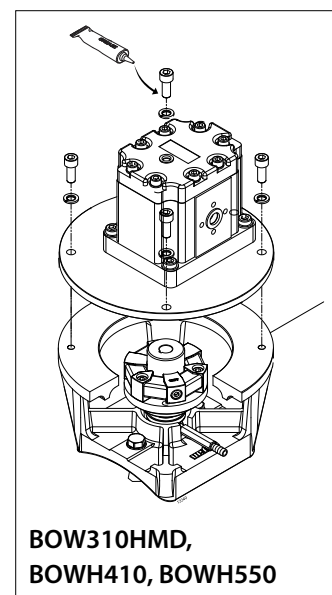
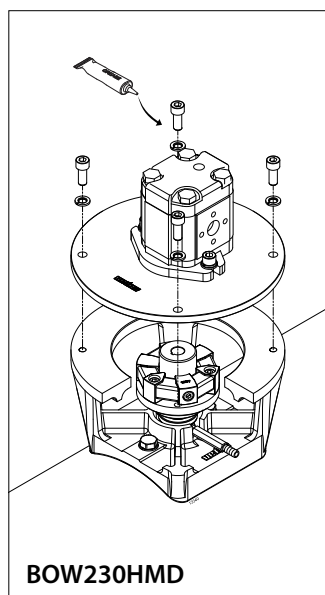
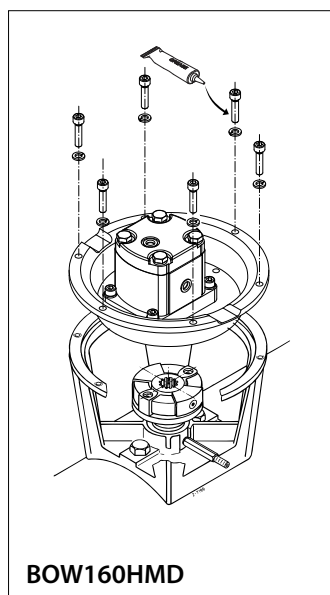
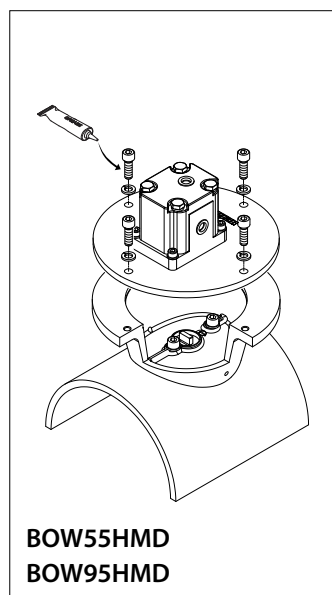


### Montaje final

- Engrase la rosca de los tornillos con 'outboard gear grease' y monte el hidromotor sobre la brida intermedia.

- Efectúe el control girando con la mano la hélice, la que ha de poder girar con facilidad, llevando el eje del hidromotor.

\* Una grasa adecuada es VETUS Shipping Grease (Grasa náutica), Código de art.: VSG.



### Instalación hidráulica

Consultar el manual 'Installation manual Hydraulic installation'

### Instalación eléctrica

Consultar el manual 'Installation manual Electrical installation'

## 5 Fallos

### El hidromotor gira (muy) lentamente.

- El número de revoluciones de la bomba hidráulica está (muy) bajo.

### El sistema hidráulico pierde aceite.

- Asegure que no haya fugas en conductos ni conexiones.

### El hidromotor no gira del todo.

- Revise que el interruptor principal esté 'Encendido'.
- Revise que el fusible de la corriente de control no esté fundido. Cortocircuito en el circuito de la corriente de control; revise el cableado.
- La propulsión de la bomba hidráulica está defectuosa.

## 6 Especificaciones técnicas

Tipo BOW	:	55HMD	95HMD	160HMD	230HMD	310HMD	H410	H550
<b>Motor hidráulico</b>								
Tipo	:	motor reversible						
Potencia [kW]	:	3,5	6,0	9,5	12,5	20	63	108
Número de revoluciones [rev/min]	:	3000	4100	3300	1900	2000	3400	4300
Presión de trabajo [bar]	:	165	230	250	230	225	350	450
Capacidad [cm <sup>3</sup> /por vuelta]	:	4,2	4,2	7,0	16,8	26,4	24,0	35,6
<b>Hélice</b>								
Fuerza de propulsión nominal	:	550 N (55 kgf)	950 N (95 kgf)	1600 N (160 kgf)	2300 N (230 kgf)	3100 N (310 kgf)	4100 N (410 kgf)	5500 N (550 kgf)
<b>Peso</b>								
Excluido conducto [kg]	:	7	8,5	15	22	31	40	45

## 1 Sicurezza

### Indicazioni di avvertimento

Ove applicabile, in questo manuale vengono utilizzate le seguenti indicazioni di avvertenza in relazione alla sicurezza:



**PERICOLO**

Indica un potenziale pericolo che può essere causa di gravi infortuni o di morte.



**AVVERTIMENTO**

Indica un potenziale pericolo che può essere causa di infortuni.



**CAUTELA**


Indica che le procedure di comando e le azioni effettuate possono causare danni o danneggiare irrimediabilmente la macchina. Alcune indicazioni di CAUTELA segnalano anche potenziali pericoli che possono essere causa di gravi infortuni o di morte.




**ATTENZIONE**

Evidenzia procedure importanti, situazioni particolari, ecc.

### Simboli

 Indica che deve essere effettuata una determinata operazione.

 Indica che è vietato effettuare una determinata operazione.

Condividere queste istruzioni di sicurezza con tutti gli utenti.

Osservate sempre tutte le norme e disposizioni di legge relative alla sicurezza ed alla prevenzione degli infortuni.



**AVVERTIMENTO**

**Questo prodotto deve essere installato e sottoposto a manutenzione solo da personale qualificato che abbia letto e compreso le istruzioni e le precauzioni contenute nel presente manuale. La mancata osservanza delle istruzioni contenute nel presente manuale può causare gravi lesioni o danni materiali. Il produttore non è responsabile di eventuali danni derivanti da un'installazione o manutenzione non corretta da parte di personale non qualificato.**



**AVVERTIMENTO**

**Questo prodotto deve essere utilizzato solo da persone che abbiano letto e compreso le istruzioni e le precauzioni contenute nel presente manuale. La mancata osservanza delle istruzioni contenute nel presente manuale può causare gravi lesioni o danni materiali. Il produttore non è responsabile di eventuali danni derivanti da un azionamento improprio.**



**CAUTELA**

Se sono stati installati due pannelli di comando: **non comandare l'elica contemporaneamente con tutti e due i pannelli.**

## 2 Introduzione

In base alla superficie laterale esposta al vento, alla stazza e alla forma dell'opera viva, la propulsione generata dall'elica di prua darà un risultato diverso su ogni imbarcazione.

La propulsione nominale è raggiungibile soltanto in condizioni ottimali; per questo bisogna tenere conto dei seguenti fattori:

- La mandata e la pressione della pompa devono essere regolati in maniera ottimale sul motore principale.
- Il modo in cui il tunnel per elica si collega allo scafo dell'imbarcazione è molto importante. Vedi 'Istruzioni di installazione'.
- Se necessario, montare solo delle sbarre sulle aperture del tunnel per l'elica (se si naviga regolarmente in acque molto sporche).
- Se si montano delle sbarre, accogliere le raccomandazioni riportate nel capitolo 'Istruzioni di installazione'.

Rispettando le seguenti raccomandazioni otterrete una maggiore durata dell'elica e prestazioni migliori.

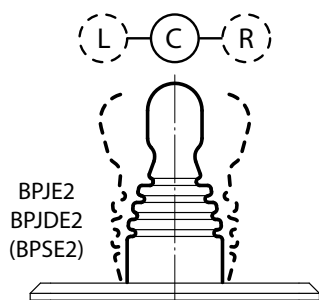
- Non fare girare mai l'elica di prua troppo a lungo; per motivi legati allo sviluppo di calore nel motore.
- Durante la navigazione, controllare che la temperatura dell'olio non salga eccessivamente (max. 100°C).
- Eseguire regolarmente le operazioni di manutenzione.

## 3 Funzionamento

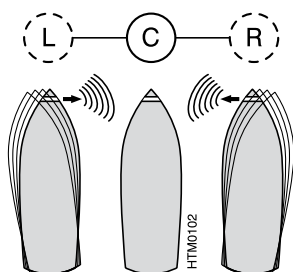
### Generale

- L'elica di prua può essere utilizzata solo se il motore principale, che alimenta la pompa idraulica, è in funzione!
- La forza propulsiva dell'elica di prua dipende da:
  - il numero di giri del motore principale
  - il numero degli apparecchi idraulici in funzione (ad esempio uso contemporaneo dell'elica di prua e di poppa)
- Secondo il tipo di valvola load-sensing installata, l'elica di prua deve essere governata con l'apposito pannello di comando:
  - **valvola load-sensing a stadio singolo:**  
comando a joystick a 3 posizioni: **BPJE2** o **BPJDE2**, o selettore: **BPSE2**.
  - **valvola load-sensing a doppio stadio:**  
comando a joystick a 5 posizioni: **BPJ5** o **BPJSTH5** o **BPJ5D**

### Comando a joystick a 3 posizioni, o selettore

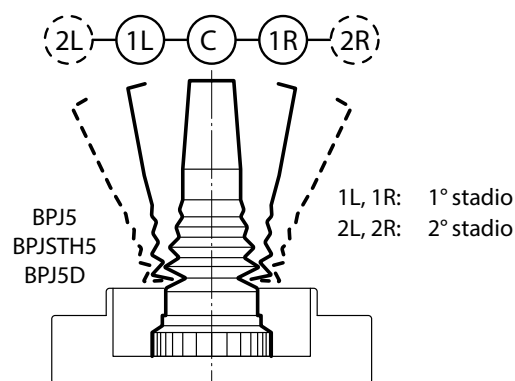


- Azionare l'interruttore generale.
- Accendere il pannello.
- La valvola viene governata con il comando a joystick.

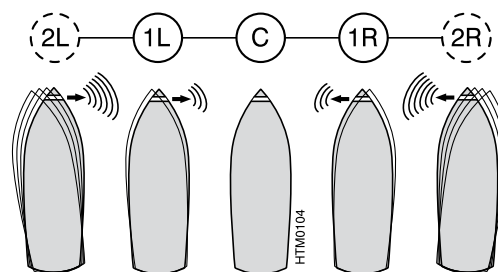


- Il joystick non rimane inserito nelle posizioni 'L' ed 'R'. Il joystick ritorna sempre nella posizione centrale 'C'.
- Al termine dell'uso dell'elica di prua, spegnere il pannello.
- Si raccomanda di spegnere l'interruttore principale prima di lasciare l'imbarcazione.

### Comando a joystick a 5 posizioni



- Azionare l'interruttore generale.
- Accendere il pannello.
- La valvola viene governata con il comando a joystick.



- Nelle posizioni '1L' ed '1R' l'elica di prua gira con una forza propulsiva ridotta di circa la metà (a seconda della pressione di load sensing impostata).
- Nelle posizioni '2L' ed '2R' l'elica di prua gira a tutta forza.
- Il joystick non rimane inserito nelle posizioni '2L' e '2R'. Il joystick ritorna sempre nella posizione '1L' o '1R'.
- Al termine dell'uso dell'elica di prua, spegnere il pannello.
- Si raccomanda di spegnere l'interruttore principale prima di lasciare l'imbarcazione.

## 4 Istruzioni di installazione

Nelle presenti istruzioni di installazione troverete le indicazioni necessarie per l'installazione delle eliche di prua idrauliche VETUS 'BOW55HMD', 'BOW95HMD', 'BOW160HMD', 'BOW230HMD', 'BOW310HMD', 'BOWH410' e 'BOWH550'.

In queste istruzioni di installazione è contemplata solo quella parte dell'impianto che differisce dall'installazione secondo le istruzioni a corredo delle eliche di prua tipo '55 kgf' ('BOW55HMD'), '95 kgf' ('BOW95HMD'), '160 kgf' ('BOW160HMD'), '230 kgf' ('BOW230HMD'), '310 kgf' ('BOW310HMD'), '410 kgf' ('BOWH410') e '550 kgf' ('BOWH550').

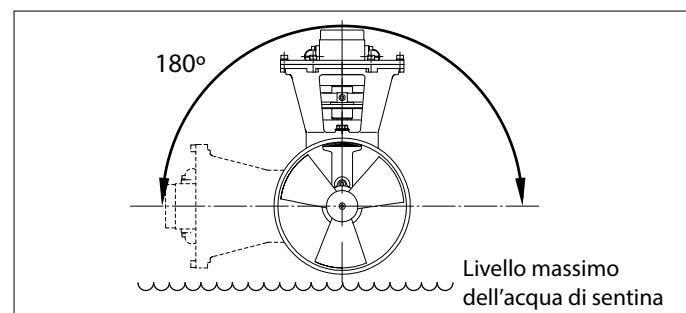
Pertanto, per l'installazione dell'elica di prua idraulica completa, consultate anche le relative istruzioni di installazione.

### Motore idraulico

Lo spazio di installazione del motore idraulico deve essere asciutto e ben ventilato.

Il motore idraulico può essere installato in diverse posizioni.

Il motore idraulico deve sempre essere installato sopra il livello massimo dell'acqua di sentina

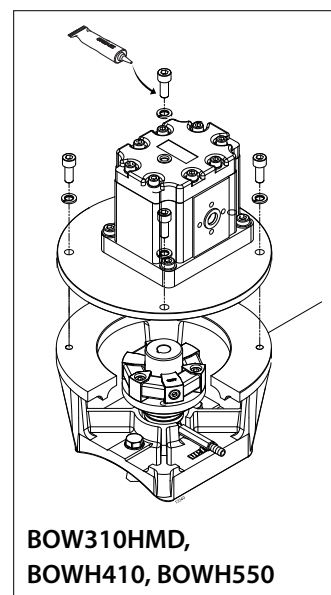
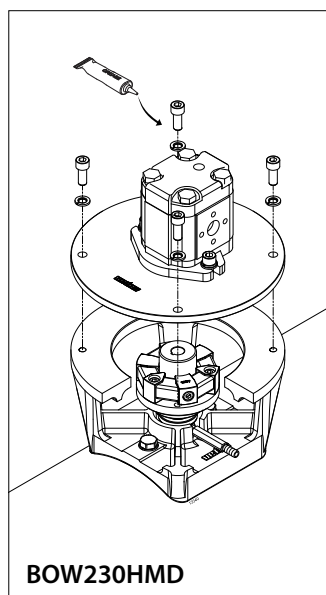
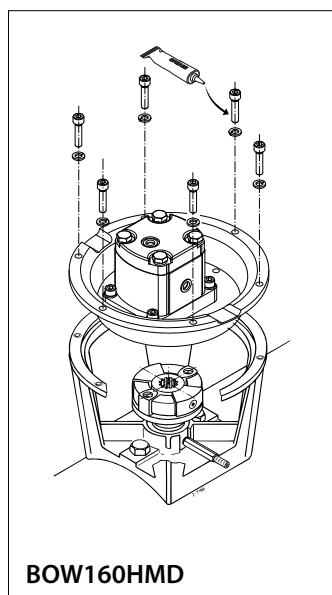
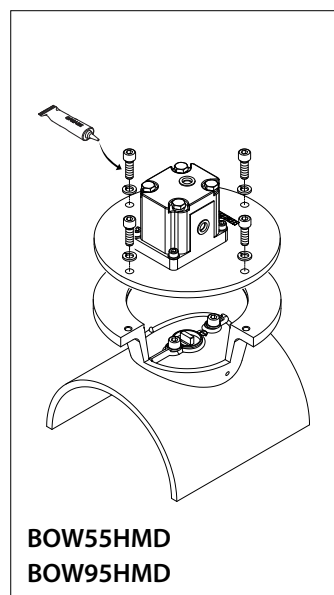


## Montaggio finale

- Ingrassare la filettatura dei bulloni con 'grasso per ingranaggi fuoribordo' e montare il motore idraulico sulla flangia intermedia.

- Ruotare manualmente l'elica per verificare che il suo movimento non presenti attriti e che l'asse del motore idraulico segua il movimento.

\*) Un grasso indicato è VETUS "Shipping Grease", Codice art.: VSG.



## Installazione idraulico

Consultare il manuale 'Installation manual Hydraulic installation'

## Collegamento elettrico

Consultare il manuale 'Installation manual Electrical installation'

## 5 Guasti

### Il motore idraulico gira (troppo) lentamente.

- Il numero di giri della pompa idraulica è (troppo) basso.

### Il sistema idraulico perde olio.

- Controllare tutte le tubazioni ed i raccordi.

### Il motore idraulico non gira affatto.

- Controllare che l'interruttore principale si trovi in posizione 'Acceso'.
- Controllare che il fusibile del sistema di governo non sia bruciato. Cortocircuito nel circuito del sistema di governo, controllare i fili.
- Motorizzazione della pompa idraulica difettosa.

## 6 Dati tecnici

Tipo BOW	:	55HMD	95HMD	160HMD	230HMD	310HMD	H410	H550
<b>Motore idraulico</b>								
Tipo	:	motore reversibile						
Potenza [kW]	:	3,5	6,0	9,5	12,5	20	63	108
Nr. giri [giri/min]	:	3000	4100	3300	1900	2000	3400	4300
Pressione di esercizio [bar]	:	165	230	250	230	225	350	450
Capacità [cm <sup>3</sup> /per giro]	:	4,2	4,2	7,0	16,8	26,4	24,0	35,6
<b>Elica</b>								
Propulsione nominale	:	550 N (55 kgf)	950 N (95 kgf)	1600 N (160 kgf)	2300 N (230 kgf)	3100 N (310 kgf)	4100 N (410 kgf)	5500 N (550 kgf)
<b>Peso</b>								
Tunnel escluso [kg]	:	7	8,5	15	22	31	40	45

Boeg- en hekschroef bedieningspanelen

Bow and stern thruster control panels

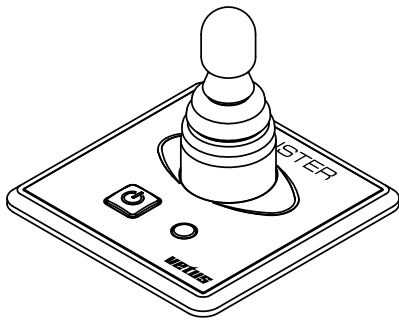
Armaturen Brettern für Bug- und Heckschrauben

Panneaux de commande d'hélice d'étrave et de poupe

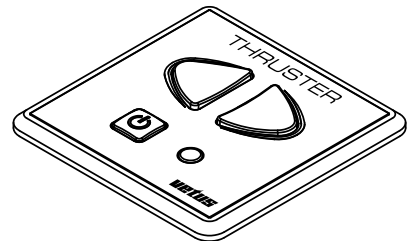
Tableros de control para la hélice de proa y de popa

Pannelli di comando di eliche di prua e poppa

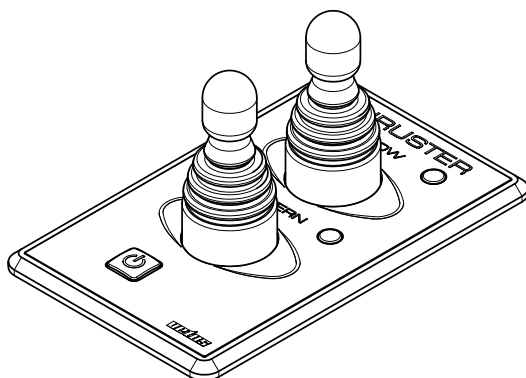
BPJE2



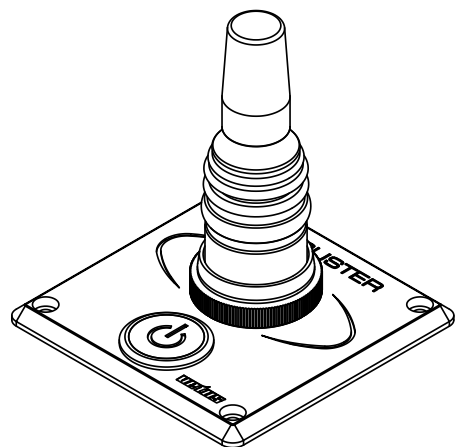
BPSE2



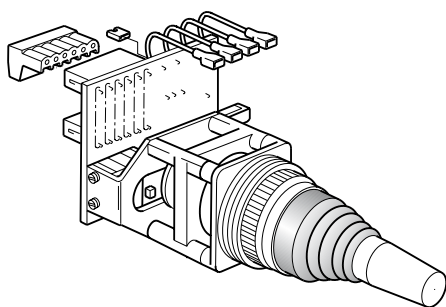
BPJDE2



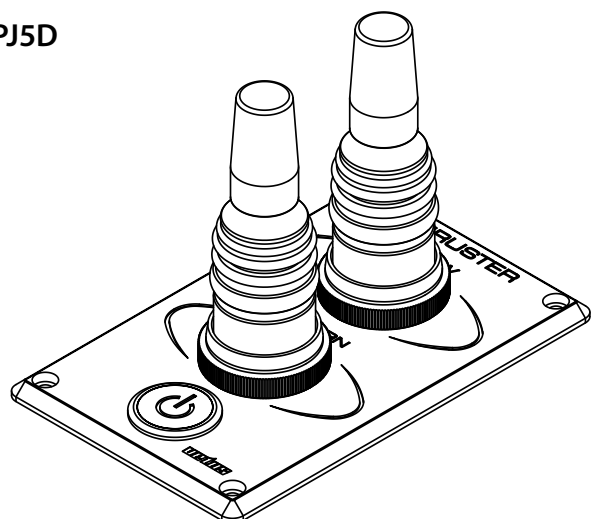
BPJ5



BPJSTH5



BPJ5D



7 Hoofdafmetingen

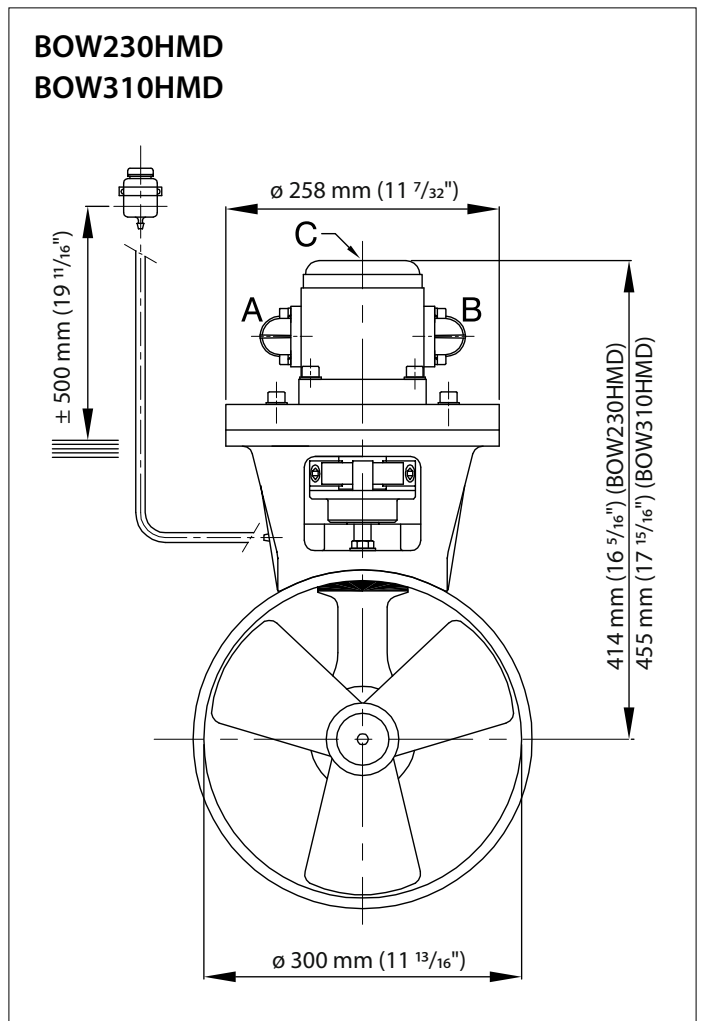
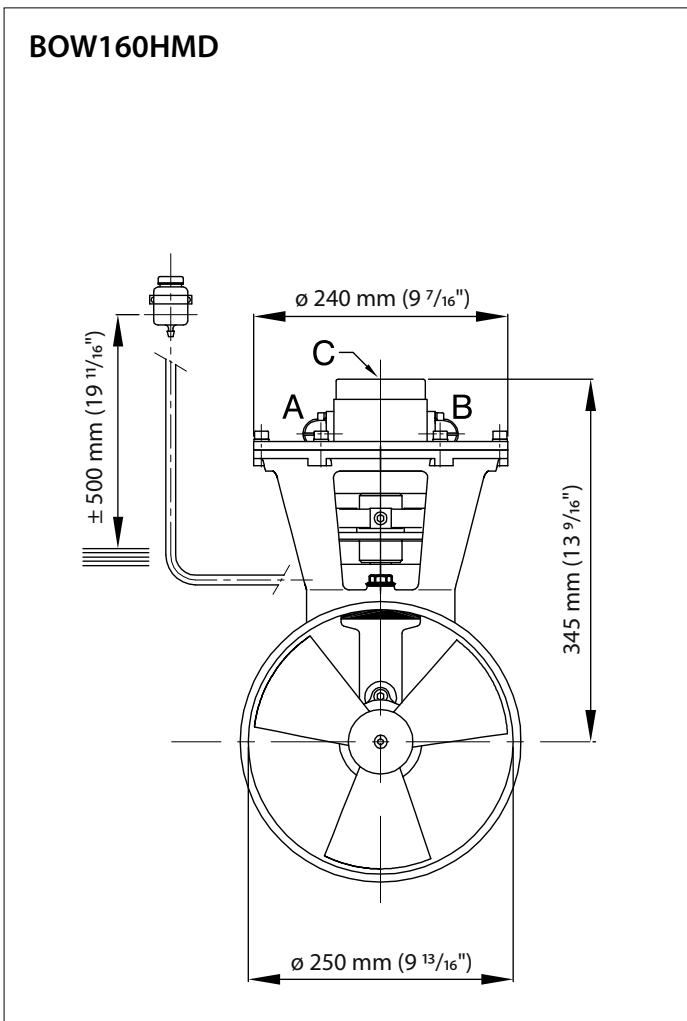
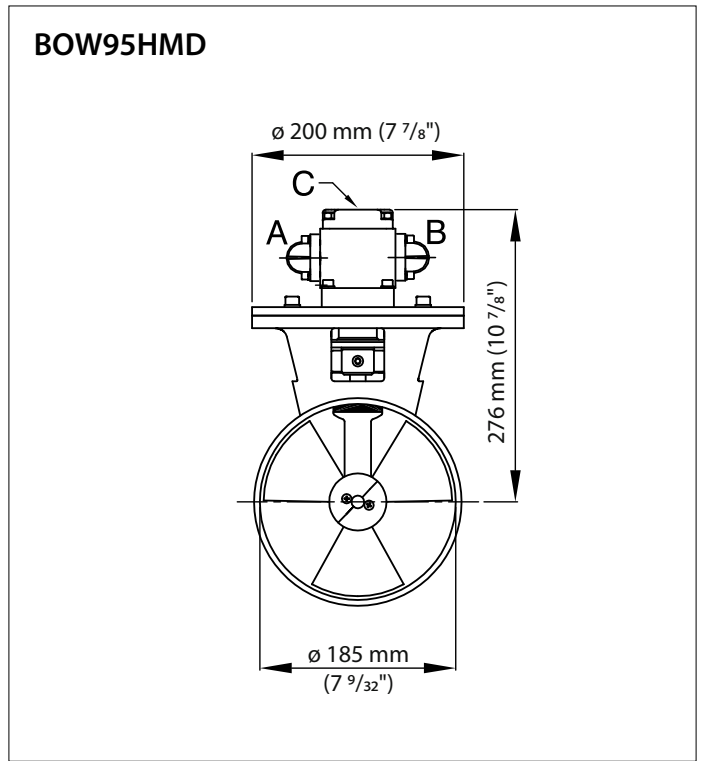
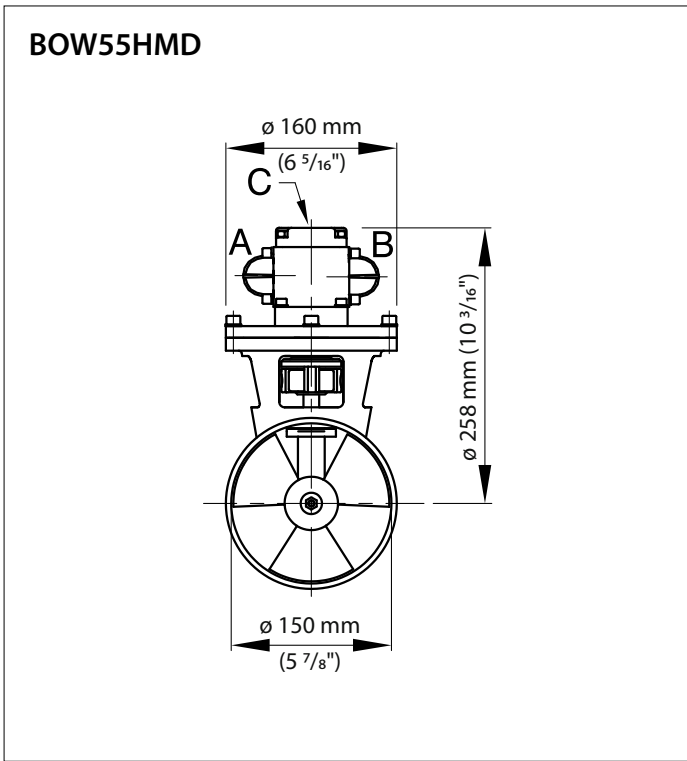
Hauptabmessungen

Dimensiones principales

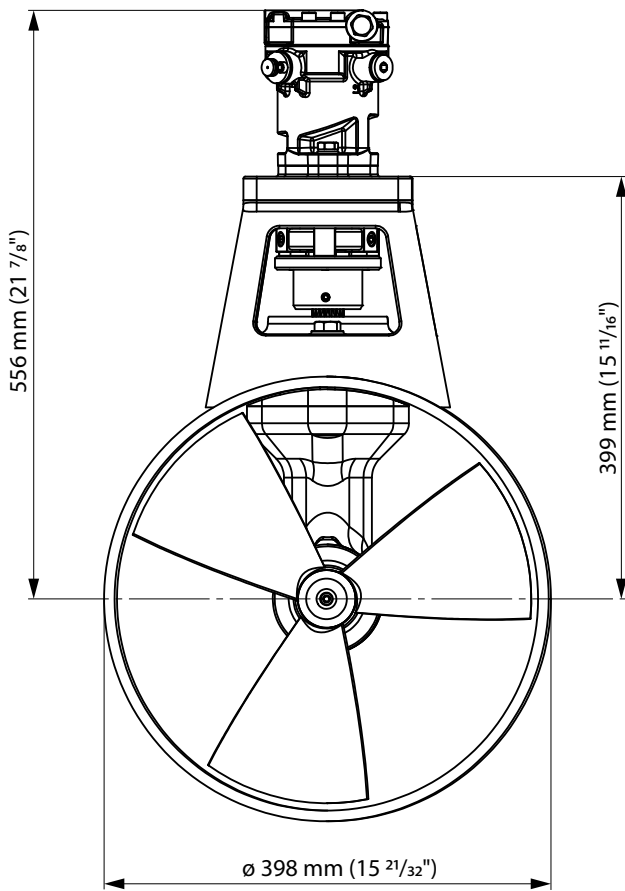
Principal dimensions

Dimensions principales

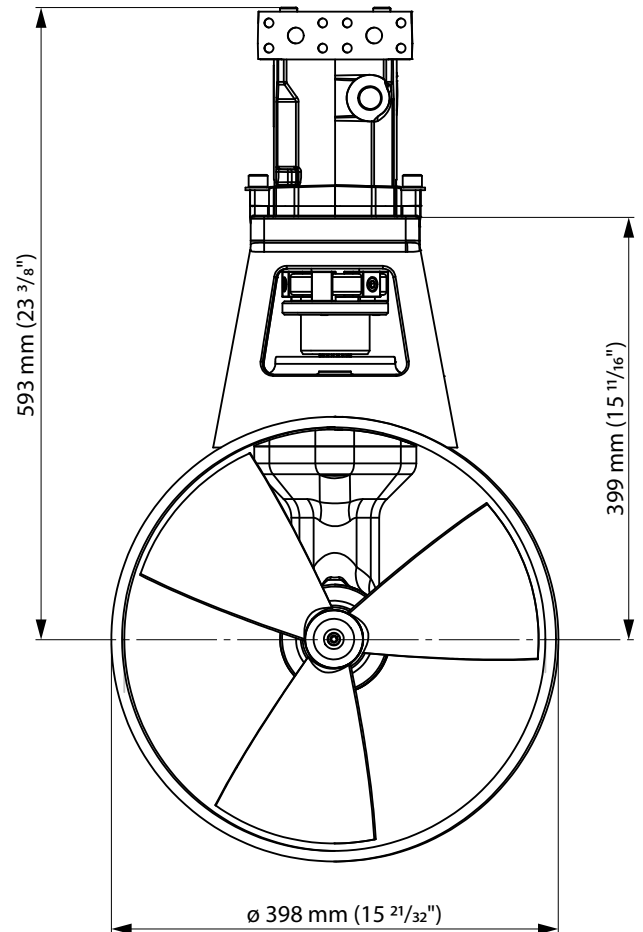
Dimensioni principali



## BOWH410



## BOWH550



## 8 Hydraulische schema's

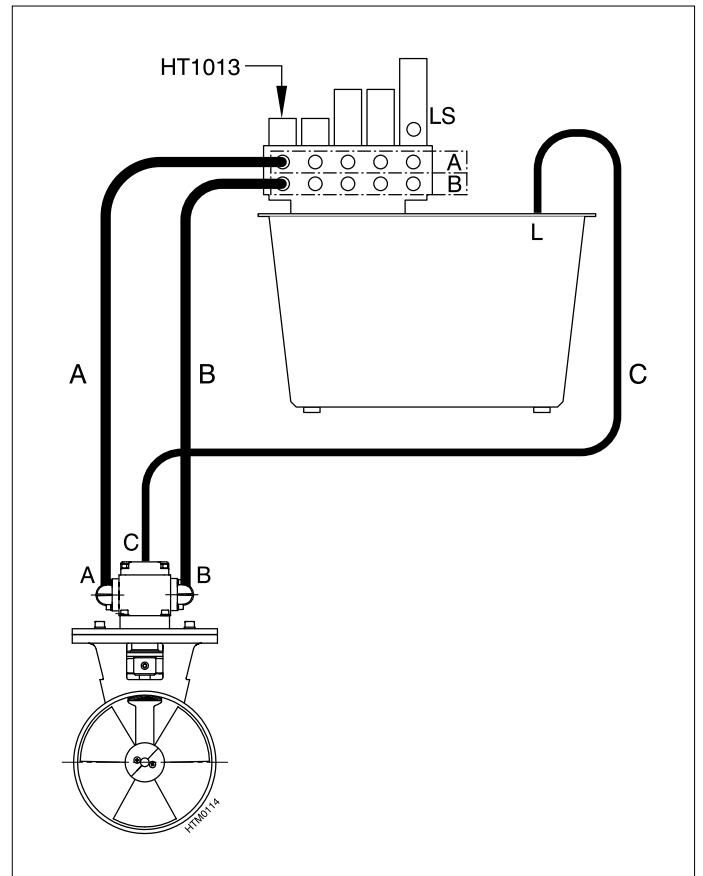
Hydraulic diagrams

Hydraulische Schaltpläne

Schémas hydrauliques

Esquemas hidráulicos

Schemi idraulici





Points de collecte sur [www.quefairedemesdechets.fr](http://www.quefairedemesdechets.fr)  
Privilégiez la réparation ou le don de votre appareil !



Havenstraat 11 - 3115 HC Schiedam - The Netherlands  
Tel.: +31 (0)88 4884700 - [sales@vetus.com](mailto:sales@vetus.com) - [www.vetus.com](http://www.vetus.com)