

*Installatie instructies*  
*Installation instructions*  
*Installationsvorschriften*  
*Instructions d'installation*  
*Instrucciones de instalación*  
*Istruzioni per l'installazione*

**NEDERLANDS**  
**ENGLISH**  
**DEUTSCH**  
**FRANÇAIS**  
**ESPAÑOL**  
**ITALIANO**



# POWER HYDRAULICS

**Elektrische installatie**

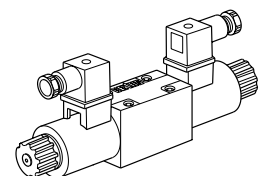
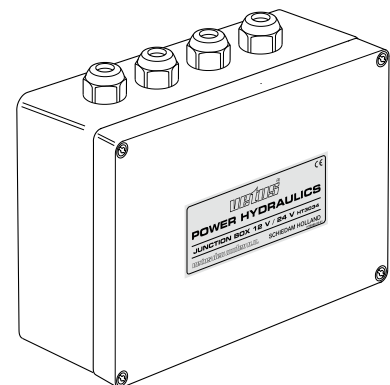
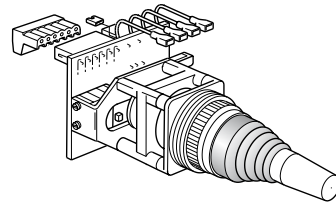
**Electrical installation**

**Elektrische Installation**

**Installation électrique**

**Instalación eléctrica**

**Collegamento elettrico**



## Inleiding

Om de benodigde elektrische verbindingen eenvoudig en overzichtelijk te kunnen uitvoeren wordt een verbindingsdoos meegeleverd.

De ventielen, de bedieningspanelen en de voedingsspanning worden in de verbindingsdoos op elkaar aangesloten.

## Installatie

De verbindingsdoos is geschikt voor zowel 12 als 24 Volt boordspanning.



Plaats de doorverbinder, in de verbindingsdoos, in de positie overeenkomend met de boordspanning, resp. 12 of 24 Volt. Zie pag. 6 en 8.



Let er op dat de boordspanning overeenkomt met de op de spoelen vermelde spanning.

Monteer de verbindingsdoos zo dicht mogelijk bij de olietank.

Tijdens bedrijf geven de LED's op de printplaat aan welke spoelen bekrachtigd worden. Dit kan als hulp dienen bij de inbedrijfstelling.

### Toe te passen kabels

**Stuurstroomkabel:** type CC,

- van de verbindingsdoos naar elke spoel apart van een ventiel: 2 x 1 mm<sup>2</sup>
- van de verbindingsdoos naar standaard boegschroef bedieningspaneel (BPSSE, BPJSE, BPJDSE): 4 x 1 mm<sup>2</sup> ('1-step load-sensing')
- van de verbindingsdoos naar vijf standen pookschakelaar (BPJ5, BPJ5D, BPJSTH5 (2x)): 7 x 1 mm<sup>2</sup> ('2-step load-sensing')

**Voedingskabel:** type CC, 2 x 1,5 mm<sup>2</sup>

### Aansluitingen

Afhankelijk van welk type load-sensing-ventiel is toegepast, te weten '1-step load-sensing' of '2-step load-sensing', dient de installatie te worden aangesloten volgens het desbetreffende aansluitschema.

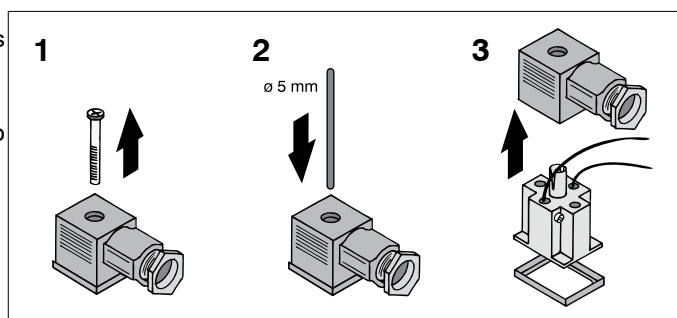
Voor aansluitschema's, zie pagina 6 en 8.

Het is niet noodzakelijk alle aansluitmogelijkheden van de verbindingsdoos te benutten.

#### Tip! Aansluiten van de ventielen

Demonteer de apparaatstekkers op de ventielen als volgt:

- 1 Verwijder de schroef
- 2 Druk met een stomp voorwerp van circa  $\varnothing$  5 mm in het gat
- 3 Het blokje komt nu los



Remove the plugs from the solenoid valves as follows:

- 1 Remove the screw.
- 2 Push a blunt object of approx. 5mm in diameter into the hole.
- 3 The block will then be released.

## Introduction

In order to ensure the necessary wiring can be carried out with the minimum of difficulty, a junction box is supplied.

This junction box can be used for wiring the solenoid valves, control panels and supply voltage to each other.

## Installation

The junction box is compatible with both 12 and 24 volt ship's power supply.



Position the jumper in the junction box to correspond with the on-board power supply, either 12 or 24 Volts. See pages 6 and 8.



Ensure the ship's power supply corresponds with the voltage indicated on the solenoids.

The junction box is compatible with both 12 and 24 volt ship's power supply.

Fit the junction box as closely as possible to the oil tank.

During operation, the LED displays on the printed circuit board indicate which coils are powered. This will assist the powering up process.

### Cables to be used

**Control current cable:** type CC,

- from the junction box to each separate coil of a solenoid valve: 2 x 1 mm<sup>2</sup>
- from the junction box to the standard bow thruster control panel (BPSSE, BPJSE, BPJDSE): 4 x 1 mm<sup>2</sup> ('1-step load-sensing')
- from the junction box to the 5-positions joystick (BPJ5, BPJ5D, BPJSTH5 (2x)): 7 x 1 mm<sup>2</sup> ('2-step load-sensing')

**Supply cable:** type CC, 2x 1.5 mm<sup>2</sup>

### Wiring

Depending on the type of load-sensing solenoid valve used, ie. '1-step load-sensing' or '2-step load-sensing', the equipment should be wired in accordance with the appropriate wiring diagram.

See pages 6 and 8 for wiring diagram.

It is not necessary to use all the wiring options of the junction box.

#### Tip! Wiring the solenoid valves

## Einleitung

Um die erforderlichen elektrischen Verbindungen einfach und übersichtlich ausführen zu können, wird eine Verbindungsdose mitgeliefert.

Ventile, Schaltbretter und Netzspannung werden im Verbindungskasten miteinander verbunden.

## Installation

Der Verbindungskasten ist sowohl für 12V- als auch für 24V-Bordspannung geeignet.



Den Verbinder an der für die jeweilige Bordspannung (12 oder 24 Volt) geltenden Position in den Verbindungskasten einsetzen. Siehe Seite 6 und 8.



Achten Sie darauf, dass die Bordspannung mit der auf den Spulen angegebenen Spannung übereinstimmt.

Montieren Sie den Verbindungskasten so nahe wie möglich am Öltank.

Während des Betriebs zeigen die LED-Anzeigen auf der Platine an, welche Spulen erregt werden. Dies kann bei Inbetriebnahme als Hilfe dienen.

### Zu verwendende Kabel

#### Steuerstromkabel: Typ CC

- vom Verbindungskasten zu jeder Spule separat von einem Ventil: 2 x 1 mm<sup>2</sup>.
- vom Verbindungskasten zum Standard-Schaltbrett der Bugschraube (BPSSE, BPJSE, BPJDSE): 4 x 1 mm<sup>2</sup> ('1-step load-sensing')
- vom Verbindungskasten zu fünf Positionen Knüppelschalter (BPJ5, BPJ5D, BPJSTH5 (2x)): 7 x 1 mm<sup>2</sup> ('2-step load-sensing')

**Netzkabel:** Typ CC, 2 x 1,5 mm<sup>2</sup>

#### Anschlüsse

Je nachdem, welcher Typ des Load-sensing-Ventils verwendet wird, nämlich '1-step load-sensing' oder '2-step load-sensing', muss die Installation laut dem betreffenden Anschlussschema angeschlossen werden.

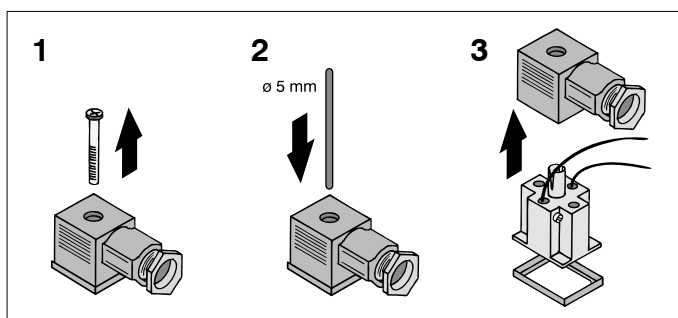
Zu den Anschlussschemata siehe Seite 6 und 8.

Es ist nicht erforderlich, alle Anschlussmöglichkeiten des Verbindungskastens zu benutzen.

#### **Tipp!** Anschluss der Ventile

Demontieren Sie die Gerätestecker auf den Ventilen wie folgt:

- 1 Schraube entfernen
- 2 mit einem stumpfen Gegenstand von zirka  $\varnothing$  5 mm in die Öffnung drücken
- 3 der kleine Block löst sich jetzt



## Introduction

Un boîtier de connexion est livré avec l'installation pour faciliter la réalisation des connexions électriques nécessaires.

Les valves, les tableaux de commande et la tension d'alimentation sont connectés les uns aux autres dans le boîtier d'alimentation.

## Installation

Le boîtier de connexion convient pour une tension de bord de 12 Volts et de 24 Volts.



Placer le connecteur dans le boîtier de connexion sur la position correspondant à la tension de bord, 12 ou 24 volts. Voir les pages 6 et 8.



Contrôler que la tension de bord correspond à celle indiquée sur les bobines.

Monter le boîtier de connexion le plus près possible du réservoir d'huile.

Pendant le fonctionnement, les LED du circuit imprimé indiquent quelles sont les bobines activées, ce qui peut être utile lors de la mise en service.

### Câbles à utiliser

#### Câble de courant de commande: type CC,

- du boîtier de connexion jusqu'à chaque bobine séparément d'une valve-: 2 x 1 mm<sup>2</sup>
- du boîtier de connexion jusqu'au tableau de commande d'hélice d'étrave standard-(BPSSE, BPJSE, BPJDSE) : 4 x 1 mm<sup>2</sup> ('1-step load-sensing')
- du boîtier de connexion au sélecteur à 5 positions (BPJ5, BPJ5D, BPJSTH5 (2x)) : 7 x 1 mm<sup>2</sup> ('2-step load-sensing')

**Câble d'alimentation:** type CC, 2 x 1,5 mm<sup>2</sup>

#### Raccordements

Selon le type de valve load-sensing utilisée, à savoir '1-step load-sensing' ou '2-step load-sensing', consulter le schéma de câblage approprié pour raccorder l'installation.

Schémas de câblage-: voir pages 6 et 8

Il n'est pas nécessaire d'utiliser toutes les possibilités de raccordement du boîtier de connexion.

#### **Conseil!** Raccordement des valves

Démonter les fiches d'appareil sur les valves comme suit-:

- 1 Enlever la vis
- 2 Presser dans le trou avec un objet de forme arrondie  $\varnothing$ -5-mm environ
- 3 Le petit bloc se détache

## Introducción

A fin de efectuar de modo sencillo y organizado las necesarias conexiones eléctricas, se suministra una caja de conexiones. Las válvulas, los paneles de control y la tensión de alimentación se interconectan en la caja de conexiones.

## Instalación

La caja de conexiones es apta tanto para una tensión de a bordo de 12V como 24V.



Coloque el interconector de la caja de conexiones en correspondencia con la fuente de alimentación de a bordo, 12 o 24 voltios. Vea las páginas 6 y 8.



Asegúrese de que la tensión de a bordo coincida con la tensión indicada en las bobinas.

Monte la caja de conexiones lo más cerca posible del depósito de aceite.

Durante el funcionamiento, los LED en la placa de circuito impreso indican cuáles bobinas son accionadas. Esta indicación puede servir de ayuda para la puesta en funcionamiento.

### Cables a aplicar

**Cable de corriente de mando:** tipo CC,

- de la caja de conexiones a cada bobina aparte de una válvula: 2 x 1 mm<sup>2</sup>
- de la caja de conexiones al panel de control de la hélice de proa estándar (BPSSE, BPJSE, BPJDSE): 4 x 1 mm<sup>2</sup> ('1-step load-sensing')
- de la caja de conexiones a la palanca interruptor de 5 posiciones (BPJ5, BPJ5D, BPJSTH5 (2x)): 7 x 1 mm<sup>2</sup> ('2-step load-sensing')

**Cable de alimentación:** tipo CC, 2 x 1,5 mm<sup>2</sup>

### Conexiones

En función del tipo de válvula 'load-sensing' empleado, a saber, el '1-step load-sensing' o bien el '2-step load-sensing', se conectará la instalación de acuerdo con el esquema de conexión correspondiente.

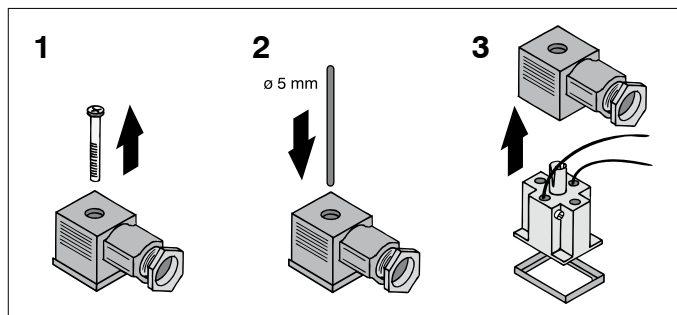
Para los esquemas de conexión, véanse las páginas 6 y 8.

No es necesario utilizar todas las posibilidades de conexión de la caja de conexiones.

### ¡Consejo! Conexión de las válvulas

Desmontar los enchufes macho de los aparatos en las válvulas como sigue:

- 1 Retire el tornillo
- 2 Presione en el orificio con un objeto romo con un diámetro de 5 mm aprox.
- 3 Ahora se desprende el pequeño bloque



## Introduzione

Per potere effettuare i collegamenti elettrici in maniera semplice e ordinata, viene fornita una scatola di derivazione. Nella scatola di derivazione vengono collegati fra loro le valvole, i pannelli di comando e la linea di alimentazione.

## Installazione

La scatola di derivazione è adatta a tensioni di bordo di 12 e 24 Volt.



Mettere il commutatore, nella scatola di derivazione, nella posizione corrispondente alla tensione di bordo, risp. 12 o 24 Volt. Vedi pag. 6 e 8.



Assicurarsi che la tensione di bordo corrisponda alla corrente indicata sulle bobine.

La scatola di derivazione deve essere montata il più vicino possibile al serbatoio dell'olio.

Durante il funzionamento, i LED sulla scheda stampata indicano quali bobine sono eccitate. Ciò può essere di ausilio nella messa in funzione.

### Cavi da impiegare

**Cavo di comando:** tipo CC,

- dalla scatola di derivazione a ciascuna bobina di ogni valvola: 2 x 1 mm<sup>2</sup>
- dalla scatola di derivazione al pannello di comando standard dell'elica di proa (BPSSE, BPJSE, BPJDSE): 4 x 1 mm<sup>2</sup> ('1-step load-sensing')
- dalla scatola di derivazione all'interruttore a levetta (BPJ5, BPJ5D, BPJSTH5 (2x)): 7 x 1 mm<sup>2</sup> ('2-step load-sensing')

**Cavo di alimentazione:** tipo CC, 2 x 1,5 mm<sup>2</sup>

### Collegamenti

A seconda del tipo di valvola con sensore di carico applicata, ossia '1-step load-sensing' o '2-step load-sensing', l'impianto deve essere allacciato secondo il relativo schema di collegamento.

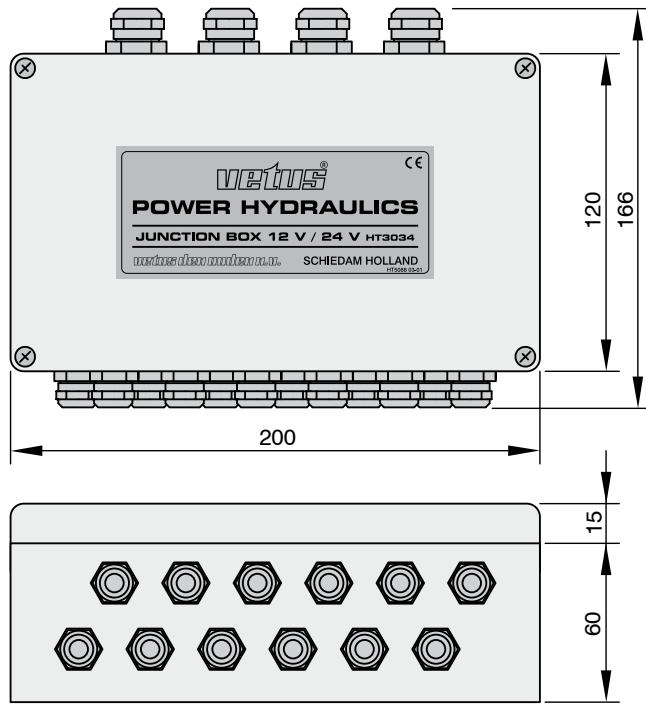
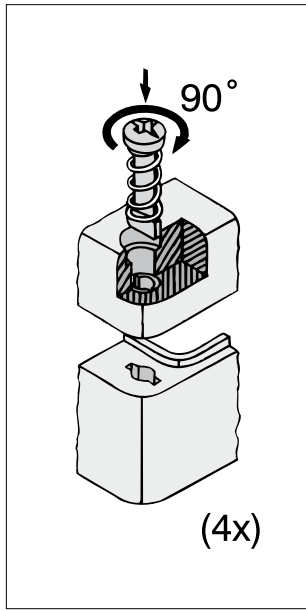
Vedi schemi di collegamento a pagina 6 e 8.

I collegamenti presenti all'interno della scatola di derivazione non devono essere necessariamente utilizzati tutti.

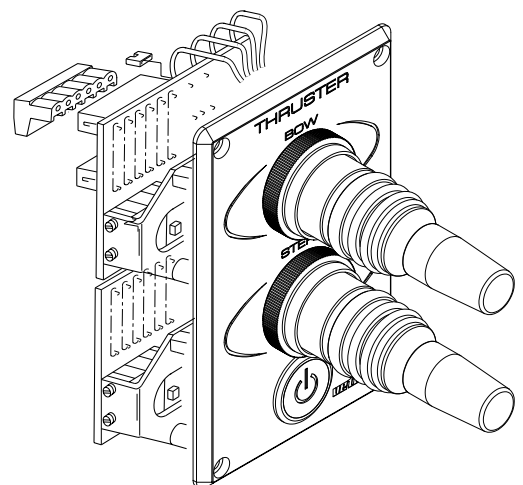
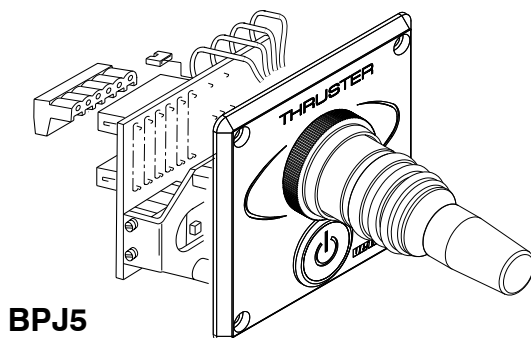
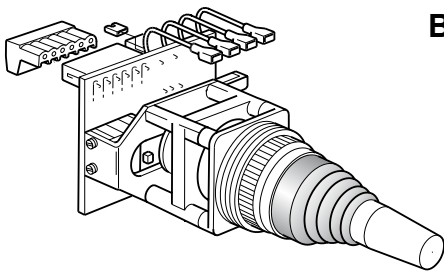
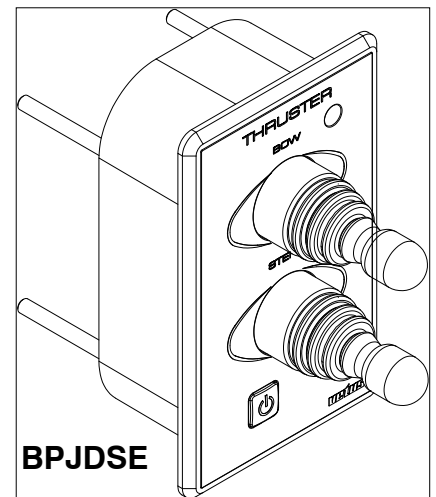
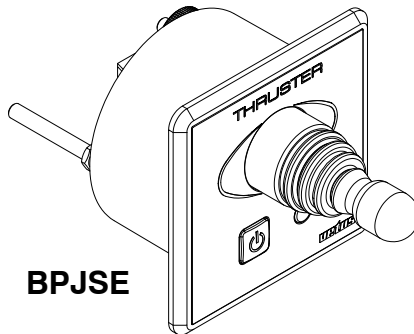
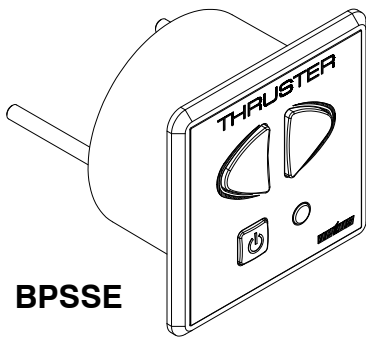
### Suggerimento! Collegamento delle valvole

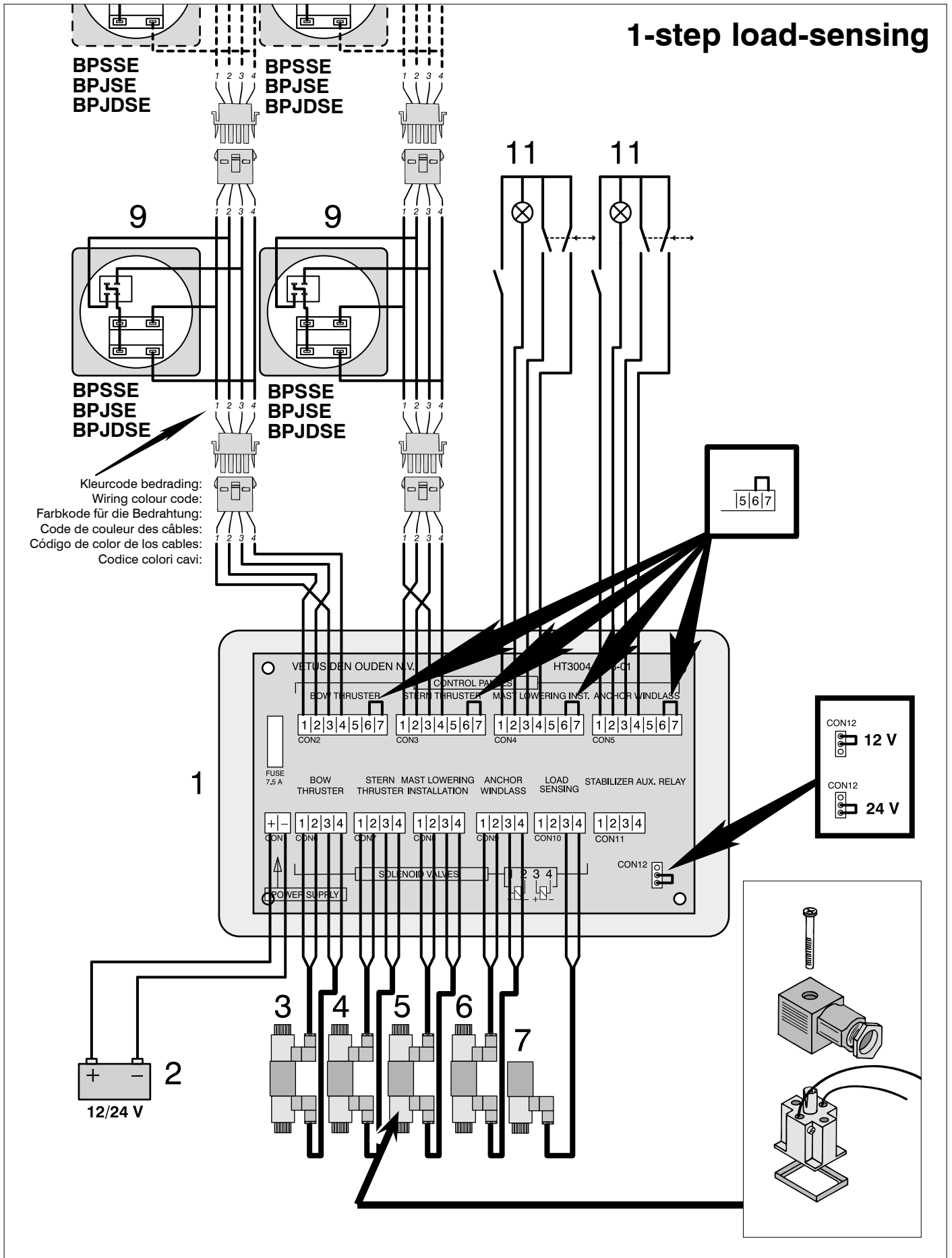
Smontare le prese degli apparecchi dalle valvole procedendo come segue:

- 1 Rimuovere la vite
- 2 Premete nel foro con un attrezzo con punta arrotondata di  $\varnothing$  5 mm circa
- 3 Il blocco si staccherà



**HT5034**





1	verbindingsdoos	1	junction box
2	accu	2	battery
3	ventiel boegschroef	3	bow thruster solenoid valve
4	ventiel hekschroef	4	stern thruster solenoid valve
5	ventiel maststrijk installatie	5	mast lowering installation solenoid valve
6	ventiel ankerlier	6	anchor windlass solenoid valve
7	ventiel '1-step load-sensing'	7	1-step load-sensing solenoid valve
8	-	8	-
9	standaard boegschroef bedieningspaneel (BPSSE, BPJSE, BPJDSE)	9	standard bow thruster control panel (BPSSE, BPJSE, BPJDSE)
10	-	10	-
11	schakelaar	11	switch
1	Verbindungskasten	1	boîtier de connexion
2	Akku	2	batterie
3	Ventil Bugschraube	3	valve de l'hélice d'étrave
4	Ventil Heckschraube	4	valve de l'hélice de poupe
5	Ventil Mastsenkanlage	5	valve de l'installation de rabatement du mât
6	Ventil Ankerspill	6	valve du treuil d'ancrage
7	Ventil '1-step load-sensing'	7	valve '1-step load-sensing'
8	-	8	-
9	Standard-Schaltbrett Bugschraube (BPSSE, BPJSE, BPJDSE)	9	tableau de commande d'hélice d'étrave standard (BPSSE, BPJSE, BPJDSE)
10	-	10	-
11	Schalter	11	commutateur
1	caja de conexiones	1	scatola di derivazione
2	batería	2	batteria
3	válvula hélice de proa	3	valvola elica di prua
4	válvula hélice de popa	4	valvola elica di poppa
5	válvula instalación para bajar mástiles	5	valvola impianto sollevamento albero
6	válvula molinete	6	valvola verricello d'ancora
7	válvula '1-step load-sensing'	7	valvola con '1-step load-sensing'
8	-	8	-
9	panel de control de hélice de proa estándar (BPSSE, BPJSE, BPJDSE)	9	pannello di comando standard elica di prua (BPSSE, BPJSE, BPJDSE)
10	-	10	-
11	interruptor	11	interruttore

Kleurcode bedrading:

- 1 Blauw
- 2 Rood (+)
- 3 Zwart (-)
- 4 Wit

Farbkode für die Bedrahtung:

- 1 Blau
- 2 Rot (+)
- 3 Schwarz (-)
- 4 Weiß

Código de color de los cables:

- 1 Azul
- 2 Rojo (+)
- 3 Negro (-)
- 4 Blanco

Wiring colour code:

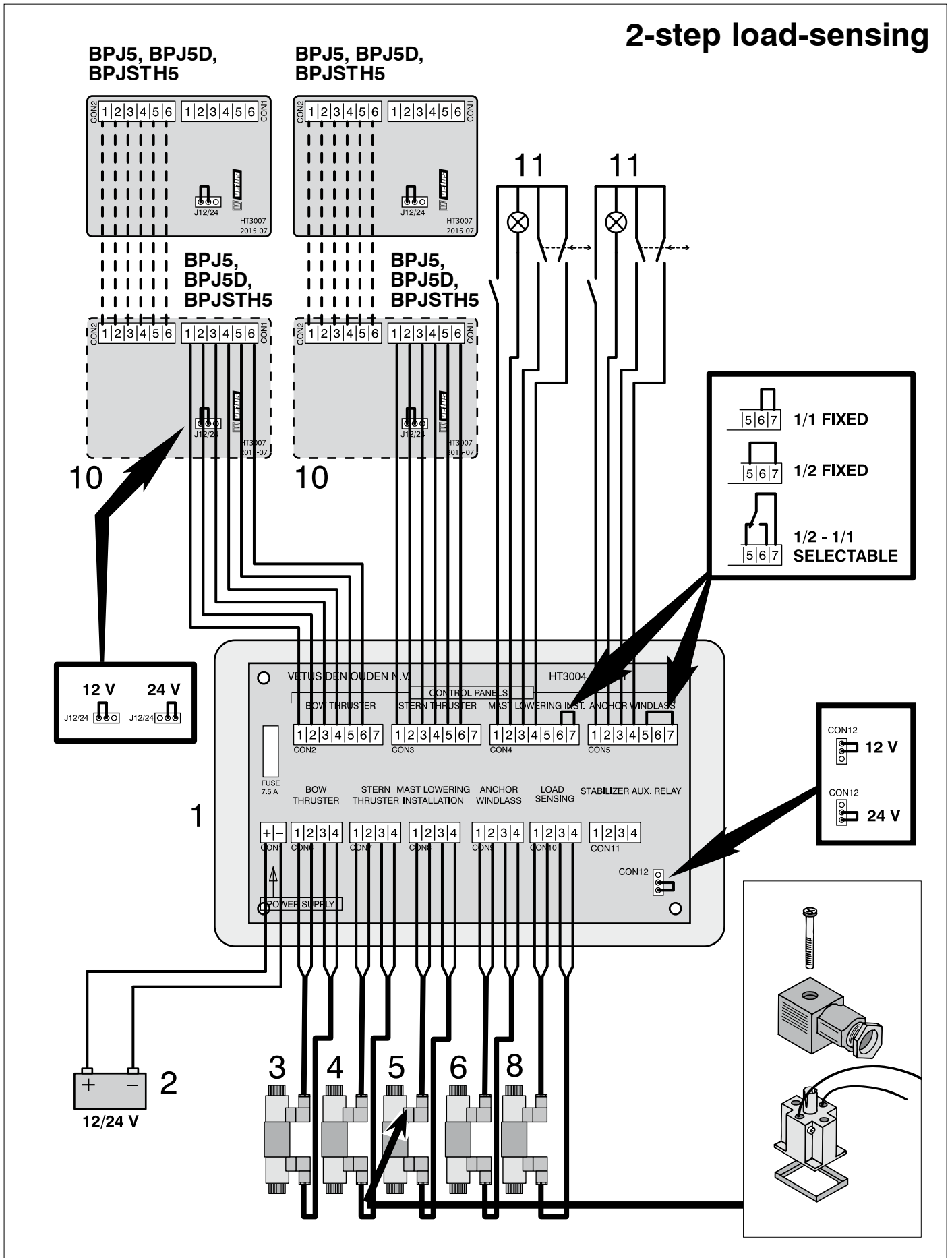
- 1 Blue
- 2 Red (+)
- 3 Black (-)
- 4 White

Code de couleur des câbles:

- 1 Bleu
- 2 Rouge (+)
- 3 Noir (-)
- 4 Blanc

Codice colori cavi:

- 1 Blu
- 2 Rosso (+)
- 3 Nero (-)
- 4 Bianco





- 1 verbindingsdoos
- 2 accu
- 3 ventiel boegschroef
- 4 ventiel hekschroef
- 5 ventiel maststrijk installatie
- 6 ventiel ankerlier
- 7 -
- 8 ventiel '2-step load-sensing'
- 9 -
- 10 vijf standen pookschakelaar (BPJ5, BPJ5D, BPJSTH5)
- 11 schakelaar

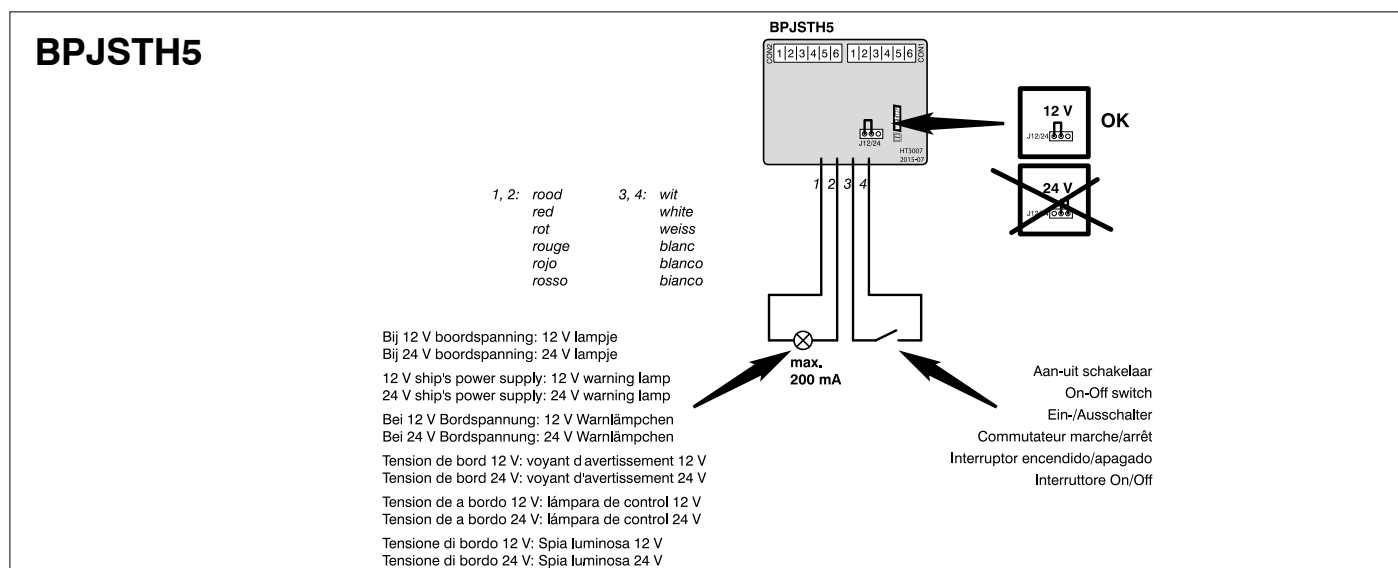
- 1 junction box
- 2 battery
- 3 bow thruster solenoid valve
- 4 stern thruster solenoid valve
- 5 mast lowering installation solenoid valve
- 6 anchor windlass solenoid valve
- 7 -
- 8 2-step load-sensing solenoid valve
- 9 -
- 10 5-positions joystick (BPJ5, BPJ5D, BPJSTH5)
- 11 switch

- 1 Verbindungskasten
- 2 Akku
- 3 Ventil Bugschraube
- 4 Ventil Heckschraube
- 5 Ventil Mastsenkanlage
- 6 Ventil Ankerspill
- 7 -
- 8 Ventil '2-step load-sensing'
- 9 -
- 10 fünf Positionen Knüppelschalter (BPJ5, BPJ5D, BPJSTH5)
- 11 Schalter

- 1 boîtier de connexion
- 2 batterie
- 3 valve de l'hélice d'étrave
- 4 valve de l'hélice de poupe
- 5 valve de l'installation de rabatement du mât
- 6 valve du treuil d'ancrage
- 7 -
- 8 valve '2-step load-sensing'
- 9 -
- 10 sélecteur à 5 positions (BPJ5, BPJ5D, BPJSTH5)
- 11 commutateur

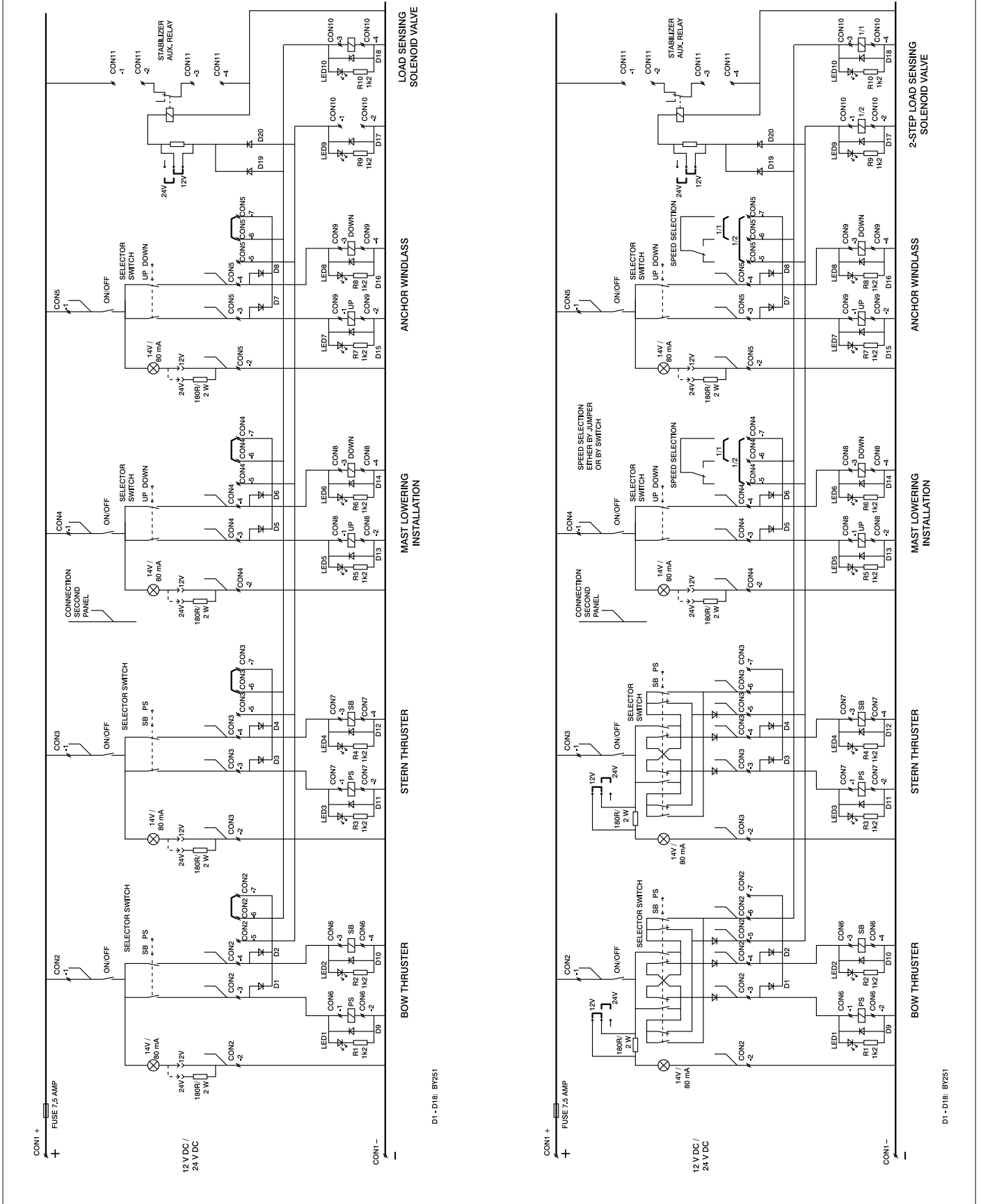
- 1 caja de conexiones
- 2 batería
- 3 válvula hélice de proa
- 4 válvula hélice de popa
- 5 válvula instalación para bajar mástiles
- 6 válvula molinete
- 7 -
- 8 válvula '2-step load-sensing'
- 9 -
- 10 palanca interruptor de 5 posiciones (BPJ5, BPJ5D, BPJSTH5)
- 11 interruptor

- 1 scatola di derivazione
- 2 batteria
- 3 valvola elica di prua
- 4 valvola elica di poppa
- 5 valvola impianto sollevamento albero
- 6 valvola verricello d'ancora
- 7 -
- 8 valvola con '2-step load-sensing'
- 9 -
- 10 interruttore a leva (BPJ5, BPJ5D, BPJSTH5)
- 11 interruttore



Electrical diagram for hydraulic installation with 1-step load-sensing solenoid valve

Electrical diagram for hydraulic installation with 2-step load-sensing solenoid valve



## Aansluiten van het ventiel voor het slingerdempingsysteem

Afhankelijk wat gewenst wordt kan dit als volgt:

### Schema A

De elektrische voeding voor het ventiel van het slingerdempingsysteem wordt verzorgt vanuit de aansluitkast voor de vermogens hydraulica.

### Schema B

De elektrische voeding voor het ventiel van het roldempingsysteem wordt verzorgt door een aparte voeding.

## Connecting the valve for the roll damping system

This can be done as follows depending on what is required:

### Wiring diagram A

The power supply to the valve of the roll damping system is supplied from the connection box for the hydraulic power system.

### Wiring diagram B

The power supply to the valve of the roll damping system is supplied from a separate power source.

## Anschließen des Ventils für das Rolldämpfungssystem

Je nach dem, was gewünscht wird, geschieht dies wie folgt:

### Abbildung A

Die elektrische Versorgung für das Ventil des Rolldämpfungssystems erfolgt vom Anschlusskasten für die Hydraulikleistungen aus.

### Abbildung B

Die elektrische Versorgung für das Ventil des Rolldämpfungssystems erfolgt über eine separate Versorgung.

## Raccordement de la soupape pour le système d'amortissement du roulis

Selon ce que l'on souhaite, ce raccordement peut être effectué comme suit :

### Schéma A

L'alimentation électrique de la soupape du système d'amortissement du roulis est assurée depuis la boîte de raccordement pour la puissance hydraulique.

### Schéma B

L'alimentation électrique de la soupape du système d'amortissement est assurée par une alimentation séparée.

## Conexión de la válvula para el sistema de amortiguamiento de balance

Dependiendo de lo que desea se puede hacer de la siguiente manera:

### Diagrama A

La alimentación eléctrica para la válvula del sistema de amortiguamiento de balance, proviene de la caja de conexiones para la hidráulica de potencia.

### Diagrama B

La alimentación eléctrica para la válvula del sistema de amortiguamiento de balance, proviene de otra alimentación separada.

## Collegamento della valvola per il sistema antirollio

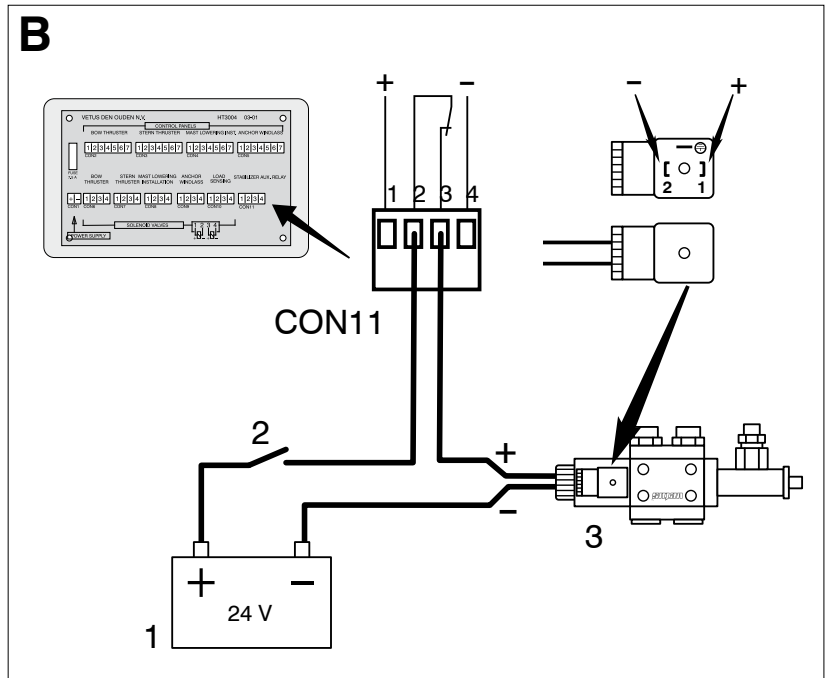
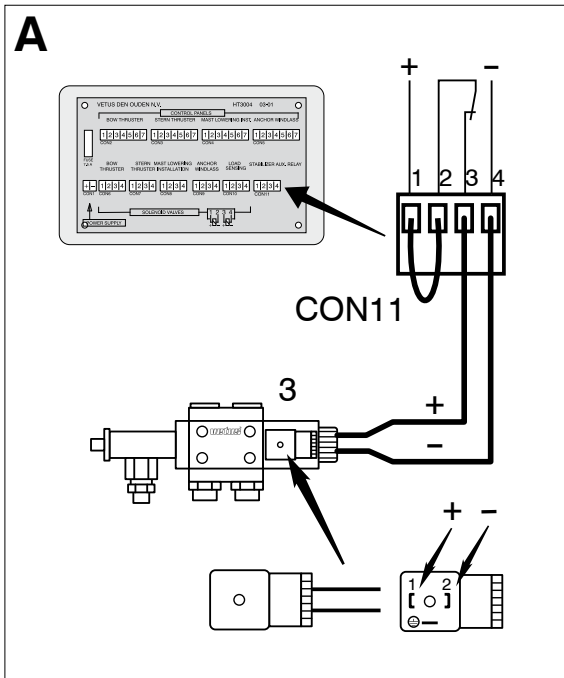
Il collegamento può essere effettuato in uno dei seguenti modi, seconda necessità:

### Schema A

L'alimentazione elettrica per la valvola del sistema antirollio può essere presa dalla scatola dei terminali del sistema idraulico.

### Schema B

L'alimentazione elettrica per la valvola del sistema antirollio può essere fornita da un sistema di alimentazione a parte.



- 1 Accu
- 2 Hoofdschakelaar
- 3 Ventiel HT1024

- 1 Battery
- 2 Main switch
- 3 Valve HT1024

- 1 Akku
- 2 Hauptschalter
- 3 Ventil HT1024

- 1 Batterie
- 2 Interrupteur principal
- 3 Valve HT1024

- 1 Bateria
- 2 Interruptor principal
- 3 Válvula HT1024

- 1 Batteria
- 2 Interruttore principale
- 3 Valvola HT1024

Afstandsbedieningen voor maststrijkinstallatie /  
ankerlier

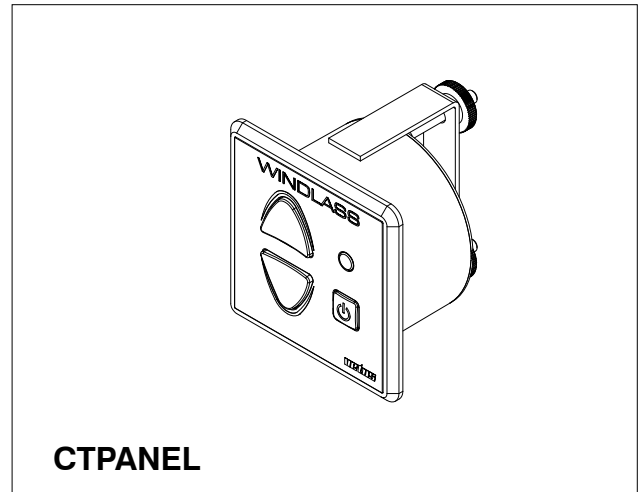
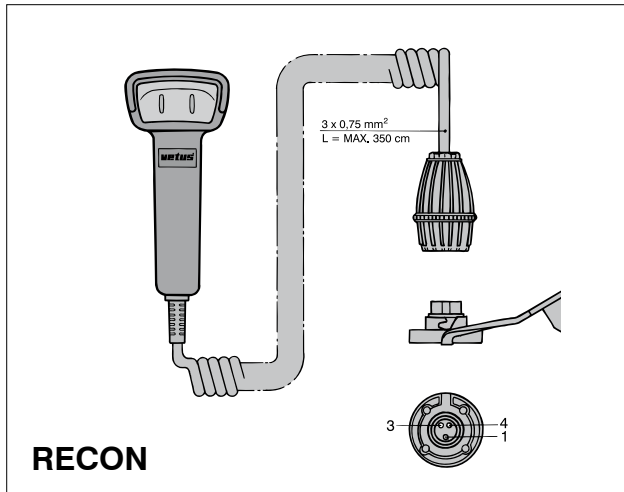
Remote control for mast lowering installation /  
anchor windlass

Fernbedienungen für Mastsenkanlage /  
Ankerwinde

Commandes à distance pour l'installation de  
rabattement du mât / guindeau

Mandos a distancia para instalación para bajar  
mástiles / molinete

Comando a distanza per impianto di sollevamen-  
to albero / verricello d'ancora



**vetus b.v.**

FOKKERSTRAAT 571 - 3125 BD SCHIEDAM - HOLLAND - TEL.: +31 10 4377700

TELEFAX: +31 10 4372673 - 4621286 - E-MAIL: sales@vetus.nl - INTERNET: <http://www.vetus.com>

Printed in the Netherlands

120103.04 2015-09