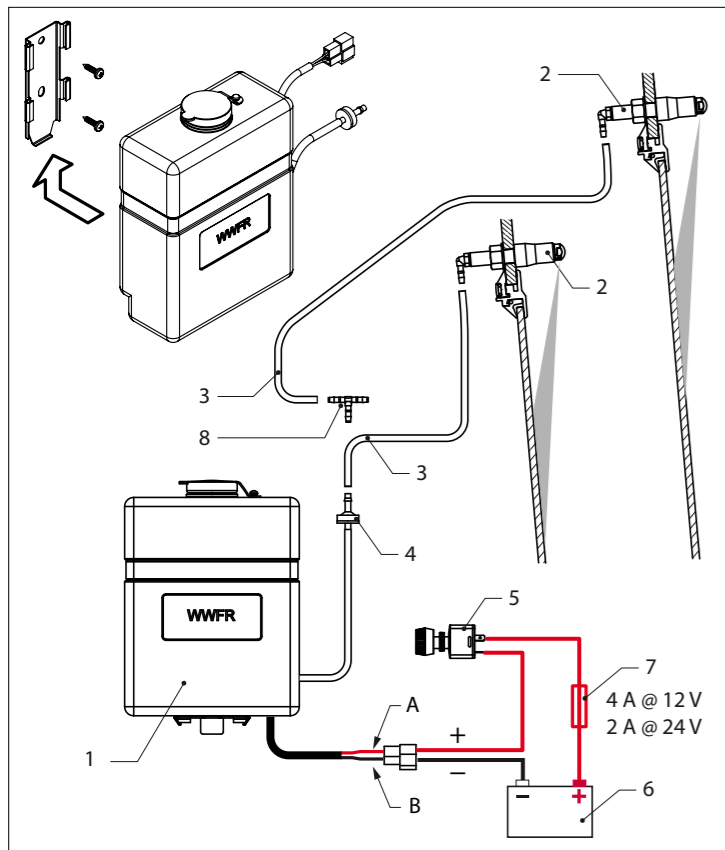


Aansluitschema
Connection diagram
Anschlußplan

Schéma de raccordement
Esqueme de conexiones
Schema di allacciamento



- 1 Tank met pomp
- 2 Sproeikop
- 3 Slang
- 4 Terugslagklep
- 5 Schakelaar
- 6 Accu
- 7 Zekering
- 8 T-stuk
- A Rood (+)
- B Zwart (-)

Spare Parts

1 Tank with 12 V: WWFR01	24 V: WWFR02
2 Washer head	WSW01B
3 Hose	WWS002
5 Switch	WWS010
8 T-piece	WWS009

1 Behälter mit Pumpe	1 Réservoir avec pompe	1 Depósito con bomba	1 Serbatoio con pompa
2 Sprühdüse	2 Tête de gicleur	2 Boca de aspersor	2 Ugello
3 Schlauch	3 Tuyau	3 Manguera	3 Tubo
4 Rückschlagventil	4 Soupape de retenue	4 Válvula de retención	4 Valvola di ritenuta
5 Schalter	5 Interrupteur	5 Interruptor	5 Interruttore
6 Batterie	6 Batterie	6 Batería	6 Batteria
7 Sicherung	7 Fusible	7 Fusible	7 Fusibile
8 T-Stück	8 Raccord en T	8 Pieza en T	8 Raccordo-T
A Rot (+)	A Rouge (+)	A Rojo (+)	A Rosso (+)
B Schwarz (-)	B Noir (-)	B Negro (-)	B Nero (-)

Uitbreidingskit **Kit d'expansion**

Extension kit **Equipo de ampliación**

Erweiterungsset **Kit di ampliamento**

HDSXTA:
1 x '2', 1 x '3' en 1 x '8'

1 Installatie

1.1 Tank

The ruimte waarin de tank wordt geplaatst moet droog en goed geventileerd zijn.
Plaats de tank altijd onder het niveau van de sproeikop.
Houdt rekening met voldoende ruimte en een goede bereikbaarheid van de bovenzijde om de tank te kunnen vullen!
Monteer de tank met de meegeleverde beugel.

1.2 Sproeikop

Boor een gat van ø 13 mm op de plaats waar de sproeikop gemonteerd wordt. N.B. De sproeiërs zijn instelbaar.
Monteer de sproeikop met de meegeleverde moer en ringen. De sproeikop doet tevens dienst als huiddoorvoer.
Installeer de slang van de pomp naar de sproeikop.
Een uitbreidingskit (Vetus art. code HDSXTA), waarmee een tweede sproeikop op de sproei-installatie kan worden aangesloten, is leverbaar.

1.3 Elektrische installatie

Controleer of de spanning, vermeld op de tank, overeenkomt met de boordspanning (12 of 24 V).
Sluit de sproei-installatie aan volgens het schema.
In de pluskabel moet een schakelaar en een zekering worden opgenomen. Pas voor de elektrische aansluiting draden toe met een minimale doorsnede van 1,5 mm²

LET OP HET CORRECT AANSLUITEN VAN + (PLUS) EN - (MIN)!

2 In gebruik nemen

Vul de tank met ruitensproeiervloeistof.
Pas bij voorkeur een biologisch afbreekbare ruitensproeiervloeistof toe.

LET OP:

De tank dient tijdens de winterperiode te worden afgetapt indien de ruitensproeiervloeistof onvoldoende bescherming biedt tegen vorst of indien de tank met water is gevuld!

2.1 Instellen van de sproeiërs (2 per sproeikop)

Steek, om de stralen af te stellen, een naald in de sproeiërs. Doe dit voorzichtig, de sproeiërs kunnen beschadigd worden!

3 Technische gegevens

Type	:	WWFR12	WWFR24
Tank, Content	:	1,5 liter	
Tank, Inhoud	:	1,5 liter	
Materiaal	:	HDPE	
Pomp, Spanning	:	12 V DC	24 V DC
Stroom	:	1,8 A	0,9 A
Capaciteit, bij 1 m opvoerhoogte	:	0,88 liter/min	
Max. opvoerhoogte	:	3 m	
Slang, inw. diameter x lengte	:	3 mm x 3 meter	
Temperatuurbereik	:	-20 tot +80 °C	
Gewicht	:	0,6 kg	

Dit produkt voldoet aan de vereisten van EG-richtlijn: 2004/108/EC (EMC) EN 55014-1:2006 en EN 55014-2:1997+A1:2001

1 Installation

1.1 Tank

The area in which the tank is installed must be dry and well ventilated.
The tank must be mounted below the height of the washer head.
Make sure there is sufficient space and accessibility for the tank to be filled from the top.
Mount the tank using the bracket included.

1.2 Washer head

Drill a hole of approx. 13 mm (1/2") where the washer head is to be mounted.
N.B. The washers are adjustable.
Fit the washer head using the nut and rings included. The washer head also serves as a hull outlet.
Install the hose from the pump to the washer head.
An extension kit is also available (Vetus art. code HDSXTA), with which a second washer head can be connected to the washer installation.

1.3 Electrical installation

Check whether the voltage indicated on the tank matches the on-board voltage (12 or 24V).
Connect the washer installation as indicated in the diagram.
A switch and fuse must be included in the plus cable. Use cables with a minimum diameter of 1.5mm² (AWG 16) for the electronic connection.

MAKE SURE THE + (PLUS) AND - (MINUS) CONNECTIONS ARE MADE PROPERLY!

2 Usage

Fill the tank with windscreen wash, preferably biodegradable windscreen wash.

CAUTION:

If the tank is filled with windscreen wash that is not frost-resistant or with water, the tank should be drained before the winter period.

2.1 Adjusting the washers (2 per washer head)

Adjust the washers by pushing a needle into the washers. Do so carefully, to prevent the washers becoming damaged.

3 Technical specifications

Type	:	WWFR12	WWFR24
Tank, Content	:	1.5 litres	
Material:	:	HDPE	
Pump, Voltage	:	12 V DC	24 V DC
Current	:	1.8 A	0.9 A
Capacity, at 1 m (3' 4") head	:	0.88 liter/min	
Max. discharge head	:	3 m (10 ft)	
Hose inside diameter x length	:	3 mm x 3 m (1/8" x 10 ft)	
Temperature range	:	-20 to +80 °C (-4 to +176 °F)	
Weight	:	0.6 kg (1.3 lbs)	

This product complies to the requirements of EC Directive: 2004/108/EC (EMC) EN 55014-1:2006 and EN 55014-2:1997+A1:2001

1 Installation

1.1 Tank

Den Tank in einem trockenen und gut belüfteten Raum aufstellen.
Der Sprühkopf muss sich immer oberhalb des Tanks befinden.
Achten Sie darauf, dass um den Tank herum genügend Platz ist, sodass er gut zugänglich ist, da er von oben gefüllt werden muss!
Bringen Sie den Tank mit dem mitgelieferten Bügel an.

1.2 Sprühkopf

Bohren Sie ein 13 mm großes Loch an der Stelle, wo der Sprühkopf montiert werden soll.
Hinweis: Die Sprühdüsen lassen sich individuell einstellen.
Montieren Sie den Sprühkopf mit den mitgelieferten Ringen und der Mutter. Der Sprühkopf dient gleichzeitig als Rumpfdurchlass.
Installieren Sie den Schlauch der Pumpe am Sprühkopf.
Ein Erweiterungsset (Vetus Art.-Code HDSXTA), mit dem auf der Sprühanlage ein zweiter Sprühkopf angeschlossen werden kann, ist lieferbar.

1.3 Elektrischer Anschluss

Kontrollieren Sie, ob die auf dem Tank angegebene Spannung mit der Bordspannung (12 oder 24 V) übereinstimmt!
Die Sprühanlage wie auf der Abbildung angegeben anschließen.
In das Pluskabel müssen ein Schalter und eine Sicherung eingebaut werden. Benutzen Sie Elektrokabel mit einem Mindestdurchmesser von 1,5 mm.

AUF DAS ORDNUNGSGEMÄSSE ANSCHLIESSEN VON + (PLUS) UND - (MINUS) ACHTEN!

2 Inbetriebnahme

Füllen Sie den Tank mit Scheibenwaschflüssigkeit.
Verwenden Sie vorzugsweise eine biologisch abbaubare Scheibenwaschflüssigkeit.

ACHTUNG:

Sofern die Scheibenwaschflüssigkeit nicht genügend gegen Frost schützt oder der Tank mit Wasser gefüllt ist, muss der Tank für den Winter geleert werden.

2.1 Einstellen der Sprühdüsen (2 pro Sprühkopf)

Zum Einstellen der Strahlen eine Nadel in die Sprühdüse stecken. Vorsicht ist geboten, damit die Düsen nicht beschädigt werden!

3 Technische Daten

Typ	:	WWFR12	WWFR24
Tank, Inhalt	:	1,5 Liter	
Material	:	HDPE	
Pumpe, Spannung	:	12 V DC	24 V DC
Stromstärke:	:	1,8 A	0,9 A
Leistung, bei Förderhöhe 1 Meter	:	0,88 Liter/min	
Max. Förderhöhe	:	3 m	
Schlauch, Innendurchmesser x Länge	:	3 mm x 3 meter	
Temperaturbereich	:	-20 bis +80 °C	
Gewicht	:	0,6 kg	

Dieses Produkt genügt den Anforderungen der EG-Richtlinie: 2004/108/EC (EMC) EN 55014-1:2006 und EN 55014-2:1997+A1:2001

1 Installation

1.1 Réservoir

L'espace dans lequel le réservoir est placé doit être sec et bien ventilé.

Toujours poser le réservoir sous le niveau de la tête de gicleur.

Prendre soin de réserver assez d'espace pour facilement accéder à la partie supérieure du réservoir et pouvoir le remplir !

Fixer le réservoir avec le support fourni.

1.2 Tête de gicleur

Percer un trou de \varnothing 13 mm à l'emplacement où la tête de gicleur sera posée.

N.B. Les gicleurs peuvent être réglés.

Poser la tête de gicleur à l'aide de l'écrou et des rondelles fournis. La tête de gicleur sert en outre de traversée de coque.

Installer le tuyau de la pompe en direction de la tête de gicleur.

Un kit d'expansion (code art. Vetus HDSXTA) permettant le raccordement d'une seconde tête de gicleur sur le dispositif du lave-glace est également disponible.

1.3 Installation électrique

Contrôler que la tension, indiquée sur le réservoir, est équivalente à la tension de bord (12 ou 24 V).

Raccorder le dispositif de lave-glace comme indiqué sur le schéma électrique.

Un interrupteur et un fusible doivent être montés sur le fil +. Utiliser des fils électriques avec un diamètre de 1,5 mm² au minimum.



LORS DU RACCORDEMENT, VEILLER A RESPECTER LES POLARITES + (PLUS) ET - (MIN) !

2 Mise en marche

Remplir le réservoir avec le liquide lave-glace.

Utiliser de préférence un liquide lave-glace biodégradable.



ATTENTION :

Le réservoir doit être vidé en hiver si le liquide lave-glace ne protège pas suffisamment contre le gel ou si le réservoir est rempli d'eau !

2.1 Réglage des gicleurs (2 par tête de gicleur)

Enfoncer une aiguille dans les gicleurs afin de régler le jet. Procéder avec précaution pour éviter d'endommager les gicleurs !

3 Fiche technique

Type	:	WWFR12	WWFR24
Réservoir, Contenance	:	1,5 litre	
Matériau	:	HDPE	
Pompe, Tension	:	12 V CC	24 V CC
Courant	:	1,8 A	0,9 A
Capacité, à 1 m de hauteur de relevage	:	0,88 litre/min	
Hauteur de refoulement maximale	:	3 m	
Tuyau, diamètre interne x longueur	:	3 mm x 3 m	
Portée de température	:	de -20 à +80 °C	
Poids	:	0,6 kg	

Ce produit est conforme aux normes de la directive européenne: 2004/108/EC (EMC) EN 55014-1:2006 et EN 55014-2:1997+A1:2001

1 Instalación

1.1 Depósito

El lugar donde se coloque el depósito debe estar seco y bien ventilado.

Coloque siempre el depósito debajo del nivel de la boca de aspersor.

¡Tenga en cuenta que debe haber suficiente espacio y que la parte superior del depósito debe ser fácilmente accesible para poder llenar el depósito!

Monte el depósito con la abrazadera suministrada.

1.2 Boca de aspersor

Taladre un orificio de \varnothing 13 mm en el lugar en que vaya a montarse la boca de aspersor. Nota: los pulverizadores son regulables.

Monte la boca de aspersor con la tuerca y los anillos suministrados. La boca de aspersor sirve además de pasacascos.

Instale la manguera desde la bomba hasta la boca de aspersor.

Está disponible un equipo de ampliación (Artículo Vetus ref. HDSXTA), que permite conectar una segunda boca de aspersor en la instalación de aspersión.

1.3 Instalación eléctrica

Controle si la tensión mencionada en el depósito coincide con la tensión a bordo (12 o 24 V).

Conecte la instalación de aspersión según el diagrama.

En el cable positivo (+) se deberán integrar un interruptor y un fusible. Para la conexión eléctrica, utilice cables con un diámetro mínimo de 1,5 mm².



¡ASEGÚRESE DE CONECTAR CORRECTAMENTE EL POSITIVO (+) Y EL NEGATIVO (-)!

2 Utilización

Llene el depósito con el líquido limpiaparabrisas.

Utilice preferiblemente un líquido limpiaparabrisas biodegradable.



ATENCIÓN:

¡Durante la temporada de invierno, el depósito deberá ser vaciado si el líquido limpiaparabrisas no ofrece suficiente protección contra heladas o si el depósito se ha llenado con agua!

2.1 Instalación de los pulverizadores (2 por boca de aspersor)

Introduzca una aguja en los pulverizadores para ajustar los chorros. Haga lo con cuidado, ¡los pulverizadores pueden dañarse!

3 Especificaciones técnicas

Tipo	:	WWFR12	WWFR24
Depósito, Contenido	:	1,5 litros	
Material	:	HDPE	
Bomba, Tensión	:	12 V CC	24 V CC
Corriente	:	1,8 A	0,9 A
Capacidad, a 1 m de altura de elevación	:	0,88 litros/minuto	
Altura de elevación máx	:	3 m	
Manguera, diámetro interior y longitud	:	3 mm x 3 metros	
Rango de temperatura	:	-20 a +80 °C	
Peso	:	0,6 kg	

Este producto cumple las normas de la directiva comunitaria: 2004/108/EC (EMC) EN 55014-1:2006 y EN 55014-2:1997+A1:2001

1 Installazione

1.1 Serbatoio

Lo spazio di installazione del serbatoio deve essere asciutto e ben ventilato.

Posizionate il serbatoio sempre sotto il livello dell'ugello.

Assicuratevi di avere sufficiente spazio e di poter raggiungere facilmente il lato superiore per poter riempire il serbatoio!

Montate il serbatoio con il supporto in dotazione.

1.2 Ugello

Con il trapano, praticate un foro di \varnothing 13 mm nel punto in cui va montato l'ugello.

N.B. Gli ugelli sono regolabili.

Montate l'ugello servendovi delle rondelle e del dado in dotazione. L'ugello funge anche da passaparatia.

Installate il tubo della pompa verso l'ugello.

È disponibile un kit di ampliamento (Vetus codice art. HDSXTA), con cui si può collegare un secondo ugello all'impianto a pressione per spruzzo.

1.3 Impianto elettrico

Controllate che la tensione indicata sul serbatoio corrisponda alla tensione di bordo.

Collegate l'impianto a pressione per spruzzo come riportato nello schema.

Il cavo positivo deve essere dotato di interruttore e fusibile. Applicare per l'allacciamento elettrico dei cavi con una sezione minima di 1,5 mm².



ATTENZIONE: COLLEGATE CORRETTAMENTE + (PIÙ) E - (MENO)!

2 Messa in uso

Riempite il serbatoio con liquido per lavavetri.

Utilizzate preferibilmente un liquido per lavavetri biodegradabile.



ATTENZIONE:

Il serbatoio deve essere scaricato durante il periodo invernale se il liquido per lavavetri non offre protezione sufficiente contro il gelo o se il serbatoio è pieno d'acqua!

2.1 Installazione degli ugelli (2 per ogni testa)

Per regolare i getti, infilate un chiodo negli ugelli. Fatelo con attenzione, gli ugelli potrebbero danneggiarsi!

3 Dati tecnici

Tipo	:	WWFR12	WWFR24
Serbatoio, Contenuto	:	1,5 litri	
Material	:	HDPE	
Pompa, Tensione	:	12 V DC	24 V DC
Corrente	:	1,8 A	0,9 A
Capacità, a 1 m altezza di mandata	:	0,88 litri/min	
Altezza di mandata massima	:	3 m	
Tubo, diametro int. x lunghezza	:	3 mm x 3 metri	
Intervallo di temperatura	:	-20 fino a +80 °C	
Peso	:	0,6 kg	

Questo prodotto è in conformità le disposizione della direttiva: 2004/108/EC (EMC) EN 55014-1:2006 e EN 55014-2:1997+A1:2001



Ruitensproeiersysteem

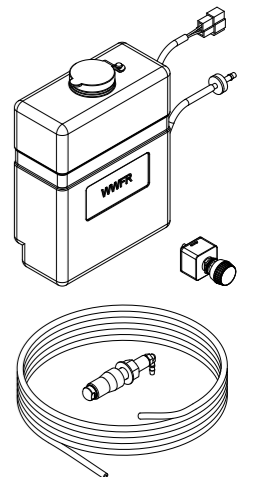
Windscreen washer system

Scheibenwaschanlage

Système de lave-glace

Instalación de aspersión

Sistema per lavavetri

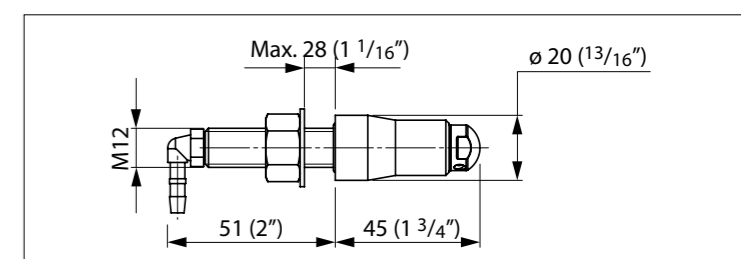
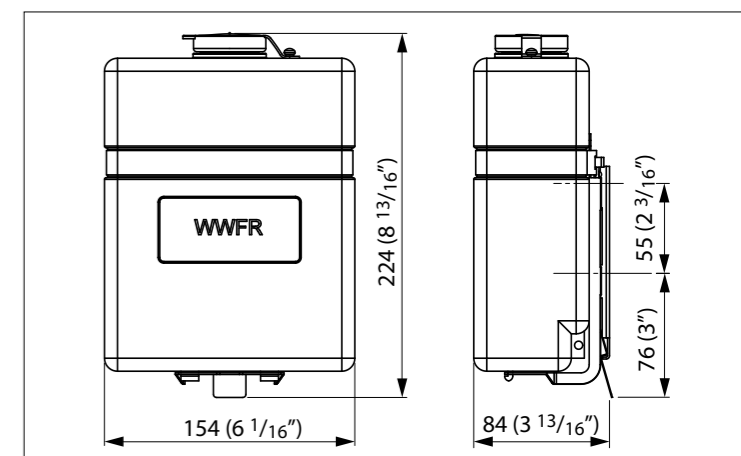


WWFR12 / WWFR24

Copyright © 2014 Vetus b.v. Schiedam Holland

Hoofdafmetingen
Overall dimensions
Geräteabmessungen

Dimensions principales
Dimensiones generales
Misuri principali



Vetus b.v.



FOKKERSTRAAT 571 - 3125 BD SCHIEDAM - HOLLAND - TEL: +31 10 4377700
TELEFAX: +31 104372673-4621286-E-MAIL:sales@vetus.nl-INTERNET:http://www.vetus.com