

**NEDERLANDS**

**ENGLISH**

**DEUTSCH**

**FRANÇAIS**

**ESPAÑOL**

**ITALIANO**

**PORTUGUÊS**



**Installatiehandleiding**

Ruitenwissers

**Installation manual**

Windscreen wipers

**Installationshandbuch**

Scheibenwischer

**Manuel d'installation**

Essuie-glaces

**Manual de instalación**

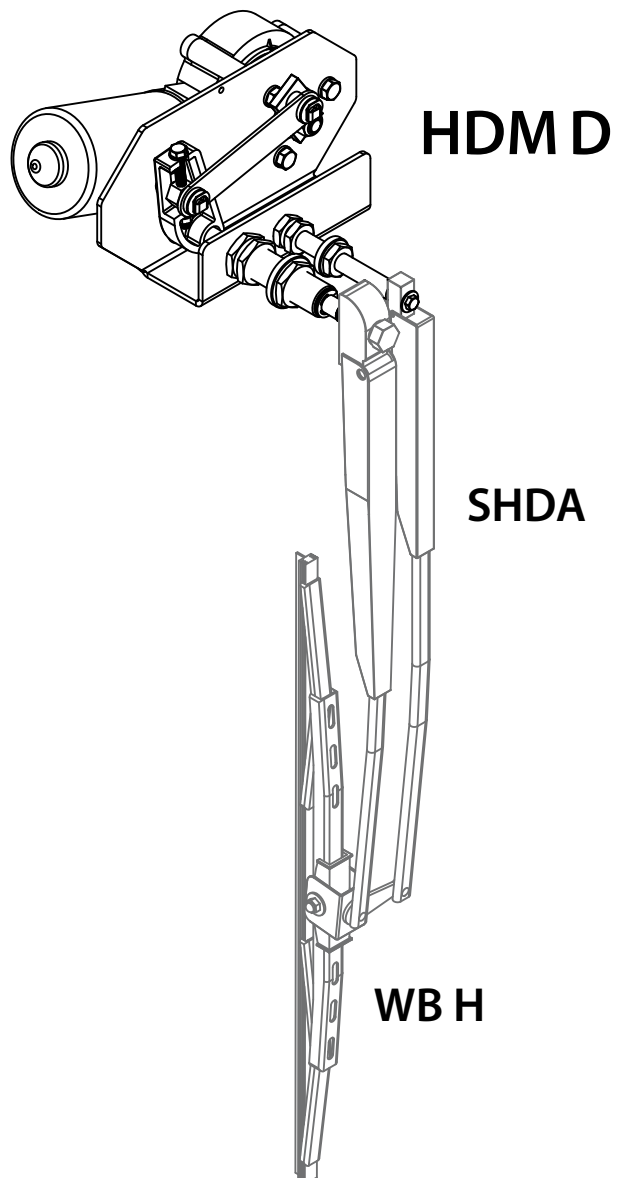
Limpiaparabrisas

**Manuale d'installazione**

Tergicristalli

**Installationsvejledning**

Manual de instruções de instalação



## 1 Algemeen

Bepaal de plaats waar de ruitenwisser gemonteerd moet worden. Bepaal of er voldoende ruimte voor de wissermotor is (zie 'Hoofdafmetingen').



### WAARSCHUWING

De ruitenwissermotor bevat bewegende delen die niet afgeschermd zijn. Let op het gevaar voor handen of vingers wanneer de ruitenwissermotor in bedrijf is!

## 1 General

Locate mounting position of wiper assembly. Determine whether adequate space is available for the wiper motor (see 'Overall dimensions').



### WARNING!

The windscreen wiper motor has moving parts which are exposed. Keep hands and fingers clear while the windscreen wipers are in operation.

## 1 Allgemeines

Bestimmen Sie die Stelle, wo der Scheibenwisser montiert werden soll. Überprüfen Sie, ob genügend Platz für den Scheibenwissermotor (siehe 'Hauptabmessungen') vorhanden ist.



### WARNUNG!

Der Scheibenwissermotor umfasst bewegende Teile, die nicht abgeschirmt sind. Bei einem Scheibenwissermotor in Betrieb immer auf die Gefahr für Hände und Finger achten!

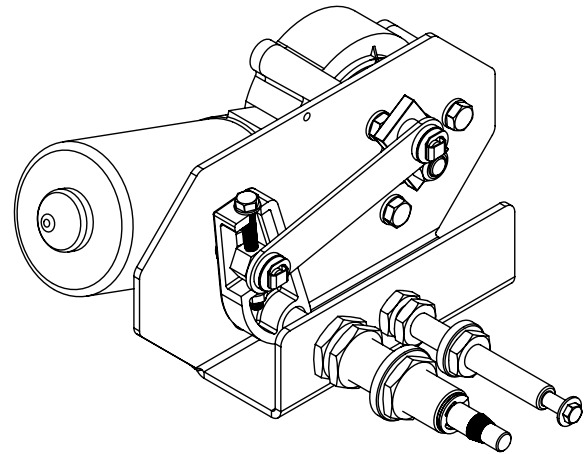
## 1 Généralités

Déterminer l'emplacement où l'essuie-glace doit être monté. S'assurer qu'il y a suffisamment de place pour le moteur d'essuie-glace (voir le chapitre 'Dimensions hors-tout').



### AVERTISSEMENT!

Le moteur essuie-glaces renferme des pièces mécaniques mobiles qui ne sont pas protégées. Attention aux mains et aux doigts lorsque le moteur essuie-glaces fonctionne!



## 1 En general

Determinar el lugar donde montar el limpiaparabrisas. Determinar si hay suficiente espacio para el motor de limpiaparabrisas (véanse 'Dimensiones principales').



### ¡ADVERTENCIA!

El motor del limpiaparabrisas tiene componentes móviles expuestos. Mantenga alejadas las manos y los dedos cuando esté funcionando el limpiaparabrisas.

## 1 Generalità

Determinare il punto in cui va montato il tergicristallo. Determinare se c'è spazio sufficiente per il motore (vedi 'Misure principali').



### AVVERTIMENTO!

Il motore del tergicristalli presenta delle parti in movimento non protette. Fate attenzione alle mani o alle dita quando il motore del tergicristalli è in funzione!

## 1 Geral

Escolha o local de montagem do limpador de parabrisa, e verifique se há espaço suficiente para o motor (Veja 'Dimensões Principais')



### AERIGO!

O motor do limpador de parabrisa possui partes moveis que ficam expostas. Mantenha as mãos e dedos longe do limpador quando estiver em uso.

Wishoek

Angle d'essuyage

Angolo di pulitura

Wiping angle

Ángulo de barrido

Ângulo de limpeza

Wischwinkel

## 2 Wijzigen van de wishoek

De wishoek van de ruitenwissermotor is traploos variabel in te stellen tussen 62° en 92°.

### 2.1 Wijzigen wishoek:

- Draai de borgmoer A los
- Verkleinen wishoek: Draai de bout B rechtsom
- Vergroten wishoek: Draai de bout B linksom
- Draai na het instellen van de wishoek borgmoer A weer aan

## 2 Change of wiped angle

The wiped angle of the windscreen wiper motor can be set at any point between 62 and 92 degrees.

### 2.1 Adjusting the wiped angle:

- Loosen safety nut A
- Reducing wiped angle: Turn bolt B to the right
- Enlarging wiped angle: Turn bolt B to the left
- After setting the wiped angle, replace safety nut A

## 2 Veränderungen des Wischwinkels

Der Wischerwinkel des Scheibenwissermotors kann stufenlos variabel zwischen 62° und 92° eingestellt werden.

### 2.1 Wischerwinkel verändern:

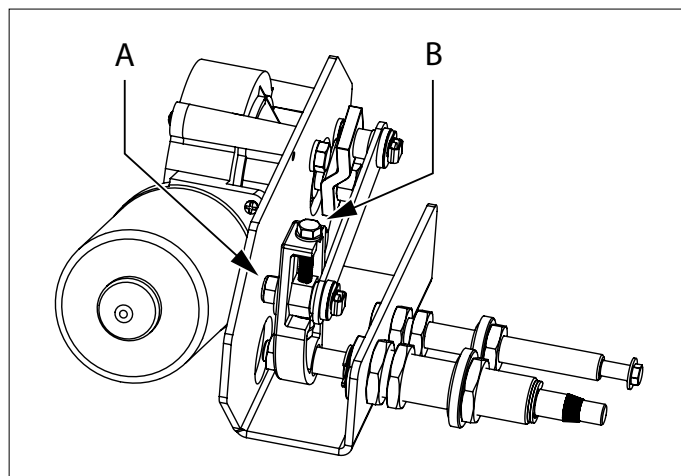
- Sicherungsmutter A losdrehen.
- Wischerwinkel verkleinern: Die Schraube B nach rechts drehen.
- Wischerwinkel vergrößern: Die Schraube B nach links drehen.
- Nach der Einstellung des Wischerwinkels die Sicherungsmutter A wieder festdrehen.

## 2 Modification de l'angle d'essuyage

L'angle d'essuyage des essuie-glaces est réglable en continu entre 62° et 92°.

### 2.1 Pour modifier l'angle d'essuyage :

- Dévisser l'écrou de sécurité A
- Pour réduire l'angle d'essuyage : Tourner le boulon B vers la droite
- Pour augmenter l'angle d'essuyage : Tourner le boulon B vers la gauche
- Une fois le réglage effectué, resserrer l'écrou de sécurité A.



## 2 Modificar el ángulo de barrido

El ángulo de barrido del motor del limpiaparabrisas se puede ajustar variablemente sin escalonamientos entre 62° y 92°.

### 2.1 Modificar el ángulo de barrido:

- Soltar la tuerca de seguridad A
- Reducir el ángulo de barrido: apretar hacia la derecha el tornillo B
- Aumentar el ángulo de barrido: apretar hacia la izquierda el tornillo B
- Una vez instalado el ángulo de barrido, volver a apretar la tuerca de seguridad A

## 2 Modifica dell'angolo di pulitura

L'angolo di pulitura del motore del tergicristallo può essere regolato su un qualunque valore compreso tra 62° e 92°.

### 2.1 Modifica dell'angolo:

- Svitare il dado di bloccaggio A
- Riduzione dell'angolo: ruotare il dado B verso destra
- Aumento dell'angolo: ruotare il dado B verso sinistra
- Dopo avere regolato l'angolo, serrare nuovamente il dado di bloccaggio A

## 2 Ajustando o ângulo de limpeza

O ângulo de limpeza do limpador de parabrisa pode ser ajustado em qualquer posição dentro do ângulo de 62° a 92° graus. Ajustando o ângulo de limpeza:

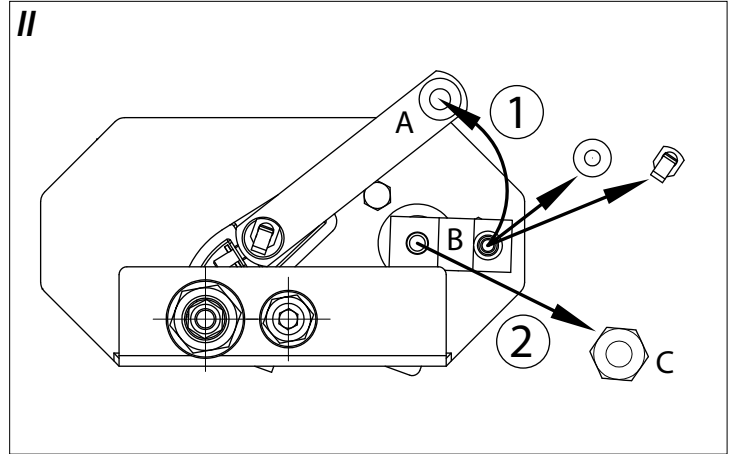
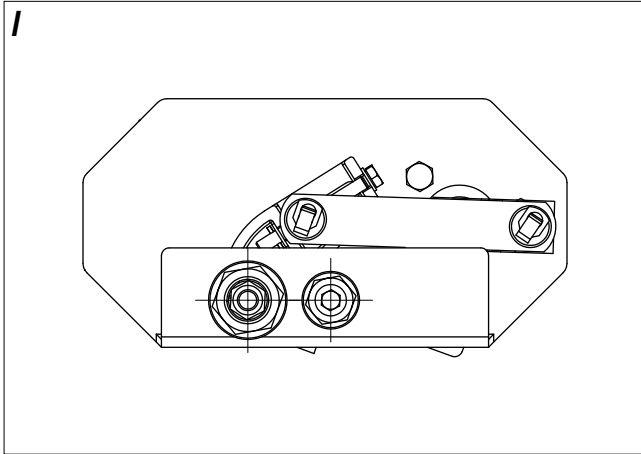
- Solte a porta de segurança 'A'
- Reduzindo o ângulo: gire o parafuso 'B' para a direita
- Aumentando o ângulo: Gire o parafuso 'B' para a esquerda
- Após ajustar o ângulo, coloque novamente a porca de segurança 'A'

## Parkeerstand

## Park position

## Parkstellung

## Position de retour



### 3 Wijzigen van de parkeerstand

Voordat de parkeerstand gewijzigd wordt, dient de wissermotor in de parkeerstand te staan, zie tekening I.

Sluit ter controle de min ('-') draad en draad 'P' aan op de accu. Indien de motor nog niet in de parkeerstand staat, zal deze gaan draaien en in de parkeerstand tot stilstand komen.

**Controleer of de spanning vermeld op de wissermotor overeenkomt met de boordspanning!**

#### 3.1 Wijzigen parkeerstand:

- Haal de arm A los van de beugel B, zie (1),
- Verwijder de moer C, zie (2),
- Neem de beugel B los van de elektromotor-as en draai de beugel 180°, zie (3)

Monteer het geheel in omgekeerde volgorde.

### 3 Veränderungen der Parkstellung)

Bevor die Parkstellung verändert wird, muss der Scheibenwischer-motor in der Parkstellung stehen, siehe Skizze I.

Schließen Sie zur Kontrolle den Minus-('-')-Draht und Draht 'P' an die Batterie. Falls der Motor noch nicht in der Parkstellung steht, wird er drehen und in der Parkstellung zum Stillstand kommen.

**Kontrollieren Sie, ob die auf dem Scheibenwischer-motor angegebene Spannung mit der Bordspannung übereinstimmt!**

#### 3.1 Veränderung der Parkstellung:

- Die Schraube A vom Bügel B lösen, siehe (1),
- Die Mutter C entfernen, siehe (2),
- Den Bügel B von der Elektromotorwelle entfernen und den Bügel 180° drehen siehe (3).

Alles in umgekehrter Reihenfolge wieder montieren.

### 3 Changing the parked position

Before the parked position can be adjusted, the wiper motor should be in the parked position, see drawing I.

To check this, connect the negative ('-') wire and the 'P' wire to the battery. If the motor is not in the parked position, it will turn until it stops in the parked position.

**Check that the voltage marked on the wiper motor is the same as the on-board voltage!**

#### 3.1 Changing the parked position:

- Remove arm A from bracket B, see (1),
- Remove nut C, see (2),
- Remove bracket B from the electric motor shaft and rotate the bracket 180 degrees, see (3),.

Assemble the entire unit in the reverse order.

### 3 Modification de la position de retour

Avant de procéder à la modification de la position de retour, le moteur d'essuie-glace doit être en position de retour, voir dessin I.

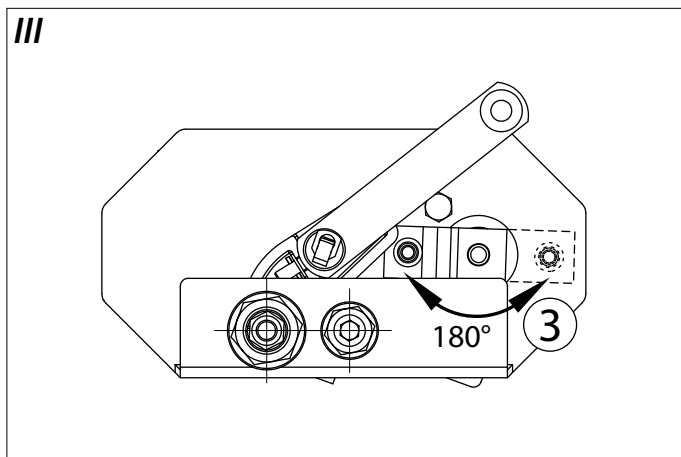
Pour s'en assurer, raccorder le fil moins ('-') et le fil 'P' à la batterie. Si le moteur n'est pas encore en position de retour, il se mettra en route et s'arrêtera en position de retour.

**Vérifier que la tension indiquée sur le moteur d'essuie-glace correspond à la tension de bord !**

#### 3.1 Pour modifier la position de retour:

- Détacher le bras A de l'armature B, voir (1),
- Enlever l'écrou C, voir (2),
- Détacher l'armature-B de l'axe du moteur et faire pivoter l'armature de 180°, voir (3).

Remonter le tout dans l'ordre inverse.



### 3 Modificar la posición de estacionamiento

Antes de modificar la posición de estacionamiento, es preciso que el motor del limpiaparabrisas esté en la posición de estacionamiento, ver figura I.

Para verificación, conectar el hilo negativo ('-') y el hilo 'P' en la batería. Si el motor todavía no está en la posición de estacionamiento, el mismo se pondrá en marcha y se detendrá en la posición de estacionamiento.

**¡Controlar si la tensión indicada en el motor del limpiaparabrisas coincide con la tensión de a bordo!**

#### 3.1 Modificación la posición de estacionamiento:

- Desprender el brazo A de la abrazadera B, ver (1),
- Retirar la tuerca C, ver (2)
- Desprender la abrazadera B del eje del electromotor y girar 180° la abrazadera, ver (3).

Montar el conjunto en orden inverso.

### 3 Modifica della posizione di stazionamento

Prima di modificare la posizione di stazionamento, assicurarsi che il motore del tergicristallo si trovi in posizione di stazionamento, vedi disegno I.

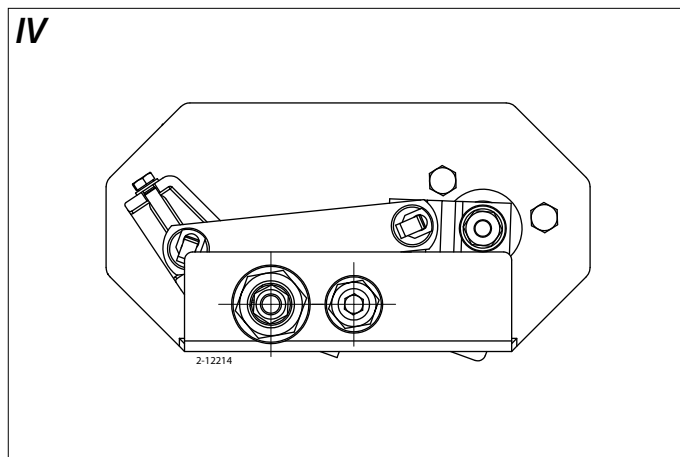
Per controllo, collegare il cavo negativo ('-') ed il cavo 'P' alla batteria. In questo modo, se il motore non si trovasse ancora nella posizione di stazionamento, ruoterebbe fino ad arrestarsi in tale posizione.

**Controllare che la tensione indicata sul motore del tergicristallo corrisponda alla tensione di bordo!**

#### 3.1 Modifica della posizione di stazionamento:

- Staccare il braccio A dalla staffa B, vedi (1),
- Rimuovere il dado C, vedi (2)
- Staccare la staffa B dall'asse del motore elettrico e ruotare la staffa di 180°, vedi (3)

Rimontare il tutto procedendo in senso inverso.



### 3 Alterando a posição de repouso

Antes da posição de repouso ser ajustada, o limpador de parabrisa deve estar na posição inicial de repouso, veja desenho I.

Para verificar se esta na posição correta antes do ajuste, ligue o fio negativo ('-') e o fio 'P' na bateria. Se o motor não estiver na posição de repouso, ele irá funcionar até parar na posição.

**Verifique se a tensão a bordo é a mesma indicada no motor do limpador de parabrisa.**

#### 3.1 Alterando a posição de repouso:

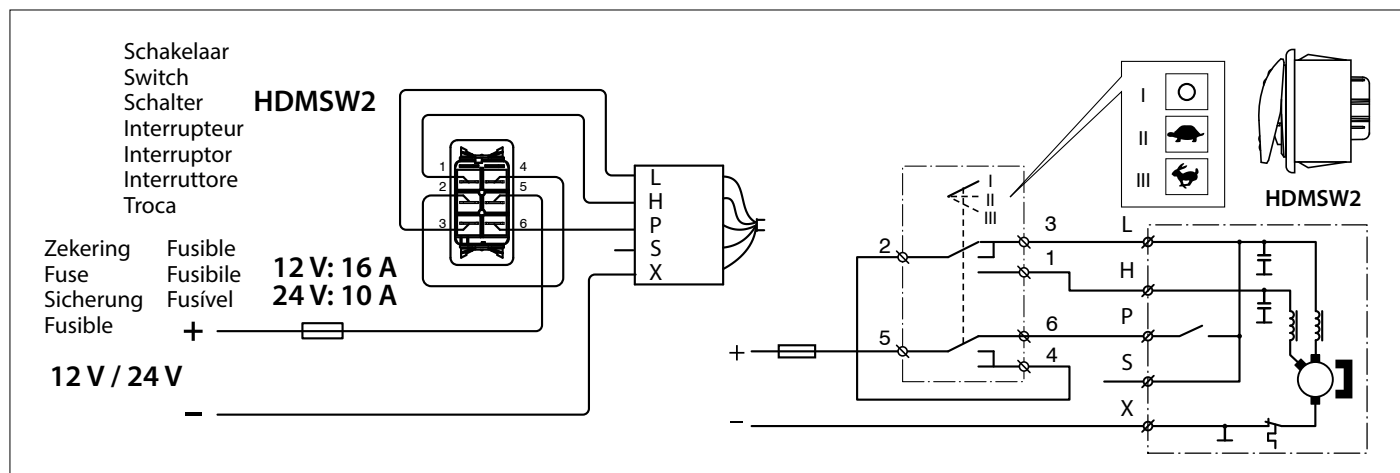
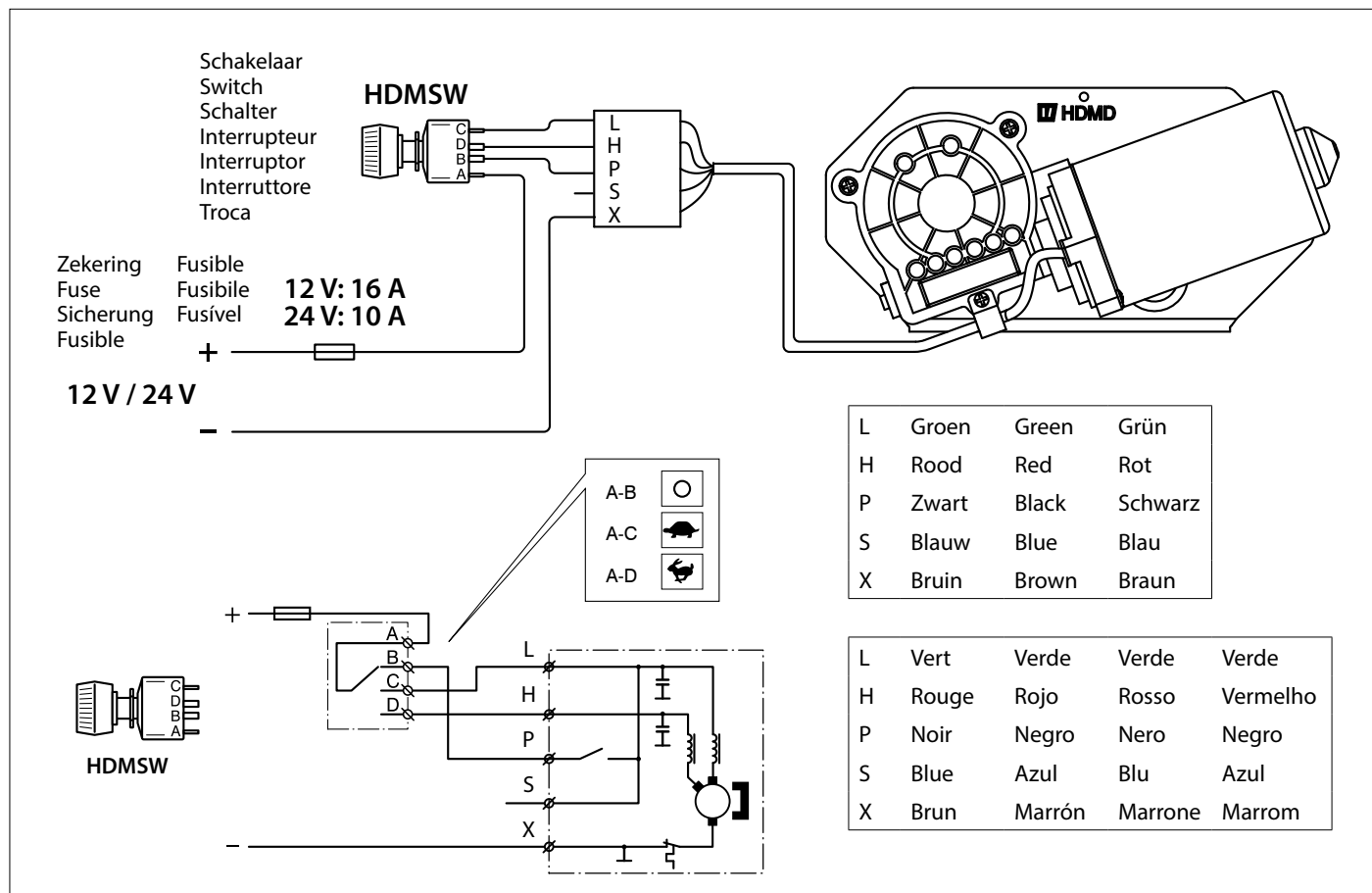
- Remova o braço 'A' do suporte 'B'; veja desenho 1
- Remova a porca 'C'; veja desenho 2
- Remova o suporte 'B' do eixo do motor elétrico e gire-o 180° graus, veja desenho 3.

Monte o conjunto completa no ordem reversa à desmontagem. Ins

**Aansluitschema**  
**Wiring diagram**  
**Anschlußschema**

**Schéma de**  
**raccordement électrique**  
**Esquema de conexión**

**Schema di collegamento**  
**Diagrama elétrico**



**4 Elektrische installatie**

Controleer of de spanning vermeld op de wissermotor overeenkomt met de boordspanning!

De minimale draaddoorsnede van de aansluitkabels is 2,5 mm<sup>2</sup>. Sluit de wissermotor aan volgens het schema.

Neem in de plus ('+') draad een schakelaar en een zekering\* of een automatische circuit breaker\* op.

\*) Zekering of circuit breaker: bij 12 Volt 16 A  
 bij 24 Volt 8 A

**4 Electrical installation**

Make sure that the voltage stamped on the wiper motor is identical as the ship's power supply voltage!

The minimum cross-section for the connecting cables is 2.5-mm<sup>2</sup> (AWG 14). Connect wiper motor as per wiring diagram.

A switch and fuse\* or automatic circuit breaker\* must be incorporated in the positive cable.

\*) Fuse or circuit breaker: 16 A for 12 Volt system  
 8 A for 24 Volt system

## 4 Elektrischer Anschluß

Kontrollieren Sie, ob die auf dem Scheibenwischermotor angegebene Spannung mit der Bordspannung übereinstimmt!  
Der minimale Drahtdurchmesser des Anschlußkabels beträgt 2,5 mm<sup>2</sup>. Schließen Sie den Scheibenwischermotor gemäß des Schemas an. Nehmen Sie in den Plus(+) Draht einen Schalter und eine Sicherung\* oder einen automatischen Circuit Breaker\* auf.

- \*) Sicherung oder Circuit Breaker: bei 12 Volt 16 A  
bei 24 Volt 8 A

## 4 Installation électrique

Vérifier que la tension indiquée sur le moteur d'essuie-glace correspond à la tension de bord!  
Le diamètre minimum des câbles de raccordement est 2,5-mm<sup>2</sup>. Connecter le moteur d'essuie-glace conformément au schéma électrique.  
Prévoir un interrupteur et un fusible\* ou un coupe-circuit\* automatique sur le câble positif (+).

- \*) Fusible ou coupe-circuit: 16 A pour 12 Volts  
8 A pour 24 Volts

## 4 Instalación eléctrica

¡Controlar si la tensión indicada en el motor de limpiaparabrisas coincide con la tensión a bordo! El diámetro mínimo de hilo de los cables de conexión es de 2,5 mm<sup>2</sup>. Conectar el motor de limpiaparabrisas de acuerdo con el esquema. Incluir en el hilo (+) un interruptor y un fusible\* o cortacircuitos automático\*.

- \*) Fusible o cortacircuitos: con 12 Voltios 16 A  
con 24 Voltios 8 A

## 4 Installazione elettrica

Controllare che la tensione indicata sul motore del tergicristallo corrisponda alla tensione di bordo!  
Il diametro minimo dei cavi dell'allacciamento è di 2,5 mm<sup>2</sup>. Collegare il motore seguendo lo schema seguente. Inserire nel cavo più (+) un interruttore e un fusibile\* oppure un interruttore automatico\*.

- \*) Fusibile o interruttore automatico: con 12 Volt 16 A  
con 24 Volt 8 A

## 4 Instalação elétrica

Certifique-se que a tensão a bordo é a mesma indicada no motor elétrico do limpador!  
A bitola mínima dos fios elétricos é de 2,5mm<sup>2</sup> (AWG 14). Ligue o motor de acordo com o diagrama elétrico acima.  
Um fusível ou um disjuntor devem obrigatoriamente ser instalados no fio positivo.

- \*) Fusível ou disjuntor: 16A para sistemas 12V  
8A para sistemas 24v

## Een (1) schakelaar bedient meerdere wissermotoren

## One (1) switch controls multiple wiper motors

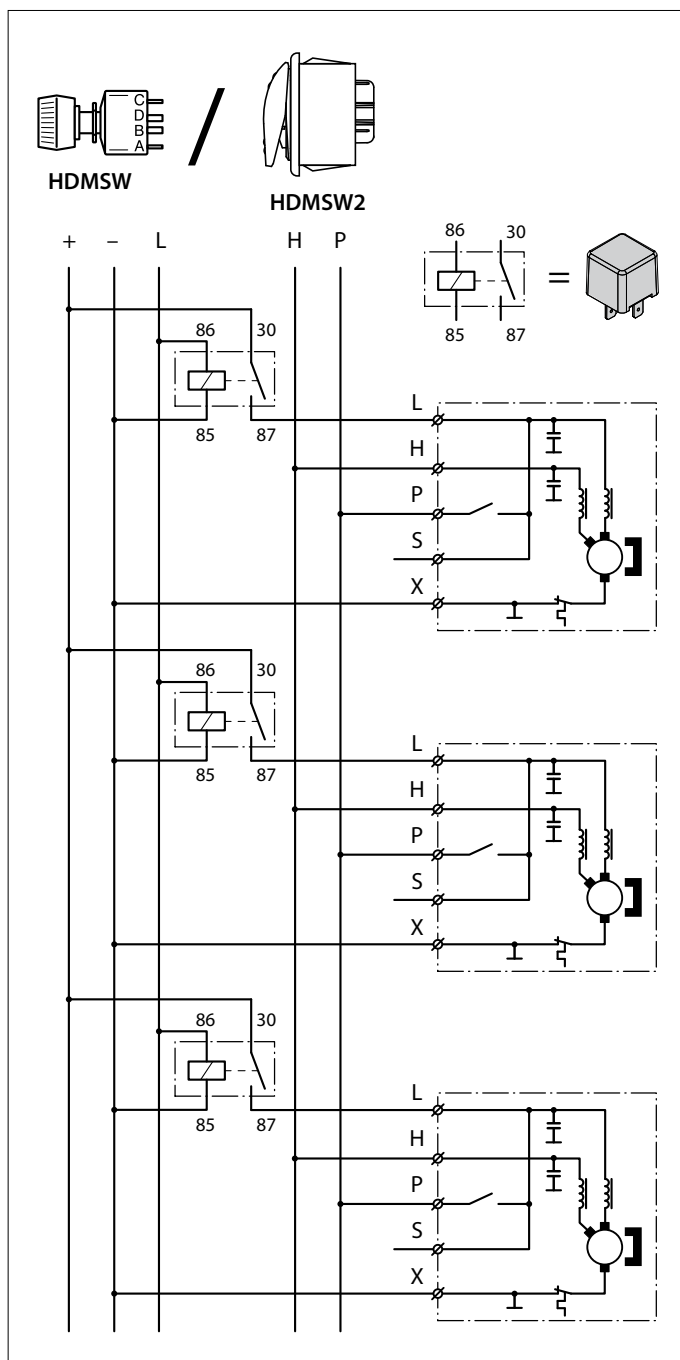
## Ein (1) Schalter bedient mehrere Wischermotoren

## Un seul (1) interrupteur contrôle plusieurs moteurs d'essuie-glaces

## Un (1) interruptor controla varios motores de limpiaparabrisas

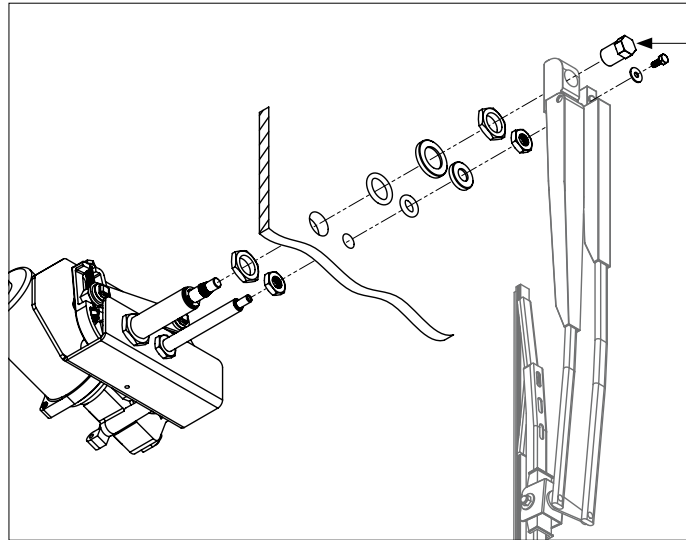
## Un (1) interruttore aziona più motori per tergicristalli

## Um (1) interruptor para múltiplos limpadores



## Installatie Installation

## Montage Installation



### 5 Montage

Teken het asgat ( $\varnothing 20$ ) en het gat voor de hulpas ( $\varnothing 12$ ) af. Boor de gaten.

Monteer de wissermotor met de meegeleverde ringen en moeren. Plaats de wisserarm op de as. Controleer nadat de bedrading is aangesloten de positie van de wisserarm op de as en de ingestelde lengte van de wisserarm.

#### Montage arm op de motoras

LET OP: Het bevestigingsgat in de arm heeft géén groeven. Plaats de arm op de gekartelde as. Pas de met de arm meegeleverde moer (A) toe en haal de moer aan met 25 Nm. De arm is nu geborgd op de as.

### 5 Installation

Mark the shaft hole ( $\varnothing 20$ ) and hole for the help shaft ( $\varnothing 12$ ). Drill the holes. Fit the wiper motor with the washers and nuts supplied.

Fit the wiper arm on the spindle. When the wiring has been connected up, check the position of the wiper arm on the spindle and the length of the wiper arm.

#### Mounting arm at the motor

NOTE: The mounting hole in the arm has no grooves. Place the arm on the knurled shaft. Apply the nut (A) supplied with the wiper arm and tighten the nut with 25 Nm (18 ft.lbs.). The arm is now secured to the shaft.

### 5 Montage

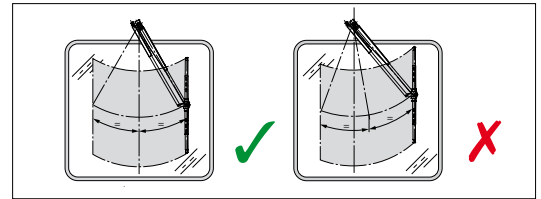
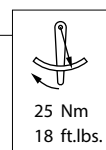
Das Wellenloch ( $\varnothing 20$ ) und das Loch für die Hilfswelle ( $\varnothing 12$ ) markieren. Die Löcher bohren. Montieren Sie den Scheibenwissermotor mit den mitgelieferten Ringen und den Muttern. Setzen Sie den Wischerarm auf die Achse. Überprüfen Sie nach dem Anschließen der Verkabelung die Position des Wischerarmes auf der Achse sowie die eingestellte Länge des Wischerarmes.

#### Montage von Arm auf der Motorwelle

HINWEIS: Das Befestigungsloch in der Arm hat keine Nuten. Legen Sie den Arm auf die geriffelte Welle. Schrauben Sie die mit dem Arm mitgelieferte Mutter (A) auf und ziehen Sie sie mit 25 Nm fest. Der Arm ist damit auf der Welle befestigt.

## Instalación Installazione

## Instalação



### 5 Installation

Marquer le trou de l'axe ( $\varnothing 20$ ) et le trou de l'axe auxiliaire ( $\varnothing 12$ ). Percer les trous.

Monter le moteur d'essuie-glace avec les rondelles et l'écrou fournis. Positionner le bras d'essuie-glace dans l'axe. Après avoir raccordé le câblage, vérifier la position du bras d'essuie-glace dans l'axe et la longueur réglée du bras d'essuie-glace.

#### Montage les bras sur l'axe du moteur.

ATTENTION : le trou de fixation de le bras n'est pas rainuré. Placer le bras sur l'axe cranté. Poser l'écrou (A) livré avec le bras et le serrer à 25Nm. Le bras est à présent bloqué sur l'axe.

### 5 Instalación

Demarcar el orificio de eje ( $\varnothing 20$ ) y el orificio para el eje auxiliar ( $\varnothing 12$ ). Taladrar los orificios.

Montar el motor del limpiaparabrisas con las arandelas y la tuerca suministradas.

Colocar el brazo de escobilla en el eje. Conectado el cableado, controlar la posición del brazo de escobilla en el eje y el largo ajustado del brazo de escobilla.

#### Montaje de los brazo en el eje del motor

Atención: El agujero el brazo no tiene ninguna ranura. Coloque el brazo sobre el eje moleteado. Ajuste la tuerca (A) provista con el brazo a 25 Nm. El brazo está ahora asegurado al eje.

### 5 Installazione

Marcare il foro per l'asse ( $\varnothing 20$ ) ed il foro per l'asse ausiliario ( $\varnothing 12$ ). Praticare i fori.

Montare il motore del tergicristallo servendosi delle rondelle e del dado in dotazione. Collocare il braccio del tergicristallo sull'asse. Dopo avere collegato i cavi, controllare la posizione del braccio sull'asse e la lunghezza del braccio impostata.

#### Montaggio braccio su albero motore

ATTENZIONE: Il foro il braccio non è filettato. Posizionate il braccio sull'albero corrugato. Avvitare il dado (A) fornito in dotazione con il braccio e serrate ad una coppia pari a 25 Nm. Il braccio sarà così fissato all'albero.

### 5 Instalação

Marque um furo ( $\varnothing 20$ mm) para o eixo principal e um furo ( $\varnothing 12$ mm) para o eixo secundário. instale o limpador de parabrisa com porcas e arruelas de aço inox (itens não fornecidos).

Encaixe o braço do limpador. Quando a ligação elétrica estiver concluída, verifique a posição de encaixe do braço e seu comprimento.

#### Montagem do braço no motor

NOTA: o orifício de montagem no braço não tem ranhuras. Coloque o braço no eixo. Coloque a porca 'A' fornecida na ponta do eixo e aperte-a com torque de 25Nm. O braço agora estará fixo ao eixo.



## 6 Onderhoud

Bij varen op zoutwater dienen de wisserarm, het wisserblad en de motoras regelmatig met schoon (zoet) water te worden afgespoeld.

## 6 Maintenance

When sailing on sea-water it is recommended to rinse wiper arm, wiper blade and motor shaft regularly with fresh water.

## 6 Wartung

Beim Fahren in Salzwasser müssen der Scheibenwischer-arm, das Wischerblatt und die Motorachse regelmäßig mit sauberem (Süß) Wasser abgespült werden.

## 6 Entretien

Lors d'une navigation en eau salée, rincer régulièrement avec de l'eau propre (douce) le bras et le balai des essuie-glaces ainsi que l'arbre moteur.

## 6 Mantenimiento

Si se navega por agua salada con regularidad se aclararán con agua limpia (dulce) el brazo de la escobilla, la lámina de la escobilla y el eje motor.

## 6 Manutenzione

Per la navigazione in acqua di mare il braccio del tergicristallo, la spazzola e l'asse del motore devono essere puliti regolarmente con acqua pulita (dolce).

## 6 Manutenção

Quando navegar em água salgada é recomendado que enxágue o braço do limpador, palheta e o eixo do limpador regularmente com água doce.

## 7 Technische gegevens

## 7 Technical data

## 7 Technische Daten

Type	Model	Typ	HDM12DL HDM12DS		HDM24DL HDM24DS	
Spanning	Voltage	Spannung	12 V DC		24 V DC	
Snelheid	Speed	Geschwindigkeit	1 (L)	2 (H)	1 (L)	2 (H)
Stroom, onbelast, max.	Current, at no-load, max.	Strom, ohne Last, max.	2.2 A	3.5 A	1.2 A	2 A
belast, max.	under load, max.	bei Vollast, max.	6.5 A	8 A	5 A	6.5 A
Slagen/min, onbelast ±10%	Sweep/min. at no-load ±10%	Schläge/Min. ohne Last ±10 %	40	60	33	50
belast ±10%	under load ±10%	bei Vollast ±10 %	28	40	25	40
Koppel, geremd	Torque, stall	Drehmoment, gebremst	30 Nm (3 kgfm, 22 ft.lb)			
werk	work	in Betrieb	5 Nm (0.5 kgfm, 3.7 ft.lb)			
Gewicht	Weight	Gewicht	2.2 kg (4.9 lbs)			
Bescherming	Protection	Schutzart	IP 20			

## 7 Renseignements technique

## 7 Dimensioni principali

## 7 Especificação técnica

## 7 Especificaciones técnicas

Type	Tipo	Tipo	Modelo	HDM12DL HDM12DS		HDM24DL HDM24DS	
Tension	Tensión	Tensione	Tensão	12 V DC		24 V DC	
Vitesse	Velocidad	Velocità	Velocidade	1 (L)	2 (H)	1 (L)	2 (H)
Courant, à vide, max.	Corriente, sin carga, máx.	Corrente, a vuoto, max.	Amperagem, sem carga máxima	2.2 A	3.5 A	1.2 A	2 A
Courant, chargé, max.	Corriente, con carga, máx.	Corrente, carica, max.	Amperagem, com carga máxima	6.5 A	8 A	5 A	6.5 A
Balayages/min., à vide ±10%	Vueltas/min., sin carga ±10%	Giri/min, a vuoto ±10%	Varredura/min, sem carga +/- 10%	40	60	33	50
Balayages/min., chargé ±10%	Vueltas/min., con carga ±10%	Giri/min, carica ±10%	Varredura/min, com carga +/- 10%	28	40	25	40
Couple, arrêt	Par, parado	Coppia, frenata	Torque, parado	30 Nm (3 kgfm)			
Couple, marche	Par, en funcionamiento	Coppia, in funzione	Operando	5 Nm (0.5 kgfm)			
Poids	Peso	Peso	Peso	2.2 kg			
Protection	Protección	Protezione	Proteção	IP 20			

Wisoppervlakken

Wisoberflächen

Superficies de barrido

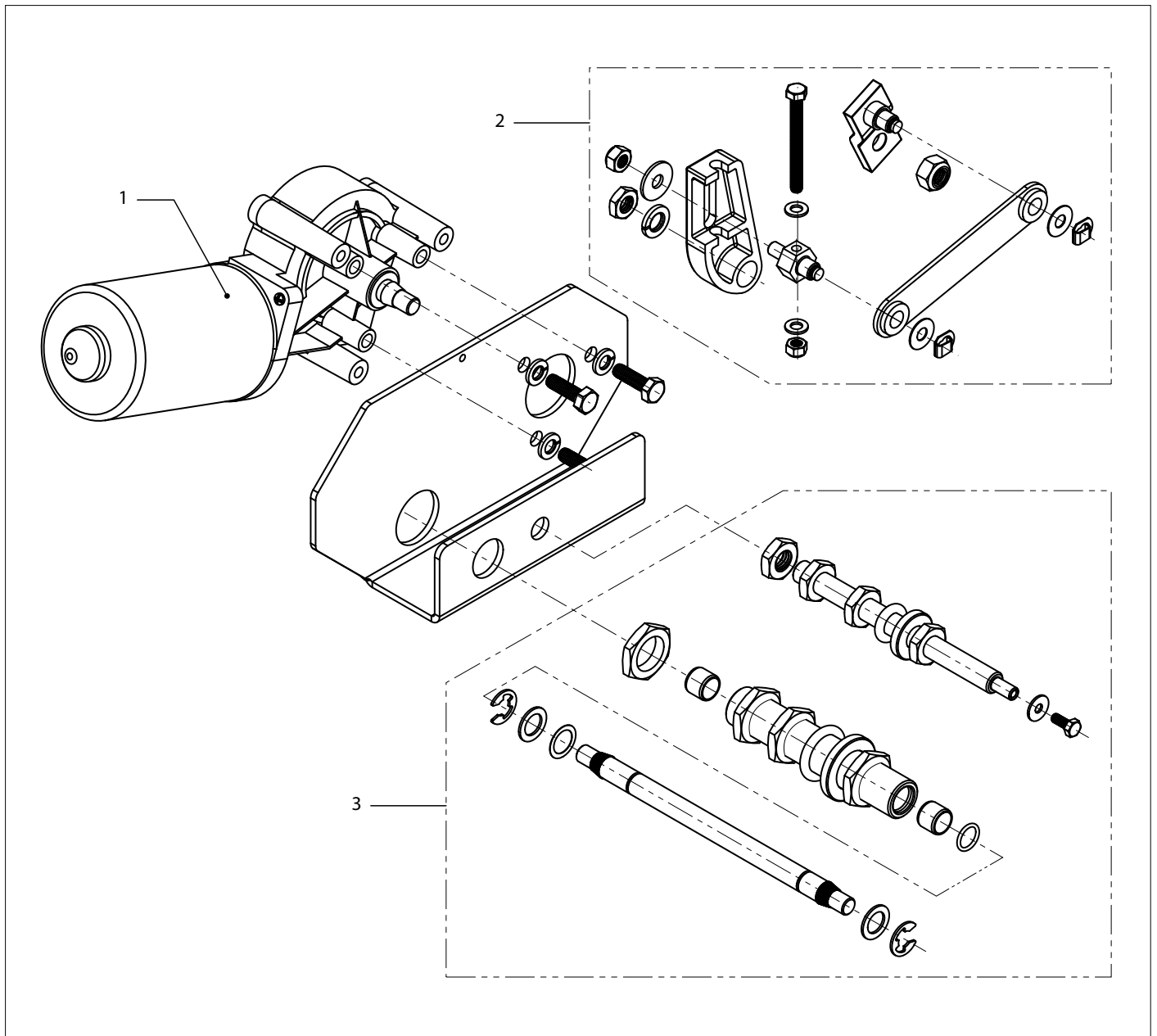
Área de limpeza

Wiping surfaces

Surfaces d'essuyage

Superficie di pulitura

	SHDA400	SHDA500	SHDA760
	<p>L min. = 401 mm (15 13/16")</p> <p>L max. = 486 mm (19 1/8")</p>	<p>L min. = 508 mm (20")</p> <p>L max. = 593 mm (23 3/8")</p>	<p>L min. = 677 mm (26 5/8")</p> <p>L max. = 762 mm (30")</p>
<b>WBB46H</b> <b>WBS46H</b>	<p>631 (24 13/16")</p> <p>582 (22 15/16")</p> <p>517 (20 3/8")</p> <p>529 (20 13/16")</p> <p>608 (23 15/16")</p> <p>716 (28 3/16")</p> <p>413 (16 1/4")</p> <p>501 (19 3/4")</p> <p>577 (22 11/16")</p> <p>699 (27 1/2")</p> <p>L = 460 mm (18")</p>	<p>738 (29 1/16")</p> <p>615 (24 3/16")</p> <p>533 (21")</p> <p>545 (21 7/16")</p> <p>641 (25 1/4")</p> <p>823 (32 3/8")</p> <p>523 (20 9/16")</p> <p>611 (24 1/16")</p> <p>731 (28 3/4")</p> <p>853 (33 9/16")</p>	<p>907 (35 1/16")</p> <p>667 (26 1/4")</p> <p>557 (21 15/16")</p> <p>569 (22 3/8")</p> <p>693 (27 5/16")</p> <p>992 (39 1/16")</p> <p>697 (27 1/16")</p> <p>785 (30 7/8")</p> <p>974 (38 3/8")</p> <p>1096 (43 1/8")</p>
<b>WBB56H</b> <b>WBS56H</b>	<p>681 (26 13/16")</p> <p>682 (26 7/8")</p> <p>617 (24 5/16")</p> <p>629 (24 3/4")</p> <p>708 (27 7/8")</p> <p>766 (30 3/16")</p> <p>413 (16 1/4")</p> <p>501 (19 3/4")</p> <p>577 (22 11/16")</p> <p>699 (27 1/2")</p> <p>L = 560 mm (22")</p>	<p>788 (31")</p> <p>715 (28 1/8")</p> <p>633 (24 15/16")</p> <p>645 (25 3/8")</p> <p>741 (29 3/16")</p> <p>873 (34 3/8")</p> <p>523 (20 9/16")</p> <p>611 (24 1/16")</p> <p>731 (28 3/4")</p> <p>853 (33 9/16")</p>	<p>957 (37 11/16")</p> <p>767 (30 3/16")</p> <p>657 (25 7/8")</p> <p>669 (26 5/16")</p> <p>793 (31 1/4")</p> <p>1042 (41")</p> <p>697 (27 1/16")</p> <p>785 (30 7/8")</p> <p>974 (38 3/8")</p> <p>1096 (43 1/8")</p>
<b>WBB66H</b> <b>WBS66H</b>	<p>731 (28 3/4")</p> <p>782 (30 13/16")</p> <p>717 (28 1/4")</p> <p>729 (28 11/16")</p> <p>808 (31 13/16")</p> <p>816 (32 1/8")</p> <p>413 (16 1/4")</p> <p>501 (19 3/4")</p> <p>577 (22 11/16")</p> <p>699 (27 1/2")</p> <p>L = 660 mm (26")</p>	<p>838 (33")</p> <p>815 (32 1/16")</p> <p>733 (28 7/8")</p> <p>745 (29 5/16")</p> <p>841 (33 1/8")</p> <p>923 (36 5/16")</p> <p>523 (20 9/16")</p> <p>611 (24 1/16")</p> <p>731 (28 3/4")</p> <p>853 (33 9/16")</p>	<p>1007 (39 5/8")</p> <p>867 (34 1/8")</p> <p>757 (29 13/16")</p> <p>769 (30 1/4")</p> <p>893 (35 3/16")</p> <p>1092 (43")</p> <p>697 (27 1/16")</p> <p>785 (30 7/8")</p> <p>974 (38 3/8")</p> <p>1096 (43 1/8")</p>

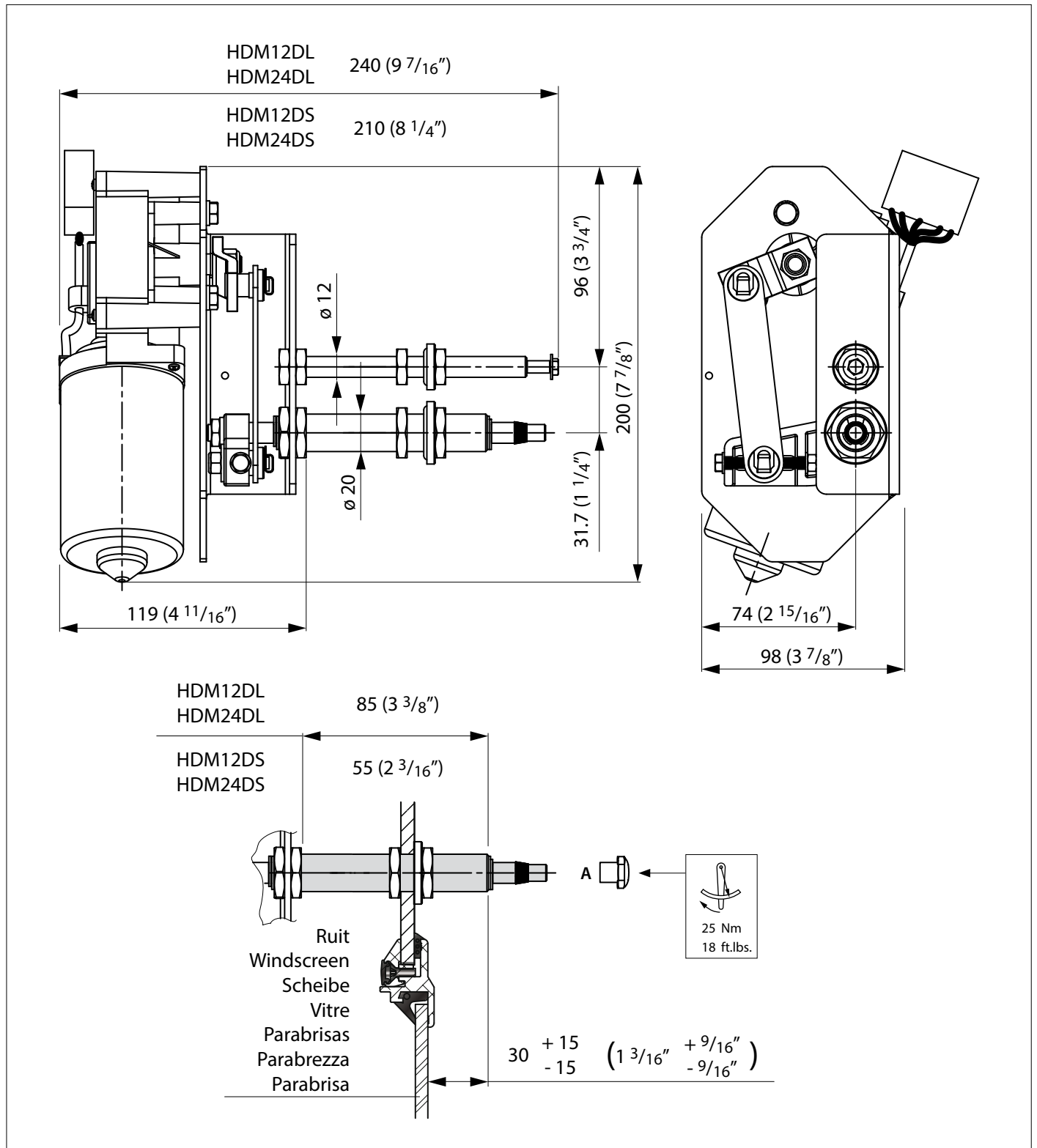


HDM D		Service onderdelen		Service parts
pos.	qty	part	benaming	description
1	1	HDMD001D	Wissermotor 12 V	Wiper motor 12 V
	1	HDM004D	Wissermotor 24 V	Wiper motor 24 V
2	1	DM12001	Aandrijfset	Drive set
3	1	DM12002	Assenset kort (HDM12DS / HDM24DS)	Set shafts short (HDM12DS / HDM24DS)
	1	DM12003	Assenset lang (HDM12DL / HDM24DL)	Set shafts long (HDM12DL / HDM24DL)

Hoofdafmetingen  
Principal dimensions  
Hauptabmessungen

Dimensions principales  
Dimensiones principales

Dimensioni principali  
Dimensões principais



**Vetus** b.v.

FOKKERSTRAAT 571 - 3125 BD SCHIEDAM - HOLLAND  
TEL.: +31 (0)88 4884700 - sales@vetus.nl - www.vetus.com