

NEDERLANDS

ENGLISH

DEUTSCH

FRANÇAIS

ESPAÑOL

ITALIANO



Installatiehandleiding
Ruitenwissers

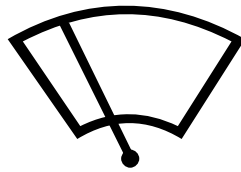
Installatie manual
Windscreen wipers

Installationshandbuch
Scheibenwischer

Manuel d'installation
Essuie-glaces

Manual de instalación
Limpiaparabrisas

Manuale d'installazione
Tergicristalli



Installation manual

Windscreen wipers

ORW (12 V)

Algemeen

- Bepaal de plaats waar de ruitenwisser gemonteerd moet worden.
- Bepaal of er voldoende ruimte voor de wissermotor is (zie 'Hoofdafmetingen').

Wijzigen van de wishoek (tekening 1)

Standaard afstelling van de wishoek is 110°. Wijzig de wishoek indien noodzakelijk.

- Verwijder het deksel van de tandwielkast.
- Licht de verbindingsstrip en plaats deze voor de gewenste hoek (80° of 110°) terug in het tandwiel.
- Monteer het geheel in omgekeerde volgorde. Let op dat pin Ⓐ wordt teruggeplaatst in gat Ⓑ.

Wijzigen van de parkeerstand

Wijzig niet de parkeerstand.

Installatie

- Boor het gat (ø 10 mm) voor de motoras.
- Monteer de wissermotor met de meegeleverde ringen en moer.
Om te voorkomen dat de motor kan gaan roteren, kan het tweede montagegat van de motor worden benut.
- Plaats de wisserarm op de as.
Controleer nadat de bedrading is aangesloten de positie van de wisserarm op de as en de ingestelde lengte van de wisserarm.

Elektrische installatie

De wissermotor is alleen geschikt voor een boordspanning van 12 V!

De minimale draaddoorsnede van de aansluitkabels is 2,5-mm².

Sluit de wissermotor aan volgens het schema.

Neem in de plus (+) draad een schakelaar* en een zekering** of een automatische circuit breaker** op (tek 2, 3).

*) De schakelaar moet geschikt zijn voor een stroom van 10-A.

**) Zekering of circuit breaker: 3 A.

Onderhoud

Bij varen op zoutwater dienen de wisserarm, het wisserblad en de motoras regelmatig met schoon (zoet) water te worden afgespoeld.

Technische gegevens

| | |
|---------------------|-----------------------|
| Spanning | : 12 V gelijkspanning |
| Stroom | : 1,3 A |
| Lengte uitgaande as | : 63,5 mm |
| Maximale wanddikte | : 20 mm |

General

- Locate mounting position of wiper assembly.
- Determine whether adequate space is available for the wiper motor (see 'Overall dimensions').

Change of wiping angle (drawing 1)

Standard wiping angle setting is 110°. Change the wiping angle if required.

- Remove the cover from the gearbox housing.
- Take out the connector strip and replace in the gearwheel at the angle required (80 or 110 degrees).
- Reassemble in the reverse order to the above. Take care that the pin Ⓐ is refitted in the hole Ⓑ.

Changing the park position

Do not change the park position.

Installation

- Drill a hole (10 mm. diameter) for the motor spindle.
- Fit the wiper motor with the washers and nut supplied.
To prevent the motor rotating, use the second motor fitting hole.
- Fit the wiper arm on the spindle.
When the wiring has been connected up, check the position of the wiper arm on the spindle and the length of the wiper arm.

Electrical installation

The wiper motor is only suitable for an on-board voltage supply of 12 Volts DC!

The minimum cross-section for the connecting cables is 2,5-mm² (AWG14).

Connect wiper motor as per wiring diagram.

A switch* and fuse** or automatic circuit breaker** must be incorporated in the positive (+) cable (drawing 2, 3).

*) The switch must be rated for 10-A.

**) Fuse or circuit breaker: 3 A.

Maintenance

When sailing on sea-water it is recommended to rinse wiper arm, wiper blade and motor shaft regularly with fresh water.

Technical data

| | |
|------------------------|---------------|
| Voltage | : 12 Volts DC |
| Current | : 1.3 Amp |
| Output spindle length | : 63.5 mm |
| Maximum wall thickness | : 20 mm |

Allgemeines

- Bestimmen Sie die Stelle, wo der Scheibenwischer montiert werden soll.
- Überprüfen Sie, ob genügend Platz für den Scheibenwischer-motor (siehe 'Hauptabmessungen') vorhanden ist.

Veränderungen des Wischwinkels (Abb. 1)

Die Standardeinstellung des Wischwinkels beträgt 110°. Verändern Sie den Wischwinkel, falls erforderlich.

- Entfernen Sie den Deckel des Zahnradkastens.
- Entfernen Sie die Verbindungslasche und setzen Sie diese für den gewünschten Winkel (80° oder 110°) wieder zurück ins Zahnrad.
- Setzen Sie alles in umgekehrter Reihenfolge wieder zusammen. Achten Sie darauf, daß Stift Ⓐ wieder in Loch Ⓑ eingesetzt wird.

Veränderungen der Parkstellung

Nie die Parkstellung verändern.

Montage

- Das Loch (ø 10 mm) für die Motorachse bohren.
- Montieren Sie den Scheibenwischermotor mit den mitgelieferten Ringen und der Mutter.
Um ein Rotieren des Motors zu verhindern, kann das zweite Montageloch des Motors benutzt werden.
- Setzen Sie den Wischerarm auf die Achse.
Überprüfen Sie nach dem Anschließen der Verkabelung die Position des Wischerarmes auf der Achse sowie die eingestellte Länge des Wischerarmes.

Elektrischer Anschluß

Der Scheibenwischermotor ist nur für eine Bordspannung von 12 V geeignet!

Der minimale Drahtdurchmesser des Anschlußkabels beträgt 2,5-mm². Schließen Sie den Scheibenwischermotor gemäß des Schemas an.

Nehmen Sie in den Plus(+) Draht einen Schalter* und eine Sicherung** oder einen automatischen Circuit Breaker** auf (Abb. 2,3).

*) Der Schalter muß für eine Stromstärke von 10 A geeignet sein.

**) Sicherung oder Circuit Breaker: 3 A

Wartung

Beim Fahren in Salzwasser müssen der Scheibenwischer-arm, das Wischerblatt und die Motorachse regelmäßig mit sauberem (Süß) Wasser abgespült werden.

Technische Daten



| | |
|---------------------|-----------------------|
| Spannung | : 12 V Gleichspannung |
| Strom | : 1,3 A |
| Länge Abtriebswelle | : 63,5 mm |
| Maximale Wandstärke | : 20 mm |

Généralités

- Déterminer l'emplacement où l'essuie-glace doit être monté.
- S'assurer qu'il y a suffisamment de place pour le moteur d'essuie-glace (voir le chapitre 'Dimensions principales').

Modification de l'angle d'essuyage (plan 1)

L'angle d'essuyage est réglé en standard sur 110°. Modifier cet angle si nécessaire.

- Déposer le capot de la boîte d'engrenage.
- Soulever la plaquette de raccord et la replacer dans la boîte d'engrenage à la position de l'angle désiré (80° ou 110°).
- Remonter le tout dans l'ordre inverse. Veiller à ce que la tige  soit replacée dans le trou .

Modification de la position de retour

Ne pas modifier la position de retour.

Installation

- Percer le trou (ø 10 mm) pour l'axe du moteur.
- Monter le moteur d'essuie-glace avec les rondelles et l'écrou fournis.
Pour éviter toute rotation du moteur, il est possible d'utiliser le deuxième trou de montage du moteur.
- Positionner le bras d'essuie-glace dans l'axe. Après avoir raccordé le câblage, vérifier la position du bras d'essuie-glace dans l'axe et la longueur réglée du bras d'essuie-glace.

Installation électrique

Le moteur d'essuie-glace est seulement conçu pour une tension à bord de 12 V!

Le diamètre minimum des câbles de raccordement est 2,5-mm². Connecter le moteur d'essuie-glace conformément au schéma électrique.

Prévoir un interrupteur* et un fusible** ou un coupe-circuit** automatique sur le câble positif (+) (plan 2, 3).

*) L'interrupteur doit être prévu pour un courant de 10 A.

**) Fusible ou coupe-circuit: 3 A

Entretien

Lors d'une navigation en eau salée, rincer régulièrement avec de l'eau propre (douce) le bras et le balai des essuie-glaces ainsi que l'arbre moteur.

Données techniques



| | |
|-------------------------------|-------------------------|
| Tension | : 12 V tension continue |
| Courant | : 1,3 A |
| Longueur de l'axe de sortie | : 63,5 mm |
| Épaisseur maximum de la paroi | : 20 mm |

En general

- Determinar el lugar donde montar el limpiaparabrisas.
- Determinar si hay suficiente espacio para el motor de limpiaparabrisas (véanse 'Dimensiones principales').

Modificar el ángulo de barrido (croquis 1)

El ajuste estándar del ángulo de barrido es de 110°. Si fuera preciso, modificar el ángulo de barrido.

- Retirar la tapa de la caja de engranaje.
- Levantar la tira de unión y volver a colocarla en la rueda de engranaje para el ángulo deseado (80° ó 110°).
- Montar el conjunto en orden inverso. Prestar atención de volver a meter la clavija  en el orificio .

Modificar la posición de estacionamiento

No modificar la posición de estacionamiento.

Instalación

- Taladrar el orificio (ø 10mm) para el eje motor.
- Montar el motor del limpiaparabrisas con las arandelas y la tuerca suministradas.
Para prevenir que el motor haga un movimiento rotatorio, se puede aprovechar el segundo orificio de montaje del motor.
- Colocar el brazo de escobilla en el eje.
Conectado el cableado, controlar la posición del brazo de escobilla en el eje y el largo ajustado del brazo de escobilla.

Instalación eléctrica

¡El motor del limpiaparabrisas únicamente es apto para una tensión a bordo de 12 V!

El diámetro mínimo de hilo de los cables de conexión es de 2,5-mm². Conectar el motor de limpiaparabrisas de acuerdo con el esquema.

Incluir en el hilo (+) un interruptor y un fusible** o cortacircuitos automático** (croquis 2, 3).

*) El interruptor debe ser adecuado para una corriente de 10-A.

**) Fusible o cortacircuitos: 3 A

Mantenimiento

Si se navega por agua salada con regularidad se aclararán con agua limpia (dulce) el brazo de la escobilla, la lámina de la escobilla y el eje motor.

Especificaciones técnicas



| | |
|---------------------------|---------------------------|
| Tensión | : 12 V corriente continua |
| Corriente | : 1,3 A |
| Largo eje saliente | : 63,5 mm |
| Grosor máximo del tabique | : 20 mm |

Generalità

- Determinare il punto in cui va montato il tergicristallo.
- Determinare se c'è spazio sufficiente per il motore (vedi 'Dimensioni principali').

Modifica dell'angolo di pulitura (disegno 1)

L'angolo di pulitura standard è regolato su 110°. Se necessario, modificare l'angolo di pulitura.

- Rimuovere il coperchio della scatola della ruota dentata.
- Sollevare la striscia di collegamento e riposizionarla sulla ruota dentata secondo l'angolo desiderato (80° o 110°).
- Rimontare il tutto in ordine inverso. Assicurarsi che il perno  venga reinserito nel foro .

Modifica della posizione di stazionamento

Non modificare la posizione di stazionamento.

Installazione

- Praticare il foro (ø 10 mm) per l'asse del motore.
- Montare il motore del tergicristallo servendosi delle rondelle e del dado in dotazione.
Per evitare che il motore ruoti su se stesso, è possibile utilizzare anche il secondo foro di montaggio del motore.
- Collocare il braccio del tergicristallo sull'asse. Dopo avere collegato i cavi, controllare la posizione del braccio sull'asse e la lunghezza del braccio impostata.

Installazione elettrica

Il motore del tergicristallo è adatto unicamente ad una tensione di bordo di 12 V!

Il diametro minimo dei cavi dell'allacciamento è di 2,5 mm². Collegare il motore seguendo lo schema seguente.

Inserire nel cavo più (+) un interruttore* e un fusibile** oppure un interruttore automatico**. (disegno 2, 3).

*) L'interruttore deve essere adatto ad una corrente di 10 A.

**) Fusibile o interruttore automatico: 3 A

Manutenzione

Per la navigazione in acqua di mare il braccio del tergicristallo, la spazzola e l'asse del motore devono essere puliti regolarmente con acqua pulita (dolce).

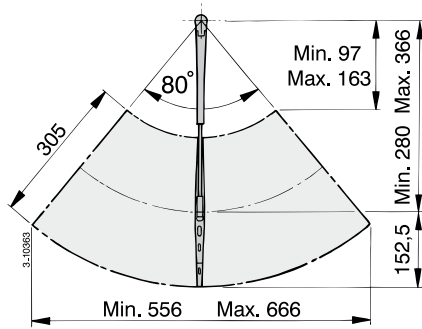
Dati tecnici

| | |
|-------------------------------|--------------------------|
| Tensione | : 12 V corrente continua |
| Corrente | : 1,3 A |
| Longhezza dell'asse uscente | : 63,5 mm |
| Spessore massimo del montante | : 20 mm |

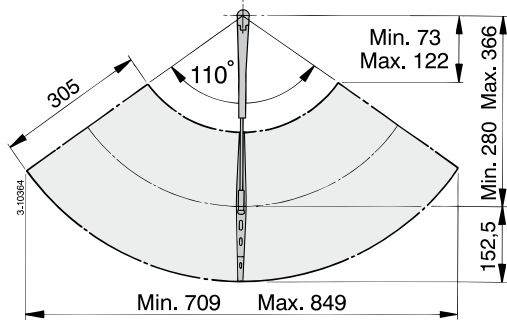
Wisoppervlakken
Wiping surfaces
Wischoberflächen

Surfaces d'essuyage
Superficies de barrido
Superficie di pulitura

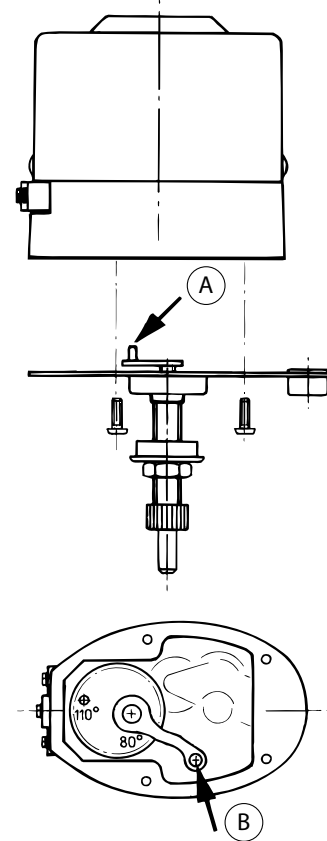
80°



110°

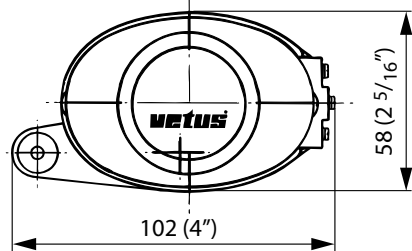
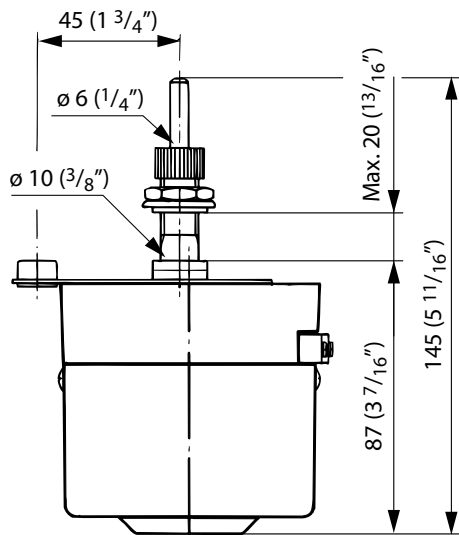


1



Hoofdafmetingen
Overall dimensions
Hauptabmessungen

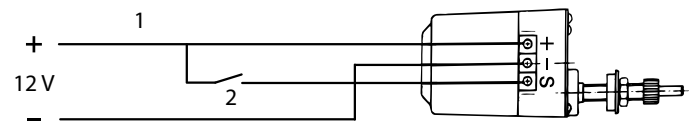
Dimensions principales
Dimensiones principales
Dimensioni principali



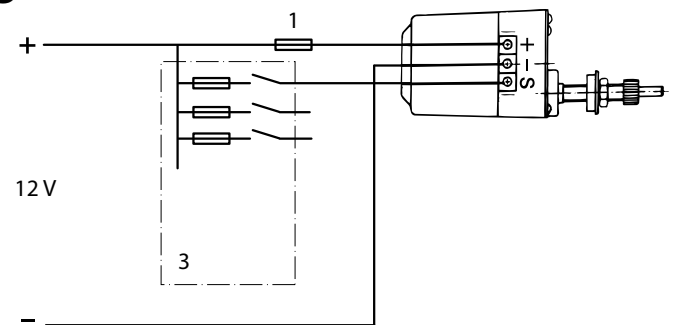
Aansluitschema
Wiring diagram
Anschlußschema

Schéma de raccordement
Esquema de conexión
Schema di collegamento

2



3



| | | | |
|---|---------------------|-----------------------|------------------|
| 1 | Zekering | Fuse | Sicherung |
| 2 | Schakelaar | Switch | Schalter |
| 3 | Schakelpaneel | Switch panel | Schaltkasten |
| 1 | Fusible | Fusible | Fusibile |
| 2 | Interrupteur | Interruptor | Interruttore |
| 3 | Tableau de commande | Panel de distribución | Quadro elettrico |

