



HDS12B

HDS24B

HDSXTB

Sproei-installatie 12 V/ 24 V

Washer system 12V/ 24 V

Sprühanlage 12 V/ 24 V

Gicleurs 12 V/ 24 V

Instalación de aspersión 12V/ 24 V

Impianto di innaffiamento 12 V/ 24 V

Sistema de esguicho 12/24V

Installatiehandleiding

Installation manual

Installationshandbuch

Manuel d'installation

Manual de instalación

Manuale d'installazione

Manual de instalação

#### NEDERLANDS

Boor een gat van  $\varnothing$  13 mm op de plaats waar de sproeikop gemonteerd wordt. N.B. De sproeiers zijn instelbaar. Monteer de sproeikop met de meegeleverde moer en ringen. De sproeikop doet tevens dienst als huid-doorvoer.

Sluit de sproei-installatie aan volgens het schema. Sluit de watertoevoer aan op het waterdruksysteem. Pas voor de elektrische aansluiting draden toe met een minimale doorsnede van 1,5-mm<sup>2</sup>. Installeer in de plus (+) draad een zekering van 2,5-A.

Een uitbreidingskit, waarmee een tweede sproeikop op de sproei-installatie kan worden aangesloten, is leverbaar.

**Instellen van de sproeiers (2 per sproeikop)**  
Steek, om de stralen af te stellen, een naald in de sproeiers. Doe dit voorzichtig, de sproeiers kunnen beschadigd worden!

#### ENGLISH

Drill a 13 mm (0.51") diameter hole at the place where you want to fit the washer head. N.B. The nozzles are adjustable. Fit the washer nozzle with nut and washers supplied. The washer nozzles also serves as the hull fitting.

Connect the washer system as shown in the diagram. Connect the water supply to the pressurised water system. For the electrical circuit, use wire with a minimum core cross-section of 1.5-mm<sup>2</sup> (AWG 16). In the plus (+) circuit, fit a 2.5 Amp fuse.

A kit for fitting a second washer nozzle to the installation is available.

#### Install the nozzles (2 per washer head)

To adjust the spray angle, insert a needle into the nozzle. Take Care! Do this carefully to prevent damage to the nozzle.

#### DEUTSCH

An die Stelle, an welche die Sprühdüse montiert wird, ein Loch mit einem Durchmesser von 13 mm bohren. Anmerkung: Die Sprühdüsen sind verstellbar. Die Sprühdüse mit der mitgelieferten Mutter und den Scheiben montieren. Die Sprühdüse dient zugleich als Hautdurchfuhr.

Die Sprühanlage gemäß dem Anschlußplan anschließen. Die Wasseranfuhr an das

Wasserdrucksystem anschließen. Für den Elektroanschluß Kabel mit einem Mindestdurchmesser von 1,5-mm<sup>2</sup> benutzen. In das Pluskabel (+) eine Sicherung von 2,5-A installieren.

Es ist ein Erweiterungssatz, mit dem eine zweite Sprühdüse an die Sprühanlage angeschlossen werden kann, erhältlich.

#### Einstellen der Sprüher (2 je Sprühdüse)

Zum Einstellen der Strahlen eine Nadel in die Sprüher stecken. Dabei behutsam vorgehen, da die Sprüher beschädigt werden könnten!

#### FRANÇAIS

Perçer un trou de  $\varnothing$  13 mm à l'endroit où la tête du gicleur sera montée. Attention: les gicleurs sont réglables. Monter la tête du gicleur avec l'écrou et les rondelles fournis. La tête du gicleur sert également de sortie de bordages.

Raccorder le gicleur conformément au schéma. Raccorder l'arrivée d'eau au système de pression d'eau. Pour le raccordement électrique, utiliser des fils de 1,5 mm<sup>2</sup> de diamètre minimum. Monter un fusible de 2,5 A sur le fil plus (+).

Nous disposons d'un kit supplémentaire permettant de raccorder une deuxième tête de gicleur sur l'installation.

#### Réglage des gicleurs (2 par tête)

Pour régler le jet d'eau, enfoncer une aiguille dans les gicleurs. Veillez à ne pas endommager les gicleurs.

#### ESPAÑOL

Taladrar un orificio de  $\varnothing$  13 mm en el lugar donde se montará la boca de aspersor. Los pulverizadores son ajustables. Montar la boca de aspersor con la tuerca y los anillos suministrados. La boca de aspersor además sirve de conducto de tablazón.

Conectar la instalación de aspersión como indicado en el esquema. Conectar la alimentación de agua en el sistema de presión de agua. Para la conexión eléctrica, aplicar hilos de un diámetro mínimo de 1,5 mm<sup>2</sup>. Instalar en el hilo positivo (+) un fusible de 2,5 A.

Se puede suministrar un equipo de extensión, que permite instalar una segunda boca de aspersor en la instalación de aspersión.

**Ajustar los pulverizadores (2 por boca de aspersor)**

Para ajustar los chorros, introducir una aguja en los pulverizadores. Hágalo con cuidado, ¡los pulverizadores pueden quedar dañados!

#### ITALIANO

Praticate un foro dal diametro di 13 mm nel punto in cui viene montato l'ugello. N.B. Gli spruzzatori sono orientabili. Montate l'ugello con il dado e le riparelle in dotazione. L'ugello serve altresì da passaggio attraverso il fasciame.

Collegate l'impianto di innaffiamento come indicato nello schema. Collegate la tubatura dell'acqua al sistema a colonna d'acqua. Per l'allacciamento elettrico utilizzate cavi dal diametro minimo di 1,5 mm<sup>2</sup>. Nel cavo positivo (+) inserite un fusibile da 2,5 A.

E' disponibile anche un kit per allacciare all'impianto un secondo ugello.

#### Regolazione degli spruzzatori (2 per ugello)

Per regolare il getto, inserite un ago negli spruzzatori. Fatelo con cautela per non danneggiarli!

Praticate un foro dal diametro di 13 mm nel punto in cui viene montato l'ugello. N.B. Gli spruzzatori sono orientabili. Montate l'ugello con il dado e le riparelle in dotazione. L'ugello serve altresì da passaggio attraverso il fasciame.

#### PORTUGUÊS

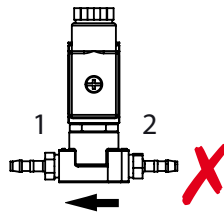
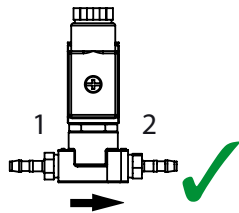
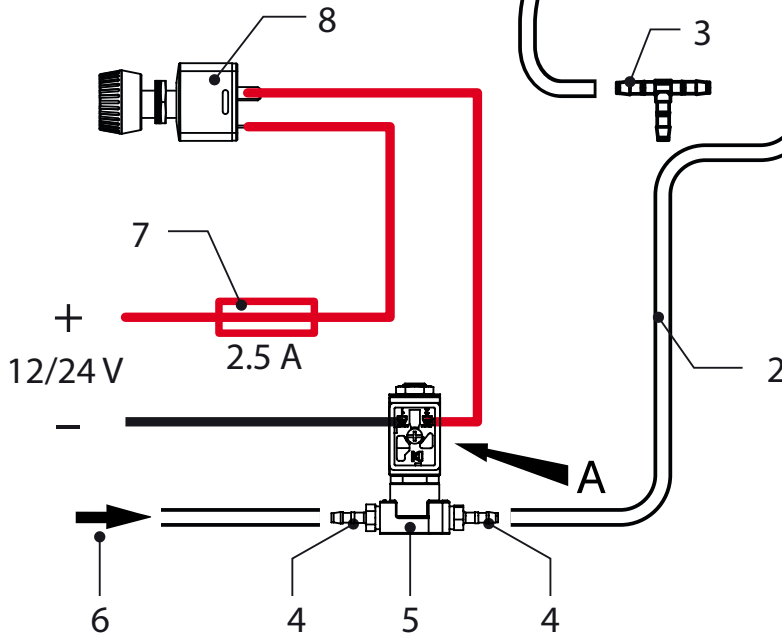
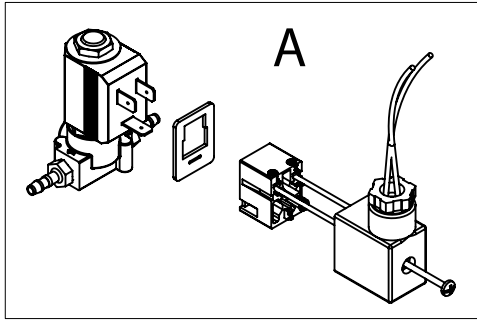
Faça um furo de 13 mm de diâmetro no local onde deseja encaixar a cabeça do esguicho. Nota. Os bicos do esguicho são ajustáveis. Monte a cabeça do esguicho com a porca e as arruelas fornecidas. Os bicos também servem como encaixe no casco.

Conecte o sistema de lavagem conforme mostrado no diagrama. Conecte o abastecimento de água ao sistema de água pressurizada. Para o circuito elétrico, use fio com seção transversal mínima de 1,5 mm<sup>2</sup> (AWG 16). No fio positivo (+), instale um fusível de 2,5 Amp.

Um kit para encaixar um segundo esguicho na instalação está disponível como opcional.

#### Instale os bicos (2 por cabeça de lavadora)

Para ajustar o ângulo de pulverização da água, insira uma agulha no bico. Cuidado! Faça isso com cuidado para evitar danos ao bico.



## NEDERLANDS

## ENGLISH

- |                 |                  |
|-----------------|------------------|
| 1 Sproeikop     | 1 Washer head    |
| 2 Slang         | 2 Hose           |
| 3 T-stuk        | 3 T-piece        |
| 4 Slangpilaar   | 4 Hose connector |
| 5 Magneetklep   | 5 Magnetic valve |
| 6 Aanvoer water | 6 Water supply   |
| 7 Zekering      | 7 Fuse           |
| 8 Schakelaar    | 8 Switch         |

## DEUTSCH

## FRANÇAIS

## ESPAÑOL

## ITALIANO

## PORTUGUÊS

- |                    |                     |                       |                            |                         |
|--------------------|---------------------|-----------------------|----------------------------|-------------------------|
| 1 Sprühdüse        | 1 Tête de gicleur   | 1 Boca de aspersor    | 1 Ugello                   | 1 Esguicho              |
| 2 Schlauch         | 2 Tuyau             | 2 Manguera            | 2 Tubo                     | 2 Mangueira             |
| 3 T-Stück          | 3 Raccord en T      | 3 Pieza en T          | 3 Raccordo-T               | 3 Peça T                |
| 4 Schlauchanschluß | 4 Colonne à tige    | 4 Soporte de manguera | 4 Raccordo per il tubo     | 4 Conector da mangueira |
| 5 Magnetventil     | 5 Clapet magnétique | 5 Válvula de imán     | 5 Valvola magnetica        | 5 Válvula magnética     |
| 6 Wasserzufuhr     | 6 Arrivée d'eau     | 6 Suministro de agua  | 6 Alimentazione dell'acqua | 6 Alimentação de água   |
| 7 Sicherung        | 7 Fusible           | 7 Fusible             | 7 Fusibile                 | 7 Fusível               |
| 8 Schalter         | 8 Interrupteur      | 8 Interruptor         | 8 Interruttore             | 8 Interruptor           |