

NEDERLANDS	2
ENGLISH	7
DEUTSCH	12
FRANÇAIS	17
ESPAÑOL	22
ITALIANO	27
PORTUGUÊS	32



Installatie- en gebruikershandleiding
Elektrische scheepstoiletten,
bedieningspaneel en bedieningsschakelaar

Installations- und Benutzerhandbuch
Elektrische Bordtoilette, Bedienungspaneel
oder Bedienungsschalter

Manuel d'Installation et d'utilisation
Toilettes de bord électriques, tableau de
commande ou interrupteur de commande

Manual de instalación y usuario
Inodoros marinos eléctricos,
panel de control o interruptor de control

Manuale d'installazione e d'uso
Toilets marine elettriche, pannello
di comando o interruttore di comando

Manual de instalação e uso
Vaso sanitário elétrico, painel
de controle digital e painel de controle

Installation and user manual

Electric marine toilets - TMWQ / TMSQ

Control panel - TMWBP
Control switch - TMWBS

1 Inleiding

De VETUS toiletten type 'TM...' zijn toiletten met een geïntegreerd vermaalsysteem. Bij correcte installatie en gebruik functioneren deze toiletten als een normaal toilet.

⚠ LET OP!

Het VETUS toilet mag alleen gebruikt worden voor het vermalen en afvoeren van faecaliën en toiletpapier.

Het toilet is niet geschikt voor het vermalen van vreemde voorwerpen zoals watten, tampons, maandverband, condooms en haren, of het wegpompen van vloeistoffen zoals olie. Dit kan schade veroorzaken!

👉 TIP

Zorg er voor altijd voor een paar rubberhandschoenen aan boord te hebben voor schoonmaak- en onderhoudswerkzaamheden.

2 Veiligheid

Zorg ervoor dat tijdens het onderhoud of een eventuele reparatie de stroomtoevoer uitgeschakeld is.

Stop nooit handen in het gat in de toiletpot. De messen zijn niet afgeschermd!

3 Leveringsomvang

- 1 Toilet (TM...), inclusief bevestigingsmiddelen
- 1 Toiletbril, inclusief bevestigingsmiddelen
- 2 Slangklemmen
- 3 Reduceerstukken
- 1 Watertoevoerslang
- 1 Handleiding

Het bedieningspaneel (TMWBP) of de bedieningsschakelaar (TMWBS) behoort niet tot de leveringsomvang van het toilet maar moet apart besteld worden.

4 Installatie

4.1 Algemeen

Voor installatievoorbeelden, zie pagina 37.

Installeer het toilet altijd volgens de geldende regels van het desbetreffende land. In sommige gebieden mag het toilet niet direct in het water lozen!

- Bepaal de plaats waar het toilet moet komen. Het toilet moet op een voldoende stevige en vlakke ondergrond worden gemonteerd om te voorkomen dat puntbelastingen optre-

- Bevestig het toilet op het dek, zie 4.7.

4.2 Afvoer

- Plaats het reduceerstuk (ø 19, ø 25 of ø 38 mm) in de afvoeraansluiting.
- Zet het reduceerstuk vast met de slangklem.
- Monteer de afvoerslang (ø 19, ø 25 of ø 38 mm).

Het reduceerstuk kan in elke stand gemonteerd worden. Zodat de afvoerslang naar links, rechts, of naar achter kan worden geleid.

Gebruik als afvoerleiding slang (ø 19, ø 25 of ø 38 mm).

Bijvoorbeeld 'VETUS geurdichte vuilwaterslang'.

Art. code:

SAHOSE19: VETUS geurdichte vuilwaterslang ø 19 mm,

SAHOSE25: VETUS geurdichte vuilwaterslang ø 25 mm,

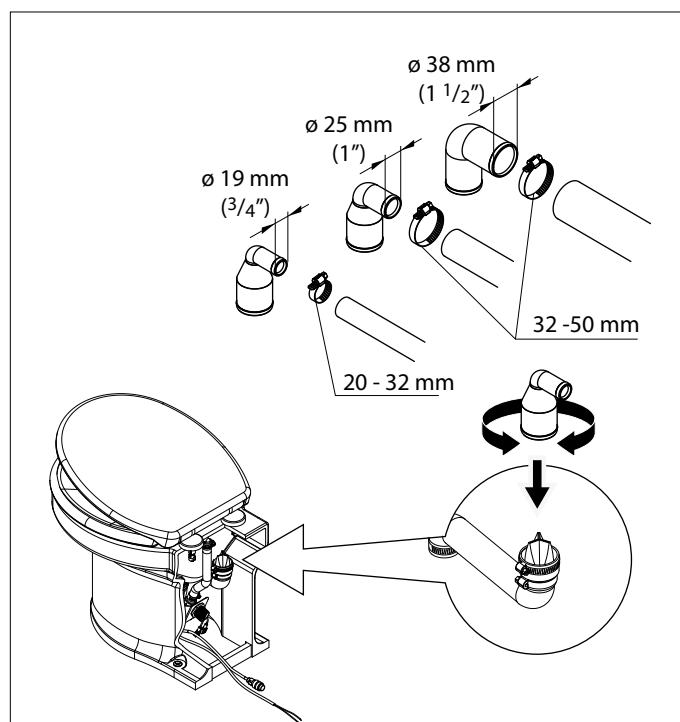
SAHOSE38: VETUS geurdichte vuilwaterslang ø 38 mm

- Zet de afvoer vast met klemmen.

den en de toiletpot kan gaan scheuren.

Plaats eventueel een extra plaat multiplex onder het dek om de ondergrond te verstevigen.

- Plaats het toilet op de gewenste plaats.
- Bepaal de plaats voor de montagegaten. Gebruik hierbij het toilet als boormal.
- Voer alle aansluitingen uit, zie 4.2 t.e.m. 4.6.



4.3 Watertoevoer

- Voorzie de watertoevoer van een kogelkraan (hoekstopkraan) met een aansluiting van 3/4" uitwendig (voor watertoevoerslang B) of een slangaansluiting 13mm (verbindt deze met slangaansluiting A door middel van een 13 mm waterslang).

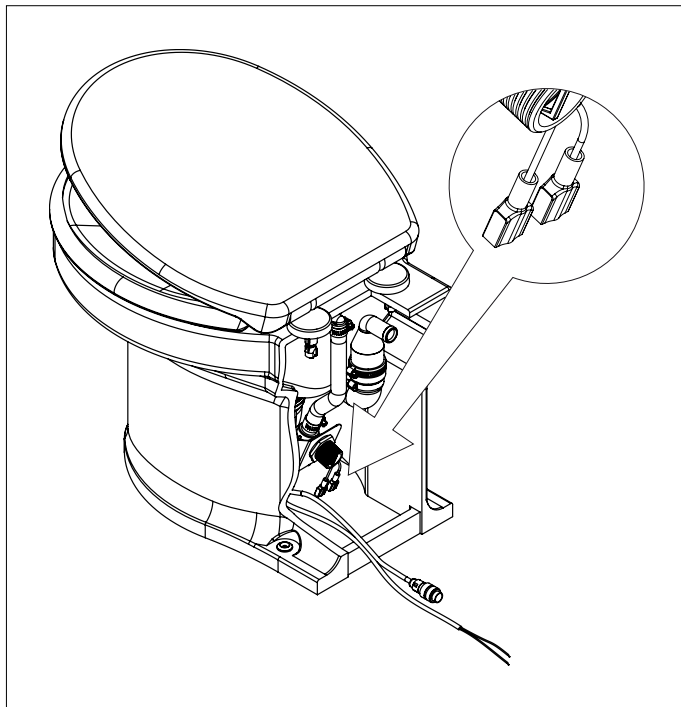
Zorg ervoor dat de kogelkraan (hoekstopkraan) bereikbaar blijft.

Indien reeds een waterdrukstelsel aan boord geïnstalleerd is, kan de toevoerslang op dit stelsel worden aangesloten. De waterdruk van dit stelsel moet echter wel minimaal 1,5 bar zijn; dit is de minimale druk om een optimale spoeling te verkrijgen.

Wanneer de druk van het waterdrukstelsel minder dan 1,5 bar is, of wanneer buitenwater wordt gebruikt als spoelwater, installeer dan een water toevoerpomp in de toevoerslang. De capaciteit van de water toevoerpomp dient minimaal 10 liter/minuut te zijn.

Wanneer buitenwater wordt gebruikt als spoelwater, zorg er dan voor dat dit water zeer goed gefilterd wordt.

Optioneel kan een buitenwaterpomp worden aangesloten. Gebruik hiervoor de gele en groene aansluitdraad.



- Sluit de flexibele watertoevoerslang aan op de kogelkraan van de watertoevoer.

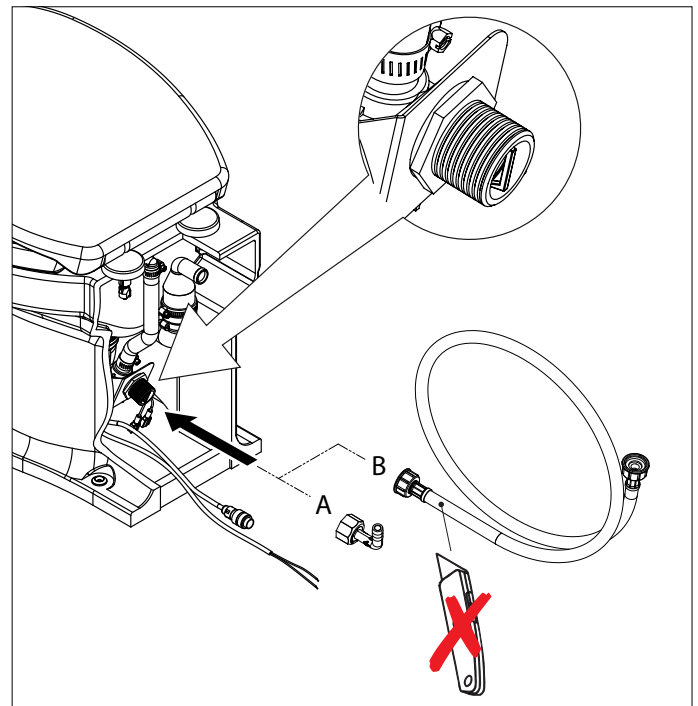
Voorkomen van hevelen

Indien het toilet zich onder of minder dan 50 cm boven de waterlijn bevindt, bestaat het gevaar dat water (toevoer) door de hevelwerking in het toilet kan terugstromen. Om dit hevelen te voorkomen dient op het hoogste punt in de toevoer een beluchter geplaatst te worden (zie installatievoorbeeld 1B, zie pagina 37).

4.4 Bedieningspaneel of bedieningsschakelaar

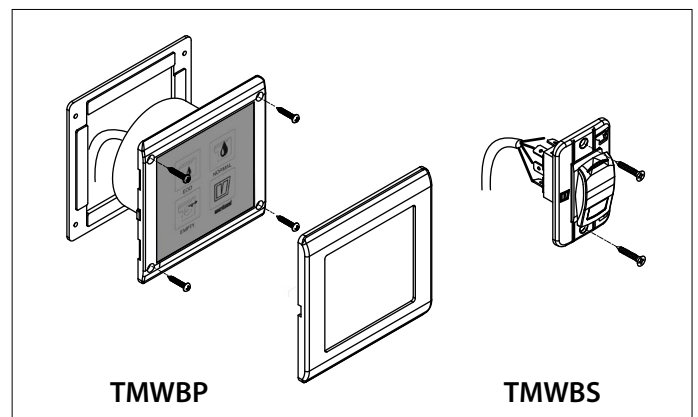
TMWBP:

- Maak een gat in de wand voor het paneel; voor gatafmetingen zie tekening bij 'Hoofdafmetingen', zie pagina 40. Monteer het paneel met de pakking in de wand.



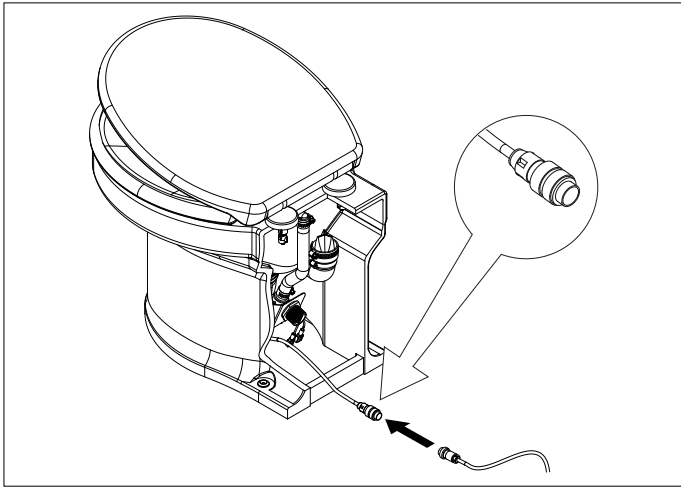
LET OP!

In iedere zwartwatertank worden door de faecaliën onaangename geuren geproduceerd. Door gebruik van zoutwater om het toilet te spoelen neemt de stankvorming nog toe. De in het zoute water aanwezige alg produceert n.l. ook onaangename geuren.



TMWBS:

- Maak een gat in de wand voor de schakelaar; voor gatafmetingen zie tekening bij 'Hoofdafmetingen', zie pagina 40. Monteer de schakelaar in de wand.
- Voer de kabel door het gat naar het toilet en verbind de kabel met de aansluiting van het toilet in een droge, beschermde locatie.
- Klik de afwerkrand over het paneel. (Alleen bij TMWBP).



4.5 Elektrische installatie

- Controleer of de spanning, vermeld op het typeplaatje van de motor, overeenkomt met de boordspanning.

Gebruik accu's met voldoende capaciteit om een correcte werking van het toilet te verkrijgen.

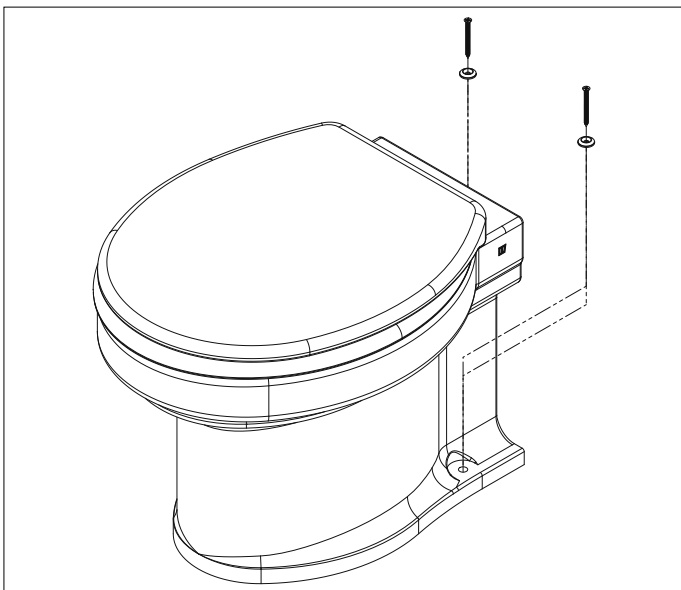
- Sluit de voedingsspanning aan zoals in het aansluitschema is aangegeven. Neem in de plus ('+') draad een schakelaar en een zekering op.

Pas draden toe met een minimale doorsnede van 6 mm² (bij 12 V) of 4 mm² (bij 24 V).

4.6 Bevestiging van het toilet op het dek

- Bevestig het toilet met de meegeleverde bevestigingsmiddelen.

WAARSCHUWING
Draai de schroeven niet te vast aan.



4.7 Testen

- Schakel de accu-hoofdschakelaar in.
 - Draai de kogelkraan in de toevoer helemaal open om een goede spoeling te verkrijgen.
- Vergeet niet een afsluiter in de afvoer te openen indien aanwezig.

TMWBP

- Druk éénmaal op de 'NORMAL' drukknop, laat hem los en kijk of de cyclus op de juiste wijze wordt uitgevoerd.



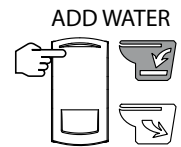
- Werp een aantal velletjes toiletpapier in de toiletspot en voer nogmaals een spoeling door.



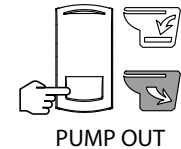
- Controleer alle aansluitingen op dichtheid.

TMWBS

- Druk op 'ADD WATER' tot het waterniveau halverwege de toiletspot is (circa 9 sec.).

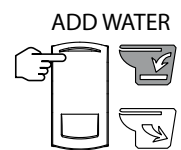


- Werp een aantal velletjes toiletpapier in de toiletspot en druk op 'PUMP OUT' (circa 6 sec.) om het toilet leeg te pompen.



- Druk op 'ADD WATER' om de bodem van de toiletspot met water te vullen (circa 4 sec.).

De aangegeven tijden dienen als referentie om de juiste werking van het toilet te controleren.



- Controleer alle aansluitingen op dichtheid.

5 Gebruik

- Schakel de accu-hoofdschakelaar in.
- Draai de kogelkraan in de toevoer helemaal open om een goede spoeling te verkrijgen.
Vergeet niet een afsluiter in de afvoer te openen indien aanwezig.

TMWBP

Er kan een korte of een lange spoeling worden uitgevoerd:




Toelichting:

Na het bedienen van een van de drukknoppen wordt de betreffende cyclus automatisch uitgevoerd.


Een cyclus bestaat uit:

- Een spoelfase:
Het magneetventiel laat gedurende een bepaalde tijd een hoeveelheid water door. Dit water stroomt de toiletpot in.
- Een maal/ pompfase:
De motor drijft de messen en de pomp aan. De faecaliën en het toiletpapier worden nu vermalen en weggepompt.


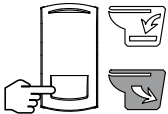
De 'ECO' cyclus duurt ongeveer 10 seconden en de 'NORMAL' cyclus duurt ongeveer 20 seconden.

• Korte spoeling (1,2 liter): Druk op de 'ECO' drukknop.	
• Lange spoeling (2,2 liter): Druk op de 'NORMAL' drukknop.	
Tijdens het indrukken van de schakelaar (WATER IN) wordt het magneet ventiel geopend om water de toiletpot in te laten stromen.	

- Draai na het gebruik van het toilet de kogelkraan dicht.
- Sluit de afsluiter in de afvoer.
- Schakel de accu-hoofdschakelaar uit, indien U van boord gaat.

 **TIP**

Pomp bij ruw weer het toilet leeg!

<p>TMWBP</p> 	<p>TMWBS</p> 
---	---

TMWBS

Spoeling:

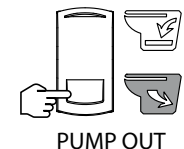
- Vul de toiletpot tot halverwege de hoogte.

Tijdens het indrukken van de schakelaar (ADD WATER) wordt het magneet ventiel geopend om water de toiletpot in te laten stromen.

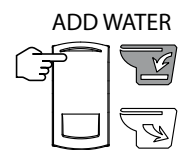


- Pomp het toilet leeg.

Tijdens het indrukken van de schakelaar (PUMP OUT) draait de motor; deze drijft de messen en de pomp aan. De faecaliën en het toiletpapier worden nu vermalen en weggepompt.




- Vul de bodem van de toiletpot met water.



- Wanneer het toilet lange tijd niet gebruikt is, is het raadzaam enkele malen met schoon water te spoelen voordat het toilet weer in gebruik wordt genomen.

Tijdens vorstperioden (winter) dient u de volgende maatregelen te treffen:

- Sluit de watertoevoer af (draai de afsluiter dicht).
- Pomp het toilet leeg. ('EMPTY' / 'PUMP OUT')
- Giet circa 2 liter antivries (bij voorkeur een biologisch afbreekbare antivries) in de toiletpot.
- Tap de leidingen af.

 **WAARSCHUWING**

Antivries kan giftig zijn. Loos antivries nooit in het buitenwater.

6 Onderhoud

Om het toilet te reinigen en de aanslag in het toilet te verwijderen kunnen de traditionele toiletreinigers gebruikt worden.

Om kalkaanslag binnen het pompdeel te voorkomen dient de kalkaanslag geregeld te worden verwijderd. Handel als volgt:

- Sluit de watertoevoer af (draai de kogelkraan dicht).

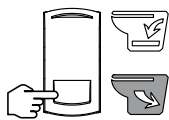
TMWBP

- Pomp het toilet leeg door op de toets 'EMPTY' te drukken en deze ingedrukt te houden.



TMWBS

- Pomp het toilet leeg.



PUMP OUT

- Giet circa 1 liter azijn of ontkalker in de toiletpot. Laat dit enkele uren inweken.
- Draai de kogelkraan weer open en voer meerdere cycli uit om de toiletpot te spoelen en het restwater uit de pomp te verwijderen.

De frequentie van de ontkalking is afhankelijk van de hardheid van het water. Ontkalk tenminste tweemaal per jaar.

Gebruik geen producten op basis van natrium (ontstoppers), of oplosmiddelen. Indien zeewater wordt gebruikt als spoelwater, dient toch af en toe met zoetwater te worden gespoeld om zoutafzetting tegen te gaan.

7 Technische gegevens

Spanning	:	12 V	24 V
Stroom	:	25 A	15 A
Maximale opvoerhoogte afvoerslang	:	3 meter	
Maximale lengte afvoerslang	:	30 meter	
Pompcapaciteit, bij een opvoerhoogte van 3 meter	:	36 liter/min @ 12 V	43 liter/min @ 24 V
Maximale watertemperatuur	:	35°C	
Geluidsniveau	:	61 dBA	
Bescherming	:	IP44	
Gewicht	:	18 kg (TMWQ) / 20 kg (TMSQ)	

8 Storingen

Zorg ervoor dat tijdens een eventuele reparatie de stroomtoevoer uitgeschakeld is.

Storing	Mogelijke oorzaak	Oplossing
(TMWBP) De motor draait en de cyclus verloopt correct, maar het water in de toiletpot wordt te langzaam of helemaal niet afgezogen.	De afvoerleiding is verstopt. De afsluiter in de afvoer staat dicht.	Ontkalk de afvoerleiding. Open de afsluiter.
(TMWBP) De cyclus verloopt correct, maar na elke cyclus blijft er een grote hoeveelheid water in de toiletpot achter.	De afvoerleiding is verstopt. De afvoerhoogte is te groot.	Ontkalk de afvoerleiding. Wijzig de installatie.
(TMWBS) De motor draait maar het water in de toiletpot wordt te langzaam of helemaal niet afgezogen.	De afvoerleiding is verstopt. De afvoerhoogte is te groot. De afsluiter in de afvoer staat dicht.	Ontkalk de afvoerleiding. Wijzig de installatie. Open de afsluiter.
De motor maakt een 'ratelend' geluid.	Een hard voorwerp stoot tegen de draaiende messen.	Verwijder het voorwerp.
Na het indrukken van de drukknop of de schakelaar wordt de cyclus niet uitgevoerd.	Er is geen voedingsspanning aanwezig. De verbinding van schakelaar naar toilet is los. De schakelaar is defect.	Controleer hoofdschakelaar en zekering. Maak de verbinding in orde. Vervang de schakelaar.
De cyclus begint, maar het water stroomt te langzaam in de toiletpot.	Het filter van het magneetventiel is verstopt. De waterdruk is te laag.	Reinig het filter Zorg voor een waterdruk van minimaal 1,5 bar.
De cyclus begint, maar er stroomt geen water in de toiletpot.	De afsluiter van de watertoevoer staat niet open. Het magneetventiel is defect. De waterdruk is te laag.	Open de afsluiter. Vervang het magneetventiel. Zorg voor een waterdruk van minimaal 1,5 bar.

1 Introduction

The VETUS 'TM...' toilets are marine toilets with an integrated pump system. With correct installation and operation, these toilets function like a normal toilet.

⚠ NOTE!

These VETUS toilets may only be used for pumping and removal of faeces and toilet paper.

These toilet are not suitable for pumping other objects such as cotton wool pads, tampons, sanitary towels, condoms or hair, or for pumping out fluids like oil. This could cause damage!

👉 TIP

Make sure you always have a pair of rubber gloves on board for cleaning and maintenance.

2 Safety

Ensure that the power supply is switched off during maintenance or repairs.

Never put your hands in the hole in the toilet bowl. The blades are not covered!

3 Included in the delivery

- 1 Closet (TM...), incl. set of fasteners
- 1 Toilet seat. incl. set of fasteners
- 2 Hose clamps
- 3 Reduction elbows
- 1 Water supply hose
- 1 Manual

The control panel (TMWBP) and the control switch (TMWBS) are not included in the delivery of the toilet and must be ordered separately.

4 Installation

4.1 General

See page 37 for installation examples.

Always install the toilet in accordance with the applicable regulations of the country concerned. In some areas, it may not be permitted to pump waste straight from the toilet into the water!

- Decide where the toilet is going to be.

It will need to be fixed to a properly solid, flat base to avoid point concentrated loading, which could cause the toilet bowl to crack.

4.2 Discharge

- Position the reducing piece (ø 19, ø 25 or ø 38 mm) in the discharge connection.
- Fix the reducing piece using the hose clamp.
- Fit the discharge hose (ø 19, ø 25 or ø 38 mm).

The reducing piece can be fitted in any position so that the discharge hose can be led to the left, right, or back as required.

For the discharge pipe use a 19, 25 or 38 mm internal diameter hose.

E.g. 'VETUS impermeable "no smell" sanitary hose'.

Art. code:

SAHOSE19: VETUS impermeable "no smell" sanitary hose ø 19 mm,

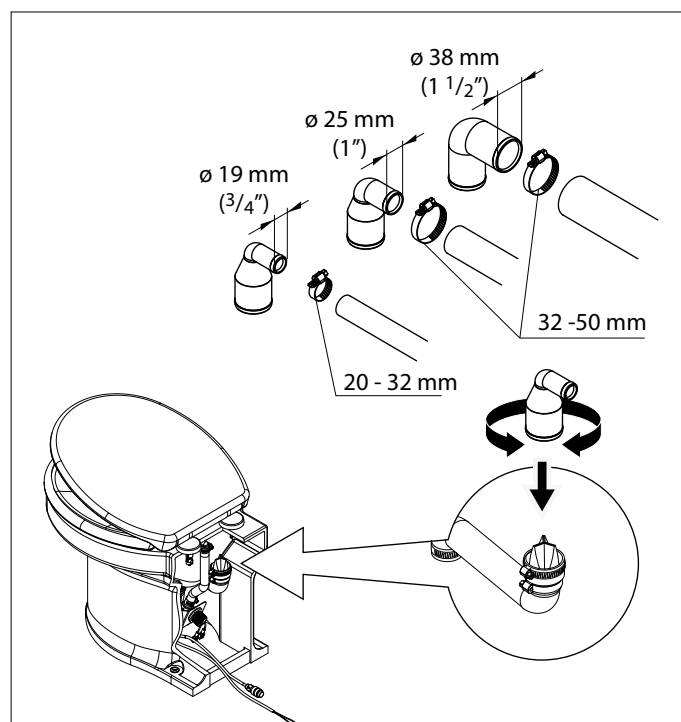
SAHOSE25: VETUS impermeable "no smell" sanitary hose ø 25 mm,

SAHOSE38: VETUS impermeable "no smell" sanitary hose ø 38 mm

- Fix the outlet with clamps.

If necessary fit an extra sheet of multiplex under the floor to reinforce it.

- Place the toilet in the position required.
- Determine the position of the fitting holes. Use the toilet as a template for this.
- **Make all the connections as described in sections 4.2 to 4.6.**
- **Secure the toilet to the deck as described in 4.7.**



4.3 Water supply

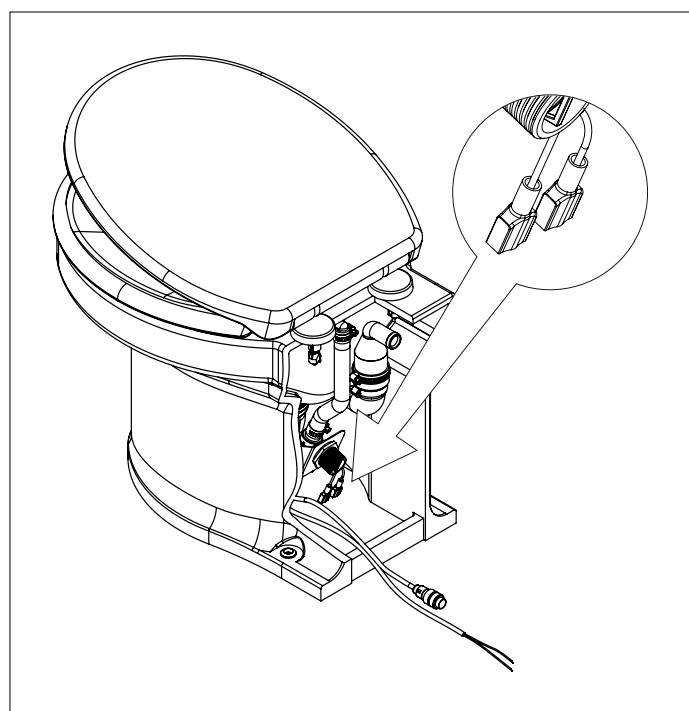
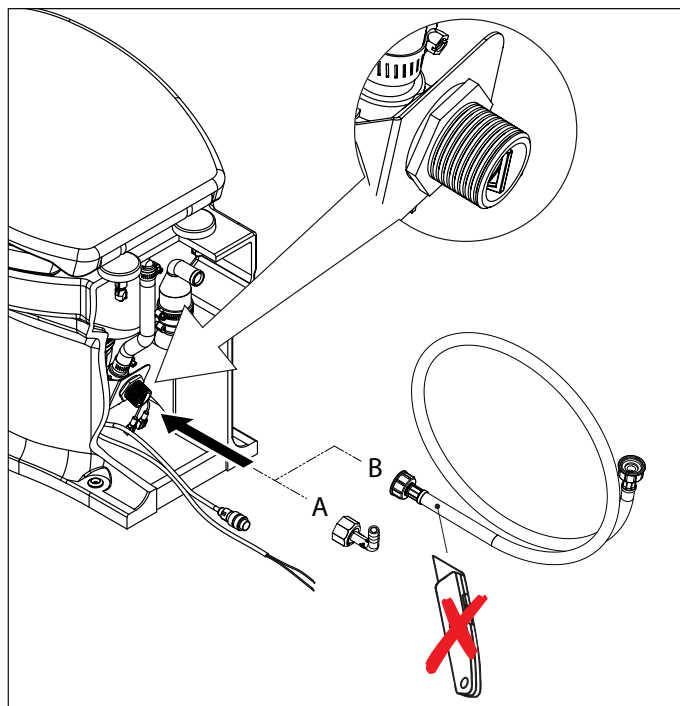
- Fit a ball valve with 3/4" external connection to the water supply and make sure that this will always be accessible (for water inlet hose B) or a 13 mm hose connection (connect this to hose connection A using a 13 mm water hose).

If there is already a pressurised water system on board the supply hose can be connected to this system. The pressure must be at least 1.5 bar; (21 psi) this is the minimum pressure required to allow the toilet to function properly.

If the water pressure system is less than 1.5 bar (21 psi) or if raw water is to be used then a supply pump with capacity of at least 10 litres/minute (2.2 Imp.Gal/min; 2.7 US Gal/min) must be fitted in the water supply pipe.

If raw water is to be used this must be properly filtered.

An external water pump can be connected as an option. Use the yellow and green connection wires.



- Connect the flexible water supply hose to the ball valve on the water supply.

4.4 Prevention of siphoning

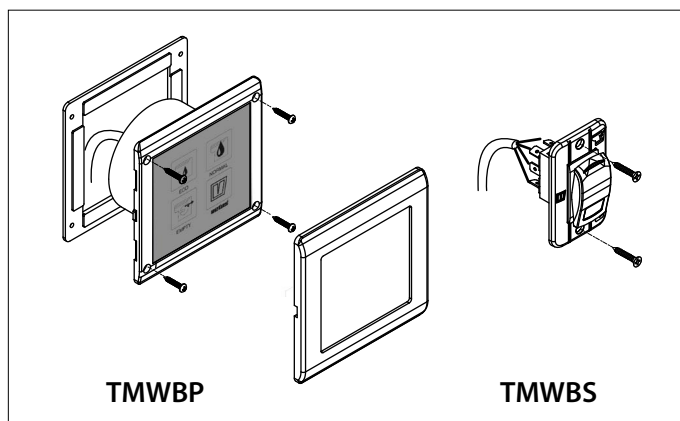
If the toilet is below or less than 50 cm(20") above the waterline there is a danger of water siphoning back into the toilet (supply pipe). An air vent must be fitted at the highest point in the supply pipe in order to prevent siphoning (see the installation example 1B, see page 37).

4.5 Control panel or control switch

TMWBP:

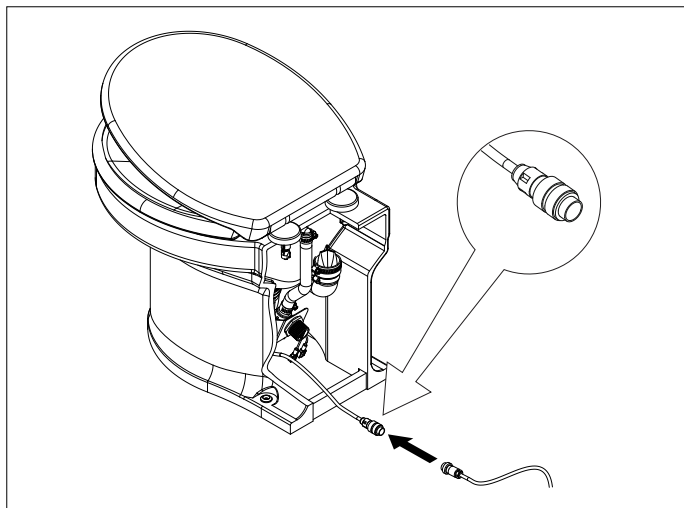
- Bore a hole in the wall for the panel. For the dimensions of this hole, see the drawing under 'Main Dimensions', see page 40. Place the panel, with its packing, in the wall.

NOTE!
Unpleasant smells caused by faeces will be produced in every blackwater tank. **The use of sea water for flushing will increase the smell.** The algae in sea water also produce unpleasant smells.



TMWBS:

- Bore a hole in the wall for the switch. For the dimensions of this hole, see the drawing under 'Main Dimensions', see page 40. Place the switch in the wall.
- Feed the cable through the hole into the toilet and connect it to the toilet's connection in a dry, protected location.
- Click the finish frame into position over the panel (for TMWBP model only).



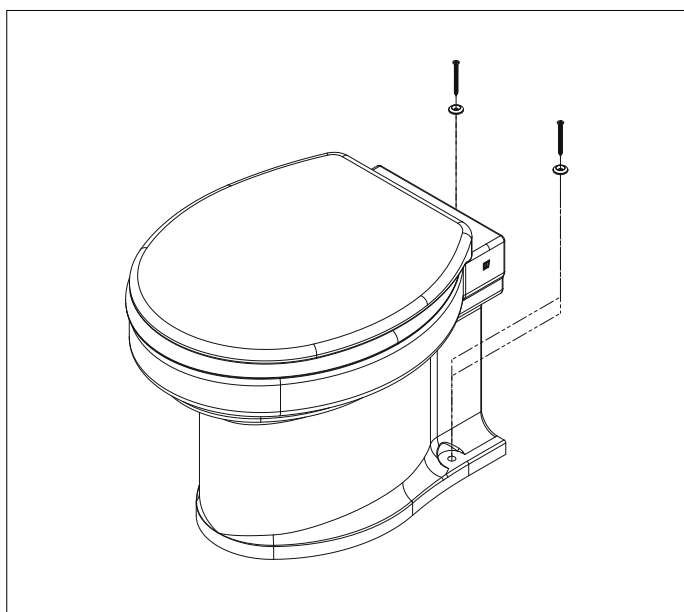
4.6 Electrical installation

- Check that the voltage given on the type plate on the motor is the same as the voltage on board.
Use batteries with sufficient power to guarantee that the toilet will work correctly.
- Connect the power supply as shown in the wiring diagram. Fit a switch and a fuse in the ('+') wire.
Use wires with minimum cross section of 6 mm² (AWG10) (for 12 V) or 4 mm² (AWG12) (for 24 V).

4.7 Fitting the toilet to the floor

- Attach the toilet using the fasteners supplied.

⚠ WARNING
Do not overtighten.



4.8 Testing

- Switch on the main switch.
- Open the ball valve in the water supply pipe completely so that there will be a sufficient supply of water for flushing.
Do not forget to open the shut-off valve in the outlet (if present).

TMWBP

- Press the 'NORMAL' button once and check whether the cycle is carried out properly.



- Throw a few pieces of toilet paper into the bowl and check the cycle again.



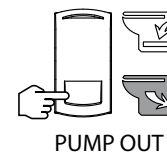
- Check that there are no leaks at any of the connections.

TMWBS

- Press 'ADD WATER' until the water level in the toilet bowl is about halfway (about 9 sec).



- Throw a few pieces of toilet paper in the toilet bowl and press 'PUMP OUT' (about 6 sec) to pump the toilet empty.



- Press 'ADD WATER' to fill the bottom of the toilet bowl with water (about 4 sec).



The times given can be used as reference times to check that the toilet is working properly.

- Check that there are no leaks at any of the connections.

5 Use

- Switch on the main switch.
- Open the ball valve in the water supply pipe completely so that there will be a sufficient supply of water for flushing.
Do not forget to open the shut-off valve in the outlet (if present).

TMWBP

A short or long flush can be used.



Explanation:

The particular cycle chosen is carried out automatically after operating the appropriate button.


This cycle consists of:

- A flushing phase:
The magnetic valve allows a quantity of water to flow through for a specified time. This water flows into the toilet bowl.
- A pumping phase:
The motor drives the pump blades. The faeces and toilet paper are now ground up and pumped out.


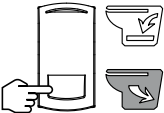
The 'ECO' cycle takes about 10 seconds and the 'NORMAL' cycle lasts about 20 seconds.

<ul style="list-style-type: none"> • Short flush (1.2 litres): Press the 'ECO' button. 	
<ul style="list-style-type: none"> • Long flush (2.2 litres): Press the 'NORMAL' button. 	
<p>When the switch (WATER IN) is pressed, the magnetic valve is opened to allow water to run into the toilet bowl</p>	

- After using the toilet shut off the ball valve.
- Close the outlet's shut-off valve.
- Switch off the main switch when leaving the ship.

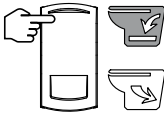

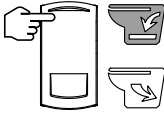
 **TIP**

Pump the toilet empty when there is bad weather!

<p>TMWBP</p> 	<p>TMWBS</p> 
---	---

TMWBS


Flushing:

<ul style="list-style-type: none"> • Fill the toilet bowl to about halfway. <p>When the switch (ADD WATER) is pressed, the magnetic valve is opened to allow water to run into the toilet bowl.</p>	<p style="text-align: center;">ADD WATER</p> 
<ul style="list-style-type: none"> • Pump the toilet empty. <p>When the switch (PUMP OUT) is opened the motor operates the knives and the pump. Faeces and toilet paper are ground up and pumped out.</p>	<p style="text-align: center;">PUMP OUT</p> 
<ul style="list-style-type: none"> • Fill the bottom of the toilet bowl with water. 	<p style="text-align: center;">ADD WATER</p> 

- If the toilet has not been used for some time it is advisable to rinse it with clean water a few times before using it.

The following precautions must be taken during periods of frost (winter):

- Shut off the water supply to the toilet.
- Pump the toilet empty. ('EMPTY' / 'PUMP OUT')
- Pour about 2 litres anti-freeze (preferably a biodegradable anti-freeze) into the toilet bowl.
- Drain the pipes.

 **WARNING**

Anti-freeze can be toxic. Never flush anti-freeze away into the outside water.

6 Maintenance

Traditional toilet cleaners can be used to clean the toilet and to remove scale.

In order to prevent scale deposits from building up in the pump these must be removed regularly as follows:

- Shut off the water supply by closing the ball valve.

TMWBP

- Pump the toilet empty by pressing the 'EMPTY' button and holding this in.



TMWBS

- Pump the toilet empty.



- Pour about 1 litre of vinegar or scale remover into the toilet bowl and let it soak for some hours.
- Open the ball valve again and carry out several cycles in order to

flush the toilet bowl thoroughly and remove all the water used from the pump.

How often the scale needs to be removed depends on the hardness of the water, but it should be done at least twice a year.

Do not use products based on sodium (unblocking products) or solvents. If seawater is used for flushing the toilet should be rinsed through with fresh water every so often to prevent salt deposits from building up.

7 Technical details

Voltage	:	12 V	24 V
Current	:	25 A	15 A
Maximum vertical lift in discharge	:	3 metres (10 ft)	
Maximum hose length	:	30 metres (100 ft)	
Pump capacity at discharge height of 3 metres	:	36 litres/min @ 12 V	43 litres/min @ 24 V
	:	(7.9 Imp. gal- lon/min, 9.5 US gallon/min)	(9.5 Imp. gal- lon/min, 11.3 US gallon/min)
Maximum water temperature	:	35°C (95°F)	
Noise level	:	61 dBA	
Protection	:	IP44	
Weight	:	18 kg (40 lbs)(TMWQ) / 20 kg (44 lbs) (TMSQ)	

8 Fault Tracing

Ensure that the power supply is switched off during repairs.

Fault	Possible cause	Solution
(TMWBP) The motor runs and the cycle operates correctly, But the water is pumped out very slowly, or not at all.	The discharge pipe is blocked.	Descale the discharge pipe.
	The outlet's shut-off valve is closed.	Open the shut-off valve.
(TMWBP) The cycle runs correctly but there is a large quantity of water left behind in the toilet after each cycle.	The discharge pipe is blocked.	Descale the discharge pipe.
	The discharge height is too great.	Modify the installation.
(TMWBS) The motor runs but the water in the toilet bowl is pumped out too slowly or not at all.	The discharge pipe is blocked.	Descale the discharge pipe.
	The discharge height is too great.	Modify the installation.
	The outlet's shut-off valve is closed.	Open the shut-off valve.
The motor makes a rattling noise.	Hard object hitting the revolving blades	Remove object.
	There is no power	Check the main switch and fuse
The cycle is not carried out when the button or switch is pressed.	There is no connection between the switch and the toilet.	Repair the connection.
	The switch is faulty.	Replace the switch.
The cycle starts but water flows too slowly into the bowl.	The magnetic valve filter is blocked.	Clean the filter.
	Water pressure too low.	Ensure minimum water pressure is 1.5 bar (24 psi).
	The water supply stopcock is turned off.	Open the stopcock.
Cycle starts but no water flows into the bowl.	Faulty magnetic valve.	Replace magnetic valve.
	Water pressure too low.	Ensure a minimum water pressure of 1.5 bar (24 psi).

1 Einführung

Bei den VETUS-Toiletten des Typs TM... handelt es sich um Toiletten mit einem integrierten Zermahlungs-system. Bei korrektem Einbau und Gebrauch funktionieren diese Toiletten wie eine reguläre Toilette.

⚠ ACHTUNG!

Die VETUS-Toilette darf nur zum Zermahlen und Abführen von Fäkalien und Toilettenpapier benutzt werden.

Die Toilette eignet sich nicht zum Zermahlen sonstiger Gegenstände wie Watte, Tampons, Monatsbinden, Kondomen und Haaren oder dem Abpumpen von Flüssigkeiten wie Öl. Dies könnte zu Schäden führen.

👉 TIPP

Stets darauf achten, ein Paar Gummihandschuhe für Reinigungs- und Wartungsarbeiten an Bord mitzuführen.

4 Einbau

4.1 Allgemein

Für Einbaubeispiele, siehe Seite 37.

Die Toilette immer gemäß den geltenden Regeln des betreffenden Landes einbauen. In manchen Gebieten darf die Toilette nicht direkt ins Wasser abgelassen werden!

- Den Ort bestimmen, an dem die Toilette eingebaut werden soll. Die Toilette muss immer auf einem entsprechend stabilen und flachen Untergrund montiert werden, um zu vermeiden, dass Punktlaster auftreten und die Toilettenschüssel reißt.

4.2 Ablass

- Das Reduzierstück (ø 19, ø 25 oder ø 38 mm) im Abflussanschluss anbringen.
- Das Reduzierstück mit der Schlauchklemme befestigen.
- Den Abflussschlauch (ø 19, ø 25 oder ø 38 mm) montieren.

Das Reduzierstück kann in jeder Position montiert werden, sodass der Abflussschlauch nach links, rechts oder hinten geleitet werden kann.

Als Abflussleitung einen ø 19, ø 25 oder ø 38 mm Schlauch benutzen.

Zum Beispiel den geruchsfreien VETUS-Abwasserschlauch.

Art. Kode:

SAHOSE19: Geruchsfreier VETUS-Abwasserschlauch ø 19 mm,

SAHOSE25: Geruchsfreier VETUS-Abwasserschlauch ø 25 mm,

SAHOSE38: Geruchsfreier VETUS-Abwasserschlauch ø 38 mm

- Den Abfluss mit den Klemmen befestigen.

2 Sicherheit

Es ist dafür zu sorgen, dass während Wartungsarbeiten oder einer eventuellen Reparatur die Stromzufuhr ausgeschaltet ist.

Niemals die Hände in das Toilettenbecken stecken. Die Messer sind nicht abgeschirmt!

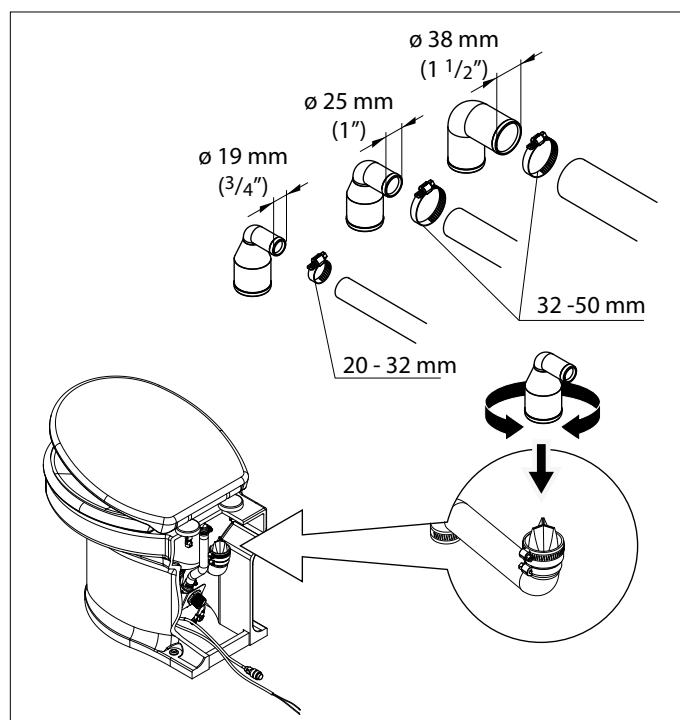
3 Lieferumfang

- 1 Toilette (TM...), einschließlich Set Befestigungsmaterial
- 1 Toilettenbrille, einschließlich Set Befestigungsmaterial
- 2 Schlauchklemmen
- 3 Reduzierstücken
- 1 Wasserzufuhrschlauch
- 1 Handbuch

Das Bauteil mit den Bedienelementen (TMWBP) und der Bedienschalte (TMWBS) sind nicht im Lieferumfang der Toilette enthalten; diese müssen gesondert bestellt werden.

Gegebenenfalls zur Verstärkung des Untergrunds eine zusätzliche Sperrholzplatte unter dem Deck anbringen.

- Die Toilette an der gewünschten Stelle aufstellen.
- Die Stelle für die Montagelöcher ermitteln. Dabei die Toilette als Bohrschablone benutzen.
- **Alle Anschlüsse durchführen, siehe 4.2 bis 4.6.**
- **Die Toilette auf dem Deck befestigen, s. 4.7.**



4.3 Wasserversorgung

- Wasserversorgung mit einem Kugelhahn mit einem 3/4" Anschluss auswendig versehen. (für Wasserzufuhrschlauch B) oder einen 13-mm-Schlauchanschluss (diesen mit einem 13-mm-Wasserschlauch an Schlauchanschluss A anschließen).

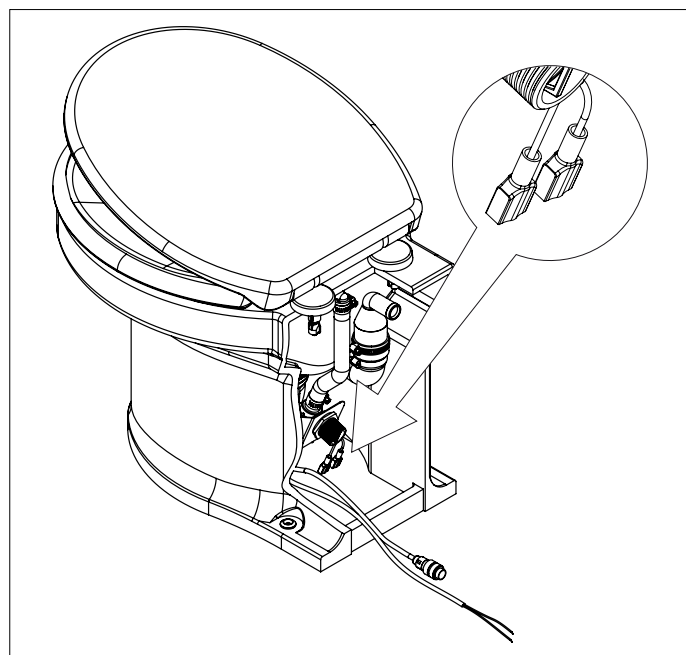
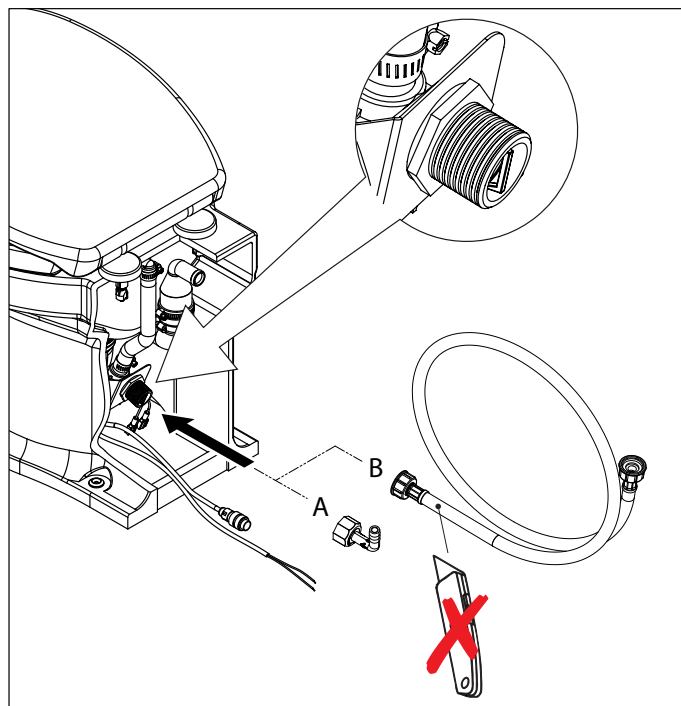
Darauf achten, dass der Kugelhahn gut zugänglich ist.

Falls an Bord bereits ein Wasserdrucksystem installiert worden ist, kann der Versorgungsschlauch an dieses System angeschlossen werden. Der Wasserdruck dieses Systems muss allerdings mindestens 1,5 bar betragen; dies ist der für eine optimale Spülung erforderliche Mindestdruck.

Beträgt der Druck im Wasserdrucksystem weniger als 1,5 bar oder wird Außenwasser als Spülwasser verwendet, so installieren Sie eine Wasserversorgungspumpe in dem Versorgungsschlauch. Die Förderleistung der Wasserversorgungspumpe muss mindestens 10 Liter/Min. betragen.

Wird Außenwasser zum Spülen verwendet, so ist dafür zu sorgen, dass dieses Wasser sehr gut gefiltert wird.

Optional kann eine Außenwasserpumpe angeschlossen werden. Verwenden Sie dazu das gelbe und grüne Anschlusskabel.



- Flexiblen Wasserzufuhrschlauch an den Kugelhahn der Wasserzufuhr anschließen.

4.4 Verhinderung von Ausheben

Befindet sich die Toilette unter der Wasserlinie oder nicht mehr als 50 cm darüber, so besteht die Gefahr, dass Wasser (Zufuhr) durch die Hebelwirkung innerhalb der Toilette zurückfließen kann. Um diese Hebelwirkung zu verhindern, muss am höchsten Punkt in der Zufuhr ein Entlüfter angebracht werden (siehe Installationsbeispiel 1B, siehe Seite 37.).

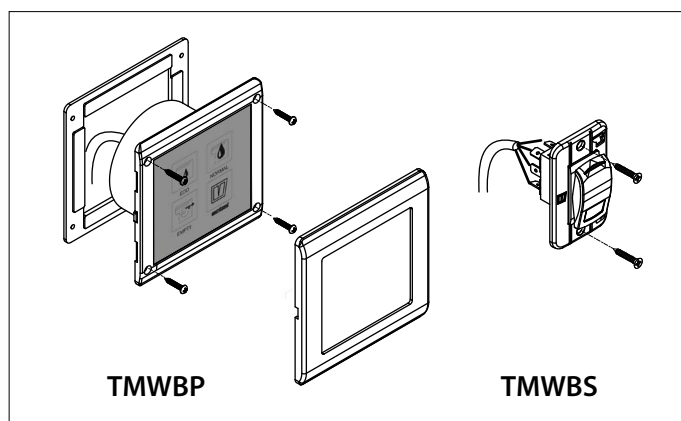
4.5 Bedienungspaneel oder Bedienungsschalter

TMWBP:

- Für das Bedienungsschalter ein Loch in der Wand machen; für die Lochmaße siehe Zeichnung unter „Hauptmaße“, siehe Seite 40. Montieren Sie das Bedienungspaneel mit der Dichtung in der Wand.

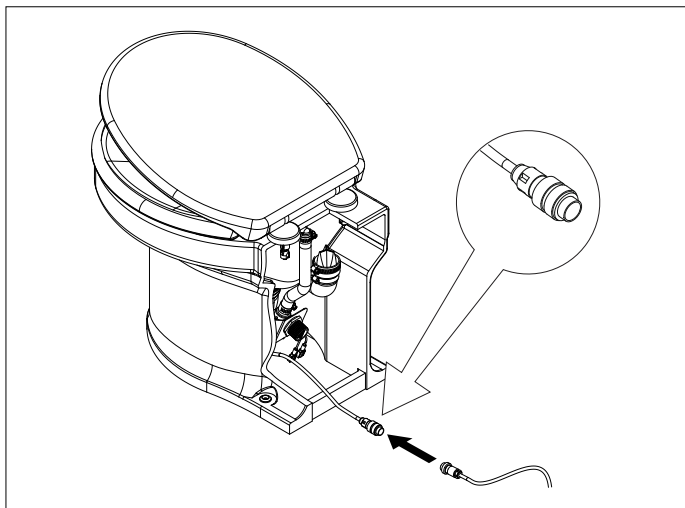
ACHTUNG!

In jedem Fäkalientank werden durch die Fäkalien unangenehme Gerüche erzeugt. Durch die Verwendung von Salzwasser zum Spülen der Toilette wird die Geruchsbildung noch verstärkt, da die im Salzwasser lebenden Algen ebenfalls unangenehme Gerüche erzeugen.



TMWBS:

- Für den Bedienungsschalter ein Loch in der Wand machen; für die Lochmaße siehe Zeichnung unter „Hauptmaße“, siehe Seite 40. Schalter an der Wand montieren.
- Das Kabel durch das Loch zur Toilette führen und mit dem Toilettenanschluss Verbinden an einer trockenen, geschützten Stelle.
- Den Verarbeitungsring auf den Bedienungsschalter klicken. (Nur bei TMWB.)



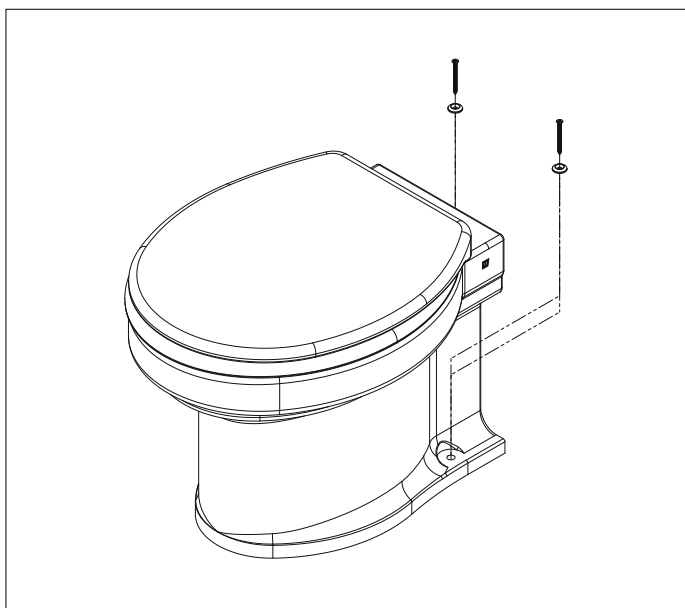
4.6 Elektrische Installation

- Überprüfen, ob die auf der Typenplatte des Motors angegebene Spannung mit der Bordspannung übereinstimmt.
Akkus mit ausreichender Kapazität verwenden, um ein ordnungsgemäßes Arbeiten der Toilette sicherzustellen.
- Versorgungsspannung anschließen, so wie auf dem Schaltplan angegeben. In das Plus (+) Kabel einen Schalter und eine Sicherung aufnehmen.
Kabel mit einem Mindestdurchschnitt von 6 mm² (bei 12 V) oder 4 mm² (bei 24 V) verwenden.

4.7 Befestigung der Toilette am Deck

- Die Toilette mit dem mitgelieferten Befestigungsmaterial befestigen.

⚠️ WARNUNG
Bitte nicht überdrehen (zu stark anziehen).



4.8 Überprüfung

- Hauptschalter einschalten.
- Den Kugelhahn in der Zufuhr ganz aufdrehen, um eine gute Spülung zu erreichen.
Nicht vergessen, ein eventuell vorhandenes Absperrventil für den Abfluss zu öffnen.

TMWBP

- Einmal auf den Druck 'NORMAL' knopf drücken, dann loslassen und beobachten, ob der Zyklus korrekt ausgeführt wird.



- Mehrere Blatt Toilettenpapier ins Toilettenbecken geben und erneut spülen.



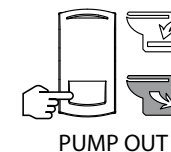
- Alle Anschlüsse auf Dichtheit überprüfen.

TMWBS

- Auf „ADD WATER“ drücken, bis das Wasserniveau die Mitte der Toilettenschüssel erreicht hat (circa 9 Sek.).



- Etwas Toilettenpapier in die Toilettenschüssel werfen und auf „PUMP OUT“ drücken, um die Toilette leer zu pumpen.



- Auf „ADD WATER“ drücken, um den Boden der Toilettenschüssel mit Wasser zu füllen (circa 4 Sek.).



Die angegebenen Zeiten sind Richtzeiten, um das ordnungsgemäße Funktionieren der Toilette kontrollieren zu können.

- Alle Anschlüsse auf Dichtheit überprüfen

5 Benutzung

- Hauptschalter einschalten.
- Den Kugelhahn in der Zufuhr ganz aufdrehen, um eine gute Spülung zu erreichen.
Nicht vergessen, ein eventuell vorhandenes Absperrventil für den Abfluss zu öffnen.

TMWBP

Es kann eine kurze oder eine lange Spülung durchgeführt werden:




Erläuterung:

Nach dem Bedienen einer der beiden Drucktasten wird der entsprechende Zyklus automatisch ausgeführt.


Dieser Zyklus besteht aus:

- Einer Spülphase:
Das Magnetventil lässt für eine bestimmte Dauer eine Wassermenge hindurch. Dieses Wasser strömt in die Toilettenschüssel.
- Eine Zermahl- u. Pumpphase:
Der Motor treibt die Klingen und die Pumpe an. Die Fäkalien und das Toilettenpapier werden nun zermahlen und abgepumpt.



Der „ECO“-Zyklus hat eine Dauer von etwa 10 Sekunden und der „NORMAL“-Zyklus hat eine Dauer von etwa 20 Sekunden.

• Kurze Spülung (1,2 Liter): Auf die 'ECO'-Taste drücken.	
• Lange Spülung (2,2 Liter): Auf die 'NORMAL'-Taste drücken	
Während des Eindrückens des Schalters (WATER IN) wird das Magnetventil geöffnet, um Wasser in die Toilettenschüssel strömen zu lassen.	

- Nach Gebrauch der Toilette den Kugelhahn schließen.
- Absperrventil für den Abfluss schließen.
- Beim verlassen des Bootes den Hauptschalter ausschalten.

 **TIPP**

Die Toilette bei rauem Wetter leer pumpen!

<p>TMWBP</p> 	<p>TMWBS</p>  <p>PUMP OUT</p>
---	---

TMWBS

Spülung:

- Die Toilettenschüssel bis zur Hälfte füllen.

Während des Eindrückens des Schalters (ADD WATER) wird das Magnetventil geöffnet, um Wasser in die Toilettenschüssel strömen zu lassen.



- Die Toilette leer pumpen.

Während des Eindrückens des Schalters (PUMP OUT) läuft der Motor, der die Klingen und die Pumpe antreibt. Die Fäkalien und das Toilettenpapier werden nun zermahlen und abgepumpt.




- Den Boden der Toilettenschüssel mit Wasser füllen.



- Wird die Toilette längere Zeit nicht benutzt, ist es ratsam, sie einige Male mit reinem Wasser zu spülen, bevor sie wieder in Gebrauch genommen wird.

Während Frostperioden (Winter) sind die folgenden Maßnahmen zu treffen:

- Wasserversorgung zudrehen (das Ventil schließen)
- Die Toilette leer pumpen. ('EMPTY' / 'PUMP OUT')
- etwa 2 Liter Frostschutzmittel (vorzugsweise ein biologisch abbaubares Frostschutzmittel) in das Toilettenbecken gießen
- Leitungen leer laufen lassen

 **WARNUNG**

Frostschutzmittel kann giftig sein. Frostschutzmittel niemals ins Außenwasser ablassen.

6 Wartung

Bei der Reinigung der Toilette und der Kalkablagerungen können herkömmliche Reinigungsmittel verwendet werden.

Um Ablagerungen von Kalk im Pumpenteil zu vermeiden, müssen die Kalkablagerungen regelmäßig entfernt werden. Dabei wie folgt vorgehen:

- Die Wasserversorgung abdrehen (Kugelhahn schließen).

TMWBP

- Auf die „EMPTY“ Taste drücken und die Taste gedrückt halten, um die Toilette leer zu pumpen.



TMWBS

- Die Toilette leer pumpen.



- Etwa 1 Liter Essig oder Entkalker in das Toilettenbecken geben. Einige Stunden lang einwirken lassen.

- Kugelhahn wieder aufdrehen und mehrere Zyklen ausführen, um das Toilettenbecken durchzuspülen und das Restwasser aus der Pumpe zu entfernen.

Die Häufigkeit der Entkalkung hängt vom Härtegrad des Wassers ab. Wenigstens zweimal pro Jahr entkalken.

Verwenden Sie keine Produkte auf Basis von Natrium (Rohrfrei) oder Lösungsmittel.

Falls mit Meerwasser gespült werden soll, muss dennoch ab und zu mit Süßwasser gespült werden, damit sich kein Salz ablagern kann.

7 Technische Daten

Spannung	:	12 V	24 V
Stromleistung	:	25 A	15 A
Maximale Förderhöhe Ablassschlauch	:	3 Meter	
Maximale Länge Abflussschlauch	:	30 Meter	
Pumpkapazität bei einer Förderhöhe von 3 Metern	:	36 Liter/ min @ 12 V	43 Liter/ min @ 24 V
Maximale Wassertemperatur	:	35°C	
Schallpegel	:	61 dBA	
Sicherung	:	IP44	
Gewicht	:	18 kg (TMWQ) / 20 kg (TMSQ)	

8 Störungen

Dafür sorgen, dass während einer eventuellen Reparatur die Stromzufuhr ausgeschaltet ist.

Störung	Mögliche Ursache	Behebung
(TMWBP) Der Motor läuft und der Zyklus verläuft korrekt, aber das Wasser in der WC-Schüssel wird zu langsam oder gar nicht abgesaugt.	Die Zufuhrleitung ist verstopft.	Die Zufuhrleitung entkalken.
	Das Absperrventil für den Abfluss ist geschlossen.	Das Absperrventil öffnen.
(TMWBP) Der Zyklus wird ordnungsgemäß durchlaufen, aber nach jedem Zyklus bleibt viel Wasser im Toilettenbecken zurück.	Die Zufuhrleitung ist verstopft.	Die Zufuhrleitung entkalken.
	Die Abflusshöhe ist zu hoch.	Die Einbauweise ändern.
(TMWBS) Der Motor läuft, aber das Wasser in der Toilettenschüssel wird zu langsam oder gar nicht abgesaugt.	Die Zufuhrleitung ist verstopft.	Die Zufuhrleitung entkalken.
	Die Abflusshöhe ist zu hoch.	Die Einbauweise ändern.
	Das Absperrventil für den Abfluss ist geschlossen.	Das Absperrventil öffnen.
Der Motor 'rasselt'.	Ein harter Gegenstand stößt gegen die Drehklingen.	Den Gegenstand entfernen.
Nach dem Drücken der Drucktaste oder Schalter wird der Zyklus nicht durchgeführt.	Es liegt keine Netzspannung vor.	Hauptschalter und Sicherung kontrollieren.
	Die Verbindung des Schalters zur Toilette ist lose.	Die Verbindung in Ordnung bringen.
	Der Schalter ist defekt.	Den Schalter ersetzen.
Der Zyklus wird in Gang gesetzt, aber das Wasser strömt zu langsam in die WC-Schüssel.	Der Filter des Magnetventils ist verstopft.	Den Filter reinigen.
	Der Wasserdruck ist zu niedrig.	Dafür sorgen, dass ein Wasserdruck von mindestens 1,5 bar vorhanden ist.
Der Zyklus wird in Gang gesetzt, aber es strömt kein Wasser in die WC-Schüssel.	Das Absperrventil der Wasserzufuhr ist nicht offen.	Das Absperrventil öffnen.
	Das Magnetventil ist defekt.	Das Magnetventil austauschen.
	Der Wasserdruck ist zu niedrig.	Dafür sorgen, dass ein Wasserdruck von mindestens 1,5 bar vorhanden ist.

1 Introduction

Les toilettes VETUS TM.. comportent un système de broyage intégré. Lors d'une installation et d'un emploi corrects, ces toilettes fonctionnent comme les toilettes habituelles.

⚠ ATTENTION!

Utiliser les toilettes VETUS uniquement pour le broyage et l'évacuation de matières fécales et de papier hygiénique.

Les toilettes ne conviennent pas pour le broyage d'objets tels que ouate, tampons, serviettes hygiéniques, préservatifs et cheveux, ou pour l'évacuation de liquides telles que l'huile. Il peut en résulter des dommages !

👉 CONSEIL

Veiller à toujours avoir des gants en caoutchouc à bord pour les travaux de nettoyage et de maintenance.

4 Installation

4.1 Généralités

Exemples d'installation, voir page 37.

Installer les toilettes en respectant toujours la réglementation en vigueur dans le pays concerné. Dans certaines régions, il est interdit d'évacuer le contenu des toilettes directement dans l'eau-

- Définir l'emplacement où les toilettes doivent être posées. Toujours monter les toilettes sur une base suffisamment solide et plane pour empêcher l'apparition de tensions pouvant entraîner une

- Fixer les toilettes sur le revêtement, voir 4.7.

4.2 Évacuation

- Placer la réduction (ø 19, ø 25 ou ø 38 mm) dans le raccord d'évacuation.
- Fixer la réduction à l'aide d'un collier de serrage.
- Installer le tuyau d'évacuation (ø 19, ø 25 ou ø 38 mm).

La réduction peut être montée dans n'importe quelle position de sorte que le tuyau d'évacuation puisse être dirigé à gauche, à droite ou arrière.

Comme conduite d'évacuation prendre un tuyau de ø 19, ø 25 ou ø 38 mm .

Par exemple le 'tuyau anti-odeurs pour eaux usées de VETUS.

Code d'art.:

- SAHOSE19: Tuyau anti-odeurs pour eaux usées de VETUS ø 19 mm,
- SAHOSE25: Tuyau anti-odeurs pour eaux usées de VETUS ø 25 mm,
- SAHOSE38: Tuyau anti-odeurs pour eaux usées de VETUS ø 38 mm

- Fixer l'évacuation avec les pinces.

2 Sécurité

Veiller à débrancher l'alimentation en courant pendant l'entretien ou des réparations éventuelles.

Ne jamais introduire les mains dans l'orifice du pot. Les lames ne sont pas protégées !

3 Contenu de l'emballage

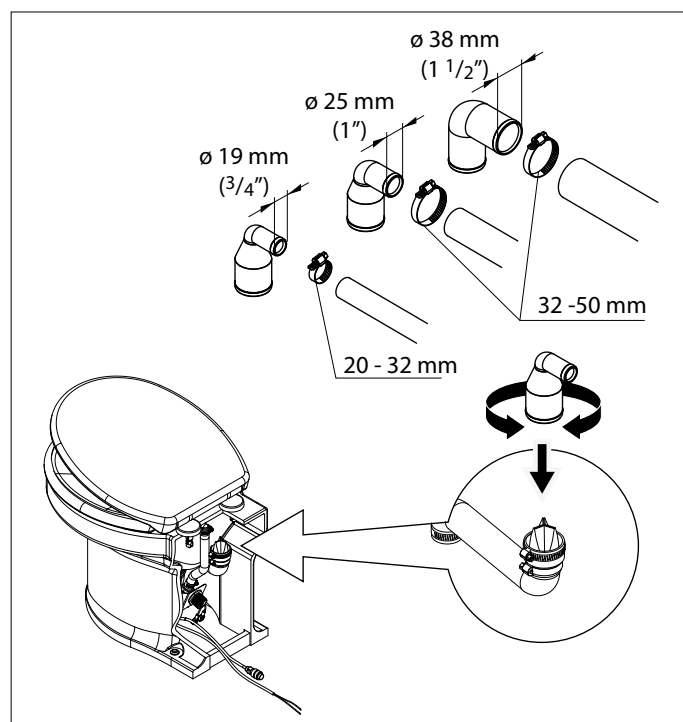
- 1 WC (TM...), y compris les kit de fixation
- 1 Lunette de WC, y compris les kit de fixation
- 2 Pincés pour tuyau souple
- 3 Réducteurs
- 1 Tuyau d'alimentation d'eau
- 1 Manuel

Le tableau de commande (TMWBP) ou l'interrupteur de commande (TMWBS) n'est pas compris dans la livraison des toilettes, mais doit être commandé séparément.

fissure de la cuvette..

Placer éventuellement un panneau supplémentaire en contreplaqué sous le pont pour renforcer la base.

- Placer les toilettes à l'emplacement souhaité.
- Déterminer l'emplacement des trous de montage. Utiliser à cette fin les toilettes comme gabarit de forage.
- Effectuer tous les raccords, voir 4.2 jusque 4.6. inclus.



4.3 Arrivée d'eau

- Équiper l'arrivée d'eau d'un robinet à boule avec un raccordement 3/4" extérieur. (pour le tuyau d'arrivée d'eau B) ou un raccord de tuyau de 13 mm (raccordez-le au raccord A à l'aide d'un tuyau d'eau de 13 mm).

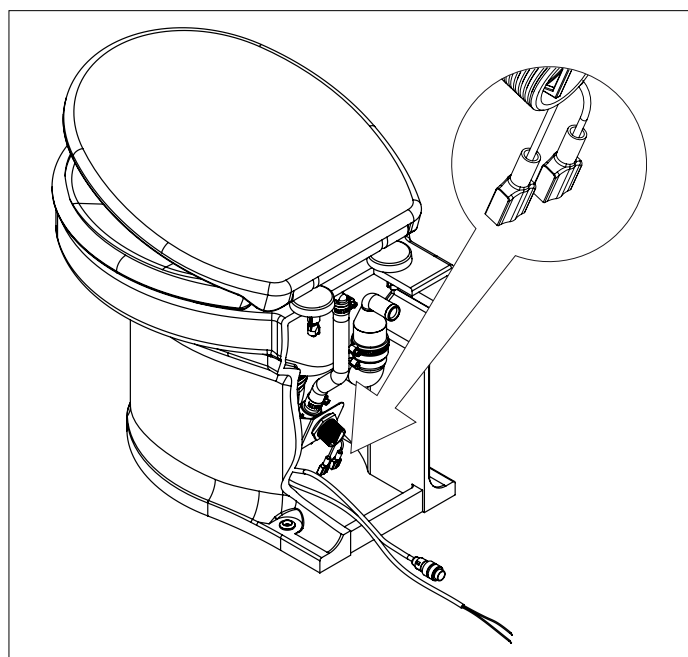
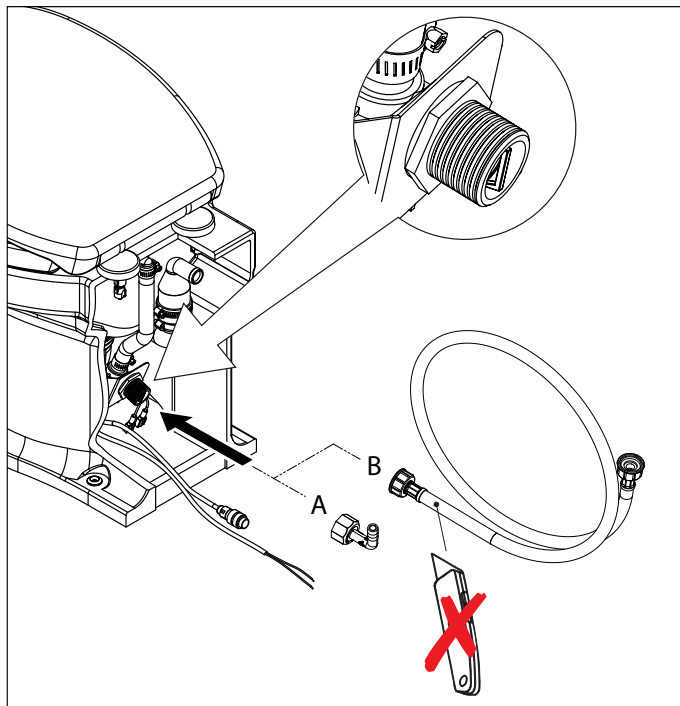
Veiller à ce que le robinet à boule reste accessible.

Si un système de pression d'eau a déjà été installé à bord, on peut raccorder le tuyau d'arrivée d'eau à ce système. La pression d'eau de ce système doit cependant atteindre au minimum 1,5 bar, ce qui correspond à la pression minimale nécessaire pour un rinçage optimal des toilettes.

Si la pression du système est inférieure à 1,5 bar, ou si l'on utilise de l'eau extérieure pour le rinçage, installer une pompe d'alimentation d'eau dans le tuyau d'arrivée. Le débit de cette pompe doit atteindre au minimum 10 litres/minute.

Si l'on utilise de l'eau extérieure comme eau de rinçage, veiller à ce que cette eau soit soigneusement filtrée.

Optionnellement, une pompe à eau extérieure peut être raccordée. Utilisez pour cela le câble de raccordement jaune et vert.



- Raccorder le tuyau d'alimentation d'eau au robinet à boule de l'amenée d'eau.

4.4 Éviter l'effet de siphon

Si les toilettes sont placées en dessous ou moins de 50 cm au-dessus de la ligne de flottaison, l'eau (d'arrivée) risque de refouler dans la cuvette. Pour éviter cet effet de siphon, placer un dispositif antisiphon au point le plus élevé de l'arrivée d'eau (voir exemple d'installation 1B, voir page 37).

4.5 Tableau de commande ou interrupteur de commande

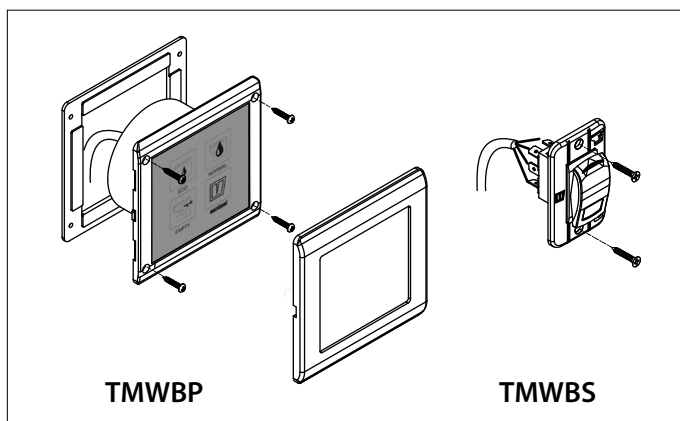
TMWBP:

- Faire un trou dans la paroi pour le panneau ; pour les dimensions du trou, voir l'illustration au chapitre « Dimensions principales », voir page 40.

Monter le panneau avec la garniture dans la paroi.

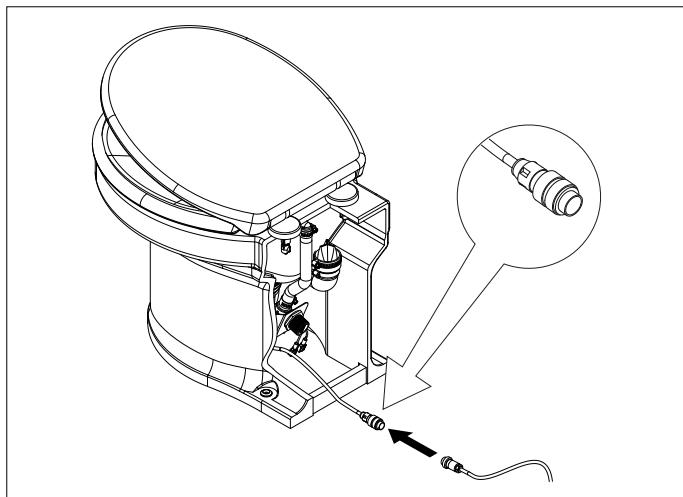
ATTENTION!

Les matières fécales entraînent la formation d'odeurs désagréables dans les réservoirs pour eaux noires, à laquelle contribue encore l'utilisation d'eau salée pour le rinçage des toilettes. L'algue présente dans l'eau salée forme elle aussi des odeurs désagréables.



TMWBS:

- Faire un trou dans la paroi pour l'interrupteur : pour les dimensions du trou, voir l'illustration au chapitre « Dimensions principales », voir page 40.
Monter l'interrupteur dans la paroi.
- Faire passer le câble dans le trou et l'amener jusqu'aux toilettes. Le fixer au raccordement de ceux-ci dans un endroit sec et protégé
- Poser le bord de finition par-dessus le panneau en veillant à ce qu'un « clic » se fasse entendre. (Uniquement pour TMWBP).



4.6 Installation électrique

- Contrôler que la tension indiquée sur la plaque signalétique du moteur correspond à la tension de bord.

Utiliser des batteries ayant une capacité suffisante pour assurer un fonctionnement correct des toilettes.

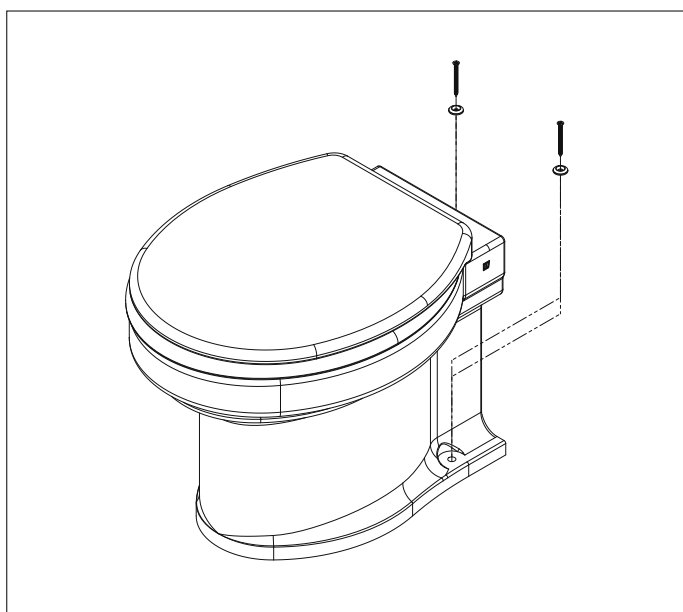
- Raccorder la tension d'alimentation comme indiqué sur le schéma de câblage. Prévoir un interrupteur et un fusible sur le fil positif ('+').

Utiliser des fils qui ont une section minimale de 6 mm² (pour 12 V) ou de 4 mm² (pour 24 V).

4.7 Fixation des toilettes sur le pont

- Fixer le WC à l'aide des fixations fournies.

⚠ AVERTISSEMENT
Ne pas serrer excessivement.



4.8 Essais

- Mettre sous tension l'interrupteur général.
 - Ouvrir complètement le robinet à boule de l'arrivée d'eau pour assurer un bon rinçage de la cuvette.
- Si disponible, ne pas oublier d'ouvrir la vanne de l'évacuation.

TMWBP

- Appuyer une fois sur le bouton 'NORMAL', puis le relâcher et contrôler que le cycle est correctement exécuté.



- Jeter quelques feuilles de papier hygiénique dans la cuvette et rincer encore une fois.



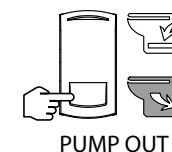
- Contrôler l'étanchéité de tous les raccords.

TMWBS

- Appuyez sur 'ADD WATER' jusqu'à ce que le niveau d'eau dans la cuvette du W.-C. arrive à mi-hauteur (environ 9 sec.).



- Jetez plusieurs feuilles de papier hygiénique dans la cuvette et appuyez sur 'PUMP OUT' (environ 6 sec.) pour vider le W.-C.



- Appuyez sur 'ADD WATER' pour remplir d'eau le fond de la cuvette (environ 4 sec.).

Les durées indiquées servent de référence pour la vérification du bon fonctionnement du W.-C.



- Contrôler l'étanchéité de tous les raccords.

5 Utilisation

- Mettre sous tension l'interrupteur général.
- Ouvrir complètement le robinet à boule de l'arrivée d'eau pour assurer un bon rinçage de la cuvette.
- Si disponible, ne pas oublier d'ouvrir la vanne de l'évacuation.

TMWBP

Il est possible de choisir entre un rinçage court ou long :

Explications:

Le cycle choisi est exécuté automatiquement en appuyant sur un bouton poussoir.

Le cycle comporte-:

- Une phase de rinçage:
La valve magnétique laisse passer une certaine quantité d'eau pendant un temps déterminé. Cette eau rince la cuvette.
- Une phase de broyage/ pompage:
Le moteur actionne les lames et la pompe. Les matières fécales et le papier hygiénique sont broyés et pompés.

Le cycle « ECO » dure une dizaine de secondes et le cycle « NORMAL » dure une vingtaine de secondes.

- Cycle de rinçage court (1,2 litre) : Appuyer sur la touche 'ECO'.



- Cycle de rinçage long (2,2 litres) : Appuyer sur la touche 'NORMAL'.



Lorsque l'on appuie sur l'interrupteur (WATER IN), la valve magnétique s'ouvre pour permettre à l'eau de couler dans la cuvette.



- Fermer le robinet à boule après avoir utilisé les toilettes.
- Fermer la vanne de l'évacuation.
- Couper l'interrupteur général en quittant le bateau.

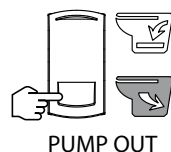
CONSEIL

Par gros temps, videz le W.-C. !

TMWBP



TMWBS

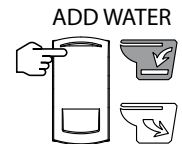


TMWBS

Rinçage:

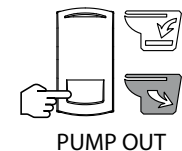
- Remplissez la cuvette du W.-C. jusqu'à mi-hauteur.

Lorsque l'on appuie sur l'interrupteur (ADD WATER), la valve magnétique s'ouvre pour permettre à l'eau de couler dans la cuvette.

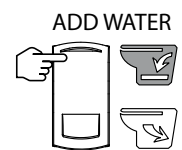


- Videz le W.-C.

Lorsque l'on appuie sur l'interrupteur (PUMP OUT), le moteur tourne et actionne les lames et la pompe. Les matières fécales et le papier hygiénique sont alors broyés et pompés.



- Remplissez d'eau le fond de la cuvette.



- Si les toilettes n'ont pas été utilisées pendant une longue période, il est conseillé de les rincer plusieurs fois avec de l'eau propre avant de les réutiliser.
- Pendant les périodes de gel (hiver), prendre les mesures suivantes:
- Fermer l'arrivée d'eau (fermer le robinet).
- Videz le W.-C. ('EMPTY' / 'PUMP OUT')
- Verser environ 2 litres d'antigel (utiliser de préférence un antigel biodégradable) dans la cuvette.
- Purger les conduites.

AVERTISSEMENT

Les antigels peuvent être toxiques. Ne jamais déverser de l'antigel dans l'eau extérieure.

6 Entretien

Le nettoyage des toilettes et l'élimination des dépôts calcaires dans la cuvette peuvent être effectués avec les détergents pour toilettes habituels.

Pour éviter la formation de dépôts calcaires dans la pompe, détartrer régulièrement en procédant comme suit :

- Fermer l'arrivée d'eau (fermer le robinet à boule).

TMWBP

- Pour vidanger toute l'eau du WC maintenir enfoncée la touche 'EMPTY'.



TMWBS

- Videz le W.-C.



- Verser environ 1 litre de vinaigre ou de détartrant dans la cuvette. Laisser agir pendant quelques heures.

- Ouvrir le robinet à boule et exécuter plusieurs cycles pour rincer la cuvette et éliminer l'eau résiduelle de la pompe.

La fréquence de détartrage dépend de la dureté de l'eau. Détartrer au moins deux fois par an.

Ne pas utiliser de produit à base de soude (produits à déboucher), ou de solvants.

Si l'on utilise de l'eau de mer pour rincer, utiliser de temps en temps de l'eau douce pour éviter la formation de dépôts de sel.

7 Spécifications techniques

Tension	:	12 V	24 V
Courant	:	25 A	15 A
Hauteur de refoulement maximale du tuyau d'évacuation	:	3 mètres	
Longueur maximale du tuyau d'évacuation	:	30 mètres	
Capacité de pompage, pour une hauteur de refoulement de 3 mètres	:	36 litres/ min.@12 V	43 litres/ min.@24 V
Température de l'eau maximale	:	35°C	
Niveau sonore	:	61 dBA	
Protection	:	IP44	
Poids	:	18 kg (TMWQ) / 20 kg (TMSQ)	

8 Recherche de pannes

Veiller toujours à débrancher l'alimentation en courant lors de réparations éventuelles.

Panne	Cause probable	Solution
(TMWBP) Le moteur tourne et le cycle se déroule correctement, mais l'eau dans la cuvette est aspirée trop lentement ou n'est pas aspirée.	La conduite d'écoulement est bouchée.	Détartrer la conduite d'écoulement.
	La vanne de l'évacuation est fermée.	Ouvrir la vanne.
(TMWBP) Le cycle se déroule correctement mais il reste une grande quantité d'eau dans la cuvette à la fin de chaque cycle.	La conduite d'écoulement est bouchée.	Détartrer la conduite d'écoulement.
	La hauteur d'écoulement est trop grande.	Modifier l'installation.
(TMWBS) Le moteur tourne mais l'eau n'est pas évacuée (ou trop lentement) de la cuvette.	La conduite d'écoulement est bouchée.	Détartrer la conduite d'écoulement.
	La hauteur d'écoulement est trop grande.	Modifier l'installation.
	La vanne de l'évacuation est fermée.	Ouvrir la vanne.
Le moteur fait un bruit de crécelle.	Un objet cogne contre les lames.	Enlever l'objet.
Le cycle n'est pas effectué lorsque l'on appuie sur le bouton ou l'interrupteur.	Il n'y a pas de tension d'alimentation.	Contrôler l'interrupteur principal et le fusible.
	La connexion entre l'interrupteur et le W.-C. est défectueuse.	Réparez la connexion.
	L'interrupteur est défectueux.	Remplacez l'interrupteur.
Le cycle commence, mais l'eau est versée trop lentement dans la cuvette.	Le filtre de la valve magnétique est bouché.	Nettoyer le filtre.
	La pression d'eau est trop basse.	Veiller à ce que la pression atteigne au moins 1,5 bar.
Le cycle commence, mais l'eau n'est pas versée dans la cuvette.	Le robinet d'amenée d'eau est fermé.	Ouvrir le robinet.
	La valve magnétique est défectueuse.	Remplacer la valve.
	La pression d'eau est trop basse.	Veiller à ce que la pression atteigne au moins 1,5 bar.

1 Introducción

Los inodoros VETUS TM... son inodoros con un sistema pulverizador incorporado. A condición de una instalación y un uso correctos, estos inodoros funcionan como un inodoro normal y corriente.

⚠ ¡ATENCIÓN!

El inodoro VETUS únicamente se puede utilizar para pulverizar y vaciar heces y papel higiénico.

El inodoro no es apto para pulverizar objetos ajenos como algodones, tampones, compresas, preservativos y pelos, ni para bombear líquidos como aceite. ¡Los mismos pudieran causar averías!!

👉 ¡CONSEJO!

Asegúrese de tener siempre un par de guantes de goma a bordo para limpieza y mantenimiento.

2 Seguridad

Asegure de desconectar la alimentación eléctrica durante el mantenimiento o en el caso de una eventual reparación.

No meta nunca las manos en el hueco de la taza del inodoro. ¡Las cuchillas están descubiertas!

3 Contenido de entrega

- 1 Inodoro (TM...), incluso artículos para fijar
- 1 Tapa del inodoro, incluso artículos para fijar
- 2 Abrazaderas de manguera
- 3 Piezas reductora
- 1 Manguera flexible de alimentación
- 1 Manual

El panel de control (TMWBP) o el interruptor de control (TMWBS) no están incluidos en los artículos suministrados con el inodoro y deben encargarse por separado.

4 Instalación

4.1 Generalidades

Para ejemplos de instalación, véase la página 37.

Instale el inodoro siempre de acuerdo con las normas del país en cuestión. ¡En algunas zonas los inodoros no pueden descargar directamente en el agua!

- Decida dónde colocará el inodoro.
- Será necesario fijarlo a una base suficientemente sólida y plana para evitar cargas puntuales que podrían hacer que el inodoro se quebrara.

4.2 Desagüe

- Coloque la pieza reductora (ø 19, ø 25 o ø 38 mm) en la conexión de salida.
- Fije la pieza reductora mediante la abrazadera de manguera.
- Coloque el tubo de salida (ø 19, ø 25 o ø 38 mm).

La pieza reductora se puede colocar en cualquier posición de modo que el tubo de salida pueda llevarse a la izquierda, derecha o con espalda en caso necesario.

Use como tubería de desagüe una manguera con ø de 19, ø de 25 o ø de 38 mm.

Por ejemplo, una 'manguera de desagüe antiolors de VETUS.

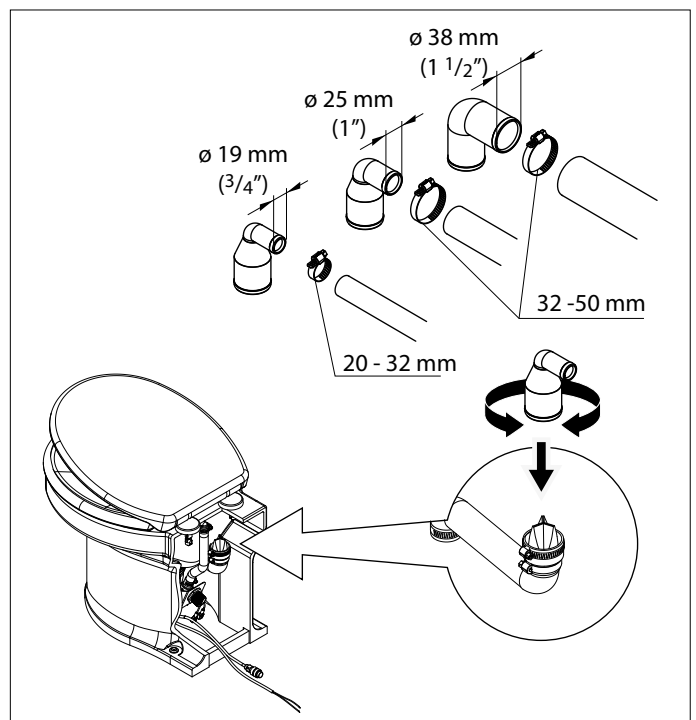
Código de art.:

- SAHOSE19: Manguera de desagüe antiolors de VETUS ø 19 mm,
- SAHOSE25: Manguera de desagüe antiolors de VETUS ø 25 mm,
- SAHOSE38: Manguera de desagüe antiolors de VETUS ø 38 mm

- Fije el desagüe por medio de las abrazaderas.

En su caso, instale una placa de madera multilaminada adicional debajo de la cubierta para reforzar la base.

- Coloque el inodoro en el lugar deseado.
- Determine el lugar de los orificios de montaje, utilizando el inodoro como plantilla de perforación.
- **Realice todas las conexiones tal como se detalla en las secciones 4.2 a 4.6.**
- **Asegure el inodoro en el suelo tal como se indica en la sección 4.7**



4.3 Alimentación de agua

- Asegure que la tubería de agua tenga un tapón esférico con una conexión de 3/4" de pulgada para uso externo. (para la manguera de entrada de agua B) o una conexión de manguera de 13 mm (conéctela a la conexión de manguera A utilizando una manguera de agua de 13 mm).

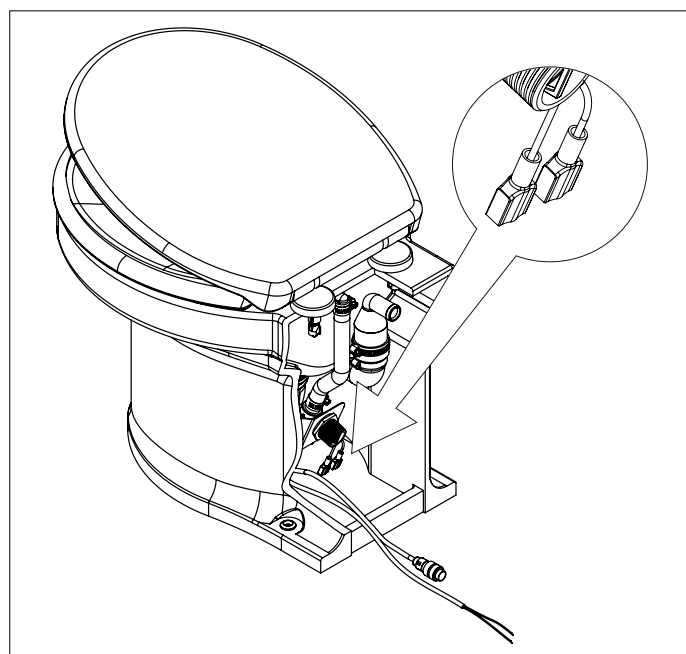
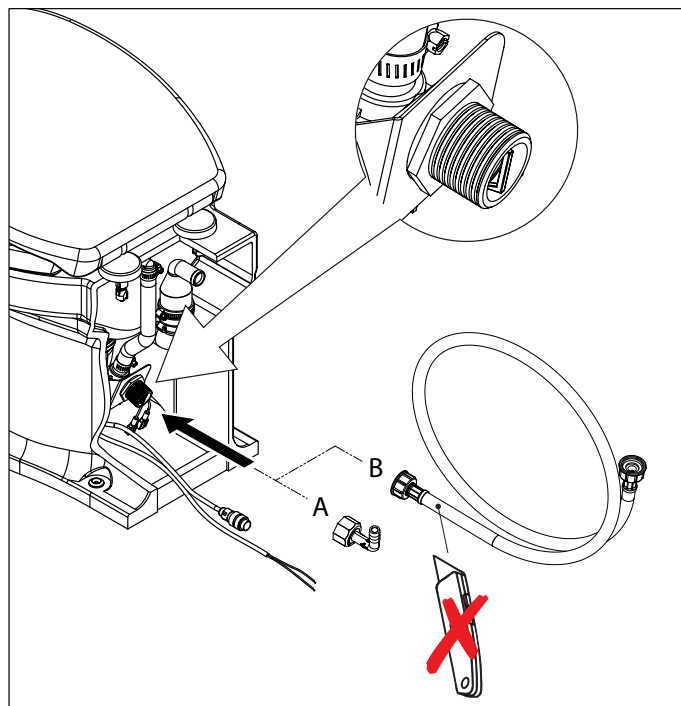
Asegure que el tapón esférico quede de fácil acceso.

Si ya se cuenta con un sistema de presión hidrostática del agua a bordo, se puede conectar la manguera de alimentación a este sistema. La presión hidrostática del agua de este sistema debe ser mínimo de 1.5 bar - mínima presión para obtener un vaciado óptimo -.

Cuando la presión del sistema hidrostático del agua es menor que 1.5 bar, o cuando se usa agua exterior para el vaciado, se deberá instalar una bomba de agua en la manguera de alimentación. La capacidad de la bomba de agua deberá ser de mínimo 10 litros por minuto.

Cuando se use agua exterior para el vaciado, se debe asegurar que el agua disponga de muy buena filtración.

Opcionalmente se puede instalar una bomba hidráulica externa. Para ello debe utilizarse el cable de conexión amarillo y verde.



- Conecte la manguera flexible de alimentación en el tapón esférico de la alimentación de agua.

4.4 Prevención de sifoneo

Si el inodoro se encuentra localizado por debajo de o a menos de 50 cm sobre la línea de flotación, se puede presentar reflujos de agua (en la alimentación) en el inodoro por sifoneo. Para evitar este sifoneo, se debe colocar un aireador en el punto más alto de la alimentación (ver ejemplo de instalación 1B, véase la página 37).

4.5 Panel de control o interruptor de control

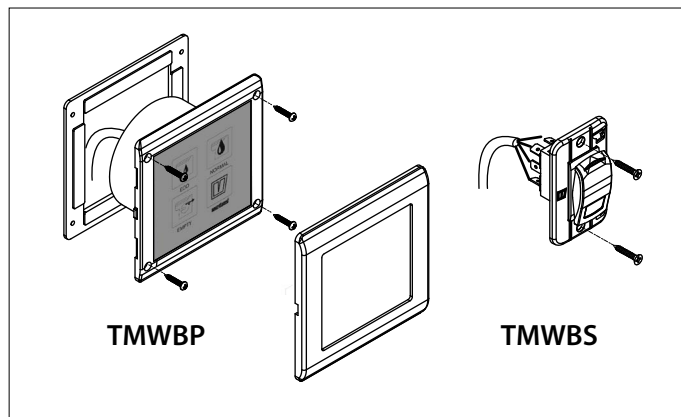
TMWBP:

- Realice un orificio en la pared para el panel. Para las dimensiones de dicho orificio, consulte la imagen en "Dimensiones principales", véase la página 40.

Coloque el panel, con su carcasa, en la pared.

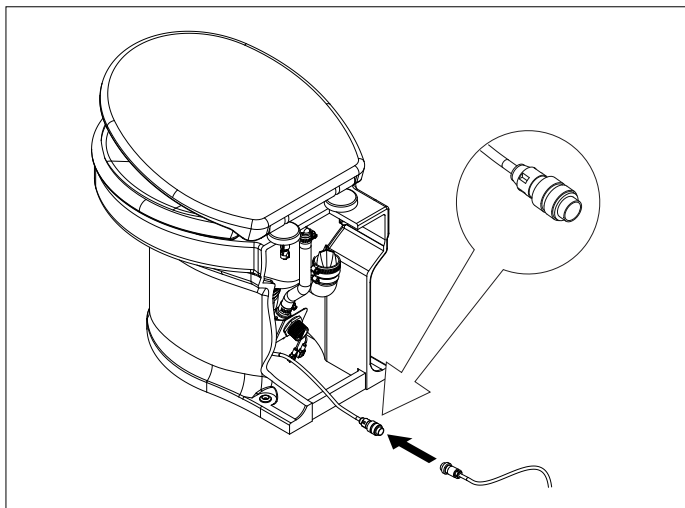
¡ATENCIÓN!

En cada tanque de aguas negras las heces producen olores desagradables. Si se enjuaga el inodoro con agua salada, los malos olores aumentarán aún más, puesto que las algas presentes en agua salada, por su parte, también producen olores desagradables.



TMWBS:

- Realice un orificio en la pared para el interruptor. Para las dimensiones de dicho orificio, consulte la imagen en "Dimensiones principales", véase la página 40. Coloque el interruptor en la pared.
- Introduzca el cable por el orificio al inodoro y conéctelo a la conexión del mismo en un lugar seco y protegido.
- Encaje el marco de acabado sobre el panel (sólo para el modelo TMWBP).



4.6 Instalación eléctrica

- Asegure que la tensión, indicada en la placa del motor, sea igual a la tensión a bordo.

Haga uso de baterías con la capacidad adecuada para obtener un buen funcionamiento del inodoro.

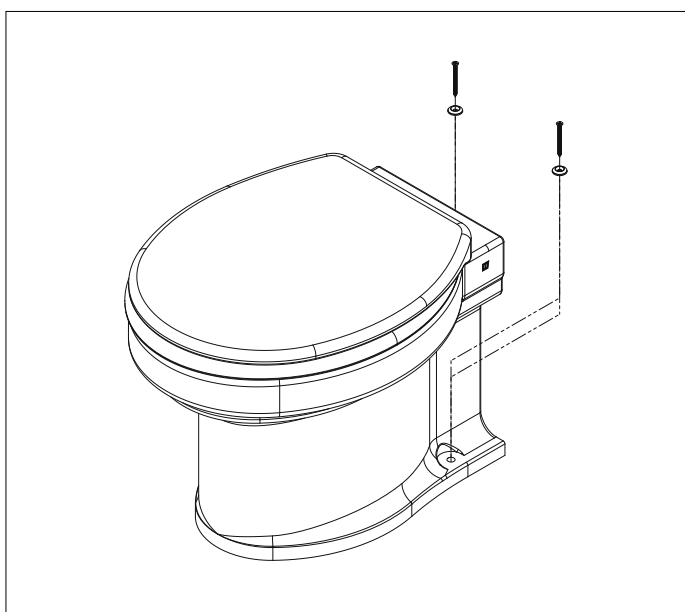
- Conecte las tensiones de alimentación como se indica en el esquema de conexiones. Conecte en el cable (+) un interruptor y un fusible.

Utilice cables cuyo diámetro es mínimo de 6 mm² (para 12 V) o 4 mm² (para 24 V).

4.7 Fijación del inodoro en cubierta

- Instale el inodoro con los artículos para fijación suministrados.

⚠ ADVERTENCIA
No los ajuste excesivamente.



4.8 Ensayo

- Conectar el interruptor principal.
 - Gire el tapón esférico teniendo la alimentación completamente abierta para obtener un buen vaciado.
- No olvide abrir la válvula de cierre en la salida (de haberla).

TMWBP

- Presione una sola vez el botón 'NORMAL', suéltelo y fíjese si el ciclo transcurre de manera correcta.



- Arroje varias hojas de papel higiénico en la taza del inodoro y repita el vaciado.



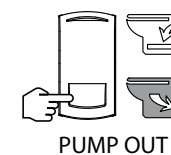
- Asegure la estanqueidad de todas las conexiones.

TMWBS

- Pulse "ADD WATER" (añadir agua) hasta que el nivel del agua en la taza del inodoro esté a la mitad (unos 9 seg.).



- Tire unos trozos de papel higiénico en la taza del inodoro y pulse "PUMP OUT" (vaciar), (unos 6 seg.) para vaciar el inodoro.



- Pulse "ADD WATER" (añadir agua) para llenar la parte inferior de la taza del inodoro con agua (unos 4 seg.).
Los tiempos indicados se pueden usar como referencia para comprobar que el inodoro funciona correctamente.



- Asegure la estanqueidad de todas las conexiones.

5 Utilización

- Conectar el interruptor principal.
- Gire el tapón esférico teniendo la alimentación completamente abierta para obtener un buen vaciado.

No olvide abrir la válvula de cierre en la salida (de haberla).

TMWBP

Para realizar un vaciado corto o un vaciado largo haga lo siguiente:




Explicación

El ciclo seleccionado se realiza automáticamente tras pulsar el botón correspondiente.


Este ciclo consiste de:

- Una fase de paso del agua:
La válvula magnética deja pasar durante un tiempo determinado una cantidad de agua. Este agua fluye en la taza del inodoro.
- Una fase de pulverización/bombeo:
El motor acciona las cuchillas y la bomba. Las heces y el papel higiénico se pulverizan y se descargan por bombeo.


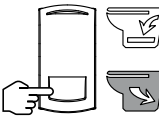
La descarga ECO del inodoro dura aproximadamente 10 segundos; la descarga NORMAL, unos 20 segundos.

• Descarga corta (1,2 litros): Pulse el botón 'ECO':	
• Descarga larga (2,2 litros): Pulse el botón 'NORMAL':	
Quando se pulsa el interruptor WATER IN (añadir agua) se abre la válvula magnética que deja entrar agua en la taza del inodoro.	

- Cierre de nuevo el tapón esférico después de usar el inodoro.
- Cierre la válvula de cierre de la salida.
- Si ud. va a desembarcar, desconectar el interruptor principal.

 **¡CONSEJO!**

¡Vacíe el inodoro cuando haya mal tiempo!

<p>TMWBP</p> 	<p>TMWBS</p>  <p>PUMP OUT</p>
---	---

TMWBS

Aclarado:

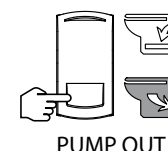
- Llenar la taza del inodoro hasta aproximadamente la mitad.

Quando se pulsa el interruptor ADD WATER (añadir agua) se abre la válvula magnética que deja entrar agua en la taza del inodoro.

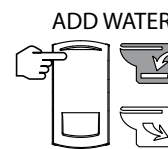


- Vaciar el inodoro.

Quando se pulsa el interruptor PUMP OUT (vaciar) el motor acciona las cuchillas y la bomba. Las heces y el papel se Trituran y expulsan.



- Llenar la parte inferior de la taza del inodoro con agua.



- Si el inodoro permanece fuera de servicio por largo tiempo, se recomienda vaciar el inodoro varias veces con agua limpia antes de volver a usarlo.

Durante las heladas (en invierno), se han de tener en cuenta las siguientes disposiciones:

- Interrumpa la alimentación de agua (cierre completamente el tapón).
- Vaciar el inodoro. (('EMPTY' / 'PUMP OUT') - vaciar)
- Vierta unos 2 litros de anticongelante (preferiblemente un anticongelante biodegradable) en la taza del inodoro.
- Vacíe las tuberías.

ADVERTENCIA

El anticongelante puede ser tóxico. No vierta nunca anticongelante fuera del agua.

6 Mantenimiento

Se pueden utilizar productos de limpieza tradicionales para limpiar el inodoro y eliminar cualquier adherencia en el sanitario.

Los residuos calcáreos se han de eliminar con regularidad para evitar su acumulación en el interior de la bomba. Realice el siguiente procedimiento:

- Interrumpa la alimentación de agua (cierre completamente el tapón esférico).

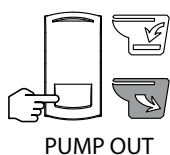
TMWBP

- Vacíe el inodoro manteniendo pulsado el botón 'EMPTY'.



TMWBS

- Vaciar el inodoro.



- Vierta más o menos 1 litro de vinagre o de producto anticalcáreo en la taza del inodoro. Deje reposar el producto durante varias horas.

- Abra nuevamente el tapón esférico y deje transcurrir varios ciclos para vaciar la taza del inodoro y vaciar el resto de agua de la bomba.

La frecuencia con que se realiza la descalcificación depende de la dureza del agua. La descalcificación se ha de hacer por lo menos dos veces al año.

No se deben emplear productos hechos a base de sodio (desatascadores) ni tampoco disolventes.

Si se emplea agua del mar para vaciar el inodoro, de vez en cuando se ha de vaciar con agua dulce para evitar sedimentos de sal.

7 Datos técnicos

Tensión	:	12 V	24 V
Corriente	:	25 A	15 A
Manguera de descarga de la cabeza de descarga máxima	:	3 metros	
Máxima altura de carga longitudinal máxima del tubo	:	30 metros	
Capacidad de bombeo con altura de descarga de 3 metros	:	36 litros/ min @ 12 V	43 litros/ min @ 24 V
Máxima temperatura del agua	:	35°C	
Nivel sonoro	:	61 dBA	
Protección	:	IP44	
Peso	:	18 kg (TMWQ) / 20 kg (TMSQ)	

8 Guasti

Asegure de tener cortada la alimentación de corriente durante una eventual reparación.

Avería	Posible causa	Solución
(TMWBP) Funciona el motor y el ciclo transcurre correctamente, pero el agua en la taza tarda en aspirarse o no se aspira del todo.	El tubo de desagüe está atascado.	Descalcificar el tubo de desagüe
	La válvula de cierre de la salida está cerrada.	Abra la válvula de cierre.
(TMWBP) El ciclo se ejecuta correctamente pero queda mucha agua sin descargar en el inodoro después del ciclo.	El tubo de desagüe está atascado.	Descalcificar el tubo de desagüe
	La altura de desagüe es excesiva.	Cambiar las instalaciones.
(TMWBS) El motor funciona pero el agua de la taza del inodoro se expulsa demasiado lentamente o no se expulsa.	El tubo de desagüe está atascado.	Descalcificar el tubo de desagüe
	La altura de desagüe es excesiva.	Cambiar las instalaciones.
	La válvula de cierre de la salida está cerrada.	Abra la válvula de cierre.
El motor produce un sonido de matraqueo.	Se encuentra un objeto duro que golpea contra las cuchillas que están girando.	Retirar el objeto de la cesta filtradora.
Pulsado el botón pulsador o el interruptor no se realiza el ciclo.	No hay suministro eléctrico.	Compruebe la toma de corriente y el fusible.
	No hay conexión entre el interruptor y el inodoro.	Reparar la conexión.
	Falla el interruptor.	Cambie el interruptor.
El ciclo empieza, pero el agua fluye demasiado lentamente en la taza.	El filtro de la válvula magnética está obturado.	Limpiar el filtro.
	La presión de agua está demasiado baja.	Asegurar una presión de agua de 1,5 bar como mínimo.
El ciclo empieza, pero no fluye agua dentro de la taza.	La válvula de la alimentación de agua no está abierta.	Abrir la válvula
	La válvula magnética está defectuosa.	Reemplazar la válvula magnética.
	La presión de agua está demasiado baja.	Asegurar una presión de agua de 1,5 bar como mínimo.

1 Introduzione

Le toilette VETUS TM... dispongono di un sistema di smaltimento incorporato. Con una installazione ed un uso corretto, queste toilette funzionano come una toilette normale.

⚠ ATTENZIONE!

La toilette VETUS può essere usata solo per lo smaltimento di feci e carta igienica.

La toilette non è adatta allo smaltimento di corpi estranei come, ovatta, tamponi, assorbenti igienici, proflattici e capelli, né al pompaggio di liquidi come l'olio. L'immissione di tali sostanze nella toilette può causare danni!

👉 SUGGERIMENTO

Tenete sempre a bordo un paio di guanti in gomma per le operazioni di pulizia e manutenzione.

4 Installazione

4.1 Generale

Vedere pagina 37 per gli esempi di installazione.

Installare sempre la toilette secondo le norme vigenti nel paese di utilizzo. In alcune aree non è permesso scaricare direttamente in acqua!

- Determinate la posizione in cui installare la toilette.

La toilette deve essere posizionata su una superficie sufficientemente solida e piana, per evitare carichi localizzati con conseguente rottura della tazza della toilette.

4.2 Scarico

- Inserite il riduttore (ø 19, ø 25 o ø 38 mm) nel raccordo del tubo di scarico.
- Fissate il riduttore con la fascetta (E).
- Montate il tubo di scarico (ø 19, ø 25 o ø 38 mm).

Il riduttore può essere montato in qualunque posizione, in modo tale che il tubo di scarico possa essere diretto verso sinistra, destra o indietro in modo efficace.

La parte curva del riduttore può essere tagliata per dirigere indietro il tubo di scarico.

Utilizzate un tubo di ø 19, ø 25 o ø 38 mm come tubo di scarico.

Ad esempio un 'tubo salvadore VETUS per acque nere'.

Codice art.:

SAHOSE19: Tubo salvadore VETUS per acque nere ø 19 mm,
SAHOSE25: Tubo salvadore VETUS per acque nere ø 25 mm,
SAHOSE38: Tubo salvadore VETUS per acque nere ø 38 mm

- Fissate il tubo di scarico con le fascette in dotazione.

2 Sicurezza

Assicurarsi che l'alimentazione elettrica sia interrotta durante le operazioni di manutenzione o eventuali riparazioni.

Non mettete mai le mani nel buco di scarico della tazza. I coltelli non hanno barriere protettive!

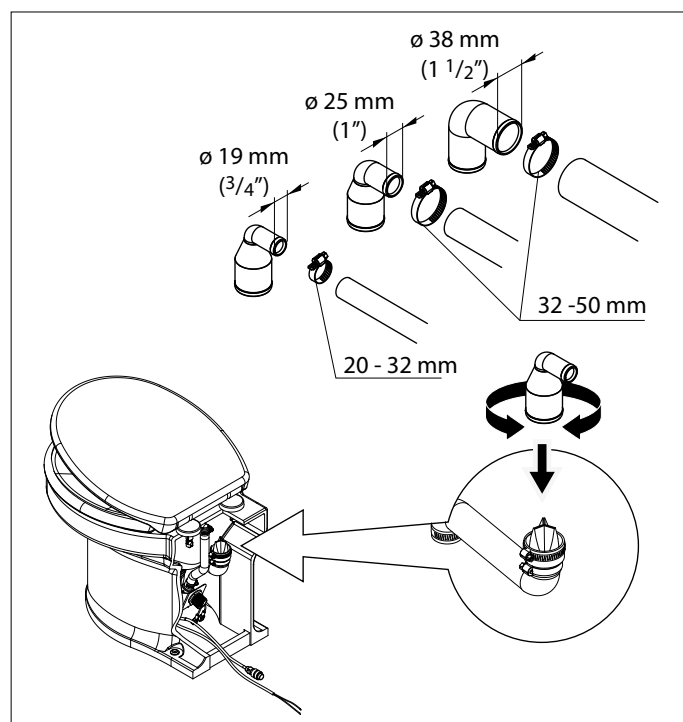
3 Contenuto della fornitura

- 1 Tazza (TM...), compresi set dispositivi di fissaggio
- 1 Anello copritazza, compresi set dispositivi di fissaggio
- 2 Fascette
- 3 Riduttori
- 1 Tubo flessibile di alimentazione
- 1 Manuale

Il pannello di comando (TMWBP) e l'interruttore di comando (TMWBS) non sono inclusi nella fornitura del WC e devono essere ordinati separatamente.

Posizionare, eventualmente, un pannello multistrato supplementare sotto il ponte, per rinforzare la superficie di fissaggio.

- Posizionare la toilette nel punto desiderato.
- Determinare la posizione dei fori di fissaggio, usando la toilette come sagoma per trapanare.
- **Effettuare tutti gli allacciamenti, facendo riferimento ai paragrafi da 4.2 a 4.6.**
- **Fissare la toilette al ponte, vedi paragrafo 4.7 .**



4.3 Mandata dell'acqua

- Installate un rubinetto a sfera lungo la linea di mandata dell'acqua, con un allacciamento esterno da 3/4" (per il tubo di ingresso dell'acqua B) o un raccordo da 13 mm (collegarlo al raccordo A con un tubo dell'acqua da 13 mm).

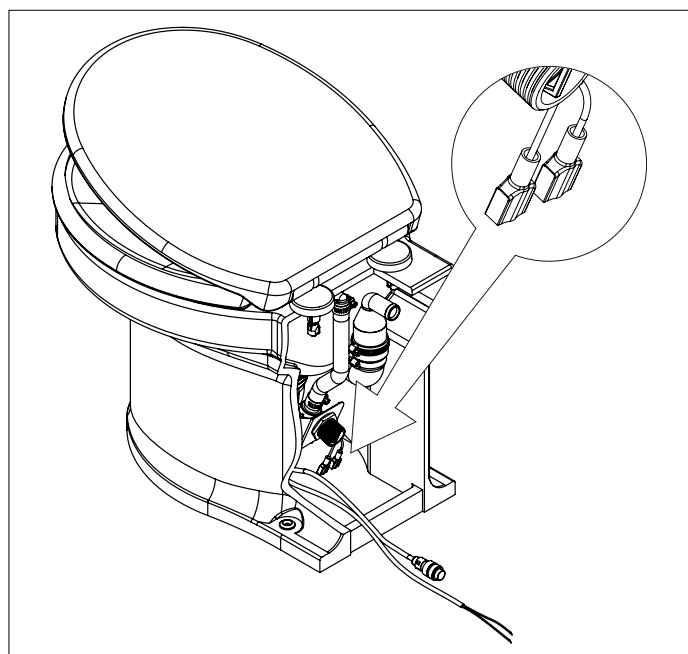
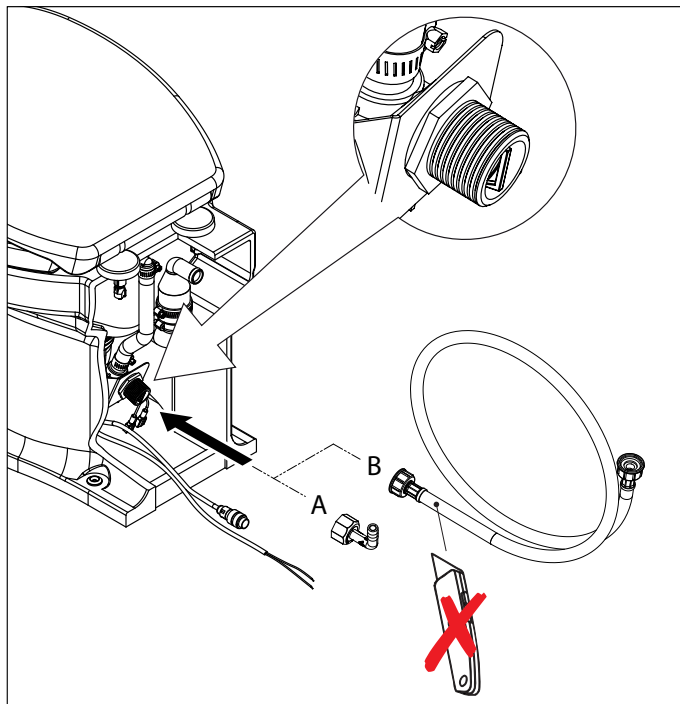
Fate in modo che il rubinetto a sfera sia sempre ben raggiungibile.

Il tubo di mandata può essere collegato ad un sistema di pressurizzazione dell'acqua eventualmente già installato a bordo. Tale sistema deve, tuttavia, fornire acqua ad una pressione minima di 1,5 bar; questa è la pressione minima per garantire un buon risciacquo.

Se la pressione del sistema di pressurizzazione dell'acqua è inferiore a 1,5 bar, o se si usa l'acqua esterna per il risciacquo, è necessario installare una pompa di mandata dell'acqua nella linea di mandata. Tale pompa deve avere una capacità minima di 10 litri/minuto.

Se si usa l'acqua esterna per il risciacquo, è necessario che l'acqua sia filtrata molto bene.

Il collegamento di una pompa di presa a mare è opzionale. Per tale collegamento, usare il filo giallo e verde.



- Collegare il tubo flessibile di alimentazione al rubinetto a sfera della linea di mandata dell'acqua.

4.4 Prevenzione dell'effetto sifone

Se il WC si trova sotto la linea di galleggiamento o a meno di 50 cm sopra la stessa, c'è il rischio che l'acqua (di mandata) possa rifluire nel WC per l'effetto sifone. Per prevenire questo rischio è necessario installare un antisifone nel punto più alto della linea di mandata (vedi esempio di installazione 1B, vedere pagina 37).

4.5 Pannello di comando o interruttore di comando

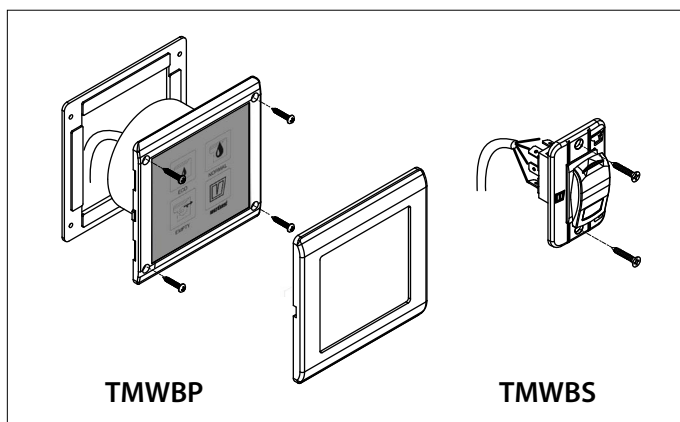
TMWBP:

- Praticate un foro nella parete per l'inserimento del pannello; per le dimensioni del foro si rimanda al disegno riportante le "Dimensioni principali", vedere pagina 40.

Montate il pannello a parete inserendo la guarnizione.

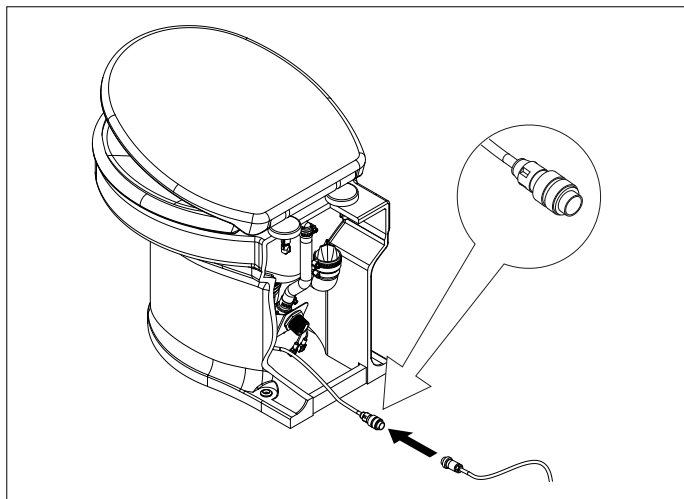
ATTENZIONE!

In tutti i serbatoi acque nere si formano cattivi odori per la presenza di feci. **Utilizzando acqua salata per lo sciacquone la formazione di cattivo odore aumenta.** Anche le alghe presenti nell'acqua salata producono cattivi odori.



TMWBS:

- Praticate un foro nella parete per l'inserimento dell'interruttore; per le dimensioni del foro si rimanda al disegno riportante le "Dimensioni principali", vedere pagina 40.
Montate l'interruttore a parete.
- Conducete il cavo verso la toilette, facendolo passare attraverso il foro, e collegatelo al terminale posto sulla toilette in un luogo secco e protetto.
- Applicare la mascherina sul pannello. (Solo per TMWBP).



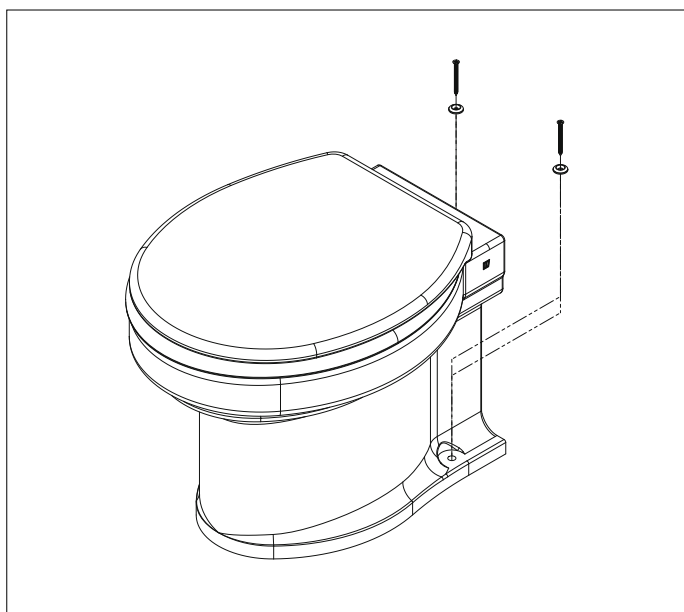
4.6 Impianto elettrico

- Controllare che la tensione, indicata sulla targhetta identificativa del motore, corrisponda alla tensione di bordo.
Usate batterie con una capacità sufficiente a garantire il corretto funzionamento del WC.
- Collegate la tensione di alimentazione come indicato nello schema. Inserite un interruttore ed un fusibile lungo il filo positivo (+). Usate fili con una sezione minima di 6 mm² (a 12 V) o 4 mm² (a 24 V).

4.7 Fissaggio della toilette al ponte

- Fissate la tazza del WC con i dispositivi di fissaggio in dotazione.

⚠ AVVERTIMENTO
Non stringere troppo.



4.8 Collaudo

- Accendere l'interruttore principale.
- Aprite completamente il rubinetto della linea di mandata per garantire un buon risciacquo.
Non dimenticate di aprire il rubinetto dello scarico, se presente.

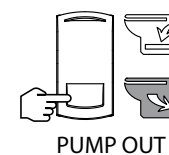
TMWBP

- Premete una volta il pulsante 'NORMAL', rilasciatelo e verificate che il ciclo venga effettuato correttamente.
- Gettate un po' di carta igienica nel WC e risciacquate nuovamente.
- Verificate la tenuta degli allacciamenti.



TMWBS

- Premete su "ADD WATER" fino a quando il livello dell'acqua non sarà a metà della tazza (circa 9 sec.)
- Gettate un paio di fogli di carta igienica nel WC e premete su "PUMP OUT" (circa 6 sec.) per svuotare il WC.
- Premete su "ADD WATER" per riempire d'acqua il fondo della tazza (circa 4 sec.)
I tempi indicati sono solo indicativi e servono per controllare il corretto funzionamento del WC.
- Verificate la tenuta degli allacciamenti.



5 Uso

- Accendere l'interruttore principale.
- Aprite completamente il rubinetto della linea di mandata per garantire un buon risciacquo.
Non dimenticate di aprire il rubinetto dello scarico, se presente.

TMWBP

Il WC permette di effettuare un risciacquo breve o lungo:




Spiegazione:

Dopo avere premuto il pulsante il relativo ciclo inizia automaticamente.


Il ciclo comprende:

- Una fase di risciacquo:
La valvola magnetica lascia passare una certa quantità di acqua in un determinato periodo di tempo, e l'acqua scorre nel vaso.
- Una fase di smaltimento/pompaggio:
Il motore aziona le lame e la pompa. In questa fase, le feci e la carta igienica vengono sminuzzati e pompati via.


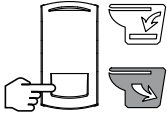
Il ciclo "ECO" dura circa 10 secondi mentre il ciclo "NORMALE" dura circa 20 secondi.

• Risciacquo breve (1,2 litri): Premete il pulsante 'ECO'.	
• Risciacquo lungo (2,2 litri): Premete il pulsante 'NORMAL'.	
Premendo l'interruttore (WATER IN) si apre la valvola magnetica che fa scorrere l'acqua nel WC.	

- Chiudete il rubinetto a sfera quando avete finito di usare il WC.
- Chiudete il rubinetto dello scarico.
- Staccate l'interruttore generale della batteria quando lasciate l'imbarcazione.



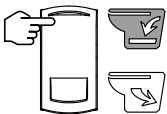
 **SUGGERIMENTO**

In caso di cattivo tempo svuotate completamente il WC!


<p>TMWBP</p> 	<p>TMWBS</p>  <p>PUMP OUT</p>
---	--

TMWBS

Risciacquo:

<ul style="list-style-type: none"> • Riempite la tazza fino a circa metà altezza. Premendo l'interruttore (ADD WATER) si apre la valvola magnetica che fa scorrere l'acqua nel WC. 	<p>ADD WATER</p> 
<ul style="list-style-type: none"> • Svuotate il WC. Premendo l'interruttore (PUMP OUT) entra in funzione il motore che alimenta le lame e la pompa. In questa fase le feci e la carta igienica vengono macerate e pompate via. 	<p>PUMP OUT</p> 
<ul style="list-style-type: none"> • Riempite con acqua il fondo della tazza. 	<p>ADD WATER</p> 

- Quando il WC non è stato usato per lungo tempo, si consiglia di effettuare più risciacqui con acqua pulita prima di riutilizzare il WC.
- Durante il periodo di possibili gelate (in inverno) è necessario adottare le seguenti misure di sicurezza:
- Chiudete la linea di mandata dell'acqua (chiudete il rubinetto a sfera).
 - Svuotate il WC. ('EMPTY' / 'PUMP OUT')
 - Versate circa 2 litri di liquido antigelo (preferibilmente un antigelo biodegradabile) nel WC.
 - Svuotate i tubi.

 **AVVERTIMENTO**

L'antigelo può essere tossico. Non scaricate mai l'antigelo nell'ambiente.

6 Manutenzione

Per pulire il WC e rimuovere i depositi di calcare dal vaso potete usare i comuni prodotti per la pulizia dei sanitari, disponibili in commercio.

I depositi di calcare devono essere regolarmente rimossi per prevenire la formazione di calcare all'interno della pompa. Agite come segue:

- Chiudete la linea di mandata dell'acqua (chiudete il rubinetto a sfera).

TMWBP

- Svuotate il WC tenendo premuto il tasto 'EMPTY'.



TMWBS

- Svuotate il WC.



- Versate 1 litro circa di aceto o anticalcare nel WC. Lasciate agire il prodotto per alcune ore.

- Riaprite il rubinetto a sfera ed effettuate più cicli di risciacquo per sciacquare il WC e rimuovere l'acqua residua dalla pompa.

La frequenza con cui dovete eseguire la procedura anticalcare dipende dalla durezza dell'acqua. Decalcificate almeno die volte all'anno.

Non usate prodotti a base di sodio (stappanti) o solventi.

Se si usa l'acqua di mare per sciacquare il WC è necessario effettuare qualche risciacquo con acqua dolce di tanto in tanto, per evitare il deposito di sale.

7 Dati tecnici

Tensione	:	12 V	24 V
Corrente	:	25 A	15 A
Altezza massima del tubo di scarico	:	3 metri	
Lunghezza massima del tubo di scarico	:	30 metri	
Capacità della pompa, con altezza di mandata di 3 metri	:	36 litri/min @ 12 V	43 litri/min @ 24 V
Temperatura massima dell'acqua	:	35°C	
Rumorosità	:	61 dBA	
Protezione	:	IP44	
Peso	:	18 kg (TMWQ) / 20 kg (TMSQ)	

8 Risoluzione dei problemi

Assicurarsi che l'alimentazione elettrica sia interrotta durante eventuali riparazioni.

Guasto	Possibile causa	Soluzione
(TMWBP) Il motore gira ed il ciclo viene effettuato correttamente, ma l'acqua nella toilette viene scaricata troppo lentamente o non viene scaricata affatto.	Il condotto di scarico è tappato.	Decalcificare il condotto di scarico.
	Il rubinetto dello scarico è chiuso	Aprire il rubinetto.
(TMWBP) Il ciclo si svolge correttamente, ma dopo ogni ciclo rimane una grande quantità di acqua nel vaso del WC.	Il condotto di scarico è tappato.	Decalcificare il condotto di scarico.
	L'altezza di scarico è eccessiva.	Modificare l'installazione.
(TMWBS) Il motore gira ma l'acqua viene scaricata troppo lentamente o non viene scaricata affatto.	Il condotto di scarico è tappato.	Decalcificare il condotto di scarico.
	L'altezza di scarico è eccessiva.	Modificare l'installazione.
	Il rubinetto dello scarico è chiuso	Aprire il rubinetto.
Il motore fa un rumore 'sferragliante'.	Un corpo solido scontra contro le lame rotanti.	Rimuovere il corpo solido dal filtro.
Dopo aver premuto il pulsante o l'interruttore il ciclo non si avvia.	Non vi è tensione di alimentazione.	Controllate l'interruttore principale ed il fusibile.
	Il collegamento tra l'interruttore ed il WC è staccato.	Ripristinate il collegamento.
	L'interruttore è difettoso.	Sostituire l'interruttore.
Il ciclo viene avviato, ma l'acqua scorre troppo lentamente nella toilette.	Il filtro della valvola magnetica è tappato	Pulire il filtro
	La pressione dell'acqua è insufficiente.	Assicurare una pressione d'acqua di almeno 1,5 bar.
Il ciclo viene avviato, ma l'acqua non scorre nella toilette.	Il rubinetto della linea di mandata dell'acqua non è aperto.	Aprire il rubinetto.
	La valvola magnetica è difettosa.	Sostituire la valvola magnetica.
	La pressione dell'acqua è insufficiente.	Assicurare una pressione d'acqua di almeno 1,5 bar.

1 Introdução

Os sanitários VETUS da linha 'TM'... são para utilização com o sistema de água da embarcação. Instalados e operados corretamente, estes sanitários operam como um toailete comum.

⚠️ **NOTA!**

Estes sanitários só devem ser utilizados para bombear e remover fezes e papel higiênico. Nenhum outro detrito como por exemplo: algodão, cabelo, óleo ou outros fluidos, toalhas de mão descartáveis ou qualquer outro objeto deve ser jogado no sanitário pois danificará o mesmo e invalidará a garantia

👉 **DICA**

Certifique-se de possuir um par de luvas de borracha a bordo para limpeza e manutenção do vaso sanitário.

2 Segurança

Verifique se a energia está desligada durante a manutenção e/ou reparos.

Nunca coloque a mão no interior do tubo de descarga do vaso. As lâminas podem cortar os dedos e gerar um ferimento grave.

3 Escopo de fornecimento

- 1 Vaso sanitário TMW com os parafusos de fixação.
- 1 Assento do vaso com os parafusos de fixação.
- 2 Braçadeira
- 3 Cotovelos (Ø 19, 25 e 38mm).
- 1 Mangueira de água
- 1 Manual de instalação

O painel de controle digital TMWBP ou interruptor TMWBS não estão inclusos no fornecimento e devem ser solicitados separadamente.

4 Instalação

4.1 Geral

Veja a página 37 para exemplos de instalação.

Sempre instale o vaso sanitário de acordo com as regulamentações ambientais de cada país. Em algumas áreas, não é permitido bombear dejetos no mar!

- Escolha o local onde o sanitário será instalado e ele deverá ser fixo adequadamente em uma superfície sólida e plana para concentrar os esforços que podem ocasionar trincar a porcelana.

4.2 Descarga

- Posicione os cotovelos de redução (Ø 19, 25 ou 38 mm) na conexão de descarga.
- Fixe-o utilizando a braçadeira fornecida.
- Instale a mangueira de descarga (Ø 19, 25 ou 38 mm).

O cotovelo pode ser instalado em qualquer posição, logo a mangueira de descarga pode ser conduzida para a esquerda, direita ou para trás conforme sua necessidade.

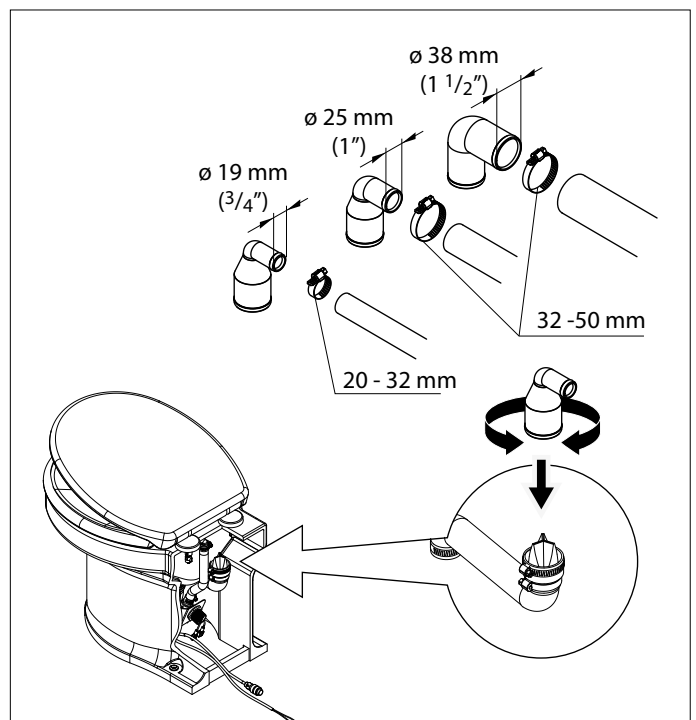
Para o tubo de descarga, utilize mangueiras sanitárias de Ø 19, 25 ou 38mm.

Exemplo: 'mangueira sanitária VETUS antiodor'
 SAHOSE19: mangueira sanitária VETUS antiodor Ø 19 mm
 SAHOSE25: mangueira sanitária VETUS antiodor Ø 25 mm
 SAHOSE38: mangueira sanitária VETUS antiodor Ø 38 mm

- Fixe a saída com braçadeiras.

Se necessário reforce o assoalho onde o vaso será instalado.

- Coloque o sanitário na posição desejada.
- Determine a posição dos furos de fixação e use o próprio vaso como gabarito para a marcação.
- **Faça todas as conexões como indicado na seção 4.2 à 4.6**
- **Fixe o sanitário ao chão como indicado na seção 4.7**



4.3 Fornecimento de água

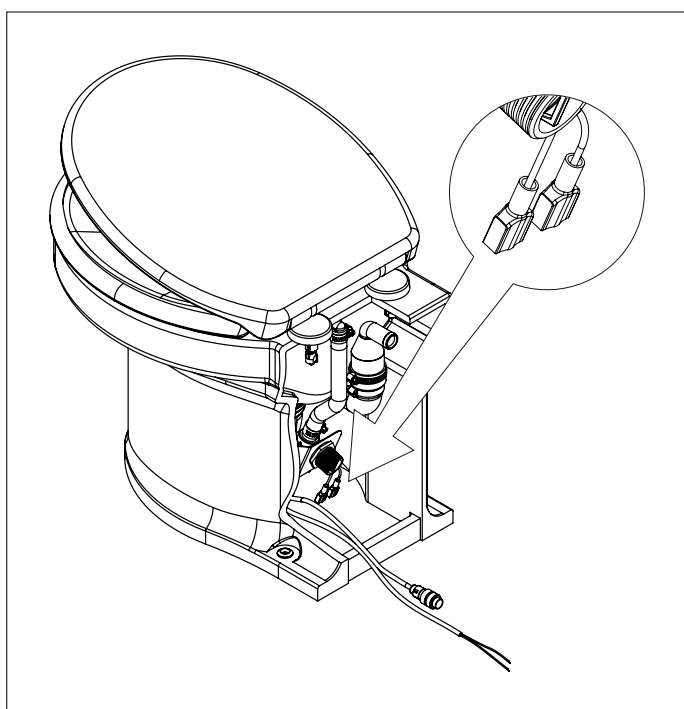
- Instale uma válvula de esfera com conexão externa de 3/4" para o fornecimento de água e assegure que esta sempre esteja acessível.

Se existir um sistema de água pressurizada a bordo, a mangueira de água pode ser conectada a este sistema. A pressão deve ser de pelo menos 1,5 bar (21 psi). Está é a pressão mínima requerida para que o sanitário opere adequadamente.

Se a pressão do sistema for menor que 1,5 bar (21 psi) ou se a água do mar que estiver sendo utilizada, então uma bomba com capacidade de no mínimo 10 litros/minuto (2.7 GPM) deve ser instalada na linha de fornecimento.

Se utilizar água do mar, esta deve ser propriamente filtrada antes de utilizada no sanitário.

Uma bomba externa pode ser utilizada como opcional. Utilize os fios amarelo e verde para as conexões elétricas.



- Conecte a mangueira de água na válvula de esfera da fonte de água.

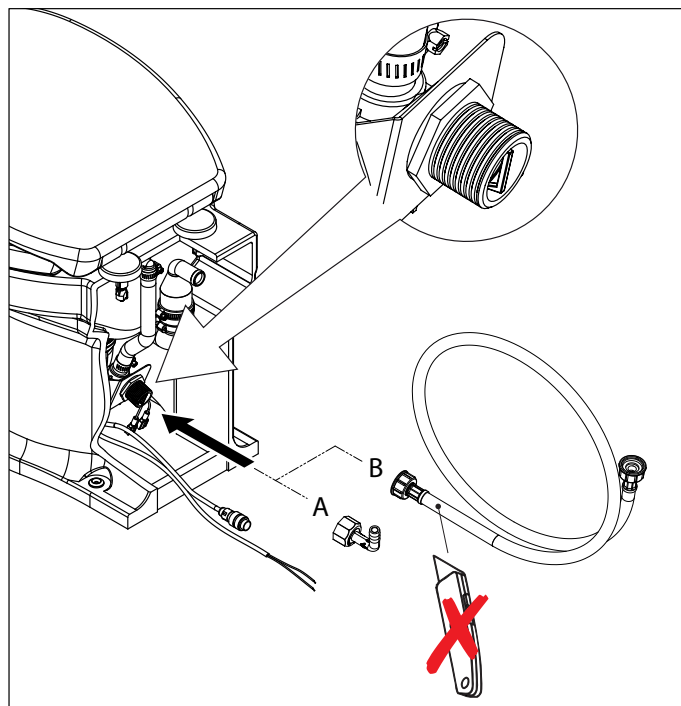
4.4 Prevenindo o efeito sifão

Se o sanitário for instalado abaixo ou menos que 50cm acima da linha d'água ocorre o risco da água voltar ao sanitário. Uma válvula corta sifão deve ser instalada no ponto mais alto entre a linha de fornecimento para evitar que isso ocorra (veja o exemplo de instalação 1B, página 37).

4.5 Painéis de controle

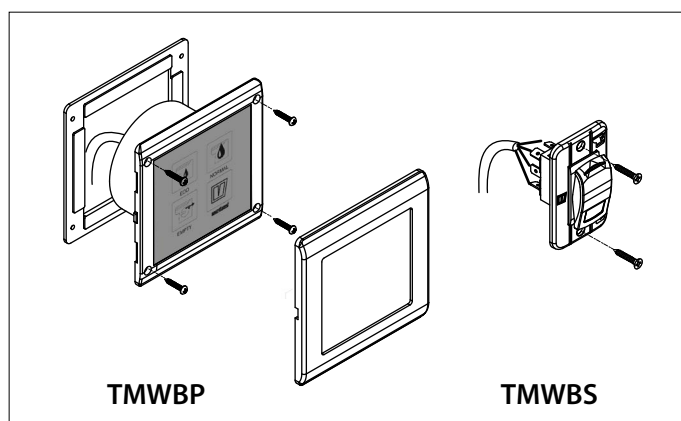
TMWBP:

- Faça um furo para a instalação do painel. Verifique na página 40 'Dimensões principais' as dimensões do painel.
Fixe o painel com parafusos de aço inox.



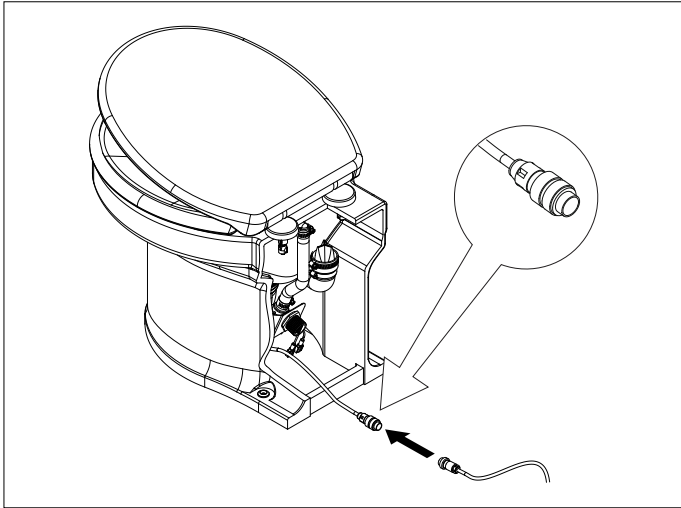
NOTA!

O mau cheiro causados pelas fezes serão produzidos em todos os tanques de águas negras. O uso de água do mar para a lavagem aumentará o mau cheiro. As algas na água do mar também produzem odores desagradáveis.



TMWBS:

- Faça um furo para a instalação do painel. Verifique na página 40 'Dimensões principais' as dimensões do painel. .
Fixe o painel com parafusos de aço inox.
- Passe o cabo e conecte-o na caixa de controle de controle do vaso
- Coloque a moldura de acabamento (apenas modelo TMWBP)




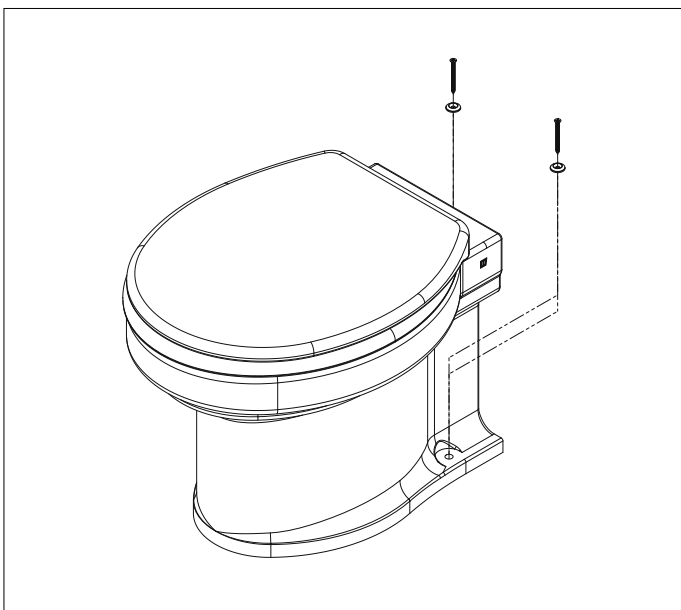
4.6 Instalação elétrica

- Verifique se a tensão do produto é a mesma que a tensão a bordo. Utilize baterias de capacidade adequada para o funcionamento apropriado do toailete.
- Conecte a alimentação como indicado no diagrama elétrico. Instale um fusível no fio positivo (+).
Use fios com bitola mínima de 6 mm² (AWG10) para 12V ou 4 mm² (AWG12) para 24V.

4.7 Fixação do toailete ao chão

- Fixe o sanitário com os parafusos fornecidos

 **Aviso**
Não aperte demais os parafusos.



4.8 Teste

- Ligue a energia.
 - Abra a válvula de esfera completamente da linha de fornecimento.
- Não esqueça de abrir a válvula de corte do sanitário (se instalada).

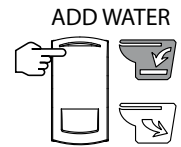
TMWBP

- Aperte o botão 'NORMAL' uma vez e verifique se o ciclo é realizada corretamente
- Jogue alguns pedaços de papel higiênico no vaso e verifique o ciclo novamente
- Verifique se não há vazamentos nas conexões

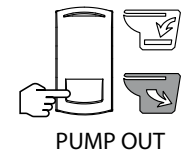


TMWBS

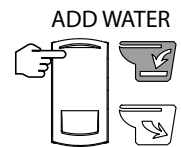
- Pressione 'ADICIONAR ÁGUA' até que o nível de água esteja quase na metade (cerca de 9 segundos)



- Jogue alguns pedaços de papel higiênico no vaso e aperte 'ESVAZIAR' (6 segundos) para bombear e esvaziar o vaso



- Pressione 'ADICIONAR ÁGUA' para preencher o fundo do vaso com água (4 segundos)



Os tempos indicados são usados como referência para verificar se o sanitário está operando adequadamente.

- Verifique se não há vazamentos nas conexões

5 Uso

- Ligue a energia.
- Abra a válvula de esfera completamente da linha de fornecimento. Não esqueça de abrir a válvula de corte no sanitário (se instalada).

TMWBP

Pode ser utilizado para descarga rápida ou longa.




Explicação:

O ciclo será iniciado automaticamente após apertar o botão correspondente.


Os ciclos consistem em:

- Lavagem:
A válvula magnética permite que uma certa quantidade de água flua por um tempo determinado.
- Bombeamento:
O motor ligará a bomba e o macerador. As fezes e o papel higiênico serão macerados e bombeados.



O ciclo 'ECO' dura cerca de 10 segundos, enquanto que o ciclo 'Normal' dura 20 segundos.

• Descarga rápida (1,2 litros): Aperte o botão 'ECO'	
• Descarga longa (2,2 litros): Aperte o botão 'NORMAL'	
Quando o botão (WATER IN) for pressionado, a válvula magnética abrirá e permitirá que a água flua para a bacia do vaso	

- Após usar toalete, feche a válvula de esfera.
- Feche a válvula de corte da saída.
- Desligue a chave geral ao deixar a embarcação.

 **DICA**

Esvazie o toalete em caso de navegação em mau tempo!

<p>TMWBP</p> 	<p>TMWBS</p>  <p>PUMP OUT</p>
---	---

TMWBS

Descarga:

- Encha o vaso até a metade
Ao pressionar o botão (ADICIONAR ÁGUA), a válvula magnética abrirá e permitirá o fluxo de água para a bacia do vaso



- Esvazia o vaso
Ao pressionar o botão (ESVAZIAR), O motor ligará a bomba e o macerador. As fezes e o papel higiênico serão macerados e bombeados.



- Encha o fundo do vaso com água



- Se o sanitário não for utilizado por um certo tempo, é aconselhável que enxágue-o algumas vezes antes de usá-lo.

As seguintes precauções devem ser tomadas durante o período de inverno:

- Desligue a alimentação de água do sanitário.
- Esvazie o toalete ('EMPTY' / 'ESVAZIAR')
- Coloque 2 litros de anticongelante (de preferencia anticongelante biodegradáveis) na bacia do vaso.
- Drene a tubulação.



Aviso

Anticongelantes são tóxicos. Nunca esvazie o holding tanque ou de a descarga para o mar.

6 Manutenção

Produtos de limpeza de sanitários domésticos podem ser utilizados para limpar e remover a sujeira.

No geral, para remover a sujeira da bomba os seguintes procedimentos devem ser realizados regularmente:

- Feche a alimentação de água por meio do fechamento da válvula de esfera.

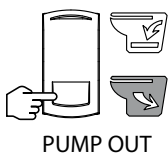
TMWBP

- Esvazie o toailete pressionando e segurando o botão 'EMPTY'



TMWBS

- Esvazie o toailete pressionando 'ESVAZIAR'



- Coloque 1 litro de vinagre ou produto de limpeza no vaso e deixe-o por algumas horas.

- Abra a válvula de esfera e realize alguns ciclos de lavagem para remover todo o produto de limpeza do vaso.

A frequência deste procedimento depende da qualidade da água utilizada, mas é aconselhável que este procedimento seja realizado no mínimo 2 vezes por ano.

Não utilize produtos de limpeza a base de sódio (produtos para desentupir) ou solventes. Se água do mar for utilizada para a descarga do sanitário, o vaso deve ser enxaguado com água doce regularmente para evitar depósito de sal na bomba.

7 Especificação técnica

Tensão	:	12 V	24 V
Amperagem	:	25 A	15 A
Descarga vertical máxima	:	3 metros	
Comprimento máximo da linha	:	30 metros	
Capacidade de bombeamento com descarga vertical de 3 metros	:	36 litros/min @ 12 V	43 litros/min @ 24 V
Temperatura máxima da água	:	35°C (95°F)	
Ruído	:	61 dBA	
Proteção	:	IP44	
Peso	:	18 kg (TMWQ) / 20 kg (TMSQ)	

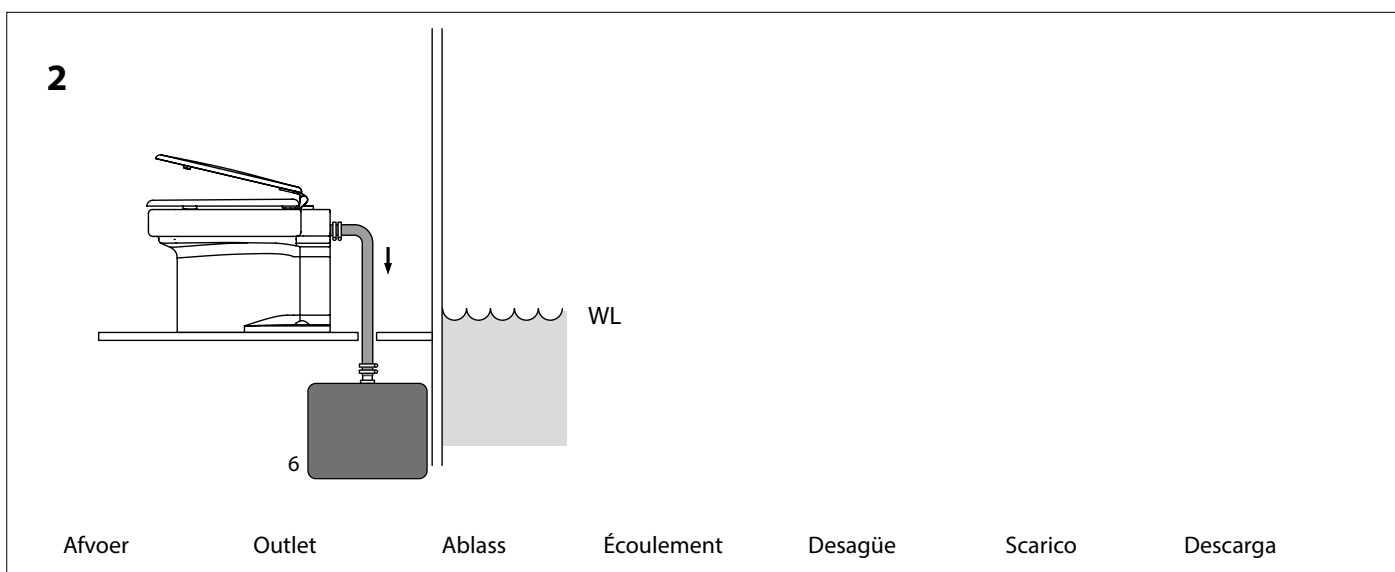
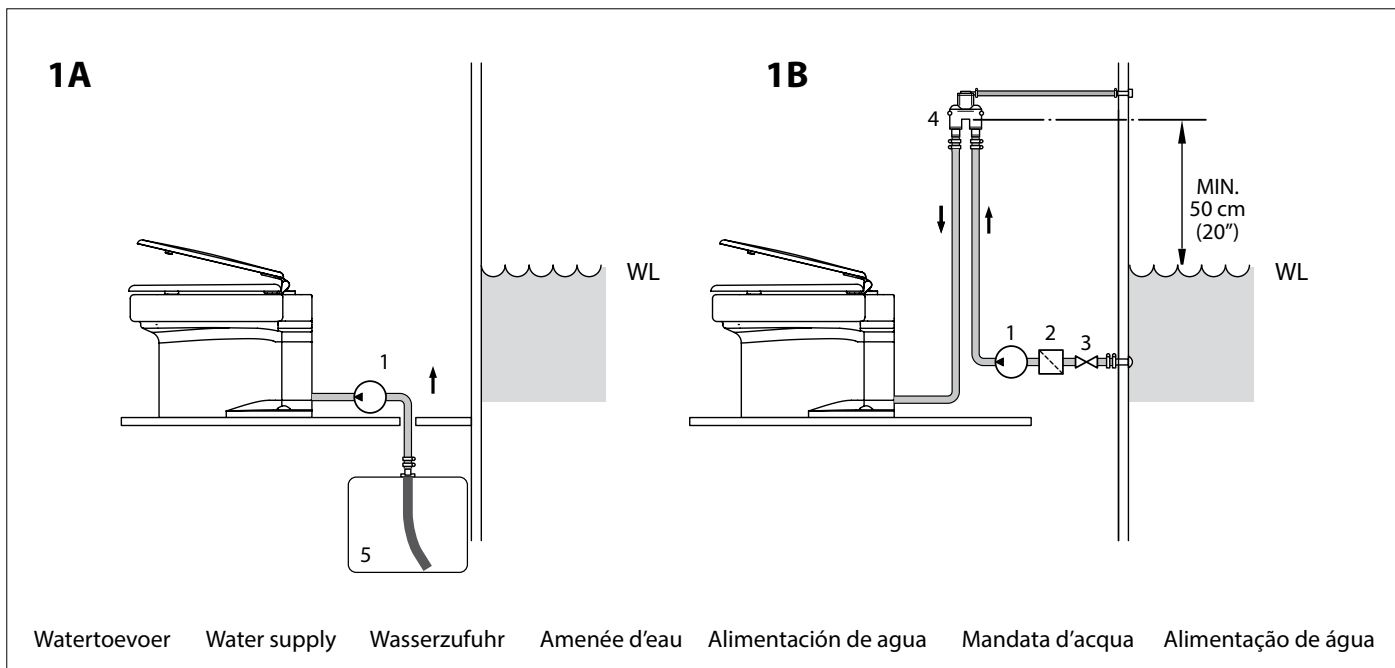
8 Análise de falha

Certifique-se de que a energia esteja desligada durante a manutenção.

Falha	Possível causa	Solução
(TMWBP) O motor liga e o ciclo é realizado corretamente, mas a água é esvaziada lentamente ou não por completo	Tubo de descarga bloqueado.	Desentupa a tubulação.
	A válvula de corte da saída está fechada.	Abra a válvula de corte.
(TMWBP) O ciclo é realizado corretamente, mas muita água permanece no vaso após o ciclo	Tubo de descarga bloqueado.	Desentupa a tubulação.
	Altura de descarga muito alta.	Modifique a instalação.
(TMWBS) O motor liga e o ciclo é realizado corretamente, mas a água é esvaziada lentamente ou não por completo	Tubo de descarga bloqueado.	Desentupa a tubulação.
	Altura de descarga muito alta.	Modifique a instalação.
	A válvula de corte da saída está fechada.	Abra a válvula de corte.
O motor faz um barulho de chocalho	Objeto duro batendo nas lâminas.	Remova o objeto.
O ciclo não é realizado quando o botão é pressionado	Sem energia.	Verifique a energia e o fusível.
	O toailete não está ligado ao painel.	Ligue o painel ao vaso.
	Defeito no painel.	Substitua o painel.
O ciclo inicia mas a água flui devagar para o vaso	A válvula magnética está bloqueada.	Limpe o filtro.
	Pressão de água baixa.	Assegure de possuir pressão mínima de 1,5 bar.
	Fornecimento de água desligado.	Abra o fornecimento de água.
Ciclo inicia mas a água não flui para o vaso	Falha na válvula magnética.	Substitua a válvula magnética.
	Pressão de água baixa.	Assegure de possuir pressão mínima de 1,5 bar.

9 Installatievoorbeelden
Installation examples
Inbaubeispiele
Exemples d'installation

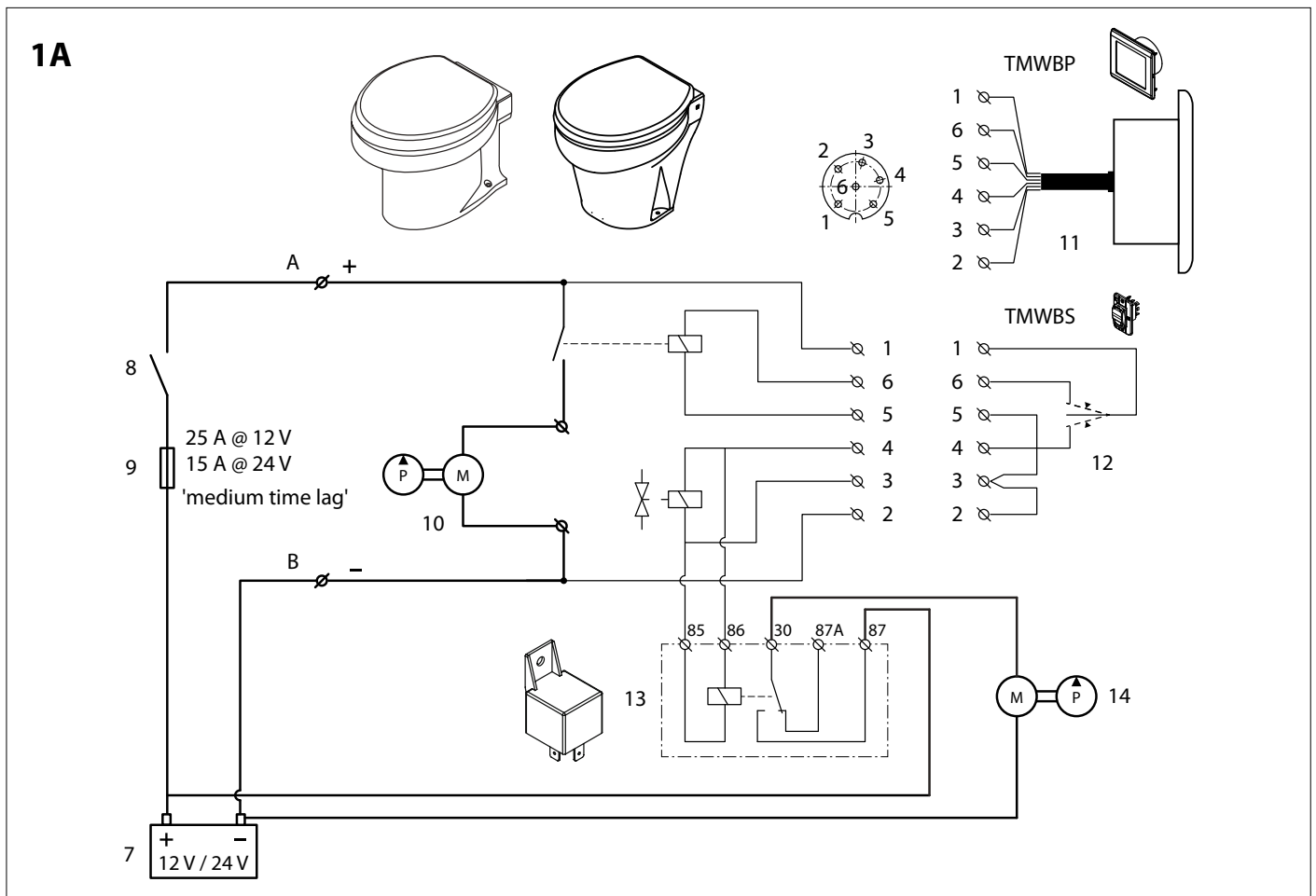
Ejemplos de instalación
Esempi di installazione
Exemplos de instalação



1	Pomp	Pump	Pumpe	Pompe	Bomba	Pompa	Bomba
2	Filter	Filter	Filter	Filtre	Filtro	Filtro	Filtro
3	Kogelkraan	Ball valve	Kugelhahn	Robinet à boule	Tapón esférico	Rubinetto a sfera	Válvula de esfera
4	Beluchter	Air valve	Entlüfter	Dispositif antisiphon	Aireador	Antisifone	Válvula de ar
5	Watertank	Water tank	Wassertank	Réservoir d'eau	Depósito de agua	Serbatoio dell'acqua	Tanque de água
6	Zwartwater tank	Waste water tank	Schwarzwas-sertank	Réservoir à eaux noires	Depósito de aguas negras	Serbatoio acque nere	Holding tank

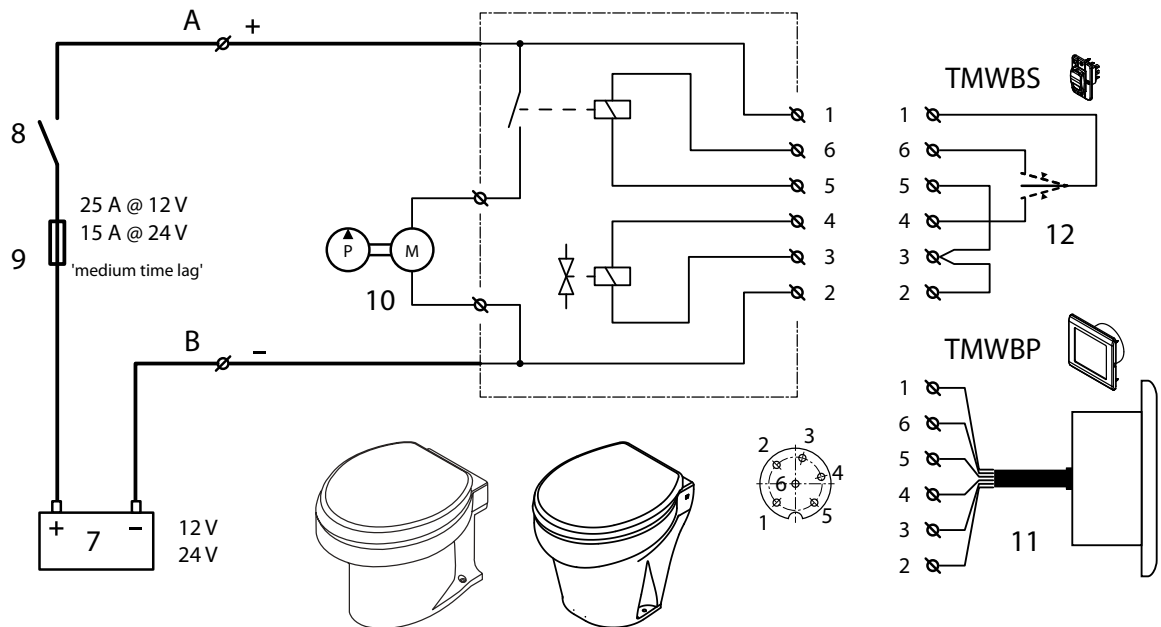
10 Aansluitschema Wiring Diagram

Schaltplan Schéma de câblage



1	Bruin	Brown	Braun	Brun
2	Grijs	Grey	Grau	Gris
3	Geel	Yellow	Gelb	Jaune
4	Groen	Green	Grün	Vert
5	Roze	Pink	Rosa	Rose
6	Wit	White	Wei	Blanc
A	Rood	Red	Rot	Rouge
B	Zwart	Black	Schwarz	Noir
7	Accu	Battery	Akku	Batterie
8	Hoofdschakelaar	Main switch	Hauptschalter	Interrupteur principal
9	Zekering	Fuse	Sicherung	Fusible
10	Vermaler	Macerator	Zerkleinerer	Broyeur
11	Bedieningspaneel	Control panel	Bedienungspaneel	Tableau de commande
12	Schakelaar	Control switch	Bedienungsschalter	Interrupteur de commande
13	Relais	Relay	Relais	Relais
14	Buitenwaterpomp	Sea water pump	Seewasserpumpe	Pompe à eau de mer

1B



1	Marrón	Marrone	Marrom
2	Gris	Grigio	Cinza
3	Amarillo	Giallo	Amarelo
4	Verde	Verde	Verde
5	Rosado	Rosa	Rosa
6	Blanco	Bianco	Branco
A	Rojo	Rosso	Vermelho
B	Negro	Nero	Preto
7	Batería	Batteria	Bateria
8	Interruptor principal	Interruttore principale	Disjuntor
9	Fusible	Fusibile	Fusível
10	Triturador	Trituratore	Macerador
11	Panel de control	Pannello di comando	Paindel de controle
12	Interruptor de control	Interruttore di comando	Paindel digital
13	Relé	Relè	Rele
14	Bomba de agua de mar	Pompa dell'acqua di mare	Bomba de água do mar

11 Hoofdafmetingen

Overall dimensions

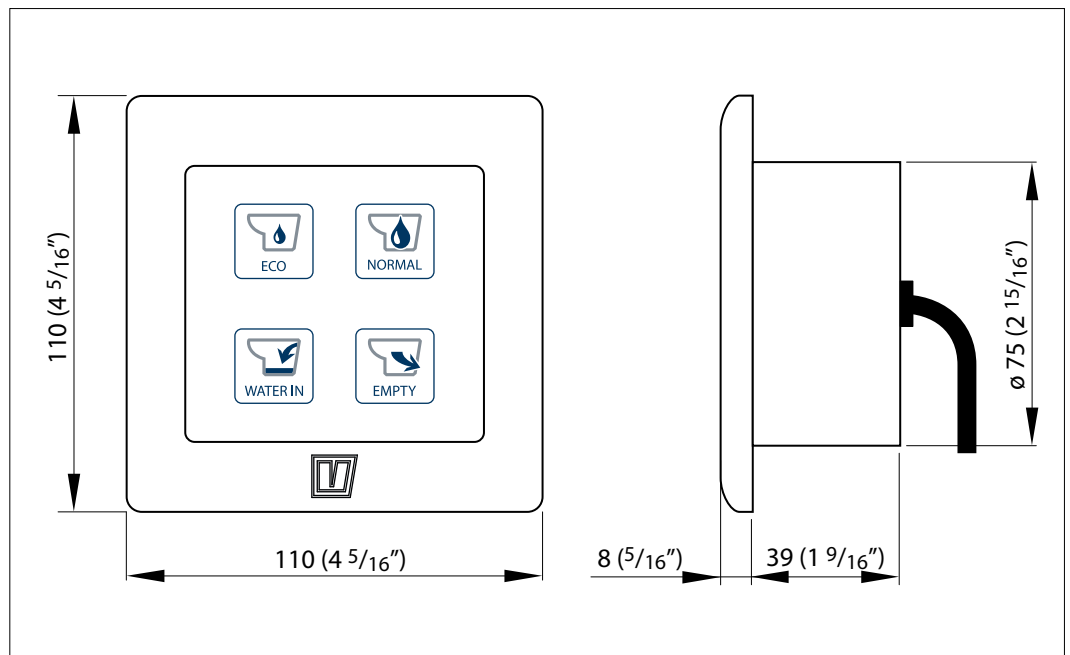
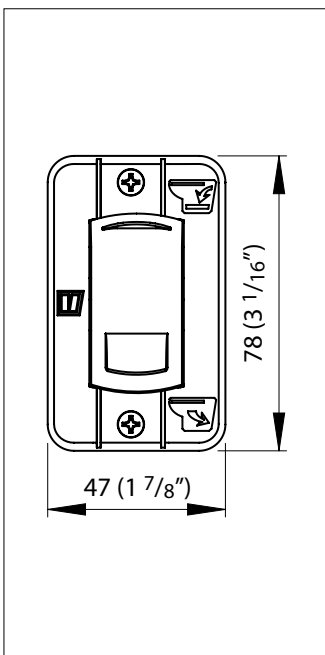
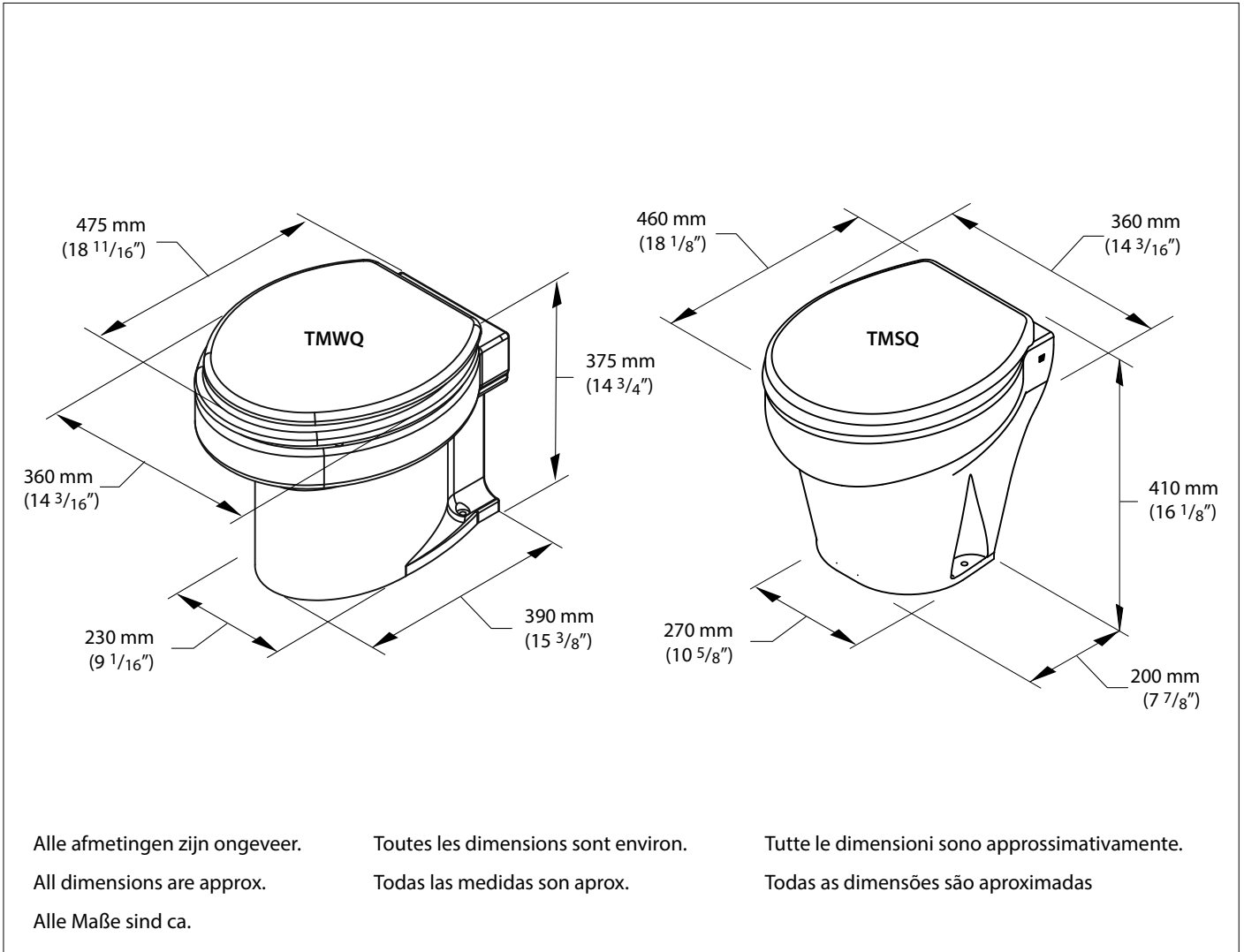
Hauptmaße

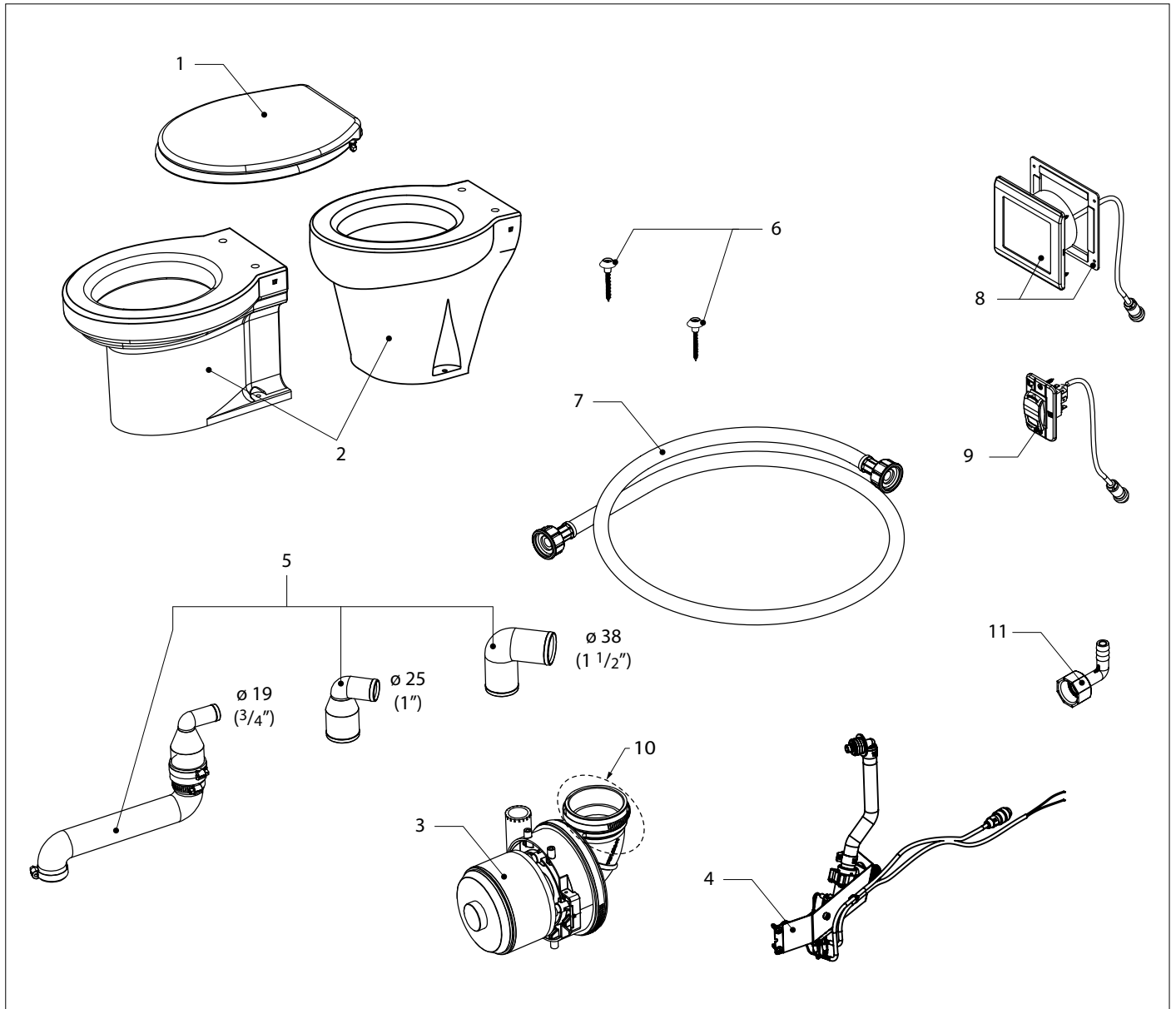
Dimensions principales

Dimensions generales

Misure principali

Dimensões Principais



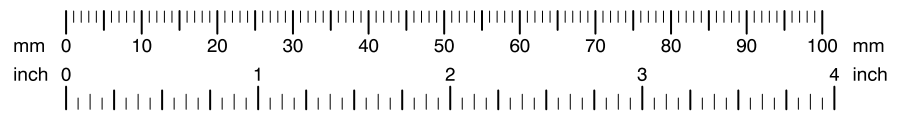
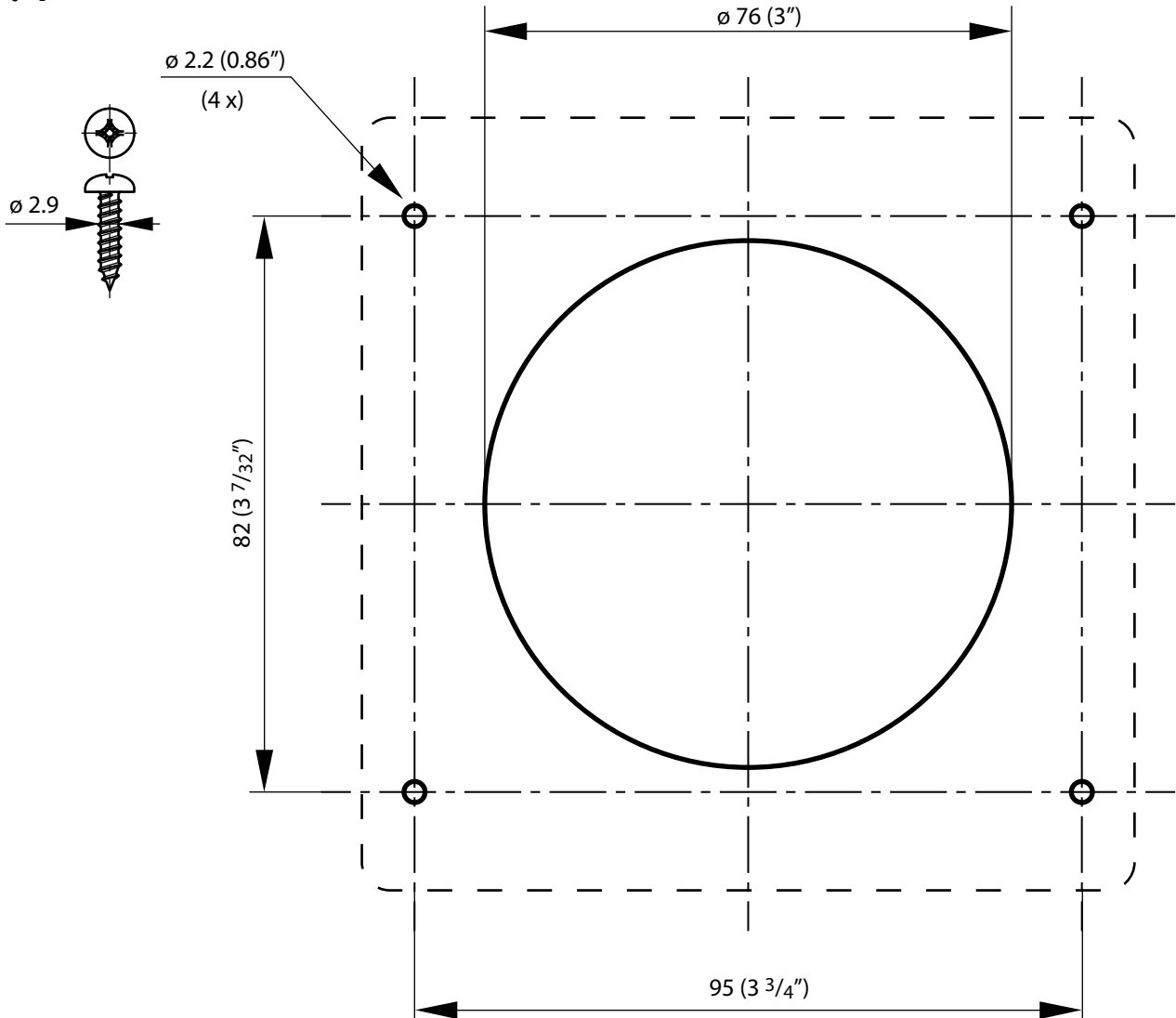

TMW12Q, TMW24Q
Service onderdelen
Service parts

pos.	qty	part	benaming	description
1	1	TMWB001	Toiletbril, soft close, incl. bevestigingsmateriaal	Toilet seat, soft close, incl. mounting material
2	1	TMWB002	Closetpot TMWQ	Closet Bowl TMWQ
	1	TMSB01	Closetpot TMSQ	Closet Bowl TMSQ
3	1	TMWB112	Vermaler, compleet 12 V	Macerator, complete 12 V
	1	TMWB124	Vermaler, compleet 24 V	Macerator, complete 24 V
4	1	TMW212	Control unit 12 V TMWQ	Control unit 12 V TMWQ
	1	TMW224	Control unit 24 V TMWQ	Control unit 24 V TMWQ
	1	TMSB12	Control unit 12 V TMS12Q	Control unit 12 V TMS12Q
	1	TMSB24	Control unit 24 V TMS24Q	Control unit 24 V TMS24Q
5	1	TMWB005	Afvoerbuis, incl. terugslagklep en adapters	Discharge tube, incl. duckbill valve and adaptors
6	1	TMWB008	Montageset voor closet	Mounting set for bowl
7	1	TMWB007B	Watertoevoerslang G 3/4	Water supply hose G 3/4
8	1	TMWBP	Paneel, compleet voor TM.. toiletten	Panel, complete for TM.. toilets
9	1	TMWBS	Schakelaar voor TM.. toiletten	Switch for TM.. toilets
10	1	VP000300	Inlaat bocht	Inlet elbow
11	1	PHB13A90	Haakse slangaansluiting 13mm	Banded hose connection 13mm

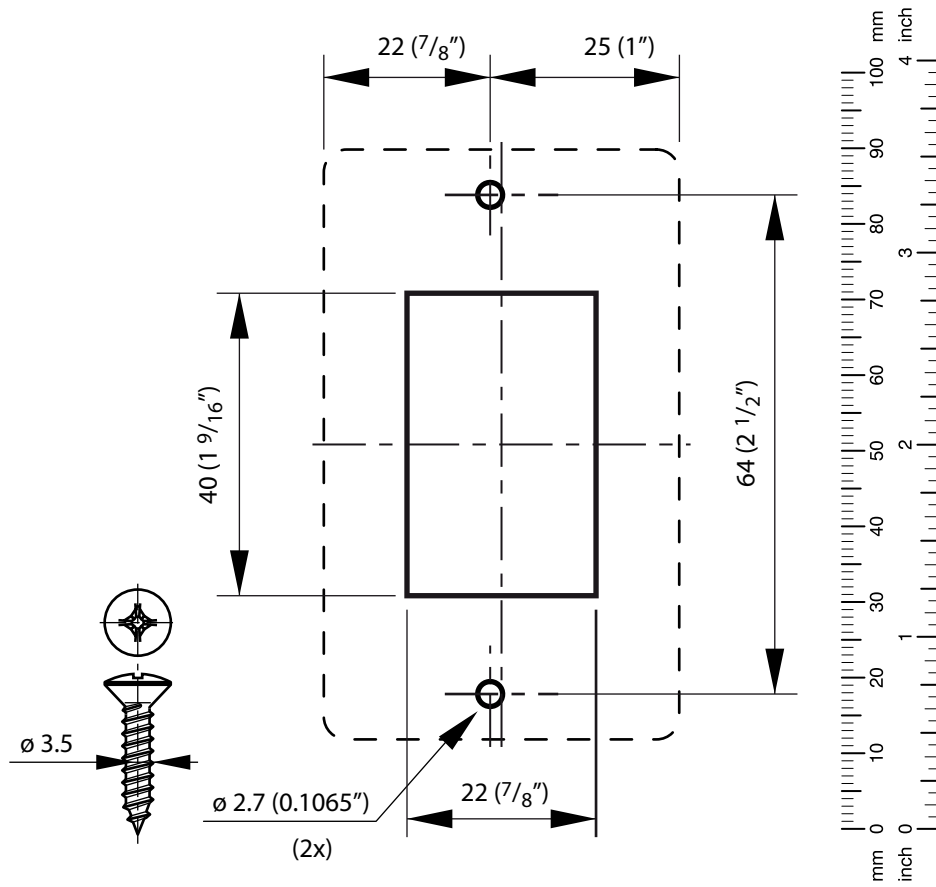
12 Boormal
Drill pattern

Bohrschablone
Gabarit

1:1



1 : 1





Fokkerstraat 571 - 3125 BD Schiedam - Holland
Tel.: +31 (0)88 4884700 - sales@vetus.com - www.vetus.com