

NEDERLANDS	2
ENGLISH	6
DEUTSCH	10
FRANÇAIS	14
ESPAÑOL	18
ITALIANO	22



Installatie- en gebruikershandleiding
Elektrische scheepstoiletten

Installation and user manual
Electric marine toilet

Installations- und Benutzerhandbuch
Elektrische Bordtoilette

Manuel d'Installation et d'utilisation
Toilettes de bord électriques

Manual de instalación y usuario
Inodoros marinos eléctricos

Manuale d'installazione e d'uso
Toilets marine elettriche

Installation and user manual

Electric marine toilets

SMT02S - WCPS

1 Veiligheid

Waarschuingsaanduidingen

Indien van toepassing worden in deze handleiding in verband met veiligheid de volgende waarschuingsaanduidingen gebruikt:



GEVAAR

Geeft aan dat er een groot potentieel gevaar aanwezig is dat ernstig letsel of de dood tot gevolg kan hebben.



WAARSCHUWING

Geeft aan dat er een potentieel gevaar aanwezig is dat letsel tot gevolg kan hebben.



VOORZICHTIG



Geeft aan dat de betreffende bedieningsprocedures, handelingen, enzovoort, letsel of fatale schade aan de machine tot gevolg kunnen hebben. Sommige VOORZICHTIG-aanduidingen geven tevens aan dat er een potentieel gevaar aanwezig is dat ernstig letsel of de dood tot gevolg kan hebben.



LET OP

Legt de nadruk op belangrijke procedures, omstandigheden, enzovoort.

Symbolen

-  Geeft aan dat de betreffende handeling moet worden uitgevoerd.
-  Geeft aan dat een bepaalde handeling verboden is.

Deel deze veiligheidsinstructies met alle gebruikers.



LET OP

Algemene regels en wetten met betrekking tot veiligheid en het lozing van vuilwater dienen altijd in acht te worden genomen!



WAARSCHUWING

Dit product mag alleen worden geïnstalleerd en onderhouden door gekwalificeerd personeel dat de instructies en voorzorgsmaatregelen in deze handleiding heeft gelezen en begrepen. Het niet opvolgen van de instructies in deze handleiding kan leiden tot ernstig letsel of materiële schade. De fabrikant is niet aansprakelijk voor schade als gevolg van onjuiste installatie of onderhoud door niet-gekwalificeerd personeel.



WAARSCHUWING

Dit product mag alleen worden bediend door personen die de instructies en voorzorgsmaatregelen in deze handleiding hebben gelezen en begrepen. Het niet opvolgen van de instructies in deze handleiding kan leiden tot ernstig letsel of materiële schade. De fabrikant is niet aansprakelijk voor schade als gevolg van onjuiste bediening.

2 Inleiding

De VETUS toiletten type 'SMTO2S' en 'WCPS' zijn toiletten met een geïntegreerd vermaalsysteem. Bij correcte installatie en gebruik functioneren deze toiletten als een normaal toilet.



WAARSCHUWING

Werk nooit aan de elektrische installatie terwijl het systeem onder spanning staat.



LET OP

Het toilet mag alleen gebruikt worden voor het vermalen en afvoeren van faecaliën en toiletpapier.
Het toilet is niet geschikt voor het vermalen van voorwerpen zoals watten, tampons, maandverband, condooms en haren, of het wegpompen van vloeistoffen zoals olie. Dit kan schade veroorzaken!



WAARSCHUWING

Stop nooit handen in het gat in de toiletpot. De messen zijn niet afgeschermd!



TIP

Zorg er voor altijd voor een paar rubberhandschoenen aan boord te hebben voor schoonmaak- en onderhoudswerkzaamheden.

3 Installatie

3.1 Algemeen

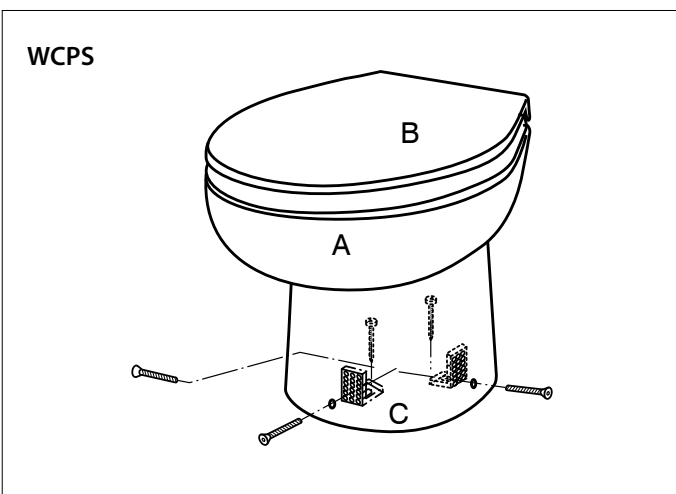
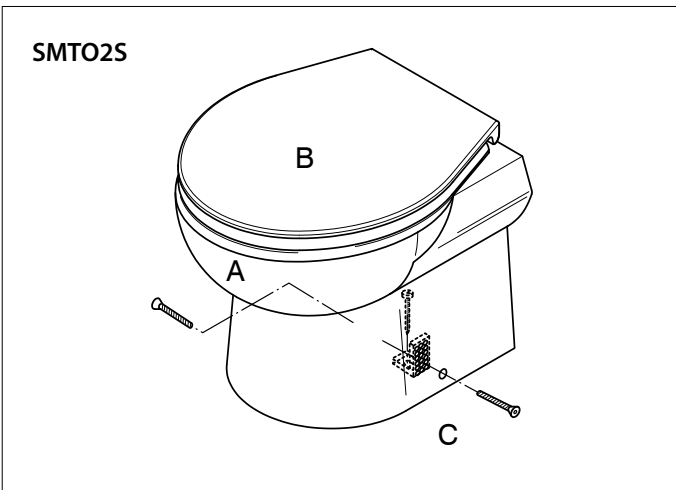
Voor installatievoorbeelden, zie pagina 26.

Installeer het toilet altijd volgens de geldende regels van het desbetreffende land. In sommige gebieden mag het toilet niet direct in het water lozen!

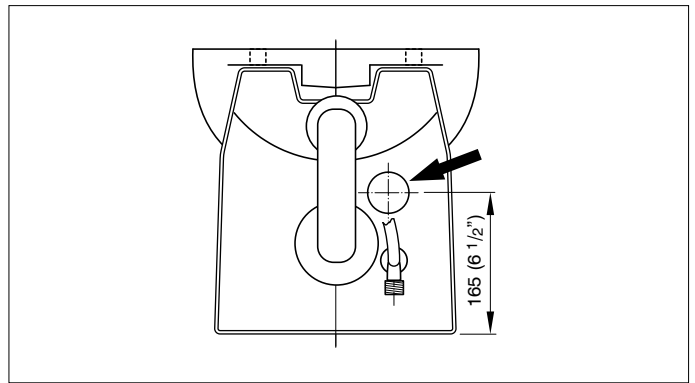
3.2 Bevestiging van het toilet op het dek

Bevestig het toilet altijd op een voldoende stevige ondergrond om te voorkomen dat puntbelastingen optreden en de toiletpot kan gaan scheuren. Plaats eventueel een extra plaat multiplex onder het dek om de ondergrond te verstevigen.

- Plaats het toilet op de gewenste plaats.
- Bepaal de plaats voor de montagegaten. Gebruik hierbij het toilet als boormal.
- Monteer het toilet met de meegeleverde schroeven.
- Bevestig het toilet met de meegeleverde bevestigingsmiddelen.

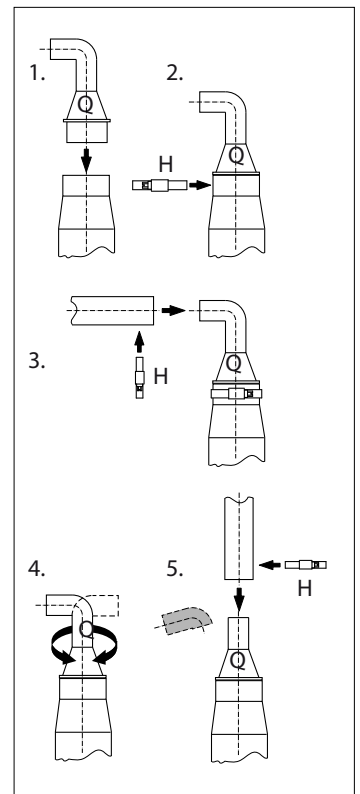


3.3 Afvoer



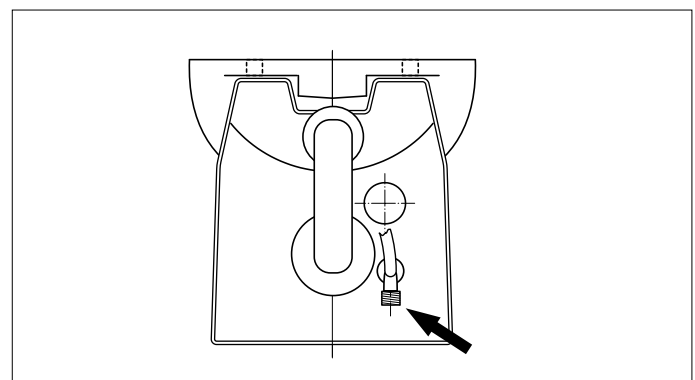
Slangaansluiting:

1. Verbind slangaansluiting (Q) met de afvoer van de toilet-pot.
2. Zet de slangaansluiting vast met de slangklem (H).
3. Monteer de afvoerslang (Ø 19 mm) en zet deze vast met een slangklem (H).
4. De slangaansluiting kan in elke stand gemonteerd worden. Hierdoor kan de afvoerslang naar links, rechts, onder of boven kan worden geleid.
5. Het gebogen deel van de slangaansluiting kan worden afgezaagd om de afvoer naar boven te leiden.



- Gebruik als afvoerleiding slang Ø 19 mm (bijvoorbeeld 'VETUS geurdichte vuilwaterslang' Ø 19 mm).
- Zet de afvoer vast met klemmen.

3.4 Watertoevoer



Voorzie de watertoevoer van een kogelkraan (hoekstopkraan) met een aansluiting van 3/4" uitwendig. Zorg ervoor dat de kogelkraan (hoekstopkraan) bereikbaar blijft.

Indien reeds een waterdrukstelsel aan boord geïnstalleerd is, kan de toevoerslang op dit stelsel worden aangesloten. De waterdruk van dit stelsel moet echter wel minimaal 1,5 bar zijn; dit is de minimale druk om een optimale spoeling te verkrijgen.

Wanneer de druk van het waterdrukstelsel minder dan 1,5 bar is, of wanneer buitenwater wordt gebruikt als spoelwater, installeer dan een water toevoerpomp in de toevoerslang. De capaciteit van de water toevoerpomp dient minimaal 10 liter/minuut te zijn.

Wanneer buitenwater wordt gebruikt als spoelwater, zorg er dan voor dat dit water zeer goed gefilterd wordt.

Het toilet is voorzien van een aansluiting van 3/4". Sluit de flexibele toevoerslang aan op de kogelkraan van de water toevoer.

3.5 Voorkomen van hevelen

Indien het toilet zich onder of minder dan 50 cm boven de waterlijn bevindt, bestaat het gevaar dat water (toevoer) door de hevelwerking in het toilet kan terugstromen. Om dit hevelen te voorkomen dient op het hoogste punt in de toevoer een beluchter geplaatst te worden (zie installatievoorbeelden).

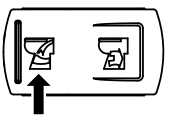
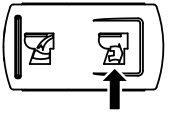
3.6 Elektrische installatie

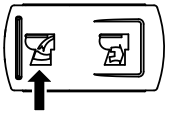
- Controleer of de spanning, vermeld op het typeplaatje van de motor, overeenkomt met de boordspanning.
- Gebruik accu's met voldoende capaciteit om een correcte werking van het toilet te verkrijgen.
- Sluit de voedingsspanning aan zoals in het aansluitschema is aangegeven. Neem in de plus (+) draad een schakelaar en een zekering op.
- Pas draden toe met een minimale doorsnede van 6 mm² (bij 12 V) of 4 mm² (bij 24 V).
- Maak een gat in de wand voor de schakelaar; voor gatafmetingen zie tekening bij 'Hoofdafmetingen'.
- Sluit de schakelaar aan zoals in het aansluitschema is aangegeven.

3.7 Testen

Draai de kogelkraan in de toevoer helemaal open om een goede spoeling te verkrijgen.

- Het toilet wordt bediend met de tweestandenschakelaar.

<p>- Druk op 'ADD WATER' tot het waterniveau halverwege de toiletspot is (circa 9 sec.).</p>	
<p>- Werp een aantal velletjes toiletpapier in de toiletspot en druk op 'PUMP OUT' (circa 6 sec.) om het toilet leeg te pompen.</p>	

<p>- Druk op 'ADD WATER' om de bodem van de toiletspot met water te vullen (circa 4 sec.).</p>	
--	---

De aangegeven tijden dienen als referentie om de juiste werking van het toilet te controleren.

- Controleer alle aansluitingen op dichtheid.

4 Gebruik

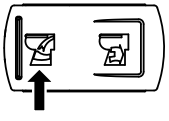
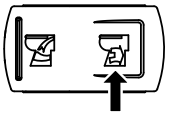
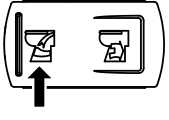
 **LET OP**


Zorg ervoor dat de kogelkraan in de toevoerslang open staat.

Spoeling:

Het toilet wordt bediend met de tweestandenschakelaar.

N.B. Geen automatische spoelcyclus!

<p>• Druk op 'ADD WATER' tot het waterniveau halverwege de toiletspot is.</p> <p>Tijdens het indrukken van de schakelaar (ADD WATER) wordt het magneet ventiel geopend om water de toiletspot in te laten stromen.</p>	
<p>• Druk op 'PUMP OUT' om het toilet leeg te pompen.</p> <p>Tijdens het indrukken van de schakelaar (PUMP OUT) draait de motor; deze drijft de messen en de pomp aan. De fecaliën en het toiletpapier worden nu vermalen en weggepompt.</p>	
<p>• Druk op 'ADD WATER' om de bodem van de toiletspot met water te vullen</p>	

 **TIP**

Pomp bij ruw weer het toilet leeg!

Draai na het gebruik van het toilet de kogelkraan dicht.

Wanneer het toilet lange tijd niet gebruikt is, is het raadzaam enkele malen met schoon water te spoelen voordat het toilet weer in gebruik wordt genomen.

4.1 Winterklaar maken

Tijdens vorstperioden (winter) dient u de volgende maatregelen te treffen:

- Sluit de watertoevoer af (draai de afsluiter dicht).
- Pomp het toilet leeg. ('PUMP OUT')
- Giet circa 2 liter antivries in de toiletspot.
- Tap de leidingen af.



LET OP

Antivries is giftig. Loos antivries nooit in buitenwater.

5 Onderhoud

Om het toilet te reinigen en de aanslag in het toilet te verwijderen kunnen de traditionele toiletreinigers gebruikt worden.

Om kalkaanslag binnen het pompdeel te voorkomen dient de kalkaanslag geregeld te worden verwijderd. Handel als volgt:

- Sluit de watertoevoer af (draai de kogelkraan dicht).
- Pomp het toilet leeg. ('PUMP OUT')
- Giet circa 1 liter azijn of ontkalker in de toiletspot. Laat dit enkele uren inweken.

- Draai de kogelkraan weer open en voer meerdere cycli uit om de toiletspot te spoelen en het restwater uit de pomp te verwijderen.

De frequentie van de ontkalking is afhankelijk van de hardheid van het water. Ontkalk tenminste tweemaal per jaar.



LET OP

Gebruik geen producten op basis van natrium (ontstoppers), of oplosmiddelen.

Indien zeewater wordt gebruikt als spoelwater, dient toch af en toe met zoetwater te worden gespoeld om zoutafzetting tegen te gaan.

6 Technische gegevens

Spanning	:	12 V	24 V
Stroom	:	25 A	15 A
Maximale opvoerhoogte afvoerslang	:	3 meter	
Maximale lengte afvoerslang	:	30 meter	
Pompcapaciteit, bij een opvoerhoogte van 3 meter	:	36 liter/min @ 12 V	43 liter/min @ 24 V
Maximale watertemperatuur	:	35°C	
Geluidsniveau	:	61 dBA	
Bescherming	:	IP44	
Gewicht	:	18 kg	

7 Storingzoeken

Zorg ervoor dat tijdens een eventuele reparatie de stroomtoevoer uitgeschakeld is.

Storing	Mogelijke oorzaak	Oplossing
De motor draait maar het water in de toiletspot wordt te langzaam of helemaal niet afgezogen.	De afvoerleiding is verstopt.	Ontkalk de afvoerleiding.
	De afvoerhoogte is te groot.	Wijzig de installatie.
De motor maakt een 'ratelend' geluid.	Een hard voorwerp stoot tegen de draaiende messen.	Verwijder het voorwerp.
Na het indrukken van de schakelaar wordt de cyclus niet uitgevoerd.	Er is geen voedingsspanning aanwezig.	Controleer hoofdschakelaar en zekering.
	De verbinding van schakelaar naar toilet is los.	Maak de verbinding in orde.
	De schakelaar is defect.	Vervang de schakelaar.
De cyclus begint, maar het water stroomt te langzaam in de toiletspot.	Het filter van het magneetventiel is verstopt	Reinig het filter
	De waterdruk is te laag.	Zorg voor een waterdruk van minimaal 1,5 bar.
De cyclus begint, maar er stroomt geen water in de toiletspot.	De afsluiter van de watertoevoer staat niet open.	Open de afsluiter.
	Het magneetventiel is defect.	Vervang het magneetventiel.
	De waterdruk is te laag.	Zorg voor een waterdruk van minimaal 1,5 bar.

1 Safety

Warning indications

Where applicable, the following warning indications are used in this manual in connection with safety:



Indicates that great potential danger exists that can lead to serious injury or death.



Indicates that a potential danger that can lead to injury exists.





Indicates that the usage procedures, actions etc. concerned can result in serious damage to or destruction of the engine. Some CAUTION indications also advise that a potential danger exists that can lead to serious injury or death.



Emphasises important procedures, circumstances etc.

Symbols

 Indicates that the relevant procedure must be carried out.

 Indicates that a particular action is forbidden.

Share these safety instructions with all users.



General regulations and laws relating to safety and the discharge of waste water must always be observed!



This product should only be installed and maintained by qualified personnel who have read and understood the instructions and precautions in this manual. Failure to follow the instructions in this manual may result in serious injury or property damage. The manufacturer shall not be liable for any damages resulting from improper installation or maintenance by unqualified personnel.



This product should only be operated by persons who have read and understood the instructions and precautions in this manual. Failure to follow the instructions in this manual may result in serious injury or property damage. The manufacturer shall not be liable for any damages resulting from improper operation.

2 Introduction

The VETUS 'SMTO2S' and 'WCPS' toilets are marine toilets with an integrated pump system. With correct installation and operation, these toilets function like a normal toilet.



Never work on the electrical system while it is energized.



The toilet may only be used for grinding and disposing of faeces and toilet paper.

The toilet is not suitable for grinding objects such as cotton wool, tampons, sanitary towels, condoms, and hairs, or for pumping away liquids such as oil. This can cause damage to the installation!



Never put your hands in the hole in the toilet bowl. The blades are not covered!



Make sure you always have a pair of rubber gloves on board for cleaning and maintenance.

3 Installation

3.1 General

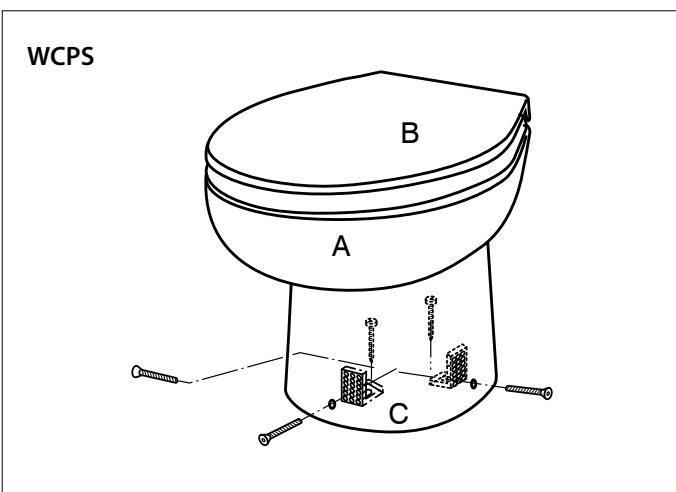
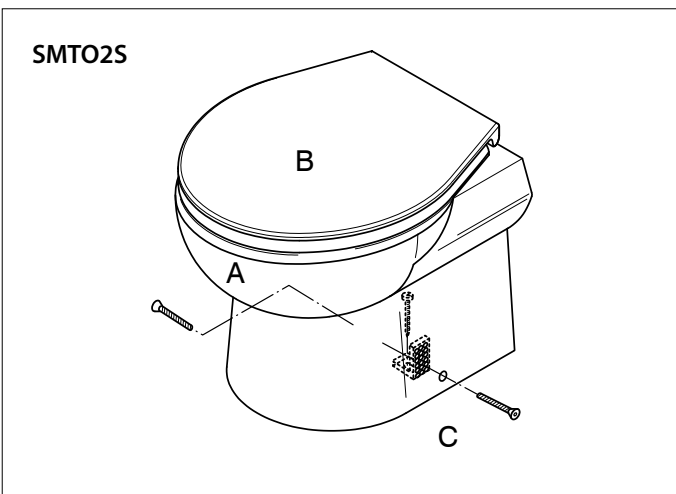
See Page 26 for installation examples.

Always install the toilet in accordance with the applicable regulations of the country concerned. In some areas, it may not be permitted to pump waste straight from the toilet into the water!

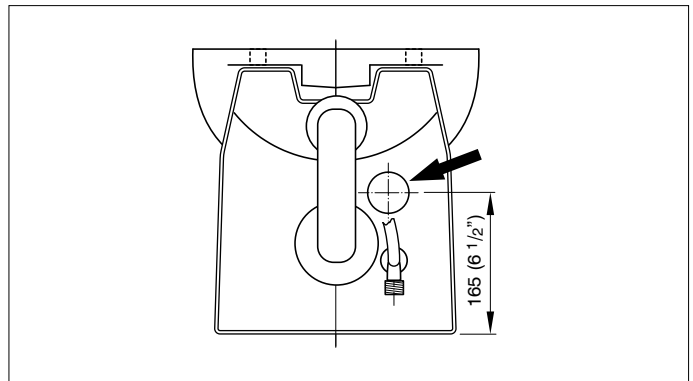
3.2 Fitting the toilet to the floor

Always mount the toilet on a sufficiently strong floor to prevent the occurrence of point loads and the toilet bowl splitting. If necessary fit an extra sheet of multiplex under the floor to reinforce it.

- Place the toilet in the position required.
- Determine the position of the fitting holes. Use the toilet as a template for this.
- Fit the toilet with the screws supplied.
- Attach the toilet using the fasteners supplied.

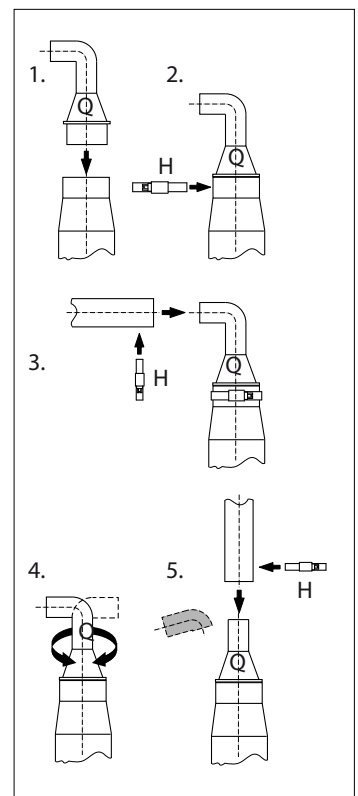


3.3 Outlet



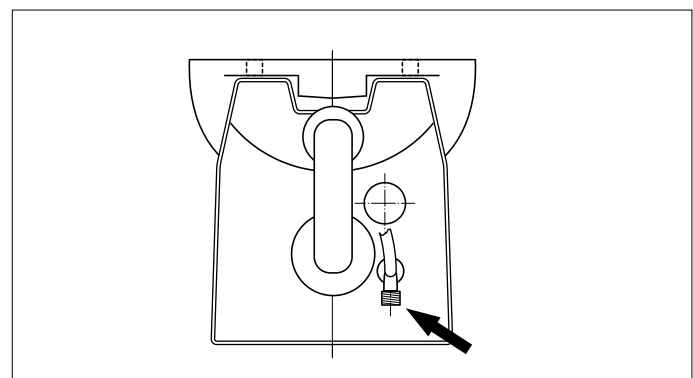
Hose connection

1. Connect hose connector (Q) to the outlet of the toilet bowl.
2. Secure the hose connection with hose clamp (H).
3. Mount the drain hose (ø 19 mm) and secure it with hose clamp (H).
4. The hose connector can be mounted in any position. This allows the drain hose to be routed to the left, right, below or above.
5. The bended part of the hose connection can be cut off to guide the drain upwards.



- For the outlet pipe use a 19 mm internal diameter hose (such as the 'VETUS impermeable "no smell" sanitary hose').
- Fix the outlet with clamps.

3.4 Water supply



Fit a ball valve with 3/4" external connection to the supply pipe and make sure that this will always be accessible.

If there is already a pressurised water system on board the supply hose can be connected to this system. The pressure must be at least 1.5 bar; this is the minimum pressure required to allow the toilet to function properly.

If the water pressure system is less than 1.5 bar or if external water is to be used then a supply pump with capacity of at least 10 litres/minute (2.2-Imp.Gal/min; 2.7 US Gal/min) must be fitted in the water supply pipe.

If external water is to be used then this must be properly filtered.

The toilet has a 3/4" connector. Connect the flexible water supply hose to the ball valve on the water supply pipe.

3.5 Preventing siphoning

When the toilet is below, or less than 40 cm. (16") above the water-line, there is a danger of outside water being siphoned into the toilet through the outlet. To prevent this siphoning, fit an air-relief valve in the highest point in the outlet (see Installation examples).

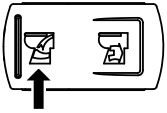
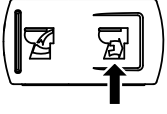
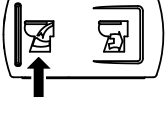
3.6 Electrical installation

- Check that the voltage given on the type plate on the motor is the same as the voltage on board.
- Use batteries with sufficient power to guarantee that the toilet will work correctly.
- Connect the power supply as shown in the wiring diagram.
- Fit a switch and a fuse in the ('+') wire.
- Use wires with minimum cross section of 6 mm² (for 12 V) or 4 mm² (for 24 V).
- Make a hole in the wall for the switch; see the drawing in "Main dimensions" for the size of the hole.
- Connect the switch as shown in the wiring diagram.

3.7 Testing

Open the ball valve in the water supply pipe completely so that there will be a sufficient supply of water for flushing.


- The toilet is operated by the two-position switch.

<ul style="list-style-type: none"> • Press 'ADD WATER' until the water level in the toilet bowl is about halfway (about 9 sec). 	
<ul style="list-style-type: none"> • Throw a few pieces of toilet paper in the toilet bowl and press 'PUMP OUT' (about 6 sec) to pump the toilet empty. 	
<ul style="list-style-type: none"> • Press 'ADD WATER' to fill the bottom of the toilet bowl with water (about 4 sec). 	

The times given can be used as reference times to check that the toilet is working properly.

- Check that there are no leaks at any of the connections.

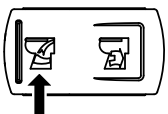
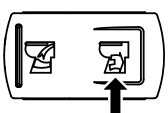
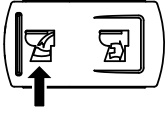
4 Use


 **NOTE**
Make sure the ball valve in the supply hose is open.

Rinsing:

The toilet is operated by the two-position switch

N.B. There is no automatic rinsing cycle.

<ul style="list-style-type: none"> • Press 'ADD WATER' until the water level in the toilet bowl is about halfway When the switch (ADD WATER) is pressed, the magnetic valve is opened to allow water to run into the toilet bowl. 	
<ul style="list-style-type: none"> • Press 'PUMP OUT' to pump out the toilet. When the switch (PUMP OUT) is opened the motor operates the knives and the pump. Faeces and toilet paper are ground up and pumped out. 	
<ul style="list-style-type: none"> • Press "ADD WATER" to fill the bottom of the toilet bowl with water 	

 **TIP**
Pump the toilet empty when there is bad weather!


After using the toilet shut off the ball valve.

If the toilet has not been used for some time it is advisable to rinse it with clean water a few times before using it.

4.1 Winterising

The following precautions must be taken during periods of frost (winter) :

- Shut off the water supply to the toilet.
- Pump the toilet empty. (PUMP OUT')
- Pour about 2 litres anti-freeze into the toilet pot.
- Drain the pipes.

 **NOTE**
Antifreeze is toxic. Never discharge antifreeze into outboard water.

5 Maintenance

Traditional toilet cleaners can be used to clean the toilet and to remove scale.

In order to prevent scale deposits from building up in the pump these must be removed regularly as follows:

- Shut off the water supply by closing the ball valve.
- Pump the toilet empty. (**PUMP OUT'**)
- Pour about 1 litre of vinegar or scale remover into the toilet pot and let it soak for some hours.
- Open the ball valve again and carry out several cycles in order to flush the toilet pot thoroughly and remove all the water used from the pump.

How often the scale needs to be removed depends on the hardness of the water, but it should be done at least twice a year.



NOTE

Do not use products based on sodium (unblocking products) or solvents.

If seawater is used for flushing the toilet should be rinsed through with fresh water every so often to prevent salt deposits from building up.

7 Troubleshooting

Ensure that the power supply is switched off during repairs.

Fault	Possible cause	Solution
The motor runs but the water in the toilet bowl is pumped out too slowly or not at all.	The outlet pipe is blocked.	Descale the outlet pipe.
	The discharge height is too great.	Modify the installation.
The motor makes a rattling noise.	Hard object hitting the revolving blades	Remove object.
The cycle is not carried out when the switch is pressed.	There is no power	Check the main switch and fuse
	There is no connection between the switch and the toilet.	Repair the connection.
	The switch is faulty.	Replace the switch.
The cycle starts but water flows too slowly into the bowl.	The magnetic valve filter is blocked.	Clean the filter.
	Water pressure too low.	Ensure minimum water pressure is 1.5 bar (24 psi).
Cycle starts but no water flows into the bowl.	The water supply stopcock is turned off.	Open the stopcock.
	Faulty magnetic valve.	Replace magnetic valve.
	Water pressure too low.	Ensure a minimum water pressure of 1.5 bar (24 psi).

6 Technical details

Voltage	:	12 V	24 V
Current	:	25 A	15 A
Maximum vertical lift in discharge	:	3 metres (10 ft)	
Maximum hose length	:	30 metres (100 ft)	
Pump capacity at discharge height of 3 metres	:	36 litres/min	43 litres/min
		@ 12 V	@ 24 V
		(7.9 Imp. gal- lon/min, 9.5 US gallon/min)	(9.5 Imp. gal- lon/min, 11.3 US gallon/min)
Maximum water temperature	:	35°C (95°F)	
Noise level	:	61 dBA	
Protection	:	IP44	
Weight	:	18 kg (40 lbs)	

1 Sicherheitsbestimmungen

Gefahrenhinweise

In dieser Anleitung werden, soweit zutreffend, die folgenden Warnhinweise im Zusammenhang mit der Sicherheit verwendet:



Weist darauf hin, dass ein hohes Potenzial an Gefahren vorhanden ist, die schwere Verletzungen oder den Tod zur Folge haben können.



Weist darauf hin, dass ein Potenzial an Gefahren vorhanden ist, die Verletzungen zur Folge haben können.





Weist darauf hin, dass die betreffenden Bedienungsschritte, Maßnahmen usw. Verletzungen oder schwere Schäden an der Maschine zur Folge haben können. Manche VORSICHT-Hinweise weisen auch darauf hin, dass ein Potenzial an Gefahren vorhanden ist, die schwere Verletzungen oder den Tod zur Folge haben können.



Besonderer Hinweis auf wichtige Schritte, Umstände usw.

Symbole

 Weist darauf hin, dass die betreffende Handlung durchgeführt werden muss.

 Weist darauf hin, dass eine bestimmte Handlung verboten ist.

Geben Sie diese Sicherheitshinweise an alle Benutzer weiter.



Allgemeine Vorschriften und Gesetze bezüglich der Sicherheit und der Ableitung von Abwasser sind stets zu beachten!



Dieses Produkt sollte nur von qualifiziertem Personal installiert und gewartet werden, das die Anweisungen und Vorsichtsmaßnahmen in diesem Handbuch gelesen und verstanden hat. Die Nichtbeachtung der Anweisungen in diesem Handbuch kann zu schweren Verletzungen oder Sachschäden führen. Der Hersteller haftet nicht für Schäden, die durch unsachgemäße Installation oder Wartung durch nicht qualifiziertes Personal entstehen.



Dieses Produkt darf nur von Personen bedient werden, welche die Anweisungen und Vorsichtsmaßnahmen in diesem Handbuch gelesen und verstanden haben. Die Nichtbeachtung der Anweisungen in diesem Handbuch kann zu schweren Verletzungen oder Sachschäden führen. Der Hersteller haftet nicht für Schäden, die durch unsachgemäße Bedienung entstehen.

2 Einführung

Bei den VETUS-Toiletten des Typs SMT02S und WCPS handelt es sich um Toiletten mit einem integrierten Zermahlungs-system. Bei korrektem Einbau und Gebrauch funktionieren diese Toiletten wie eine reguläre Toilette.



Arbeiten Sie niemals an der elektrischen Anlage, wenn diese unter Spannung steht.



Die Toilette darf nur zum Zerkleinern und Entsorgen von Fäkalien und Toilettenpapier verwendet werden.

Die Toilette ist nicht geeignet zum Zerkleinern von Gegenständen wie Watte, Tampons, Damenbinden, Kondomen und Haaren oder zum Abpumpen von Flüssigkeiten wie Öl. Dies kann zu Schäden an der Anlage führen!



Niemals die Hände in das Toilettenbecken stecken. Die Messer sind nicht abgeschirmt!



Stets darauf achten, ein Paar Gummihandschuhe für Reinigungs- und Wartungsarbeiten an Bord mitzuführen.

3 Einbau

3.1 Allgemein

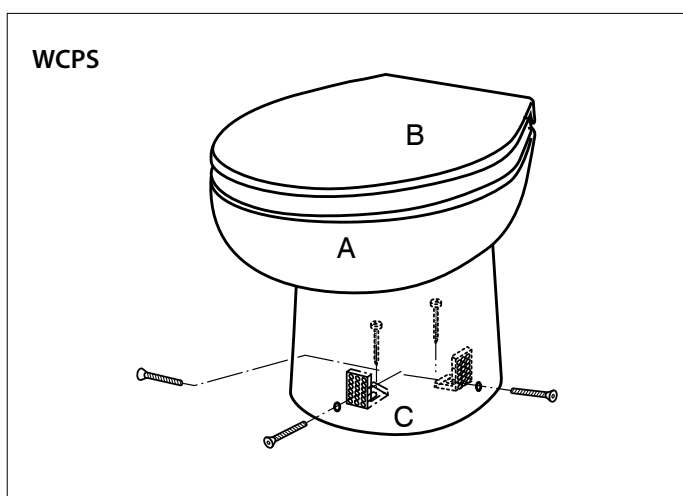
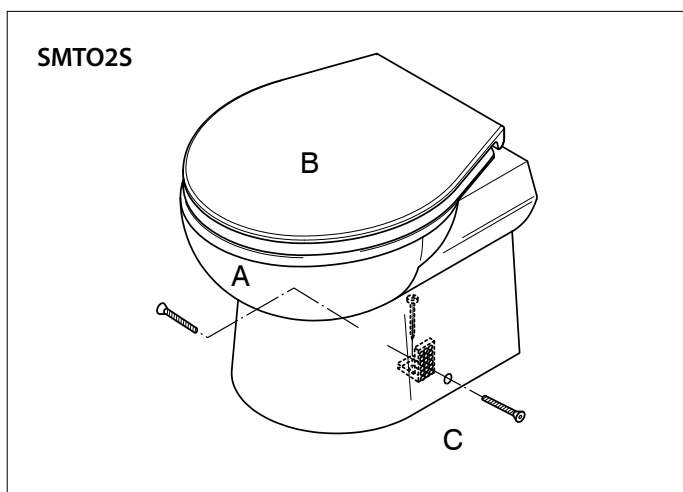
Für Einbaubeispiele, siehe Seite 26.

Die Toilette immer gemäß den geltenden Regeln des betreffenden Landes einbauen. In manchen Gebieten darf die Toilette nicht direkt ins Wasser abgelassen werden!

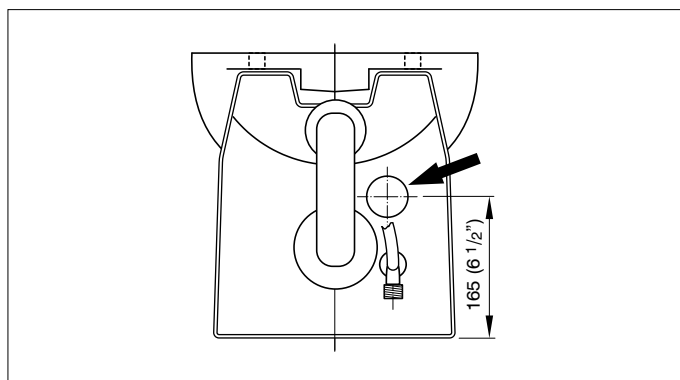
3.2 Befestigung der Toilette am Deck

Die Toilette immer an einem entsprechend stabilen Untergrund befestigen, um zu vermeiden, dass Punktlasten auftreten und die Toilettenschüssel reißt. Gegebenenfalls zur Verstärkung des Untergrunds eine zusätzliche Sperrholzplatte unter dem Deck anbringen.

- Die Toilette an der gewünschten Stelle aufstellen.
- Die Stelle für die Montagelöcher ermitteln. Dabei die Toilette als Bohrschablone benutzen.
- Die Toilette mit den mitgelieferten Schrauben befestigen.
- Die Toilette mit dem mitgelieferten Befestigungsmaterial befestigen.

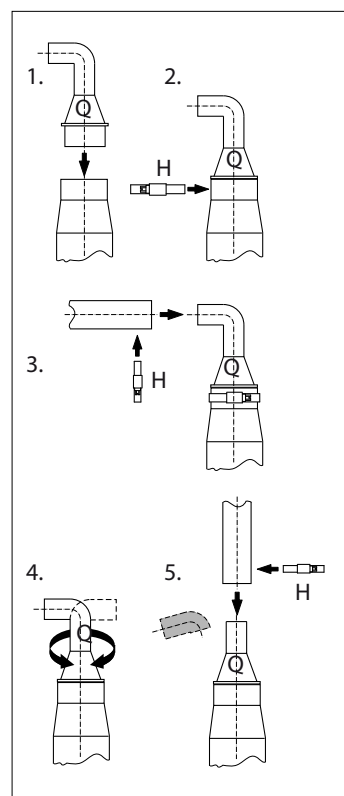


3.3 Ablass



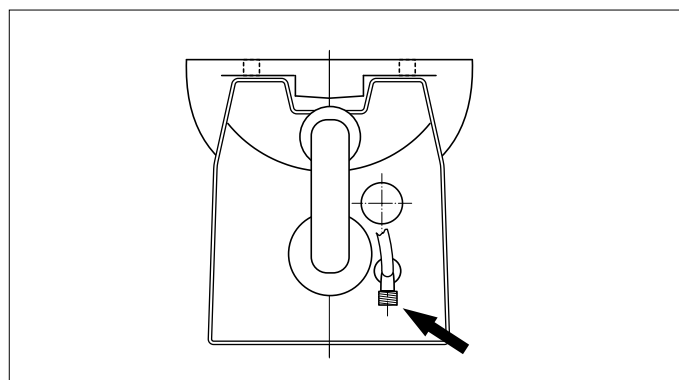
Schlauchanschluss

1. Verbinden Sie den Schlauchanschluss (Q) mit dem Auslass des Toilettenbeckens.
2. Sichern Sie den Schlauchanschluss mit der Schlauchschelle (H).
3. Montieren Sie den Ablaufschlauch (\varnothing 19 mm) und sichern Sie ihn mit der Schlauchschelle (H).
4. Der Schlauchanschluss kann in jeder Position montiert werden. So kann der Ablaufschlauch nach links, rechts, unten oder oben verlegt werden.
5. Der gebogene Teil des Schlauchanschlusses kann abgeschnitten werden, um den Abfluss nach oben zu führen.



- Als Abflussleitung einen \varnothing 19 mm Schlauch benutzen (zum Beispiel den geruchsfreien VETUS-Abwasserschlauch \varnothing 19 mm).
- Den Abfluss mit den Klemmen befestigen.

3.4 Wasserversorgung



Wasserversorgung mit einem Kugelhahn mit einem 3/4" Anschluss auswendig versehen.

Darauf achten, dass der Kugelhahn gut zugänglich ist.

Falls an Bord bereits ein Wasserdrucksystem installiert worden ist, kann der Versorgungsschlauch an dieses System angeschlossen werden. Der Wasserdruck dieses Systems muss allerdings mindestens 1,5 bar betragen; dies ist der für eine optimale Spülung erforderliche Mindestdruck.

Beträgt der Druck im Wasserdrucksystem weniger als 1,5 bar oder wird Außenwasser als Spülwasser verwendet, so installieren Sie eine Wasserversorgungspumpe in dem Versorgungsschlauch. Die Förderleistung der Wasserversorgungspumpe muss mindestens 10 Liter/Min. betragen.

Wird Außenwasser zum Spülen verwendet, so ist dafür zu sorgen, dass dieses Wasser sehr gut gefiltert wird.

Die Toilette ist mit einem 3/4" Anschluss ausgestattet. Flexiblen Zufuhrschlauch an den Kugelhahn der Wasserzufuhr anschließen.

3.5 Hebern vorbeugen

Falls sich die Toilette unter oder weniger als 40 cm über der Wasserlinie befindet, besteht die Gefahr, dass durch Hebern Außenwasser in die Toilette zurückfließen kann. Um dieser Heberwirkung vorzubeugen, ist an der höchsten Stelle des Abflusses eine Lüftung einzubauen (siehe Einbaubeispiele).

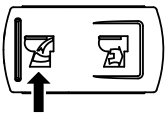
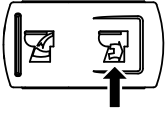
3.6 Elektrische Installation

- Überprüfen, ob die auf der Typenplatte des Motors angegebene Spannung mit der Bordspannung übereinstimmt.
- Akkus mit ausreichender Kapazität verwenden, um ein ordnungsgemäßes Arbeiten der Toilette sicherzustellen.
- Versorgungsspannung anschließen, so wie auf dem Schaltplan angegeben. In das Plus (+) Kabel einen Schalter und eine Sicherung aufnehmen.
- Kabel mit einem Mindestdurchschnitt von 6 mm² (bei 12 V) oder 4 mm² (bei 24 V) verwenden.
- Für den Schalter ein Loch in der Wand machen, für die Lochmaße siehe Zeichnung unter „Hauptmaße“.
- Den Schalter gemäß dem Schaltplan anschließen.

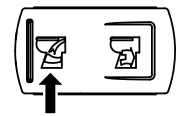
3.7 Überprüfung

Den Kugelhahn in der Zufuhr ganz aufdrehen, um eine gute Spülung zu erreichen.

- Die Toilette wird mit dem Zwei-Stufen-Schalter bedient.

<ul style="list-style-type: none"> • Auf „ADD WATER“ drücken, bis das Wasserniveau die Mitte der Toilettenschüssel erreicht hat (circa 9 Sek.). 	
<ul style="list-style-type: none"> • Etwas Toilettenpapier in die Toilettenschüssel werfen und auf „PUMP OUT“ (circa 6 Sek.) drücken, um die Toilette leer zu pumpen. 	

- Auf „ADD WATER“ drücken, um den Boden der Toilettenschüssel mit Wasser zu füllen (circa 4 Sek.).



Die angegebenen Zeiten sind Richtzeiten, um das ordnungsgemäße Funktionieren der Toilette kontrollieren zu können.

- Alle Anschlüsse auf Dichtheit überprüfen.

4 Benutzung



ACHTUNG

Darauf achten, dass der Kugelhahn im Zufuhrschlauch offen steht.

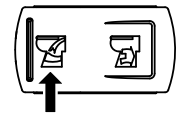
Spülung:

Die Toilette wird mit dem Zwei-Stufen-Schalter bedient.

Hinweis: Kein automatischer Spülzyklus!

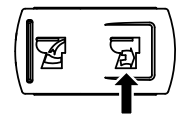
- Auf „ADD WATER“ drücken, bis das Wasserniveau die Mitte der Toilettenschüssel erreicht hat.

Während des Eindrückens des Schalters (ADD WATER) wird das Magnetventil geöffnet, um Wasser in die Toilettenschüssel strömen zu lassen.

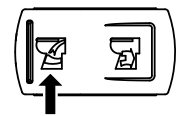


- Drücken Sie „PUMP OUT“, um die Toilette abzupumpen.

Während des Eindrückens des Schalters (PUMP OUT) läuft der Motor, der die Klappen und die Pumpe antreibt. Die Fäkalien und das Toilettenpapier werden nun zermahlen und abgepumpt.

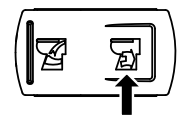


- Drücken Sie „ADD WATER“, um den Boden der Toilettenschüssel mit Wasser zu füllen.



TIPP

Die Toilette bei rauem Wetter leer pumpen!



Nach Gebrauch der Toilette den Kugelhahn schließen.

Wird die Toilette längere Zeit nicht benutzt, ist es ratsam, sie einige Male mit reinem Wasser zu spülen, bevor sie wieder in Gebrauch genommen wird.

4.1 Überwinterung

Während Frostperioden (Winter) sind die folgenden Maßnahmen zu treffen:

- Wasserversorgung zudreihen (das Ventil schließen)
- Die Toilette leer pumpen. („PUMP OUT“)
- etwa 2 Liter Frostschutzmittel in das Toilettenbecken gießen
- Leitungen leer laufen lassen



ACHTUNG

Frostschutzmittel ist giftig. Lassen Sie niemals Frostschutzmittel in das Außenbordwasser gelangen.

- Kugelhahn wieder aufdrehen und mehrere Zyklen ausführen, um das Toilettenbecken durchzuspülen und das Restwasser aus der Pumpe zu entfernen.

Die Häufigkeit der Entkalkung hängt vom Härtegrad des Wassers ab. Wenigstens zweimal pro Jahr entkalken.



ACHTUNG

Verwenden Sie keine Produkte auf Basis von Natrium (Rohrfrei) oder Lösungsmittel.

Falls mit Meerwasser gespült werden soll, muss dennoch ab und zu mit Süßwasser gespült werden, damit sich kein Salz ablagern kann.

5 Wartung

Bei der Reinigung der Toilette und der Kalkablagerungen können herkömmliche Reinigungsmittel verwendet werden.

Um Ablagerungen von Kalk im Pumpenteil zu vermeiden, müssen die Kalkablagerungen regelmäßig entfernt werden. Dabei wie folgt vorgehen:

- die Wasserversorgung abdrehen (Kugelhahn schließen)
- Die Toilette leer pumpen. („PUMP OUT“)
- etwa 1 Liter Essig oder Entkalker in das Toilettenbecken geben.
- Einige Stunden lang einwirken lassen.

7 Störungen

Dafür sorgen, dass während einer eventuellen Reparatur die Stromzufuhr ausgeschaltet ist.

Störung	Mögliche Ursache	Behebung
Der Motor läuft, aber das Wasser in der Toilettenschüssel wird zu langsam oder gar nicht abgesaugt.	Die Zufuhrleitung ist verstopft.	Die Zufuhrleitung entkalken.
	Die Abflusshöhe ist zu hoch.	Die Einbauweise ändern.
Der Motor 'rasselt'.	Ein harter Gegenstand stößt gegen die Drehklingen .	Den Gegenstand entfernen.
Nach dem Drücken der Drucktaste wird der Zyklus nicht durchgeführt.	Es liegt keine Netzspannung vor.	Hauptschalter und Sicherung kontrollieren.
	Die Verbindung des Schalters zur Toilette ist lose.	Die Verbindung in Ordnung bringen.
	Der Schalter ist defekt.	Den Schalter ersetzen.
Der Zyklus wird in Gang gesetzt, aber das Wasser strömt zu langsam in die WC-Schüssel.	Der Filter des Magnetventils ist verstopft.	Den Filter reinigen.
	Der Wasserdruck ist zu niedrig.	Dafür sorgen, dass ein Wasserdruck von mindestens 1,5 bar vorhanden ist.
Der Zyklus wird in Gang gesetzt, aber es strömt kein Wasser in die WC-Schüssel.	Das Absperrventil der Wasserzufuhr ist nicht offen.	Das Absperrventil öffnen.
	Das Magnetventil ist defekt.	Das Magnetventil austauschen.
	Der Wasserdruck ist zu niedrig.	Dafür sorgen, dass ein Wasserdruck von mindestens 1,5 bar vorhanden ist.

6 Technische Daten

Spannung	:	12 V	24 V
Stromleistung	:	25 A	15 A
Maximale Förderhöhe Ablassschlauch	:	3 Meter	
Maximale Länge Abflussschlauch	:	30 Meter	
Pumpkapazität bei einer Förderhöhe von 3 Metern	:	36 Liter/ min @ 12 V	43 Liter/ min @ 24 V
Maximale Wassertemperatur	:	35°C	
Schallpegel	:	61 dBA	
Sicherung	:	IP44	
Gewicht	:	18 kg	

1 Sécurité

Messages d'avertissement

Dans ce manuel, les indications d'avertissement suivantes sont utilisées au besoin en rapport avec la sécurité :



DANGER

Indique qu'il existe un danger potentiel important pouvant entraîner des lésions graves ou même la mort.



AVERTISSEMENT

Indique qu'il existe un danger potentiel pouvant entraîner des lésions.



PRUDENCE

Indique que les procédures de maniement, manipulations etc. concernées, peuvent entraîner des lésions ou des dommages fatals à la machine. Certaines indications de PRUDENCE indiquent également qu'il existe un danger potentiel pouvant entraîner des lésions graves ou même la mort.



ATTENTION

Insiste sur les procédures importantes, les conditions d'utilisation et cætera.

Symboles



Indique que l'opération en question doit être effectuée.



Indique qu'une opération spécifique est interdite.

Partagez ces consignes de sécurité avec tous les utilisateurs.



ATTENTION

Les réglementations et lois générales relatives à la sécurité et à l'évacuation des eaux usées doivent toujours être respectées !



AVERTISSEMENT

Ce produit ne doit être installé et entretenu que par du personnel qualifié qui a lu et compris les instructions et les précautions contenues dans ce manuel. Le non-respect des instructions de ce manuel peut entraîner des blessures graves ou des dommages matériels. Le fabricant n'est pas responsable des dommages résultant d'une installation ou d'un entretien incorrect par un personnel non qualifié.



AVERTISSEMENT

Ce produit ne doit être utilisé que par des personnes qui ont lu et compris les instructions et les précautions contenues dans ce manuel. Le non-respect des instructions de ce manuel peut entraîner des blessures graves ou des dommages matériels. Le fabricant n'est pas responsable des dommages résultant d'une utilisation incorrecte.

2 Introduction

Les toilettes VETUS SMT02S et WCPS comportent un système de broyage intégré. Lors d'une installation et d'un emploi corrects, ces toilettes fonctionnent comme les toilettes habituelles.



AVERTISSEMENT

Ne travaillez jamais sur un système électrique lorsqu'il est sous tension.



ATTENTION

Le WC ne peut être utilisé que pour le broyage et l'évacuation des matières fécales et du papier de toilette.

Les toilettes ne sont pas adaptées au broyage d'objets tels que le coton, les tampons, les serviettes hygiéniques, les préservatifs et les cheveux, ni au pompage de liquides tels que l'huile. Cela pourrait endommager l'installation!



AVERTISSEMENT

Ne jamais introduire les mains dans l'orifice du pot. Les lames ne sont pas protégées !



CONSEIL

Veiller à toujours avoir des gants en caoutchouc à bord pour les travaux de nettoyage et de maintenance.

3 Installation

3.1 Généralités

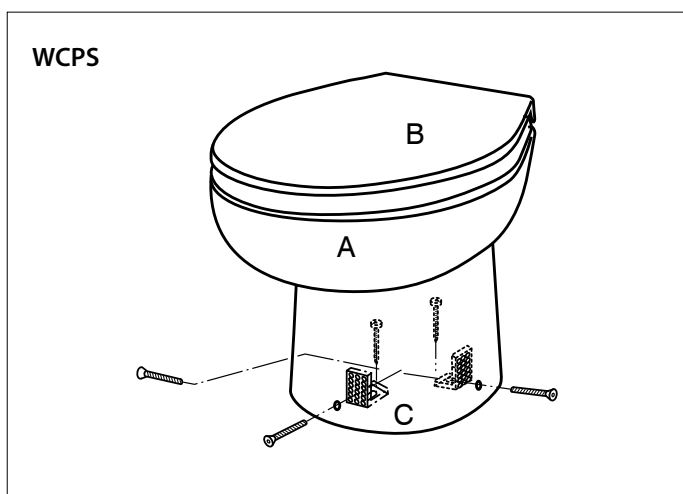
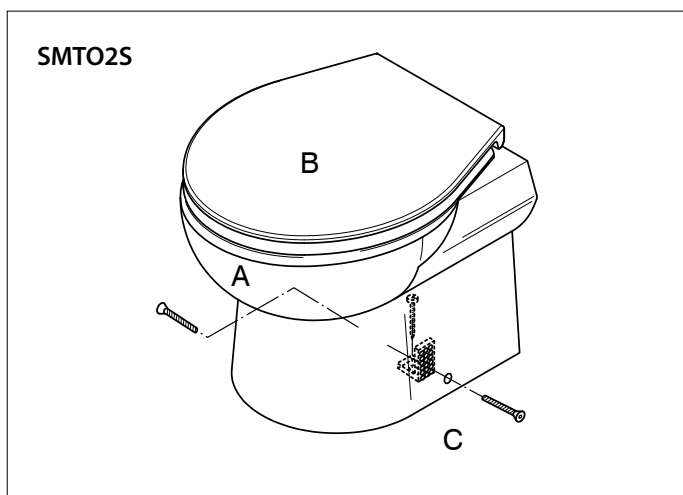
Exemples d'installation, voir page 26.

Installer les toilettes en respectant toujours la réglementation en vigueur dans le pays concerné. Dans certaines régions, il est interdit d'évacuer le contenu des toilettes directement dans l'eau!

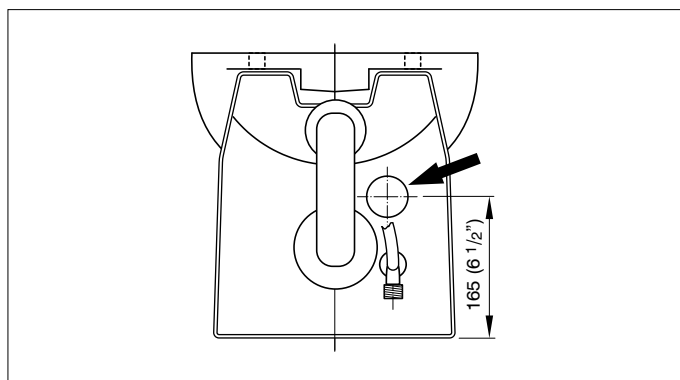
3.2 Fixation des toilettes sur le pont

Fixer toujours les toilettes sur une base suffisamment solide pour empêcher l'apparition de tensions pouvant entraîner une fissure de la cuvette. Placer éventuellement un panneau supplémentaire en contreplaqué sous le pont pour renforcer la base.

- Placer les toilettes à l'emplacement souhaité.
- Déterminer l'emplacement des trous de montage. Utiliser à cette fin les toilettes comme gabarit de forage.
- Fixer les toilettes avec les vis fournies.
- Fixer le WC à l'aide des fixations fournies.

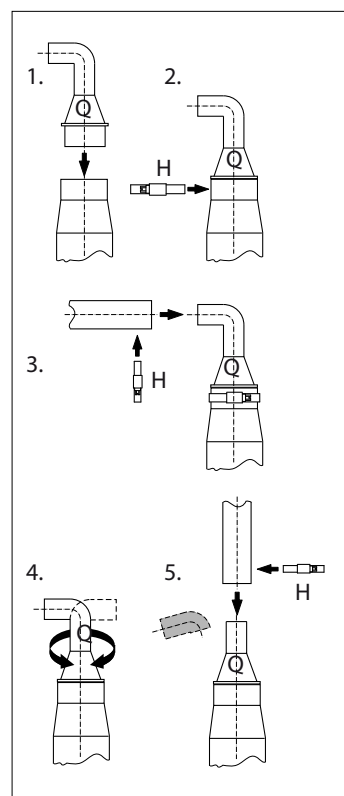


3.3 Évacuation



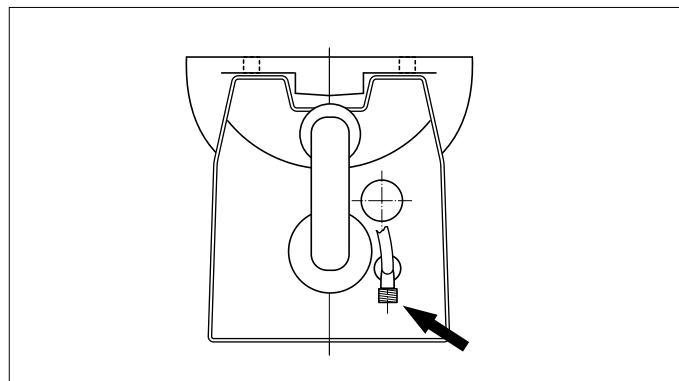
Raccordement du tuyau:

1. Raccordez le connecteur de tuyau (Q) à la sortie de la cuvette des toilettes.
2. Fixez le raccordement du tuyau à l'aide du crampon (H).
3. Montez le tuyau de vidange (\varnothing 19 mm) et fixez-le à l'aide du crampon (H).
4. Le raccord de tuyau peut être monté dans n'importe quelle position. Cela permet de faire passer le tuyau de vidange vers la gauche, la droite, le bas ou le haut.
5. La partie coudée du raccord de tuyau peut être coupée de manière à guider le tuyau de vidange vers le haut.



- Comme conduite d'évacuation prendre un tuyau de \varnothing 19 mm (par exemple le 'tuyau anti-odeurs pour eaux usées de VETUS' \varnothing 19 mm).
- Fixer l'évacuation avec les pinces.

3.4 Arrivée d'eau



Équiper l'arrivée d'eau d'un robinet à boule avec un raccordement 3/4" extérieur.

Veiller à ce que le robinet à boule reste accessible.

Si un système de pression d'eau a déjà été installé à bord, on peut raccorder le tuyau d'arrivée d'eau à ce système. La pression d'eau de ce système doit cependant atteindre au minimum 1,5 bar, ce qui correspond à la pression minimale nécessaire pour un rinçage optimal des toilettes.

Si la pression du système est inférieure à 1,5 bar, ou si l'on utilise de l'eau extérieure pour le rinçage, installer une pompe d'alimentation d'eau dans le tuyau d'arrivée. Le débit de cette pompe doit atteindre au minimum 10 litres/minute.

Si l'on utilise de l'eau extérieure comme eau de rinçage, veiller à ce que cette eau soit soigneusement filtrée.

Le WC est doté d'un raccord de 3/4".

Raccorder le flexible d'arrivée d'eau au robinet à boule de l'amenée d'eau.

3.5 Eviter l'effet de siphon

Si les toilettes sont placées en dessous ou moins de 40 cm au-dessus de la ligne de flottaison, l'eau de mer risque de refluer dans la cuvette. Pour éviter cet effet de siphon, placer un dispositif anti-siphon au point le plus élevé de l'écoulement (voir exemples d'installation).

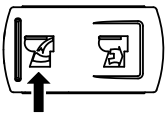

3.6 Installation électrique

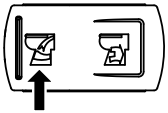
- Contrôler que la tension indiquée sur la plaque signalétique du moteur correspond à la tension de bord.
- Utiliser des batteries ayant une capacité suffisante pour assurer un fonctionnement correct des toilettes.
- Raccorder la tension d'alimentation comme indiqué sur le schéma de câblage.
- Prévoir un interrupteur et un fusible sur le fil positif ('+').
- Utiliser des fils qui ont une section minimale de 6 mm² (pour 12 V) ou de 4 mm² (pour 24 V).
- Percez un trou dans la paroi pour mettre l'interrupteur; pour les dimensions du trou, voir la figure au chapitre 'Dimensions principales'.
- Raccordez l'interrupteur comme indiqué sur le schéma de câblage.

3.7 Essais

Ouvrir complètement le robinet à boule de l'arrivée d'eau pour assurer un bon rinçage de la cuvette.

- Le W.-C. se commande à l'aide de l'interrupteur à deux positions.


<ul style="list-style-type: none"> • Appuyez sur 'ADD WATER' jusqu'à ce que le niveau d'eau dans la cuvette du W.-C. arrive à mi-hauteur (environ 9 sec.). 	
<ul style="list-style-type: none"> • Jetez plusieurs feuilles de papier hygiénique dans la cuvette et appuyez sur 'PUMP OUT' (environ 6 sec.) pour vider le W.-C. 	

<ul style="list-style-type: none"> • Appuyez sur 'ADD WATER' pour remplir d'eau le fond de la cuvette (environ 4 sec.). 	
--	---

Les durées indiquées servent de référence pour la vérification du bon fonctionnement du W.-C.

- Contrôler l'étanchéité de tous les raccords.

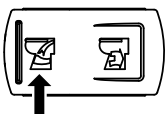
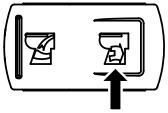
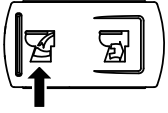
4 Utilisation


 **ATTENTION**
Veiller à ce que le robinet à boule sur le tuyau d'arrivée d'eau soit ouvert.

Rinçage:

Le W.-C. se commande à l'aide de l'interrupteur à deux positions.

N.B. Il n'y a pas de cycle de rinçage automatique !

<ul style="list-style-type: none"> • Appuyez sur 'ADD WATER' jusqu'à ce que le niveau d'eau dans la cuvette du W.-C. arrive à mi-hauteur <p>Lorsque l'on appuie sur l'interrupteur (ADD WATER), la valve magnétique s'ouvre pour permettre à l'eau de couler dans la cuvette.</p>	
<ul style="list-style-type: none"> • Appuyez sur 'PUMP OUT' pour vider les toilettes. <p>Lorsque l'on appuie sur l'interrupteur (PUMP OUT), le moteur tourne et actionne les lames et la pompe. Les matières fécales et le papier hygiénique sont alors broyés et pompés.</p>	
<ul style="list-style-type: none"> • Appuyez sur « ADD WATER » pour remplir le fond de la cuvette avec de l'eau. 	

 **CONSEIL**
Par gros temps, videz le W.-C. !

Fermer le robinet à boule après avoir utilisé les toilettes.

Si les toilettes n'ont pas été utilisées pendant une longue période, il est conseillé de les rincer plusieurs fois avec de l'eau propre avant de les réutiliser.

4.1 Hivernage

Pendant les périodes de gel (hiver), prendre les mesures suivantes :

- Fermer l'arrivée d'eau (fermer le robinet).
- Videz le W.-C. ('PUMP OUT')
- Verser environ 2 litres d'antigel dans la cuvette.
- Purger les conduites.

ATTENTION

L'antigel est toxique. Ne déversez jamais d'antigel dans l'eau du hors-bord.

5 Entretien

Le nettoyage des toilettes et l'élimination des dépôts calcaires dans la cuvette peuvent être effectués avec les détergents pour toilettes habituels.

Pour éviter la formation de dépôts calcaires dans la pompe, détartrer régulièrement en procédant comme suit :

- Fermer l'arrivée d'eau (fermer le robinet à boule).
- Videz le W.-C. ('PUMP OUT')
- Verser environ 1 litre de vinaigre ou de détartrant dans la cuvette. Laisser agir pendant quelques heures.
- Ouvrir le robinet à boule et exécuter plusieurs cycles pour rincer la cuvette et éliminer l'eau résiduelle de la pompe.

7 Recherche de pannes

Veiller toujours à débrancher l'alimentation en courant lors de réparations éventuelles.

Panne	Cause probable	Solution
Le moteur tourne mais l'eau n'est pas évacuée (ou trop lentement) de la cuvette.	La conduite d'écoulement est bouchée.	Détartrer la conduite d'écoulement.
	La hauteur d'écoulement est trop grande.	Modifier l'installation.
Le moteur fait un bruit de crécelle.	Un objet cogne contre les lames.	Enlever l'objet.
Le cycle n'est pas effectué lorsque l'on appuie sur l'interrupteur.	Il n'y a pas de tension d'alimentation.	Contrôler l'interrupteur principal et le fusible.
	La connexion entre l'interrupteur et le W.-C. est défectueuse.	Réparez la connexion.
	L'interrupteur est défectueux.	Remplacez l'interrupteur.
Le cycle commence, mais l'eau est versée trop lentement dans la cuvette.	Le filtre de la valve magnétique est bouché.	Nettoyer le filtre.
	La pression d'eau est trop basse.	Veiller à ce que la pression atteigne au moins 1,5 bar.
Le cycle commence, mais l'eau n'est pas versée dans la cuvette.	Le robinet d'amenée d'eau est fermé.	Ouvrir le robinet.
	La valve magnétique est défectueuse.	Remplacer la valve.
	La pression d'eau est trop basse.	Veiller à ce que la pression atteigne au moins 1,5 bar.

La fréquence de détartrage dépend de la dureté de l'eau. Détartrer au moins deux fois par an.

ATTENTION

Ne pas utiliser de produit à base de soude (produits à déboucher), ou de solvants.

Si l'on utilise de l'eau de mer pour rincer, utiliser de temps en temps de l'eau douce pour éviter la formation de dépôts de sel.

6 Spécifications techniques

Tension	:	12 V	24 V
Courant	:	25 A	15 A
Hauteur de refoulement maximale du tuyau d'évacuation	:	3 mètres	
Longueur maximale du tuyau d'évacuation	:	30 mètres	
Capacité de pompage, pour une hauteur de refoulement de 3 mètres	:	36 litres/ min.@12 V	43 litres/ min.@24 V
Température de l'eau maximale	:	35°C	
Niveau sonore	:	61 dBA	
Protection	:	IP44	
Poids	:	18 kg	

1 Seguridad

Indicadores de advertencias

Cuando corresponda, se utilizan las siguientes indicaciones de advertencia en este manual en relación con la seguridad:



PELIGRO

Indica que existe un gran peligro potencial que puede causar graves daños o la muerte.



ADVERTENCIA

Indica la existencia de un peligro potencial que puede causar daños.



TENGA CUIDADO

Indica que los procedimientos de uso, acciones, etc., correspondientes pueden causar daños graves o romper el motor. Algunas indicaciones de TENGA CUIDADO también avisan de la existencia de un peligro potencial que puede causar graves daños o la muerte.




ATENCIÓN

Destaca procesos o circunstancias importantes, etc.

Símbolos

 Indica que el proceso correspondiente se debe llevar a cabo.

 Indica que una acción determinada está prohibida.

Comparta estas instrucciones de seguridad con todos los usuarios.



ATENCIÓN

¡Las normas generales y las leyes relativas a la seguridad y al vertido de aguas residuales deben respetarse siempre!



ADVERTENCIA

Este producto solo debe ser instalado y mantenido por personal calificado que haya leído y entendido las instrucciones y precauciones de este manual. El incumplimiento de las instrucciones de este manual puede provocar lesiones graves o daños a la propiedad. El fabricante no se hace responsable de los daños resultantes de una instalación o mantenimiento inadecuados por parte de personal no calificado.



ADVERTENCIA

Este producto solo debe ser operado por personas que hayan leído y entendido las instrucciones y precauciones de este manual. El incumplimiento de las instrucciones de este manual puede provocar lesiones graves o daños a la propiedad. El fabricante no se hará responsable de los daños resultantes de un funcionamiento inadecuado.

2 Introducción

Los inodoros VETUS SMT02S y WCPS son inodoros con un sistema pulverizador incorporado. A condición de una instalación y un uso correctos, estos inodoros funcionan como un inodoro normal y corriente.



ADVERTENCIA

Nunca trabaje en el sistema eléctrico mientras esté energizado.



ATENCIÓN

El inodoro solo se puede usar para moler y desechar heces y papel higiénico.

El inodoro no es adecuado para moler objetos como algodón, tampones, toallas sanitarias, condones y pelos, ni para bombear líquidos como aceite. ¡Esto puede causar daños a la instalación!



ADVERTENCIA

No meta nunca las manos en el hueco de la taza del inodoro. ¡Las cuchillas están descubiertas!



¡CONSEJO!

Asegúrese de tener siempre un par de guantes de goma a bordo para limpieza y mantenimiento.

3 Instalación

3.1 Generalidades

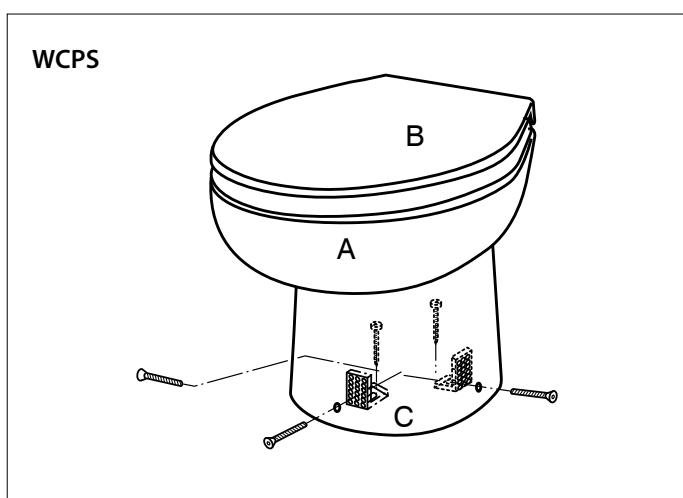
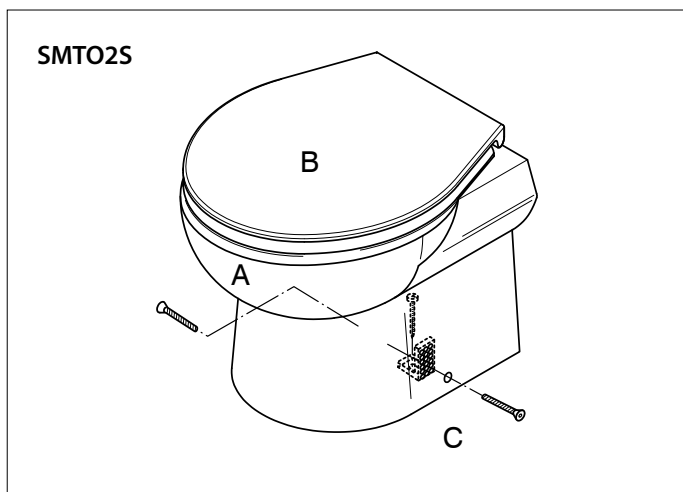
Para ejemplos de instalación, véase la página 26.

Instale el inodoro siempre de acuerdo con las normas del país en cuestión. ¡En algunas zonas los inodoros no pueden descargar directamente en el agua!

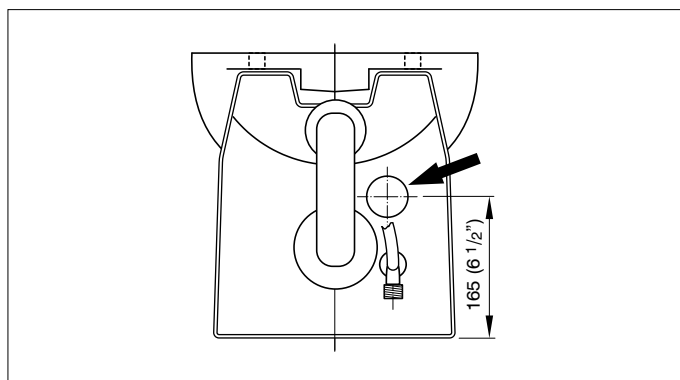
3.2 Fijación del inodoro en cubierta

Fije el inodoro siempre en una base lo suficientemente sólida como para prevenir que se produzcan cargas puntuales y que se agriete la taza. En su caso, instale una placa de madera multilaminada adicional debajo de la cubierta para reforzar la base.

- Coloque el inodoro en el lugar deseado.
- Determine el lugar de los orificios de montaje, utilizando el inodoro como plantilla de perforación.
- Fije el inodor por medio de los tornillos suministrados.
- Instale el inodoro con los artículos para fijación suministrados.

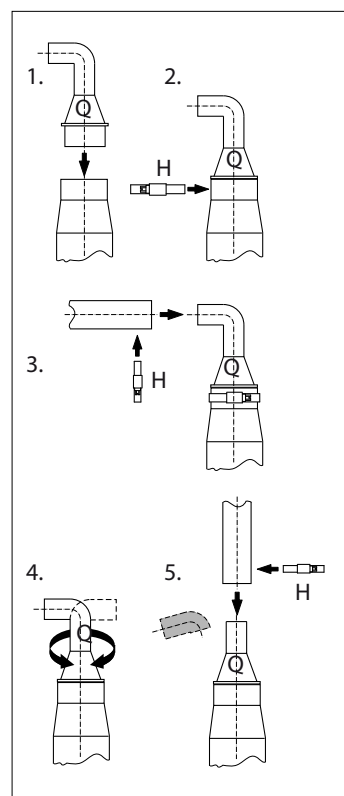


3.3 Desagüe



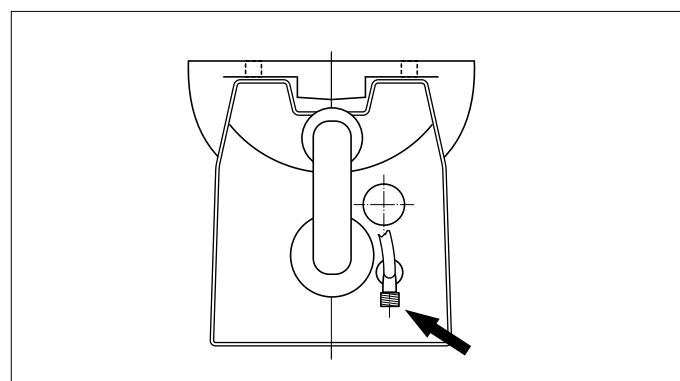
Conexión con manguera:

1. Conecte el conector de la manguera (Q) a la salida del inodoro.
2. Asegure la conexión de la manguera con la abrazadera de la manguera (H).
3. Monte la manguera de drenaje (Ø 19 mm) y fíjela con la abrazadera de la manguera (H).
4. El conector de la manguera se puede montar en cualquier posición. Esto permite que la manguera de drenaje se dirija a la izquierda, derecha, abajo o arriba.
5. La parte doblada de la conexión de la manguera se puede cortar para guiar el drenaje hacia arriba.



- Use como tubería de desagüe una manguera con Ø de 19 mm (por ejemplo, una manguera de desagüe antiolors de VETUS con Ø de 19 mm).
- Fije el desagüe por medio de las abrazaderas.

3.4 Alimentación de agua



Asegure que la tubería de agua tenga un tapón esférico con una conexión de 3/4" de pulgada para uso externo.

Asegure que el tapón esférico quede de fácil acceso.

Si ya se cuenta con un sistema de presión hidrostática del agua a bordo, se puede conectar la manguera de alimentación a este sistema. La presión hidrostática del agua de este sistema debe ser mínimo de 1.5 bar - mínima presión para obtener un vaciado óptimo -.

Cuando la presión del sistema hidrostático del agua es menor que 1.5 bar, o cuando se usa agua exterior para el vaciado, se deberá instalar una bomba de agua en la manguera de alimentación. La capacidad de la bomba de agua deberá ser de mínimo 10 litros por minuto.

Cuando se use agua exterior para el vaciado, se debe asegurar que el agua disponga de muy buena filtración.

El inodoro está provisto de una conexión de 3/4" de pulgada. Conecte la manguera flexible de alimentación en el tapón esférico de la alimentación de agua.

3.5 Prevención del efecto sifón

Si el inodoro se encuentra debajo de la línea de flotación o a menos de 40 cms por encima de la misma, existe el peligro de un reflujo de agua exterior en el inodoro por el efecto sifón. Para prevenirlo, será preciso instalar un aireador en el punto más elevado en el desagüe (véanse los ejemplos de instalación).

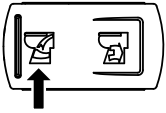
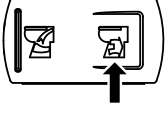
3.6 Instalación eléctrica

- Asegure que la tensión, indicada en la placa del motor, sea igual a la tensión a bordo.
- Haga uso de baterías con la capacidad adecuada para obtener un buen funcionamiento del inodoro.
- Conecte las tensiones de alimentación como se indica en el esquema de conexiones.
- Conecte en el cable ('+') un interruptor y un fusible.
- Utilice cables cuyo diámetro es mínimo de 6 mm² (para 12 V) o 4 mm² (para 24 V).
- Realice un agujero en la pared para el interruptor; vea el tamaño del agujero en el gráfico de "Dimensiones principales".
- Conecte el interruptor según las indicaciones del esquema de conexiones.

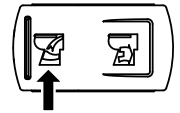
3.7 Ensayo

Gire el tapón esférico teniendo la alimentación completamente abierta para obtener un buen vaciado.

- El inodoro funciona con un interruptor de dos posiciones.

<ul style="list-style-type: none"> • Pulse "ADD WATER" (añadir agua) hasta que el nivel del agua en la taza del inodoro esté a la mitad (unos 9 seg.). 	
<ul style="list-style-type: none"> • Tire unos trozos de papel higiénico en la taza del inodoro y pulse "PUMP OUT" (vaciar), (unos 6 seg.) para vaciar el inodoro. 	

- Pulse "ADD WATER" (añadir agua) para llenar la parte inferior de la taza del inodoro con agua (unos 4 seg.).



Los tiempos indicados se pueden usar como referencia para comprobar que el inodoro funciona correctamente.

- Asegure la estanqueidad de todas las conexiones.

4 Uso



ATENCIÓN

Asegure que el tapón esférico en la manguera de alimentación esté abierto.

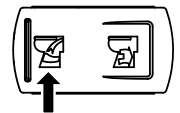
Aclarado:

El inodoro funciona con un interruptor de dos posiciones.

Nota: No dispone de ciclo de aclarado automático.

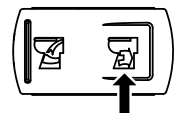
- Pulse "ADD WATER" (añadir agua) hasta que el nivel del agua en la taza del inodoro esté a la mitad.

Cuando se pulsa el interruptor ADD WATER (añadir agua) se abre la válvula magnética que deja entrar agua en la taza del inodoro.

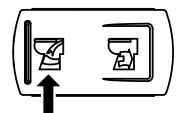


- Pulse 'PUMP OUT' para bombear el inodoro.

Cuando se pulsa el interruptor PUMP OUT (vaciar) el motor acciona las cuchillas y la bomba. Las heces y el papel se trituran y expulsan.

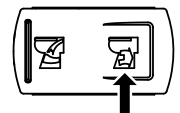


- Pulse ADD WATER para llenar de agua el fondo de la taza del inodoro.



¡CONSEJO!

¡Vacíe el inodoro cuando haya mal tiempo!




Cierre de nuevo el tapón esférico después de usar el inodoro.

Si el inodoro permanece fuera de servicio por largo tiempo, se recomienda vaciar el inodoro varias veces con agua limpia antes de volver a usarlo

4.1 Invernalización

Durante las heladas (en invierno), se han de tener en cuenta las siguientes disposiciones:

- Interrumpa la alimentación de agua (cierre completamente el tapón).
- Vacíe el inodoro. (PUMP OUT - vaciar)
- Vierta unos 2 litros de anticongelante en la taza del inodoro.
- Vacíe las tuberías.

 **ATENCIÓN**

El anticongelante es tóxico. Nunca descargue el anticongelante en el agua fuera de borda.

5 Mantenimiento

Se pueden utilizar productos de limpieza tradicionales para limpiar el inodoro y eliminar cualquier adherencia en el sanitario.

Los residuos calcáreos se han de eliminar con regularidad para evitar su acumulación en el interior de la bomba. Realice el siguiente procedimiento:

- Interrumpa la alimentación de agua (cierre completamente el tapón esférico).
- Vacíe el inodoro. (PUMP OUT - vaciar)
- Vierta más o menos 1 litro de vinagre o de producto anticalcáreo en la taza del inodoro. Deje reposar el producto durante varias horas.


7 Guasti

Asegure de tener cortada la alimentación de corriente durante una eventual reparación.

Avería	Posible causa	Solución
El motor funciona pero el agua de la taza del inodoro se expulsa demasiado lentamente o no se expulsa.	El tubo de desagüe está atascado.	Descalcificar el tubo de desagüe
	La altura de desagüe es excesiva.	Cambiar las instalaciones.
El motor produce un sonido de matraqueo.	Se encuentra un objeto duro que golpea contra las cuchillas que están girando.	Retirar el objeto de la cesta filtradora.
	No hay suministro eléctrico.	Compruebe la toma de corriente y el fusible.
	No hay conexión entre el interruptor y el inodoro.	Reparar la conexión.
El ciclo empieza, pero el agua fluye demasiado lentamente en la taza.	Falla el interruptor.	Cambie el interruptor.
	El filtro de la válvula magnética está obturado.	Limpiar el filtro.
El ciclo empieza, pero no fluye agua dentro de la taza.	La presión de agua está demasiado baja.	Asegurar una presión de agua de 1,5 bar como mínimo.
	La válvula de la alimentación de agua no está abierta.	Abrir la válvula
	La válvula magnética está defectuosa.	Reemplazar la válvula magnética.
	La presión de agua está demasiado baja.	Asegurar una presión de agua de 1,5 bar como mínimo.

- Abra nuevamente el tapón esférico y deje transcurrir varios ciclos para vaciar la taza del inodoro y vaciar el resto de agua de la bomba.

La frecuencia con que se realiza la descalcificación depende de la dureza del agua. La descalcificación se ha de hacer por lo menos dos veces al año.

 **ATENCIÓN**

No se deben emplear productos hechos a base de sodio (desatascadores) ni tampoco disolventes.

Si se emplea agua del mar para vaciar el inodoro, de vez en cuando se ha de vaciar con agua dulce para evitar sedimentos de sal.

6 Datos técnicos

Tensión	:	12 V	24 V
Corriente	:	25 A	15 A
Manguera de descarga de la cabeza de descarga máxima	:	3 metros	
Máxima altura de carga longitudinal máxima del tubo	:	30 metros	
Capacidad de bombeo con altura de descarga de 3 metros	:	36 litros/ min @ 12 V	43 litros/ min @ 24 V
Máxima temperatura del agua	:	35°C	
Nivel sonoro	:	61 dBA	
Protección	:	IP44	
Peso	:	18 kg	

1 Sicurezza

Indicazioni di avvertimento

Ove applicabile, in questo manuale vengono utilizzate le seguenti indicazioni di avvertenza in relazione alla sicurezza:



PERICOLO

Indica un potenziale pericolo che può essere causa di gravi infortuni o di morte.



AVVERTIMENTO

Indica un potenziale pericolo che può essere causa di infortuni.



CAUTELA


Indica che le procedure di comando e le azioni effettuate possono causare danni o danneggiare irrimediabilmente la macchina. Alcune indicazioni di CAUTELA segnalano anche potenziali pericoli che possono essere causa di gravi infortuni o di morte.




ATTENZIONE

Evidenzia procedure importanti, situazioni particolari, ecc.

Simboli

 Indica che deve essere effettuata una determinata operazione.

 Indica che è vietato effettuare una determinata operazione.

Condividere queste istruzioni di sicurezza con tutti gli utenti.



ATTENZIONE

Devono essere sempre osservate le norme e le leggi generali relative alla sicurezza e allo scarico delle acque reflue!



AVVERTIMENTO

Questo prodotto deve essere installato e sottoposto a manutenzione solo da personale qualificato che abbia letto e compreso le istruzioni e le precauzioni contenute nel presente manuale. La mancata osservanza delle istruzioni contenute nel presente manuale può causare gravi lesioni o danni materiali. Il produttore non è responsabile di eventuali danni derivanti da un'installazione o manutenzione non corretta da parte di personale non qualificato.



AVVERTIMENTO

Questo prodotto deve essere utilizzato solo da persone che abbiano letto e compreso le istruzioni e le precauzioni contenute nel presente manuale. La mancata osservanza delle istruzioni contenute nel presente manuale può causare gravi lesioni o danni materiali. Il produttore non è responsabile di eventuali danni derivanti da un azionamento improprio.

2 Introduzione

Le toilette VETUS SMT02S e WCPS dispongono di un sistema di smaltimento incorporato. Con una installazione ed un uso corretto, queste toilette funzionano come una toilette normale.



AVVERTIMENTO

Non lavorare mai sull'impianto elettrico quando è sotto tensione.



ATTENZIONE

La toilette può essere utilizzata solo per la frantumazione e lo smaltimento di feci e carta igienica.

La toilette non è adatta per scaricare oggetti come cotone idrofilo, tamponi, assorbenti igienici, preservativi e peli, o per pompare via liquidi come olio. Ciò potrebbe causare danni all'impianto!



AVVERTIMENTO

Non mettete mai le mani nel buco di scarico della tazza. I coltelli non hanno barriere protettive!



SUGGERIMENTO

Tenete sempre a bordo un paio di guanti in gomma per le operazioni di pulizia e manutenzione.

3 Installazione

3.1 Generale

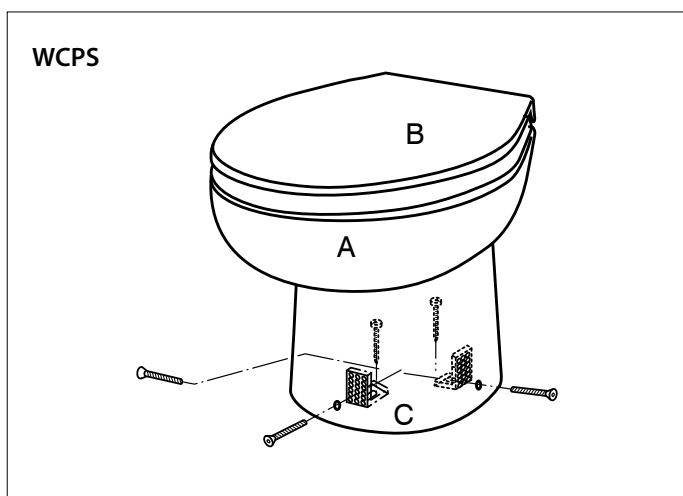
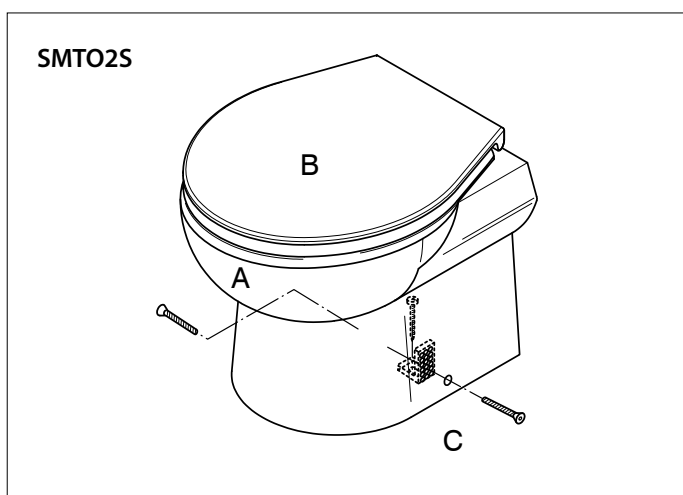
Vedi pagina 26 per gli esempi di installazione.

Installare sempre la toilette secondo le norme vigenti nel paese di utilizzo. In alcune aree non è permesso scaricare direttamente in acqua!

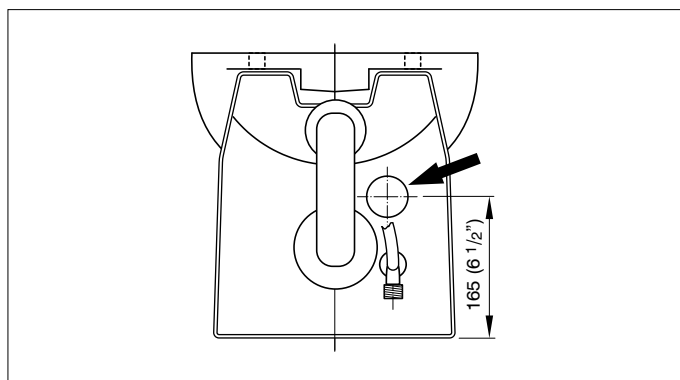
3.2 Fissaggio della toilette al ponte

Fissare sempre la toilette ad una superficie sufficientemente resistente, onde evitare che carichi eccessivi in un punto possano causare incrinature del vaso. Posizionare, eventualmente, un pannello multistrato supplementare sotto il ponte, per rinforzare la superficie di fissaggio.

- Posizionare la toilette nel punto desiderato.
- Determinare la posizione dei fori di fissaggio, usando la toilette come sagoma per trapanare.
- Fissare la toilette con le viti in dotazione.
- Fissate la tazza del WC con i dispositivi di fissaggio in dotazione.

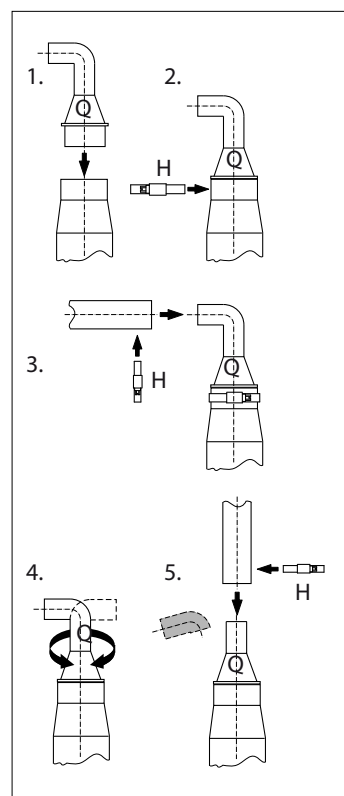


3.3 Afvoer



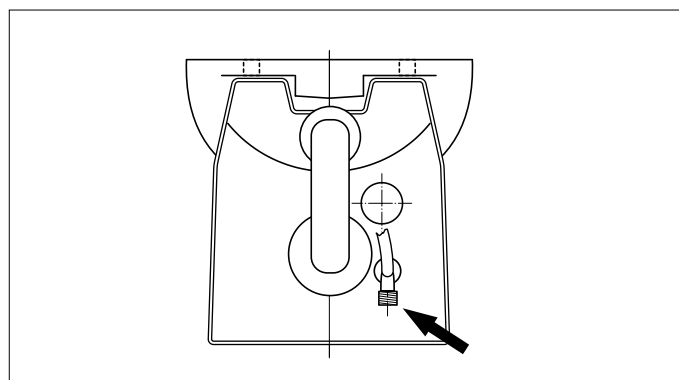
Giunzione di tubi

1. Collegare il connettore del tubo (Q) all'uscita del water.
2. Fissare il raccordo del tubo con la fascetta stringitubo (H).
3. Montare il tubo di scarico (\varnothing 19 mm) e fissarlo con la fascetta stringitubo (H).
4. Il connettore del tubo può essere montato in qualsiasi posizione. Ciò consente di instradare il tubo di scarico a sinistra, a destra, sotto o sopra.
5. La parte piegata del raccordo del tubo può essere tagliata per guidare lo scarico verso l'alto.



- Utilizzate un tubo di \varnothing 19 mm come tubo di scarico (ad esempio un 'tubo salvaodore VETUS per acque nere' \varnothing 19 mm).
- Fissate il tubo di scarico con le fascette in dotazione.

3.4 Mandata dell'acqua



Installate un rubinetto a sfera lungo la linea di mandata dell'acqua, con un allacciamento esterno da 3/4".

Fate in modo che il rubinetto a sfera sia sempre ben raggiungibile.

Il tubo di mandata può essere collegato ad un sistema di pressurizzazione dell'acqua eventualmente già installato a bordo. Tale sistema deve, tuttavia, fornire acqua ad una pressione minima di 1,5 bar; questa è la pressione minima per garantire un buon risciacquo.

Se la pressione del sistema di pressurizzazione dell'acqua è inferiore a 1,5 bar, o se si usa l'acqua esterna per il risciacquo, è necessario installare una pompa di mandata dell'acqua nella linea di mandata. Tale pompa deve avere una capacità minima di 10 litri/minuto.

Se si usa l'acqua esterna per il risciacquo, è necessario che l'acqua sia filtrata molto bene.

Il WC è dotato di un raccordo da 3/4".

Collegate il tubo flessibile di alimentazione al rubinetto a sfera della linea di mandata dell'acqua.

3.5 Prevenzione del ritorno d'acqua

Se la toilette si trova a meno di 40 cm sopra la linea di galleggiamento, c'è il rischio che l'acqua esterna possa rifluire nel sifone della toilette. Per prevenire questo ritorno d'acqua, è necessario installare una presa d'aria nel puto più alto del condotto di scarico (vedi esempi di installazione).

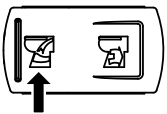
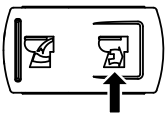
3.6 Empianto elettrico

- Controllare che la tensione, indicata sulla targhetta identificativa del motore, corrisponda alla tensione di bordo.
- Usate batterie con una capacità sufficiente a garantire il corretto funzionamento del WC.
- Collegare la tensione di alimentazione come indicato nello schema.
- Inserite un interruttore ed un fusibile lungo il filo positivo (+).
- Usate fili con una sezione minima di 6 mm² (a 12 V) o 4 mm² (a 24 V).
- Praticate un foro nella parete per l'interruttore; per le dimensioni del foro si rimanda al disegno nel paragrafo "Dimensioni principali".
- Collegare l'interruttore come indicato nello schema.

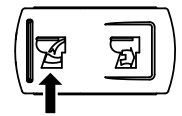
3.7 Collaudo

Aprite completamente il rubinetto della linea di mandata per garantire un buon risciacquo.

- Il WC viene comandato da un interruttore a due posizioni.

<ul style="list-style-type: none"> • Premete su "ADD WATER" fino a quando il livello dell'acqua non sarà a metà della tazza (circa 9 sec.) 	
<ul style="list-style-type: none"> • Gettate un paio di fogli di carta igienica nel WC e premete su "PUMP OUT" (circa 6 sec.) per svuotare il WC. 	

- Premete su "ADD WATER" per riempire d'acqua il fondo della tazza (circa 4 sec.)



I tempi indicati sono solo indicativi e servono per controllare il corretto funzionamento del WC.

- Verificate la tenuta degli allacciamenti.

4 Uso



ATTENZIONE

Assicuratevi che il rubinetto a sfera lungo la linea di mandata dell'acqua sia aperto.

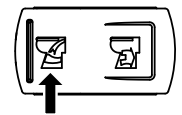
Risciacquo:

Il WC viene comandato da un interruttore a due posizioni.

N.B. Non è previsto un ciclo di risciacquo automatico.

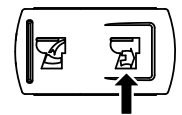
- Premete su "ADD WATER" fino a quando il livello dell'acqua non sarà a metà della tazza

Premendo l'interruttore (ADD WATER) si apre la valvola magnetica che fa scorrere l'acqua nel WC.

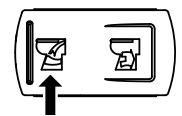


- Gettate un paio di fogli di carta igienica nel WC e premete su "PUMP OUT" per svuotare il WC.

Premendo l'interruttore (PUMP OUT) entra in funzione il motore che alimenta le lame e la pompa. In questa fase le feci e la carta igienica vengono macerate e pompate via.

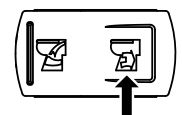


- Premere ADD WATER per riempire d'acqua il fondo della tazza del water.



SUGGERIMENTO

In caso di cattivo tempo svuotate completamente il WC!



Chiudete il rubinetto a sfera quando avete finito di usare il WC.

Quando il WC non è stato usato per lungo tempo, si consiglia di effettuare più risciacqui con acqua pulita prima di riutilizzare il WC.

4.1 Preparazione all'inverno

Durante il periodo di possibili gelate (in inverno) è necessario adottare le seguenti misure di sicurezza:

- Chiudete la linea di mandata dell'acqua (chiudete il rubinetto a sfera).
- Svuotate il WC. ("PUMP OUT")
- Versate circa 2 litri di liquido antigelo nel WC.
- Svuotate i tubi.



ATTENZIONE

L'antigelo è tossico. Non scaricare mai l'antigelo nell'acqua fuoribordo.

5 Manutenzione

Per pulire il WC e rimuovere i depositi di calcare dal vaso potete usare i comuni prodotti per la pulizia dei sanitari, disponibili in commercio.

I depositi di calcare devono essere regolarmente rimossi per prevenire la formazione di calcare all'interno della pompa. Agite come segue

- Chiudete la linea di mandata dell'acqua (chiudete il rubinetto a sfera).
- Svuotate il WC. ("PUMP OUT")
- Versate 1 litro circa di aceto o anticalcare nel WC. Lasciate agire il prodotto per alcune ore.

7 Risoluzione dei problemi

Assicurarsi che l'alimentazione elettrica sia interrotta durante eventuali riparazioni.

Guasto	Possibile causa	Soluzione
Il motore gira ma l'acqua viene scaricata troppo lentamente o non viene scaricata affatto.	Il condotto di scarico è tappato.	Decalcificare il condotto di scarico.
	L'altezza di scarico è eccessiva.	Modificare l'installazione.
Il motore fa un rumore 'sferragliante'.	Un corpo solido scontra contro le lame rotanti.	Rimuovere il corpo solido dal filtro.
Dopo aver premuto l'interruttore il ciclo non si avvia.	Non vi è tensione di alimentazione.	Controllate l'interruttore principale ed il fusibile.
	Il collegamento tra l'interruttore ed il WC è staccato.	Ripristinate il collegamento.
	L'interruttore è difettoso.	Sostituire l'interruttore.
Il ciclo viene avviato, ma l'acqua scorre troppo lentamente nella toilette.	Il filtro della valvola magnetica è tappato	Pulire il filtro
	La pressione dell'acqua è insufficiente.	Assicurare una pressione d'acqua di almeno 1,5 bar.
Il ciclo viene avviato, ma l'acqua non scorre nella toilette.	Il rubinetto della linea di mandata dell'acqua non è aperto.	Aprire il rubinetto.
	La valvola magnetica è difettosa.	Sostituire la valvola magnetica.
	La pressione dell'acqua è insufficiente.	Assicurare una pressione d'acqua di almeno 1,5 bar.

- Riaprite il rubinetto a sfera ed effettuate più cicli di risciacquo per sciacquare il WC e rimuovere l'acqua residua dalla pompa.

La frequenza con cui dovete eseguire la procedura anticalcare dipende dalla durezza dell'acqua. Decalcificate almeno die volte all'anno.



ATTENZIONE

Non usate prodotti a base di sodio (stappanti) o solventi.

Se si usa l'acqua di mare per sciacquare il WC è necessario effettuare qualche risciacquo con acqua dolce di tanto in tanto, per evitare il deposito di sale.

6 Dati tecnici

Tensione	:	12 V	24 V
Corrente	:	25 A	15 A
Altezza massima del tubo di scarico	:	3 metri	
Lunghezza massima del tubo di scarico	:	30 metri	
Capacità della pompa, con altezza di mandata di 3 metri	:	36 litri/min @ 12 V	43 litri/min @ 24 V
Temperatura massima dell'acqua	:	35°C	
Rumorosità	:	61 dBA	
Protezione	:	IP44	
Peso	:	18 kg	

8 Installatievoorbeelden

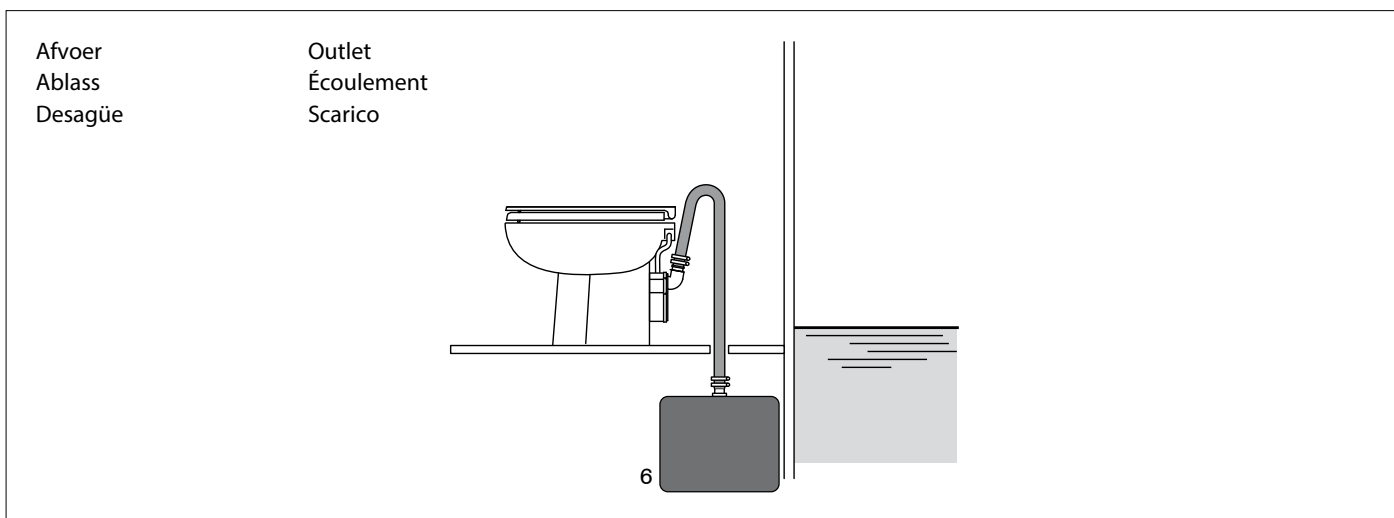
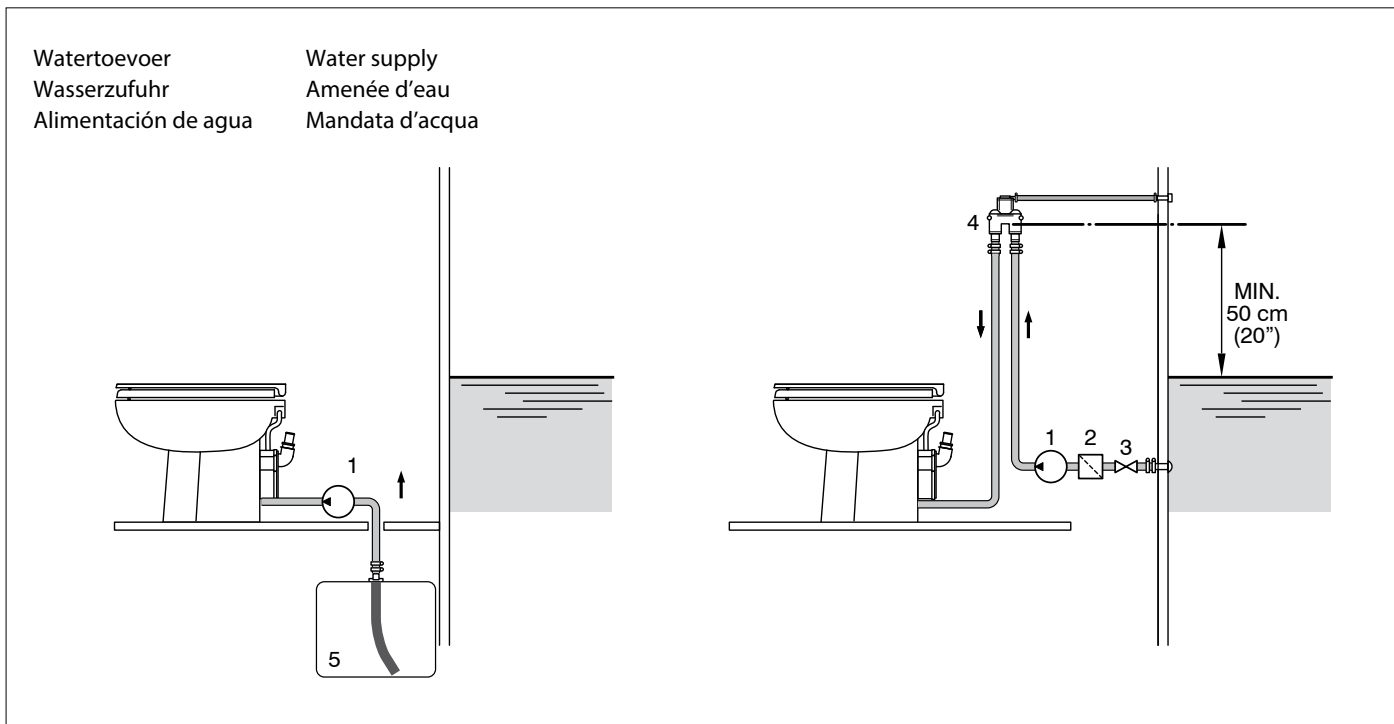
Einbaubeispiele

Ejemplos de instalación

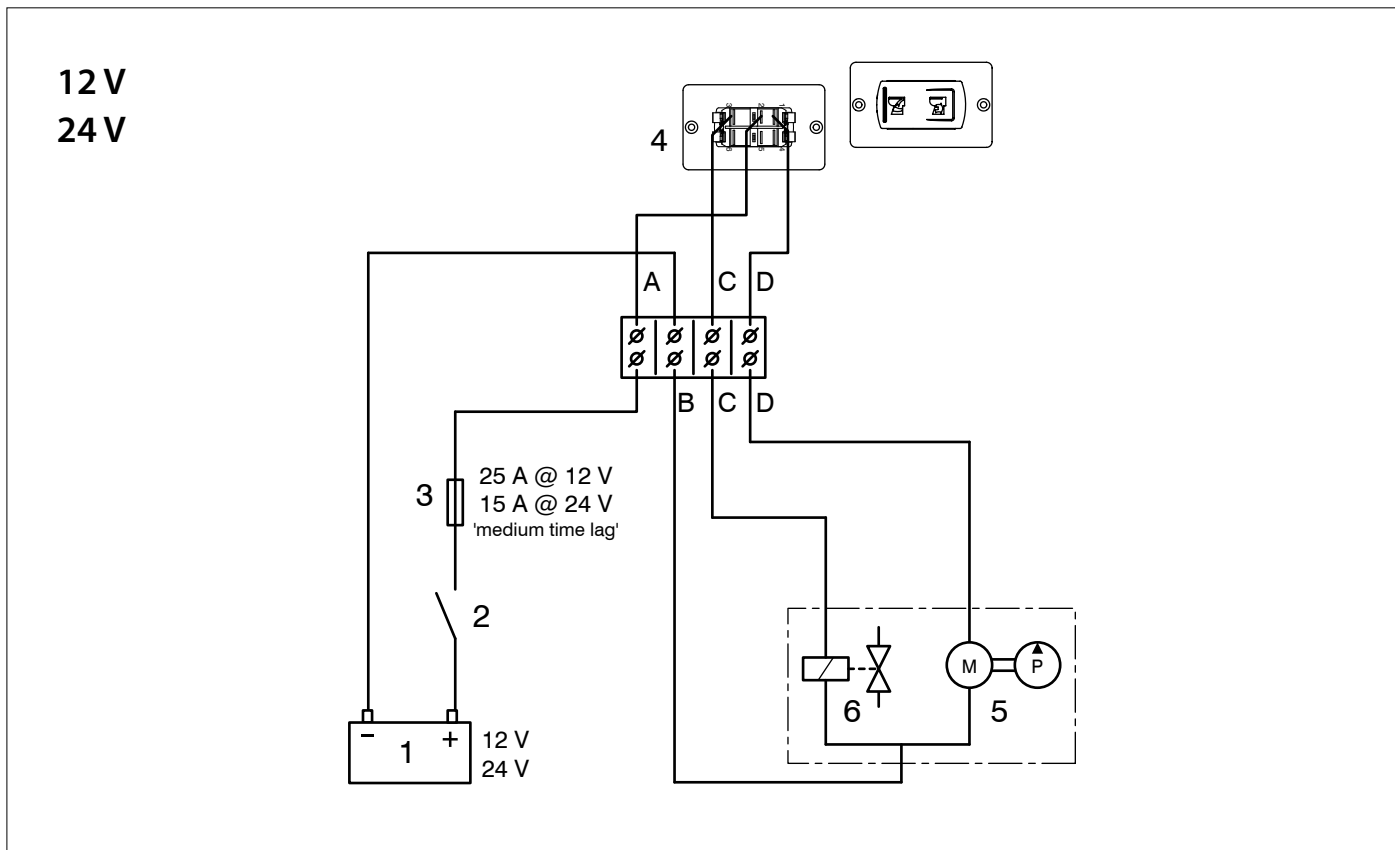
Installation examples

Exemples d'installation

Esempi di installazione



1	Pomp	Pump	Pumpe	Pompe	Bomba	Pompa
2	Filter	Filter	Filter	Filtre	Filtro	Filtro
3	Kogelkraan	Ball valve	Kugelhahn	Robinet à boule	Tapón esférico	Rubinetto a sfera
4	Beluchter	Air valve	Entlüfter	Dispositif antisiphon	Aireador	Antisifone
5	Watertank	Water tank	Wassertank	Réservoir d'eau	Depósito de agua	Serbatoio dell'acqua
6	Zwartwater tank	Dirty water tank	Schwarzwassertank	Réservoir à eaux noires	Depósito de aguas negras	Serbatoio acque nere



1	Accu	Battery	Akku	Batterie	Batería	Batteria
2	Hoofdschakelaar	Main switch	Hauptschalter	Interrupteur principal	Interruptor principal	Interruttore principale
3	Zekering	Fuse	Sicherung	Fusible	Fusible	Fusibile
4	Schakelaar	Switch	Schalter	Interrupteur	Interruptor	Interruttore
5	Pomp	Motor	Motor	Moteur	Motor	Motore
6	Klep	Valve	Ventil	Clapet	Válvula	Valvola

	Kleurcode bedrading:	Wiring colour code:	Farbkode für die Bedrahtung:	Code couleur des câbles:	Código de color de los cables:	Codice colori cavi:
A	Rood (+)	Red (+)	Rot (+)	Rouge (+)	Rojo (+)	Rosso (+)
B	Zwart (-)	Black (-)	Schwarz (-)	Noir (-)	Negro (-)	Nero (-)
C	Wit	White	Weiß	Blanc	Blanco	Bianco
D	Groen	Green	Grün	Vert	Verde	Verde

10 Hoofdafmetingen

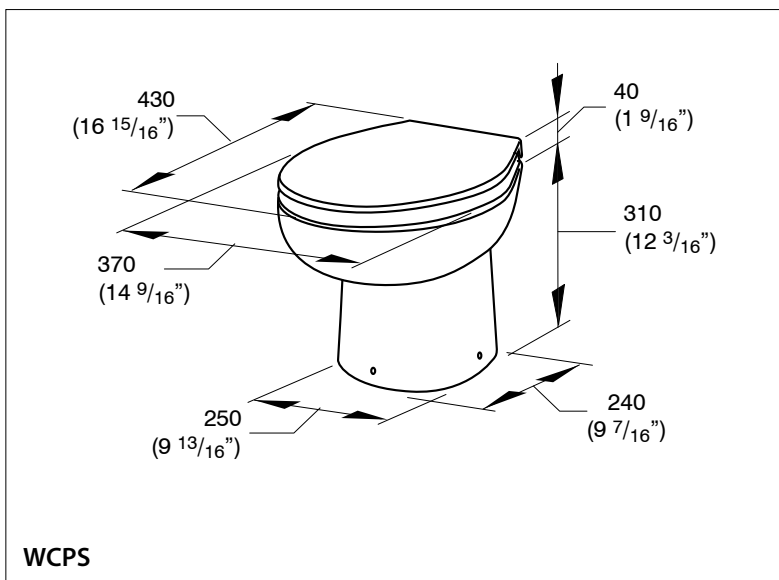
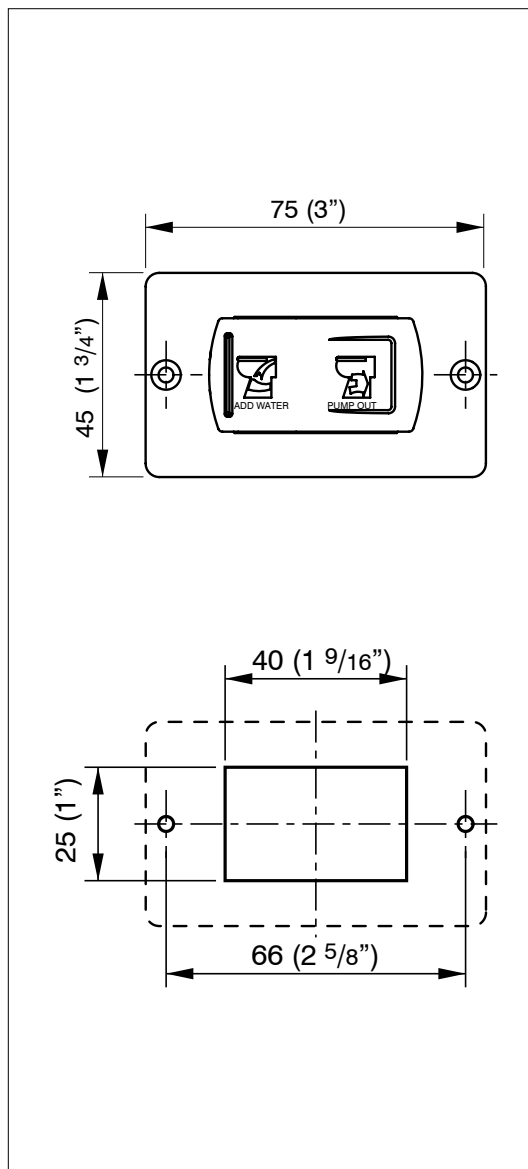
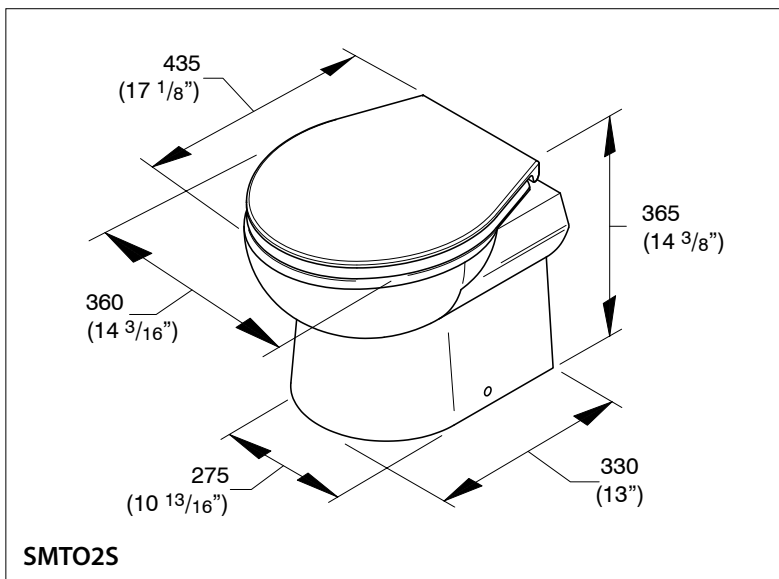
Hauptabmessungen

Dimensiones principales

Principal dimensions

Dimensions principales

Dimensioni principali



Points de collecte sur www.quefairedemesdechets.fr
Privilégiez la réparation ou le don de votre appareil !



Havenstraat 11 - 3115 HC Schiedam - The Netherlands
Tel.: +31 (0)88 4884700 - sales@vetus.com - www.vetus.com