

<b>NEDERLANDS</b>	<b>4</b>
<b>ENGLISH</b>	<b>8</b>
<b>DEUTSCH</b>	<b>12</b>
<b>FRANÇAIS</b>	<b>16</b>
<b>ESPAÑOL</b>	<b>20</b>
<b>ITALIANO</b>	<b>24</b>



**Installatie- en gebruikershandleiding**  
Elektrische scheepstoiletten

**Installation and user manual**  
Electric marine toilets

**Installations- und Benutzerhandbuch**  
Elektrische Bordtoilette

**Manuel d'Installation et d'utilisation**  
Toilettes de bord électriques

**Manual de instalación y usuario**  
Inodoros marinos eléctricos

**Manuale d'installazione e d'uso**  
Toilets marine elettriche

# **Installation and user manual**

## **Electric marine toilet**

### **WC12S2 - WC24S2 - WC110S - WC220S**

## Inhoud

1	<b>Veiligheid</b> .....	4
2	<b>Inleiding</b> .....	4
3	<b>Installatie</b> .....	4
3.1	Algemeen .....	4
3.2	Bevestiging van het toilet op het dek .....	4
3.3	Aansluitingen 12 V / 24 V .....	5
3.3.1	Afvoer .....	5
3.4	Aansluitingen 120 V / 230 V .....	5
3.4.1	Afvoer .....	5
3.5	Watertoevoer .....	5
3.6	Voorkomen van hevelen .....	5
3.7	Elektrische installatie .....	6
3.7.1	12 V / 24 V systeem .....	6
3.7.2	Bedieningspaneel (12 V / 24 V) ..	6
3.7.3	120 V / 230 V systeem .....	6
3.8	Testen en in bedrijf stellen .....	6
4	<b>Gebruik</b> .....	6
4.1	Winterklaar maken .....	6
5	<b>Onderhoud</b> .....	6
6	<b>Technische gegevens</b> .....	7
7	<b>Storingzoeken</b> .....	7
8	<b>Installatievoorbeeld</b> .....	28
9	<b>Aansluitschema's</b> .....	29
10	<b>Hoofdafmetingen</b> .....	30

## Content

1	<b>Safety</b> .....	8
2	<b>Introduction</b> .....	8
3	<b>Installation</b> .....	8
3.1	General .....	8
3.2	Fitting the toilet to the floor .....	8
3.3	Connections 12 V / 24 V .....	9
3.3.1	Outlet .....	9
3.4	Connections 120 V / 230 V .....	9
3.4.1	Outlet .....	9
3.5	Water supply .....	9
3.6	Preventing siphoning .....	9
3.7	Electrical installation .....	10
3.7.1	12 V / 24 V system .....	10
3.7.2	Control panel (12 V / 24 V) .....	10
3.7.3	120 V / 230 V system .....	10
3.8	Testing and preparing for operation .....	10
4	<b>Use</b> .....	10
4.1	Winterising .....	10
5	<b>Maintenance</b> .....	10
6	<b>Technical data</b> .....	11
7	<b>Troubleshooting</b> .....	11
8	<b>Installation example</b> .....	28
9	<b>Wiring diagrams</b> .....	29
10	<b>Principal dimensions</b> .....	30

## Inhalt

1	<b>Sicherheitsbestimmungen</b> .....	12
2	<b>Einführung</b> .....	12
3	<b>Einbau</b> .....	12
3.1	Allgemein .....	12
3.2	Befestigung der Toilette am Deck ..	12
3.3	Anschlüsse 12 V / 24 V .....	13
3.3.1	Abläss .....	13
3.4	Anschlüsse 120 V / 230 V .....	13
3.4.1	Abläss .....	13
3.5	Wasserversorgung .....	13
3.6	Hebern vorbeugen .....	13
3.7	Elektrische Installation .....	14
3.7.1	12 V / 24 V System .....	14
3.7.2	Bedienungspaneel (12 V / 24 V) ..	14
3.7.3	120 V / 230 V System .....	14
3.8	Testen und in Betrieb setzen .....	14
4	<b>Benutzung</b> .....	14
4.1	Überwinterung .....	14
5	<b>Wartung</b> .....	14
6	<b>Technische Daten</b> .....	15
7	<b>Störungen</b> .....	15
8	<b>Montagebeispiel</b> .....	28
9	<b>Schaltplan</b> .....	29
10	<b>Hauptabmessungen</b> .....	30

## Sommaire

1	Sécurité .....	16
2	Introduction.....	16
3	Installation.....	16
3.1	Généralités .....	16
3.2	Fixation des toilettes sur le pont ..	16
3.3	Raccordements 12 V / 24 V.....	17
3.3.1	Évacuation.....	17
3.4	Raccordements 120 V / 230 V .....	17
3.4.1	Évacuation.....	17
3.5	Arrivée d'eau.....	17
3.6	Éviter l'effet de siphon.....	17
3.7	Installation électrique .....	18
3.7.1	Système 12 V / 24 V .....	18
3.7.2	Tableau de commande (12 V / 24 V).....	18
3.7.3	Système 120 V / 230 V.....	18
3.8	Essais et mise en service .....	18
4	Utilisation .....	18
4.1	Hivernage.....	18
5	Entretien.....	18
6	Renseignements techniques.....	19
7	Recherche de pannes.....	19
8	Exemple d'installation.....	28
9	Capacité de la batterie, câbles de batterie.....	29
10	Dimensions principales.....	30

## Índice

1	Seguridad.....	20
2	Introducción .....	20
3	Instalación .....	20
3.1	Generalidades.....	20
3.2	Fijación del inodoro en cubierta ..	20
3.3	Conexiones 12 V / 24 V .....	21
3.3.1	Desagüe.....	21
3.4	Conexiones 120 V / 230 V.....	21
3.4.1	Desagüe.....	21
3.5	Alimentación de agua.....	21
3.6	Prevención del efecto sifón .....	21
3.7	Instalación eléctrica .....	22
3.7.1	Sistema 12 V / 24 V .....	22
3.7.2	Panel de control (12 V / 24 V) ..	22
3.7.3	Sistema 120 V / 230 V.....	22
3.8	Prueba y puesta en funcionamiento.....	22
4	Uso.....	22
4.1	Invernalización.....	22
5	Mantenimiento .....	22
6	Especificaciones técnicas.....	23
7	Averías .....	23
8	Ejemplo de instalación .....	28
9	Capacidad de las baterías, cables de baterías.....	29
10	Dimensiones principales .....	30

## Indice

1	Sicurezza .....	24
2	Introduzione .....	24
3	Installazione .....	24
3.1	Generale .....	24
3.2	Fissaggio della toilette al ponte ...	24
3.3	Allacciamenti 12 V / 24 V.....	25
3.3.1	Scarico .....	25
3.4	Allacciamenti 120 V / 230 V.....	25
3.4.1	Scarico .....	25
3.5	Mandata dell'acqua .....	25
3.6	Prevenzione del ritorno d'acqua ..	25
3.7	Empianto elettrico .....	26
3.7.1	Sistema 12 V / 24 V .....	26
3.7.2	Pannello di comando (12 V / 24 V).....	26
3.7.3	Sistema 120 V / 230 V.....	26
3.8	Collaudo e messa in funzione.....	26
4	Funzionamento .....	26
4.1	Preparazione all'inverno .....	26
5	Manutenzione.....	26
6	Dati tecnici.....	27
7	Guasti.....	27
8	Esempio di installazione .....	28
9	Batterikapacitet, cavi della batteria .....	29
10	Dimensioni principal.....	30

# 1 Veiligheid

## Waarschuingsaanduidingen

Indien van toepassing worden in deze handleiding in verband met veiligheid de volgende waarschuingsaanduidingen gebruikt:



**GEVAAR**

Geeft aan dat er een groot potentieel gevaar aanwezig is dat ernstig letsel of de dood tot gevolg kan hebben.



**WAARSCHUWING**

Geeft aan dat er een potentieel gevaar aanwezig is dat letsel tot gevolg kan hebben.



**VOORZICHTIG**

Geeft aan dat de betreffende bedieningsprocedures, handelingen, enzovoort, letsel of fatale schade aan de machine tot gevolg kunnen hebben. Sommige VOORZICHTIG-aanduidingen geven tevens aan dat er een potentieel gevaar aanwezig is dat ernstig letsel of de dood tot gevolg kan hebben.



**LET OP**

Legt de nadruk op belangrijke procedures, omstandigheden, enzovoort.

## Symbolen



Geeft aan dat de betreffende handeling moet worden uitgevoerd.



Geeft aan dat een bepaalde handeling verboden is.

Deel deze veiligheidsinstructies met alle gebruikers.



**LET OP**

Algemene regels en wetten met betrekking tot veiligheid en het lozing van vuilwater dienen altijd in acht te worden genomen!



**WAARSCHUWING**

Dit product mag alleen worden geïnstalleerd en onderhouden door gekwalificeerd personeel dat de instructies en voorzorgsmaatregelen in deze handleiding heeft gelezen en begrepen. Het niet opvolgen van de instructies in deze handleiding kan leiden tot ernstig letsel of materiële schade. De fabrikant is niet aansprakelijk voor schade als gevolg van onjuiste installatie of onderhoud door niet-gekwalificeerd personeel.



**WAARSCHUWING**

Dit product mag alleen worden bediend door personen die de instructies en voorzorgsmaatregelen in deze handleiding hebben gelezen en begrepen. Het niet opvolgen van de instructies in deze handleiding kan leiden tot ernstig letsel of materiële schade. De fabrikant is niet aansprakelijk voor schade als gevolg van onjuiste bediening.

# 2 Inleiding

De VETUS toiletten WC..S(2) zijn toiletten met een geïntegreerd vermaalsysteem. Bij correcte installatie en gebruik functioneren deze toiletten als een normaal toilet.



**WAARSCHUWING**

Werk nooit aan de elektrische installatie terwijl het systeem onder spanning staat.



**LET OP**

Het toilet mag alleen gebruikt worden voor het vermalen en afvoeren van faecaliën en toiletpapier.

Het toilet is niet geschikt voor het vermalen van voorwerpen zoals watten, tampons, maandverband, condooms en haren, of het wegpompen van vloeistoffen zoals olie. Dit kan schade veroorzaken!



**TIP**

Zorg er voor altijd voor een paar rubberhandschoenen aan boord te hebben voor schoonmaak- en onderhoudswerkzaamheden.

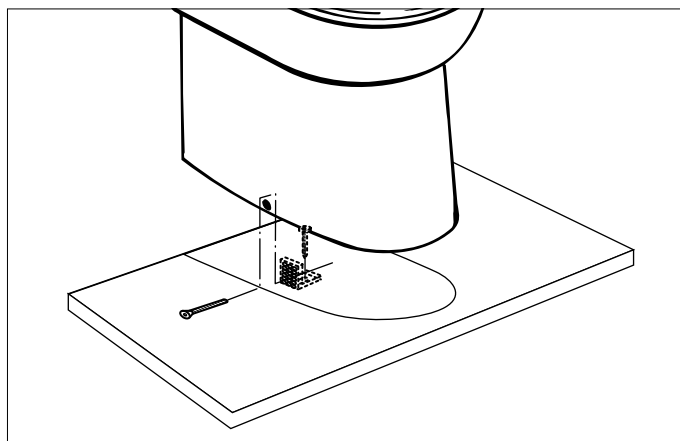
# 3 Installatie

## 3.1 Algemeen

Voor installatievoorbeelden, zie pagina 28.

Installeer het toilet altijd volgens de geldende regels van het desbetreffende land. In sommige gebieden mag het toilet niet direct in het water lozen!

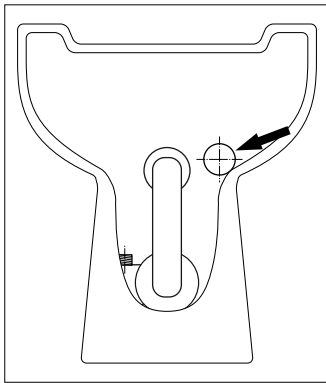
## 3.2 Bevestiging van het toilet op het dek



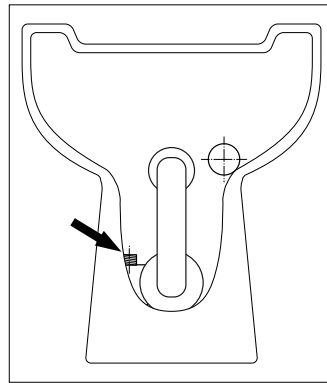
Bevestig het toilet altijd op een voldoende stevige ondergrond om te voorkomen dat puntbelastingen optreden en de toiletpot kan gaan scheuren. Plaats eventueel een extra plaat multiplex onder het dek om de ondergrond te verstevigen.

- Plaats het toilet op de gewenste plaats.
- Bepaal de plaats voor de montagegaten. Gebruik hierbij het toilet als boormaal.
- Bevestig het toilet met de meegeleverde bevestigingsmiddelen.

### 3.3 Aansluitingen 12 V / 24 V



Afvoer

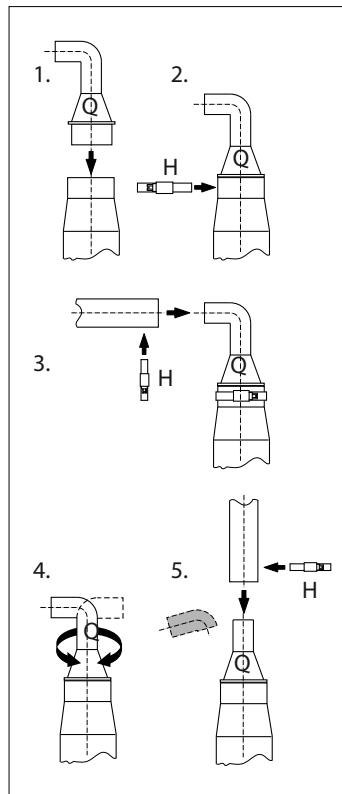


Toevoer

#### 3.3.1 Afvoer

##### Reduceerstuk:

1. Verbind slangaansluiting (Q) met de afvoer van de toilet-pot.
2. Zet de slangaansluiting vast met de slangklem (H).
3. Monteer de afvoerslang (ø 19 mm) en zet deze vast met een slangklem (H).
4. De slangaansluiting kan in elke stand gemonteerd worden. Hierdoor kan de afvoerslang naar links, rechts, onder of boven kan worden geleid.
5. Het gebogen deel van de slangaansluiting kan worden afgezaagd om de afvoer naar boven te leiden.

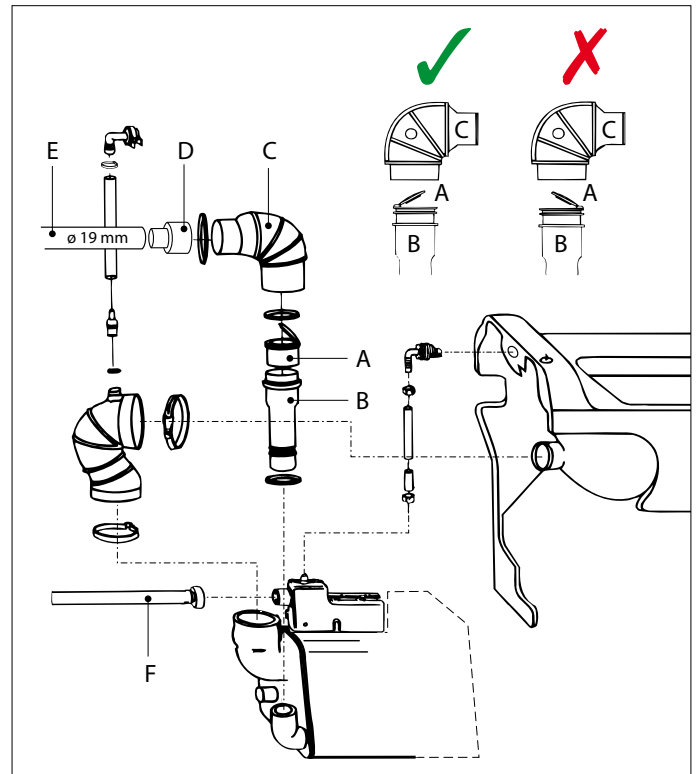


- Gebruik als afvoerleiding slang ø 19 mm (bijvoorbeeld 'VETUS geurdichte vuilwaterslang' ø 19 mm).
- Sluit de afvoerleiding aan op een vuilwatertank of een huiddoover met afsluiter.
- Zet de afvoer vast met klemmen.

### 3.4 Aansluitingen 120 V / 230 V

#### 3.4.1 Afvoer

- Druk de terugslagklep (A) in de afvoerslang (B).
- Draai het flexibel klepje in de juiste richting (met de stroom mee).
- Monteer het kniestuk (C) met de meegeleverde slangklem op de afvoerslang.



- Monteer het reduceerstuk (D) op de uitgang van het kniestuk.
- Monteer de afvoerleiding (E) (ø 19 mm inwendig) met de meegeleverde slangklem op het reduceerstuk. Pas als afvoerleiding de VETUS geurdichte vuilwaterslang toe.
- Let er op dat de afvoerslang (B) niet knikt.
- Sluit de afvoerleiding (E) aan op een vuilwatertank of een huiddoover met afsluiter.

#### 3.5 Watertoevoer

Voorzie de watertoevoer van een kogelkraan (hoekstopkraan) met een aansluiting van 3/4" uitwendig. Zorg ervoor dat de kogelkraan (hoekstopkraan) bereikbaar blijft.

De flexibele toevoerslang (F) is voorzien van een aansluiting van 3/4".

Indien reeds een waterdruksysteem aan boord geïnstalleerd is, kan de toevoerslang op dit systeem worden aangesloten. De waterdruk van dit systeem moet echter wel minimaal 1,5 bar zijn; dit is de minimale druk om een optimale spoeling te verkrijgen.

Wanneer de druk van het waterdruksysteem minder dan 1,5 bar is, of wanneer buitenwater wordt gebruikt als spoelwater, installeer dan een water toevoerpomp in de toevoerslang. De capaciteit van de water toevoerpomp dient minimaal 10 liter/minuut te zijn.

Wanneer buitenwater wordt gebruikt als spoelwater, zorg er dan voor dat dit water zeer goed gefilterd wordt.

#### 3.6 Voorkomen van hevelen

Indien het toilet zich onder of minder dan 40 cm boven de waterlijn bevindt, bestaat het gevaar dat buitenwater door de hevelwerking in het toilet kan terugstromen. Om dit hevelen te voorkomen dient op het hoogste punt in de afvoer een beluchter geplaatst te worden (zie installatievoorbeelden).

## 3.7 Elektrische installatie

### 3.7.1 12 V / 24 V systeem

- Controleer of de spanning, vermeld op het typeplaatje van de motor, overeenkomt met de boordspanning.
- Gebruik accu's met voldoende capaciteit om een correcte werking van het toilet te verkrijgen.
- Sluit de voedingsspanning aan zoals in het aansluitschema is aangegeven.
- Neem in de plus ('+') draad een schakelaar en een zekering op.
- Pas draden toe met een minimale doorsnede van 6 mm<sup>2</sup> (bij 12 V) of 4 mm<sup>2</sup> (bij 24 V).

### 3.7.2 Bedieningspaneel (12 V / 24 V)

- Monteer de inbouwflens met de pakking in de wand; voor gatafmetingen zie tekening bij 'Hoofdafmetingen'.
- Voer de kabel door de flens naar het toilet en verbind met de kabel op het toilet. Breng ter bescherming de meegeleverde behuizing aan over de stekerverbinding.
- Klik het paneel in de inbouwflens; let er op dat de o-ring correct gemonteerd is.

### 3.7.3 120 V / 230 V systeem

- Controleer of de spanning, vermeld op het typeplaatje van de motor, overeenkomt met de boordspanning.
- Sluit de voedingsspanning aan zoals in het aansluitschema is aangegeven.

## 3.8 Testen en in bedrijf stellen

Draai de afsluiter in de toevoerslang en de afsluiter in de afvoerleiding helemaal open om een goede spoeling te verkrijgen. Houd de drukknop ingedrukt, laat hem los en kijk of de cyclus op de juiste wijze wordt uitgevoerd. Werp een aantal velletjes toiletpapier in de toiletpot en voer nogmaals een spoeling door.

## 4 Gebruik



**LET OP**

Zorg ervoor dat de kogelkraan in de toevoerslang open staat.

### 12 V / 24 V systeem

Er kan, met behulp van het meegeleverde bedieningspaneel, een korte of een lange spoeling worden uitgevoerd:



**ECO**

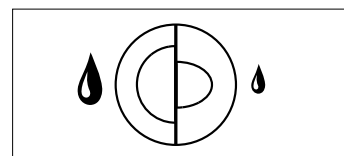


**NORMAL**

- Korte spoeling (1,2 liter): Druk op de 'ECO' drukknop.
- Lange spoeling (2,2 liter): Druk op de 'NORMAL' drukknop.

### 120 / 230 V systeem

Er kan, met behulp van de dubbele drukknop op de toiletpot, een korte of een lange spoeling worden uitgevoerd.



- Korte spoeling: Druk op het rechterdeel van de drukknop.
- Lange spoeling: Druk op het linkerdeel van de drukknop.

Draai na het gebruik van het toilet de kogelkraan dicht.

Een cyclus bestaat uit:

- Een spoelfase:  
Het magneetventiel laat gedurende een bepaalde tijd een hoeveelheid water door. Dit water stroomt de toiletpot in.
- Een maal/ pompfase:  
De motor drijft de messen en de pomp aan. De faecaliën en het toiletpapier worden nu vermalen en weggepompt.
- Fase waarin het waterslot opnieuw op peil wordt gebracht:  
Het magneetventiel laat gedurende een bepaalde tijd een hoeveelheid water door. Dit water vormt het waterslot en zorgt er voor dat er geen stank vrijkomt.

## 4.1 Winterklaar maken

Wanneer het toilet lange tijd niet gebruikt is, is het raadzaam enkele malen met schoon water te spoelen voordat het toilet weer in gebruik wordt genomen.

Tijdens vorstperiodes (winter) dient u de volgende maatregelen te treffen:

- Sluit de watertoevoer af (draai de afsluiter dicht).

### 12 V / 24 V systeem

Pomp het toilet leeg door op de toets met het pompsymbool te drukken en deze ingedrukt te houden.



**Press and hold**

### 120 V / 230 V systeem

- Voer een cyclus uit zonder water.
- Giet circa 2 liter antivries in de toiletpot.
- Tap de leidingen af.



**LET OP**

Antivries is giftig. Loos antivries nooit in buitenwater.

## 5 Onderhoud

Om het toilet te reinigen en de aanslag in het toilet te verwijderen kunnen de traditionele toiletreinigers gebruikt worden.

Om kalkaanslag binnen het pompdeel te voorkomen dient de kalkaanslag geregeld te worden verwijderd. Handel als volgt:

- Sluit de watertoevoer af (draai de afsluiter dicht).

- 12 V / 24 V - Pomp het toilet leeg door op de toets met het pomp-symbool te drukken en deze ingedrukt te houden.
- 120 V / 230 V - Voer een cyclus uit zonder water.
- Giet circa 1 liter azijn of ontkalker in de toiletpot. Laat dit enkele uren inweken.
- Draai de kogelkraan weer open en voer meerdere cycli uit om de toiletpot te spoelen en het restwater uit de pomp te verwijderen.

De frequentie van de ontkalking is afhankelijk van de hardheid van het water. Ontkalk tenminste tweemaal per jaar.



**LET OP**

**Gebruik geen producten op basis van natrium (ontstoppers), of oplosmiddelen.**

Indien zeewater wordt gebruikt als spoelwater, dient toch af en toe met zoetwater te worden gespoeld om zoutafzetting tegen te gaan.

## 7 Storingzoeken

Zorg ervoor dat tijdens een eventuele reparatie de stroomtoevoer uitgeschakeld is.

Storing	Mogelijke oorzaak	Oplossing	
De motor draait en de cyclus verloopt correct, maar het water in de toiletpot wordt te langzaam of helemaal niet afgezogen.	De beluchterklep sluit niet goed meer af.	Reinig de beluchterklep of vervang de beluchterklep.	
	De afvoerleiding is verstopt.	Ontkalk de afvoerleiding.	
	Het pomphuis is verstopt.	Reinig het pomphuis.	
<b>12 V / 24 V</b>	De zeefkorf is verstopt.	Reinig de zeefkorf.	
	<b>120 V / 230 V</b>		
De cyclus verloopt correct, maar na elke cyclus blijft er een kleine hoeveelheid water in de toiletpot achter.	De afvoerhoogte is te groot.	Wijzig de installatie.	
	De afvoerleiding is verstopt.	Ontkalk de afvoerleiding.	
De motor maakt een 'ratelend' geluid.	Een hard voorwerp bevindt zich in de zeefkorf en stoot tegen de draaiende messen.	Demonteer het motorblok en verwijder het voorwerp uit de zeefkorf.	
Na het indrukken van de drukknop wordt de cyclus niet uitgevoerd.	<b>12 V / 24 V</b>	Er is geen voedingsspanning aanwezig.	Controleer hoofdschakelaar en zekering.
		De stekerverbinding van bedieningspaneel naar toilet is los.	Maak de verbinding in orde.
		De besturingselectronica is defect.	Vervang de besturingselectronica.
	<b>120 V / 230 V</b>	De drukknop is niet krachtig genoeg ingedrukt.	De drukknop stevig indrukken en vasthouden.
		Het transparante slangetje van de drukknop zit ergens klem en daardoor kan de drukschakelaar niet ingeschakeld worden.	Maak het transparante slangetje vrij.
		De drukschakelaar is defect.	Vervang de drukschakelaar.
	De tijd klok is defect.	Vervang de tijd klok.	
De cyclus begint, maar het water stroomt te langzaam in de toiletpot.	Het filter van het magneetventiel is verstopt.	Reinig het filter.	
	De waterdruk is te laag.	Zorg voor een waterdruk van minimaal 1,5 bar.	
De cyclus begint, maar er stroomt geen water in de toiletpot.	De afsluiter van de watertoevoer staat niet open.	Open de afsluiter.	
	Het magneetventiel is defect.	Vervang het magneetventiel.	
	De waterdruk is te laag.	Zorg voor een waterdruk van minimaal 1,5 bar.	

## 6 Technische gegevens

Spanning	: 12 / 24 / 120 / 230 V
Stroom	: 25 / 15 / 9 / 2,8 A
Max. opvoerhoogte afvoerslang	: 3 m
Max. lengte afvoerslang	: 30 m
Pompcapaciteit (opvoerhoogte 3 m)	: 36 liter/min @ 12 V, 43 liter/min @ 24 V 42 liter/min @ 120/230 V
Max. watertemperatuur	: 35°C
Geluidsniveau	: 61 dBA
Gewicht	: 23 kg
IP-waarde	: IP44

# 1 Safety

## Warning indications

Where applicable, the following warning indications are used in this manual in connection with safety:



**DANGER**

Indicates that great potential danger exists that can lead to serious injury or death.



**WARNING**

Indicates that a potential danger that can lead to injury exists.



**CAUTION**


Indicates that the usage procedures, actions etc. concerned can result in serious damage to or destruction of the engine. Some CAUTION indications also advise that a potential danger exists that can lead to serious injury or death.




**NOTE**

Emphasises important procedures, circumstances etc.

## Symbols

 Indicates that the relevant procedure must be carried out.

 Indicates that a particular action is forbidden.

Share these safety instructions with all users.



**NOTE**

General regulations and laws relating to safety and the discharge of waste water must always be observed!



**WARNING**

This product should only be installed and maintained by qualified personnel who have read and understood the instructions and precautions in this manual. Failure to follow the instructions in this manual may result in serious injury or property damage. The manufacturer shall not be liable for any damages resulting from improper installation or maintenance by unqualified personnel.



**WARNING**

This product should only be operated by persons who have read and understood the instructions and precautions in this manual. Failure to follow the instructions in this manual may result in serious injury or property damage. The manufacturer shall not be liable for any damages resulting from improper operation.

# 2 Introduction

The VETUS WC..S(2) toilets are marine toilets with an integrated pump system. With correct installation and operation, these toilets function like a normal toilet.



**WARNING**

Never work on the electrical system while it is energized.



**NOTE**

The toilet may only be used for grinding and disposing of faeces and toilet paper.

The toilet is not suitable for grinding objects such as cotton wool, tampons, sanitary towels, condoms, and hairs, or for pumping away liquids such as oil. This can cause damage to the installation!



**TIP**

Make sure you always have a pair of rubber gloves on board for cleaning and maintenance.

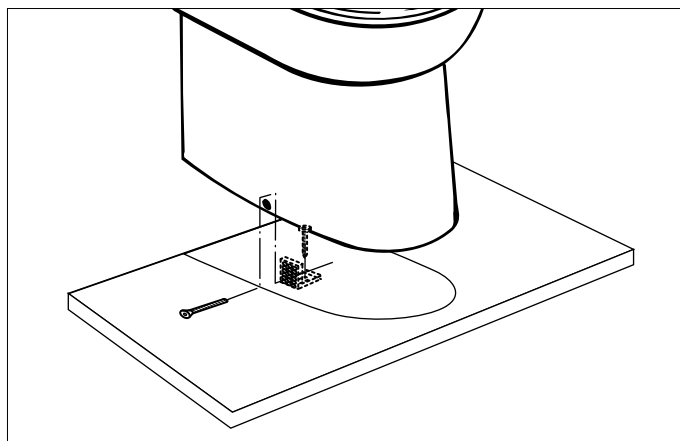
# 3 Installation

## 3.1 General

See Page 28 for installation examples.

Always install the toilet in accordance with the applicable regulations of the country concerned. In some areas, it may not be permitted to pump waste straight from the toilet into the water!

## 3.2 Fitting the toilet to the floor

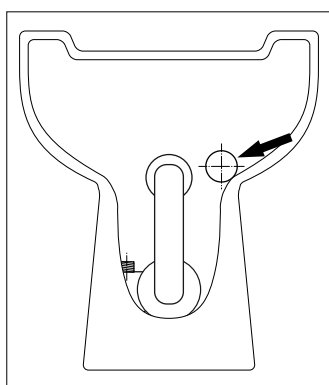


Always mount the toilet on a sufficiently strong floor to prevent the occurrence of point loads and the toilet bowl splitting. If necessary fit an extra sheet of multiplex under the floor to reinforce it.

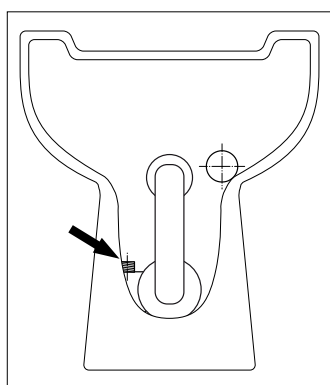
- Place the toilet in the position required.
- Determine the position of the fitting holes. Use the toilet as a template for this.
- Attach the toilet using the fasteners supplied.



### 3.3 Connections 12 V / 24 V



Outlet

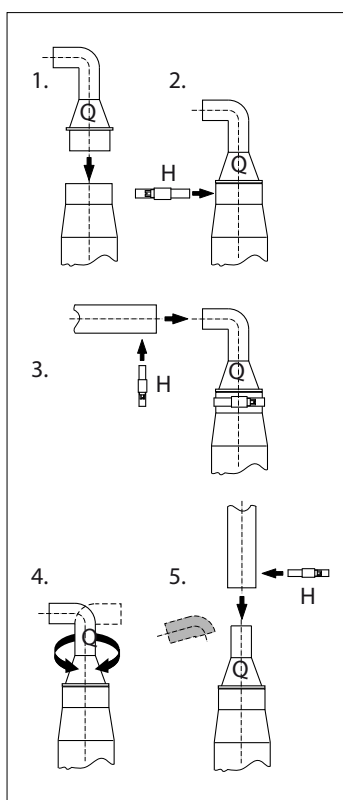


Supply

#### 3.3.1 Outlet

##### Hose connection

1. Connect hose connector (Q) to the outlet of the toilet bowl.
2. Secure the hose connection with hose clamp (H).
3. Mount the drain hose (ø 19 mm) and secure it with hose clamp (H).
4. The hose connector can be mounted in any position. This allows the drain hose to be routed to the left, right, below or above.
5. The bended part of the hose connection can be cut off to guide the drain upwards.

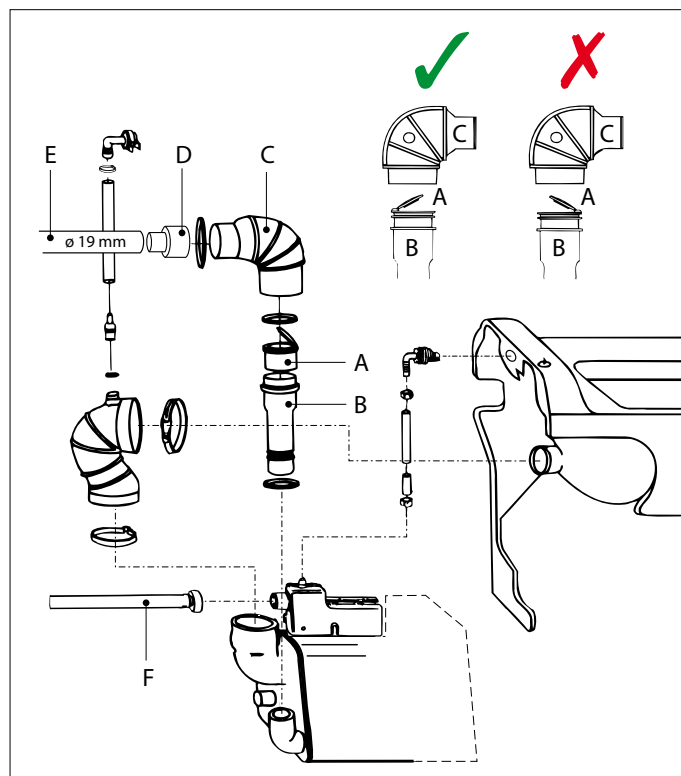


- For the outlet pipe use a 19 mm internal diameter hose (such as the 'VETUS impermeable "no smell" sanitary hose').
- Connect the outlet pipe to a waste water tank or hull access hole with stopcock.
- Fix the outlet with clamps.

### 3.4 Connections 120 V / 230 V

#### 3.4.1 Outlet

- Push the non-return valve (A) into the outlet hose (B).
- Screw in the flexible flap in the right direction (in the direction of flow).
- Fit the elbow piece (C) to the outlet hose using the hose clamp supplied.



- Fit the reduction piece (D) to the elbow piece outlet.
- Fit the outlet pipe (E) (19 mm. internal diameter (1")) to the reduction piece using the hose clamp supplied. Use VETUS odour-free waste water pipe as outlet pipe.
- Take care that the outlet pipe (B) does not kink.
- Connect the outlet pipe (E) to a waste water tank or hull access hole with stopcock.

#### 3.5 Water supply

Fit a ball valve with 3/4" external connection to the supply pipe and make sure that this will always be accessible.

The flexible supply pipe (F) has a 3/4" connector.

When a pressurised water system is already installed on board, the supply pipe can be connected to this. However, the pressure in this system should be a minimum of 1.5 Bar (22 psi); this is the minimum pressure for proper flushing.

When the pressure in the water system is less than 1.5 Bar (22 psi), or when water from outside is used as flushing water, then install a water pump in the supply pipe. The capacity of this water supply pump should be minimal 10 litres per minute (2.2 Imp.Gal/min; 2.7 US Gal/min).

When water from outside is used for flushing, ensure that this water is very well filtered.

#### 3.6 Preventing siphoning

When the toilet is below, or less than 40 cm. (16") above the water-line, there is a danger of outside water being siphoned into the toilet through the outlet. To prevent this siphoning, fit an air-relief valve in the highest point in the outlet (see Installation examples).

## 3.7 Electrical installation

### 3.7.1 12 V / 24 V system

- Check that the voltage given on the type plate on the motor is the same as the voltage on board.
- Use batteries with sufficient power to guarantee that the toilet will work correctly.
- Connect the power supply as shown in the wiring diagram.
- Fit a switch and a fuse in the ('+') wire.
- Use wires with minimum cross section of 6 mm<sup>2</sup> (for 12 V) or 4 mm<sup>2</sup> (for 24 V).

### 3.7.2 Control panel (12 V / 24 V)

- Fit the build-in flange with packing in the wall. See the drawing in the section 'Principal dimensions' for the size of the holes.
- Feed the cable through the flange to the toilet and connect it with the cable on the toilet. Fit the cover provided over the plug connection for protection.
- Click the panel into the build-in flange, making sure that the O-ring is fitted properly.

### 3.7.3 120 V / 230 V system

- Check that the voltage given on the type plate on the motor is the same as the voltage on board.
- Connect the power supply as shown in the wiring diagram.

## 3.8 Testing and preparing for operation

Open the supply pipe stopcock and outlet pipe stopcock fully in order to ensure proper flushing. Press the button, release and check that the cycle operates correctly. Throw a number of pieces of toilet paper in the toilet bowl and flush again.

## 4 Use



### NOTE

Make sure the ball valve in the supply hose is open.

### 12 V / 24 V system

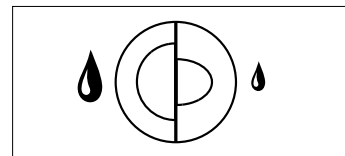
A short or a long flush can be used, using the control panel supplied:



- Short flush (1,2 litres): Press the 'ECO' button.
- Long flush (2,2 litres) Press the 'NORMAL' button

### 120 / 230 V system

A short or long flush can be performed, using the double push-button on the toilet bowl.



- Short flush: Press the right part of the push button.
- Long flush: Press the left part of the push button.

After using the toilet, close the ball valve.

This cycle consists of:

- A flushing phase:  
The magnetic valve allows a quantity of water to flow through for a specified time. This water flows into the toilet bowl.
- A pumping phase:  
The motor drives the pump blades. The faeces and toilet paper are now ground up and pumped out.
- A phase in which the water seal is brought back to the normal level:  
The magnetic valve allows water to run into the toilet for a set time. This forms a water seal and prevents smells in the toilet pot.

## 4.1 Winterising

If the toilet has not been used for some time it is advisable to rinse it with clean water a few times before using it.

The following precautions must be taken during periods of frost (winter) :

- Shut off the water supply (turn off the valve).

### 12 V / 24 V system

Empty the toilet by pressing and holding the button with the pump symbol.



### 120 V / 230 V system

- Carry out a cycle without water.
- Pour about 2 litres anti-freeze into the toilet pot.
- Drain the pipes.



### NOTE

Antifreeze is toxic. Never discharge antifreeze into outboard water.

## 5 Maintenance

Traditional toilet cleaners can be used to clean the toilet and to remove scale.

In order to prevent scale deposits from building up in the pump these must be removed regularly as follows:

- Shut off the water supply by closing the ball valve.

- 12 V / 24 V - Pump the toilet empty by pressing and holding the button with the pump symbol.
- 120 V / 230 V - Perform a cycle without water.
- Pour about 1 litre of vinegar or scale remover into the toilet pot and let it soak for some hours.
- Open the ball valve again and carry out several cycles in order to flush the toilet pot thoroughly and remove all the water used from the pump.

How often the scale needs to be removed depends on the hardness of the water, but it should be done at least twice a year.



**NOTE**

**Do not use products based on sodium (unblocking products) or solvents.**

If seawater is used for flushing the toilet should be rinsed through with fresh water every so often to prevent salt deposits from building up.

## 7 Troubleshooting

Ensure that the power supply is switched off during repairs.

Fault	Possible cause	Solution	
The motor runs and the cycle operates correctly, But the water is pumped out very slowly, or not at all.	The air-relief valve does not shut properly.	Clean the air-relief valve, or replace it.	
	The outlet pipe is blocked.	Descale the outlet pipe.	
	The pump housing is blocked.	Clean the pump housing.	
The cycle runs properly but a small amount of water remains in the bowl.	The sieve is blocked.	Clean the sieve.	
	The discharge height is too great.	Modify the installation.	
The outlet pipe is blocked.		Descale the outlet.	
	The motor makes a rattling noise.	Hard object in sieve hitting the revolving blades.	Take motor block apart and remove object from sieve.
Cycle does not run after the button is pressed.	12 V / 24 V	There is no power	Check the main switch and fuse
		The plug connection to the control panel is loose	Repair the connection.
		There is a fault in the control electronics	Replace the control electronics
	120 V / 230 V	The button has not been pressed hard enough.	Press button firmly.
		The transparent hose from the button is jammed so that the pressure switch is not operated.	Free the transparent hose.
		The pressure switch is faulty.	Replace the pressure switch.
		The timer is faulty.	Replace timer.
The cycle starts but water flows too slowly into the bowl.	The magnetic valve filter is blocked.	Clean the filter.	
	Water pressure too low.	Ensure minimum water pressure is 1.5 bar (22 psi).	
Cycle starts but no water flows into the bowl.	The water supply stopcock is turned off.	Open the stopcock.	
	Faulty magnetic valve.	Replace magnetic valve.	
	Water pressure too low.	Ensure a minimum water pressure of 1.5 bar (22 psi).	

## 6 Technical data

Voltage	: 12 / 24 / 120 / 230 V
Current	: 25 / 15 / 9 / 2,8 A
Max. discharge hose head	: 3 m
Max. discharge hose length	: 30 m
Pump capacity ( discharge head 3 m)	: 36 liter/min @ 12 V, 43 liter/min @ 24 V 42 liter/min @ 120/230 V
Max. water temperature	: 35°C
Noise level	: 61 dBA
Weight	: 23 kg
IP-value	: IP44

# 1 Sicherheitsbestimmungen

## Gefahrenhinweise

In dieser Anleitung werden, soweit zutreffend, die folgenden Warnhinweise im Zusammenhang mit der Sicherheit verwendet:



**GEFAHR**

Weist darauf hin, dass ein hohes Potenzial an Gefahren vorhanden ist, die schwere Verletzungen oder den Tod zur Folge haben können.



**WARNUNG**

Weist darauf hin, dass ein Potenzial an Gefahren vorhanden ist, die Verletzungen zur Folge haben können.



**VORSICHT**

Weist darauf hin, dass die betreffenden Bedienungsschritte, Maßnahmen usw. Verletzungen oder schwere Schäden an der Maschine zur Folge haben können. Manche VORSICHT-Hinweise weisen auch darauf hin, dass ein Potenzial an Gefahren vorhanden ist, die schwere Verletzungen oder den Tod zur Folge haben können.



**ACHTUNG**

Besonderer Hinweis auf wichtige Schritte, Umstände usw.

## Symbole

✓ Weist darauf hin, dass die betreffende Handlung durchgeführt werden muss.

✗ Weist darauf hin, dass eine bestimmte Handlung verboten ist.

Geben Sie diese Sicherheitshinweise an alle Benutzer weiter.



**ACHTUNG**

Allgemeine Vorschriften und Gesetze bezüglich der Sicherheit und der Ableitung von Abwasser sind stets zu beachten!



**WARNUNG**

Dieses Produkt sollte nur von qualifiziertem Personal installiert und gewartet werden, das die Anweisungen und Vorsichtsmaßnahmen in diesem Handbuch gelesen und verstanden hat. Die Nichtbeachtung der Anweisungen in diesem Handbuch kann zu schweren Verletzungen oder Sachschäden führen. Der Hersteller haftet nicht für Schäden, die durch unsachgemäße Installation oder Wartung durch nicht qualifiziertes Personal entstehen.



**WARNUNG**

Dieses Produkt darf nur von Personen bedient werden, welche die Anweisungen und Vorsichtsmaßnahmen in diesem Handbuch gelesen und verstanden haben. Die Nichtbeachtung der Anweisungen in diesem Handbuch kann zu schweren Verletzungen oder Sachschäden führen. Der Hersteller haftet nicht für Schäden, die durch unsachgemäße Bedienung entstehen.

# 2 Einführung

Bei den VETUS-Toiletten des Typs WC..S(2) handelt es sich um Toiletten mit einem integrierten Zermahlungssystem. Bei korrektem Einbau und Gebrauch funktionieren diese Toiletten wie eine reguläre Toilette.



**WARNUNG**

Arbeiten Sie niemals an der elektrischen Anlage, wenn diese unter Spannung steht.



**ACHTUNG**

Die Toilette darf nur zum Zerkleinern und Entsorgen von Fäkalien und Toilettenpapier verwendet werden.

Die Toilette ist nicht geeignet zum Zerkleinern von Gegenständen wie Watte, Tampons, Damenbinden, Kondomen und Haaren oder zum Abpumpen von Flüssigkeiten wie Öl. Dies kann zu Schäden an der Anlage führen!



**TIPP**

Stets darauf achten, ein Paar Gummihandschuhe für Reinigungs- und Wartungsarbeiten an Bord mitzuführen.

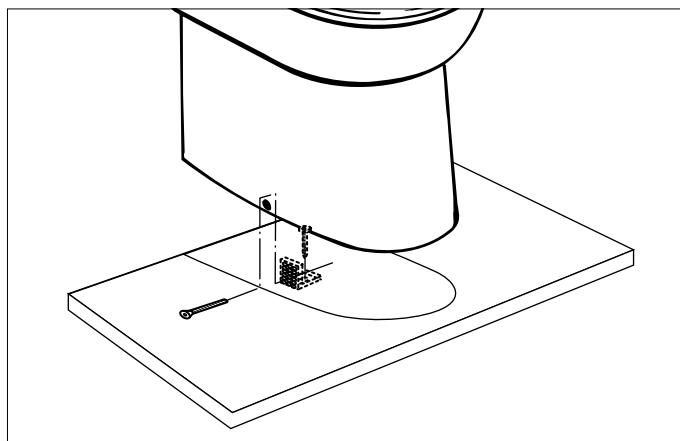
# 3 Einbau

## 3.1 Allgemein

Für Einbaubeispiele, siehe Seite 28.

Die Toilette immer gemäß den geltenden Regeln des betreffenden Landes einbauen. In manchen Gebieten darf die Toilette nicht direkt ins Wasser abgelassen werden!

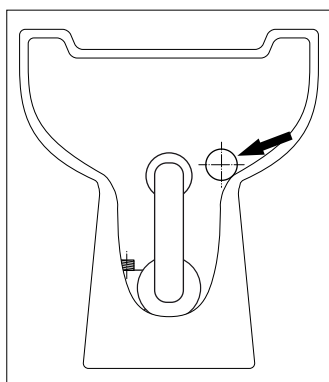
## 3.2 Befestigung der Toilette am Deck



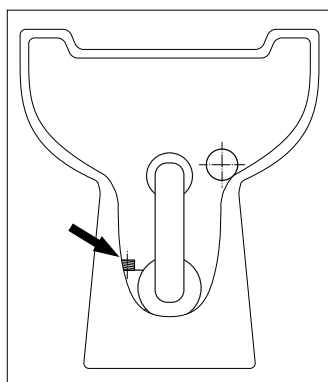
Die Toilette immer an einem entsprechend stabilen Untergrund befestigen, um zu vermeiden, dass Punktlasten auftreten und die Toilettenschüssel reißt. Gegebenenfalls zur Verstärkung des Untergrunds eine zusätzliche Sperrholzplatte unter dem Deck anbringen.

- Die Toilette an der gewünschten Stelle aufstellen.
- Die Stelle für die Montagelöcher ermitteln. Dabei die Toilette als Bohrschablone benutzen.
- Die Toilette mit dem mitgelieferten Befestigungsmaterial befestigen.

### 3.3 Anschlüsse 12 V / 24 V



Abluss

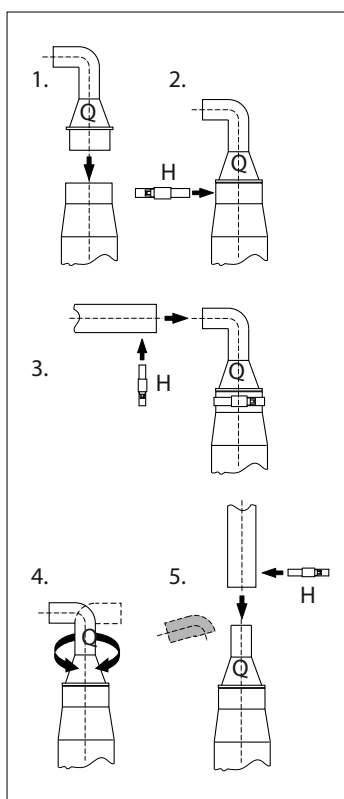


Versorgung

#### 3.3.1 Abluss

##### Schlauchanschluss

1. Verbinden Sie den Schlauchanschluss (Q) mit dem Auslass des Toilettenbeckens.
2. Sichern Sie den Schlauchanschluss mit der Schlauchschelle (H).
3. Montieren Sie den Ablaufschlauch ( $\varnothing$  19 mm) und sichern Sie ihn mit der Schlauchschelle (H).
4. Der Schlauchanschluss kann in jeder Position montiert werden. So kann der Ablaufschlauch nach links, rechts, unten oder oben verlegt werden.
5. Der gebogene Teil des Schlauchanschlusses kann abgeschnitten werden, um den Abfluss nach oben zu führen.

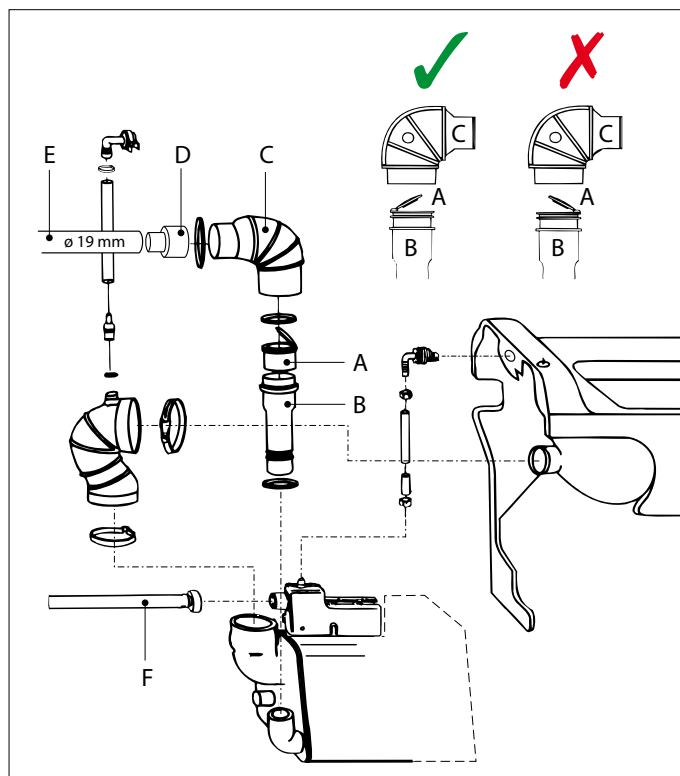


- Als Abflussleitung einen  $\varnothing$  19 mm Schlauch benutzen (zum Beispiel den geruchsfreien VETUS-Abwasserschlauch  $\varnothing$  19 mm).
- Die Abflussleitung an einen Abwassertank oder eine Schiffswanddurchführung mit Absperrventil anschließen.
- Den Abfluss mit den Klemmen befestigen.

### 3.4 Anschlüsse 120 V / 230 V

#### 3.4.1 Abluss

- Das Rückschlagventil (A) in den Abflussschlauch (B) drücken.
- Das flexible Ventil in die entsprechende Richtung (mit dem Strom) drehen.
- Das Kniestück (C) mit der mitgelieferten Schlauchklemme an den Abflussschlauch montieren.
- Das Reduzierstück (D) an den Ausgang des Kniestücks montieren.



- Die Abflussleitung (E) (19 mm Innendurchmesser) mit den mitgelieferten Schlauchklemmen an das Reduzierstück montieren. Als Abflussleitung den geruchsfreien VETUS-Abwasserschlauch benutzen.
- Darauf achten, dass der Abflussschlauch (B) nicht knickt.
- Die Abflussleitung (E) an einen Abwassertank oder eine Schiffswanddurchführung mit Absperrventil anschließen.

#### 3.5 Wasserversorgung

Wasserversorgung mit einem Kugelhahn mit einem 3/4" Anschluss auswendig versehen.

Darauf achten, dass der Kugelhahn gut zugänglich ist.

Der flexible Zufuhrschlauch (F) ist mit einem 3/4"-Anschluss ausgestattet.

Falls bereits ein Wasserdrucksystem an Bord installiert worden ist, kann der Zufuhrschlauch an jenes System angeschlossen werden. Der Wasserdruck eines solchen Systems hat allerdings minimal 1,5 bar zu betragen. Ohne diesen Mindestdruck ist keine optimale Spülung möglich.

Wenn der Druck des Wasserdrucksystems weniger als 1,5 bar beträgt oder wenn das Außenwasser als Spülwasser benutzt wird, dann ist im Zufuhrschlauch eine Zufuhrpumpe zu installieren. Die Kapazität der Wasserzufuhr muß minimal 10 Liter pro Minute betragen.

Wenn für das Spülwasser Außenwasser benutzt wird, ist dafür zu sorgen, dass dieses Wasser gründlich gefiltert wird.

#### 3.6 Hebern vorbeugen

Falls sich die Toilette unter oder weniger als 40 cm über der Wasserlinie befindet, besteht die Gefahr, dass durch Hebern Außenwasser in die Toilette zurückfließen kann. Um dieser Heberwirkung vorzubeugen, ist an der höchsten Stelle des Abflusses eine Lüftung einzubauen (siehe Einbaubeispiele).

## 3.7 Elektrische Installation

### 3.7.1 12 V / 24 V System

- Überprüfen, ob die auf der Typenplatte des Motors angegebene Spannung mit der Bordspannung übereinstimmt.
- Akkus mit ausreichender Kapazität verwenden, um ein ordnungsgemäßes Arbeiten der Toilette sicherzustellen.
- Versorgungsspannung anschließen, so wie auf dem Schaltplan angegeben.
- In das Plus (+) Kabel einen Schalter und eine Sicherung aufnehmen.
- Kabel mit einem Mindestdurchschnitt von 6 mm<sup>2</sup> (bei 12 V) oder 4 mm<sup>2</sup> (bei 24 V) verwenden.

### 3.7.2 Bedienungspaneel (12 V / 24 V)

- Den Einbaufansch inklusive Dichtung in der Wand befestigen (für die Lochmaße siehe Zeichnung unter „Hauptmaße“).
- Das Kabel durch den Flansch zur Toilette führen und mit dem Kabel an der Toilette verbinden. Zum Schutz der Steckerverbindung das mitgelieferte Gehäuse anbringen.
- Das Paneel in den Einbaufansch klicken; darauf achten, dass die Unterlegscheibe ordnungsgemäß montiert ist.

### 3.7.3 120 V / 230 V System

- Überprüfen, ob die auf der Typenplatte des Motors angegebene Spannung mit der Bordspannung übereinstimmt.
- Versorgungsspannung anschließen, so wie auf dem Schaltplan angegeben.

## 3.8 Testen und in Betrieb setzen

Für eine einwandfreie Spülung das Absperrventil im Zufuhrschlauch und das Absperrventil in der Abflussleitung ganz aufdrehen. Die Drucktaste drücken, loslassen und prüfen, ob der Zyklus auf die richtige Art und Weise durchgeführt wird. Etwas Toilettenpapier in die Toilettenschüssel werfen und nochmals die Spülung betätigen.

## 4 Benutzung

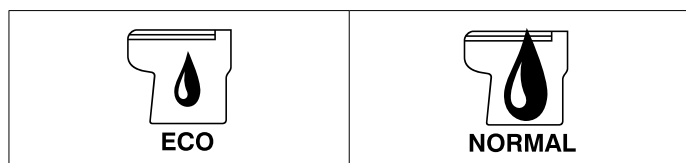


**ACHTUNG**

Darauf achten, dass der Kugelhahn im Zufuhrschlauch offen steht.

### 12 V / 24 V-Netz

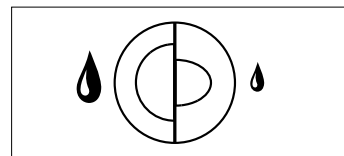
Über das mitgelieferte Bedienfeld kann eine kurze oder lange Spülung vorgenommen werden:



- Kurze Spülung (1,2 Liter): Drücken Sie die Taste "ECO".
- Lange Spülung (2,2 Liter): Drücken Sie die Taste "NORMAL".

### 120 V / 230 V-Netz

Mit der Doppeltaste auf der Toilettenschüssel kann eine kurze oder lange Spülung durchgeführt werden.



- Kurze Spülung: Drücken Sie den rechten Teil des Druckknopfes.
- Lange Spülung: Drücken Sie den linken Teil des Druckknopfes.

Schließen Sie nach der Benutzung der Toilette den Kugelhahn.

Dieser Zyklus besteht aus:

- einer Spülphase:

Das Magnetventil lässt während einer bestimmten Zeit eine bestimmte Wassermenge durchlaufen. Dieses Wasser läuft ins Klosettbecken.

- einer einmaligen Pumpphase:

Der Motor treibt die Messer und die Pumpe an. Die Fäkalien und das Toilettenpapier werden jetzt zerkleinert und abgepumpt.

- Phase, in der der Geruchsverschluss erneut aufgefüllt und auf Niveau gebracht wird:

Das Magnetventil lässt während einer bestimmten Zeit eine Wassermenge durchlaufen. Dieses Wasser bildet den Geruchsverschluss und sorgt dafür, dass sich kein Gestank ausbreiten kann.

## 4.1 Überwinterung

Wird die Toilette längere Zeit nicht benutzt, ist es ratsam, sie einige Male mit reinem Wasser zu spülen, bevor sie wieder in Gebrauch genommen wird.

Während Frostperioden (Winter) sind die folgenden Maßnahmen zu treffen:

- Stellen Sie die Wasserzufuhr ab (Ventil zudrehen).

### 12 V / 24 V-Netz

Entleeren Sie die Toilette, indem Sie den Knopf mit dem Pumpensymbol drücken und gedrückt halten.



### 120 V / 230 V-Netz

- Einen kompletten Zyklus ohne Wasser ausführen
- Etwa 2 Liter Frostschutzmittel in das Toilettenbecken gießen
- Leitungen leer laufen lassen



**ACHTUNG**

Frostschutzmittel ist giftig. Lassen Sie niemals Frostschutzmittel in das Außenbordwasser gelangen.

## 5 Wartung

Bei der Reinigung der Toilette und der Kalkablagerungen können herkömmliche Reinigungsmittel verwendet werden.

Um Ablagerungen von Kalk im Pumpenteil zu vermeiden, müssen die Kalkablagerungen regelmäßig entfernt werden. Dabei wie folgt vorgehen:

- Die Wasserversorgung abdrehen (Kugelhahn schließen)
- 12 V / 24 V - Pumpen Sie die Toilette leer, indem Sie die Taste mit dem Pumpensymbol drücken und gedrückt halten.
- 120 V / 230 V - Führen Sie einen Zyklus ohne Wasser durch.
- Etwa 1 Liter Essig oder Entkalker in das Toilettenbecken geben. Einige Stunden lang einwirken lassen.
- Kugelhahn wieder aufdrehen und mehrere Zyklen ausführen, um das Toilettenbecken durchzuspülen und das Restwasser aus der Pumpe zu entfernen.

Die Häufigkeit der Entkalkung hängt vom Härtegrad des Wassers ab. Wenigstens zweimal pro Jahr entkalken.



**ACHTUNG**

Verwenden Sie keine Produkte auf Basis von Natrium (Rohr-frei) oder Lösungsmittel.

Falls mit Meerwasser gespült werden soll, muss dennoch ab und zu mit Süßwasser gespült werden, damit sich kein Salz ablagern kann.

## 6 Technische Daten

Spannung	: 12 / 24 / 120 / 230 V
Stromleistung	: 25 / 15 / 9 / 2,8 A
Max. Förderhöhe des Schlauches	: 3 m
Max. Länge des Förderschlauches	: 30 m
Pumpenleistung (Förderhöhe 3 m)	: 36 Liter/min @ 12 V, 43 Liter/min @ 24 V 42 Liter/min @ 120/230 V
Maximale Wassertemp.	: 35°C
Schallpegel	: 61 dBA
Gewicht	: 23 kg
IP-Wert	: IP44

## 7 Störungen

Dafür sorgen, dass während einer eventuellen Reparatur die Stromzufuhr ausgeschaltet ist.

Störung	Mögliche Ursache	Behebung	
Der Motor läuft und der Zyklus verläuft korrekt, aber das Wasser in der WC-Schüssel wird zu langsam oder gar nicht abgesaugt.	Das Lüftungsventil schließt nicht mehr gut.	Das Lüftungsventil reinigen oder das Lüftungsventil austauschen.	
	Die Zufuhrleitung ist verstopft.	Die Zufuhrleitung entkalken.	
	Das Pumpengehäuse ist verstopft.	Das Pumpengehäuse reinigen.	
12 V / 24 V	Der Filterkorb ist verstopft.	Den Filterkorb reinigen.	
	120 V / 230 V	Der Filterkorb ist verstopft.	Den Filterkorb reinigen.
Der Zyklus verläuft korrekt, nach jedem Zyklus bleibt eine gewisse Menge Wasser in der WC-Schüssel zurück.	Die Abflusshöhe ist zu hoch.	Modify the installation.	
	The outlet pipe is blocked.	Die Einbauweise ändern.	
Der Motor 'rasselt'.	Im Filterkorb befindet sich ein harter Gegenstand, der gegen die Drehklingen stößt.	Den Motorblock abmontieren und den Gegenstand aus dem Filterkorb entfernen.	
Nach dem Drücken der Drucktaste wird der Zyklus nicht durchgeführt.	12 V / 24 V	Es liegt keine Netzspannung vor.	Hauptschalter und Sicherung kontrollieren.
		Die Steckerverbindung des Bedienungspaneels zur Toilette ist lose.	Die Verbindung in Ordnung bringen.
	Die Steuerelektronik ist defekt.	Steuerelektronik ersetzen.	
	120 V / 230 V	Die Drucktaste wurde nicht kräftig genug gedrückt.	Die Drucktaste kräftig drücken und fest halten.
		Der durchsichtige Schlauch der Drucktaste ist irgendwo eingeklemmt, wodurch Druckschalter nicht eingeschaltet werden kann.	Den durchsichtigen Schlauch frei machen.
Der Druckschalter ist defekt.	Den Druckschalter austauschen.		
Der Zeitmesser ist defekt.	Den Zeitmesser austauschen.		
Der Zyklus wird in Gang gesetzt, aber das Wasser strömt zu langsam in die WC-Schüssel.	Der Filter des Magnetventils ist verstopft.	Den Filter reinigen.	
	Der Wasserdruck ist zu niedrig.	Dafür sorgen, dass ein Wasserdruck von mindestens 1,5 bar vorhanden ist.	
Der Zyklus wird in Gang gesetzt, aber es strömt kein Wasser in die WC-Schüssel.	Das Absperrventil der Wasserzufuhr ist nicht offen.	Das Absperrventil öffnen.	
	Das Magnetventil ist defekt.	Das Magnetventil austauschen.	
	Der Wasserdruck ist zu niedrig.	Dafür sorgen, dass ein Wasserdruck von mindestens 1,5 bar vorhanden ist.	

# 1 Sécurité

## Messages d'avertissement

Dans ce manuel, les indications d'avertissement suivantes sont utilisées au besoin en rapport avec la sécurité :



**DANGER**

Indique qu'il existe un danger potentiel important pouvant entraîner des lésions graves ou même la mort.



**AVERTISSEMENT**

Indique qu'il existe un danger potentiel pouvant entraîner des lésions.



**PRUDENCE**

Indique que les procédures de maniement, manipulations etc. concernées, peuvent entraîner des lésions ou des dommages fatals à la machine. Certaines indications de PRUDENCE indiquent également qu'il existe un danger potentiel pouvant entraîner des lésions graves ou même la mort.



**ATTENTION**

Insiste sur les procédures importantes, les conditions d'utilisation et cætera.

## Symboles



Indique que l'opération en question doit être effectuée.



Indique qu'une opération spécifique est interdite.

Partagez ces consignes de sécurité avec tous les utilisateurs.



**ATTENTION**

Les réglementations et lois générales relatives à la sécurité et à l'évacuation des eaux usées doivent toujours être respectées !



**AVERTISSEMENT**

Ce produit ne doit être installé et entretenu que par du personnel qualifié qui a lu et compris les instructions et les précautions contenues dans ce manuel. Le non-respect des instructions de ce manuel peut entraîner des blessures graves ou des dommages matériels. Le fabricant n'est pas responsable des dommages résultant d'une installation ou d'un entretien incorrect par un personnel non qualifié.



**AVERTISSEMENT**

Ce produit ne doit être utilisé que par des personnes qui ont lu et compris les instructions et les précautions contenues dans ce manuel. Le non-respect des instructions de ce manuel peut entraîner des blessures graves ou des dommages matériels. Le fabricant n'est pas responsable des dommages résultant d'une utilisation incorrecte.

# 2 Introduction

Les toilettes VETUS WC..S(2) comportent un système de broyage intégré. Lors d'une installation et d'un emploi corrects, ces toilettes fonctionnent comme les toilettes habituelles.



**AVERTISSEMENT**

Ne travaillez jamais sur un système électrique lorsqu'il est sous tension.



**ATTENTION**

Le WC ne peut être utilisé que pour le broyage et l'évacuation des matières fécales et du papier de toilette.

Les toilettes ne sont pas adaptées au broyage d'objets tels que le coton, les tampons, les serviettes hygiéniques, les préservatifs et les cheveux, ni au pompage de liquides tels que l'huile. Cela pourrait endommager l'installation!



**CONSEIL**

Veiller à toujours avoir des gants en caoutchouc à bord pour les travaux de nettoyage et de maintenance.

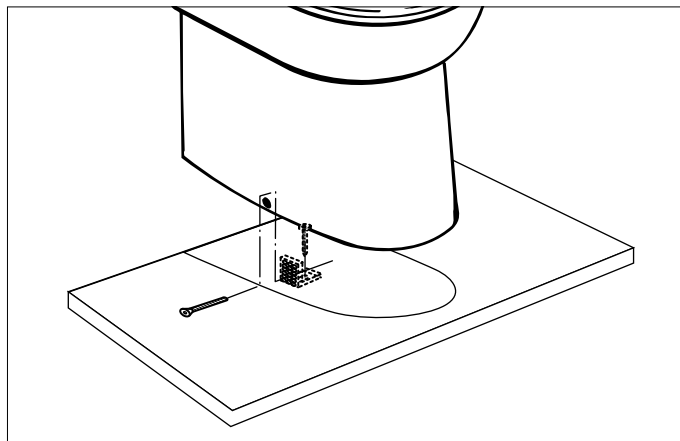
# 3 Installation

## 3.1 Généralités

Exemples d'installation, voir page 28.

Installer les toilettes en respectant toujours la réglementation en vigueur dans le pays concerné. Dans certaines régions, il est interdit d'évacuer le contenu des toilettes directement dans l'eau !

## 3.2 Fixation des toilettes sur le pont

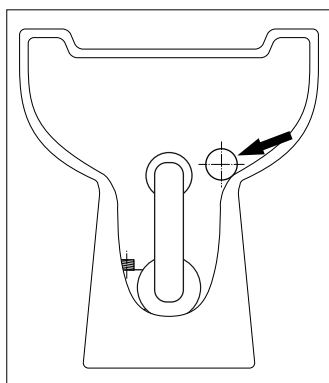


Fixer toujours les toilettes sur une base suffisamment solide pour empêcher l'apparition de tensions pouvant entraîner une fissure de la cuvette. Placer éventuellement un panneau supplémentaire en contreplaqué sous le pont pour renforcer la base.

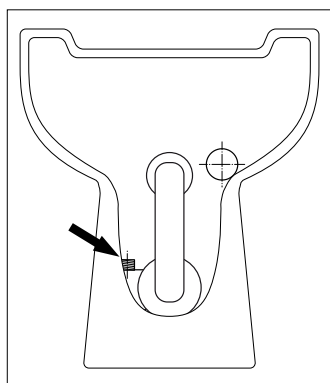
- Placer les toilettes à l'emplacement souhaité.
- Déterminer l'emplacement des trous de montage. Utiliser à cette fin les toilettes comme gabarit de forage.
- Fixer le WC à l'aide des fixations fournies.



### 3.3 Raccordements 12 V / 24 V



Évacuation

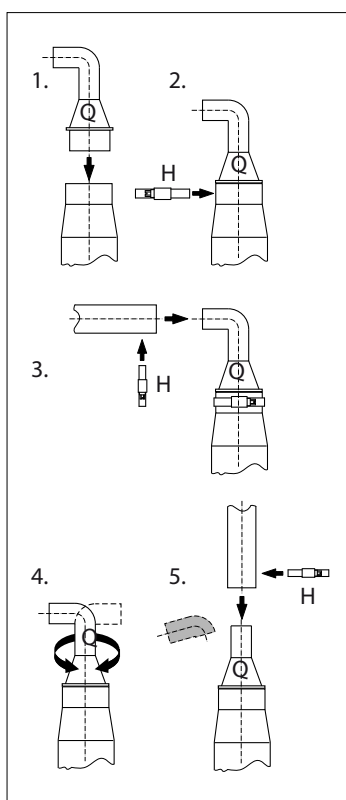


Arrivée d'eau

#### 3.3.1 Évacuation

##### Raccordement du tuyau:

1. Raccordez le connecteur de tuyau (Q) à la sortie de la cuvette des toilettes.
2. Fixez le raccordement du tuyau à l'aide du crampon (H).
3. Montez le tuyau de vidange (ø 19 mm) et fixez-le à l'aide du crampon (H).
4. Le raccord de tuyau peut être monté dans n'importe quelle position. Cela permet de faire passer le tuyau de vidange vers la gauche, la droite, le bas ou le haut.
5. La partie coulée du raccord de tuyau peut être coupée de manière à guider le tuyau de vidange vers le haut.

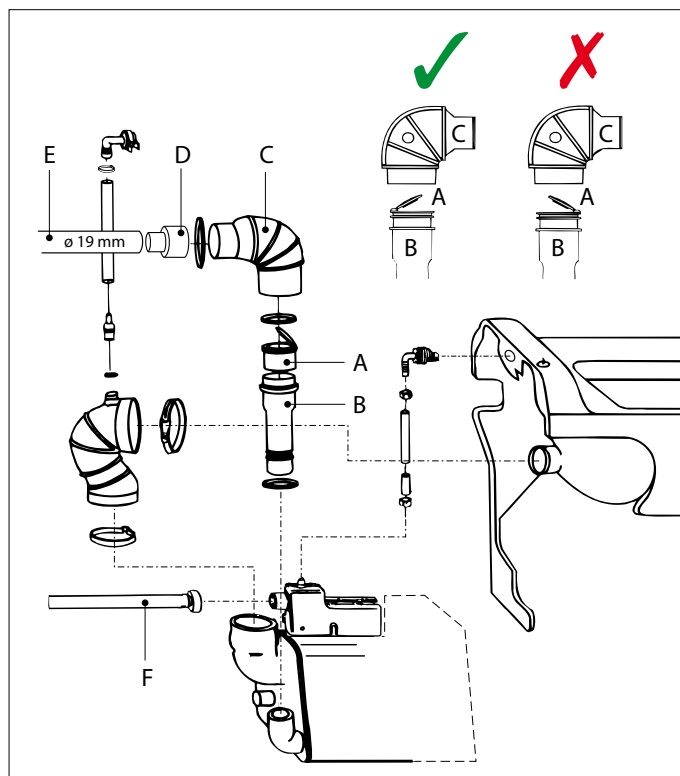


- Comme conduite d'évacuation prendre un tuyau de ø 19 mm (par exemple le 'tuyau anti-odeurs pour eaux usées de VETUS' ø 19 mm).
- Raccorder la conduite d'écoulement à un réservoir d'eaux usées ou à une traversée de coque dotée d'un robinet.
- Fixer l'évacuation avec les pinces.

### 3.4 Raccordements 120 V / 230 V

#### 3.4.1 Évacuation

- Enfoncer le clapet antiretour (A) dans le tuyau d'écoulement (B).
- Serrer la petite valve souple dans le bon sens (dans le sens du flux).
- Monter le coude (C) sur le tuyau d'écoulement avec la bride de tuyau fournie.



- Monter la pièce de réduction (D) sur la sortie du coude.
- Monter la conduite d'écoulement (E) (ø interne 19 mm) sur la pièce de réduction avec la bride de tuyau fournie. Utiliser comme conduite d'écoulement le tuyau VETUS inodore pour eaux usées.
- Contrôler que le tuyau (B) n'est pas courbé.
- Raccorder la conduite d'écoulement (E) à un réservoir d'eaux usées ou à une traversée de coque dotée d'un robinet.

#### 3.5 Arrivée d'eau

Équiper l'arrivée d'eau d'un robinet à boule avec un raccordement 3/4" extérieur.

Veiller à ce que le robinet à boule reste accessible.

Le tuyau souple d'amenée d'eau (F) est doté d'un raccordement 3/4".

Si un système de pression d'eau a déjà été installé à bord, on peut raccorder le tuyau d'amenée d'eau à ce système. La pression d'eau de ce système doit cependant atteindre 1,5 bar au minimum, ce qui correspond à la pression minimale permettant d'obtenir un rinçage optimal des toilettes.

Si la pression du système est inférieure à 1,5 bar, ou si l'on utilise de l'eau de mer pour le rinçage, installer une pompe d'alimentation d'eau dans le tuyau d'amenée. La capacité de cette pompe doit être minimum 10 litres/minute.

Si l'on utilise de l'eau de mer, veiller à ce que cette eau soit soigneusement filtrée.

#### 3.6 Eviter l'effet de siphon

Si les toilettes sont placées en dessous ou moins de 40 cm au-dessus de la ligne de flottaison, l'eau de mer risque de refluer dans la cuvette. Pour éviter cet effet de siphon, placer un dispositif anti-siphon au point le plus élevé de l'écoulement (voir exemples d'installation).

## 3.7 Installation électrique

### 3.7.1 Système 12 V / 24 V

- Contrôler que la tension indiquée sur la plaque signalétique du moteur correspond à la tension de bord.
- Utiliser des batteries ayant une capacité suffisante pour assurer un fonctionnement correct des toilettes.
- Raccorder la tension d'alimentation comme indiqué sur le schéma de câblage.
- Prévoir un interrupteur et un fusible sur le fil positif ('+').
- Utiliser des fils qui ont une section minimale de 6 mm<sup>2</sup> (pour 12 V) ou de 4 mm<sup>2</sup> (pour 24 V).

### 3.7.2 Tableau de commande (12 V / 24 V)

- Fixer la bride de montage ainsi que la garniture au mur ; pour la dimension des trous, voir la figure « Dimensions principales ».
- Faire passer le câble allant au WC dans la bride et le raccorder au câble qui se trouve sur le WC. Installer les cosses fournies pour protéger le raccord à fiche.
- Encliquer le tableau de commande dans la bride de montage ; s'assurer que la rondelle est montée correctement.

### 3.7.3 Système 120 V / 230 V

- Contrôler que la tension indiquée sur la plaque signalétique du moteur correspond à la tension de bord.
- Raccorder la tension d'alimentation comme indiqué sur le schéma de câblage.

## 3.8 Essais et mise en service

Ouvrir entièrement le robinet dans le tuyau d'amenée et le robinet dans la conduite d'écoulement pour assurer un bon rinçage de la cuvette. Appuyer sur le bouton, le relâcher et regarder si le cycle est correctement exécuté. Jeter quelques feuilles de papier hygiénique dans la cuvette et rincer de nouveau.

## 4 Utilisation



### ATTENTION

Veiller à ce que le robinet à boule sur le tuyau d'arrivée d'eau soit ouvert.

### Système à 12 V / 24 V

Le panneau de commande fourni permet de réaliser une chasse d'eau courte ou longue:



ECO

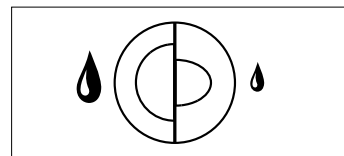


NORMAL

- Chasse d'eau courte (1,2 litre): Appuyez sur le bouton "ECO".
- Chasse d'eau longue (2,2 litre): Appuyez sur le bouton "NORMAL".

### Système à 120 V / 230 V

Une chasse d'eau courte ou longue peut être effectuée à l'aide du double bouton-poussoir situé sur la cuvette.



- Chasse d'eau courte : Appuyez sur la partie droite du bouton-poussoir.
- Chasse d'eau longue : Appuyez sur la partie gauche du bouton-poussoir.

Après avoir utilisé la toilette, fermez le robinet à bille.

Le cycle comporte:

- Une phase de rinçage:

La valve magnétique laisse passer pendant un temps déterminé une certaine quantité d'eau qui rince la cuvette.

- Une phase de broyage/ pompage:

Le moteur actionne les lames et la pompe. Les matières fécales et le papier hygiénique sont broyés et pompés.

- Une phase pendant laquelle le niveau d'eau du siphon se fait:

La valve magnétique laisse passer une certaine quantité d'eau pendant un temps déterminé. Cette eau forme le siphon destiné à empêcher la formation de mauvaises odeurs.

## 4.1 Hivernage

Si les toilettes n'ont pas été utilisées pendant une longue période, il est conseillé de les rincer plusieurs fois avec de l'eau propre avant de les réutiliser.

Pendant les périodes de gel (hiver), prendre les mesures suivantes:

- Coupez l'alimentation en eau (fermez le robinet).

### Système à 12 V / 24 V

Videz la toilette en appuyant et en maintenant enfoncé le bouton portant le symbole de la pompe.



Press and hold

### Système à 120 V / 230 V

- Exécuter un cycle sans eau.
- Verser environ 2 litres d'antigel dans la cuvette.
- Purger les conduites.



### ATTENTION

L'antigel est toxique. Ne déversez jamais d'antigel dans l'eau du hors-bord.

## 5 Entretien

Le nettoyage des toilettes et l'élimination des dépôts calcaires dans la cuvette peuvent être effectués avec les détergents pour toilettes habituels.

Pour éviter la formation de dépôts calcaires dans la pompe, détartrer régulièrement en procédant comme suit :

- Fermer l'arrivée d'eau (fermer le robinet à boule).
- 12 V / 24 V - Videz la toilette en appuyant sur le bouton portant le symbole de la pompe et en le maintenant enfoncé.
- 120 V / 230 V - Effectuez un cycle sans eau.
- Verser environ 1 litre de vinaigre ou de détartrant dans la cuvette. Laisser agir pendant quelques heures.
- Ouvrir le robinet à boule et exécuter plusieurs cycles pour rincer la cuvette et éliminer l'eau résiduelle de la pompe.

La fréquence de détartrage dépend de la dureté de l'eau. Détartrer au moins deux fois par an.



### ATTENTION

Ne pas utiliser de produit à base de soude (produits à déboucher), ou de solvants.

Si l'on utilise de l'eau de mer pour rincer, utiliser de temps en temps de l'eau douce pour éviter la formation de dépôts de sel.

## 6 Renseignements techniques

Tension	: 12 / 24 / 120 / 230 V
Courant	: 25 / 15 / 9 / 2,8 A
Hauteur maximale du tuyau d'évacuation	: 3 m
Longueur maximale du tuyau d'évacuation	: 30 m
Capacité de la pompe (hauteur de refoulement 3 m)	: 36 litres/min @ 12 V, 43 litres/min @ 24 V 42 litres/min @ 120/230 V
Température de l'eau maximale	: 35°C
Niveau sonore	: 61 dBA
Poids	: 23 kg
Valeur IP:	: IP44

## 7 Recherche de pannes

Veiller toujours à débrancher l'alimentation en courant lors de réparations éventuelles.

Panne	Cause probable	Solution
Le moteur tourne et le cycle se déroule correctement, mais l'eau dans la cuvette est aspirée trop lentement ou n'est pas aspirée.	Le clapet du dispositif anti-siphon ne ferme pas bien.	Nettoyer le clapet du dispositif antisiphon ou le remplacer.
	La conduite d'écoulement est bouchée.	Détartrer la conduite d'écoulement.
	Le carter de la pompe est bouché.	Nettoyer le carter de la pompe.
Le cycle se déroule correctement, mais il reste une petite quantité d'eau dans la cuvette après chaque cycle.	Le panier à tamiser est bouché.	Nettoyer le panier à tamiser.
	La hauteur d'écoulement est trop grande.	Modifier l'installation.
Le moteur fait un bruit de crécelle.	La conduite d'écoulement est bouchée.	Détartrer la conduite d'écoulement.
	Un objet dur se trouve dans le panier à tamiser et cogne contre les lames.	Démonter le bloc moteur et enlever l'objet.
	Il n'y a pas de tension d'alimentation.	Contrôler l'interrupteur principal et le fusible.
Si l'on appuie sur le bouton, le cycle n'est pas effectué.	Le raccord du tableau de commande au WC est mal fixé.	Fixer le raccord.
	L'électronique de commande est défectueuse.	Remplacer l'électronique.
	On n'a pas appuyé assez fort sur le bouton.	Appuyer plus fortement sur le bouton.
Le cycle commence, mais l'eau est versée trop lentement dans la cuvette.	Le tuyau transparent du bouton est coincé, ce qui empêche l'activation du contacteur de pression.	Dégager le tuyau transparent.
	Le contacteur de pression est défectueux.	Remplacer le contacteur.
	La minuterie est défectueuse.	Remplacer la minuterie.
Le cycle commence, mais l'eau n'est pas versée dans la cuvette.	Le filtre de la valve magnétique est bouché.	Nettoyer le filtre.
	La pression d'eau est trop basse.	Veiller à ce que la pression atteigne au moins 1,5 bar.
Le cycle commence, mais l'eau n'est pas versée dans la cuvette.	Le robinet d'amenée d'eau est fermé.	Ouvrir le robinet.
	La valve magnétique est défectueuse.	Remplacer la valve.
	La pression d'eau est trop basse.	Veiller à ce que la pression atteigne au moins 1,5 bar.

# 1 Seguridad

## Indicadores de advertencias

Cuando corresponda, se utilizan las siguientes indicaciones de advertencia en este manual en relación con la seguridad:



**PELIGRO**

Indica que existe un gran peligro potencial que puede causar graves daños o la muerte.



**ADVERTENCIA**

Indica la existencia de un peligro potencial que puede causar daños.



**TENGA CUIDADO**

Indica que los procedimientos de uso, acciones, etc., correspondientes pueden causar daños graves o romper el motor. Algunas indicaciones de TENGA CUIDADO también avisan de la existencia de un peligro potencial que puede causar graves daños o la muerte.



**ATENCIÓN**

Destaca procesos o circunstancias importantes, etc.

## Símbolos

✓ Indica que el proceso correspondiente se debe llevar a cabo.

✗ Indica que una acción determinada está prohibida.

Comparta estas instrucciones de seguridad con todos los usuarios.



**ATENCIÓN**

¡Las normas generales y las leyes relativas a la seguridad y al vertido de aguas residuales deben respetarse siempre!



**ADVERTENCIA**

Este producto solo debe ser instalado y mantenido por personal calificado que haya leído y entendido las instrucciones y precauciones de este manual. El incumplimiento de las instrucciones de este manual puede provocar lesiones graves o daños a la propiedad. El fabricante no se hace responsable de los daños resultantes de una instalación o mantenimiento inadecuados por parte de personal no calificado.



**ADVERTENCIA**

Este producto solo debe ser operado por personas que hayan leído y entendido las instrucciones y precauciones de este manual. El incumplimiento de las instrucciones de este manual puede provocar lesiones graves o daños a la propiedad. El fabricante no se hará responsable de los daños resultantes de un funcionamiento inadecuado.

# 2 Introducción

Los inodoros VETUS WC..S(2) son inodoros con un sistema pulverizador incorporado. A condición de una instalación y un uso correctos, estos inodoros funcionan como un inodoro normal y corriente.



**ADVERTENCIA**

Nunca trabaje en el sistema eléctrico mientras esté energizado.



**ATENCIÓN**

El inodoro solo se puede usar para moler y desechar heces y papel higiénico.

El inodoro no es adecuado para moler objetos como algodón, tampones, toallas sanitarias, condones y pelos, ni para bombear líquidos como aceite. ¡Esto puede causar daños a la instalación!



**¡CONSEJO!**

Asegúrese de tener siempre un par de guantes de goma a bordo para limpieza y mantenimiento.

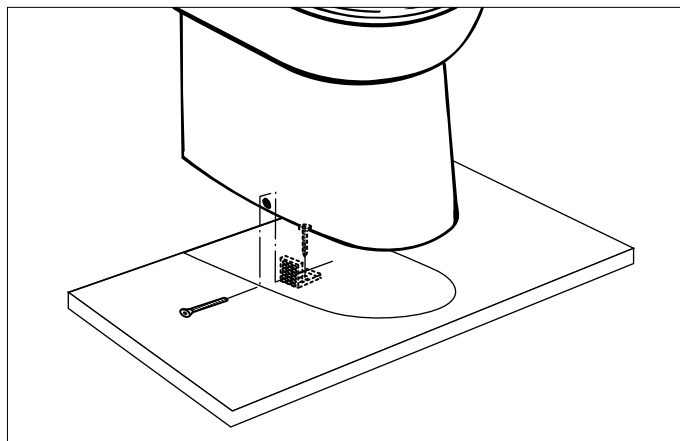
# 3 Instalación

## 3.1 Generalidades

Para ejemplos de instalación, véase la página 28.

Instale el inodoro siempre de acuerdo con las normas del país en cuestión. ¡En algunas zonas los inodoros no pueden descargar directamente en el agua!

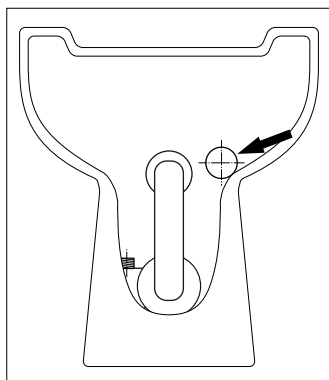
## 3.2 Fijación del inodoro en cubierta



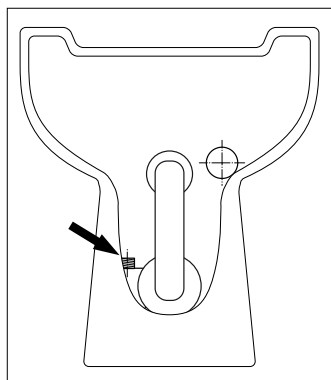
Fije el inodoro siempre en una base lo suficientemente sólida como para prevenir que se produzcan cargas puntuales y que se agriete la taza. En su caso, instale una placa de madera multilaminada adicional debajo de la cubierta para reforzar la base.

- Coloque el inodoro en el lugar deseado.
- Determine el lugar de los orificios de montaje, utilizando el inodoro como plantilla de perforación.
- Instale el inodoro con los artículos para fijación suministrados.

### 3.3 Conexiones 12 V / 24 V



Desagüe

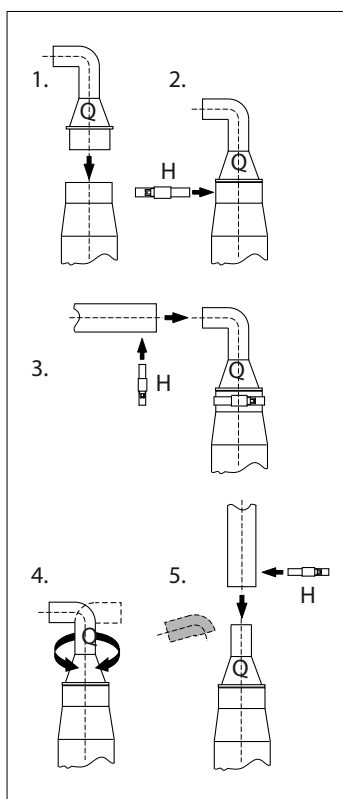


Alimentación de agua

#### 3.3.1 Desagüe

##### Conexión con manguera:

1. Conecte el conector de la manguera (Q) a la salida del inodoro.
2. Asegure la conexión de la manguera con la abrazadera de la manguera (H).
3. Monte la manguera de drenaje (Ø 19 mm) y fíjela con la abrazadera de la manguera (H).
4. El conector de la manguera se puede montar en cualquier posición. Esto permite que la manguera de drenaje se dirija a la izquierda, derecha, abajo o arriba.
5. La parte doblada de la conexión de la manguera se puede cortar para guiar el drenaje hacia arriba.

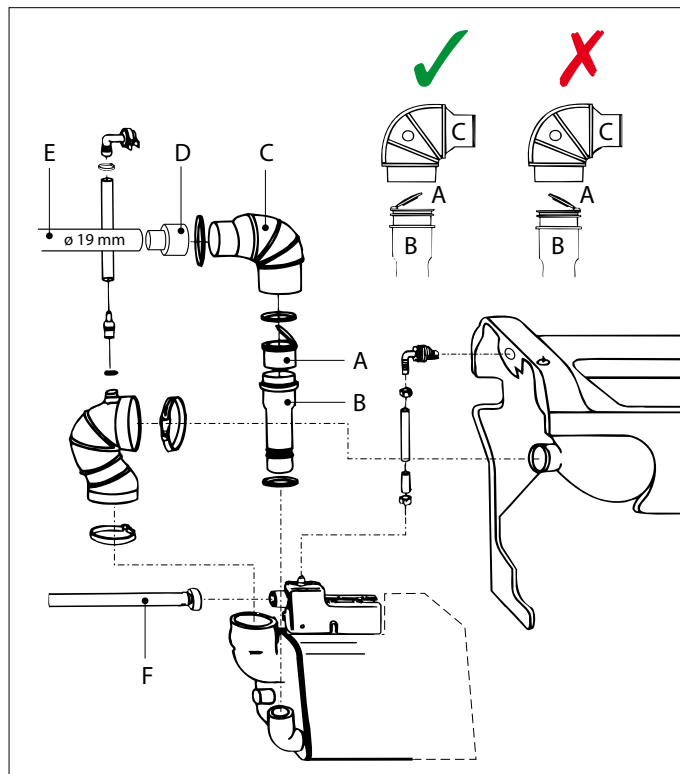


- Use como tubería de desagüe una manguera con Ø de 19 mm (por ejemplo, una 'manguera de desagüe antiolors de VETUS con Ø de 19 mm).
- Conecte el tubo de desagüe a un tanque de aguas sucias o un conducto por el casco con válvula.
- Fije el desagüe por medio de las abrazaderas.

### 3.4 Conexiones 120 V / 230 V

#### 3.4.1 Desagüe

- Empuje la válvula de retención (A) dentro de la manguera de desagüe (B).
- Gire la pequeña válvula flexible en el sentido correcto (siguiendo el flujo).
- Instale el codo (C) con la abrazadera de manguera suministrada en la manguera de desagüe.



- Instale el accesorio reductor (D) en la salida del codo.
- Instale el tubo de desagüe (E) (Ø 19 mm interior) con la abrazadera de manguera suministrada en el accesorio reductor. Aplique como tubo de desagüe la manguera para aguas sucias inodoro de VETUS.
- Preste atención a no doblar la manguera de desagüe (B).
- Conecte el tubo de desagüe (E) a un tanque de aguas sucias o un conducto por el casco con válvula.

#### 3.5 Alimentación de agua

Asegure que la tubería de agua tenga un tapón esférico con una conexión de 3/4" de pulgada para uso externo. Asegure que el tapón esférico quede de fácil acceso.

La manguera flexible de alimentación (F) está provista de una conexión de 3/4".

Si ya está instalado a bordo un sistema de presión de agua, se puede conectar la manguera de alimentación al mismo. La presión de agua, sin embargo, ha de ser de 1,5 bar como mínimo: es ésta la presión mínima para obtener una descarga óptima del inodoro.

Si la presión del sistema de presión de agua es inferior a 1,5 bar, o cuando se utiliza agua exterior para descargar el inodoro, se habrá de instalar una bomba de alimentación de agua dentro de la manguera de alimentación. La capacidad de la bomba de alimentación de agua será de 10 litros/minuto mínima.

Cuando se utiliza agua exterior como agua de descarga, asegúrese de que esta agua sea muy bien filtrada.

#### 3.6 Prevención del efecto sifón

Si el inodoro se encuentra debajo de la línea de flotación o a menos de 40 cms por encima de la misma, existe el peligro de un refluo de agua exterior en el inodoro por el efecto sifón. Para prevenirlo, será preciso instalar un aireador en el punto más elevado en el desagüe (véanse los ejemplos de instalación).

## 3.7 Instalación eléctrica

### 3.7.1 Sistema 12 V / 24 V

- Asegure que la tensión, indicada en la placa del motor, sea igual a la tensión a bordo.
- Haga uso de baterías con la capacidad adecuada para obtener un buen funcionamiento del inodoro.
- Conecte las tensiones de alimentación como se indica en el esquema de conexiones.
- Conecte en el cable (+) un interruptor y un fusible.
- Utilice cables cuyo diámetro es mínimo de 6 mm<sup>2</sup> (para 12 V) o 4 mm<sup>2</sup> (para 24 V).

### 3.7.2 Panel de control (12 V / 24 V)

- Coloque la brida incorporada con espaciador en la pared. Vea la imagen en el apartado 'Dimensiones principales' para el tamaño de los agujeros.
- Pase el cable por la brida al inodoro y conéctelo con el cable del inodoro.
- Coloque la tapa suministrada sobre el enchufe como protección. Haga clic con el panel en la brida incorporada, asegurándose de que la junta circular esté bien colocada.

### 3.7.3 Sistema 120 V / 230 V

- Asegure que la tensión, indicada en la placa del motor, sea igual a la tensión a bordo.
- Conecte las tensiones de alimentación como se indica en el esquema de conexiones..

## 3.8 Prueba y puesta en funcionamiento

Abra del todo, girándolas, la válvula en la manguera de alimentación y la válvula en el tubo de desagüe para obtener una buena descarga de agua. Mantenga pulsado el botón pulsador, suéltelo y compruebe si el ciclo se lleva a cabo correctamente. Tire unas hojas de papel higiénico en la taza y realice otra descarga de agua.

## 4 Uso



**ATENCIÓN**

Asegure que el tapón esférico en la manguera de alimentación esté abierto.

### Sistema de 12 V / 24 V

Se puede utilizar una descarga corta o larga, utilizando el panel de control suministrado:



**ECO**

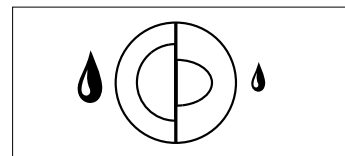


**NORMAL**

- Escalera corta (1,2 litro): pulse el botón 'ECO'.
- Escalera larga (2,2 litro): pulse el botón 'NORMAL'.

### Sistema de 120 V / 230 V

Se puede realizar un lavado corto o largo, utilizando el doble botón en el inodoro.



- Escalera corta: pulse la parte derecha del botón pulsador.
- Escalera larga: pulse la parte izquierda del botón pulsador.

Después de usar el inodoro, cierre la válvula de bola.

Este ciclo comprende:

- Fase de vaciado:

La válvula con imán hace circular determinada cantidad de agua durante un tiempo. Esta agua se deja correr en la taza del inodoro.

- Fase de moledura y vaciado:

El motor hace girar las cuchillas y la bomba. En este momento se muele y se vacía la materia fecal y el papel higiénico.

- Fase en la cual se nivela nuevamente el agua en el sifón:

La válvula con imán hace circular determinada cantidad de agua durante un tiempo. Esta agua forma el sifón y evita que se formen malos olores.

## 4.1 Invernalización

Si el inodoro permanece fuera de servicio por largo tiempo, se recomienda vaciar el inodoro varias veces con agua limpia antes de volver a usarlo.

Durante las heladas (en invierno), se han de tener en cuenta las siguientes disposiciones:

- Corte el suministro de agua (cierre la válvula).

### Sistema de 12 V / 24 V

Vacíe el inodoro presionando y manteniendo presionado el botón con el símbolo de la bomba.



**Press and hold**

### Sistema de 120 V / 230 V

- Deje transcurrir un ciclo sin agua.
- Vierta unos 2 litros de anticongelante en la taza del inodoro.
- Vacíe las tuberías.



**ATENCIÓN**

El anticongelante es tóxico. Nunca descargue el anticongelante en el agua fuera de borda.

## 5 Mantenimiento

Se pueden utilizar productos de limpieza tradicionales para limpiar el inodoro y eliminar cualquier adherencia en el sanitario.

Los residuos calcáreos se han de eliminar con regularidad para evitar su acumulación en el interior de la bomba. Realice el siguiente procedimiento:

- Interrumpa la alimentación de agua (cierre completamente el tapón esférico).
- 12 V / 24 V - Bombee el inodoro vacío presionando y manteniendo presionado el botón con el símbolo de la bomba.
- 120 V / 230 V - Realizar un ciclo sin agua.
- Vierta más o menos 1 litro de vinagre o de producto anticalcáreo en la taza del inodoro. Deje reposar el producto durante varias horas.
- Abra nuevamente el tapón esférico y deje transcurrir varios ciclos para vaciar la taza del inodoro y vaciar el resto de agua de la bomba.

La frecuencia con que se realiza la descalcificación depende de la dureza del agua. La descalcificación se ha de hacer por lo menos dos veces al año.



**ATENCIÓN**

No se deben emplear productos hechos a base de sodio (desatascadores) ni tampoco disolventes.

Si se emplea agua del mar para vaciar el inodoro, de vez en cuando se ha de vaciar con agua dulce para evitar sedimentos de sal.

## 6 Especificaciones técnicas

Tensión	: 12 / 24 / 120 / 230 V
Corriente	: 25 / 15 / 9 / 2,8 A
Max. cabezal de la manguera de descarga	: 3 m
Longitud máx. de la manguera de descarga	: 30 m
Capacidad de la bomba (cabezal de descarga 3 m)	: 36 litros/min @ 12 V, 43 litros/min @ 24 V 42 litros/min @ 120/230 V
Máxima temperatura del agua	: 35°C
Nivel sonoro	: 61 dBA
Peso	: 23 kg
Valor IP	: IP44

## 7 Averías

Asegure de tener cortada la alimentación de corriente durante una eventual reparación.

Avería	Posible causa	Solución
Funciona el motor y el ciclo transcurre correctamente, pero el agua en la taza tarda en aspirarse o no se aspira del todo.	La válvula de aireación ya no cierra bien.	Limpiar la válvula de aireación o reemplazarla.
	El tubo de desagüe está atascado.	Descalcificar el tubo de desagüe
	El alojamiento de la bomba está obturado.	Limpiar el alojamiento de la bomba.
El ciclo transcurre correctamente, pero tras cada ciclo permanece una pequeña cantidad de agua en la taza.	La cesta filtradora está obturada	Limpiar la cesta filtradora.
	La altura de desagüe es excesiva.	Cambiar las instalaciones.
El motor produce un sonido de matraqueo.	El tubo de desagüe está atascado.	Descalcificar el tubo de desagüe.
	Se encuentra un objeto duro en la cesta filtradora que golpea contra las cuchillas que están girando.	Desmontar el bloque motor y retirar el objeto de la cesta filtradora.
Pulsado el botón pulsador no se realiza el ciclo	No hay suministro eléctrico.	Compruebe la toma de corriente y el fusible.
	La conexión con el panel de control está floja	Repare la conexión.
	Hay un fallo en el control electrónico.	Cambie el control electrónico.
	No se ha pulsado con la suficiente fuerza el botón pulsador.	Pulsar fuertemente el botón pulsador y mantener pulsado.
	El tubito transparente del botón pulsador está apretado en algún sitio, impidiendo que se pulse el interruptor pulsador.	Liberar el tubito transparente.
El ciclo empieza, pero el agua fluye demasiado lentamente en la taza.	El interruptor pulsador está defectuoso.	Reemplazar el interruptor pulsador.
	El temporizador está defectuoso	Reemplazar el temporizador.
	El filtro de la válvula magnética está obturado.	Limpiar el filtro.
El ciclo empieza, pero no fluye agua dentro de la taza.	La presión de agua está demasiado baja.	Asegurar una presión de agua de 1,5 bar como mínimo.
	La válvula de la alimentación de agua no está abierta.	Abrir la válvula
	La válvula magnética está defectuosa.	Reemplazar la válvula magnética.
	La presión de agua está demasiado baja.	Asegurar una presión de agua de 1,5 bar como mínimo.

# 1 Sicurezza

## Indicazioni di avvertimento

Ove applicabile, in questo manuale vengono utilizzate le seguenti indicazioni di avvertenza in relazione alla sicurezza:



**PERICOLO**

Indica un potenziale pericolo che può essere causa di gravi infortuni o di morte.



**AVVERTIMENTO**

Indica un potenziale pericolo che può essere causa di infortuni.



**CAUTELA**

Indica che le procedure di comando e le azioni effettuate possono causare danni o danneggiare irrimediabilmente la macchina. Alcune indicazioni di CAUTELA segnalano anche potenziali pericoli che possono essere causa di gravi infortuni o di morte.



**ATTENZIONE**

Evidenzia procedure importanti, situazioni particolari, ecc.

## Simboli



Indica che deve essere effettuata una determinata operazione.



Indica che è vietato effettuare una determinata operazione.

Condividere queste istruzioni di sicurezza con tutti gli utenti.



**ATTENZIONE**

Devono essere sempre osservate le norme e le leggi generali relative alla sicurezza e allo scarico delle acque reflue!



**AVVERTIMENTO**

Questo prodotto deve essere installato e sottoposto a manutenzione solo da personale qualificato che abbia letto e compreso le istruzioni e le precauzioni contenute nel presente manuale. La mancata osservanza delle istruzioni contenute nel presente manuale può causare gravi lesioni o danni materiali. Il produttore non è responsabile di eventuali danni derivanti da un'installazione o manutenzione non corretta da parte di personale non qualificato.



**AVVERTIMENTO**

Questo prodotto deve essere utilizzato solo da persone che abbiano letto e compreso le istruzioni e le precauzioni contenute nel presente manuale. La mancata osservanza delle istruzioni contenute nel presente manuale può causare gravi lesioni o danni materiali. Il produttore non è responsabile di eventuali danni derivanti da un azionamento improprio.

# 2 Introduzione

Le toilette VETUS WC..S(2) dispongono di un sistema di smaltimento incorporato. Con una installazione ed un uso corretto, queste toilette funzionano come una toilette normale.



**AVVERTIMENTO**

Non lavorare mai sull'impianto elettrico quando è sotto tensione.



**ATTENZIONE**

La toilette può essere utilizzata solo per la frantumazione e lo smaltimento di feci e carta igienica.

La toilette non è adatta per scaricare oggetti come cotone idrofilo, tamponi, assorbenti igienici, preservativi e peli, o per pompare via liquidi come olio. Ciò potrebbe causare danni all'impianto!



**SUGGERIMENTO**

Tenete sempre a bordo un paio di guanti in gomma per le operazioni di pulizia e manutenzione.

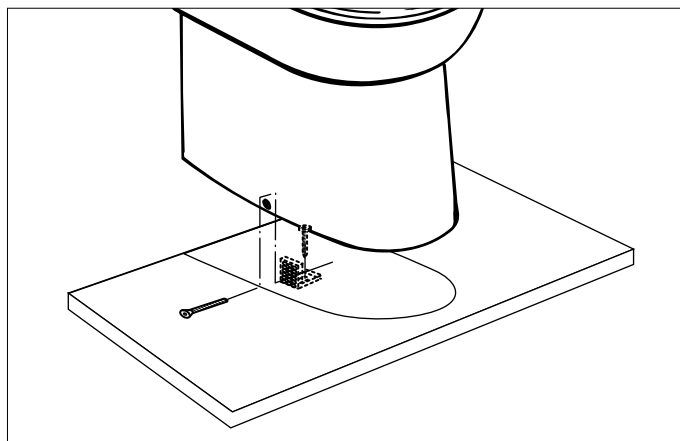
# 3 Installazione

## 3.1 Generale

Vedi pagina 28 per gli esempi di installazione.

Installare sempre la toilette secondo le norme vigenti nel paese di utilizzo. In alcune aree non è permesso scaricare direttamente in acqua!

## 3.2 Fissaggio della toilette al ponte

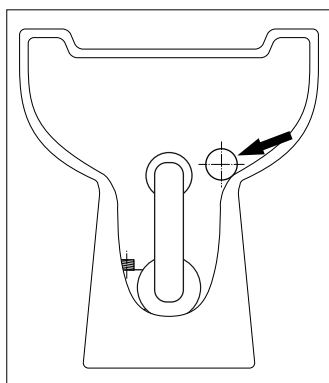


Fissare sempre la toilette ad una superficie sufficientemente resistente, onde evitare che carichi eccessivi in un punto possano causare incrinature del vaso. Posizionare, eventualmente, un pannello multistrato supplementare sotto il ponte, per rinforzare la superficie di fissaggio.

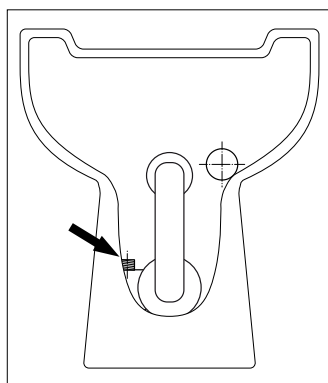
- Posizionare la toilette nel punto desiderato.
- Determinare la posizione dei fori di fissaggio, usando la toilette come sagoma per trapanare.
- Fissate la tazza del WC con i dispositivi di fissaggio in dotazione.



### 3.3 Allacciamenti 12 V / 24 V



Scarico

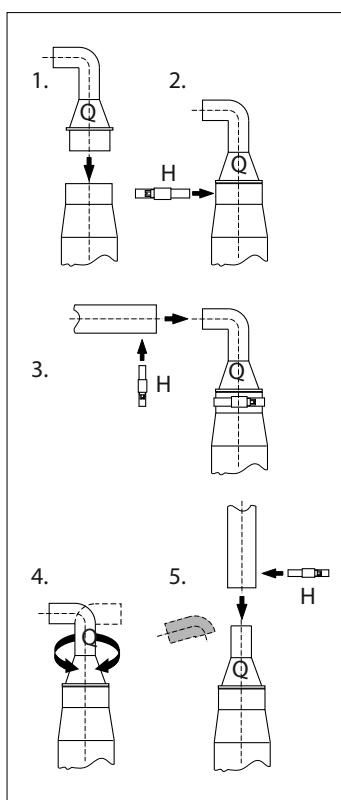


Mandata dell'acqua

#### 3.3.1 Scarico

##### Giunzione di tubi

1. Collegare il connettore del tubo (Q) all'uscita del water.
2. Fissare il raccordo del tubo con la fascetta stringitubo (H).
3. Montare il tubo di scarico ( $\varnothing$  19 mm) e fissarlo con la fascetta stringitubo (H).
4. Il connettore del tubo può essere montato in qualsiasi posizione. Ciò consente di instradare il tubo di scarico a sinistra, a destra, sotto o sopra.
5. La parte piegata del raccordo del tubo può essere tagliata per guidare lo scarico verso l'alto.

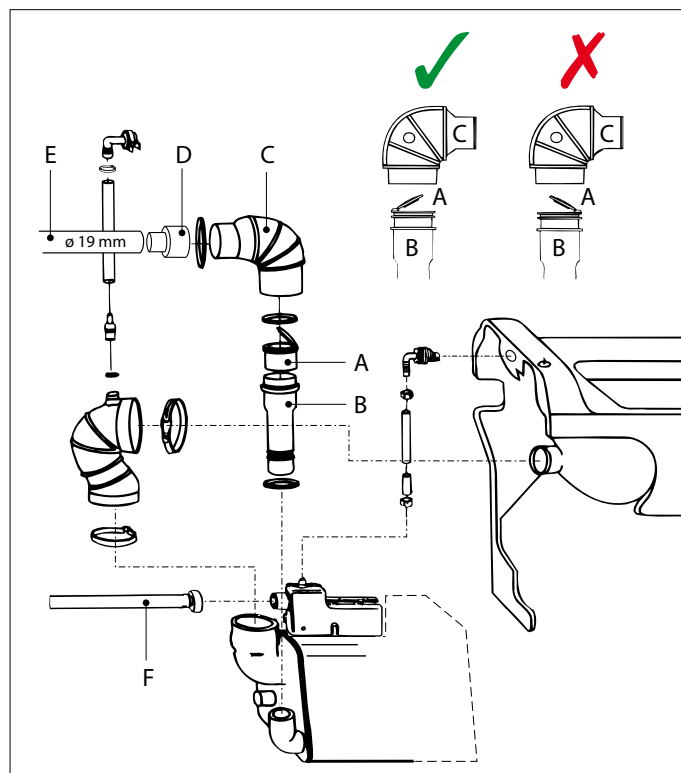


- Utilizzate un tubo di  $\varnothing$  19 mm come tubo di scarico (ad esempio un 'tubo salvaodore VETUS per acque nere'  $\varnothing$  19 mm).
- Allacciare il condotto di scarico ad un serbatoio dell'acqua di scarico o ad un portello di scarico con rubinetto di chiusura.
- Fissate il tubo di scarico con le fascette in dotazione.

### 3.4 Allacciamenti 120 V / 230 V

#### 3.4.1 Scarico

- Inserire la valvola di non ritorno (A) nel tubo di scarico (B).
- Girare la valvolina flessibile nella giusta direzione (nel senso della corrente).
- Montare il raccordo a gomito (C) sul tubo di scarico mediante la fascetta in dotazione.



- Montare il riduttore (D) sull'uscita del raccordo a gomito.
- Montare il condotto di scarico (E) ( $\varnothing$  interno 19 mm) sul riduttore, mediante la fascetta in dotazione. Usare come condotto di scarico il tubo antiodore VETUS per lo scarico di acqua sporca.
- Assicurarsi che il tubo di scarico (B) non presenti strozzature.
- Allacciare il condotto di scarico (E) ad un serbatoio dell'acqua di scarico o ad un portello di scarico con rubinetto di chiusura.

#### 3.5 Mandata dell'acqua

Installate un rubinetto a sfera lungo la linea di mandata dell'acqua, con un allacciamento esterno da 3/4". Fate in modo che il rubinetto a sfera sia sempre ben raggiungibile.

Il tubo flessibile di mandata (F) è dotato di un rubinetto di chiusura da 3/4".

Se bordo è già installato un impianto per mettere sotto pressione l'acqua, il tubo di mandata può essere allacciato su tale impianto. Tuttavia, la pressione d'acqua creata dall'impianto deve essere pari ad almeno 1,5 bar; questa è la pressione minima necessaria ad un risciacquo efficace.

Se la pressione creata dell'impianto è inferiore ad 1,5 bar, o viene usata l'acqua esterna come acqua di risciacquo, è necessario installare una pompa di mandata sul tubo di mandata. La capacità della pompa di mandata: minima 10 litri/minuto.

In caso di uso di acqua esterna come acqua di risciacquo, assicurarsi che l'acqua venga accuratamente filtrata.

#### 3.6 Prevenzione del ritorno d'acqua

Se la toilette si trova a meno di 40 cm sopra la linea di galleggiamento, c'è il rischio che l'acqua esterna possa rifluire nel sifone della toilette. Per prevenire questo ritorno d'acqua, è necessario installare una presa d'aria nel punto più alto del condotto di scarico (vedi esempi di installazione).

## 3.7 Empianto elettrico

### 3.7.1 Sistema 12 V / 24 V

- Controllare che la tensione, indicata sulla targhetta identificativa del motore, corrisponda alla tensione di bordo.
- Usate batterie con una capacità sufficiente a garantire il corretto funzionamento del WC.
- Collegate la tensione di alimentazione come indicato nello schema.
- Inserite un interruttore ed un fusibile lungo il filo positivo ('+').
- Usate fili con una sezione minima di 6 mm<sup>2</sup> (a 12 V) o 4 mm<sup>2</sup> (a 24 V).

### 3.7.2 Pannello di comando (12 V / 24 V)

- Montate la flangia di incasso con la guarnizione nella paratia; per le dimensioni del foro si rimanda al disegno nel paragrafo 'Dimensioni principali'.
- Fate passare il cavo attraverso la flangia in direzione del WC e collegatelo al cavo uscente dal WC. Proteggete il collegamento coprendolo con la guaina in dotazione.
- Inserite il pannello nella flangia di incasso, assicurandovi che l'oring sia montato correttamente.

### 3.7.3 Sistema 120 V / 230 V

- Controllare che la tensione, indicata sulla targhetta identificativa del motore, corrisponda alla tensione di bordo.
- Collegate la tensione di alimentazione come indicato nello schema

## 3.8 Collaudo e messa in funzione

Aprire completamente i rubinetti della linea di mandata dell'acqua e del condotto di scarico, al fine di garantire un buon risciacquo. Tenere premuto il pulsante, quindi rilasciarlo e verificare che il ciclo venga effettuato correttamente. Gettare alcuni pezzetti di carta igienica nella toilette ed effettuare nuovamente un ciclo di risciacquo.

## 4 Funzionamento



### ATTENZIONE

Assicuratevi che il rubinetto a sfera lungo la linea di mandata dell'acqua sia aperto.

### Impianto da 12 V o 24 V

È possibile utilizzare un sistema di risciacquo corto o lungo, utilizzando il pannello di controllo in dotazione:



ECO

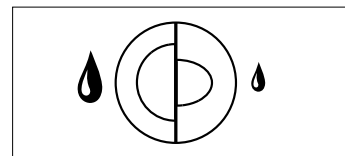


NORMAL

- Scarico corto (1,2 litri): Premere il pulsante "ECO".
- Scarico lungo (2,2 litri): Premere il pulsante "NORMAL".

### Impianto da 120 V o 230 V

Uno scarico corto o lungo può essere eseguito utilizzando il doppio pulsante presente sulla vaschetta del water.



- Scarico corto: Premere la parte destra del pulsante.
- Scarico lungo: Premere la parte sinistra del pulsante.

Dopo aver utilizzato la toilette, chiudere la valvola a sfera.

Il ciclo si compone delle seguenti fasi:

- Una fase di risciacquo:

La valvola magnetica lascia passare una determinata quantità d'acqua per un certo periodo. L'acqua scorre nel vaso.

- Una fase di macerazione / pompaggio:

Il motore aziona le lame e la pompa. In questa fase le feci e la carta igienica vengono macerate e pompate via.

- Una fase in cui l'acqua nel sifone viene riportata a livello:

La valvola magnetica lascia passare una determinata quantità d'acqua per un certo periodo. Quest'acqua riempie il sifone evitando la diffusione dei cattivi odori.

## 4.1 Preparazione all'inverno

Quando il WC non è stato usato per lungo tempo, si consiglia di effettuare più risciacqui con acqua pulita prima di riutilizzare il WC.

Durante il periodo di possibili gelate (in inverno) è necessario adottare le seguenti misure di sicurezza:

- Chiudere l'alimentazione dell'acqua (chiudere la valvola).

### Impianto da 12 V o 24 V

Svuotare la toilette premendo e tenendo premuto il pulsante con il simbolo della pompa.



### Impianto da 120 V o 230 V

- Effettuate un ciclo senza acqua.
- Versate circa 2 litri di liquido antigelo nel WC.
- Svuotate i tubi.



### ATTENZIONE

L'antigelo è tossico. Non scaricare mai l'antigelo nell'acqua fuoribordo.

## 5 Manutenzione

Traditional toilet cleaners can be used to clean the toilet and to remove scale.

In order to prevent scale deposits from building up in the pump these must be removed regularly as follows:

- Chiudete la linea di mandata dell'acqua (chiudete il rubinetto a sfera).

- 12 V / 24 V - Svuotare la toilette premendo e tenendo premuto il pulsante con il simbolo della pompa.
- 120 V / 230 V - Eseguire un ciclo senza acqua.
- Versate 1 litro circa di aceto o anticalcare nel WC. Lasciate agire il prodotto per alcune ore.
- Riaprite il rubinetto a sfera ed effettuate più cicli di risciacquo per sciacquare il WC e rimuovere l'acqua residua dalla pompa.

La frequenza con cui dovete eseguire la procedura anticalcare dipende dalla durezza dell'acqua. Decalcificate almeno die volte all'anno.

**ATTENZIONE**

**Non usate prodotti a base di sodio (stappanti) o solventi.**

Se si usa l'acqua di mare per sciacquare il WC è necessario effettuare qualche risciacquo con acqua dolce di tanto in tanto, per evitare il deposito di sale.

## 6 Dati tecnici

Tensione	: 12 / 24 / 120 / 230 V
Corrente	: 25 / 15 / 9 / 2,8 A
Massimo testa del tubo di scarico	: 3 m
Massimo lunghezza tubo di scarico	: 30 m
Portata pompa (prevalenza 3 m)	: 36 litri/min @ 12 V, 43 litri/min @ 24 V 42 litri/min @ 120/230 V
Temperatura massima dell'acqua	: 35°C
Rumorosità	: 61 dBA
Peso	: 23 kg
Valore IP	: IP44

## 7 Guasti

Assicurarsi che l'alimentazione elettrica sia interrotta durante eventuali riparazioni.

Guasto	Possibile causa	Soluzione	
Il motore gira ed il ciclo viene effettuato correttamente, ma l'acqua nella toilette viene scaricata troppo lentamente o non viene scaricata affatto.	La valvola di presa dell'aria non chiude bene.	Pulire o sostituire la valvola di presa dell'aria.	
	Il condotto di scarico è tappato.	Decalcificare il condotto di scarico.	
	Il corpo della pompa è tappato.	Pulire il corpo della pompa.	
Il ciclo si svolge correttamente, ma al termine di ciascun ciclo una piccola quantità di acqua rimane nella toilette.	L'altezza di scarico è eccessiva.	Modificare l'installazione.	
	Il condotto di scarico è tappato.	Decalcificare il condotto di scarico.	
Il motore fa un rumore 'sferragliante'.	Un corpo solido è finito nel filtro e scontra contro le lame rotanti.	Smontare il blocco motore e rimuovere il corpo solido dal filtro.	
	12 V / 24 V	Non vi è tensione di alimentazione.	Controllate l'interruttore principale ed il fusibile.
		Il collegamento tra il pannello di comando ed il WC è interrotto.	Ripristinate il collegamento.
		L'elettronica di comando è difettosa.	Sostituite l'elettronica di comando.
	120 V / 230 V	Il pulsante non è stato premuto con sufficiente forza.	Premere con forza il pulsante e tenerlo.
		Il tubicino trasparente del pulsante è incastrato da qualche parte, per cui l'interruttore a pressione non può essere azionato.	Liberare il tubicino trasparente.
L'interruttore a pressione è guasto.		Sostituire l'interruttore a pressione.	
Il ciclo viene avviato, ma l'acqua scorre troppo lentamente nella toilette.	Il timer è difettoso.	Sostituire il timer.	
	Il filtro della valvola magnetica è tappato	Pulire il filtro	
	La pressione dell'acqua è insufficiente.	Assicurare una pressione d'acqua di almeno 1,5 bar.	
Il ciclo viene avviato, ma l'acqua non scorre nella toilette.	Il rubinetto della linea di mandata dell'acqua non è aperto.	Aprire il rubinetto.	
	La valvola magnetica è difettosa.	Sostituire la valvola magnetica.	
	La pressione dell'acqua è insufficiente.	Assicurare una pressione d'acqua di almeno 1,5 bar.	

## 8 Installatievoorbeelden

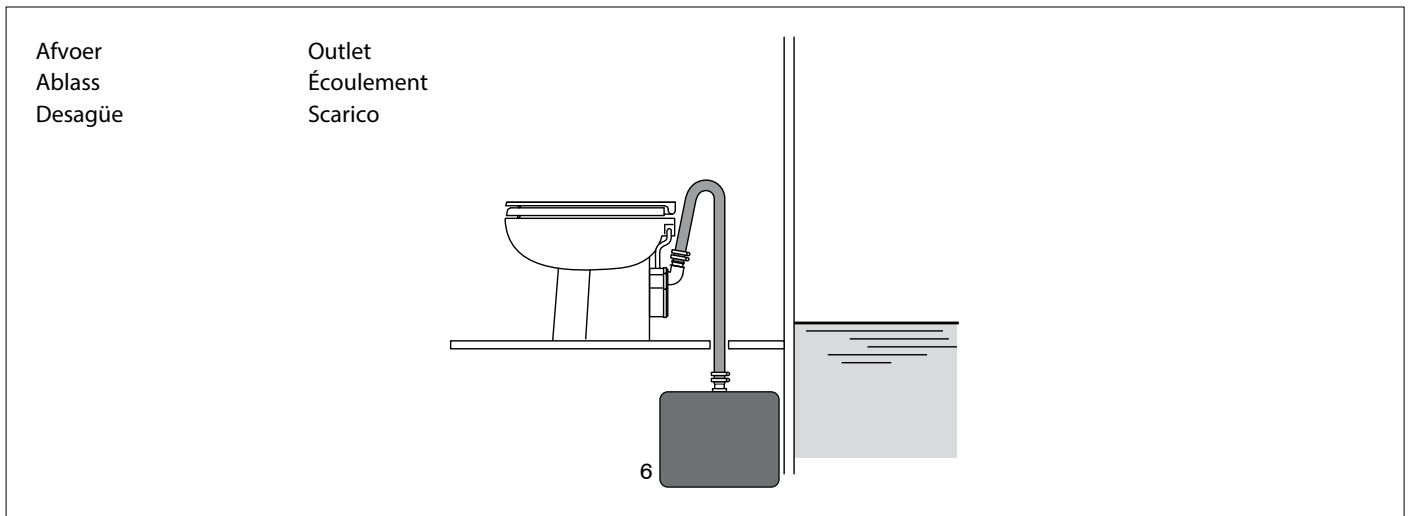
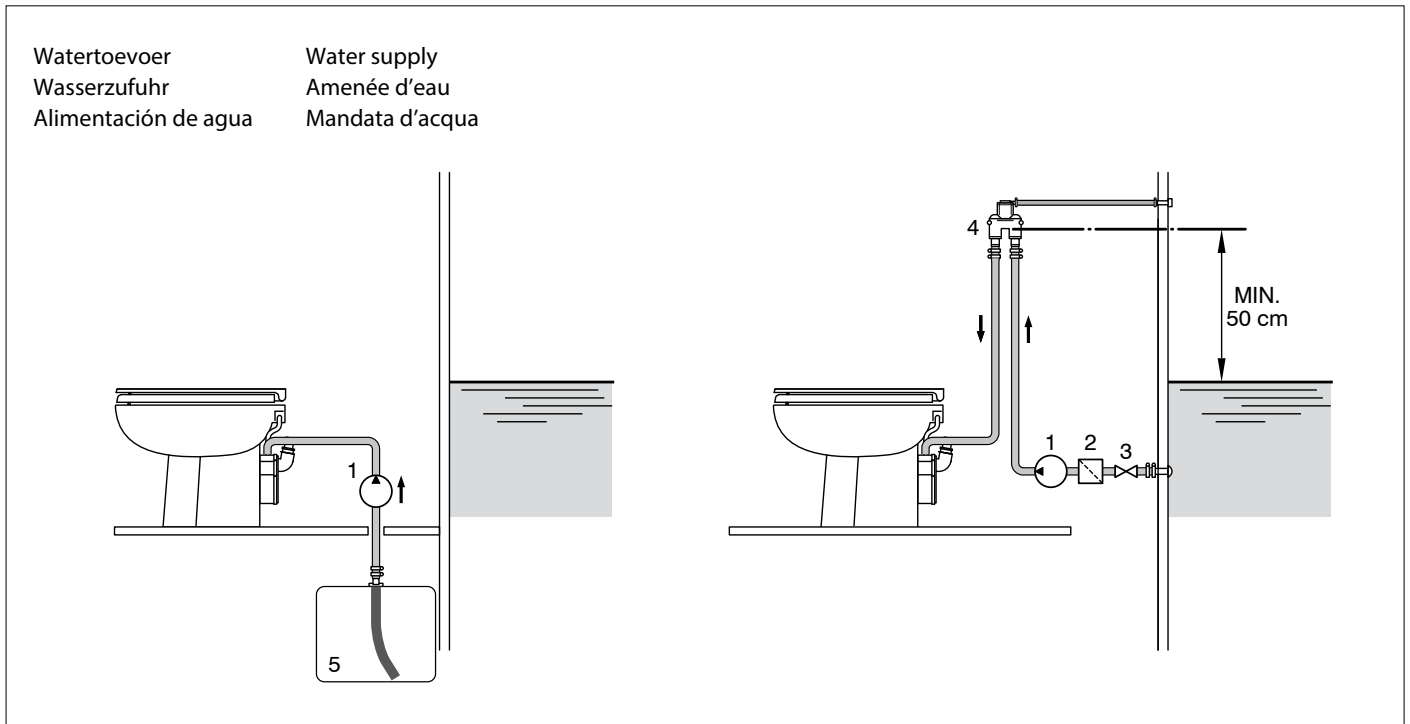
### Installation examples

## Einbaubeispiele

### Exemples d'installation

## Ejemplos de instalación

### Esempi di installazione



1	Pomp	Pump	Pumpe	Pompe	Bomba	Pompa
2	Filter	Filter	Filter	Filtre	Filtro	Filtro
3	Kogelkraan	Ball valve	Kugelhahn	Robinet à boule	Tapón esférico	Rubinetto a sfera
4	Beluchter	Air valve	Entlüfter	Dispositif antisiphon	Aireador	Antisifone
5	Watertank	Water tank	Wassertank	Réservoir d'eau	Depósito de agua	Serbatoio dell'acqua
6	Zwartwater tank	Dirty water tank	Schwarzwassertank	Réservoir à eaux noires	Depósito de aguas negras	Serbatoio acque nere

9 Aansluitschema

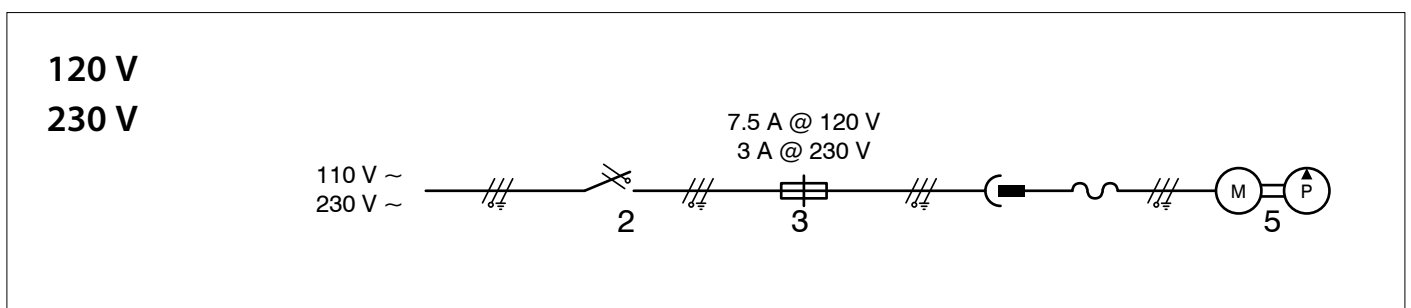
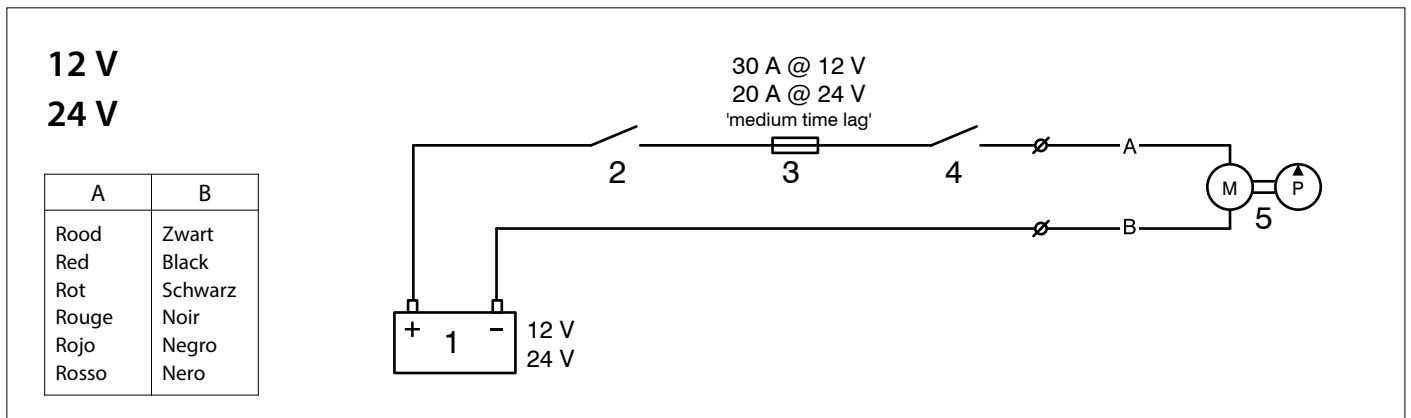
Wiring Diagram

Schaltplan

Schéma de câblage

Esquema de conexiones

Schema di collegamento



1	Accu	Battery	Akku	Batterie	Batería	Batteria
2	Hoofdschakelaar	Main switch	Hauptschalter	Interrupteur principal	Interruptor principal	Interruttore principale
3	Zekering	Fuse	Sicherung	Fusible	Fusible	Fusibile
4	Schakelaar	Switch	Schalter	Interrupteur	Interruptor	Interruttore
5	Motor	Motor	Motor	Moteur	Motor	Motore

10 Hoofdafmetingen

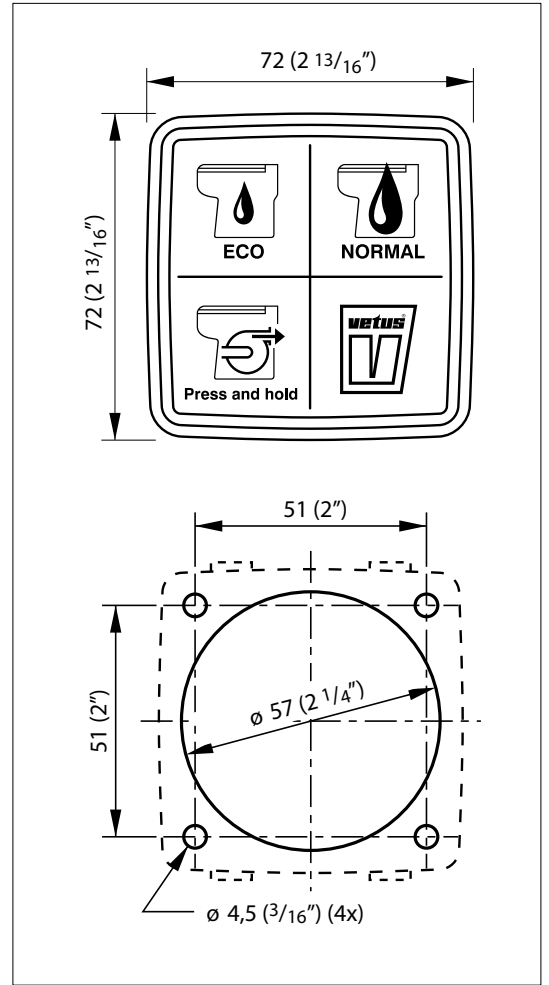
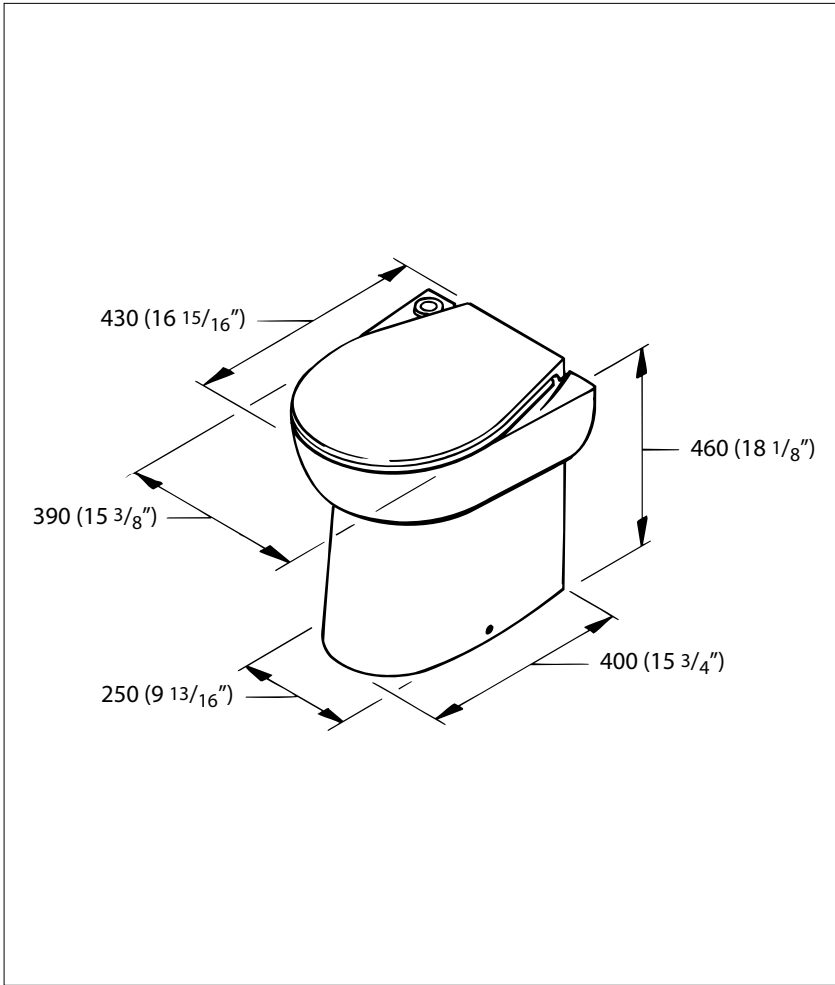
Hauptabmessungen

Dimensiones principales

Principal dimensions

Dimensions principales

Dimensioni principali







Points de collecte sur [www.quefairedemesdechets.fr](http://www.quefairedemesdechets.fr)  
Privilégiez la réparation ou le don de votre appareil !



Havenstraat 11 - 3115 HC Schiedam - The Netherlands  
Tel.: +31 (0)88 4884700 - [sales@vetus.com](mailto:sales@vetus.com) - [www.vetus.com](http://www.vetus.com)