



Gauges for TEMPERATURE
OIL PRESSURE
WATER LEVEL
FUEL LEVEL
WASTE LEVEL
TRIM

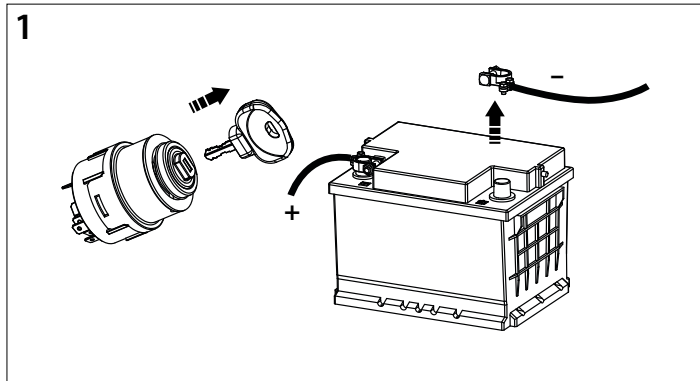
TEMP B/N/W
OIL B/N/W
WATER B/N/W
FUEL B/N/W
WAST B/N/W
TRIM B/N/W

Installatieinstructies
Installation instructions
Einbauanleitung
Instructions d'installation
Instrucciones de instalación
Istruzioni per il montaggio

Installatie

Installation

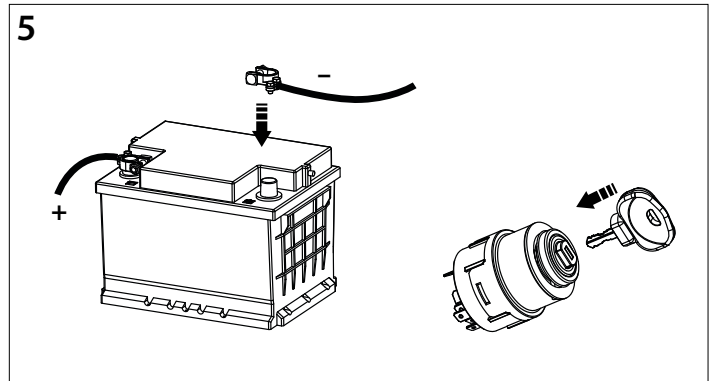
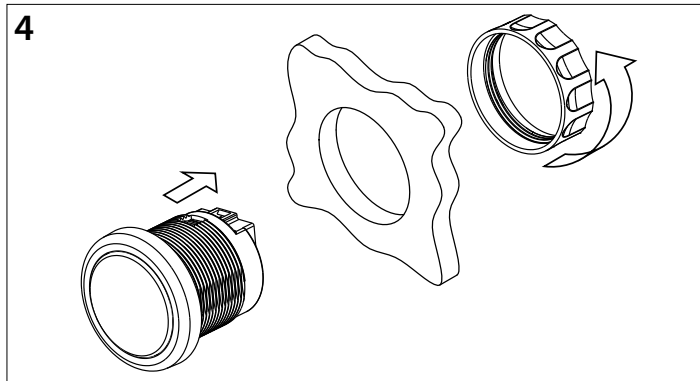
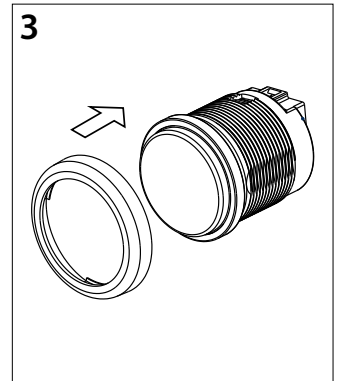
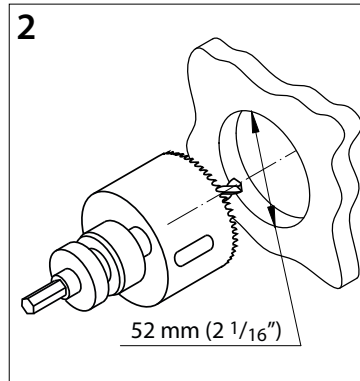
Installation



Installation

Instalación

Installazione



Aansluitschema

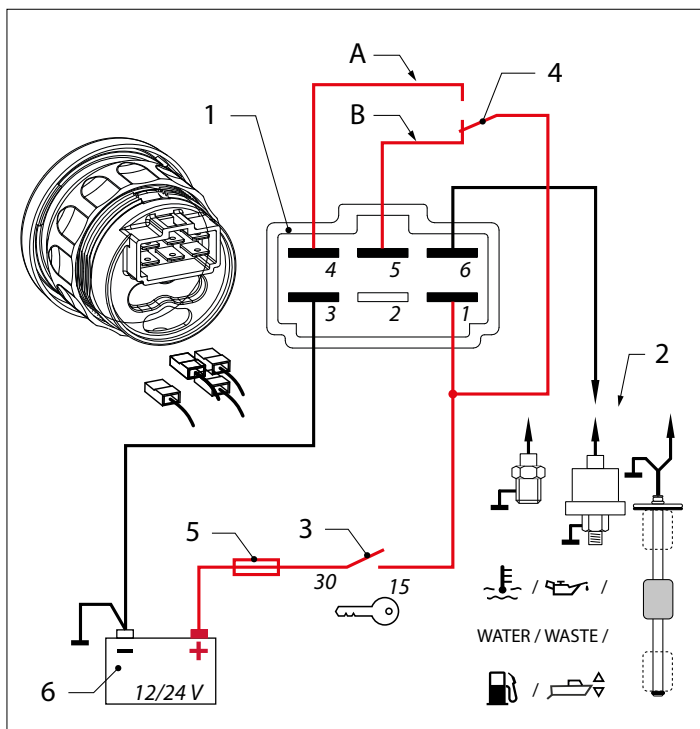
Wiring diagram

Anschlusskizze

Schéma de raccordement

Esquema de conexiones

Schema di collegamento



1	Meter	Gauge	Anzeiger
2	Zender	Sensor	Sender
3	Contactslot	Key switch	Zündschloss
4	Lichtschakelaar	Light Switch	Lichtschalter
A	geel	yellow	gelb
B	rood	red	rot
5	Zekering	Fuse	Sicherung
6	Accu	Battery	Batterie
1	Indicateur	Indicador	Indicatore
2	Contacteur	Sensor	Trasmittitore
3	Contacteur d'allumage	Contacto	Contatto con la chiave
4	Interrupteur d'éclairage	Interruptor de la luz	Interruttore della luce
A	jaune	amarillo	giallo
B	rouge	rojo	rosso
5	Fusible	Fusible	Fusibile
6	Batterie	Bateria	Batteria

Afmetingen

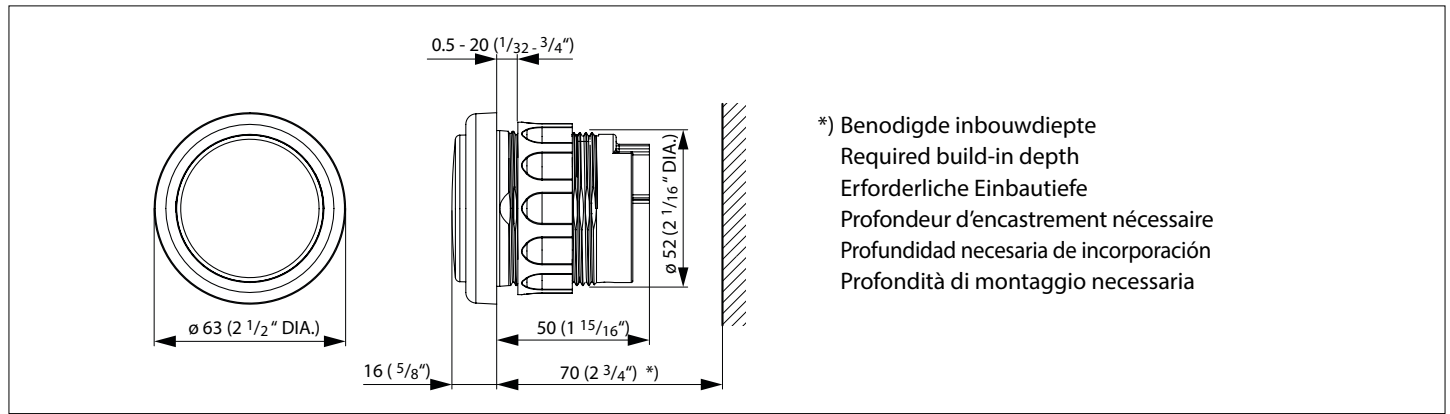
Dimensions

Abmessungen

Dimensions

Dimensiones

Dimensioni



*) Benodigde inbouwdiepte
 Required build-in depth
 Erforderliche Einbautiefe
 Profondeur d'encastrement nécessaire
 Profundidad necesaria de incorporación
 Profondità di montaggio necessaria

Temperatuur-zender	Temperature Sensor	Temperatur-sender
Contacteur thermique	Sensor de temperatura	Trasmittitore della temperatura
TEMPSR120	TEMPSR122	
1P	2P	
		40 °C ≡ 992 Ω
		80 °C ≡ 255 Ω
		100 °C ≡ 141 Ω
		120 °C ≡ 82 Ω

Adapter	Adaptor	Adapter
Adaptateur	Adaptador	Adattatore
AD14-14	M14x1,5 → M14x1,25	
AD14-16	M14x1,5 → M16x1,5	
AD14-18	M14x1,5 → M18x1,5	
AD14-1/4	M14x1,5 → 1/4"-18 NPTF	
AD14-1/2	M14x1,5 → 1/2"-14 NPTF	
AD14-5/8	M14x1,5 → 5/8"-18 UNF	
AD14-3/8G	M14x1,5 → G 3/8	

Oliedruksender	Oil pressure sensor	Öldrucksender
Transmetteur de la pression d'huile	Sensor de la presión de aceite	Sensore pressione olio
OILSR08	OILSR082	
1P	2P	
		0 bar ≡ 260 Ω
		8 bar ≡ 30 Ω

Adapter	Adaptor	Adapter
Adaptateur	Adaptador	Adattatore
AD10-12	M10x1k → M12x1,5	
AD10-14	M10x1k → M14x1,5	
AD10-16	M10x1k → M16x1,5	
AD10-18	M10x1k → M18x1,5	
AD10-1/8	M10x1k → 1/8"-27 NPTF	
AD10-1/4	M10x1k → 1/4"-18 NPTF	
AD10-3/8	M10x1k → 3/8"-18 NPTF	

Flotters	Level senders	Schwimmers
Flotteurs	Aforadores	Galleggianti
SENSORxxx	FSENSOR	WSENSORA
Drinkwater / Brandstof	Brandstof	Vuilwater
Drinking water/ Fuel	Fuel	Waste water
Trinkwasser / Treibstoff	Treibstoff	Schmutzwasser
Eaux potable / Carburant	Carburant	Eaux usées
Agua potable / Carburante	Carburante	Agua sanitario
Acqua potabile / Carburante	Carburante	Acqua di scarico

Interfaces	Interfaces	Schnittstellen
Interfaces	Interfaces	Interfacce
	TRIM	EP46844
	↑	EP46845
	↓	EP46846
	WASTE	
	↑	EP412326
	↑	EP46847
	↓	EP46848