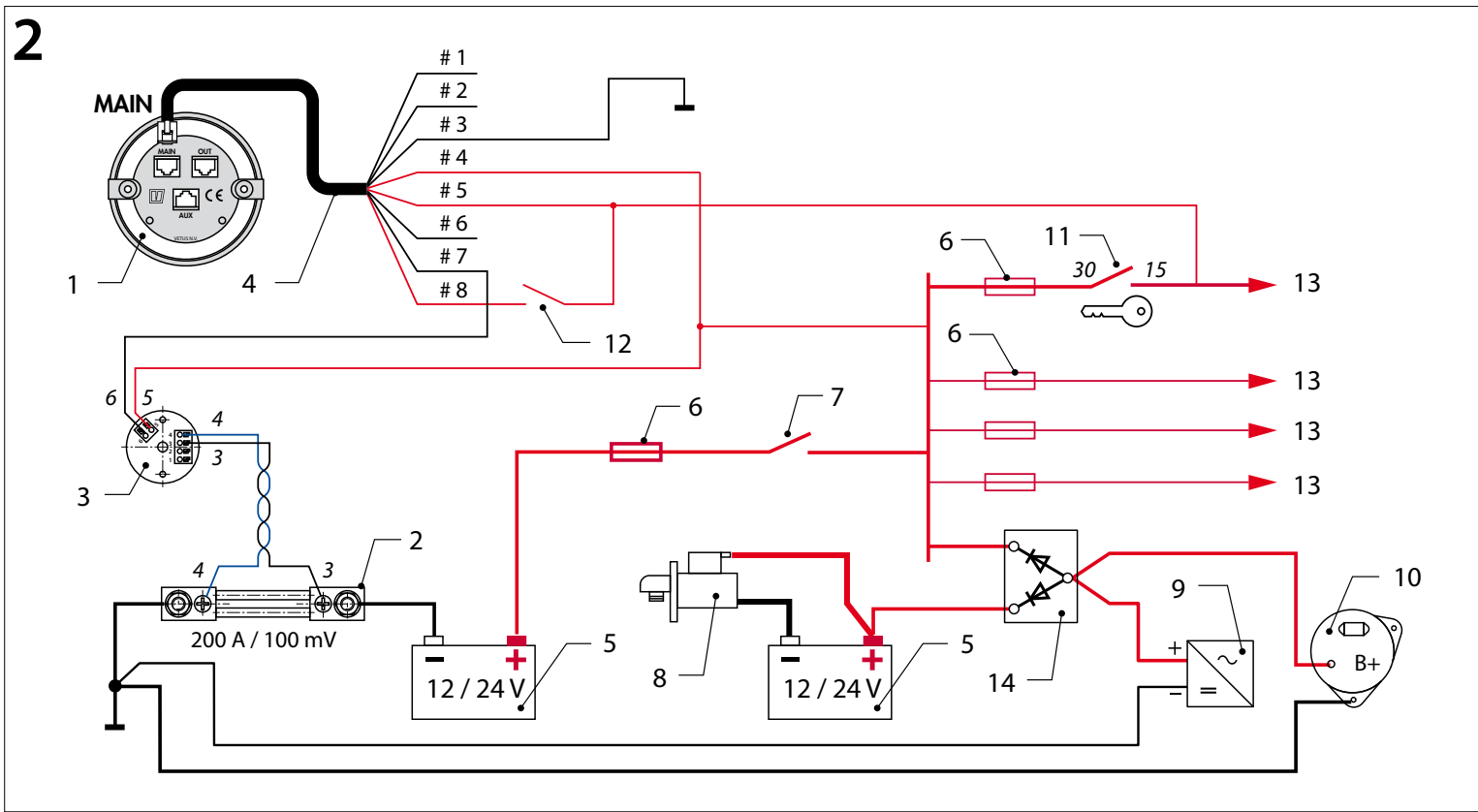
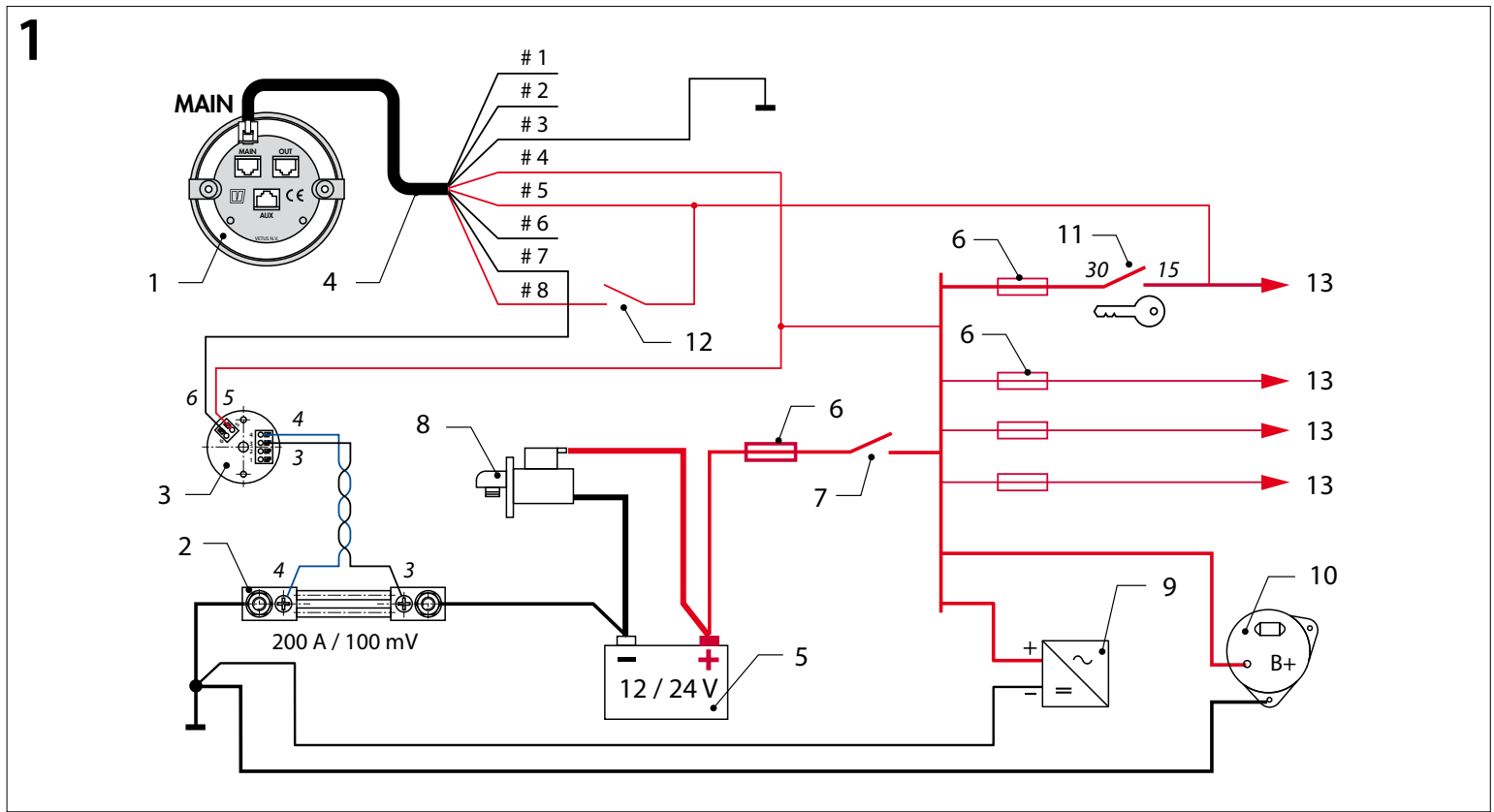


Alarm	Alarmen instellen	Alarms setup	Alarm Setup
Battery	Accu	Battery	Batterie
Battery Monitor Setup	Energieverbruiksmeter instellen	Battery Monitor Setup	Einrichten der Akkuüberwachung
Charge %	Accucapaciteit	Battery capacity in %	Kapazität in %
Current A	Stroom in Ampère	Current in Amps	Strom in Ampere
Dimmer Control	Schaal - en uitleesvensterverlichting	Dial and Display illumination	Auswahl und Anzeige Beleuchtung
Exit	Terug naar vorige mode	Back to previous mode	Zurück zum vorigen Modus
High Volt	Alarm voor te hoge accuspanning In Volt	Alarm setting for a battery voltage too high in Volts	Alarm Einstellung für die Batterie Spannung zu hoch
L Charge %	Alarm voor te lage ladingstoestand van de accu in %	Alarm setting for battery charge condition too low in %	Alarm Einstellung für den Batterie Ladezustand zu niedrig in %
Low Volt	Alarm voor te lage accuspanning in Volt	Alarm setting for a battery voltage too low in Volts	Alarm Einstellung für die Batterie Spannung zu niedrig in Volt
Range h	Accu-ontlaadtijd in uren	Battery discharge time in hours	Batterie Entladungszeit in Stunden
Shunt	Shunt	Shunt	Shunt
Voltage V	Spanning in Volt	Voltage in Volts	Spannung in Volt

Installation alarmes	Configuración de las alarmas	Impostazione allarme
Batterie	Batería	Batteria
Installation Ecran de Batterie	Configuración del monitor de la batería	Configurazione indicatore consumo energia
Capacité de Batterie en %	Capacidad de la carga de la batería en %	Capacità batteria in %
Courant en Amps	Corriente en Amps	Corrente in Amp.
Cadran et Illumination de l'écran	Iluminación de la pantalla y el cuadrante	Iluminazione quadrante e display
De retour au mode antérieure	Vuelta al modo anterior	Ritorna alla modalità precedente
Arrangement Alarme pour un voltage de batterie trop haut	Ajuste de la alarma para un voltaje de la batería demasiado alta en voltios	Impostazione allarme per tensione batteria troppo alta in Volts
Arrangement Alarme pour une condition de charge de batterie trop basse en %	Ajuste de la alarma para el estado de carga de la batería demasiado bajo en %	Impostazione allarme per condizione di carica della batteria troppo bassa in %
Arrangement Alarme pour un voltage trop bas.	Ajuste de la alarma para un voltaje de la batería demasiado bajo en voltios	Impostazione allarme per tensione batteria troppo bassa in Volts
Décharge de batterie en heures.	Tiempo de descarga de la batería en horas	Rempo residuo di carica in ore
Shunt	Desviación	Shunt
Voltage en Volts	Voltaje en Voltios	Tensione in Volts



1	Energieverbruiksmeter	Battery monitor	Energieverbrauchs-messer	Indicateur de consom-mation d'énergie	Medidor de consumo de energia	Indicatore di consumo d'energia
2	Shuntweerstand	Shunt resistance	Nebenschlusswider-stand	Résistance en dériva-tion	Resistencia derivadora	Resistenza shunt
3	Converter	Converter	Konverter	Convertisseur	Convertidor	Convertitore
4	Aansluitkabel	Connection cable	Anschlusskabel	Câble de connexion	Cable de conexión	Cavo di collegamento
5	Accu	Battery	Akku	Batterie	Batería	Batteria
6	Zekering	Fuse	Sicherung	Fusible	Fusible	Fusibile
7	Hoofdschakelaar	Main switch	Hauptschalter	Interrupteur principal	Interruptor principal	Interrupteur principal
8	Startmotor	Starter motor	Startmotor	Démarreur	Motor de arranque	Motore di avviamento
9	Acculader	Battery charger	Akkulader	Chargeur de batterie	Cargador de batería	Caricabatteria
10	Dynamo	Alternator	Dynamo	Dynamo	Dinamo	Dinamo
11	Kontactslot	Key switch	Zündschalter	Commutateur de démarrage	Llave de contacto	Interruttore di avvia-mento
12	Schakelaar voor achtergrondverlichting	Switch for backlight	Schalter für Beleuch-tung	Interrupteur d'éclairage d'arrière-plan	Interruptor de luz de fondo	Interruttore per illumi-nazione
13	Verbruikers	Power users	Energieverbruiker	Récepteurs de courant	Consumidores	Utenze
14	Scheidingsdiode	Battery splitter	Batterietrenngerät	Repartiteur de charge	Separador de baterías	Ripartitore di carica
15	Elektromotor	Electric motor	Elektromotor	Electromoteur	Electromotor	Motore elettrico
16	Zoemer	Buzzer	Summer	Bruiteur	Timbre	Segnalatore acustico
17	Relais	Relay	Relais	Relais	Relé	Relè

Kleurcode bedrading	Wiring colour code	Farbcodes Verkabelung	Code des couleurs de câblage	Código de color del cableado	Codice colori fili
# 1	Oranje/Wit	Orange/Weiß	Orange/Blanc	Naranja/Blanco	Arancione/Bianco
# 2	Oranje	Orange	Orange	Naranja	Arancione
# 3	Groen/Wit	Green/White	Grün/Weiß	Vert/Blanc	Verde/Blanco
# 4	Blauw	Blue	Blau	Bleu	Blu
# 5	Blauw/Wit	Blue/White	Blau/Weiß	Bleu/Blanc	Blu/Bianco
# 6	Groen	Green	Grün	Vert	Verde
# 7	Bruin/Wit	Brown/White	Braun/Weiß	Brun/Blanc	Marrón/Blanco
# 8	Bruin	Brown	Braun	Brun	Marrone

