

WWSENSORA

NEDERLANDS

Inleiding

De niveaumeter voor vuilwatertanks geeft het niveau in de tank aan door middel van een vlotter, die in de bovenzijde van de tank is geplaatst.



WAARSCHUWING

Dit product mag alleen worden geïnstalleerd en onderhouden door gekwalificeerd personeel dat de instructies en voorzorgsmaatregelen in deze handleiding heeft gelezen en begrepen. Het niet opvolgen van de instructies in deze handleiding kan leiden tot ernstig letsel of materiële schade. De fabrikant is niet aansprakelijk voor schade als gevolg van onjuiste installatie of onderhoud door niet-gekwalificeerd personeel.

- De meter geeft alleen het niveau aan tussen de bovenzijde van de tank (vol, 'FULL') en ca. 31 cm onder de bovenzijde van de tank (leeg, 'LOW'), zie tekening.
- De niveaumeters worden geleverd in 12 en in 24 Volt en kunnen worden toegepast met min aan massa of massavrij (2-polig). Let er op dat de op de meter aangegeven spanning overeenkomt met de boordspanning.
- De vlotter bevat een variabele weerstand waarvan de waarde afhankelijk is van de vlotterstand.
- Vlotter: leeg 300 Ω , vol 0 Ω
- De vlotter kan worden toegepast in zowel 12 Volt als 24 Volt boordsystemen met min aan massa of massavrij (2-polig).

Installatie

N.B. De nummers verwijzen naar de tekeningnummers.

1 Meetinstrument

Klik de ronde- of de vierkante afwerking op het meetinstrument. Maak een gat in het paneel en monteer het instrument zoals aangegeven in de tekening.

2 Vlotter

Breng in de bovenzijde van de tank een montagegat aan zoals is aangegeven in de tekening, de vlotter is voorzien van een 5-gats SAE-montageflens. Reinig de binnenzijde van de tank. Monteer de vlotter met de meegeleverde pakking om een dampdichte afdichting te verkrijgen.

De instelbare vlotter kan worden afgesteld voor de hoogte van de tank. Beide vlotterarmdelen zijn in te korten door middel van zagen. De afgezaagde einden dienen te worden afgebraamd.



De potmeter is reeds ingesteld; wijzig de instelling niet!

3 Aansluiten

Sluit de tankniveaumeter en de lampfitting aan zoals in het schema is aangegeven. Sluit tevens de kabels van de vlotter aan zoals in het schema is aangegeven.

ENGLISH

Introduction

The level gauge for waste water tanks indicates the level in the tank by means of a float, which is installed in the top of the tank.



WARNING

This product should only be installed and maintained by qualified personnel who have read and understood the instructions and precautions in this manual. Failure to follow the instructions in this manual may result in serious injury or property damage. The manufacturer shall not be liable for any damages resulting from improper installation or maintenance by unqualified personnel.

- The level gauge indicates the level only within a range from the top of the tank ('FULL') to approx. 31 cms below the top of the tank ('EMPTY'), see drawing.
- The level gauges are supplied in 12 and in 24 Volt and can be used with negative ground or insulated return (2-pole system). Make sure that the voltage indicated on the gauge is equal to the ships power supply voltage.
- The float contains a variable resistor from which the value is dependent of position of the float.
- Float: empty 300 Ohm, full 0 Ohm
- The float can be used for both 12 Volt and 24 Volt systems with negative ground or insulated return (2-pole system).

Installation

N.B.: The numbers refer to the drawing numbers.

1 Instrument

Click the circular or square finishing plate on the instrument. Make a hole in the panel and fit the instrument as shown in the drawing.

2 Float

Make a hole in the top of the tank as shown in the drawing; the float has a 5-hole SAE fitting flange. Clean the inside of the tank. Fit the float with the gasket supplied to ensure a vapour-tight seal.

The adjustable float can be set to suit the height of the tank. Both float arm parts can be shortened by sawing. All burrs must be smoothed off the sawn ends.



The potentiometer is pre-adjusted; do not alter the setting!

3 Connection

Connect the tank level gauge and the lamp fitting as shown in the wiring diagram. Also connect the float cables as shown in the diagram.

Einleitung

Der Tankanzeiger für Fäkalientanks zeigt mit Hilfe eines Schwimmers, der an der Oberseite des Tanks angebracht ist, den Pegel im Tank an.



WARNUNG

Dieses Produkt sollte nur von qualifiziertem Personal installiert und gewartet werden, das die Anweisungen und Vorsichtsmaßnahmen in diesem Handbuch gelesen und verstanden hat. Die Nichtbeachtung der Anweisungen in diesem Handbuch kann zu schweren Verletzungen oder Sachschäden führen. Der Hersteller haftet nicht für Schäden, die durch unsachgemäße Installation oder Wartung durch nicht qualifiziertes Personal entstehen.

- Der Messer zeigt nur das Niveau zwischen der Oberseite des Tanks (voll, 'FULL') und etwa 31 cm unter der Oberseite des Tanks (leer, 'EMPTY') an, siehe Skizze.
- Die Tankanzeiger werden als 12- und 24-Volt-Ausführung geliefert und können mit dem Minuspol an der Masse oder ohne Erdung (2polig) verwendet werden. Achten Sie darauf, daß die auf dem Tankanzeiger angegebene Spannung der Bordspannung entspricht.
- Der Schwimmer enthält einen variablen Widerstand, dessen Wert vom Schwimmerstand abhängt.
- Schwimmer: leer 300 Ω , voll 0 Ω
- Der Sender kann in sowohl 12- als 24-Volt-Bordsystemen verwendet werden, wobei der Minuspol geerdet ist oder ohne Erdung (2polig).

Installation

Die Nummern verweisen auf die Zeichnungsnummern.

1 Meßinstrument

Die runde oder quadratische Blende auf das Meßinstrument klicken. Ein Loch in die Tafel machen und das Instrument gemäß den Angaben in der Zeichnung montieren.

2 Schwimmer

Bringen Sie in der Tankoberseite ein Montageloch an, wie in der Zeichnung angegeben, der Schwimmer hat einen 5-Loch-SAE-Montageflansch. Reinigen Sie die Tankinnenseite. Montieren Sie den Schwimmer mit der mitgelieferten Packung, um eine dampfdichte Dichtung zu bekommen.

Der verstellbare Schwimmer kann auf die jeweilige Höhe des Tanks eingestellt werden. Beide Schwimmerarme können durch absägen gekürzt werden. Die abgesägten Enden müssen entgratet werden.



Das Potentiometer ist bereits justiert.
Die Einstellung nicht ändern!

3 Anschließen

Den Tankniveaumesser und die Lampenfassung so anschließen, wie im Plan angegeben. Schließen Sie gleichzeitig die Kabel des Schwimmers so an, wie im Plan angegeben.

Introduction

L'indicateur de niveau pour réservoirs d'eaux usées indique le niveau dans le réservoir à l'aide d'un flotteur placé en haut du réservoir.



AVERTISSEMENT

Ce produit ne doit être installé et entretenu que par du personnel qualifié qui a lu et compris les instructions et les précautions contenues dans ce manuel. Le non-respect des instructions de ce manuel peut entraîner des blessures graves ou des dommages matériels. Le fabricant n'est pas responsable des dommages résultant d'une installation ou d'un entretien incorrect par un personnel non qualifié.

- L'instrument donne uniquement le niveau entre la partie supérieure du réservoir (plein, 'FULL') et environ 31 cm en-dessous de la partie supérieure du réservoir (vide, 'EMPTY'), voir le schéma.
- Les indicateurs de niveau existent en version 12 et 24 Volts et peuvent être adaptés avec le moins à la masse ou sans masse (bipolaire).
- Veillez à ce que la tension indiquée sur l'indicateur de niveau corresponde à la tension de bord.
- Le flotteur possède une résistance variable dont la valeur dépend de la position du flotteur.
- Flotteur: vide 300 Ω , plein 0 Ω
- L'émetteur peut être adapté à un système de bord en 12 ou 24 Volts avec le moins à la masse ou sans masse (bipolaire).

Installation

N.B. Les numéros renvoient aux numéros de dessins.

1 Instrument de mesure

Cliquer la pièce de finition ronde ou carrée sur l'instrument de mesure. Faire un trou dans le panneau et monter l'instrument comme indiqué sur le dessin.

2 Flotteur

Percer un trou de montage à la partie supérieure du réservoir, comme indiqué sur le dessin. Le flotteur est doté d'un support SAE à 5 trous. Nettoyer l'intérieur du réservoir. Monter le flotteur avec la garniture livrée avec l'instrument, pour obtenir une parfaite étanchéité aux vapeurs.

Le flotteur réglable peut être ajusté à la hauteur du réservoir. Les deux bras du flotteur peuvent être raccourcis en les sciant. Les extrémités sciées doivent être ébarbées.



Le potentiomètre est réglé d'usine; ne pas modifier le réglage!

3 Raccordement

Raccorder l'indicateur d'eau ou de carburant et la douille de lampe comme indiqué sur le schéma. Raccorder également les câbles du flotteur comme indiqué sur le schéma.

Introducción

El indicador de nivel para tanques de agua residual indica el nivel en el tanque por medio de un flotador, colocado en la parte superior del tanque.



ADVERTENCIA

Este producto solo debe ser instalado y mantenido por personal calificado que haya leído y entendido las instrucciones y precauciones de este manual. El incumplimiento de las instrucciones de este manual puede provocar lesiones graves o daños a la propiedad. El fabricante no se hace responsable de los daños resultantes de una instalación o mantenimiento inadecuados por parte de personal no calificado.

- El indicador sólo indica el nivel entre el lado superior del tanque (lleno, 'FULL') y aprox. 31 cms debajo del lado superior del tanque (vacío, 'EMPTY'), vease el croquis.
- Los indicadores de nivel se suministran en 12 y 24 Voltios y se pueden aplicar con el negativo en la masa o libre de masa (de 2 polos). Compruebe que la tensión indicada en el indicador correspondera a la tensión a bordo.
- El flotador contiene una resistencia variable cuyo valor depende de la posición del flotador.
- Flotador: vacío 300 ohms, lleno 0 ohms
- El emisor se puede aplicar tanto en sistemas a bordo de 12 Voltios como de 24 Voltios con el negativo en la masa o libre de masa (de 2 polos).

Instalación

Nota. Los números refieren a los números de croquis.

1 Instrumento de medición

Sujetar con un clic el anillo de remate redondo o cuadrado en el instrumento de medición. Realizar un orificio en el panel y montar el instrumento como indicado en el croquis.

2 Flotador

Realizar un orificio de montaje en el lado superior del depósito como indicado en el croquis, el flotador va provisto de una brida de montaje SAE de 5 orificios. Limpiar el interior del depósito. Montar el flotador con la junta suministrada para conseguir una obturación a prueba de vapores.

El flotador ajustable se puede regular a la altura del tanque. Ambas partes del brazo del flotador se pueden recortar con una sierra. Los extremos que se recorten, deben ser pulidos.



El potenciómetro ya está ajustado; ¡no modificar el ajuste!

3 Conectar

Conectar el indicador del nivel del depósito y el casquillo como indicado en el esquema. Conectar además los cables del flotador como indicado en el esquema.

Introduzione

L'indicatore di livello per serbatoi sanitari indica il livello all'interno del serbatoio mediante un galleggiante, posto nella parte superiore del serbatoio stesso.



AVVERTIMENTO

Questo prodotto deve essere installato e sottoposto a manutenzione solo da personale qualificato che abbia letto e compreso le istruzioni e le precauzioni contenute nel presente manuale. La mancata osservanza delle istruzioni contenute nel presente manuale può causare gravi lesioni o danni materiali. Il produttore non è responsabile di eventuali danni derivanti da un'installazione o manutenzione non corretta da parte di personale non qualificato.

- Questo indicatore indica solo il livello tra la parte superiore del serbatoio (pieno, 'FULL') e circa 31 cm al di sotto di questa (vuoto, 'EMPTY'), come da disegno.
- Gli indicatori di livello sono disponibili a 12 e 24 Volt e usati col polo negativo a massa oppure no (bipolari). Accertarsi che il voltaggio indicato dall'indicatore corrisponda a quello di bordo.
- Il galleggiante ha una resistenza variabile il cui valore dipende dalla posizione del galleggiante stesso.
- Galleggiante: vuoto 300 Ω, pieno 0 Ω
- Il trasmettitore può essere adattato a voltaggi di bordo di 12 Volt e di 24 Volt col polo negativo a massa oppure no (bipolari).

Installazione

N.B. I numeri fanno riferimento i numeri riportati sul disegno.

1 Strumento di misurazione

Applicare sullo strumento l'anello rotondo o quadrato. Praticare un foro nel pannello e montare lo strumento come indicato nel disegno.

2 Galleggiante

Praticare un foro di montaggio nella parte superiore del serbatoio, come indicato nel disegno. Il galleggiante ha una flangia di montaggio SAE a 5 fori. Pulire l'interno del serbatoio. Montare il galleggiante con la guarnizione in dotazione per renderlo impermeabile ai vapori.

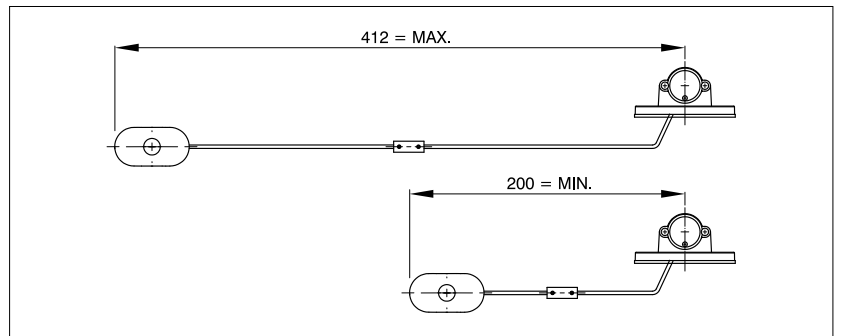
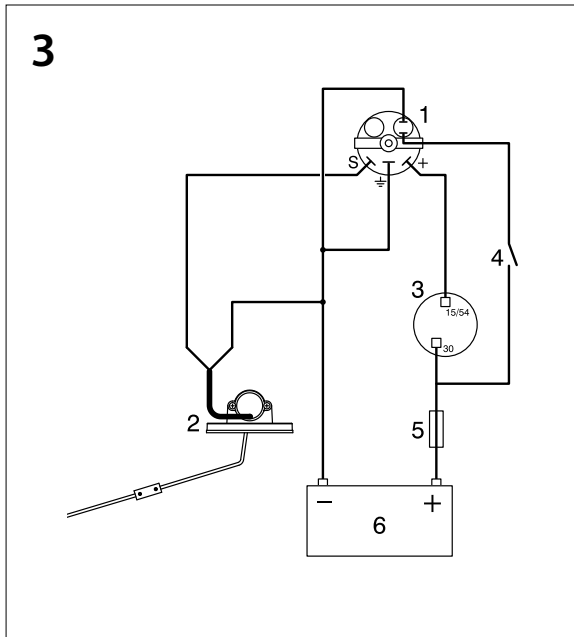
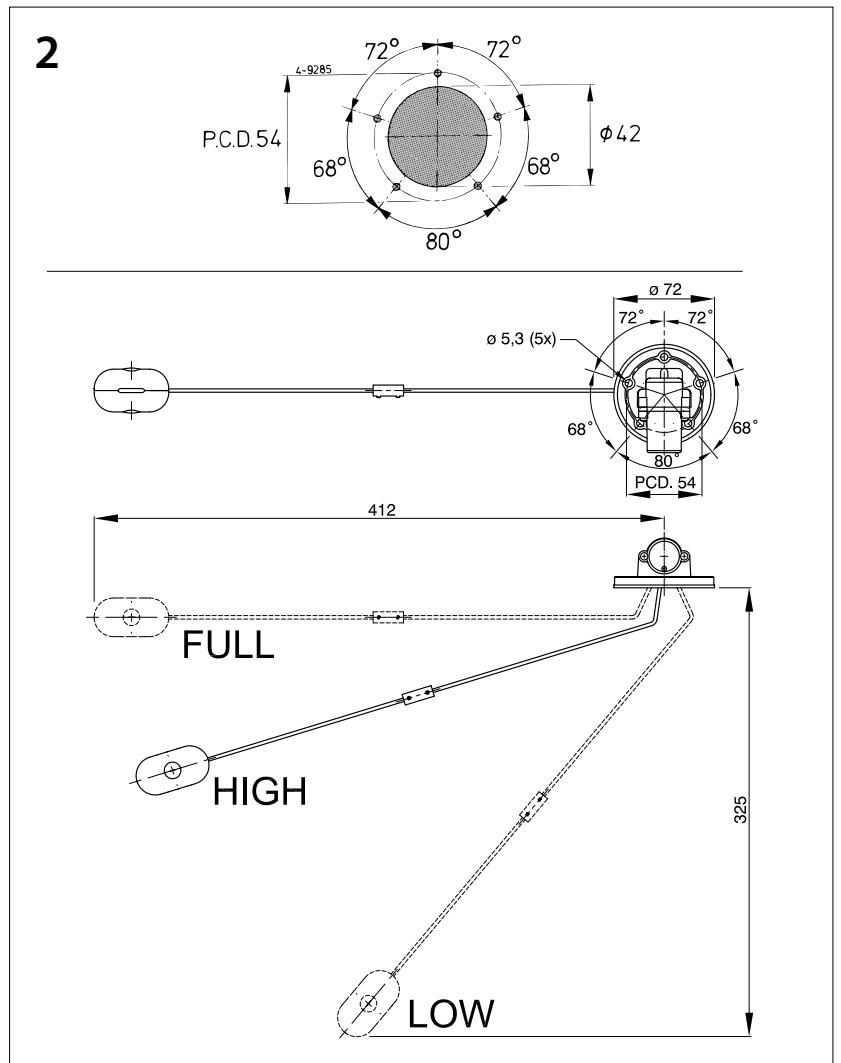
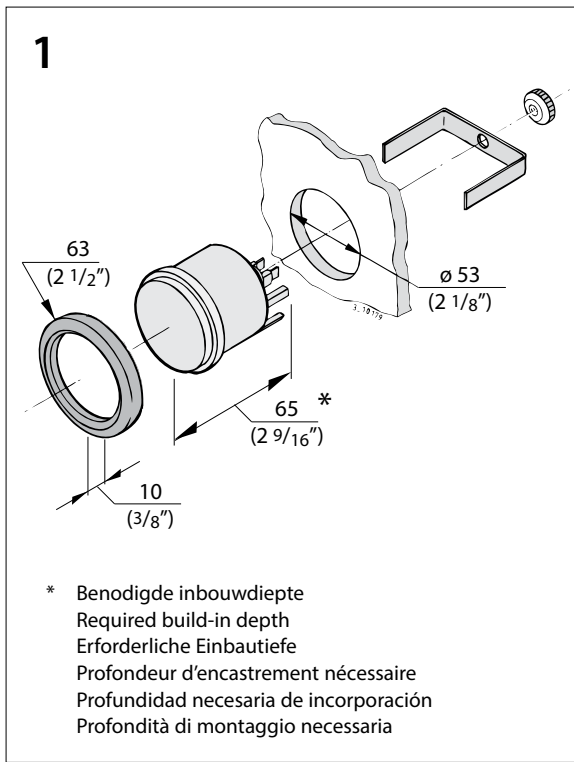
Il galleggiante regolabile può essere regolato in base all'altezza del serbatoio. Entrambi i bracci del galleggiante possono essere accorciati segandone via una parte. Le linee di taglio dei bracci così accorciati devono essere limate.



Il potenciómetro è già bilanciato; non modificarne l'equilibrio!

3 Allacciamento

Collegare il indicatori di livello del serbatoio, il porta-lampada e il galleggiante come indicato nello schema.



1 Tankniveaumeter voor vuilwatertanks	Level gauge for waste water	Tankanzeiger für Fäkalientanks	Indicateur de niveau pour réservoirs d'eaux usées	Indicador de nivel de tanque para tanques de agua residual	Indicatore di livello per serbatoi sanitari
2 Vlotter voor vuilwatertanks	Float for waste water tank	Schwimmer für Fäkalientanks	Flotteur pour réservoirs d'eaux usées	Flotador para tanques de agua residual	Galleggiante per serbatoi sanitari
3 Contactslot	Key switch	Zündschloß	Contacteur	Cerradura de contacto	Preso di contatto
4 Lichtschakelaar	Light switch	Lichtschalter	Interrupteur d'éclairage	Interruptor de la luz	Interruttore
5 Zekering	Fuse	Sicherung	Fusible	Fusible	Fusibile
6 Accu	Battery	Batterie	Batterie	Bateria	Batteria



Havenstraat 11 - 3115 HC Schiedam - The Netherlands
Tel.: +31 (0)88 4884700
sales@vetus.com - www.vetus.com

Printed in the Netherlands
090424.02 2025-03

