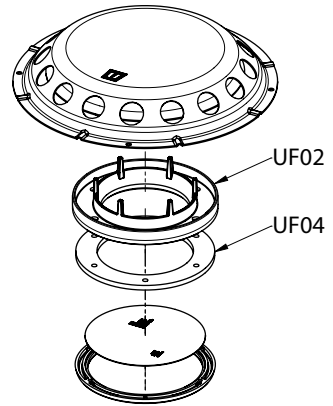
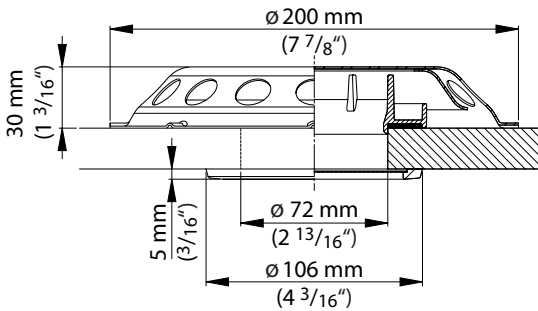




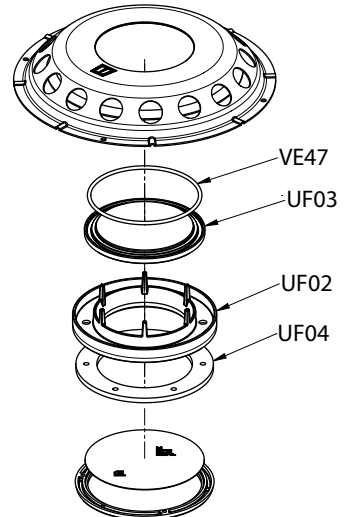
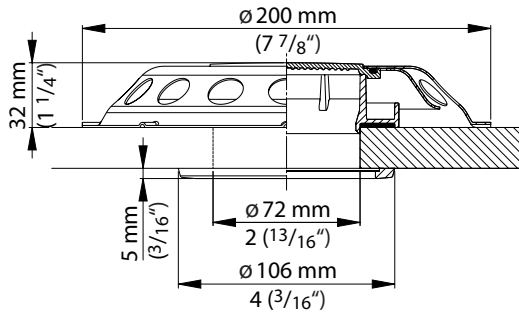
UFO / UFOPCB
UFOTR
UFO2

Dekventilator
Deckventilator
Decksventilator
Aerateur de pont
Aireadores de cubierta
Ventilatore di coperta

UFO / UFOPCB



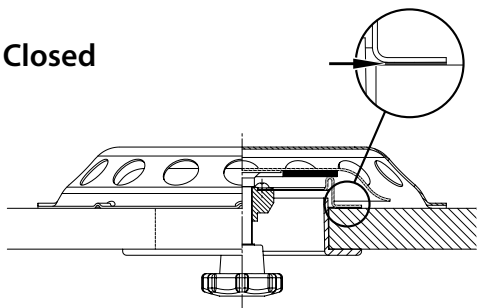
UFOTR



UFO2

- Breng een dunne laag afdichtingskit aan op de onderkant van de flens (A) en breng zuurvrije vaseline aan op de rubberen pakking (B).
- Apply a thin layer of sealant to the underside of the flange (A) and apply acid-free vaseline to the rubber gasket (B).
- Tragen Sie eine dünne Schicht Dichtungsmasse auf die Unterseite des Flansches (A) und säurefreie Vaseline auf die Gummidichtung (B) auf.
- Appliquez une fine couche de mastic d'étanchéité sur la face inférieure de la bride (A) et appliquez une graisse à base de vaseline sans acide sur le joint en caoutchouc (B).
- Aplique una fina capa de sellador en la parte inferior de la brida (A) y aplique vaselina sin ácido en la junta de goma (B).
- Applicare un sottile strato di sigillante sul lato inferiore della flangia (A) e applicare della vaselina priva di acidi sulla guarnizione di gomma (B).

Closed



Open

