

NEDERLANDS	3
ENGLISH	4
DEUTSCH	5
FRANÇAIS	6
ESPAÑOL	7
ITALIANO	8
PORTUGUÊS	9



Installatie- en gebruikershandleiding

Luiken

(Vluchtluiken en ventilatieluiken)

Installations- und Benutzerhandbuch

Luke

(Vordeckluke und Ventilationsluke)

Manuel d'Installation et d'utilisation

Capots

(Capots de pont et capots de ventilation)

Manual de instalación y usuario

Escotillas

(Escotillas de escape y escotillas de ventilación)

Manuale d'installazione e d'uso

Boccaporti

(Passouomo e portelli di ventilazione)

Manual de instalação e operação

Gaiutas

(Gaiutas de ventilação e de escape)

Installation and user manual

Hatches

(Escape Hatches and Ventilation Hatches)

LIBERO - PLANUS

1 Inleiding

Deze handleiding geldt voor de Vetus luiken type:

- Libero (Vlucht-, dek- en ventilatieluiken)
- Planus (Vlucht-, dek- en ventilatieluiken)

Voor tekeningen zie pag. 9 en 10.

2 Veiligheid

Knevels van vluchtluiken moeten ontgrendeld zijn tijdens de vaart van het schip, zie tekening 1 - (1).



WAARSCHUWING

Zet uitstellers altijd goed vast! Door onverwacht dichtvallen van een luik kunnen vingers of tenen worden afgekneld.

3 Montage

N.B.: Op elk luik is de hoogst toegestane ontwerpcategorie en het hoogst toegestane toepassingsgebied vermeld.

Houdt met de montage van het luik met het volgende rekening:

- Een luik moet naar buiten openen.
- Monteer het luik op een volkomen vlakke ondergrond! Op een gekromde ondergrond zal het luik, in gesloten toestand, niet waterdicht zijn!
Vul een gekromde ondergrond eerst uit met een houten frame.
- Het is niet mogelijk het luik op waterdichtheid te controleren voordat het luik compleet in het schip is ingebouwd.
- Indien het luik nog niet in het schip is ingebouwd kan -bij scharnieren welke zwaar draaiend zijn afgesteld- het openen en sluiten van het deksel schade toebrengen aan het aluminium frame en/of het scharnier!
- Ook nadat het luik is ingebouwd dienen de scharnieren niet te zwaar draaiend afgesteld te worden; dit kan schade toebrengen aan het frame en/of scharnier waardoor een goede afdichting niet langer gewaarborgd is.
- Teken het te maken gat af met behulp van het dekframe van het luik, zie tekening 2.
- Maak het gat in de opbouw d.m.v. zagen -bij polyester, aluminium of hout- of d.m.v. snijbranden -bij staal-.
- Braam het gat goed af en breek de kanten.



WAARSCHUWING

Stof dat vrijkomt bij het bewerken van glasvezel versterkt polyester is schadelijk voor longen en ogen. Draag daarom tijdens het bewerken altijd een stofkapje en een stofbril. Ventileer de ruimte goed.

- Plaats het luik over het gezaagde gat en neem de bevestigingsgaten voor het frame over, zie tekening 3. Boor de gaten en verwijder eventuele bramen.
- Breng een rups kit aan om een goede afdichting te verkrijgen, zie tekening 4. Plaats het luik op het dek.
- Bevestig het frame op het dek, dekmateriaal:
 - Glasvezelversterkt polyester: gebruik zelftappende plaat-schroeven met een diameter van 4,2 mm.
 - Staal: Planus: gebruik M4 schroeven en moeren.
Libero: gebruik M5 schroeven en moeren.

4 Bediening

4.1 Openen

- Ontgrendel de knevels indien vergrendeld, zie tekening 1 - (1).
- Draai de knevels een kwart slag en duw het luik open. De knevels kunnen ook vanaf de buitenzijde bediend worden.
- Borg het luik in de geopende stand met de knop op de uitsteller.

PLANUS luiken en LIBERO ventilatieluiken zijn niet voorzien van een uitsteller; deze luiken blijven door de klemscharnieren vanzelf in iedere gewenste stand open staan.

4.2 Ventileren

- Open het luik ca. 1 cm en draai de knevel terug naar de stand gesloten; het luik is nu geborgd in de ventilatiestand, zie tekening 1 - (3) en (4).
- Vergrendel de knevel indien gewenst, zie tekening 1 - (2).

4.3 Sluiten

- Zorg er voor dat de knevels in stand 'open' staan.
- Draai knop van de uitsteller los (Alleen Libero vlucht- en deklui-ken).
- Trek het luik dicht, draai de knevels een kwart slag en vergrendel de knevels, zie tekening 1 - (2).

5 Onderhoud

- Reinig de geanodiseerde of poeder-gecoate aluminium profielen regelmatig; afhankelijk van de mate van verontreiniging 2 à 4 maal per jaar.
- Gebruik uitsluitend neutrale reinigingsmiddelen. Gebruik GEEN alkalische, zure en/of krassende middelen. Ook voor het reinigen en het verwijderen van plakresten van de beschermfolie.
- Breng ter bescherming na het reinigen een dunne laag blanke was aan.
- Bescherm de afdichtingsrubbers met talkpoeder.

5.1 PLANUS luiken en LIBERO ventilatieluiken

Nastellen scharnieren

Stel de scharnieren na als het luik niet meer geopend blijft staan, zie tekening 5.

6 Technische gegevens

Libero:

Dekframe, luikframe : Aluminium (AlMgSi0.5)
Venster : PMMA 10 mm

Planus:

Dekframe : Aluminium (AlMgSi0.5)
Venster : PMMA 10 mm

1 Introduction

This Manual applies to the following Vetus Hatches type:

- Libero (Escape, deck and ventilation hatches)
- Planus (Escape, deck and ventilation hatches)

For drawings see pages 9 and 10.

2 Safety

Escape hatch clamps must be unlocked when sailing, see Drawing 1 - (1).



WARNING

Always check that catches have been properly locked! Unexpected closing of a hatch can pinch fingers or toes.

3 Fitting

N.B.: The highest permitted design category or the highest permitted area of use is stated on every hatch.

When fitting the hatch, take the following into account:

- The hatch must open outward.
- Fit the hatch in a completely flat surface! The hatch will never be watertight when closed if fitted in a curved surface!
First, fill out the curved surface with a close-fitting wood frame.
- It is not possible to check that the hatch is watertight until it has been completely built into the ship.
- When the hatch has not been fitted in the ship, the opening and closing of the hatch can damage the aluminium frame and/or hinges when the hinges have been adjusted very tight!
- Even when the hatch has been built in, the hinges should not be adjusted too tightly; this could damage the frame and/or hinge, so that a good seal can no longer be guaranteed.
- Draw the hole to be cut out using the hatch deck frame, see Drawing 2.
- Cut the hole in the ship by sawing for polyester, aluminium or wood, or by acetylene cutting for steel.
- Remove all burrs carefully and smooth the edges.



WARNING

Dust released when cutting and sanding glass-fibre reinforced polyester is hazardous to lungs and eyes. So always wear a dust mask and goggles when working with this material. Ventilate the working area well.

- Position the hatch over the cut hole and mark the fixing holes for the frame, see Drawing 3. Drill the holes and remove any burrs.
- Apply a sufficient amount of sealant to ensure a good seal, see Drawing 4. Position the hatch on deck.
- Fixing the frame to the deck - deck material:
 - Glass-fibre reinforced polyester: use self-tapping panel screws, 4.2 mm diameter.
 - Steel: Planus: use M4 nuts and screws.
Libero: use M5 nuts and screws.

4 Operation

4.1 Opening

- Release the clamp if locked, see Drawing 1 - (1).
- Turn the clamps quarter of a turn and push the hatch open. The clamps can also be opened from the outside.
- Lock the hatch in the open position with the knob on the catch.

PLANUS hatches and LIBERO ventilation hatches are not equipped with a catch, these hatch remain open in any position due to its clamp hinges.

4.2 Ventilation

- Open the hatch about 1 cm (3/8") and turn the clamp back to the closed position; the hatch is now locked in the ventilation position, see Drawing 1 - (3) and (4).
- Lock the clamp if required, see Drawing 1 - (2).

4.3 Closing

- Ensure that the clamps are in the 'open' position.
- Release the catch knob (Only Libero escape and deck hatches).
- Pull the hatch closed, turn the clamps a quarter of a turn and lock them, see Drawing 1 - (2).

5 Maintenance

- Clean the anodized or powder-coated aluminium profiles regularly; 2 to 4 times a year, depending on how dirty they get.
- Only use neutral cleaning agents. DO NOT use alkaline, acidic or abrasive agents for cleaning the window frames or to remove adhesive residues from the glass.
- After cleaning, apply a thin coat of transparent wax for protection.
- Protect the sealing rubbers with talcum powder.

5.1 PLANUS hatches and LIBERO ventilation hatches

Re-adjusting the hinges

Adjust the hinges if the hatch will not remain in the open position, see Drawing 5.

6 Technical Data

Libero:

Deck frame, hatch frame	: Aluminium (AlMgSi0.5)
Window	: PMMA 10 mm

Planus:

Deck frame	: Aluminium (AlMgSi0.5)
Window	: PMMA 10 mm

1 Einleitung

Diese Bedienungs- und Einbauanleitung gilt für Vetus-Luke mit den Typenbezeichnungen:

- Libero (Vordeck-, Deck- und Ventilationsluke)
- Planus (Vordeck-, Deck- und Ventilationsluke)

Abbildungen siehe Seite 9 und 10.

2 Sicherheit

Während der Fahrt müssen die Verschlüsse von Vordeckluken gesichert sein, siehe Abbildung 1 - (1).



WARNHINWEIS

Aussteller immer ordnungsgemäß sichern! Durch das unbeabsichtigte Zufallen eines Luks können Finger oder Zehen eingeklemmt werden.

3 Einbau

Hinweis: Auf jedem Luk ist die höchstzulässige Entwurfskategorie und das höchstzulässige Anwendungsgebiet angegeben.

Berücksichtigen Sie beim Einbau eines Luks folgendes:

- Ein Luk muß sich nach außen öffnen lassen.
- Bauen Sie ein Luk in eine vollkommen ebene Fläche ein! In einer gekrümmten Fläche wird das Luk in geschlossenem Zustand niemals wasserdicht sein!
Füllen Sie eine gekrümmte Fläche vor dem Einbau erst mit einem Holzrahmen auf.
- Vor der Prüfung auf Wasserdichtigkeit muß ein Luk erst komplett eingebaut sein.
- Wenn ein Luk noch nicht eingebaut ist, kann das Öffnen und Schließen des Deckels bei Scharnieren, die schwergängig eingestellt sind, zur Beschädigung des Aluminiumrahmens oder der Scharniere führen!
- Auch nachdem das Luk eingebaut ist, dürfen die Scharniere nicht zu schwergängig eingestellt werden. Anderenfalls können der Rahmen und/oder die Scharniere beschädigt werden, wodurch eine gute Abdichtung nicht mehr gewährleistet ist.
- Zeichnen Sie die herzustellende Öffnung mit Hilfe des Deckrahmens des Luks an, siehe Abbildung 2.
- In Polyester, Aluminium und Holz wird die entsprechende Öffnung gesägt. Bei Stahl wird ein Schneidbrenner benutzt.
- Entgraten und fassen Sie die Ränder.



WARNHINWEIS

Der bei der Bearbeitung von glasfaserverstärktem Kunststoff freigesetzte Staub schadet den Lungen und Augen. Tragen Sie darum bei dieser Arbeit immer eine Staubmaske und eine Sicherheitsbrille. Sorgen Sie für ausreichende Lüftung des Arbeitsraumes.

- Halten Sie das Luk auf die hergestellte Öffnung und zeichnen Sie die Befestigungsbohrungen an, siehe Abbildung 3. Bohren Sie alle Bohrungen und entgraten Sie diese.
- Bringen Sie für eine einwandfreie Dichtung gemäß Abbildung 4 einen Streifen Dichtungsmasse an.
- Legen Sie den Lukrahmen auf das Deck und montieren Sie ihn mit

den geeigneten Befestigungsmitteln:

- Glasfaserverstärktes Polyester: Blechschrauben, \varnothing 4,2 mm;
- Stahlblech: Planus: Maschinenschrauben M4 und Muttern.
Libero: Maschinenschrauben M5 und Muttern.

4 Bedienung

4.1 Öffnen

- Bei verschlossenem Luk die Vorreiber öffnen, siehe Abbildung 1-(1).
- Drehen Sie die Vorreiber eine Vierteldrehung und drücken Sie das Luk auf. Die Vorreiber können auch von außen betätigt werden.
- Sichern Sie das geöffnete Luk mit dem Knopf auf dem Aussteller.

Die PLANUS-Luken und die LIBERO-Ventilationsluken haben keinen Aussteller; diese Luken bleiben mithilfe von Klemmscharnieren von selbst in jeder gewünschten Position geöffnet.

4.2 Lüften

- Öffnen Sie das Luk etwa 1 Zentimeter und drehen Sie den Vorreiber zurück in die geschlossene Stellung. Das Luk ist in dieser Lüftungsstellung gesichert, siehe Abbildung 1 - (3) und (4).
- Bei Bedarf verriegeln Sie den Vorreiber, siehe Abbildung 1 - (2).

4.3 Schließen

- Drehen Sie die Vorreiber in die Stellung 'offen'.
- Lösen Sie den Knopf des Ausstellers (Nur Libero Vordeck- und Ventilationsluke).
- Ziehen Sie das Luk zu, drehen Sie die Vorreiber eine Viertelumdrehung und verriegeln Sie die Vorreiber, siehe Abbildung 1 - (2).

5 Wartung

- Reinigen Sie die anodisierten und pulverbeschichteten Aluminiumprofile regelmäßig: je nach Verschmutzungsgrad 2 bis 4 Mal jährlich.
- Verwenden Sie ausschließlich neutrale Reinigungsmittel und KEINE alkalischen, sauren und/oder schleifenden Mittel. Auch zum Reinigen und Entfernen von Kleberückständen von der Schutzfolie.
- Bringen Sie zum Schutz nach dem Reinigen eine dünne Schicht farbloses Wachs an.
- Schützen Sie die Dichtungsgummis mit Talkumpuder.

5.1 PLANUS-Luken und LIBERO-Ventilationsluken

Nachstellen der Scharniere:

Wenn das Luk nicht mehr selbsttätig offen stehenbleibt, können Sie die Scharniere neu einstellen, siehe Abbildung 5.

6 Technische Daten

Libero:

Deckrahmen, Lukenrahmen : Aluminiumlegierung (AlMgSi 0,5)
Fenster : PMMA 10 mm

Planus:

Deckrahmen : Aluminiumlegierung (AlMgSi 0,5)
Fenster : PMMA 10 mm

1 Introduction

Cette notice concerne les types de capots Vetus suivants :

- Libero (Capots de pont, têtes de pont et capots de ventilation)
- Planus (Capots de pont, têtes de pont et capots de ventilation)
Figures, voir pages 9 et 10.

2 Sécurité

Les attaches des capots de pont doivent être déverrouillées pendant la navigation, voir figure 1 - (1).



AVERTISSEMENT

Toujours bien fixer les extenseurs ! Un capot se refermant brusquement peut coincer des doigts ou des orteils.

3 Montage

N.B.: La plus haute catégorie de conception ainsi que le plus haut domaine d'application autorisés sont indiqués sur chaque capot.

Lors du montage du capot, veuillez tenir compte des indications suivantes:

- Un capot doit s'ouvrir vers l'extérieur.
- Monter le capot sur un support absolument plat ! Si le support est incurvé, le capot ne sera pas étanche en position fermée !
Un support incurvé sera recouvert au préalable d'un cadre en bois.
- Il est impossible de contrôler l'étanchéité du capot avant qu'il ne soit entièrement encastré dans le bateau.
- Lorsque le capot n'est pas encore entièrement encastré dans le bateau, l'ouverture et la fermeture du couvercle peut endommager le cadre en aluminium et/ou à les charnières si les charnières tournent difficilement, !
- Même lorsque le capot est entièrement encastré, on veillera à ce que les charnières ne tournent pas trop difficilement, pour ne pas endommager le cadre et/ou les charnières. L'étanchéité du capot en serait alors compromise.
- Dessiner l'ouverture à réaliser à l'aide du cadre de pont du capot, voir figure 2.
- Découper l'ouverture avec une scie pour les constructions en polyester, aluminium ou bois, ou au chalumeau pour les constructions en acier.
- Ebarber soigneusement l'ouverture et briser les bords.



AVERTISSEMENT

La poussière libérée par le traitement du polyester renforcé fibre de verre est nocive pour les poumons et les yeux. On portera donc toujours un masque antipoussière et des lunettes de protection. Bien aérer le local de travail.

- Positionner le capot dans l'ouverture sciée et marquer les trous de fixation du cadre, voir figure 3. Percer les trous et enlever les barbes éventuelles.
- Déposer un cordon de mastic pour assurer une bonne étanchéité, voir figure 4. Placer le capot sur le pont.

- Fixer le cadre sur le pont:
 - Si le pont est en polyester renforcé fibre de verre: utiliser des vis à auto-taroudage ayant un diamètre de 4,2 mm.
 - Si le pont est en acier: Planus: utiliser des vis M4 et des écrous.
Libero: utiliser des vis M5 et des écrous.

4 Commande

4.1 Ouverture

- Déverrouiller les attaches si elles sont fermées, voir figure 1 - (1).
- Tourner les attaches d'un quart de tour et appuyer sur le capot pour l'ouvrir. Les attaches peuvent également être actionnées depuis l'extérieur.
- Bloquer le capot en position ouverte avec le bouton sur l'extenseur.

Les baies PLANUS et les baies de ventilation LIBERO ne sont pas équipées d'entrebâilleur; leurs charnières à système de blocage permettent de les maintenir ouvertes quelle que soit la position dans laquelle elles sont réglées.

4.2 Ventilation

- Ouvrir le capot 1 cm environ et remettre l'attache en position fermée ; le capot est maintenant bloqué en position de ventilation, voir figure 1 - (3 et (4)).
- L'attache peut être verrouillée si on le souhaite, voir figure 1 - (2).

4.3 Fermeture

- Veiller à ce que les attaches soient en position 'ouverte'.
- Desserrer le bouton de l'extenseur (Seulement Libero capots de pont et têtes de pont).
- Fermer le capot en le tirant, tourner les attaches d'un quart de tour et les verrouiller, voir figure 1 - (2).

5 Entretien

- Nettoyer régulièrement les profilés en aluminium anodisé ou revêtu par poudrage, 2 à 4 fois par an selon le degré de saleté.
- Utiliser uniquement des produits de nettoyage neutres. Ne PAS utiliser de produits alcalins, acides et/ou abrasifs. Également pour nettoyer et éliminer les résidus d'adhésif du film protecteur.
- Après le nettoyage, apposer comme protection une fine couche de cire blanche.
- Protéger les caoutchoucs d'étanchéité avec du talc.

5.1 Planus Capots et Libero Capots de ventilation

Réglage postérieur des charnières:

Régler les charnières si le capot ne reste plus en position ouverte, voir figure 5.

6 Fiche technique

Libero:

Cadre de pont, cadre de capot : Aluminium (AlMgSiO.5)
Fenêtre : PMMA 10 mm

Planus:

Cadre de pont : Aluminium (AlMgSiO.5)
Fenêtre : PMMA 10 mm

1 Introducción

El presente manual sirve para las escotillas Vetus, tipo:

- Libero (escotillas de escape, de cubierta y de ventilación)
- Planus (escotillas de escape, de cubierta y de ventilación)

Para dibujos, verse páginas 9 y 10.

2 Seguridad

Los cerrojos de las escotillas de escape deben estar descorridos durante la navegación del barco, verse dibujo 1 - (1).



AVISO

¡Siempre asegure bien las guías! Al cerrar una escotilla de improviso, pueden pillarse los dedos de mano o de pie.

3 Montaje

N.B.: En cada escotilla se indica la máxima categoría de diseño admitida, así como la máxima área de aplicación admitida.

Al montar la escotilla téngase en cuenta lo siguiente:

- Una escotilla debe abrirse hacia fuera.
- ¡Monte la escotilla en una superficie completamente plana! En una superficie curvada, la escotilla, en posición cerrada, ¡no está a prueba de agua!
Rellene primero una superficie curvada con un bastidor de madera.
- No es posible comprobar la impermeabilidad de la escotilla antes de que se haya empotrado la escotilla por completo en el barco.
- Si la escotilla aún no está empotrada en el barco, el abrir y cerrar de la tapa -en caso de que las bisagras estén fuertemente apretadas- ¡pueden causar da- os al bastidor de aluminio y/o a la bisagra!
- También después de empotrar la escotilla, las bisagras no deben ser demasiado apretadas; esto puede causar da- os al bastidor y/o la bisagra, por lo que ya no se garantiza el debido cierre de la misma.
- Marque el hueco a serrar, con la ayuda del bastidor de cubierta de la escotilla, verse dibujo 2.
- Haga el hueco en la estructura, serrándolo en caso de poliéster, aluminio o madera- o cortándolo con soplete - en caso de acero-.
- Desbarbe el hueco y corte los bordes.



ADVERTENCIA

El polvo que se desprende al tratar poliéster reforzado con fibra de vidrio es perjudicial para los pulmones y ojos. Por lo tanto, siempre tápese la boca y póngase gafas de protección durante el trabajo. Ventile bien el espacio.

- Coloque la escotilla sobre el hueco serrado y marque los agujeros de fijación según los agujeros existentes en el bastidor, verse dibujo 3. Taladre los agujeros y desbárbelos eventualmente.
- Aplique una oruga de pegamento para conseguir un buen cierre, verse dibujo 4. Coloque la escotilla sobre la cubierta.
- Fije el bastidor en la cubierta, material de cubierta:
 - Poliéster reforzado con fibra de vidrio: use tornillos de para chapa con un diámetro de 4,2 mm.
 - Acero: Planus: use tornillos y tuercas M4.
Libero: use tornillos y tuercas M5.

4 Operación

4.1 Abrir

- Descorra los cerrojos en caso de que estén echados, verse dibujo 1. - (1).
- Gire los cerrojos noventa grados y abre la escotilla, empujándola. También pueden manejarse los cerrojos desde el exterior.
- Asegure la escotilla en posición abierta mediante el botón de la guía.

Las escotillas PLANUS y las escotillas de ventilación LIBERO no van provistas de una guía; estas escotillas permanecen abiertas en cualquier posición deseada gracias a las bisagras de bloqueo.

4.2 Ventilar

- Abra la escotilla aproximadamente un cm. y gire el cerrojo hasta que esté en posición cerrada. La escotilla está asegurada ahora, en posición de ventilación, verse dibujo 1 - (3) y (4).
- Eche el cerrojo, si así se desea, verse dibujo 1 - (2).

4.3 Cerrar

- Procure que los cerrojos estén en posición 'abierta'.
- Suelte el botón de la guía (Sólo Libero escotillas de escape y de cubierta).
- Cierre la escotilla, gire los cerrojos noventa grados y échelos, verse dibujo 1 - (2).

5 Mantenimiento

- Limpie a intervalos regulares los perfiles de aluminio anodizados o los perfiles con revestimiento de polvo; 2 a 4 veces al año, dependiendo del grado de suciedad.
- Sólo use detergentes neutrales. NO use sustancias alcálicas, ácidas y/o abrasivas. También para limpiar y eliminar restos de adhesivo de la película protectora.
- Después de la limpieza, aplique una capa fina protectora de cera blanca.
- Proteja las gomas de estanqueidad con polvos de talco.

5.1 Escotillas PLANUS y escotillas de ventilación LIBERO

Reajustar las bisagras

Reajuste las bisagras cuando la escotilla ya no se permanezca abierta, verse dibujo 5.

6 Datos técnicos

Libero:

Bastidor de cubierta,	
bastidor de escotilla	: Aluminio (AlMgSiO.5)
Ventana	: PMMA 10 mm

Planus:

Bastidor de cubierta	: Aluminio (AlMgSiO.5)
Ventana	: PMMA 10 mm

1 Introduzione

Il presente manuale si applica ai seguenti tipi di boccaporto Vetus:

- Libero (passouomo, boccaporto di ponte e portelli di ventilazione).
 - Planus (passouomo, boccaporto di ponte e portelli di ventilazione).
- Per i disegni vedi pag. 9 e 10.

2 Sicurezza

Le serrature dei passouomo devono essere aperte durante la navigazione, vedi disegno 1 - (1).



ATTENZIONE

Bloccare bene le sicure! Se uno dei boccaporti si chiude accidentalmente potete rinchiudervi le dita delle mani e dei piedi.

3 Montaggio

N.B.: Su ogni boccaporto è riportata la massima categoria e il massimo campo di applicazione ammessi.

Al momento di montare il boccaporto tenere presente quanto segue:

- Ogni boccaporto si deve aprire verso l'esterno.
- Montare il boccaporto su una superficie del tutto dritta. Se la superficie è curva, il boccaporto da chiuso non sarà impermeabile. Se la superficie è curva apporvi prima una cornice in legno.
- Non è possibile controllare l'impermeabilità del boccaporto prima di averne ultimato il montaggio sull'imbarcazione.
- Se il boccaporto non è ancora stato montato completamente può succedere che - in caso di cerniere dure - aprendo e chiudendo il coperchio il telaio di alluminio e/o la cerniera si rovinino!
- Anche dopo il montaggio mai regolare le cerniere troppo dure, oreste danneggiare il telaio e/o la cerniera, mettendo a repentaglio l'impermeabilità del boccaporto.
- Utilizzando il telaio del boccaporto, demarcare il punto in cui praticare il foro, vedi disegno 2.
- Praticare il foro nella struttura segnando - se la struttura è di poliestere, di alluminio o di legno, e con ossitaglio alla fiamma se invece è di acciaio.



ATTENZIONE

La polvere liberata dalla lavorazione del poliestere rinforzato con fibra di vetro è tossica per i polmoni e gli occhi. Durante queste operazioni indossare sempre la mascherina e gli occhiali protettivi. Ventilare bene l'ambiente.

- Collocare il boccaporto sul foro appena praticato e riprendere i fori di fissaggio per il telaio, vedi disegno 3. Praticare i fori ed eventualmente ripulirli.
- Applicare una sostanza sigillante per garantire una buona impermeabilizzazione, vedi disegno 4. Collocare il boccaporto sul ponte.
- Fissare il telaio sul ponte, materiale di cui può essere fatto il ponte:
 - Poliestere rinforzato con fibra di vetro: utilizzare viti piatte autofilettanti con un diametro di 4,2 mm.
 - Acciaio: Planus: utilizzare viti e dadi M4.
Libero: utilizzare viti e dadi M5.

4 Funzionamento

4.1 Apertura

- Aprire le serrature se sono chiuse, vedi disegno 1 - (1).
- Ruotare le serrature un quarto di giro e aprire il boccaporto spingendolo. Le serrature si possono operare anche dall'esterno.
- Bloccare il boccaporto in posizione aperta con l'apposita sicura.

I passouomo PLANUS e i portelli di ventilazione LIBERO non sono dotati di braccio telescopico, ma rimangono aperti nella posizione desiderata grazie alle cerniere autobloccanti.

4.2 Ventilazione

- Aprire il boccaporto ca. 1 cm e rimettere la serratura in posizione 'chiuso': adesso il boccaporto è bloccato nella posizione di ventilazione, vedi disegno 1 - (3) e (4).
- Se lo si desidera, la serratura può essere chiusa, vedi disegno 1 - (2).

4.3 Chiusura

- Sincerarsi che le serrature siano in posizione 'aperto'.
- Sbloccare la sicura (Solo Libero passouomo e boccaporto di ponte).
- Chiudere il boccaporto tirandolo, girare le serrature di un quarto di giro e chiuderle, vedi disegno 1 - (2).

5 Manutenzione

- Pulire regolarmente i profili in alluminio anodizzato o verniciato; a seconda del livello di sporcizia 2-4 volte all'anno.
- Utilizzare esclusivamente detergenti neutri. NON utilizzare prodotti alcalini, acidi e/o abrasivi. Anche per pulire e rimuovere residui di adesivo dalla pellicola protettiva.
- Per proteggere la parte, dopo la pulizia apporre un leggero strato di cera.
- Proteggere i gommini impermeabili con borotalco.

5.1 Passouomo PLANUS e portelli di ventilazione LIBERO

Regolazione delle cerniere

Fissare la cerniera quando il boccaporto non rimane più aperto, vedi disegno 5.

6 Dati tecnici

Libero:

Telaio del ponte, telaio del boccaporto : Alluminio (AlMgSi0,5)
Finestrino : PMMA 10 mm

Planus:

Telaio del ponte, : Alluminio (AlMgSi0,5)
Finestrino : PMMA 10 mm

1 Introdução

Este manual se aplica aos modelos de gaiutas Vetus abaixo:

- Libero (gaiuta de escape e ventilação)
 - Planus (gaiuta de escape e ventilação)
- Verifique os desenhos nas páginas 9 e 10.

2 Segurança

As travas laterais da gaiuta devem permanecer destravadas quando navegar, veja Desenho 1 - (1).



Aviso

Sempre verifique se as travas estão devidamente fechadas! O fechamento inesperado da gaiuta pode prender os dedos das mãos ou dos pés.

3 Instalação

Nota: Para sua segurança, o local de aplicação permitido esta indicada com base na indicação grava nasgaiutas.

Ao instalar a vigia, considere os seguintes pontos:

- A gaiuta deve abrir para o lado de fora.
- Instale a gaiuta em uma superfície completamente plana! A gaiuta nunca será estanque se instalada em uma superfície curva!
- Não é possível verificar a estanqueidade da gaiuta até que ela seja instalada na embarcação.
- Quando a gaiuta não estiver instalada, a abertura e fechamento pode danificar o quadro de alumínio ou as dobradiças, caso estas venham a ser ajustadas com muito aperto.
- Mesmo quando a gaiuta estiver instalada, as dobradiças não devem ser ajudadas com muito aperto. Isso pode danificar o quadro e/ou a dobradiça, então a vedação estará comprometida.
- Desenhe a medida de corte utilizando o quadro da gaiuta, veja Desenho 2.
- Corte o casco utilizando uma serra adequada de acordo com o material do casco, alumínio, madeira, aço ou fibra. Remova todas as rebarbas e arredonde os cantos.



PERIGO

A poeira liberada ao cortar e lixar barcos em fibras é perigosa aos pulmões e olhos. Sempre, utilize equipamentos de proteção como máscara contra poeira e óculos de proteção ao trabalhar com este material. Ventile bem a área de trabalho.

- Posicione a gaiuta sobre o corte e marque os furos de fixação, veja Desenho 3. Faça os furos e remova as rebarbas.
- Aplique selante suficiente para garantir uma boa vedação, veja Desenho 4.
- Fixe o quadro ao deck.
 - Deck de fibra: utilize parafusos auto atarraxante de 4,2 mm de diâmetro.
 - Deck de aço: Planus: utilize parafusos e porcas M4.
Libero: utilize parafusos e porcas M5.

4 Operação

4.1 Abrindo

- Solte a trava se estiver fechada, veja o Desenho 1 - (1)
- Gire a trava 1/4 de volta e empurre a gaiuta para abrir. A trava também pode ser aberta pelo lado externo.
- Trave a gaiuta na posição aberta com a ajuda dos suportes laterais.

As gaiutas PLANUS não são equipadas com as travas laterais, elas permanecem aberta em qualquer posição devido às dobradiças de fricção. A gaiuta LIBERO possui a trava lateral para fixar a gaiuta na posição aberta.

4.2 Ventilação

- Abra a gaiuta cerca de 1cm (3/8") e gire a trava para a posição fechada. A gaiuta permanecerá travada na posição de ventilação, veja Desenho 1 - (3) e (4).
- Bloqueie a trava da gaiuta se necessário, veja Desenho 1 - (2).

4.3 Sluiten

- Certifique-se que a trava esteja na posição 'aberta'.
- Solte as travas laterais (apenas no modelo Libero).
- Puxe a gaiuta para fechar, e então, gire as travas 1/4 de volta. Veja Desenho 1 - (2).

5 Manutenção

- Limpe os perfis de alumínio regularmente, pelo menos de 2 a 4 vezes ao ano dependendo de quão sujo estejam.
- Utilize apenas produtos neutros. NÃO use produtos alcalinos, ácidos ou abrasivos para remover sujeira ou resíduos adesivos do alumínio ou janela.
- Após a limpeza, aplique uma fina camada de cera transparente para proteção.
- Proteja as borrachas de vedação com talco.

5.1 Gaiutas de ventilação PLANUS e LIBERO

Reajuste das dobradiças

Reajuste as dobradiças caso a janela não permaneça mais aberta na posição desejada. Veja o Desenho 5

6 Especificações Técnicas

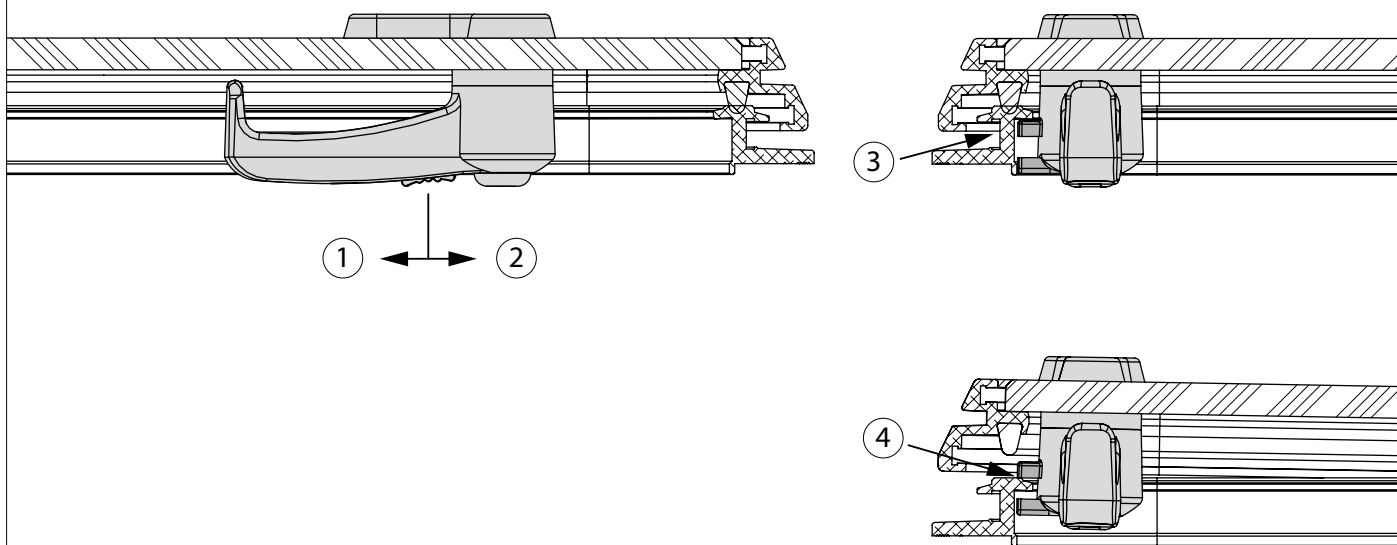
Libero:

Gaiuta	: Alumínio (AlMgSi0.5)
Janela	: PMMA 10 mm

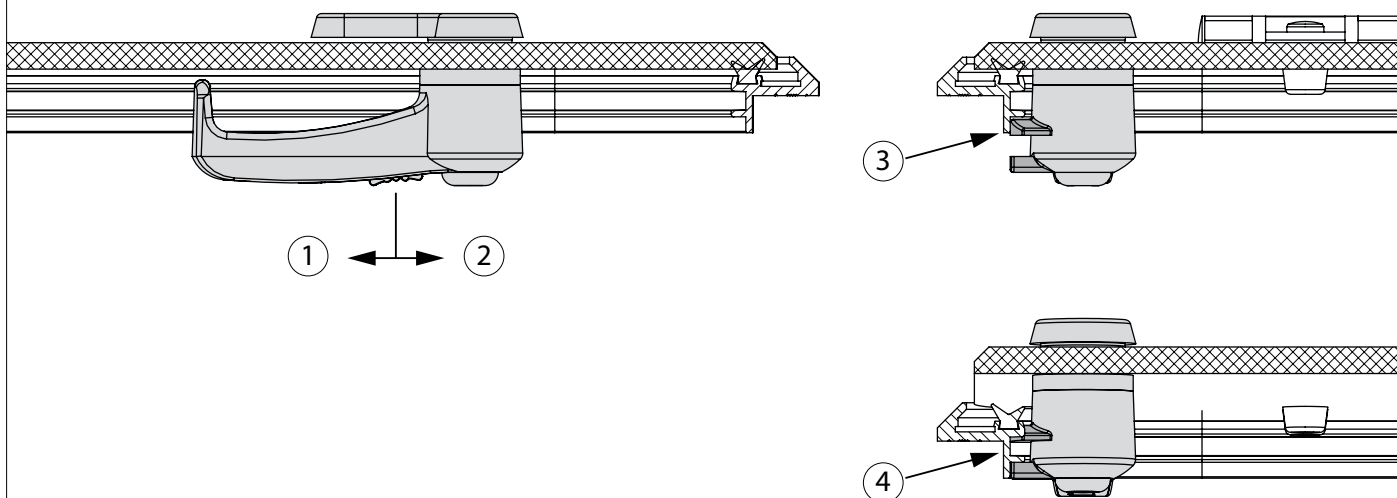
Planus:

Gaiuta	: Alumínio (AlMgSi0.5)
Janela	: PMMA 10 mm

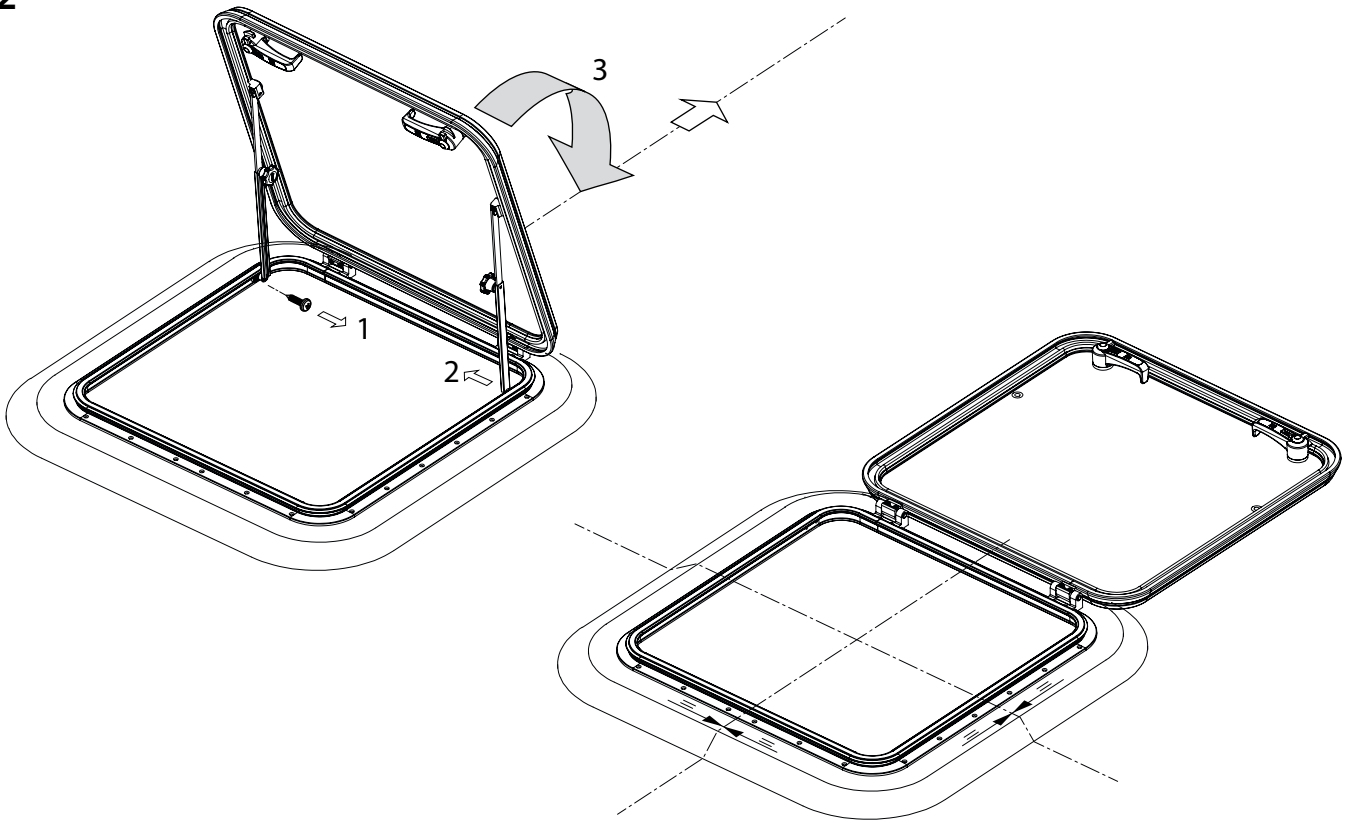
1 LIBERO



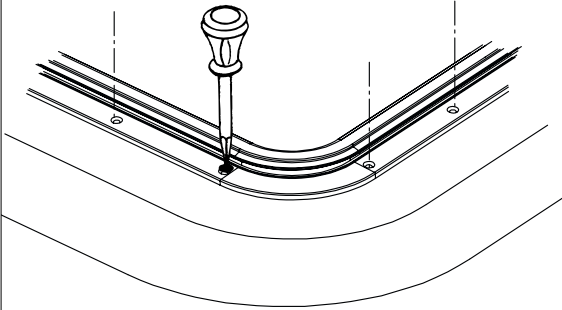
1 PLANUS



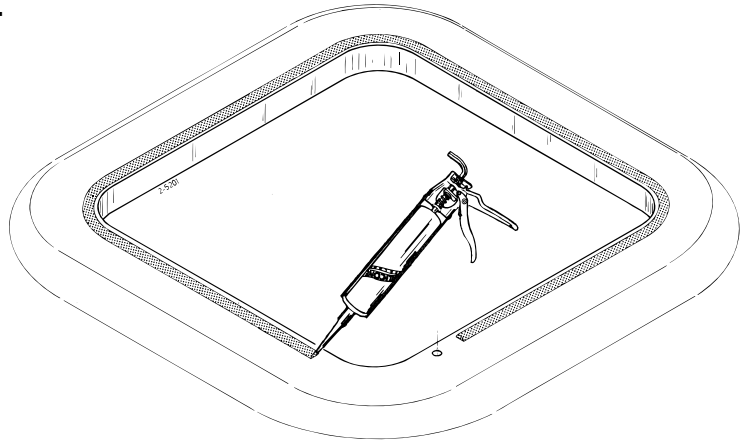
2



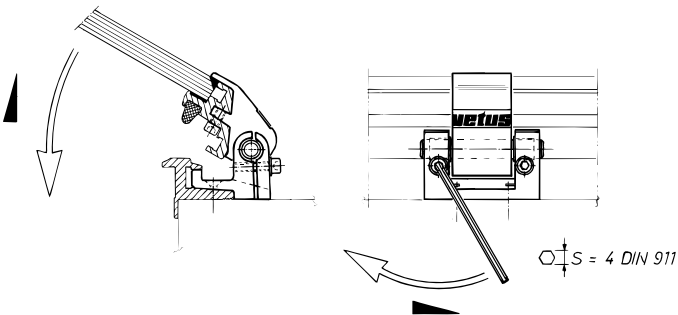
3



4

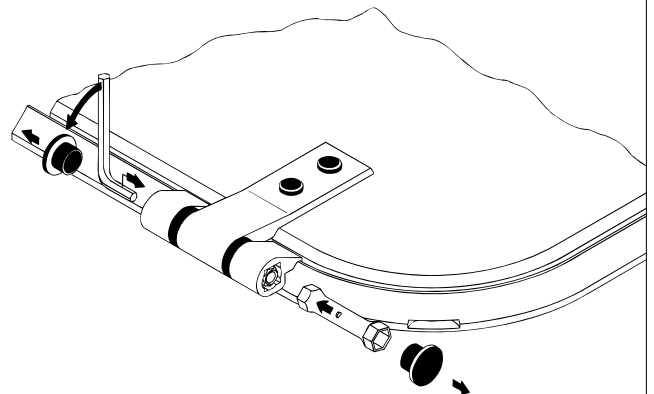


5 LIBERO



ALLEEN ONLY NUR SEULEMENT SÓLO SOLO SOMENTE LIB2032L
LIB3432L

5 PLANUS





Points de collecte sur www.quefairedemesdechets.fr
Privilégiez la réparation ou le don de votre appareil !



Tel.: +31 (0)88 4884700 - sales@vetus.com - www.vetus.com