

NEDERLANDS	3
ENGLISH	9
DEUTSCH	15
FRANÇAIS	21
ESPAÑOL	27
ITALIANO	33



Installatie- en gebruikershandleiding
Elektro-hydraulisch hefsysteem

Installation and user manual
Electro-hydraulic lifting system

Installations- und Benutzerhandbuch
Elektrohydraulisches Hebesystem

Manuel d'Installation et d'utilisation
Système de levée électro-hydraulique

Manual de instalación y usuario
Sistema de levantamiento electro-hidráulico

Manuale d'installazione e d'uso
Sistema di sollevamento elettroidraulico

Installation and user manual

Electro-hydraulic lifting system

HL12500A (12 V, 125 kgf)

HL12500B (12 V, 320 kgf)

HL24500A (24 V, 125 kgf)

HL24500B (24 V, 320 kgf)

Inhoud

1	Inleiding	3
2	Werking EHP met omkeerbare motor	3
3	Veiligheid	3
4	Installatie	4
4.1	Cilinder	4
4.1.1	Algemeen	4
4.1.2	Opstelling	4
4.1.3	Berekening	4
4.2	Elektro-hydraulische pomp (EHP)	4
4.3	Olie-expansietank (optie)	5
4.4	Fittingen	5
4.4.1	Cilinder	5
4.4.2	EHP	5
4.5	Installatie van de leidingen	5
4.6	Montage van de nylon leiding in de fitting	6
4.7	Elektrische installatie	6
4.7.1	EHP aansluiten op een keuzeschakelaar	6
4.7.2	Eindschakelaars (optie)	6
4.8	Vullen en ontluften	6
5	Gebruik	7
6	Onderhoud	7
7	Technische gegevens	8
8	Hoofdafmetingen	39
9	Installatievoorbeelden	40
10	Hydraulische schema's	41
11	Elektrische schema's	42

Sommaire

1	Introduction	21
2	Functionnement EHP avec moteur réversible	21
3	Sécurité	21
4	Installation	22
4.1	Cylindre	22
4.1.1	Généralités	22
4.1.2	Disposition	22
4.1.3	Calcul	22
4.2	Pompe électro-hydraulique (EHP)	22
4.3	Vase d'expansion d'huile (option)	23
4.4	Raccords	23
4.4.1	Cylindre	23
4.4.2	EHP	23
4.5	Installation des conduites	23
4.6	Montage du tuyau en nylon dans la garniture	24
4.7	Installation électrique	24
4.7.1	Raccordement de l'EHP à un sélecteur	24
4.7.2	Interrupteurs 'fin de course' (option)	24
4.8	Remplissage et purge	24
5	Utilisation	25
6	Entretien	25
7	Fiche technique	26
8	Dimensions principales	39
9	Exemples d'installation	40
10	Schémas hydrauliques	41
11	Schémas électriques	42

Content

1	Introduction	9
2	Operation EHP with a reversible motor	9
3	Safety	9
4	Installation	10
4.1	Cylinder	10
4.1.1	General	10
4.1.2	Layout	10
4.1.3	Calculation	10
4.2	Electro-hydraulic Pump (EHP)	10
4.3	Oil Expansion Tank (optional)	11
4.4	Fittings	11
4.4.1	Cylinder	11
4.4.2	EHP	11
4.5	Installing the Tubes	11
4.6	Assembling the Nylon Tube in the Connection	12
4.7	Electrical Installation	12
4.7.1	Connecting the EHP to a selector switch	12
4.7.2	Limit Switches (optional)	12
4.8	Filling and Bleeding	12
5	Use	13
6	Maintenance	13
7	Technical Data	14
8	Overall dimensions	39
9	Installation examples	40
10	Hydraulic diagrams	41
11	Electrical circuit diagrams	42

Índice

1	Introducción	27
2	Funcionamiento EHP con motor reversible	27
3	Seguridad	27
4	Instalación	28
4.1	Cilindro	28
4.1.1	En general	28
4.1.2	Instalación	28
4.1.3	Cálculo	28
4.2	Bomba electrohidráulica (BEH)	28
4.3	Depósito de expansión de aceite (opcional)	29
4.4	Empalmes	29
4.4.1	Cilindro	29
4.4.2	BEH	29
4.5	Instalación de los tubos	29
4.6	Montaje del tubo de nailon en un racor	30
4.7	Instalación eléctrica	30
4.7.1	Conectar la BEH a un selector	30
4.7.2	Interruptores finales (opcional)	30
4.8	Llenar y purgar	30
5	Uso	31
6	Mantenimiento	31
7	Especificaciones técnicas	32
8	Dimensiones principales	39
9	Ejemplos de instalación	40
10	Esquemas hidráulicos	41
11	Esquemas eléctricos	42

Inhalt

1	Einführung	15
2	Wirkung EHP mit umkehrbarem Motor	15
3	Sicherheit	15
4	Einbau	16
4.1	Zylinder	16
4.1.1	Allgemeines	16
4.1.2	Aufstellung	16
4.1.3	Berechnung	16
4.2	Elektrohydraulische Pumpe (EHP)	16
4.3	Ölexpansionstank (Zusatzoption)	17
4.4	Fittings	17
4.4.1	Zylinder	17
4.4.2	EHP	17
4.5	Montage von Leitungen	17
4.6	Montage des Nylonleitungs in Fittings	18
4.7	Elektrische Anlage	18
4.7.1	EHP an einen Wahlschalter anschließen	18
4.7.2	Endausschalter (Zusatzoption)	18
4.8	Füllen und Entlüften	18
5	Betrieb	19
6	Wartung	19
7	Technische Angaben	20
8	Hauptabmessungen	39
9	Einbaubeispiele	40
10	Hydraulische Schaltpläne	41
11	Elektrischer Schaltpläne	42

Indice

1	Introduzione	33
2	Funzionamento EHP con motore reversibile	33
3	Sicurezza	33
4	Installazione	34
4.1	Cilindro	34
4.1.1	Informazioni generali	34
4.1.2	Installazione	34
4.1.3	Metodo di calcolo	34
4.2	Pompa elettroidraulica (EHP)	34
4.3	Serbatoio di espansione d'olio (opzionale)	35
4.4	Raccordi	35
4.4.1	Cilindro	35
4.4.2	EHP	35
4.5	Installazione dei tubi flessibili	35
4.6	Montaggio del tubo in nylon sul raccordo	36
4.7	Impianto elettrico	36
4.7.1	Allacciamento della EHP su un selettore	36
4.7.2	Fincorsa (opzionali)	36
4.8	Rabbocco e sfato	36
5	Uso	37
6	Manutenzione	37
7	Dati tecnici	38
8	Dimensioni principali	39
9	Esempi di installazione	40
10	Schemi idraulici	41
11	Schemi elettrici	42

1 Inleiding

Een elektro-hydraulisch hefsysteem bestaat in basis uit één elektro-hydraulische pomp (EHP) met ingebouwde terugslagklep, en één cilinder.

Als extra is een tweede cilinder op het hefsysteem aan te sluiten. *

De elektro-hydraulische pomp (EHP) is reeds voorzien van een overdrukventiel. Deze voorkomt dat bij het (kortstondig) optreden van een te grote hefkracht (groter dan waarvoor het hefsysteem is ontworpen) het hefsysteem schade oploopt.

Het gevolg geven aan de hierna volgende aanbevelingen zal resulteren in een langere levensduur en in betere prestaties van uw elektro-hydraulisch hefsysteem.

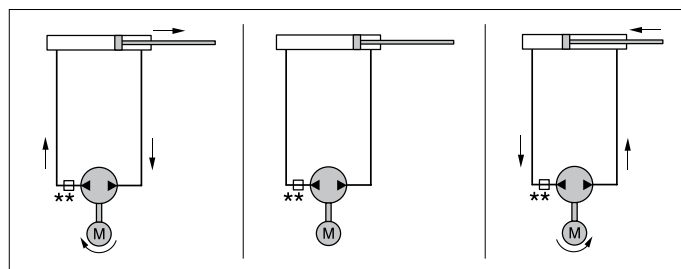
- Pas uitsluitend een type hydraulische olie toe zoals gespecificeerd bij de technische gegevens.
- Zorg voor een correcte accuspanning.
- Beperk het spanningsverlies over de accukabels door toepassen van kabels met voldoende draaddoorsnede.
- Voer regelmatig het aangegeven onderhoud uit.

*) Voor hydraulische schema's, zie pag. 41.

2 Werking EHP met omkeerbare motor

De EHP bestaat uit een oliepomp aangedreven door een omkeerbare elektromotor, een terugslagklep, overdruk- en zuigventielen en een tank.

Afhankelijk van de draairichting van de elektromotor wordt de olie van de ene zijde van de zuiger door de pomp naar de andere zijde van de zuiger verplaatst, of andersom.



** koppeling met ingebouwde smoring

3 Veiligheid

Algemene regels en wetten met betrekking tot veiligheid en ter voorkoming van ongelukken dienen in acht te worden genomen.

- Blijf tijdens bedrijf van het elektro-hydraulisch hefsysteem uit de buurt van bewegende delen.
- Stop de EHP altijd alvorens onderdelen van het elektro-hydraulisch hefsysteem te controleren of af te stellen.
- Zorg er altijd voor dat er niets klem kan komen te zitten.

4 Installatie

4.1 Cilinder

4.1.1 Algemeen

Voorkom tijdens de montage las-, verfspetters en beschadigingen op de zuigerstang van de cilinder.

Beschadigingen kunnen de oliekeerringen vernielen met als resultaat olie lekkage.

Om doelmatig te kunnen ontlichten dienen de ontlichtingsnippels van de cilinder naar boven te wijzen.

Bevestig de ene voet van de cilinder op het luik en de andere voet van de cilinder op een voldoende stevige fundatie; deze moet de (trek en druk) kracht van de cilinder ten gevolge van de hefkrachten opnemen.

Stel de cilinder bij voorkeur in een droge, goed geventileerde ruimte op.

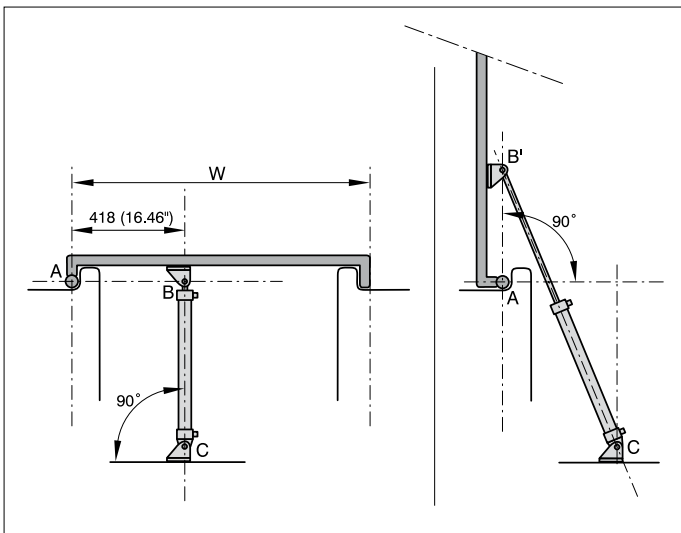
Indien dit niet mogelijk is dienen voorzieningen te worden getroffen om de cilinder tegen vocht, vuil en zeewater te beschermen.

4.1.2 Opstelling

Bij alle in dit hoofdstuk genoemde situaties wordt van het volgende uitgegaan:

- de openingshoek van het luik is 90° wanneer de cilinder geheel uitloopt (slag 500 mm)
- cilinder 'in' is loodrecht onder het luik geplaatst
- het draaipunt van de gaffel (B) en het draaipunt van het luik (A) liggen op één horizontale lijn AB

Hiervan uitgaande dient de cilinder op een horizontale afstand van 418 mm vanuit het hart van het scharnierpunt van het luik geplaatst te worden.



In andere gevallen dienen zelf berekeningen te worden uitgevoerd. Er kan echter van te voren wel worden opgemerkt dat:

- indien het draaipunt B hoger ligt dan de hartlijn AB, de openingshoek groter dan 90° wordt.
- indien draaipunt B lager ligt dan de hartlijn AB, de openingshoek kleiner dan 90° wordt.

Let er bij de opstelling van de cilinder op dat de cilinder en het scharnier van het luik elkaar nooit zullen gaan kruisen!

4.1.3 Berekening

$$\text{Formule: } F = \frac{G \times W}{837} \text{ [kgf]}$$

G = gewicht van het te heffen object [kg]

W = breedte van het te heffen object [mm]

F = benodigde hefkraft [kgf]

De hefkraft per cilinder bedraagt 125 kgf.

Indien het draaipunt B hoger of lager ligt dan de hartlijn AB, geldt deze berekening niet, maar deze berekening kan dan wel worden gebruikt als benadering van de benodigde hefkraft.

Voorbeeld:

Een luik met een gewicht van 80 kg en een breedte van 1200 mm.

Benodigde hefkraft:

$$F = \frac{G \times W}{837} = \frac{80 \times 1200}{837} = 115 \text{ kgf}$$

Er is in dit geval dus één cilinder nodig, type '125 kgf'.

4.2 Elektro-hydraulische pomp (EHP)

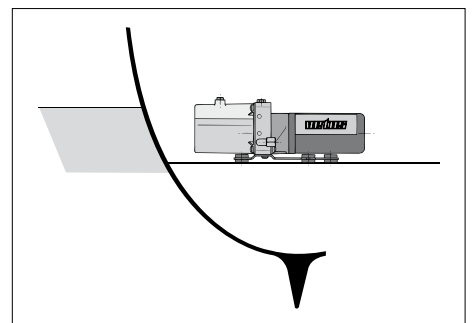
De ruimte waarin de EHP wordt opgesteld dient droog en goed geventileerd te zijn.

Plaats de EHP zo dicht mogelijk bij de cilinder.

Houdt bij het kiezen van een plaats en ten aanzien van de manier van plaatsing rekening met mogelijk door de EHP veroorzaakte geluids- en trillingshinder.

De EHP is van rubber trillingdempers voorzien.

De voet van de EHP dient op een horizontaal vlak aangebracht te worden.



De vuldop of de aansluiting voor de vereffeningleiding* dient zich altijd aan de bovenzijde, op het hoogste punt, te bevinden.

* In de EHP dient een vuldop met een beluchtingsgat of de aansluiting voor de vereffeningleiding te worden gemonteerd.

4.3 Olie-expansietank (optie)

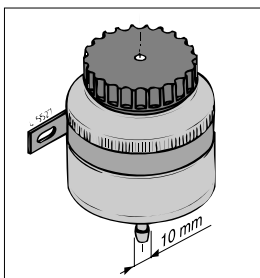
Een deel van de EHP dient als olie-expansietank. De benodigde expansieruimte is afhankelijk van de hoeveelheid olie waarmee het besturingssysteem gevuld is én van de te verwachten minimale en maximale omgevingstemperatuur.

Als de expansieruimte te klein is, zal tijdens expansie de olie via het beluchtingsgat, in de vuldop van de EHP, ontwijken.

Type '125 kgf':

Installeer een extra olie-expansietank indien:

- de totale lengte van de leiding meer dan 4 meter is.
- tijdens bedrijf zeer sterke temperatuurschommelingen verwacht worden
- ook wanneer tijdens bedrijf heftig bewegen van het vaartuig verwacht wordt dient het de aanbeveling een extra olie-expansietank te installeren
- er twee of meer cilinders toegepast worden



Type '320 kgf':

Installeer **altijd** een extra olie-expansietank.

Bovendien vereenvoudigd een extra olie-expansietank het vullen van het systeem.

Monteer de olie-expansietank **boven** de EHP.

De dop van de VETUS olie expansietank is voorzien van een beluchting; zorg ervoor dat bij toepassing van een extra tank deze beluchting ook aanwezig is.

4.4 Fittingen

Gebruik voor het afdichten van de schroefdraadverbindingen nooit teflon tape; ook het gebruik van een vloeibaar afdichtmiddel dient met grote zorg te gebeuren; indien afdichtmiddelen in het hydraulische systeem komen kan dit storingen veroorzaken.

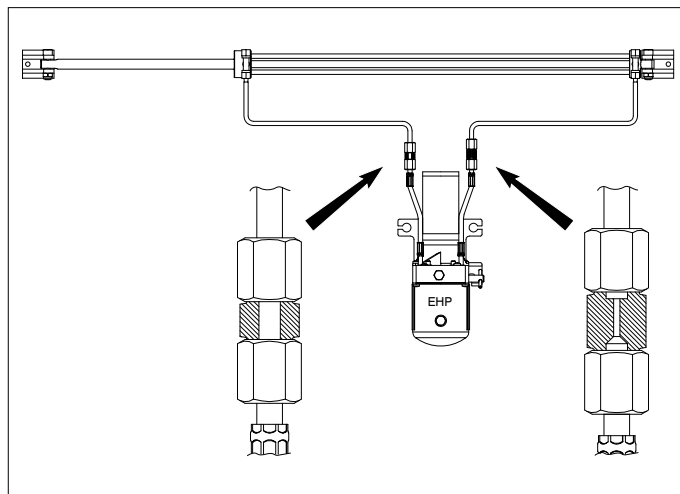
4.4.1 Cilinder

De aansluitingen voor de leidingen zijn reeds gemonteerd; als afdichting is een vloeibaar afdichtmiddel toegepast. Wanneer de aansluiting versteld wordt dient het oude afdichtmiddel verwijderd te worden en een nieuw vloeibaar afdichtmiddel te worden aangebracht.

4.4.2 EHP

Monteer de twee tussenkoppelingen aan de twee nylon leidingstukken die reeds aan de EHP aangebracht zijn.

Plaats de koppeling met ingebouwde smoring in de juiste leiding.



4.5 Installatie van de leidingen

De afzonderlijke delen van de hydraulische besturing dienen met elkaar te worden verbonden door middel van nylon leiding (4 mm inwendig, 6 mm uitwendig).

Houd om de leidingweerstand te beperken de verbindingen altijd zo kort mogelijk.

In verband met het ontluften van het systeem verdient het aanbeveling de horizontale leidingstukken met een afschot van ca. 3 cm per meter te monteren; de pompzijde hoger dan de cilinderzijde.

Installeer de leidingen zodanig dat het risico van uitwendige beschadigingen of aantasting door chemicaliën en door hoge temperatuur klein is.

Bescherm de leidingen welke door een schot moeten worden gevoerd met schotdoorvoeren of pas schotkoppelingen toe.

Bochten dienen absoluut vrij van knikken te zijn; een knik in de leiding vermindert de vrije doorgang voor de hydraulische olie.

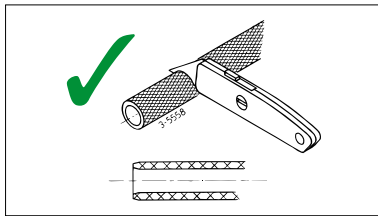
In verband met de bewegingen die de cilinder moet kunnen maken dienen de laatste 50 cm van beide leidingen aan de cilinder met een grote buigradius te worden gemonteerd.

Blaas de leidingen, na installatie, door met b.v. stikstof of (pers)lucht (nooit met water!) ter controle op eventuele verstoppingen en om mogelijke verontreinigingen te verwijderen.

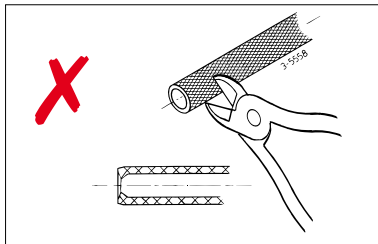
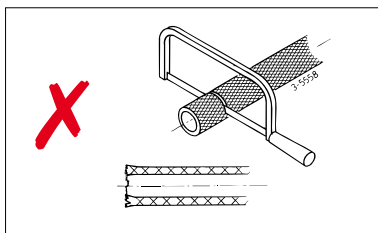
De minimale buigradius van de nylon leiding is 25 mm.

Bevestig de leiding altijd met beugels; beugelafstand ca. 50 cm.

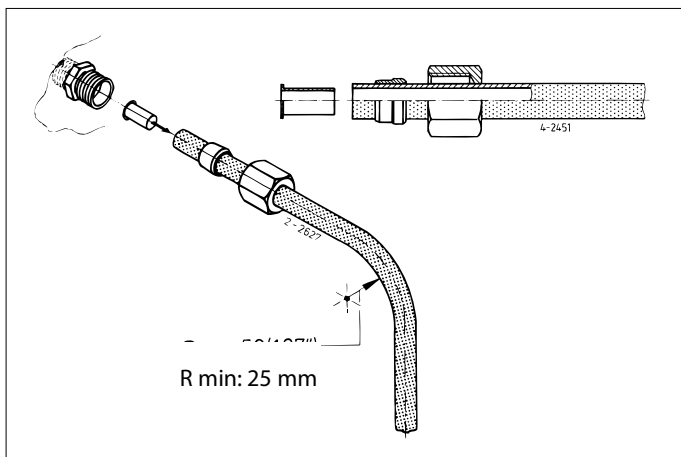
Het afkorten van leiding dient te gebeuren door middel van snijden.



Kort de slang nooit af door middel van zagen (zaagsel in het hydraulisch systeem geeft onherroepelijk problemen) of door middel van knippen (de slang wordt te veel vervormd).



4.6 Montage van de nylon leiding in de fitting



Plaats na het afsnijden van de nylon leiding de wartelmoer en de snijring op de leiding en plaats de steunhuls in de leiding.

4.7 Elektrische installatie

Controleer of de spanning, vermeld op het typeplaatje van de elektromotor, overeenkomt met de boordspanning.

De accucapaciteit dient aan de hand van het bij de 'Technische gegevens' vermelde stroomverbruik te worden berekend.

Het spanningsverlies tussen accu en EHP-motor mag niet meer dan 10% van de voedingsspanning bedragen.

Raadpleeg de hieronder afgebeelde draadkeuzetabel voor de minimale draaddoorsnede's en de maximale kabellengtes.

Type EHP	Totale lengte plus- en minkabel	Draaddoorsnede
EHPA R2, 12 V	0 - 11 m	1,5 mm ²
	11 - 18 m	2,5 mm ²
EHPA R2, 24 V	0 - 23 m	1,0 mm ²
EHPC R2, 12 V	0 - 11 m	2,5 mm ²
	11 - 18 m	4,0 mm ²
EHPC R2, 24 V	0 - 23 m	1,5 mm ²

Installeer in de + kabel van de hoofdstroomkring een hoofdschakelaar en een zekering met een waarde volgens de technische gegevens. Installeer in de stuurstroomkring een zekering van 2 A.

4.7.1 EHP aansluiten op een keuzeschakelaar

Raadpleeg de 'Elektrische schema's' op pagina 42 voor het aansluiten van de EHP op een keuzeschakelaar.

Er kan altijd een tweede keuzeschakelaar parallel aan de eerste keuzeschakelaar worden gezet.

4.7.2 Eindschakelaars (optie)

Als optie kunnen eindschakelaars gemonteerd worden, zodat bij het geheel in- of uitlopen van de cilinder de EHP motor gestopt wordt.

4.8 Vullen en ontluchten

Het vullen van het hydraulisch hefsysteem dient te gebeuren bij het hoogste punt van het systeem, d.w.z. bij de EHP of bij de extra olie expansie tank.

- Neem de aansluitingen van de keuzeschakelaar naar de EHP-motor tijdelijk los.
- Sluit de zwarte draad van de elektromotor, via een schakelaar, op de plus van de accu aan.
- Sluit de rode draad van de elektromotor op de min van de accu aan.
- Verwijder de vuldop van het pomphuis.
- Plaats op de vulaansluiting een trechter en vul de tank van de EHP met hydraulische olie.

Voor oliespecificatie zie 'Technische gegevens'.

Zorg er voor dat tijdens het vullen steeds voldoende olie in de tank aanwezig is; indien de pomp lucht aanzuigt dient opnieuw te worden ontlucht.

Om te vermijden dat de olie lucht opneemt dient het vullen van de tank 'rustig' te gebeuren.

1 Open ontluchtingsnippel 'A'. Beweeg de zuigerstang totdat de zuiger tegen het einddeksel 'A' aanligt. Schakel de EHP-motor in met de schakelaar. Zodra de uit de ontluchtingsnippel 'A' stromende olie geen lucht meer bevat, kan de EHP-motor weer worden uitgeschakeld.

2 Sluit de ontluchtingsnippel 'A' en schakel de EHP-motor weer in; vul voortdurend de buffertank bij terwijl de zuiger, door de EHP, naar einddeksel 'B' wordt gebracht.

Sluit nu de rode draad van de elektromotor, via een schakelaar, op de plus van de accu en de zwarte draad op de min van de accu aan.

3 Open ontluchtingsnippel 'B'.

Schakel de EHP-motor in met de schakelaar. Zodra de uit de ontluchtingsnippel 'B' stromende olie geen lucht meer bevat, kan de EHP-motor weer worden uitgeschakeld en de ontluchtingsnippel 'B' worden gesloten.

Vul de buffertank bij tot het aangegeven niveau. Neem de, tijdelijke, aansluitingen van de accu naar de EHP-motor los en verbindt de aansluitingen van de stuurautomaat of de keuzeschakelaar weer met het relais van de EHP-motor en controleer of de zuigerstang in de juiste richting beweegt; verwissel de aansluitingen van de rode en zwarte draad indien de bewegingsrichting van de zuigerstang onjuist is.

Algemeen

De eerste dagen na het vullen dient het olieniveau enkele malen te worden gecontroleerd en indien noodzakelijk dient olie te worden bijgevuld. Het olieniveau kan eerst nog dalen doordat fijn verdeelde lucht uit de olie ontwijkt.

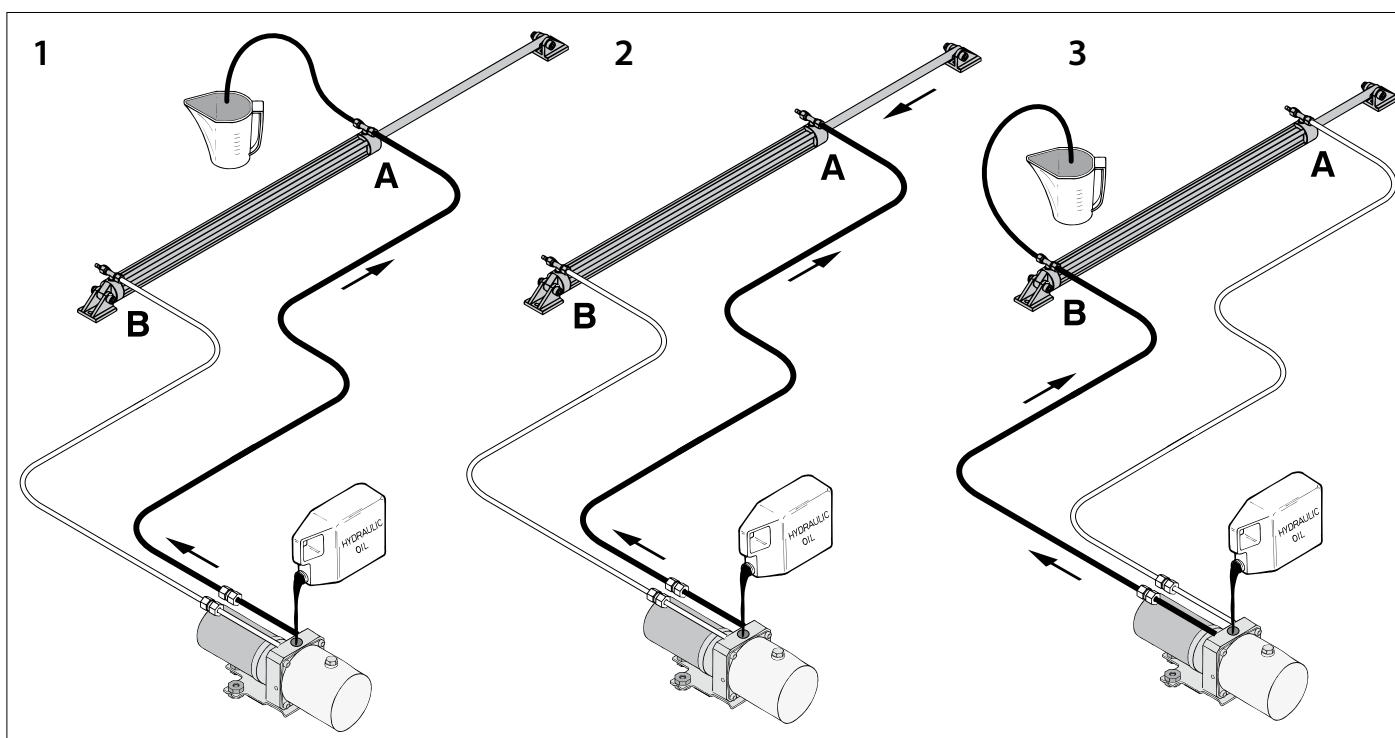
5 Gebruik

Wanneer de schakelaar op het bedieningspaneel wordt ingedrukt, zal de cilinder in- of uitlopen, en wordt zo het te heffen object (bijvoorbeeld luik) bewogen (geopend/gesloten).

Indien geen eindschakelaars zijn gemonteerd, dient de schakelaar na het geheel in- of uitlopen van de cilinder direct losgelaten te worden. Zo wordt oververhitting van de EHP voorkomen.

6 Onderhoud

- Controleer regelmatig het olieniveau in de EHP. Indien de installatie ook een extra olie-expansie tank bevat dient het niveau halverwege deze tank te staan.
- Controleer regelmatig of de zuigerstang van de cilinder niet vervuult zijn en reinig deze indien noodzakelijk; beschadiging van de oliekeerringen wordt hiermee voorkomen.
- Ververs de hydraulische olie éénmaal per twee jaar of na elke 200 bedrijfsuren.



7 Technische gegevens

Cilinder	HL12500A	HL24500A	HL12500B	HL24500B
Type	Niet gebalanceerde cilinder			
Slag	500 mm			
Volume	Zuigerstang 'in': 80 cm ³		Zuigerstang 'in': 275 cm ³	
	Zuigerstang 'uit': 157 cm ³		Zuigerstang 'uit': 402 cm ³	
Max. kracht	125 kgf (1250 N)		320 kgf (3200 N)	
Werkdruk	40 bar (40 kg/cm ² , 3922 kPa)			
Aansluitingen	G 1/8 inwendige schroefdraad			
Gewicht	1,4 kg		2,7 kg	
Benodigde tijd in- en uitlopen	Cilinder 'uit': 27 sec.		Cilinder 'uit': 25 sec.	
	Cilinder 'in': 13 sec.		Cilinder 'in': 17 sec.	
Bij 2 cilinders dienen de tijden maal 2 vermenigvuldigd te worden				

Elektro hydraulische pomp (EHP)

Type	EHPA R2, 12 V	EHPA R2, 24 V	EHPC R2, 12 V	EHPC R2, 24 V
Elektromotor				
Type	Omkeerbare, permanent-magneet, gelijkstroommotor			
Spanning	12 V	24 V	12 V	24 V
Stroom bij nullast	6,5 A	4,0 A	9,0 A	6,0 A
Stroom maximaal	9,5 A	6,0 A	15 A	8,9 A

Hydraulische pomp

Type	Plunjerpomp			
Capaciteit	350 cm ³ /min		950 cm ³ /min	

Overdrukventiel

Instelling	40 bar (40 kgf/cm ² , 3923 kPa)			
------------	--	--	--	--

Buffertank

Inhoud	0,2 liter			
--------	-----------	--	--	--

Aansluitingen

Pomp	koppelingen voor leiding ø 6 mm uitwendig worden meegeleverd			
Buffertank	7/16 - 20 UNF inwendig			

Zekering

In hoofdstroomkring	20 A ¹⁾	15 A ¹⁾	30 A ¹⁾	20 A ¹⁾
---------------------	--------------------	--------------------	--------------------	--------------------

Gewicht

Exclusief olie	2,3 kg			
----------------	--------	--	--	--

¹⁾ Gebaseerd op 'Fast Acting (F)' (snel) zekering; volgens norm SAE J 1284

Leiding

Type	Nylon leiding, ø 4 mm inwendig, ø 6 mm uitwendig			
------	--	--	--	--

Hydraulische vloeistof

Hydraulische olie	: volgens ISO VG 15
Viscositeit	: 14 cSt bij 40°C
Viscositeitsindex	: ca. 380
Stolpunt	: lager dan -60°C

De volgende hydraulische oliën voldoen aan bovengenoemde specificaties:

VETUS	: Hydraulic Steering Oil HF 15
Shell	: Aeroshell Fluid 4
Chevron Texaco	: Aircraft Hydraulic 5606G
Esso	: Univis HVI 13
Exxon Mobil	: Mobil Aero HFA

1 Introduction

An electro-hydraulic lifting system basically consists of one electro-hydraulic pump (EHP) with built-in non-return valve and one cylinder.

A second cylinder can be fitted to the lifting system as an optional extra.*

The electro-hydraulic pump (EHP) is already fitted with a pressure valve. This valve prevents damage to the lifting system caused by (short-term) excess lifting pressure (exceeding the lifting system design limits).

Following the recommendations below will result in an increased operating life and better performance of the electro-hydraulic lifting system.

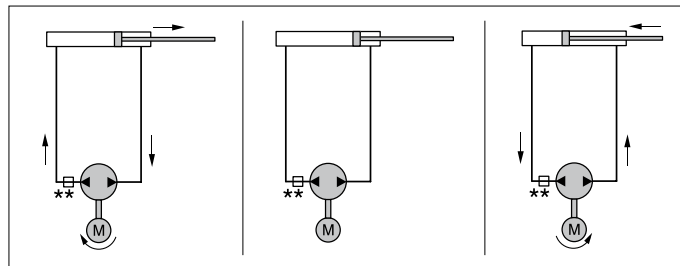
- Use only the type of hydraulic oil specified in the Technical Data.
- Check for correct battery voltage.
- Reduce cable voltage loss by fitting cables with sufficient cross-section.
- Carry out the specified maintenance regularly.

*) See p. 41 for hydraulic schemas.

2 Operation EHP with a reversible motor

The EHP consists of an oil pump (driven by a reversible electromotor), a non return valve, relief valves, suction valves and a tank.

Depending on the rotation direction of the electromotor, the oil is pumped from one side of the piston to the other side of the piston - and vice versa.



**coupling with built-in throttle

3 Safety

General regulations and laws concerning safety and the prevention of accidents should always be taken into account.

- Always keep out of the way of moving parts when operating the electro-hydraulic lifting system.
- Always stop the EHP before inspecting or adjusting components of the electro-hydraulic lifting system.
- Always make sure that nothing can get trapped in the machinery.

4 Installation

4.1 Cylinder

4.1.1 General

Avoid weld and paint splashes or other damage to the piston rod during assembly. This damage could effect the oil seal ring, creating oil leaks.

The cylinder air bleed nipples should point upwards to ensure effective bleeding.

Fit one cylinder foot to the hatch and the other to a suitably strong foundation, this should be strong enough to accommodate the push and pull forces generated during raising and lowering.

Install the cylinder in a dry, well-ventilated space.

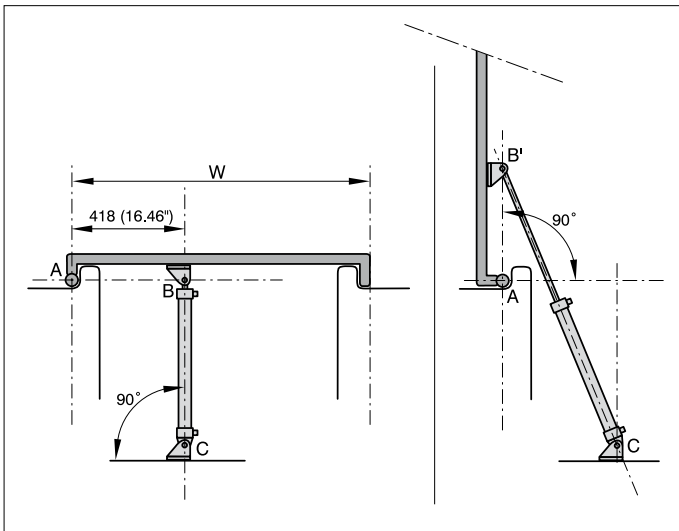
If this is not possible, take provisions to protect the cylinder from damp, dirt and seawater.

4.1.2 Layout

The following assumptions apply to all the situations in this paragraph:

- The open angle of the hatch is 90° when the piston is at the end of its stroke (500 mm stroke).
- Piston 'in' is at right angle to the hatch.
- The fork pivot (B) and hatch hinge point (A) lie along a horizontal line AB.

On the basis of this, the cylinder should be fitted at a horizontal distance of 418 mm. from the centre of the hatch hinge point.



If the situation is different, you will have to make the calculations yourself.

However, it should be noted beforehand that:

- When the pivot point B is above the centreline AB, the opening angle will be greater than 90°.
- When pivot point B is below the centreline AB, the opening angle will be less than 90°.

When installing, ensure that the cylinder hatch hinge and cylinder can never clash!

4.1.3 Calculation

$$\text{Formula: } F = \frac{G \times W}{837} \text{ [kgf]}$$

G = Weight of object to be lifted [kg]

W = Width of object to be lifted [mm]

F = Lifting force required [kgf]

The lifting capacity of the cylinder is 125 kgf.

When the pivot point B is above or below the centreline AB, this calculation will not apply. However the calculation can be used to provide an approximation of the lifting power required.

Example:

A hatch weighing 80 kg and 1200 mm wide.

Lifting force required:

$$F = \frac{G \times W}{837} = \frac{80 \times 1200}{837} = 115 \text{ kgf.}$$

In this case, only one cylinder is required (model '125 kgf').

4.2 Electro-hydraulic Pump (EHP)

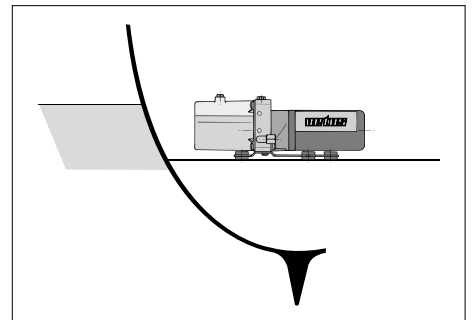
The space in which the EHP is installed must be dry and well-ventilated.

Place the EHP as close to the cylinder as possible.

When choosing the position and the mode of installation, take into account the noise and vibration created by the EHP.

The EHP is fitted with rubber vibration dampers.

The foot of the EHP should be fitted on a horizontal surface.



The filler cap for the balance pipe* should always be on top, at the highest point.

* A filler cap with air hole or the connection for the balance pipe should be fitted to the EHP.

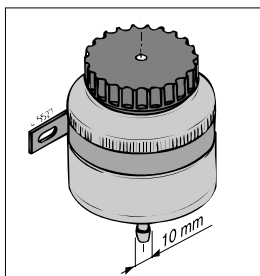
4.3 Oil Expansion Tank (optional)

A part of the EHP serves as an oil expansion tank. The expansion volume required depends on the amount of oil in the control system and the expected minimum and maximum ambient temperatures. If the expansion volume is too small, oil will escape from the EHP filler cap.

Model '125 kgf':

Install an extra oil expansion tank when:

- The total length of pipe exceeds 4 metres.
- Extreme temperature changes are expected during operation.
- It is also recommended that an extra oil expansion tank is fitted when the vessel undergoes extreme movement during operation.
- Two or more cylinders are fitted.



Model '320 kgf':

Always install an extra oil expansion tank.

Furthermore, an extra oil expansion tank simplifies filling the system.

Fit the oil expansion tank **above** the EHP.

The VETUS oil expansion tank filler cap has an air hole; when fitting an extra oil expansion tank, ensure an air hole is also present.

4.4 Fittings

Never use Teflon tape for sealing the screw-thread connections. A liquid sealant should be applied with great care; sealant in the hydraulic system will cause problems.

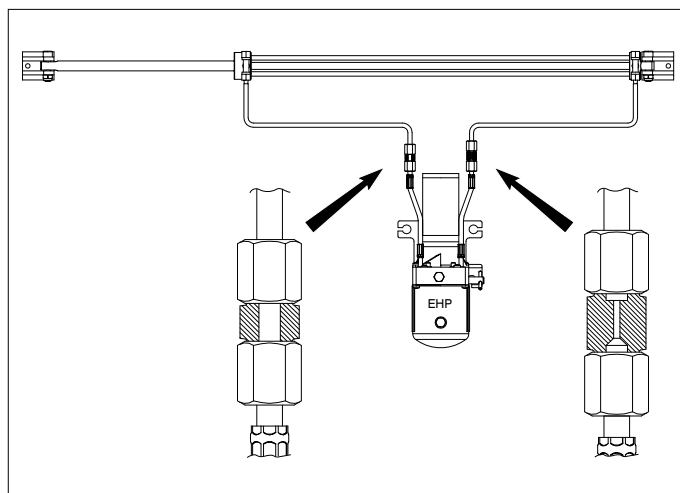
4.4.1 Cylinder

The pipe connections are already fitted. A liquid sealant is used. When the connections are refitted, remove the old sealant and apply new liquid sealant.

4.4.2 EHP

Attach the two connective couplings to the two nylon pipes which have already been fitted to the EHP.

Ensure the coupling with built-in throttle is correctly positioned.



4.5 Installing the Tubes

The separate parts of the hydraulic steering system are connected together with nylon tube (4 mm internal, 6 mm outside diameter).

To reduce internal resistance always keep the connecting hoses as short as possible.

With reference to bleeding the system, it is recommended that the horizontal hose sections should be fitted with a slope of 3 cm per metre (3/8" per ft); the pump side higher than the cylinder side.

Install the hoses in such a way that the risk of external damage or attack by chemicals or high temperature is reduced to a minimum.

Protect hoses which pass through a bulkhead with grommets or use bulkhead couplings.

Bends must be absolutely free of kinks; any kink in the system restricts the free flow of the hydraulic oil.

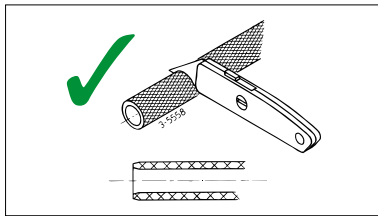
With respect to the movement of wick the cylinder should be allowed to the ends of both the tubes towards the cylinder, over a length of 50 cms (20"), should be fitted with a large bend radius.

After installation, blow through the hoses with nitrogen, or compressed air, for example, (never use water!) to check for any blockages and remove any pollutants.

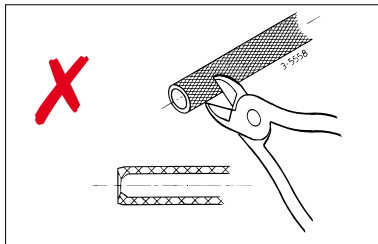
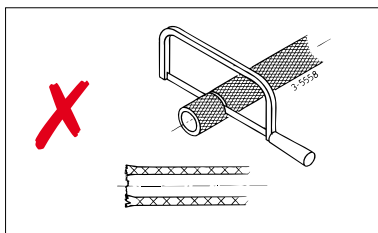
The minimum bend radius for the nylon tube is 25 mm (1").

Always fit the hose with brackets; distance between brackets about 50 cms (20").

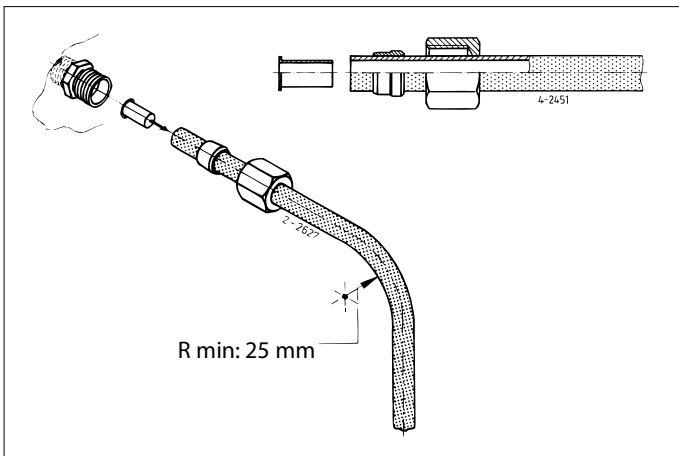
The hose is shortened by cutting.



Never cut the hose with a saw (sawdust in the hydraulic system will create problems) or by clipping (this deforms the hose).



4.6 Assembling the Nylon Tube in the Connection



After cutting the nylon tube, fit the coupling nut and olive on the tube and fit the support sleeve inside the tube.

4.7 Electrical Installation

Check that the voltage stated on the electric motor type plate is the same as the on-board voltage.

The battery capacity should be calculated on the basis of the current consumption stated in 'Technical Data'.

Voltage loss between battery and EHP motor may not exceed 10% of the supply voltage.

See the cable selection table below for the minimum core cross-section and maximum cable lengths.

EHP type	Total length positive and negative cable		Cable core cross-section	
EHPA R2, 12 V	0 - 11 m	0 - 49 ft	1,5 mm ²	AWG14
	11 - 18 m	49 - 78 ft	2,5 mm ²	AWG12
EHPA R2, 24 V	0 - 23 m	0 - 98 ft	1,0 mm ²	AWG16
EHPC R2, 12 V	0 - 11 m	0 - 31 ft	2,5 mm ²	AWG 14
	11 - 18 m	31 - 50 ft	4,0 mm ²	AWG 12
EHPC R2, 24 V	0 - 23 m	0 - 66 ft	1,5 mm ²	AWG 16

Install a master switch and fuse (rated in accordance with 'Technical Data') in the positive (+) cable of the main current circuit. Fit a 2-Amp fuse in the control current circuit.

4.7.1 Connecting the EHP to a selector switch

Consult the 'Wiring Diagrams' on page 42 for connecting a selector switch to the EHP.

A second selector switch can always be fitted in parallel with the first selector switch.

4.7.2 Limit Switches (optional)

Limit switches can be fitted as an option, these will stop the EHP motor when the piston is fully 'in' or 'out'.

4.8 Filling and Bleeding

The hydraulic lifting system should be filled at the highest point in the system, either by the EHP or in the extra oil expansion tank.

- Disconnect the EHP motor selector switch temporarily.
- Connect the black wire from the electric motor to the positive (+) pole on the battery, via a switch.
- Connect the red wire from the electro-motor to the minus (-) pole on the battery.
- Remove the filler cap from the pump housing.
- Put a funnel in the filler and fill the EHP tank with hydraulic oil.

For oil specification, see 'Technical Data'.

Ensure that there is always sufficient oil in the tank; if the pump sucks in air, the bleeding process will have to be repeated.

To prevent air being taken in with the oil, fill the tank slowly and carefully.

1 Open air bleed nipple 'A'. Move the piston rod until the piston is against end cap 'A'. Switch the EHP motor on using the switch. When the oil flowing from air bleed nipple 'A' no longer contains air bubbles, switch off the EHP motor.

2 Close air bleed nipple 'A' and switch the EHP motor on again. Continuously top up the buffer tank while the piston is moved by the EHP to end cap 'B'.

Now connect the red wire from the electric motor to the positive (+) pole on the battery via a switch, and the black wire to the minus (-) pole on the battery.

3 Open air bleed nipple 'B'.

Switch the EHP motor on using the switch. When the oil flowing from air bleed nipple 'B' no longer contains air bubbles, switch off the EHP motor and close air bleed nipple 'B'.

Now top-up the buffer tank to the correct level.

Disconnect the temporary connections from the battery to the EHP and reconnect to the control device or the selector switch with the EHP motor relay and check that the piston rod moves in the right direction; reverse the red and black wiring connections if the piston rod's direction of movement is incorrect.

General

The oil level should be checked several times during the first days after filling. If necessary, top-up the oil level.

The oil level may drop initially as fine air bubbles escape from the oil.

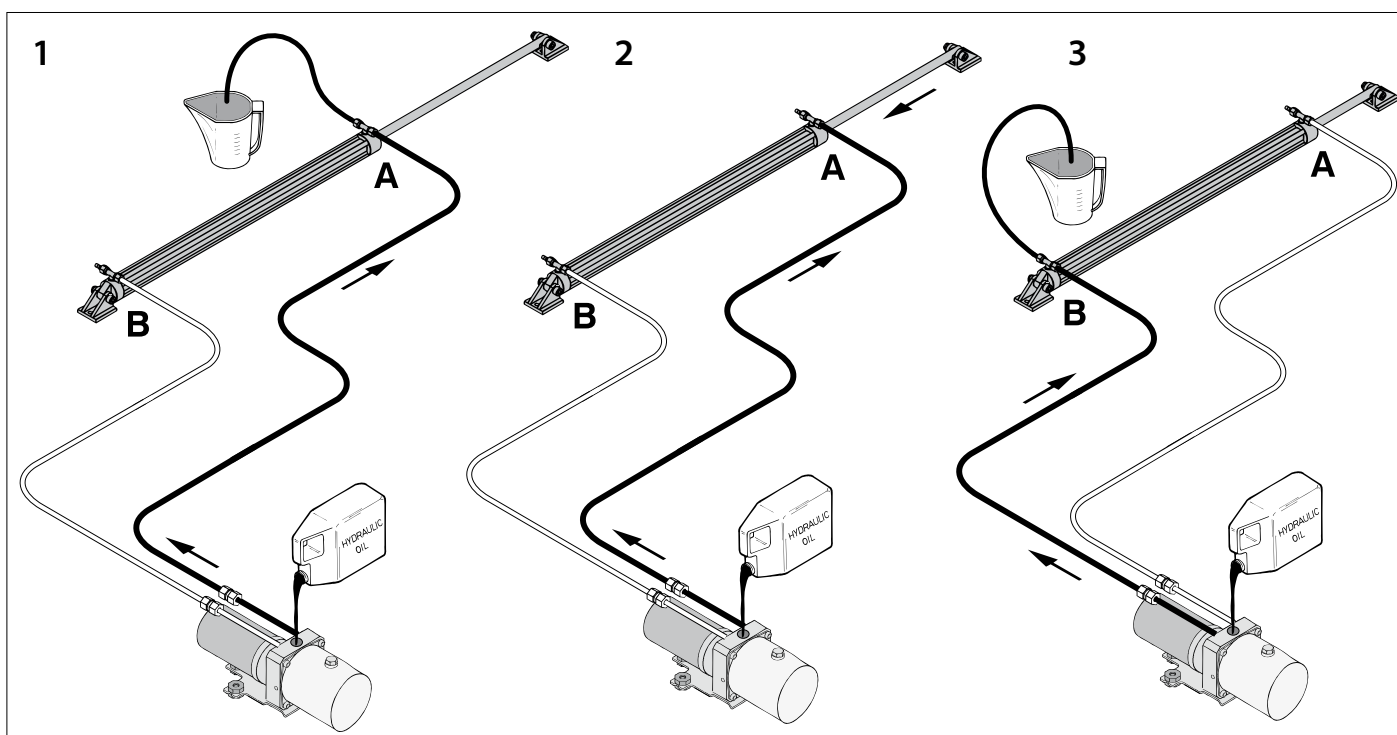
5 Use

When the switch on the control panel is pressed, the cylinder will move in or out and the object to be lifted (hatch, for example) will be moved (opened/closed).

If no limit switches are fitted, the switch should be released immediately after the cylinder has moved fully in or out. This will prevent the EHP overheating.

6 Maintenance

- Check the EHP oil level regularly. When the installation includes an extra oil expansion tank, the level should be halfway up this tank.
- Inspect the piston rod regularly for dirt, and clean as necessary; this will prevent damage to the oil seal ring.
- Drain and change the hydraulic oil once every 2 years, or after every 200 operating hours.



7 Technical Data

Cylinder	:	HL12500A	HL24500A	HL12500B	HL24500B
Type	:	Unbalanced cylinder			
Stroke	:	500 mm			
Volume	:	Piston rod 'in': 80 cm ³		Piston rod 'in': 275 cm ³	
	:	Piston rod 'out': 157 cm ³		Piston rod 'out': 402 cm ³	
Maximum power	:	125 kgf (1250 N)		320 kgf (3200 N)	
Operating pressure	:	40 bar (40 kg/cm ² , 3922 kPa)			
Connections	:	G 1/8 female thread			
Weight	:	1,4 kg		2,7 kg	
Operating time	:	Cylinder 'out': 27 seconds		Cylinder 'out': 25 seconds	
	:	Cylinder 'in': 13 seconds		Cylinder 'in': 17 seconds	
With 2 cylinders, multiply these times by 2					

Electro-hydraulic pump (EHP)

Type	:	EHPA R2, 12 V	EHPA R2, 24 V	EHPC R2, 12 V	EHPC R2, 24 V
Electro-motor					
Type	:	Reversing, permanent magnet, direct current motor			
Voltage	:	12 V	24 V	12 V	24 V
Current, zero load	:	6,5 A	4,0 A	9,0 A	6,0 A
Current, maximum	:	9,5 A	6,0 A	15 A	8,9 A

Hydraulic pump

Type	:	Plunger pump			
Capacity	:	350 cm ³ /min		950 cm ³ /min	

Pressure valve

Setting	:	40 bar (40 kgf/cm ² , 3923 kPa)			
---------	---	--	--	--	--

Buffer tank

Capacity	:	0.2 litres			
----------	---	------------	--	--	--

Connections

Pump	:	6 mm. external diameter connections supplied			
Buffer tank	:	7/16 — 20 UNF internal.			

Fuses

In main circuit	:	20 A ¹⁾	15 A ¹⁾	30 A ¹⁾	20 A ¹⁾
-----------------	---	--------------------	--------------------	--------------------	--------------------

Weight

Excluding oil	:	2,3 kg			
---------------	---	--------	--	--	--

¹⁾ Based on 'Fast Acting' (F) fuse; in accordance with SAE J 1284 Standard.

Pipes

Type	:	Nylon pipe, 4 mm internal, 6 mm external diameter			
------	---	---	--	--	--

Hydraulic Fluid

Hydraulic Oil	:	In accordance with ISO VG 15
Viscosity	:	14 cSt at 40 degrees C (104 degrees F)
Viscosity Index	:	approx. 380
Solidifying Point	:	below -60 degrees C (-76 degrees F)

The following hydraulic oils conform to the specifications above:

VETUS	:	Hydraulic Steering Oil HF 15
Shell	:	Aeroshell Fluid 4
Chevron Texaco	:	Aircraft Hydraulic 5606G
Esso	:	Univis HVI 13
Exxon Mobil	:	Mobil Aero HFA

1 Einführung

Ein elektrohydraulisches Hebesystem besteht grundsätzlich aus einer elektrohydraulischen Pumpe (EHP) mit eingebautem Rückschlagventil und einem Zylinder.

Zusätzlich lässt sich ein zweiter Zylinder an das Hebesystem anschließen.*

Die elektrohydraulische Pumpe (EHP) ist bereits mit einem Überdruckventil ausgestattet worden. Dieses verhindert, dass das Hebesystem bei einem (kurzzeitigen) Auftreten einer zu hohen Hebekraft (höher, als für welche es entworfen worden ist) beschädigt wird.

Die Befolgung der nachstehenden Empfehlungen kommt der Lebensdauer und der Leistung Ihres elektrohydraulischen Systems zugute.

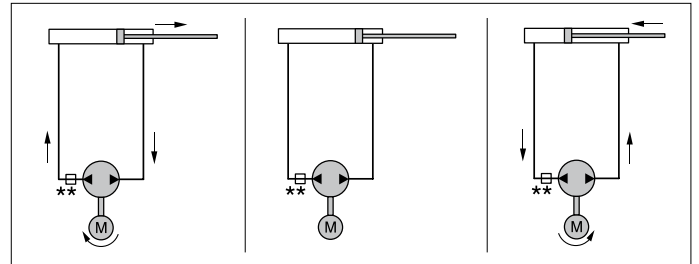
- Nur Hydrauliköl gemäß den Spezifikationen der nachstehenden technischen Angaben benutzen.
- Für eine korrekte Batteriespannung Sorge tragen.
- Den Spannungsverlust über die Batteriekabel beschränken, indem Kabel mit einem hinreichenden Kabeldurchmesser angewandt werden.
- Regelmäßig die beschriebenen Wartungshandlungen durchführen.

*) Für die hydraulischen Schemas siehe Seite 41.

2 Wirkung EHP mit umkehrbarem Motor

Die EHP besteht aus einer Ölpumpe, die durch einen umkehrbaren Elektromotor angetrieben wird, ein Rückschlagventil, Überdruck- und Saugventil sowie einem Tank.

Abhängig von der Drehrichtung des Elektromotors wird das Öl von der einen Seite des Kolbens durch die Pumpe zur anderen Seite des Kolbens oder in umgekehrter Richtung transportiert.



** Kupplung mit eingebauter Drosselung

3 Sicherheit

Allgemeine Sicherheits- und Unfallverhütungsregeln und -Gesetze sind zu befolgen.

- Während des Betriebs des elektrohydraulischen Systems aus dem Bereich der beweglichen Teile bleiben.
- Vor der Kontrolle oder Einstellung von Bestandteilen der elektrohydraulischen Pumpe (EHP) ist diese anzuhalten.
- Dafür Sorge tragen, dass nichts eingeklemmt werden kann.

4 Einbau

4.1 Zylinder

4.1.1 Allgemeines

Während der Montage darauf achten, dass keine Schweiß- oder Farbspritzer auf die Kolbenstange des Zylinders geraten oder diese beschädigt wird. Beschädigungen können die Öldichtungsringe zerstören, was zu Öllecks führen kann.

Zur zweckmäßigen Entlüftung haben die Entlüftungsrippel des Zylinders nach oben zu weisen.

Den einen Fuß des Zylinders an einer Luke und den anderen Fuß des Zylinders an einer hinreichend stabilen Grundplatte befestigen, diese muss die (Zug- und Druck-) Kraft des Zylinders infolge der Hebekräfte aufnehmen.

Den Zylinder vorzugsweise in einem trockenen, gut durchlüfteten Raum aufstellen.

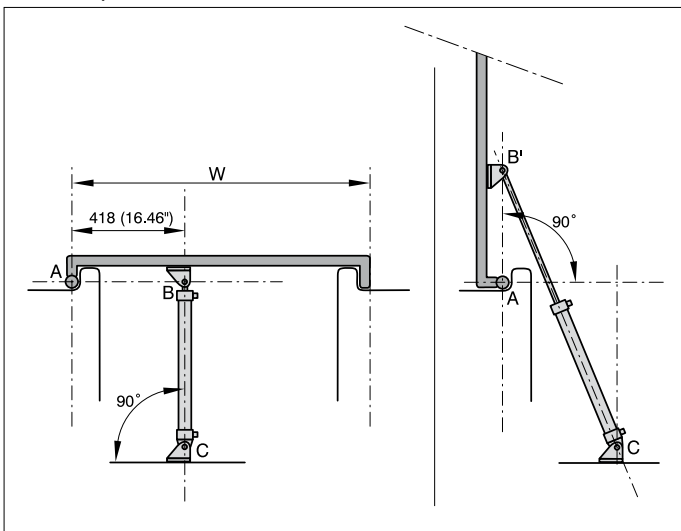
Falls dies nicht möglich sein sollte, so sind Maßnahmen zum Schutz des Zylinders gegen Feuchtigkeit, Schmutz und Seewasser zu ergreifen.

4.1.2 Aufstellung

Bei allen in diesem Kapitel genannten Situationen wird von Folgendem ausgegangen:

- Der Öffnungswinkel der Luke beträgt 90°, wenn der Zylinder gänzlich herauskommt (Hub 500 mm)
- Der 'einfahrende' Zylinder wird senkrecht unter der Luke aufgestellt.
- Der Drehpunkt der Gaffel (B) und der Drehpunkt der Luke (A) liegen auf einer horizontalen Linie AB.

Von diesen Voraussetzungen ausgehend, ist der Zylinder in einer horizontalen Entfernung von 418 mm von der Mitte des Scharnierpunkts der Luke aus aufzustellen.



In anderen Fällen haben Sie selbst eigene Berechnungen durchzuführen.

Es lässt sich allerdings zuvor anmerken, dass

- falls der Drehpunkt B höher als die Mittellinie AB liegt, der Öffnungswinkel größer als 90° wird
- falls der Drehpunkt B niedriger als die Mittellinie AB liegt, der Öffnungswinkel kleiner als 90° wird.

Bei der Aufstellung des Zylinders darauf achten, dass der Zylinder und das Scharnier der Luke einander nie kreuzen!

4.1.3 Berechnung

$$\text{Formel: } F = \frac{G \times W}{837} \text{ [kgf]}$$

G = Gewicht des zu hebenden Objekts [kg]

W = Breite des zu hebenden Objekts [mm]

F = die erforderliche Hubkraft [kgf]

Die Hubkraft je Zylinder beträgt 125 kgf.

Falls der Drehpunkt B über oder unter der Mittellinie AB liegt, so gilt diese Berechnung nicht. Diese Berechnung lässt sich allerdings wohl zur ungefähren Ermittlung der erforderlichen Hubkraft benutzen.

Beispiel:

Eine Luke mit einem Gewicht von 80 kg und einer Breite von 1200 mm.

Erforderlich Hubkraft:

$$\text{Formel: } F = \frac{G \times W}{837} = \frac{80 \times 1200}{837} = 115 \text{ kgf}$$

In diesem Falle wäre also ein Zylinder Typ '125 kgf' erforderlich.

4.2 Elektrohydraulische Pumpe (EHP)

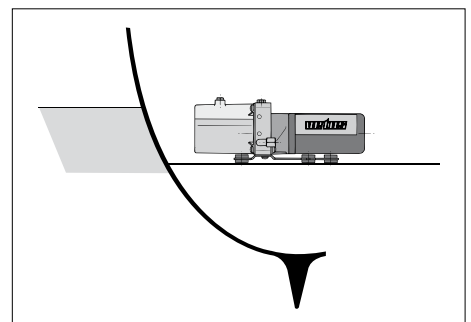
Der Raum, in dem die EHP aufgestellt wird, hat trocken und gut durchlüftet zu sein.

Die EHP möglichst nahe beim Zylinder aufstellen.

Bei der Wahl der Stelle und hinsichtlich der Aufstellungsmethode, die von der EHP verursachte Schall- und Schwingungsbelastigung berücksichtigen.

Die EHP ist mit Gummischwingdämpfern ausgerüstet.

Der Fuß der EHP ist an einer horizontalen Oberfläche anzu-bringen.



Der Verschlussdeckel oder der Anschluss der Ausgleichsleitung* hat sich immer an der Oberseite, und zwar am höchsten Punkt, zu befinden.

* In die EHP ist ein Verschlussdeckel mit einem Entlüftungsloch oder der Anschluss der Ausgleichsleitung zu montieren.

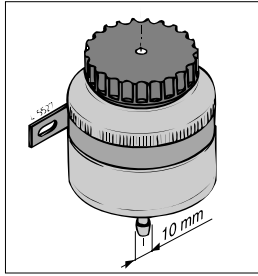
4.3 Ölexpansionstank (Zusatzoption)

Ein Teil der EHP dient als Ölexpansionstank. Der erforderliche Ausdehnungsraum hängt von der Ölmenge, mit der das Steuerungssystem gefüllt ist, und der zu erwartenden Mindest- und Höchsttemperatur ab. Wenn der Ausdehnungsraum zu klein ist, entweicht das Öl während der Ausdehnung über das Entlüftungsloch im Verschlussdeckel der EHP.

Typ '125 kgf':

In folgenden Fällen ist ein zusätzliches Ölexpansionstank zu montieren:

- Die Gesamtlänge der Leitung beträgt mehr als 4 Meter.
- Während des Betriebs sind sehr starke Temperaturschwankungen zu erwarten.
- Auch wenn während des Betriebs starke Bewegungen des Fahrzeugs erwartet werden, ist die Installation eines Öldehnungsgefäßes empfehlenswert.
- Es werden zwei oder mehr Zylinder eingesetzt.



Typ '320 kgf':

Montieren Sie **immer** ein zusätzliches Ölexpansionstank.

Ein zusätzliches Ölexpansionstank vereinfacht außerdem das Füllen des Systems.

Das Ölexpansionstank **über** der EHP montieren.

Der Verschluss des VETUS-Ölexpansionstankes ist mit einer Entlüftung ausgestattet: Es ist darauf zu achten, dass diese Entlüftung bei der Anwendung eines zusätzlichen Gefäßes auch vorhanden ist.

4.4 Fittings

Zum Abdichten der Schraubenfittingsverbindungen nie Teflonband benutzen, auch der Einsatz eines flüssigen Dichtungsmittels hat mit großer Sorgfalt zu erfolgen: Falls Dichtungsmittel in das hydraulische System gelangen sollte, kann dies zu Störungen führen.

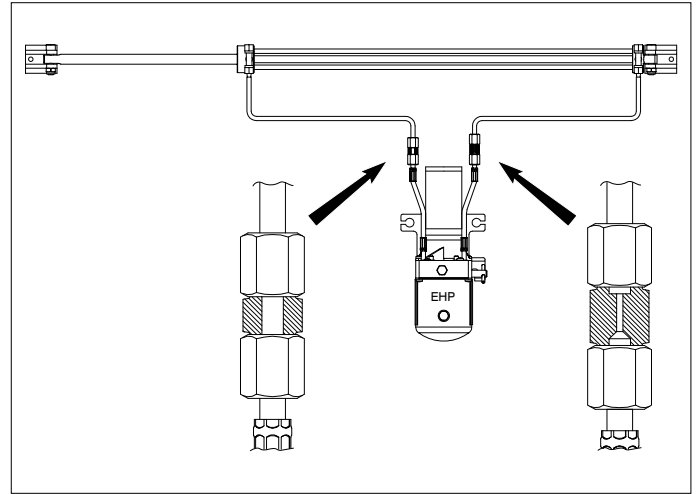
4.4.1 Zylinder

Die Anschlüsse für die Leitungen wurden bereits montiert, als Dichtung wurde ein flüssiges Dichtungsmittel eingesetzt. Wenn der Anschluss verstellt wird, ist das alte Dichtungsmittel zu entfernen und ein neues flüssiges Dichtungsmittel anzubringen.

4.4.2 EHP

Die zwei Zwischenkupplungen an den zwei Kabelteilen aus Nylon montieren, die bereits an der EHP befestigt wurden.

Die Kupplung mit eingebauter Drosselung in die richtige Leitung einbauen.



4.5 Montage von Leitungen

Die gesonderten Teile der hydraulischen Steuerung müssen mit Nylonleitungen (innen 4 mm, außen 6 mm) miteinander verbunden werden.

Halten Sie die Verbindungsleitung möglichst kurz, um den Leitungswiderstand zu begrenzen.

Im Zusammenhang mit der Entlüftung des Systems empfehlen wir, die horizontalen Leitungsstücke mit einem Gefälle von ca. 3 cm pro Meter zu montieren, die Pumpenseite höher als die Zylinderseite.

Montieren Sie die Schläuche so, dass das Risiko von äußerer Beschädigung oder einer Zersetzung durch Chemikalien und zu hohe Temperatur gering ist.

Schützen Sie die Schläuche, die durch einen Schott geführt werden müssen, mit Schottdurchführungen oder verwenden Sie Schottkupplungen.

Krümmungen müssen absolut frei von Abknickungen sein. Ein Knick in der Leitung vermindert den freien Durchlauf des hydraulischen Öls.

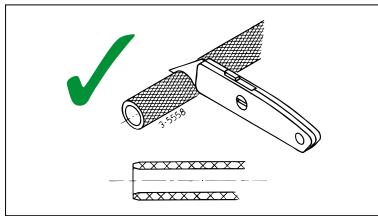
Aufgrund der Bewegungen, die der Zylinder ausführen muss, sind die letzten 50 cm beider Leitungen mit einem großen Biegeradius an den Zylinder zu montieren.

Blasen Sie die Leitungen nach der Montage beispielsweise mit Stickstoff oder (Press-) Luft durch (niemals mit Wasser!), um auf eventuelle Verstopfungen zu prüfen und mögliche Verunreinigungen zu entfernen.

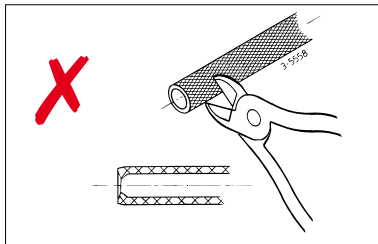
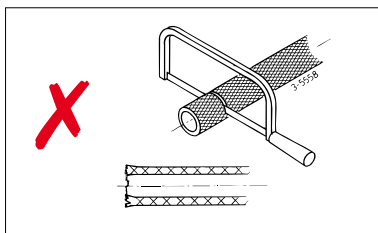
Der minimale Biegeradius von Nylonleitungen beträgt 25 mm.

Befestigen Sie die Leitung immer mit Bügeln. Bügelabstand: ca. 50 cm.

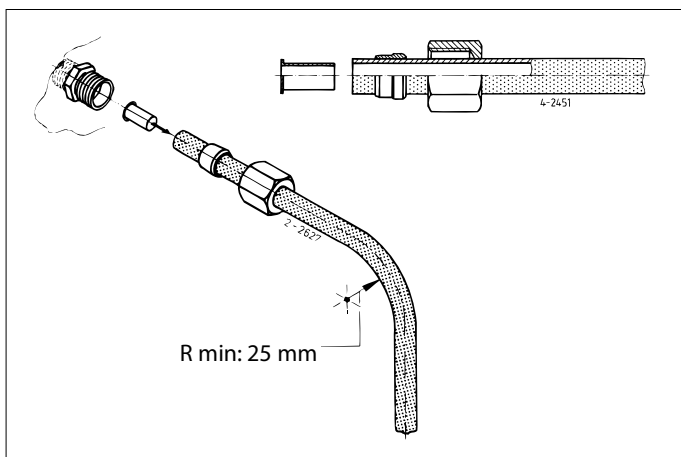
Die Leitungen oder Schläuche müssen durch Schneiden verkürzt werden.



Kürzen Sie den Schlauch niemals durch Sägen (Sägemehl im hydraulischen System verursacht irreparable Schäden) oder Kneifen (der Schlauch wird zu sehr verformt).



4.6 Montage des Nylonleitungs in Fittings



Bringen Sie nach dem Abschneiden des Nylonrohres die Überwurfmutter und die Druckbuchse auf dem Rohr an und stecken Sie die Stützbuchse in das Rohrende.

4.7 Elektrische Anlage

Prüfen, ob die auf dem Typenschild des Elektromotors erwähnte Spannung der der Bordspannung entspricht.

Die Batteriekapazität ist anhand des unter den ‚Technischen Angaben‘ erwähnten Stromverbrauchs zu berechnen.

Der Spannungsverlust zwischen der Batterie und dem EHP-Motor darf nicht mehr als 10 % der Speisespannung betragen.

Für die Mindestdurchmesser und die Höchstkabellängen die nachstehende Kabelwahltabelle benutzen.

EHP Typ	Gesamtlänge Plus- und Minuskabel	Kabeldurchmesser
EHPA R2, 12 V	0 - 11 m	1,5 mm ²
	11 - 18 m	2,5 mm ²
EHPA R2, 24 V	0 - 23 m	1,0 mm ²
EHPC R2, 12 V	0 - 11 m	2,5 mm ²
	11 - 18 m	4,0 mm ²
EHPC R2, 24 V	0 - 23 m	1,5 mm ²

In das Pluskabel des Hauptstromkreises einen Hauptschalter und eine Sicherung mit einem Wert gemäß den ‚Technischen Angaben‘ einbauen. In den Steuerstromkreis eine Sicherung von 2 A installieren.

4.7.1 EHP an einen Wahlschalter anschließen

Zum Anschließen der EHP an einen Wahlschalter die ‚Elektroschaltpläne‘ auf Seite 42 zu Rate ziehen.

Es kann immer ein zweiter Wahlschalter parallel zum ersten Wahlschalter angebracht werden.

4.7.2 Endausschalter (Zusatzoption)

Es besteht die Möglichkeit, Endausschalter zu montieren, so dass beim gänzlichen Ein- oder Ausfahren des Zylinders der EHP-Motor angehalten wird.

4.8 Füllen und Entlüften

Das Füllen des hydraulischen Hebesystems hat an der höchsten Stelle des Systems zu erfolgen, also an der EHP oder dem zusätzlichen Ölexpansionstank.

- Die Anschlüsse des Wahlschalters zum EHP-Motor vorübergehend lösen.
- Das schwarze Kabel des Elektromotors über einen Schalter an den Pluspol der Batterie anschließen.
- Das rote Kabel des Elektromotors an den Minuspol der Batterie anschließen.
- Den Verschlussdeckel vom Pumpengehäuse entfernen.
- Einen Trichter in die Einfüllöffnung einführen und den EHP-Behälter mit Hydrauliköl füllen.

Für die Ölspezifikation siehe den Abschnitt ‚Technische Angaben‘.

Darauf achten, dass während des Füllens immer eine hinreichende Ölmenge im Behälter vorhanden ist. Falls die Pumpe Luft ansaugt, ist das System erneut zu entlüften.

Damit das Öl keine Luft aufnimmt, hat das Füllen des Behälters ‚behutsam‘ zu erfolgen.

1 Den Entlüftungsnippel 'A' öffnen. Die Kolbenstange so lange bewegen, bis der Kolben den Endverschluss 'A' berührt. Den EHP-Motor mit dem Schalter einschalten. Sobald das aus dem Entlüftungsnippel 'A' fließende Öl keine Luft mehr enthält, kann der EHP-Motor ausgeschaltet werden.

2 Den Entlüftungsnippel 'A' schließen und den EHP-Motor wieder einschalten. Während der Kolben vom EHP zum Endverschluss 'B' befördert wird, den Ausgleichsbehälter ständig nachfüllen.

Nun das rote Kabel des Elektromotors über einen Schalter an den Pluspol der Batterie und das schwarze Kabel an den Minuspol der Batterie anschließen.

3 Entlüftungsnippel 'B' öffnen.

Den EHP-Motor mit dem Schalter einschalten. Sobald das aus dem Entlüftungsnippel 'B' fließende Öl keine Luft mehr enthält, kann der EHP-Motor ausgeschaltet und der Entlüftungsnippel 'B' wieder geschlossen werden.

Den Ausgleichsbehälter bis zum angegebenen Niveau nachfüllen.

Die, behelfsmäßigen, Anschlüsse der Batterie zum EHP-Motor lösen und die Anschlüsse des Steuerautomates oder den Wahlschalter wieder mit dem Relais des EHP-Motors verbinden und prüfen, ob die Kolbenstange sich in die richtige Richtung bewegt. Die Anschlüsse des roten und schwarzen Kabels austauschen, wenn die Bewegungsrichtung der Kolbenstange nicht korrekt ist.

Allgemeines

In den ersten Tagen nach dem Füllen ist der Ölstand einige Male zu prüfen und ist nötigenfalls Öl nachzufüllen.

Der Ölstand kann zunächst noch sinken, weil fein verteilte Luft aus dem Öl entweicht.

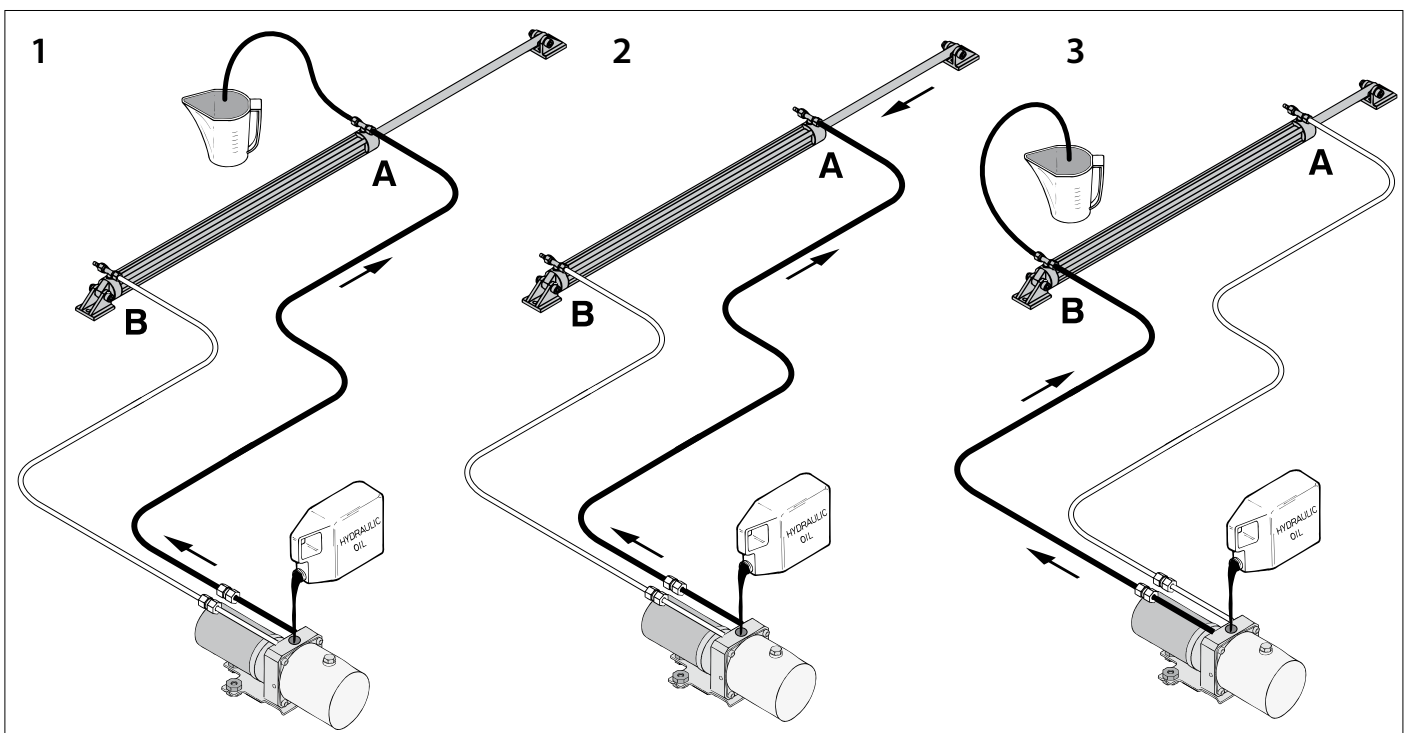
5 Betrieb

Wenn der Schalter am Schaltpult eingedrückt wird, wird der Zylinder ein- oder ausfahren und das so zu hebende Objekt (beispielsweise eine Luke) bewegt (geöffnet oder geschlossen).

Falls keine Endausschalter angebracht worden sind, ist der Schalter nach dem gänzlichen Ein- oder Ausfahren des Zylinders sofort loszulassen. Somit lässt sich einer Überhitzung der Öldichtungsringe vorbeugen.

6 Wartung

- Regelmäßig den Ölstand im EHP prüfen. Falls die Anlage auch mit einem zusätzlichen Ölexpansionstank ausgestattet ist, hat sich der Pegel auf halber Höhe jenes Gefäßes zu befinden.
- Regelmäßig prüfen, ob die Kolbenstange des Zylinders nicht verschmutzt ist, und diese nötigenfalls reinigen. Damit lässt sich eine Beschädigung der Öldichtungsringe vermeiden.
- Das Hydrauliköl alle zwei Jahre oder nach jeweils 200 Betriebsstunden wechseln.



7 Technische Angaben

Zylinder	:	HL12500A	HL24500A	HL12500B	HL24500B
Typ	:	Unbalancierter Zylinder			
Hub	:	500 mm			
Volumen	:	'eingefahrene' Kolbenstange: 80 cm ³		'eingefahrene' Kolbenstange: 275 cm ³	
		'ausgefahrene' Kolbenstange: 157 cm ³		'ausgefahrene' Kolbenstange: 402 cm ³	
Höchstkraft	:	125 kgf (1250 N)		320 kgf (3200 N)	
Betriebsdruck	:	40 bar (40 kg/cm ² , 3922 kPa)			
Anschlüsse	:	G 1/8 Innengewinde			
Gewicht	:	1,4 kg		2,7 kg	
Erforderliche Ein- und Ausfahrzeit	:	'ausfahrender' Zylinder: 27 sec.		'ausfahrender' Zylinder: 25 sec.	
		'einfahrender' Zylinder: 13 sec.		'einfahrender' Zylinder: 17 sec.	
Bei 2 Zylindern sind die Zeiten mit 2 zu multiplizieren					

Elektrohydraulische Pumpe (EHP)

Typ	:	EHPA R2, 12 V	EHPA R2, 24 V	EHPC R2, 12 V	EHPC R2, 24 V
Elektromotor					
Type	:	umkehrbarer, Dauermagnet-Gleichstrommotor			
Spannung	:	12 V	24 V	12 V	24 V
Strom bei Nulllast	:	6,5 A	4,0 A	9,0 A	6,0 A
Strom höchstens	:	9,5 A	6,0 A	15 A	8,9 A

Hydraulische Pumpe

Typ	:	Plungerpumpe			
Leistung	:	350 cm ³ /min		950 cm ³ /min	

Überdruckventil

Einstellung	:	40 bar (40 kgf/cm ² , 3923 kPa)			
-------------	---	--	--	--	--

Ausgleichsbehälter

Inhalt	:	0,2 Liter			
--------	---	-----------	--	--	--

Anschlüsse

Pumpe	:	Kopplungen für Leitungen mit 6-mm-Außendurchmesser werden mitgeliefert			
Ausgleichsbehälter	:	7/16 - 20 UNF außen			

Sicherung

Im Hauptstromkreis	:	20 A ¹⁾	15 A ¹⁾	30 A ¹⁾	20 A ¹⁾
--------------------	---	--------------------	--------------------	--------------------	--------------------

Gewicht

Exklusive Öl	:	2,3 kg			
--------------	---	--------	--	--	--

¹⁾ Auf der Grundlage von 'Fast Acting (F)' (Schnell-) Sicherung laut Norm SAE J 1284

Leitung

Typ	:	Nylonleitung, 4 mm Innendurchmesser, 6 mm Außendurchmesser			
-----	---	--	--	--	--

Hydraulikflüssigkeit

Hydrauliköl	:	gemäß ISO VG 15
Viscosität	:	14 cSt bei 40°C
Viscositätsindex	:	ca. 380
Erstarrungspunkt	:	niedriger als -60°C

Die folgenden Hydrauliköle genügen den obengenannten Anforderungen:

VETUS	:	Hydraulic Steering Oil HF 15
Shell	:	Aeroshell Fluid 4
Chevron Texaco	:	Aircraft Hydraulic 5606G
Esso	:	Univis HVI 13
Exxon Mobil	:	Mobil Aero HFA

1 Introduction

Un système de levage électro-hydraulique de base comprend une pompe électro-hydraulique (EHP) à clapet de retenue intégré, et un cylindre.

Un deuxième cylindre peut éventuellement être raccordé au système de levée. *

La pompe électro-hydraulique (EHP) est déjà dotée d'une valve de décharge, qui évite que le système ne soit endommagé en cas d'apparition d'une force de levée momentanément trop importante (dépassant la force pour laquelle le système a été conçu).

Vous obtiendrez une plus longue durée de vie et de meilleures performances de votre système de levée électro-hydraulique en observant les recommandations suivantes :

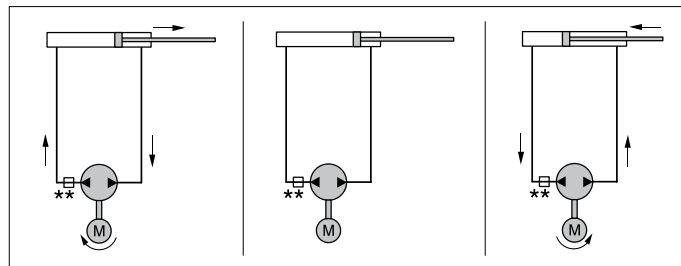
- Utiliser uniquement le type d'huile hydraulique spécifié dans la fiche technique.
- Veiller à ce que la tension de batterie soit correcte.
- Limiter la perte de tension sur les câbles de batterie en utilisant des diamètres de fil suffisants.
- Exécuter régulièrement l'entretien indiqué.

*) Pour les schémas hydrauliques, voir p. 41.

2 Fonctionnement EHP avec moteur réversible

La EHP se compose d'une pompe à huile actionnée par un moteur électrique réversible, de clapet anti-retour, de soupapes de décharge et d'aspiration et d'un réservoir.

En fonction du sens de rotation du moteur électrique, l'huile est déplacée par la pompe d'un côté du piston vers l'autre côté du piston, ou inversement.



** jonction à étranglement intégré

3 Sécurité

Pour éviter tout accident, appliquer les règles et législations générales en matière de sécurité.

- Pendant le fonctionnement du système de levée électro-hydraulique, ne pas s'approcher des éléments mobiles.
- Arrêter toujours l'EHP avant de contrôler ou de régler des pièces du système de levée électro-hydraulique.
- Veiller toujours à ce que rien ne puisse se coincer.

4 Installation

4.1 Cylindre

4.1.1 Généralités

Pendant le montage, éviter que des éclaboussures de soudure ou de peinture ne tombent sur la tige de piston ou que celle-ci soit endommagée.

Cela peut endommager les anneaux de retenue d'huile et entraîner une fuite d'huile.

Pour une purge efficace, les douilles de prise d'air doivent être dirigées vers le haut.

Fixer l'un des pieds du cylindre sur la trappe et l'autre pied sur un bâti suffisamment solide, pouvant absorber la force (de traction et de poussée) du cylindre résultant des forces de levée.

Placer le cylindre de préférence dans un espace sec et bien aéré. Si cela est impossible, prendre les mesures nécessaires pour protéger le cylindre de l'humidité, de la saleté et de l'eau de mer.

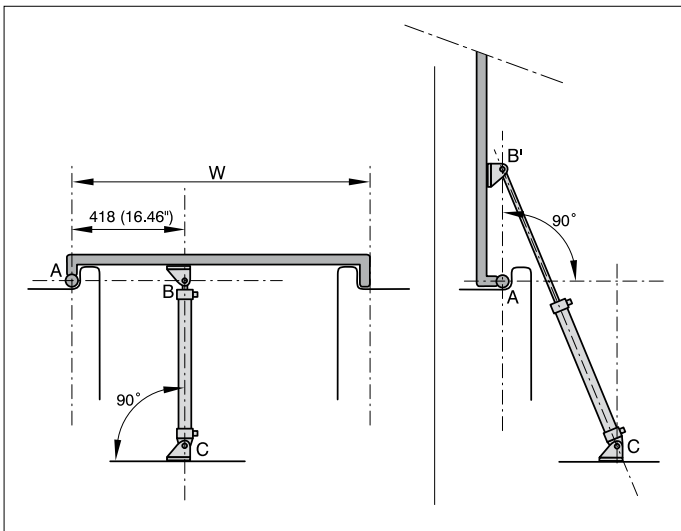
4.1.2 Disposition

Dans toutes les situations mentionnées dans ce chapitre, on part des principes suivants:

- l'angle d'ouverture de la trappe est de 90° lorsque le cylindre sort entièrement (course 500 mm)
- le cylindre 'rentré' est placé perpendiculairement sous la trappe.
- Le centre de rotation de la chape (B) et le centre de rotation de la trappe (A) se trouvent sur la ligne horizontale AB.

Compte tenu des principes ci-dessus, le cylindre doit être placé à une distance horizontale de 418 mm à partir du centre du point d'articulation de la trappe.

Dans d'autres cas, il conviendra d'effectuer soi-même les calculs nécessaires.



Il est à noter toutefois au préalable que:

- si le centre de rotation B se trouve au-dessus de l'axe AB, l'angle d'ouverture dépasse 90°.
- si le centre de rotation B se trouve au-dessous de l'axe AB, l'angle d'ouverture est inférieur à 90°.

Lors du placement du cylindre, veiller à ce que le cylindre et la charnière de la trappe ne se croisent jamais !

4.1.3 Calcul

$$\text{Formule : } F = \frac{G \times W}{837} \quad [\text{kgf}]$$

G = poids de l'objet à lever [kg]

W = largeur de l'objet à lever [mm]

F = force de levée nécessaire [kgf]

La force de levée par cylindre se monte à 125 kgf.

Si le centre de rotation B se trouve au-dessus ou au-dessous de l'axe AB, cette formule n'est pas valable, mais elle peut être utilisée pour estimer la force de levée nécessaire.

Exemple:

Une trappe ayant un poids de 80 kg et une largeur de 1200 mm.

Force de levée nécessaire :

$$F = \frac{G \times W}{837} = \frac{80 \times 1200}{837} = 115 \text{ kgf}$$

Dans ce cas, un seul cylindre type '125 kgf' est nécessaire.

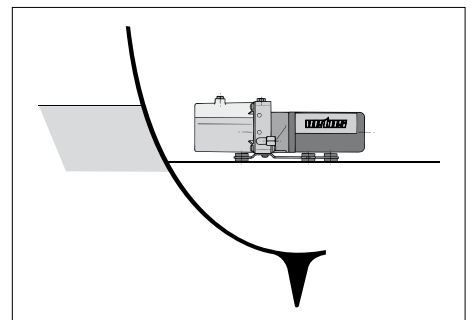
4.2 Pompe électro-hydraulique (EHP)

L'espace dans lequel est installée l'EHP doit être sec et bien aéré. Placer l'EHP le plus près possible du cylindre.

Lors du choix de l'emplacement et de la disposition du système, tenir compte du bruit et des vibrations que peut éventuellement causer l'EHP.

L'EHP est pourvue d'antivibrateurs en caoutchouc.

Le pied de l'EHP doit être fixé sur une surface horizontale.



Le bouchon de remplissage ou le raccordement de la conduite de compensation* doit toujours se trouver à la partie supérieure, au point le plus élevé.

* Un bouchon de remplissage avec orifice d'aération ou le raccordement de la conduite de compensation doit être monté dans l'EHP.

4.3 Vase d'expansion d'huile (option)

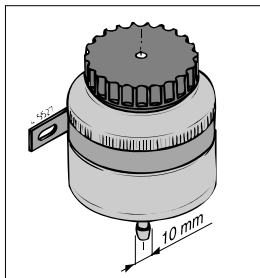
Une partie de l'EHP sert de vase d'expansion d'huile. L'espace d'expansion nécessaire dépend de la quantité d'huile remplissant le système de commande ainsi que des températures ambiantes maximale et minimale prévues.

Si le vase d'expansion est trop petit, l'huile s'échappera pendant la dilatation par l'orifice d'aération du bouchon de remplissage de l'EHP.

Type '125 kgf':

On installera un vase d'expansion supplémentaire dans les cas suivants:

- si la longueur totale de la conduite dépasse 4 mètres;
- si l'on s'attend à de très fortes variations de température pendant le fonctionnement;
- également si l'on s'attend à ce que le bateau bouge fortement pendant le fonctionnement
- si l'on utilise deux ou plusieurs cylindres.



Type '320 kgf':

On installera **toujours** un vase d'expansion supplémentaire.

La présence d'un vase d'expansion d'huile supplémentaire facilite en outre le remplissage du système.

Monter le vase d'expansion d'huile **au-dessus** de l'EHP.

Le bouchon du vase d'expansion d'huile VETUS est doté d'un orifice d'aération; veiller à ce que le vase d'expansion supplémentaire soit également pourvu d'un tel orifice.

4.4 Raccords

Pour étancher les raccords filetés, ne jamais utiliser de ruban adhésif en téflon. Avec des produits d'étanchéité liquides, procéder également avec le plus grand soin. Si des produits d'étanchéité pénètrent dans le système hydraulique, il peut en résulter des pannes.

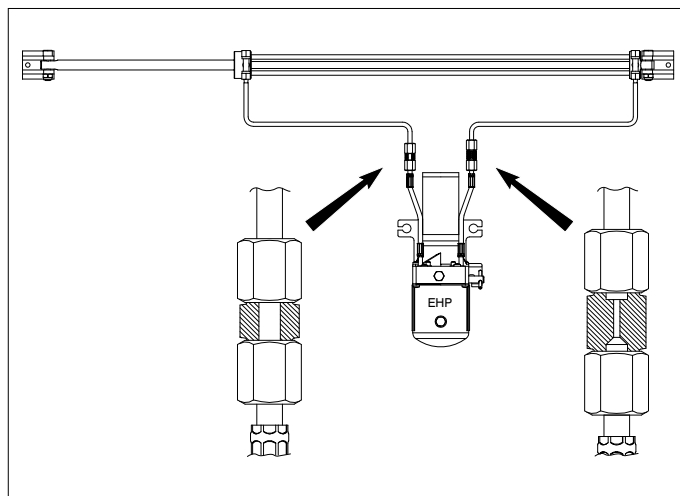
4.4.1 Cylindre

Les raccords pour les conduites ont déjà été montés ; un produit liquide a été utilisé pour assurer l'étanchéité. Si le raccordement doit être réparé, enlever l'ancien produit et utiliser un nouveau produit liquide.

4.4.2 EHP

Monter les deux accouplements intermédiaires aux deux pièces de tuyau en nylon déjà fixées à l'EHP.

Placer la jonction à étranglement intégré dans le conduit correct.



4.5 Installation des conduites

Relier les différentes parties de la commande hydraulique à l'aide d'un tuyau en nylon (diamètre : intérieur 4 mm, extérieur 6 mm).

Pour limiter la résistance des tuyaux, réduire autant que possible leur longueur.

Pour faciliter la purge du système, il est recommandé de monter les conduites horizontales avec une inclinaison de 3 cm environ par mètre, le côté pompe étant placé plus haut que le côté cylindre.

Installer les tuyaux de façon à réduire autant que possible les risques de dégâts extérieurs ou d'attaque par des produits chimiques ou de hautes températures.

Si les tuyaux doivent traverser des cloisons, utiliser des pièces ou des raccords spéciaux.

Vérifier que les coudes ne présentent pas de flexions. Un tuyau fléchi freine le passage de l'huile hydraulique.

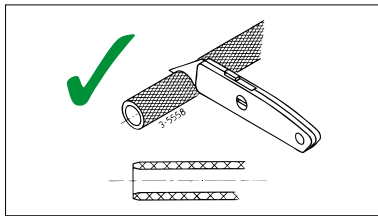
Du fait des mouvements que le cylindre doit pouvoir effectuer, les derniers 50 cm des deux tuyaux doivent être montés sur le cylindre en laissant une marge importante de flexibilité.

Après l'installation, faire passer de l'azote ou de l'air (comprimé) (jamais de l'eau!) dans les conduites pour vérifier qu'elles ne sont pas obstruées et éliminer les impuretés éventuelles.

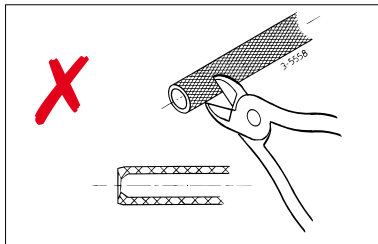
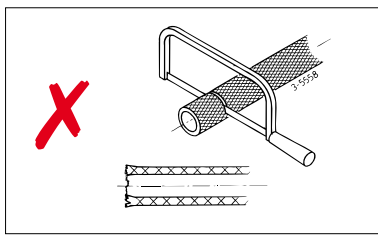
Rayon de cintrage minimum du tuyau en nylon : 25 mm.

Fixer toujours la conduite avec des brides, placées tous les 50 cm environ.

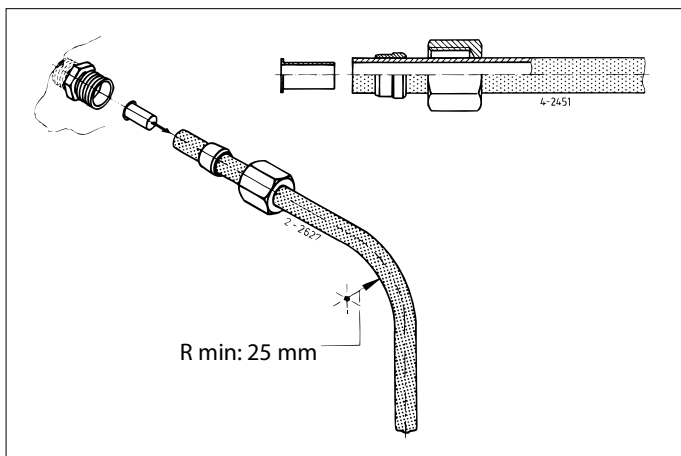
Couper le tuyau pour le raccourcir.



Ne jamais couper le tuyau avec une scie (les débris de sciure provoquent des défaillances du système hydraulique) ni avec une pince (qui déforme le tuyau).



4.6 Montage du tuyau en nylon dans la garniture



Enfiler, après avoir coupé la conduite nylon, le manchon de serrage et l'anneau de coupe sur la conduite et placer la douille de soutien dans la conduite.

4.7 Installation électrique

Contrôler si la tension indiquée sur la plaquette de l'électromoteur correspond à la tension de bord.

La capacité de batterie doit être calculée à l'aide de la consommation de courant indiquée dans la « Fiche technique ».

La perte de tension entre la batterie et le moteur EHP ne doit pas dépasser 10% de la tension d'alimentation.

Consulter le tableau de choix de câble ci-dessous pour déterminer le diamètre de fil minimal et les longueur de câble maximales.

Type EHP	Longueur totale câbles positif et négatif	Diamètre de fil
EHPA R2, 12 V	0 - 11 m	1,5 mm ²
	11 - 18 m	2,5 mm ²
EHPA R2, 24 V	0 - 23 m	1,0 mm ²
EHPC R2, 12 V	0 - 11 m	2,5 mm ²
	11 - 18 m	4,0 mm ²
EHPC R2, 24 V	0 - 23 m	1,5 mm ²

Installer dans le câble positif (+) du circuit de courant principal un interrupteur général et un fusible de la valeur indiquée sur la Fiche technique. Installer un fusible de 2 A dans le circuit de commande.

4.7.1 Raccordement de l'EHP à un sélecteur

Consulter le 'Schéma électrique' à la page 42 pour le raccordement de l'EHP à un sélecteur.

Il est toujours possible de monter en parallèle un deuxième sélecteur.

4.7.2 Interrupteurs 'fin de course' (option)

Des interrupteurs 'fin de course' peuvent être montés en option, de façon à ce que le moteur EHP s'arrête si le cylindre est entièrement rentré ou sorti.

4.8 Remplissage et purge

Le remplissage du système de levée hydraulique doit se faire au point le plus élevé du système, c'est-à-dire près de l'EHP ou du vase d'expansion d'huile supplémentaire.

- Détacher provisoirement les raccordements du sélecteur en direction du moteur EHP.
- Raccorder le câble noir de l'électromoteur, via un contacteur, à la borne positive de la batterie.
- Raccorder le câble rouge de l'électromoteur à la borne négative de la batterie.
- Enlever le bouchon de remplissage du carter de pompe.
- Placer un entonnoir sur le raccordement de remplissage et remplir le réservoir de l'EHP avec de l'huile hydraulique.
Pour la spécification de l'huile, voir la 'Fiche technique'.

Pendant le remplissage, veiller à ce qu'il y ait toujours suffisamment d'huile dans le réservoir ; si la pompe aspire de l'air, il faut effectuer une nouvelle purge.

Le remplissage du réservoir doit se faire 'tranquillement' pour éviter que la pompe n'aspire de l'air.

1 Ouvrir la douille de prise d'air 'A'. Déplacer la tige de piston jusqu'à ce que le piston se trouve contre le couvercle de fin de course 'A'. Brancher le moteur EHP avec l'interrupteur. Le moteur peut de nouveau être débranché dès que l'huile s'écoulant de la douille de prise d'air 'A' ne contient plus d'air.

2 Fermer la douille de prise d'air 'A' et brancher de nouveau le moteur EHP ; continuer de remplir le réservoir tampon tout en déplaçant le piston, à travers l'EHP, jusqu'au couvercle de fin de course 'B'.

Raccorder le câble rouge de l'électromoteur, via un contacteur, à la borne positive de la batterie, et le câble noir à la borne négative de la batterie.

3 Ouvrir la douille de prise d'air (B)

Brancher le moteur EHP avec l'interrupteur. Le moteur peut de nouveau être débranché et la douille de prise d'air 'B' fermée dès que l'huile s'écoulant de la douille 'B' ne contient plus d'air.

Remplir le réservoir tampon jusqu'au niveau indiqué.

Détacher les raccordements provisoires de la batterie en direction du moteur EHP et relier de nouveau les raccordement du pilote automatique ou du sélecteur au relais du moteur EHP, et contrôler si la tige de piston se déplace dans le bon sens ; inverser les raccordements des câbles rouge et noir si la tige de piston se déplace dans le mauvais sens.

Généralités

Contrôler plusieurs fois le niveau d'huile les premiers jours suivant le remplissage et rajouter de l'huile si nécessaire.

En s'échappant, les fines gouttelettes d'air présentes dans l'huile peuvent en effet faire baisser le niveau d'huile.

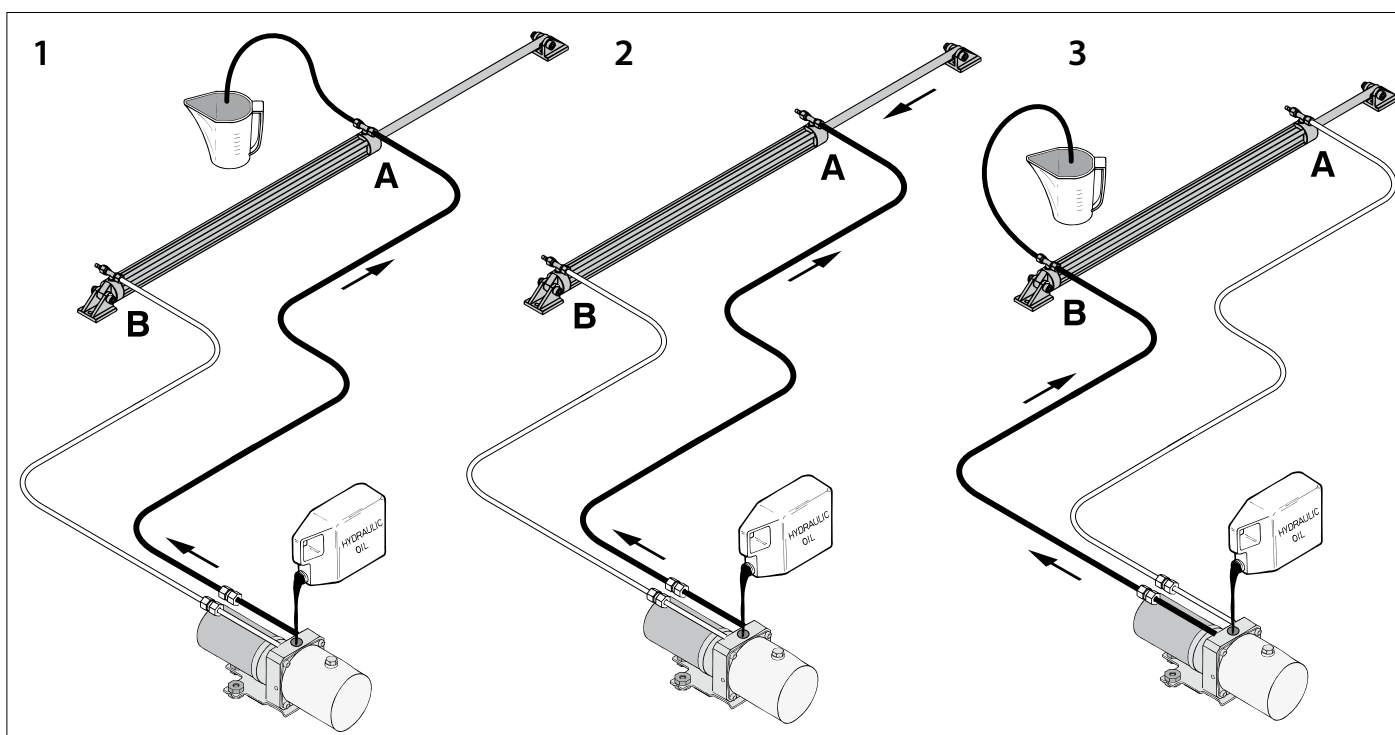
5 Utilisation

Si l'on appuie sur l'interrupteur sur le panneau de commande, le cylindre rentre ou sort, et l'on fait ainsi bouger (ouvrir/fermer) l'objet à lever (par exemple une trappe).

Si l'on ne monte pas d'interrupteurs 'fin de course', il convient de relâcher immédiatement l'interrupteur après que le cylindre est entièrement entré ou sorti, afin d'empêcher une surchauffe de l'EHP.

6 Entretien

- Contrôler régulièrement le niveau d'huile dans l'EHP. Si l'installation comporte également un vase d'expansion d'huile supplémentaire, le niveau doit se trouver à mi-hauteur du vase.
- Contrôler régulièrement si la tige de piston du cylindre n'est pas encrassée et la nettoyer si nécessaire ; on évite ainsi d'endommager les anneaux de retenue d'huile.
- Changer l'huile hydraulique une fois tous les deux ans ou après 200 heures de service.



7 Fiche technique

Cylindre	:	HL12500A	HL24500A	HL12500B	HL24500B
Type	:	cylindre non-équilibré			
Course	:	500 mm			
Volume	:	Tige de piston 'rentré' : 80 cm ³		Tige de piston 'rentré' : 275 cm ³	
	:	Tige de piston 'sorti' : 157 cm ³		Tige de piston 'sorti' : 402 cm ³	
Force max.	:	125 kgf (1250 N)		320 kgf (3200 N)	
Pression de travail	:	40 bar (40 kg/cm ² , 3922 kPa)			
Raccordements	:	G 1/8 filetage interne			
Poids	:	1,4 kg		2,7 kg	
Temps rentrée et sortie	:	Cylindre 'sorti' : 27 s		Cylindre 'sorti' : 25 s	
	:	Cylindre 'rentré' : 13 s		Cylindre 'rentré' : 17 s	
Avec 2 cylindres, multiplier ces temps par deux					

Pompe électro-hydraulique (EHP)

Type	:	EHPA R2, 12 V	EHPA R2, 24 V	EHPC R2, 12 V	EHPC R2, 24 V
Electromoteur					
Type	:	Réversible, aimant permanent, moteur à courant continu			
Tension	:	12 V	24 V	12 V	24 V
Courant à charge nulle	:	6,5 A	4,0 A	9,0 A	6,0 A
Courant maximum	:	9,5 A	6,0 A	15 A	8,9 A

Pompe hydraulique

Type	:	Pompe à piston			
Capacité	:	350 cm ³ /min		950 cm ³ /min	

Valve de décharge

Réglage	:	40 bar (40 kgf/cm ² , 3923 kPa)			
---------	---	--	--	--	--

Réservoir tampon

Contenu	:	0,2 litre			
---------	---	-----------	--	--	--

Raccordements

Pompe	:	les accouplements pour conduite ø 6 mm externe sont fournis			
Réservoir tampon	:	7/16 — 20 UNF interne			

Fusible

Dans circuit de courant principal	:	20 A ¹⁾	15 A ¹⁾	30 A ¹⁾	20 A ¹⁾
-----------------------------------	---	--------------------	--------------------	--------------------	--------------------

Poids

Sans huile	:	2,3 kg			
------------	---	--------	--	--	--

¹⁾ Basé sur fusible 'Fast Acting (F)' (rapide); selon norme SAE J 1284

Conduite

Type	:	Conduite en nylon, ø 4 mm interne, ø 6 mm externe			
------	---	---	--	--	--

Liquide hydraulique

Liquide hydraulique	:	conforme à ISO VG 15
Viscosité	:	Viscosité
Indice de viscosité	:	ca. 380
Point de solidification	:	inférieur à -60°C

Les huiles hydrauliques suivantes satisfont aux spécifications ci-dessus.

VETUS	:	Hydraulic Steering Oil HF 15
Shell	:	Aeroshell Fluid 4
Chevron Texaco	:	Aircraft Hydraulic 5606G
Esso	:	Univis HVI 13
Exxon Mobil	:	Mobil Aero HFA

1 Introducción

Un sistema de levantamiento electrohidráulico se compone básicamente de una bomba electrohidráulica (BEH) con válvula de retención incorporada, más un cilindro.

Opcionalmente se puede acoplar un segundo cilindro al sistema de levantamiento. *

La bomba electrohidráulica (BEH) ya va provista de una válvula de sobrepresión, la que evita daños en el sistema de levantamiento cuando se produzca (momentáneamente) una fuerza de levantamiento excesiva (mayor que la prevista en el diseño del sistema de levantamiento).

Si se cumplen las recomendaciones abajo indicadas, su sistema de levantamiento electrohidráulico tendrá una vida útil más prolongada y resultará en mejores prestaciones.

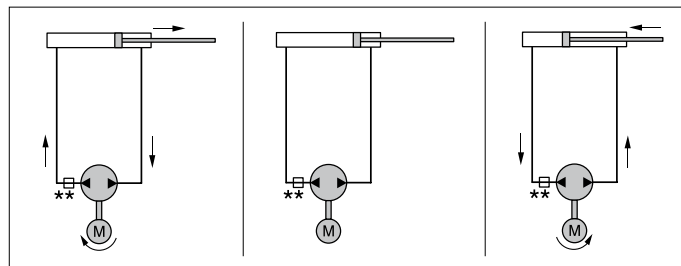
- Aplique exclusivamente un tipo de aceite hidráulico como indicado en las especificaciones técnicas.
- Asegure una correcta tensión de batería.
- Limite la pérdida de tensión sobre los cables de batería aplicando cables de suficiente diámetro de hilo.
- Lleve a cabo con regularidad el mantenimiento indicado.

*) Para los esquemas hidráulicos véase la pág. 41.

2 Funcionamiento EHP con motor reversible

La EHP está integrada por una bomba de aceite propulsada por un motor eléctrico reversible, válvula anti-retorno, válvulas de sobrepresión y aspiración y un depósito.

Dependiendo del sentido de rotación del motor eléctrico, la bomba desplaza el aceite de un lado del émbolo al otro lado del émbolo, o al revés.



** acoplamiento con regulación incorporada.

3 Seguridad

Se observarán las normas y leyes generales con respecto a la seguridad y para evitar accidentes.

- Durante el funcionamiento del sistema de levantamiento electrohidráulico manténgase apartado de los componentes móviles.
- Siempre pare la BEH antes de controlar o ajustar los componentes del sistema de levantamiento electrohidráulico.
- Siempre asegure de impedir cualquier posibilidad de atascos de piezas.

4 Instalación

4.1 Cilindro

4.1.1 En general

Durante el montaje evite salpicaduras de soldadura y pintura así como daños en la biela del émbolo del cilindro.

Si se producen daños, éstos pueden destruir las juntas de aceite, resultando en fugas de aceite.

Para poder purgar con eficacia, las boquillas para purgar del cilindro han de mirar hacia arriba.

Fije una pata del cilindro en la escotilla y la otra pata del cilindro en una base suficientemente sólida; la que absorberá la fuerza (de tracción y presión) del cilindro originada por las fuerzas de levantamiento.

Preferiblemente sitúe el cilindro en un espacio seco y bien ventilado. Si esto no fuera posible, se tomarán precauciones para proteger el cilindro contra la humedad, suciedad y el agua de mar.

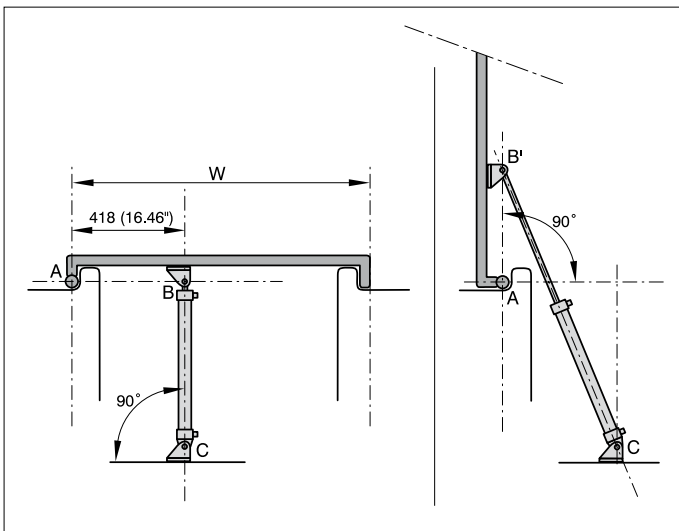
4.1.2 Instalación

En todas las situaciones mencionadas en este capítulo se parte de lo siguiente:

- El ángulo de apertura de la escotilla es de 90° cuando el cilindro hace una carrera completa (carrera de 500 mm).
- El cilindro en posición de 'entrada' está situado perpendicularmente debajo de la escotilla.
- El centro de rotación (eje) de la horquilla (B) y el centro de rotación de la escotilla (A) están en una sola línea horizontal AB.

Partiendo de estos datos, el cilindro ha de situarse a una distancia horizontal de 418 mm desde el corazón del punto de articulación de la escotilla.

En otros cosas, el cliente mismo efectuará los cálculos oportunos.



Sin embargo, cabe señalar que:

- Si el punto de rotación B está por encima del eje central AB, el ángulo de apertura saldrá mayor de 90°.
- Si el punto de rotación B está por debajo del eje central AB, el ángulo de apertura saldrá menor de 90°.

En la ubicación del cilindro, ¡preste atención a que el cilindro y la bisagra de la escotilla no se crucen nunca!

4.1.3 Cálculo

$$\text{Fórmula: } F = \frac{G \times W}{837} \text{ [kgf]}$$

G = peso del objeto a levantar [kg]

W = ancho del objeto a levantar [mm]

F = fuerza de levantamiento necesaria [kgf]

La fuerza de levantamiento por cilindro es de 125 kgf.

Si el punto de rotación B está por encima o por debajo del eje central AB, no será válido este cálculo. En ese caso, sin embargo, el mismo se puede utilizar como indicación aproximada de la fuerza de levantamiento necesaria.

Ejemplo:

Una escotilla de un peso de 80 kg y un ancho de 1200 mm

Fuerza de levantamiento necesaria:

$$F = \frac{G \times W}{837} = \frac{80 \times 1200}{837} = 115 \text{ kgf}$$

En este caso, por consiguiente, se necesita un solo cilindro (tipo '125 kgf').

4.2 Bomba electrohidráulica (BEH)

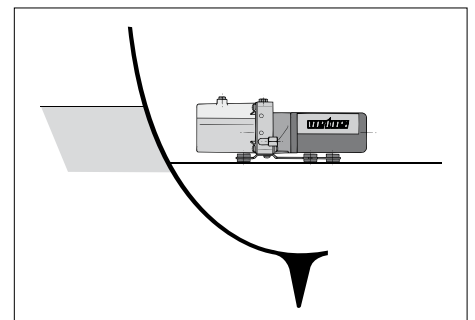
El espacio donde se va a ubicar la BEH ha de estar seco y bien ventilado.

Sitúe la BEH lo más cercana posible al cilindro.

Al elegir un lugar y con respecto a la forma de instalación, tome en cuenta posibles molestias sonoras y vibratorias ocasionadas por la BEH.

La BEH está provista de amortiguadores de vibraciones en caucho.

El pie de la BEH se montará en una superficie horizontal.



El tapón de relleno o la conexión para el tubo de nivelación* siempre se han de encontrar en el lado superior, en el punto más elevado.

* Se montará en la BEH un tapón de relleno con un orificio de purga o la conexión para el tubo de nivelación.

4.3 Depósito de expansión de aceite (opcional)

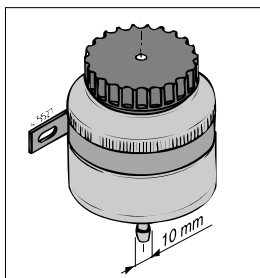
Una parte de la BEH sirve de depósito de expansión de aceite. El espacio de expansión necesario depende de la cantidad de aceite con que se haya llenado el sistema de control así como de la temperatura ambiente mínima y máxima previstas.

Si el espacio de expansión es demasiado reducido, durante la expansión el aceite se desviará pasando por el orificio de purga, situado en el tapón de relleno de la BEH.

Tipo '125 kgf':

Instale un depósito de expansión de aceite suplementario si:

- El largo total del tubo supera los 4 metros;
- Se prevén fluctuaciones de temperatura muy fuertes durante el funcionamiento;
- Igualmente si durante el funcionamiento se prevé un movimiento intenso de la nave, se recomienda instalar un depósito de expansión de aceite adicional;
- Se aplican dos o más cilindros.



Tipo '320 kgf':

Instale **siempre** un depósito de expansión de aceite suplementario.

Además, un depósito de expansión de aceite adicional facilita el relleno del sistema.

Monte el depósito de expansión de aceite por **encima** de la BEH.

El tapón del depósito de expansión de aceite VETUS va provisto de un dispositivo de purga; asegure que al aplicar un depósito adicional, éste también tenga dicho dispositivo de purga.

4.4 Empalmes

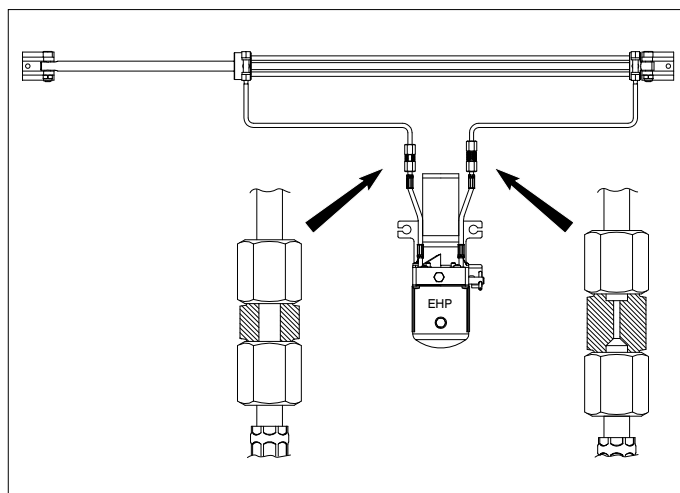
Para sellar las conexiones de rosca, no aplique nunca cinta teflon; asimismo el uso de un sellador líquido requiere especial atención; si entra material sellador en el sistema hidráulico, puede causar defectos.

4.4.1 Cilindro

Las conexiones para los tubos ya están montados; para el sellado se ha aplicado un sellador líquido. Cuando se reajuste la conexión, será preciso eliminar el viejo sellador y aplicar un nuevo sellador líquido.

4.4.2 BEH

Montar ambos racores en los dos tubos de nilón ya instalados en la EHP. Coloque el acoplamiento con regulación incorporada en el tubo correcto.



4.5 Instalación de los tubos

Las piezas separadas de la dirección hidráulica deben unirse entre sí por medio de tubos de nailon (4 mm interior, 6 mm exterior).

Para limitar la resistencia de los tubos, hay que mantener los tubos de conexión siempre lo más cortos posible.

En relación con la purga del sistema se recomienda montar los conductos horizontales con una inclinación de aprox. 3 cm por metro; el lado de la bomba más alto que el lado del cilindro.

Instale los tubos de tal manera que se minimice el riesgo de daños exteriores o daños por productos químicos y por temperaturas altas.

Proteja los tubos que deben ser guiados por un mamparo con pasamamparos o use acoplamientos para mamparos.

Las curvas no deben tener ninguna quebradura; una quebradura en el conducto disminuye el paso libre del aceite hidráulico.

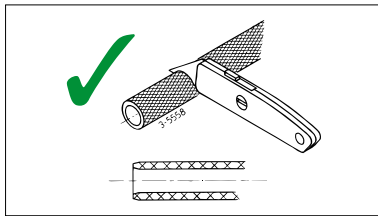
Teniendo en cuenta los movimientos que ha de poder efectuar el cilindro, los últimos 50 cms. de ambos tubos del cilindro se montarán observando un amplio radio de flexión.

Después de la instalación hay que limpiar los conductos, por ejemplo con la ayuda de nitrógeno o aire (comprimido) (¡nunca con agua!), para controlar eventuales atascamientos y para eliminar posibles contaminaciones.

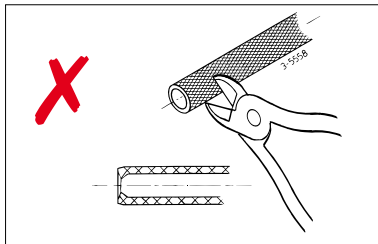
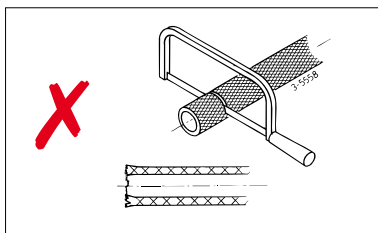
El radio de flexión mínimo del tubo de nailon es de 25 mm.

El conducto debe fijarse siempre con abrazaderas; distancia intermedia de las abrazaderas 50 cm aproximadamente.

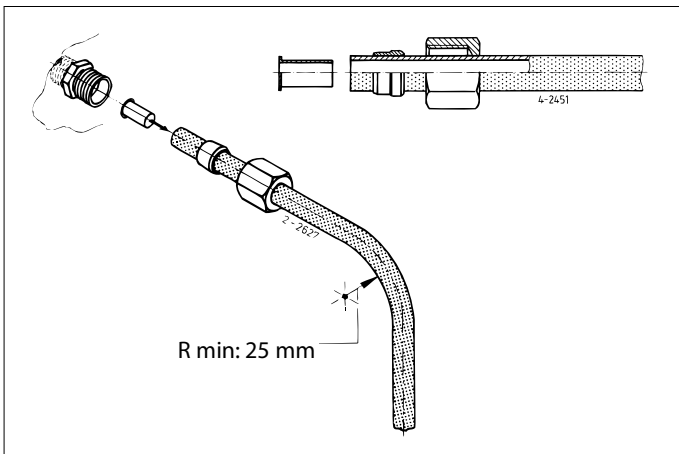
El tubo debe acortarse con un cortador universal.



No acortar nunca el tubo con una sierra (serrín en el sistema hidráulico daría inevitablemente problemas) ni con unas tenazas (el tubo se deformaría demasiado).



4.6 Montaje del tubo de nailon en un racor



Cortado el tubo de nailón rígido, colocar sobre él la tuerca con rosca interior y la arandela de presión, e introducir en el tubo la funda de soporte.

4.7 Instalación eléctrica

Controle si la tensión indicada en la placa de tipo del electromotor coincide con la tensión de a bordo.

La capacidad de la batería se calculará basada en el consumo de corriente indicado en las Especificaciones Técnicas.

La pérdida de tensión entre la batería y el motor de la BEH no puede superar el 10% de la tensión de alimentación.

Consulte la tabla de roscas abajo indicada para los diámetros de hilo mínimos y los largos de cable máximos.

Tipo BEH	Largo total del cable positivo y negativo	Diámetro de hilo
EHPA R2, 12 V	0 - 11 m	1,5 mm ²
	11 - 18 m	2,5 mm ²
EHPA R2, 24 V	0 - 23 m	1,0 mm ²
EHPC R2, 12 V	0 - 11 m	2,5 mm ²
	11 - 18 m	4,0 mm ²
EHPC R2, 24 V	0 - 23 m	1,5 mm ²

Instale en el cable positivo + del circuito de corriente principal un interruptor central y un fusible de un valor correspondiente a lo indicado en las especificaciones técnicas. Instale en el circuito de corriente de control un fusible de 2A.

4.7.1 Conectar la BEH a un selector

Consulte los 'Esquemas eléctricos' en la página 42 para conectar la BEH a un selector.

Siempre es posible conectar en paralelo un segundo selector al primer selector.

4.7.2 Interruptores finales (opcional)

Opcionalmente se pueden montar interruptores finales, permitiendo parar el motor de la BEH con la entrada ó salida total del cilindro.

4.8 Llenar y purgar

El sistema de levantamiento hidráulico se ha de llenar a la altura del punto más elevado del sistema, es decir, a la altura de la BEH o del depósito de expansión de aceite adicional.

- Desprenda temporalmente las conexiones del selector al motor de la BEH.
- Conecte el hilo negro del electromotor, por medio de un interruptor, en el polo positivo de la batería.
- Conecte el hilo rojo del electromotor en el polo negativo de la batería.
- Retire el tapón de relleno del cuerpo de la bomba.
- Coloque un embudo en la conexión de relleno y llene el depósito de la BEH de aceite hidráulico.
Para especificación del aceite, véanse las 'Especificaciones técnicas.'

Asegure que durante la operación de llenado siempre hay suficiente aceite en el depósito; si la bomba aspira aire, es preciso purgar de nuevo.

Para evitar que el aceite absorba aire, el llenado del depósito se ha efectuar de forma 'tranquila'.

1 Abra la boquilla de purgar 'A'. Mueva la biela del émbolo hasta dejar el émbolo situado contra la tapa final 'A'. Active el motor de la BEH con el interruptor. En cuanto el aceite que sale de la boquilla de purgar 'A' deje de contener aire, se puede volver a desactivar el motor de la BEH.

2 Cierre la boquilla de purgar 'A' y vuelva a activar el motor de la BEH; rellene ininterrumpidamente el depósito de reserva, mientras el émbolo es llevado a la tapa final 'B', por la BEH.

Ahora conecte el hilo rojo del electromotor, por medio de un interruptor, en el polo positivo de la batería y el hilo negro en el polo negativo de la batería.

3 Abra la boquilla de purgar 'B'.

Active el motor de la BEH con el interruptor. En cuanto el aceite que sale de la boquilla de purgar 'B' deje de contener aire, se puede volver a desactivar el motor de la BEH y se puede cerrar la boquilla de purgar 'B'.

Rellene el depósito de reserva hasta el nivel indicado.

Desprenda las conexiones, temporales, de la batería al motor de la BEH y conecte nuevamente las conexiones del sistema automático de control o el selector al relé del motor de la BEH y controle si la biela del émbolo se mueve en la dirección correcta; cambie las conexiones del hilo rojo y negro si la dirección de movimiento de la biela del émbolo es incorrecta.

En general

Los primeros días después del llenado es preciso controlar varias veces el nivel de aceite y, si fuera preciso, se rellenará aceite.

El nivel de aceite primeramente podrá bajar por el escape de aire muy repartido del aceite.

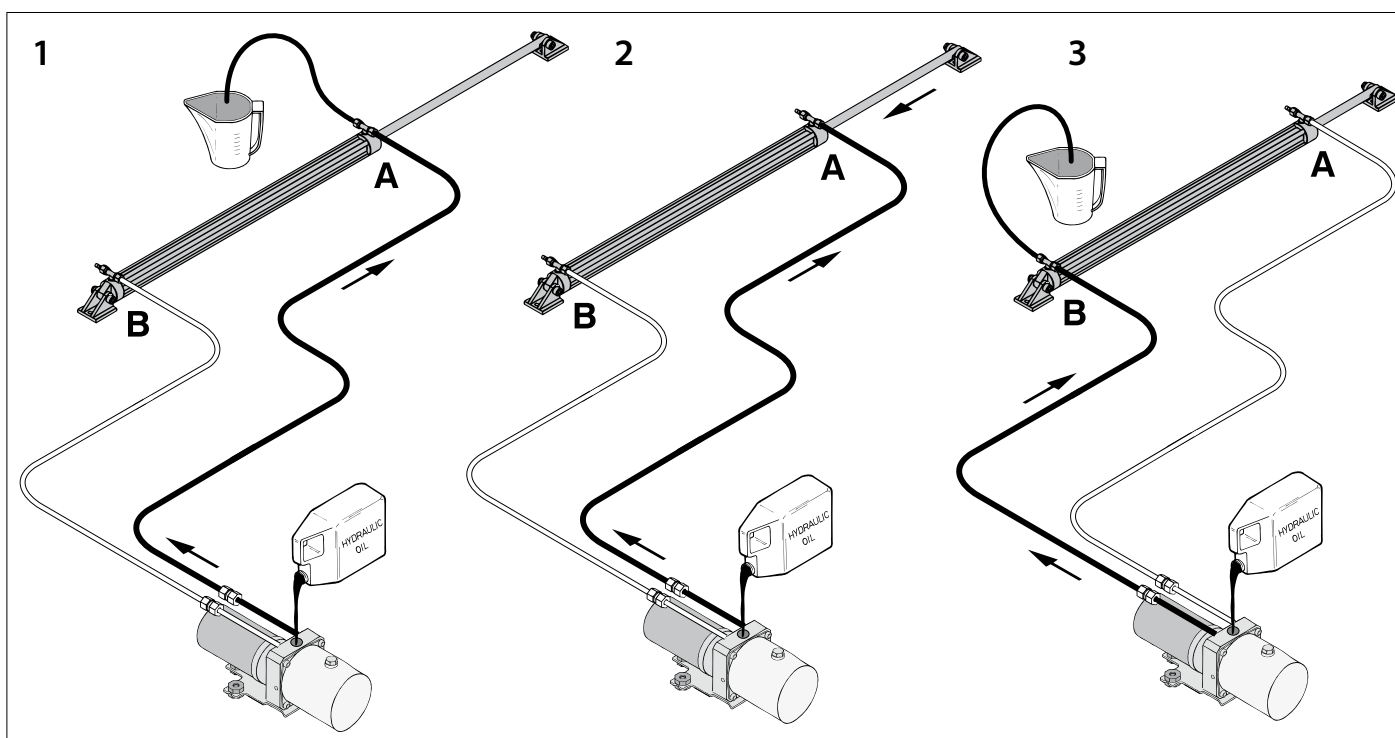
5 Uso

Quando se pulsa el interruptor en el panel de mandos, el cilindro hará su carrera de entrada o salida, moviendo (posición abierta/cerrada) de este modo el objeto a levantar (por ejemplo la escotilla).

Si no se han montado interruptores finales, se ha de soltar el interruptor inmediatamente después de la carrera de entrada o salida total del cilindro. Así se evita que se sobrecaliente la BEH.

6 Mantenimiento

- Controle con regularidad el nivel de aceite en la BEH. Si la instalación también comprende un depósito de expansión de aceite adicional, el nivel ha de quedar a mediados de dicho depósito.
- Controle con regularidad si no está ensuciada la biela del émbolo del cilindro y límpiela si es preciso; evitándose de esta manera daños en las juntas de aceite.
- Cambie el aceite hidráulico cada dos años o siempre después de 200 horas de funcionamiento.



7 Especificaciones técnicas

Cilindro	:	HL12500A	HL24500A	HL12500B	HL24500B
Tipo	:	Cilindro no balanceado			
Carrera	:	500 mm			
Volumen	:	biela 'entrada': 80 cm ³ biela 'salida': 157 cm ³		biela 'entrada': 275 cm ³ biela 'salida': 402 cm ³	
Fuerza máxima	:	125 kgf (1250 N)		320 kgf (3200 N)	
Presión de funcionamiento	:	40 bar (40 kg/cm ² , 3922 kPa)			
Conexiones	:	rosca interior G 1/8			
Peso	:	1,4 kg		2,7 kg	
Tiempo requerido de entrada y salida	:	cilindro 'salido': 27 seg. cilindro 'entrado': 13 seg.		cilindro 'salido': 25 seg. cilindro 'entrado': 17 seg.	
con dos cilindros, estos tiempos se multiplicarán por 2.					

Bomba electrohidráulica (BEH)

Tipo	:	EHPA R2, 12 V	EHPA R2, 24 V	EHPC R2, 12 V	EHPC R2, 24 V
Motor eléctrico					
Tipo	:	motor de corriente continua reversible, de imán permanente			
Tensión	:	12 V	24 V	12 V	24 V
Corriente con carga nula	:	6,5 A	4,0 A	9,0 A	6,0 A
Corriente máxima	:	9,5 A	6,0 A	15 A	8,9 A

Bomba hidráulica

Tipo	:	bomba impelente			
Capacidad	:	350 cm ³ /min		950 cm ³ /min	

Válvula de sobrepresión

Ajuste	:	40 bar (40 kgf/cm ² , 3923 kPa)			
--------	---	--	--	--	--

Depósito de reserva

Contenido	:	0,2 litro			
-----------	---	-----------	--	--	--

Conexiones

Bomba	:	se suministran las conexiones para el tubo ø 6 mm exterior.			
Depósito de reserva	:	7/16 — 20 UNF interior			

Fusible

En circuito de corriente principal	:	20 A ¹⁾	15 A ¹⁾	30 A ¹⁾	20 A ¹⁾
------------------------------------	---	--------------------	--------------------	--------------------	--------------------

Peso

Exclusivo aceite	:	2,3 kg			
------------------	---	--------	--	--	--

¹⁾ En base a fusible (rápido) 'Fast Acting (F)'; según norma SAEJ 1284

Tubo

Tipo	:	tubo de nilón, ø 4 mm interior, ø 6 mm exterior			
------	---	---	--	--	--

Líquido hidráulico

Aceite hidráulico	:	conforme a ISO VG 15
Viscosidad	:	14 cSt a 40 gr.C.
Índice de viscosidad	:	ca. 380
Punto de solidificación	:	inferior a -60 gr.C.

Los siguientes aceites hidráulicos satisfacen las especificaciones mencionadas arriba:

VETUS	:	Hydraulic Steering Oil HF 15
Shell	:	Aeroshell Fluid 4
Chevron Texaco	:	Aircraft Hydraulic 5606G
Esso	:	Univis HVI 13
Exxon Mobil	:	Mobil Aero HFA

1 Introduzione

Un sistema di sollevamento elettroidraulico consiste principalmente in una pompa elettroidraulica (EHP) con valvola di non ritorno incorporata, ed un cilindro.

Il sistema di sollevamento può, inoltre, essere dotato di un secondo cilindro. *

La pompa elettroidraulica (EHP) è dotata di una valvola di sicurezza, che previene il danneggiamento del sistema in caso di sollevamento (di breve durata) di un carico di peso superiore alla portata del sistema di sollevamento stesso.

L'osservanza delle seguenti raccomandazioni garantisce prestazioni ottimali ed una maggiore durata in vita del sistema di sollevamento elettroidraulico.

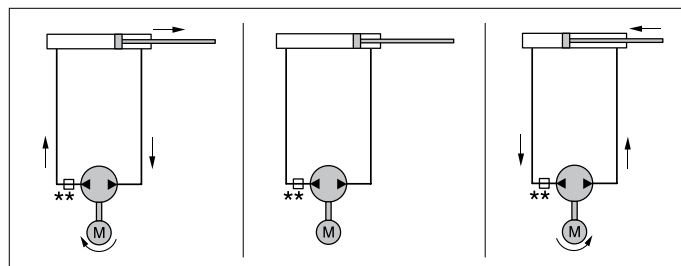
- Usare solo un tipo di olio idraulico, come specificato nei dati tecnici.
- Applicare una tensione di batteria adeguata.
- Limitare la perdita di tensione attraverso i cavi della batteria usando cavi di sezione sufficientemente grande.
- Effettuare regolarmente la manutenzione indicata.

*) Vedi schemi idraulici a pag. 41.

2 Funzionamento EHP con motore reversibile

La EHP consiste in una pompa dell'olio azionata da un motore elettrico reversibile, nelle valvola di non ritorno, di riduzione e di aspirazione ed in un serbatoio.

A seconda della direzione di rotazione del motore elettrico, l'olio viene pompato da un'estremità all'altra dello stantuffo, o viceversa.



** accoppiamento con farfalla incorporata

3 Sicurezza

Osservare scrupolosamente tutte le regole generali e le disposizioni di legge in materia di sicurezza e prevenzione degli infortuni.

- Non sostare in prossimità delle parti in movimento quando il sistema di sollevamento elettroidraulico è in funzione.
- Disattivare sempre la pompa elettroidraulica (EHP) prima di controllare o regolare i componenti del sistema di sollevamento elettroidraulico.
- Assicurarsi sempre che nulla venga inavvertitamente agganciato o schiacciato dal sistema.

4 Installazione

4.1 Cilindro

4.1.1 Informazioni generali

Prevenire che l'asta dello stantuffo, durante il montaggio, venga danneggiata o sia soggetta a schizzi di materiale da saldatura o vernice.

Eventuali danneggiamenti possono compromettere la tenuta degli anelli raschiaolio causando perdite d'olio.

Per poter sfiatare correttamente il cilindro, i fori di sfiato devono essere rivolti verso l'alto.

Fissare un piede del cilindro sul boccaporto e l'altro piede su una superficie sufficientemente resistente; tale superficie deve essere in grado di assorbire la forza (di trazione e di spinta) generate dal cilindro a seguito delle forze di sollevamento.

Installare il cilindro, preferibilmente, in un'area asciutta e ben ventilata.

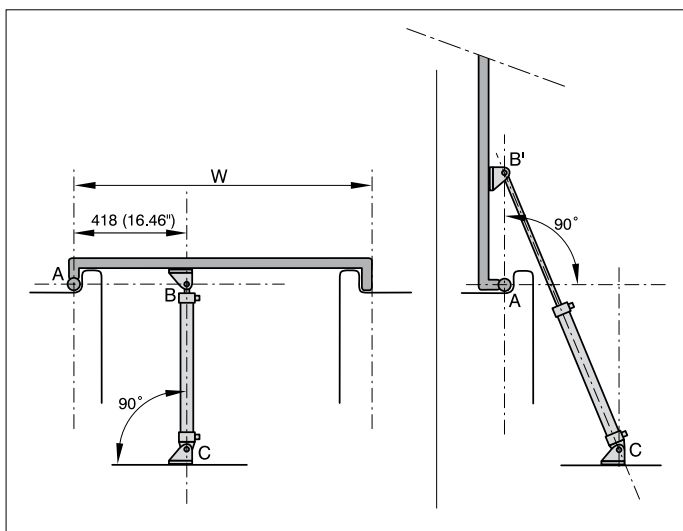
Se ciò non è possibile, è necessario adottare le misure necessarie per proteggere il cilindro dall'umidità, la sporcizia e l'acqua di mare.

4.1.2 Installazione

Tutte le situazioni esposte nel presente capitolo partono dai seguenti presupposti:

- l'angolo di apertura del boccaporto è pari a 90° quando il cilindro è al massimo della sua corsa (500 mm)
- al 'minimo' della sua corsa il cilindro si trova sotto il boccaporto, perpendicolare ad esso
- il centro di rotazione del boma (B) e quello del boccaporto (A) sono situati lungo un asse orizzontale AB

Presupposto tutto ciò, il cilindro deve essere posizionato ad una distanza longitudinale di 418 mm dal cardine del boccaporto.



In tutti gli altri casi è necessario effettuare personalmente tutti i calcoli, tenendo conto di quanto segue:

- se il centro di rotazione B si trova in alto rispetto all'asse AB, l'angolo di apertura è maggiore di 90°.
- se il centro di rotazione B si trova in basso rispetto all'asse AB, l'angolo di apertura è minore di 90°.

Nell'installazione del cilindro, assicurarsi che il cilindro ed il cardine del boccaporto non possano incrociarsi!

4.1.3 Metodo di calcolo

$$\text{Formula: } F = \frac{G \times W}{837} \text{ [kgf]}$$

G = peso dell'oggetto da sollevare [kg]

W = larghezza dell'oggetto da sollevare [mm]

F = forza di sollevamento necessaria [kgf]

La forza di sollevamento di ciascun cilindro è pari a 125 kgf.

Questa formula non è applicabile qualora il centro di rotazione B si trovi più in alto o più in basso rispetto all'asse AB, tuttavia può essere usata per calcolare approssimativamente la forza di sollevamento necessaria.

Esempio:

Per un boccaporto con un peso di 80 kg ed una larghezza di 1200 mm.

Forza di sollevamento necessaria:

$$F = \frac{G \times W}{837} = \frac{80 \times 1200}{837} = 115 \text{ kgf}$$

Pertanto, in questo caso, è sufficiente un solo cilindro (tipo '125 kgf').

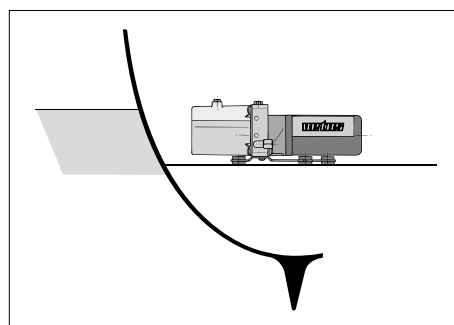
4.2 Pompa elettroidraulica (EHP)

La EHP deve essere installata in un'area asciutta e ben ventilata. Posizionare la EHP il più vicino possibile al cilindro.

Per la scelta del luogo di installazione e del posizionamento, tenere conto dei problemi legati alla possibile vibrazione e rumorosità della EHP.

La EHP è dotata di ammortizzatori in gomma.

Il piede della EHP deve poggiare su una superficie orizzontale.



Il tappo di riempimento o il raccordo della linea di compensazione* devono trovarsi sempre sopra la pompa, **nel punto più alto possibile.**

* Sulla EHP deve essere montato un tappo di riempimento con un foro di areazione o un raccordo per una linea di compensazione.

4.3 Serbatoio di espansione d'olio (opzionale)

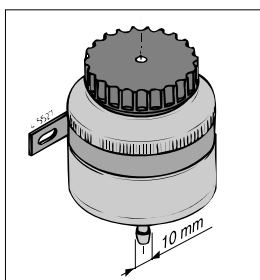
Una parte della EHP serve da serbatoio di espansione d'olio. Lo spazio di espansione necessario dipende dalla quantità di olio contenuta nel sistema di governo e dalle temperature ambientali minima e massima previste.

Se lo spazio di espansione è troppo piccolo, durante l'espansione l'olio fuoriuscirà dal foro di areazione del tappo di riempimento della EHP.

Tipo '125 kgf':

Installare un serbatoio di espansione d'olio supplementare quando:

- la lunghezza totale della linea è maggiore di 4 metri.
- sono previste forti escursioni termiche durante il funzionamento del sistema
- si consiglia di installare un serbatoio di espansione d'olio supplementare anche quando si prevede che l'imbarcazione sarà soggetta a forti movimenti durante il funzionamento del sistema
- sono applicati due o più cilindri



Tipo '320 kgf':

Installare **sempre** un serbatoio di espansione d'olio supplementare.

Inoltre, un serbatoio di espansione d'olio supplementare facilita il riempimento del sistema.

Montare il un serbatoio di espansione d'olio **sopra** la EHP.

Il tappo del un serbatoio di espansione d'olio VETUS è dotato di un foro di areazione; assicurarsi che anche il tappo dell'eventuale serbatoio di espansione d'olio supplementare presenti tale foro.

4.4 Raccordi

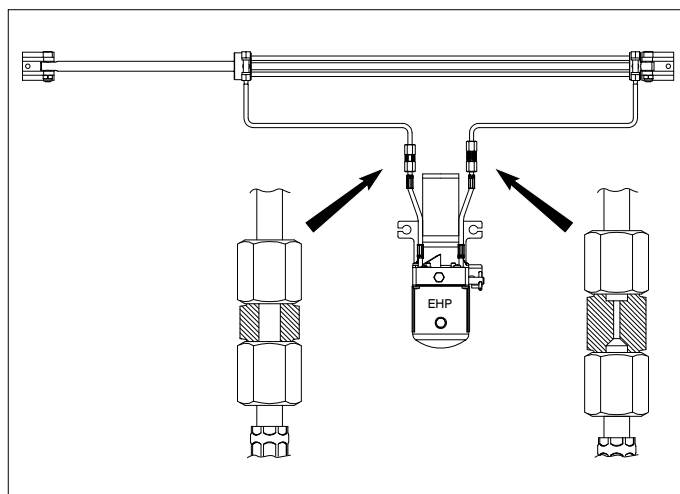
Non usare mai nastro in teflon per impermeabilizzare le filettature; anche gli impermeabilizzanti fluidi devono essere usati con molta cautela; l'entrata di sostanze impermeabilizzanti nel sistema idraulico può causare malfunzionamenti.

4.4.1 Cilindro

Gli allacciamenti per le condutture sono già montati; come impermeabilizzante è stato usato un prodotto fluido. Se un allacciamento viene spostato, il vecchio impermeabilizzante deve essere rimosso e sostituito da un nuovo impermeabilizzante fluido.

4.4.2 EHP

Montare i due raccordi sulle due condutture in nylon già installate sulla EHP. Inserire l'accoppiamento con la farfalla incorporata nella giusta condotta.



4.5 Installazione dei tubi flessibili

Le singole parti del sistema idraulico di comando devono essere collegate tra loro mediante tubi flessibili in nylon (diametro interno 4 mm, diametro esterno 6 mm).

Le linee di collegamento devono essere più corte possibile, al fine di limitare la loro resistenza.

Per favorire lo sfiato del sistema, si consiglia di installare le linee orizzontali con una pendenza di ca. 3 cm per metro, con il lato pompa più in alto rispetto al lato cilindro.

Installare i tubi flessibili in modo tale da limitare al massimo il rischio di danneggiamento esterno e di aggressione da parte di sostanze chimiche e calore.

Proteggere i tubi flessibili che devono attraversare una paratia mediante una canaletta o impiegare appositi raccordi.

Eventuali curve devono essere assolutamente prive di strozzature; una strozzatura nella condotta riduce il flusso dell'olio idraulico.

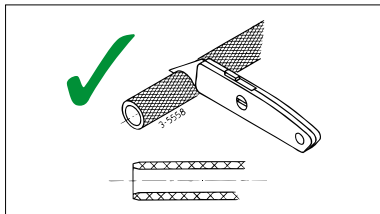
In relazione ai movimenti che il cilindro deve poter compiere, gli ultimi 50 cm di entrambe le linee collegate al cilindro devono essere montate con un ampio raggio di curvatura.

Dopo l'installazione, pulire le linee con azoto o aria (compressa) (mai con acqua!), per verificare l'assenza di ostruzioni ed eliminare eventuali corpi estranei.

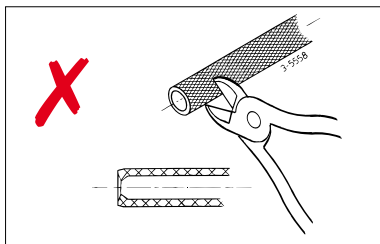
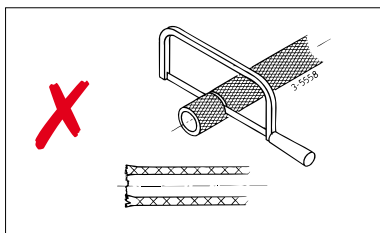
Il raggio di curvatura minimo per le tubature in nylon è di 25 mm.

Fissare sempre i tubi con appositi fermi; distanza tra i fermi ca. 50 cm.

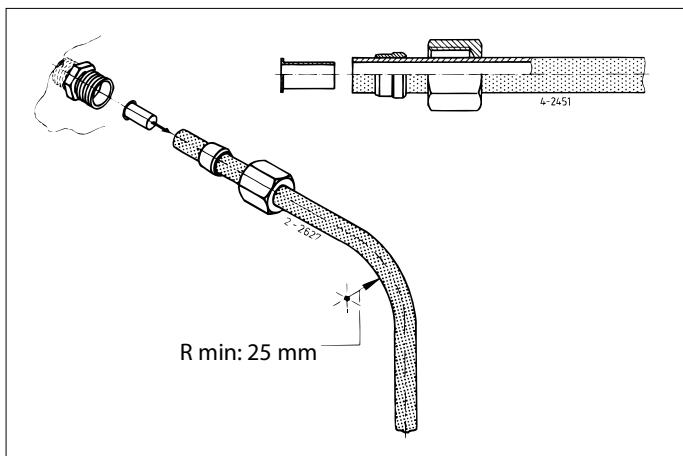
Le condutture o tubature devono essere tagliate su misura con un coltello.



Non accorciare mai le condutture o tubature segando (l'entrata di segatura nel sistema idraulico causa seri problemi), o tagliando via la parte eccedente con una tenaglia (eccessiva deformazione del tubo).



4.6 Montaggio del tubo in nylon sul raccordo



Dopo aver tagliato il tubo di nylon montare il dado e l'anello sul tubo e montare la boccola all'interno del tubo.

4.7 Impianto elettrico

Controllare se la tensione, indicata sulla targhetta di identificazione del motore elettrico, corrisponde alla tensione di bordo.

La capacità della batteria deve essere calcolata sulla base del consumo elettrico riportato nei 'Dati tecnici'.

La perdita di tensione tra la batteria ed il motore della EHP non deve essere maggiore del 10% della tensione di alimentazione.

Consultare la seguente tabella per la sezione minima e la lunghezza massima dei cavi.

Tipo di EHP	Lunghezza totale cavo positivo e negativo	Sezione del cavo
EHPA R2, 12 V	0 - 11 m	1,5 mm ²
	11 - 18 m	2,5 mm ²
EHPA R2, 24 V	0 - 23 m	1,0 mm ²
EHPC R2, 12 V	0 - 11 m	2,5 mm ²
	11 - 18 m	4,0 mm ²
EHPC R2, 24 V	0 - 23 m	1,5 mm ²

Installare un interruttore principale ed un fusibile, di amperaggio pari a quello indicato nei dati tecnici, nel cavo positivo del circuito principale. Installare un fusibile da 2 A nel circuito di governo.

4.7.1 Allacciamento della EHP su un selettore

Per l'allacciamento della EHP su un selettore, consultare gli 'Schemi elettrici' a pagina 42.

Può sempre essere installato un secondo selettore, in parallelo con il primo.

4.7.2 Finecorsa (opzionali)

Il sistema può essere dotato di finecorsa opzionali, che provvedono ad arrestare il motore della EHP al raggiungimento delle posizioni di corsa massima e minima da parte del cilindro.

4.8 Rabbocco e sfiato

Il sistema idraulico deve essere rabboccato dal suo punto più alto, ossia dalla EHP o dal serbatoio di espansione d'olio supplementare.

- Scollegare temporaneamente gli allacciamenti del motore della EHP al selettore.
- Collegare il cavo nero del motore elettrico al cavo positivo della batteria, tramite un interruttore.
- Collegare il cavo rosso del motore elettrico al cavo negativo della batteria.
- Rimuovere il tappo di riempimento dall'alloggiamento della pompa.
- Posizionare un imbuto sul foro di rabbocco e riempire il serbatoio della EHP con olio idraulico.

Per le specifiche dell'olio fare riferimento ai 'Dati tecnici'.

Assicurarsi che durante il rabbocco vi sia sempre sufficiente olio nel serbatoio; se la pompa dovesse aspirare aria, è necessario ripetere le operazioni di sfiato.

Per evitare che rimanga dell'aria intrappolata nell'olio, il rabbocco deve avvenire con 'calma'.

1 Aprire il foro di sfiato 'A'. Muovere l'asta dello stantuffo fino a quando lo stantuffo si trova a contatto con il coperchio di fine corsa 'A'. Azionare il motore della EHP con l'interruttore. Non appena l'olio che fluisce dal foro di sfiato 'A' non contiene più aria, spegnere il motore della EHP.

2 Chiudere il foro di sfiato 'A' ed azionare nuovamente il motore della EHP; rabboccare il serbatoio tampone, mentre lo stantuffo viene postato a contatto con il coperchio di fine corsa 'B' dalla EHP.

Ora collegare il cavo rosso del motore elettrico, tramite un interruttore, con il cavo positivo della batteria, e collegare il cavo nero al cavo negativo della batteria.

3 Aprire il foro di sfiato 'B'.

Azionare il motore della EHP con l'interruttore. Non appena l'olio che fluisce dal foro di sfiato 'B' non contiene più aria, spegnere il motore della EHP e chiudere il foro di sfiato 'B'.

Riempire il serbatoio tampone fino al livello indicato.

Staccare i collegamenti temporanei tra la batteria ed il motore della EHP e ripristinare i collegamenti tra il pilota automatico o il selettore ed il relè del motore della EHP, controllando che lo stantuffo si muova nella giusta direzione; se la direzione di movimento dello stantuffo non è corretta, invertire i collegamenti.

Informazioni generali

Nei giorni immediatamente successivi al rabbocco, il livello dell'olio deve essere ripetutamente controllato e, se necessario, deve essere aggiunto altro olio.

Il livello dell'olio può, inizialmente, scendere per la liberazione di aria, finemente ripartita, dall'olio.

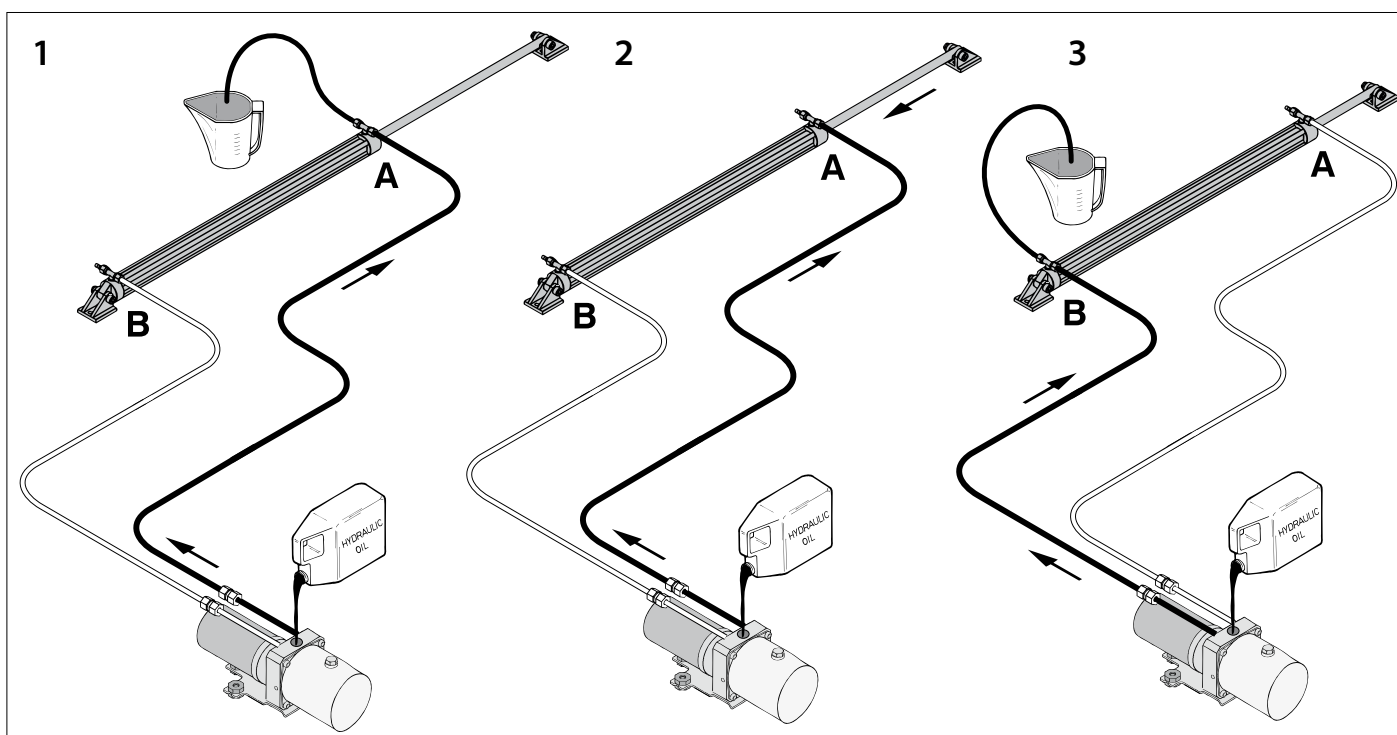
5 Uso

Quando viene azionato l'interruttore sul pannello di comando, il cilindro si muoverà nella direzione del suo punto di corsa massimo o minimo, spostando l'oggetto da sollevare (ad esempio aprendo o chiudendo, rispettivamente, il boccaporto).

Se non sono installati i finecorsa, l'interruttore deve essere immediatamente rilasciato al raggiungere della posizione estrusione o intrusione massime del cilindro, onde prevenire il surriscaldamento della EHP.

6 Manutenzione

- Controllare regolarmente il livello d'olio nella EHP. Se il sistema è dotato di un serbatoio di espansione supplementare, il livello dell'olio deve essere a metà di tale serbatoio.
- Controllare regolarmente che l'asta dello stantuffo del cilindro non sia sporca e, se necessario, pulirla, onde prevenire il danneggiamento degli anelli raschiaolio.
- Sostituire l'olio idraulico ogni due anni o ogni 200 ore di funzionamento.



7 Dati tecnici

Cilindro	: HL12500A	HL24500A	HL12500B	HL24500B
Tipo	Cilindro non bilanciato			
Corsa	500 mm			
Volume	Asta dello stantuffo in 'intruso': 80 cm ³		Asta dello stantuffo in 'intruso': 275 cm ³	
	Asta dello stantuffo in 'estruso': 157 cm ³		Asta dello stantuffo in 'estruso': 402 cm ³	
Forza max.	125 kgf (1250 N)		320 kgf (3200 N)	
Pressione di lavoro	40 bar (40 kg/cm ² , 3922 kPa)			
Allacciamenti	G 1/8 filettatura interna			
Peso	1,4 kg		2,7 kg	
Tempo necessario per l'intrusione e l'estrusione	Cilindro 'estruso': 27 sec.		Cilindro 'estruso': 25 sec.	
	Cilindro in 'intruso': 13 sec.		Cilindro in 'intruso': 17 sec.	
In caso di 2 cilindri i tempi devono essere moltiplicati per 2				

Pompa elettroidraulica (EHP)

Tipo	: EHPA R2, 12 V	EHPA R2, 24 V	EHPC R2, 12 V	EHPC R2, 24 V
Motore elettrico				
Tipo	Reversibile, a magnetismo permanente e corrente continua			
Tensione	12 V	24 V	12 V	24 V
Corrente per peso nullo	6,5 A	4,0 A	9,0 A	6,0 A
Corrente massima	9,5 A	6,0 A	15 A	8,9 A

Pompa idraulica

Tipo	Pompa adescante			
Capacità	350 cm ³ /min		950 cm ³ /min	

Valvola di sicurezza

Impostazione	40 bar (40 kgf/cm ² , 3923 kPa)			
--------------	--	--	--	--

Serbatoio tampone

Volume	0,2 litri			
--------	-----------	--	--	--

Allacciamenti

Pompa	raccordi per linea ø 6 mm filettatura esterna in dotazione			
Serbatoio tampone	7/16 - 20 UNF interni			

Fusibile

Nel circuito principale	20 A ¹⁾	15 A ¹⁾	30 A ¹⁾	20 A ¹⁾
-------------------------	--------------------	--------------------	--------------------	--------------------

Peso

Olio escluso	2,3 kg			
--------------	--------	--	--	--

¹⁾ Basato su fusibili 'Fast Acting (F)' secondo la norma SAE J 1284

Conduttura

Tipo	Tubature in Nylon, ø interno 4 mm, ø esterno 6 mm			
------	---	--	--	--

Liquido idraulico

Olio idraulico	: conforme a ISO VG 15
Viscosità	: 14 cSt a 40°C
Indice di viscosità	: ca. 380
Punto di solidificazione	: inferiore a -60°C

I seguenti oli idraulici soddisfano alle suddette specifiche:

VETUS	: Hydraulic Steering Oil HF 15
Shell	: Aeroshell Fluid 4
Chevron Texaco	: Aircraft Hydraulic 5606G
Esso	: Univis HVI 13
Exxon Mobil	: Mobil Aero HFA

8 Hoofdafmetingen

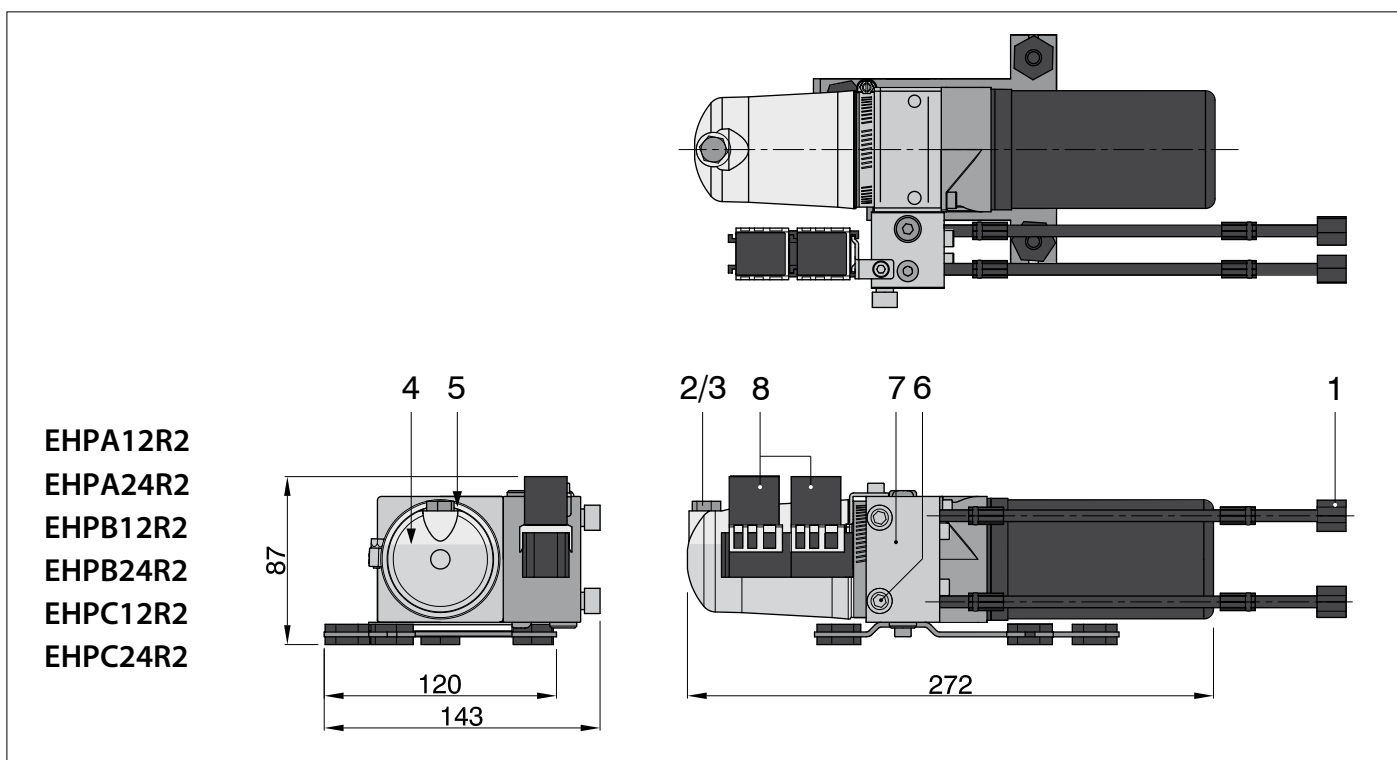
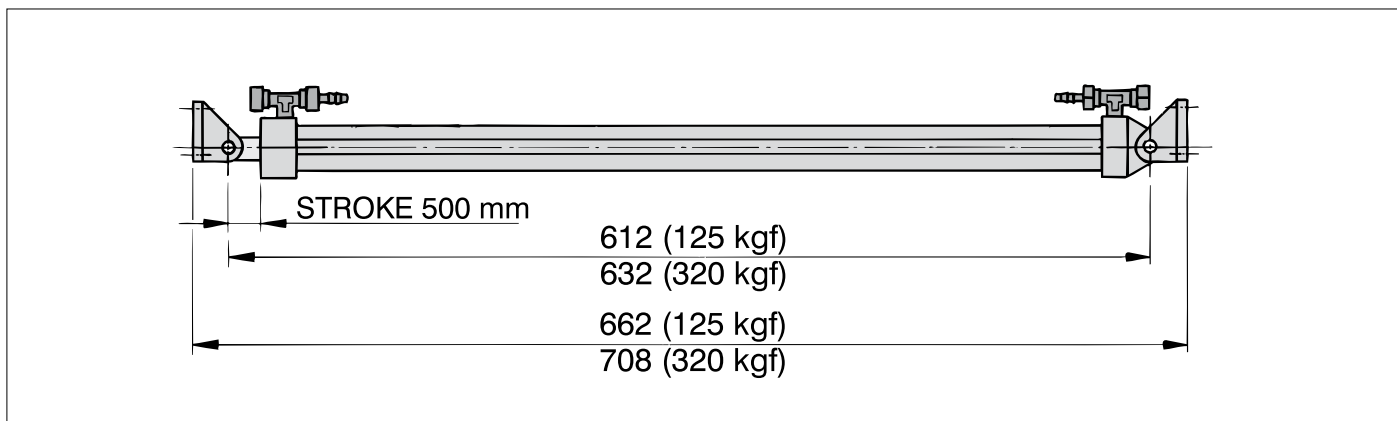
Hauptabmessungen

Dimensiones principales

Overall dimensions

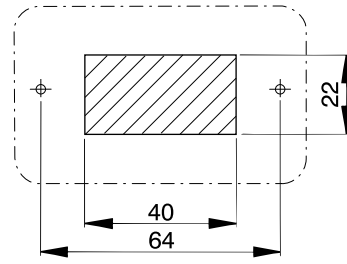
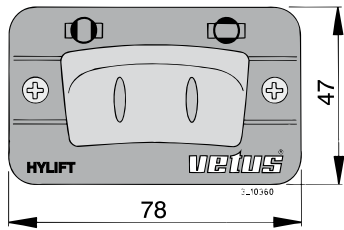
Dimensiones principales

Dimensioni principali



1	Aansluitingen cilinder	Cylinder connections	Anschlüsse Zylinder
2	Aansluiting vereffeningsleiding	Connection for the compensating line	Anschluss Ausgleichsleitung
3	Vuldop	Filler neck	Verschlussdeckel
4	Maximale olieniveau	Maximum oil level	Maximaler Ölstand
6	Kortsluitkraan, zeskant 6 mm inw.	By-pass valve, hexagonal 6 mm int.	Kurzschlussventil, sechskant 6 mm innen
7	Terugslagkleppenblok	Check valve block	Rückschlagventil-Block
8	Relais	Relay	Relais

1	Raccordements cylindre	Conexiones cilindro	Allacciamenti cilindro
2	Raccordement conduite de compensation	Conexión conducto de compensación	Allacciamento linea di livellamento
3	Bouchon de remplissage	Tapón de relleno	Tappo di riempimento
4	Niveau d'huile maximal	Nivel de aceite máximo	Livello massimo dell'olio
6	Robinet de court-circuit, six pans 6 mm int.	Válvula de cortocircuito, hexagonal 6 mm int.	Rubinetto di cortocircuitazione, esagonale 6 mm int.
7	Pistonñoupape de retenue	Verificar bloque de válvulas	Blocco valvole di non ritorno
8	Relais	Relé	Relè



9 Installatievoorbeelden

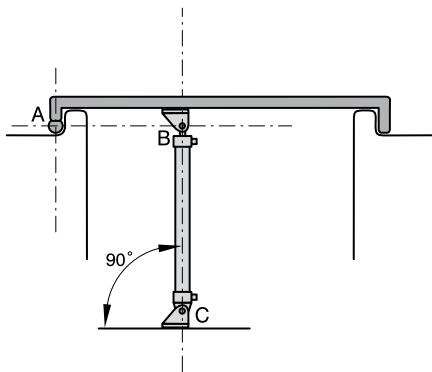
Einbaubeispiele

Ejemplos de instalación

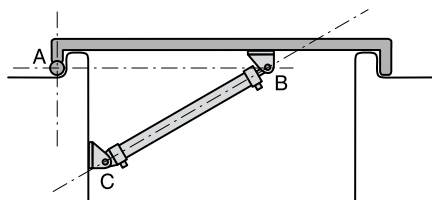
Installation examples

Exemples d'installation

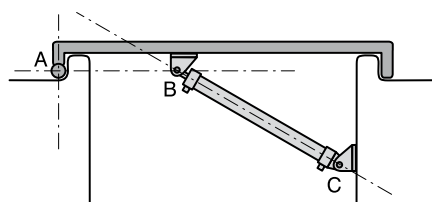
Esempi di installazione



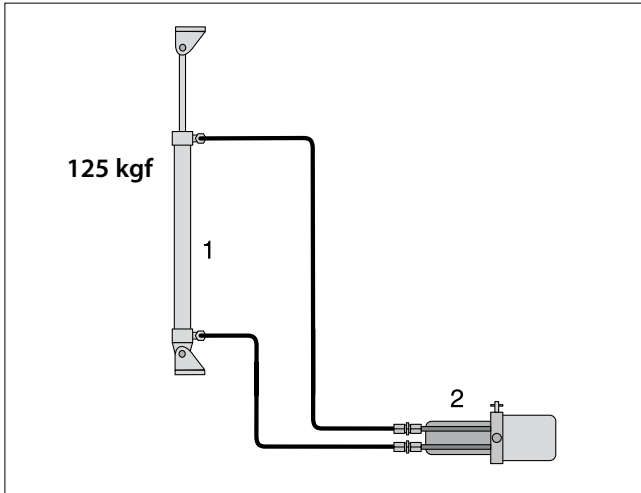
Goed
Good
Gut
Correct
Correcto
Correcto



Niet ideaal
Not ideal
Nicht ideal
Non ideal
No ideal
Non ottimale



Slecht
Wrong
Schlecht
Incorrect
Incorrecto
Errato



Hydraulische hefsysteem met 1 cilinder type '125 kgf'

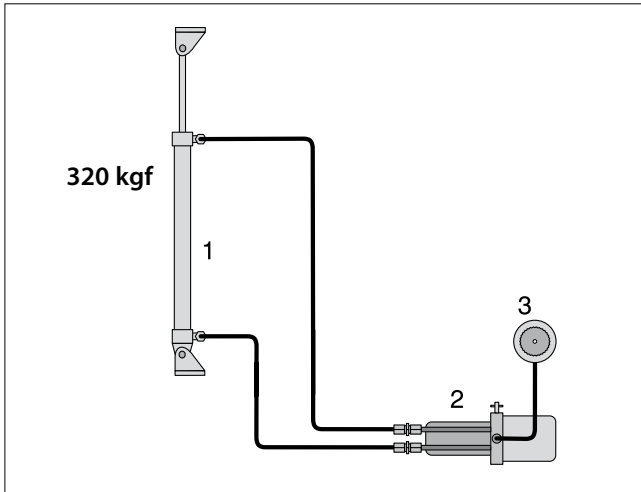
Hydraulic lifting system with 1 cylinder model '125 kgf'

Hydraulisches Hebesystem mit 1 Zylinder Typ '125 kgf'

Système de levée hydraulique à 1 cylindre type '125 kgf'

Sistema de levantamiento hidráulico con 1 cilindro tipo '125 kgf'

Sistema di sollevamento elettroidraulico con 1 cilindro tipo '125 kgf'



Hydraulische hefsysteem met 1 cilinder type '320 kgf'

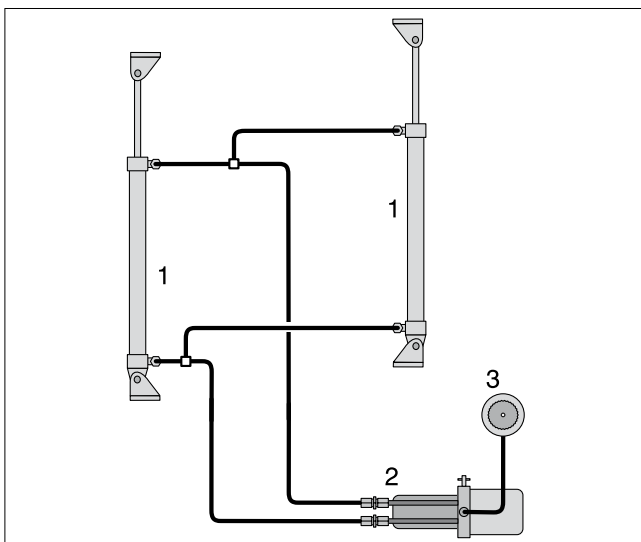
Hydraulic lifting system with 1 cylinder model '320 kgf'

Hydraulisches Hebesystem mit 1 Zylinder Typ '320 kgf'

Système de levée hydraulique à 1 cylindre type '320 kgf'

Sistema de levantamiento hidráulico con 1 cilindro tipo '320 kgf'

Sistema di sollevamento elettroidraulico con 1 cilindro tipo '320 kgf'



Hydraulische hefsysteem met 2 cilinders

Hydraulic lifting system with 2 cylinders

Hydraulisches Hebesystem mit 2 Zylindern

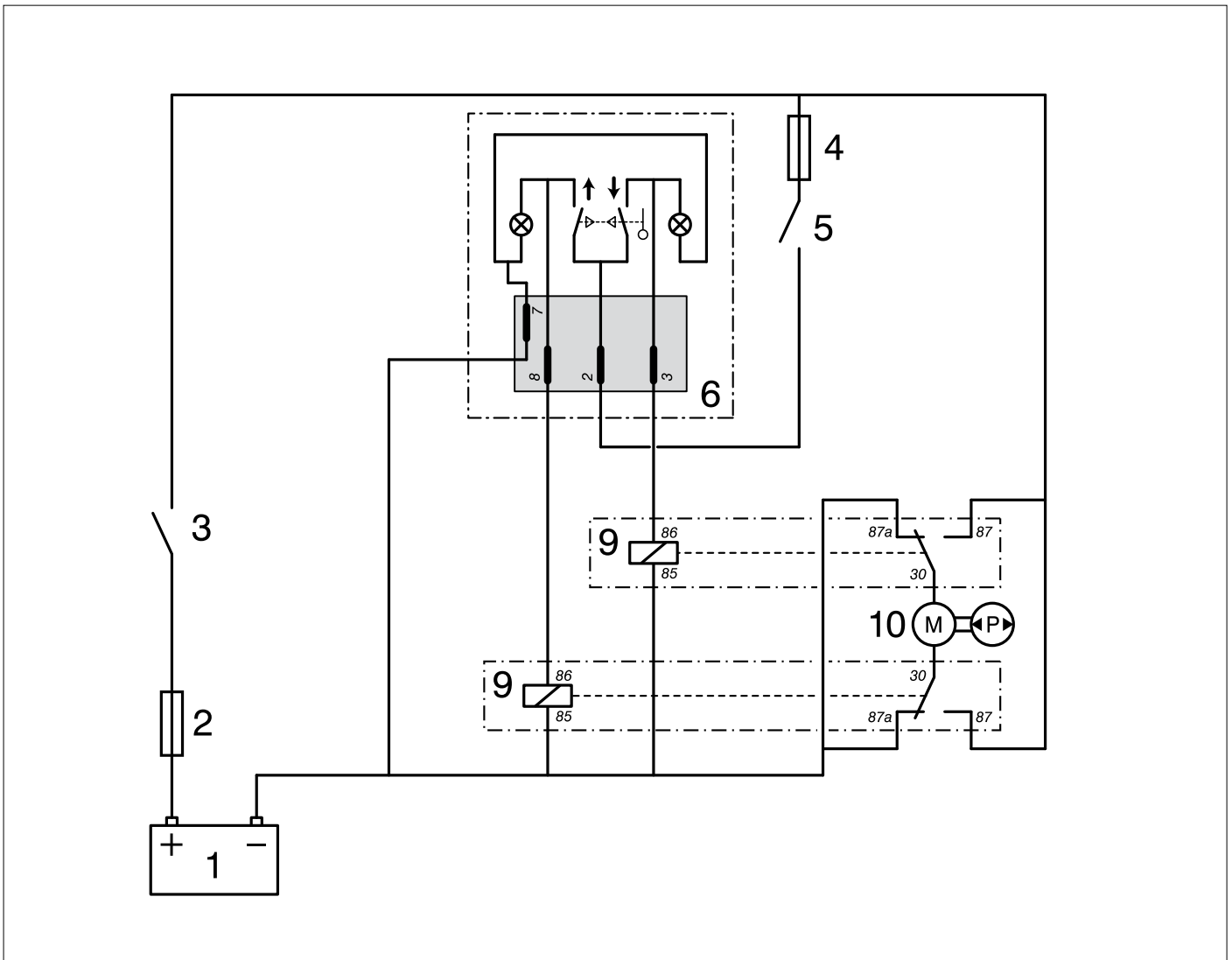
Système de levée hydraulique à 2 cylindres

Sistema de levantamiento hidráulico con 2 cilindros

Sistema di sollevamento elettroidraulico con 2 cilindri

1	Cilinder	Cylinder	Zylinder
2	Elektro-Hydraulische pomp	Electro-hydraulic pump	Elektrohydraulische Pumpe
3	Olie-expansie tank	Oil expansion tank	Ölexpansionstank

1	Cylindre	Cilindro	Cilindro
2	Pompe électro-hydraulique	Bomba electrohidráulica	Pompa elettroidraulica
3	Vase d'expansion d'huile	Depósito de expansión de aceite	Serbatoio di espansione d'olio



Hydraulisch hefsysteem met keuzeschakelaar

Hydraulic lifting system with selector switch

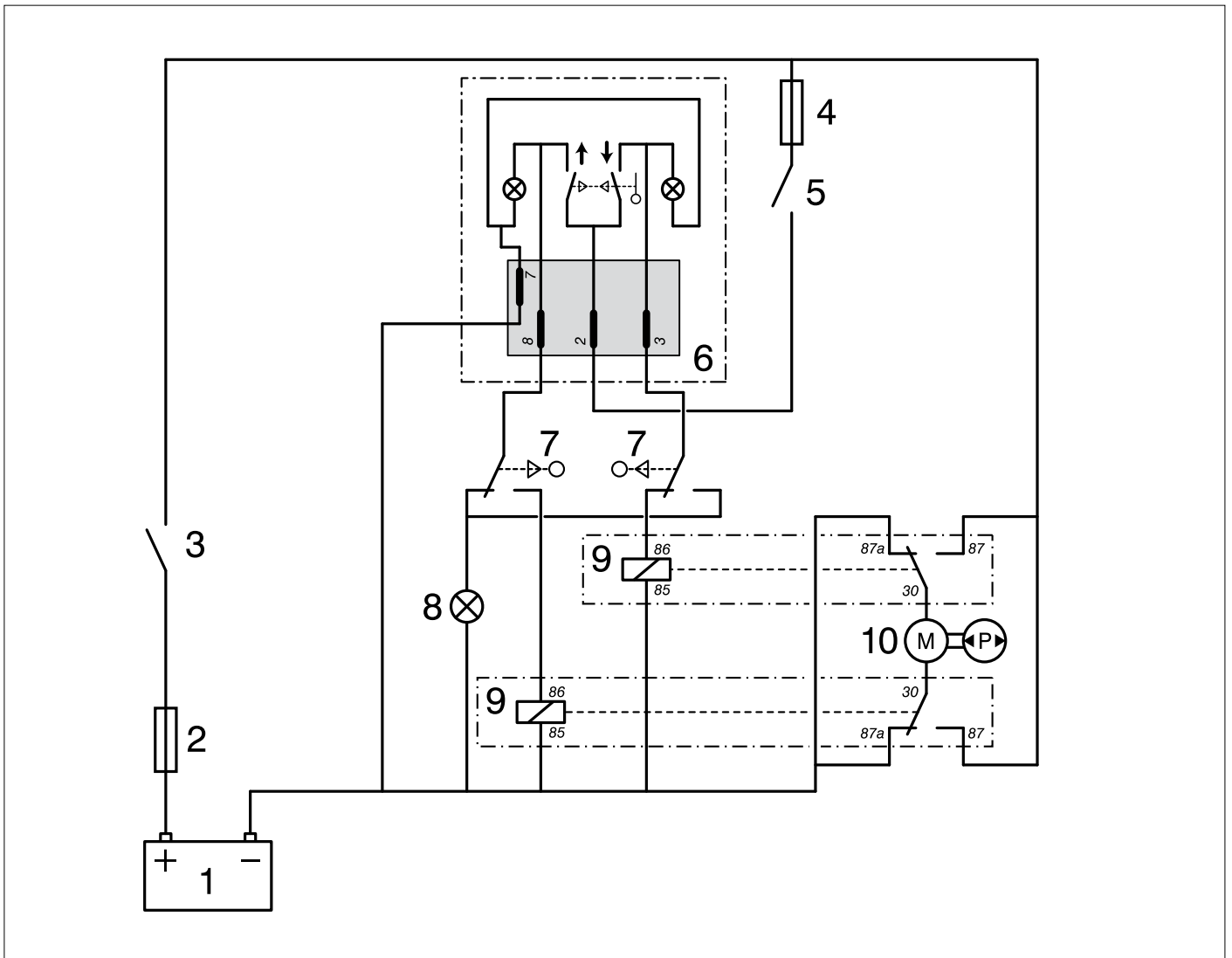
Hydraulisches Hebesystem mit Wahlschalter

Système de levée hydraulique à sélecteur

Sistema de levantamiento hidráulico con selector

Sistema di sollevamento idraulico con selettore

1	Accu	Battery	Batterie
2	Hoofdzekering	Main fuse	Hauptsicherung
3	Hoofdschakelaar	Main switch	Hauptschalter
4	Zekering	Fuse	Sicherung
5	Aan/ uit schakelaar	On/Off switch	Ein- / Ausschalter
6	Keuzeschakelaar	Selector switch	Wahlschalter
7	Eindschakelaar	Limit switch	Endausschalter
8	Waarschuingslampje	Warning lamp	Warnleuchte
9	Magneetschakelaar (relais) 1x wisselcontact	Magnetic switch (relay) 1x change-over contact	Magnetschalter (Relais) 1x Wechselkontakt
10	Omkeerbare elektromotor	Reversing electric motor	Umkehrbarer Elektromotor



Hydraulisch hefsysteem met keuzeschakelaar en eindschakelaars

Système de levée hydraulique à sélecteur et interrupteurs 'fin de course'

Hydraulic lifting system with selector switch and limit switches

Sistema de levantamiento hidráulico con selector e interruptores finales

Hydraulisches Hebesystem mit Wahlschalter und Endausschaltern

Sistema di sollevamento idraulico con selettore e fincorsa

1	Batterie	Batería	Batteria
2	Fusible principal	Fusible principal	Fusibile principale
3	Interrupteur général	Interruptor central	Interruttore principale
4	Fusible	Fusible	Fusibile
5	Commutateur marche/arrêt	Interruptor de activado/ desactivado	Interruttore Acceso/Spento
6	Sélecteur	Selector	Selettore
7	Interrupteur 'fin de course'	Interruptor final	Fincorsa
8	Témoin d'alerte	Piloto de aviso	Spia luminosa
9	Contacteur électromagnétique (relais), 1x commutateur	Interruptor magnético (relé) 1x contacto alterno	Interruttore magnetico (relè) 1x contatto alternato
10	Electromoteur réversible	Electromotor reversibile	Motore elettrico reversibile



Fokkerstraat 571 - 3125 BD Schiedam - Holland
Tel.: +31 (0)88 4884700 - sales@vetus.com - www.vetus.com