

<b>NEDERLANDS</b>	<b>3</b>
<b>ENGLISH</b>	<b>7</b>
<b>DEUTSCH</b>	<b>11</b>
<b>FRANÇAIS</b>	<b>15</b>
<b>ESPAÑOL</b>	<b>19</b>
<b>ITALIANO</b>	<b>23</b>



**Installatie- en gebruikershandleiding**  
Watertanksystemen

**Installation and user manual**  
Fresh water tank systems

**Installations- und Benutzerhandbuch**  
Komplette Wasser-Tanksysteme

**Manuel d'Installation et d'utilisation**  
Systèmes de réservoirs d'eau douce

**Manual de instalación y usuario**  
Sistemas de depósitos de agua dulce

**Manuale d'installazione e d'uso**  
Impianti di raccolta acqua potabile

# Fresh water tank systems

## DWSC

## Inhoud

1	Inleiding	3
2	Installatie	3
2.1	Algemeen	3
2.2	Inspectiedeksel en fittingen	3
2.3	Aansluiten van de tank	4
2.4	Controle	4
2.5	Elektrische installatie, pomp	4
2.6	Elektrische installatie, niveausensor en niveaumeter	5
3	Gebruik	5
4	Winterklaar maken	5
5	Onderhoud	5
6	Storing zoeken	6
7	Technische gegevens	6
8	Elektrische schema's	28
9	Hoofdafmetingen	30
	Service onderdelen	31

## Inhalt

1	Einführung	11
2	Einbau	11
2.1	Allgemeines	11
2.2	Inspektionsdeckel und Fittingen	11
2.3	Anschließen des Tanks	12
2.4	Kontrolle	12
2.5	Elektroanlage, Pumpe	12
2.6	Elektroanlage, Niveausensor und Niveaumesser	13
3	Verwendung	13
4	Winterfest machen	13
5	Wartung	13
6	Störung suchen	14
7	Technische Daten	14
8	Elektrischer Schaltpläne	28
9	Hauptabmessungen	30
	Ersatzteile	31

## Índice

1	Introducción	19
2	Instalación	19
2.1	General	19
2.2	Tapa de inspección y accesorios de tubo	19
2.3	Conectar el aljibe	20
2.4	Comprobación	20
2.5	La instalación eléctrica, bomba	20
2.6	La instalación eléctrica, sensor y indicador de nivel de fluido	21
3	Uso	21
4	Preparación para el invierno	21
5	Mantenimiento	21
6	Detección de fallos	22
7	Datos técnicos	22
8	Esquema's eléctrico	28
9	Dimensiones principales	30
	Piezas de repuesto	31

## Content

1	Introduction	7
2	Installation	7
2.1	General	7
2.2	Inspection cover and fittings	7
2.3	Connecting the tank	8
2.4	Check	8
2.5	Electrical installation, pump	8
2.6	Electrical installation, level sensor and level gauge	9
3	Use	9
4	Making ready for winter	9
5	Maintenance	9
6	Problem solving	10
7	Technical Data	10
8	Wiring diagrams	28
9	Principal dimensions	30
	Service parts	31

## Sommaire

1	Introduction	15
2	Installation	15
2.1	Généralités	15
2.2	Couvercle de visite et garnitures	15
2.3	Raccordement du réservoir	16
2.4	Contrôle	16
2.5	Installation électrique, pompe	16
2.6	Installation électrique, capteur et indicateur de niveau	17
3	Utilisation	17
4	Remisage pour l'hiver	17
5	Entretien	17
6	Recherche des pannes	18
7	Fiche technique	18
8	Schémas électrique	28
9	Dimensions principales	30
	Pièces détachées	31

## Indice

1	Introduzione	23
2	Installazione	23
2.1	Generalità	23
2.2	Montaggio del coperchio per le ispezioni e dei raccordi	23
2.3	Allacciamento del serbatoio	24
2.4	Controlli	24
2.5	Installazione elettrica, pompa	24
2.6	Installazione elettrica, sensore e indicatore di livello	25
3	Uso	25
4	Preparazione per il rimessaggio	25
5	Manutenzione	25
6	Ricerca dei guasti	26
7	Dati tecnici	26
8	Schemi elettrico	28
9	Dimensioni principali	30
	Ricambi	31

# 1 Inleiding

Deze handleiding geldt voor de Vetus (vaste) kunststof watertanks met opgebouwde elektrische pomp.

Voor afmetingen zie tekeningen op blz. 30. Voor alle afmetingen gelden toleranties van + of - 2%!

## 2 Installatie

### 2.1 Algemeen

Houdt bij het kiezen van een plaats van de tank en een plaats voor de dekvuldop met het volgende rekening:

De vulslang moet zo kort mogelijk zijn, moet continu van de dekdop naar de tank aflopen en zo recht mogelijk zijn.

#### Opstelling

- Stel de tank zodanig op dat deze goed toegankelijk is voor inspectie.
- Zorg ook voor voldoende vrije ruimte aan de bovenzijde van de tank in verband met de slangaansluitingen, deze moeten tijdens de montage goed toegankelijk zijn.
- Voor ventilatie dient de tank rondom ca. 1 cm vrij te blijven van schotten of andere tanks.
- Zorg voor een voldoende stevige fundatie om de tank op te stellen en goed vast te kunnen zetten.
- **De afmetingen van een tank nemen in geringe mate toe als deze gevuld is.** Houdt hiermee rekening met het vastzetten van de tank.
- Zet de tank vast met de meegeleverde RVS ringen.

#### Montage in zeilschepen

Houd rekening bij het monteren, dat de vulslang te allen tijde aan dezelfde boordzijde gemonteerd dient te worden als de tank.

Dit voorkomt een mogelijk een te grote overdruk bij varen onder helling.

### 2.2 Inspectiedeksel en fittingen

Het inspectiedeksel en de fittingen zijn reeds in de bovenzijde van de tank gemonteerd.

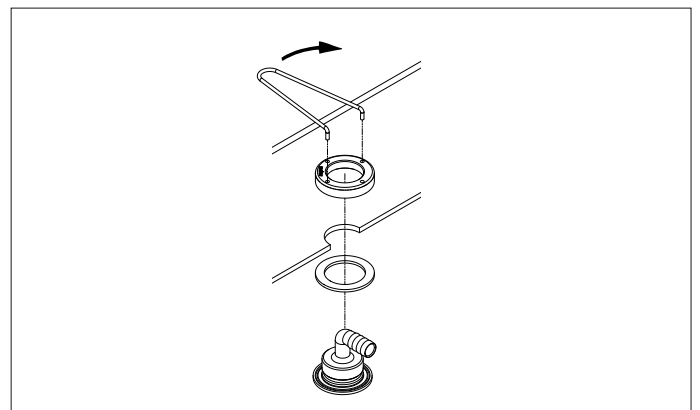
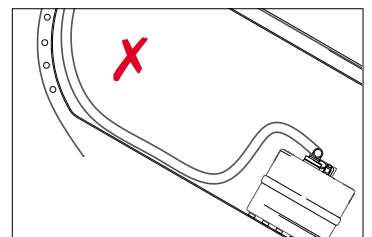
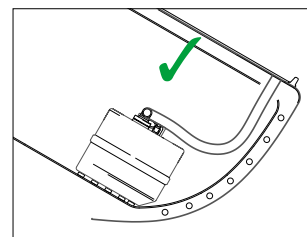
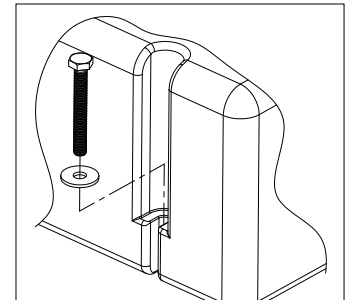
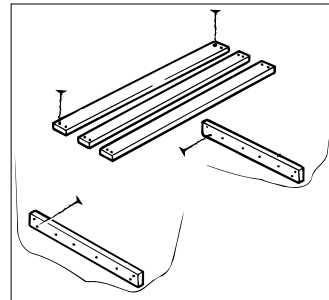
- Draai de moeren los om de fittingen in de juiste richting te kunnen plaatsen.
- Zet de moeren vast met de sleutel, nooit met een waterpomp-tang. Draai de moeren niet te vast aan.
- Controleer na 2 dagen of de moeren nog goed vastzitten; draai de moeren vaster aan indien noodzakelijk. Herhaal dit nogmaals na 4 dagen.
- De geveer voor een niveaumeter is reeds in de bovenzijde van de tank gemonteerd. De geveer kan **alleen** op een **Vetus waterniveaumeter** worden aangesloten.

In een waterdrukstelsel zal de pomp onmiddellijk worden ingeschakeld nadat de druk is gedaald als er water is getapt om zo een gelijkmatige uitstroom van tapwater te verkrijgen.



**LET OP!**

Het hoogteverschil tussen tank en vuldop mag maximaal 2 meter bedragen (de maximale overdruk van de tank is 20 kPa (0,2 bar)!)



## 2.3 Aansluiten van de tank

Sluit de tank aan met een goede kwaliteit gewapende slang. Vermijd scherpe knikken in de slang.

De gewapende slang moet een zogenaamde levensmiddelenkwaliteit zijn en tenminste bestand zijn tegen een temperatuur van 60°C en een druk van 400 kPa (4 bar).

Vetus levert een voor tapwater geschikte slang. Deze slang is smaakvrij, niet giftig, bestand tegen temperaturen van -5°C tot +65°C.

Art.code: DWHOSE12A, waterslang inw. ø 12 mm

DWHOSE16A, waterslang inw. ø 16 mm

DWHOSE38A, waterslang inw. ø 38 mm

Monteer elke slangverbinding met een goede slangklem.

**Monteer de vuldop (13).**

**Monteer een vulslang (14),** inwendige diameter 38 mm, tussen de vuldop en de tank. Installeer deze slang zodanig dat zowel de tank als de vuldop mechanisch niet worden belast.

**Monteer de ontluichtingsnippel (12),** zo hoog mogelijk, boven het niveau van de bovenzijde van de tank. Kies een zodanige plaats voor de ontluichtingsnippel dat regen- of buitenwater niet kunnen binnendringen.

**Monteer de ontluichtingsleiding (11),** inwendige diameter 16 mm, tussen de ontluichtingsnippel en de tankaansluiting (9).

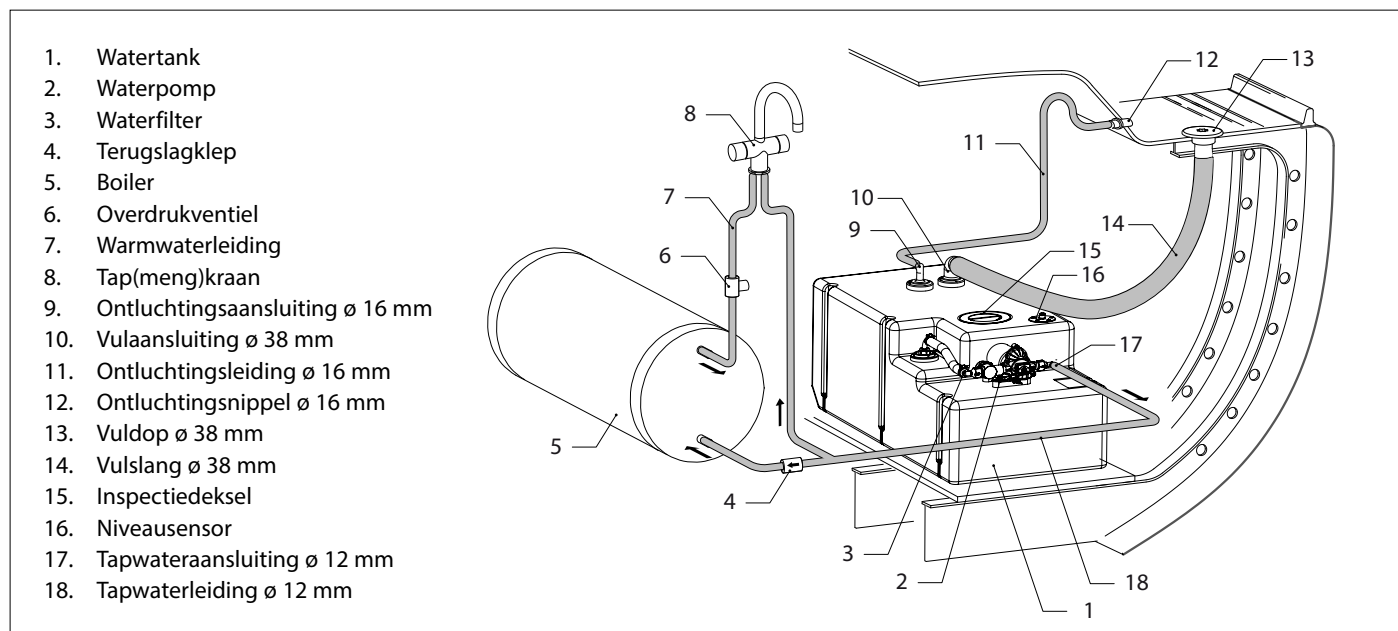
De ontluichtingsleiding dient, vanaf de tank gezien, voortdurend in hoogte oplopend te worden gemonteerd.

**Sluit de tapwaterleiding (18),** met een inwendige diameter 12 mm, aan op de pomp.

## 2.4 Controle

Controleer na installatie het systeem op dichtheid.

Afpersdruk 20 kPa (0,2 bar).



## 2.5 Elektrische installatie, pomp

- Controleer of de spanning, vermeld op het typeplaatje, overeenkomt met de boordspanning (12 of 24 V).
- Raadpleeg de elektrische schema's, pag. 28 en 29, hoe de pomp aan te sluiten. Verleng de aansluitdraden indien noodzakelijk. Gebruik draadverbinders van een goede kwaliteit en gebruik de juiste tang! Zorg ervoor dat alle elektrische verbindingen droog blijven onder normale omstandigheden om elektrolyse en corrosie te voorkomen.

De minimale draaddoorsnede van de aansluitkabels is 2,5 mm<sup>2</sup>. Het spanningsverlies tussen accu en pomp mag niet meer dan 10% van de voedingsspanning bedragen. Pas bij een (12 Volt) installatie met een totale kabellengte (plus- en minkabel gezamenlijk) van meer dan 19 m een draaddoorsnede van 4 mm<sup>2</sup> toe.

Sluit de voedingsspanning aan zoals in het aansluitschema is aangegeven. Zie tekening, blz. 28.

In de pluskabel moet een schakelaar\* en een zekering\*\* worden opgenomen.



**LET OP**

**Het juiste aansluiten van + (plus) en - (min)!**  
Rood is +, zwart is -.

\*) De schakelaar moet geschikt zijn voor een stroom van 15 A.

\*\*) Zekering: bij 12 Volt 10 A  
bij 24 Volt 7,5 A



**WAARSCHUWING**

Bij langdurig gebruik kan de motor heet worden!  
Zorg er voor dat elektrische bedrading e.d. niet in contact komt met het motorhuis.

## 2.6 Elektrische installatie, niveausensor en niveaumeter

De reeds gemonteerde tankniveausensor meet het vloeistofniveau. De sensor kan worden toegepast in combinatie met een Vetus niveaumeter (behoort niet tot de leveringsomvang).

Sluit de sensor aan op de tankniveaumeter zoals in de schema's is aangegeven, zie pagina. 29.

Voor in gebruiknemen van de tank zie 'Gebruik'.

## 3 Gebruik

### In gebruiknemen van het waterdrukstelsysteem

Reinig en ontsmet de tank en de leidingen alvorens de watervoorziening voor de eerste maal in gebruik te nemen.

Ontsmet de tank tenminste eenmaal per jaar bij voorkeur aan het begin van het vaarseizoen.

Zorg er voor dat, bij in gebruikname van het waterdrukstelsysteem, de watertank voldoende water bevat.

- Open alle kranen; zowel de koud- als de warmwaterkranen.
- Schakel de hoofdschakelaar van de pomp in.
- Sluit de kranen zodra het uitstromende water geen lucht meer bevat.
- Controleer de aansluitingen op lekkage.

Controleer de werking van de pomp door een kraan langzaam open en weer dicht te draaien.

### Reinigen

Reinig de binnenzijde van de tank met water en soda (50 gr. / 10 l.). Spoel de tank met schoon leidingwater.

### Ontsmetten

Bij de eerste ingebruikname:

Ontsmet de tank door deze te vullen met een oplossing van bleekwater in water (1 : 1000). Laat dit ontsmettende mengsel door het watersysteem circuleren. Verwijder de oplossing en spoel de tank met schoon leidingwater.



TIP

Berekening van de benodigde hoeveelheid bleekwater in water om de tank te ontsmetten: Pas 1 milliliter bleekwater toe voor iedere liter tankinhoud.

Aan het begin van het vaarseizoen:

Ontsmet de tank en voorkom gelijktijdig de groei van alg door de tank te vullen met een oplossing van witte azijn in water (1 : 20). Laat de azijnoplossing minimaal 24 uur in de tank staan, hoe langer hoe beter. Verwijder de oplossing en spoel de tank als volgt: spoel eerst met schoon leidingwater, dan met een oplossing van bakpoeder in schoon leidingwater (50 gr. / 10 l.) en daarna nogmaals met schoon leidingwater.

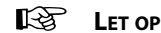
### Vullen

Vul de tank met schoon leidingwater. Laat altijd eerst even de leiding doorlopen van het tappunt op de wal of steiger alvorens de tank te vullen.

Indien de tank langdurig droog heeft gestaan of indien het water een slechte smaak heeft dient bovenstaande reinigings- en ontsmettingsprocedure herhaalt te worden alvorens de tank te vullen.

Vul een nog deels gevulde tank nooit bij, maar pomp eerst de tank leeg alvorens de tank te hervullen. Het reeds enige tijd in de tank aanwezige water is mogelijk vervuild!

Het waterniveau in de tank is zichtbaar door de tankwand!



LET OP

**Vul een watertank altijd met vers water uit een waterleiding. Vul de tank nooit met water uit een waterleiding voor een brandblussysteem.**

### Voorkomen van bacteriële besmetting en algvorming

Water besmet met bacteriën of alg heeft een slechte smaak. Om besmetting door bacteriën en de vorming van alg te voorkomen kunnen aan het water chloortabletten (b.v. Certisil®, in Nederland niet toegestaan) worden toegevoegd, of als alternatief 0,5 tot 1 % witte azijn of bleekwater.

De ontwikkeling van bacteriën en alg treedt bij een hoge omgevingstemperatuur aanzienlijk sneller op dan bij lage temperatuur. Ook blootstelling van de tank aan direct zonlicht versnelt de ontwikkeling van bacteriën en alg.

## 4 Winterklaar maken

De tank, leidingen, pomp e.d. dienen te allen tijde afgetapt te worden.

### Aftappen van het waterdrukstelsysteem

- Open een tappunt (kraan) zodat de pomp gaat draaien; laat de pomp nog ca. 30 seconden draaien nadat de tank leeg is.
- Schakel de spanning naar de pomp uit.



LET OP

**Breng nooit anti-vries in de tank of andere delen van het watersysteem om het tegen bevriezing te beschermen, anti-vries is zeer giftig!**

## 5 Onderhoud

- Controleer regelmatig de ontluuchtingsnippel en reinig de zeef van de ontluuchtingsnippel indien noodzakelijk.
- Controleer jaarlijks de slangen en slangverbindingen op mogelijke lekkage en monteer nieuwe slangen en/of slangklemmen indien noodzakelijk.
- Controleer tevens de tank op beschadigingen ten gevolge van schavielen. Vervang een beschadigde tank onmiddellijk.
- Voer aan het begin van het vaarseizoen de onder 'Gebruik' genoemde ontsmettingsprocedures uit.
- Een sterk met alg verontreinigde tank en installatie kan worden gereinigd door de tank, de pomp en de leidingen met een oplossing van bleekwater in water (1:20) door te spoelen. Spoel de tank na met schoon leidingwater.

## 6 Storing zoeken



### WAARSCHUWING

Schakel de spanning uit en tap het systeem af alvorens aan de pomp te werken!

#### Motor draait, maar er stroomt geen water.

Mogelijke oorzaak	Oplossing
Lege watertank	Vul tank of schakel de spanning naar de pomp uit.
Verstopte aanzuigleiding of persleiding.	Verwijder verstopping
Filter verstopt met vuil.	Reinig filter.
Lek in aanzuigleiding.	Zet de slangklemmen vast en controleer fitwerk.

#### Motor draait niet.

Geen spanning op het pomp circuit.	Controleer bedrading, zekering of circuit breaker.
Losse of gecorrodeerde elektrische verbindingen.	Controleer de elektrische verbindingen.
Kortsluiting in de bedrading.	Controleer de bedrading.
Thermische beveiliging motor geactiveerd (motor is te heet).	Wacht tot een automatische reset plaats vindt.
Defecte motor.	Vervang pomp.
Defecte drukschakelaar.	Vervang drukschakelaareenheid.
Vast gelopen aandrijving.	Vervang pomp.

#### Pomp blijft draaien nadat alle kranen gesloten zijn.

Lege watertank.	Hervul.
-----------------	---------

#### Pomp schakelt in en uit terwijl de kraan dicht is.

Lek in het systeem.	Zet slangklemmen en fittingen vast.
Defecte drukschakelaar.	Vervang drukschakelaareenheid.
Onjuiste spanning.	Controleer spanning ( $\pm 10\%$ ).
Lucht in het systeem.	Open kraan, zo dicht mogelijk bij de pomp.
Lek in persleiding.	Controleer fitwerk op lekkage.

#### Lage pompcapaciteit of druk.

Vuil in inlaatfilter.	Verwijder deksel en reinig filter.
Versleten nokkenplaat	Vervang pomp.
Versleten membraan.	Vervang pomp.
Verstopte aanzuigleiding of persleiding.	Verwijder verstopping
Lek in inlaat.	Zet slangklemmen en fittingen vast.
Defecte drukschakelaar.	Vervang drukschakelaareenheid.
Onjuiste spanning.	Controleer spanning ( $\pm 10\%$ ).

#### Pomp lekt.

Losse bevestigingsmiddelen.	Zet bevestigingsmiddelen vast.
Pomp afdichting verteerd.	Vervang pomp.
Lek in membraan.	Vervang pomp.

#### Luidruchtige of rauwe werking.

Pompdeel is los.	Zet vast.
Pomp aangesloten met pijp.	Sluit de pomp aan met flexibele leiding.

## 7 Technische gegevens

### Watertanksysteem

Type DWSC	:	04212 04224	06112 06124	08812 08824	12012 12024
Inhoud liter*)	:	42	61	88	120
Gewicht kg *)	:	8,7	10,1	12,3	13,5
Max. druk	:	30 kPa (0,3 bar)			
Wanddikte	:	6,35 mm $\pm$ 1,3 mm			
Materiaal	:	mMPE (Metalocene Medium Density Polyethylene), kleur: groen			

Materiaal voldoet aan de KTW norm. (<https://www.dvgw.de/465.html>)

\*) Opgegeven zijn de nominale waarden voor inhoud en gewicht. Geringe afwijkingen zijn mogelijk.

### Afmetingen fittingen :

voor tapwaterleiding	:	$\varnothing$ 12 mm
voor ontluchting	:	$\varnothing$ 16 mm
voor vulslang	:	$\varnothing$ 38 mm

### Pomp

Type	:	Zelfaanzuigende diafragma pomp
Aantal kleppen	:	3
Capaciteit bij max. druk	:	13,2 l/min
Max. druk	:	310 kPa (3,1 bar)
Max. aanzuighoogte	:	1,8 m
Materiaal,		
Pompdeel	:	Polypropyleen, Viton®, RVS
Membraan	:	Santoprene®
Kleppen	:	Viton®, Polypropyleen
Filter, Type	:	In-lijn
Maaswijdte	:	50 Mesh
Drukschakelaar, Instellingen		
Inschakeldruk	:	190 kPa (1,9 bar)
Uitschakeldruk	:	310 kPa (3,1 bar)

### Elektromotor

Type	:	Permanent-magneet gelijkstroommotor	
Spanning	:	12 Volt	24 Volt
Stroom, maximaal	:	7A	4A

### Niveausensor

Voedingsspanning	:	12 of 24 Volt
Uitgang	:	Analoog, geschikt voor 1 Vetus tankniveaumeter

## 1 Introduction

This manual applies to the Vetus (permanent) plastic fresh water tanks with built-in electric pump.

See the drawings on Page 30 for dimensions. Tolerances of + or - 2% apply to all dimensions!

## 2 Installation

### 2.1 General

Take the following into account when choosing a position for the tank and the deck filler cap: the filler hose must be as short as possible, must slope down continuously from the deck cap to the tank and must be as straight as possible.

#### Positioning

- Position the tank in such a way that it is readily accessible for inspection.
- Also make sure that there is sufficient free space above the tank for the hose connections.
- These must be easily accessible during fitting. There must be free space with no bulkheads or other tanks of about 1 cm all round the tank to allow ventilation.
- Ensure that there is a sufficiently solid foundation for placing and fixing the tank firmly.
- **The size of the tank increases slightly when it is full.** Take this into account when fixing the tank in place.
- Attach the tank using the stainless steel rings supplied.

#### Fitting in sailing ships

When fitting remember that the filler hose must always be positioned on the same side of the ship as the tank.

This prevents too high a pressure from possibly occurring in the tank when sailing at an angle.

### 2.2 Inspection cover and fittings

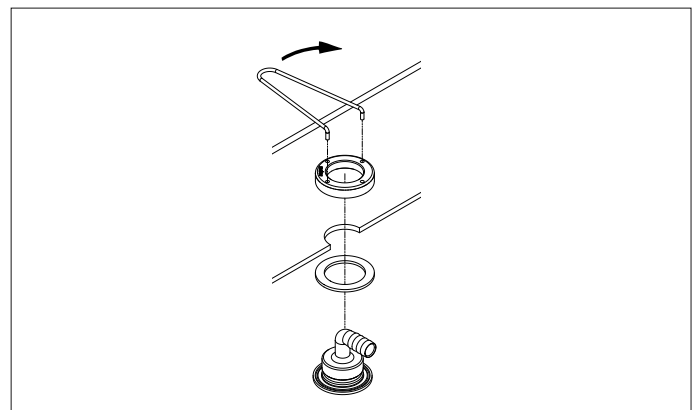
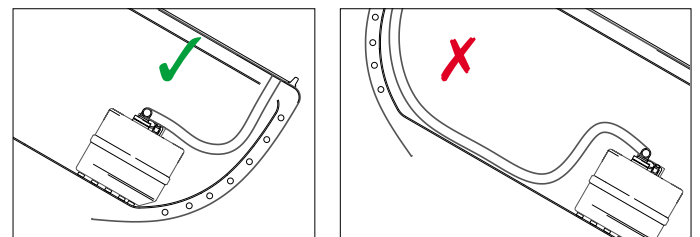
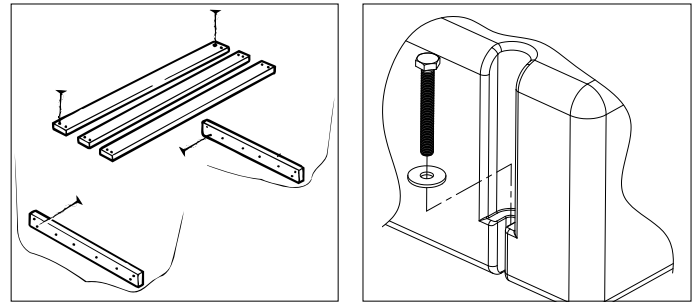
The inspection cover and the fittings are pre-assembled in the upper section of the tank.

- Undo the bolts so that the fittings can be placed the right way round.
- Tighten the nuts using the wrench, never with water-pump pliers. Do not tighten the nuts excessively.
- After 2 days check that the connector nuts are still tight, tighten more securely if required. Repeat this after 4 days.
- The sensor for a water level meter is already fitted in the top of the tank. The sensor can be connected only to a Vetus level indicator for water.

In a pressurized water system the pump will be switched on immediately after the pressure has dropped when water is tapped ensuring a continuous flow of tap water.

#### ⚠ NOTE!

The height difference between the tank and the filler cap may be a maximum of 2 metres (the maximum excess pressure in the tank is 20 kPa (0.2 bar)!)



## 2.3 Connecting the tank

Use good quality reinforced hose to connect the tank. Avoid sharp kinks in the hose.

The reinforced hose must be of foodstuffs quality and at least resistant to a temperature of 60°C and a pressure of 400 kPa (4 bar).

Vetus supplies a hose that is suitable for tap water. This hose has no taste, is non-poisonous and resistant to temperatures from -5°C to +65°C.

Art. code:

DWHOSE12A, water hose int. ø 12 mm,

DWHOSE16A, water hose int. ø 16 mm and

DWHOSE38A, water hose int. ø 38 mm.

Use a good hose clamp for each hose connection.

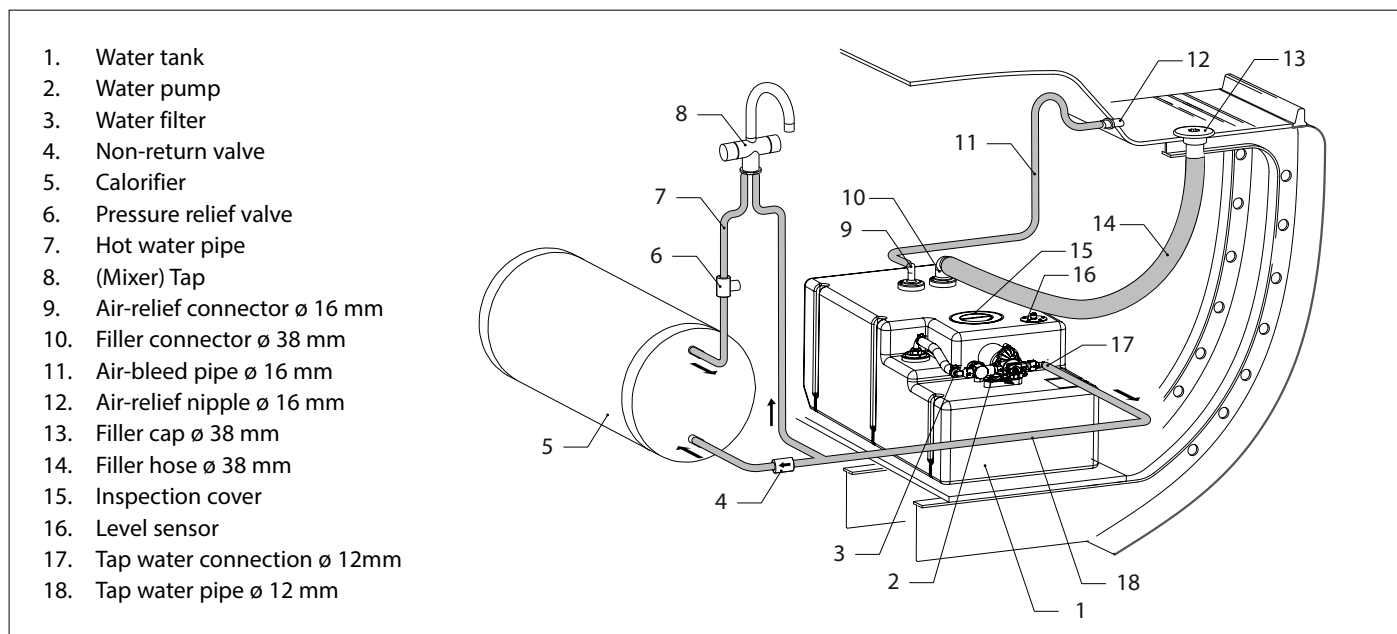
- **Fit filler cap (13).**
- **Install a filler hose (14), 38 mm (1½") internal diameter, between the filler cap and the tank.** Instal this hose in such a way that neither tank nor filler cap are subject to mechanical loads.

- **Fit air-relief nipple (12)** as high as possible above the level of the top of the tank. Ensure that the air-relief nipple is fitted where it cannot fill with rain or other water.
- **Fit air-relief pipe (11), 16 mm (5/8") internal diameter, between air-relief nipple and the tank (3).** When viewed from the tank, the air-relief pipe should be fitted straight up.
- **Fit the tap water supply pipe (18), 12 mm (½") internal diameter, between tank and pump.**

## 2.4 Check

Check the system for any leaks.

Test pressure 20 kPa (0.2 bar, 4.4 psi).



## 2.5 Electrical installation, pump

- Check that the voltage stated on the identification plate is the same as the battery voltage (12 or 24 V).
- Consult the wiring diagrams on pages 28 and 29 when connecting the pump. Extend the connector wires if required. Use good quality wire connectors together with the right wiring pliers! Make sure that all electrical connections remain dry under normal conditions in order to prevent electrolysis and corrosion.

A main switch\* and a fuse\*\* must be incorporated in the positive cable.

The minimum cross-section for the connecting cables is 2.5 mm<sup>2</sup> (AWG 14). The voltage drop between the battery and the pump should not exceed 10% of the supply voltage. For a 12 Volt installation with a total cable length (positive and negative wiring added together) of more than 19 m use cable with a cross-section of 4 mm<sup>2</sup>. (or more than 50 ft: use AWG 12).

Connect the power supply as shown in the wiring diagram. See drawing on page 28.

### NOTE

**Make sure the + (plus) and - (minus) connections are made properly!**  
**Red is +, black is -.**

\*) The switch must be rated for 15 Amps.

\*\*) Fuse: 10 Amps for 12 Volt system  
 7.5 Amps for 24 Volt system

### WARNING

The electric motor may become hot when used for a longer period of time! Make sure that electric wiring etc. does not get in contact with the motor housing.



## 2.6 Electrical installation, level sensor and level gauge

The previously installed tank level sensor measures the liquid level. The sensor can be used in combination with a Vetus level meter (Not included in the delivery).

Connect the sensor to the tank level meter as shown in the wiring diagrams, see page 29.

See 'Use' before making use of the tank.

## 3 Use

### Starting the pressurized water system

Clean and disinfect the tank and the pipes before taking the fresh water provision into use for the first time.

Disinfect the tank at least once a year preferably at the beginning of the sailing season.

When starting the pressurized water system, ensure that there is sufficient water in the tank.

- Open all taps; both hot and cold water.
- Switch the pump main switch on.
- Close the taps as soon as the water is free of air.
- Check connections for leaks.

Check the working of the pump by slowly opening and closing a tap.

### Cleaning

Clean the inside of the tank with water and soda (2 oz. / 3 US gallon). Rinse the tank with clean tap water.

### Disinfecting

When using for the first time:

Disinfect the tank by filling it with a solution of bleach in water (1 : 1000). Circulate this disinfecting mixture through the fresh water system. Remove the solution and rinse the tank with clean fresh water.



**TIP**

Calculation of the amount of common household bleach needed to disinfect the tank: Use 1 millilitre of bleach for each litre tank capacity. Or use 0.13 ounces (oz) of bleach for each US gallon of tank capacity.

At the beginning of the sailing season:

Disinfect the tank and prevent the growth of algae at the same time by filling the tank with a solution of clear vinegar in water (1 : 20). Leave the vinegar solution in the tank for at least 24 hours, the longer the better. Drain the solution and rinse the tank as follows: First rinse with clean fresh water, then with a solution of baking powder and clean water (2 oz. / 3 US gallon) and then again with clean tap water.

### Filling

Fill the tank with clean tap water. Always run water through the pipes from the tap on shore or the jetty before filling the tank.

If the tank has been dry for a long time or if the water has an unpleasant taste the cleaning and disinfecting procedure described above must be repeated before filling the tank.

Never top up a partly filled tank but always pump the tank empty first before refilling it. Water that has been in the tank for a long time could be contaminated!

The water level in the tank is visible through the tank wall!



**NOTE**

**Always fill a water tank with fresh water from a water pipe. Never fill the tank with water from a fire extinguishing system.**

### Prevention of bacterial contamination and formation of algae

Water contaminated with bacteria or algae has an unpleasant taste. In order to prevent contamination by bacteria and the formation of algae, chlorine tablets can be added to the water (e.g. Certisil®, **not permitted in the Netherlands**) or as an alternative use 0.5 to 1 % clear vinegar or bleach.

Bacteria and algae develop much quicker at a higher ambient temperature than at a low temperature. Exposure of the tank to direct sunlight also speeds up the development of bacteria and algae.

## 4 Making ready for winter

The tank, pipes, pump, etc. must always be drained completely.

### Draining the pressurized water system

- Open a tap so that the pump will run; let the pump continue to run for about 30 seconds after the tank is empty.
- Disconnect the power to the pump.



**NOTE**

**Never put anti-freeze in the tank or other parts of the water system to protect it against freezing, anti-freeze is very poisonous!**

## 5 Maintenance

- Check the breather nipple regularly and clean the sieve of the breather nipple if necessary.
- Check the hoses and hose connections for possible leaks annually and fit new hoses and/or hose clamps as necessary.
- Also check the tank for damage as a result of chafing. Replace a damaged tank immediately.
- Carry out the disinfection procedures described under 'Use' at the beginning of the sailing season.
- A tank and installation that is strongly contaminated by algae can be cleaned by rinsing the tank, the pump and pipes with a solution of bleach in water (1:20). Rinse the tank with clean tap water.

## 6 Problem solving

### **WARNING**

Disconnect the power and drain the system before beginning work on the pump!

#### Motor runs but there is no flow of water.

Possible cause	Solution
Empty water tank	Fill the tank or disconnect the power to the pump.
Inlet / outlet tube restriction.	Remove restriction.
Strainer clogged with debris.	Clean strainer.
Leak in the suction pipe.	Tighten the hose clamps and check the fittings.

#### Motor does not run

No power on pump circuit.	Check wiring, fuse or circuit breaker.
Loose or corroded electrical connections.	Check the electrical connections.
Short circuit in wiring.	Check condition of wires.
Thermal protection of motor has been activated (motor is too hot).	Wait until there is an automatic reset.
Faulty motor.	Replace pump.
Faulty pressure switch.	Replace pressure switch assembly.
Locked drive.	Replace pump.

#### Pump continues to run after all taps have been closed.

Empty water tank	Refill.
------------------	---------

#### Pump cycles while tap is closed.

Leak in the system.	Tighten leaking hose clamps / fittings.
Faulty pressure switch.	Replace pressure switch assembly.
Incorrect voltage.	Check voltage ( $\pm 10\%$ ).
Air trapped in system.	Open a tap as close to the pump as possible.
Leak in outlet tubing.	Check plumbing for leakage.

#### Low pump capacity or pressure.

Dirt in inlet filter.	Remove cover and clean filter.
Worn wobble plate.	Replace pump.
Worn diaphragm.	Replace pump.
Inlet / outlet tube restriction.	Remove restriction.
Inlet air leak.	Tighten fittings / Replace cracked fittings.
Faulty pressure switch.	Replace pressure switch assembly.
Incorrect voltage.	Check voltage ( $\pm 10\%$ )

#### Pump leaks.

Loose fasteners.	Tighten fasteners.
Pump seals degraded.	Replace pump.
Leak in diaphragm.	Replace pump.

#### Noisy or rough operation.

Loose pump head.	Tighten fasteners.
Rigid plumbing.	Plumb pump with flexible plumbing.

## 7 Technical Data

### Fresh water tank system

Type DWSC	04212	06112	08812	12012
	04224	06124	08824	12024
Capacity litres*)	42	61	88	120
Imp.gal. *)	9.2	13.4	19.4	26.4
US gal. *)	11.1	16.1	23.2	31.7
Weight kg *)	8.7	10.1	12.3	13.5
lbs *)	19.2	22.3	27.1	29.8
Max. pressure	30kPa (0.3 bar, 4 psi)			
Tank wall thickness	6.35 mm $\pm$ 1.3 mm (1/4" $\pm$ 3/64")			
Material:	mMPE (Metallocene Medium Density Polyethylene), colour: green			

Material meets the KTW standard.(<http://www.dvgw.de/465.html>)

\*) The values shown are the nominal values for the capacity and weight. Slight differences are possible.

### Dimensions of fittings

for water pipe	: $\varnothing$ 12 mm (1/2")
for venting	: $\varnothing$ 16 mm (5/8")
for filler hose	: $\varnothing$ 38 mm (1 1/2")

### Pump

Type	: Self-priming diaphragm pump
Number of valves	: 3
Capacity	: 13.2 l/min (2.9 Imp. gal/min, 3.5 US gal/min)
Max. pressure	: 310 kPa (3.1 bar, 45 psi)
Maximum riser height	: 1.8 m (6 ft)
Material,	
Pump head	: Polypropylene, Viton®, Stainless steel
Diaphragm	: Santoprene®
Valves	: Viton®, Polypropylene
Filter, Type	: In-line
Mesh size	: 50 Mesh
Pressure switch, Settings	
Switch-on pressure	: 190 kPa (1.9 bar, 28 psi)
Switch-off pressure	: 310 kPa (3.1 bar, 45 psi)

### Electric motor

Type	: Permanent magnet direct current motor
Voltage	: 12 Volt 24 Volts
Current, maximum	: 7A 4A

### Level sensor

Power supply	: 12 or 24 Volts
Output	: Analogue, suitable for 1 Vetus tank level meter

## 1 Einführung

Diese Einbauanleitung ist für die Installation der Vetus (festen) Kunststoff Wassertanks mit eingebauter elektrischer Pumpe bestimmt. Zu den Maßen vgl. die Zeichnungen auf Seite 30. Für alle Maße gelten Toleranzen von + oder - 2 %!

## 2 Einbau

### 2.1 Allgemeines

Achten Sie bei der Wahl des Einbauplatzes für den Tank und für den Füllanschluss an Deck auf Folgendes:

Der Füllschlauch muss so kurz wie möglich sein und muss vom Füllanschluss an Deck bis zum Tank ständig nach unten und so gerade wie möglich verlaufen.

#### Aufstellung

- Stellen Sie den Tank so auf, dass er für eine Inspektion gut zugänglich ist.
- Sorgen Sie auch für **ausreichend Freiraum** an der Oberseite des Tanks wegen der Schlauchanschlüsse – diese müssen während der Montage gut zugänglich sein.
- Zur Belüftung muss der Tank rundum ca. 1 cm Abstand zu Schotten oder anderen Tanks einhalten.
- Sorgen Sie für ein ausreichend stabiles Fundament, auf dem der Tank aufgestellt und gut befestigt werden kann.
- **Die Maße eines Tanks erhöhen sich geringfügig, wenn dieser gefüllt ist.** Berücksichtigen Sie dies bei der Befestigung des Tanks.
- Den Tank mit den mitgelieferten Edelstahl-ringen anbringen.

#### Montage in Segelschiffen

Achten Sie bei der Montage darauf, dass der Füllschlauch immer auf derselben Seite des Schiffes wie der Tank montiert werden muss. Dies vermeidet einen eventuell zu hohen Überdruck bei Schräglage des Schiffes.

### 2.2 Inspektionsdeckel und Fittings

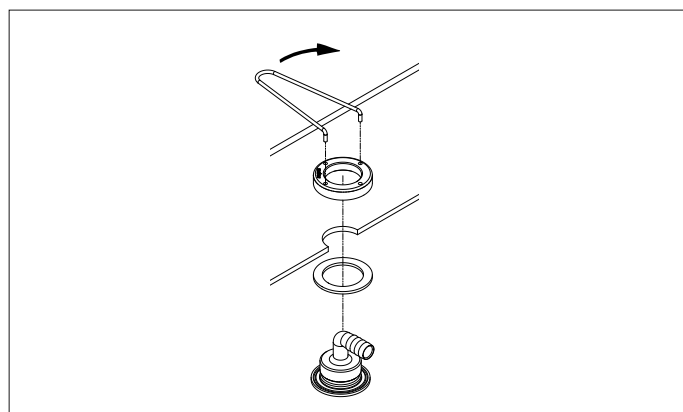
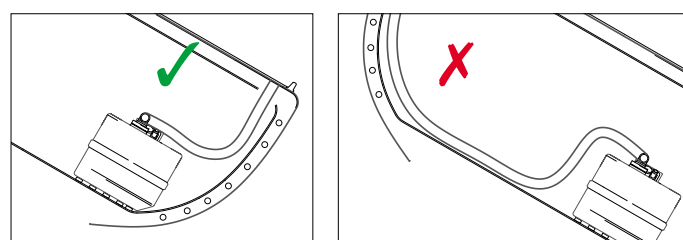
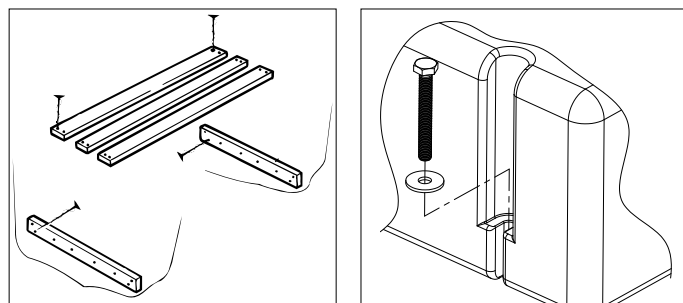
Der Inspektionsdeckel und die Anschlussstücke sind bereits oben am Tank montiert

- Die Mutter losdrehen, um die Anschlussstücke in der richtigen Richtung anbringen zu können.
- Drehen Sie die Muttern mit dem Schlüssel und nicht mit einer Rohrzanze fest. Ziehen Sie die Muttern nicht zu fest an.
- Kontrollieren Sie nach 2 Tagen den festen Sitz der Muttern. Ziehen Sie die Muttern fester, falls erforderlich. Wiederholen Sie die Kontrolle und das Anziehen der Muttern nach 4 Tagen.
- Der Schwimmer für einen Wasserpegelmessler ist bereits in der Oberseite des Tanks montiert. Der Schwimmer kann **nur** an einen **Vetus Wasser-pegelmessler** angeschlossen werden.

In einer Druckwasseranlage wird die Pumpe sofort eingeschaltet nachdem der Druck bei der Wasserentnahme nachgelassen hat, und gewährleistet einen kontinuierlichen Fluss von Leitungswasser.

#### ⚠ ACHTUNG

Der Höhenunterschied zwischen Tank und Füllanschluss an Deck darf maximal 2 Meter betragen (der maximale Überdruck des Tanks beträgt 20 kPa (0,2 bar!)).



## 2.3 Anschließen des Tanks

Schließen Sie den Tank mit einem armierten Schlauch guter Qualität an. Vermeiden Sie scharfe Knickpunkte im Schlauch. Der armierte Schlauch muss die sog. Lebensmittelqualität haben und mindestens einer Temperatur von 60 °C und einem Druck von 400 kPa (4 bar) standhalten.

Vetus bietet einen für Frischwasser geeigneten Schlauchtyp an. Dieser Schlauch ist geschmacksneutral, ungiftig und hält Temperaturen von -5 °C bis +65 °C stand.

Artikelcode:

DWBOSE12A, Wasserschlauch (Innen ø 12 mm) und

DWBOSE16A, Wasserschlauch (Innen ø 16 mm) sowie

DWBOSE38A, Wasserschlauch (Innen ø 38 mm).

Montieren Sie jeden Schlauchanschluss mit einer guten Schlauchklemme.

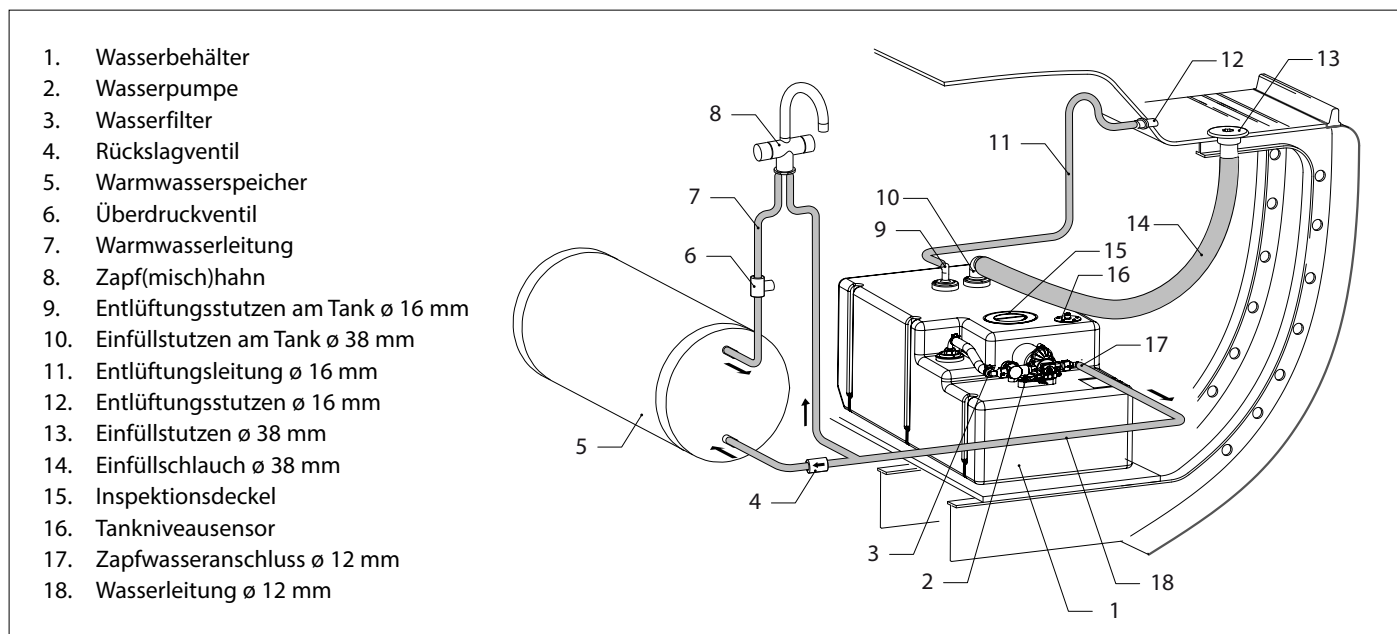
- **Montieren Sie den Einfüllstutzen (13)**.
- **Montieren Sie den Einfüllschlauch (14)**, Innendurchmesser 38 mm, zwischen dem Einfüllstutzen und dem Tank. Installieren

Sie den Schlauch derart, daß weder der Tank noch der Einfüllstutzen mechanisch belastet werden.

- **Montieren Sie den Entlüftungsstutzen (12)**, möglichst hoch über der Oberseite des Tanks. Wählen Sie für den Entlüftungsstutzen eine Stelle an Deck, bei der Regen- und Außenwasser nicht eindringen können.
- **Installieren Sie die Entlüftungsleitung (11)**, Innendurchmesser 16 mm, zwischen dem Entlüftungsstutzen und dem Tank (3). Der Entlüftungsschlauch muß vom Tank aus ständig bis zur Öffnung aufwärts verlaufend angebracht werden.
- **Montieren Sie den Abzapfschlauch (18)**, Innendurchmesser 12 mm, zwischen dem Tank und der Pumpe.

## 2.4 Kontrolle

Prüfen Sie nach der Installation, ob das System dicht ist. Prüfdruck: 20 kPa (0,2 bar).



## 2.5 Elektroanlage, Pumpe

- Prüfen Sie, ob die auf dem Typenschild angegebene Spannung der Batteriespannung entspricht (12 oder 24 V).
- Sehen Sie die elektrischen Schaltpläne auf den Seiten 28 und 29 ein, wenn Sie die Pumpe anschließen. Verlängern Sie die Anschlussdrähte falls notwendig. Benutzen Sie Drahtverbinder von guter Qualität, zusammen mit den richtigen Drahtzangen! Sorgen Sie dafür, dass alle elektrischen Verbindungen unter normalen Bedingungen trocken bleiben, um Elektrolyse und Korrosion zu vermeiden.

Der Mindestkabelquerschnitt des Anschlusskabels ist 2,5 mm<sup>2</sup>. Der Spannungsverlust zwischen Batterie und Pumpe darf nicht mehr als 10% der Speisungsspannung betragen. Verwenden Sie bei einer (12 Volt) Anlage mit einer Gesamtkabellänge (Plus- und Minuskabel zusammen) von mehr als 19 m einen Kabelquerschnitt von 4 mm<sup>2</sup>.

Versorgungsspannung anschließen, so wie auf dem Schaltplan angegeben. Siehe Skizze Seite 28.

Beim Pluskabel muss ein Schalter\* und eine Sicherung\*\* zwischengeschaltet werden.



### ACHTUNG

**Auf das ordnungsgemäße Anschließen von + (Plus) und - (Minus)!**

**Rot ist +, Schwarz ist -.**

\*) Der Schalter muss für einen Strom von 15 A geeignet sein.

\*\*) Sicherung: bei 12 Volt 10 A  
 bei 24 Volt 7,5 A



### WARNUNG

Bei längerem Betrieb kann sich der Motor erhitzen! Sorgen Sie dafür, dass die Elektrokabel u.ä. nicht mit dem Motorgehäuse in Berührung kommen.

## 2.6 Elektroanlage, Niveausensor und Niveaumesser

Der bereits montierte ultrasonische Tankniveausensor misst kontaktlos das Flüssigkeitsniveau. Der Sensor kann in Kombination mit einem Vetus Niveaumesser verwendet werden (Gehört nicht zum Lieferumfang).

Schließen Sie den Sensor gemäß den Abbildungen an den Niveaumesser an, siehe Seite 29.

Für die Inbetriebsetzung des Tanks siehe unter „Verwendung“.

## 3 Verwendung

### Inbetriebsetzung des Druckwasser-systems

Reinigen und desinfizieren Sie den Tank und die Leitungen, bevor Sie die Wasseranlage das erste Mal verwenden. Desinfizieren Sie den Tank mindestens einmal jährlich, am besten zu Saisonbeginn.

Achten Sie darauf, daß der Wasserbehälter bei Inbetriebsetzung des Druckwassersystems genügend Wasser enthält.

- Alle Hähne öffnen; sowohl die Kalt- als auch die Warmwasserhähne.
- Den Hauptschalter der Pumpe einschalten.
- Die Hähne zudrehen, sobald das ausfließende Wasser keine Luft mehr enthält.
- Überprüfen Sie die Anschlüsse auf Leckstellen.

Überprüfen Sie das Funktionieren der Pumpe, indem Sie einen Hahn langsam auf und wieder zudrehen.

### Reinigen

Reinigen Sie den Tank von innen mit Wasser und Soda (50 gr. / 10 l.). Spülen Sie den Tank mit sauberem Leitungswasser aus.

### Desinfizieren

Vor der ersten Verwendung:

Desinfizieren Sie den Tank, indem Sie ihn mit einer Lösung aus Chlorwasser in Wasser (im Verhältnis 1:1000) befüllen. Lassen Sie diese desinfizierende Flüssigkeit durch die Wasseranlage zirkulieren. Danach entfernen Sie die Lösung und spülen Sie den Tank mit sauberem Leitungswasser aus.



### HINWEIS

Berechnung der zur Tankdesinfektion benötigten Menge von normaler Haushaltsbleiche: Verwenden Sie 1 Milliliter Bleiche für jeden Liter Tankkapazität.

Zu Saisonbeginn:

Desinfizieren Sie den Tank und vermeiden Sie gleichzeitig das Entstehen von Algen, indem Sie den Tank mit einer Lösung aus weißem Essig in Wasser (im Verhältnis 1:20) füllen. Lassen Sie diese Essiglösung mindestens 24 Stunden im Tank stehen, je länger desto besser. Anschließend entfernen Sie die Lösung und spülen den Tank folgendermaßen: zuerst mit sauberem Leitungswasser ausspülen, danach mit einer Lösung von Backpulver in sauberem Leitungswasser durchspülen (50 gr. / 10 l.) und danach nochmals mit sauberem Leitungswasser ausspülen.

### Befüllen

Füllen Sie den Tank mit sauberem Leitungswasser. Lassen Sie die Zuleitung von der Zapfstelle am Ufer bzw. am Anleger immer erst etwas durchspülen, bevor Sie den Tank füllen.

Wenn der Tank längere Zeit trocken stand oder das Wasser einen schlechten Geschmack hat, muss zuerst das vorgenannte Reinigungs- und Desinfizierungsverfahren durchgeführt werden, bevor der Tank erneut gefüllt wird.

Füllen Sie einen halb vollen Tank niemals nach, sondern pumpen Sie erst das vorhandene Wasser ab, bevor sie den Tank erneut füllen. Das bereits seit einiger Zeit im Tank befindliche Wasser könnte verunreinigt sein! Der Wasserstand im Tank ist durch die Wand des Tanks zu erkennen!



### ACHTUNG

Füllen Sie den Wassertank immer mit frischem Wasser aus einer Wasserleitung. Füllen Sie den Tank niemals mit dem Wasser aus einer Leitung für eine Feuerlöschanlage.

### Vermeiden von Bakterienbefall und Algenbildung

Durch Bakterien oder Algen verunreinigtes Wasser hat einen schlechten Geschmack. Um einen Befall mit Bakterien und das Entstehen von Algen zu vermeiden, können Sie dem Wasser Chlortabletten begeben (z. B. Certisil®, in den Niederlanden nicht zugelassen), oder als Alternative 0,5 bis 1 % weißen Essig oder Chlorwasser.

Die Bildung von Bakterien und Algen verläuft bei hohen Umgebungstemperaturen erheblich schneller als bei niedriger Temperatur. Auch wenn der Tank direktem Sonnenlicht ausgesetzt wird, beschleunigt sich die Bildung von Bakterien und Algen.

## 4 Winterfest machen

Aus Tank, Leitungen, Pumpe usw. muss stets das gesamte Wasser abgelassen werden.

### Abzapfen des Wasserdrucksystems

- Öffnen Sie eine Zapfstelle (Hahn), damit die Pumpe läuft. Die Pumpe noch ca. 30 Sekunden laufen lassen, wenn der Tank leer ist.
- Die Netzspannung zur Pumpe ausschalten.



### ACHTUNG

Geben Sie niemals Frostschutzmittel in den Tank oder in andere Teile der Wasseranlage, um sie gegen Einfrieren zu schützen. Frostschutzmittel ist hochgiftig!

## 5 Wartung

- Kontrollieren Sie regelmäßig den Entlüftungsnippel und reinigen Sie falls erforderlich das Sieb des Entlüftungsnippels.
- Kontrollieren Sie einmal jährlich die Schläuche und Schlauchanschlüsse auf eventuelle Leckagen und montieren Sie ggf. neue Schläuche und/oder Schlauchklemmen.
- Kontrollieren Sie auch den Tank auf Beschädigungen, z. B. Scheuerstellen. Ersetzen Sie einen beschädigten Tank sofort.
- Führen Sie zu Saisonbeginn die im Abschnitt „Verwendung“ genannten Maßnahmen zur Desinfizierung durch.
- Ein stark mit Algen verunreinigter Tank und eine verunreinigte Anlage lassen sich reinigen, indem Tank, Pumpe und Leitungen mit einer Lösung von Chlorwasser in Wasser (1:20) durchgespült werden. Spülen Sie den Tank mit sauberem Leitungswasser aus.

## 6 Störung suchen

### ACHTUNG

Die Netzspannung ausschalten und das System abzapfen bevor Arbeiten an der Pumpe ausgeführt werden

#### Motor läuft, aber es fließt kein Wasser.

Mögliche Ursache	Lösung
Leerer Wassertank	Füllen Sie den Tank oder unterbrechen Sie die Stromzufuhr zur Pumpe.
Einengung des Ein-/Auslassrohres.	Entfernen Sie die Einengung.
Sieb ist von Ablagerungen verstopft.	Reinigen Sie das Sieb.
Leck in der Saugleitung.	Ziehen Sie die Schlauchschellen an und überprüfen Sie die Verschraubungen.

#### Motor läuft nicht.

Kein Strom im Pumpenkreislauf.	Überprüfen Sie Verdrahtung, Sicherung oder Stromunterbrecher.
Lockere oder korrodierte elektrische Verbindungen.	Überprüfen Sie die elektrischen Verbindungen.
Kurzschluss in der Verdrahtung.	Überprüfen Sie den Zustand der Drähte.
Thermoschutz des Motors wurde aktiviert (Motor ist zu heiß).	Warten Sie, bis eine automatische Rückstellung erfolgt.
Defekter Motor.	Ersetzen Sie die Pumpe.
Defekter Druckschalter.	Ersetzen Sie die Druckschalterbaugruppe.
Blockierter Antrieb.	Ersetzen Sie die Pumpe.

#### Pumpe läuft weiter nachdem alle Hähne geschlossen wurden.

Leerer Wassertank.	Auffüllen.
--------------------	------------

#### Pumpe geht an und aus.

Leck in der Anlage.	Ziehen Sie undichte Schlauchschellen / Verschraubungen an.
Defekter Druckschalter.	Ersetzen Sie die Druckschalterbaugruppe.
Falsche Spannung.	Überprüfen Sie die Spannung ( $\pm 10\%$ ).
Luft in der Anlage eingeschlossen.	Öffnen Sie einen Hahn so nahe an der Pumpe wie möglich.
Leck im Auslassrohr.	Überprüfen Sie die Verrohrung auf Lecks.

#### Niedrige Pumpenkapazität oder Druck.

Schmutz im Einlassfilter.	Entfernen Sie die Abdeckung und reinigen Sie den Filter.
Verschlossene Taumelplatte.	Ersetzen Sie die Pumpe.
Verschlossene Membran.	Ersetzen Sie die Pumpe.
Einengung des Ein-/Auslassrohres.	Entfernen Sie die Einengung.
Luftleck an Einlassöffnung.	Ziehen Sie Verschraubungen an / Ersetzen Sie rissige Verschraubungen.
Defekter Druckschalter.	Ersetzen Sie die Druckschalterbaugruppe.
Falsche Spannung.	Überprüfen Sie die Spannung ( $\pm 10\%$ )

#### Pumpenlecks.

Gelockerte Verschlüsse.	Ziehen Sie die Verschlüsse an.
Geschwächte Pumpendichtungen.	Ersetzen Sie die Pumpe.
Leck in Membran.	Ersetzen Sie die Pumpe.

#### Lauter oder rauer Betrieb.

Lockerer Pumpenkopf.	Ziehen Sie die Verschlüsse an.
Unbewegliche Rohrleitungen.	Schließen Sie bewegliche Rohrleitungen an die Pumpe an.

## 7 Technische Daten

### Drinkwassertanksystem

Typ DWSC	:	04212 04224	06112 06124	08812 08824	12012 12024
Inhalt Liter*)	:	42	61	88	120
Gewicht kg*)	:	8,7	10,1	12,3	13,5
Max. druck	:	30 kPa (0,3 bar)			
Wandstärke Tanks	:	6,35 mm $\pm$ 1,3 mm			
Material	:	mMPE (Metalloccene Medium Density Polyethylene), Farbe: grün			

Material entspricht der KTW-Standard.  
(<http://www.dvgv.de/465.html>)

\*) Es wurden die Nennwerte für Inhalt und Gewicht angegeben. Geringfügige Abweichungen sind möglich.

### Abmessungen Anschlussstücke

Für Zapfwasserleitung	:	$\varnothing$ 12 mm
Für Entlüftung	:	$\varnothing$ 16 mm
Für Füllschlauch	:	$\varnothing$ 38 mm

### Pumpe

Type	:	Selbstansaugende Diaphragmapumpe
Anzahl der Ventile	:	3
Leistung bei maximalem Druck	:	13,2 l/min
Maximaler Druck	:	310 kPa (3,1 bar)
Maximale Steigrohrhöhe	:	1,8 m
Material,		
Pumpenkopf	:	Polypropylen, Viton®, Edelstahl
Membran	:	Santoprene®
Ventile	:	Viton®, Polypropylen
Filter, Typ	:	In-line
Maschenweite	:	50 Masche
Druckschaltereinstellungen,		
Einschaltdruck	:	190 kPa (1,9 bar)
Ausschaltdruck	:	310 kPa (3,1 bar)

### Elektromotor

Typ	:	Permanent Magnet Gleichstrommotor
Spannung	:	12 Volt                      24 Volt
Stromstärke, maximal	:	7A                                      4A

### Niveausensor

Netzspannung	:	12 oder 24 Volt
Ausgang	:	Analog, geeignet für 1 Vetus Tankniveaumesser

## 1 Introduction

Les instructions figurant dans ce manuel s'appliquent à l'installation des réservoirs à eau douce (fixes) Vetus avec pompe électrique. Pour les dimensions de réservoir voir les schémas à la page 30. Toutes les dimensions sont soumises à des tolérances d'environ 2% !

## 2 Installation

### 2.1 Généralités

Choisir un emplacement pour le réservoir et l'entrée de pont en tenant compte des conditions suivantes :

Le tuyau de remplissage doit être le plus court et le plus droit possible, et aller en s'abaissant depuis l'entrée de pont jusqu'au réservoir.

#### Montage

- Installer le réservoir de façon à ce qu'il soit facilement accessible pour être inspecté.
- Veillez à laisser suffisamment d'espace libre au dessus du réservoir pour permettre le raccordement des tuyaux qui doivent être facilement accessibles pendant l'installation.
- Pour une bonne ventilation, prévoir un espace d'environ 1 cm entre le réservoir et les parois ou les autres réservoirs.
- Prévoir un socle suffisamment solide pour installer le réservoir et le fixer correctement.
- **Les dimensions d'un réservoir augmentent légèrement quand il est plein.** Il faudra en tenir compte lors de la fixation du réservoir.
- Fixer le réservoir avec les rondelles en inox fournies.

#### Montage sur voiliers

Lors du montage tenir compte du fait que le tuyau de remplissage doit être placé du même côté du bateau que le réservoir.

Ceci permet d'éviter une trop grande surpression en cas de gîte du bateau.

### 2.2 Couvercle de visite et garnitures

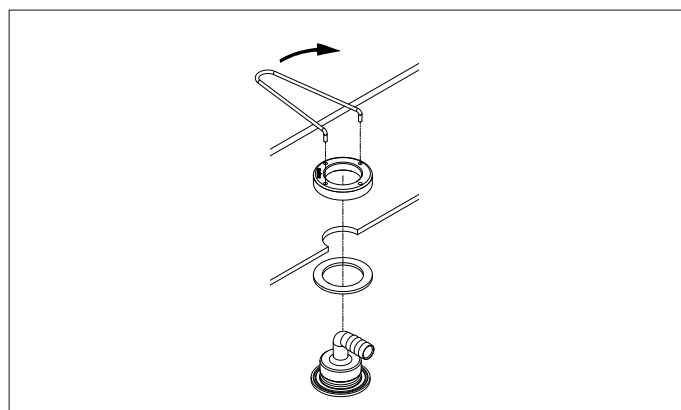
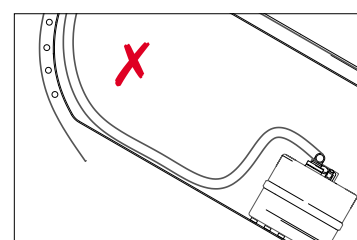
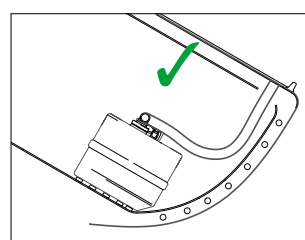
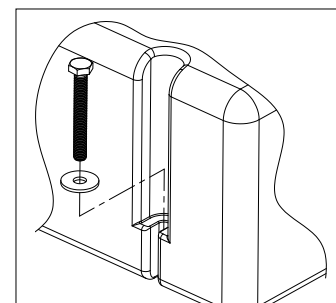
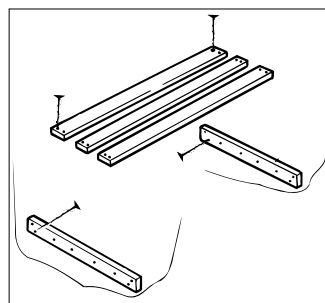
La couvercle de visite et les raccords ont été montés d'usine sur le dessus du réservoir.

- Dévisser les écrous pour placer les raccords dans la direction désirée.
- Serrer les écrous avec une clé. Ne jamais utiliser de pince multi-prise. Ne pas trop serrer les écrous.
- Vérifier 2 jours plus tard si les écrous sont bien serrés; les resserrer si nécessaire. Répéter ce contrôle 4 jours plus tard.
- La jauge de mesure du niveau d'eaux a été montée d'usine dans la partie supérieure du réservoir. Cette jauge ne peut être raccordée que sur un indicateur de niveau d'eaux Vetus.

Dans un système à eau sous pression, la pompe se met en marche immédiatement après la chute de pression lorsque l'eau est prélevée en assurant un écoulement continu de l'eau du robinet.

#### ATTENTION

La différence de hauteur entre le réservoir et l'entrée de pont peut être de 2 mètres maximum (la surpression maximum du réservoir est de 20 kPa (0,2 bar)!)



## 2.3 Raccordement du réservoir

Raccorder le réservoir avec un tuyau armé de bonne qualité. Veiller à ce que le tuyau ne fasse pas de coudes. Le tuyau armé doit être un tuyau de qualité dite alimentaire et résister au moins à une température de 60°C et à une pression de 400 kPa (4 bar).

Vetus fournit des tuyaux spéciaux pour eau. Ce type de tuyau sans goût ni odeur est non-toxique et peut résister à des températures comprises entre -5°C et +65°C.

Art. code :

DWHOSE12A, tuyau pour eau ø interne 12 mm,

DWHOSE16A, tuyau pour eau ø interne 16 mm et

DWHOSE38A, tuyau pour eau ø interne 38 mm.

Monter chaque connexion de tuyau avec un collier de bonne qualité.

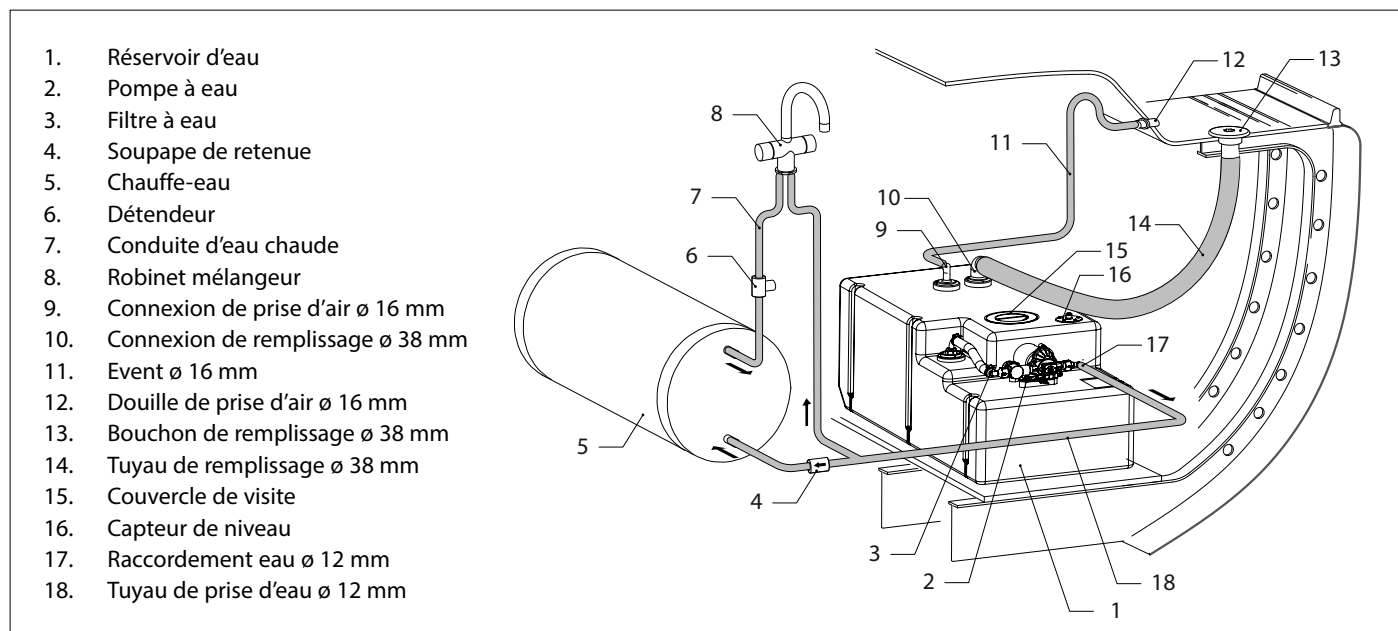
- Monter le bouchon de remplissage (13).
- Monter un tuyau de remplissage (14), diamètre interne 38 mm, entre le bouchon de remplissage et le réservoir. Installer ce tuyau de façon à ce qu'il suive les mouvements du réservoir et n'exerce

pas de charge mécanique ni sur le réservoir ni sur le bouchon de remplissage.

- Monter la douille de prise d'air (12), le plus haut possible, au-dessus du niveau de la partie supérieure du réservoir, et à un emplacement tel que la pluie ou l'eau extérieure ne puisse pas pénétrer dans le réservoir.
- Monter l'évent (11), diamètre interne 16 mm, entre la douille de prise d'air et le réservoir (3).
- Vu depuis le réservoir, l'évent doit constamment aller en s'élevant.
- Monter le tuyau de prise d'eau (18), diamètre interne 12 mm, entre le réservoir et la pompe.

## 2.4 Contrôle

Une fois l'installation terminée, vérifiez que le système ne fuit pas. Pression 20 kPa (0,2 bar).



1. Réservoir d'eau
2. Pompe à eau
3. Filtre à eau
4. Soupape de retenue
5. Chauffe-eau
6. Détendeur
7. Conduite d'eau chaude
8. Robinet mélangeur
9. Connexion de prise d'air ø 16 mm
10. Connexion de remplissage ø 38 mm
11. Event ø 16 mm
12. Douille de prise d'air ø 16 mm
13. Bouchon de remplissage ø 38 mm
14. Tuyau de remplissage ø 38 mm
15. Couvercle de visite
16. Capteur de niveau
17. Raccordement eau ø 12 mm
18. Tuyau de prise d'eau ø 12 mm

## 2.5 Installation électrique, pompe

- Vérifiez que la tension indiquée sur la plaque signalétique est la même que la tension de la batterie (12 ou 24 V).
- Consultez les schémas électriques sur les pages 28 et 29 lors de raccordement de la pompe. Allongez les fils du raccord si nécessaire. Utilisez les serre-fils de bonne qualité avec les pinces de câblage correcte! Assurez-vous que toutes les connexions électriques restent sèches dans les conditions normales, afin d'éviter l'électrolyse et la corrosion.

La section minimum des câbles de raccordement doit être de 2,5 mm<sup>2</sup>. La perte de tension produite entre la batterie et la pompe ne doit pas être supérieure à 10% de la tension d'alimentation. Avec une installation (12 Volts) équipée d'une longueur totale de câble supérieure à 19 mètres (câbles positif et négatif réunis) utilisez une section de fil de 4 mm<sup>2</sup>.

Raccorder la tension d'alimentation comme indiqué sur le schéma de câblage. Voir dessin à la page 28.

Sur le câble positif prévoir un interrupteur\* et un fusible\*\*.



**ATTENTION**

**Lors du raccordement, veiller à respecter les polarités + (plus) et - (min) !  
Rouge +, noir -.**

\*) L'interrupteur doit être prévu pour un courant de 15 A.

\*\*\*) Fusible pour 12 Volts 10 A  
pour 24 Volts 7,5 A



**AVERTISSEMENT**

En cas d'usage de longue durée il peut arriver que le moteur chauffe! Veillez à ce que le câblage électrique n'entre pas en contact avec le corps du moteur.



## 2.6 Installation électrique, capteur et indicateur de niveau

Le capteur de niveau du réservoir à ultrasons qui est installé permet de mesurer le niveau du liquide sans contact. Le capteur peut s'utiliser associé à un indicateur de niveau Vetus (Non compris dans la livraison).

Raccorder le capteur à l'indicateur de niveau du réservoir comme indiqué sur les schémas à la page 29.

Pour la mise en service du réservoir, voir le chapitre « Utilisation ».

## 3 Utilisation

### La mise en service du système de pressurisation d'eau

Nettoyer et désinfecter le réservoir et les tuyaux avant de mettre l'installation d'eau en service pour la première fois.

Désinfecter le réservoir au moins une fois par an, de préférence au début de la saison de navigation.

Lors de la mise en service du système de pression de l'eau, vérifier que le réservoir d'eau est suffisamment rempli.

- Ouvrir tous les robinets; les robinets à eau froide ainsi que les robinets à eau chaude.
- Mettre l'interrupteur principal de la pompe sur marche.
- Fermer les robinets dès que l'eau qui s'écoule ne contient plus d'air.
- Vérifier que les raccords ne fuient pas.

Contrôler le fonctionnement de la pompe en ouvrant et refermant lentement un robinet.

### Nettoyage

Nettoyer l'intérieur du réservoir à l'eau et au sel de soude (50 gr. / 10 l.). Rincer le réservoir avec de l'eau propre du robinet.

### Désinfection

Lors de la première mise en service : désinfecter le réservoir avant de le remplir avec une solution d'eau de Javel et d'eau (1 : 1000). Faire circuler ce mélange désinfectant à travers l'installation d'eau. Enlever la solution et rincer le réservoir avec de l'eau propre du robinet.



#### CONSEIL

Calcul de montant du javellisant d'utilisation domestique requis pour désinfecter le réservoir: Utilisez 1 millilitre du javellisant par litre de la capacité du réservoir.

Au début de la saison de navigation : désinfecter le réservoir et empêcher en même temps le développement des algues en remplissant le réservoir d'une solution de vinaigre blanc et d'eau (1 : 20). Laisser agir la solution d'eau vinaigrée au moins 24 heures; plus elle agit longtemps, mieux c'est. Enlever la solution de vinaigre et rincer le réservoir en procédant comme suit : rincer d'abord avec de l'eau propre du robinet, puis avec une solution de levure chimique dissoute dans de l'eau (50 gr. / 10 l.) propre et rincer encore une fois avec de l'eau propre du robinet.

### Remplissage

Remplir le réservoir avec de l'eau propre du robinet. Laisser d'abord toujours couler un moment depuis le robinet à quai ou sur l'appon-

nement avant de remplir le réservoir. Si le réservoir est resté vide pendant longtemps ou si l'eau a un mauvais goût, il faudra en outre répéter la procédure de nettoyage et de désinfection décrite plus haut avant de remplir le réservoir.

Ne jamais rajouter de l'eau dans un réservoir déjà partiellement rempli ; vider d'abord complètement le réservoir avec une pompe avant de le remplir à nouveau. Il est possible que l'eau qui se trouve depuis un certain temps dans le réservoir soit souillée ! Le niveau d'eau dans le réservoir est visible à travers la paroi translucide du réservoir !



#### ATTENTION

Un réservoir d'eau douce doit toujours être rempli avec de l'eau fraîche du robinet. Ne jamais remplir le réservoir avec de l'eau provenant d'un système d'extinction d'incendie.

### Prévention de la contamination bactérienne et du développement des algues

L'eau contaminée par des bactéries ou des algues a un mauvais goût. Afin d'éviter la contamination bactérienne et la formation des algues, on peut ajouter des comprimés de chlore dans l'eau (par ex. Certisil®, **interdit aux Pays-Bas**), ou bien ajouter entre 0,5 et 1 % de vinaigre blanc ou d'eau de Javel.

La prolifération des bactéries et des algues se produit beaucoup plus vite par température élevée qu'à basse température.

L'exposition du réservoir en plein soleil accélère également le développement des bactéries et des algues.

## 4 Remisage pour l'hiver

Vider toujours le réservoir, les tuyaux, la pompe, etc. pendant l'hiver.

### Vidange du système de pression d'eau

- Ouvrir une prise d'eau (robinet) de sorte que la pompe fonctionne ; laisser la pompe fonctionner encore 30 secondes environ une fois que le réservoir est vide.
- Déconnecter la tension vers la pompe.



#### ATTENTION

Ne jamais verser d'antigel dans le réservoir ou d'autres éléments du système d'eau pour le protéger du gel. L'antigel est une substance très toxique !

## 5 Entretien

- Contrôler régulièrement la douille de prise d'air et en nettoyer le tamis si nécessaire.
- Vérifier tous les ans l'étanchéité des tuyaux et connexions et monter de nouveaux tuyaux et/ou colliers si nécessaire.
- Vérifier également le bon état du réservoir (pas d'usure due au frottement). Remplacer immédiatement un réservoir endommagé.
- Au début de la saison de navigation, appliquer les procédures de désinfection indiquées au chapitre « Utilisation ».
- Pour nettoyer un réservoir et une installation fortement contaminée par des algues, rincer le réservoir, la pompe et les tuyaux avec une solution d'eau de Javel diluée dans l'eau (1:20). Rincer le réservoir avec de l'eau propre du robinet.

## 6 Recherche des pannes



### AVERTISSEMENT

Déconnecter la tension et vidanger le système avant d'effectuer des travaux sur la pompe !

#### Le Moteur tourne mais il n'y a pas d'écoulement d'eau

Cause possible	Solution
Réservoir d'eau vide	Remplissez le réservoir ou débranchez la puissance à la pompe.
Restriction de tube d'entrée/de sortie	Enlevez la restriction.
Crépine obstruée par les débris.	Nettoyez la crépine.
Fuite dans la conduite d'aspiration	Serrez les colliers de serrage et vérifiez les accessoires.

#### Le Moteur ne tourne pas

Aucune puissance sur le circuit de la pompe	Vérifiez le câblage, le fusible ou le disjoncteur.
Raccordements électriques lâches ou corrodés.	Vérifiez les raccordements électriques.
Court-circuit dans le câblage.	Vérifiez l'état des fils.
La protection thermique du moteur a été activée (le moteur est trop chaud).	Attendez jusqu'à ce qu'il y ait une remise à zéro automatique.
Moteur défectueux.	Remplacez la pompe.
Pressostat défectueux.	Remplacez l'ensemble du pressostat.
Entraînement de pompe verrouillé.	Remplacez la pompe.

#### La Pompe continue à fonctionner après tous les robinets ont été fermés.

Réservoir d'eau vide	Remplissez.
----------------------	-------------

#### Le pompage prend lieu lors que le robinet est fermé.

Fuite dans le système.	Serrez les colliers de serrage/accessoires qui fuient.
Pressostat défectueux.	Remplacez l'ensemble du pressostat.
Tension incorrecte.	Vérifiez la tension ( $\pm 10\%$ ).
L'Air emprisonné dans le système.	Ouvrez un robinet aussi proche à la pompe que possible
Fuite dans le tube de sortie.	Vérifiez la plomberie pour la fuite.

#### Basse Capacité ou basse pression de la pompe.

Saleté dans le filtre	Retirez la couverture et nettoyez le filtre.
Plaque oscillante usurée.	Remplacez la pompe.
Membrane usurée.	Remplacez la pompe.
Restriction de tube d'entrée/de sortie.	Enlevez la restriction.
Fuite d'air d'entrée.	Serrez les accessoires / Remplacez les accessoires fissurés.
Pressostat défectueux.	Remplacez l'ensemble du pressostat.
Tension incorrecte.	Vérifiez la tension ( $\pm 10\%$ )

#### La Pompe fuit.

Fixations desserrées.	Serrez les fixations.
Joint de la pompe dégradés.	Remplacez la pompe.
Fuite dans la membrane.	Remplacez la pompe.

#### Fonctionnement bruyant ou rugueux.

Tête de pompe lâchée.	Serrez les fixations.
Plomberie rigide.	Fixez la pompe avec la plomberie flexible.

## 7 Fiche technique

### Système complet de réservoir à eau douce

Type DWSC	04212	06112	08812	12012
	04224	06124	08824	12024
Capacité litres*)	42	61	88	120
Poids kg *)	8,7	10,1	12,3	13,5
Pression max.	30 kPa (0,3 bar)			
Epaisseur des parois des réservoirs	6,35 mm $\pm$ 1,3 mm			
Matériau	mMPE (Metallocene Medium Density Polyethylene), couleur : vert			

Matériau conforme à la norme KTW.  
(<http://www.dvgw.de/465.html>)

\*) Valeurs nominales de capacité et de poids. De faibles écarts sont possibles.

### Dimensions des raccords

pour tuyau d'eau	:	$\varnothing$ 12 mm
pour la prise d'air	:	$\varnothing$ 16 mm
pour tuyau de remplissage	:	$\varnothing$ 38 mm

### Pompe

Type	:	Pompe diaphragme auto-aspirante
Nombre des soupapes	:	3
Capacité à pression max.	:	13,2 l/min
Pression max.	:	310 kPa (3,1 bar)
Hauteur de colonne montante maximum	:	1,8 m
Matériau,		
Tête de Pompe	:	Polypropylène, Viton®, Acier Inoxydable
Membrane	:	Santoprene®
Soupapes	:	Viton®, Polypropylène
Filtre, Type	:	De Conduite
Largeur de maille	:	50 Mesh
Réglages du Pressostat,		
Pression de marche	:	190 kPa (1,9 bar)
Pression d'arrêt	:	310 kPa (3,1 bar)

### Moteur électrique

Type	:	Moteur à courant continu à aimant permanent
Tension	:	12 Volts      24 Volts
Courant maximum	:	7A      4A

### Capteur de niveau

Tension d'alimentation	:	12 ou 24 Volts
Sortie	:	Analogique, convient pour 1 indicateurs de niveau de réservoir Vetus

## 1 Introducción

Este manual es válido para los tanques plásticos (fijos) de agua dulce Vetus con bomba eléctrica integrada.

En las imágenes de la página 30, pueden verse sus dimensiones. El margen de tolerancia es de + o - 2% en todas los tamaños.

## 2 Instalación

### 2.1 General

Tenga en cuenta lo siguiente al escoger un sitio para el depósito y el tapón de llenado en la cubierta:

El tubo flexible de llenado debe ser lo más corto posible y debe descender continuamente desde la válvula de cubierta al depósito, lo más recto posible.

#### Colocación

- Coloque el depósito de tal manera que sea bien accesible para su inspección.
- Además, asegúrese de que exista **suficiente espacio libre** sobre el depósito para las conexiones de los tubos flexibles. Deben ser fácilmente accesibles durante las conexiones.
- Debe existir un espacio libre, sin tabiques u otros depósitos, de aproximadamente 1 centímetro alrededor del depósito, a fin de permitir su ventilación.
- Asegúrese de que exista una base suficientemente sólida para colocar y fijar el depósito de manera firme.
- **El tamaño del depósito aumenta levemente cuando está lleno.** Tenga en cuenta lo siguiente al fijar el depósito en su lugar.
- Conecte el depósito mediante los aros de acero inoxidable incluidos.

#### Conexiones en embarcaciones de navegación

Cuando realice las conexiones, recuerde que el tubo de llenado siempre debe estar colocado en el mismo lado de la embarcación que el tanque, de manera de evitar una presión muy alta que pueda ocurrir en el depósito cuando se navega en ángulo.

### 2.2 Tapa de inspección y accesorios de tubo

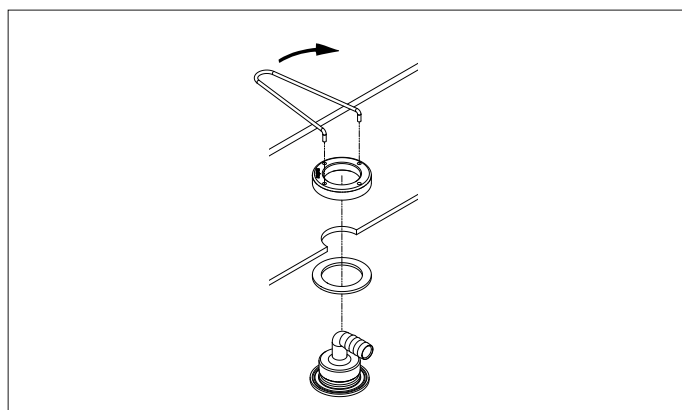
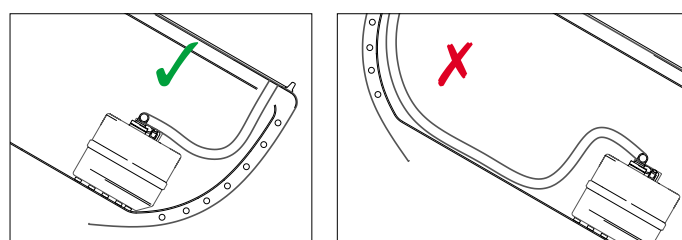
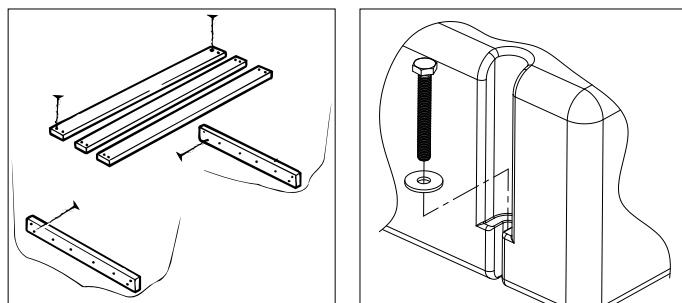
La tapa de inspección y los accesorios están preinstalados en la parte superior del depósito.

- Suelte las tuercas para poder colocar los acoplamientos en la dirección adecuada..
- Apretar las tuercas con la llave, nunca con alicates de boca graduable. No apretar del todo las tuercas.
- Controlar al cabo de 2 días si todavía están bien apretadas las tuercas; apretar más las tuercas si fuera necesario. Repetir este procedimiento al cabo de 4 días.
- El flotador para el medidor de nivel de aguas está instalado en la parte superior del tanque. El flotador sólo se puede conectar con un indicador de nivel de aguas de Vetus.

En un sistema presurizado de agua la bomba se encenderá inmediatamente después de que la presión del agua ha bajado cuando se abre el grifo asegurando de esta manera un flujo continuo de agua en el grifo.

#### ⚠ ATENCIÓN

La diferencia de altura entre el depósito y el tapón de llenado podrá ser, como máximo, de 2 metros (el exceso máximo de presión en el depósito es 20 kPa (0,2 bar)!).



## 2.3 Conectar el aljibe

Use un tubo flexible reforzado de buena calidad para conectar el depósito. Evite que el tubo se doble en exceso. Este tubo reforzado debe tener la calidad necesaria para alimentos; además, debe ser resistente al menos a una temperatura de 60° C y una presión de 400 kPa (4 bar).

Vetus suministra un tubo flexible que es adecuado para agua de grifo. Este tipo de tubo no tiene sabor, no es contaminante y resiste temperaturas que van desde los -5°C hasta más de 65°C.

Código de artículo:

DWHOSE12A, manguera de agua, diámetro interior de 12 mm, DWHOSE16A, manguera de agua, diámetro interior de 16 mm, y DWHOSE38A, manguera de agua, diámetro interior de 38 mm. Para cada una de las conexiones de tubos flexibles, utilice una buena abrazadera.

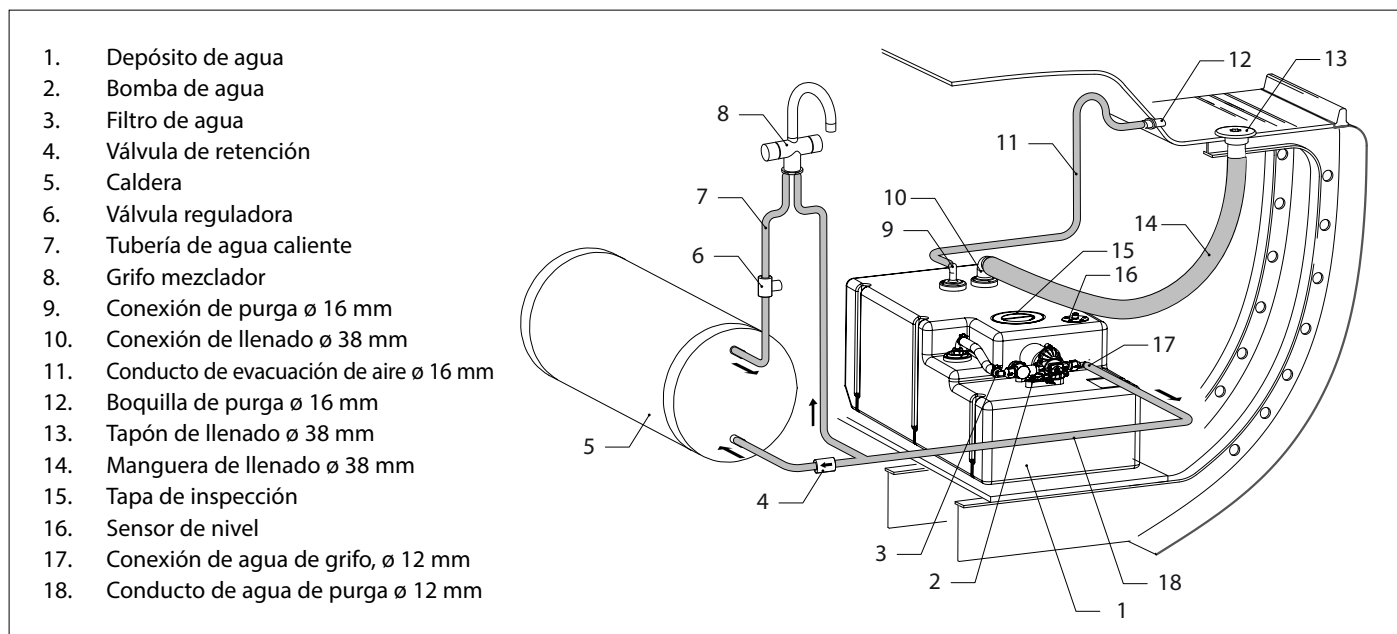
- **Montar el tapón de llenado (13).**
- **Montar una manguera de llenado (14),** con diámetro interior de

38 mm, entre el tapón de llenado y el aljibe. Instalar esta manguera de forma que tanto el aljibe como el tapón de llenado no se carguen mecánicamente.

- **Montar la boquilla de purga (12)** lo más alta posible, por encima del nivel del lado superior del aljibe. Elegir un lugar para la boquilla de purga donde no pueda penetrar agua pluvial ni agua del exterior.
- **Montar el tubo de purga (11),** diámetro interior de 16 mm, entre la boquilla de purga y el aljibe (3). El tubo de purga ha de montarse en línea siempre ascendente con respecto al aljibe.
- **Conectar el tubo de agua de purga (18),** con diámetro interior de 12 mm, entre al aljibe y la bomba.

## 2.4 Comprobación

Comprobar que el sistema no tenga fugas. Presión de extracción 20 kPa (0,2 bar).



## 2.5 La instalación eléctrica, bomba

- Compruebe que la tensión indicada en la placa de identificación es la misma que la tensión de la batería (12 o 24 V).
- Consulte los diagramas eléctricos en las páginas 28 y 29 cuando se conecta la bomba. Extienda los cables del conector si es necesario. Use conectores de cables de buena calidad junto con los alicates de cableado correctos! Asegúrese de que todas las conexiones eléctricas permanezcan secas en condiciones normales con el fin de evitar la electrólisis y la corrosión.

El diámetro mínimo de hilo de los cables de conexión es de 2,5 mm<sup>2</sup>. La pérdida de tensión entre la batería y la bomba no puede superar el 10% de la tensión de suministro. En caso de una instalación (de 12 Voltios) con un largo total de cable (conjunto de cable positivo y negativo) superior a los 19 m, aplicar un cable de un diámetro de 4 mm<sup>2</sup>.

Conecte las tensiones de alimentación como se indica en el esquema de conexiones. Véase el croquis, pág. 28.

Se integrarán en el cable positivo un interruptor\* y un fusible\*\*.



**ATENCIÓN**

**Ponga atención a la conexión correcta de positivo (+) y negativo (-).  
 Rojo es +, negro es -.**

\*) El interruptor será adecuado para una corriente de 15 A.

\*\*) Fusible : con 12 Voltios 10 A  
 con 24 Voltios 7,5 A



**ADVERTENCIA**

**¡En caso de uso prolongado se puede calentar el motor! Asegurar que el cableado eléctrico etc. no se ponga en contacto con la caja del motor.**

## 2.6 La instalación eléctrica, sensor y indicador de nivel de fluido

El sensor de nivel de depósito ultrasónico instalado previamente mide el nivel de líquido sin realizar ningún contacto. El sensor se puede usar en combinación con un medidor de nivel Vetus (No incluido en la entrega).

Conecte el sensor con el medidor de nivel del depósito tal como se muestra en el esquema de conexiones; vea la página 29.

Para la puesta en marcha del tanque ver 'Uso'.

## 3 Uso

### Puesta en servicio del sistema de agua a presión

Limpie y desinfecte el depósito y las conducciones antes de usar por primera vez la provisión de agua.

Desinfecte el depósito al menos una vez al año, preferentemente al comienzo de la temporada de navegación.

Asegurar que al poner en servicio el sistema de agua a presión, el depósito de agua contiene suficiente agua.

- Abrir todos los grifos; tanto los grifos de agua fría como de agua caliente.
- Activar el interruptor principal de la bomba.
- Cerrar los grifos en cuanto el agua saliente ya no contenga aire.
- Controlar si las conexiones presentan fugas.

Abra y cierre lentamente el grifo para controlar el funcionamiento de la bomba.

### Limpieza

Limpie el interior del depósito con agua y soda (50 gr. / 10 l.). Enjuague el depósito con agua de grifo limpia.

### Desinfección

Al momento del primer uso:

Desinfecte el depósito llenándolo con una solución de lejía y agua (1 : 1000). Haga circular esta mezcla desinfectante por el sistema de agua. Extraiga la solución y seque el depósito con agua limpia.



### CONSEJO

El cálculo de la cantidad de cloro de uso doméstico común necesaria para desinfectar el tanque: Utilice 1 ml de lejía por cada litro de capacidad del tanque.

Al comienzo de la temporada de navegación:

Desinfecte el depósito y, al mismo tiempo, evite el crecimiento de algas, llenando el tanque con una solución de vinagre claro y agua (1 : 20). Deje esta solución en el depósito por al menos 24 horas. Cuanto más tiempo la deje, será mejor. Sacar la solución y enjuagar el aljibe como sigue: primero enjuagar con agua corriente limpia, después con una solución de levadura en polvo en agua del grifo limpia (50 gr. / 10 l.) y seguidamente volver a enjuagar con agua del grifo limpia.

### Llenado

Llene el depósito con agua de grifo limpia. Antes de llenar el depósito, siempre deje correr el agua a través de las conducciones del grifo sobre la costa o la escollera.

Si el depósito permaneció seco por un período prolongado o si el

agua tiene un sabor desagradable, el procedimiento de limpieza y desinfección debe repetirse antes de llenar el depósito.

Nunca llene al tope un depósito parcialmente lleno, sino que primero debe vaciarlo y luego llenarlo. ¡El agua que permaneció en el depósito por un período prolongado puede estar contaminada!

El nivel de agua en el depósito puede verse a través de la pared del depósito.



### ATENCIÓN

**Siempre llene un depósito de agua con agua que provenga de conducciones de agua. Nunca llene el depósito con agua que provenga de un sistema de extinción de incendios.**

### Prevención de contaminación bacteriana y formación de algas

El agua contaminada con bacterias o algas adquiere un sabor desagradable. A fin de evitar la contaminación con bacterias y la formación de algas, se pueden agregar al agua tabletas de cloro (por ejemplo, e.g. Certisil®, **no permitido en Holanda**) o, como alternativa, puede utilizar entre 0,5 y 1% de vinagre claro o lejía.

Las bacterias y las algas se desarrollan mucho más rápido en temperaturas ambiente altas que en bajas.

Además, la luz solar directa sobre el depósito acelera el desarrollo de bacterias y algas.

## 4 Preparación para el invierno

El depósito, las conducciones, las bombas, etc. siempre deben drenarse por completo.

### Vaciado del sistema de agua a presión

- Abra un grifo para que gire la bomba; deje que la bomba funcione unos 30 segundos después de que el tanque esté vacío.
- Desconecte la alimentación de la bomba.



### ATENCIÓN

**¡No ponga nunca anticongelante en el depósito ni en otras partes del sistema de agua para evitar el congelamiento, ya que los anticongelantes son muy tóxicos!**

## 5 Mantenimiento

- Compruebe la boca de respiración regularmente y, de ser necesario, limpie el filtro de la boca de respiración.
- Compruebe todos los años que los tubos flexibles y sus conexiones no tengan fugas y coloque nuevos tubos y abrazaderas, en caso de ser necesario.
- Compruebe también que el depósito no presente daños como resultado de los rozamientos. Un depósito dañado debe reemplazarse de inmediato.
- Siga los procedimientos de desinfección descritos en el apartado "Uso" al comienzo de la temporada de navegación.
- Cuando el depósito y la instalación estén muy contaminados por algas, se pueden limpiar si se lava el depósito, la bomba y las conducciones con una solución de lejía en agua (1:20). Enjuague el depósito con agua de grifo limpia.

## 6 Detección de fallos



### ADVERTENCIA

Desconecte la alimentación de la bomba y vacíe el sistema antes de trabajar con la bomba!

#### El motor funciona pero no hay flujo de agua..

Posibles causas	Soluciones
Tanque de agua vacío	Llene el tanque o desconectar la energía de la bomba.
Restricción del tubo de entrada /salida.	Eliminar las restricciones.
Colador obstruido por residuos.	Limpie el colador.
Fuga en la tubería de succión.	Apriete las abrazaderas de manguera y compruebe las conexiones.

#### El motor no funciona

No hay corriente en el circuito de la bomba.	Revise el cableado, fusible o interruptor automático.
Conexiones eléctricas flojas o corroídas.	Revise las conexiones eléctricas.
Cortocircuito en el cableado.	Comprobar el estado de los cables.
La protección térmica del motor se ha activado (motor está demasiado caliente).	Espere hasta que haya una restauración automática.
Motor defectuoso.	Reemplace la bomba.
Interruptor de presión defectuoso.	Reemplace el montaje del interruptor de presión.
Unidad bloqueada.	Reemplace la bomba.

#### La bomba continúa funcionando después que todos los grifos se han cerrado.

Tanque de agua vacío	Vuelva a llenar.
----------------------	------------------

#### La bomba realiza el ciclo mientras el grifo está cerrado.

Fuga en el sistema.	Apriete abrazaderas / accesorios de la manguera con fugas.
Interruptor de presión defectuoso.	Reemplace el montaje del interruptor de presión.
Voltaje incorrecto.	Revise el voltaje ( $\pm 10\%$ ).
Aire atrapado en el sistema.	Abra un grifo de lo más cercano a la bomba como sea posible.
Fuga en la tubería de salida.	Compruebe si hay fugas en las Tuberías.

#### Baja Capacidad o presión de la bomba.

Suciedad en el filtro de entrada.	Retire la tapa y limpie el filtro.
Placa oscilante desgastada.	Reemplace la bomba.
Diafragma. desgastado	Reemplace la bomba.
Restricción del tubo de entrada /salida.	Eliminar las restricciones.
Fuga de aire de entrada.	Apriete los accesorios / Reemplazar accesorios agrietados.
Interruptor de presión defectuoso.	Reemplace el montaje del interruptor de presión.
Voltaje incorrecto.	Revise el voltaje ( $\pm 10\%$ )

#### Fugas en la bomba.

Sujetadores sueltos.	Apriete los sujetadores.
Sellos de las bombas degradados.	Reemplace la bomba.
Fuga en el diafragma.	Reemplace la bomba.

#### Funcionamiento ruidoso o áspero.

Cabezal de la bomba flojo.	Apriete los sujetadores.
Tuberías rígidas.	Haga la tubería de la bomba con tuberías flexibles.

## 7 Datos técnicos

### Sistema de tanque para agua

Tipo DWSC	:	<b>04212</b> <b>04224</b>	<b>06112</b> <b>06124</b>	<b>08812</b> <b>08824</b>	<b>12012</b> <b>12024</b>
Contenido litros*)	:	42	61	88	120
Peso kg *)	:	8,7	10,1	12,3	13,5
Presión máx.	:	30 kPa (0,3 bar)			
Grosor de pared del tanque	:	6,35 mm $\pm$ 1,3 mm			
Material	:	mMPE (Metalocene Medium Density Polyethylene), color: verde			

El material cumple con la norma KTW. (<http://www.dvgw.de/465.html>)

\*) Se han indicado los valores nominales para contenido y peso. Se pueden dar pequeñas diferencias.

### Dimensiones de tuberías

para tubería de agua de grifo	:	$\varnothing$ 12 mm
para tubería de purga	:	$\varnothing$ 16 mm
para manguera de llenado	:	$\varnothing$ 38 mm

### Bomba

Tipo	:	Bomba diafragmática de aspiración automática
Número de válvulas	:	3
Capacidad al máximo. presión	:	13,2 l/min
Max. presión	:	310 kPa (3,1 bar)
Altura máxima ascendente	:	1,8 m
Material,		
Cabezal de la bomba	:	Polipropileno, Viton®, Acero inoxidable
Diafragma	:	Santoprene®
Válvulas	:	Viton®, Polipropileno
Filtro, Tipo	:	En-línea
Dimensión de las mallas	:	50 Malla
El interruptor de presión		
Configuración,	:	190 kPa (1,9 bar)
Encendido de la presión	:	310 kPa (3,1 bar)

### Electromotor

Tipo	:	Motor de corriente continua con imanado permanente
Tensión	:	12 voltios      24 voltios
Corriente, máxima	:	7A      4A

### Sensor de nivel

Tensión de alimentación	:	12 o 24 voltios
Salida	:	Análoga, adecuada para 1 o 2 medidores de nivel Vetus

## 1 Introduzione

Il presente manuale si riferisce ai serbatoi (fissi) per acqua Vetus in materiale sintetico con pompa elettrica integrata.

Per le dimensioni si rimanda ai disegni a pag. 30. Per tutte le dimensioni si considera una tolleranza pari a  $\pm 2\%$ !

## 2 Installazione

### 2.1 Generalità

Nella scelta della posizione del serbatoio e del tappo di riempimento a livello del ponte tenere conto di quanto segue:

Il tubo di riempimento deve essere più corto possibile e deve correre dritto e con inclinazione costante verso il serbatoio.

#### Montaggio

- Posizionate il serbatoio in maniera tale che rimanga facilmente accessibile per l'ispezione.
- Fate in modo che rimanga sufficiente spazio libero sopra il serbatoio da permettere l'allacciamento dei tubi che devono essere ben accessibili durante il montaggio.
- Provvedete a che rimanga uno spazio libero di 1 cm intorno al serbatoio per assicurare un'adeguata ventilazione.
- Assicuratevi che il fondamento su cui poggia il serbatoio sia sufficientemente resistente per sostenere e fissare il serbatoio stesso.
- **Le dimensioni del serbatoio aumentano leggermente quando questo viene riempito.** Tenetene conto quando fissate il serbatoio.
- Fissate il serbatoio con gli anelli in acciaio inossidabile in dotazione.

#### Montaggio su barche a vela

Nel montaggio tenete conto del fatto che il tubo di riempimento deve trovarsi sempre dallo stesso lato del serbatoio, rispetto alla linea mediana dell'imbarcazione.

Questo previene una pressione eccessiva durante la navigazione con il vento in bolina.

### 2.2 Montaggio del coperchio per le ispezioni e dei raccordi

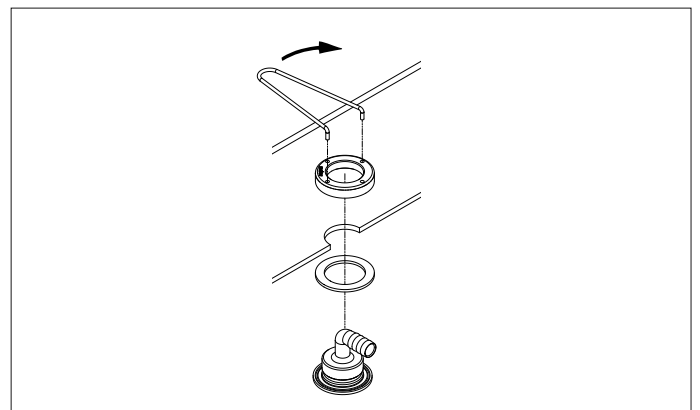
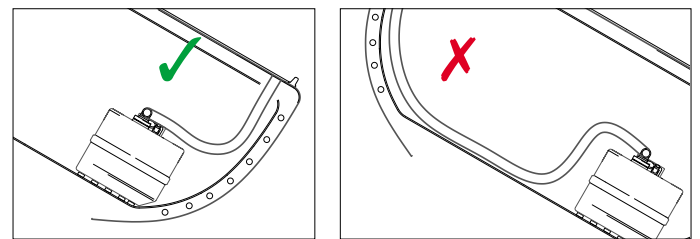
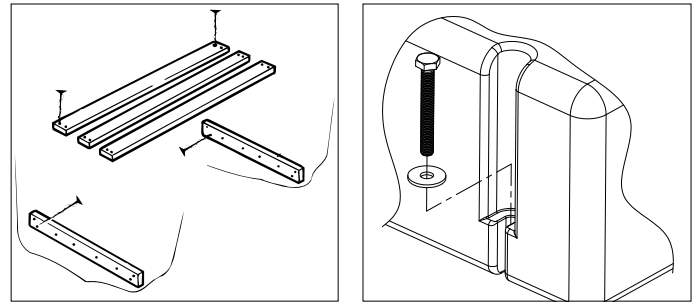
Il coperchio d'ispezione ed i raccordi sono già montati sul serbatoio.

- Svitare i dadi per poter inserire i fermi nel verso giusto.
- Avvitare i dadi con la chiave, mai con il pappagallo. Non avvitare i dadi troppo stretti.
- Controllare dopo 2 giorni che i dadi siano ancora ben stretti; se necessario riavvitarli. Ripetere l'operazione dopo 4 giorni.
- Il galleggiante per un misuratore di livello dell'acqua montato nella parte superiore del serbatoio. Il galleggiante può essere collegato solamente ad un misuratore di livello Vetus.

In un sistema d'acqua pressurizzata la pompa sarà attivata immediatamente dopo la caduta della pressione assicurando così un flusso continuo d'acqua.

#### ⚠ ATTENZIONE

La differenza d'altezza tra il serbatoio ed il tappo di riempimento può ammontare ad un massimo di 2 metri (la pressione massima supportata dal serbatoio è di 20 kPa (0,2 bar)!)



## 2.3 Allacciamento del serbatoio

Collegate il serbatoio ad un tubo flessibile armato di buona qualità. Evitate piegature nel tubo.

Il tubo armato deve essere adatto per alimenti e resistente ad una temperatura fino a 60°C ed una pressione pari a 400 kPa (4 bar).

Vetus fornisce un tubo adatto per l'acqua. Tale tubo è insapore, atossico, resistente a temperature comprese tra -5°C e +65°C

Codice art.:

DWHOSE12A, tubo per acqua ø int. 12 mm,

DWHOSE16A, tubo per acqua ø int. 16 mm e

DWHOSE38A, tubo per acqua ø int. 38 mm.

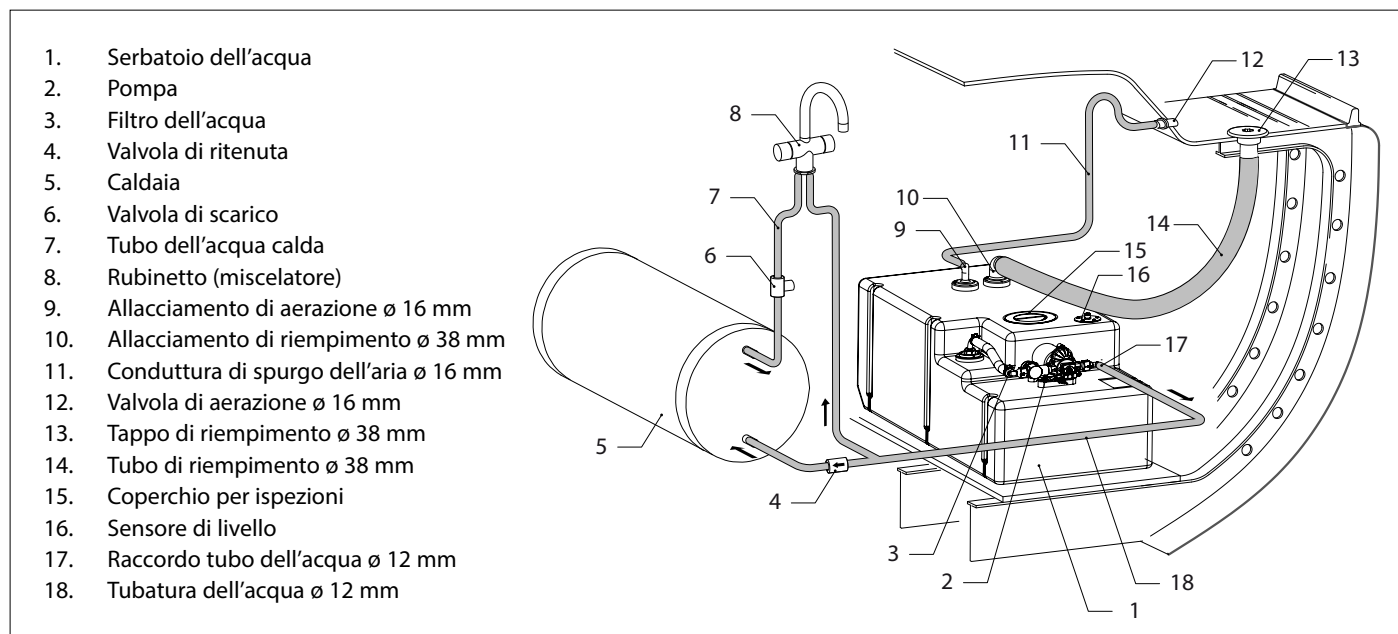
Dotate ogni collegamento di fascette di buona qualità.

- **Montare il tappo di riempimento (13).**
- **Montare un tubo di riempimento (14),** diametro interno 38 mm, fra tappo di riempimento e serbatoio. Installare il tubo in modo che né sul serbatoio né sul tappo ci sia un carico meccanico.

- **Montare la valvola di aerazione (12)** il più in alto possibile al di sopra del livello del lato superiore del serbatoio. Per la valvola di aerazione scegliere un punto in cui non possano entrare né acqua piovana né acqua esterna.
- **Montare la tubatura di aerazione (11),** diametro interno 16 mm, fra serbatoio e valvola di aerazione (3). La tubatura di aerazione deve essere sempre montata dal basso verso l'alto, vista dal serbatoio.
- **Montare la tubatura dell'acqua (18),** diametro interno 12 mm, fra serbatoio e pompa.

## 2.4 Controlli

Dopo l'installazione controllare la tenuta del sistema. Pressione 20 kPa (0,2 bar).



## 2.5 Installazione elettrica, pompa

- Verificare che la tensione di alimentazione riportata sulla targhetta d'identificazione corrisponda alla tensione della batteria (12 o 24 V).
- Consultare gli schemi elettrici alle pagine 28 e 29 quando si collega la pompa. Allungare i cavi del connettore se necessario. Usare connettori di buona qualità con le giuste pinze! Assicurarsi che tutti i collegamenti elettrici restino asciutti in condizioni normali in modo da evitare elettrolisi e corrosione.

Il diametro minimo dei cavi deve essere di 2,5 mm<sup>2</sup>. La perdita di tensione fra la batteria e la pompa non deve superare il 10% della tensione di alimentazione. Con un'installazione (12 Volt) con un cavo della lunghezza totale (cavo positivo e negativo insieme) di più di 19 metri, utilizzare un diametro di 4 mm<sup>2</sup>.

Collegate la tensione di alimentazione come indicato nello schema. Vedi disegno, pag. 28.

Nel cavo più è necessario includere un interruttore\* ed un fusibile\*\*.



### ATTENZIONE

**Assicuratevi di rispettare il corretto collegamento dei poli + (positivo) e - (negativo)!**  
**Rosso +, nero -.**

\*) L'interruttore deve essere adatto ad una corrente di 15 A.

\*\*) Fusibile : con 12 Volt 10 A  
 con 24 Volt 7,5 A



### AVVERTENZA

In caso di uso prolungato il motore si può surriscaldare! Sincerarsi che i cavi elettrici non siano a contatto con l'alloggiamento del motore.



## 2.6 Installazione elettrica, sensore e indicatore di livello

Il sensore di livello ad ultrasuoni premontato misura il livello del liquido nel serbatoio senza venire a contatto con lo stesso. Il sensore può essere installato in combinazione con un misuratore di livello Vetus (Non in dotazione con la fornitura).

Collegare il sensore al misuratore di livello del serbatoio come indicato negli schemi, vedi pagina. 29.

Per la messa in funzione del serbatoio si rimanda al paragrafo "Uso".

## 3 Uso

### Messa in funzione del sistema a pressione idraulica

Pulite e disinfettate il serbatoio ed i tubi prima di utilizzare il sistema per l'approvvigionamento dell'acqua per la prima volta.

Pulite e disinfettate il serbatoio ed i tubi almeno una volta all'anno, preferibilmente al termine della stagione prima del rimessaggio.

Prima della messa in funzione del sistema a pressione idraulica, assicurarsi che vi sia sufficiente acqua nel serbatoio.

- Aprire tutti i rubinetti, sia dell'acqua calda che dell'acqua fredda.
- Azionare l'interruttore principale della pompa.
- Chiudere i rubinetti non appena il getto d'acqua non presenta più aria.
- Controllare la tenuta dei raccordi.

Controllate il funzionamento della pompa aprendo e richiudendo lentamente un rubinetto.

### Pulizia

Pulite l'interno del serbatoio con acqua e carbonato di sodio (50 gr. / 10 l.). Sciacquate il serbatoio con acqua pulita.

### Disinfezione

Al primo utilizzo:

Disinfettate il serbatoio riempiendolo con una soluzione di candeggina e acqua (all'1:1000). Fate circolare la soluzione disinfettante attraverso il sistema di approvvigionamento dell'acqua. Scaricate la soluzione e sciacquate il serbatoio con acqua dolce pulita.

### SUGGERIMENTO

Il calcolo della quantità di normale candeggina per uso domestico necessaria per disinfettare il serbatoio: Usare 1 millilitro di candeggina per ogni litro di capacità del serbatoio.

All'inizio della stagione di utilizzo:

Disinfettate il serbatoio e prevenite la formazione di alghe riempiendolo con una soluzione di aceto bianco e acqua (all'1:20). Lasciate agire la soluzione d'aceto per almeno 24; più tempo la si lascia agire, meglio è. Togliere la soluzione e sciacquare il serbatoio come segue: sciacquare con acqua pulita, poi con una soluzione di lievito in acqua pulita (50 gr. / 10 l.) e poi ancora con acqua pulita.

### Riempimento

Riempite il serbatoio con acqua pulita. Lasciate sempre scorrere l'acqua del rubinetto a terra o sulla banchina prima di riempire il serbatoio.

Se il serbatoio è rimasto asciutto per lungo tempo, oppure l'acqua ha un gusto cattivo è necessario ripetere la procedura di pulizia e disinfezione sopra descritta, prima di riempire nuovamente il serbatoio.

Non rabboccate mai il serbatoio ma svuotatelo completamente prima di riempirlo di nuovo. L'acqua rimasta nel serbatoio per più tempo può essere sporca!

Il livello dell'acqua nel serbatoio è visibile sulla parete dello stesso!



### ATTENZIONE

**Riempite il serbatoio dell'acqua con l'acqua proveniente da un apposito impianto di approvvigionamento di acqua. Non riempite mai il serbatoio con acqua proveniente da un impianto antincendio.**

### Prevenzione della contaminazione batterica e della formazione di alghe

L'acqua contaminata con batteri o alghe ha un sapore cattivo. Per prevenire la contaminazione batterica e la formazione di alghe è possibile aggiungere all'acqua delle compresse di cloro (ad es. Certisil®, **non ammesso nei Paesi Bassi**) o, in alternativa, dallo 0,5 all'1% di aceto o candeggina.

La contaminazione batterica e lo sviluppo di alghe si manifesta più rapidamente a temperature elevate che alle basse temperature.

Anche l'esposizione del serbatoio alla luce diretta del sole accelera lo sviluppo di alghe e batteri.

## 4 Preparazione per il rimessaggio

Il serbatoio, i tubi, la pompa, ecc., devono sempre essere svuotati.

### Scarico del sistema idrico

- Aprite un punto di prelievo (rubinetto) in modo da fare girare la pompa; fate girare la pompa ancora per ca. 30 secondi dopo che il serbatoio si è svuotato.
- Togliete l'alimentazione alla pompa.



### ATTENZIONE

**Non riempite mai il serbatoio o le altre parti del sistema di approvvigionamento dell'acqua con sostanze antigelo per evitarne il congelamento, perchè tali sostanze sono fortemente tossiche!**

## 5 Manutenzione

- Controllate regolarmente la valvola di sfogo e, se necessario, pulite il filtro. Verificate annualmente che i tubi ed i collegamenti dei tubi non perdano e, se necessario, sostituite i tubi o le fascette.
- Controllate anche che il serbatoio non riporti danni da sfregamento. In caso di danno sostituite immediatamente il serbatoio.
- Prima del rimessaggio eseguite le procedure di disinfezione riportate nel capitolo "Uso".
- Un impianto o serbatoio fortemente contaminato da alghe può essere pulito sciacquando il serbatoio, la pompa ed i tubi con una soluzione di varichina e acqua (1:20). Sciacquate il serbatoio con acqua pulita.

## 6 Ricerca dei guasti



### AVVERTENZA

Togliete l'alimentazione alla pompa e scaricate il sistema idrico prima di intervenire sulla pompa!

#### Il motore gira ma non c'è flusso d'acqua.

Possibile causa	Soluzione
Serbatoio vuoto	Riempire il serbatoio o scollegare l'alimentazione alla pompa.
Restringimento ingresso/uscita del tubo.	Eliminare il restringimento
Filtro intasato da detriti.	Pulire il filtro
Perdita nel tubo di aspirazione.	Stringere le fascette del tubo e verificare i raccordi.

#### Il motore non gira

Nessuna alimentazione sul circuito della pompa.	Verificare i cablaggi, il fusibile o l'interruttore di protezione.
Collegamenti elettrici allentati o corrosi.	Verificare i collegamenti elettrici
Corto circuito nel cablaggio.	Verificare lo stato dei cavi
La protezione termica del motore è stata attivata (il motore è troppo caldo).	Attendere fino al reset automatico.
Motore guasto.	Sostituire la pompa
Interruttore di pressione guasto.	Sostituire l'assieme interruttore di pressione.
Azionamento bloccato.	Sostituire la pompa

#### La pompa continua a funzionare dopo che sono stati chiusi tutti i rubinetti.

Serbatoio vuoto	Riempire il serbatoio
<b>La pompa gira quando il rubinetto è chiuso.</b>	
Perdita nel sistema.	Stringere le fascette / raccordi.
Interruttore pressione guasto.	Sostituire l'assieme interruttore di pressione.
Tensione errata.	Verificare la tensione ( $\pm 10\%$ ).
Aria intrappolata nel sistema.	Aprire un rubinetto il più possibile vicino alla pompa.
Perdita nella tubatura di uscita.	Verificare eventuali perdite nella tubatura.

#### Bassa capacità o pressione nella pompa.

Sporczia del filtro d'ingresso.	Rimuovere il coperchio e pulire il filtro.
Piattello consumato.	Sostituire la pompa
Membrana consumata.	Sostituire la pompa
Restringimento all'ingresso/uscita del tubo.	Eliminare il restringimento.
Perdita d'aria in ingresso.	Stringere i raccordi / Sostituire i raccordi incrinati.
Interruttore pressione guasto.	Sostituire l'assieme interruttore di pressione.
Tensione errata	Verificare la tensione ( $\pm 10\%$ )

#### La pompa perde.

Fascette allentate.	Stringere le fascette.
Guarnizioni della pompa consumate.	Sostituire la pompa.
Perdita nella membrana.	Sostituire la pompa
Staccare la testa della pompa.	Stringere le fascette
Staccare la testa della pompa.	Stringere le fascette
Tubazione rigida.	Collegare la pompa con tubazione flessibile.

## 7 Dati tecnici

### Sistema serbatoio acqua

Tipo DWSC	:	<b>04212</b> <b>04224</b>	<b>06112</b> <b>06124</b>	<b>08812</b> <b>08824</b>	<b>12012</b> <b>12024</b>
Capienza litri*)	:	42	61	88	120
Peso kg *)	:	8,7	10,1	12,3	13,5
Pressione max.	:	30 kPa (0,3 bar)			
Spessore pareti serbatoio	:	6,35 mm $\pm$ 1,3 mm			
Materiale	:	mMPE (Metalocene Medium Density Polyethylene), colore: verde			

Materiale soddisfa lo standard KTW.(<http://www.dvgw.de/465.html>)

\*) Sono indicati i valori nominali della capacità e del peso. Sono possibili lievi discrepanze.

### Dimensioni raccordi

per il tubo dell'acqua	:	$\varnothing$ 12 mm
per lo sfattamento	:	$\varnothing$ 16 mm
per il tubo di riempimento	:	$\varnothing$ 38 mm

### Pompa

Tipo	:	pompa a diaframma autoadescente
Numero valvole	:	3
Capacità alla pressione mass.	:	13,2 l/min
Pressione massima	:	310 kPa (3,1 bar)
Altezza massima montante	:	1,8 m
Materiale,		
Testa della pompa	:	Polipropilene, Viton®, Acciaio inox
Membrana	:	Santoprene®
Valvole	:	Viton®, Polipropilene
Filtro, tipo	:	In linea
Dim. maglia	:	50 Maglie
Impostazioni interruzioni di pressione,		
Pressione di accensione	:	190 kPa (1,9 bar)
Pressione di spegnimento	:	310 kPa (3,1 bar)

### Motore elettrico

Tipo	:	Motore a corrente continua a magneti permanenti	
Tensione	:	12 Volt	24 Volt
Corrente, massima	:	7A	4A

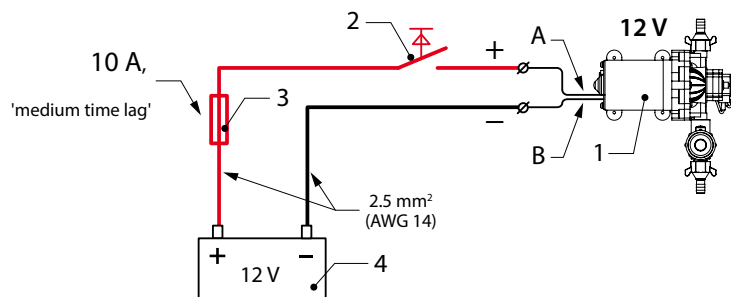
### Sensore di livello

Tensione di alimentazione	:	12 of 24 Volt
Uscita	:	Analogica, indicata per 1 misuratore di livello per serbatoio Vetus

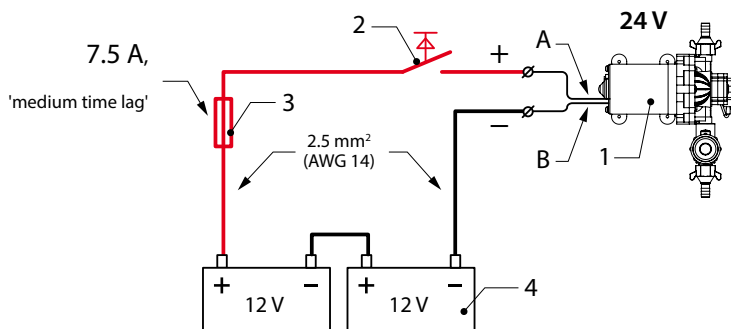


**8 Elektrische schema's**  
**Wiring diagrams**  
**Elektrischer Schaltpläne**

**Schémas électrique**  
**Esquema's eléctrico**  
**Schemi elettrico**

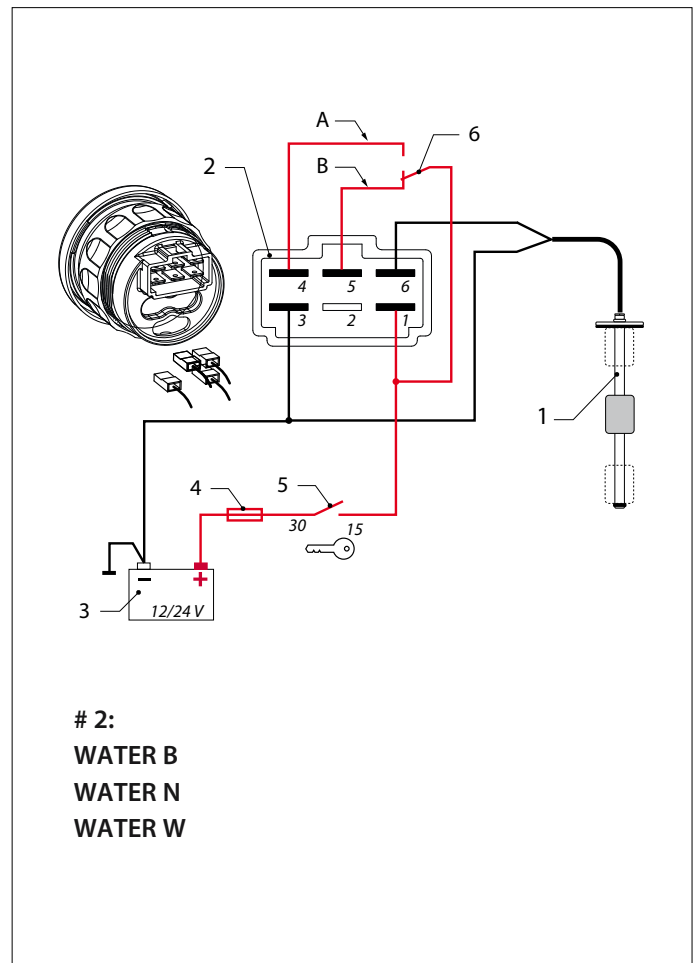
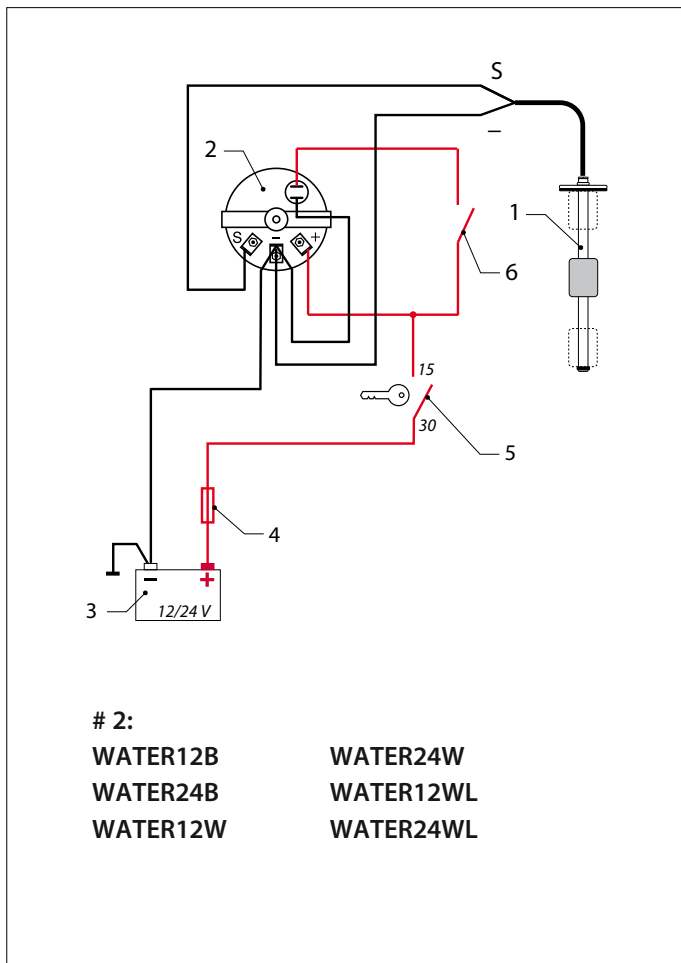


**DWSC04212**  
**DWSC06112**  
**DWSC08812**  
**DWSC12012**



**DWSC04224**  
**DWSC06124**  
**DWSC08824**  
**DWSC12024**

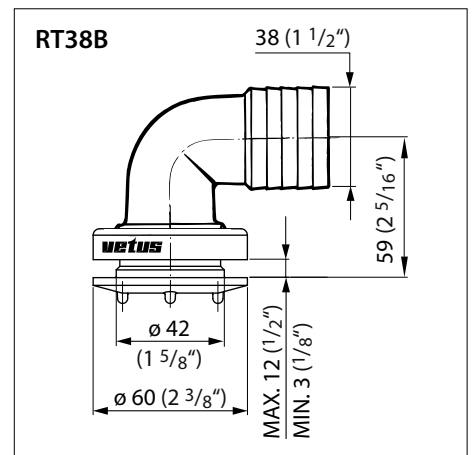
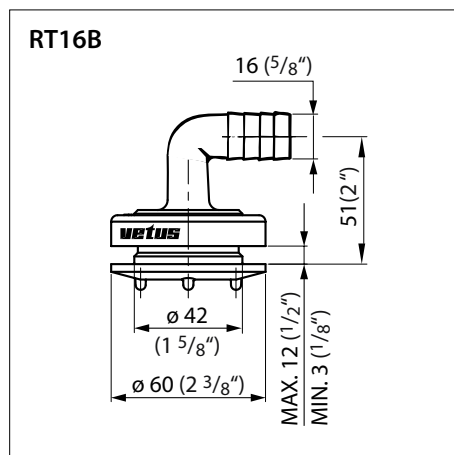
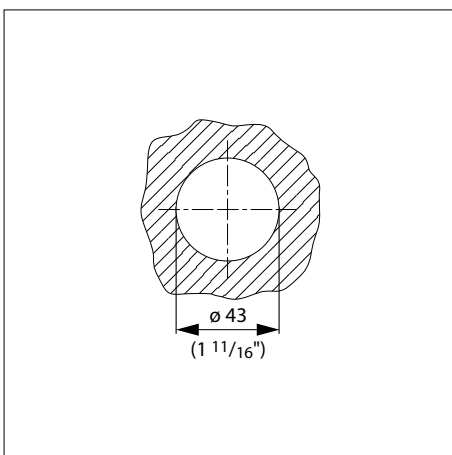
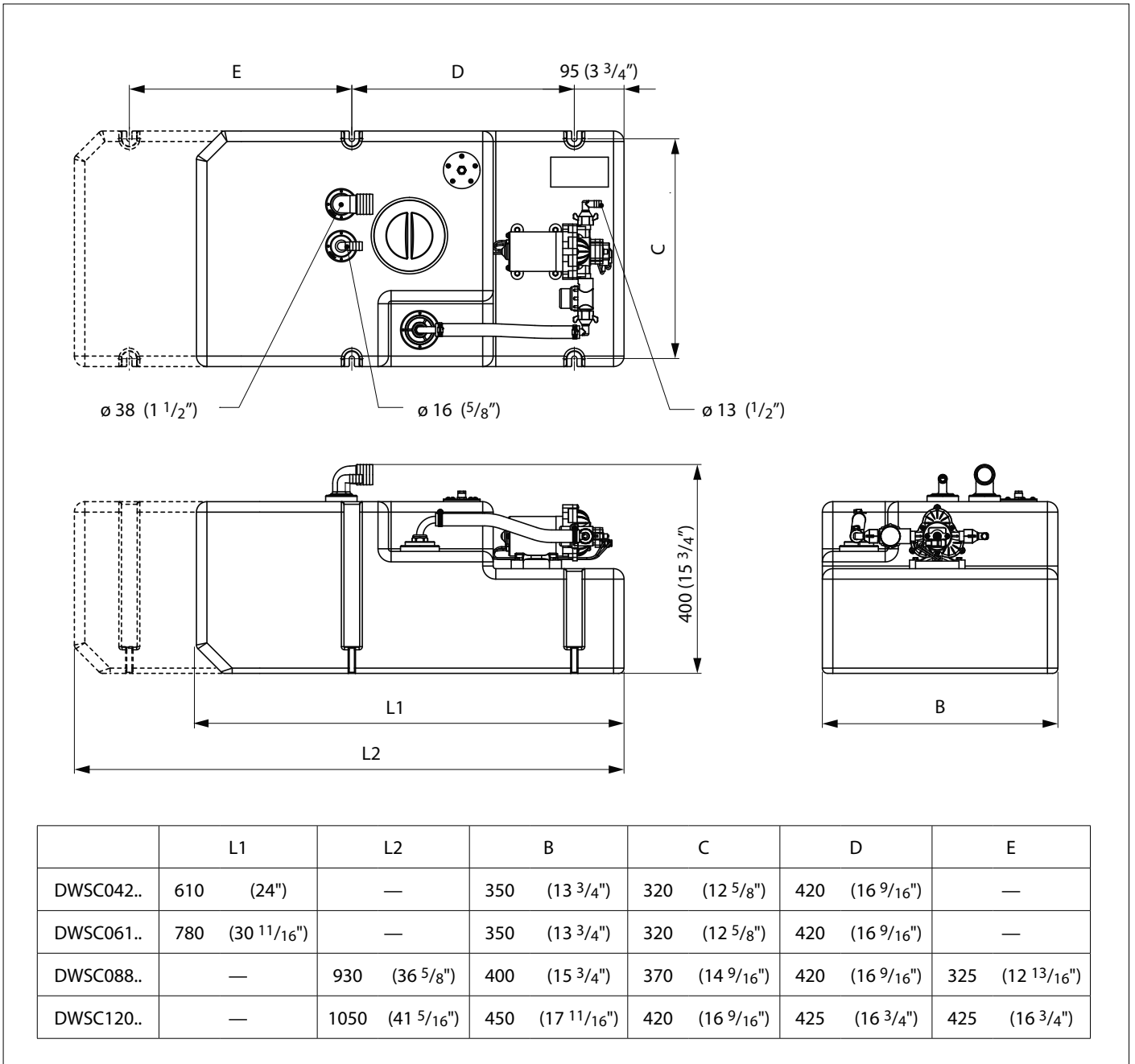
1	Pomp	Pump	Pumpe	Pompe	Bomba	Pompa
2	Schakelaar	Switch	Schalter	Interrupteur	Interruptor	Interruttore
3	Zekering	Fuse	Sicherung	Fusible	Fusible	Fusibile
4	Accu	Battery	Batterie	Batterie	Bateria	Batteria
A	Rood	Red	Rot	Rouge	Rojo	Rosso
B	Zwart	Black	Schwarz	Noir	Negro	Nero

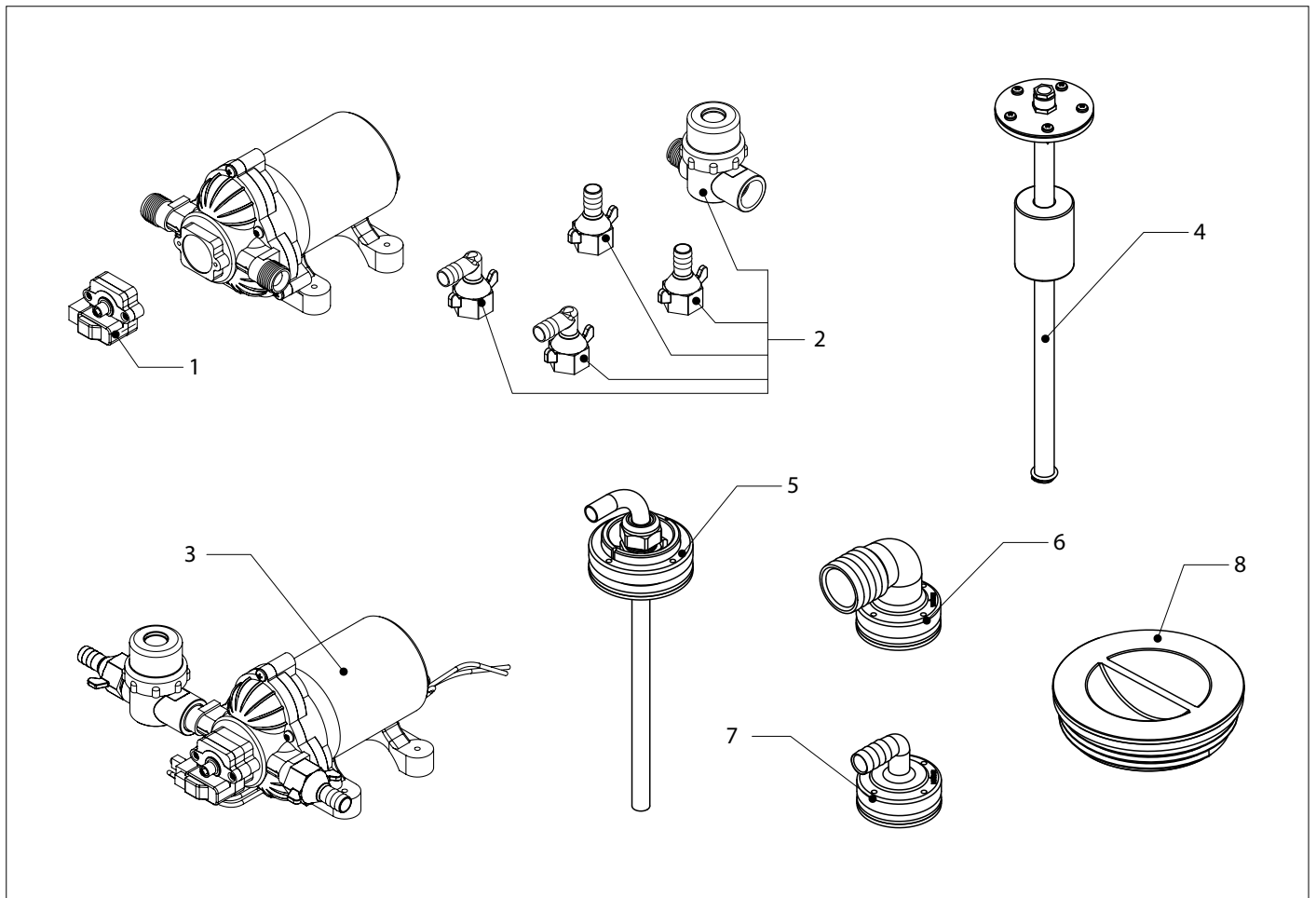


1	Niveausensor	Level sensor	Niveausensor	Capteur de niveau	Sensor de nivel de fluido	Sensore di livello
2	Niveaumeter	Level gauge	Niveaumesser	Indicateur de niveau	Indicador nivel	Indicatore di livello
3	Accu	Battery	Batterie	Batterie	Bateria	Batteria
4	Zekering	Fuse	Sicherung	Fusible	Fusible	Fusibile
5	Contactslot	Key switch	Zündschloss	Contacteur d'allumage	Contacto	Contatto con la chiave
6	Lichtschakelaar	Light Switch	Lichtschalter	Interrupteur d'éclairage	Interruptor de la luz	Interruttore della luce
A	Geel	Yellow	Gelb	Jaune	Amarillo	Giallo
B	Rood	Red	Rot	Rouge	Rojo	Rosso

**9 Hoofdafmetingen**  
**Principal dimensions**  
**Hauptabmessungen**

**Dimensions principales**  
**Dimensiones principales**  
**Dimensioni principali**





**DWSC...12  
DWSC...24**

**Service onderdelen**

**Service parts**

pos.	qty	part	benaming	description
1	1	WP01	Drukschakelaar	Pressure switch
2	1	WPSET	Set aansluitdelen	Set connection parts
3	1	WP1213	Pomp compl. 12 Volt	Pump compl. 12 Volt
	1	WP2413	Pomp compl. 24 Volt	Pump compl. 24 Volt
4	1	SENSOR320	Tankvlotter 320 mm 12/24 Volt	Tank float 320 mm 12 / 24 Volt
5	1	WTS445113B	Afzuigbuis compl.	Suction tube compl.
6	1	RT38B	Slangaansluiting 38 mm haaks	Hose conenction 38 mm bent
7	1	RT16B	Slangaansluiting 16 mm haaks	Hose conenction 16 mm bent
8	1	WW03	Inspectiedeksel	Inspection lid

