



<b>NEDERLANDS</b>	<b>4</b>
<b>ENGLISH</b>	<b>9</b>
<b>DEUTSCH</b>	<b>14</b>
<b>FRANÇAIS</b>	<b>19</b>
<b>ESPAÑOL</b>	<b>24</b>
<b>ITALIANO</b>	<b>29</b>
<b>SUOMEKSI</b>	<b>34</b>
<b>POLSKI</b>	<b>39</b>

**Installatie- en gebruikershandleiding**  
Automatische membraan waterpomp

**Installation and user manual**  
Automatic diaphragm water pump

**Installations- und Benutzerhandbuch**  
Automatische Membran Wasserpumpe

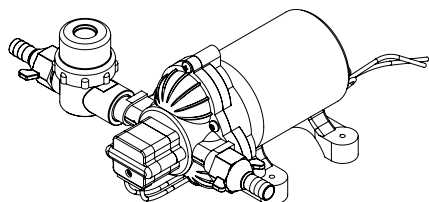
**Manuel d'Installation et d'utilisation**  
Pompe à eau à diaphragme automatique

**Manual de instalación y usuario**  
Bomba de agua de diafragma automático

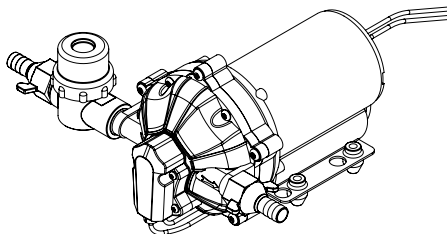
**Manuale d'installazione e d'uso**  
Pompa dell'acqua diaframma automatico

**Käyttö- ja asennusohje**  
Automaattinen painevesipumppu

**Instrukcja instalacji i obsługi**  
Automatyczna membranowa pompa wodna



**WP1208B    WP1213B**  
**WP2408B    WP2413B**



**WP1220B**  
**WP2420B**

## Inhoud

<b>1</b>	<b>Inleiding</b> .....	4
<b>2</b>	<b>Installatie</b> .....	4
2.1	Algemeen .....	4
2.2	Plaatsing .....	4
2.3	Aansluitingen .....	5
2.4	Elektrische installatie .....	5
<b>3</b>	<b>Gebruik en Onderhoud</b> .....	6
3.1	Ontsmetten .....	6
<b>4</b>	<b>Winterklaar maken</b> .....	6
<b>5</b>	<b>Storingen</b> .....	7
<b>6</b>	<b>Technische gegevens</b> .....	8
<b>7</b>	<b>Hoofdafmetingen</b> .....	44
<b>8</b>	<b>Aansluitingen</b> .....	45
<b>9</b>	<b>Installatieaanbevelingen</b> .....	46
<b>10</b>	<b>Elektrische schema's</b> .....	48
	<b>Service onderdelen</b> .....	50

## Inhalt

<b>1</b>	<b>Einleitung</b> .....	14
<b>2</b>	<b>Montage</b> .....	14
2.1	Allgemeines .....	14
2.2	Position .....	14
2.3	Verbindungen .....	15
2.4	Elektrische Installation .....	15
<b>3</b>	<b>Gebrauch und Instandhaltung</b> .....	16
3.1	Desinfektion .....	16
<b>4</b>	<b>Wintervorbereitung</b> .....	16
<b>5</b>	<b>Problembehandlung</b> .....	17
<b>6</b>	<b>Technische Daten</b> .....	18
<b>7</b>	<b>Hauptabmessungen</b> .....	44
<b>8</b>	<b>Anschlüsse</b> .....	45
<b>9</b>	<b>Montageempfehlungen</b> .....	46
<b>10</b>	<b>Elektrischer Schaltpläne</b> .....	48
	<b>Ersatzteile</b> .....	50

## Content

<b>1</b>	<b>Introduction</b> .....	9
<b>2</b>	<b>Installation</b> .....	9
2.1	General .....	9
2.2	Position .....	9
2.3	Connections .....	10
2.4	Electrical installation .....	10
<b>3</b>	<b>Use and Maintenance</b> .....	11
3.1	Disinfecting .....	11
<b>4</b>	<b>Winter preparation</b> .....	11
<b>5</b>	<b>Trouble shooting</b> .....	12
<b>6</b>	<b>Technical data</b> .....	13
<b>7</b>	<b>Principal dimensions</b> .....	44
<b>8</b>	<b>Connections</b> .....	45
<b>9</b>	<b>Installation recommendations</b> .....	46
<b>10</b>	<b>Wiring diagrams</b> .....	48
	<b>Service parts</b> .....	50

## Sommaire

<b>1</b>	<b>Introduction</b> .....	19
<b>2</b>	<b>Installation</b> .....	19
2.1	Général .....	19
2.2	Position .....	19
2.3	Raccordements .....	20
2.4	Installation électrique .....	20
<b>3</b>	<b>Utilisation et Maintenance</b> .....	21
3.1	Désinfection .....	21
<b>4</b>	<b>Préparation de l'Hiver</b> .....	21
<b>5</b>	<b>Dépannage</b> .....	22
<b>6</b>	<b>Données Techniques</b> .....	23
<b>7</b>	<b>Dimensions principales</b> .....	44
<b>8</b>	<b>Raccords</b> .....	45
<b>9</b>	<b>Recommandations d'installation</b> .....	46
<b>10</b>	<b>Schémas électrique</b> .....	48
	<b>Pièces détachées</b> .....	50

## Índice

<b>1</b>	<b>Introducción</b> .....	24
<b>2</b>	<b>Instalación</b> .....	24
2.1	General .....	24
2.2	Posición .....	24
2.3	Conexiones .....	25
2.4	Instalación eléctrica .....	25
<b>3</b>	<b>Uso y Mantenimiento</b> .....	26
3.1	Desinfección .....	26
<b>4</b>	<b>Preparación para el invierno</b> ..	26
<b>5</b>	<b>Resolución de problemas</b> .....	27
<b>6</b>	<b>Datos técnicos</b> .....	28
<b>7</b>	<b>Dimensiones principales</b> .....	44
<b>8</b>	<b>Conexiones</b> .....	45
<b>9</b>	<b>Recomendaciones de instalación</b>	46
<b>10</b>	<b>Esquema's eléctrico</b> .....	48
	<b>Piezas de repuesto</b> .....	50

## Sisältö

<b>1</b>	<b>Esittely</b> .....	34
<b>2</b>	<b>Asennus</b> .....	34
2.1	Yleistä .....	34
2.2	Pumpun sijoittaminen .....	34
2.3	Liitännät .....	35
2.4	Sähköasennus .....	35
<b>3</b>	<b>Käyttö ja huolto</b> .....	36
3.1	Desifointi .....	36
<b>4</b>	<b>Valmistelut talvea varten</b> .....	36
<b>5</b>	<b>Vianetsintä</b> .....	37
<b>6</b>	<b>Tekniset tiedot</b> .....	38
<b>7</b>	<b>Principal dimensions</b> .....	44
<b>8</b>	<b>Liitännät</b> .....	45
<b>9</b>	<b>Suositteltu asennus</b> .....	46
<b>10</b>	<b>Sähkökaaviot</b> .....	48
	<b>Huolto-osat</b> .....	50

## Indice

<b>1</b>	<b>Introduzione</b> .....	29
<b>2</b>	<b>Installazione</b> .....	29
2.1	Generale .....	29
2.2	Posizionamento .....	29
2.3	Collegamenti .....	30
2.4	Installazione elettrica .....	30
<b>3</b>	<b>Uso e manutenzione</b> .....	31
3.1	Disinfezione .....	31
<b>4</b>	<b>Preparazione per l'inverno</b> .....	31
<b>5</b>	<b>Risoluzione dei problemi</b> .....	32
<b>6</b>	<b>Dati tecnici</b> .....	33
<b>7</b>	<b>Dimensioni principali</b> .....	44
<b>8</b>	<b>Collegamenti</b> .....	45
<b>9</b>	<b>Consigli per l'installazione</b> .....	46
<b>10</b>	<b>Schemi elettrico</b> .....	48
	<b>Ricambi</b> .....	50

## Spis treści

<b>1</b>	<b>Wprowadzenie</b> .....	39
<b>2</b>	<b>Instalacja</b> .....	39
2.1	Informacje ogólne .....	39
2.2	Pozycja .....	39
2.3	Połączenia .....	40
2.4	Instalacja elektryczna .....	40
<b>3</b>	<b>Użytkowanie i konserwacja</b> ..	41
3.1	Dezynfekcja .....	41
<b>4</b>	<b>Przygotowanie do zimy</b> .....	41
<b>5</b>	<b>Rozwiązywanie problemów</b> ..	42
<b>6</b>	<b>Dane techniczne</b> .....	43
<b>7</b>	<b>Główne wymiary</b> .....	44
<b>8</b>	<b>Połączenia</b> .....	45
<b>9</b>	<b>Zalecenia dotyczące instalacji</b>	46
<b>10</b>	<b>Schematy okablowania</b> .....	48
	<b>Części serwisowe</b> .....	50

## 1 Inleiding

De pomp is bestemd om te worden toegepast als een waterdruksysteem aan boord van jachten en kleine vaartuigen. Mogelijk andere toepassingen zijn het verpompen van vloeistoffen voor reinigingsdoeleinden of waterzuivering.

In een waterdruksysteem zal de pomp onmiddellijk worden ingeschakeld nadat de druk is gedaald als er water is getapt om zo een gelijkmatige uitstroom van tapwater te verkrijgen.

Het gevolg geven van de hierna volgende aanbevelingen zal resulteren in een langere levensduur en in betere prestaties van uw waterdruksysteem.

- Zorg er voor dat de watervoorraadtank altijd gevuld is; hoewel de pomp mag droogdraaien wordt hiermee onnodig (droog) draaien van de pomp voorkomen.
- Zorg voor een correcte accuspanning. Beperk het spanningsverlies over de accubakels door het toepassen van voldoende draaddoorsnede.
- Zorg ervoor dat het waterdruksysteem winterklaar gemaakt is alvorens de omgevingstemperatuur onder nul daalt. Onherstelbare schade kan anders het gevolg zijn.
- Voer regelmatig het aangegeven onderhoud uit.

## 2 Installatie

### 2.1 Algemeen

Installeer de pomp altijd volgens de geldende regels van het desbetreffende land.

### 2.2 Plaatsing

- Zie '9 Installatieaanbevelingen' op pag. 46 en 47.
  - 1 De pomp mag op het zelfde niveau of hoger of lager als de tank worden geplaatst; de maximale opvoerhoogte is 1,8 m.
  - 2 De maximale aanzuig lengte (horizontaal) is 9 m.
  - 3 De pomp mag in elke stand worden gemonteerd. Indien de pomp vertikaal wordt gemonteerd moet het pompdeel naar onder wijzen.
- De ruimte waarin de tank wordt geplaatst moet droog en goed geventileerd zijn. De pomp moet rondom overal tenminste 1 cm vrij blijven van schotten en andere apparatuur, om voldoende ventilatie te waarborgen. Plaats de pomp niet in een ruimte kleiner dan 0,03 m<sup>3</sup> (30 dm<sup>3</sup>) tenzij er voor voldoende ventilatie gezorgd is. In het geval van oververhitting zal de ingebouwde thermische beveiliging de pomp uitschakelen. Nadat de motor voldoende afgekoeld is zal de pomp weer worden ingeschakeld.
- Stel de pomp zodanig op dat deze goed bereikbaar is voor inspectie.
- Er moet voldoende ruimte beschikbaar zijn om onderhoud aan de pomp te kunnen uitvoeren.
- Zorg er ook voor dat er voldoende ruimte is voor de slangaansluitingen. Deze moet goed bereikbaar zijn tijdens de installatie.

- Zorg er voor dat de fundatie voor de pomp voldoende sterk is om deze goed te kunnen bevestigen.
- De schroeven om de pomp aan de fundatie te bevestigen mogen niet te groot zijn of te vast worden gezet om de overdracht van trillingen en geluid zoveel mogelijk te beperken.

## 2.3 Aansluitingen

- Monteer het filter en de slangaansluitingen op de pomp, zie '8 Aansluitingen' op pagina 45.

### **WAARSCHUWING**

Pas nooit Teflon tape of een vloeibaar afdichtmiddel toe op de schroefdraad.

### **TIP**

De slangaansluitingen zijn voorzien van een 'conus afdichting', die zorgt voor een waterdichte afdichting door ze met de hand vast te zetten.

- Sluit de pomp aan met tenminste 30 cm gewapende flexibele slang van een goede kwaliteit (12,7 mm). Vermijd scherpe knikken zakken in de slang.

De gewapende slang moet een zogenaamde levensmiddelenkwaliteit zijn en tenminste bestand zijn tegen een temperatuur van 50°C en een druk van 5 bar (5 kgf/cm<sup>2</sup>).

VETUS levert een voor tapwater geschikte slang. Deze slang is smaakvrij, niet giftig, bestand tegen temperaturen van -5°C tot +65°C.

Art.code: DWHOSE12A, drinkwaterslang inw. ø 12,7 mm.

- Monteer elke slangverbinding met een goede roestvaststalen slangklem.

### **WAARSCHUWING**

Sluit de pomp nooit direct aan op pijp.

### **LET OP**

Indien de installatie is uitgevoerd met roestvaststalen of koperen pijp dient de pomp toch met korte stukken slang te worden aangesloten.

### **VOORZICHTIG**

Wees voorzichtig met het toepassen van afdichtmiddelen (een vloeibaar afdichtmiddel of Teflon tape) in het leidingsysteem van de tank naar de pomp. Afdichtmiddelen kunnen in de kleppen van de pomp terecht komen waardoor de pomp niet meer aanzuigt of niet meer uitschakelt. Het niet functioneren, te wijten aan vervuiling, valt niet onder de garantie.

## 2.4 Elektrische installatie

- Controleer of de spanning, vermeld op het typeplaatje, overeenkomt met de boordspanning (12 of 24 V).
- Raadpleeg de elektrische schema's, pag. 48 en 49, hoe de pomp aan te sluiten. Verleng de aansluitdraden indien noodzakelijk. Gebruik draadverbinders van een goede kwaliteit en gebruik de juiste tang! Zorg ervoor dat alle elektrische verbindingen droog blijven onder normale omstandigheden om elektrolyse en corrosie te voorkomen.
- De minimale draaddoorsnede voor de aansluitdraden is 2,5 mm<sup>2</sup>. Het spanningsverlies tussen accu en pomp mag niet meer dan 10 % van de voedingsspanning bedragen.
- Pas een relais toe om de pomp type WP1220B te bedienen; zie aansluitschema op pag. 49.

- Installeer in de 'plus' (+) draad een hoofdschakelaar\* en een zekering\*\*.
- Sluit '+' en '-' aan zoals in het schema is aangegeven.

\*) De schakelaar moet geschikt zijn voor 15 A

\*\*) Raadpleeg de elektrische schema's, op pag. 48 en 49, voor de juiste waarde van de zekering.

## 3 Gebruik en Onderhoud

De pomp is alleen ontworpen voor intermitterend gebruik, d.w.z. voor het toevoeren van water naar een (gootsteen) kraan of douche.

### 3.1 Ontsmetten

#### Bij de eerste ingebruikname:

Ontsmet de tank door deze te vullen met een oplossing van bleekwater in water (1 : 1000). Laat dit ontsmettende mengsel door het drinkwatersysteem circuleren. Verwijder de oplossing en spoel de tank met schoon leidingwater.

Berekening van de benodigde hoeveelheid bleekwater in water om de tank te ontsmetten:

Pas 1 milli-liter bleekwater toe voor iedere liter tankinhoud.

#### Aan het begin van het vaarseizoen:

Ontsmet de tank en voorkom gelijktijdig de groei van alge door de tank te vullen met een oplossing van witte azijn in water (1 : 20). Laat de azijnoplossing minimaal 24 uur in de tank staan, hoe langer hoe beter. Verwijder de azijnoplossing en spoel de tank enige malen met schoon leidingwater.

## 4 Winterklaar maken

Het gehele drinkwatersysteem inclusief het waterdruksysteem dient te allen tijde afgetapt te worden.

- Tap de watertank af.

- Gebruik de aftapafsluiter van de tank.
- Open een tappunt (kraan) zodat de pomp gaat draaien; laat de pomp nog ongeveer 30 seconden draaien nadat de tank leeg is.

Of


- Gebruik de pomp om de tank af te tappen, open de kraan (kranen) en laat de pomp draaien (15 min. AAN/15 min. UIT) tot de tank leeg is; laat de pomp nog ongeveer 30 seconden draaien nadat de tank leeg is.
- Neem de leidingen aan de in- en uit- zijde van de pomp los. Schakel de pomp in, en laat deze draaien tot al het water weg is. Schakel de pomp uit.
- Neem de elektrische aansluitingen van de pomp los.
- Monteer niet de leidingen. Breng een label aan op de vul aansluiting van de tank. 'Waterleidingen NIET aangesloten'.

#### Antivries

Breng nooit antivries in de tank of andere delen van het drinkwatersysteem om het tegen bevriezing te beschermen, tenzij een veilige niet-giftige antivries voor drinkwater beschikbaar is. De meeste soorten antivries zijn zeer giftig!

Spoel het drinkwatersysteem grondig door aan het begin van het zomerseizoen, indien een niet-giftige antivries voor drinkwater is toegepast om het systeem gedurende de winter te beschermen.

## 5 Storingen

 **WAARSCHUWING** Schakel de spanning uit en tap het systeem af alvorens aan de pomp te werken!

Probleem	Mogelijke oorzaak	Oplossing
Motor draait, maar er stroomt geen water.	Lege watertank	Vul tank of schakel de spanning naar de pomp uit.
	Verstopte aanzuigleiding of persleiding.	Verwijder verstopping
	Filter verstopt met vuil.	Reinig filter.
	Lek in aanzuigleiding.	Zet de slangklemmen vast en controleer fitwerk.
Motor draait niet.	Geen spanning op het pomp circuit.	Controleer bedrading, zekering of circuit breaker.
	Losse of gecorrodeerde elektrische verbindingen.	Controleer de elektrische verbindingen.
	Kortsluiting in de bedrading.	Controleer de bedrading.
	Thermische beveiliging motor geactiveerd (motor is te heet).	Wacht tot een automatische reset plaats vindt.
	Defecte motor.	Vervang pomp.
	Defecte drukschakelaar.	Vervang drukschakelaareenheid.
	Vast gelopen aandrijving.	Vervang pomp.
Pomp blijft draaien nadat alle kranen gesloten zijn.	Lege watertank.	Hervul.
Pomp schakelt in en uit terwijl de kraan dicht is.	Lek in het systeem.	Zet slangklemmen en fittingen vast.
	Defecte drukschakelaar.	Vervang drukschakelaareenheid.
	Onjuiste spanning.	Controleer spanning ( $\pm 10\%$ ).
	Lucht in het systeem.	Open kraan, zo dicht mogelijk bij de pomp.
	Lek in persleiding.	Controleer fitwerk op lekkage.
Lage pompcapaciteit of druk.	Vuil in inlaatfilter.	Verwijder deksel en reinig filter.
	Versleten nokkenplaat	Vervang pomp.
	Versleten membraan.	Vervang pomp.
	Verstopte aanzuigleiding of persleiding.	Verwijder verstopping
	Lek in inlaat.	Zet slangklemmen en fittingen vast.
	Defecte drukschakelaar.	Vervang drukschakelaareenheid.
	Onjuiste spanning.	Controleer spanning ( $\pm 10\%$ ).

Probleem	Mogelijke oorzaak	Oplossing
Pomp lekt.	Losse bevestigingsmiddelen.	Zet bevestigingsmiddelen vast.
	Pomp afdichting verteerd.	Vervang pomp.
	Lek in membraan.	Vervang pomp.
Luidruchtige of rauwe werking.	Flexibel montageoppervlak.	Monteer de pomp op een solide ondergrond.
	Pompdeel is los.	Zet vast.
	Ter ver ingedrukte montagevoeten.	Zorg er voor dat de montagevoeten niet te ver zijn ingedrukt.
	Pomp aangesloten met pijp.	Sluit de pomp aan met flexibele leiding.

## 6 Technische gegevens

Type	: WP1208B	WP2408B	WP1213B	WP2413B	WP1220B	WP2420B
Elektromotor, Type	: Permanent-magneet gelijkstroommotor					
Spanning	: 12 V DC	24 V DC	12 V DC	24 V DC	12 V DC	24 V DC
Stroom bij max. druk	: 5 A	3 A	7 A	4 A	15 A	8 A
Pomp, Type	: Zelfaanzuigende diafragma pomp					
Aantal kleppen	: 3			4		
Capaciteit bij max. druk	: 7,6 l/min		13,2 l/min		20 l/min	
Max. druk	: 2,1 bar		3,1 bar		4,2 bar	
Maximale aanzuighoogte	: 1,8 m					
Materiaal,						
Pompdeel	: Polypropyleen, Viton®, RVS					
Membraan	: Santoprene®					
Kleppen	: Viton®, Polypropyleen					
Filter, Type	: In-lijn					
Maaswijdte	: 50 Mesh					
Drukschakelaar, Instellingen						
Inschakeldruk	: 1,3 bar	1,9 bar		3,3 bar		
Uitschakeldruk	: 2,1 bar	3,1 bar		4,2 bar		
Aansluitingen voor slang	: 1/2" (12,7 mm)					
Watertemperatuur	: 0 tot 50 °C					
Gewicht	: 1,9 kg				2,6 kg	



## 1 Introduction

The pump is intended to be used as a pressurized water system on yachts and small craft. Possible other applications are pumping of fluids for cleaning purposes or water purification.

In a pressurized water system the pump will be switched on immediately after the pressure has dropped when water is tapped ensuring a continuous flow of tap water.

Following the recommendations below will result in a longer life and better performance of your water pressure pump.

- Ensure that the water supply tank is always full; although the pump can still run when dry, this will prevent unnecessary dry running.
- Check that the battery voltage is correct. Battery voltage loss can be reduced by using cables of sufficient cross sectional area.
- Ensure that the pressurized water system is properly prepared for winter before the temperature falls below zero. Otherwise, irreparable damage may be caused to the system.
- Carry out the maintenance described regularly.

## 2 Installation

### 2.1 General

Always install the pump in accordance with the applicable regulations of the country concerned.

### 2.2 Position

- See '9 Installation recommendations' on pages 46 and 47.
  - 1 The pump may be positioned at the same level or lower or higher as the tank; the maximum priming height is 1.8 m (6 ft).
  - 2 The maximum suction line length (horizontally) is 9 m (30 ft).
  - 3 The pump can be mounted in any position. The pump head should be pointing downwards if mounted vertically.
- The space in which the tank is placed should be dry and properly ventilated. The pump should be 1 cm (3/8") free all round from bulkheads or other equipment, to provide ventilation. Do not locate the pump in a space less than 0.03 m<sup>3</sup> (30 dm<sup>3</sup>, 1 cubic foot) unless adequate ventilation is provided. In case of overheating the integrated thermal protection will interrupt operation. When cooled down sufficiently the pump will resume operation.
- Position the pump in such a way that it is readily accessible for inspection.
- There must be sufficient free space available to perform maintenance on the pump.
- Also ensure that there is sufficient free space for the hose connections. These must be easily accessible during installation.
- Make sure that the foundation for the pump is strong enough to secure it properly.

- Do not over tighten or use oversized screws to fit the pump to the foundation to minimize transfer of vibration and noise.

## 2.3 Connections

- Install the strainer and the hose connectors to the pump, see '8 Connections' on page 45.

### **WARNING**

Never use Teflon tape or sealing compound on the thread.

### **TIP**

The hose connectors provided are designed with a 'taper seal', creating a water tight seal when hand tightened.

- Connect the pump with at least 30 cm (1 ft) of a good quality reinforced flexible hose (12.7 mm, 1/2"). Avoid sharp bends and kinks or sagging in the hose.

The reinforced hose must be of quality suitable for drinking water and resistant to a temperature of at least 50 degrees C (122 degrees F) and a pressure of 5 bar (5 kgf/cm<sup>2</sup>, 70 psi).

VETUS supplies a hose suitable for tap water. It is tasteless, non-poisonous, resistant to temperatures from -5 to +65 degrees C (+23 to +149 degrees F).

Article Code: DWHOSE12A, drinking water hose, 12.7 mm (1/2") internal diameter

- Fit every hose connection with a good stainless steel hose clip.

### **WARNING**

Never connect the pump directly to rigid tubing.

### **NOTE**

If the system is installed using stainless steel or copper piping, the pump must still be connected using short sections of hose.

### **CAUTION!**

Care should be used when applying sealers (sealing compound or Teflon tape) in the tubing from tank to pump. Sealers may enter the pump valves, causing no prime or no shut-off. Failures due to foreign debris are not covered under the warranty.

## 2.4 Electrical installation

- Check that the voltage stated on the identification plate is the same as the battery voltage (12 or 24 V).
  - Consult the wiring diagrams on pages 48 and 49 when connecting the pump. Extend the connector wires if required. Use good quality wire connectors together with the right wiring pliers! Make sure that all electrical connections remain dry under normal conditions in order to prevent electrolysis and corrosion.
  - The minimum cross-section for the connection wires is 2.5 mm<sup>2</sup> (AWG 14). The voltage drop between battery and pump should not exceed 10% of the supply voltage.
  - Use a relay to operate pump model WP1220B; see electrical diagram on page 49.
  - A main switch\* and a fuse\*\* must be incorporated in the positive cable.
  - Connect '+' and '-' as shown in the diagram.
- \*) The switch must be rated for 15 Amps.
- \*\*) Consult the wiring diagrams on pages 48 and 49 for the correct value of the fuse.

### 3 Use and Maintenance

The pump is designed for intermittent use only, e.g. for supplying water to a household tap or shower.

#### 3.1 Disinfecting

##### When using for the first time:

Disinfect the tank by filling it with a solution of bleach in water (1 : 1000). Circulate this disinfecting mixture through the drinking water system. Remove the solution and rinse the tank with clean drinking water.

Calculation of the amount of common household bleach needed to disinfect the tank:

Use 1 millilitre of bleach for each litre tank capacity.

Or use 0.13 ounces (oz) of bleach for each US gallon of tank capacity.

##### At the beginning of the sailing season:

Disinfect the tank and prevent the growth of algae at the same time by filling the tank with a solution of clear vinegar in water (1 : 20). Leave the vinegar solution in the tank for at least 24 hours, the longer the better. Remove the vinegar solution and rinse the tank several times with clean tap water.

### 4 Winter preparation

The pressurized water system as part of the whole drinking water system should always be drained.

- Drain the water tank.
  - Use the drain valve of the tank.
  - Open a tap so that the pump will run; let the pump continue to run for about 30 seconds after the tank is empty.

Or


- Use the pump to drain the tank, open the tap(s) fully and let the pump run (15 min. ON / 15 min. OFF) until the tank is empty; let the pump continue to run for about 30 seconds after the tank is empty.
- Remove the plumbing from the inlet and outlet connection of the pump. Switch the pump ON, allowing it to operate until the water is expelled. Switch off the pump.
- Disconnect the power connections to the pump.
- Do not reconnect the plumbing. Make a note at the tank filler as a reminder. 'Plumbing is Disconnected'.

#### Anti-freeze

Never fill the drinking water system with anti-freeze to protect it against freezing unless a safe non-toxic anti-freeze for potable water is available. Most anti-freezes are very poisonous!

Flush the drinking water system thoroughly at the start of the summer season, if a non-toxic anti-freeze for potable water has been used to protect the system during the winter.

## 5 Trouble shooting

 **WARNING** Disconnect the power and drain the system before beginning work on the pump!

Problem	Possible cause	Solution
Motor runs but there is no flow of water.	Empty water tank	Fill the tank or disconnect the power to the pump.
	Inlet / outlet tube restriction.	Remove restriction.
	Strainer clogged with debris.	Clean strainer.
	Leak in the suction pipe.	Tighten the hose clamps and check the fittings.
Motor does not run	No power on pump circuit.	Check wiring, fuse or circuit breaker.
	Loose or corroded electrical connections.	Check the electrical connections.
	Short circuit in wiring.	Check condition of wires.
	Thermal protection of motor has been activated (motor is too hot).	Wait until there is an automatic reset.
	Faulty motor.	Replace pump.
	Faulty pressure switch.	Replace pressure switch assembly.
	Locked drive.	Replace pump.
Pump continues to run after all taps have been closed.	Empty water tank	Refill.
Pump cycles while tap is closed.	Leak in the system.	Tighten leaking hose clamps / fittings.
	Faulty pressure switch.	Replace pressure switch assembly.
	Incorrect voltage.	Check voltage ( $\pm 10\%$ ).
	Air trapped in system.	Open a tap as close to the pump as possible.
	Leak in outlet tubing.	Check plumbing for leakage.
Low pump capacity or pressure.	Dirt in inlet filter.	Remove cover and clean filter.
	Worn wobble plate.	Replace pump.
	Worn diaphragm.	Replace pump.
	Inlet / outlet tube restriction.	Remove restriction.
	Inlet air leak.	Tighten fittings / Replace cracked fittings.
	Faulty pressure switch.	Replace pressure switch assembly.
	Incorrect voltage.	Check voltage ( $\pm 10\%$ )

Problem	Possible cause	Solution
Pump leaks.	Loose fasteners.	Tighten fasteners.
	Pump seals degraded.	Replace pump.
	Leak in diaphragm.	Replace pump.
Noisy or rough operation.	Flexible mounting surface.	Mount pump on rigid surface.
	Loose pump head.	Tighten fasteners.
	Compressed base feet.	Decompress base feet.
	Rigid plumbing.	Plumb pump with flexible plumbing.

## 6 Technical data

Type	: WP1208B	WP2408B	WP1213B	WP2413B	WP1220B	WP2420B
Electric motor, Type	Permanent magnet DC motor					
Voltage	12 V DC	24 V DC	12 V DC	24 V DC	12 V DC	24 V DC
Current at max. pressure	5 A	3 A	7 A	4 A	15 A	8 A
Pump, Type	Self-priming diaphragm pump					
Number of valves	3			4		
Capacity at max. pressure	7.6 l/min 1.7 Imp. GPM (2.0 US GPM)		13.2 l/min (2.9 Imp. GPM) (3.5 US GPM)		20 l/min (4.4 Imp. GPM) (5.3 US GPM)	
Max. pressure	2.1 bar (30 psi)		3.1 bar (45 psi)		4.2 bar (61 psi)	
Maximum riser height	1.8 m (6 ft)					
Material,						
Pump head	Polypropylene, Viton®, Stainless steel					
Diaphragm	Santoprene®					
Valves	Viton®, Polypropylene					
Filter, Type	In-line					
Mesh size	50 Mesh					
Pressure switch, Settings						
Switch-on pressure	1.3 bar (20 psi)		1.9 bar (28 psi)		3.3 bar (48 psi)	
Switch-off pressure	2.1 bar (30 psi)		3.1 bar (45 psi)		4.2 bar (60 psi)	
Connections for hose	1/2" (12,7 mm)					
Water temperature	0 to 50 degrees C. (32 to 122 degrees F.)					
Weight	1.9 kg (4.2 lbs)			2.6 kg (5.7 lbs)		

## 1 Einleitung

Die Pumpe ist zur Benutzung als Druckwasseranlage auf Yachten und kleinen Schiffen vorgesehen. Weitere Anwendungsmöglichkeiten sind das Pumpen von Flüssigkeiten zu Reinigungszwecken oder Wasserreinigung.

In einer Druckwasseranlage wird die Pumpe sofort eingeschaltet nachdem der Druck bei der Wasserentnahme nachgelassen hat, und gewährleistet einen kontinuierlichen Fluss von Leitungswasser.

Das Befolgen der nachstehenden Empfehlungen führt zu einer längeren Lebensdauer und besseren Leistung Ihrer Druckwasserpumpe.

- Stellen Sie sicher, dass der Wasservorratsstank immer voll ist; obwohl die Pumpe immer noch laufen kann wenn trocken, wird dies unnötigen Trockenlauf verhindern .
- Prüfen Sie, ob die Batteriespannung immer richtig ist. Batteriespannungsverlust kann durch die Benutzung von Kabeln mit einem ausreichenden Kabelquerschnitt verhindert werden.
- Stellen Sie sicher, dass die Druckwasseranlage gut für den Winter vorbereitet ist, bevor die Temperatur unter Null fällt. Ansonsten kann der Anlage bleibender Schaden zugefügt werden.
- Führen sie die beschriebenen Instandhaltungsmaßnahmen regelmäßig aus.

## 2 Montage

### 2.1 Allgemeines

Montieren Sie die Pumpe immer gemäß den Bestimmungen des betroffenen Landes.

### 2.2 Position

- Siehe „9 Montageempfehlungen“ auf Seiten 46 und 47.
  - 1 Die Pumpe kann auf gleicher, niedrigerer oder größerer Höhe als der Tank aufgestellt werden; die maximale Ansaughöhe beträgt 1,8 m.
  - 2 Die maximale Saugleitungslänge (horizontal) beträgt 9 m.
  - 3 Die Pumpe kann in jeder Stellung montiert werden. Bei vertikaler Montage sollte der Pumpenkopf nach unten zeigen.
- Der Raum in dem der Tank untergebracht wird, sollte trocken und gut gelüftet sein. Um die Belüftung zu gewährleisten, sollte die Pumpe rundherum 1 cm von Schotts oder anderem Gerät entfernt sein. Platzieren Sie die Pumpe nicht in einem Raum von weniger als 0.03 m<sup>3</sup> (30 dm<sup>3</sup>), es sei den angemessene Belüftung ist gewährleistet. Bei Überhitzung bricht der integrierte Thermoschutz den Betrieb ab. Wenn die Pumpe ausreichend abgekühlt ist, nimmt sie den Betrieb wieder auf.
- Positionieren Sie die Pumpe so, dass sie für Inspektionen leicht zugänglich ist.
- Es muss ausreichend viel Freiraum vorhanden sein, um Wartung an der Pumpe durchführen zu können.
- Stellen Sie zudem sicher, dass genug Raum für die Schlauchverbindungen vorhanden ist. Diese müssen während der Montage leicht zugänglich sein.

- Sorgen Sie dafür, dass das Fundament für die Pumpe stark genug ist, um sie gut fest-zuhalten.
- Ziehen Sie die Schrauben nicht zu fest an und benutzen Sie keine übergroßen Schrauben um die Pumpe auf dem Fundament zu montieren, zur Verringerung der Übertragung von Vibrationen und Lärm.

### 2.3 Verbindungen

- Montieren Sie das Sieb und die Schlauchanschlüsse an die Pumpe, siehe „8 Anschlüsse“ auf Seite 45.



#### WARNUNG

Benutzen Sie niemals Teflonband oder Abdichtmasse zur Abdichtung des Gewindes.



#### HINWEIS

Die bereitgestellten Schlauchanschlüsse sind mit einer „Kegeldichtung“ versehen, die, wenn von Hand angezogen, eine wasserdichte Versiegelung erzeugt.

- Schließen Sie einen elastischen, verstärkten Schlauch von wenigstens 30 cm (12,7 mm, 1/2") Länge an die Pumpe an. Vermeiden Sie starke Biegungen und Knicke oder Durchhängen des Schlauches.

Die Qualität des verstärkten Schlauches muss für Trinkwasser angemessen sein. Zudem muss er temperaturbeständig bis zu 50 Grad C und druckbeständig bis zu einem Druck von 5 bar (5 kgf/cm<sup>2</sup>) sein.

VETUS liefert einen Schlauch, der für Trinkwasser geeignet ist. Er ist geschmacklos, ungiftig, und kann Temperaturen von -5 bis zu +65 Grad C ertragen.

Artikelnummer: DWHOSE12A, Trinkwasserschlauch, 12.7 mm (1/2") Innendurchmesser

- Fixieren Sie jeden Schlauchanschluss mit einer guten Schlauchschelle aus Edelstahl.



#### WARNUNG

Schließen Sie die Pumpe niemals an unbewegliche Rohrleitungen an.



#### ACHTUNG

Wenn bei der Montage der Anlage Rohrleitungen aus Edelstahl oder Kupfer benutzt werden, so muss die Pumpe dennoch mittels kurzen Schlauchabschnitten angeschlossen werden.



#### VORSICHT!

Bei der Abdichtung der Verschlauchung von der Pumpe zum Tank mit Versiegelungsmitteln (Abdichtmasse oder Teflonband) ist Vorsicht geboten. Versiegelungsmittel können in die Ventile eindringen und Nichtansaugung oder Nichtabdichtung verursachen. Versagen durch Fremdkörper fallen nicht unter die Garantie.

### 2.4 Elektrische Installation

- Prüfen Sie, ob die auf dem Typenschild angegebene Spannung der Batteriespannung entspricht (12 oder 24 V).
- Sehen Sie die elektrischen Schaltpläne auf den Seiten 48 und 49 ein, wenn Sie die Pumpe anschließen. Verlängern Sie die Anschlussdrähte falls notwendig. Benutzen Sie Drahtverbinder von guter Qualität, zusammen mit den richtigen Drahtzangen! Sorgen Sie dafür, dass alle elektrischen Verbindungen unter normalen Bedingungen trocken bleiben, um Elektrolyse und Korrosion zu vermeiden.
- Der Mindestquerschnitt der Verbindungsdrähte beträgt 2.5 mm<sup>2</sup>. Der Spannungsabfall zwischen Batterie und Pumpe sollte nicht 10% der Versorgungsspannung übertreffen.
- Benutzen Sie ein Relais, um die Pumpe vom Modell WP1220B zu bedienen; siehe elektrischen Schaltplan auf Seite 49.

- Ein Hauptschalter\* und eine Sicherung\*\* müssen im Pluskabel eingebaut sein.
  - Verbinden Sie '+' und '-' wie im Schaltplan gezeigt wird.
- \*) Der Schalter muss auf 15 Amp. eingestellt sein.
- \*\*) Sehen Sie die elektrischen Schaltpläne auf den Seiten 48 und 49 für den genauen Stromwert der Sicherung ein.

## 3 Gebrauch und Instandhaltung

Die Pumpe ist nur für unregelmäßigen Gebrauch vorgesehen, z.B. die Versorgung eines häuslichen Wasserhahns oder einer Dusche mit Wasser.

### 3.1 Desinfektion

#### Beim ersten Gebrauch:

Desinfizieren Sie den Tank indem Sie es mit einer Lösung aus Bleiche und Wasser (1 : 1000) füllen. Lassen Sie dieses desinfizierende Gemisch durch die Trinkwasseranlage zirkulieren. Entfernen Sie die Lösung und spülen Sie den Tank mit sauberem Trinkwasser aus.

Berechnung der zur Tankdesinfektion benötigten Menge von normaler Haushaltsbleiche:

Verwenden Sie 1 Milliliter Bleiche für jeden Liter Tankkapazität.

#### Zu Beginn der Segelsaison:

Desinfizieren Sie den Tank und beugen Sie gleichzeitig dem Algenwuchs vor durch das Füllen des Tanks mit einer Lösung aus klarem Essig und Wasser (1 : 20). Lassen Sie die Essiglösung für mindestens 24 Stunden im Tank, je länger umso besser. Entfernen Sie die Essiglösung und spülen Sie den Tank mehrere Male mit sauberem Leitungswasser aus.

## 4 Wintervorbereitung

Als Teil des gesamten Trinkwassersystems sollte die Druckwasseranlage immer entwässert werden .

- Entwässern Sie den Wassertank.
  - Benutzen Sie das Entwässerungsventil des Tanks.
  - Öffnen Sie einen Hahn damit die Pumpe läuft; lassen Sie die Pumpe etwa 30 Sekunden weiterlaufen, nachdem der Tank geleert wurde.

#### Order

- Benutzen Sie die Pumpe um den Tank zu entwässern, öffnen Sie den Hahn (die Hähne) vollständig und lassen Sie die Pumpe laufen (15 min. AN / 15 min. AUS) bis der Tank leer ist; lassen Sie die Pumpe für etwa 30 Sekunden weiterlaufen, nachdem der Tank geleert wurde.
- Entfernen Sie die Rohrleitungen vom Ein- und Auslass der Pumpe. Schalten Sie die Pumpe EIN und lassen Sie sie laufen, bis das Wasser ausgestoßen ist. Schalten Sie die Pumpe aus.
- Unterbrechen Sie die Stromverbindungen zur Pumpe .
- Montieren Sie die Rohrleitungen nicht wieder. Hinterlassen Sie eine Notiz am Einfüllstutzen des Tanks zur Erinnerung. "Rohrleitungen sind abmontiert".


#### Frostschutz

Füllen Sie das Trinkwassersystem niemals mit Frostschutzmitteln um es vor dem Gefrieren zu schützen, es sei denn ein sicheres, ungiftiges Frostschutzmittel für Trinkwasser ist verfügbar. Die meisten Frostschutzmittel sind sehr giftig!

Spülen Sie das Trinkwassersystem zu Beginn der Sommersaison gründlich durch, wenn ein ungiftiges Frostschutzmittel für Trinkwasser zum Schutz des Systems im Winter verwendet wurde.



## 5 Problembehandlung

 **WARNUNG** Unterbrechen Sie die Stromzufuhr und entwässern Sie die Anlage, bevor Sie an der Pumpe zu arbeiten beginnen!

Problem	Mögliche Ursache	Lösung
Motor läuft, aber es fließt kein Wasser.	Leerer Wassertank	Füllen Sie den Tank oder unterbrechen Sie die Stromzufuhr zur Pumpe.
	Einengung des Ein-/Auslassrohres.	Entfernen Sie die Einengung.
	Sieb ist von Ablagerungen verstopft.	Reinigen Sie das Sieb.
	Leck in der Saugleitung.	Ziehen Sie die Schlauchschellen an und überprüfen Sie die Verschraubungen.
Motor läuft nicht.	Kein Strom im Pumpenkreislauf.	Überprüfen Sie Verdrahtung, Sicherung oder Stromunterbrecher.
	Lockere oder korrodierte elektrische Verbindungen.	Überprüfen Sie die elektrischen Verbindungen.
	Kurzschluss in der Verdrahtung.	Überprüfen Sie den Zustand der Drähte.
	Thermoschutz des Motors wurde aktiviert (Motor ist zu heiß).	Warten Sie, bis eine automatische Rückstellung erfolgt.
	Defekter Motor.	Ersetzen Sie die Pumpe.
	Defekter Druckschalter.	Ersetzen Sie die Druckschalterbaugruppe.
	Blockierter Antrieb.	Ersetzen Sie die Pumpe.
Pumpe läuft weiter nachdem alle Hähne geschlossen wurden.	Leerer Wassertank.	Auffüllen.
Pumpe geht an und aus.	Leck in der Anlage.	Ziehen Sie undichte Schlauchschellen / Verschraubungen an.
	Defekter Druckschalter.	Ersetzen Sie die Druckschalterbaugruppe.
	Falsche Spannung.	Überprüfen Sie die Spannung ( $\pm 10\%$ ).
	Luft in der Anlage eingeschlossen.	Öffnen Sie einen Hahn so nahe an der Pumpe wie möglich.
	Leck im Auslassrohr.	Überprüfen Sie die Verrohrung auf Lecks.
Niedrige Pumpenkapazität oder Druck.	Schmutz im Einlassfilter.	Entfernen Sie die Abdeckung und reinigen Sie den Filter.
	Verschlossene Taumelplatte.	Ersetzen Sie die Pumpe.
	Verschlossene Membran.	Ersetzen Sie die Pumpe.
	Einengung des Ein-/Auslassrohres.	Entfernen Sie die Einengung.

Problem	Mögliche Ursache	Lösung
Niedrige Pumpenkapazität oder Druck.	Luftleck an Einlassöffnung.	Ziehen Sie Verschraubungen an / Ersetzen Sie rissige Verschraubungen.
	Defekter Druckschalter.	Ersetzen Sie die Druckschalterbaugruppe.
	Falsche Spannung.	Überprüfen Sie die Spannung ( $\pm 10\%$ )
Pumpenlecks.	Gelockerte Verschlüsse.	Ziehen Sie die Verschlüsse an.
	Geschwächte Pumpendichtungen.	Ersetzen Sie die Pumpe.
	Leck in Membran.	Ersetzen Sie die Pumpe.
Lauter oder rauher Betrieb.	Bewegliche Montagefläche.	Montieren Sie die Pumpe auf einer unbeweglichen Fläche.
	Lockerer Pumpenkopf.	Ziehen Sie die Verschlüsse an.
	Zusammengedrückte Standfüße.	Dekomprimieren Sie die Standfüße.
	Unbewegliche Rohrleitungen.	Schließen Sie bewegliche Rohrleitungen an die Pumpe an.

## 6 Technische Daten

Typ	: WP1208B	WP2408B	WP1213B	WP2413B	WP1220B	WP2420B	
Elektromotor, Typ	: Permanentmagnet DC Motor						
Spannung	: 12 V DC	24 V DC	12 V DC	24 V DC	12 V DC	24 V DC	
Strom bei maximalem Druck	: 5 A	3 A	7 A	4 A	15 A	8 A	
Pumpe, Typ	: Selbstansaugende Membranpumpe						
Anzahl der Ventile	:			3	4		
Kapazität bei maximalem Druck	:		7,6 l/min	13,2 l/min		20 l/min	
Maximaler Druck	:		2,1 bar	3,1 bar		4,2 bar	
Maximale Steigrohrhöhe	:						1,8 m
Material,							
Pumpenkopf	:						Polypropylen, Viton®, Edelstahl
Membran	:						Santoprene®
Ventile	:						Viton®, Polypropylen
Filter, Typ	:						In-line
Maschenweite	:						50 Masche
Druckschaltereinstellungen,							
Einschaltdruck	:		1,3 bar	1,9 bar		3,3 bar	
Ausschaltdruck	:		2,1 bar	3,1 bar		4,2 bar	
Anschlüsse für Schlauch	:						1/2" (12,7 mm)
Wassertemperatur	:						0 bis zu 50 Grad C
Gewicht	:				1,9 kg		2,6 kg

## 1 Introduction

La pompe est destinée à utiliser comme un système à eau sous-pression sur les yachts et de petits bateaux. D'autres applications possibles sont le pompage des fluides aux fins de nettoyage ou de purification de l'eau.

Dans un système à eau sous pression, la pompe se met en marche immédiatement après la chute de pression lorsque l'eau est prélevée en assurant un écoulement continu de l'eau du robinet.

Suivant les recommandations ci-dessous entraînera une plus grande longévité et une meilleure performance de votre pompe de pression d'eau

- Assurez-vous que le réservoir d'alimentation en eau est toujours plein, bien que la pompe puisse encore fonctionner lorsqu'elle est sèche, cela permettra d'éviter une marche à sec inutile.
- Vérifiez que la tension de la batterie est correcte. La perte de tension de la batterie peut être réduite en utilisant les câbles de section transversale suffisante.
- Assurez-vous que le système à eau sous pression est correctement préparé pour l'hiver avant que la température tombe en dessous de zéro. Sinon, un dommage irréparable peut être causé au système.
- Effectuez la maintenance décrite régulièrement.

## 2 Installation

### 2.1 Général

Installez toujours la pompe conformément aux réglementations en vigueur du pays concerné.

### 2.2 Position

- Voyez '9 Recommandations d'Installation' sur les pages 46 et 47.
  - 1 La pompe peut être positionnée au même niveau ou en-dessous ou en-dessous du réservoir; l'hauteur d'amorçage maximum est 1,8 m.
  - 2 La longueur de la conduite d'aspiration maximale (horizontalement) est 9 m.
  - 3 La pompe peut être montée dans toute position. La tête de pompe doit être tournée vers le bas si montée verticalement.
- L'espace dans lequel est placé le réservoir doit être sèche et bien ventilée. La pompe doit être libre par 1 cm tout autour des cloisons ou d'autres équipements, pour assurer la ventilation. N'implantez pas la pompe dans un espace inférieur à 0,03 m<sup>3</sup> (30 dm<sup>3</sup>) à moins que la ventilation soit adéquate. En cas d'échauffement, la protection thermique intégrée interrompt le fonctionnement. Lorsque la pompe refroidie suffisamment il reprendra le fonctionnement.
- Positionnez la pompe de telle manière qu'elle soit facilement accessible pour l'inspection.
- Il doit y avoir suffisamment d'espace libre disponible pour effectuer la maintenance de la pompe.
- Assurez-vous également qu'il y a l'espace libre adéquate pour les raccords de tuyau.

Ceux-ci doivent être facilement accessibles lors de l'installation.

- Assurez-vous que la fondation de la pompe est assez forte pour la sécuriser correctement.
- Ne serrez pas trop les vis ni utilisez les vis surdimensionnées afin d'adapter la pompe à la fondation pour minimiser le transfert de vibration et de bruit.

## 2.3 Raccordements

- Installez la crépine et les raccords de tuyau à la pompe, voyez 'Raccords de tuyau' sur page 45.

### **AVERTISSEMENT**

N'utilisez jamais le ruban Téflon ou un produit d'étanchéité sur le filetage.

### **CONSEIL**

Les raccords de tuyau prévus sont conçus avec une 'garniture conique', créant une garniture d'étanchéité lorsque elle est serrée par main.

- Raccordez la pompe avec au moins 30 cm du tuyau entoilé de bonne qualité (12,7 mm, 1/2"). Évitez les coudes et les coudes pointus ou l'affaissement dans le tuyau.

Le tuyau entoilé doit être de la qualité convenable pour l'eau potable et résistant à une température d'au moins 50 degrés C et à une pression de 5 bars (5 kgf/cm<sup>2</sup>).

VETUS fourni un tuyau convenable de l'eau du robinet. Il est sans goût, non toxique, résistant à une température de -5 à +65 degrés C.

Code d'Article: DWHOSE12A, tuyau d'eau potable, 12,7 mm (1/2") diamètre interne

- Montez un bon collier de serrage en acier inoxydable sur chaque raccord de tuyau.

### **AVERTISSEMENT**

Ne raccordez jamais la pompe directement au tube rigide.

### **ATTENTION !**

Si le système est installé en utilisant la tuyauterie en acier inoxydable ou cuivre, la pompe doit être encore raccordée en utilisant les courtes sections du tuyau.

### **PRUDENCE !**

Les précautions doivent être prises pour appliquer les scelleuses (composé d'étanchéité ou Ruban téflon) dans le tuyau du réservoir à la pompe. Les scelleuses peuvent entrer dans les soupapes de la pompe, ne provoquant pas l'amorçage ou pas d'arrêt. Les défaillances dues aux débris étrangers ne sont pas couvertes par la garantie.

## 2.4 Installation électrique

- Vérifiez que la tension indiquée sur la plaque signalétique est la même que la tension de la batterie (12 ou 24 V).
- Consultez les schémas électriques sur les pages 48 et 49 lors de raccordement de la pompe. Allongez les fils du raccord si nécessaire. Utilisez les serre-fils de bonne qualité avec les pinces de câblage correcte! Assurez-vous que toutes les connexions électriques restent sèches dans les conditions normales, afin d'éviter l'électrolyse et la corrosion.
- La section minimum des fils de raccordement est 2,5 mm<sup>2</sup>. La chute de tension entre la batterie et la pompe ne doit dépasser 10% de la tension d'alimentation.
- Utilisez un relais pour fonctionner la pompe de modèle WP1220B, voyez le schéma électrique sur la page 49.

- Un interrupteur principal\* et un fusible\*\* doivent être incorporés dans le câble positif.
  - Raccordez '+' et '-' comme indiqués dans le schéma.
- \*) L'Interrupteur doit être calibré pour 15 Amps.
- \*\*) Consultez les schémas électriques sur les pages 48 et 49 pour la valeur correcte du fusible.

### 3 Utilisation et Maintenance

La pompe est conçue pour un usage intermittent, par. ex. pour alimenter l'eau au robinet domestique ou à la douche.

#### 3.1 Désinfection

##### Lorsque vous utilisez la première fois:

Désinfectez le réservoir par le remplissage avec une solution de javellisant dans l'eau (1 : 1000). Circulez ce mélange de désinfection à travers du système d'eau potable. Retirez la solution et rincez le réservoir avec l'eau potable propre.

Calcul de montant du javellisant d'utilisation domestique requis pour désinfecter le réservoir:

Utilisez 1 millilitre du javellisant par litre de la capacité du réservoir.

##### Au début de la saison de navigation:

Désinfectez le réservoir et empêchez la croissance des algues dans le même temps par le remplissage du réservoir avec une solution de vinaigre blanc dans l'eau (1 : 20). Laissez la solution de vinaigre dans le réservoir pendant au moins 24 heures, le plus sera le mieux. Retirez la solution de vinaigre et rincez le réservoir plusieurs fois avec de l'eau propre du robinet.

### 4 Préparation de l'Hiver

Dans le cadre du système d'eau potable entier, le système à eau sous pression doit être toujours vidé.

- Videz le réservoir d'eau.
  - Utilisez le robinet de vidange du réservoir.
  - Ouvrez un robinet pour que la pompe se déroule, laissez la pompe continue de fonctionner pendant environ 30 secondes après le réservoir est vide.

Ou


- Utilisez la pompe pour vider le réservoir, ouvrez le robinet (s) entièrement et laissez fonctionner la pompe (15 min EN MARCHE / 15 min EN ARRÊT) jusqu'à ce que le réservoir est vide, laissez la pompe continue de fonctionner pendant environ 30 secondes après le réservoir soit vide.
- Retirez la plomberie de la connexion d'entrée et de sortie de la pompe. Démarrez la pompe, la permettant de fonctionner jusqu'à ce que l'eau soit expulsée. Eteignez la pompe.
- Débranchez les connexions d'alimentation à la pompe
- Ne rebranchez pas la plomberie. Prenez note au remplissage du réservoir comme un rappel. «La plomberie est déconnectée »

#### Antigel

Ne remplissez jamais le système d'eau potable avec antigel pour le protéger contre congélation sauf si un antigel non-toxique sans danger pour l'eau potable est disponible. La plupart des antigels sont très toxiques!

Rincez le système d'eau potable soigneusement au début de la saison estivale, si un anti-gel non toxique pour l'eau potable a été utilisé pour protéger le système pendant l'hiver.

## 5 Dépannage

 **AVERTISSEMENT** Débranchez la puissance et videz le système avant le début de travaux sur la pompe!

Problème	Cause possible	Solution
Le Moteur tourne mais il n'y a pas d'écoulement d'eau	Réservoir d'eau vide	Remplissez le réservoir ou débranchez la puissance à la pompe.
	Restriction de tube d'entrée/de sortie	Enlevez la restriction.
	Crépine obstruée par les débris. .	Nettoyez la crépine.
	Fuite dans la conduite d'aspiration	Serrez les colliers de serrage et vérifiez les accessoires.
Le Moteur ne tourne pas	Aucune puissance sur le circuit de la pompe	Vérifiez le câblage, le fusible ou le disjoncteur.
	Raccordements électriques lâches ou corrodés.	Vérifiez les raccordements électriques.
	Court-circuit dans le câblage.	Vérifiez l'état des fils.
	La protection thermique du moteur a été activée (le moteur est trop chaud).	Attendez jusqu'à ce qu'il y ait une remise à zéro automatique.
	Moteur défectueux.	Remplacez la pompe.
	Pressostat défectueux.	Remplacez l'ensemble du pressostat.
	Entraînement de pompe verrouillé.	Remplacez la pompe.
La Pompe continue à fonctionner après tous les robinets ont été fermés.	Réservoir d'eau vide	Remplissez.
Le pompage prend lieu lors que le robinet est fermé.	Fuite dans le système.	Serrez les colliers de serrage/accessoires qui fuit.
	Pressostat défectueux.	Remplacez l'ensemble du pressostat.
	Tension incorrecte.	Vérifiez la tension ( $\pm 10\%$ ).
	L'Air emprisonné dans le système.	Ouvrez un robinet aussi proche à la pompe que possible
	Fuite dans le tube de sortie.	Vérifiez la plomberie pour la fuite.
Basse Capacité ou basse pression de la pompe.	Saleté dans le filtre d'entrée.	Retirez la couverture et nettoyez le filtre.
	Plaque oscillante usurée.	Remplacez la pompe.
	Membrane usurée.	Remplacez la pompe.

Basse Capacité ou basse pression de la pompe.	Restriction de tube d'entrée/de sortie.	Enlevez la restriction.
	Fuite d'air d'entrée.	Serrez les accessoires / Remplacez les accessoires fissurés.
	Pressostat défectueux.	Remplacez l'ensemble du pressostat.
	Tension incorrecte.	Vérifiez la tension ( $\pm 10\%$ )
La Pompe fuit.	Fixations desserrées.	Serrez les fixations.
	Joints de la pompe dégradés.	Remplacez la pompe.
	Fuite dans la membrane.	Remplacez la pompe.
Fonctionnement bruyant ou rugueux.	Surface de montage flexible.	Montez la pompe sur la surface rigide.
	Tête de pompe lâchée.	Serrez les fixations.
	Semelles sous-pression.	Détendez les semelles.
	Plomberie rigide.	Fixez la pompe avec la plomberie flexible.

## 6 Données Techniques

Type	WP1208B	WP2408B	WP1213B	WP2413B	WP1220B	WP2420B
Moteur électrique, Type	Moteur à CC à aimant permanent					
Tension	12 V DC	24 V DC	12 V DC	24 V DC	12 V DC	24 V DC
Courant à pression max.	5 A	3 A	7 A	4 A	15 A	8 A
Pompe, Type	Pompe à membrane à amorçage automatique					
Nombre des soupapes	3			4		
Capacité à pression max.	7,6 l/min		13,2 l/min		20 l/min	
Pression max.	2,1 bar		3,1 bar		4,2 bar	
Hauteur de colonne montante maximum	1,8 m					
Matériau,						
Tête de Pompe	Polypropylène, Viton®, Acier Inoxydable					
Membrane	Santoprene®					
Soupapes	Viton®, Polypropylène					
Filtre, Type	De Conduite					
Largeur de maille	50 Mesh					
Réglages du Pressostat,						
Pression de marche	1,3 bar		1,9 bar		3,3 bar	
Pression d'arrêt	2,1 bar		3,1 bar		4,2 bar	
Raccordements du tuyau	1/2" (12,7 mm)					
Température d'eau	0 à 50 degrés C					
Poids	1,9 kg				2,6 kg	

## 1 Introducción

La bomba está diseñada para ser utilizada como un sistema de agua presurizado en yates y embarcaciones pequeñas. Otras aplicaciones son el bombeo de líquidos para la limpieza o purificación del agua.

En un sistema presurizado de agua la bomba se encenderá inmediatamente después de que la presión del agua ha bajado cuando se abre el grifo asegurando de esta manera un flujo continuo de agua en el grifo.

El seguir las siguientes recomendaciones resultará en una mayor duración y un mejor rendimiento de la bomba de presión de agua.

- Asegúrese de que el tanque de suministro de agua está siempre lleno, aun cuando la bomba puede seguir funcionando cuando está seca, esto evitará el funcionamiento en seco innecesario.
- Compruebe que el voltaje de la batería es correcto. La pérdida de tensión de la batería se puede reducir mediante el uso de cables de suficiente área de sección transversal.
- Asegúrese de que el sistema de agua a presión se prepara adecuadamente para el invierno antes de que la temperatura desciende por debajo de cero. De lo contrario, puede ser causado un daño irreparable al sistema.
- Lleve a cabo el mantenimiento descrito regularmente.

## 2 Instalación

### 2.1 General

Siempre instale la bomba de acuerdo con las normas aplicables en el país en cuestión.

### 2.2 Posición

- Ver “9 Recomendaciones de instalación” en las páginas 46 y 47.
  - 1 La bomba se puede colocar en el mismo nivel o más bajo o más alto que el tanque, la altura máxima de cebado es de 1,8 m.
  - 2 La longitud máxima de la línea de aspiración (horizontal) es de 9 m.
  - 3 La bomba se puede montar en cualquier posición. El cabezal de la bomba debe estar apuntando hacia abajo, si se monta verticalmente.
- El espacio en el que se coloca el tanque debe estar seco y bien ventilado. La bomba debe estar 1 cm libre alrededor de los mamparos u otros equipos, para proporcionar ventilación. No coloque la bomba en un espacio de menos de 0,03 m<sup>3</sup> (30 dm<sup>3</sup>) a menos que se proporcione una ventilación adecuada. En caso de sobrecalentamiento de la protección térmica integrada interrumpa la operación. Cuando se haya enfriado lo suficiente la bomba reanudará la operación.
- Coloque la bomba de tal manera que sea fácilmente accesible para la inspección.
- Debe haber suficiente espacio libre disponible para realizar el mantenimiento de la bomba.
- Asegúrese también de que hay suficiente espacio libre para las conexiones de la manguera. Estas deben ser de fácil acceso durante la instalación.



- Asegúrese de que la base de la bomba está lo suficientemente fuerte como para asegurar de forma adecuada.
- No apriete demasiado ni use tornillos de gran tamaño para ajustar la bomba a la fundación para minimizar la transferencia de la vibración y el ruido.

### 2.3 Conexiones

- Instale el colador y los conectores de manguera de la bomba, ver '8 Conexiones' en la página 45.

 **ADVERTENCIA**

Nunca utilice cinta de teflón o un compuesto de sellado en la rosca.

 **CONSEJO**

Los conectores de manguera proporcionadas están diseñados con un 'cierre cónico', creando un sello hermético al agua cuando se aprieta a mano.

- Conectar la bomba con al menos 30 cm de manguera flexible reforzada de buena calidad (12,7 mm, 1/2"). Evite curvas y dobleces agudos o flacidez en la manguera.

La manguera reforzada debe ser de calidad apropiada para el agua potable y resistente a una temperatura de al menos 50 grados C y una presión de 5 bar (5 kgf/cm<sup>2</sup>).

VETUS suministra una manguera adecuada para el agua del grifo. Es insípida, no tóxica, resistente a temperaturas de -5 a 65 grados C.

Código del artículo: DWHOSE12A, manguera de agua potable, 12,7 mm (1/2") de diámetro interno

- Ajustar todas las conexiones de la manguera con una buena abrazadera de acero inoxidable.

 **ADVERTENCIA**

Nunca conecte la bomba directamente a la tubería rígida.

 **ATENCIÓN**

Si el sistema se instala utilizando acero inoxidable o tubos de cobre, la bomba aún debe ser conectada con tramos cortos de manguera.

 **PRECAUCIÓN**

Se debe tener cuidado al aplicar selladores (compuesto de sellado o cinta de teflón) en el tubo desde el tanque a la bomba. Los selladores pueden entrar en las válvulas de la bomba, causando la falta de cebado o falta de apagado. Fallas debido a los desechos extraños no están cubiertas por la garantía.

### 2.4 Instalación eléctrica

- Compruebe que la tensión indicada en la placa de identificación es la misma que la tensión de la batería (12 o 24 V).
- Consulte los diagramas eléctricos en las páginas 48 y 49 cuando se conecta la bomba. Extienda los cables del conector si es necesario. Use conectores de cables de buena calidad junto con los alicates de cableado correctos! Asegúrese de que todas las conexiones eléctricas permanezcan secas en condiciones normales con el fin de evitar la electrólisis y la corrosión.
- La sección mínima de los cables de conexión es de 2,5 mm<sup>2</sup>. La caída de tensión entre la batería y la bomba no debe exceder de 10% de la tensión de alimentación.
- Utilice un relé para operar la bomba modelo WP1220B; ver esquema eléctrico en la página 49.

- Un interruptor principal \* y un fusible \*\* deben ser incorporados en el cable positivo.
- Conecte '+' y '-' como se muestra en el diagrama.
- \*) El interruptor debe estar aprobado para 15 amperios.
- \*\*) Consulte los diagramas eléctricos en las páginas 48 y 49 para el valor correcto del fusible.

## 3 Uso y Mantenimiento

La bomba está diseñada para un uso intermitente solamente, por ejemplo, para el suministro de agua a un grifo del hogar o una ducha.

### 3.1 Desinfección

#### Quando se utiliza por primera vez:

Desinfectar el tanque llenándolo con una solución de lejía en agua (1: 1000). Hacer circular esta mezcla desinfectante a través del sistema de agua potable. Eliminar la solución y enjuagar el tanque con agua potable.

El cálculo de la cantidad de cloro de uso doméstico común necesaria para desinfectar el tanque:

Utilice 1 ml de lejía por cada litro de capacidad del tanque.

#### Al comienzo de la temporada de navegación:

Desinfectar el tanque y prevenir la formación de algas al mismo tiempo por llenar el tanque con una solución de vinagre transparente en agua (1: 20). Agregar la solución de vinagre en el tanque por lo menos durante 24 horas, mientras más largo sea el tiempo es mejor. Retire la solución de vinagre y enjuague el tanque varias veces con agua limpia de grifo.

## 4 Preparación para el invierno

El sistema de agua a presión como parte de todo el sistema de agua potable siempre debe ser drenado.

- Vacíe el el tanque de agua.
  - Utilice la válvula de drenaje del tanque.
  - Abra un grifo para que la bomba funcione; deje que la bomba continúe funcionando durante unos 30 segundos después de que el tanque esté vacío.

Ó


- Utilice la bomba para drenar el tanque, abra el (los) grifo (s) totalmente y deje que la bomba funcione (15 min ENCENDIDA / 15 min APAGADA.) Hasta que el tanque esté vacío, deje que la bomba continúe funcionando durante unos 30 segundos después de que el tanque de este vacío.
- Retirar la tubería de la conexión de entrada y salida de la bomba. Conecte la bomba, permitiéndole operar hasta que salga el agua. Apague la bomba.
- Desconecte las conexiones de alimentación de la bomba.
- No vuelva a conectar las tuberías. Anote al llenado del tanque como un recordatorio. 'Las Tuberías están desconectadas'.

### Anticongelante

Nunca llene el sistema de agua con un anticongelante para protegerlo contra la congelación a menos que un anticongelante no tóxico, seguro para el agua potable este disponible. ¡La mayoría de los anticongelantes son muy venenosos!

Enjuague el sistema del agua potable a fondo al comienzo de la temporada de verano, si un anticongelante no tóxico para el agua potable se ha utilizado para proteger el sistema durante el invierno.

## 5 Resolución de problemas

 **ADVERTENCIA** ¡Desconecte la energía y drene el sistema antes de empezar a trabajar en la bomba!

Problema	Posibles causas	Soluciones
El motor funciona pero no hay flujo de agua.	Tanque de agua vacío	Llene el tanque o desconectar la energía de la bomba.
	Restricción del tubo de entrada /salida.	Eliminar las restricciones.
	Colador obstruido por residuos.	Limpie el colador.
	Fuga en la tubería de succión.	Apriete las abrazaderas de manguera y compruebe las conexiones.
El motor no funciona	No hay corriente en el circuito de la bomba.	Revise el cableado, fusible o interruptor automático.
	Conexiones eléctricas flojas o corroídas.	Revise las conexiones eléctricas.
	Cortocircuito en el cableado.	Comprobar el estado de los cables.
	La protección térmica del motor se ha activado (motor está demasiado caliente).	Espere hasta que haya una restauración automática.
	Motor defectuoso.	Reemplace la bomba.
	Interruptor de presión defectuoso.	Reemplace el montaje del interruptor de presión.
La bomba continúa funcionando después que todos los grifos se han cerrado.	Unidad bloqueada.	Reemplace la bomba.
	Tanque de agua vacío	Vuelva a llenar.
La bomba realiza el ciclo mientras el grifo está cerrado.	Fuga en el sistema.	Apriete abrazaderas / accesorios de la manguera con fugas.
	Interruptor de presión defectuoso.	Reemplace el montaje del interruptor de presión.
	Voltaje incorrecto.	Revise el voltaje ( $\pm 10\%$ ).
	Aire atrapado en el sistema.	Abra un grifo de lo más cercano a la bomba como sea posible.
	Fuga en la tubería de salida.	Compruebe si hay fugas en las Tuberías.
Baja Capacidad o presión de la bomba.	Suciedad en el filtro de entrada.	Retire la tapa y limpie el filtro.
	Placa oscilante desgastada.	Reemplace la bomba.
	Diafragma. desgastado	Reemplace la bomba.
	Restricción del tubo de entrada /salida.	Eliminar las restricciones.

Baja Capacidad o presión de la bomba.	Fuga de aire de entrada.	Apriete los accesorios / Reemplazar accesorios agrietados.
	Interruptor de presión defectuoso.	Reemplace el montaje del interruptor de presión.
	Voltaje incorrecto.	Revise el voltaje ( $\pm 10\%$ )
Fugas en la bomba.	Sujetadores sueltos.	Apriete los sujetadores.
	Sellos de las bombas degradados.	Reemplace la bomba.
	Fuga en el diafragma.	Reemplace la bomba.
Funcionamiento ruidoso o áspero.	Superficie de montaje flexible.	Montar la bomba sobre una superficie rígida.
	Cabezal de la bomba flojo.	Apriete los sujetadores.
	Patas de la base comprimidas.	Descomprimir las patas de la base.
	Tuberías rígidas.	Haga la tubería de la bomba con tuberías flexibles.

## 6 Datos técnicos

Tipo	: WP1208B	WP2408B	WP1213B	WP2413B	WP1220B	WP2420B	
Motor eléctrico, tipo	: Motor de imán permanente de CC						
Voltaje	: 12 V DC	24 V DC	12 V DC	24 V DC	12 V DC	24 V DC	
Corriente al máximo. presión	: 5 A	3 A	7 A	4 A	15 A	8 A	
Bomba, Tipo	: Bomba de diafragma autocebante						
Número de válvulas	:			3	4		
Capacidad al máximo. presión	:		7,6 l/min	13,2 l/min	20 l/min		
Max. presión	:		2,1 bar	3,1 bar	4,2 bar		
Altura máxima ascendente	:						1,8 m
Material,							
Cabezal de la bomba	:						Polipropileno, Viton®, Acero inoxidable
Diafragma	:						Santoprene®
Válvulas	:						Viton®, Polipropileno
Filtro, Tipo	:						En-línea
Dimensión de las mallas	:						50 Malla
El interruptor de presión							
Configuración,	:		1,3 bar	1,9 bar	3,3 bar		
Encendido de la presión	:		2,1 bar	3,1 bar	4,2 bar		
Desconexión de la presión	:						1/2" (12,7 mm)
Conexiones para manguera	:						0 a 50 grados C
La temperatura del agua	:				1,9 kg	2,6 kg	

## 1 Introduzione

La pompa è destinata all'uso come sistema d'acqua pressurizzata su yacht e piccole imbarcazioni. Altre possibili applicazioni sono il pompaggio di fluidi per pulizia o purificazione dell'acqua.

In un sistema d'acqua pressurizzata la pompa sarà attivata immediatamente dopo la caduta della pressione assicurando così un flusso continuo d'acqua.

Seguire i consigli riportati di seguito garantirà una maggiore durata e migliori prestazioni per la vostra pompa idraulica a pressione

- Assicurarsi che il serbatoio d'alimentazione dell'acqua sia sempre pieno; anche se la pompa può ancora funzionare a secco, questo eviterà il funzionamento a secco.
- Verificare che la tensione della batteria sia corretta. È possibile evitare perdite di tensione nella batteria usando cavi con sezione sufficiente.
- Assicurarsi che il sistema d'acqua pressurizzata sia opportunamente preparato per l'inverno prima che le temperature scendano sotto lo zero. Diversamente si possono causare dei danni irreparabili al sistema.
- Effettuare regolarmente la manutenzione descritta.

## 2 Installazione

### 2.1 Generale

Installare sempre la pompa in conformità con le normative applicabili nel paese interessato.

### 2.2 Posizionamento

- Si veda '9 Consigli per l'installazione' a pag. 46 e 47.
  - 1 La pompa può essere posizionata allo stesso livello oppure ad un livello più alto o più basso rispetto al serbatoio; l'altezza massima d'innescò è 1,8 m.
  - 2 La lunghezza massima della linea di aspirazione (in orizzontale) è 9 m.
  - 3 La pompa può essere montata in qualunque posizione. La testa del sistema pompante deve essere rivolta verso il basso se montata verticalmente.
- Lo spazio in cui è posizionato il serbatoio deve essere asciutto e adeguatamente ventilato. La pompa deve avere un'area di rispetto di 1 cm dalle paratie o da altri apparecchi per fornire ventilazione. Non collocare la pompa in uno spazio inferiore a 0,03 m<sup>3</sup> (30 dm<sup>3</sup>) a meno che non vi sia un'adeguata ventilazione. In caso di surriscaldamento, la protezione termica integrata interromperà il funzionamento. Una volta sufficientemente raffreddata la pompa riprenderà a funzionare.
- Posizionare la pompa in modo che sia facilmente accessibile per i controlli.
- Ci deve essere uno spazio libero sufficiente a disposizione per effettuare la manutenzione della pompa.
- Assicurarsi anche che vi sia spazio libero sufficiente per collegare i tubi. Devono essere facilmente accessibili durante l'installazione.

- Assicurarsi che il basamento della pompa sia abbastanza solido da fissarlo saldamente.
- Non stringere eccessivamente né usare viti di dimensioni maggiori per fissare la pompa al basamento, in modo da ridurre al minimo il trasferimento di vibrazioni e rumore.

## 2.3 Collegamenti

- Montare il filtro ed i connettori del tubo sulla pompa, si veda '8 Collegamenti' a pagina 45.

### **AVVERTIMENTO**

Non usare mai nastro Teflon o composto sigillante sulla filettatura.

### **SUGGERIMENTO**

I connettori del tubo forniti sono progettati con 'tenuta contica', che crea una forte tenuta dell'acqua quando stretta a mano.

- Collegare la pompa con almeno 30 cm di tubo flessibile rinforzato di buona qualità (12,7 mm, 1/2"). Evitare curvature strette e piegature o cedimenti nel tubo.

Il tubo rinforzato deve essere di qualità adeguata per l'acqua potabile, resistente ad una temperatura di almeno 50°C e ad una pressione di 5 bar (5 kgf/cm<sup>2</sup>).

VETUS fornisce un tubo adatto per acqua potabile. È insapore, atossico, resistente a temperature da -5 a +65°C.

Cod. Art.: DWHOSE12A, tubo per acqua potabile, diam. interno 12,7 mm (1/2") internal diameter

- Adatto per ogni collegamento, con stringitubi in acciaio inox.

### **AVVERTIMENTO**

Non collegare direttamente la pompa ad una tubazione rigida.

### **ATTENZIONE**

Se si installa il sistema usando tubazioni in acciaio inox o rame, la pompa deve comunque essere collegata usando piccole sezioni di tubo.

### **CAUTELA**

Prestare attenzione quando si applica il sigillante (composto sigillante o nastro Teflon) nel tubo dal serbatoio alla pompa. I sigillanti possono entrare nelle valvole della pompa causando mancanza di innesco o di arresto. Guasti dovuti a corpi estranei non sono coperti dalla garanzia.

## 2.4 Installazione elettrica

- Verificare che la tensione di alimentazione riportata sulla targhetta d'identificazione corrisponda alla tensione della batteria (12 o 24 V).
- Consultare gli schemi elettrici alle pagine 48 e 49 quando si collega la pompa. Allungare i cavi del connettore se necessario. Usare connettori di buona qualità con le giuste pinze! Assicurarsi che tutti i collegamenti elettrici restino asciutti in condizioni normali in modo da evitare elettrolisi e corrosione.
- La sezione minima dei cavi di collegamento è 2,5 mm<sup>2</sup>. La caduta di tensione tra la batteria e la pompa non deve superare il 10% della tensione di alimentazione.
- Usare un relè per fare funzionare la pompa modello WP1220B; vedere lo schema elettrico a pagina 49.

- Si devono incorporare un interruttore principale\* ed un fusibile\*\* nel cavo positivo.
  - Collegare '+' e '-' come mostrato nel diagramma.
- \*) L'interruttore deve avere Potenza nominale di 15A.
- \*\*) Consultare gli schemi elettrici a pagina 48 e 49 per il corretto valore del fusibile.

### 3 Uso e manutenzione

La pompa è progettata per l'uso saltuario; es. Per fornire acqua a doccia o rubinetto domestico.

#### 3.1 Disinfezione

##### Al primo utilizzo:

Disinfettare il serbatoio riempiendolo con una soluzione di candeggina in acqua (1 : 1000). Fare circolare questa mistura disinfettante nel sistema di acqua potabile. Eliminare la soluzione e risciacquare il serbatoio con acqua potabile pulita.

Il calcolo della quantità di normale candeggina per uso domestico necessaria per disinfettare il serbatoio:

Usare 1 millilitro di candeggina per ogni litro di capacità del serbatoio.

##### All'inizio della stagione velistica:

Disinfettare il serbatoio e contemporaneamente evitare la crescita di alghe riempiendo il serbatoio con una soluzione di aceto bianco in acqua (1 : 20). Lasciare la soluzione di aceto nel serbatoio per almeno 24 ore, quanto più a lungo, meglio. Eliminare la soluzione di aceto e risciacquare il serbatoio più volte usando acqua di rubinetto.

## 4 Preparazione per l'inverno

Il sistema d'acqua pressurizzata, come parte dell'intero sistema dell'acqua potabile deve sempre essere drenato.

- Drenare il serbatoio dell'acqua.
  - Usare la valvola di drenaggio del serbatoio.
  - Aprire il rubinetto in modo che la pompa sia in funzione; lasciare la pompa in funzione per circa 30 secondi dopo aver svuotato il serbatoio.

Oppure:


- Usare la pompa per drenare il serbatoio, aprire il rubinetto(i) completamente e lasciare la pompa in funzione (15 min. ON / 15 min. OFF) fin quando il serbatoio è vuoto; lasciare la pompa in funzione per circa 30 secondi dopo aver svuotato il serbatoio.
- Rimuovere la tubatura dalle connessioni di ingresso e di uscita della pompa. Accendere la pompa, lasciarla in funzione fino all'espulsione completa dell'acqua. Spegnerla la pompa.
- Scollegare i collegamenti di alimentazione alla pompa.
- Non ricollegare la tubatura. Annotare memoria. 'Tubatura scollegata'.

##### Antigelo

Non riempire il sistema d'acqua potabile con antigelo per proteggerlo dal gelo a meno di non avere a disposizione un antigelo atossico per acqua potabile. La maggior parte degli antigelo sono molto velenosi!

Sciacquare accuratamente il sistema di acqua potabile all'inizio della stagione estiva, se è stato usato un antigelo atossico per acqua potabile per proteggere il sistema durante l'inverno.

## 5 Risoluzione dei problemi

 **AVVERTIMENTO** Scollegare l'alimentazione e drenare il sistema prima di iniziare a lavorare sulla pompa!

Problema	Possibile causa	Soluzione
Il motore gira ma non c'è flusso d'acqua.	Serbatoio vuoto	Riempire il serbatoio o scollegare l'alimentazione alla pompa.
	Restringimento ingresso/uscita del tubo.	Eliminare il restringimento
	Filtro intasato da detriti.	Pulire il filtro
	Perdita nel tubo di aspirazione.	Stringere le fascette del tubo e verificare i raccordi.
Il motore non gira	Nessuna alimentazione sul circuito della pompa.	Verificare i cablaggi, il fusibile o l'interruttore di protezione.
	Collegamenti elettrici allentati o corrosi.	Verificare i collegamenti elettrici
	Corto circuito nel cablaggio.	Verificare lo stato dei cavi
	La protezione termica del motore è stata attivata (il motore è troppo caldo).	Attendere fino al reset automatico.
	Motore guasto.	Sostituire la pompa
	Interruttore di pressione guasto.	Sostituire l'assieme interruttore di pressione.
	Azionamento bloccato.	Sostituire la pompa
La pompa continua a funzionare dopo che sono stati chiusi tutti i rubinetti.	Serbatoio vuoto	Riempire il serbatoio
La pompa gira quando il rubinetto è chiuso.	Perdita nel sistema.	Stringere le fascette / raccordi.
	Interruttore pressione guasto.	Sostituire l'assieme interruttore di pressione.
	Tensione errata.	Verificare la tensione ( $\pm 10\%$ ).
	Aria intrappolata nel sistema.	Aprire un rubinetto il più possibile vicino alla pompa.
	Perdita nella tubatura di uscita.	Verificare eventuali perdite nella tubatura.
Bassa capacità o pressione nella pompa.	Sporcizia del filtro d'ingresso.	Rimuovere il coperchio e pulire il filtro.
	Piattello consumato.	Sostituire la pompa
	Membrana consumata.	Sostituire la pompa
	Restringimento all'ingresso/uscita del tubo.	Eliminare il restringimento.



Bassa capacità o pressione nella pompa.	Perdita d'aria in ingresso.	Stringere i raccordi / Sostituire i raccordi incrinati.
	Interruttore pressione guasto.	Sostituire l'assieme interruttore di pressione.
	Tensione errata	Verificare la tensione ( $\pm 10\%$ )
La pompa perde.	Fascette allentate.	Stringere le fascette.
	Guarnizioni della pompa consumate.	Sostituire la pompa.
	Perdita nella membrana.	Sostituire la pompa
Funzionamento rumoroso o irregolare .	Superficie di montaggio flessibile.	Montare la pompa su una superficie rigida.
	Staccare la testa della pompa.	Stringere le fascette
	Piedini del basamento compressi.	Decomprimere i piedini del basamento.
	Tubazione rigida.	Collegare la pompa con tubazione flessibile.

## 6 Dati tecnici

Tipo	WP1208B	WP2408B	WP1213B	WP2413B	WP1220B	WP2420B
Motore elettrico, tipo	Motore DC con magneti permanente					
Tensione	12 V DC	24 V DC	12 V DC	24 V DC	12 V DC	24 V DC
Corrente alla pressione massima	5 A	3 A	7 A	4 A	15 A	8 A
Pompa, Tipo	Pompa a membrane auto-innescante					
Numero valvole	3			4		
Capacità alla pressione massima	7,6 l/min		13,2 l/min		20 l/min	
Pressione massima	2,1 bar		3,1 bar		4,2 bar	
Altezza massima montante	1,8 m					
Materiale,						
Testa della pompa	Polipropilene, Viton®, Acciaio inox					
Membrana	Santoprene®					
Valvole	Viton®, Polipropilene					
Filtro, tipo	In linea					
Dim. maglia	50 Maglie					
Impostazioni interruzioni di pressione,						
Pressione di accensione	1,3 bar		1,9 bar		3,3 bar	
Pressione di spegnimento	2,1 bar		3,1 bar		4,2 bar	
Collegamenti per tubo	1/2" (12,7 mm)					
Temperatura dell'acqua	da 0 a 50°C					
Peso	1,9 kg			2,6 kg		

## 1 Esittely

Pumppu soveltuu esimerkiksi veneiden painevesijärjestelmiin. Muita sovelluksia voi olla esimerkiksi vedenpuhdistusjärjestelmät.

Pumppu käynnistyy automaattisesti kun paine järjestelmässä laskee. Näin ollen järjestelmässä on jatkuva paine.

Noudata seuraavia ohjeita varmistaaksesi pumpun tehon ja pitkäikäisyyden.

- Varmista että makeavesisäiliössä on aina tarpeeksi vettä. Pumppu kestää kuivakäyttöä, mutta se voi lyhentää pumpun käyttöikä.
- Tarkista että jännite on oikea. Jännitehävikkiin voidaan vaikuttaa käyttämällä oikein mitoitettuja kaapeleita.
- Valmistele painevesijärjestelmä ajoissa talvea varten. Pumppu voi hajota mikäli se pääsee jäätymään veden ollessa pumpussa.
- Huolla pumppu säännöllisesti ohjeiden mukaisesti.

## 2 Asennus

### 2.1 Yleistä

Asennus tulee suorittaa paikallisten määräysten mukaisesti.

### 2.2 Pumpun sijoittaminen

- Katso '9 Asennussuositukset' sivuilla 46 ja 47.
  - 1 Pumppu voidaan sijoittaa makeavesitankin tasolle tai sen ylä- tai alapuolelle; Maksimi imukorkeus on 1.8 m.
  - 2 Imuputken maksimipituus korkeussuunnassa on 9 metriä.
  - 3 Pumppu voidaan asentaa haluttuun asentoon. Mikäli pumppu asennetaan pystyasentoon, tulee se asentaa pumpupää alaspäin.
- Pumppu tulee asentaa kuivaan tilaan jossa on riittävä ilmanvaihto. Lisäksi se tulisi asentaa vähintään 10 mm:n päähän laipiosta sekä muista rakenteista ja osista. Asennustilan tulisi olla vähintään 0.03 m<sup>3</sup> (30 dm<sup>3</sup>) ellei riittävää ilmanvaihtoa voida muuten taata. Pumpussa on integroitu lämpörele joka pysäyttää pumpun mikäli se ylikuumentuu. Jäähdytymisen jälkeen pumppu jatkaa toimintaansa normaalisti.
- Sijoita pumppu siten että huoltotoimenpiteet on mahdollista suorittaa.
- Varmista myös että letkuliittimille jää tarvittava asennustila.
- Tarkista asennusalustan kestävyys ennen asennusta.
- Älä ylikiristä ruuveja tai käytä liian suuria ruuveja pumpun kiinnityksessä jotta vältetään ylimääräiseltä värinältä ja ääneltä pumpun käydessä.

## 2.3 Liitännät

- Asenna suodatin ja letkuliittimet pumppuun. Katso '8 Liitännät' sivu 45.

### VAROITUS

Kierteissä ei saa käyttää Teflon-teippiä tiivisteenä.

### HUOM

Mukana toimitettavissa liittimissä on kartiotiiviste joka tekee liitoksesta vesitiiviin käsin kiristämällä.

- Käytä vähintään 30 cm laadukasta vahvistettua makeavesilettoa (12.7 mm, 1/2"). Vältä jyrkkiä mutkia ja letkun kiertymistä asennuksen aikana.

Vahvistetun letkun tulee olla elintarvikelaatua. Sen lämmönkestävyys tulee olla vähintään 50 astetta ja paineenkestävyys 5 bar (5 kgf/cm<sup>2</sup>).

VETUS-makeavesiletkut sopivat painevesijärjestelmiin. Ne ovat myrkyttömiä, ne eivät päästä makua ja niiden käyttölämpötila on -5 to +65 astetta.

VETUS tuotekoodi: DWHOSE12A, makeavesiletku, 12.7 mm (1/2") sisähalkaisija.

- Käytä letkuasennuksissa laadukkaita rst- tai hst-letkukiristimiä.

### VAROITUS

Pumppuun ei saa liittää suoraan kovaa putkea.

### VINKKI

Mikäli painevesijärjestelmä tehdään rst- tai kupariputkista tulee putken ja pumpun väliin asentaa ainakin lyhyt letku tarvittavan liikku- mavarana vuoksi.

### VAROASTI

Painevesijärjestelmän asennuksessa mahdollisesti käytettävän tiivistenuhan tai –massan kanssa tulee olla varovainen. Ylimääräiset tiivisteaineet voivat joutua pumpun venttiileihin ja aiheuttaa toimintahäiriön.

## 2.4 Sähköasennus

- Tarkista että akkujännite vastaa pumpun tyyppikilvessä olevaa jännitettä (12 tai 24 V).
- Katso liitäntäkaaviot sivuilla 48 ja 49 kytkiessäsi pumpun sähköliitäntöjä. Jatka kaapeleita tarvittaessa ja käytä ainoastaan laadukkaita liittimiä ja oikeanlaista liitinpihtiä. Varmista että liitokset eivät joudu alltiiksi kosteudelle.
- Käytä poikkipintaltaan vähintään 2.5 mm<sup>2</sup>:n kaapeleita. Jännitehäviö pumpun ja akun välissä ei saa ylittää 10%.
- Käytä WP1220B-pumpun ohjaamiseen relettä; katso sähkökaavio sivulla 49.
- +kaapeliin tulee asentaa pääkytkin\* ja sulake\*\*.
- Liitä '+' ja '-' kaapelit kaavion mukaisesti.

\*) Pääkytkin 15 A.

\*\*\*) Katso sulakkeen koko sivujen 48 ja 49 kaaviosta.

### 3 Käyttö ja huolto

Pumppu on tarkoitettu ajoittaista käyttöä varten kuten hanalle tai suihkulle.

#### 3.1 Desifointi

##### Ensimmäinen käyttöönotto:

Makeavesitankkiin laitetaan desifointiainetta aineen ohjeiden mukaisesti. Aine kierrätetään koko makeavesijärjestelmän läpi jonka jälkeen järjestelmä huuhdellaan huolellisesti puhtaalla vedellä.

Esimerkiksi yleistä kotitalousklooria käytettäessä tarve on 1 ml jokaista tankin tankin tilavuuslitraa kohden.

Purjehduskauden alussa järjestelmä kannattaa desifoida esimerkiksi viinietikka-vesiseoksella (1:20) joka esimerkiksi ehkäisee leväkasvua makeavesijärjestelmässä. Seos tulisi jättää järjestelmään vähintään 24 tunniksi jonka jälkeen järjestelmä huudellaan useamman kerran puhtaalla vedellä.

### 4 Valmistelut talvea varten

Painevesijärjestelmä on osa makeavesijärjestelmää ja se tulee aina tyhjentää talveksi.

- Tyhjennä makeavesitankki.
  - Käytä tankin tyhjennystulppaa.
  - Avaa hana jotta pumppu käynnistyy ja anna sen käydä noin 30 sekuntia tankin tyhjentymisen jälkeen.

Tai

- Tyhjennä tankki pumpun avulla avaamalla hana. Anna pumpun käydä 15 minuuttia kerrallaan ja sammuta 15 minuutiksi. Toista kunnes tankki on tyhjä ja käytä pumppua vielä 30 sekuntia tyhjenemisen jälkeen.
- Irroita pumpun sisään- ja ulostuloletkut. Käynnistä pumppu ja anna sen käydä kunnes vedentulo loppuu kokonaan. Sammuta pumppu.
- Katkaise pumpun virransyöttö.
- Jätä letkut irralleen ja laita näkyvään paikkaan muistutus letkuista kevääksi jotta pumppua ei vahingossa käynnistetä letkujen ollessa irti.

#### Jäänestoaine

Älä käytä jäänestoainetta ellei kyseessä ole juomavesijärjestelmään soveltuva aine. Suurin osa jäänestoaineista on myrkyllisiä!

Mikäli käytetään myrkytöntä jäänestoainetta, tulee järjestelmä huuhdella huolellisesti ennen käyttöönottoa keväällä.

## 5 Vianetsintä

 **Huom** Kytke pois virransyöttö ja tyhjennä järjestelmä vedestä ennen huoltotoimia!

Vika	Mahdollinen syy	Ratkaisu
Moottori pyörii mutta vesi ei virtaa.	Tyhjä makeavesitankki	Täytä makeavesitankki.
	Tukos imu- tai painepuolen letkuissa.	Poista tukos.
	Suodatin tukossa.	Puhdista suodatin.
	Vuoto imupuolen letkussa/putkessa.	Kiristä letkunkiristimet ja liittimet.
Moottori ei pyöri	Moottori ei saa virtaa.	Tarkista johdot ja sulake.
	Löystyneet tai hapettuneet liittimet.	Kiristä ja puhdista liitokset.
	Oikosulku virtajohdoissa.	Tarkista ja korjaa.
	Lämpösuoja lauennut (moottori on ylikuumentunut).	Odota kunnes moottori jäähtyy ja lämpösuoja palautuu automaattisesti.
	Viallinen moottori.	Vaihda pumppu.
	Viallinen painekeytkin.	Vaihda painekeytkin.
	Pumppu jumittunut.	Vaihda pumppu.
Pumppu jää käyntiin vaikka kaikki hanat ovat kiinni.	Makeavesitankki tyhjä.	Täytä tankki.
Pumppu käy vaikka hana on suljettu.	Vuoto järjestelmässä	Paikallista ja tuki vuoto esimerkiksi kiristämällä letkunkiristimet ja liittimet.
	Viallinen painekeytkin.	Vaihda painekeytkin.
	Väärä jännite.	Varmista että jännite on oikein ( $\pm 10\%$ ).
	Järjestelmässä on ilmaa.	Avaa pumppua lähinnä oleva hana.
	Vuoto painepuolella.	Paikallista ja tuki vuoto esimerkiksi kiristämällä letkunkiristimet ja liittimet.
Huono tuotto.	Suodatin tukossa.	Puhdista suodatin.
	Kulunut keinulevy.	Vaihda pumppu.
	Kulunut kalvo.	Vaihda pumppu.
	Tukos sisään- tai ulostulevassa putkistossa.	Poista tukos.
	Vuoto imupuolella.	Paikallista ja tuki vuoto esimerkiksi kiristämällä letkunkiristimet ja liittimet.
	Viallinen painekeytkin.	Vaihda painekeytkin.
	Väärä jännite.	Varmista että jännite on oikein ( $\pm 10\%$ ).

Vika	Mahdollinen syy	Ratkaisu
Pumppu vuotaa.	Löysät letkuliitokset.	Kiristä.
	Pumpun tiivisteet vanhentuneet.	Vaihda pumppu.
	Leak in diaphragm.	Vaihda pumppu.
Pumppu pitää (kovaa) ääntä.	Kiinnitysalusta on joustava.	Asenna pumppu kiinteälle alustalle.
	Pumppupää löystynyt.	Kiristä.
	Ylikiristetyt kiinnitysruuvit.	Löysennä.
	Putkisto kovaa putkea.	Vaihda letkuiksi.

## 6 Tekniset tiedot

Malli	: WP1208B	WP2408B	WP1213B	WP2413B	WP1220B	WP2420B
Moottorityyppi	: Kestomagneettimoottori (DC)					
Jännite	: 12 V DC	24 V DC	12 V DC	24 V DC	12 V DC	24 V DC
Virta maksimipaineella	: 5 A	3 A	7 A	4 A	15 A	8 A
Pumpputyyp	: Itseimevä kalvopumppu					
Venttiilien lukumäärä	:			3	4	
Tuotto maksimipaineella	:		7,6 l/min	13,2 l/min	20 l/min	
Maksimipaine	:		2,1 bar	3,1 bar	4,2 bar	
Maksimi nostokorkeus	:					
Materiaalit,	:					
Pumppurunko	: Polypropyleeni, Viton®, rst					
Kalvo	: Santoprene®					
Venttiilit	: Viton®, Polypropyleeni					
Suodatintyyppi	: In-line					
Mesh-koko	: 50 Mesh					
Painekyllimen asetukset,	:					
Käynnistyspaine	:		1,3 bar	1,9 bar	3,3 bar	
Sulkemispaine	:		2,1 bar	3,1 bar	4,2 bar	
Letkuliitäntä	: 1/2" (12,7 mm)					
Veden lämpötila	: 0 to 50 astetta C					
Paino	:				1,9 kg	2,6 kg

## 1 Wprowadzenie

Pompa jest przeznaczona do stosowania jako system dostarczania wody pod ciśnieniem na jachtach i małych jednostkach pływających. Możliwe inne zastosowania obejmują pompowanie płynów do celów czyszczenia lub oczyszczania wody.

W instalacjach wody pod ciśnieniem pompa zostanie włączona natychmiast po spadku ciśnienia po pobraniu wody, zapewniając ciągły przepływ wody z kranu.

Przestrzeganie poniższych zaleceń zapewni dłuższą żywotność i lepszą wydajność pompy ciśnieniowej wody.

- Należy upewnić się, że zbiornik wody jest zawsze pełny; chociaż pompa może nadal pracować, gdy zbiornik jest suchy, zapobiegnie to niepotrzebnej pracy na sucho.
- Należy sprawdzić, czy napięcie akumulatora jest prawidłowe. Straty napięcia akumulatora można zmniejszyć, stosując kable o odpowiednim rozmiarze.
- Należy upewnić się, że system wody pod ciśnieniem jest odpowiednio przygotowany do zimy, zanim temperatura spadnie poniżej zera. W przeciwnym razie może dojść do nieodwracalnego uszkodzenia systemu.
- Należy regularnie przeprowadzać opisane czynności konserwacyjne.

## 2 Instalacja

### 2.1 Informacje ogólne

Pompę należy zawsze montować zgodnie z przepisami obowiązującymi w danym kraju.

### 2.2 Pozycja

- Więcej informacji na ten temat znajduje się w części 9. „Zalecenia dotyczące instalacji” na stronach 46 i 47.
  - 1 Pompa może być umieszczona na tym samym poziomie, niżżej lub wyżej niż zbiornik; maksymalna wysokość zalewania wynosi 1,8 m.
  - 2 Maksymalna długość przewodu ssącego (w poziomie) wynosi 9 m.
  - 3 Pompę można zamontować w dowolnej pozycji. W przypadku montażu pionowego głowica pompy powinna być skierowana w dół.
- Przestrzeń, w której zostanie umieszczony zbiornik, powinna być sucha i odpowiednio wentylowana. Pompa powinna znajdować się w odległości 1 cm od przegród lub innych urządzeń w celu zapewnienia odpowiedniej wentylacji. Nie należy umieszczać pompy w pomieszczeniu mniejszym niż 0,03 m<sup>3</sup>, chyba że zapewniona jest odpowiednia wentylacja. W przypadku przegrzania pompy zintegrowane zabezpieczenie termiczne przerwie jej pracę. Po odpowiednim schłodzeniu pompa wznowi pracę.
- Pompę należy umieścić w taki sposób, aby był do niej łatwy dostęp w przypadku kontroli.
- Do przeprowadzenia konserwacji pompy musi być dostępna wystarczająca ilość wolnego miejsca.
- Należy również upewnić się, że jest wystarczająco dużo wolnego miejsca na przyłącza węży. Musi być do nich łatwy dostęp podczas instalacji.

- Upewnij się, że fundament pod pompę jest wystarczająco wytrzymały, aby prawidłowo ją zamocować.
- Nie należy zbyt mocno dokręcać ani używać zbyt dużych śrub do mocowania pompy do fundamentu, aby zminimalizować przeniesienie wibracji i hałasu.

### 2.3 Połączenia

- Zamontuj filtr siatkowy i złącza węża do pompy, patrz „8 Połączenia” na stronie 45.



#### OSTRZEŻENIE

Nie wolno używać taśmy teflonowej ani masy uszczelniającej na gwincie.



#### RADA

Dostarczone złącza węży są zaprojektowane z uszczelnieniem stożkowym, tworząc wodoszczelne uszczelnienie po ręcznym dokręceniu.

- Podłącz pompę za pomocą wzmocnionego elastycznego węża dobrej jakości o długości co najmniej 30 cm. Należy unikać powstawania ostrych zagięć i załamania węża.
- Wzmocniony wąż musi mieć jakość odpowiednią dla wody pitnej i być odporny na temperaturę co najmniej 50 stopni i ciśnienie 5 barów.

VETUS dostarcza wąż odpowiedni do wody pitnej. Jest bezsmakowy, nietoksyczny oraz odporny na temperatury od -5 do +65 °C.

Kod artykułu: DWHOSE12A, wąż do wody pitnej, średnica wewnętrzna 12,7 mm

- Każde połączenie węża należy wyposażyć w dobrą opaskę zaciskową ze stali nierdzewnej.



#### OSTRZEŻENIE

Nie wolno podłączać pompy bezpośrednio do sztywnego przewodu.



#### UWAGA

Jeśli system jest zainstalowany przy użyciu rur ze stali nierdzewnej lub miedzi, pompę należy podłączyć za pomocą krótkich odcinków węża.



#### PRZESTROGA

Należy zachować ostrożność podczas nakładania uszczelniaczy (masy uszczelniającej lub taśmy teflonowej) na przewody od zbiornika do pompy. Uszczelniacze mogą dostać się do zaworów pompy, powodując brak zalewania lub brak odcięcia dopływu wody. Awaryjne spowodowane ciałami obcymi nie są objęte gwarancją.

### 2.4 Instalacja elektryczna

- Sprawdź, czy napięcie podane na tabliczce znamionowej jest takie samo jak napięcie akumulatora (12 lub 24 V).
- Podczas podłączania pompy należy zapoznać się ze schematami połączeń na stronach 48 i 49. W razie potrzeby należy przedłużyć przewody złącza. Należy używać dobrej jakości złączy przewodów wraz z odpowiednimi szczypcami do przewodów! Należy upewnić się, że wszystkie połączenia elektryczne pozostają suche w normalnych warunkach, aby zapobiec elektrolizie i korozji.
- Minimalny przekrój przewodów połączeniowych wynosi 2,5 mm<sup>2</sup> (AWG 14). Spadek napięcia między akumulatorem a pompą nie powinien przekraczać 10% napięcia zasilania.
- Do obsługi pompy modelu WP1220B należy użyć przełącznika; patrz schemat elektryczny na stronie 49.
- Wyłącznik główny\* i bezpiecznik\*\* muszą być zainstalowane na przewodzie dodatkim.
- Podłącz „+” i „-” zgodnie ze schematem.



- \*) Przełącznik musi mieć natężenie 15 A.
- \*\*\*) Prawidłową wartość bezpiecznika można znaleźć na schematach okablowania na stronach 48 i 49.

### 3 Użytkowanie i konserwacja

Pompa jest przeznaczona wyłącznie do użytku przerywanego, np. do dostarczania wody do domowego kranu lub prysznica.

#### 3.1 Dezynfekcja

##### Przy pierwszym użyciu:

Zdezynfekuj zbiornik, napełniając go roztworem wybielacza w wodzie (1:1000). Przepuść ten roztwór dezynfekujący przez system wody pitnej. Usuń roztwór i przepłucz zbiornik czystą wodą pitną.

Obliczenie ilości zwykłego domowego wybielacza potrzebnego do dezynfekcji zbiornika:

Użyj 1 mililitra wybielacza na każdy litr pojemności zbiornika.

##### Na początku sezonu żeglarskiego:

Zdezynfekuj zbiornik i zapobiegaj tym samym rozwojowi glonów, napełniając zbiornik roztworem czystego octu w wodzie (1:20). Pozostaw roztwór octu w zbiorniku na co najmniej 24 godziny, im dłużej tym lepiej. Usuń roztwór octu i przepłucz zbiornik kilka razy czystą wodą z kranu.

### 4 Przygotowanie do zimy

Należy zawsze opróżnić system wody pod ciśnieniem stanowiący część całego systemu wody pitnej

- Opróżnij zbiornik wody.
  - Użyj zaworu spustowego zbiornika.
  - Otwórz kran, aby uruchomić pompę; pozwól pompie pracować przez około 30 sekund po całkowitym opróżnieniu zbiornika.

Lub


- Użyj pompy do opróżnienia zbiornika, otwórz całkowicie kran(y) i pozwól pompie pracować (15 min włączona / 15 min wyłączona), aż zbiornik będzie pusty; pozwól pompie pracować jeszcze przez około 30 sekund po opróżnieniu zbiornika.
- Odłącz przewody hydrauliczne od złącza wlotowego i wylotowego pompy. Włącz pompę i pozwól jej pracować do momentu wypompowania całej wody. Wyłącz pompę.
- Odłącz zasilanie od pompy.
- Nie podłączaj ponownie instalacji hydraulicznej. Dla przypomnienia, na wlewie zbiornika należy umieścić adnotację „Instalacja hydrauliczna jest odłączona”.

#### Środek zapobiegający zamarzaniu

Nigdy nie napełniaj systemu wody pitnej środkiem zapobiegającym zamarzaniu w celu ochrony przed zamarzaniem, chyba że dostępny jest bezpieczny, nietoksyczny środek zapobiegający zamarzaniu do wody pitnej. Większość środków zapobiegających zamarzaniu jest bardzo trująca!

Na początku sezonu letniego należy dokładnie przepłukać instalację wody pitnej, jeśli do zabezpieczenia instalacji w okresie zimowym użyto nietoksycznego środka zapobiegającego zamarzaniu do wody pitnej.

## 5 Rozwiązywanie problemów

 **OSTRZEŻENIE** Przed rozpoczęciem prac przy pompie należy odłączyć zasilanie i opróżnić system!

Problem	Możliwa przyczyna	Rozwiązanie
Silnik pracuje, ale woda nie przepływa.	Pusty zbiornik wody.	Napełnij zbiornik lub odłącz zasilanie pompy.
	Blokada rury wlotowej/wylotowej.	Usuń blokadę.
	Sitko zatkane zanieczyszczeniami.	Wyczyść sitko.
	Nieszczelność w rurze ssącej.	Dokręć zaciski przewodów i sprawdź złączki.
Silnik nie pracuje	Brak zasilania w obwodzie pompy.	Sprawdź okablowanie, bezpiecznik lub wyłącznik automatyczny.
	Luźne lub zardzewiałe połączenia elektryczne.	Sprawdź połączenia elektryczne.
	Zwarcie w okablowaniu.	Sprawdź stan przewodów.
	Zadziałało zabezpieczenie termiczne silnika (silnik jest zbyt gorący).	Poczekaj, aż nastąpi automatyczny reset.
	Uszkodzony silnik.	Wymień pompę.
	Uszkodzony wyłącznik ciśnieniowy.	Wymień zespół wyłącznika ciśnieniowego.
	Zablokowany napęd.	Wymień pompę.
Pompa nadal pracuje po zamknięciu wszystkich kranów.	Pusty zbiornik wody.	Napełnij.
Pompa pracuje cyklicznie, gdy kran jest zamknięty.	Nieszczelność w układzie.	Dokręć nieszczelne zaciski/złączki węży.
	Uszkodzony przełącznik ciśnienia.	Wymień zespół przełącznika ciśnienia.
	Nieprawidłowe napięcie.	Sprawdź napięcie ( $\pm 10\%$ ).
	Powietrze uwięzione w układzie.	Otworzyć kran jak najbliżej pompy.
	Nieszczelność przewodu wylotowego.	Sprawdź szczelność instalacji hydraulicznej.
Niska wydajność lub ciśnienie pompy.	Zanieczyszczenia w filtrze wlotowym.	Zdejmij pokrywę i wyczyść filtr.
	Zużyta tarcza sterująca.	Wymień pompę.
	Zużyta membrana.	Wymień pompę.
	Blokada rury wlotowej/wylotowej.	Usuń blokadę.
	Wyciek powietrza na wlocie.	Dokręć złączki/wymień pęknięte złączki.

Problem	Możliwa przyczyna	Rozwiązanie
Niska wydajność lub ciśnienie pompy	Uszkodzony przełącznik ciśnienia.	Wymień zespół przełącznika ciśnienia.
	Nieprawidłowe napięcie.	Sprawdź napięcie ( $\pm 10\%$ )
Pompa przecieka.	Poluzowane elementy mocujące.	Dokręć elementy mocujące.
	Uszczelki pompy uległy uszkodzeniu.	Wymień pompę.
	Nieszczelność membrany.	Wymień pompę.
Głośna lub nieregularna praca.	Niestabilna powierzchnia montażowa.	Zamontuj pompę na sztywnej powierzchni.
	Poluzowana głowica pompy.	Dokręć elementy mocujące.
	Ściśnięte nóżki podstawy.	Odkręć nóżki podstawy.
	Sztwna instalacja hydrauliczna.	Podłącz pompę za pomocą elastycznej instalacji hydraulicznej.

## 6 Dane techniczne

Typ	: WP1208B	WP2408B	WP1213B	WP2413B	WP1220B	WP2420B
Silnika, Typ	Silnik prądu stałego z magnesami trwałymi					
Napięcie	12 V DC	24 V DC	12 V DC	24 V DC	12 V DC	24 V DC
Prąd przy maksymalnym ciśnieniu	5 A	3 A	7 A	4 A	15 A	8 A
Typ pompy	Samozasysająca pompa membranowa					
Liczba zaworów	3			4		
Wydajność przy	7,6 l/min		13,2 l/min		20 l/min	
Maksymalne ciśnienie	2,1 bar		3,1 bar		4,2 bar	
Maksymalna wysokość pionu	1,8 m					
Materiał						
Głowica pompy	Polipropylen, Viton®, stal nierdzewna					
Membrana	Santoprene®					
Zawory	Viton®, polipropylen					
Typ filtra	Przepływowy					
Rozmiar oczek	50 oczek					
Przełącznik ciśnieniowy,						
Ciśnienie włączania	1.3 bar		1.9 bar		3.3 bar	
Ciśnienie wyłączenia	2.1 bar		3.1 bar		4.2 bar	
Złącza do węża	1/2" (12,7 mm)					
Temperatura wody	0 do 50 °C					
Waga	1.9 kg			2.6 kg		

7 Hoofdafmetingen

Dimensions principales

Päämitat

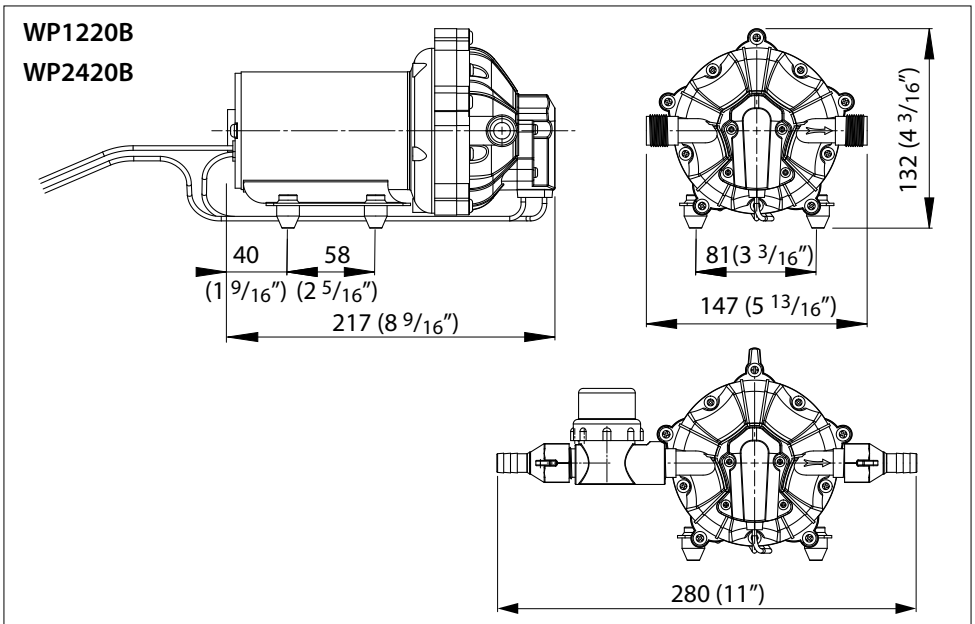
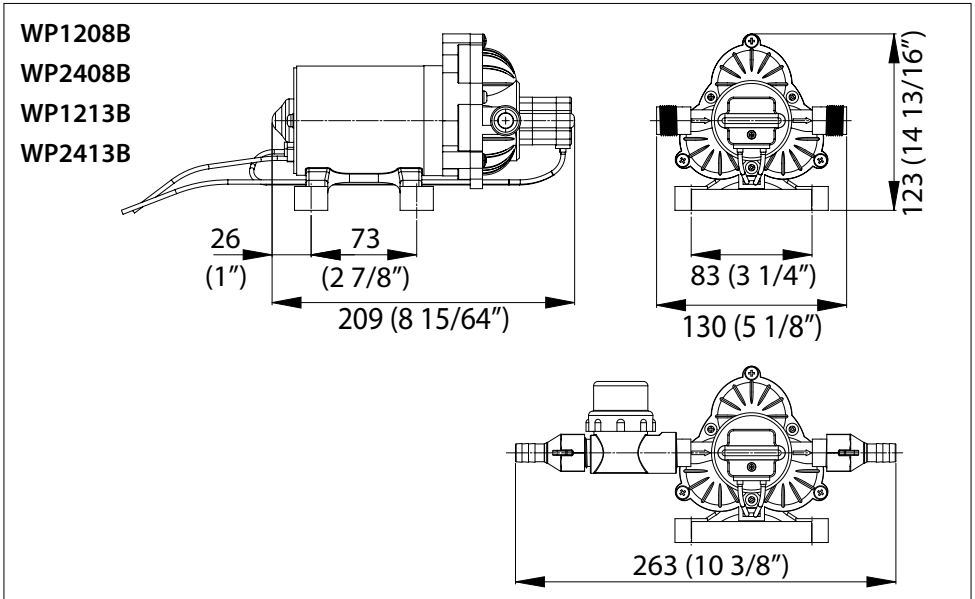
Principal dimensions

Dimensiones principales

Główne wymiary

Hauptabmessungen

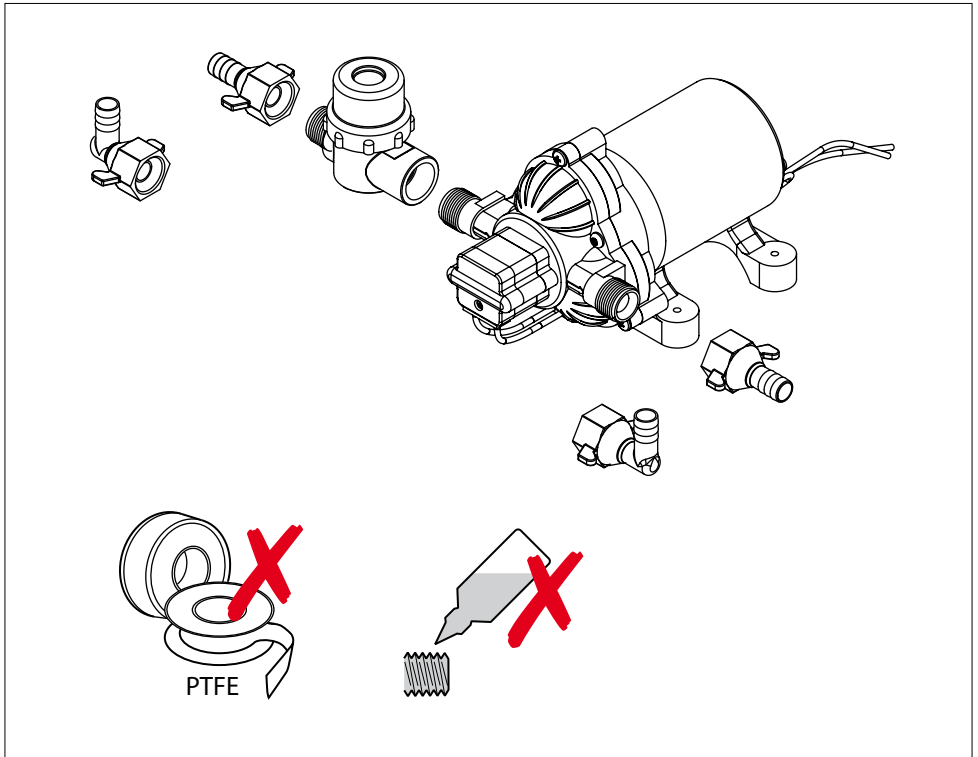
Dimensioni principali

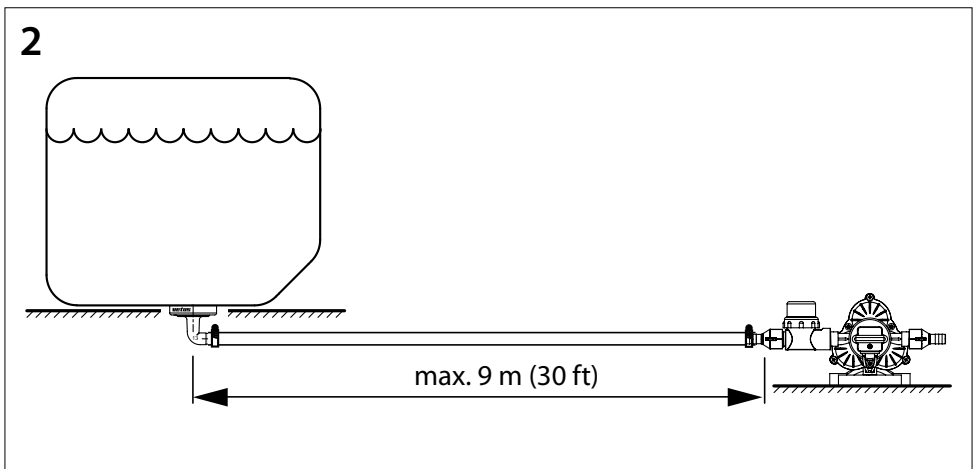
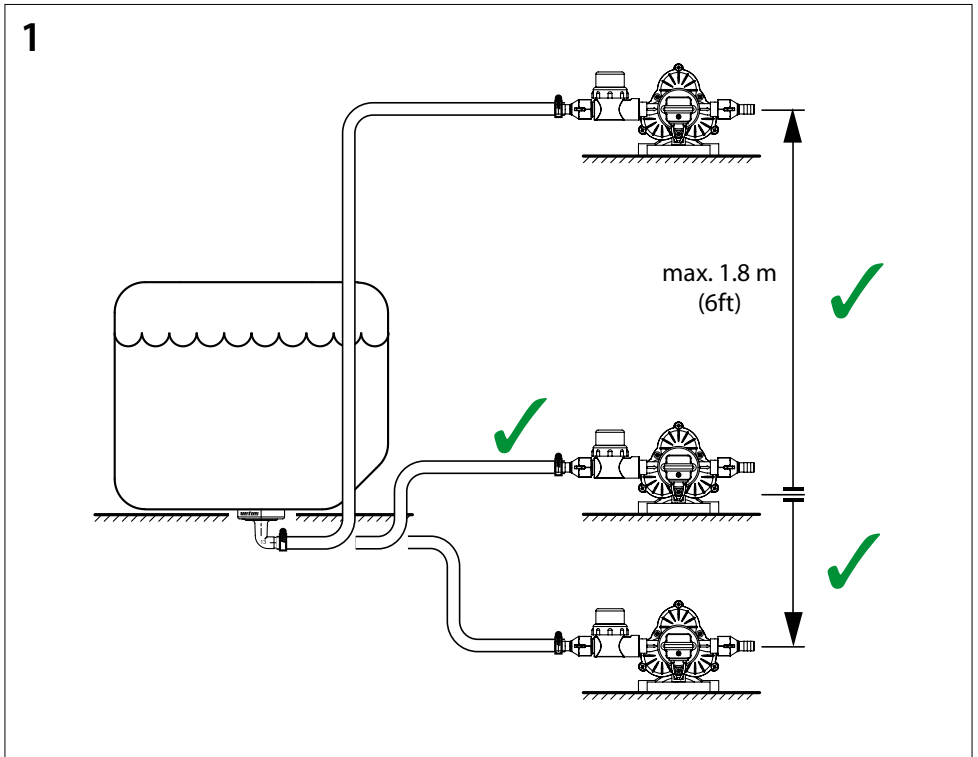


8 Aansluitingen  
Connections  
Anschlüsse

Raccords  
Conexiones  
Collegamenti

Liitännät  
Połączenia





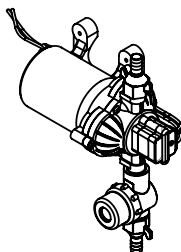
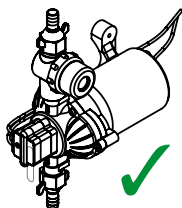
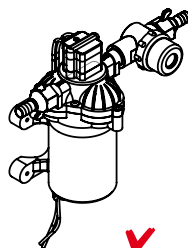
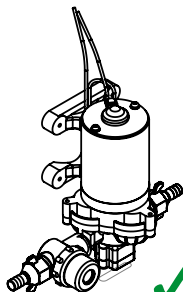
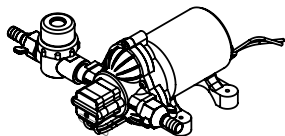
Recomendaciones de instalación

Suositeltu asennus

Consigli per l'installazione

Zalecenia dotyczące instalacji

3



10 Elektrische schema's

Schémas électrique

Sähkökaaviot

Wiring diagrams

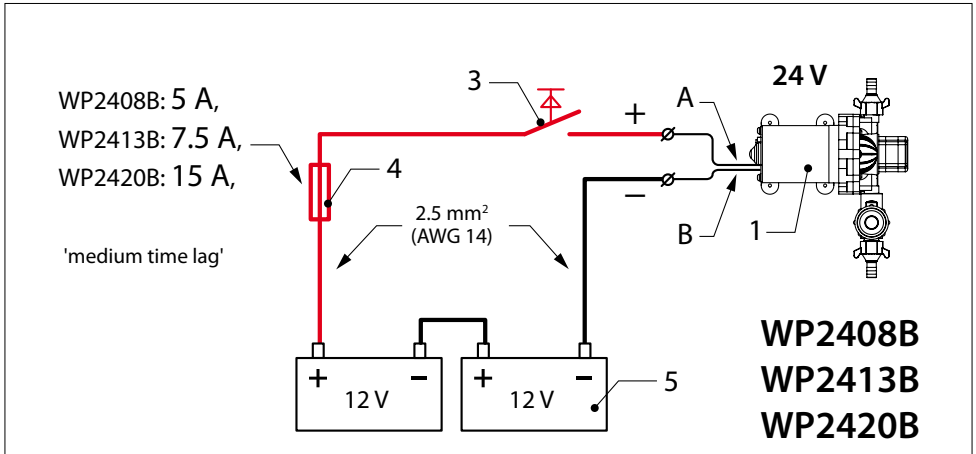
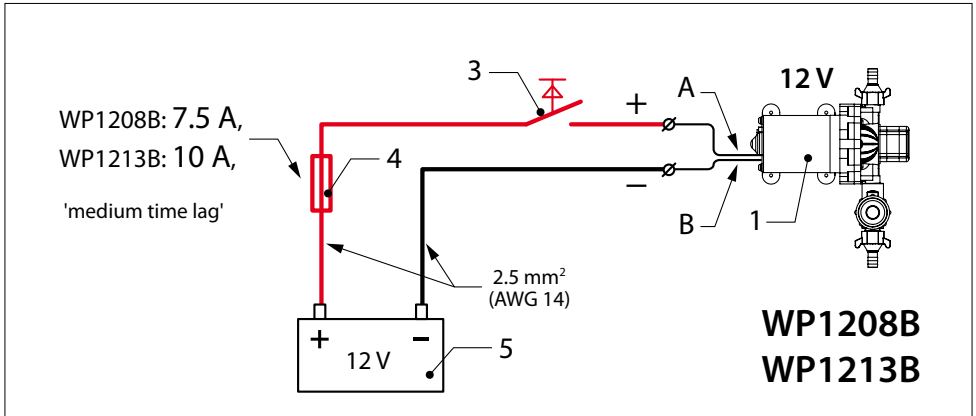
Esquema's eléctrico

Schematy

Elektrischer Schaltpläne

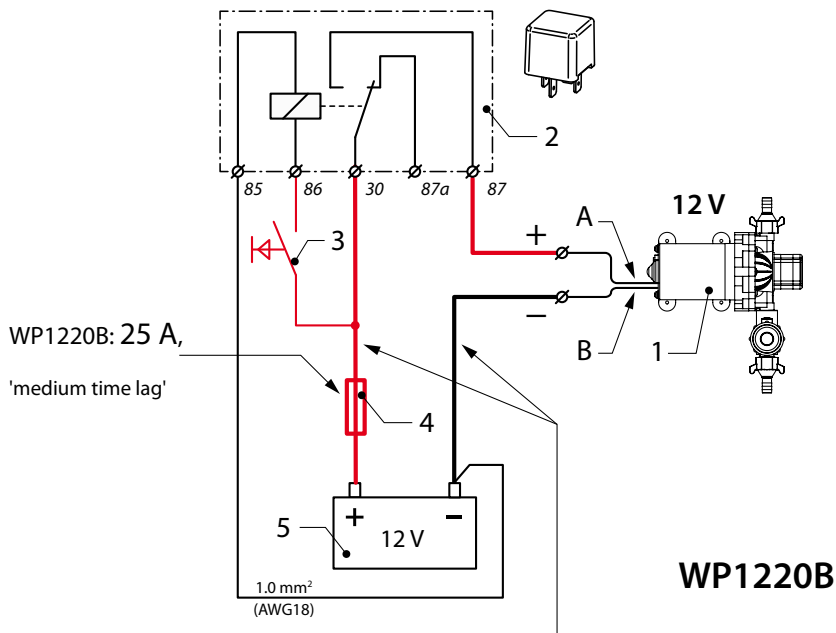
Schemi elettrico

okablowania



1	Pomp	Pump	Pumpe	Pompe
2	Relais	Relay	Relais	Relais
3	Schakelaar	Switch	Schalter	Interrupteur
4	Zekering	Fuse	Sicherung	Fusible
5	Accu	Battery	Batterie	Batterie
A	Rood	Red	Rot	Rouge
B	Zwart	Black	Schwarz	Noir



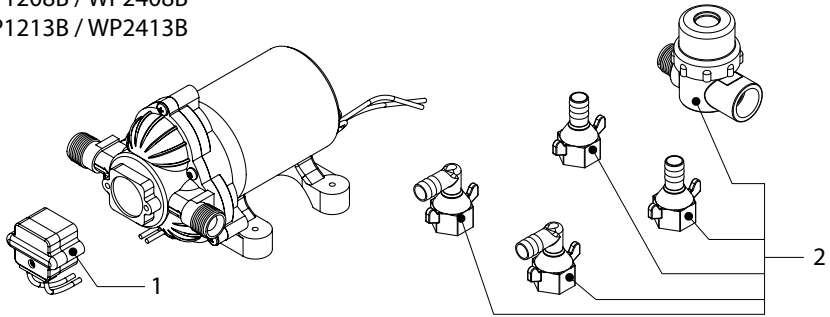


Totale lengte plus- en minkabel	< - >	Draaddoorsnede
Total length of positive and negative cables	< - >	Wire cross-section
Gesamtlänge des Plus- und Minuskabels	< - >	Drahtquerschnitt
Longuer totale des câbles pos. et neg.	< - >	Section de câble
Largo total de los cables positivo y negativo	< - >	Sección de cable
Lunghezza totale cavi positivi e negativi	< - >	Sezione del cavo
'Miinus'- ja 'plus'- kaapeleiden kokonaispituudet	< - >	Kaapelikoko
Całkowita długość przewodów dodatnich i ujemnych	< - >	Przekrój przewodów

0 - 10 m	< - >	2.5 mm <sup>2</sup>	0 - 28 ft	< - >	AWG 14
10 - 16 m	< - >	4 mm <sup>2</sup>	28 - 44 ft	< - >	AWG 12

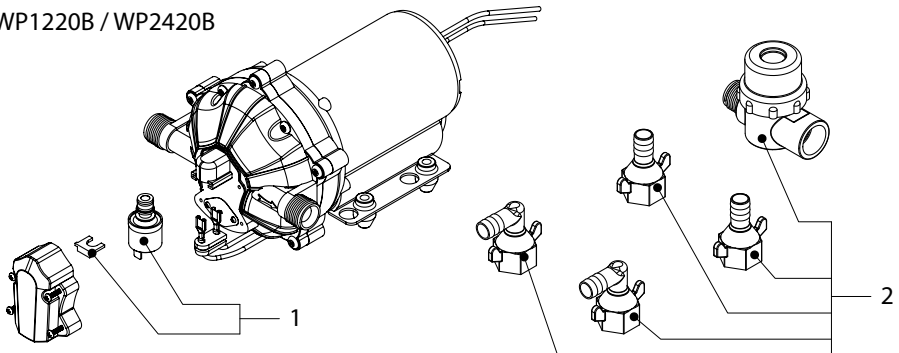
1	Bomba	Pompa	Pumppu	Pompa
2	Relé	Relè	Rele	Przełącznik
3	Interruptor	Interruttore	Kytkin	Włącznik
4	Fusible	Fusibile	Varoke	Bezpiecznik
5	Batería	Batteria	Akku	Akumulator
A	Rojo	Rosso	Punainen	Czerwony
B	Negro	Nero	Musta	Czarny

WP1208B / WP2408B  
 WP1213B / WP2413B



WP1208B / WP2408B WP1213B / WP2413B			Service onderdelen	Service parts
pos.	qty	part	benaming	description
1	1	VP000139	Drukschakelaar voor WP_08B	Pressure switch for WP_08B
1	1	VP000140	Drukschakelaar voor WP_13B	Pressure switch for WP_13B
2	1	WPSET	Set aansluitdelen	Set connection parts

WP1220B / WP2420B



WP1220B / WP2420B			Service onderdelen	Service parts
pos.	qty	part	benaming	description
1	1	WP20PS	Drukschakelaar voor WP_20B	Pressure switch for WP_20B
2	1	WPSET	Set aansluitdelen	Set connection parts





Fokkerstraat 571 - 3125 BD Schiedam - Holland  
Tel.: +31 (0)88 4884700 - sales@vetus.com - www.vetus.com

Printed in the Netherlands  
050406.03 2023-09