

NEDERLANDS	2
ENGLISH	4
DEUTSCH	6
FRANÇAIS	8
ESPAÑOL	10
ITALIANO	12



Installatie- en gebruikershandleiding
Brandstoffilter/waterafscheider

Installation and user manual
Fuel Filter/Water Separator

Installations- und Benutzerhandbuch
Treibstofffilter und Wasserabscheider

Manuel d'Installation et d'utilisation
Filtre à carburant/séparateur d'eau

Manual de instalación y usuario
Filtro de combustible/Separador de agua

Manuale d'installazione e d'uso
Filtro carburante/separatore d'acqua



320VTNEB

Fuel Filter/Water Separator

1 Algemeen

De VETUS brandstoffilters/waterafscheiders 320VTNEB hebben een uniek en gepatenteerd filter met 3 trappen van filtratie.

- 1) Als eerste worden 80% van de vaste vuildeeltjes en het water, wat zwaarder is dan brandstof, in de transparante opvangkom verzameld.
- 2) Daarna stroomt de brandstof omhoog. Water en vaste vuildeeltjes worden afgescheiden door het coalescentie-effect (coalesceren: samenklitten van microscopisch kleine vloeistofdruppels tot een grotere druppel) en ook in de transparante opvangkom verzameld.
- 3) Als laatste stroomt de brandstof verder omhoog door het filtermedium wiens primaire functie het is om de kleinste vaste vuildeeltjes en water tegen te houden; hiermee wordt een hoge graad van filtratie en een lange gebruiksduur van het fijnfilter op de motor bereikt.



WAARSCHUWING

Dit product mag alleen worden geïnstalleerd en onderhouden door gekwalificeerd personeel dat de instructies en voorzorgsmaatregelen in deze handleiding heeft gelezen en begrepen. Het niet opvolgen van de instructies in deze handleiding kan leiden tot ernstig letsel of materiële schade. De fabrikant is niet aansprakelijk voor schade als gevolg van onjuiste installatie of onderhoud door niet-gekwalificeerd personeel.



WAARSCHUWING

Dit product mag alleen worden bediend door personen die de instructies en voorzorgsmaatregelen in deze handleiding hebben gelezen en begrepen. Het niet opvolgen van de instructies in deze handleiding kan leiden tot ernstig letsel of materiële schade. De fabrikant is niet aansprakelijk voor schade als gevolg van onjuiste bediening.

Brandstof additieven

VETUS is niet aansprakelijk voor enige schade ontstaan door de toevoeging van additieven aan het brandstof-, smeerolie- of koelwatersysteem.

2 Installatie

Opmerking

Houd rekening met de regels die de lokale autoriteiten opleggen betreffende de specificatie en installatie van brandstoftanks en leidingen.

Opstelling

Breng de brandstoffilter/waterafscheider aan in de leiding voor brandstof toevoer, tussen de brandstoftank en de brandstofopvoerpomp.

Om te voorkomen dat de brandstoftank leeg loopt als zich ergens in de brandstofleiding naar de motor een lekkage voordoet, dient bij de aanzuigaansluiting van de tank een afsluiter te worden geplaatst.

De volgende aansluitdelen worden meegeleverd:

Twee slangpilaren – M16 x 1,5 – met aansluiting voor 10 mm slang en 3 M16 x 1,5 blinde pluggen.

Alle fijnfilters die voor of na de brandstofopvoerpomp zijn geïnstalleerd moeten op hun plaats blijven.

Monteer de behuizing van de filter tegen een verticaal schot. Zorg voor voldoende ruimte onder de filter om afgescheiden water af te kunnen tappen, om in de opvangkom de verontreiniging te kunnen zien en om het filterelement te kunnen vervangen.

Let op de stroomrichting. Deze wordt duidelijk aangegeven.

Ontlucht het brandstofsysteem indien dit niet automatisch ontluchtend is. Zie 'Ontluchten'. Controleer het brandstofsysteem op lekkages.

3 Onderhoud

Water van de waterafscheider aftappen:

Tap eens per maand verzameld water van de waterafscheider af. Als de transparante opvangkom een grote hoeveelheid verzamelt water aangeeft, dient u frequenter het water af te tappen. **Zie afbeelding 3.**

Het filterelement vervangen:

Vervang het filterelement tenminste eens per jaar of elke 200 motordraaiuren, al naar gelang wat zich het eerste voordoet.

Ga als volgt te werk:

Zie afbeelding 4.

- Zorg voor een vervangend filterelement.
- Zet de motor uit en sluit de brandstoftoevoer af.
- Maak met een droge hand of een ruwe lap het spin-off filterelement los.
- Neem de schroeven los waarmee de metalen beschermkom op het filterelement is bevestigd.
Bevestig de metalen beschermkom op het nieuwe filterelement.

- Vul de nieuwe filter met voldoende schone brandstof.
- Breng een dunne laag motorolie op de O-ring aan en zet het filter met de hand vast.

Gebruik GEEN gereedschappen om het filter vast te zetten.

4 Ontluchten

De meeste huidige motoren zijn zelfontluchtend. Als dit niet het geval is, moet u zelf het systeem ontluchten nadat u het water heeft afgetapt of als u het filterelement heeft vervangen.

Vul het nieuwe filterelement met schone brandstof, monteer het element en laat de motor gedurende 30 seconden met half gas draaien.

Als alternatief: Gebruik de handbediening op de brandstof-opvoerpomp om handmatig te kunnen ontluchten.

5 Technische gegevens

Type	: 320VTNEB
Motorvermogen	: tot 500 pk (370 kW)
Maximale capaciteit	: 120 liter/uur
Filterfijnheid	: 10 micron
Aansluitingen	: M16 X 1,5
Gewicht	: 1,3 kg
Vervangingselement	: VTN32EB

De maximum capaciteit is bepaald bij een druk van 0,1 kg/cm² met een nieuw filterelement en een goede kwaliteit brandstof.

1 General

VETUS fuel filters/water separators 320VTNEB have a unique and patented filter with three filtration steps.

- 1) Firstly, 80% of the solid dirt particles and the water, which is heavier than fuel, are collected in the transparent collection basin.
- 2) After this, the fuel flows upwards. Water and solid dirt particles are separated by means of the coalescence effect (to coalesce is for microscopically small fluid droplets to stick together as a larger drop) and also collected in the transparent collection basin.
- 3) Finally, the fuel flows further upwards through the filter mechanism, the primary function of which is to hold back the smallest solid dirt particles and water: this ensures a high degree of filtration and a long lifetime for the fine filter on the engine.



WARNING

This product should only be installed and maintained by qualified personnel who have read and understood the instructions and precautions in this manual. Failure to follow the instructions in this manual may result in serious injury or property damage. The manufacturer shall not be liable for any damages resulting from improper installation or maintenance by unqualified personnel.



WARNING

This product should only be operated by persons who have read and understood the instructions and precautions in this manual. Failure to follow the instructions in this manual may result in serious injury or property damage. The manufacturer shall not be liable for any damages resulting from improper operation.

Fuel additives

VETUS is not liable for any damage caused by the addition of additives to the fuel, lubricating oil or cooling water system.

2 Installation

Note:

Bear in mind the regulations that your local authorities have imposed regarding the specification and installation of fuel tanks and pipework.

Layout

Interpose the fuel filter/water separator in the fuel supply pipe, between the fuel tank and the fuel feed pump.

To avoid the fuel tank emptying out should a leak arise somewhere in the fuel line to the engine, a cutoff should be fitted near the tank's suction connection.

The following connection components are supplied with the fuel filter/water separator:

Two tank hose bosses — M16 x 1.5 — with connections for 10mm hose and 3 M16 x 1.5 blind plugs.

All fine filters installed before or after the fuel feed pump must remain in position.

Mount the filter housing against a vertical bulkhead.

Ensure there is sufficient space below the filter to allow separated water to be drained off; to render visible any contamination in the collection basin; and to allow the filter element to be replaced.

Pay attention to the flow direction. This is clearly marked.

Bleed the fuel system, if it is not an automatically de-aerating one. See 'Bleeding'. Check the fuel system for leakages.

3 Maintenance

Draining water from the water separator: Drain monthly the water collected in the water separator. If a large amount of water is seen to collect in the transparent collection basin, you will have to drain it off more frequently. See **illustration 3**.

Replacing the filter element:

Replace the filter element at least once a year or every 200 engine hours, whichever occurs the sooner.

Proceed as follows:

See illustration 4.

- Acquire a replacement filter element.
- Stop the engine and shut off the fuel supply.
- Undo the spin-off filter element with a dry hand or a coarse cloth.
- Loosen the screws with which the metal protective basin is fixed to the filter element.
Fix the metal protective basin to the new filter element.

- Fill the new filter with sufficient clean fuel.
- Apply a thin layer of engine oil to the O-ring and tighten the filter hand-tight.
Use NO tools to tighten the replacement filter.

4 Bleeding

Most engines nowadays are self-bleeding. If this is not the case, you will have to bleed the system yourself after having drained off the water or having replaced the filter element.

Fill the new filter element with clean fuel, fit the element and let the motor run at half throttle for 30 seconds.

Alternatively: Use the manual lever on the fuel feed pump to allow manual bleeding.

5 Technical data

Type	: 320VTNEB
Engine output	: up to 500 HP (370 kW)
Maximum capacity	: 120 litres/hour (26 Imp. Gallons/hour, 32 US Gallons/hour)
Filter grade	: 10 micron
Connections	: M16 X 1,5
Weight	: 1.3 kg (2.9 lbs)
Replacement filter	: VTN32EB

Maximum capacity is determined assuming a pressure of 0.1 kg/cm² (3 in Hg) with a new filter element and good quality fuel.

1 Allgemeines

Die Treibstofffilter/Wasserabscheider von VETUS 320VTNEB haben einen einzigartigen, patentierten Filter mit 3 Filtrationsstufen.

- 1) Zunächst werden 80 % der festen Schmutzteilchen und das Wasser, das schwerer ist als Treibstoff, in dem durchsichtigen Auffangbehälter gesammelt.
- 2) Dann strömt der Treibstoff nach oben. Wasser und feste Schmutzteilchen werden durch den Koaleszenz-Effekt abgeschieden (koaleszieren: das Verschmelzen von mikroskopisch kleinen Flüssigkeitströpfchen zu einem größeren Tropfen) und ebenfalls in dem durchsichtigen Auffangbehälter gesammelt.
- 3) Zuletzt strömt der Treibstoff weiter nach oben durch das Filtermedium, dessen primäre Funktion die Abscheidung von Wasser und kleinsten Schmutzteilchen ist; hiermit wird ein hoher Grad der Filtration sowie eine lange Benutzungsdauer des Feinfilters auf dem Motor erreicht.



WARNUNG

Dieses Produkt sollte nur von qualifiziertem Personal installiert und gewartet werden, das die Anweisungen und Vorsichtsmaßnahmen in diesem Handbuch gelesen und verstanden hat. Die Nichtbeachtung der Anweisungen in diesem Handbuch kann zu schweren Verletzungen oder Sachschäden führen. Der Hersteller haftet nicht für Schäden, die durch unsachgemäße Installation oder Wartung durch nicht qualifiziertes Personal entstehen.



WARNUNG

Dieses Produkt darf nur von Personen bedient werden, welche die Anweisungen und Vorsichtsmaßnahmen in diesem Handbuch gelesen und verstanden haben. Die Nichtbeachtung der Anweisungen in diesem Handbuch kann zu schweren Verletzungen oder Sachschäden führen. Der Hersteller haftet nicht für Schäden, die durch unsachgemäße Bedienung entstehen.

Kraftstoffadditive

VETUS haftet nicht für Schäden, die durch die Zugabe von Additiven in den Kraftstoff, das Schmieröl oder das Kühlwassersystem entstehen.

2 Installation

Anmerkung

Bitte beachten Sie auf jeden Fall die Vorschriften der örtlichen Behörden in Bezug auf die technischen Anforderungen, die Montage des Treibstofftanks und der Leitungen.

Aufstellung

Bringen Sie den Treibstofffilter/Wasserabscheider in der zwischen dem Treibstofftank und der Treibstoffpumpe befindlichen Leitung für die Treibstoffzufuhr an.

Um zu vermeiden, dass der Treibstofftank ausläuft, wenn irgendwo in der Treibstoffleitung zum Motor ein Leck auftritt, muss beim Ansauganschluss des Tanks ein Verschluss angebracht werden.

Die folgenden Anschlussteile werden mitgeliefert:

Zwei Schlauchstützen – M 16 x 1,5 – mit Anschluss für einen 10 mm Schlauch und 3 M 16 x 1,5 blinder Dübel.

Alle Feinfilter, die vor oder hinter der Treibstoffpumpe installiert sind, müssen gut an Ort und Stelle befestigt sein.

Bringen Sie das Filtergehäuse an einer vertikalen Wand an.

Sorgen Sie für genügend Platz unter dem Filter, damit das abgeschiedene Wasser abgezapft werden kann, um im Auffangbehälter eventuelle Verunreinigungen entdecken und das Filterelement bei Bedarf austauschen zu können.

Achten Sie auf die Fließrichtung. Sie wird deutlich angegeben.

Entlüften Sie das Treibstoffsystem, wenn es sich nicht automatisch selbst entlüftet. Siehe ‚Entlüften‘. Überprüfen Sie das Treibstoffsystem auf undichte Stellen.

3 Wartung

Wasser aus dem Wasserabscheider abzapfen:

Einmal monatlich muss das angesammelte Wasser aus dem Wasserabscheider abgezapft werden. Wenn sich in dem transparenten Auffangbehälter eine große Wassermenge angesammelt hat, müssen Sie das Wasser häufiger abzapfen. **Vgl. Abbildung 3.**

Das Filterelement austauschen:

Mindestens einmal jährlich oder nach 200 Betriebsstunden des Motors muss das Filterelement ausgetauscht werden, je nachdem welcher Zustand eher eintritt.

Gehen Sie folgendermaßen vor:

Vgl. Abbildung 4.

- Sorgen Sie für ein Filterelement zum Austauschen.
- Stellen Sie den Motor ab und schließen Sie die Treibstoffzufuhr ab.
- Drehen Sie mit der trockenen Hand oder einem rauen Lappen das Spin-off-Filterelement auf.

- Entfernen Sie die Schrauben, mit denen der Metallschutzbehälter auf dem Filterelement befestigt ist.
Befestigen Sie den Metallschutzbehälter auf dem neuen Filterelement.
- Füllen Sie den neuen Filter mit genügend sauberem Treibstoff.
- Tragen Sie auf den O-Ring eine dünne Schicht Motoröl auf und bringen Sie den Filter mit der Hand fest an.
Verwenden Sie KEIN Werkzeug, um den Filter anzubringen.

4 Entlüften

Die meisten modernen Motoren entlüften sich selbst. Wenn dies nicht der Fall ist, müssen Sie das System von Hand entlüften, nachdem Sie das Wasser abgezapft oder das Filterelement ausgetauscht haben.

Füllen Sie das neue Filterelement mit sauberem Treibstoff, bringen Sie das Element an und lassen Sie den Motor 30 Sekunden lang bei halbem Gasbetrieb laufen.

Als Alternative: Benutzen Sie zum manuellen Entlüften die Handbedienung auf der Treibstoffpumpe.

5 Technische Daten

Typ	: 320VTNEB
Motorleistung	: bis 500 pk (370 kW)
Höchstleistung	: 120 Liter/Stunde
Filterfeinheit	: 10 mikron
Anschlüsse	: M16 X 1,5
Gewicht	: 1,3 kg
Ersatzelement	: VTN32EB

Das Kapazitätsmaximum wird bei einem Druck von 0,1 kg/cm² mit einem neuen Filterelement und einem Treibstoff von guter Qualität bestimmt.

1 Généralités

Les filtres-séparateurs eau/carburant de VETUS 320VTNEB comportent un élément filtrant unique et breveté, à 3 phases de filtration.

- 1) Dans la première phase, 80 % des particules solides et l'eau, qui est plus lourde que le carburant, sont recueillies dans le bac collecteur transparent.
- 2) Ensuite, le carburant remonte. L'eau et les particules solides sont séparées par effet de coalescence (c'est-à-dire la réunion de gouttelettes microscopiques en une goutte plus grosse) et recueillies également dans le bac collecteur transparent.
- 3) Enfin, le carburant continue de remonter en passant par le filtre dont la fonction première est de retenir l'eau et les particules solides les plus fines ; on obtient ainsi un degré de filtration élevé et une plus longue durée de vie du filtre fin installé sur le moteur.



AVERTISSEMENT

Ce produit ne doit être installé et entretenu que par du personnel qualifié qui a lu et compris les instructions et les précautions contenues dans ce manuel. Le non-respect des instructions de ce manuel peut entraîner des blessures graves ou des dommages matériels. Le fabricant n'est pas responsable des dommages résultant d'une installation ou d'un entretien incorrect par un personnel non qualifié.



AVERTISSEMENT

Ce produit ne doit être utilisé que par des personnes qui ont lu et compris les instructions et les précautions contenues dans ce manuel. Le non-respect des instructions de ce manuel peut entraîner des blessures graves ou des dommages matériels. Le fabricant n'est pas responsable des dommages résultant d'une utilisation incorrecte.

Additifs pour carburant

VETUS ne peut être tenu responsable de tout dommage causé par l'usage de produits additifs pour le gasoil, pour l'huile ou pour le circuit de refroidissement.

2 Installation

Remarque

Tenir compte des règlements imposés par les autorités locales et relatifs à la spécification et à l'installation des réservoirs de carburant et tuyaux.

Montage

Monter le filtre-séparateur eau/carburant sur la conduite d'arrivée du carburant, entre le réservoir de carburant et la pompe à carburant.

Pour éviter que le réservoir de carburant se vide en cas de fuite dans la conduite amenant le carburant au moteur, installer un clapet près du raccord d'aspiration du réservoir.

Les pièces de raccordement suivantes sont fournies :

Deux embouts – M16 x 1,5 – avec raccord pour tuyau 10 mm et 3 bouchons plein M16 x 1,5.

Tous les filtres fins qui ont été installés avant ou après la pompe à carburant doivent rester en place.

Monter le logement du filtre contre une cloison verticale.

Veiller à conserver un espace suffisant sous le filtre pour pouvoir vidanger l'eau retirée, pour voir les saletés recueillies dans le bac collecteur et pour remplacer le filtre.

Veiller à ce que le sens de flux soit correct. Ce sens est clairement indiqué.

Purger le système de carburant si la purge n'est pas automatique. Voir « Purge ». Vérifier si le système de carburant fuit.

3 Entretien

Vidange de l'eau du séparateur d'eau :

Vidanger une fois par mois l'eau collectée par le séparateur d'eau. Si le bac collecteur transparent indique une grande quantité d'eau recueillie, vidanger plus fréquemment. Voir l'illustration 3.

Remplacement du filtre :

Remplacer le filtre au moins une fois par an ou toutes les 200 heures de service du moteur, selon ce qui survient en premier.

Pour cela, procédez comme suit :

Voir l'illustration 4.

- Procurez-vous un filtre de remplacement.
- Arrêtez le moteur et fermez l'arrivée de carburant.
- Détachez le filtre spin-off avec une main sèche ou un chiffon grossier.
- Dévissez les vis à l'aide desquelles le capot de protection métallique est fixé sur le filtre. Fixez le capot de protection métallique sur le nouveau filtre.

- Remplissez le nouveau filtre avec une quantité suffisante de carburant propre.
- Appliquez une fine couche d'huile moteur sur la rondelle et fixez le filtre à la main.

NE PAS UTILISER d'outils pour fixer le filtre.

4 Purge

La plupart de moteurs actuels se purgent automatiquement. Dans le cas contraire, vous devez purger vous-même le système après avoir vidangé l'eau ou remplacé le filtre.

Remplissez le nouveau filtre avec du carburant propre, installez le filtre et laissez tourner le moteur pendant 30 secondes à mi-régime.

Autre solution : utiliser la commande manuelle sur la pompe à carburant pour pouvoir purger à la main.

5 Fiche technique

Modèle	: 320VTNEB
Puissance du moteur	: jusqu'à 500 cv (jusqu'à 370kW)
Capacité maxi	: 120 l/h
Gradation du filtre	: 10 micron
Raccords	: M16 X 1,5
Poids	: 1,3 kg
Élément de remplacement	: VTN32EB

La capacité maximum est déterminée pour une pression de 0,1 kg/cm², avec un filtre neuf et un gazole de bonne qualité.

1 Generalidades

Los filtros de combustible/separadores de agua, modelos 320VTNEB, tienen un sistema de filtrado exclusivo y patentado con tres etapas de filtración:

- 1) En la primera el 80% del agua y partículas sólidas pesadas, son directamente depositadas en el vaso colector transparente.
- 2) En la segunda, el combustible en flujo ascendente separa por coalescencia las partículas intermedias de agua y sólidos, decantándolos también en el colector transparente.
- 3) En esta última etapa, siempre en flujo ascendente, pasa por el medio filtrante cuya función principal es repeler las muy pequeñas partículas de agua y sólidos, logrando un alto grado de filtración y larga vida útil del elemento filtrante de reposición.



ADVERTENCIA

Este producto solo debe ser instalado y mantenido por personal calificado que haya leído y entendido las instrucciones y precauciones de este manual. El incumplimiento de las instrucciones de este manual puede provocar lesiones graves o daños a la propiedad. El fabricante no se hace responsable de los daños resultantes de una instalación o mantenimiento inadecuados por parte de personal no calificado.



ADVERTENCIA

Este producto solo debe ser operado por personas que hayan leído y entendido las instrucciones y precauciones de este manual. El incumplimiento de las instrucciones de este manual puede provocar lesiones graves o daños a la propiedad. El fabricante no se hará responsable de los daños resultantes de un funcionamiento inadecuado.

Aditivos del combustible

VETUS no se hace responsable de los daños causados por la adición de aditivos al combustible, al aceite lubricante o al sistema de agua de refrigeración.

2 Instalación

Observación

Tenga en cuenta los reglamentos de las autoridades locales acerca de las especificaciones e instalación de tanques y conductos para los diferentes combustibles.

Montaje

Instale el filtro de combustible/separador de agua en la línea de suministro, entre tanque y bomba de transferencia o inyectora.

Para prevenir que el tanque de combustible se vacíe en caso de escape en cualquier punto de alimentación al motor, se debe instalar una válvula en la conexión de succión del tanque.

Se suministran las siguientes piezas de conexión:

2 empalmes M16 x 1,50 con conexión para manguera de 10 mm y 3 tapones roscado de M16 x 1,50.

Todos los filtros originales provistos por el fabricante del motor, delante o detrás de la bomba de combustible deben permanecer en el mismo sitio.

Monte el cabezal del filtro contra un mamparo vertical. Asegúrese de dejar suficiente espacio por debajo del filtro para poder purgar el agua., la suciedad del recipiente colector y cambiar el elemento filtrante.

Ponga atención en la dirección del flujo. La dirección esta indicada claramente.

Purgue el sistema de combustible, véase "Purga de aire del sistema".

Controle que el sistema de almacenamiento de combustible no tenga pérdidas.

3 Mantenimiento

Purga del separador de agua:

Purgue el agua del separador una vez al mes. Si este recolector transparente indica una cantidad elevada de agua, se debe purgar más frecuencia (ver figura 3)

Cambio de elemento filtrante:

Cambie el elemento filtrante por lo menos una vez al año o cada 200 horas de funcionamiento del motor, lo que se presente primero.

Proceda de la siguiente forma:

(ver figura 4)

- Asegúrese de tener un elemento nuevo para el recambio del filtro.
- Apague el motor y cierre el suministro de combustible
- Suelte el elemento, desenroscando con la mano seca o un trapo rugoso.
- Suelte los tornillos que sujetan el recipiente protector metálico al el elemento del filtro. Coloque el recipiente protector metálico en el nuevo elemento.

- Llene el nuevo filtro con suficiente combustible limpio.
- Aplique una capa delgada de aceite en la junta superior del elemento y ajuste el filtro manualmente.

NO haga uso de ninguna herramienta para fijar el filtro.

4 Purga de aire del sistema

La mayoría de los motores actuales son auto-purgantes.

Si no es el caso, se debe purgar el sistema después de haber drenado el agua o haber cambiado el elemento filtrante.

Llene completamente de combustible limpio el elemento nuevo, enrosque el elemento, de marcha al motor durante 30 segundos a régimen de revoluciones medio.

Como alternativa use el control manual de la bomba de combustible para extraer el aire de la tubería.

5 Datos técnicos

Tipo	: 320VTNEB
Potencia del motor	: hasta 500 CV (370 kW)
Capacidad máxima	: 120 l/h
Grado de filtro	: 10 micras
Conexiones	: M16 X 1,5
Peso	: 1,3 kg
Elemento de sustitución	: VTN32EB

En los filtros dobles, las capacidad máximas y el rango de potencia son referidos a una unidad filtrante en funcionamiento y la otra en reserva.

1 Generale

I filtri per carburante/separatori d'acqua VETUS 320VTNEB hanno un filtro unico e brevettato con una filtrazione a 3 stadi.

- 1) Al primo stadio vengono raccolti in un contenitore trasparente l'80% delle particelle solide e l'acqua, che è più pesante del carburante.
- 2) All'uscita da questo stadio il combustibile fluisce nuovamente verso l'alto. L'acqua e le particelle solide vengono separati per effetto di coalescenza (coalescenza: unione di microscopiche goccioline di carburante a formare una goccia più grande) e raccolti nuovamente in un contenitore trasparente.
- 3) Quindi il combustibile fluisce ulteriormente verso l'alto, attraverso il medium di filtraggio la cui funzione primaria è quella di trattenere le particelle solide più piccole e l'acqua; esso garantisce un elevato grado di filtraggio e prolunga la durata del filtro fine installato sul motore.



AVVERTIMENTO

Questo prodotto deve essere installato e sottoposto a manutenzione solo da personale qualificato che abbia letto e compreso le istruzioni e le precauzioni contenute nel presente manuale. La mancata osservanza delle istruzioni contenute nel presente manuale può causare gravi lesioni o danni materiali. Il produttore non è responsabile di eventuali danni derivanti da un'installazione o manutenzione non corretta da parte di personale non qualificato.



AVVERTIMENTO

Questo prodotto deve essere utilizzato solo da persone che abbiano letto e compreso le istruzioni e le precauzioni contenute nel presente manuale. La mancata osservanza delle istruzioni contenute nel presente manuale può causare gravi lesioni o danni materiali. Il produttore non è responsabile di eventuali danni derivanti da un azionamento improprio.

Additivi per carburanti

VETUS non è responsabile di eventuali danni causati dall'aggiunta di additivi al carburante, all'olio lubrificante o all'acqua di raffreddamento.

2 Installazione

Osservazione

Tenete conto delle regolamentazioni imposte dalle autorità locali relative alla specifica ed all'installazione di serbatoi e tubi per il combustibile.

Montaggio

Montate il filtro del combustibile/separatore d'acqua lungo la linea di mandata del combustibile, tra il serbatoio e la pompa del combustibile.

Per evitare che il serbatoio si svuoti in caso di perdita nel tubo di mandata del combustibile al motore, è necessario installare una valvola di sicurezza sul raccordo della linea di aspirazione sul serbatoio.

Si forniscono in dotazione i seguenti raccordi:
Due colonnine – M16 x 1,5 – con raccordo per tubo da 10 mm ed 3 viti cieca M16 x 1,5.

Tutti i filtri fini installati prima e dopo la pompa di mandata del combustibile devono rimanere in sede.

Montate il corpo del filtro contro una parete verticale.

Assicuratevi che rimanga spazio sufficiente sotto il filtro per scaricare l'acqua separata, per vedere lo sporco accumulato nel contenitore trasparente e per poter sostituire l'elemento filtrante.

Fate attenzione alla direzione del flusso. Questa è chiaramente indicata.

Sfiatate il sistema del combustibile se ciò non avviene automaticamente. Vedi il paragrafo "Sfiatamento".

Verificate che non vi siano perdite nel sistema di alimentazione del combustibile.

3 Manutenzione

Scarico dell'acqua separata dal separatore d'acqua:

Una volta al mese, scaricate l'acqua separata dal separatore d'acqua. Se il contenitore trasparente mostra una grande quantità di acqua è necessario svuotarlo più frequentemente. **Verdi figura 3.**

Sostituzione dell'elemento filtrante:

Sostituite l'elemento filtrante almeno una volta all'anno o ogni 200 ore di funzionamento del motore, secondo la situazione che si verifica per prima.

Procedete come segue:

Vedi figura 4.

- Procuratevi un elemento filtrante sostitutivo.
- Spegnete il motore e chiudete la linea di mandata del combustibile.
- Staccate l'elemento filtrante spin-off con una mano asciutta o un panno ruvido.

- Svitare le viti che fissano la coppa protettiva di metallo all'elemento filtrante. Fissate la coppa protettiva di metallo sul nuovo elemento filtrante.
- Riempite il nuovo filtro con una quantità sufficiente di combustibile pulito.
- Applicate uno strato sottile di olio sull'O-ring e fissate il filtro con le mani. **Non utilizzate ALCUN utensile per fissare il filtro.**

4 Sfiatamento

La maggior parte dei motori attuali è autosfiatante. In caso contrario dovete sfiatare il sistema dopo avere scaricato l'acqua o dopo avere sostituito l'elemento filtrante.

Riempite il nuovo elemento filtrante con combustibile pulito, montate l'elemento e fate girare il motore per 30 secondi a metà gas.

In alternativa: usate il comando manuale situato sulla pompa di mandata del combustibile per sfiatare manualmente il sistema.

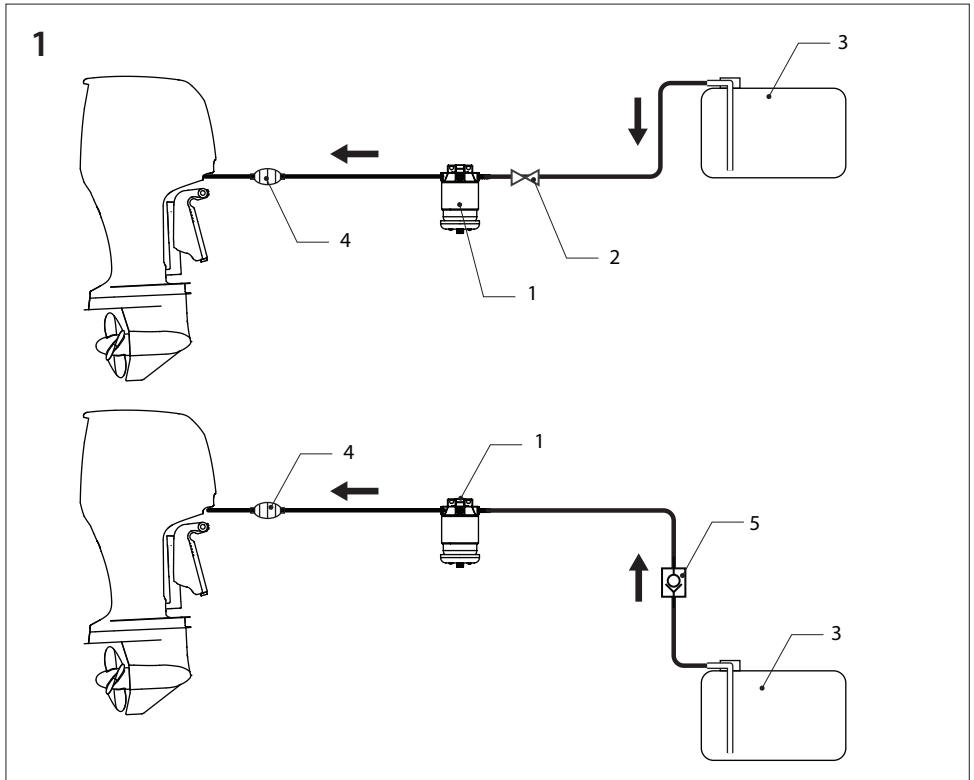
5 Dati tecnici

Tipo	: 320VTNEB
Potenza del motore	: fino a 500 pk (370 kW)
Capacità massima	: 120 liter/uur
Elemento filtro	: 10 micron
Collegamenti	: M16 X 1,5
Peso	: 1,3 kg
Elemento sostitutivo	: VTN32EB

La capacità massima viene calcolata ad una pressione di 0,1 kg/cm² con un elemento filtrante nuovo ed un combustibile di buona qualità.

6 Installatievoorbeelden
Installation exemples
Montage-Beispiele

Exemples d'installation
Ejemplos de instalación
Esempi di installazione



1 Brandstofffilter/
waterafscheider

2 Afsluiter

3 Brandstoftank

4 Brandstofopvoerpomp

5 Terugslagklep

1 Treibstofffilter und
Wasserabscheider

2 Absperrventil

3 Brennstofftank

4 Brennstoffpumpe

5 Rückschlagventil

1 Filtro de combustible/
Separador de agua

2 Obturador

3 Depósito de carburante

4 Bomba de inyección de
carburante

5 Válvula de retención

1 Fuel Filter/Water Separator

2 Valve

3 Fuel tank

4 Fuel supply pump

5 Non-return valve

1 Filtre à carburant/
séparateur d'eau

2 Valve d'arrêt

3 Réservoir de carburant

4 Distributeur de carburant

5 Clapet de retenue

1 Filtro carburante/
separatore d'acqua

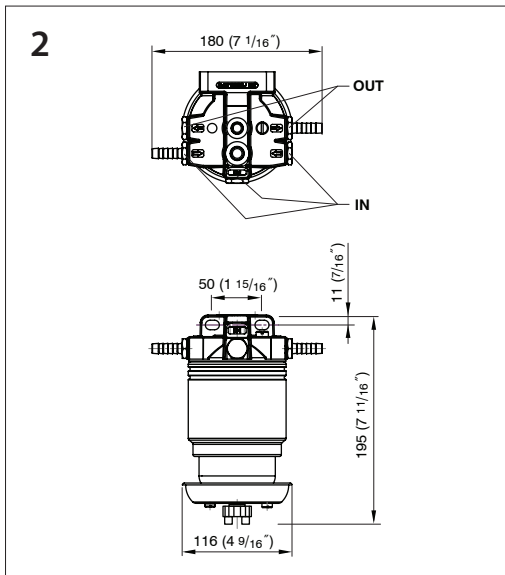
2 Valvola

3 Serbatoio del carburante

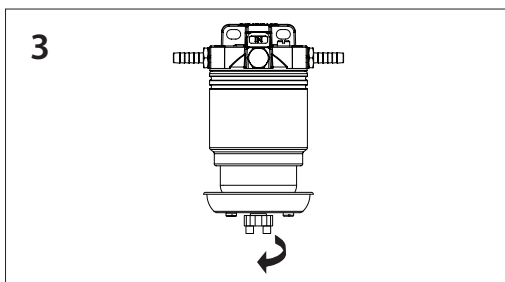
4 Pompa del carburante

5 Valvola di ritegno

7 **Hoofdafmetingen**
Overall dimensions
Hauptmaße
Dimensions principales
Dimensiones principales
Misure principali

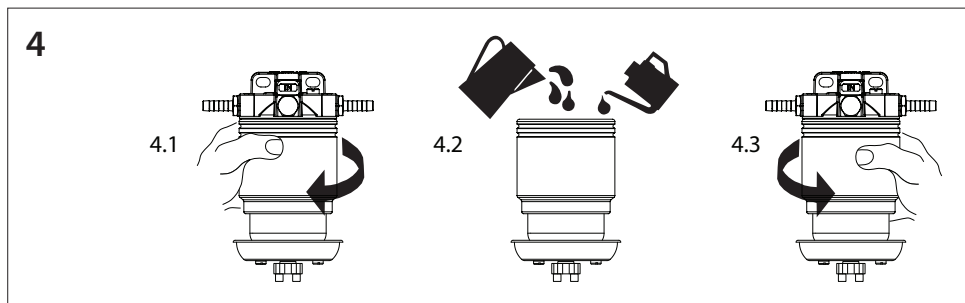


Aftappen van water
Draining water
Wasser ablassen
Vidange de l'eau
Vaciado del agua
Spurgo dell'acqua



Vervangen filterelement
Replacing the Filter Element
Filterelement auswechseln

Remplacement de l'élément filtrant
Recambio del elemento del filtro
Sostituzione dell'elemento filtrante





Points de collecte sur www.quefairedemesdechets.fr
Privilégiez la réparation ou le don de votre appareil !



Tel.: +31 (0)88 4884700 - sales@vetus.com - www.vetus.com

Printed in the Netherlands

040307.01 2024-06