

# **VETUS<sup>®</sup>**

*Bedieningshandleiding en  
installatieinstructies* 3

*Operation manual and  
installation instructions* 6

*Bedienungshandbuch und  
Einbauanleitung* 9

*Manuel d'utilisation et  
instructions d'installation* 12

*Manual de manejo y  
instrucciones de instalación* 15

*Manuale per l'uso e  
istruzioni per l'installazione* 18

**Brandstoffilters/waterafscheiders**

**Fuel Filters/Water Separators**

**Treibstofffilter und  
Wasserabscheider**

**Filtres à carburant/séparateurs d'eau**

**Filtros de combustible/Separadores de  
agua**

**Filtri carburante/separatore d'acqua**



**75100VTME**

**79100VTME**

**83100VTME**

**87100VTME**

**91100VTME**

75100VTME	Dit produkt voldoet aan de norm: ISO 10088
79100VTME	This product complies to the standard: ISO 10088
83100VTME	Dieses Produkt entspricht der ISO Norm 10088
87100VTME	Ce produit est conforme à la norme: ISO 10088
91100VTME	Este producto cumple la norma: ISO 10088
91100VTME	Questo prodotto è conforme alla norma: ISO 10088

## Algemeen

De Vetus brandstoffilters/waterafscheiders 75100VTME, 79100VTME, 83100VTME, 87100VTME en 91100VTME hebben een uniek en gepatenteerd filter met 3 trappen van filtratie.

- 1) Als eerste worden 80% van de vaste vuildeeltjes en het water, wat zwaarder is dan brandstof, in de transparante opvangkom verzameld.
- 2) Daarna stroomt de brandstof omhoog. Water en vaste vuildeeltjes worden worden afgescheiden door het coalescentie-effect (coalesceren: samenklitten van microscopisch kleine vloeistofdruppels tot een grotere druppel) en ook in de transparante opvangkom verzameld.
- 3) Als laatste stroomt de brandstof verder omhoog door het filtermedium wiens primaire functie het is om de kleinste vaste vuildeeltjes en water tegen te houden; hiermee wordt een hoge graad van filtratie en een lange gebruiksduur van het fijnfilter op de motor bereikt.

Deze filters zijn alleen geschikt voor diesel-brandstof.

## Installatie

### Opmerking

Houd rekening met de regels die de lokale autoriteiten opleggen betreffende de specificatie en installatie van brandstoftanks en leidingen.

### Waarschuwing

**Het filter staat onder druk (met een samengeperst niet-brandbaar gas).**

Vóór het installeren van het filter eerst de kappen op de aansluitingen voor de brandstofleiding verwijderen en de afsluiters openen om het filter drukloos te maken.

Als de afsluiters pas na het installeren, met een gevulde brandstoftank geopend worden zal er geen brandstof naar het filter stromen!

### Opstelling

#### Bij nieuwbouw schepen:

**(Zie afbeeldingen A1 en A2)**

Monteer de aanzuigleiding in de bodem van de tank; de bodem van de tank wordt hierdoor te allen tijde schoon gehouden en het ophopen van water en bacteriën wordt hiermee voorkomen.

De brandstof-retourleiding dient aan de bovenzijde in de tank te worden gevoerd maar moet doorlopen tot op de bodem aan de tegenoverliggende kant als de aanzuigleiding. Schuimvorming in de brandstoftank wordt hiermee voorkomen; de constante stroom brandstof zorgt er voor dat het ophopen van vuil en daarmee reinigingskosten van de tanks wordt voorkomen.

## **Bij bestaande schepen:**

**(Zie afbeelding B1 en B2):**

Breng de brandstoffilter/waterafscheider aan in de leiding voor brandstoftoevoer, tussen de brandstoftank en de brandstofopvoerpomp.

Om te voorkomen dat de brandstoftank leeg loopt als zich ergens in de brandstofleiding naar de motor een lekkage voordoet, dient bij de aanzuigaansluiting van de tank een afsluiter te worden geplaatst.

Alle fijnfilters die voor of na de brandstofopvoerpomp zijn geïnstalleerd moeten op hun plaats blijven.

Monteer de behuizing van de filter tegen een verticaal schot.

Zorg voor voldoende ruimte onder de filter om afgescheiden water af te kunnen tappen.

Zorg voor voldoende ruimte boven de filter om het filterelement te kunnen vervangen. Zie afbeelding 3.

Let op de stroomrichting. Deze wordt duidelijk aangegeven.

Ontlucht het brandstofsysteem indien dit niet automatisch ontluchtend is. Zie 'Ontluchten'. Start de motor en controleer het brandstofsysteem op lekkages.

## **Onderhoud**

### **Water van de waterafscheider aftappen:**

Tap eens per maand verzameld water van de waterafscheider af. Als de transparante opvangkom een grote hoeveelheid verzamelt water aangeeft, dient u frequenter het water af te tappen. Zie afbeelding 4.

### **Het filterelement vervangen:**

Vervang het filterelement tenminste eens per jaar of elke 200 motordraaiuren, al naar gelang wat zich het eerste voordoet.

Als de vacuümmeter een druk in het oranje gebied (-0,2 tot -0,38 kg/cm<sup>2</sup>) aanwijst, dient u het filterelement zo snel mogelijk te vervangen.

### **Ga als volgt te werk:**

Zie afbeelding 5.

- Zorg voor een vervangend filterelement. Vetus art. code 2020VTR (standaard met een fijnheid van 30  $\mu$ ) of 2020VTB (met een fijnheid van 10  $\mu$ ).
- Open de nog gesloten kranen en sluit de kranen van het te vervangen filter. Het is niet noodzakelijk de motor te stoppen!
- Maak de T-hendel los en open het deksel.
- Schuif het oude element heel langzaam uit de behuizing.
- Plaats het nieuwe element heel langzaam op zijn plaats.
- Vul het filter met voldoende schone brandstof; op deze manier hoeft u niet te ontluchten.
- Breng een dunne laag motorolie op de O-ring aan en plaats het deksel op het filterhuis.
- Zet de T-hendel handvast.

**Gebruik GEEN gereedschappen om de T-hendel vast te zetten.**

## Ontluchten

De meeste huidige motoren zijn zelfontluchtend. Als dit niet het geval is, moet u zelf het systeem ontluchten nadat u het water heeft afgetapt of als u het filterelement heeft vervangen.

- Vul het filter met voldoende schone brandstof.
- Breng een dunne laag motorolie op de

O-ring aan en plaats het deksel op het filterhuis.

- Zet de T-hendel handvast.
- Start de motor en laat deze gedurende 30 seconden met half gas draaien.

Als alternatief: Gebruik de handbediening op de brandstof-opvoerpomp om handmatig te kunnen ontluchten.

## Technische gegevens

Type	75100VTME	79100VTME	83100VTME	87100VTME	91100VTME
Motorvermogen	tot 500 pk	van 500 tot 1100 pk	van 1100 tot 2300 pk	van 2300 tot 3600 pk	van 3600 tot 5000 pk
	tot 368 kW	van 368 tot 810 kW	van 810 tot 1692 kW	van 1692 tot 2648 kW	van 2648 tot 3678 kW
Maximale capaciteit <b>(verbruik + retour)</b>	720 liter/uur	1440 liter/uur	2160 liter/uur	2880 liter/uur	3600 liter/uur
Aantal filterelementen	2	3	4	5	6
Aansluitingen	R 3/4	R 1	R 1 1/2	R 1 1/2	R 1 1/2
Gewicht	12,5 kg	20 kg	27,6 kg	35 kg	41 kg
Vervangings-element	2020VTR = 30 micron (rood), 2020VTB = 10 micron (blauw)				
Filterfijnheid standaard	30 micron				
Gecertificeerd volgens	CE + ABYC + SOLAS (IMO)				

Bij het bepalen van de capaciteit van de verschillende types is er van uit gegaan dat er altijd een filter reserve of stand-by is.

Bij het kiezen van type bevelen wij aan om uit te gaan van het vermogen van de motor.

## General

Vetus fuel filters/water separators 75100VTME, 79100VTME, 83100VTME, 87100VTME and 91100VTME have a unique and patented filter with three filtration steps.

- 1) Firstly, 80% of the solid dirt particles and the water, which is heavier than fuel, are collected in the transparent collection basin.
- 2) After this, the fuel flows upwards. Water and solid dirt particles are separated by means of the coalescence effect (to coalesce is for microscopically small fluid droplets to stick together as a larger drop) and also collected in the transparent collection basin.
- 3) Finally, the fuel flows further upwards through the filter mechanism, the primary function of which is to hold back the smallest solid dirt particles and water: this ensures a high degree of filtration and a long lifetime for the fine filter on the engine.

These filters are suitable for diesel fuel only.

## Installation

### Note:

Bear in mind the regulations that your local authorities have imposed regarding the specification and installation of fuel tanks and pipework.

### Warning

**The filter is under pressure (with a pressurised non-inflammable gas).**

Prior to fitting the filter, remove the caps on the connections to the fuel supply line and open the valves to depressurise the filter.

If the valves are opened (with a full fuel tank) once the filter has already been fitted, fuel will no longer be drawn into the filter!

### Layout

**For vessels under construction:  
(See illustrations A1 and A2)**

Mount the suction pipe at the bottom of the tank; the bottom of the tank is thus kept clean at all times and the build-up of water and bacteria is prevented.

The fuel return line must be led into the top of the tank, and must feed down to the bottom of the tank on the opposite side from the suction pipe. This prevents foam forming in the fuel tank: the constant flow of fuel ensures that the build-up of dirt, and thus cleaning expenses for the tanks, are not incurred.

**For existing vessels:****(See illustrations B1 and B2):**

Interpose the fuel filter/water separator in the fuel supply pipe, between the fuel tank and the fuel feed pump.

To avoid the fuel tank emptying out should a leak arise somewhere in the fuel line to the engine, a cutoff should be fitted near the tank's suction connection.

All fine filters installed before or after the fuel feed pump must remain in position.

Mount the filter housing against a vertical bulkhead.

Ensure there is sufficient space below the filter to allow separated water to be drained off.

Ensure sufficient space above the unit for replacement of the filter element. See Drawing 3.

Pay attention to the flow direction. This is clearly marked.

Bleed the fuel system, if it is not an automatically de-aerating one. See 'Bleeding'. Start the engine and check the fuel system for leakages.

## Maintenance

### Draining water from the water separator:

Drain monthly the water collected in the water separator. If a large amount of water is seen to collect in the transparent collection basin, you will have to drain it off more frequently. See illustration 4.

### Replacing the filter element:

Replace the filter element at least once a

year or every 200 engine hours, whichever occurs the sooner.

If the vacuum gauge indicates a pressure within the orange zone (-0.2 to -0.38 kg/cm<sup>2</sup>), you must replace the filter element as soon as possible.

### Proceed as follows:

See illustration 5.

- Acquire a replacement filter element: Vetus article code 2020VTR (standard model, with a fineness of 30 $\mu$ ) or 2020VTB (with a fineness of 10 $\mu$ ).
- Open any taps that are still closed. Close the taps on the filter that is to be replaced. It is not necessary to stop the engine.
- Loosen the T-handle and open the cover.
- Slide the old element very slowly out of the housing.
- Put the new element very slowly into position.
- Fill the filter with sufficient clean fuel; by doing this, you will not have to de-aerate the system.
- Apply a thin layer of engine oil to the O-ring and fit the cover to the filter housing.
- Tighten the T-handle hand-tight.

**Use NO tools to tighten the T-handle.**

## Bleeding

Most engines nowadays are self-bleeding. If this is not the case, you will have to bleed the system yourself after having drained off the water or having replaced the filter element.

- Fill the filter with sufficient clean fuel.
- Apply a thin layer of engine oil to the O-ring and fit the cover to the filter housing.

ing.

- Tighten the T-handle hand-tight.
- Start the engine and let it run at half throttle for 30 seconds.

Alternatively: Use the manual lever on the fuel feed pump to allow manual bleeding.

## Technical data

Type	75100VTME	79100VTME	83100VTME	87100VTME	91100VTME
Engine output	up to 500 HP	from 500 to 1100 HP	from 1100 to 2300 HP	from 2300 to 3600 HP	from 3600 to 5000 HP
	to 368 kW	from 368 to 810 kW	from 810 to 1692 kW	from 1692 to 2648 kW	from 2648 to 3678 kW
Maximum capacity	720 litres/hr	1440 litres/hr	2160 litres/hr	2880 litres/hr	3600 litres/hr
Imp. Gallon/hour	158	316	474	632	790
US Gallon/hour <b>(consumption + return)</b>	190	380	570	760	950
Number of filter elements	2	3	4	5	6
Connections	R 3/4	R 1	R 1 1/2	R 1 1/2	R 1 1/2
Weight	12,5 kg	20 kg	27,6 kg	35 kg	41 kg
	27.5 lbs	44 lbs	60.8 lbs	77.1 lbs	90.4 lbs
Replacement filter	2020VTR = 30 micron red), 2020VTB = 10 micron (blue)				
Filter grade standard	30 micron				
Certified	CE + ABYC + SOLAS (IMO)				

In determining the capacity of the various types, it is assumed that there is always one filter spare or on stand-by.

To select the right type, we recommend working on the basis of your engine power.



## Allgemeines

Die Treibstofffilter/Wasserabscheider von Vetus 75100VTME, 79100VTME, 83100VTME, 87100VTME und 91100VTME haben einen einzigartigen, patentierten Filter mit 3 Filtrationsstufen.

- 1) Zunächst werden 80 % der festen Schmutzteilchen und das Wasser, das schwerer ist als Treibstoff, in dem durchsichtigen Auffangbehälter gesammelt.
- 2) Dann strömt der Treibstoff nach oben. Wasser und feste Schmutzteilchen werden durch den Koaleszenz-Effekt abgeschieden (koaleszieren: das Verschmelzen von mikroskopisch kleinen Flüssigkeitströpfchen zu einem größeren Tropfen) und ebenfalls in dem durchsichtigen Auffangbehälter gesammelt.
- 3) Zuletzt strömt der Treibstoff weiter nach oben durch das Filtermedium, dessen primäre Funktion die Abscheidung von Wasser und kleinsten Schmutzteilchen ist; hiermit wird ein hoher Grad der Filtration sowie eine lange Benutzungsdauer des Feinfilters auf dem Motor erreicht.

Diese Filter eignen sich nur für Dieselmotoren.

## Installation

### Anmerkung

Bitte beachten Sie auf jeden Fall die Vorschriften der örtlichen Behörden in Bezug auf die technischen Anforderungen, die Montage des Treibstofftanks und der Leitungen.

### Achtung

**Der Filter steht unter Druck (durch ein zusammengedrücktes, nicht brennbares Gas).**

Deshalb vor dem Einsetzen des Filters zuerst die Verschlusskappen auf den Anschlüssen für die Treibstoffleitungen abnehmen und die Verschlüsse öffnen, um den Druck vom Filter zu nehmen.

Wenn die Verschlüsse erst dann geöffnet werden, nachdem der Filter eingesetzt und der Treibstofftank bereits gefüllt wurde, strömt kein Treibstoff zum Filter!

## Aufstellung

**Bei neu gebauten Schiffen:  
(Vgl. Abbildungen A1 und A2)**

Montieren Sie die Ansaugleitung im Boden des Tanks; hierdurch wird der Tankboden stets sauber gehalten und die Ansammlung von Wasser und Bakterien vermieden.

Die Treibstoff-Rückleitung ist an der Oberseite in den Tank einzuführen, muss jedoch bis zum Boden an der gegenüberliegenden Seite der Ansaugleitung durchlaufen. Dadurch wird die Schaumbildung im Treibstofftank verhindert, und der konstante Treibstoffstrom sorgt dafür, dass die Anhäufung von Schmutz und die damit

verbundenen Reinigungskosten des Tanks vermieden werden.

### **Bei bereits bestehenden Schiffen:**

#### **(Vgl. Abbildung B1 und B2):**

Bringen Sie den Treibstofffilter/Wasserabscheider in der zwischen dem Treibstofftank und der Treibstoffpumpe befindlichen Leitung für die Treibstoffzufuhr an.

Um zu vermeiden, dass der Treibstofftank ausläuft, wenn irgendwo in der Treibstoffleitung zum Motor ein Leck auftritt, muss beim Ansauganschluss des Tanks ein Verschluss angebracht werden.

Alle Feinfilter, die vor oder hinter der Treibstoffpumpe installiert sind, müssen gut an Ort und Stelle befestigt sein.

Bringen Sie das Filtergehäuse an einer vertikalen Wand an.

Sorgen Sie für genug Platz über dem Filter, um das Filterelement austauschen zu können. Siehe Abbildung 4.

Sorgen Sie für genügend Platz unter dem Filter, um das abgeschiedene Wasser abzapfen zu können.

Achten Sie auf die Fließrichtung. Sie wird deutlich angegeben.

Entlüften Sie das Treibstoffsystem, wenn es sich nicht automatisch selbst entlüftet. Siehe ‚Entlüften‘. Dann den Motor starten und das Treibstoffsystem auf undichte Stellen überprüfen.

## **Wartung**

### **Wasser aus dem Wasserabscheider abzapfen:**

Einmal monatlich muss das angesammelte Wasser aus dem Wasserabscheider abgezapft werden. Wenn sich in dem

transparenten Auffangbehälter eine große Wassermenge angesammelt hat, müssen Sie das Wasser häufiger abzapfen. Vgl. Abbildung 4.

### **Das Filterelement austauschen:**

Mindestens einmal jährlich oder nach 200 Betriebsstunden des Motors muss das Filterelement ausgetauscht werden, je nachdem welcher Zustand eher eintritt.

Wenn die Vakuumanzeige einen Druck im orangefarbenen Bereich (-0,2 bis -0,38 kg/cm<sup>2</sup>) angibt, muss das Filterelement schnellstmöglich ausgetauscht werden.

### **Gehen Sie folgendermaßen vor:**

Vgl. Abbildung 5.

- Sorgen Sie für ein Filterelement zum Austauschen. Vetus Art. Code 2020VTR (standardmäßig mit einer Feinheit von 30  $\mu$ ) oder 2020VTB (mit einer Feinheit von 10  $\mu$ ).
- Öffnen Sie die noch geschlossenen Hähne und schließen Sie die Hähne des auszutauschenden Filters. Der Motor braucht dabei nicht abgeschaltet zu werden!
- Drehen Sie den T-Griff auf und öffnen Sie den Deckel.
- Schieben Sie das alte Element ganz langsam aus dem Gehäuse heraus.
- Setzen Sie das neue Element ganz langsam an dessen Stelle.
- Füllen Sie den Filter mit ausreichend sauberem Treibstoff; auf diese Weise brauchen Sie nicht zu entlüften.
- Tragen Sie auf den O-Ring eine dünne Schicht Motoröl auf und bringen den Deckel auf dem Filtergehäuse an.
- Drehen Sie den T-Griff mit der Hand fest.

**Verwenden Sie KEIN Werkzeug, um den T-Griff fest zu drehen.**

## Entlüften

Die meisten modernen Motoren entlüften sich selbst. Wenn dies nicht der Fall ist, müssen Sie das System von Hand entlüften, nachdem Sie das Wasser abgezapft oder das Filterelement ausgetauscht haben.

- Füllen Sie den Filter mit genügend sauberem Treibstoff.
- Tragen Sie auf den O-Ring eine dünne Schicht Motoröl auf und bringen Sie den Deckel auf dem Filtergehäuse an.

- Drehen Sie den T-Griff mit der Hand fest.
- Starten Sie den Motor und lassen Sie ihn 30 Sekunden lang bei halbem Gasbetrieb laufen.

Als Alternative: Benutzen Sie zum manuellen Entlüften die Handbedienung auf der Treibstoffpumpe.

## Technische Daten

Typ	75100VTME	79100VTME	83100VTME	87100VTME	91100VTME
Motorleistung	bis 500 PS	von 500 bis 1100 PS	von 1100 bis 2300 PS	von 2300 bis 3600 PS	von 3600 bis 5000 PS
	bis 368 kW	von 368 bis 810 kW	von 810 bis 1692 kW	von 1692 bis 2648 kW	von 2648 bis 3678 kW
Höchstleistung (Verbrauch + retour)	720 Liter/ Stunde	1440 Liter/ Stunde	2160 Liter/ Stunde	2880 Liter/ Stunde	3600 Liter/ Stunde
Ausführung	zweifach Filter	dreifach Filter	vierfach Filter	fünffach Filter	sechsfach Filter
Anschlüsse	R 3/4	R 1	R 1 1/2	R 1 1/2	R 1 1/2
Gewicht	12,5 kg	20 kg	27,6 kg	35 kg	41 kg
Ersatzelement	2020VTR = 30 Mikron (rot), 2020VTB = 10 Mikron (blau)				
Filterfeinheit serienmäßig	30 Mikron				
Zertifizierung	CE + ABYC + SOLAS (IMO)				

Typen ging man davon aus, dass immer ein Filter in Reserve oder Stand-by vorhanden ist.

Bei der Wahl des Typs empfehlen wir, von der Motorleistung auszugehen.

## Généralités

Les filtres-séparateurs eau/carburant de Vetus 75100VTME, 79100VTME, 83100VTME, 87100VTME et 91100VTME comportent un élément filtrant unique et breveté, à 3 phases de filtration.

- 1) Dans la première phase, 80 % des particules solides et l'eau, qui est plus lourde que le carburant, sont recueillies dans le bac collecteur transparent.
- 2) Ensuite, le carburant remonte. L'eau et les particules solides sont séparés par effet de coalescence (c'est-à-dire la réunion de gouttelettes microscopiques en une goutte plus grosse) et recueillies également dans le bac collecteur transparent.
- 3) Enfin, le carburant continue de remonter en passant par le filtre dont la fonction première est de retenir l'eau et les particules solides les plus fines ; on obtient ainsi un degré de filtration élevé et une plus longue durée de vie du filtre fin installé sur le moteur.

Ces filtres conviennent uniquement pour le gazole.

## Installation

### Remarque

Tenir compte des règlements imposés par les autorités locales et relatifs à la spécification et à l'installation des réservoirs de carburant et tuyaux.



### Avertissement

**Le filtre est sous pression (contient un gaz comprimé non-inflammable).**

Avant d'installer le filtre, retirer les bouchons qui se trouvent sur les raccords de la conduite d'arrivée du carburant et ouvrir les clapets pour libérer la pression du filtre.

Si les clapets ne sont ouverts qu'après l'installation, le réservoir de carburant étant plein, le carburant ne coulera pas vers le filtre !

## Montage

### Bateaux neufs :

**(Voir les illustrations A1 et A2)**

Monter la conduite d'aspiration au fond du réservoir ; cela permet de garder le fond du réservoir toujours propre et d'éviter l'accumulation d'eau et de bactéries.

La conduite de retour de carburant doit être montée dans la partie supérieure du réservoir mais doit descendre jusqu'au fond du côté opposé à la conduite d'aspiration. Ceci afin d'éviter la formation de mousse dans le réservoir de carburant ; la circulation continue du carburant empêche l'accumulation des saletés et évite ainsi les frais de nettoyage du réservoir.

**Bateaux anciens :****(Voir les illustrations B1 et B2) :**

Monter le filtre-séparateur eau/carburant sur la conduite d'arrivée du carburant, entre le réservoir de carburant et la pompe à carburant.

Pour éviter que le réservoir de carburant se vide en cas de fuite dans la conduite amenant le carburant au moteur, installer un clapet près du raccord d'aspiration du réservoir.

Tous les filtres fins qui ont été installés avant ou après la pompe à carburant doivent rester en place.

Monter le logement du filtre contre une cloison verticale.

Prévoir un espace suffisant sous le filtre pour pouvoir vidanger l'eau recueillie. Voir l'illustration 3.

Veiller à ce que le sens de flux soit correct. Ce sens est clairement indiqué.

Purger le système de carburant si la purge n'est pas automatique. Voir « Purge ». Démarrer le moteur et contrôler l'absence de fuites dans le système de carburant

## Entretien

### Vidange de l'eau du séparateur d'eau:

Vidanger une fois par mois l'eau collectée par le séparateur d'eau. Si le bac collecteur transparent indique une grande quantité d'eau recueillie, vidanger plus fréquemment. Voir l'illustration 4.

### Remplacement du filtre :

Remplacer le filtre au moins une fois par

an ou toutes les 200 heures de service du moteur, selon ce qui survient en premier.

Si le dépressiomètre indique une pression dans la zone orange (-0,2 à -0,38 kg/cm<sup>2</sup>), le filtre doit être remplacé le plus rapidement possible.

### Pour cela, procédez comme suit :

Voir l'illustration 5.

- Procurez-vous un filtre de remplacement. Vetus code d'art. 2020VTR (standard avec une finesse de 30  $\mu$ ) ou 2020VTB (avec une finesse de 10  $\mu$ ).
- Ouvrez les robinets encore fermés et fermez les robinets du filtre à remplacer. Il n'est pas nécessaire d'arrêter le moteur !
- Déverrouillez le levier T et ouvrez le couvercle.
- Retirez très lentement l'ancien élément du logement.
- Introduisez très lentement le nouvel élément.
- Remplissez le filtre avec une quantité suffisante de carburant ; de cette manière il n'est pas nécessaire de purger.
- Appliquez une fine couche d'huile moteur sur la rondelle et placez le couvercle sur le boîtier de filtre.
- Fixez à la main le levier T.

**NE PAS UTILISER d'outils pour fixer le levier T.**

## Purge

La plupart de moteurs actuels se purgent automatiquement. Dans le cas contraire, vous devez purger vous-même le système après avoir vidangé l'eau ou remplacé le filtre.

- Remplissez le filtre avec une quantité suffisante de carburant propre.

- Appliquez une fine couche d'huile moteur sur la rondelle et placez le couvercle sur le boîtier de filtre.
  - Fixez à la main le levier T.
  - Démarrez le moteur et laissez-le tourner pendant 30 secondes à mi-régime.
- Autre solution : utiliser la commande manuelle sur la pompe à carburant pour pouvoir purger à la main.

## Fiche technique

Modèle	75100VTME	79100VTME	83100VTME	87100VTME	91100VTME
Puissance du moteur	jusqu'à 500 cv	à partir de 500 jusqu'à 1100 cv	à partir de 1100 jusqu'à 2300 cv	à partir de 2300 jusqu'à 3600 cv	à partir de 3600 jusqu'à 5000 cv
	jusqu'à 368 kW	à partir de 368 jusqu'à 810 kW	à partir de 810 jusqu'à 1692 kW	à partir de 1692 jusqu'à 2648 kW	à partir de 2648 jusqu'à 3678 kW
Capacité maxi (consommation + retour)	720 l/h	1440 l/h	2160 l/h	2880 l/h	3600 l/h
Aantal filterelementen	2	3	4	5	6
Raccords	R 3/4	R 1	R 1 1/2	R 1 1/2	R 1 1/2
Poids	12,5 kg	20 kg	27,6 kg	35 kg	41 kg
Élément de remplacement	2020VTR = 30 micron (rouge), 2020VTB = 10 micron (bleu)				
Gradation du filtre, standard	30 micron				
Certifié	CE + ABYC + SOLAS (IMO)				

La capacité des différents modèles est déterminée en considérant toujours un filtre en réserve ou en stand-by. Nous conseillons de choisir le modèle en fonction de la puissance du moteur.

## Generalidades

Los filtros de combustible y separadores de agua tipo 75100VTE, 79100VTE, 83100VTE, 87100VTE y 91100VTE, que han sido patentados y son exclusivos, están compuestos por las siguientes piezas:

- 1ª.- En la primera el 80% del agua y partículas sólidas pesadas, son directamente depositadas en el vaso colector transparente.
- 2ª.- En la segunda, el combustible en flujo ascendente separa por coalescencia las partículas intermedias de agua y sólidos, decantándolos también en el colector transparente.
- 3ª.- En esta ultima etapa, siempre en flujo ascendente, pasa por el medio filtrante cuya función principal es repeler las muy pequeñas partículas de agua y sólidos, logrando un alto grado de filtración y larga vida útil del elemento filtrante de reposición.

Estos filtros solamente se pueden usar para combustible Diesel.

## Instalación

### Observación

Tenga en cuenta los reglamentos de las autoridades locales acerca de las especificaciones e instalación de tanques y conductos para los diferentes combustibles..



### Advertencia

**El filtro está bajo presión (con un gas comprimido no inflamable).**

Antes de instalar el filtro eliminar primero los cabezales de los enlaces del conducto de llegada de carburante y abrir las válvulas para eliminar la presión del filtro.

¡Si las válvulas se abren después de su instalación, con el tanque de combustible lleno, el combustible no fluirá hacia el filtro!

## Montaje

**Montaje en barcos a construir:  
(ver figuras A1 y A2)**

Fijar la tubería al fondo del tanque, de esta forma se mantiene el fondo siempre limpio al eliminar la acumulación de agua y hongos.

La tubería de retorno de combustible deberá entrar al tanque por la parte superior y llegar al fondo, en el lado opuesto a la salida.

Al estar la tubería en el fondo no se genera espuma y posibilita una corriente interna que mantiene siempre limpio, eliminando la acumulación de sedimentos que ocasiona costos por mantenimiento y limpieza.

## Montaje en instalaciones existentes:

### (ver figuras B1 y B2)

Instale el filtro de combustible/separador de agua en la línea de suministro, entre tanque y bomba de transferencia o inyectora.

Para prevenir que el tanque de combustible se vacíe en caso de escape en cualquier punto de alimentación al motor, se debe instalar una válvula en la conexión de succión del tanque.

Todos los filtros originales provistos por el fabricante del motor, delante o detrás de la bomba de combustible deben permanecer en el mismo sitio.

Monte el cabezal del filtro contra un mamparo vertical. Asegúrese de dejar suficiente espacio por debajo del filtro para poder purgar el agua y la suciedad del recipiente colector. Ver figura 3.

Ponga atención en la dirección del flujo. La dirección esta indicada claramente.

Purgue el sistema de combustible, véase "Purga de aire del sistema".

Arranque el motor y revise que no haya fugas en el sistema de combustible.

## Mantenimiento

### Purga del separador de agua

Purge el agua del separador una vez al mes. Si este recolector transparente indica una cantidad elevada de agua, se debe purgar con más frecuencia (ver figura 4)

### Cambio de elemento filtrante

Cambie el elemento filtrante por lo menos una vez al año o cada 200 horas de funcionamiento

del motor, lo que se presente primero.

Si el vacuómetro indica vacío en la zona anaranjada (de  $-0.2$  a  $-0.38$  kg/cm<sup>2</sup>) se debe cambiar el elemento del filtro lo más rápido posible.

**Proceda de la siguiente forma:** (ver figura 5)

- Tenga disponible un elemento del filtro, Vetus código de art. 2020VTR (estándar con una fineza de  $30 \mu$ ) o 2020VTB (con una fineza de  $10 \mu$ ).
- Abra las válvulas que aún están cerradas y cierre las válvulas del filtro que se va a cambiar. No es necesario apagar el motor.
- Suelte la manivela en T y abra la tapa.
- Retire muy lentamente el elemento del filtro para evitar derrames.
- Coloque muy lentamente el elemento nuevo en su lugar.
- Llene el nuevo filtro con suficiente combustible limpio. De esta manera no se necesita purgar el aire ni agregar combustible.
- Aplique una capa delgada de aceite de motor en el anillo O y coloque la tapa encima de la caja del filtro.
- Fije a mano la manivela en T.

**No haga uso de ninguna herramienta para fijar la manivela en T.**

## Purga de aire del sistema

La mayoría de los motores actuales son autopurgantes.

Si no es el caso, se debe purgar el sistema después de haber drenado el agua o haber cambiado el elemento filtrante.

- Llene el filtro completamente con combustible limpio.
- Aplique una capa delgada de aceite de motor en el anillo O y coloque la tapa



encima de la caja del filtro.

- Fije a mano la manivela en T.
- De marcha al motor durante 30 segundos a régimen de revoluciones medio. Como alternativa use el control manual

de la bomba de combustible para extraer el aire de la tubería

## Datos técnicos

Tipo	75100VTME	79100VTME	83100VTME	87100VTME	91100VTME
Potencia del motor	hasta 500 CV	de 500 a 1100 CV	de 1100 a 2300 CV	de 2300 a 3600 CV	de 3600 a 5000 CV
	hasta 368 kW	van 368 tot 810 kW	van 810 tot 1692 kW	van 1692 tot 2648 kW	van 2648 tot 3678 kW
Capacidad máxima <b>(consumo + retorno)</b>	720 l/h	1440 l/h	2160 l/h	2880 l/h	3600 l/h
Nº de elementos filtrantes	2	3	4	5	6
Conexiones	R 3/4	R 1	R 1 1/2	R 1 1/2	R 1 1/2
Peso	12,5 kg	20 kg	27,6 kg	35 kg	41 kg
Elemento de sustitución	2020VTR = 30 micras (rojo), 2020VTB = 10 micras (azul)				
Grado de filtro, estándar	30 micras				
Certificado	CE + ABYC + SOLAS (IMO)				

Al determinar la capacidad en los distintos modelos, se asume que un filtro siempre funciona como recambio.

Para determinar la elección del modelo a instalar, recomendamos guiarse por la potencia del motor.

## Generale

I filtri per carburante/separatori d'acqua Vetus (75100VTME, 79100VTME, 83100VTME, 87100VTME e 91100VTME) hanno un filtro unico e brevettato con una filtrazione a 3 stadi.

- 1) Al primo stadio vengono raccolti in un contenitore trasparente l'80% delle particelle solide e l'acqua, che è più pesante del carburante.
- 2) All'uscita da questo stadio il combustibile fluisce nuovamente verso l'alto. L'acqua e le particelle solide vengono separati per effetto di coalescenza (coalescenza: unione di microscopiche goccioline di carburante a formare una goccia più grande) e raccolti nuovamente in un contenitore trasparente.
- 3) Quindi il combustibile fluisce ulteriormente verso l'alto, attraverso il medium di filtraggio la cui funzione primaria è quella di trattenere le particelle solide più piccole e l'acqua; esso garantisce un elevato grado di filtraggio e prolunga la durata del filtro fine installato sul motore.

Questi filtri sono indicati solo per combustibile diesel.

## Installazione

### Osservazione

Tenete conto delle regolamentazioni imposte dalle autorità locali relative alla specifica ed all'installazione di serbatoi e tubi per il combustibile.



### Avvertenza

**Il filtro è sotto pressione (ad opera di un gas compresso non infiammabile).**

Prima di installare il filtro, rimuovere i tappi dai raccordi per la linea di mandata del combustibile ed aprire le valvole per togliere pressione al filtro.

Aperto le valvole solo dopo l'installazione, con il serbatoio pieno, il combustibile non fluisce nel filtro!

## Montaggio

**Su imbarcazioni di nuova costruzione:  
(Vedi figure A1 e A2)**

Montate la linea di aspirazione sul fondo del serbatoio; in questo modo il fondo del serbatoio rimane sempre pulito e si previene l'accumulo di acqua e batteri.

La linea di ritorno del carburante deve inserirsi nella parte alta del serbatoio ma deve proseguire fino al fondo, dal lato opposto alla linea di aspirazione. In questo modo si previene la formazione di schiuma all'interno del serbatoio; il flusso costante del combustibile previene l'accumulo di sporco ed annulla i costi per la pulizia dei serbatoi.

**Su imbarcazioni esistenti:  
(Vedi figure B1 e B2):**

Montate il filtro del combustibile/separatore

d'acqua lungo la linea di mandata del combustibile, tra il serbatoio e la pompa del combustibile.

Per evitare che il serbatoio si svuoti in caso di perdita nel tubo di mandata del combustibile al motore, è necessario installare una valvola di sicurezza sul raccordo della linea di aspirazione sul serbatoio.

Tutti i filtri fini installati prima e dopo la pompa di mandata del combustibile devono rimanere in sede.

Montate il corpo del filtro contro una parete verticale.

Assicuratevi che rimanga spazio sufficiente sotto il filtro per scaricare l'acqua separata. Vedi figura 3.

Fate attenzione alla direzione del flusso. Questa è chiaramente indicata. Sfiatate il sistema del combustibile se ciò non avviene automaticamente.

Vedi il paragrafo "Sfiatamento". Avviate il motore e verificate che il sistema del combustibile non presenti perdite.

## Manutenzione

### Scarico dell'acqua separata dal separatore d'acqua:

Una volta al mese, scaricate l'acqua separata dal separatore d'acqua. Se il contenitore trasparente mostra una grande quantità di acqua è necessario svuotarlo più frequentemente. Vedi figura 4.

### Sostituzione dell'elemento filtrante:

Sostituire l'elemento filtrante almeno una volta all'anno o ogni 200 ore di funziona-

mento del motore, secondo la situazione che si verifica per prima.

Se il vacuometro indica una pressione compresa nel settore arancione (da -0,2 a -0,38 kg/cm<sup>2</sup>) è necessario sostituire al più presto l'elemento filtrante.

### Procedete come segue:

Vedi figura 5.

- Procuratevi un elemento filtrante sostitutivo. Vetus codice art. 2020VTR (di serie con una finezza di 30  $\mu$ ) o 2020VTB (con una finezza di 10  $\mu$ ).
- Aprite i rubinetti ancora chiusi e chiudete i rubinetti del filtro da sostituire. Non è necessario spegnere il motore!
- Liberare la leva a T ed aprite il coperchio.
- Tirate lentamente il vecchio elemento filtrante fuori dalla sua sede.
- Inserite lentamente il nuovo elemento.
- Riempite il nuovo filtro con una quantità sufficiente di combustibile pulito; in questo modo non è necessario sfiatare il sistema.
- Applicare uno strato sottile di olio sull'O-ring e rimontate il coperchio sul corpo del filtro.
- Bloccate manualmente la leva a T.

**Non utilizzate ALCUN utensile per bloccare la leva a T.**

## Sfiatamento

La maggior parte dei motori attuali è auto-sfiatante. In caso contrario dovete sfiatare il sistema dopo avere scaricato l'acqua o dopo avere sostituito l'elemento filtrante.

- Riempite il nuovo filtro con una quantità sufficiente di combustibile pulito.
- Applicare uno strato sottile di olio sull'O-ring e rimontate il coperchio sul corpo del filtro.

- Bloccate manualmente la leva a T.
- Avviate il motore e fatelo girare per 30 secondi a metà gas.

In alternativa: usate il comando manuale situato sulla pompa di mandata del combustibile per sfiatare manualmente il sistema.

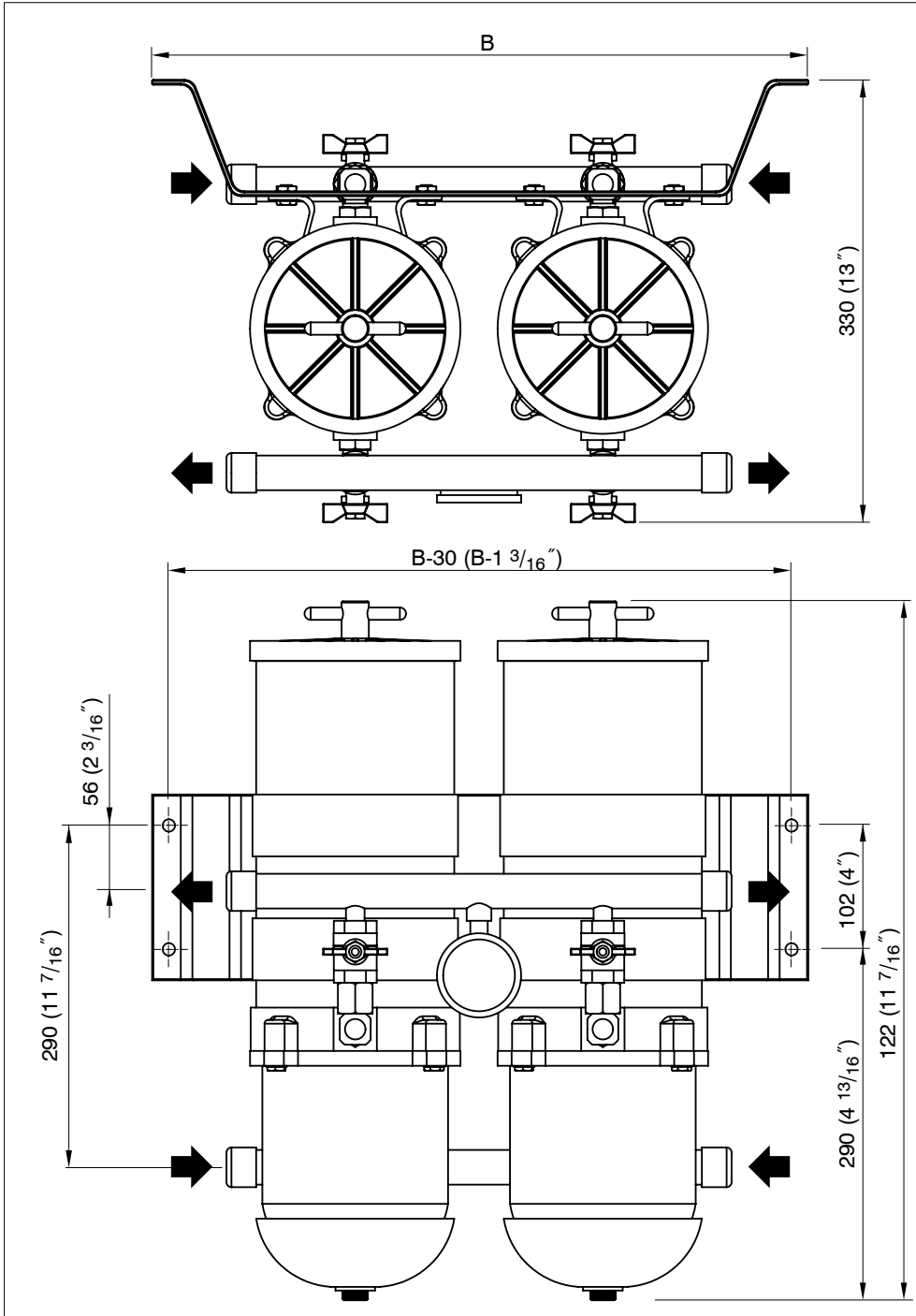
## Dati tecnici

Tipo	75100VTME	79100VTME	83100VTME	87100VTME	91100VTME
Potenza del motore	fino a 500 CV	da 500 a 1100 CV	da 1100 a 2300 CV	da 2300 a 3600 CV	da 3600 a 5000 CV
	fino a 368 kW	da 368 a 810 kW	da 810 a 1692 kW	da 1692 a 2648 kW	da 2648 a 3678 kW
Capacità massima <b>(consumo + ritorno)</b>	720 lph	1440 lph	2160 lph	2880 lph	3600 lph
Versione	filtro doppio	filtro triplo	filtro quadruple	filtro quintuplo	filtro sestuplo
Collegamenti	R 3/4	R 1	R 1 1/2	R 1 1/2	R 1 1/2
Peso	12,5 kg	20 kg	27,6 kg	35 kg	41 kg
Elemento sostitutivo	2020VTR = 30 micron (rosso), 2020VTB = 10 micron (blu)				
Elemento filtro standard	30 micron				
Certificazione	CE + ABYC + SOLAS (IMO)				

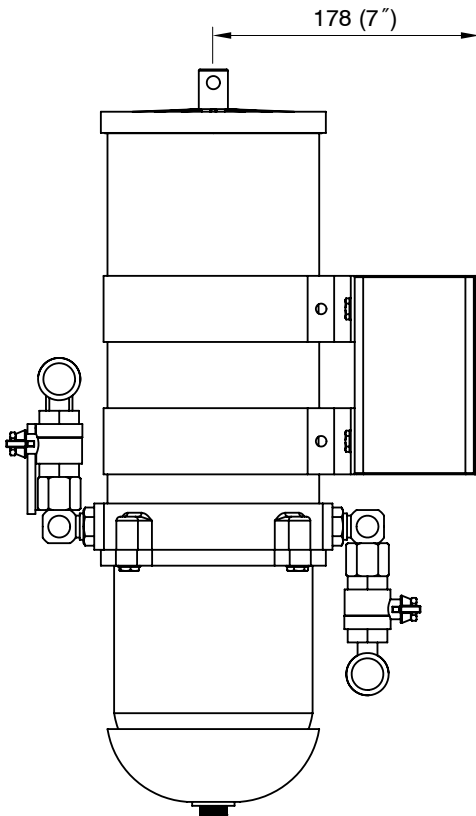
Nella determinazione della capacità dei vari tipi si è sempre considerato un filtro come riserva o in stand-by.

Per la scelta del tipo raccomandiamo di considerare la potenza del motore.





	B	
75100VTME	465	18 <sup>5</sup> / <sub>16</sub> "
79100VTME	630	24 <sup>13</sup> / <sub>16</sub> "
83100VTME	788	31 "
87100VTME	940	37 "
91100VTME	1100	43 <sup>5</sup> / <sub>16</sub> "



## Hoofdafmetingen

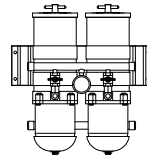
## Overall dimensions

## Hauptmaße

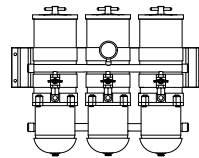
## Dimensions principales

## Dimensiones principales

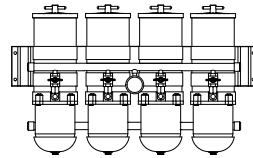
## Misure principali



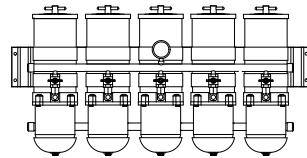
75100VTME



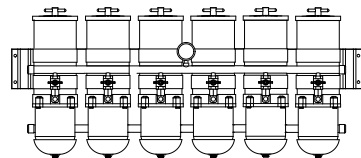
79100VTME



83100VTME



87100VTME

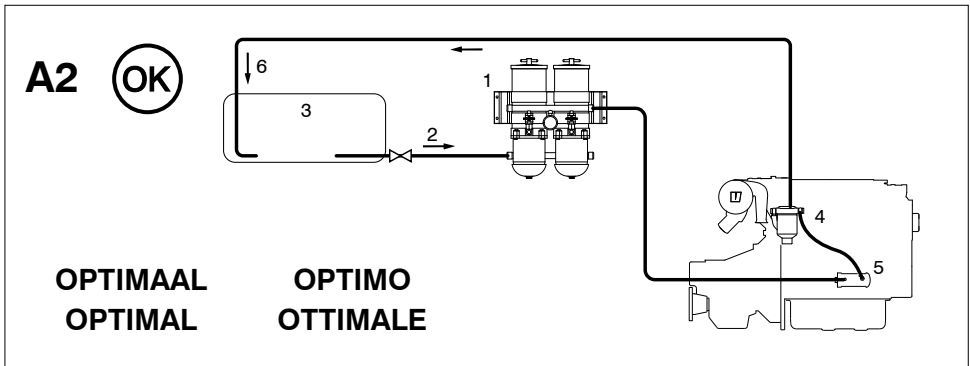
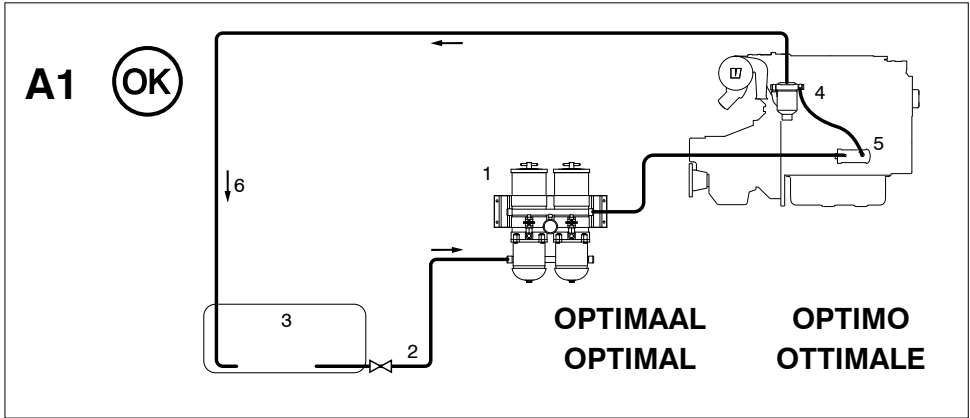


91100VTME

## Installatie-voorbeelden

## Installation examples

## Montage-Beispiele



- 1 Brandstofffilter/waterafscheider
- 2 Afsluiter
- 3 Brandstoftank
- 4 Fijnfilter
- 5 Brandstofvoerpomp
- 6 Brandstofretour

- 1 Treibstofffilter und Wasserabscheider
- 2 Absperrventil
- 3 Brennstofftank
- 4 Feinfilter
- 5 Brennstoffpumpe
- 6 Treibstoffrückfuhr

- 1 Filtro de combustible/ Separador de agua
- 2 Obturador
- 3 Depósito de carburante
- 4 Filtro de carburante para partículas finas
- 5 Bomba de inyección de carburante
- 6 Retorno de combustible

- 1 Fuel Filter/Water Separator
- 2 Valve
- 3 Fuel tank
- 4 Fine filter
- 5 Fuel supply pump
- 6 Fuel return

- 1 Filtre à carburant/séparateur d'eau
- 2 Valve d'arrêt
- 3 Réservoir de carburant
- 4 Filtre fin
- 5 Distributeur de carburant
- 6 Retour de carburant

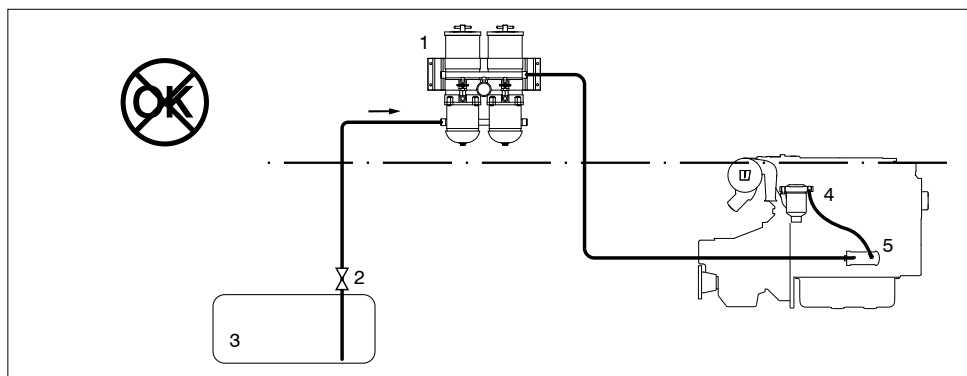
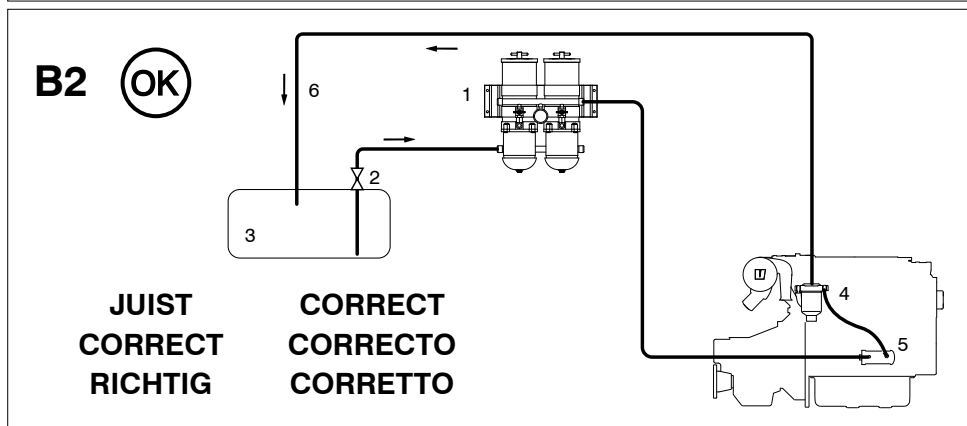
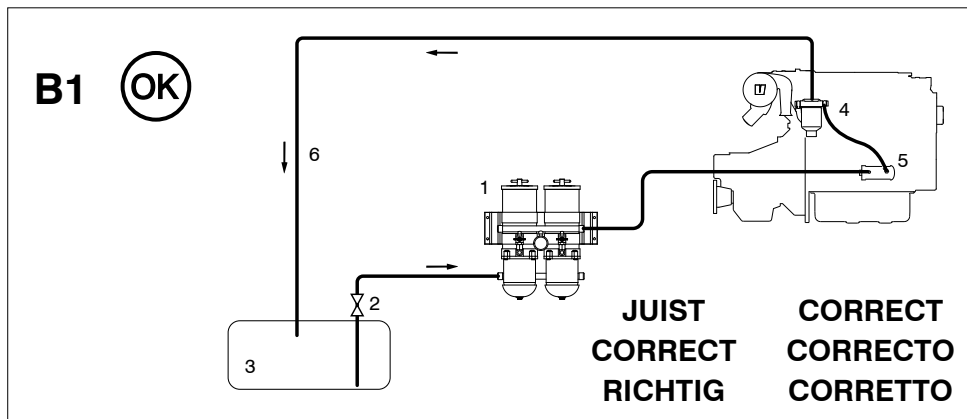
- 1 Filtro carburante/separatore d'acqua
- 2 Valvola
- 3 Serbatoio del carburante
- 4 Filtro fine
- 5 Pompa del carburante
- 6 Ritorno di carburante



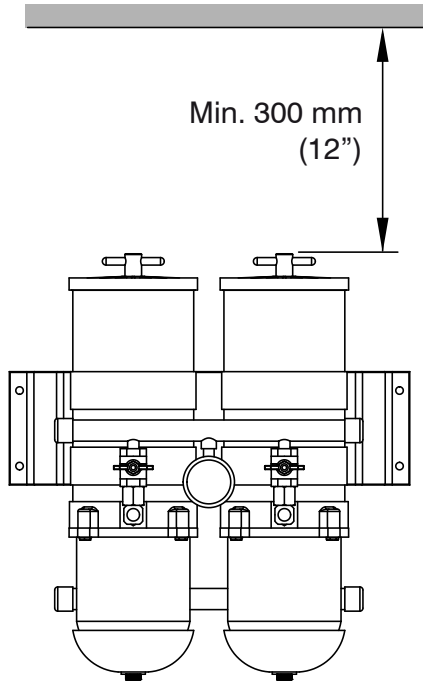
**Exemples  
d'installati6n**

**Ejemplos de  
instalaci6n**

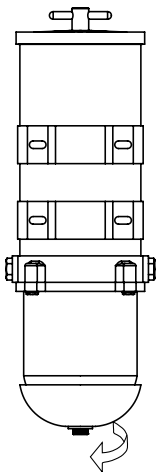
**Esempi di  
installazione**



**3**



**4**



**Aftappen van water**

**Draining water**

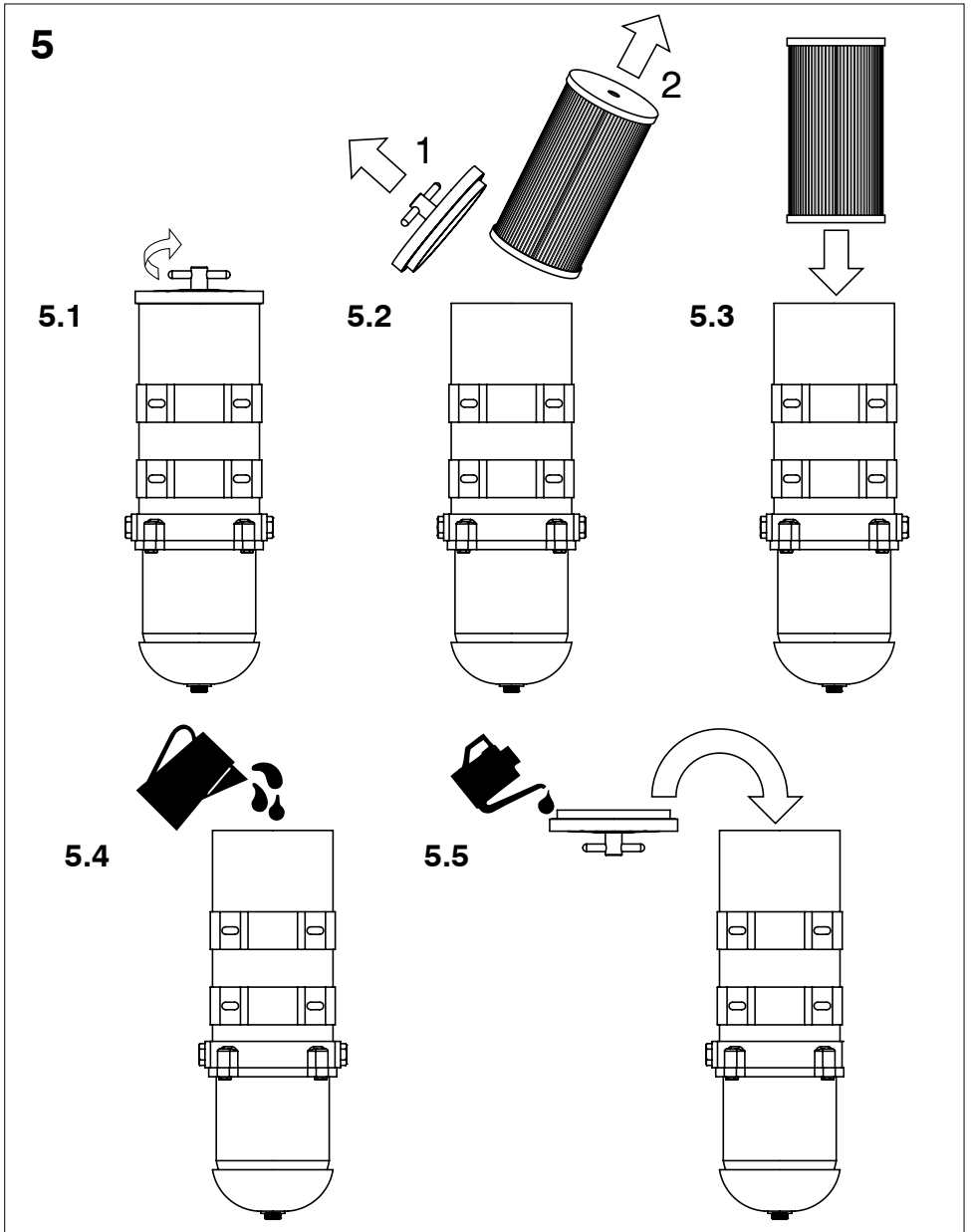
**Wasser ablassen**

**Vidange de l'eau**

**Vaciado del agua**

**Spurgo dell'acqua**

Vervangen filterelement    Remplacement de l'élément filtrant  
Replacing the Filter Element    Recambio del elemento del filtro  
Filterelement auswechseln    Sostituzione dell'elemento filtrante





***vetus n.v.***

FOKKERSTRAAT 571 - 3125 BD SCHIEDAM - HOLLAND - TEL.: +31 10 4377700  
TELEFAX: +31 10 4372673 - E-MAIL: [sales@vetus.nl](mailto:sales@vetus.nl) - INTERNET: <http://www.vetus.com>

Printed in the Netherlands  
040306.01 2010-07