

The logo for Vetus, featuring the word "Vetus" in a stylized, outlined font with a registered trademark symbol (®) to the upper right of the letter 'S'.

Installatie instructies
Installation instructions
Installationsvorschriften
Instructions d'installation
Instrucciones de instalación
Istruzioni per l'installazione

NEDERLANDS	2
ENGLISH	4
DEUTSCH	6
FRANÇAIS	8
ESPAÑOL	10
ITALIANO	12

Mechanische motorafstandsbediening

Mechanical remote engine control

Mechanische Motor-Fernbedienung

Télécommande mécanique pour moteur

Mando a distancia mecánico para motores

Telecomandi meccanici per motori

RCEX

Inleiding

Met de Vetus mechanische motorafstandsbedieningen RCEX wordt zowel de koppeling als de brandstofpomp door middel van één handel bediend.

Installatie

Trek-drukkabels aan het mechanisme

Het mechanisme is direct geschikt voor het bedienen van de:

- brandstofpomp (gas geven) - 'duwend'
- 'trekkend'
- keerkoppeling (schakelen)
- 'duwend-vooruit' en 'trekkend-achteruit'
- 'duwend-achteruit' en 'trekkend-vooruit'

Raadpleeg bij twijfel de motorleverancier wanneer niet duidelijk is hoe de bediening van de motor is wat betreft gas geven en schakelen ('duwend' of 'trekkend').

Let op!

Verbind altijd eerst de kabels met het mechanisme. Het verbinden van de kabels met de keerkoppeling en de brandstofpomp dient pas te gebeuren wanneer de complete afstandsbediening geïnstalleerd is.

Verwijder altijd eerst de handel van het mechanisme, voordat de kabels aan het mechanisme verbonden gaan worden (zie tekeningen rechter pagina).

Naast het door Vetus en Morse geleverde kabeltype 33C, is het mechanisme ook geschikt voor kabeltype OS van OMC en kabeltype KM van Mercury.

De bevestigingsgaten in het mechanisme zijn genummerd. Deze nummers corresponderen met het type kabel:

Functie	Type kabel	'Duwend'	'Trekkend'
Gasgeven	Alle	①	②
Schakelen (vooruit)	33C OS KM	③ ⑤ ⑥	④ ⑧ ⑦

Zorg ervoor dat beide functies van het mechanisme in de neutraalstand staan alvorens de kabels aan te sluiten.

Gaskabel aansluiten:

'Duwend' gas geven : zie tekening 1

'Trekkend' gas geven : zie tekening 2

Koppelingkabel aansluiten:

'Duwend-vooruit' en 'trekkend-achteruit' schakelen: tekening 3

'Duwend-achteruit' en 'trekkend-vooruit' schakelen: tekening 4

Let bij installatie van de kabels verder op de volgende punten:

- Zorg voor de juiste (totale) kabellengte.
- Leg zo min mogelijk bochten in de kabel en neem de buigradius zo groot mogelijk (minimaal 500 mm).
- De kabels moeten op regelmatige afstanden worden gebuigd (elke 60 cm).
- Installeer de kabel niet te dicht bij warmtebronnen, zoals de verschillende delen van het uitlaatsysteem.
- Voorkom schuren van de kabel.
- Controleer na installatie aan het mechanisme of de kabels zonder noemenswaardige weerstand kunnen worden bewogen.

Trek-drukkabels aan de motor

Verbind de kabels met de keerkoppeling en de brandstofpomp zoals door de motorleverancier is voorgeschreven.

Controleer of de hefboom van de brandstofpomp op de motor zijn eindpositie haalt wanneer de handel in de uiterste stand wordt gezet.

Controleer tevens de juiste werking van de keerkoppeling.

Neutraalschakelaar

Het mechanisme is reeds voorzien van een neutraalschakelaar. De neutraalschakelaar verhindert dat de motor kan worden gestart wanneer de keerkoppeling nog ingeschakeld is.

Indien gebruik wordt gemaakt van de neutraalschakelaar, sluit de neutraalschakelaar dan aan zoals in de elektrische schema's op pagina 15 is aangegeven.

Meerdere afstandsbedieningen

Wanneer een motor is uitgerust met twee afstandsbedieningen, dienen differentiaal apparaten aangeschaft te worden.

Met differentiaal apparaten kunnen de beide afstandsbedieningen met elkaar worden verbonden, zodat de motor vanaf twee plaatsen, onafhankelijk van elkaar, bediend kan worden.

Per motor zijn twee differentiaal apparaten nodig, namelijk één voor de keerkoppeling en één voor de brandstofpomp. Zie tekening op pagina 15.

Huis en handel

Houd bij het kiezen van de plaats waar de afstandsbediening gemonteerd wordt met het volgende rekening:

- de handel moet zijn maximale uitslag kunnen maken,
- voor het bevestigen van de trek-drukkabels aan het mechanisme moet de behuizing over de volle lengte over de kabels kunnen worden geschoven.

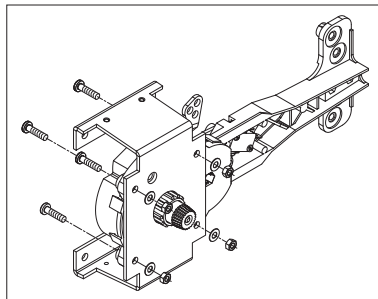
Zie tekeningen 'Hoofdafmetingen'.

Voor de bevestiging van de afstandsbediening aan het schot zijn de achterplaat en de steun van het mechanisme voorzien van gaten $\varnothing 6,5$ mm. Pas schroeven toe afgestemd op het materiaal van het schot. Let op: de achterplaat wordt tezamen met het mechanisme in een keer bevestigd.

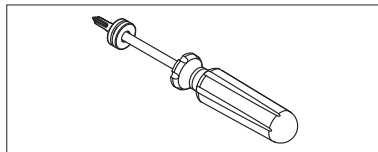
Teken met behulp van de achterplaat de te boren bevestigingsgaten af.

Boor gaten met een diameter geschikt voor de toe te passen schroeven.

Bevestig de steun op het mechanisme.

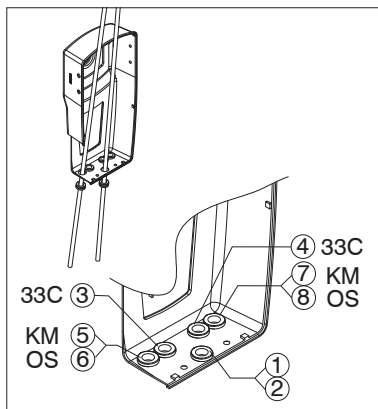


Prik 2 doorvoertules door en schuif deze over buitenmantel van de trek-drukkabels.



Voer de trek-drukkabels door de gaten in het huis.

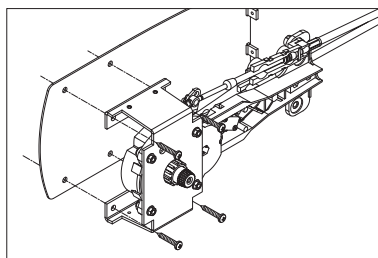
Raadpleeg ook de tekeningen op pag 14 voor welke gaten voor welke kabel gebruikt moeten worden.



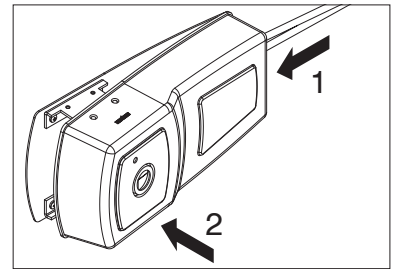
Bevestig de kabels aan het mechanisme.

Raadpleeg hiervoor de tekeningen op pag 14.

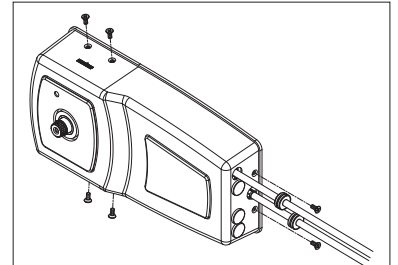
Monteer het mechanisme tezamen met de achterplaat tegen het schot.



Plaats het huis op het mechanisme (1) en (2).

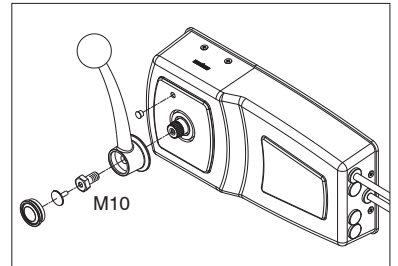


Monteer de bevestigings-schroeven.



Voorzie de bout M10 van een borgmiddel (Loctite®243).

Controleer het verloop van de kabels.



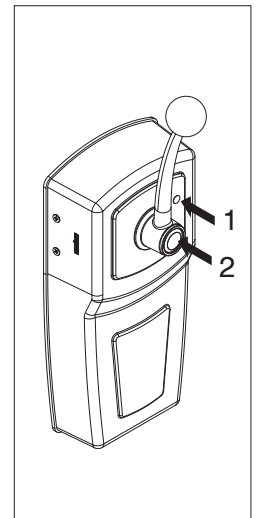
Afstelling

Met schroef 1 kan de frictie voor het gasmechanisme worden ingesteld, afhankelijk van de tegendruk van de brandstofpomp.

Bediening

Met drukknop 2 kan de bediening van de keerkoppeling worden uitgeschakeld, zodat alleen gas gegeven kan worden, bijvoorbeeld voor het starten en opwarmen van de motor.

Wanneer de handel weer in de neutraalstand wordt gezet, zal de drukknop terugspringen en is de afstandsbediening gereed voor normaal gebruik.



Onderhoud

Reinig, indien noodzakelijk, de handel en het huis met zoet water.

Controleer regelmatig het mechanisme op los zittende onderdelen en op slijtage van de bewegende delen.

Smeer regelmatig de bewegende delen met een vochtverdrijvende smeeroilie.

Controleer regelmatig de kabels en de kabelverbindingen op slijtage en corrosie.

Introduction

The Vetus mechanical engine remote control RCEX enables you to operate both the clutch and the fuel pump with one hand.

Installation

Pull-push cables on the mechanism

The mechanism is directly suitable for control of the:

- throttle (to accelerate) - 'pushing'
- 'pulling'
- gearbox (to change gear)
 - 'push to go forward' and 'pull to go backward'
 - 'push to go backward' and 'pull to go forward'

When in doubt, consult the engine supplier if it is not clear how the control of the engine is arranged with regard to accelerating and changing gear ('pushing' or 'pulling').

Warning!

Always connect the cables to the mechanism first. You should only connect the cables to the gearbox and the throttle after the complete remote control mechanism has been installed.

Always first remove the lever from the mechanism before connecting the cables to the mechanism (see diagram on right-hand page).

Besides the cable type 33C supplied by Vetus and Morse, the mechanism is also suitable for use with cable type OS from OMC and cable type KM from Mercury.

The mounting holes in the mechanism are numbered. These numbers correspond with the type of cable:

Function	Type of cable	'Pushing'	'Pulling'
Acceleration	All types	①	②
Gear-change (forward)	33C	③	④
	OS	⑤	⑧
	KM	⑥	⑦

Ensure that both functions of the mechanism are in the neutral position before connecting the cables.

Connecting the gas cable:

- 'Pushing' accelerating : see drawing 1
'Pulling' accelerating : see drawing 2

Connecting the gear cable:

- 'Pushing-forward' and 'pulling-backwards' gear change:
see drawing 3
'Pushing-backwards' and 'pulling-forward' gear change:
see drawing 4

When installing the cables, also take note of the following points:

- Make sure you have enough (total) length of cable.
- Make as few bends in the cable as possible, and use the largest possible bending radius (at least 500 mm (20")).
- The cables must be clamped at regular distances (every 60 cm (24")).
- Do not install the cables close to heat sources, such as the various parts of the exhaust system.
- Prevent abrasion of the cable.
- After installation on the mechanism, check whether the cables can move without appreciable resistance.

Pull-push cables on the engine

Connect the cables with the gearbox and the throttle, as prescribed by the engine supplier.

Check whether the throttle lever on the engine reaches its end position when the lever is at its farthest position.

Also check to make sure the gearbox works correctly.

Neutral switch

The mechanism is also equipped with a neutral switch. The neutral switch prevents the engine from being started while the gearbox is still engaged.

If the neutral switch is to be used, connect it as shown in the electrical circuit diagrams on page 15.

Multiple remote controls

Whenever an engine is fitted out with two remote controls, differential devices should be procured.

With differential devices, both remote controls can be connected to one another, so that the engine can be independently controlled from two places.

Two differential devices are needed per engine, namely one for the gearbox and one for the throttle. See drawing on page 15.

Housing and Lever

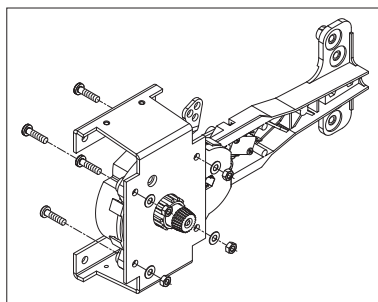
Keep the following in mind when choosing where to mount the remote control.

- the lever must be able to be extended fully,
 - to fasten the pull-push cables to the mechanism, it must be possible to slide the housing over the full length of the cables.
- See 'Main measurements' diagram.

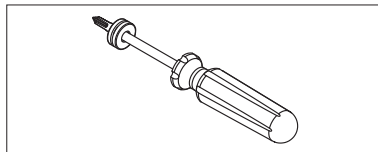
To enable attachment of the remote control to the bulkhead, 6.5 mm holes have been made in the rear plate and the support of the mechanism. Use screws that are suitable for the bulkhead's material. Note! The rear plate and the mechanism are attached simultaneously.

Using the rear plate, outline the mounting holes to be drilled. Drill holes of a diameter suitable for the screws to be applied.

Mount the support on the mechanism.

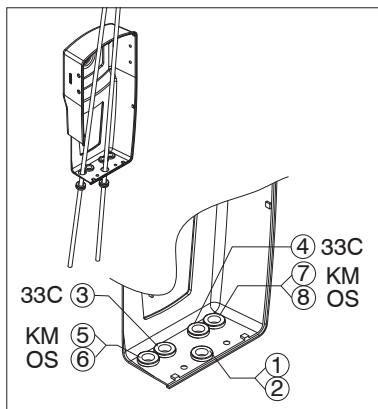


Pierce 2 grommets and slide these over the outer casing of the pull-push cables.



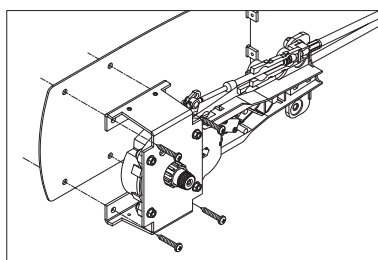
Pass the pull-push cables through the holes in the housing.

Also consult the diagrams on p. 14 to see which holes should be used for which cable.

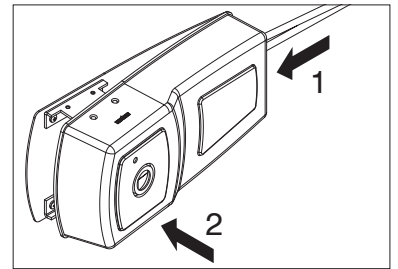


Mount the cables on the mechanism. Consult the diagrams on p. 14 for this.

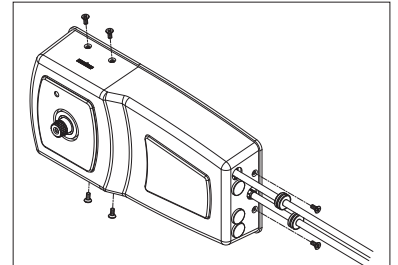
Mount the mechanism together with the rear plate on the bulkhead.



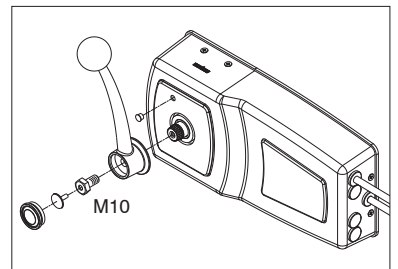
Place the housing on the mechanism (1) and (2).



Mount the fastening screws.



Provide the bolt M10 with a screwlock (Loctite®243). Check the path of the cables.



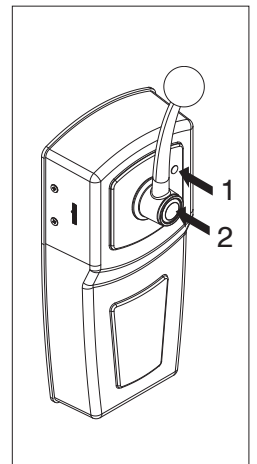
Adjustments

Screw 1 can be adjusted to set the friction for the gas mechanism, depending on the counter pressure of the throttle.

Control

Button 2 can be used to turn off the control of the gearbox, so that gas can only be given. (For example, for starting and warming up the engine.)

When the lever is returned to the neutral position, the button will pop back out, and the remote control is ready for normal use.



Maintenance

Clean, as necessary, the lever and the housing with freshwater.

Check the mechanism for loose components and for wear of the moving parts on a regular basis.

Apply a water-resistant lubricant to the moving parts routine. Check the cables and the cable connections for wear and corrosion on a regular basis.

Einleitung

Mit der mechanischen Motor-Fernbedienungen RCEX von Vetus wird sowohl das Wendegetriebe als auch die Treibstoffpumpe mit einem Hebel bedient.

Installation

Zug-Druck-Kabel an den Mechanismus

Der Mechanismus eignet sich sofort zur Bedienung:

- der Treibstoffpumpe (Gas geben) - 'durch Druck'
- 'durch Zug'
- des Wendegetriebes (schalten)
 - 'durch Druck vorwärts' und 'durch Zug rückwärts'
 - 'durch Druck rückwärts' und 'durch Zug vorwärts'

Falls nicht klar ist, wie die Bedienung des Motors in Bezug auf das Gas geben und Schalten ('Druck' oder 'Zug') funktioniert, den Motorlieferanten zu Rate ziehen.

Achtung!

Erst alle Kabel mit dem Mechanismus verbinden. Das Verbinden der Kabel mit dem Wendegetriebe und der Treibstoffpumpe hat erst zu erfolgen, nachdem die gesamte Fernbedienung installiert worden ist.

Zuerst immer den Hebel vom Mechanismus entfernen, bevor die Kabel mit dem Mechanismus verbunden werden (siehe Zeichnung rechte Seite).

Außer für den von Vetus und Morse gelieferten 33C-Kabeltyp eignet sich der Mechanismus für den OS-Kabeltyp von OMV und den KM-Kabeltyp von Mercury.

Die Befestigungslöcher im Mechanismus sind nummeriert. Diese Nummern entsprechen dem Kabeltyp:

Funktion	Kabeltyp	'durch Druck'	'durch Zug'
Gas geben	alle	①	②
Schalten (vorwärts)	33C	③	④
	OS	⑤	⑧
	KM	⑥	⑦

Darauf achten, dass sich beide Funktionen des Mechanismus im Leerlaufstand befinden, bevor die Kabel angeschlossen werden.

Gaskabel anschließen:

'Durch Druck' Gas geben : siehe Zeichnung 1

'Durch Zug' Gas geben : siehe Zeichnung 2

Kupplungskabel anschließen:

'Durch Druck vorwärts' und 'durch Zug rückwärts' schalten: Zeichnung 3

'Durch Druck rückwärts' und 'durch Zug vorwärts' schalten: Zeichnung 4

Bei der Installation der Kabel ferner folgende Punkte beachten:

- Für eine entsprechende (Gesamt)kabellänge sorgen

- Möglichst wenig Kurven in das Kabel legen und den Biegeradius möglichst groß halten (mindestens 500 mm).

- Die Kabel sind in regelmäßigen Abständen mit Kabelschellen zu befestigen (alle 60 cm).

- Die Kabel nicht zu nahe bei Hitzequellen (wie den diversen Teilen des Auspuffsystems) installieren.

- Scheuern des Kabels verhüten.

- Nach der Installation des Mechanismus prüfen, ob die Kabel ohne nennenswerten Widerstand bewegt werden können.

Zug-Druck-Kabel am Motor

Die Kabel gemäß den Angaben des Motorlieferanten mit dem Wendegetriebe und der Treibstoffpumpe verbinden.

Prüfen, ob der Hebelarm der Treibstoffpumpe am Motor seine Endposition erreicht, wenn der Hebel in den äußersten Stand geschaltet wird.

Prüfen, ob das Wendegetriebe ordnungsgemäß funktioniert.

Leerlaufschalter

Der Mechanismus ist bereits mit einem Leerlaufschalter ausgestattet. Der Leerlaufschalter verhindert, dass der Motor gestartet werden kann, wenn das Wendegetriebe noch nicht eingeschaltet ist.

Falls der Leerlaufschalter benutzt werden soll, den Leerlaufschalter gemäß dem auf Seite 15 angegebenen elektrischen Schaltplan anschließen.

Mehrere Hebel-Fernbedienungen

Wenn ein Motor mit zwei Hebel-Fernbedienungen ausgestattet ist, sind Differenzialschalter hinzuzufügen.

Mit Differenzialschaltern lassen sich die beiden Hebel-Fernbedienungen miteinander verbinden, sodass sich der Motor von zwei Stellen aus, unabhängig voneinander, bedienen lässt.

Pro Motor sind zwei Differenzialschalter erforderlich, und zwar einer für das Wendegetriebe und einer für die Treibstoffpumpe. Siehe die Zeichnung auf Seite 15.

Gehäuse und Hebel

Bei der Auswahl der Stelle, an der die Fernbedienung montiert werden soll, ist Folgendes zu beachten:

- der maximale Ausschlag des Hebels muss einkalkuliert werden,
- vor der Befestigung der Zug-Druck-Kabel am Mechanismus muss das Gehäuse über die gesamte Länge über die Kabel geschoben werden können.

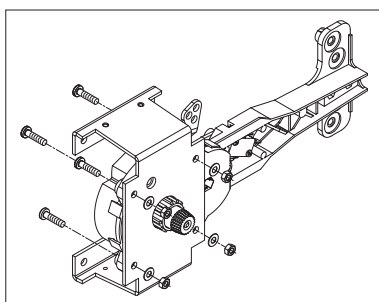
Siehe Zeichnung „Hauptmaße“.

Für die Befestigung der Fernbedienung am Schott wurde die Rückplatte und die Halterung des Mechanismus mit Löchern ($\varnothing 6,5 \text{ mm}$) versehen. Schrauben verwenden, die für das Material des Schottes geeignet sind. Achtung: Die Rückplatte wird gleichzeitig mit dem Mechanismus befestigt.

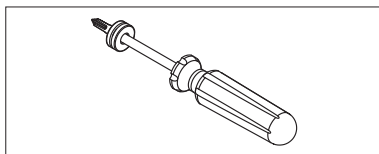
Mit der Rückplatte die zu bohrenden Befestigungslöcher anzeichnen.

Die Löcher mit einem Durchmesser bohren, der sich für die verwendeten Schrauben eignet.

Die Halterung am Mechanismus befestigen.

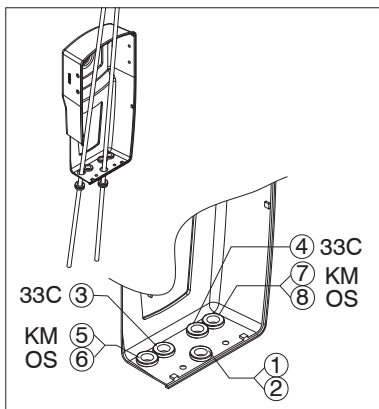


2 Durchführhüllen durchstecken und diese über den Außenmantel der Zug-Druck-Kabel schieben.



Die Zug-Druck-Kabel durch die Löcher in das Gehäuse führen.

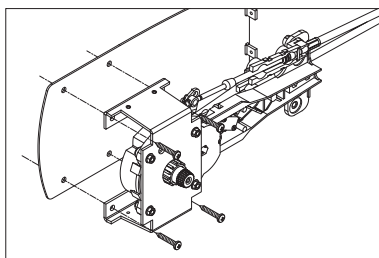
Um sicher zu gehen, welche Löcher für welche Kabel benutzt werden müssen, die Zeichnungen auf Seite 14 zurate ziehen.



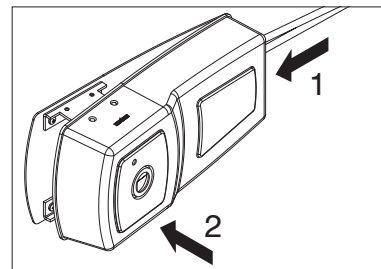
Die Kabel am Mechanismus befestigen.

Dazu die Zeichnungen auf Seite 14 zurate ziehen.

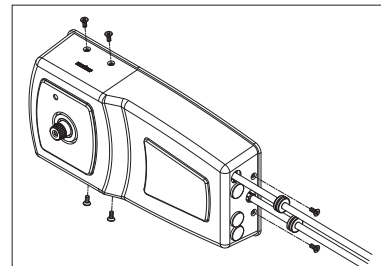
Den Mechanismus gleichzeitig mit der Rückplatte am Schott befestigen.



Das Gehäuse über den Mechanismus (1) und (2) platzieren.

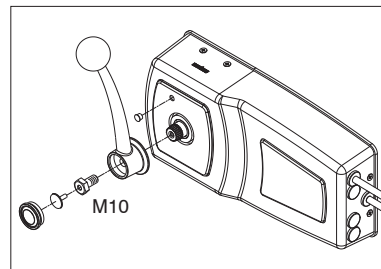


Die Befestigungsschrauben montieren.



Versehen Sie die Schraube M10 mit einer Schraubensicherung (Loctite®243).

Den Verlauf der Kabel prüfen.



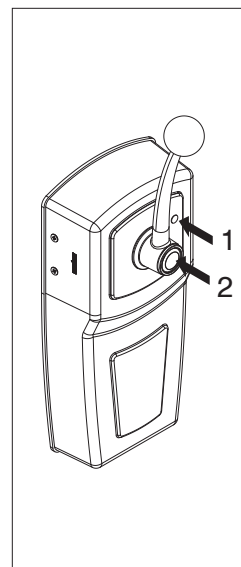
Einstellung

Mit Schraube 1 lässt sich der Gasmehanismus je nach dem Gegendruck der Treibstoffpumpe einstellen.

Bedienung

Mit Drucktaste 2 kann die Bedienung des Wendegetriebes ausgeschaltet werden, sodass nur Gas gegeben werden kann (beispielsweise um den Motor zu zünden oder warm laufen zu lassen).

Wenn der Hebel wieder in den Leerlauf geschaltet wird, springt die Drucktaste zurück und ist die Hebel-Fernbedienung wieder für den Normalgebrauch einsatzbereit.



Wartung

Den Hebel und das Gehäuse nötigenfalls mit Süßwasser reinigen.

Regelmäßig prüfen, ob sich am Mechanismus Einzelteile gelockert haben oder bewegende Teile abgenutzt sind.

Die bewegenden Teile mit einem feuchtigkeitsabstoßenden Schmieröl behandeln.

Regelmäßig die Kabel und Kabelverbindungen auf Abnutzung und Korrosion hin kontrollieren.

Introduction

Les télécommandes mécaniques Vetus pour les moteurs RCEX permettent de commander à la fois l'inverseur et l'accélérateur à l'aide d'un seul levier.

Installation

Câbles 'push-pull' sur le mécanisme

Le mécanisme est prévu pour commander directement :

- l'accélérateur (admission du carburant) - 'pousser'
- 'tirer'
- l'inverseur (embrayer)
 - 'pousser - en avant' et 'tirer - en arrière'
 - 'pousser - en arrière' et 'tirer en avant'

En cas de doute, si vous ne savez pas comment fonctionne votre moteur pour accélérer et inverser ('pousser' ou 'tirer'), consulter le fournisseur de votre moteur.

Attention!

Connecter toujours d'abord les câbles au mécanisme. Le raccordement des câbles à l'inverseur et à l'accélérateur ne doit se faire qu'une fois la télécommande complètement installée.

Toujours retirer le levier du mécanisme avant de raccorder les câbles au mécanisme (voir les dessins sur la page de droite).

Le dispositif convient pour le type de câble 33C fourni par Vetus et Morse mais aussi pour le type de câble OS d'OMC et le type de câble KM de Mercury.

Les trous de fixation dans le dispositif sont numérotés. Ces numéros correspondent au type de câble:

Fonction	Type de câble	'Pousser'	'Tirer'
Accélérer	Tous les types	①	②
Inverser (en avant)	33C	③	④
	OS	⑤	⑧
	KM	⑥	⑦

Veiller à ce que les deux fonctions du dispositif soit au point mort avant de raccorder les câbles.

Raccordement du câble de l'accélérateur:

'Pousser' accélérer : voir plan 1

'Tirer' accélérer : voir plan 2

Raccordement du câble de l'inverseur:

Inverser 'pousser - en avant' et 'tirer - en arrière' : voir plan 3

Inverser 'pousser - en arrière' et 'tirer - en avant' : voir plan 4

Lors de la pose des câbles, veiller aux points suivants:

- S'assurer que l'on dispose de la longueur (totale) de câble exacte.
- Limiter au minimum le nombre de coudes pratiqués sur le câble et observer un rayon de cintrage le plus grand possible (500 mm minimum).
- Fixer les câbles à intervalles réguliers (tous les 60 cm).
- Ne pas poser le câble trop près de sources de chaleur telles que les éléments du système d'échappement.
- Veiller à ce que le câble ne soit pas fendu.
- Après la pose, vérifier que les câbles puissent être déplacés sans présenter de grande résistance.

Câbles 'push-pull' sur le moteur

Relier les câbles à l'inverseur et à l'accélérateur conformément aux prescriptions du fournisseur du moteur.

Vérifier que le levier de l'accélérateur atteint sa position extrême sur le moteur lorsque le levier est sur la position extrême sur le boîtier.

Vérifier également le bon fonctionnement de l'inverseur.

Sécurité point mort

Le dispositif est équipé d'une sécurité point mort qui empêche de démarrer le moteur si l'inverseur n'est pas au point mort.

Si l'on souhaite utiliser le dispositif de sécurité point mort, il faudra le raccorder comme indiqué sur les schémas électriques à la page 15.

Deux télécommandes

Si le moteur est équipé de deux télécommandes, il faudra utiliser des différentiels. Les différentiels permettent de brancher ensemble les deux télécommandes afin de pouvoir commander le moteur depuis deux endroits différents indépendants l'un de l'autre.

Pour chaque moteur il faut deux différentiels, un pour l'inverseur et un pour l'accélérateur. Voir le plan à la page 15.

Boîtier et levier

Pour déterminer l'emplacement de la télécommande, il faudra tenir compte des points suivants :

- le levier doit pouvoir bouger librement,
- pour fixer les câbles « push-pull » au mécanisme, le boîtier doit pouvoir être glissé par dessus les câbles sur toute la longueur.

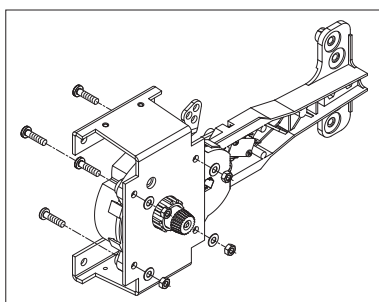
Voir les dessins « Dimensions principales ».

Des trous de \varnothing 6,5 mm ont été prévus dans la plaque arrière et le support du mécanisme pour fixer la télécommande sur la cloison. Utiliser des vis adaptées au matériau de la cloison. Attention : la plaque arrière est fixée en une fois avec le mécanisme.

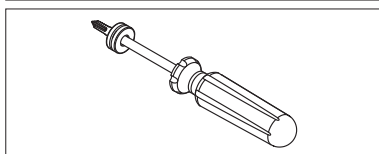
Marquer l'emplacement des trous de fixation en utilisant la plaque arrière.

Percer les trous du diamètre correspondant aux vis à utiliser.

Fixer le support sur le mécanisme.

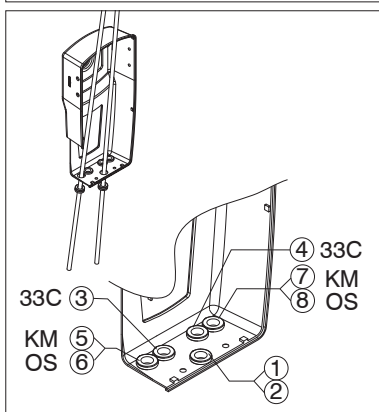


Percer 2 bagues de traversée et les faire passer sur la gaine extérieure des câbles « push-pull ».



Faire passer les câbles « push-pull » par les trous dans le boîtier.

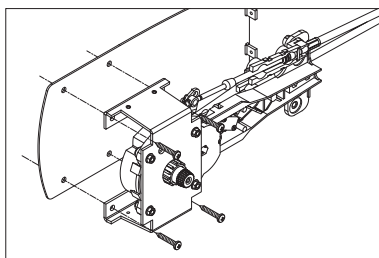
Pour savoir à quels trous correspondent les câbles, consultez également les dessins à la page 14.



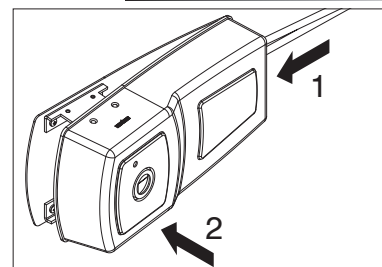
Fixer les câbles au mécanisme.

Consultez pour cela les dessins à la page 14.

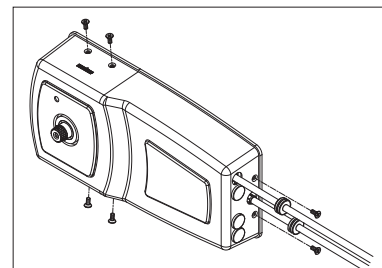
Monter le mécanisme en même temps que la plaque arrière contre la cloison.



Positionner le boîtier sur le mécanisme (1) et (2).

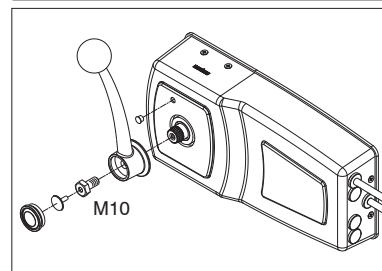


Monter les vis de fixation.



Pourvoir le boulon M10 d'un agent de blocage (Loctite®243).

Vérifier les câbles.



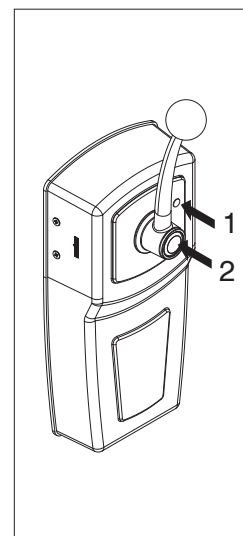
Ajustement

La vis 1 permet de régler la friction du mécanisme en fonction de la contre-pression de l'accélérateur.

Commande

Le bouton-poussoir 2 permet de couper la commande de l'inverseur de sorte qu'on ne puisse qu'accélérer, par exemple pour le démarrage et pour chauffer le moteur.

Le bouton-poussoir revient automatiquement en place lorsque le levier est remis au point mort, et la télécommande est prête à fonctionner normalement.



Entretien

Si nécessaire, nettoyer le levier et le boîtier à l'eau douce.

Vérifier régulièrement que les pièces ne soient pas dévissées et que les parties mécaniques ne soient pas usées. Lubrifier régulièrement les parties mécaniques avec de l'huile résistante à l'eau.

Vérifier régulièrement que les câbles et les connexions ne soient pas usés ni corrodés.

Introducción

El mando a distancia de motor mecánico RCEX de Vetus le permite accionar tanto el embrague como la bomba de combustible con una mano.

Instalación

Cables de empuje-tracción en el mecanismo

El mecanismo es adecuado directamente para la activación de:

- la bomba de carburante (dar gas) - 'empujando'
- 'tirando'
- el inversor (cambiar de marcha)
 - 'empujando hacia delante' y 'tirando hacia atrás'
 - 'empujando hacia atrás' y 'tirando hacia delante'

Consulte al suministrador del motor en caso de duda, cuando no esté claro cómo se activa el motor para dar gas y cambiar de marcha ('empujando' o 'tirando').

¡Atención!

Conecte siempre en primer lugar los cables con el mecanismo. La conexión de los cables con el inversor y con la bomba de carburante sólo debe realizarse cuando el mando a distancia completo esté instalado.

Primero siempre debe retirar la palanca del mecanismo antes de conectar los cables al mecanismo (vea la imagen de la página de la derecha).

Además del tipo de cable 33C suministrado por Vetus y Morse, el mecanismo también es adecuado para el tipo de cable OS de OMC y el tipo de cable KM de Mercury.

Los agujeros de fijación en el mecanismo están numerados. Estos números corresponden con el tipo de cable:

Función	Tipo de cable	'Empujando'	'Tirando'
Dar gas	Todos	①	②
Cambiar de marcha (hacia delante)	33C	③	④
	OS	⑤	⑧
	KM	⑥	⑦

Procure que ambas funciones del mecanismo estén en la posición neutral antes de conectar los cables.

Conexión del cable del gas:

Dar gas 'empujando' : véase el dibujo 1
Dar gas 'tirando' : véase el dibujo 2

Conexión del cable del inversor:

Cambiar de marcha 'empujando hacia delante' y 'tirando hacia atrás': dibujo 3
Cambiar de marcha 'empujando hacia atrás' y 'tirando hacia delante': dibujo 4

Al instalar los cables fíjese además en los siguientes puntos:

- Procure que la longitud (total) del cable sea adecuada.
- Instale el cable con un número de curvas tan pequeño como sea posible y un radio de flexión tan grande como sea posible (como mínimo 500 mm).
- Los cables deben fijarse con abrazaderas a distancias regulares (cada 60 cm).
- No instale el cable demasiado cerca de fuentes de calor, como las diferentes partes del sistema de escape.
- Evite el roce del cable.
- Después de la instalación, controle en el mecanismo si los cables se pueden mover sin ofrecer resistencia considerable.

Cables de empuje-tracción en el motor

Conecte los cables con el inversor y la bomba de carburante tal y como ha sido prescrito por el suministrador del motor.

Controle si la palanca de la bomba de carburante en el motor alcanza su posición final, cuando la palanca del mando a distancia se pone en la posición límite.

Controle asimismo el funcionamiento adecuado del inversor.

Interruptor neutral

El mecanismo ya está provisto de un interruptor neutral. Este interruptor neutral impide que el motor se pueda arrancar cuando el inversor todavía está conectado.

Si hace uso del interruptor neutral, éste debe conectarse tal y como se indica en los esquemas eléctricos de la página 15.

Varios mandos a distancia

Cuando un motor está equipado con dos mandos a distancia, hay que adquirir diferenciales.

Con diferenciales los dos mandos a distancia pueden ser conectados entre sí, de modo que el motor pueda activarse desde dos lugares independientes uno del otro.

Por motor hacen falta dos diferenciales: uno para el inversor y otro para la bomba de carburante. Véase el dibujo de la página 15.

Caja y palanca

Tenga siempre presente lo siguiente cuando decida dónde montar el mando a distancia.

- la palanca debe poder extenderse completamente.
- para apretar los cables de tirar-empujar al mecanismo debe ser posible desplazar el alojamiento en toda la extensión de los cables.

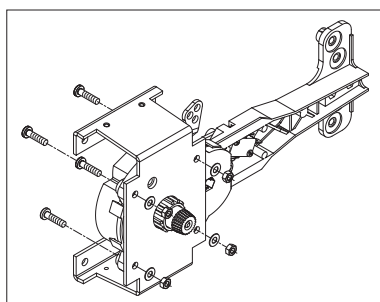
Vea el gráfico "Dimensiones principales".

Para permitir la conexión del mando a distancia al mamparo, deben realizarse orificios de 6,5 mm en la placa posterior y el soporte del mecanismo. Use tornillos adecuados para el material del mamparo. ¡Nota! La placa posterior y el mecanismo se unen simultáneamente.

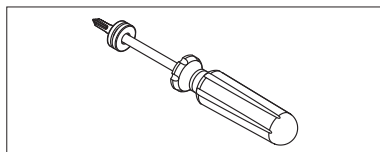
Mediante la placa posterior, marque los orificios de montaje que se realizarán.

Taladre los orificios con un diámetro adecuado para los tornillos que se usarán.

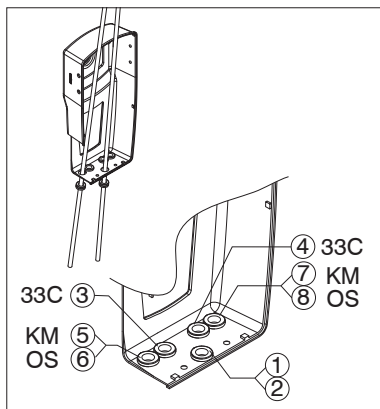
Monte el soporte en el mecanismo.



Coloque 2 arandelas y deslícelas por la cubierta exterior de los cables de tirar-empujar.

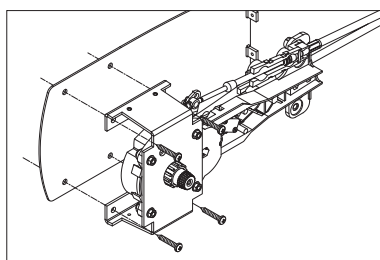


Pase los cables de tirar-empujar por los orificios del alojamiento



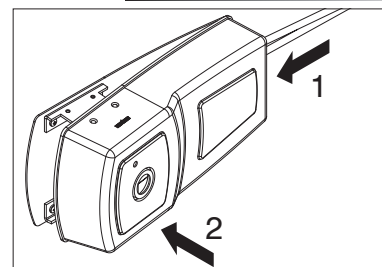
Consulte también los gráficos de la pág. 14 para ver qué orificios deben usarse para cada cable.

Monte los cables en el mecanismo.
Consulte los gráficos de la pág. 14 para ello.

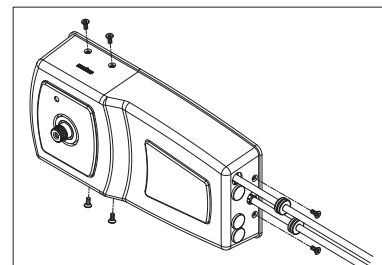


Monte el mecanismo junto con la placa posterior en el mamparo.

Coloque el alojamiento en el mecanismo (1) y (2).

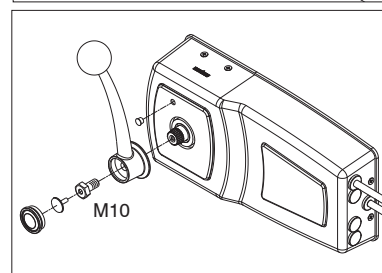


Monte los tornillos de sujeción.



Disponer en dichos tornillo M10 un medio de seguridad (Loctite®243).

Controle el paso de los cables.



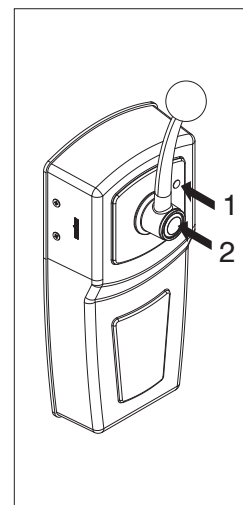
Ajuste

Con el tornillo 1 se puede ajustar la fricción para el mecanismo de gas, dependiendo de la contrapresión de la bomba de carburante.

Activación

Con el pulsador 2 se puede desactivar el inversor, de modo que solamente se pueda dar gas, por ejemplo para arrancar y calentar el motor.

Cuando la palanca se pone de nuevo en la posición neutral, vuelve a saltar el pulsador y el mando a distancia está listo para el uso normal.



Mantenimiento

Si fuera necesario, limpie la palanca y la caja con agua dulce.

Controle regularmente el mecanismo para detectar piezas sueltas y el desgaste de las partes móviles. Engrase periódicamente las partes móviles con un aceite lubricante hidrófugo.

Controle con regularidad los cables y las conexiones de los cables para detectar el desgaste y la corrosión.

Introduzione

I telecomandi meccanici Vetus RCEX per motori permettono di comandare con una sola leva sia il cambio, sia la pompa del carburante.

Installazione

Collegamento dei cavi di trazione/spinta al meccanismo

Il meccanismo permette di comandare:

- La pompa del combustibile (acceleratore) - a 'spinta'
- a 'trazione'
- La frizione (cambio)
 - a 'spinta per marcia avanti' ed a 'trazione per marcia indietro'
 - a 'spinta per marcia indietro' ed a 'trazione per marcia avanti'

Contattate il fornitore del motore in caso di dubbi circa il tipo di comando dell'acceleratore e del cambio del motore (a 'spinta' o a 'trazione').

Attenzione!

Collegare sempre prima i cavi al meccanismo. I collegamenti con la frizione e la pompa del combustibile vanno effettuati solo dopo aver installato completamente il meccanismo.

Smontate sempre la leva del meccanismo prima di collegare i cavi al meccanismo stesso (vedi disegni sulla pagina destra).

Oltre ai cavi tipo 33C, forniti dalla Vetus e dalla Morse, possono essere impiegati anche cavi tipo OS della OMC e KM della Mercury.

I fori di innesto sul meccanismo sono numerati. La seguente tabella riporta la corrispondenza tra il tipo di cavo ed il numero del foro.

Funzione	Tipo di cavo	a 'spinta'	a 'trazione'
Accelerazione	Tutti	①	②
Cambio (marcia avanti)	33C	③	④
	OS	⑤	⑧
	KM	⑥	⑦

Assicurarsi che entrambe le funzioni del meccanismo siano in folle (posizione neutrale) prima di collegare i cavi.

Collegamento del cavo dell'acceleratore:

Acceleratore a 'spinta' : vedi figura 1

Acceleratore a 'trazione' : vedi figura 2

Collegamento del cavo della frizione:

Cambio a 'spinta per marcia avanti' e 'trazione per marcia indietro' : vedi figura 3

Cambio a 'spinta per marcia indietro' e 'trazione per marcia avanti': vedi figura 4

Al fine di una corretta installazione è necessario che:

- la lunghezza (totale) dei cavi sia esatta;
- i cavi presentino meno curve possibile ed il raggio di curvatura sia più ampio possibile (minimo 500 mm);
- i cavi siano sostenuti a distanza regolare (un sostegno ogni 60 cm);
- i cavi non vengano installati troppo vicino a fonti di calore, come alle diverse parti del sistema di scarico;
- i cavi siano integri;
- dopo il collegamento al meccanismo, i cavi non oppongano troppa resistenza al movimento.

Collegamento dei cavi di trazione/ spinta al motore

Collegare i cavi alla frizione ed alla pompa del combustibile secondo le modalità indicate dal fornitore del motore.

Controllare che la leva della pompa del combustibile sul motore possa raggiungere la sua posizione limite, quando la leva dell'acceleratore è completamente aperta.

Verificare, inoltre, il corretto funzionamento della frizione.

Dispositivo di protezione

Il meccanismo è dotato di un dispositivo di protezione, che impedisce che il motore possa essere avviato con la marcia innestata.

Qualora venga fatto uso di un dispositivo di protezione, collegare il dispositivo secondo le indicazioni riportate nello schema elettrico a pagina 15.

Installazione di più telecomandi

Se il motore è dotato di due telecomandi, devono essere installati dei dispositivi differenziali.

I dispositivi differenziali permettono di collegare tra di loro i due telecomandi, in modo che il motore possa essere governato da due postazioni diverse.

Per ciascun motore sono necessari due dispositivi differenziali, uno per la frizione ed uno per la pompa del combustibile. Vedi figura a pagina 15.

Scatola e leva

Tenete conto di quanto segue nella scelta del luogo di installazione del telecomando:

- la leva deve poter compiere la sua massima escursione.
- la custodia del meccanismo deve poter scorrere lungo i cavi per l'intera lunghezza, in modo da permettere il fissaggio dei cavi di trazione e spinta.

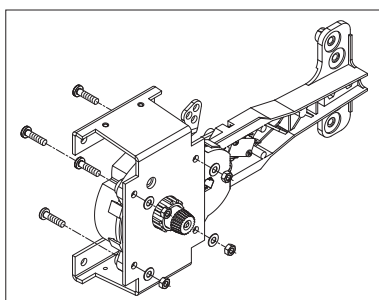
Vedi i disegni delle "Dimensioni principali".

Il sostegno e la piastra posteriore del telecomando sono dotati di fori di diametro \varnothing 6,5 mm per il fissaggio al tramezzo. Utilizzate viti adeguate al materiale di cui è fatto il tramezzo. Attenzione: La piastra posteriore viene fissata insieme al meccanismo.

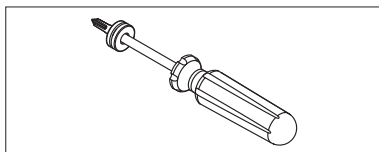
Contrassegnate i fori da praticare con l'aiuto della piastra posteriore.

Praticate i fori di diametro adatto alle viti da impiegare.

Fissate il sostegno al meccanismo.

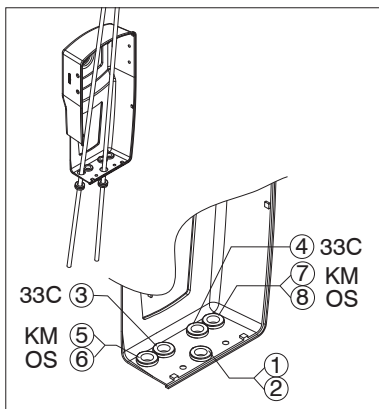


Inserite due passacavi e fatevi scorrere la guarnizione dei cavi di trazione e spinta.



Passate i cavi di trazione e spinta attraverso i fori della custodia.

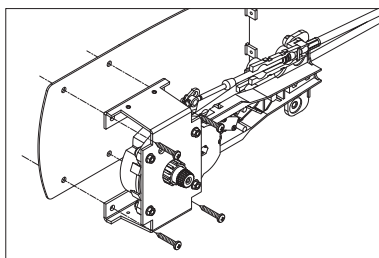
Consultate anche i disegni a pag. 14 per vedere quali fori e quali cavi utilizzare.



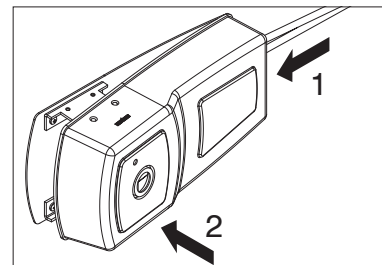
Fissate i cavi al meccanismo.

A tal fine consultate i disegni a pag. 14.

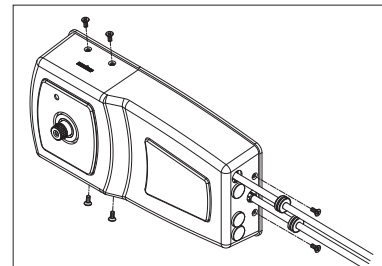
Fissate il meccanismo con il pannello posteriore al tramezzo.



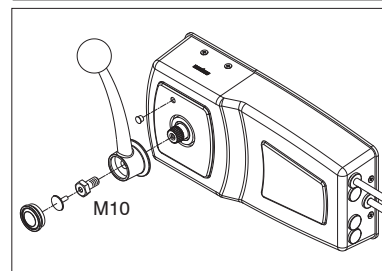
Montate la custodia sul meccanismo (1) e (2).



Serrate le viti di fissaggio.



Munire questi dadi M10 di un dispositivo di bloccaggio (Loctite®243). Controllare il percorso dei cavi.



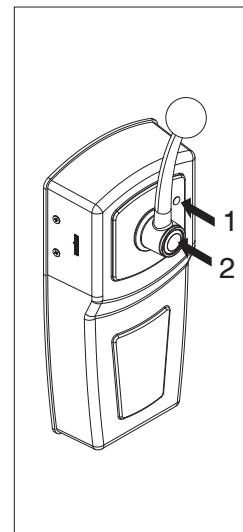
Regolazione

L'attrito dell'acceleratore, che dipende dalla resistenza opposta dalla pompa del combustibile, può essere regolato mediante la vite 1.

Uso

Il pulsante 2 permette di escludere la frizione, lasciando attiva la sola funzione di acceleratore. Questa funzione viene usata, per esempio, per l'accensione ed il riscaldamento del motore.

Quando la leva viene portata nuovamente in posizione neutra, il pulsante viene rilasciato automaticamente ed il telecomando può essere usato normalmente.



Manutenzione

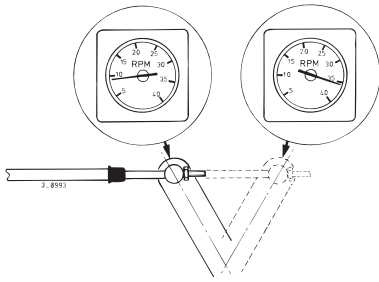
In caso di necessità, pulire la leva e la scatola con acqua dolce.

Ispezionare regolarmente il meccanismo per controllare che non vi siano parti allentate e che a parti in movimento non siano usurate.

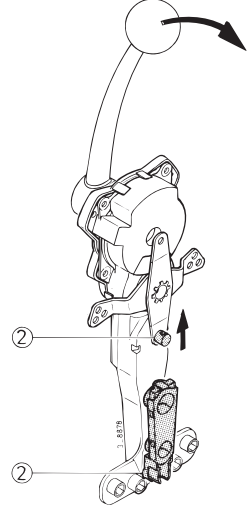
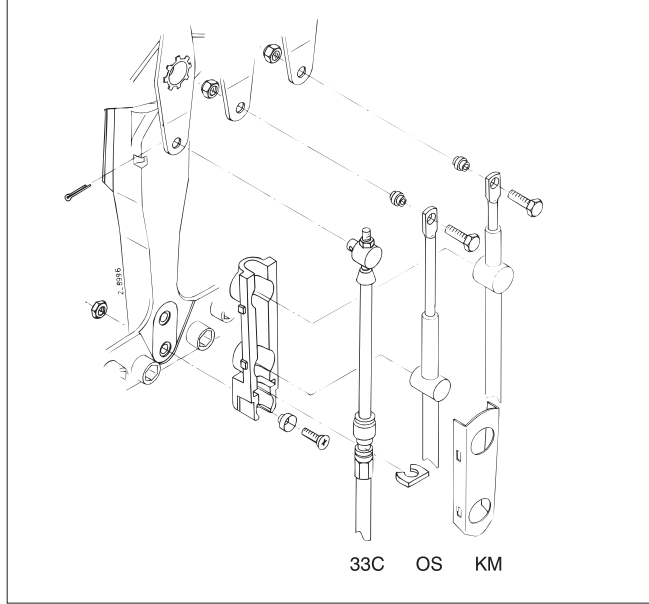
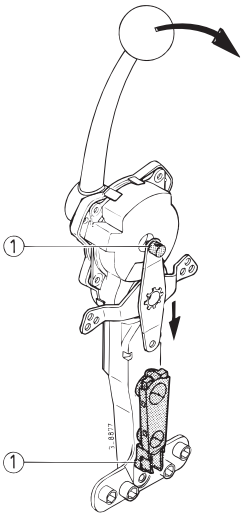
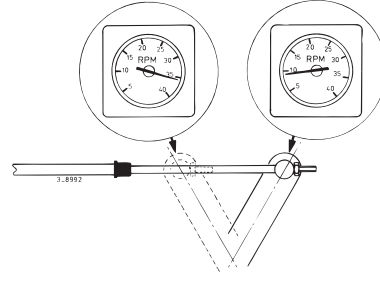
Lubrificare regolarmente le parti in movimento con un lubrificante idrorepellente.

Controllare regolarmente che i cavi ed i loro collegamenti non siano usurati o corrosi.

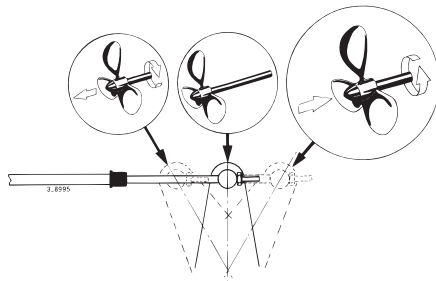
1



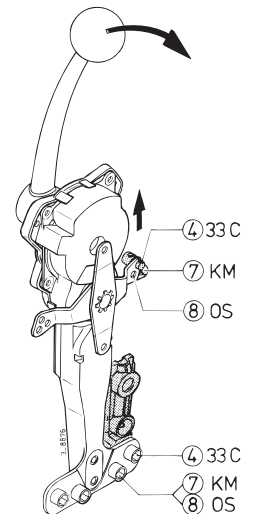
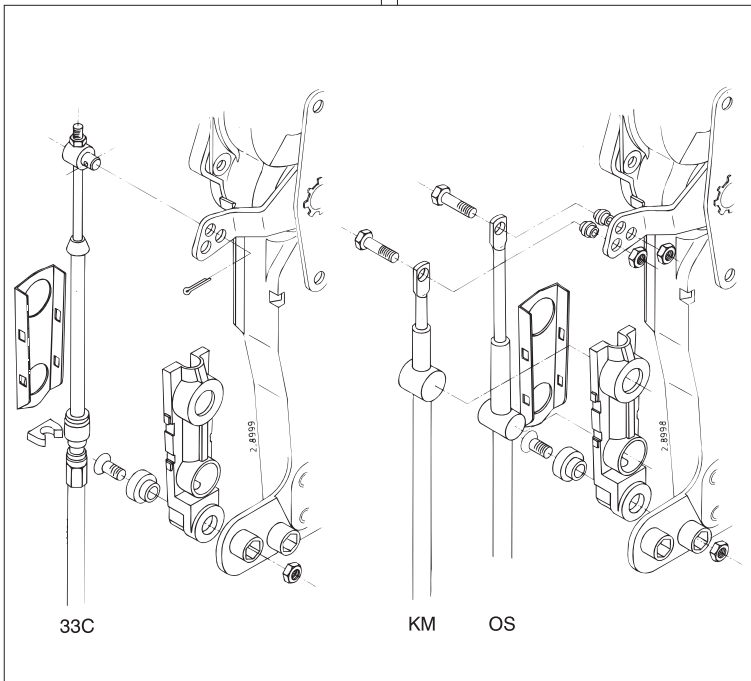
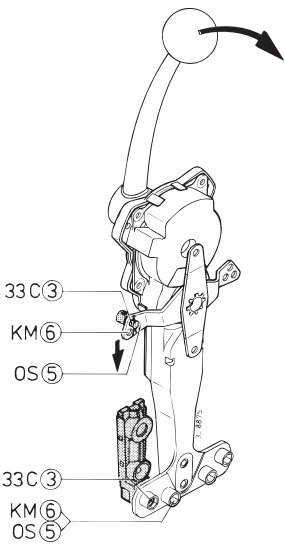
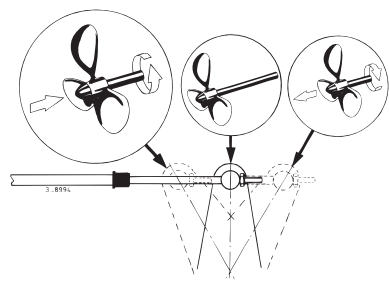
2

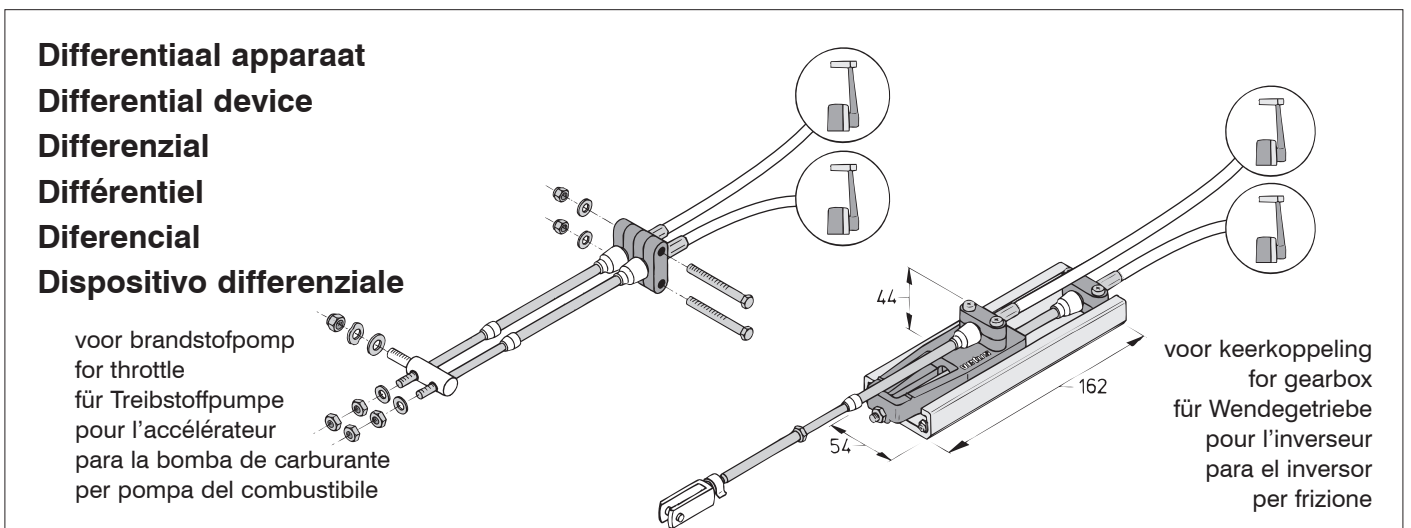
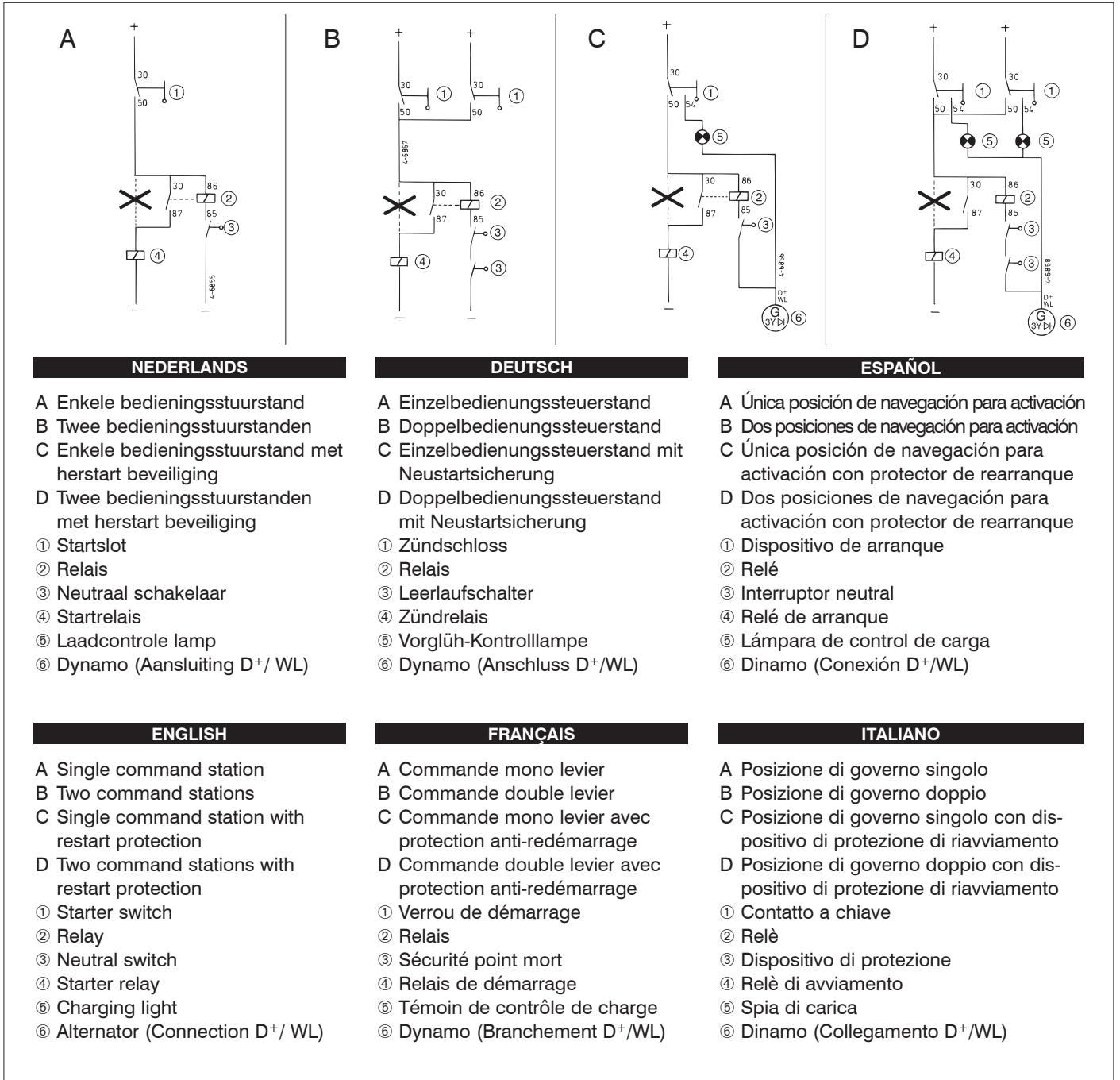


3



4

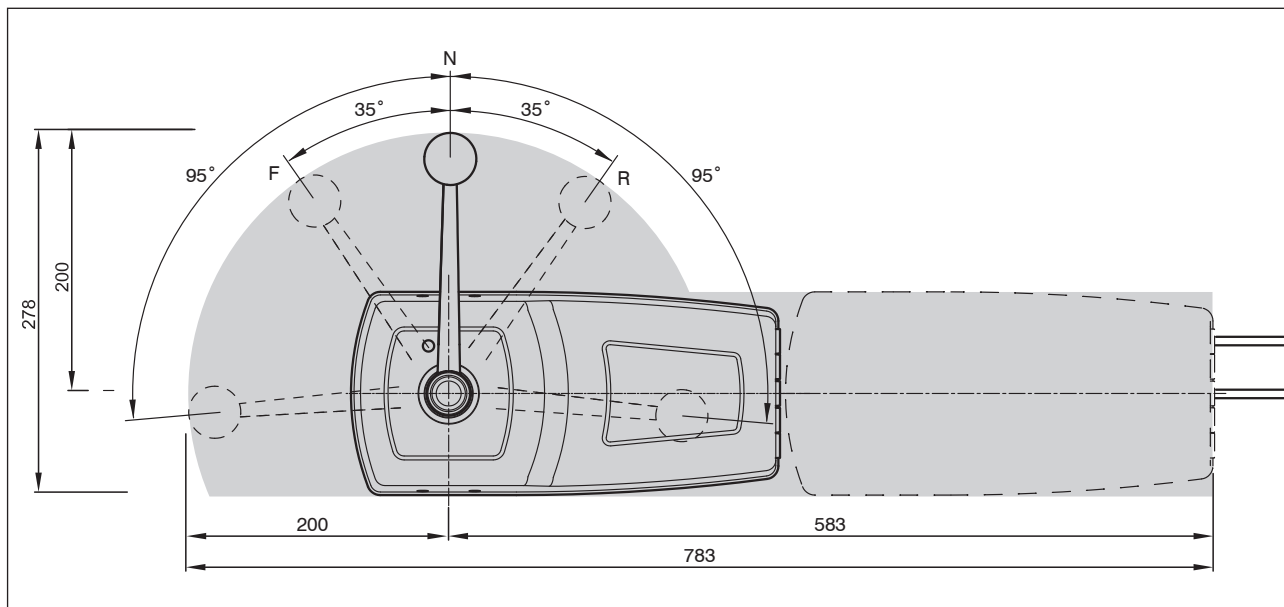
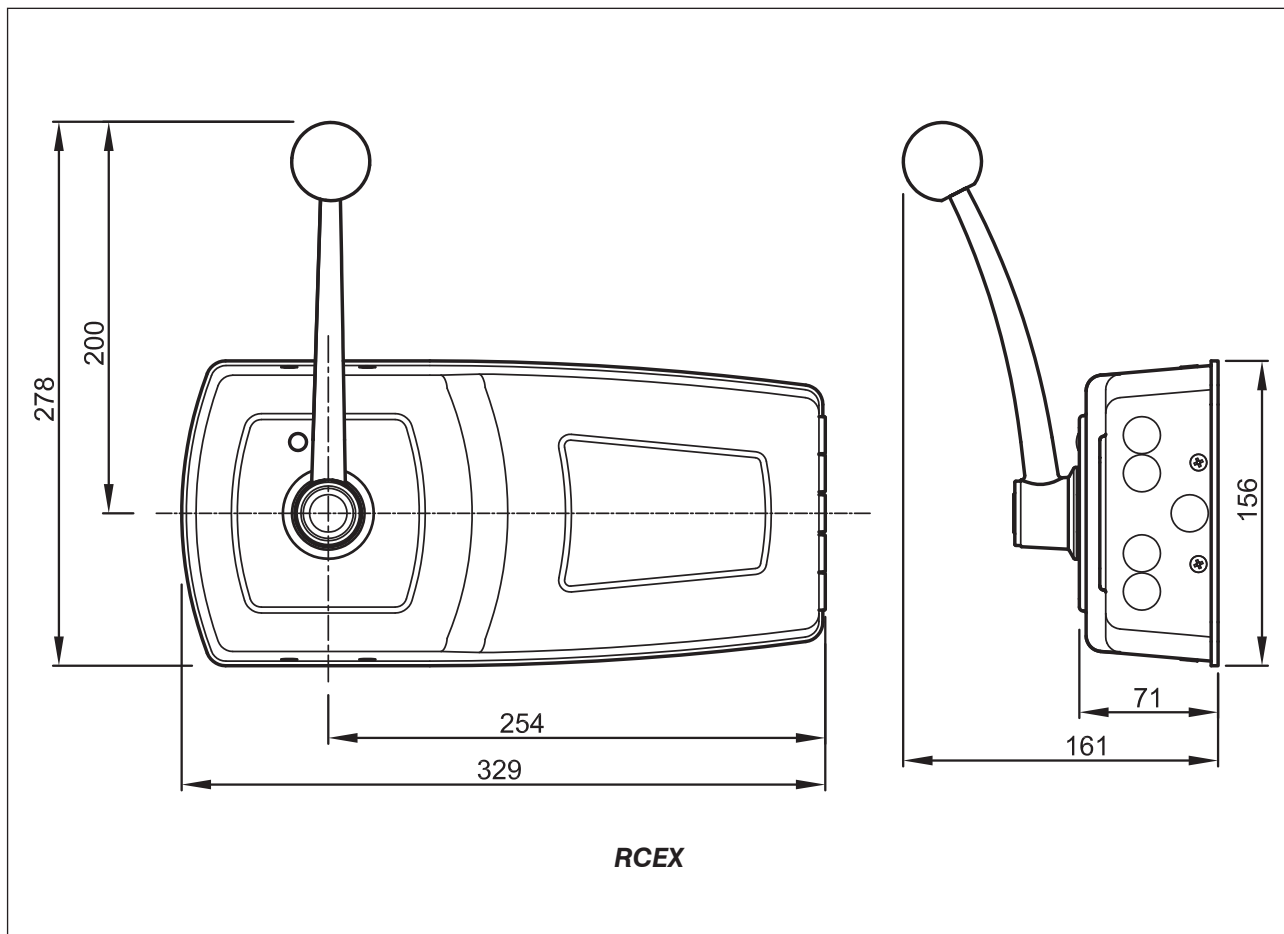




Hoofdafmetingen
Principal dimensions

Hauptabmessungen
Dimensions principales

Dimensiones principales
Dimensioni principali



vetus den ouden n.v.

FOKKERSTRAAT 571 - 3125 BD SCHIEDAM - HOLLAND - TEL.: +31 10 4377700
TELEFAX: +31 10 4372673 - 4621286 - E-MAIL: sales@vetus.nl - INTERNET: <http://www.vetus.com>

Printed in the Netherlands
030620.01 04-07