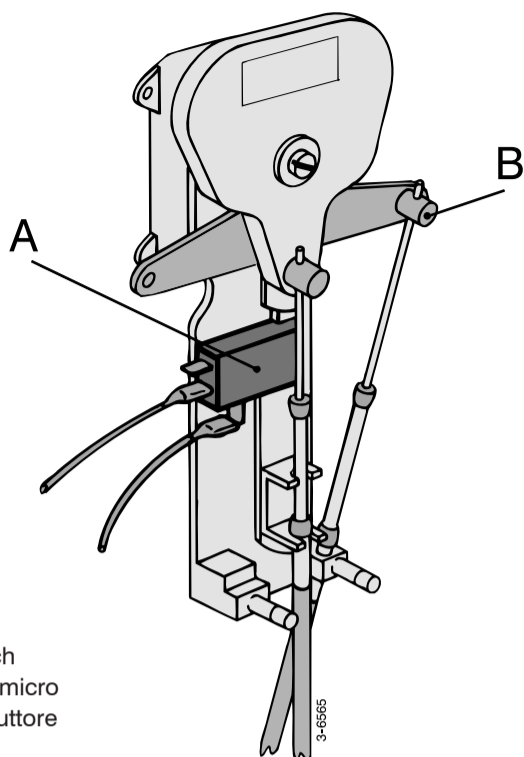


Installatieinstructies
Installation instructions
Installationsanleitung
Instructions d'installation
Instrucciones de instalación
Istruzioni per l'installazione

NEDERLANDS
ENGLISH
DEUTSCH
FRANÇAIS
ESPAÑOL
ITALIANO

vetus[®]



A micro switch
interruptor micro
microinterruttore

B keerkoppeling kabel
shift cable
Rückwärtskupplungskabel
câble d'inverseur
cable del engranaje de inversión de marcha
cavo del cambio direzionale

vetus n.v.

FOKKERSTRAAT 571 - 3125 BD SCHIEDAM - HOLLAND - TEL.: +31 10 4377700
TELEFAX: +31 10 4372673-4621286 - E-MAIL: sales@vetus.nl - INTERNET: http://www.vetus.com

Printed in the Netherlands
030604.01 (I.NSAFST) 01-08

Neutraalschakelaar

Neutral safety switch

Leerlaufschalter

Sécurité point mort

Interruptor neutral

Interruttore di sicurezza

NSAFSTB

Copyright © 2008 Vetus n.v. Schiedam Holland

NEDERLANDS

De neutraalschakelaar verhindert dat de motor kan worden gestart wanneer de keerkoppeling nog is ingeschakeld. Het meegeleverde relais kan een startrelais van **maximaal 30 A** schakelen.

De 'micro switch', **A**, dient op het mechanisme van de bedieningshandel te worden gemonteerd zoals aangegeven in de tekening.

Zet hiertoe de bedieningshandel in de stand vooruit. Monteer de 'micro switch' zo dat de schakelaarknop naar boven wijst. Let er op dat de 'micro switch' gemonteerd wordt aan de tegenoverliggende zijde dan waar de keerkoppeling kabel **B** gemonteerd is. Zet de bedieningshandel in de stand neutraal en controleer of de schakelaarknop wordt ingedrukt. Sluit de bedrading aan zoals aangegeven is in de schema's.

ENGLISH

The neutral safety switch ensures that the engine cannot be started, when the gearbox is engaged. With the supplied relay a starter relay with a current draw of **30 Amps maximum** can be switched.

The 'micro switch', **A**, should be installed at the mechanism of the engine control as indicated in the drawing.

Put the control lever in forward position. Install the 'micro switch' with the switch button facing upwards. Note that the 'micro switch' should be fitted on the opposite side in relation to the shift cable **B**.

Move the control lever to neutral position and check if the switch is engaged. Connect the wiring as indicated in the wiring diagrams.

DEUTSCH

Der Leerlaufschalter verhindert, dass der Motor gestartet werden kann, wenn die Rückwärtskupplung noch eingeschaltet ist. Das mitgelieferte Relais kann ein Startrelais von **höchstens 30 A** schalten.

Der 'micro switch', **A**, muss gemäß Zeichnung auf den Mechanismus des Bedienungshebels montiert werden.

Den Bedienungshebel dafür in den Vorwärtsstand stellen. Den 'micro switch' montieren, so dass der Schalterknopf nach oben zeigt. Darauf achten, dass der 'micro switch' auf der gegenüberliegenden Seite des Rückwärtskupplungskabels **B** montiert wird. Den Bedienungshebel in den Neutralstand stellen und überprüfen, ob der Schalterknopf eingedrückt wird.

Die Kabel gemäß den Schaltplänen anschließen.

FRANÇAIS

La sécurité point mort empêche la mise en marche du moteur lorsque l'inverseur est encore engagé. Le relais fourni peut actionner un relais de démarrage de **30 A maximum**.

Le 'micro switch' **A** doit être monté sur le mécanisme du levier de commande comme indiqué sur le dessin.

Placer le levier de commande en position marche avant. Monter le 'micro switch' de façon à ce que le bouton d'interrupteur soit dirigé vers le haut. Veiller à ce que le 'micro switch' soit monté du côté opposé à celui du montage du câble **B** d'inverseur. Mettre le levier de commande au point mort et contrôler si le bouton d'interrupteur s'enfoncé.

Raccorder les câbles comme indiqué sur les schémas.

ESPAÑOL

El interruptor neutral impide que se pueda arrancar el motor con el engranaje de inversión de marcha todavía activado. El relé suministrado puede conectar un relé de arranque de **máximo 30 A**.

El 'interruptor micro' **A** se ha de montar en el mecanismo de la palanca de manejo como indicado en el croquis.

Para ello, poner la palanca de manejo en la posición avanzar. Montar el 'interruptor micro' de forma que el botón del interruptor mire hacia arriba. Prestar atención de montar el 'interruptor micro' en el lado opuesto del lugar donde está montado el cable **B** del engranaje de inversión de marcha. Poner la palanca de manejo en la posición neutral y controlar si se pulsa el botón del interruptor.

Conectar el cableado como indicado en los esquemas.

ITALIANO

L'interruttore di sicurezza impedisce che il motore possa essere avviato quando il cambio direzionale è inserito. Il relè in dotazione può attivare un relè di avviamento di **massimo 30 A**.

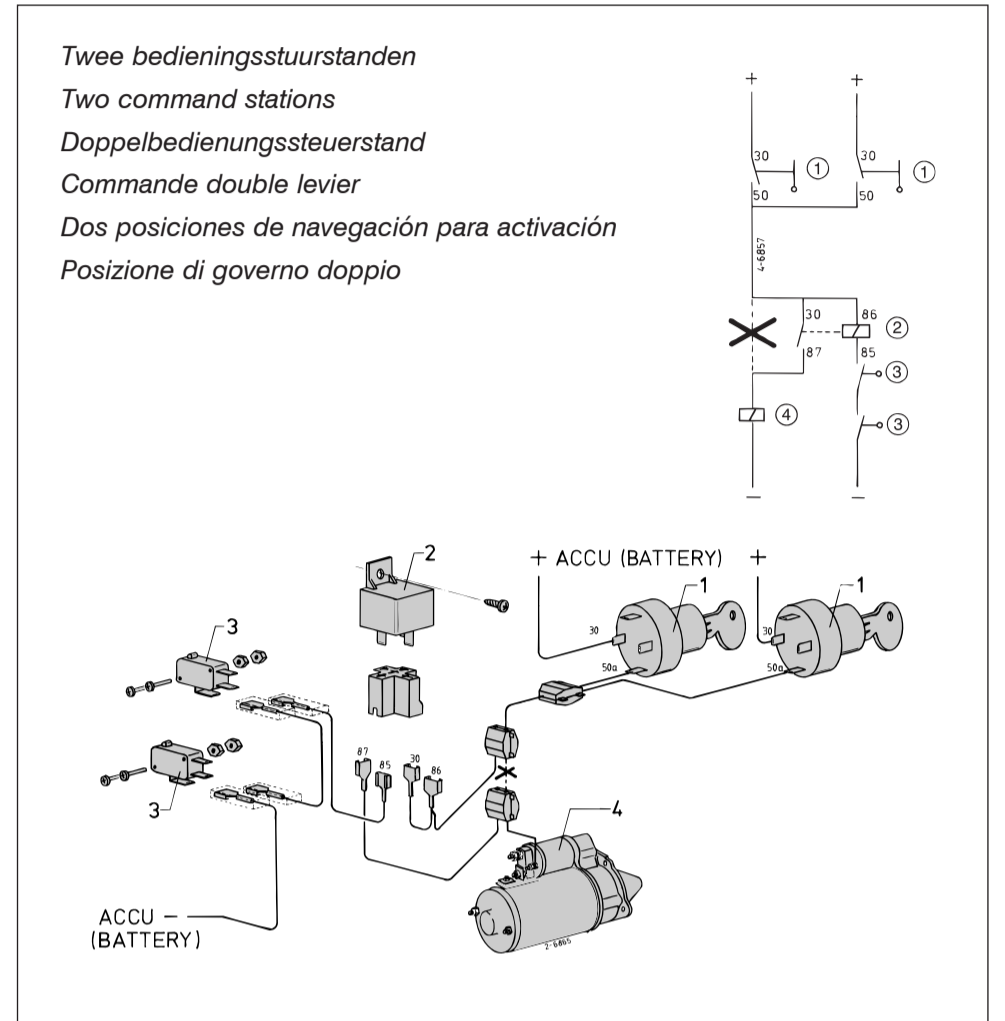
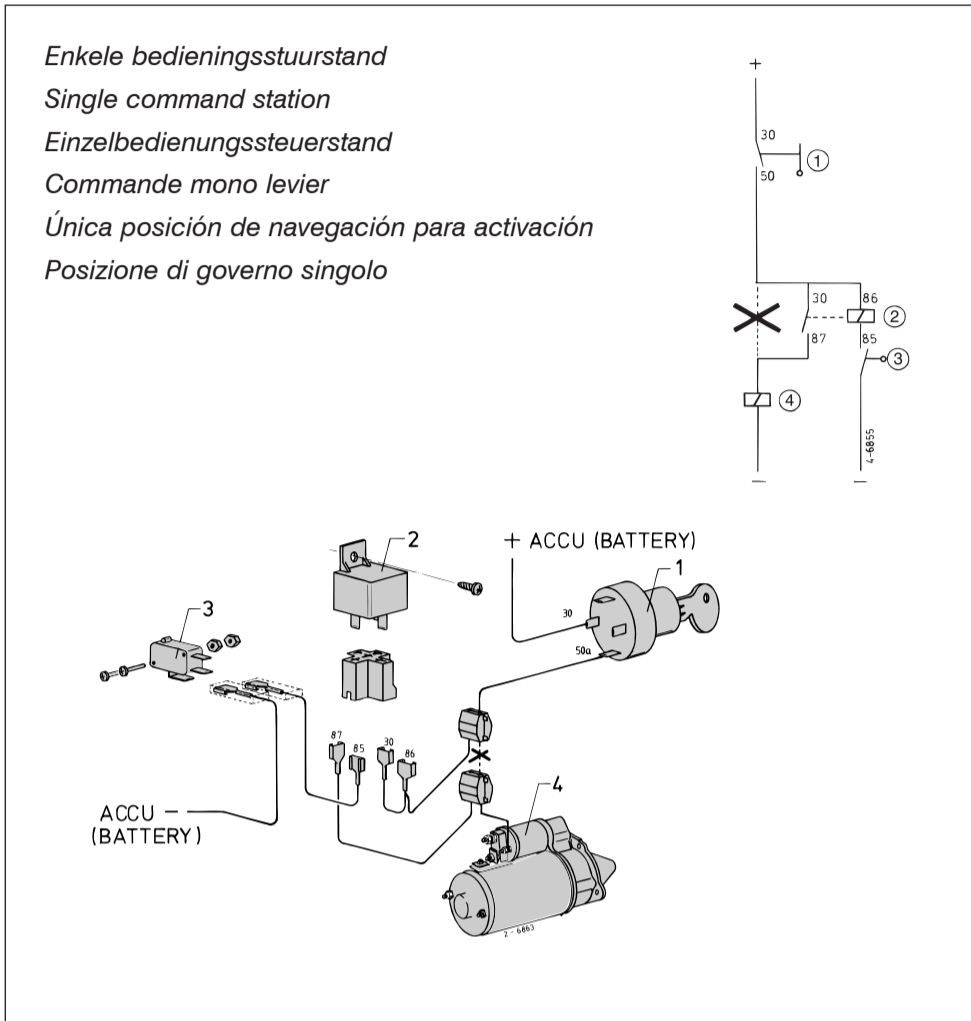
Il 'microinterruttore' **A**, deve essere montato sul meccanismo della leva di comando, come mostrato nel disegno.

A tal fine, mettere la leva di comando in posizione di marcia avanti. Montare il 'microinterruttore' con il tasto dell'interruttore verso l'alto. Fare attenzione che il 'microinterruttore' venga montato sul lato opposto rispetto al cavo del cambio direzionale **B**. mettere la leva di comando in posizione neutra e controllare che il tasto dell'interruttore scatti.

Effettuare i collegamenti elettrici secondo gli schemi.

Elektrisch schema's
Electrical circuit diagrams
Elektrischer Schaltpläne

Schémas électrique
Esquemas eléctricos
Schemi elettrici

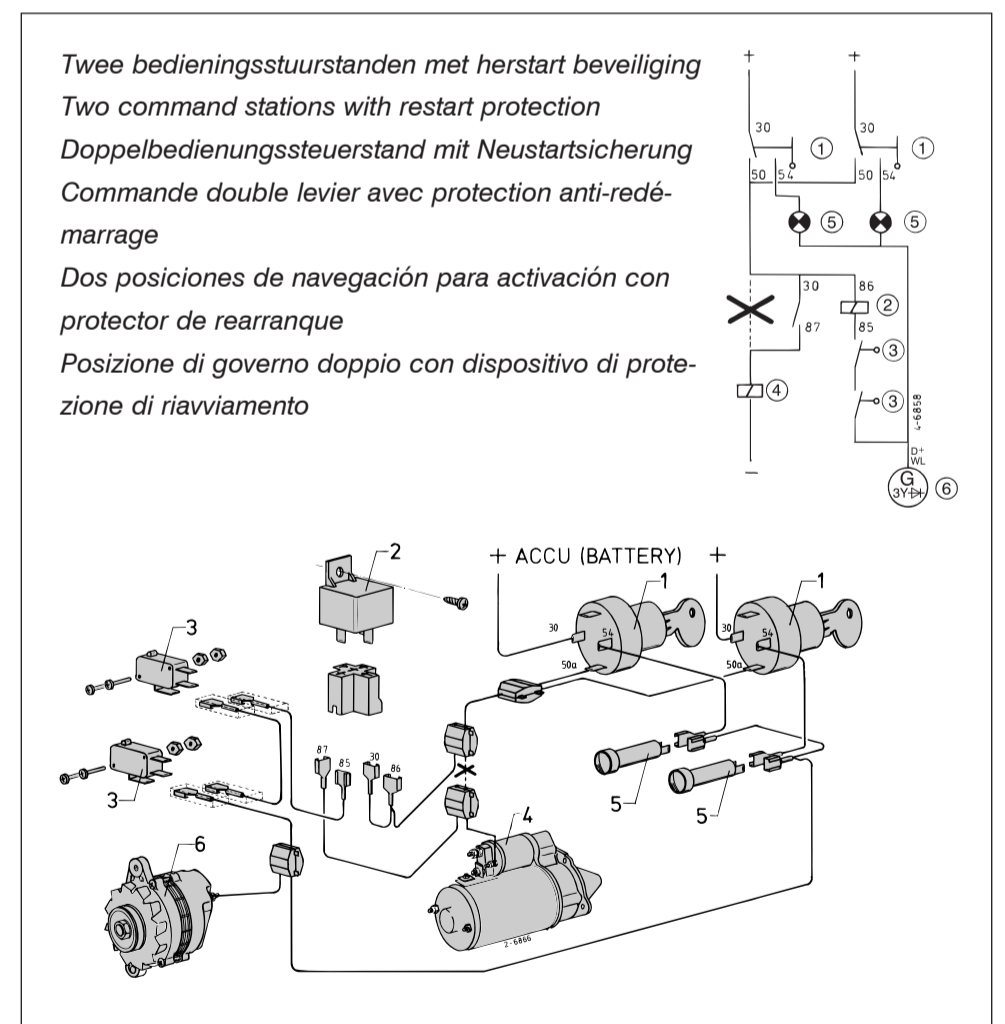
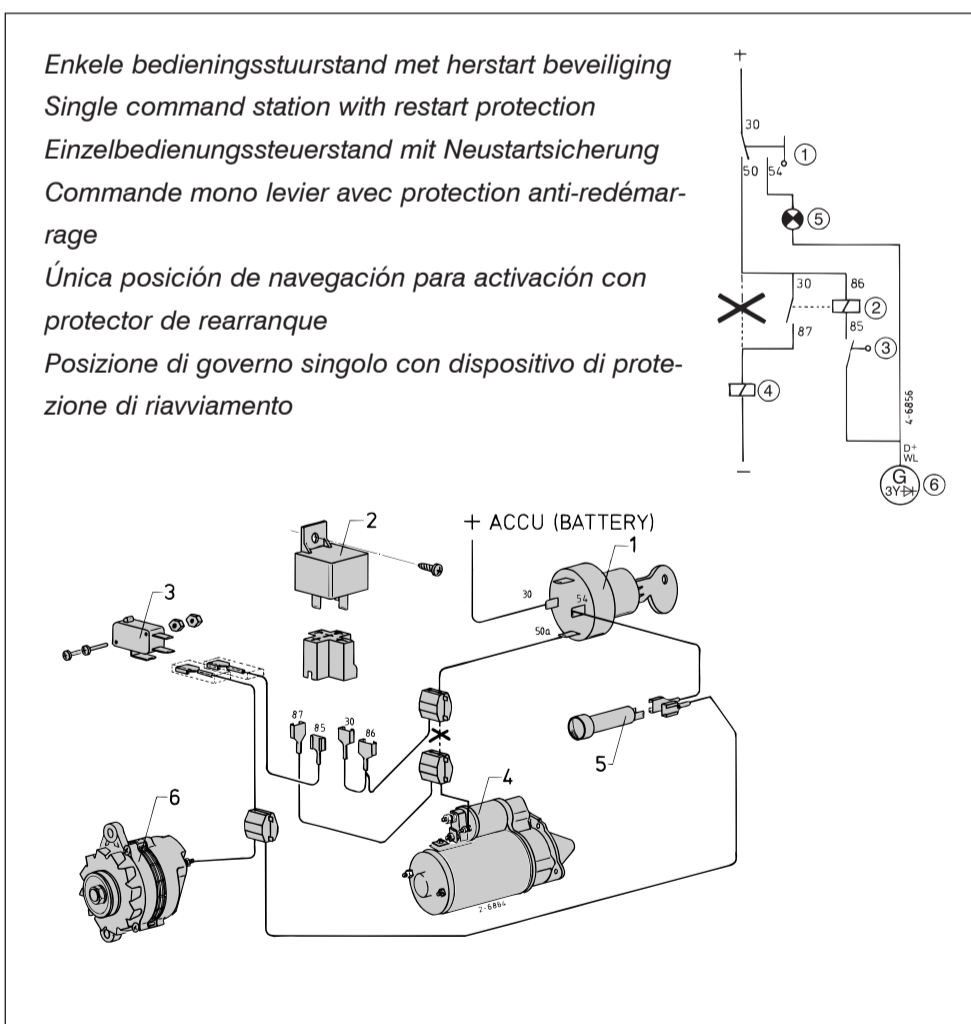


Neutral safety switch

030604.01

Neutral safety switch

030604.01



NEDERLANDS

ENGLISH

DEUTSCH

- 1 Startslot
- 2 Relais
- 3 Neutraal schakelaar
- 4 Startrelais
- 5 Laadcontrole lamp
- 6 Dynamo
(Aansluiting D⁺/ WL)

- 1 Starter switch
- 2 Relay
- 3 Neutral switch
- 4 Starter relay
- 5 Charging light
- 6 Alternator
(Connection D⁺/ WL)

- 1 Zündschloss
- 2 Relais
- 3 Leerlaufschalter
- 4 Zündrelais
- 5 Vorglüh-Kontrolllampe
- 6 Dynamo
(Anschluss D⁺/WL)

FRANÇAIS

ESPAÑOL

ITALIANO

- 1 Verrou de démarrage
- 2 Relais
- 3 Sécurité point mort
- 4 Relais de démarrage
- 5 Témoin de contrôle de charge
- 6 Dynamo
(Branchement D⁺/WL)

- 1 Dispositivo de arranque
- 2 Relé
- 3 Interruptor neutral
- 4 Relé de arranque
- 5 Lámpara de control de carga
- 6 Dinamo
(Conexión D⁺/WL)

- 1 Contatto a chiave
- 2 Relé
- 3 Interruttore di sicurezza
- 4 Relé di avviamento
- 5 Spia di carica
- 6 Dinamo
(Collegamento D⁺/WL)

Neutral safety switch

030604.01

Neutral safety switch

030604.01