

| | |
|-------------------|-----------|
| NEDERLANDS | 3 |
| ENGLISH | 6 |
| DEUTSCH | 9 |
| FRANÇAIS | 12 |
| ESPAÑOL | 15 |
| ITALIANO | 18 |



Installatiehandleiding
Waterlock

Installationshandbuch
Waterlock

Manuel d'installation
Wassersammler

Manual de instalación
Waterlock

Manuale d'installazione
Coletor

Installationsvejledning
Marmitte



Installation manual

Waterlock NLPH

NLPH40

NLPH45

NLPH50

NLPH60

NLPH75

NLPH90

Inhoud

| | | |
|-----|--|----|
| 1 | Veiligheid | 3 |
| 2 | Inleiding | 3 |
| 3 | Installatie | 4 |
| 3.1 | Opstelling waterlock NLPH | 4 |
| 3.2 | Slangaansluitingen | 4 |
| 3.3 | Opstelling uitlaatspiegeldoorvoer | 4 |
| 3.4 | Uitlaatleiding | 4 |
| 3.5 | Het monteren van de slang | 5 |
| 3.6 | Zender voor temperatuuralarm | 5 |
| 4 | Installatievoorbeelden | 5 |
| 4.1 | Voorkomen van hevelen (tekening 3 & 4) | 5 |
| 5 | Onderhoud | 5 |
| 6 | Hoofdafmetingen | 21 |
| 7 | Installatievoorbeeld | 22 |

Sommaire

| | | |
|-----|---|----|
| 1 | Sécurité | 12 |
| 2 | Introduction | 12 |
| 3 | Installation | 13 |
| 3.1 | Installation du waterlock NLPH | 13 |
| 3.2 | Raccordements de tuyau | 13 |
| 3.3 | Installation de la sortie d'échappement | 13 |
| 3.4 | Tuyauterie d'échappement | 13 |
| 3.5 | Montage du tuyau | 14 |
| 3.6 | Capteur pour alarme de température | 14 |
| 4 | Exemples d'installation | 14 |
| 4.1 | Pour éviter l'effet de siphon (dessins 3 & 4) | 14 |
| 5 | Entretien | 14 |
| 6 | Dimensions principales | 21 |
| 7 | Exemple d'installation | 22 |

Content

| | | |
|-----|---|----|
| 1 | Safety | 6 |
| 2 | Introduction | 6 |
| 3 | Installation | 7 |
| 3.1 | Installing waterlock NLPH | 7 |
| 3.2 | Hose connections | 7 |
| 3.3 | Installing the transom exhaust connection | 7 |
| 3.4 | Exhaust pipe | 7 |
| 3.5 | Fitting the hose | 8 |
| 3.6 | Sensor for temperature alarm | 8 |
| 4 | Installation Examples | 8 |
| 4.1 | Prevention of syphoning (drawings 3 & 4) | 8 |
| 5 | Maintenance | 8 |
| 6 | Principal dimensions | 21 |
| 7 | Installation example | 22 |

Índice

| | | |
|-----|--|----|
| 1 | Seguridad | 15 |
| 2 | Introducción | 15 |
| 3 | Instalación | 16 |
| 3.1 | Ubicación colector NLPH | 16 |
| 3.2 | Conexiones de manguera | 16 |
| 3.3 | Ubicación del conducto de escape del espejo | 16 |
| 3.4 | Tubo de escape | 16 |
| 3.5 | El montaje de la manguera | 17 |
| 3.6 | Sensor para alarma de temperatura | 17 |
| 4 | Ejemplos de instalación | 17 |
| 4.1 | Evitar el efecto de trasvase (figuras 3 y 4) | 17 |
| 5 | Mantenimiento | 17 |
| 6 | Dimensiones principales | 21 |
| 7 | Ejemplo de instalación | 22 |

Inhalt

| | | |
|-----|--|----|
| 1 | Sicherheitsbestimmungen | 9 |
| 2 | Einleitung | 9 |
| 3 | Montage | 10 |
| 3.1 | Aufstellung Wassersammler NLPH | 10 |
| 3.2 | Schlauchverbindungen | 10 |
| 3.3 | Aufstellung Auspuffspiegeldurchführung | 10 |
| 3.4 | Auspuffleitung | 10 |
| 3.5 | Montage des Schlauchs | 11 |
| 3.6 | Sender für Temperaturalarm | 11 |
| 4 | Montagebeispiele | 11 |
| 4.1 | Vermeidung von Anhub (Zeichnung 3 & 4) | 11 |
| 5 | Wartung | 11 |
| 6 | Hauptabmessungen | 21 |
| 5 | Montagebeispiel | 22 |

Indice

| | | |
|-----|---|----|
| 1 | Sicurezza | 18 |
| 2 | Introduzione | 18 |
| 3 | Installazione | 19 |
| 3.1 | Montaggio delle marmitte NLPH | 19 |
| 3.2 | Raccordi del tubo | 19 |
| 3.3 | Montaggio dello scarico nello specchio di poppa | 19 |
| 3.4 | Conduttura di scarico | 19 |
| 3.5 | Montaggio del tubo | 20 |
| 3.6 | Trasmettitore per allarme della temperatura | 20 |
| 4 | Esempi di installazione | 20 |
| 4.1 | Come prevenire il sifonamento (disegni 3 e 4) | 20 |
| 5 | Manutenzione | 20 |
| 6 | Dimensioni principali | 21 |
| 7 | Esempio di installazione | 22 |



Points de collecte sur www.quefairedemesdechets.fr
Privilégiez la réparation ou le don de votre appareil !

1 Veiligheid

Waarschuwingaanduidingen

Indien van toepassing worden in deze handleiding in verband met veiligheid de volgende waarschuwingaanduidingen gebruikt:



GEVAAR

Geeft aan dat er een groot potentieel gevaar aanwezig is dat ernstig letsel of de dood tot gevolg kan hebben.



WAARSCHUWING

Geeft aan dat er een potentieel gevaar aanwezig is dat letsel tot gevolg kan hebben.



VOORZICHTIG


Geeft aan dat de betreffende bedieningsprocedures, handelingen, enzovoort, letsel of fatale schade aan de machine tot gevolg kunnen hebben. Sommige VOORZICHTIG-aanduidingen geven tevens aan dat er een potentieel gevaar aanwezig is dat ernstig letsel of de dood tot gevolg kan hebben.




LET OP

Legt de nadruk op belangrijke procedures, omstandigheden, enzovoort.

Symbolen

 Geeft aan dat de betreffende handeling moet worden uitgevoerd.

 Geeft aan dat een bepaalde handeling verboden is.

Deel deze veiligheidsinstructies met alle gebruikers.

Algemene regels en wetten met betrekking tot veiligheid en ter voorkoming van ongelukken dienen altijd in acht te worden genomen.



WAARSCHUWING

Dit product mag alleen worden geïnstalleerd en onderhouden door gekwalificeerd personeel dat de instructies en voorzorgsmaatregelen in deze handleiding heeft gelezen en begrepen. Het niet opvolgen van de instructies in deze handleiding kan leiden tot ernstig letsel of materiële schade. De fabrikant is niet aansprakelijk voor schade als gevolg van onjuiste installatie of onderhoud door niet-gekwalificeerd personeel.

2 Inleiding

De VETUS uitlaatsysteem-onderdelen zijn uitsluitend geschikt om te worden toegepast in **watergeïnjekteerde** uitlaatsystemen. De maximale continue gebruikstemperatuur van de kunststof delen van de uitlaatsystemen is 70°C.

- Pas een temperatuuralarm toe om een te hoge uitlaatsysteemtemperatuur te signaleren.
- Indien om de tegendruk in het uitlaatsysteem te verlagen de hoeveelheid geïnjecteerd koelwater wordt verminderd dient gecontroleerd te worden dat er tijdens stationair draaien van de motor toch voldoende water geïnjecteerd wordt. Een te hoge temperatuur van het uitlaatsysteem wordt hiermee voorkomen.
- Ook als de menging van het koelwater met de uitlaatgassen niet optimaal is kan een te hoge temperatuur in het uitlaatsysteem het gevolg zijn.
Over het algemeen wordt een goede menging verkregen bij een vrijwel verticaal opgestelde uitlaat injectie-bocht. Een slechte menging komt bijvoorbeeld voor bij een stationair draaiende motor; in het bijzonder in die gevallen waarbij de op de motor gemonteerde koelwaterinjectiebocht vrijwel horizontaal is opgesteld.
Tref indien noodzakelijk voorzieningen, bijvoorbeeld door het plaatsen van een waterwervelaar of een waterverdeler in de uitlaatleiding, om de menging van koelwater met uitlaatgassen te verbeteren

Pas als uitlaatleiding bij met water geïnjekteerde uitlaatsystemen een geschikte kwaliteit slang toe.

Deze slang moet gewapend zijn, bestand zijn tegen uitlaatgassen, een hoge temperatuur (100°C) en olieresten. Voor het verwerken is goede buigzaamheid een vereiste terwijl de slang bij verhitting niet mag 'inklappen'.

VETUS uitlaatslang voldoet aan alle hiervoor gestelde eisen.

| Motorvermogen tot*: | Slangdiameter: |
|---------------------|----------------|
| 18 kW (24,5 pk) | 40 mm |
| 22 kW (30 pk) | 45 mm |
| 28 kW (38 pk) | 51 mm |
| 39 kW (53 pk) | 60 mm |
| 63 kW (86 pk) | 76 mm |
| 89 kW (121 pk) | 90 mm |

*Gebaseerd op een toegestane tegendruk van 0.1 bar.



WAARSCHUWING

Als tijdens stilstand van de motor water uit de waterlock in het uitlaatsysteem van de motor terecht komt (bijvoorbeeld onder zeil als het schip extreem rolt of stamp) zal dit onherroepelijk tot schade aan de motor leiden.

Teveel water in de waterlock kan starten van de scheepsmotor belemmeren; tap dan eerst het water af. Een te grote hoeveelheid water in de waterlock kan worden veroorzaakt als ook na herhaaldelijke startpogingen de motor niet wil aanslaan.

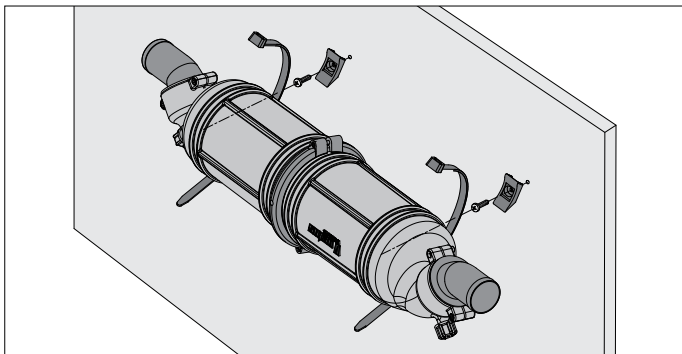
3 Installatie

3.1 Opstelling waterlock NLPH

Plaats de NLPH bij voorkeur horizontaal, maar zorg er in ieder geval voor dat de uitlaatzijde (OUT) en de inlaatzijde (IN) zich minstens 5 cm onder de uitlaatinjectiebocht bevinden.

Plaats de waterlock 'achterstevoren' naast de motor als achter de motor onvoldoende ruimte beschikbaar is.

Omdat de waterlock tijdens het gebruik water bevat, neemt het gewicht aanzienlijk toe. Monteer daarom de waterlock met de meegeleverde ty-raps®. De waterlock is voorzien van sleuven. Hierin dienen de ty-raps® geplaatst te worden.



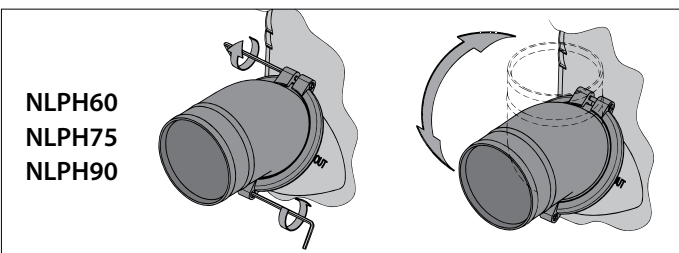
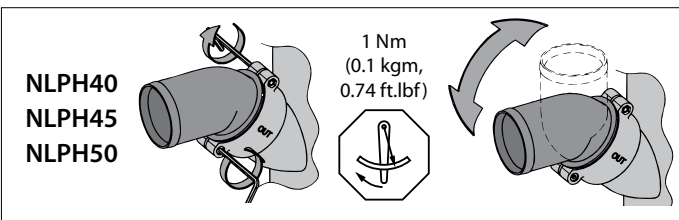
Zorg ervoor dat onder alle vaarcondities (b.v. varend onder helling) aan de volgende voorwaarden voldaan wordt:

- de 'IN'-aansluiting van de waterlock bevindt zich onder het niveau van de uitlaatinjectiebocht.
- de afstand tussen de onderkant van de koelwateruitgang van de motor en het hoogste punt van de waterlock bedraagt minimaal 5 cm.

Zie hoofdstuk 4 voor aanvullende informatie over het uitlaatsysteem

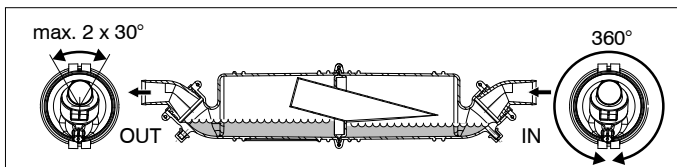
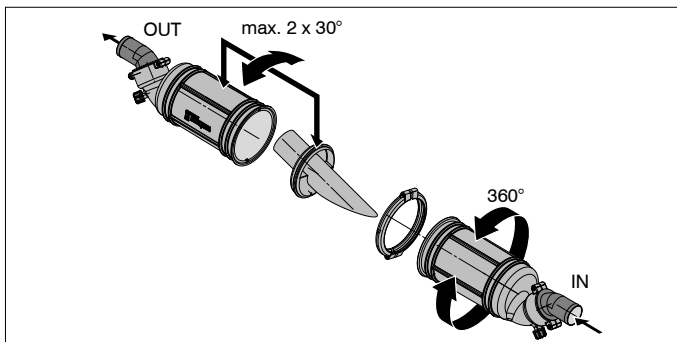
3.2 Slangaansluitingen

Om de slangen optimaal op de waterlock te kunnen aansluiten zijn beide slang aansluitingen 360° draaibaar.



Draai de bouten los alvorens de slang aansluitingen te verdraaien! Schroef de slang aansluitingen weer vast met een aanhaalmoment van 1 Nm.

Ook de 2 huishelften zijn ten opzichte van elkaar draaibaar.



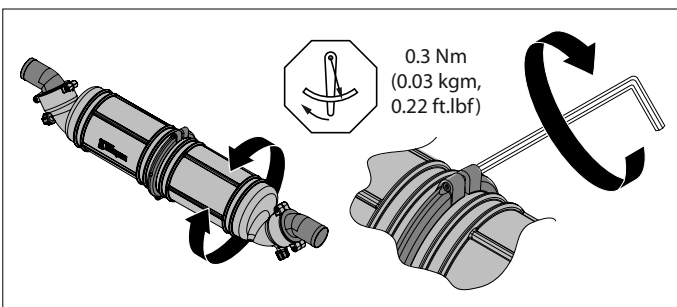
Voor een goede werking is het noodzakelijk dat het OUT (UIT) huisdeel en de beide binnendelen in de getekende stand staan. Een verdraaiing van maximaal 30° naar elke kant is toegestaan. Het IN huisdeel mag in elke stand worden geplaatst.



Let er op dat tijdens het aansluiten IN en UIT niet verwisseld worden!

Handel als volgt om de huishelven ten opzichte van elkaar te verdraaien:

- 1 Schroef de klemband los
- 2 Draai het huisdeel in de gewenste stand
- 3 Schroef de klemband voldoende stevig vast, met een aanhaalmoment van 0,3 Nm



3.3 Opstelling uitlaatspiegeldoorvoer

Monteer de uitlaatspiegeldoorvoer op een zodanige plaats in de spiegel dat bij een beladen schip de spiegel doorvoer zich nog tenminste 5 cm boven de waterlijn bevindt.

3.4 Uitlaatleiding

Om een goede afvoer van het in de uitlaatleiding geïnjecteerde koelwater te verzekeren dient de uitlaatleiding, vanaf het waterinjectionpunt tot aan de waterlock, over de volledige lengte op afschot te worden geïnstalleerd.

De uitlaatleiding bevat tijdens bedrijf water. Het gewicht neemt hierdoor aanzienlijk toe, ondersteun daarom de uitlaatleiding.

De uitlaatleiding van waterlock naar spiegeldoorvoer moet zo worden geïnstalleerd dat:

- Het hoogste punt in de uitlaatleiding zich niet meer dan 150 cm boven de onderzijde van de waterlock bevindt.
- De lengte van dat deel uitlaatleiding, tussen de waterlock en het hoogste punt, niet meer dan 300 cm bedraagt.

3.5 Het monteren van de slang

Gebruik uitsluitend water en/of zeep, dus geen vet- of oliehoudende producten, om het monteren van de slang op de slangaansluitingen te vereenvoudigen.

Monteer elke slangverbinding met 2, roestvaststalen - 12 mm brede, slangklemmen.

3.6 Zender voor temperatuuralarm

Een zender voor een temperatuuralarm kan in de uitlaatleiding van de motor worden gemonteerd.

4 Installatievoorbeelden

Afgebeeld op blz. 22 zijn uitlaatsystemen met een waterlock, type NLPH, een zwanenhals type NLPG en een uitlaatspiegeldoorvoer.

De inloop van achteropkomend water wordt vrijwel volledig voorkomen door het extra hoogteverschil in de zwanenhals.

Na het stoppen van de motor zal het water dat zich nog in de uitlaatleiding bevindt (tussen hoogste punt uitlaatsysteem en waterlock) teruglopen naar de waterlock.

Om deze hoeveelheid teruglopend water zoveel mogelijk te beperken, dient de zwanenhals, indien mogelijk, direct boven de waterlock te worden opgesteld. Zie tek. 1 en 3.

Indien de zwanenhals direct op de spiegeldoorvoer wordt gemonteerd, tek. 2 en 4, dient met de maximale lengte van de uitlaatleiding, tussen de waterlock en het hoogste punt, rekening te worden gehouden.

4.1 Voorkomen van hevelen (tekening 3 & 4)

Indien het waterinjectiepunt 'C' zich onder of minder dan 15 cm boven de waterlijn bevindt (ook als het schip onder een helling vaart) bestaat het gevaar dat bij stilstand van de motor het koelwater door de hevelwerking in de motor kan komen. Dit hevelen kan op twee manieren worden voorkomen:

- ① Door in de koelwaterslang tussen motorblok en waterinjectiepunt 'C' een beluchting te maken, bijvoorbeeld door een beluchter met beluchtingsleiding te plaatsen.

De beluchtingsleiding kan op een eigen huiddoorvoer (H) worden aangesloten of op de hiervoor bestemde aansluiting op de zwanenhals, type NLPG (G). Raadpleeg hiervoor de handleiding voor NLPG, nr. 030428.01 (Alleen NLPH40, 45, 50).

- ② Door in de koelwaterslang tussen motorblok en waterinjectiepunt 'C' een beluchter (met klep) aan te brengen.

5 Onderhoud

- Controleer regelmatig alle slangverbindingen op gas- en waterdichtheid.
- Tap alvorens het schip in de winterberging ingaat de waterlock af. De waterlock is voorzien van twee aftappluggen.

1 Safety

Warning indications

Where applicable, the following warning indications are used in this manual in connection with safety:



DANGER

Indicates that great potential danger exists that can lead to serious injury or death.



WARNING

Indicates that a potential danger that can lead to injury exists.



CAUTION


Indicates that the usage procedures, actions etc. concerned can result in serious damage to or destruction of the engine. Some CAUTION indications also advise that a potential danger exists that can lead to serious injury or death.



NOTE

Emphasises important procedures, circumstances etc.

Symbols

 Indicates that the relevant procedure must be carried out.

 Indicates that a particular action is forbidden.

Share these safety instructions with all users.

General rules and laws concerning safety and accident prevention must always be observed.



WARNING

This product should only be installed and maintained by qualified personnel who have read and understood the instructions and precautions in this manual. Failure to follow the instructions in this manual may result in serious injury or property damage. The manufacturer shall not be liable for any damages resulting from improper installation or maintenance by unqualified personnel.

2 Introduction

The VETUS exhaust system components are especially suitable for use in **water-injected** exhaust systems.

The maximum continuous operating temperature of the plastic components of the exhaust systems is 70 degrees C (158 degrees F).

- Fit a temperature alarm to warn of excessively hot exhaust system temperature.
- If the quantity of injected coolant water is reduced to in order to lower back-pressure in the exhaust system, check that there is still sufficient water injected when the engine is ticking-over. This will prevent excess temperatures in the exhaust system.
- Excess temperature can also be the consequence of insufficient mixing of coolant water with the exhaust gasses.

In general, good mixing is obtained by a virtually vertically installed exhaust injection bend.

Poor mixing can also occur with an engine on tick-over; especially when the coolant water injection bend is installed virtually horizontally.

If necessary, take action. For example; by fitting a water vortex or a water splitter in the exhaust pipe, to improve the mixing of coolant water with the exhaust gasses.

With water-injected exhaust systems, fit a hose of suitable quality.

This hose must be reinforced, resistant to exhaust gasses, high temperatures (100 degrees C, 212 degrees F) and oil. Easy flexibility is essential for installation, while the hose must not collapse when heated.

VETUS exhaust hose fulfils all the above requirements.

| Engine power to*: | Hose dia.: |
|-------------------|-------------------|
| 18 kW (24.5 hp) | ø 40 mm (1 9/16") |
| 22 kW (30 hp) | ø 45 mm (1 3/4") |
| 28 kW (38 hp) | ø 51 mm (2") |
| 39 kW (53 hp) | ø 60 mm (2 3/8") |
| 63 kW (86 hp) | ø 76 mm (3") |
| 89 kW (121 hp) | ø 90 mm (3 1/2") |

* Based on an allowed back pressure of 0.1 bar.



WARNING

If water enters the engine from the waterlock into the exhaust system (for example: under sail when the ship rolls or pitches heavily) this will lead to irreparable damage to the engine.

Too much water in the waterlock can effect engine starting; drain off this water first. Too much water in the waterlock can be also caused by repeated starting attempts while the engine refuses to start.

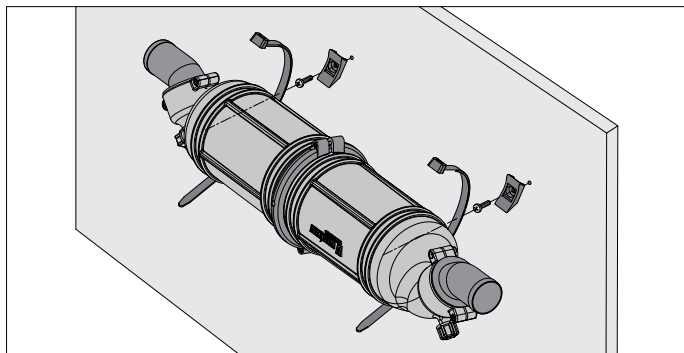
3 Installation

3.1 Installing waterlock NLPH

Preferably place the NLPH horizontally, but in any case make sure that the exhaust side (OUT) and the inlet side (IN) are at least 5 cm below the exhaust injection elbow.

Position the waterlock 'back-to-front' alongside the engine when there is insufficient space behind the engine.

Because the waterlock contains water during use, the weight increases significantly. So fit the waterlock with the ty-raps[®] supplied. The waterlock has slots in which the ty-raps[®] should be fitted.



NOTE

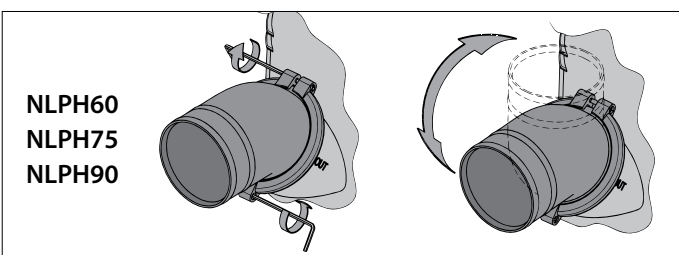
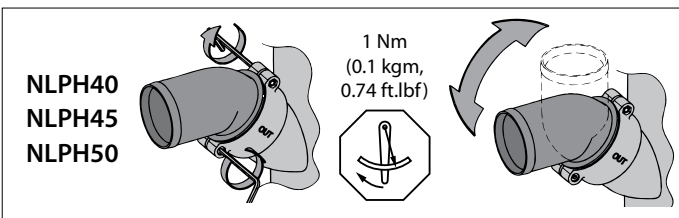
Make sure the following conditions are met under all sailing conditions (e.g. heeling):

- The waterlock 'IN'-connection is located below the level of the exhaust injection bend.
- the distance between the bottom of the engine's cooling water outlet and the highest point of the waterlock is at least 5 cm (2").

For additional exhaust system information see chapter 4.

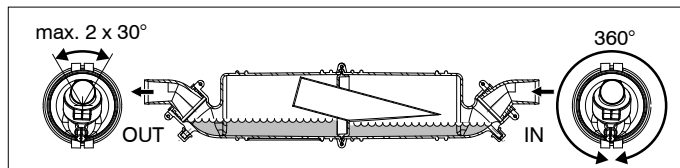
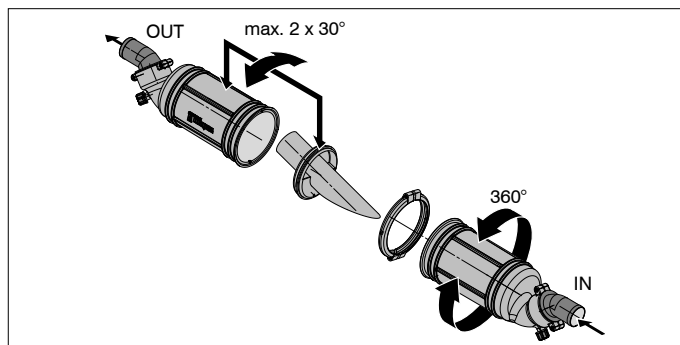
3.2 Hose connections

In order to achieve the ideal connection between the hoses and the waterlock, both hose connections turn through 360 degrees.



Loosen the bolts before turning the hose connections! Tighten the hose connections to a torque of 1 Nm (0.74 ft-lb, 142 oz-in).

The 2 halves of the housing can also be turned relative to each other.



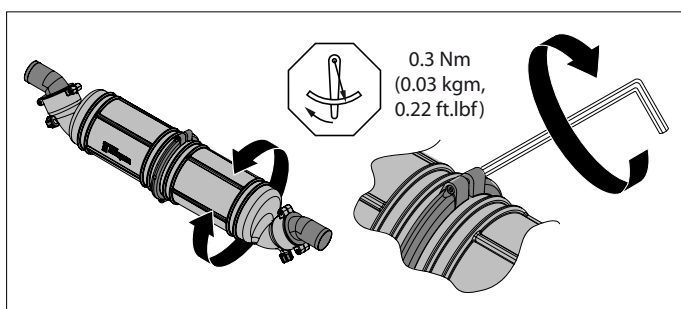
For a proper working it is essential that the OUT part of the housing and both the inner parts are placed in the positions as shown in the illustration. A deviation of maximum 30° to either side is permitted. The IN part of the housing may be placed in any position.

NOTE

Make sure that IN and OUT are not interchanged with each other while fitting!

The parts can be rotated relative to each other as follows:

- 1 Unscrew the clamp
- 2 Rotate the part of the housing to the desired position
- 3 Tighten the clamp sufficiently using a torque of 0.3 Nm (0.22 ft-lb, 42 oz-in)



3.3 Installing the transom exhaust connection

Fit the transom exhaust connection at such a position that with the ship fully laden, the outlet is still at least 5 cm (2") above the water-line.

3.4 Exhaust pipe

In order to ensure the proper drainage of the coolant water injected into the exhaust pipe, the pipe must be installed with a slope downward over its whole length from the water injection point to the waterlock.

During operation, the exhaust pipe will contain water. This will increase its weight considerably, so support the exhaust pipe properly.

The exhaust pipe from waterlock to transom connection must be installed in such a way that:

- The highest point in the exhaust pipe should not be more than 150 cm (5 ft) above the underside of the waterlock.
- The length of the section between the waterlock and the highest point, should not exceed 300 cm (10 ft).

3.5 Fitting the hose

To ease the fitting of the hose to the hose connector, use only water and/or soap, NOT grease or products containing oil.

Fit each hose connection with 2 stainless steel 12 mm (1/2") wide hose clamps.

3.6 Sensor for temperature alarm

A sensor for a temperature alarm can be fitted in the exhaust pipe.

4 Installation Examples

Exhaust systems with a waterlock type NLPH, goose neck type NLPG and a transom connection are shown on page 22.

Entry of water from the aft is almost completely prevented by the extra height difference in the goose neck.

When the engine is stopped, any water which is still in the exhaust pipe (between the highest point in the exhaust system and the exhaust silencer) will run back to the exhaust silencer.

To reduce the amount of this water as much as possible, the goose neck should be fitted directly above the exhaust silencer, if possible (see drawings 1 and 3).

When the goose neck is fitted directly to the transom (drawings 2 and 4), the maximum length of the exhaust pipe, between exhaust silencer and the highest point, should be taken into account.

4.1 Prevention of syphoning (drawings 3 & 4)

If the water injection point 'C' is below, or less than 15 cm (6") above the waterline (also when the ship heels under sail), there is a risk that when the engine is stopped, the coolant water will enter the engine due to syphoning. This syphoning can be prevented in two ways:

- ① By creating an air vent system in the coolant water hose between engine block and water injection point 'C'; by fitting an air vent with air vent pipe, for example.

The air vent pipe can be connected to its own hull outlet (H) or to the connection on the gooseneck intended for this, type NLPG (G). See the manual for the NLPG, no. 030428.01 (Only NLPH40, 45, 50).

- ② By fitting an air vent (with valve) in the coolant water hose between the engine block and water injection point 'C'.

5 Maintenance

- Check all hose connections for gas and water leaks regularly.
- Before the winter lay-up, drain the waterlock. The waterlock has two drain plugs for this purpose.

1 Sicherheitsbestimmungen

Gefahrenhinweise

In dieser Anleitung werden, soweit zutreffend, die folgenden Warnhinweise im Zusammenhang mit der Sicherheit verwendet:



Weist darauf hin, dass ein hohes Potenzial an Gefahren vorhanden ist, die schwere Verletzungen oder den Tod zur Folge haben können.



Weist darauf hin, dass ein Potenzial an Gefahren vorhanden ist, die Verletzungen zur Folge haben können.



Weist darauf hin, dass die betreffenden Bedienungsschritte, Maßnahmen usw. Verletzungen oder schwere Schäden an der Maschine zur Folge haben können. Manche VORSICHT-Hinweise weisen auch darauf hin, dass ein Potenzial an Gefahren vorhanden ist, die schwere Verletzungen oder den Tod zur Folge haben können.



Besonderer Hinweis auf wichtige Schritte, Umstände usw.

Symbole

Weist darauf hin, dass die betreffende Handlung durchgeführt werden muss.

Weist darauf hin, dass eine bestimmte Handlung verboten ist.

Geben Sie diese Sicherheitshinweise an alle Benutzer weiter.

Allgemein geltende Gesetze und Richtlinien zum Thema Sicherheit und zur Vermeidung von Unglücksfällen sind stets zu beachten.



Dieses Produkt sollte nur von qualifiziertem Personal installiert und gewartet werden, das die Anweisungen und Vorsichtsmaßnahmen in diesem Handbuch gelesen und verstanden hat. Die Nichtbeachtung der Anweisungen in diesem Handbuch kann zu schweren Verletzungen oder Sachschäden führen. Der Hersteller haftet nicht für Schäden, die durch unsachgemäße Installation oder Wartung durch nicht qualifiziertes Personal entstehen.

2 Einleitung

Die Teile der VETUS-Auspuffsysteme eignen sich ausschließlich für die Verwendung in **wassereingespritzten** Auspuffsystemen.

Die maximale Dauerbetriebstemperatur der Kunststoffteile der Auspuffsysteme beträgt 70 °C.

- Installieren Sie einen Temperaturalarm, der eine hohe Auspufftemperatur signalisiert.
- Wenn die Menge des eingespritzten Kühlwassers vermindert wird, um den Gegendruck im Auspuffsystem herabzusetzen, muß kontrolliert werden, ob im Leerlauf noch ausreichend Wasser eingespritzt wird. Auf diese Weise wird eine zu hohe Temperatur des Auspuffsystems verhindert.
- Auch wenn die Mischung von Kühlwasser und Abgasen nicht optimal ist, kann dies eine zu hohe Temperatur im Auspuffsystem zur Folge haben.

Im allgemeinen erhalten Sie eine gute Mischung, wenn der Auspuffeinspritzbogen fast vertikal eingestellt ist. Eine schlechte Mischung gibt es beispielsweise im Leerlauf. Insbesondere in Fällen, in denen der auf dem Motor montierte Kühlwassereinspritzbogen fast horizontal eingestellt ist. Treffen Sie die notwendigen Vorkehrungen, indem Sie beispielsweise einen Wasserwirbler oder einen Wasserverteiler in die Auspuffleitung setzen, um die Mischung von Kühlwasser und Abgasen zu verbessern.

Verwenden Sie bei wassereingespritzten Auspuffsystemen als Auspuffleitung einen geeigneten Qualitätsschlauch.

Dieser Schlauch muß verstärkt sowie beständig gegen Abgase, hohe Temperaturen (100 °C) und Ölreste sein. Für die Verarbeitung ist eine gute Elastizität erforderlich. Der Schlauch darf bei Erhitzung nicht 'einfallen'.

Der VETUS-Auspuffschlauch entspricht allen hier gestellten Anforderungen.

| Motorleistung bis*: | Schlauchdurchm.: |
|---------------------|------------------|
| 18 kW (24,5 PS) | 40 mm |
| 22 kW (30 PS) | 45 mm |
| 28 kW (38 PS) | 51 mm |
| 39 kW (53 PS) | 60 mm |
| 63 kW (86 PS) | 76 mm |
| 89 kW (121 PS) | 90 mm |

* Auf der Grundlage des zulässigen Gegendrucks von 0,1 bar.



Wenn beim Stillstand des Motors Wasser aus dem Auspufftopf ins Auspuffsystem des Motors kommt (beispielsweise unter Segeln, wenn das Schiff extrem rollt oder stampft), fügt dies dem Motor irreparablen Schaden zu.

Zuviel Wasser im Wassersammler kann den Schiffsmotor beeinflussen. Lassen Sie zunächst das Wasser ab. Eine zu große Wassermenge im Wassersammler kann darauf zurückzuführen sein, daß der Motor auch nach wiederholten Startversuchen nicht anspringen will.

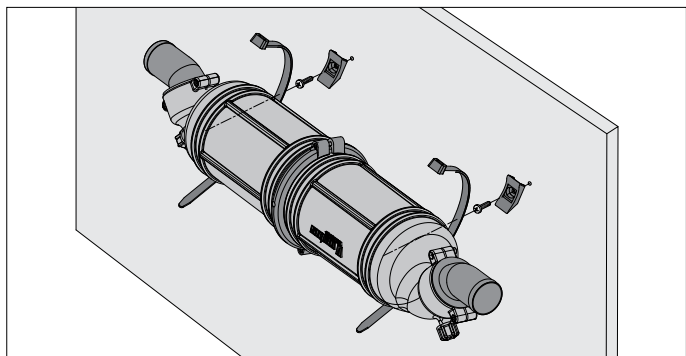
3 Montage

3.1 Aufstellung Wassersammler NLPH

Bauen Sie den NLPH vorzugsweise horizontal ein. Achten Sie dabei unbedingt darauf, dass sich die Ausgangs- (OUT) und die Eingangsseite (IN) mindestens 5 cm unter der Abgaskrümmers-Einspritzung befinden..

Wenn hinter dem Motor nicht ausreichend Platz vorhanden ist, setzen Sie den Wassersammler 'falsch herum' **neben** dem Motor ein.

Da der Wassersammler in Betrieb Wasser enthält, erhöht sich das Gewicht erheblich. Montieren Sie daher den Wassersammler mit den mitgelieferten Ty-raps®. Der Wassersammler ist mit Schlitzfenstern versehen, in welche die Ty-raps® eingesetzt werden.



ACHTUNG

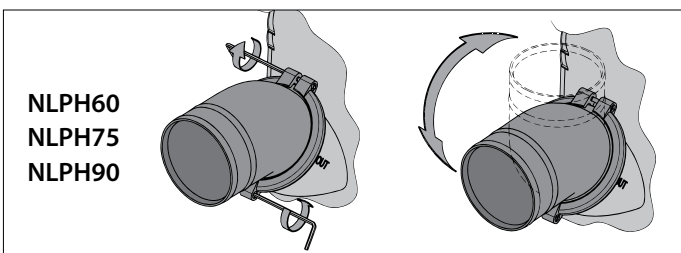
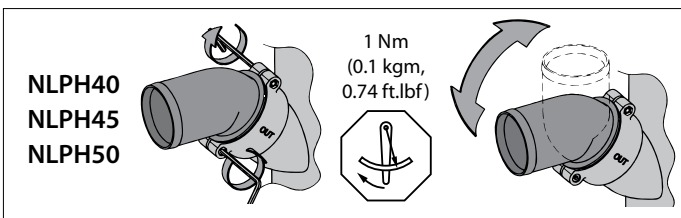
Stellen Sie sicher, dass die folgenden Bedingungen unter allen Fahrbedingungen (z.B. mit Neigung fahren) erfüllt sind:

- Der 'IN'-Anschluß des Wassersammlers muß sich immer unter der Höhe des Auspuffeinspritzbogens befinden.
- der Abstand zwischen der Unterseite des Motorkühlwasser-austritts und dem höchsten Punkt des Wassersammlers muss mindestens 5 cm betragen.

Siehe Abschnitt 4 für zusätzliche Informationen über das Auspuffsystem.

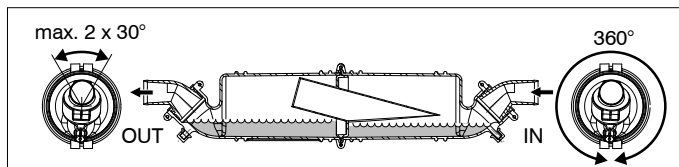
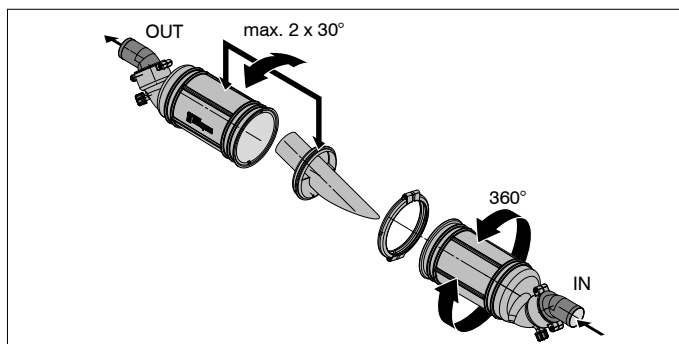
3.2 Schlauchverbindungen

Beide Schlauchverbindungen sind um 360° drehbar, um die Schläuche optimal an den Wassersammler anschließen zu können.



Lösen Sie die Bolzen, bevor Sie die Schlauchverbindungen drehen! Schrauben Sie die Schlauchverbindungen mit einem Anzugsmoment von 1 Nm wieder fest.

Auch die zwei Gehäuseteile sind in Bezug zueinander drehbar.



Für ein ordnungsgemäßes Funktionieren ist es erforderlich, dass sich das OUT-Gehäuse und die beiden Innenteile in der gezeichneten Position befinden. Eine Verdrehung von maximal 30° nach jeder Seite ist erlaubt. Das IN-Gehäuse kann in jeder beliebigen Position angebracht werden.

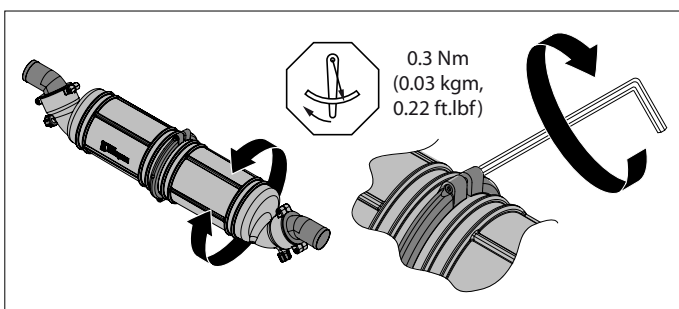


ACHTUNG

Darauf achten, dass während des Anschließens IN und OUT (AUS) nicht verwechselt werden. while fitting!

Wie folgt vorgehen, um die Gehäuseteile in Bezug zueinander zu verdrehen:

- 1 Das Klemmband losschrauben
- 2 Das Gehäuseteil in die gewünschte Position drehen
- 3 Das Klemmband mit einem Anzugsmoment von 0,3 Nm hinreichend festschrauben



3.3 Aufstellung Auspuffspiegeldurchführung

Montieren Sie die Auspuffspiegeldurchführung so im Spiegel, daß sich die Spiegeldurchführung beim Beladen des Schiffs mindestens noch 5 cm oberhalb der Wasserlinie befindet.

3.4 Auspuffleitung

Die Auspuffleitung muß über die volle Länge vom Wassereinspritzpunkt bis zum Wassersammler auf Gefälle montiert werden, damit ein guter Ablauf des Kühlwassers in der Auspuffleitung garantiert ist.

Die Auspuffleitung enthält während des Betriebs Wasser. Das Gewicht wird dadurch erheblich erhöht. Stützen Sie daher die Aus-

puffleitung ab. Die Auspuffleitung des Wassersammlers zur Spiegeldurchführung muß so installiert werden, daß:

- sich der höchste Punkt in der Auspuffleitung nicht mehr als 150 cm oberhalb der Unterseite des Wassersammlers befindet.
- die Länge dieses Teils der Auspuffleitung zwischen Wassersammler und höchstem Punkt nicht mehr als 300 cm beträgt.

3.5 Montage des Schlauchs

Verwenden Sie bitte für die Vereinfachung der Montage des Schlauchs an die Schlauchverbindungen ausschließlich Wasser und/oder Seife und keine fett- oder ölhaltigen Produkte.

Montieren Sie alle Schlauchverbindungen mit 2 korrosionsbeständigen, 12 mm breiten Schlauchschellen aus Stahl.

3.6 Sender für Temperaturalarm

Ein Sender für einen Temperaturalarm kann in die Auspuffleitung des Motors montiert werden.

4 Montagebeispiele

Auf S. 22 sind Auspuffsysteme mit einem Wassersammler Typ NLPH, ein Schwanenhals Typ NLPG und eine Auspuffspiegeldurchführung abgebildet.

Durch einen zusätzlichen Höhenunterschied im Schwanenhals wird der Einstrom von auflaufendem Wasser fast vollständig verhindert.

Nach dem Anhalten des Motors läuft das Wasser, das sich noch in der Auspuffleitung befindet (zwischen höchstem Punkt des Auspuffsystems und Auspufftopf), zurück zum Auspufftopf.

Um die Menge des zurücklaufenden Wassers möglichst gering zu halten, muß der Schwanenhals, soweit möglich, direkt über dem Auspufftopf aufgestellt werden. Vgl. Zeichnung 1 und 3.

Wenn der Schwanenhals direkt auf der Spiegeldurchführung montiert wird, vgl. Zeichnungen 2 und 4, muß die maximale Länge der Auspuffleitung zwischen dem Auspufftopf und dem höchsten Punkt berücksichtigt werden.

4.1 Vermeidung von Anhub (Zeichnung 3 & 4)

Wenn sich der Wassereinspritzpunkt 'C' unter bzw. weniger als 15 cm oberhalb der Wasserlinie befindet (auch wenn das Schiff unter einer Krängung fährt), besteht die Gefahr, daß das Kühlwasser beim Stillstand des Motors durch die Hubwirkung in den Motor kommen kann. Es gibt zwei Möglichkeiten, diesen Anhub zu verhindern:

- ① Indem Sie im Kühlwasserschlauch zwischen Motorblock und Wassereinspritzpunkt 'C' eine Belüftung schaffen, beispielsweise, indem Sie einen Belüfter mit Entlüftungsleitung einsetzen.

Die Entlüftungsleitung kann auf einen eigenen Rumpfdurchlass (H) auf den dafür bestimmten Anschluss am Schwanenhals, Typ NLPG (G), angeschlossen werden. Dazu bitte die Gebrauchsanweisung für NLPG Nr. 030428.01 zu Rate ziehen (Nur NLPH40, 45, 50).

- ② Indem Sie im Kühlwasserschlauch zwischen Motorblock und Wassereinspritzpunkt 'C' einen Belüfter (mit Ventil) anbringen.

5 Wartung

- Kontrollieren Sie regelmäßig alle Schlauchverbindungen auf Gas- und Wasserdichtigkeit.
- Lassen Sie den Wassersammler ablaufen, bevor das Schiff in den Winterunterstand kommt. Der Wassersammler ist mit zwei Ablassstopfen ausgestattet.

1 Sécurité

Messages d'avertissement

Dans ce manuel, les indications d'avertissement suivantes sont utilisées au besoin en rapport avec la sécurité :



DANGER

Indique qu'il existe un danger potentiel important pouvant entraîner des lésions graves ou même la mort.



AVERTISSEMENT

Indique qu'il existe un danger potentiel pouvant entraîner des lésions.



PRUDENCE


Indique que les procédures de maniement, manipulations etc. concernées, peuvent entraîner des lésions ou des dommages fatals à la machine. Certaines indications de PRUDENCE indiquent également qu'il existe un danger potentiel pouvant entraîner des lésions graves ou même la mort.




ATTENTION

Insiste sur les procédures importantes, les conditions d'utilisation et cætera.

Symboles

 Indique que l'opération en question doit être effectuée.

 Indique qu'une opération spécifique est interdite.

Partagez ces consignes de sécurité avec tous les utilisateurs.

Les réglementations et la législation générales en matière de sécurité et de prévention d'accidents doivent être respectées à tout moment.



AVERTISSEMENT

Ce produit ne doit être installé et entretenu que par du personnel qualifié qui a lu et compris les instructions et les précautions contenues dans ce manuel. Le non-respect des instructions de ce manuel peut entraîner des blessures graves ou des dommages matériels. Le fabricant n'est pas responsable des dommages résultant d'une installation ou d'un entretien incorrect par un personnel non qualifié.

2 Introduction

Les pièces de système d'échappement VETUS conviennent uniquement pour les systèmes d'échappement **avec injection d'eau**.

La température maximale continue de fonctionnement des éléments en matière synthétique des systèmes d'échappement est de 70° C.

- Installer une alarme de température pour détecter une trop haute température dans le système d'échappement.
- Si l'on diminue la quantité d'eau de refroidissement injectée pour abaisser la pression dans le système d'échappement, contrôler que la quantité d'eau injectée pendant la marche au ralenti du moteur est suffisante. On empêche ainsi une trop grande élévation de la température du système d'échappement.
- Un mélange non optimal de l'eau de refroidissement et des gaz d'échappement peut également entraîner une trop haute température dans le système d'échappement. On obtient en général un bon mélange en installant le coude d'injection d'échappement presque verticalement. Il peut y avoir par exemple un mauvais mélange lorsque le moteur tourne au ralenti, notamment dans les cas où le coude d'injection d'eau de refroidissement est monté presque horizontalement. Si nécessaire, installer par exemple un dispositif à tourbillon ou un distributeur d'eau dans le tuyau d'échappement, pour améliorer le mélange eau-gaz d'échappement.

Utiliser un tuyau d'échappement de bonne qualité pour les systèmes d'échappement avec injection d'eau.

Ce tuyau doit être armé et résister aux gaz d'échappement, aux hautes températures (100° C) et aux résidus d'huile. Le tuyau doit en outre être souple pour pouvoir être installé facilement, mais ne pas se détériorer par échauffement.

Le tuyau d'échappement VETUS répond à toutes ces exigences.

| Puissance du moteur jusqu'à*: | Diamètre de tuyau: |
|-------------------------------|--------------------|
| 18 kW (24,5 CV) | 40 mm |
| 22 kW (30 CV) | 45 mm |
| 28 kW (38 CV) | 51 mm |
| 39 kW (53 CV) | 60 mm |
| 63 kW (86 CV) | 76 mm |
| 89 kW (121 CV) | 90 mm |

* En fonction d'une contre-pression admissible de 0,1 bar.



AVERTISSEMENT

Si de l'eau pénètre dans le système d'échappement par le waterlock lorsque le moteur est arrêté (par exemple en cas de tangage et roulis très important avec bateau sous voiles), le moteur sera endommagé.

Une trop grande quantité d'eau dans le waterlock peut gêner la mise en marche du moteur; commencer par enlever l'eau. La présence d'une trop grande quantité d'eau dans le waterlock peut être causée par des tentatives de démarrage infructueuses.

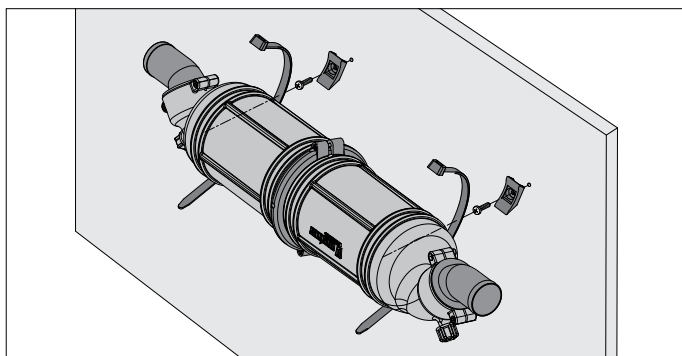
3 Installation

3.1 Installation du waterlock NLPH

Placez de préférence le NLPH à l'horizontale, mais assurez-vous surtout toujours que l'embout de sortie (OUT) et l'embout d'entrée (IN) se trouvent au moins 5 cm en dessous du coude d'injection d'échappement.

Placer le waterlock 'à l'envers' à côté du moteur s'il n'y a pas suffisamment de place derrière le moteur.

Le waterlock contenant de l'eau en phase d'utilisation, le poids augmente considérablement. Monter le waterlock avec les Ty-raps®. Le waterlock est doté d'encoches dans lesquelles doivent être encastrés les Ty-raps®.



ATTENTION

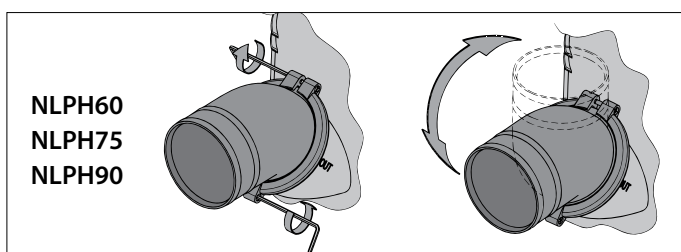
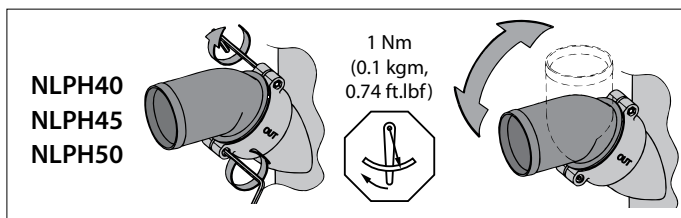
Assurez-vous que les conditions suivantes soient respectées quelles que soient les conditions de navigation (par ex. même en cas de gîte) :

- Le raccordement 'IN' du waterlock doit toujours être situé sous le niveau du coude d'injection d'échappement.
- la distance entre la partie inférieure de la sortie d'eau de refroidissement du moteur et le point le plus élevé du waterlock doit être d'au moins 5 cm.

Pour plus d'informations sur le système d'échappement, voir le chapitre 4.

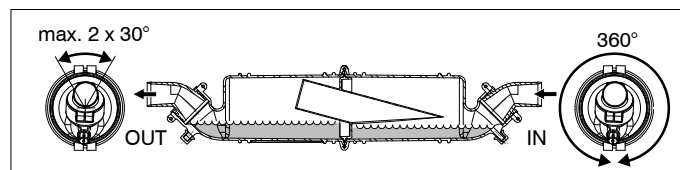
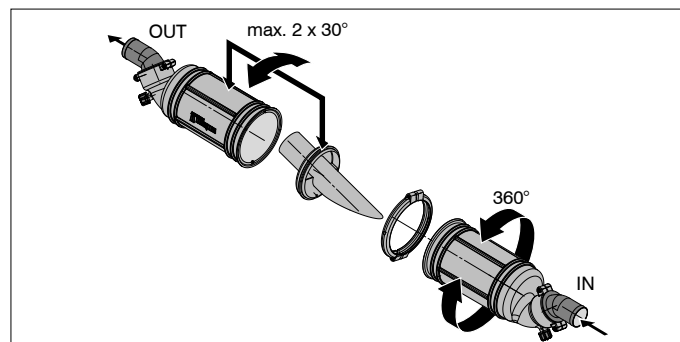
3.2 Raccordements de tuyau

Pour assurer un raccord parfait des tuyaux sur le waterlock, les deux raccordements de tuyau peuvent tourner de 360°.



Desserrer les boulons avant de tourner les raccordements de tuyau! Revisser les raccordements de tuyau avec un couple de serrage de 1 Nm.

Les 2 moitiés du bloc peuvent également pivoter l'une par rapport à l'autre.



Pour le bon fonctionnement du système, il est essentiel que la partie OUT (sortie) ainsi que les deux pièces intérieure soient dans la position illustrée. Une rotation de 30° maximum de chaque côté est tolérée. La partie IN (entrée) peut être placée dans n'importe quelle position.

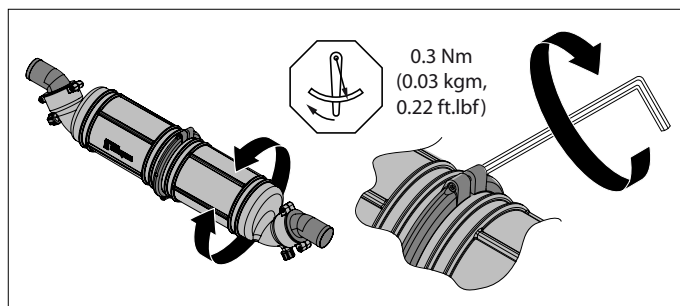


ATTENTION

Veillez à ne pas intervertir l'entrée et la sortie lors du raccordement !

Pour faire pivoter les parties du corps l'une par rapport à l'autre, procéder comme suit :

- 1 Dévisser le joint
- 2 Tourner la partie du corps dans la position désirée
- 3 Visser le joint en serrant avec un couple de serrage de 0,3 Nm



3.3 Installation de la sortie d'échappement

Monter la sortie d'échappement dans l'arcaste de façon à ce que la sortie d'échappement soit située à 5 cm au moins au-dessus de la ligne de flottaison lorsque le bateau est chargé.

3.4 Tuyauterie d'échappement

Pour assurer un bon écoulement de l'eau de refroidissement injectée dans la tuyauterie d'échappement, installer les tuyaux depuis le point d'injection jusqu'au waterlock, en maintenant une inclinaison suffisante sur toute leur longueur.

La tuyauterie d'échappement comporte de l'eau pendant le fonctionnement. Son poids augmente considérablement et il faut donc la soutenir.

Installer la tuyauterie depuis le waterlock jusqu'à la sortie d'échappement en tenant compte des points suivants:

- Le point le plus élevé de la tuyauterie ne doit pas être situé à plus de 150 cm au-dessus de la partie inférieure du waterlock.
- La longueur de cette partie de tuyauterie, entre le waterlock et le point le plus élevé, ne doit pas dépasser 300 cm.

3.5 Montage du tuyau

Utiliser uniquement de l'eau et/ou du savon, et non pas des produits gras ou huileux, pour faciliter le montage du tuyau sur les raccords.

Monter chaque raccordement de tuyau avec 2 colliers de serrage de 12 mm de large en inox.

3.6 Capteur pour alarme de température

Un capteur pour alarme de température peut être monté dans la tuyauterie d'échappement

4 Exemples d'installation

Les pièces représentées à la page 22 sont des systèmes d'échappement avec un waterlock, type NLPH, un col de cygne type NLPG et une sortie d'échappement.

La grande différence de niveau dans le col de cygne empêche pratiquement toute entrée d'eau.

Après l'arrêt du moteur, l'eau encore présente dans la tuyauterie d'échappement (entre le point le plus élevé du système d'échappement et le pot d'échappement) refluera vers le pot d'échappement.

Pour limiter autant que possible la quantité d'eau refluant, on installera le col de cygne, si cela est possible, juste au-dessus du pot d'échappement. Voir dessins 1 et 3.

Si le col de cygne est monté immédiatement sur la sortie d'échappement, voir dessins 2 et 4, on devra tenir compte de la longueur maximale de la tuyauterie d'échappement, entre le pot d'échappement et le point le plus élevé.

4.1 Pour éviter l'effet de siphon (dessins 3 & 4)

Si le point d'injection d'eau 'C' est situé au-dessous de la ligne de flottaison ou à moins de 15 cm au-dessus de celle-ci (même lorsque le bateau gîte), il est possible qu'après l'arrêt du moteur, de l'eau froide puisse pénétrer dans le moteur par effet de siphon. L'effet de siphon peut être évité de deux manières:

- ① En faisant une prise d'air dans le tuyau d'eau froide entre le bloc-moteur et le point d'injection d'eau 'C', en plaçant par exemple un coude anti-siphon avec conduite de ventilation.

La conduite de ventilation peut être raccordée à une traversée de coque (H) ou à un raccord prévu à cet effet sur col de cygne, type NLPG (G). Consultez le mode d'emploi du NLPG, no 030428.01 (Seulement NLPH40, 45, 50).

- ② En installant un coude anti-siphon (avec soupape) dans le tuyau d'eau froide, entre le bloc-moteur et le point d'injection d'eau 'C'.

5 Entretien

- Contrôler régulièrement l'étanchéité au gaz et à l'eau de tous les raccords de tuyau.
- Vidanger le waterlock avant de ranger le bateau pour l'hiver. Le waterlock est pourvu de deux bouchons de vidange.

1 Seguridad

Indicadores de advertencias

Cuando corresponda, se utilizan las siguientes indicaciones de advertencia en este manual en relación con la seguridad:



PELIGRO

Indica que existe un gran peligro potencial que puede causar graves daños o la muerte.



ADVERTENCIA

Indica la existencia de un peligro potencial que puede causar daños.



TENGA CUIDADO

Indica que los procedimientos de uso, acciones, etc., correspondientes pueden causar daños graves o romper el motor. Algunas indicaciones de TENGA CUIDADO también avisan de la existencia de un peligro potencial que puede causar graves daños o la muerte.



ATENCIÓN

Destaca procesos o circunstancias importantes, etc.

Símbolos

Indica que el proceso correspondiente se debe llevar a cabo.

Indica que una acción determinada está prohibida.

Comparta estas instrucciones de seguridad con todos los usuarios.

Siempre deben respetarse las normas y leyes generales sobre seguridad y prevención de accidentes.



ADVERTENCIA

Este producto solo debe ser instalado y mantenido por personal calificado que haya leído y entendido las instrucciones y precauciones de este manual. El incumplimiento de las instrucciones de este manual puede provocar lesiones graves o daños a la propiedad. El fabricante no se hace responsable de los daños resultantes de una instalación o mantenimiento inadecuados por parte de personal no calificado.

2 Introducción

Las piezas de sistemas de escape VETUS son indicadas exclusivamente para aplicación en sistemas de escape **con inyección de agua**.

La temperatura de funcionamiento continua máxima de las piezas sintéticas de los sistemas de escape es de 70°C.

- Instalar una alarma de temperatura para señalar una excesiva temperatura del sistema de escape.
- Si para bajar la contrapresión en el sistema de escape se reduce la cantidad de agua de refrigeración inyectada, es preciso controlar si con el motor girando al ralentí todavía se inyecta suficiente agua. Así se evita una temperatura excesiva del sistema de escape.
- También una mezcla no óptima del agua de refrigeración y los gases de escape puede ocasionar una temperatura excesiva en el sistema de escape.
En general se obtiene una mezcla adecuada con un codo de inyección de escape ubicado en posición prácticamente vertical. Una mezcla inadecuada se da, por ejemplo, con un motor girando al ralentí; especialmente en aquellos casos con el codo de inyección de agua de refrigeración instalado en el motor en posición prácticamente horizontal.
Si fuera necesario, tomar medidas para remediarlo, por ejemplo, con la instalación dentro del tubo de escape de un dispositivo que provoca remolinos o un distribuidor de agua, a fin de mejorar la mezcla del agua de refrigeración con los gases de escape.

Aplicar como tubo de salida en sistemas de escape con inyección de agua, una manguera de calidad adecuada.

Esta manguera será armada, a prueba de gases de escape, a una temperatura alta (100°C) y residuos de aceite. Su instalación requiere una buena flexibilidad y por otra parte, la manguera no puede 'hundirse' cuando se calienta.

La manguera de escape VETUS cumple todos los requisitos arriba indicados.

| Potencia del motor hasta*: | Diámetro manguera: |
|----------------------------|--------------------|
| 18 kW (24,5 CV) | 40 mm |
| 22 kW (30 CV) | 45 mm |
| 28 kW (38 CV) | 51 mm |
| 39 kW (53 CV) | 60 mm |
| 63 kW (86 CV) | 76 mm |
| 89 kW (121 CV) | 90 mm |

* En base a una contrapresión permitida de 0,1 bar.



Aviso

Si con el motor apagado entra agua del colector dentro del sistema de escape del motor (por ejemplo, a la vela con la embarcación rolando y cabeceando extremadamente) ello llevará inevitablemente a dañar al motor.

Un exceso de agua en el colector puede impedir que arranque el motor de la embarcación; en tal caso, primero vaciar el agua. Se puede ocasionar una excesiva cantidad de agua en el colector cuando el motor no arranca tampoco al cabo de repetidos intentos de arranque.

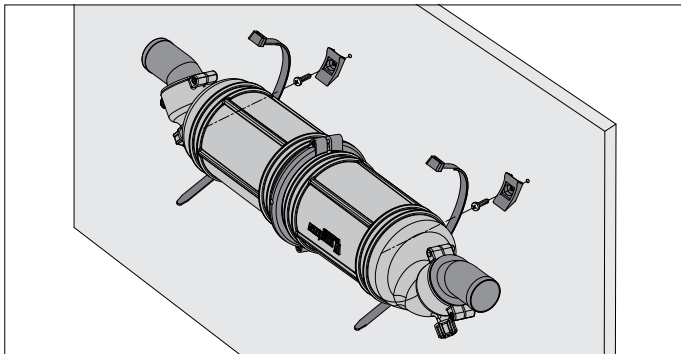
3 Instalación

3.1 Ubicación colector NLPH

Coloque el NLPH preferentemente en posición horizontal, pero en cualquier caso asegúrese de que el extremo de salida (OUT) y el extremo de entrada (IN) se encuentran al menos 5 cm por debajo del codo de inyección de salida.

Situar el colector 'al revés' al lado del motor si detrás del motor no hay suficiente espacio disponible.

Debido a que el colector contiene agua durante el uso, el peso aumenta significativamente. Por este motivo se ha de montar el mismo con los ty-rap®. El colector está provisto de ranuras, en las que se han de colocar los ty-rap®.



⚠ ATENCIÓN

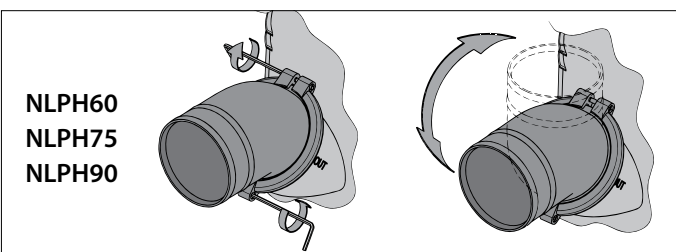
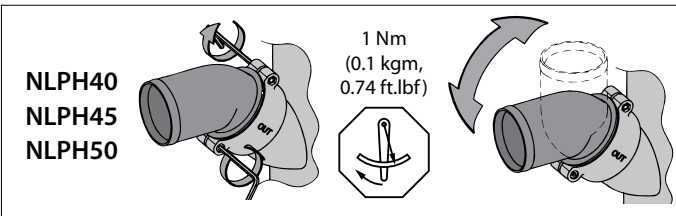
Asegúrese de que se cumplan las siguientes condiciones en todas las condiciones de navegación (por ejemplo, navegar en una pendiente):

- La conexión de 'ENTRADA' ('IN') del colector ha de quedarse en todo momento por debajo del nivel del codo de inyección de escape.
- La distancia entre la parte inferior de la salida de agua de refrigeración del motor y el punto más alto del colector debe ser de 5 cm como mínimo.

Consulte el apartado 4 para obtener información adicional sobre el sistema de escape.

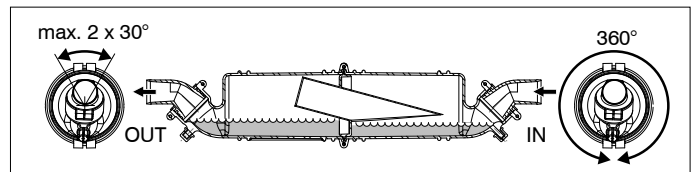
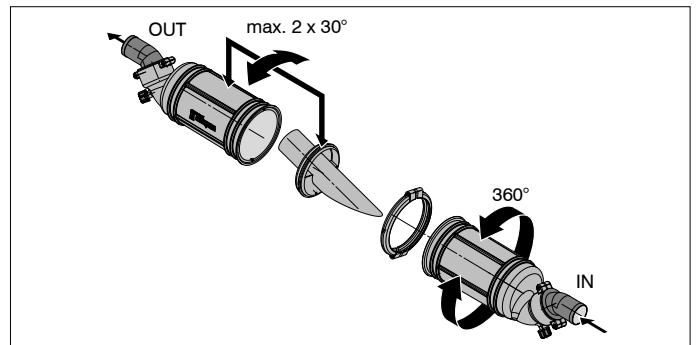
3.2 Conexiones de manguera

Con la finalidad de poder conectar de forma óptima las mangueras en el colector, ambas conexiones de manguera se pueden girar 360°.



¡Soltar los tornillos antes de girar las conexiones de manguera! Volver a apretar las conexiones de manguera observando un punto de 1 Nm.

Las 2 mitades de la carcasa se pueden girar entre sí mismas.



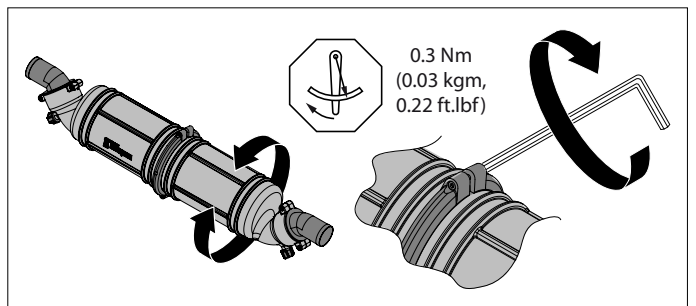
Para un funcionamiento correcto es necesario que la parte de salida (OUT) de la carcasa y las dos partes internas se encuentren en la posición indicada en la imagen. Está permitida una desviación máxima de 30° hacia cada lado. La parte de entrada (IN) de la carcasa puede colocarse en cualquier posición.

👉 ATENCIÓN

¡Asegúrese de no intercambiar la entrada (IN) y la salida (OUT) en el montaje!

Proceda del siguiente modo para girar las partes de la carcasa la una respecto a la otra:

- 1 Destornillar la abrazadera
- 2 Gire la parte de la carcasa hasta la posición deseada.
- 3 Apretar la abrazadera suficientemente con un par de apriete de 0,3 Nm.



3.3 Ubicación del conducto de escape del espejo

Montar el conducto de escape del espejo en un lugar en el espejo tal que con la embarcación cargada este conducto todavía quede al menos 5 cms por encima de la línea de flotación.

3.4 Tubo de escape

Para asegurar una buena evacuación del agua de refrigeración inyectada en el tubo de escape, es preciso instalar el tubo de escape en ángulo descendiente por todo el largo, desde el punto de inyección de agua hasta el colector.

Durante la marcha el tubo de escape contiene agua, por lo que aumenta considerablemente el peso. Por este motivo hay que apoyar el tubo de escape.

El tubo de escape del colector hacia el conducto del espejo se instalará de forma que:

- El punto más elevado del tubo de escape no quedará más de 150 cms por encima del lado inferior del colector;
- El largo de dicha parte del tubo de escape, entre el colector y el punto más elevado, no supera los 300 cms.

3.5 El montaje de la manguera

Para facilitar el montaje de la manguera en las conexiones de manguera, utilizar exclusivamente agua y/o jabón, y no productos que contienen grasa o aceite.

Montar cada empalme de manguera con dos abrazaderas de manguera de acero inoxidable, ancho 12 mm.

3.6 Sensor para alarma de temperatura

Se puede instalar un sensor para una alarma de temperatura en el tubo de escape.

4 Ejemplos de instalación

En la pág. 22 se representan sistemas de escape con un colector, tipo NLPH, un sifón tipo NLPG y un conducto de escape del espejo.

La admisión de agua desde atrás se previene prácticamente en su totalidad gracias a la diferencia de altura añadida en el sifón.

Una vez parada el motor, el agua que todavía permanezca en el tubo de escape (entre el punto más elevado del sistema de escape y el amortiguador de escape), retornará al amortiguador de escape.

A fin de limitar en lo posible este reflujó de agua, se ubicará el sifón, si posible, directamente por encima del amortiguador de escape. Véanse las figuras 1 y 3.

Si se monta el sifón directamente en el conducto del espejo, figuras 2 y 4, se tomará en cuenta el largo máximo del tubo de escape, entre el amortiguador de escape y el punto más elevado.

4.1 Evitar el efecto de trasvase (figuras 3 y 4)

Si el punto de inyección de agua 'C' se encuentra por debajo o a menos de 15 cms por encima de la línea de flotación (también cuando la embarcación navega inclinada), existe el peligro con el motor parada, de que el agua de refrigeración entre en el motor debido al efecto de trasvase. Este trasvase se puede prevenir de dos maneras:

- ① Aportando aireación en la manguera de agua de refrigeración entre el bloque motor y el punto de inyección de agua 'C', por ejemplo, instalando un aireador con tubo de aireación.

El tubo de aireación se puede conectar a su propia salida del casco (H) o a la conexión del sifón específica para ello, tipo NLPG (G). Consulte el manual del, núm. 030428.01 (Sólo NLPH40, 45, 50).

- ② Montando un aireador (con tapa) en la manguera de agua de refrigeración entre el bloque motor y el punto de inyección de agua 'C'.

5 Mantenimiento

- Controlar con regularidad todos los empalmes de manguera por si conservan su condición estanca a gas y agua.
- Antes de recoger la embarcación para el invierno, vaciar el colector. El colector está provisto de dos tapóns de vaciado.

1 Sicurezza

Indicazioni di avvertimento

Ove applicabile, in questo manuale vengono utilizzate le seguenti indicazioni di avvertenza in relazione alla sicurezza:



PERICOLO

Indica un potenziale pericolo che può essere causa di gravi infortuni o di morte.



AVVERTIMENTO

Indica un potenziale pericolo che può essere causa di infortuni.



CAUTELA

Indica che le procedure di comando e le azioni effettuate possono causare danni o danneggiare irrimediabilmente la macchina. Alcune indicazioni di CAUTELA segnalano anche potenziali pericoli che possono essere causa di gravi infortuni o di morte.



ATTENZIONE

Evidenzia procedure importanti, situazioni particolari, ecc.

Simboli



Indica che deve essere effettuata una determinata operazione.



Indica che è vietato effettuare una determinata operazione.

Condividere queste istruzioni di sicurezza con tutti gli utenti.

Osservate sempre tutte le norme e disposizioni di legge relative alla sicurezza ed alla prevenzione degli infortuni.



AVVERTIMENTO

Questo prodotto deve essere installato e sottoposto a manutenzione solo da personale qualificato che abbia letto e compreso le istruzioni e le precauzioni contenute nel presente manuale. La mancata osservanza delle istruzioni contenute nel presente manuale può causare gravi lesioni o danni materiali. Il produttore non è responsabile di eventuali danni derivanti da un'installazione o manutenzione non corretta da parte di personale non qualificato.

2 Introduzione

Le componenti dei sistemi di scarico VETUS sono adatte unicamente per i sistemi di scarico **ad iniezione d'acqua**.

La temperatura massima continua d'uso delle parti in plastica dei sistemi di scarico è 70°C.

- Applicare un allarme per la temperatura per segnalare se la temperatura del sistema sale troppo.
- Se si riduce la quantità d'acqua iniettata per ridurre a sua volta la pressione nel sistema di scarico, occorre controllare che quando il motore è in folle l'acqua iniettata sia comunque sufficiente. Così si evita che la temperatura del sistema salga eccessivamente.
- La temperatura nel sistema di scarico può aumentare eccessivamente anche se la miscela dell'acqua di raffreddamento e dei gas di scarico non è ottimale.

In generale si ottiene una buona miscela se il tubo curvo di iniezione viene montato in posizione quasi verticale.

Una miscela scadente ad esempio si forma se il motore è azionato al minimo, in particolare quando il tubo curvo di iniezione montato sul motore è in posizione quasi orizzontale.

Se necessario, prendere provvedimenti, ad esempio montando un distributore d'acqua nella condotta di scarico, per migliorare la miscela dell'acqua di raffreddamento e gas di scarico.

Utilizzare un tubo di gomma di buona qualità per la condotta di scarico nel sistema a iniezione ad acqua.

Questo tubo di gomma deve essere armato, resistente ai gas di scarico, ai resti di gasolio e alle alte temperature (100° C). E' necessario che sia molto flessibile e non deve collapsare in caso di riscaldamento.

Il tubo di scarico VETUS soddisfa tutti i suddetti requisiti.

| Potenza del motore fino a*: | Diametro tubo: |
|-----------------------------|----------------|
| 18 kW (24,5 pk) | 40 mm |
| 22 kW (30 pk) | 45 mm |
| 28 kW (38 pk) | 51 mm |
| 39 kW (53 pk) | 60 mm |
| 63 kW (86 pk) | 76 mm |
| 89 kW (121 pk) | 90 mm |

*Sulla base di una contropressione consentita di 0,1 bar.



ATTENZIONE

Se a motore fermo l'acqua delle marmitte va a finire nel sistema di scarico del motore (ad esempio sotto vela, se la barca oscilla molto) il motore viene irrimediabilmente danneggiato.

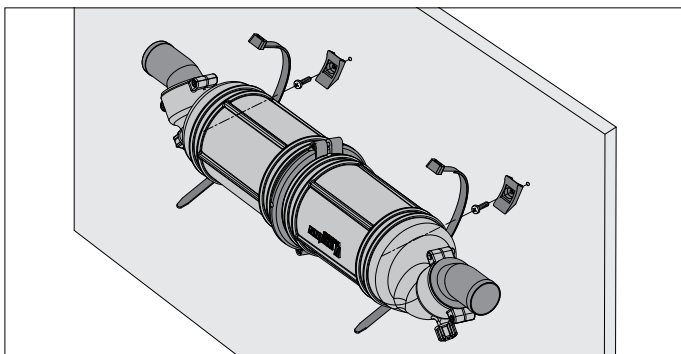
Una quantità eccessiva di acqua nelle marmitte può ostacolare la messa in moto del motore; scaricate l'acqua prima di avviare il motore. Una quantità eccessiva di acqua nelle marmitte può essere causata anche da ripetuti tentativi di messa in moto del motore.

3 Installazione

3.1 Montaggio delle marmitte NLPH

Posizionare NLPH preferibilmente in direzione orizzontale, ma in ogni caso assicurarsi che il lato di uscita (OUT) e il lato di ingresso (IN) si trovino almeno 5 cm sotto il gomito di iniezione in uscita.

Collocare il marmite rovesciato accanto al motore se dietro al motore non c'è spazio sufficiente. Il peso della marmitta, durante l'uso, aumenta notevolmente, a causa della presenza di acqua al suo interno. Esse vanno, pertanto, montate utilizzando i tiranti in dotazione (ty-raps®). Ciascuna marmitta è dotata di una scanalatura, in cui va inserito un tirante ty-raps®.



ATTENZIONE

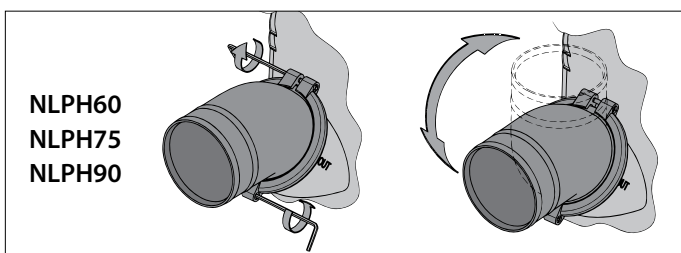
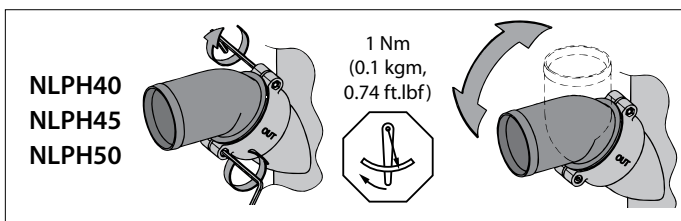
Assicuratevi che le seguenti condizioni siano rispettate in qualunque situazione di navigazione (ad es. a barca sbandata):

- L'allacciamento 'IN' del marmite deve sempre rimanere al di sotto del tubo curvo dell'iniezione.
- la distanza minima tra la base dello scarico dell'acqua di raffreddamento del motore ed il punto più alto della marmitta sia pari a 5 cm.

Per ulteriori informazioni sul sistema di scarico si rimanda al capitolo 4.

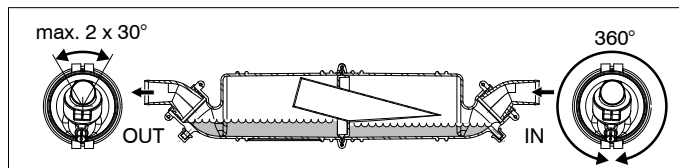
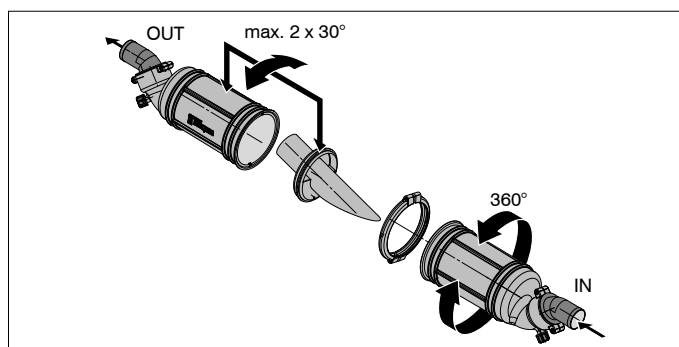
3.2 Raccordi del tubo

Per permettere un allacciamento ottimale dei tubi di gomma alle marmite, **entrambi** i raccordi sono girevoli a 360°.



Svitare i fermi prima di svitare i dadi! Successivamente riavvitare i raccordi con un momento torcente di 1 Nm.

Anche i 2 semicorpi sono ruotabili l'uno rispetto all'altro.



Ai fini di un buon funzionamento è necessario che la parte OUT (USCITA) e le due parti centrali del corpo si trovino nella posizione indicata nel disegno. Una rotazione di 30° in entrambe le direzioni è ammessa. La parte IN può essere montata in qualsiasi posizione.

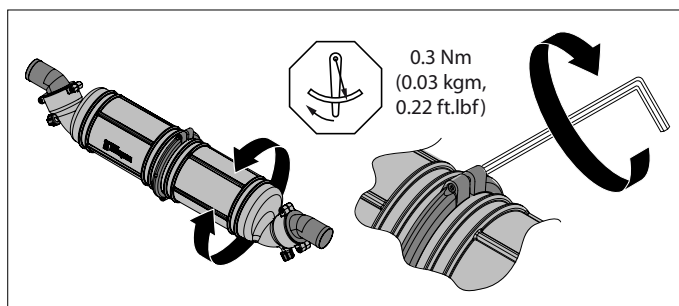


ATTENZIONE

Fare attenzione che durante l'installazione i semicorpi IN (INGRESSO) e OUT (USCITA) non vengano scambiati tra loro!

Procedete come segue per ruotare le parti del corpo l'una rispetto all'altra:

- 1 Svitare la fascetta stringitubo.
- 2 Ruotare la parte del corpo nella posizione desiderata
- 3 Serrare la fascetta stringitubo con una coppia di serraggio di 0,3 Nm.



3.3 Montaggio dello scarico nello specchio di poppa

Montare lo scarico nello specchio di poppa ad un'altezza tale che il foro di scarico rimanga almeno 5 cm sopra la linea di galleggiamento anche se l'imbarcazione è carica.

3.4 Conduittura di scarico

Per garantire un buono scarico dell'acqua iniettata nella condotta di scarico, la condotta di scarico deve correre in leggera discesa per tutta la sua lunghezza, dal punto di iniezione dell'acqua fino alle marmite di scarico.

Durante il funzionamento, la condotta di scarico contiene acqua che ne aumenta considerevolmente il peso. Essa va, pertanto, montata utilizzando i tiranti in dotazione.

La condotta di scarico, dalle marmitte di scarico al foro di scarico nello specchio di poppa, deve essere installata in modo tale che:

- Il punto più alto nella condotta di scarico non si trovi a più di 150 cm sopra il margine inferiore delle marmitte di scarico.
- La porzione di condotta che si trova fra le marmitte di scarico e il punto più alto non sia più lunga di 300 cm.

3.5 Montaggio del tubo

Utilizzare unicamente acqua e/o sapone per facilitare il montaggio del tubo di gomma sui raccordi; non utilizzare mai prodotti contenenti grasso o olio.

Montare ogni raccordo con 2 fermi in acciaio inox, larghi 12 mm.

3.6 Trasmettitore per allarme della temperatura

Nella condotta di scarico si può montare un trasmettitore per l'allarme della temperatura.

4 Esempi di installazione

A pag. 22 sono rappresentati i sistemi di scarico con Marmitta, tipo NLPH, un collo d'anatra tipo NLPG e un'uscita di scappamento di poppa.

L'ingresso dell'acqua proveniente da dietro viene evitato quasi del tutto grazie alla differenza d'altezza extra del collo d'anatra.

Dopo l'arresto del motore l'acqua che si trova ancora nella condotta di scarico (fra il punto più alto, il sistema di scarico ed il silenziatore) ritorna verso il silenziatore.

Per ridurre al massimo questa quantità d'acqua, il collo d'anatra deve, se possibile, essere montato direttamente sopra il silenziatore di scarico. Vedi disegni 1 e 3.

Se il collo d'anatra viene montato direttamente sopra l'uscita di poppa, disegni 2 e 4, occorre tenere in considerazione la lunghezza massima della condotta di scarico, fra il silenziatore ed il punto più alto.

4.1 Come prevenire il sifonamento (disegni 3 e 4)

Se il punto 'C' di iniezione dell'acqua si trova sotto, o a meno di 15 cm sopra la linea di galleggiamento (anche se l'imbarcazione naviga in posizione inclinata), esiste il pericolo che, in caso di arresto dei motori, l'acqua di raffreddamento finisca nel motore per sifonamento. Per evitare questo inconveniente si può intervenire in due modi:

- ① Inserendo un'aerazione nel tubo dell'acqua di raffreddamento fra il blocco motore ed il punto 'C' di iniezione dell'acqua, ad esempio montando un aeratore con condotta di aerazione.

Il tubo di aerazione può essere collegato ad un passaparatia proprio (H) o all'apposito raccordo sul collo d'anatra, tipo NLPG (G). A tal fine consultate il relativo manuale NLPG, nr. 030428.01 (Solo NLPH40, 45, 50).

- ② Montando un aeratore (con valvola) nel tubo dell'acqua di raffreddamento fra il blocco motore ed il punto 'C' di iniezione dell'acqua.

5 Manutenzione

- Controllare regolarmente che le condotte siano impermeabili ai gas ed all'acqua.
- Prima di riporre l'imbarcazione per l'inverno, togliere tutta l'acqua dalle marmitte di scarico, dotate di due valvole di svuotamento.

6 Hoofdafmetingen
Principal dimensions

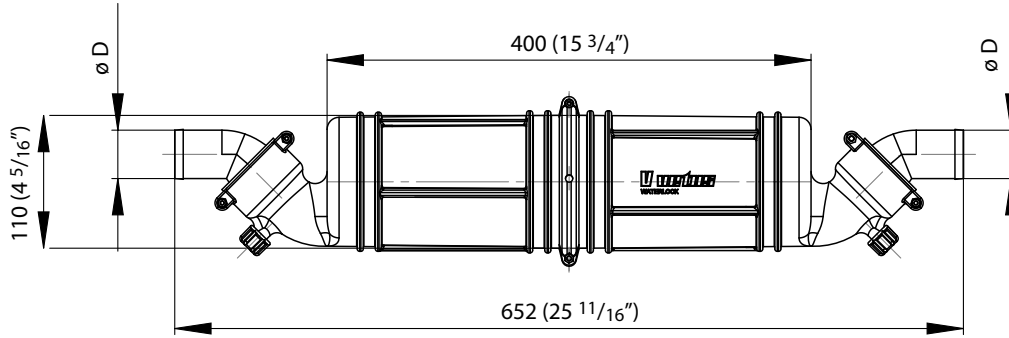
Hauptabmessungen
Dimensions principales

Dimensiones principales
Dimensioni principali

NLPH40 / NLPH45 / NLPH50

Volume: 3,0 l (0.66 Imp. Gal., 0.79 U.S. Gal.)

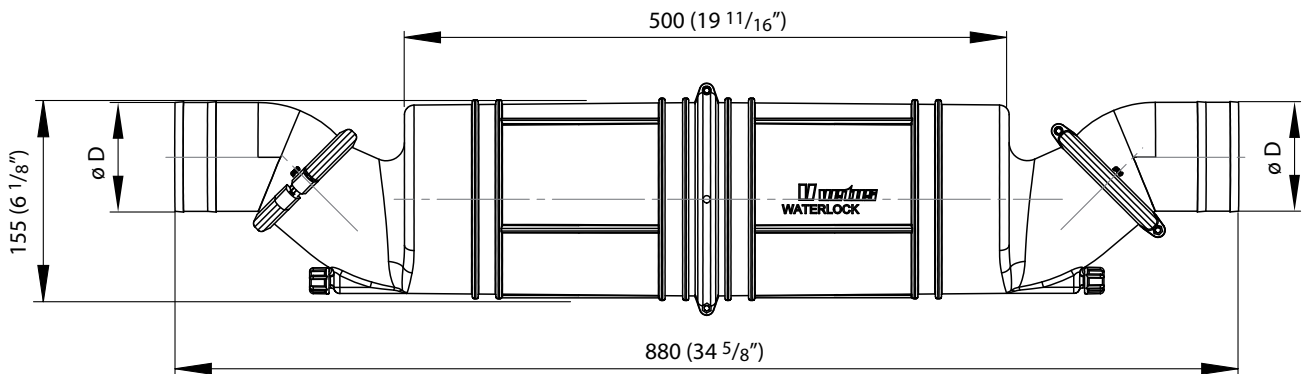
| D | |
|---------|-----------|
| ø 40 mm | (1 9/16") |
| ø 45 mm | (1 3/4") |
| ø 50 mm | (2") |



NLPH60 / NLPH75 / NLPH90

Volume: 10 l (2.2 Imp. Gal., 2.6 U.S. Gal.)

| D | |
|---------|----------|
| ø 60 mm | (2 3/8") |
| ø 75 mm | (3") |
| ø 90 mm | (3 1/2") |



Rubber uitlaatslang

Gummi Auspuffschlauch

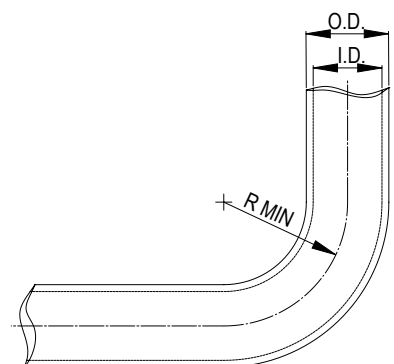
Manguera de escape de goma

Rubber exhaust hose

Tuyau d'échappement neoprène

Tube di scappamento in gomma

| I.D. | O.D. | R min. |
|-------------------|--------------------|------------------|
| ø 40 mm (1 9/16") | ø 48 mm (1 7/8") | 60 mm (2 3/8") |
| ø 45 mm (1 3/4") | ø 53 mm (2 3/32") | 68 mm (2 11/16") |
| ø 51 mm (2") | ø 59 mm (2 5/16") | 77 mm (3 1/32") |
| ø 60 mm (2 3/8") | ø 68 mm (2 11/16") | 90 mm (3 9/16") |
| ø 76 mm (3") | ø 84 mm (3 5/16") | 114 mm (4 1/2") |
| ø 90 mm (3 1/2") | ø 98 mm (3 7/8") | 135 mm (5 5/16") |



7 Installatievoorbeeld
Installation example

Montagebeispiel
Exemple d'installation

Ejemplo de instalación
Esempio di installazione

1 & 2:

Uitlaatsystemen met waterinjectiepunt 'C' 15 cm of meer boven de waterlijn

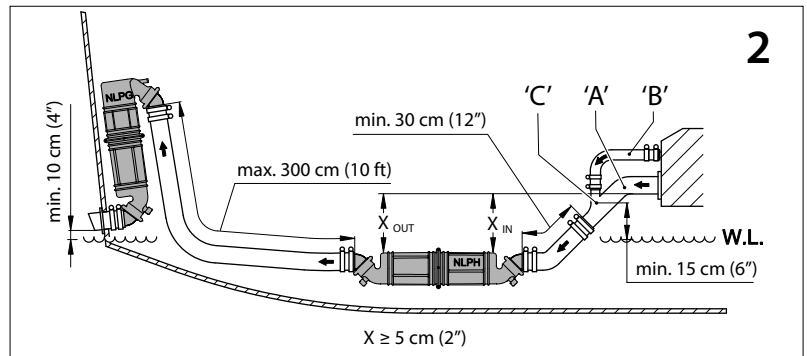
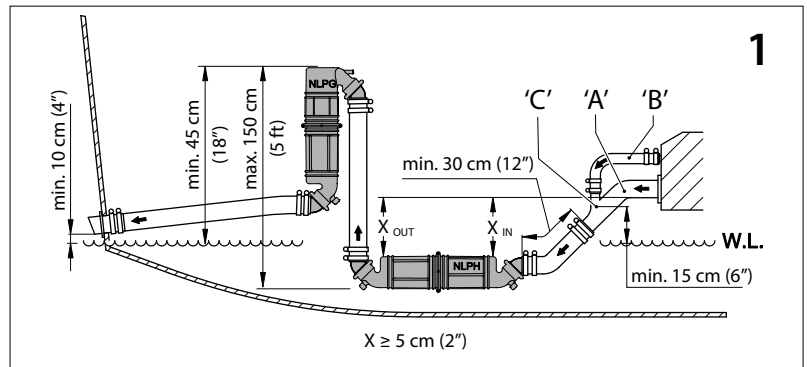
Exhaust systems with water-injection point 'C' 15 cm or more above the waterline

Auspuffsystemen mit Wasserein-spritzpunkt 'C' 15 cm oder mehr über der Wasserlinie

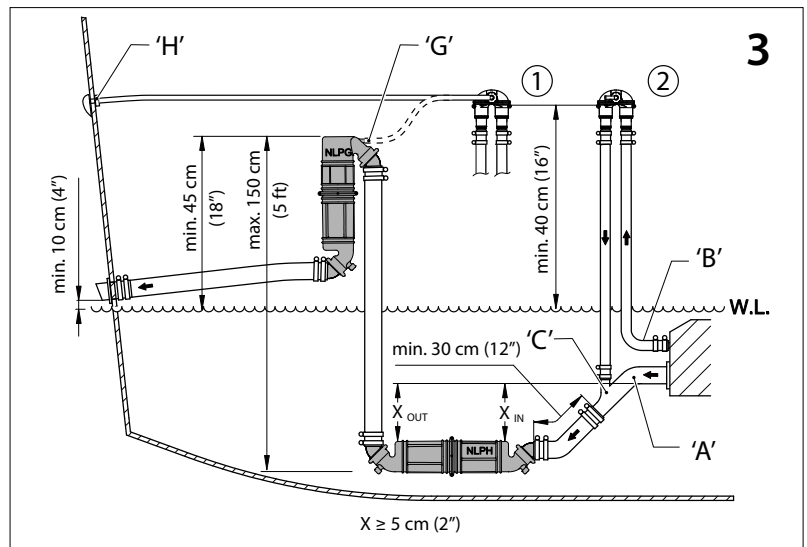
Système d'échappement avec point d'injection d'eau 'C' 15 cm ou plus audessus de la ligne de flottaison

Sistemas de escape con el punto de inyección de agua 'C' a 15 cms o más por encima de la línea de flotación

Sistema di scappamento con punto di iniezione dell'acqua 'C' 15 cm o più al di sopra della linea di galleggiamento



| 'A' | 'B' | 'C' |
|---------------------------|-------------------------|-------------------------------|
| Uitlaatspruitstuk | Koelwater | Waterinjectie-punt |
| Exhaust manifold | Cooling water | Water-injection point |
| Auspuffkrümmer | Kühlwasser | Wasser-einspritzstelle |
| Collecteur d'échappement | Eau de refroidissement | Point d'injection d'eau |
| Empalme de escape | Agua de refrigeración | Punto de inyección de agua |
| Collettore di scappamento | Acqua di raffreddamento | Punto di iniezione dell'acqua |



3 & 4:

Uitlaatsystemen met waterinjectiepunt 'C' onder of minder dan 15 cm boven de waterlijn

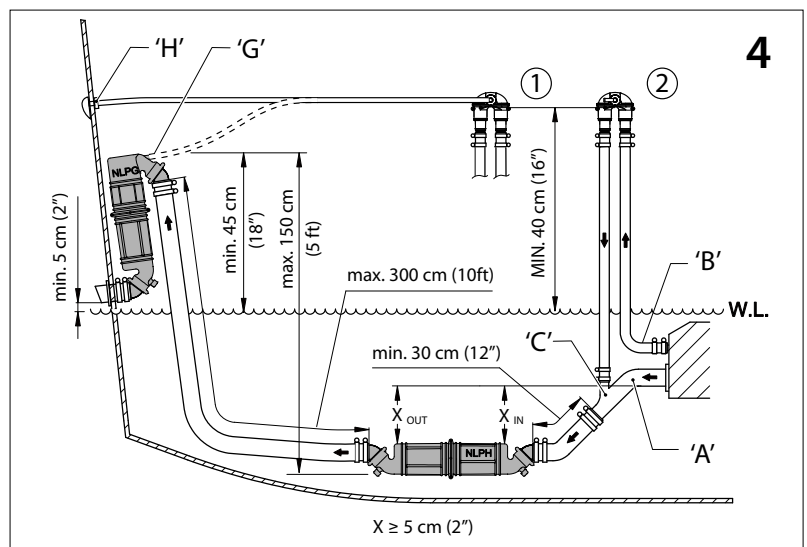
Exhaust systems with water-injection point 'C' below or less than 15 cm above the waterline

Auspuffsystemen mit Wasserein-spritzpunkt 'C' unter oder weniger als 15 cm über der Wasserlinie

Système d'échappement avec point d'injection d'eau 'C' au-dessous ou inférieur à 15 cm au-dessus de la ligne de flottaison

Sistemas de escape con el punto de inyección de agua 'C' debajo o a menos de 15 cms por encima de la línea de flotación

Sistema di scappamento con punto di iniezione dell'acqua 'C' meno di 15 cm al di sopra della linea di galleggiamento



Waarschuwing

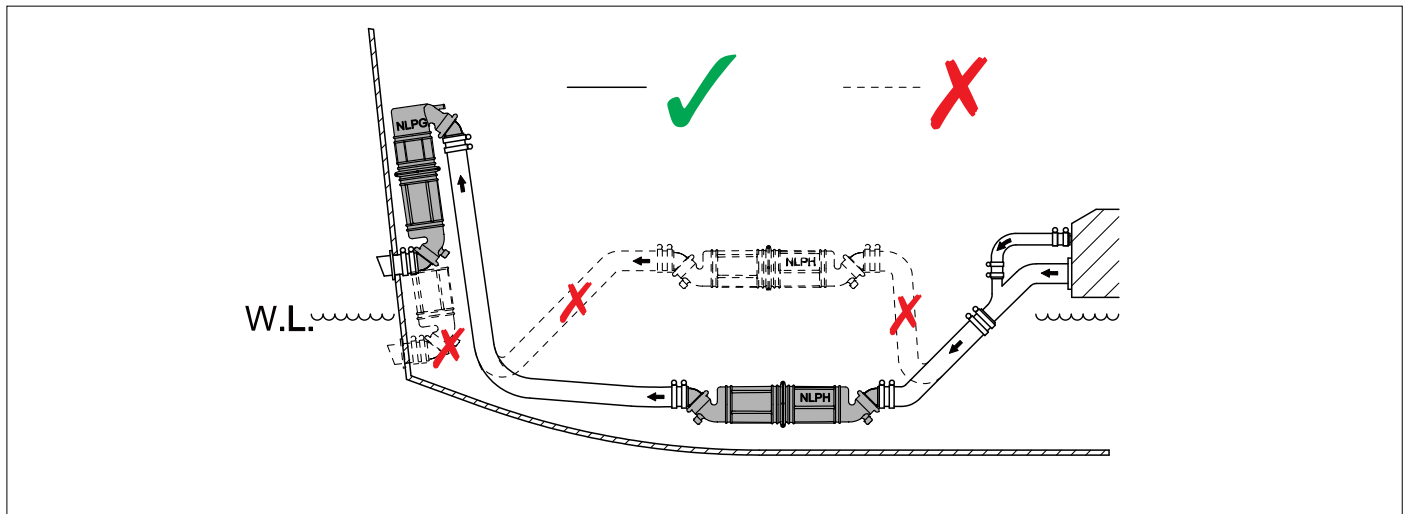
Warnung

Precaución

Warning

Avertissement

Avvertenza



Rubber uitlaatslang

Gummi Auspuffschlauch

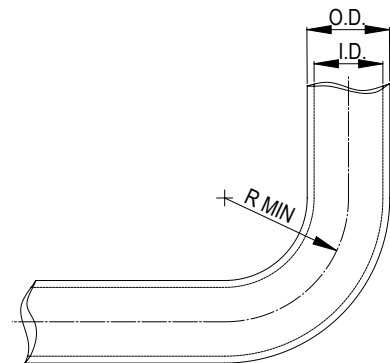
Manguera de escape de goma

Rubber exhaust hose

Tuyau d'échappement neoprène

Tubo di scappamento in gomma

| I.D. | O.D. | R min. |
|-------------------|--------------------|------------------|
| ø 40 mm (1 9/16") | ø 48 mm (1 7/8") | 60 mm (2 3/8") |
| ø 45 mm (1 3/4") | ø 53 mm (2 3/32") | 68 mm (2 11/16") |
| ø 51 mm (2") | ø 59 mm (2 5/16") | 77 mm (3 1/32") |
| ø 60 mm (2 3/8") | ø 68 mm (2 11/16") | 90 mm (3 9/16") |
| ø 76 mm (3") | ø 84 mm (3 5/16") | 114 mm (4 1/2") |
| ø 90 mm (3 1/2") | ø 98 mm (3 7/8") | 135 mm (5 5/16") |





Fokkerstraat 571 - 3125 BD Schiedam - Holland
Tel.: +31 (0)88 4884700 - sales@vetus.com - www.vetus.com