

NEDERLANDS	2
ENGLISH	4
DEUTSCH	6
FRANÇAIS	8
ESPAÑOL	10
ITALIANO	12
PORTUGUÊS	14



Installatiehandleiding
Waterlock

Installationshandbuch
Wassersammler

Manuel d'installation
Waterlock

Manual de instalación
Colector

Manuale d'installazione
Marmitta

Manual de instalação
Waterlock / mufla



Installation manual

Waterlock

NLP(W)HD

1 Inleiding

De VETUS uitlaatsysteem-onderdelen zijn uitsluitend geschikt om te worden toegepast in watergeïnjecteerde uitlaatsystemen.

De maximale continue gebruikstemperatuur is afhankelijk van het materiaal van de waterlock.

Het materiaal is herkenbaar aan de kleur.

Type	Kleur	maximale continue gebruikstemperatuur
NLPxx(S)	Grijs	70°C
NLPxx(S)HD	Zwart	250°C
NLPxx(S)WHD	Wit	

- Pas een temperatuuralarm toe om een te hoge uitlaatsysteemtemperatuur te signaleren.
- Indien om de tegendruk in het uitlaatsysteem te verlagen de hoeveelheid geïnjecteerd koelwater wordt verminderd dient gecontroleerd te worden dat er tijdens stationair draaien van de motor toch voldoende water geïnjecteerd wordt. Een te hoge temperatuur van het uitlaatsysteem wordt hiermee voorkomen.
- Ook als de menging van het koelwater met de uitlaatgassen niet optimaal is kan een te hoge temperatuur in het uitlaatsysteem het gevolg zijn.

Over het algemeen wordt een goede menging verkregen bij een vrijwel verticaal opgestelde uitlaat injectie-bocht.

Een slechte menging komt bijvoorbeeld voor bij een stationair draaiende motor; in het bijzonder in die gevallen waarbij de op de motor gemonteerde koelwaterinjectiebocht vrijwel horizontaal is opgesteld.

Tref indien noodzakelijk voorzieningen, bijvoorbeeld door het plaatsen van een waterwervelaar of een waterverdeler in de uitlaatleiding, om de menging van koelwater met uitlaatgassen te verbeteren

Pas als uitlaatleiding bij met water geïnjecteerde uitlaatsystemen een geschikte kwaliteit slang toe.

Deze slang moet gewapend zijn, bestand zijn tegen uitlaatgassen, een hoge temperatuur (100°C) en olieresten. Voor het verwerken is goede buigzaamheid een vereiste terwijl de slang bij verhitting niet mag 'inklappen'.

VETUS uitlaatslang voldoet aan alle hiervoor gestelde eisen.

	Slangdiameter:	Motorvermogen tot*:
NLP40	ø 40 mm	16 kW (22 pk)
NLP45	ø 45 mm	21 kW (28 pk)
NLP50	ø 50 mm	25 kW (34 pk)
NLP60	ø 60 mm	36 kW (49 pk)
NLP65	ø 65 mm	42 kW (57 pk)
NLP75	ø 75 mm	56 kW (77 pk)
NLP90	ø 90 mm	81 kW (110 pk)

*Gebaseerd op een toegestane tegendruk van 0.1 bar.



WAARSCHUWING

Als tijdens stilstand van de motor water uit de waterlock in het uitlaatsysteem van de motor terecht komt (bijvoorbeeld onder zeil als het schip extreem rolt of stamp) zal dit onherroepelijk tot schade aan de motor leiden.

Teveel water in de waterlock kan starten van de scheepsmotor belemmeren; tap dan eerst het water af. Een te grote hoeveelheid water in de waterlock kan worden veroorzaakt als ook na herhaaldelijke startpogingen de motor niet wil aanslaan.

2 Installatie

2.1 Opstelling waterlock NLP

Stel de waterlock zoveel mogelijk verticaal op.

Plaats de waterlock 'achterstevoren' naast de motor als achter de motor onvoldoende ruimte beschikbaar is.

Omdat de waterlock tijdens het gebruik water bevat, neemt het gewicht aanzienlijk toe. Monteer daarom de waterlock aan het dek of aan een wand zoals in de tekeningen is aangegeven.

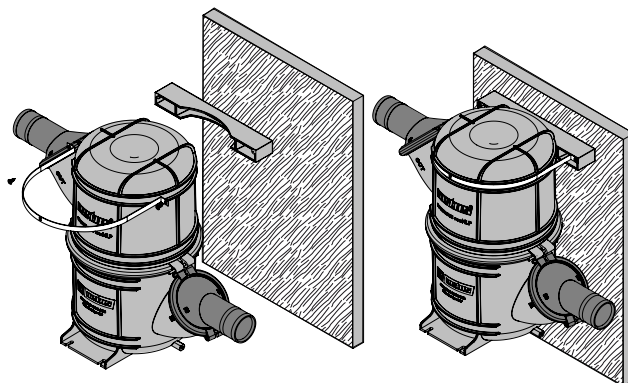
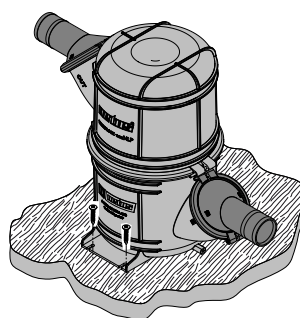


LET OP

Zorg ervoor dat onder alle vaarcondities (b.v. varend onder helling) aan de volgende voorwaarden voldaan wordt:

- de 'IN'-aansluiting van de waterlock bevindt zich onder het niveau van de uitlaatinjectiebocht.
- de afstand tussen de onderkant van de koelwateruitgang van de motor en het hoogste punt van de waterlock bedraagt minimaal 5 cm.

Zie hoofdstuk 3 voor aanvullende informatie over het uitlaatsysteem.



2.2 Opstelling uitlaatspiegeldoos

Monteer de uitlaatspiegeldoos op een zodanige plaats in de spiegel dat bij een beladen schip de spiegeldeur zich nog tenminste 5 cm boven de waterlijn bevindt.

2.3 Uitlaatleiding

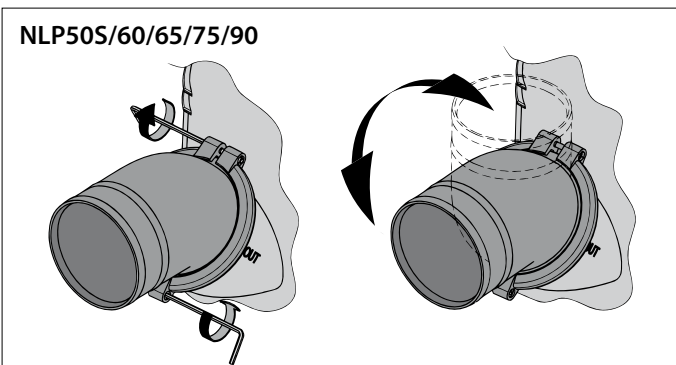
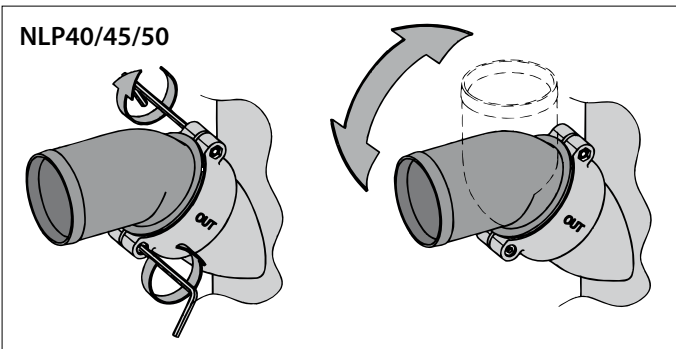
Om een goede afvoer van het in de uitlaatleiding geïnjecteerde koelwater te verzekeren dient de uitlaatleiding, vanaf het waterinjectionpunt tot aan de waterlock, over de volledige lengte op afschot te worden geïnstalleerd.

De uitlaatleiding bevat tijdens bedrijf water. Het gewicht neemt hierdoor aanzienlijk toe, ondersteun daarom de uitlaatleiding.

De uitlaatleiding van waterlock naar spiegeldeur moet zo worden geïnstalleerd dat:

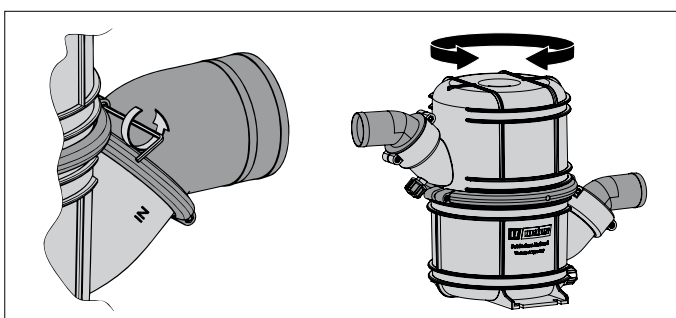
- Het hoogste punt in de uitlaatleiding zich niet meer dan 150 cm boven de onderzijde van de waterlock bevindt.
- De lengte van dat deel uitlaatleiding, tussen de waterlock en het hoogste punt, niet meer dan 300 cm bedraagt.

2.4 Slangaansluitingen



Om de slangen optimaal op de waterlock te kunnen aansluiten zijn beide slangaansluitingen 360° draaibaar.

Draai de bouten los alvorens de slangaansluitingen te verdraaien! Schroef de slangaansluitingen weer vast met een aanhaalmoment van 1 Nm.



Het bovendee van de waterlock is 360° draaibaar.

Het bovendee dient als volgt verdraaid te worden:

1. Schroef de klemband los
2. Draai het bovendee in de gewenste stand
3. Schroef de klemband voldoende stevig vast, met een aanhaalmoment van 0,3 Nm.

2.5 Het monteren van de slang

- Gebruik uitsluitend water en/of zeep, dus geen vet- of oliehoudende producten, om het monteren van de slang op de slangaansluitingen te vereenvoudigen.
- Monteer elke slangverbinding met 2, roestvaststalen - 12 mm brede, slangklemmen.

2.6 Zender voor temperatuuralarm

Een zender voor een temperatuuralarm kan in de uitlaatleiding van de motor worden gemonteerd.

3 Installatievoorbeelden

Afgebeeld op blz. 18 zijn uitlaatsystemen met een waterlock, type NLP, een geluiddemper type MP, een zwanenhals type NLPG en een uitlaatspiegeldoos.

De inloop van achteropkomend water wordt vrijwel volledig voorkomen door het extra hoogteverschil in de zwanenhals.

Na het stoppen van de motor zal het water dat zich nog in de uitlaatleiding bevindt (tussen hoogste punt uitlaatsysteem en waterlock) teruglopen naar de waterlock. Om deze hoeveelheid teruglopend water zoveel mogelijk te beperken, dient de zwanenhals, indien mogelijk, direct boven de waterlock te worden opgesteld. Zie tek. 1 en 3.

Indien de zwanenhals direct op de spiegeldeur wordt gemonteerd, tek. 2 en 4, dient met de maximale lengte van de uitlaatleiding, tussen de waterlock en het hoogste punt, rekening te worden gehouden.

3.1 Voorkomen van hevelen (tekening 3 & 4)

Indien het waterinjectionpunt 'C' zich onder of minder dan 15 cm boven de waterlijn bevindt (ook als het schip onder een helling vaart) bestaat het gevaar dat bij stilstand van de motor het koelwater door de hevelwerking in de motor kan komen. Dit hevelen kan op twee manieren worden voorkomen:

- ① Door in de koelwaterslang tussen motorblok en waterinjectionpunt 'C' een beluchting te maken, bijvoorbeeld door een beluchter met beluchtungsleiding te plaatsen.
De beluchtungsleiding kan op een eigen huiddoorvoer (H) worden aangesloten of op de hiervoor bestemde aansluiting op de zwanenhals, type NLPG (G). Raadpleeg hiervoor de handleiding voor NLPG, nr. 030428.0x.
- ② Door in de koelwaterslang tussen motorblok en waterinjectionpunt 'C' een beluchter (met klep) aan te brengen.

4 Onderhoud

- Controleer regelmatig alle slangverbindingen op gas- en waterdichtheid.
- Tap alvorens het schip in de winterberging ingaat de waterlock af. De waterlock is voorzien van twee aftappluggen.

1 Introduction

The VETUS exhaust system components are especially suitable for use in **water-injected** exhaust systems.

The maximum temperature when in continuous use depends on the material used to construct the waterlock.

The material used can be recognised by its colour.

Type	Colour	maximum continuous operating temperature
NLPxx(S)	Gray	70°C (158°F)
NLPxx(S)HD	Black	250°C (482°F)
NLPxx(S)WHD	White	

- Fit a temperature alarm to warn of excessively hot exhaust system temperature.
- If the quantity of injected coolant water is reduced to in order to lower back-pressure in the exhaust system, check that there is still sufficient water injected when the engine is ticking-over. This will prevent excess temperatures in the exhaust system.
- Excess temperature can also be the consequence of insufficient mixing of coolant water with the exhaust gasses.

In general, good mixing is obtained by a virtually vertically installed exhaust injection bend.

Poor mixing can also occur with an engine on tick-over; especially when the coolant water injection bend is installed virtually horizontally.

If necessary, take action. For example; by fitting a water vortex or a water splitter in the exhaust pipe, to improve the mixing of coolant water with the exhaust gasses.

With water-injected exhaust systems, fit a hose of suitable quality.

This hose must be reinforced, resistant to exhaust gasses, high temperatures (100 degrees C, 212 degrees F) and oil. Easy flexibility is essential for installation, while the hose must not collapse when heated.

VETUS exhaust hose fulfils all the above requirements.

	Hose dia.:	Engine power to*:
NLP40	ø 40 mm (1 9/16")	16 kW (22 hp)
NLP45	ø 45 mm (1 3/4")	21 kW (28 hp)
NLP50	ø 50 mm (2")	25 kW (34 hp)
NLP60	ø 60 mm (2 3/8")	36 kW (49 hp)
NLP65	ø 65 mm (2 9/16")	42 kW (57 hp)
NLP75	ø 75 mm (3")	56 kW (77 hp)
NLP90	ø 90 mm (3 1/2")	81 kW (110 hp)

* Based on an allowed back pressure of 0.1 bar.



WARNING

If water enters the engine from the waterlock into the exhaust system (for example: under sail when the ship rolls or pitches heavily) this will lead to irreparable damage to the engine.

Too much water in the waterlock can effect engine starting; drain off this water first. Too much water in the waterlock can be also caused by repeated starting attempts while the engine refuses to start.

2 Installation

2.1 Installing waterlock NLP

Instal the waterlock as vertical as possible.

Position the waterlock **'back-to-front'** alongside the engine when there is insufficient space behind the engine.

Because the waterlock contains water during use, the weight increases significantly. The waterlock must therefore be mounted on the deck or a wall, as is indicated in the drawings.

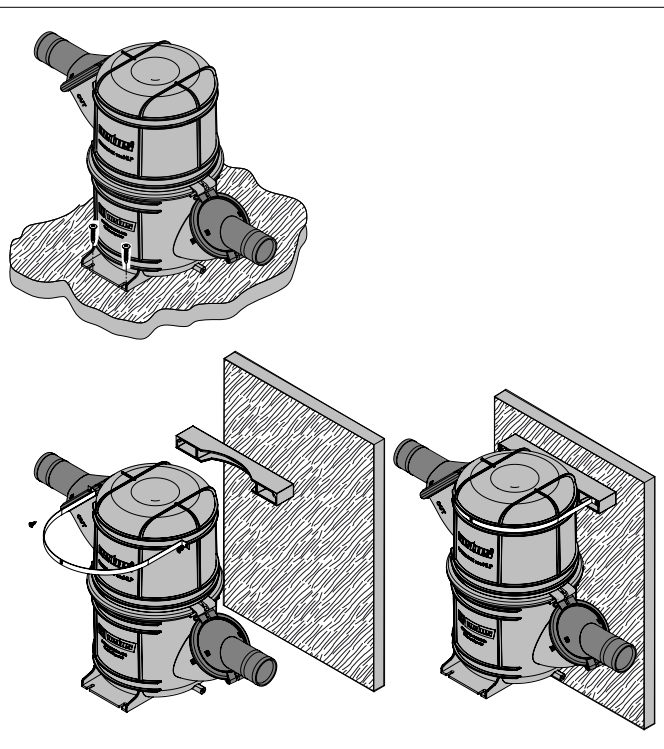


NOTE

Make sure the following conditions are met under all sailing conditions (e.g. heeling):

- The waterlock 'IN'-connection is located below the level of the exhaust injection bend.
- the distance between the bottom of the engine's cooling water outlet and the highest point of the waterlock is at least 5 cm (2").

For additional exhaust system information see chapter 3.



2.2 Installing the transom exhaust connection

Fit the transom exhaust connection at such a position that with the ship fully laden, the outlet is still at least 5 cm (2") above the waterline.

2.3 Exhaust pipe

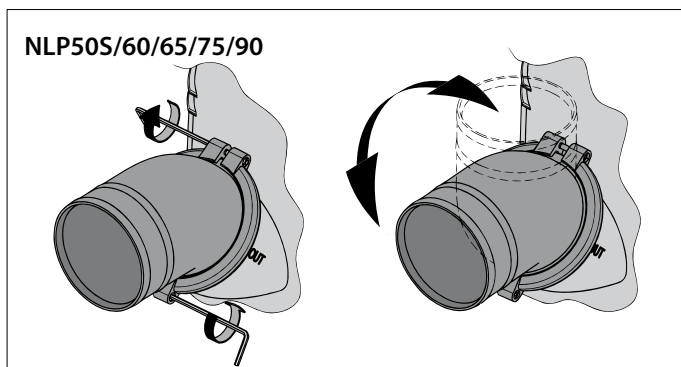
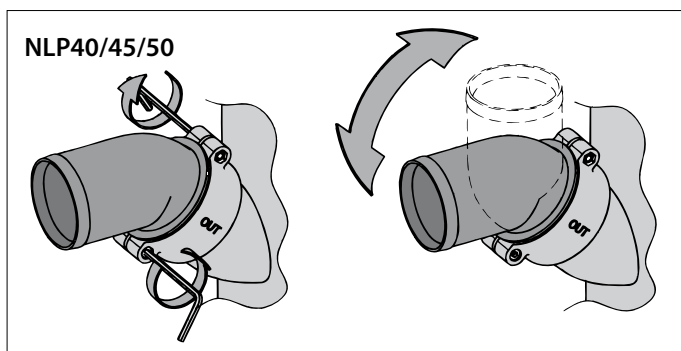
In order to ensure the proper drainage of the coolant water injected into the exhaust pipe, the pipe must be installed with a slope downward over its whole length from the water injection point to the waterlock.

During operation, the exhaust pipe will contain water. This will increase its weight considerably, so support the exhaust pipe properly.

The exhaust pipe from waterlock to transom connection must be installed in such a way that:

- The highest point in the exhaust pipe should not be more than 150 cm (60") above the underside of the waterlock.
- The length of the section between the waterlock and the highest point, should not exceed 300 cm (120").

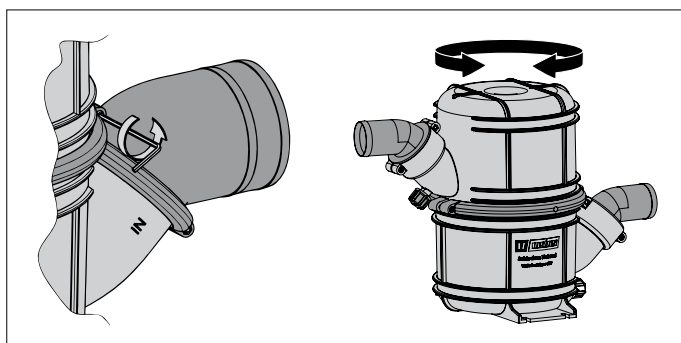
2.4 Hose connections



In order to achieve the ideal connection between the hoses and the waterlock, both hose connections turn through 360 degrees.

Loosen the bolts before turning the hose connections!

Tighten the hose connections to a torque of 1 Nm (0.75 ft.lb).



The top portion of the waterlock can be turned in a 360° radius.

The top portion should be turned as follows:

- 1 Unscrew the clamping strip
- 2 Turn the top portion to the desired position
- 3 Tighten the clamping strip sufficiently, to a torque of 0.3 Nm (0.22 ft.lb).

2.5 Fitting the hose

- To ease the fitting of the hose to the hose connector, use only water and/or soap, NOT grease or products containing oil.
- Fit each hose connection with 2 stainless steel 12 mm (0.5") wide hose clamps.

2.6 Sensor for temperature alarm

A sensor for a temperature alarm can be fitted in the exhaust pipe.

3 Installation Examples

Exhaust systems with a waterlock type NLP, silencer type MP, goose neck type NLPG and a transom connection are shown on page 18.

Entry of water from the aft is almost completely prevented by the extra height difference in the goose neck.

When the engine is stopped, any water which is still in the exhaust pipe (between the highest point in the exhaust system and the exhaust silencer) will run back to the exhaust silencer.

To reduce the amount of this water as much as possible, the goose neck should be fitted directly above the exhaust silencer, if possible (see drawings 1 and 3).

When the goose neck is fitted directly to the transom (drawings 2 and 4), the maximum length of the exhaust pipe, between exhaust silencer and the highest point, should be taken into account.

3.1 Prevention of syphoning (drawings 3 & 4)

If the water injection point 'C' is below, or less than 15 cm (0.6") above the waterline (also when the ship heels under sail), there is a risk that when the engine is stopped, the coolant water will enter the engine due to syphoning. This syphoning can be prevented in two ways:

- ① By creating an air vent system in the coolant water hose between engine block and water injection point 'C', by fitting an air vent with air vent pipe, for example.

The air vent pipe can be connected to its own hull outlet (H) or to the connection on the gooseneck intended for this, type NLPG (G). See the manual for the NLPG, no. 030428.0x.

- ② By fitting an air vent (with valve) in the coolant water hose between the engine block and water injection point 'C'.

4 Maintenance

- Check all hose connections for gas and water leaks regularly.
- Before the winter lay-up, drain the waterlock. The waterlock has two drain plugs for this purpose.

1 Einleitung

Die Teile der VETUS-Auspuffsysteme eignen sich ausschließlich für die Verwendung in **wassereingespritzten** Auspuffsystemen.

Die maximal zulässige Betriebstemperatur ist vom Material des Abgasschalldämpfers abhängig.

Das Material ist an der Farbe erkennbar.

Typ	Farbe	maximal zulässige Dauertemperatur im Betrieb
NLPxx(S)	Grau	70°C
NLPxx(S)HD	Schwarz	250°C
NLPxx(S)WHD	Weiß	

- Installieren Sie einen Temperaturalarm, der eine hohe Auspufftemperatur signalisiert.
- Wenn die Menge des eingespritzten Kühlwassers vermindert wird, um den Gegendruck im Auspuffsystem herabzusetzen, muß kontrolliert werden, ob im Leerlauf noch ausreichend Wasser eingespritzt wird. Auf diese Weise wird eine zu hohe Temperatur des Auspuffsystems verhindert.
- Auch wenn die Mischung von Kühlwasser und Abgasen nicht optimal ist, kann dies eine zu hohe Temperatur im Auspuffsystem zur Folge haben.

Im allgemeinen erhalten Sie eine gute Mischung, wenn der Auspuffeinspritzbogen fast vertikal eingestellt ist.

Eine schlechte Mischung gibt es beispielsweise im Leerlauf. Insbesondere in Fällen, in denen der auf dem Motor montierte Kühlwassereinspritzbogen fast horizontal eingestellt ist.

Treffen Sie die notwendigen Vorkehrungen, indem Sie beispielsweise einen Wasserwirbler oder einen Wasserverteiler in die Auspuffleitung setzen, um die Mischung von Kühlwasser und Abgasen zu verbessern.

Verwenden Sie bei wassereingespritzten Auspuffsystemen als Auspuffleitung einen geeigneten Qualitätsschlauch.

Dieser Schlauch muß verstärkt sowie beständig gegen Abgase, hohe Temperaturen (100 °C) und Ölrreste sein. Für die Verarbeitung ist eine gute Elastizität erforderlich. Der Schlauch darf bei Erhitzung nicht 'einfallen'.

Der VETUS-Auspuffschlauch entspricht allen hier gestellten Anforderungen.

	Schlauchdurchm.:	Motorleistung bis*:
NLP40	ø 40 mm	16 kW (22 PS)
NLP45	ø 45 mm	21 kW (28 PS)
NLP50	ø 50 mm	25 kW (34 PS)
NLP60	ø 60 mm	36 kW (49 PS)
NLP65	ø 65 mm	42 kW (57 PS)
NLP75	ø 75 mm	56 kW (77 PS)
NLP90	ø 90 mm	81 kW (110 PS)

* Auf der Grundlage des zulässigen Gegendrucks von 0,1 bar.



WARNUNG

Wenn beim Stillstand des Motors Wasser aus dem Auspufftopf ins Auspuffsystem des Motors kommt (beispielsweise unter Segeln, wenn das Schiff extrem rollt oder stampft), fügt dies dem Motor irreparablen Schaden zu.

Zuviel Wasser im Wassersammler kann den Schiffsmotor beeinflussen. Lassen Sie zunächst das Wasser ab. Eine zu große Wassermenge im Wassersammler kann darauf zurückzuführen sein, daß der Motor auch nach wiederholten Startversuchen nicht anspringen will.

2 Montage

2.1 Aufstellung Wassersammler NLP

Stellen Sie den Wassersammler möglichst vertikal auf.

Wenn hinter dem Motor nicht ausreichend Platz vorhanden ist, setzen Sie den Wassersammler 'falsch herum' **neben** dem Motor ein.

Da der Wassersammler in Betrieb Wasser enthält, erhöht sich das Gewicht erheblich. Montieren Sie den Abgasschalldämpfer daher an Deck oder an einer Wand, wie in den Zeichnungen dargestellt.

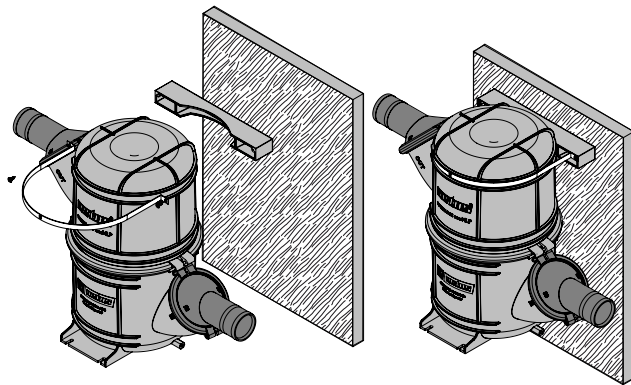
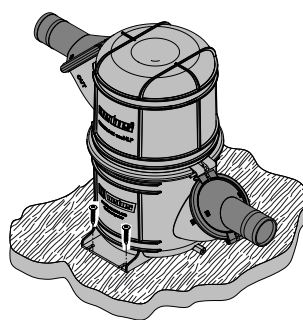


ACHTUNG

Stellen Sie sicher, dass die folgenden Bedingungen unter allen Fahrbedingungen (z.B. mit Neigung fahren) erfüllt sind:

- Der 'IN'-Anschluß des Wassersammlers muß sich immer unter der Höhe des Auspuffeinspritzbogens befinden.
- der Abstand zwischen der Unterseite des Motorkühlwasseraustritts und dem höchsten Punkt des Wassersammlers muss mindestens 5 cm betragen.

Siehe Abschnitt 3 für zusätzliche Informationen über das Auspuffsystem.



2.2 Aufstellung Auspuffspiegeldurchführung

Montieren Sie die Auspuffspiegeldurchführung so im Spiegel, daß sich die Spiegeldurchführung beim Beladen des Schiffs mindestens noch 5 cm oberhalb der Wasserlinie befindet.

2.3 Auspuffleitung

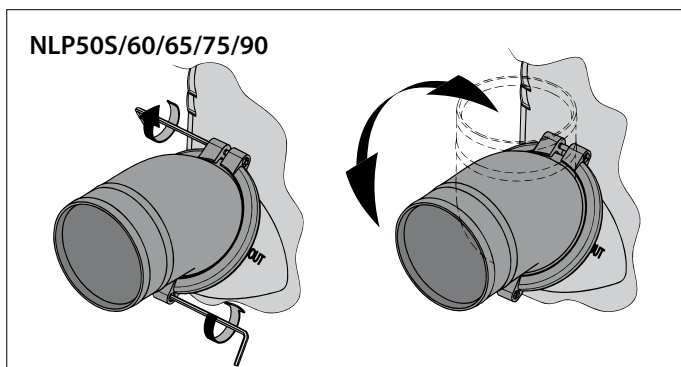
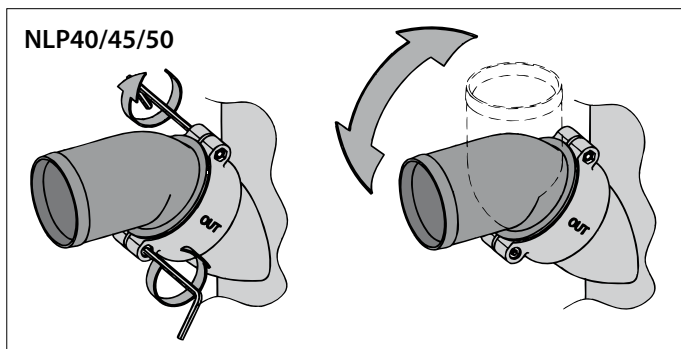
Die Auspuffleitung muß über die volle Länge vom Wassereinspritzpunkt bis zum Wassersammler auf Gefälle montiert werden, damit ein guter Ablauf des Kühlwassers in der Auspuffleitung garantiert ist.

Die Auspuffleitung enthält während des Betriebs Wasser. Das Gewicht wird dadurch erheblich erhöht. Stützen Sie daher die Auspuffleitung ab.

Die Auspuffleitung des Wassersammlers zur Spiegeldurchführung muß so installiert werden, daß:

- sich der höchste Punkt in der Auspuffleitung nicht mehr als 150 cm oberhalb der Unterseite des Wassersammlers befindet.
- die Länge dieses Teils der Auspuffleitung zwischen Wassersammler und höchstem Punkt nicht mehr als 300 cm beträgt.

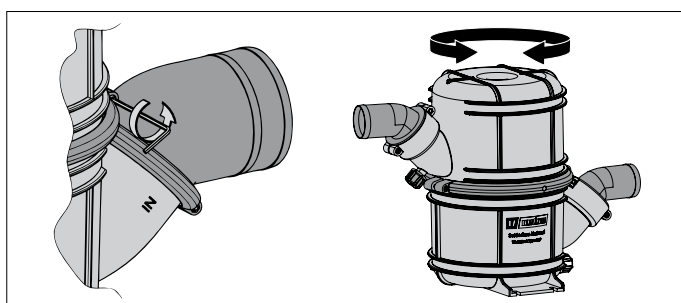
2.4 Schlauchverbindungen



Beide Schlauchverbindungen sind um 360° drehbar, um die Schlauche optimal an den Wassersammler anschließen zu können.

Lösen Sie die Bolzen, bevor Sie die Schlauchverbindungen drehen!

Schrauben Sie die Schlauchverbindungen mit einem Anzugsmoment von 1 Nm wieder fest.



Der obere Teil des Wassersammlers läßt sich um 360° drehen.

Der obere Teil muss folgendermaßen gedreht werden:

1. Klemmband losschrauben
2. Oberen Teil in den gewünschten Stand drehen
3. Klemmband ausreichend fest anschrauben, mit einem Anzugsmoment von 0,3 Nm.

2.5 Montage des Schlauchs

- Verwenden Sie bitte für die Vereinfachung der Montage des Schlauchs an die Schlauchverbindungen ausschließlich Wasser und/oder Seife und keine fett- oder ölhaltigen Produkte.
- Montieren Sie alle Schlauchverbindungen mit 2 korrosionsbeständigen, 12 mm breiten Schlauchschellen aus Stahl.

2.6 Sender für Temperaturalarm

Ein Sender für einen Temperaturalarm kann in die Auspuffleitung des Motors montiert werden.

3 Montagebeispiele

Auf S. 18 sind Auspuffsysteme mit einem Wassersammler Typ NLP, ein Schalldämpfer Typ MP, ein Schwanenhals Typ NLPG und eine Auspuffspiegeldurchführung abgebildet.

Durch einen zusätzlichen Höhenunterschied im Schwanenhals wird der Einstrom von auflaufendem Wasser fast vollständig verhindert.

Nach dem Anhalten des Motors läuft das Wasser, das sich noch in der Auspuffleitung befindet (zwischen höchstem Punkt des Auspuffsystems und Auspufftopf), zurück zum Auspufftopf. Um die Menge des zurücklaufenden Wassers möglichst gering zu halten, muß der Schwanenhals, soweit möglich, direkt über dem Auspufftopf aufgestellt werden. Vgl. Zeichnung 1 und 3.

Wenn der Schwanenhals direkt auf der Spiegeldurchführung montiert wird, vgl. Zeichnungen 2 und 4, muß die maximale Länge der Auspuffleitung zwischen dem Auspufftopf und dem höchsten Punkt berücksichtigt werden.

3.1 Vermeidung von Anhub (Zeichnung 3 & 4)

Wenn sich der Wassereinspritzpunkt 'C' unter bzw. weniger als 15 cm oberhalb der Wasserlinie befindet (auch wenn das Schiff unter einer Krängung fährt), besteht die Gefahr, daß das Kühlwasser beim Stillstand des Motors durch die Hubwirkung in den Motor kommen kann. Es gibt zwei Möglichkeiten, diesen Anhub zu verhindern:

- ① Indem Sie im Kühlwasserschlauch zwischen Motorblock und Wassereinspritzpunkt 'C' eine Belüftung schaffen, beispielsweise, indem Sie einen Belüfter mit Entlüftungsleitung einsetzen. Die Entlüftungsleitung kann auf einen eigenen Rumpfdurchlass (H) auf den dafür bestimmten Anschluss am Schwanenhals, Typ NLPG (G), angeschlossen werden. Dazu bitte die Gebrauchsanweisung für NLPG Nr. 030428.0x zu Rate ziehen.
- ② Indem Sie im Kühlwasserschlauch zwischen Motorblock und Wassereinspritzpunkt 'C' einen Belüfter (mit Ventil) anbringen.

4 Wartung

- Kontrollieren Sie regelmäßig alle Schlauchverbindungen auf Gas- und Wasserdichtigkeit.
- Lassen Sie den Wassersammler ablaufen, bevor das Schiff in den Winterunterstand kommt. Der Wassersammler ist mit zwei Ablaufstopfen ausgestattet.

1 Introduction

Les pièces de système d'échappement VETUS conviennent uniquement pour les systèmes d'échappement avec injection d'eau.

La température maximale d'utilisation en continu dépend du matériau du waterlock.

Le matériau se reconnaît à sa couleur.

Type	Couleur :	Température maximale d'utilisation en continu
NLPxx(S)	Gris	70°C
NLPxx(S)HD	Noir	250°C
NLPxx(S)WHD	Blanc	

- Installer une alarme de température pour détecter une trop haute température dans le système d'échappement.
- Si l'on diminue la quantité d'eau de refroidissement injectée pour abaisser la pression dans le système d'échappement, contrôler que la quantité d'eau injectée pendant la marche au ralenti du moteur est suffisante. On empêche ainsi une trop grande élévation de la température du système d'échappement.
- Un mélange non optimal de l'eau de refroidissement et des gaz d'échappement peut également entraîner une trop haute température dans le système d'échappement.

On obtient en général un bon mélange en installant le coude d'injection d'échappement presque verticalement.

Il peut y avoir par exemple un mauvais mélange lorsque le moteur tourne au ralenti, notamment dans les cas où le coude d'injection d'eau de refroidissement est monté presque horizontalement.

Si nécessaire, installer par exemple un dispositif à tourbillon ou un distributeur d'eau dans le tuyau d'échappement, pour améliorer le mélange eau-gaz d'échappement.

Utiliser un tuyau d'échappement de bonne qualité pour les systèmes d'échappement avec injection d'eau.

Ce tuyau doit être armé et résister aux gaz d'échappement, aux hautes températures (100° C) et aux résidus d'huile. Le tuyau doit en outre être souple pour pouvoir être installé facilement, mais ne pas se détériorer par échauffement.

Le tuyau d'échappement VETUS répond à toutes ces exigences.

	Diamètre de tuyau:	Puissance du moteur jusqu'à*:
NLP40	ø 40 mm	16 kW (22 CV)
NLP45	ø 45 mm	21 kW (28 CV)
NLP50	ø 50 mm	25 kW (34 CV)
NLP60	ø 60 mm	36 kW (49 CV)
NLP65	ø 65 mm	42 kW (57 CV)
NLP75	ø 75 mm	56 kW (77 CV)
NLP90	ø 90 mm	81 kW (110 CV)

* En fonction d'une contre-pression admissible de 0,1 bar.



AVERTISSEMENT

Si de l'eau pénètre dans le système d'échappement par le waterlock lorsque le moteur est arrêté (par exemple en cas de tangage et roulis très important avec bateau sous voiles), le moteur sera endommagé.

Une trop grande quantité d'eau dans le waterlock peut gêner la mise en marche du moteur; commencer par enlever l'eau. La présence d'une trop grande quantité d'eau dans le waterlock peut être causée par des tentatives de démarrage infructueuses.

2 Installation

2.1 Installation du waterlock NLP

Installer le waterlock autant que possible verticalement.

Placer le waterlock 'à l'envers' à côté du moteur s'il n'y a pas suffisamment de place derrière le moteur.

Le waterlock contenant de l'eau en phase d'utilisation, le poids augmente considérablement. Il est donc nécessaire de le poser sur le pont ou une paroi comme indiqué sur les illustrations.

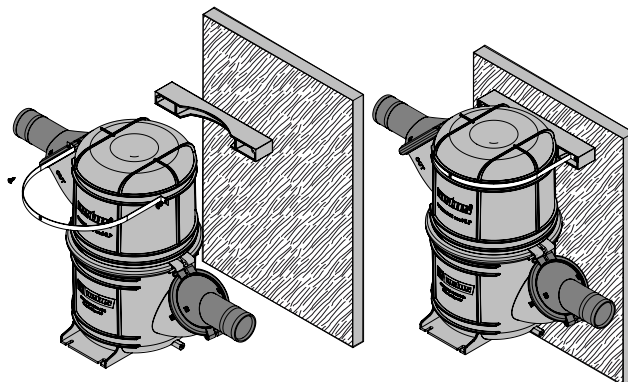
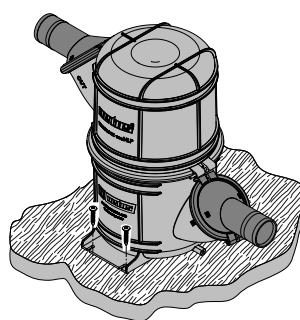


ATTENTION

Assurez-vous que les conditions suivantes soient respectées quelles que soient les conditions de navigation (par ex. même en cas de gîte) :

- Le raccordement 'IN' du waterlock doit toujours être situé sous le niveau du coude d'injection d'échappement.
- la distance entre la partie inférieure de la sortie d'eau de refroidissement du moteur et le point le plus élevé du waterlock doit être d'au moins 5 cm.

Pour plus d'informations sur le système d'échappement, voir le chapitre 3.



2.2 Installation de la sortie d'échappement

Monter la sortie d'échappement dans l'arceau de façon à ce que la sortie d'échappement soit située à 5 cm au moins au-dessus de la ligne de flottaison lorsque le bateau est chargé.

2.3 Tuyauterie d'échappement

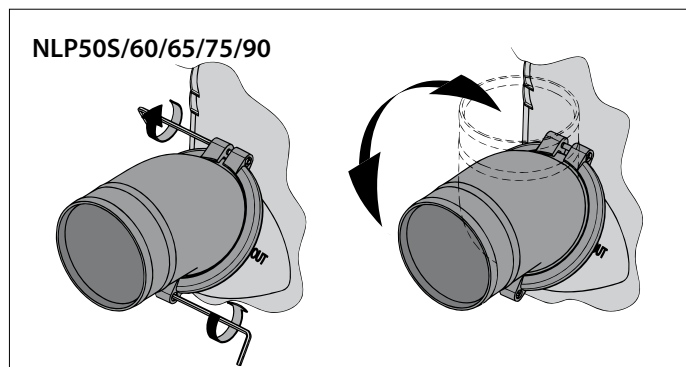
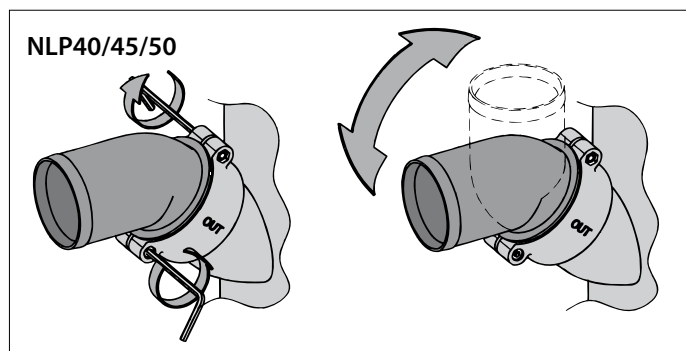
Pour assurer un bon écoulement de l'eau de refroidissement injectée dans la tuyauterie d'échappement, installer les tuyaux depuis le point d'injection jusqu'au waterlock, en maintenant une inclinaison suffisante sur toute leur longueur.

La tuyauterie d'échappement comporte de l'eau pendant le fonctionnement. Son poids augmente considérablement et il faut donc la soutenir.

Installer la tuyauterie depuis le waterlock jusqu'à la sortie d'échappement en tenant compte des points suivants:

- Le point le plus élevé de la tuyauterie ne doit pas être situé à plus de 150 cm au-dessus de la partie inférieure du waterlock.
- La longueur de cette partie de tuyauterie, entre le waterlock et le point le plus élevé, ne doit pas dépasser 300 cm.

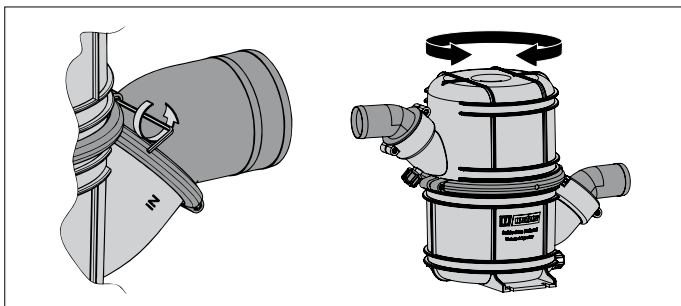
2.4 Raccordements de tuyau



Pour assurer un raccord parfait des tuyaux sur le waterlock, les deux raccordements de tuyau peuvent tourner de 360°.

Desserrer les boulons avant de tourner les raccordements de tuyau!

Revisser les raccordements de tuyau avec un couple de serrage de 1 Nm.



La partie supérieure du waterlock peut pivoter de 360°.

La partie supérieure devra être tournée comme suit:

1. Dévisser la bande de serrage
2. Tourner la partie supérieure dans la position souhaitée
3. Visser la bande de serrage à fond, avec un couple de serrage de 0,3 Nm.

2.5 Montage du tuyau

- Utiliser uniquement de l'eau et/ou du savon, et non pas des produits gras ou huileux, pour faciliter le montage du tuyau sur les raccordements.
- Monter chaque raccordement de tuyau avec 2 colliers de serrage de 12 mm de large en inox.

2.6 Capteur pour alarme de température

Un capteur pour alarme de température peut être monté dans la tuyauterie d'échappement.

3 Exemples d'installation

Les pièces représentées à la page 18 sont des systèmes d'échappement avec un waterlock, type NLP, un silencieux type MP, un col de cygne type NLPG et une sortie d'échappement.

La grande différence de niveau dans le col de cygne empêche pratiquement toute entrée d'eau.

Après l'arrêt du moteur, l'eau encore présente dans la tuyauterie d'échappement (entre le point le plus élevé du système d'échappement et le pot d'échappement) refluera vers le pot d'échappement.

Pour limiter autant que possible la quantité d'eau refluant, on installera le col de cygne, si cela est possible, juste au-dessus du pot d'échappement. Voir dessins 1 et 3.

Si le col de cygne est monté immédiatement sur la sortie d'échappement, voir dessins 2 et 4, on devra tenir compte de la longueur maximale de la tuyauterie d'échappement, entre le pot d'échappement et le point le plus élevé.

3.1 Pour éviter l'effet de siphon (dessins 3 & 4)

Si le point d'injection d'eau 'C' est situé au-dessous de la ligne de flottaison ou à moins de 15 cm au-dessus de celle-ci (même lorsque le bateau gîte), il est possible qu'après l'arrêt du moteur, de l'eau froide puisse pénétrer dans le moteur par effet de siphon. L'effet de siphon peut être évité de deux manières:

- ① En faisant une prise d'air dans le tuyau d'eau froide entre le bloc-moteur et le point d'injection d'eau 'C', en plaçant par exemple un coude anti-siphon avec conduite de ventilation.

La conduite de ventilation peut être raccordée à une traversée de coque (H) ou à un raccord prévu à cet effet sur col de cygne, type NLPG (G). Consultez le mode d'emploi du NLPG, no 030428.0x.

- ② En installant un coude anti-siphon (avec soupape) dans le tuyau d'eau froide, entre le bloc-moteur et le point d'injection d'eau 'C'.

4 Entretien

- Contrôler régulièrement l'étanchéité au gaz et à l'eau de tous les raccordements de tuyau.
- Vidanger le waterlock avant de ranger le bateau pour l'hiver. Le waterlock est pourvu de deux bouchons de vidange.

1 Introducción

Las piezas de sistemas de escape VETUS son indicadas exclusivamente para aplicación en sistemas de escape **con inyección de agua**.

La temperatura de funcionamiento continua máxima depende del material del colector.

El material se reconoce por el color.

Tipo	Color	temperatura de funcionamiento continua máxima
NLPxx(S)	Gris	70°C
NLPxx(S)HD	Negro	250°C
NLPxx(S)WHD	Blanco	

- Instalar una alarma de temperatura para señalar una excesiva temperatura del sistema de escape.
- Si para bajar la contrapresión en el sistema de escape se reduce la cantidad de agua de refrigeración inyectada, es preciso controlar si con el motor girando al ralentí todavía se inyecta suficiente agua. Así se evita una temperatura excesiva del sistema de escape.
- También una mezcla no óptima del agua de refrigeración y los gases de escape puede ocasionar una temperatura excesiva en el sistema de escape. En general se obtiene una mezcla adecuada con un codo de inyección de escape ubicado en posición prácticamente vertical.

Una mezcla inadecuada se da, por ejemplo, con un motor girando al ralentí; especialmente en aquellos casos con el codo de inyección de agua de refrigeración instalado en el motor en posición prácticamente horizontal.

Si fuera necesario, tomar medidas para remediarlo, por ejemplo, con la instalación dentro del tubo de escape de un dispositivo que provoca remolinos o un distribuidor de agua, a fin de mejorar la mezcla del agua de refrigeración con los gases de escape.

Aplicar como tubo de salida en sistemas de escape con inyección de agua, una manguera de calidad adecuada.

Esta manguera será armada, a prueba de gases de escape, a una temperatura alta (100°C) y residuos de aceite. Su instalación requiere una buena flexibilidad y por otra parte, la manguera no puede 'hundirse' cuando se calienta.

La manguera de escape VETUS cumple todos los requisitos arriba indicados.

	Diámetro manguera:	Potencia del motor hasta*:
NLP40	ø 40 mm	16 kW (22 CV)
NLP45	ø 45 mm	21 kW (28 CV)
NLP50	ø 50 mm	25 kW (34 CV)
NLP60	ø 60 mm	36 kW (49 CV)
NLP65	ø 65 mm	42 kW (57 CV)
NLP75	ø 75 mm	56 kW (77 CV)
NLP90	ø 90 mm	81 kW (110 CV)

* En base a una contrapresión permitida de 0,1 bar.



ADVERTENCIA

Si con el motor apagado entra agua del colector dentro del sistema de escape del motor (por ejemplo, a la vela con la embarcación rolando y cabeceando extremadamente) ello llevará inevitablemente a dañar al motor.

Un exceso de agua en el colector puede impedir que arranque el motor de la embarcación; en tal caso, primero vaciar el agua. Se puede ocasionar una excesiva cantidad de agua en el colector cuando el motor no arranca tampoco al cabo de repetidos intentos de arranque.

2 Instalación

2.1 Ubicación colector NLP

El colector se ha de ubicar lo más vertical posible.

Situar el colector 'al revés' **al lado del motor** si detrás del motor no hay suficiente espacio disponible.

Debido a que el colector contiene agua durante el uso, el peso aumenta significativamente. Por esta razón, monte el colector en la cubierta o en una pared, tal y como se indica en los dibujos.

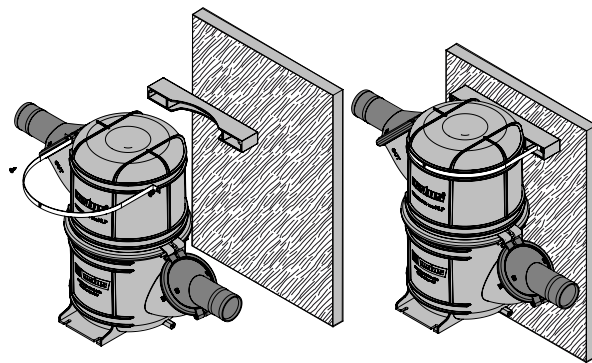
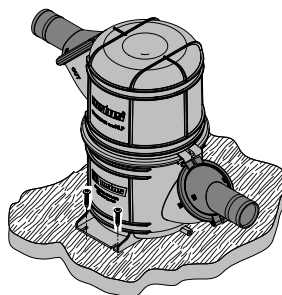


ATENCIÓN

Asegúrese de que se cumplan las siguientes condiciones en todas las condiciones de navegación (por ejemplo, navegar en una pendiente):

- La conexión de 'ENTRADA' ('IN') del colector ha de quedarse en todo momento por debajo del nivel del codo de inyección de escape.
- La distancia entre la parte inferior de la salida de agua de refrigeración del motor y el punto más alto del colector debe ser de 5 cm como mínimo.

Consulte el apartado 3 para obtener información adicional sobre el sistema de escape.



2.2 Ubicación del conducto de escape del espejo

Montar el conducto de escape del espejo en un lugar en el espejo tal que con la embarcación cargada este conducto todavía quede al menos 5 cms por encima de la línea de flotación.

2.3 Tubo de escape

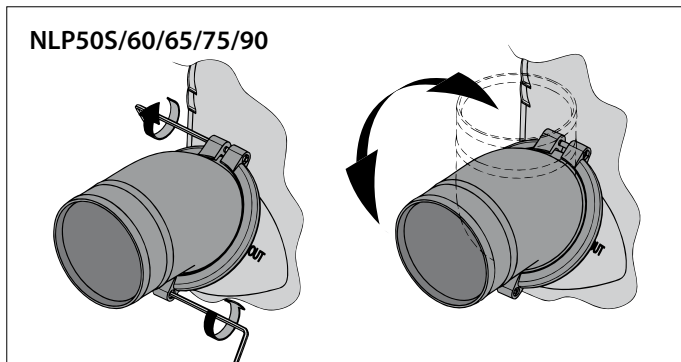
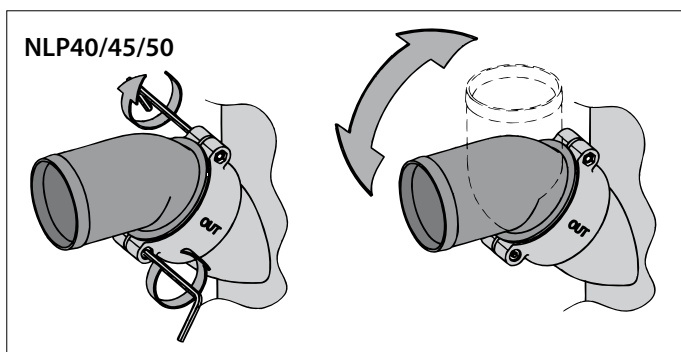
Para asegurar una buena evacuación del agua de refrigeración inyectada en el tubo de escape, es preciso instalar el tubo de escape en ángulo descendiente por todo el largo, desde el punto de inyección de agua hasta el colector.

Durante la marcha el tubo de escape contiene agua, por lo que aumenta considerablemente el peso. Por este motivo hay que apoyar el tubo de escape.

El tubo de escape del colector hacia el conducto del espejo se instalará de forma que:

- El punto más elevado del tubo de escape no quedará más de 150 cms por encima del lado inferior del colector;
- El largo de dicha parte del tubo de escape, entre el colector y el punto más elevado, no supera los 300 cms.

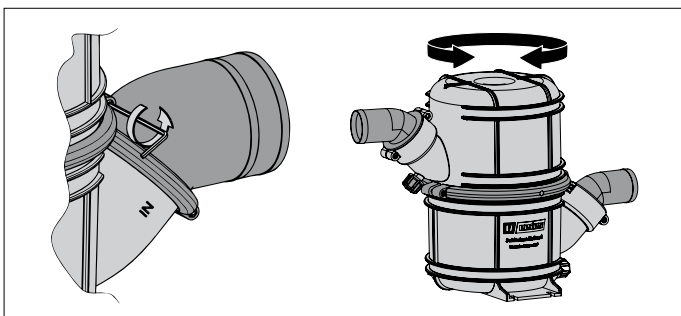
2.4 Conexiones de manguera



Con la finalidad de poder conectar de forma óptima las mangueras en el colector, **ambas** conexiones de manguera se pueden girar 360°.

¡Soltar los tornillos antes de girar las conexiones de manguera!

Volver a apretar las conexiones de manguera observando un punto de 1 Nm.



La parte superior del mismo se puede girar los 360°.

La parte superior se girará del modo siguiente:

- 1 Destornille la abrazadera.
- 2 Gire la parte superior a la posición deseada.
- 3 Sujete suficientemente la abrazadera, un punto de 0,3 Nm.

2.5 El montaje de la manguera

- Para facilitar el montaje de la manguera en las conexiones de manguera, utilizar exclusivamente agua y/o jabón, y no productos que contienen grasa o aceite.
- Montar cada empalme de manguera con dos abrazaderas de manguera de acero inoxidable, ancho 12 mm.

2.6 Sensor para alarma de temperatura

Se puede instalar un sensor para una alarma de temperatura en el tubo de escape.

3 Ejemplos de instalación

En la pág. 18 se representan sistemas de escape con un colector, tipo NLP, un silenciador tipo MP, un sifón tipo NLPG y un conducto de escape del espejo.

La admisión de agua desde atrás se previene prácticamente en su totalidad gracias a la diferencia de altura añadida en el sifón.

Una vez parada el motor, el agua que todavía permanezca en el tubo de escape (entre el punto más elevado del sistema de escape y el amortiguador de escape), retornará al amortiguador de escape.

A fin de limitar en lo posible este reflujo de agua, se ubicará el sifón, si posible, directamente por encima del amortiguador de escape. Véanse las figuras 1 y 3.

Si se monta el sifón directamente en el conducto del espejo, figuras 2 y 4, se tomará en cuenta el largo máximo del tubo de escape, entre el amortiguador de escape y el punto más elevado.

3.1 Evitar el efecto de trasvase (figuras 3 y 4)

Si el punto de inyección de agua 'C' se encuentra por debajo o a menos de 15 cms por encima de la línea de flotación (también cuando la embarcación navega inclinada), existe el peligro con el motor parada, de que el agua de refrigeración entre en el motor debido al efecto de trasvase. Este trasvase se puede prevenir de dos maneras:

- ① Aportando aireación en la manguera de agua de refrigeración entre el bloque motor y el punto de inyección de agua 'C', por ejemplo, instalando un aireador con tubo de aireación.
El tubo de aireación se puede conectar a su propia salida del casco (H) o a la conexión del sifón específica para ello, tipo NLPG (G). Consulte el manual del, núm. 030428.0x.
- ② Montando un aireador (con tapa) en la manguera de agua de refrigeración entre el bloque motor y el punto de inyección de agua 'C'.

4 Mantenimiento

- Controlar con regularidad todos los empalmes de manguera por si conservan su condición estanca a gas y agua.
- Antes de recoger la embarcación para el invierno, vaciar el colector. El colector está provisto de dos tapones de vaciado.

1 Introduzione

Le componenti dei sistemi scarico VETUS sono adatte unicamente per i sistemi di scarico a iniezione ad acqua.

La temperatura di utilizzo massima continua dipende dal materiale del blocco idraulico.

Il materiale è riconoscibile dal colore.

Tipo	Colore	temperatura di utilizzo massima continua
NLPxx(S)	Grigio	70°C
NLPxx(S)HD	Nero	250°C
NLPxx(S)WHD	Bianco	

- Applicare un allarme per la temperatura per segnalare se la temperatura del sistema sale troppo.
- Se si riduce la quantità d'acqua iniettata per ridurre a sua volta la pressione nel sistema di scarico, occorre controllare che quando il motore è in folle l'acqua iniettata sia comunque sufficiente. Così si evita che la temperatura del sistema salga eccessivamente.

- Anche se la miscela dell'acqua di raffreddamento e dei gas di scarico non è ottimale può succedere che la temperatura nel sistema di scarico aumenti troppo.

In generale si ottiene una buona miscela se il tubo curvo di iniezione viene montato in posizione quasi verticale.

Una miscela scadente ad esempio si forma se il motore è azionato al minimo, in particolare nei casi in cui il tubo curvo di iniezione montato sul motore è in posizione quasi orizzontale.

Se necessario, prendere provvedimenti, ad esempio montando un distributore d'acqua nella condotta di scarico, per migliorare la miscela dell'acqua di raffreddamento e gas di scarico.

Utilizzare un tubo di gomma di buona qualità per la condotta di scarico nel sistema a iniezione ad acqua.

Questo tubo di gomma deve essere armato, resistente ai gas di scarico, ai resti di petrolio e alle alte temperature (100° C). E' necessario che sia molto flessibile e non deve schiacciarsi in caso di riscaldamento.

Il tubo di scarico VETUS soddisfa tutti i suddetti requisiti.

	Diametro tubo:	Potenza del motore fino a*:
NLP40	ø 40 mm	16 kW (22 pk)
NLP45	ø 45 mm	21 kW (28 pk)
NLP50	ø 50 mm	25 kW (34 pk)
NLP60	ø 60 mm	36 kW (49 pk)
NLP65	ø 65 mm	42 kW (57 pk)
NLP75	ø 75 mm	56 kW (77 pk)
NLP90	ø 90 mm	81 kW (110 pk)

*Sulla base di una contropressione consentita di 0,1 bar.



AVVERTIMENTO

Se a motore fermo l'acqua del marmitta va a finire nel sistema di scarico del motore (ad esempio sotto vela, se la barca oscilla parecchio) il motore si danneggerà irrimediabilmente.

Troppa acqua nel marmitta può ostacolare la messa in moto del motore; far fuoriuscire prima l'acqua. Troppa acqua nel marmitta può essere causata anche da svariati tentativi falliti di mettere in moto il motore.

2 Installazione

2.1 Montaggio del marmitta NLP

Mettere il marmitta il più possibile in posizione verticale.

Collocare il marmitta rovesciato accanto al motore se dietro al motore non c'è spazio sufficiente.

Il peso della marmitta, durante l'uso, aumenta notevolmente, a causa della presenza di acqua al suo interno. Montate quindi il blocco idraulico sul ponte o su una parete come indicato nei disegni.

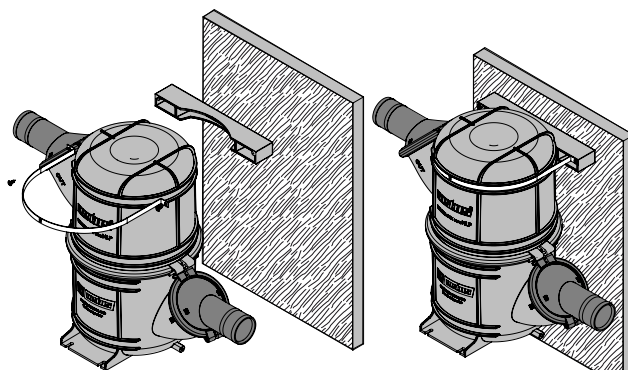
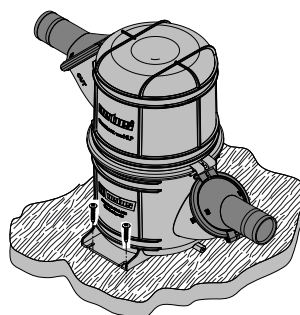


ATTENZIONE

Assicuratevi che le seguenti condizioni siano rispettate in qualunque situazione di navigazione (ad es. a barca sbandata):

- L'allacciamento 'IN' del marmitta deve sempre rimanere al di sotto del tubo curvo dell'iniezione.
- la distanza minima tra la base dello scarico dell'acqua di raffreddamento del motore ed il punto più alto della marmitta sia pari a 5 cm.

Per ulteriori informazioni sul sistema di scarico si rimanda al capitolo 3.



2.2 Montaggio uscita di scappamento di poppa

Montare l'uscita di scappamento di poppa in un punto di poppa in cui anche se la nave è carica, l'uscita rimanga ad almeno 5 cm sopra la linea di galleggiamento.

2.3 Conduttura di scarico

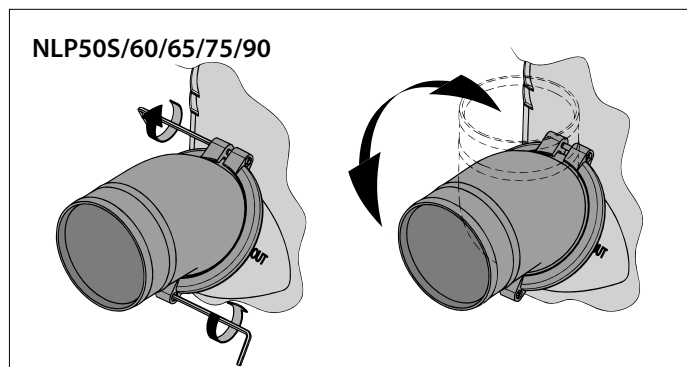
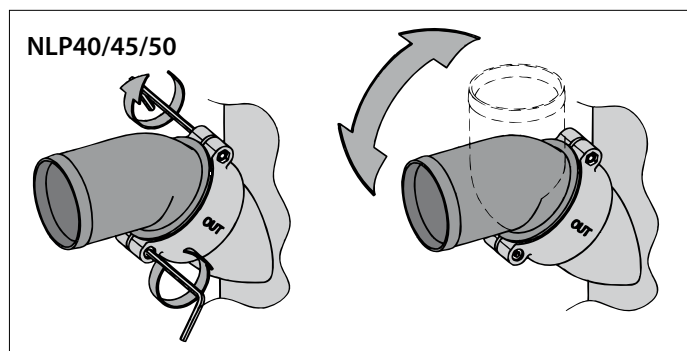
Per garantire un buono scarico dell'acqua iniettata della conduttura di scarico, installare la conduttura di scarico per tutta la lunghezza su una paratia, dal punto di iniezione dell'acqua fino al marmitta di scarico.

Durante il funzionamento, la conduttura di scarico contiene acqua, pertanto il suo peso aumenta considerevolmente. Montarlo dunque utilizzando i tiranti in dotazione.

La conduttura di scarico dal marmitta di scarico all'uscita di poppa deve essere installata in modo tale che:

- Il punto più alto nella conduttura di scarico non si trovi a più di 150 cm al di sopra della parte inferiore del marmitta di scarico.
- La lunghezza della parte di conduttura che si trova fra il marmitta di scarico e il punto più alto non sia più di 300 cm.

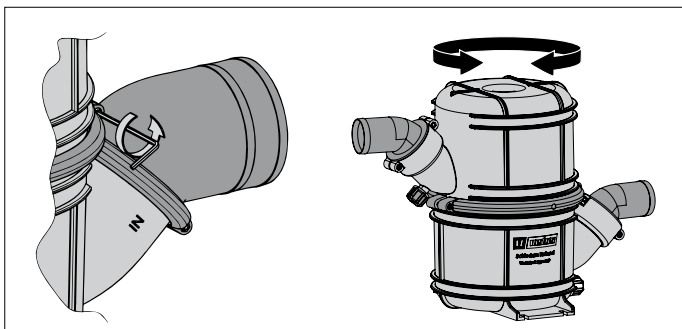
2.4 Raccordi del tubo



Per allacciare in modo ottimale i tubi di gomma al marmitta, **ambidue** i raccordi sono girevoli a 360°.

Svitare i fermi prima di svitare i dadi!

Successivamente riavvitare i raccordi con una tensione di 1 Nm.



La parte superiore della marmitta può essere ruotata di 360°.

La parte superiore deve essere ruotata come segue:

- 1 Svitare la fascetta
- 2 Ruotare la parte superiore nella posizione desiderata
- 3 Stringendola la fascetta a sufficienza, con una tensione di 0,3 Nm.

2.5 Montaggio del tubo

- Utilizzare unicamente acqua e/o sapone, niente prodotti contenenti grasso o olio, per facilitare il montaggio del tubo di gomma sui raccordi.
- Montare ogni raccordo con 2 fermi in acciaio inox, larghi 12 mm.

2.6 Trasmettitore per allarme della temperatura

Nella conduttura di scarico si può montare un trasmettitore per l'allarme della temperatura.

3 Esempi di installazione

A pag. 18 sono rappresentati i sistemi di scarico con un Marmitta, tipo NLP, un silenziatore tipo MP, un collo d'anatra tipo NLPG e un'uscita di scappamento di poppa.

L'ingresso dell'acqua proveniente da dietro viene evitato quasi del tutto grazie alla differenza d'altezza extra del collo d'anatra.

Dopo l'arresto del motore l'acqua che si trova ancora nella conduttura di scarico (fra il punto più alto, il sistema di scarico e il silenziatore) ritorna verso il silenziatore.

Per ridurre al massimo questa quantità d'acqua, il collo d'anatra deve, se possibile, essere montato direttamente sopra il silenziatore di scarico. Vedi disegni 1 e 3.

Se il collo d'anatra viene montato direttamente sopra l'uscita di poppa, disegni 2 e 4, occorre tenere presente la lunghezza massima della conduttura di scarico, fra silenziatore e punto più alto.

3.1 Come prevenire il sifone (disegni 3 e 4)

Se il punto 'C' di iniezione dell'acqua si trova sotto o meno di 15 cm al di sopra della linea di galleggiamento (anche se l'imbarcazione naviga in posizione inclinata) c'è il pericolo che in caso di arresto dei motori l'acqua di raffreddamento vada a finire nel motore a causa del sifone. Per evitarlo si può intervenire in due modi:

- ① Inserendo un'aerazione nel tubo dell'acqua di raffreddamento fra il blocco motore e il punto 'C' di iniezione dell'acqua, ad esempio montando un aeratore con conduttura di aerazione.

Il tubo di aerazione può essere collegato ad un passaparatia proprio (H) o all'apposito raccordo sul collo d'anatra, tipo NLPG (G). A tal fine consultate il relativo manuale NLPG, nr. 030428.0x.

- ② Montando un aeratore (con valvola) nel tubo dell'acqua di raffreddamento fra blocco motore e punto 'C' di iniezione dell'acqua.

4 Manutenzione

- Controllare regolarmente che le condutture sia impermeabili per gas e acqua.
- Prima di riporre la nave per l'inverno, togliere tutta l'acqua dal marmitta di scarico, che è dotato di due tassello di svuotamento.

1 Introdução

Os sistemas de escape VETUS são especialmente adequados para uso em sistemas de escape molhados (injetados com água).

A temperatura máxima de operação dos componentes plásticos dos sistemas de exaustão depende do material utilizado.

O material utilizado é facilmente identificado por sua cor.

Tipo	Cor	Temperatura máxima de operação contínua
NLPxx(S)	Cinza	70°C (158°F)
NLPxx(S)HD	Preto	250°C (482°F)
NLPxx(S)WHD	Branco	

- Instale um alarme de temperatura para alertar sobre a temperatura de exaustão do sistema.
- Se a quantidade de água de refrigeração for reduzida a fim de se reduzir a contrapressão no motor, verifique se há água suficiente no sistema quando o motor estiver ligado. Isso evitará o excesso de temperatura no sistema.
- O excesso de temperatura também pode ser consequência da mistura insuficiente de água com os gases de escape.

Em geral, uma boa mistura é obtida com uma curva de injeção de escape instalada verticalmente.

Uma mistura pobre também pode ocorrer com o motor em marcha lenta, especialmente quando a curva de injeção é instalada horizontalmente.

Se necessário, tome medidas como por exemplo: instalar um vórtice de água ou um misturador de água no tubo de escape para melhorar a mistura da água com os gases de escape.

Instale uma mangueira de boa qualidade no sistema de escape.

As mangueiras de escape devem ser reforçadas, resistentes aos gases de escape, às altas temperaturas (100°C) e resistente ao óleo.

Boa flexibilidade é fundamental para a instalação, e a mangueira não pode colapsar quando aquecida.

As mangueiras de escap VETUS são indicadas para estes sistemas.

	Diâmetro:	Potência do motor*
NLP40	ø 40 mm	16 kW (22 hp)
NLP45	ø 45 mm	21 kW (28 hp)
NLP50	ø 50 mm	25 kW (34 hp)
NLP60	ø 60 mm	36 kW (49 hp)
NLP65	ø 65 mm	42 kW (57 hp)
NLP75	ø 75 mm	56 kW (77 hp)
NLP90	ø 90 mm	81 kW (110 hp)

*Baseado em uma contrapressão de 0,1 bar



Aviso

Se a água entrar no motor pelo sistema de escape (por exemplo: quando a embarcação adernar ou inclinar devido a navegação difícil), isso causará danos irreparáveis ao motor!

Os desenhos em 'Dimensões principais' indica o volume máximo que pode ser armazenada no silencioso de escape.

Muita água no silencioso pode afetar o arranque do motor. Drene a água inicialmente. Muita água no silencioso também pode ser causada por repetidas tentativas de partida no motor.

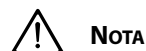
2 Instalação

2.1 Instalando waterlocks NLP

Instale a mufla de exaustão o mais vertical possível.

Posicione o waterlock 'de trás para frente' ao lado no motor quando não houver espaço suficiente para montagem em linha.

O peso do waterlock aumentará durante o uso, pois ele acumulará água em seu interior. Fixe ao chão ou em anteparas na parede como indicado nos desenhos abaixo.

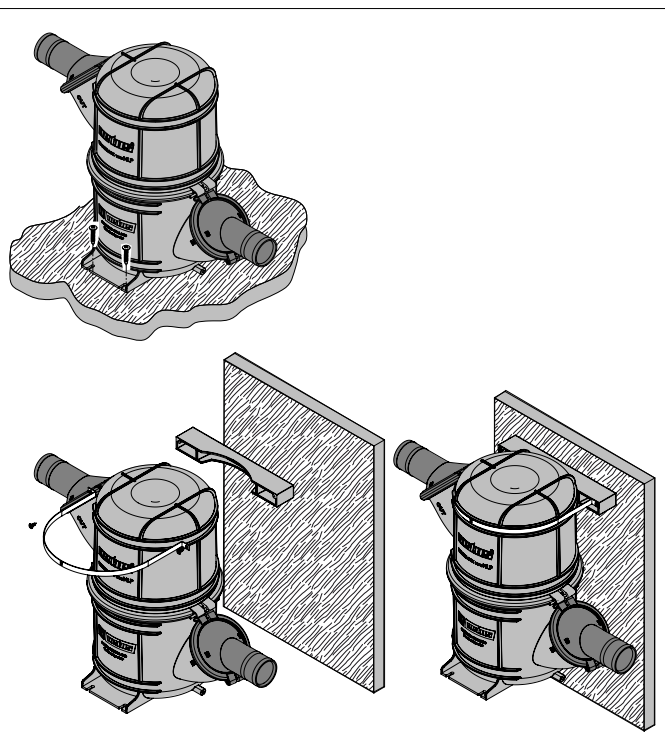


Nota

Certifique-se que as seguintes condições sejam atendidas em todas as condições de navegação:

- A conexão de entrada 'IN' deve estar localizada abaixo do ponto de injeção de água.
- A distância entre a parte inferior da saída da água de resfriamento do motor e o ponto mais alto do waterlock é de pelo menos 5 cm.

Para informações adicionais do sistema de escape veja o capítulo 3.



2.2 Instalando a ponteira de escape no espelho de popa (transom)

Instale a saída de escape no transom em uma posição quando a embarcação estiver totalmente carregada, a ponteira de escape permanece no mínimo a 5 cm acima da linha d'água

2.3 Tubo de escape

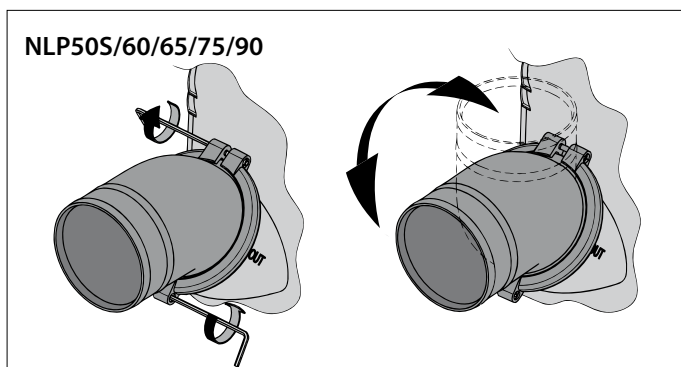
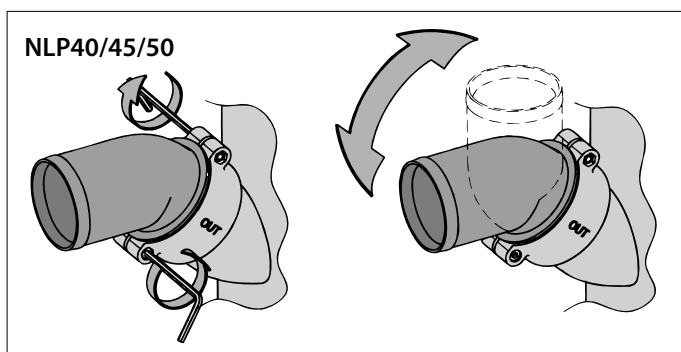
Para garantir a drenagem adequada de água no escape, o tubo de escape deve ser instalado inclinado para baixo em todo o comprimento do sistema de escape desde o ponto de injeção de água até a mufla.

Durante a operação, o sistema conterà água o que acarretará em aumento considerável de seu peso. Então, apoie as mangueiras de escape adequadamente.

A mangueira do sistema de escape, da mufla ao transom, deve ser instalada de tal forma que:

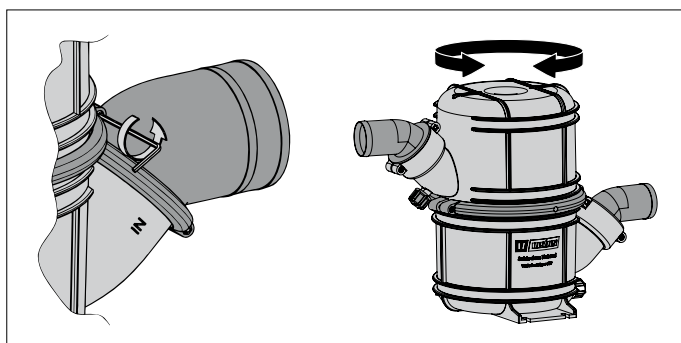
- O ponto mais alto do sistema não deve ser superior a 150 cm a partir da parte inferior da mufla.
- O comprimento da seção entre a mufla e o ponto mais alto não deve exceder 300 cm.

2.4 Conexões de mangueira



Para conseguir o melhor encaixe entre as mangueiras e o waterlock, ambas as conexões podem girar em 360°. Solte os parafusos antes de girar as conexões!

Aperte as conexões com toque de 1Nm



A parte superior do waterlock também pode girar em 360°.

A parte superior pode girar seguindo os seguintes passos.

- 1 Solte os parafusos do grampo de fixação no meio do waterlock.
- 2 Gire a parte superior para a posição desejada.
- 3 Aperte os parafusos do grampo com torque de 0,3 Nm.

2.5 Conexões de mangueira

- Para facilitar o encaixe da mangueira nas conexões, use apenas água e/ou sabão. Não utilize graxa ou produtos que contenham óleo.
- Instale cada mangueira com 2 braçadeiras de aço inoxidável de 12 mm.

2.6 Sensor para alarme de temperatura

Um sensor de temperatura pode ser instalado na tubulação de escape.

3 Exemplos de instalação

Sistemas de escape com waterlock modelo NLP, silencioso de escape MP, pescoço de ganso NLPG e ponteira de escape são indicadas na página 18.

A entrada de água pela popa é quase completamente impedida pela diferença de altura com o pescoço de ganso.

Quando o motor é desligado, qualquer água que ainda estiver presente no sistema de escapa (entre o ponto mais alto e o silencioso) correrá para o silencioso.

Para reduzir a quantidade desta água o máximo possível, o pescoço de ganso deve ser instalado diretamente acima do silencioso, se possível (veja desenhos 1 e 3).

Quando o pescoço de ganso é montado diretamente no transom (desenho 2 e 4), o comprimento máximo do tubo de escape, entre o silencioso e o ponto mais alto deve ser levado em consideração.

3.1 Prevenção do efeito sifão (desenhos 3 e 4)

Se o ponto de injeção de água 'C' estiver abaixo, ou menor que 15cm acima da linha d'água (também quando a embarcação adernar durante a navegação), existe o risco de que quando o motor estiver desligado, a água do sistema de resfriamento entre no motor devido ao efeito sifão. Este efeito pode ser prevenido de duas maneiras:

- ① Ao criar um sistema de ventilação na mangueira de água do refrigerante entre o bloco do motor e o ponto de injeção 'C', instalando um tubo de ventilação por exemplo.

O tubo de ventilação pode ser ligado em seu próprio respiro de casco (H), ou ser conectado junto ao pescoço de ganso, modelo NLPG (G). Veja o manual de instalação NLPG no. 030428.0x

- ② Ao montar uma entrada de ar (com válvula) na mangueira de água refrigerante entre o bloco do motor e ponto de injeção de água 'C'.

4 Manutenção

- Verifique todas as conexões em busca de vazamentos de gás e/ou água.
- Antes de parar para o inverno, drene o silencioso de escape. O waterlock possui um bujão de drenagem para este fim.

5 Hoofdafmetingen
Principal dimensions
Hauptabmessungen

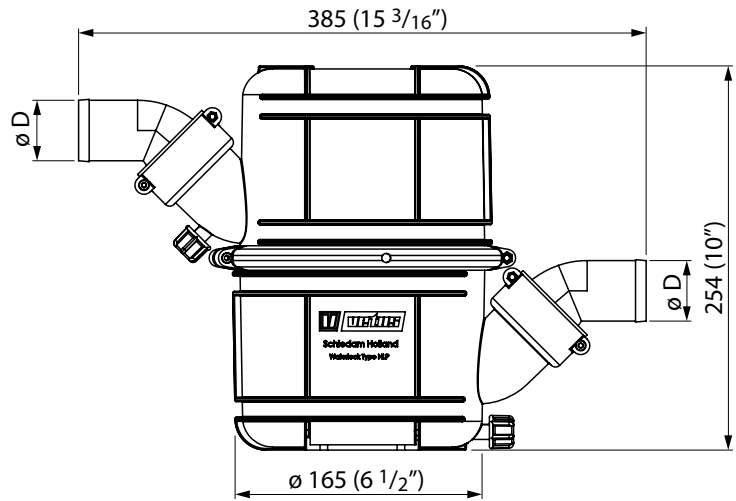
Dimensions principales
Dimensiones principales

Dimensioni principali
Dimensões principais

NLP40
NLP45
NLP50

Volume: 4,5 l (1.00 Imp. Gal., 1.19 U.S. Gal.)

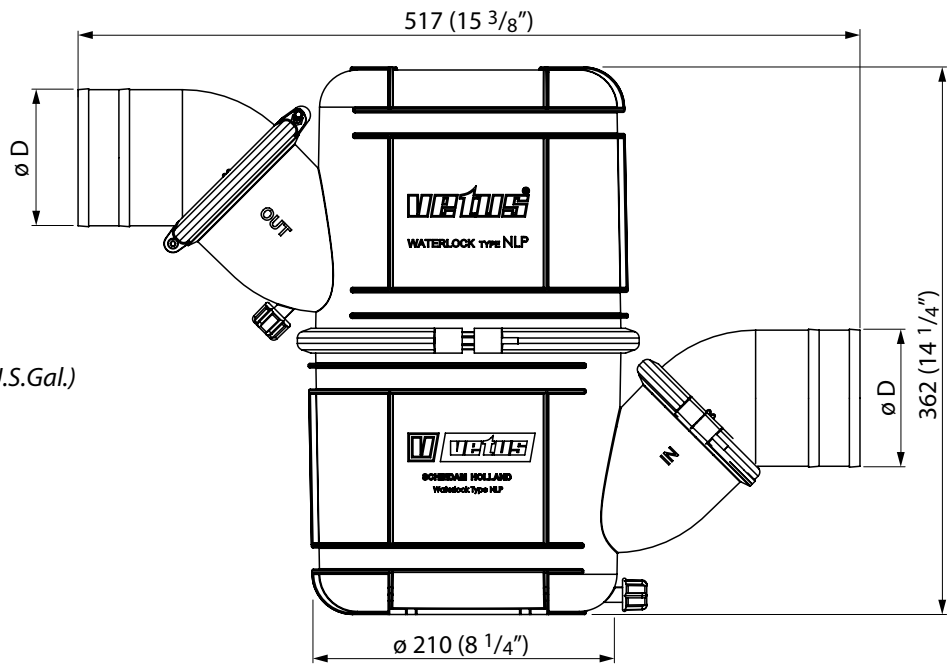
D	
ø 40 mm	(1 9/16")
ø 45 mm	(1 3/4")
ø 50 mm	(1 15/16")



NLP50S
NLP60
NLP65
NLP75
NLP90

Volume: 10 l (2.20 Imp. Gal., 2.64 U.S. Gal.)

D	
ø 50 mm	(1 15/16")
ø 60 mm	(2 3/8")
ø 65 mm	(2 9/16")
ø 75 mm	(2 15/16")
ø 90 mm	(3 9/16")

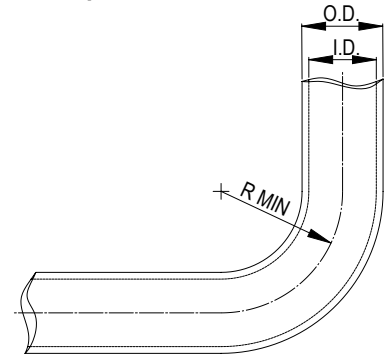


Rubber uitlaatslang
 Rubber exhaust hose
 Gummi Auspuffschlauch

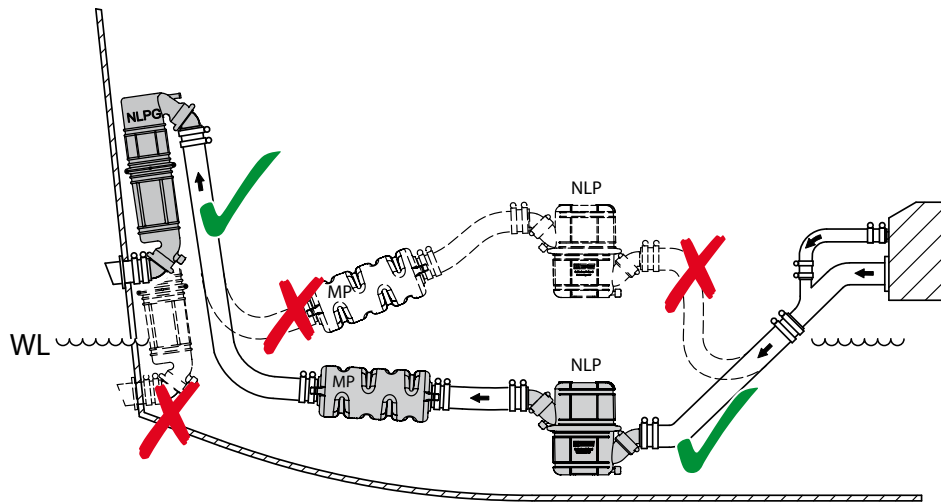
Tuyau d'échappement neoprène
 Manguera de escape de goma

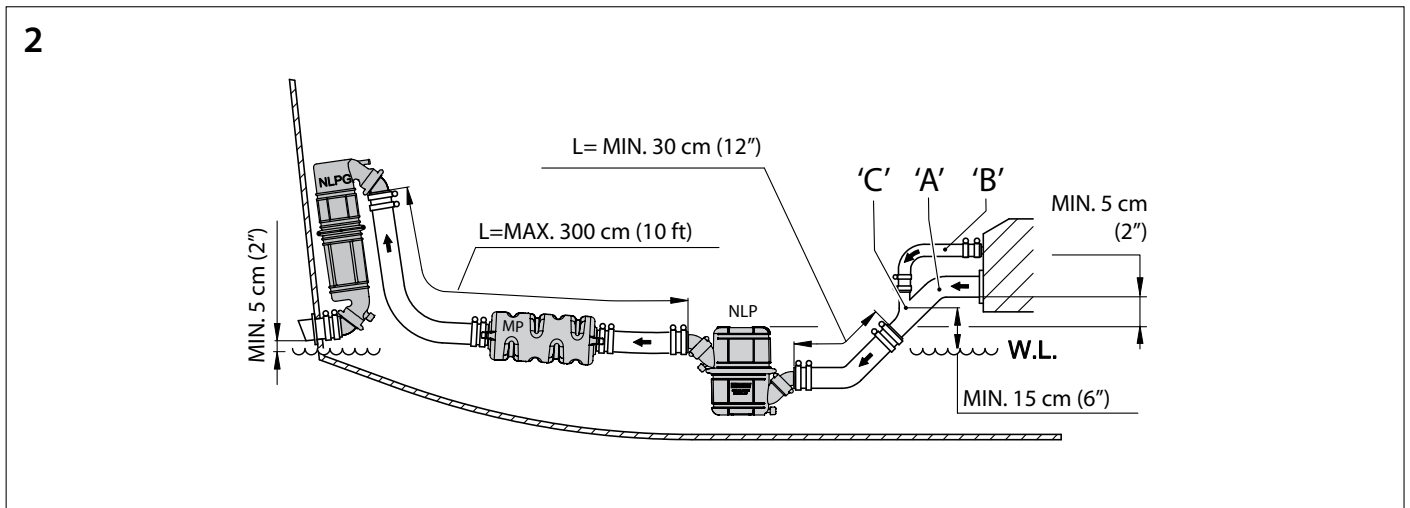
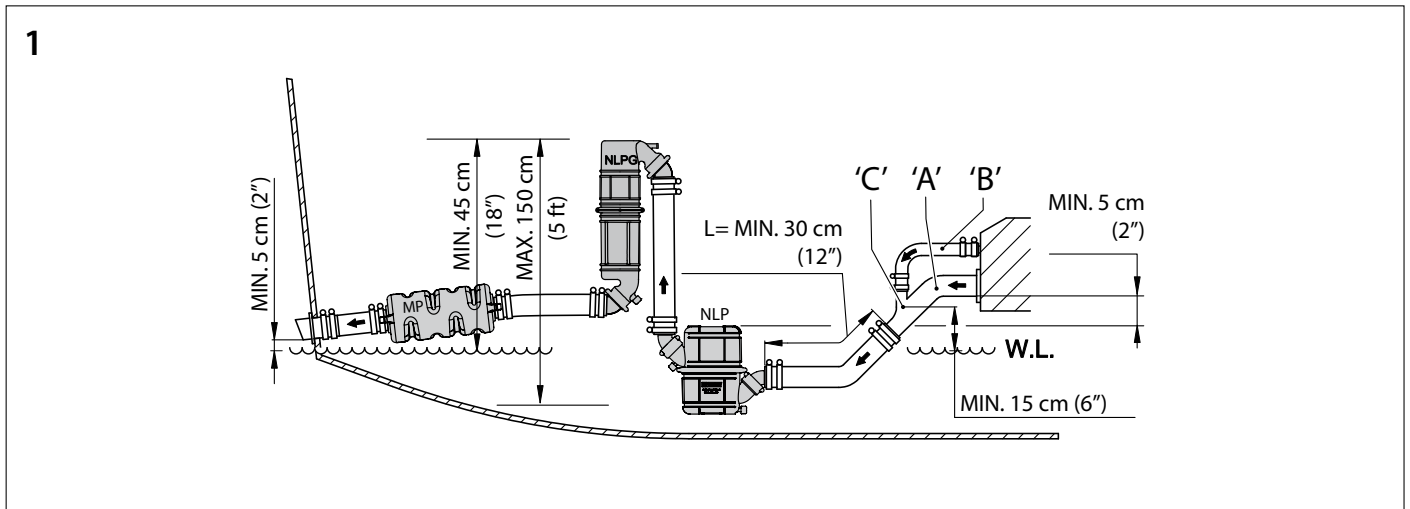
Tubo di scappamento in gomma
 Mangueira de escape de borracha

I.D.	O.D.	R min.
ø 40 mm (1 9/16")	ø 48 mm (1 7/8")	60 mm (2 3/8")
ø 45 mm (1 3/4")	ø 53 mm (2 3/32")	68 mm (2 11/16")
ø 51 mm (2")	ø 59 mm (2 5/16")	77 mm (3 1/32")
ø 60 mm (2 3/8")	ø 68 mm (2 11/16")	90 mm (3 9/16")
ø 65 mm (2 9/16")	ø 73 mm (2 7/8")	93 mm (3 11/16")
ø 76 mm (3")	ø 84 mm (3 5/16")	114 mm (4 1/2")
ø 90 mm (3 1/2")	ø 98 mm (3 7/8")	135 mm (5 5/16")



Waarschuwing
 Warning
 Warnung
 Avertissement
 Precaución
 Avvertenza
 Aviso





1 & 2:

Uitlaatsystemen met waterinjectiepoint 'C' 15 cm of meer boven de waterlijn

Exhaust systems with water-injection point 'C' 15 cm or more above the waterline

Auspuffsystemen mit Wasserein-spritzpunkt 'C' 15 cm oder mehr über der Wasserlinie

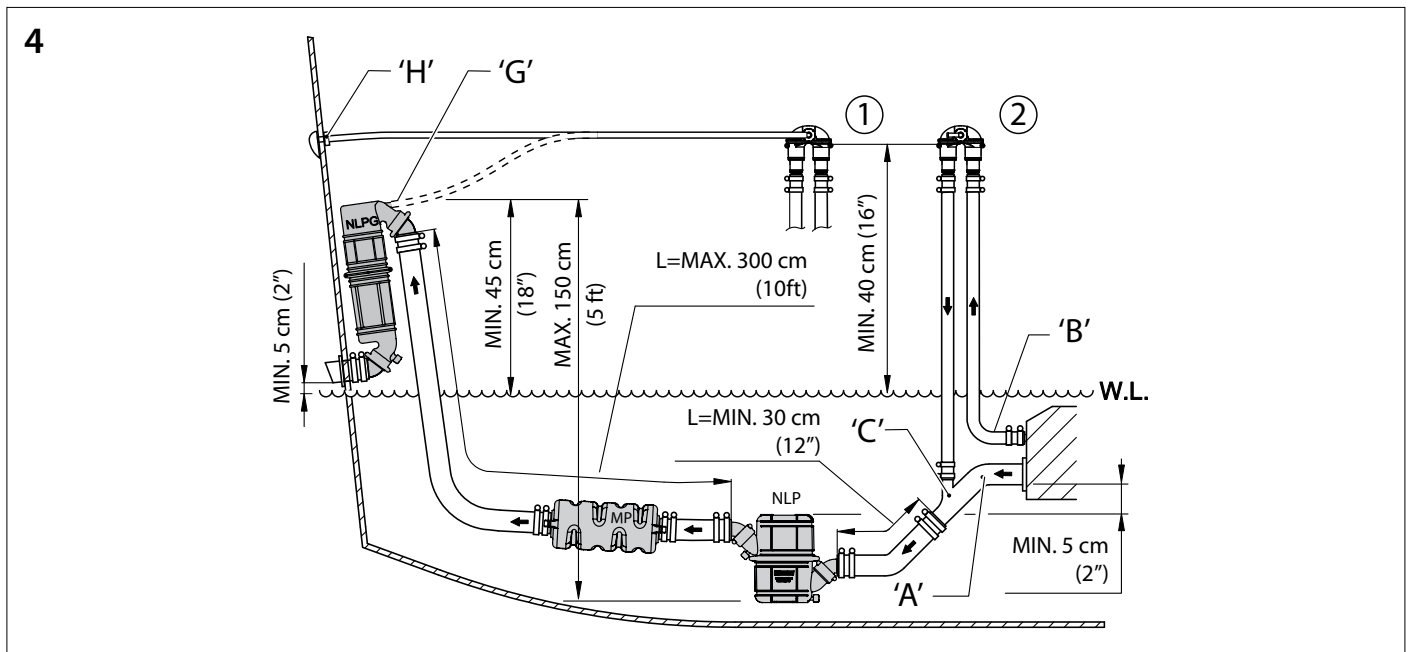
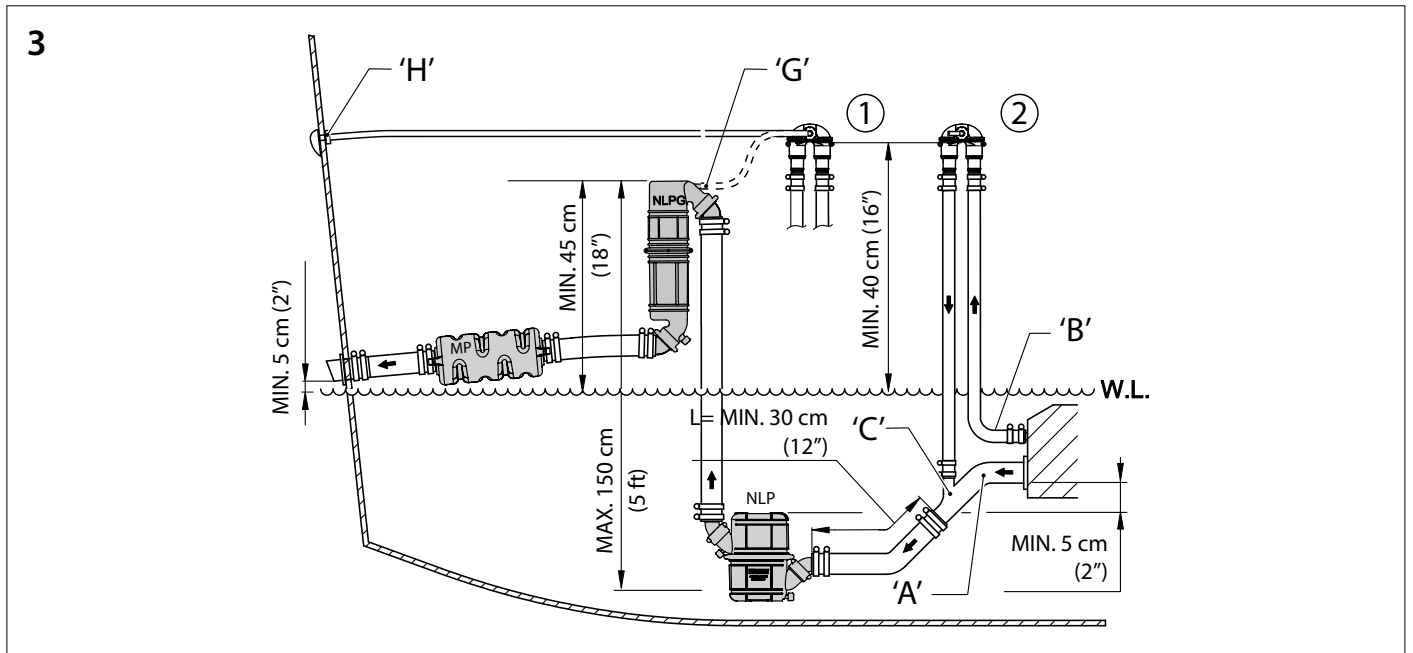
Système d'échappement avec point d'injection d'eau 'C' 15 cm ou plus audessus de la ligne de flottaison

Sistemas de escape con el punto de inyección de agua 'C' a 15 cms o más por encima de la línea de flotación

Sistema di scappamento con punto di iniezione dell'acqua 'C' 15 cm o più al di sopra della linea di galleggiamento

Sistema de escape com ponto de injeção de água 'C' 15 cm ou mais acima da linha d'água

'A'	'B'	'C'
Uitlaatspruitstuk	Koelwater	Waterinjectiepoint
Exhaust manifold	Cooling water	Water-injection point
Auspuffkrümmer	Kühlwasser	Wassereinspritzstelle
Collecteur d'échappement	Eau de refroidissement	Point d'injection d'eau
Empalme de escape	Agua de refrigeración	Punto de inyección de agua
Collettore di scappamento	Acqua di raffreddamento	Punto di iniezione dell'acqua
Coletor de escape	Água de refrigeração	Ponto de injeção de água



3 & 4:

Uitlaatsystemen met waterinjectiepunt 'C' onder of minder dan 15 cm boven de waterlijn

Exhaust systems with water-injection point 'C' below or less than 15 cm above the waterline

Auspuffsystemen mit Wasserein-spritzpunkt 'C' unter oder weniger als 15 cm über der Wasserlinie

Système d'échappement avec point d'injection d'eau 'C' au-dessous ou inférieur à 15 cm au-dessus de la ligne de flottaison

Sistemas de escape con el punto de inyección de agua 'C' debajo o a menos de 15 cms por encima de la línea de flotación

Sistema di scappamento con punto di iniezione dell'acqua 'C' meno di 15-cm al di sopra della linea di galleggiamento

Sistema de escape com ponto de injeção de água 'C' abaixo ou inferior a 15 cm acima da linha d'água

