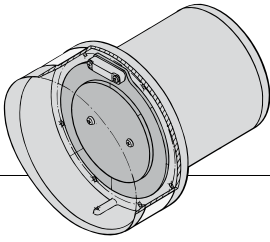




Uitlaat spiegeldoorvoer
Transom exhaust connection
Auspuff-Spiegeldurchführung
Sortie d'échappement
Conducto de escape del espejo
Uscita di scappamento di poppa

TC 090
TC 100
TC 125
TC 150

Installatieinstructies
Installation instructions
Einbauanleitung
Instructions d'installation
Instrucciones de instalación
Istruzioni per il montaggio



NEDERLANDS

1 Inleiding

De Vetus uitlaatsysteem-onderdelen zijn uitsluitend geschikt om te worden toegepast in **watergeïnjecteerde** uitlaatsystemen.

Pas een temperatuuralarm toe om eventuele tekorten in de koelwatertoevoer of een te hoge uitlaatsysteemtemperatuur te signaleren.

- Pas als uitlaatleiding bij met water geïnjecteerde uitlaatsystemen een geschikte kwaliteit slang toe.
- Deze slang moet gewapend zijn, bestand zijn tegen uitlaat-gassen, een hoge temperatuur (100°C) en olieresten. Voor het verwerken is goede buigzaamheid een vereiste terwijl de slang bij verhitting niet mag 'inklappen'.
- Vetus uitlaatslang voldoet aan alle hiervoor gestelde eisen.

De Vetus uitlaatspiegeldoorvoer type TC is voorzien van een terugslagklep; hiermee wordt de inloop van achterop komend water in het uitlaatsysteem, ten gevolge van achteruitvaren, door het snel stilleggen van het schip of door achteroplopende golven, voorkomen.

2 Installatie

- Monteer de uitlaatspiegeldoorvoer op een zodanige plaats in de spiegel dat, bij een beladen schip, de spiegeldoorvoer zich nog tenminste 10 cm boven de waterlijn bevindt.
- De maximale wanddikte van de spiegel, ter plaatse waar de spiegeldoorvoer gemonteerd is, mag 25 mm bedragen.
- Om de spiegeldoorvoer waterdicht te monteren dient tussen de flens van spiegeldoorvoer en de spiegel een 'jachtbouwlijm afdichtingskit' ('marine adhesive sealant') te worden toegepast.
- Bevestig de spiegeldoorvoer met de meegeleverde 'grote' sluitringen.
- Op de uitlaatspiegeldoorvoeren kan de uitlaatslang direct worden gemonteerd zonder slangverbinding.
- Gebruik uitsluitend water en/of zeep, dus geen vet- of oliehoudende producten, om het monteren van de slang op de slangaansluitingen te vereenvoudigen.
- Monteer elke slangverbinding met 2 roestvaststalen slangklemmen.

3 Onderhoud

- Controleer minimaal eenmaal per jaar of de terugslagklep naar behoren functioneert.
- Controleer regelmatig alle slangverbindingen op gas- en waterdichtheid.

ENGLISH

1 Introduction

The Vetus exhaust system components are especially suitable for use in **water-injected** exhaust systems.

Fit a temperature alarm to signal lack of cooling water or excess exhaust system temperature.

- With water-injected exhaust systems, fit a hose of suitable quality.
- This hose must be reinforced, resistant to exhaust gasses, high temperatures (100 degrees C, 212 degrees F) and oil. Easy flexibility is essential for installation, while the hose must not collapse when heated.
- Vetus exhaust hose fulfils all the above requirements.

The type TC transom exhaust connection is fitted with a non-return valve. This prevents water from aft, caused by reversing, quickly stopping the ship or waves from aft, from entering the exhaust system.

2 Installation

- Fit the transom exhaust connection at such a position that with the ship fully laden, the outlet is still at least 10 cm (4") above the waterline.
- The maximum wall thickness of the transom at the place where the transom is fitted, is 25 mm (1").
- In order to install the transom exhaust connection so that it remains watertight, apply marine adhesive sealant between the flange of the transom connection and the transom.
- Fit the transom exhaust connection with the 'large' plain washers supplied.
- The exhaust hose on the transom exhaust connection can be fitted without hose connector.
- To ease the fitting of the hose to the hose connector, use only water and/or soap, NOT grease or products containing oil.
- Fit each hose connection with 2 stainless steel hose clamps.

3 Maintenance

- Check the non-return valve for proper function at least once a year.
- Check all hose connections for gas and water leaks regularly.

1 Einleitung

Die Teile der Vetus-Auspuffsysteme eignen sich ausschließlich für die Verwendung in **wassereingespritzten** Auspuffsystemen.

Installieren Sie einen Temperaturalarm, der eine eventuelle knappe Kühlwasserzufuhr oder eine zu hohe Auspuffsystemtemperatur signalisiert.

- Verwenden Sie bei wassereingespritzten Auspuffsystemen als Auspuffleitung einen geeigneten Qualitätsschlauch.
- Dieser Schlauch muß verstärkt sowie beständig gegen Abgase, hohe Temperaturen (100°C) und Ölreste sein. Für die Verarbeitung ist eine gute Elastizität erforderlich. Der Schlauch darf bei Erhitzung nicht 'einfallen'.
- Der Vetus-Auspuffschlauch entspricht allen hier gestellten Anforderungen.

Die Auspuffspiegeldurchführung Typ TC ist mit einem Rückschlagventil ausgestattet. Damit wird der Einstrom von auflaufendem Wasser ins Auspuffsystem, der durch Rückwärtsfahren, schnelles Stilllegen des Schiffs oder auflaufende Wellen verursacht werden kann, verhindert.

2 Installation

- Montieren Sie die Auspuffspiegeldurchführung so im Spiegel, daß sich die Spiegeldurchführung beim Beladen des Schiffs mindestens noch 10 cm oberhalb der Wasserlinie befindet.
- Die maximale Wandstärke des Spiegels darf an der Stelle, an der die Spiegeldurchführung montiert ist, 25 mm betragen.
- Um die Spiegeldurchführung wasserdicht zu montieren, muß zwischen dem Flansch der Spiegeldurchführung und dem Spiegel 'Yachtbauleim Dichtungskitt' ('marine adhesive sealant') verwendet werden.
- Befestigen Sie die Spiegeldurchführung mit dem mitgelieferten 'großen' Verschlussring.
- Auf die Auspuffspiegeldurchführungen kann der Auspuffschlauch direkt, ohne Schlauchverbindung, montiert werden.
- Verwenden Sie bitte für die Vereinfachung der Montage des Schlauchs an die Schlauchverbindungen ausschließlich Wasser und/oder Seife und keine fett- oder ölhaltigen Produkte.
- Montieren Sie alle Schlauchverbindungen mit 2 korrosionsbeständigen Schlauchschellen aus Stahl.

3 Wartung

- Kontrollieren Sie mindestens einmal im Jahr, ob das Rückschlagventil wie gewünscht funktioniert.
- Kontrollieren Sie regelmäßig alle Schlauchverbindungen auf Gas- und Wasserdichtigkeit.

1 Introduction

Les pièces de système d'échappement Vetus conviennent uniquement pour les systèmes d'échappement avec **injection d'eau**.

Installer une alarme de température pour signaler toute insuffisance éventuelle dans l'arrivée d'eau froide ou une trop haute température.

- Utiliser un tuyau d'échappement de bonne qualité pour les systèmes d'échappement avec injection d'eau.
- Ce tuyau doit être armé et résister aux gaz d'échappement, aux hautes températures (100°C) et aux résidus d'huile. Le tuyau doit en outre être souple pour pouvoir être installé facilement, mais ne pas se détériorer par échauffement.
- Le tuyau d'échappement Vetus répond à toutes ces exigences.

La sortie d'échappement TC est dotée d'un clapet anti-retour, empêchant l'entrée d'eau dans le système d'échappement due à des vagues, à une marche arrière ou à un arrêt brusque du bateau.

2 Installation

- Monter la sortie d'échappement dans l'arcaste de façon à ce que la sortie d'échappement soit située à 10 cm au moins au-dessus de la ligne de flottaison lorsque le bateau est chargé.
- L'épaisseur de paroi maximale de l'arcaste à l'endroit où la sortie est montée est de 25 mm.
- Pour assurer un montage étanche, utiliser du mastic pour yacht ('marine adhesive sealant') entre la bride de la sortie et l'arcaste.
- Fixer la sortie d'échappement avec les 'grandes' rondelles de blocage fournies avec la pièce.
- Le tuyau d'échappement peut être monté directement sur les sorties d'échappement, sans raccordement.
- Utiliser uniquement de l'eau et/ou du savon, et non pas des produits gras ou huileux, pour faciliter le montage du tuyau sur les raccordements.
- Monter chaque raccordement de tuyau avec 2 colliers de serrage en inox.

3 Entretien

- Contrôler au minimum une fois par an le bon fonctionnement du clapet anti-retour.
- Contrôler régulièrement l'étanchéité au gaz et à l'eau de tous les raccordements de tuyau.

1 Introducción

Las piezas de sistemas de escape Vetus son indicadas exclusivamente para aplicación en sistemas de escape **con inyección de agua**.

Aplicar una alarma de temperatura para señalar eventuales insuficiencias en la alimentación de agua de refrigeración o una temperatura excesiva en el sistema de escape.

- Aplicar como tubo de salida en sistemas de escape con inyección de agua, una manguera de calidad adecuada.
- Esta manguera será armada, a prueba de gases de escape, a una temperatura alta (100°C) y residuos de aceite. Su instalación requiere una buena flexibilidad y por otra parte, la manguera no puede 'hundirse' cuando se calienta.
- La manguera de escape Vetus cumple todos los requisitos arriba indicados.

El conducto de escape del espejo del tipo TC está provisto de una válvula de retención; con la que se evita la admisión de agua desde atrás en el sistema de escape, como consecuencia de una navegación de marcha atrás, el detener rápidamente la embarcación o por oleaje que viene desde atrás.

2 Instalación

- Montar el conducto de escape del espejo en un lugar en el espejo tal que con la embarcación cargada este conducto todavía quede al menos 10 cms por encima de la línea de flotación.
- El grosor máximo de pared del espejo, a la altura de la instalación del conducto del espejo, puede ser de 25 mm.
- Para montar de forma estanca el conducto del espejo, es preciso aplicar entre la brida del conducto de espejo y el espejo un sellador adhesivo para yates ('marine adhesive sealant').
- Fijar el conducto del espejo con las arandelas planas 'grandes' suministradas.
- En los conductos de escape del espejo se puede montar directamente la manguera de salida sin empalme de manguera.
- Para facilitar el montaje de la manguera en las conexiones de manguera, utilizar exclusivamente agua y/o jabón, y no productos que contienen grasa o aceite.
- Montar cada empalme de manguera con dos abrazaderas de manguera de acero inoxidable.

3 Mantenimiento

- Controlar como mínimo una vez al año si funciona correctamente la válvula de retención.
- Controlar con regularidad todos los empalmes de manguera por si conservan su condición estanca a gas y agua.

1 Introduzione

Le componenti dei sistemi scarico Vetus sono adatte unicamente per i sistemi di scarico **a iniezione ad acqua**.

Applicare un allarme per la temperatura per segnalare l'eventuale mancanza di acqua di raffreddamento oppure se la temperatura del sistema sale troppo.

- Utilizzare un tubo di gomma di buona qualità per la condotta di scarico nel sistema a iniezione ad acqua.
- Questo tubo di gomma deve essere armato, resistente ai gas di scarico, ai resti di petrolio e alle alte temperature (100°C). E' necessario che sia molto flessibile e non deve schiacciarsi in caso di riscaldamento.
- Il tubo di scarico Vetus soddisfa tutti i suddetti requisiti.

L'uscita di scappamento di poppa tipo TC ha una valvola di ritenuta, per prevenire l'ingresso nel sistema di scarico di acqua proveniente da dietro, in caso di retromarcia, arresto improvviso della nave o onde provenienti da dietro.

2 Installazione

- Montare l'uscita di scappamento di poppa in un punto di poppa in cui anche se la nave è carica, l'uscita rimanga ad almeno 10 cm sopra la linea di galleggiamento.
- Lo spessore massimo di poppa nel punto in cui viene montata l'uscita, può essere di 25 mm.
- Per montare l'uscita di poppa in modo impermeabile occorre inserire un sigillante adesivo per imbarcazioni fra la flangia e l'uscita di poppa.
- Fissare l'uscita di poppa con gli anelli di fissaggio 'grandi' in dotazione.
- Sulle uscite di scappamento di poppa il tubo di scarico può essere montato direttamente senza raccordo.
- Utilizzare unicamente acqua e/o sapone, niente prodotti contenenti grasso o olio, per facilitare il montaggio del tubo di gomma sui raccordi.
- Montare ogni raccordo con 2 fermi in acciaio inox.

3 Manutenzione

- Controllare almeno una volta all'anno che la valvola di ritenuta funzioni a dovere.
- Controllare regolarmente che le condutture sia impermeabili per gas e acqua.

Hoofdafmetingen

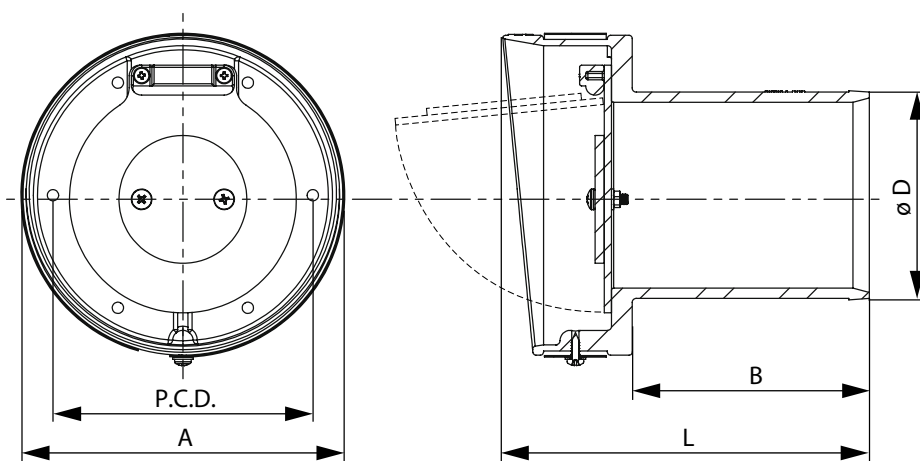
Principal dimensions

Hauptabmessungen

Dimensions principales

Dimensiones principales

Dimensioni principali



D	A	B	L	HOLES ON P.C.D.
ø 90 mm (3 1/2")	ø 141 mm (5 9/16")	110 mm (4 5/16")	173 mm (6 3/4")	6 x ø 5.5 mm (7/32") on 112 (4 7/16")
ø 100 mm (4")	ø 155 mm (6 1/8")	115 mm (4 1/2")	178 mm (7")	6 x ø 5.5 mm (7/32") on 126 (4 15/16")
ø 125 mm (5")	ø 178 mm (7")	140 mm (5 1/2")	231 mm (9 1/8")	6 x ø 5.5 mm (7/32") on 149 (5 7/8")
ø 150 mm (6")	ø 203 mm (8")	150 mm (6")	241 mm (9 1/2")	6 x ø 5.5 mm (7/32") on 174 (6 7/8")

Installatie voorbeelden

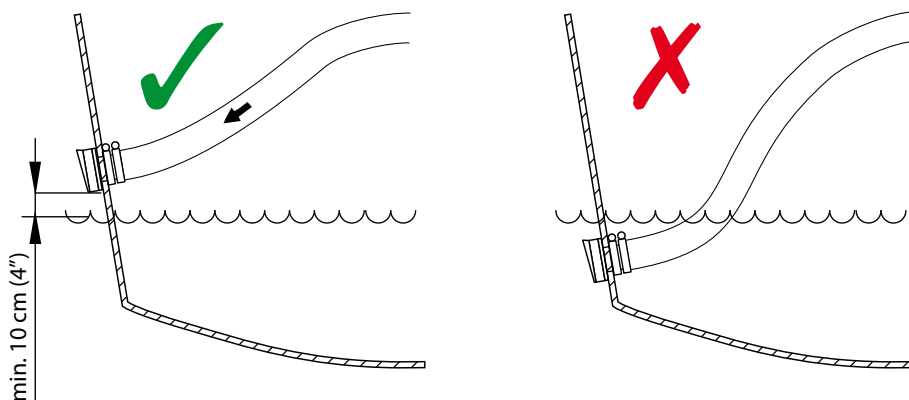
Installation examples

Einbaubeispiele

Exemples d'installation

Ejemplos de instalación

Esempi di installazione



Rubber uitlaatslang

Tuyau d'échappement neoprène

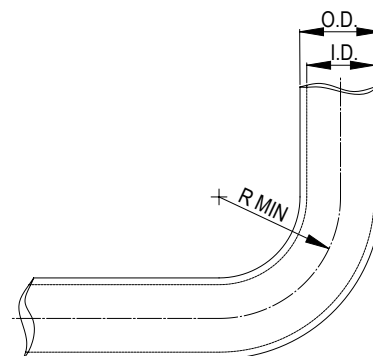
Rubber exhaust hose

Manguera de escape de goma

Gummi Auspuffschlauch

Tubo di scappamento in gomma

I.D.	O.D.	R min.
ø 90 mm (3 1/2")	ø 98 mm (3 7/8")	135 mm (5 5/16")
ø 102 mm (4")	ø 110 mm (3 3/4")	153 mm (6")
ø 127 mm (5")	ø 137 mm (5 3/8")	191 mm (7 1/2")
ø 152 mm (6")	ø 163 mm (6 7/16")	228 mm (9")



VETUS b.v.

FOKKERSTRAAT 571 - 3125 BD SCHIEDAM - HOLLAND
 TEL.: +31 0(0)88 4884700 - sales@vetus.nl - www.vetus.com