

<b>NEDERLANDS</b>	<b>3</b>
<b>ENGLISH</b>	<b>9</b>
<b>DEUTSCH</b>	<b>15</b>
<b>FRANÇAIS</b>	<b>21</b>
<b>ESPAÑOL</b>	<b>27</b>
<b>ITALIANO</b>	<b>33</b>



**Installatiehandleiding**  
Schroefaskoppeling

**Installation manual**  
Propeller shaft coupling

**Installationshandbuch**  
Schraubenwellenkupplung

**Manuel d'installation**  
Accouplement d'arbre porte-hélice

**Manual de instalación**  
Acoplamiento del árbol porta-hélice

**Manuale d'installazione**  
Giunto di accoppiamento dell'albero dell'elica

# **Installation manual**

## **Propeller shaft coupling**

### **DRIVE**

## Inhoud

1	Veiligheid .....	3
2	Inleiding .....	3
3	Opslag en transport .....	3
4	Inbouwrichtlijnen .....	3
4.1	Inbouw lengte .....	3
4.2	Montagehoek .....	4
4.3	Levensduur .....	5
4.4	Stuwdruk lager .....	5
4.5	Ondersteuning stuwdruk lager ...	5
5	Montage .....	6
5.1	Adapterflens .....	6
5.2	Stuwdruk lager .....	6
5.3	Montageplaat, stuwdruk lager ...	6
5.4	Controle inbouw lengte .....	7
5.5	Controle inbouwhoek .....	7
5.6	Eindmontage .....	8
5.7	Eindcontrole .....	8
6	Onderhoud .....	8
7	Technische gegevens .....	8
8	Maximale vermogen .....	39
9	Hoofdafmetingen .....	42

## Sommaire

1	Sécurité .....	21
2	Introduction .....	21
3	Entreposage et transport .....	21
4	Instructions de montage .....	21
4.1	Longueur d'encastrement .....	21
4.2	Angle de montage .....	22
4.3	Durée de vie .....	23
4.4	Palier de force de propulsion ...	23
4.5	Support du palier de force de propulsion .....	23
5	Montage .....	24
5.1	Bride d'adaptation .....	24
5.2	Palier de force de propulsion ...	24
5.3	Plaque de montage, palier de force de propulsion .....	24
5.4	Contrôle de la longueur d'encastrement .....	25
5.5	Contrôle de l'angle de montage ..	25
5.6	Montage final .....	26
5.7	Contrôle final .....	26
6	Entretien .....	26
7	Fiche technique .....	26
8	Puissance maximale .....	39
9	Dimensions principales .....	42

## Content

1	Safety .....	9
2	Introduction .....	9
3	Storage and transport .....	9
4	Build-in guidelines .....	9
4.1	Build-in length .....	9
4.2	Fitting angle .....	10
4.3	Lifetime .....	11
4.4	Thrust bearing .....	11
4.5	Support for the thrust bearing ..	11
5	Installation .....	12
5.1	Adapter flange .....	12
5.2	Thrust bearing .....	12
5.3	Mounting-plate, thrust bearing ..	12
5.4	Check of build-in length .....	13
5.5	Check of build-in angle .....	13
5.6	Finishing .....	14
5.7	Final check .....	14
6	Maintenance .....	14
7	Technical specifications .....	14
8	Maximum power .....	39
9	Overall dimensions .....	42

## Índice

1	Seguridad .....	27
2	Introducción .....	27
3	Almacenamiento y transporte ..	27
4	Directrices de ensamblado .....	27
4.1	Longitud de ensamblado .....	27
4.2	Ángulo de colocación .....	28
4.3	Vida útil .....	29
4.4	Cojinete de empuje .....	29
4.5	Soporte para el cojinete de empuje	29
5	Instalación .....	30
5.1	Brida adaptadora .....	30
5.2	Cojinete de empuje .....	30
5.3	Placa de montaje, cojinete de empuje .....	30
5.4	Comprobación de la longitud de ensamblado .....	31
5.5	Comprobación del ángulo de ensamblado .....	31
5.6	Finalización .....	32
5.7	Comprobación final .....	32
6	Mantenimiento .....	32
7	Especificaciones técnicas .....	32
8	Potencia máxima .....	39
9	Dimensiones principales .....	42

## Inhalt

1	Sicherheitsbestimmungen .....	15
2	Vorbemerkung .....	15
3	Lagerung und Transport .....	15
4	Einbaurichtlinien .....	15
4.1	Einbaulänge .....	15
4.2	Montagewinkel .....	16
4.3	Lebensdauer .....	17
4.4	Antriebsdrucklager .....	17
4.5	Abstützung des Antriebsdrucklagers	17
5	Montage .....	18
5.1	Adapterflansch .....	18
5.2	Antriebsdrucklager .....	18
5.3	Montageplatte, Antriebsdrucklager	18
5.4	Kontrolle der Einbaulänge .....	19
5.5	Kontrolle des Einbauwinkels .....	19
5.6	Endmontage .....	20
5.7	Endkontrolle .....	20
6	Wartung .....	20
7	Technische Daten .....	20
8	Maximalen Leistung .....	39
9	Hauptabmessungen .....	42

## Indice

1	Sicurezza .....	33
2	Introduzione .....	33
3	Stoccaggio e trasporto .....	33
4	Disposizioni di installazione .....	33
4.1	Lunghezza di installazione .....	33
4.2	Angolo di montaggio .....	34
4.3	Durata .....	35
4.4	Cuscinetto reggispinta .....	35
4.5	Supporto del cuscinetto reggispinta	35
5	Montaggio .....	36
5.1	Flangia di adattamento .....	36
5.2	Cuscinetto reggispinta .....	36
5.3	Piastra di montaggio, cuscinetto reggispinta .....	36
5.4	Controllo della lunghezza di installazione .....	37
5.5	Controllo dell'angolo di montaggio .....	37
5.6	Montaggio finale .....	38
5.7	Controllo finale .....	38
6	Manutenzione .....	38
7	Dati tecnici .....	38
8	Potenza massima .....	39
9	Dimensioni principali .....	42

## 1 Veiligheid

### Waarschuingsaanduidingen

Indien van toepassing worden in deze handleiding in verband met veiligheid de volgende waarschuingsaanduidingen gebruikt:



**GEVAAR**

Geeft aan dat er een groot potentieel gevaar aanwezig is dat ernstig letsel of de dood tot gevolg kan hebben.



**WAARSCHUWING**

Geeft aan dat er een potentieel gevaar aanwezig is dat letsel tot gevolg kan hebben.



**VOORZICHTIG**

Geeft aan dat de betreffende bedieningsprocedures, handelingen, enzovoort, letsel of fatale schade aan de machine tot gevolg kunnen hebben. Sommige VOORZICHTIG-aanduidingen geven tevens aan dat er een potentieel gevaar aanwezig is dat ernstig letsel of de dood tot gevolg kan hebben.



**LET OP**

Legt de nadruk op belangrijke procedures, omstandigheden, enzovoort.

### Symbolen



Geeft aan dat de betreffende handeling moet worden uitgevoerd.



Geeft aan dat een bepaalde handeling verboden is.

Deel deze veiligheidsinstructies met alle gebruikers.

Algemene regels en wetten met betrekking tot veiligheid en ter voorkoming van ongelukken dienen altijd in acht te worden genomen.



**WAARSCHUWING**

Dit product mag alleen worden geïnstalleerd en onderhouden door gekwalificeerd personeel dat de instructies en voorzorgsmaatregelen in deze handleiding heeft gelezen en begrepen. Het niet opvolgen van de instructies in deze handleiding kan leiden tot ernstig letsel of materiële schade. De fabrikant is niet aansprakelijk voor schade als gevolg van onjuiste installatie of onderhoud door niet-gekwalificeerd personeel.

## 2 Inleiding

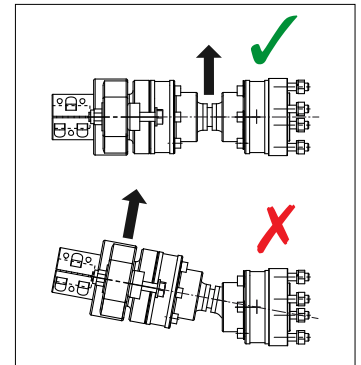
De VETUS DRIVE schroefaskoppeling beperkt het doorgeven van geluid (lawaai) en trillingen via de fundatie aan het schip. De homokinetische koppeling isoleert de motortrillingen naar de vast gemonteerde schroefas.

De homokinetische koppeling is ontworpen om axiale bewegingen op te vangen. Hij is echter **niet** ontworpen om installatiefouten op te vangen, maar staat bewegingen van de motor op de motorsteunen toe tijdens bedrijf.

En omdat de motor geen stuwkracht hoeft op te nemen kan deze op extra zachte motorsteunen worden geplaatst.

## 3 Opslag en transport

- Houdt de homokinetische koppeling tijdens opslag en transport in horizontale positie.
- Til de koppeling altijd in het midden op!
- Laat de koppeling niet op de rubberen hoezen rusten.



## 4 Inbouwrichtlijnen

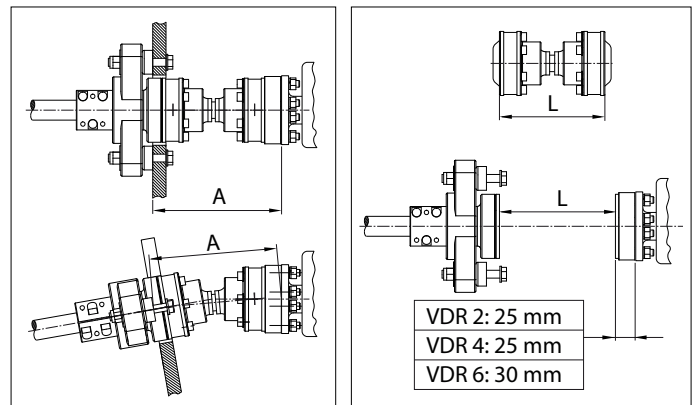
Bij het bepalen van de positie van de schroefas ten opzichte van de motor dient op het volgende te worden gelet:

### 4.1 Inbouw lengte

De inbouw lengte (L) van de homokinetische koppeling is zeer belangrijk!

De afstand tussen de montageplaat en de flens van de keerkoppeling (A) moet overeenstemmen met de afmeting zoals deze in de tabel is vermeld voor de toe te passen type schroefaskoppeling.

Na de montage van het stuwdrucklager en de flens aan de keerkoppeling dient de maat L gecontroleerd te worden, zie 5.4.



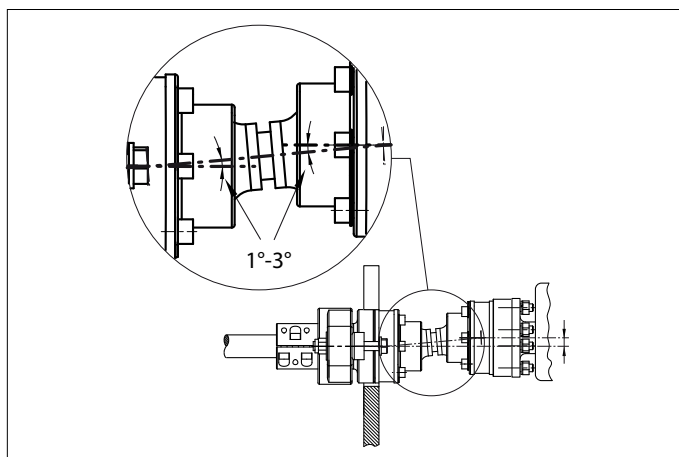
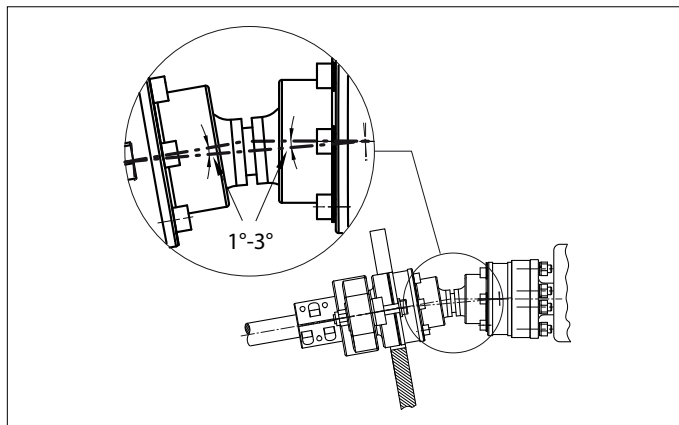
Type			L	A
VDR 2 10 25	VDR 2 10 30		154 ± 2	188
VDR 2 15 25	VDR 2 15 30	VDR 2 15 35	170 ± 2	240
VDR 2 21 30	VDR 2 21 35	VDR 2 21 40	210 ± 2	288
VDR 4 21 40	VDR 4 21 45	VDR 4 21 50	210 ± 2	265
VDR 4 30 40	VDR 4 30 45	VDR 4 30 50	245 ± 2	300
VDR 6 30 50 5	VDR 6 30 60 5	VDR 6 30 70 5	245 ± 2	333
VDR 6 30 50 6	VDR 6 30 60 6	VDR 6 30 70 6	245 ± 2	333
VDR 6 42 50 5	VDR 6 42 60 5	VDR 6 42 70 5	274 ± 2	362
VDR 6 42 50 6	VDR 6 42 60 6	VDR 6 42 70 6	274 ± 2	362

## 4.2 Montagehoek

Elke homokinetische koppelingshelft dient bij voorkeur een hoek te maken tussen de 1° en 3°.

Dit kan op 2 manieren worden bereikt:

- door een hoek tussen de hartlijnen van de schroefas en de motor of,
- door de hartlijnen van schroefas en motor uitlijn te plaatsen.



Indien de schroefaskoppeling zowel in het verticale vlak als in het horizontale vlak een hoek maakt, dient de hoek welke de koppeling maakt te worden bepaald.

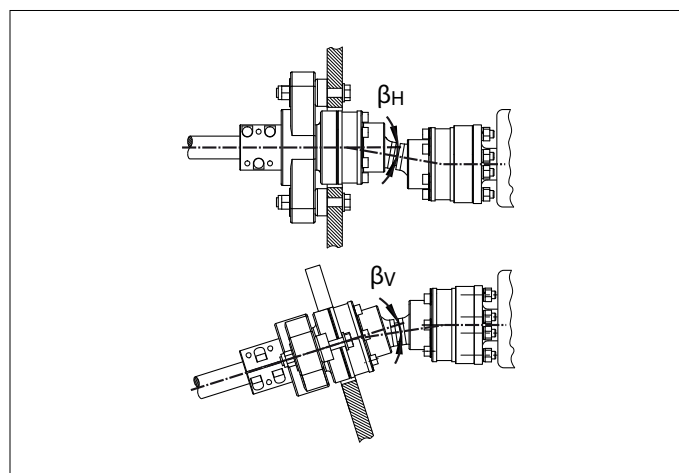
Met:  $\beta_V$ , de hoek in het verticale vlak en  
 $\beta_H$ , de hoek in het horizontale vlak

kan de hoek die de koppeling maakt, als volgt worden berekend:

$$\beta = \arctan \sqrt{(\tan^2 \beta_V + \tan^2 \beta_H)}$$

Voor hoeken kleiner dan 10° kan dit worden vereenvoudigt tot:

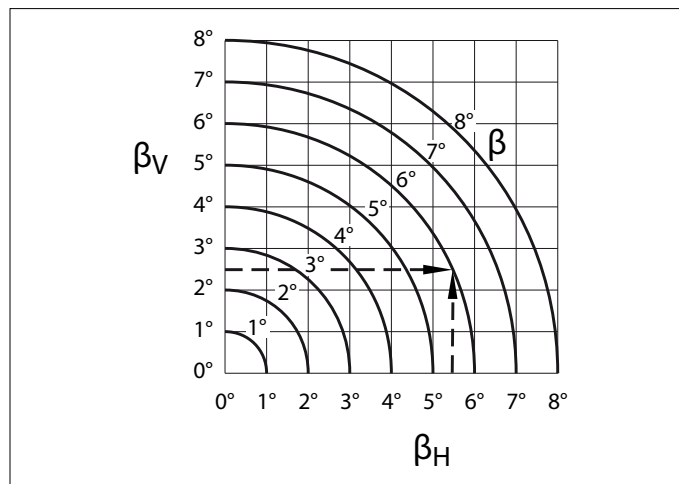
$$\beta = \sqrt{(\beta_V^2 + \beta_H^2)}$$



De hoek die de koppeling maakt kan ook met behulp van de grafiek worden bepaald.

Bijvoorbeeld:  $\beta_V = 2,5^\circ$  en  $\beta_H = 5,5^\circ \Rightarrow \beta = 6^\circ$

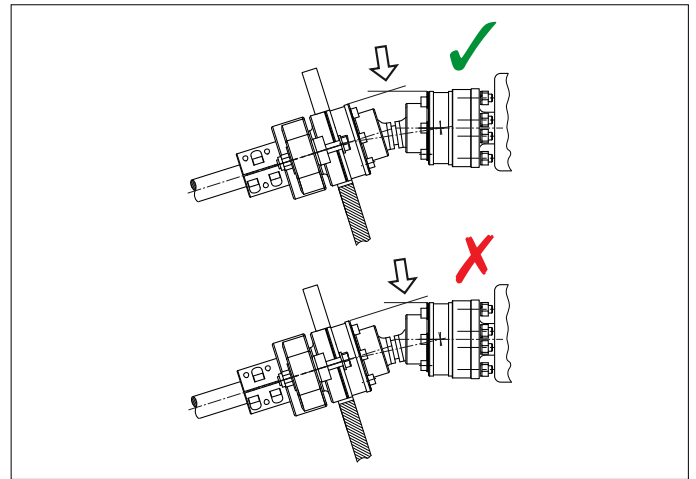
De maximale hoek waaronder elke koppelingshelft mag worden geplaatst is beperkt; zie technische gegevens.





### 4.3 Levensduur

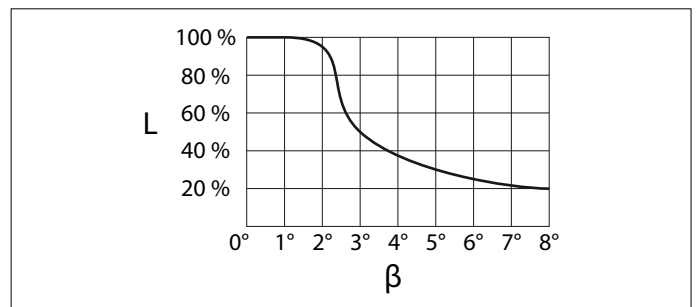
De levensduur van de koppeling is afhankelijk van de grootte van de hoek. Installeer daarom de schroefkoppeling bij voorkeur zo dat beide koppelingshelften een zo gelijk mogelijke hoek maken, zodat ze een gelijke, zolang mogelijke, levensduur hebben.



De invloed van de hoek waaronder de koppelingshelft is geïnstalleerd op de levensduur is in de grafiek weergegeven:

$\beta$ : Inbouwhoek koppelingshelft

L: Levensduur in %



### 4.4 Stuwdrukklager

Controleer of het stuwdrukklager geschikt is voor de maximale optredende stuwkracht.

Indien de maximaal optredende stuwkracht niet bekend is kan een schatting worden gemaakt met behulp van de volgende formule:

Hierin is: F de stuwkracht in kN,

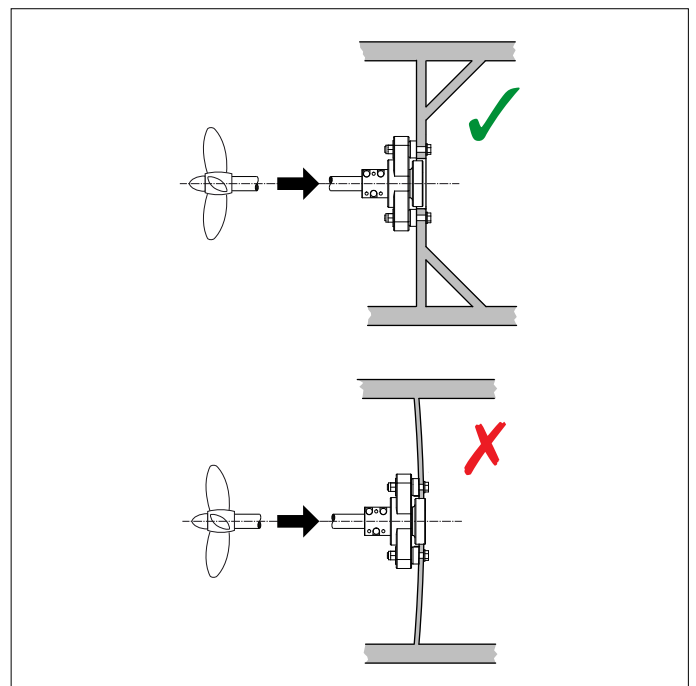
P het schroefasvermogen in kW, respectievelijk in pk, en v de snelheid in knopen.

$$F \text{ (kN)} \approx 1.5 \times \frac{P \text{ (kW)}}{v \text{ (knopen)}}$$

$$F \text{ (kN)} \approx 2 \times \frac{P \text{ (pk)}}{v \text{ (knopen)}}$$

### 4.5 Ondersteuning stuwdrukklager

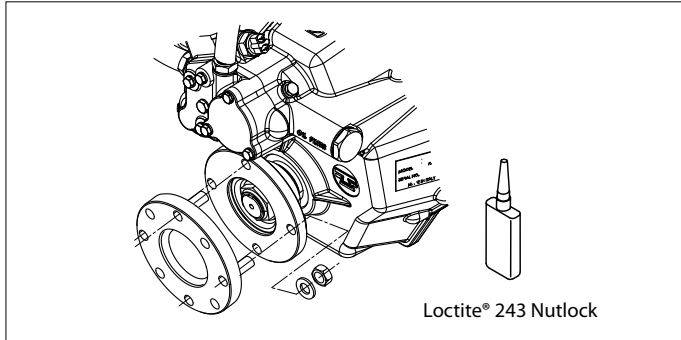
- Het stuwdrukklager vangt de volledige stuwkracht van de schroef op.
- Als ondersteuning voor het stuwdrukklager moet een montageplaat worden gemonteerd.
- Deze montageplaat moet dus voldoende sterk zijn en door middel van een boutverbinding of lamineren of lassen met de scheepsromp verbonden worden om de stuwkracht over te kunnen brengen op het schip
- Zorg er voor dat de montageplaat voldoende stijf is om de stuwkracht op de scheepsromp te kunnen overbrengen. De montageplaat mag niet vervormen. Breng eventueel extra verstijvingen aan.



## 5 Montage

### 5.1 Adapterflens

Monteer de adapterflens op de flens van de keerkoppeling. Ontvet de schroefdraad van de bevestigingsmiddelen en de draadgaten. Pas bij de montage een schroefdraad-borgingsmiddel toe (bijvoorbeeld Loctite Nutlock). Zet de moeren vast met het in de tabel opgegeven aanhaalmoment.



M8	33,5 Nm	(3,4 kgm)
M10	66 Nm	(6,7 kgm)
M12	115 Nm	(11,7 kgm)
M16	280 Nm	(28,5 kgm)

### 5.2 Stuwdrukklager

De positie van de montageplaat met het stuwdrukklager wordt bepaald door de schroefas.

Voer de volgende stappen uit om de juiste positie en de afmetingen van de montageplaat te kunnen bepalen:

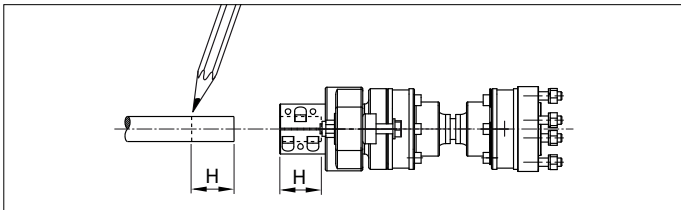
- Lijn de schroefas uit in de schroefaskoker.



**LET OP**

Houdt rekening met het doorhangen van de schroefas (bij lange een schroefas) en met de lagerspeling. Breng een ondersteuning aan zo dat de schroefas na het uitlijnen in de juiste positie blijft.

- Teken de maat H af op de schroefas.



Type	H	
VDR2----	65 mm	
VDR4----	90 mm	
VDR6----	d: $\varnothing$ 50, $\varnothing$ 60 mm	95 mm
	d: $\varnothing$ 70 mm	120 mm

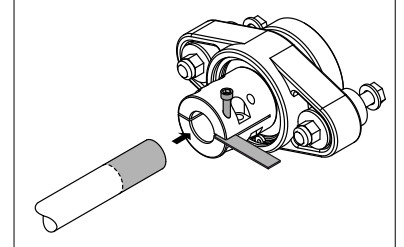
- Controleer of het schroefaseinde braamvrij is.
- Ontvet de schroefas en ontvet de binnenzijde van de klembus.
- Plaats de klembus van het stuwdrukklager tot aan de afgetekende plaats op de schroefas.



**TIPS:**

- Draai alle bouten uit de klembus een paar slagen los.
- Verwijder een of meerdere bouten uit de klembus en draai deze er aan de andere zijde er weer in.
- Plaats een metalen strip in de zaagsnede van de klembus.
- Draai de bouten tegen de metalen strip zover vast dat de klembus zich enigzins opent.
- Het stuwdrukklager kan over de as worden geschoven tot aan de afgetekende plaats.
- Verwijder de metalen strip en draai alle bouten er op de juiste wijze in.

N.B. Haal de bouten nog niet op moment aan!

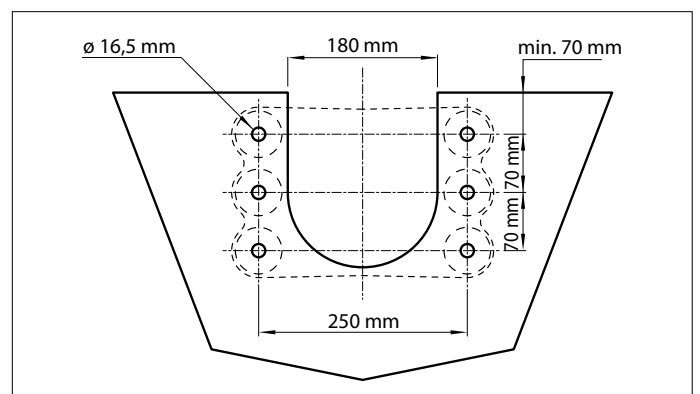
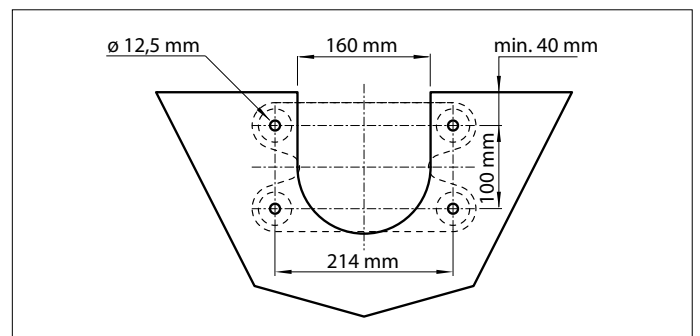
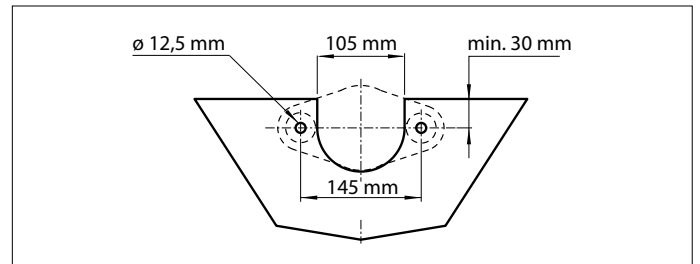


### 5.3 Montageplaat, stuwdrukklager

- Vervaardig een mal, bijvoorbeeld van multiplex, voor de montageplaat.

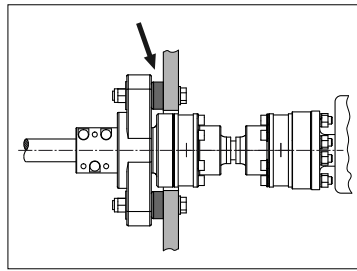
De vorm van de montageplaat wordt bepaald door de scheepsromp.

- De montageplaat moet voorzien zijn van een uitsparing en bevestigingsgaten voor het stuwdrukklager zoals in de tekening is aangegeven.

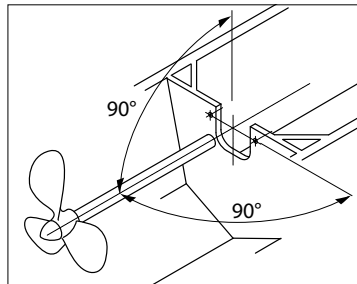


**LET OP**

Let er op dat het stuwdruk-  
lager aan de achterzijde van  
de montageplaat wordt ge-  
plaatst. De rubberen buffers  
moeten aan de zijde van de  
schroefas tegen de montage-  
plaat komen.



De montageplaat moet altijd  
haaks op de schroefas worden  
geplaatst.

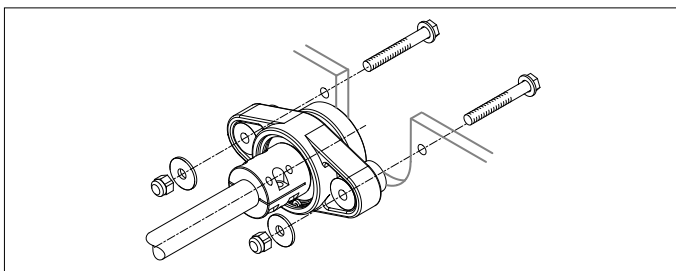


- Monteer het stuwdruk-  
lager met de meegeleverde bevestigings-  
middelen.

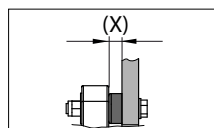
**LET OP**

De meegeleverde zelfborgende moeren zijn bestemd voor eenma-  
lige montage!

Indien het stuwdruk-  
lager hierna nog moet worden losgenomen  
neem dan voor de tijdelijke montage gewone moeren.



Draai de bout-moer verbinding aan tot de  
rubberen buffer tot (X) mm is ingedrukt.



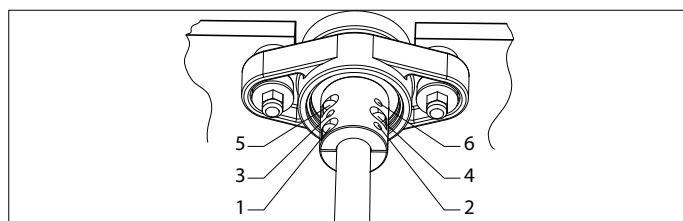
**VD2 (X) = 13 mm, VD4 en VD6 (X) = 15 mm**

**LET OP**

Zet nu de bouten in de klem-  
bus vast in de volgorde zoals in de figuur  
is aangegeven.

De bouten moeten in twee stappen vast met het in de tabel aange-  
geven moment worden vastgezet.

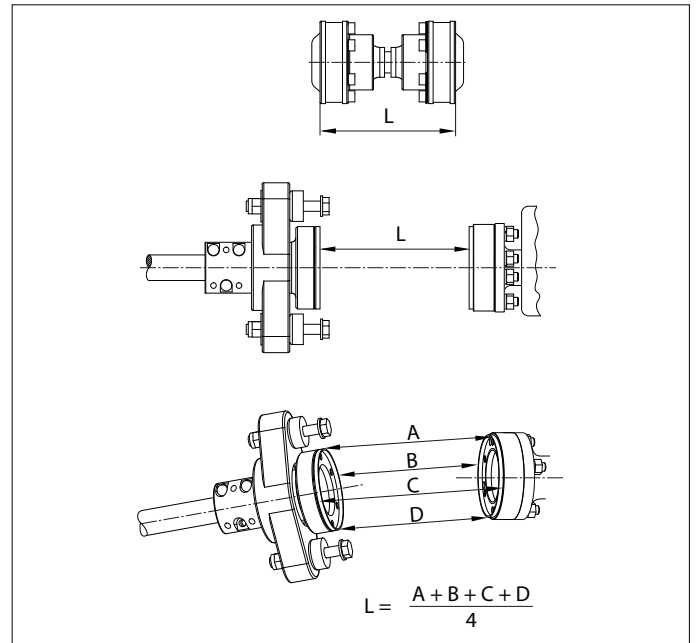
	Stap 1		Stap 2	
M8	7,1 Nm	(0,7 kgm)	24 Nm	(2,4 kgm)
M10	14 Nm	(1,4 kgm)	48 Nm	(4,9 kgm)
M12	24 Nm	(2,4 kgm)	56 Nm	(5,7 kgm)
M14	41 Nm	(4,2 kgm)	89 Nm	(9,1 kgm)
M16	56 Nm	(5,7 kgm)	136 Nm	(13,9 kgm)



## 5.4 Controle inbouw- lengte

De inbouw-  
lengte dient na montage van adapterflens en stuwdruk-  
lager gecontroleerd te worden.

Indien de koppeling in lijn wordt ingebouwd is de maat L eenvoudig  
op te meten. Als de schroefas ten opzichte van de motor een hoek  
maakt kan de maat L worden bepaald door op 4 plaatsen aan de om-  
trek de afmeting tussen de flenzen op te meten en het gemiddelde  
te bepalen.



Type			L
VDR 2 10 25	VDR 2 10 30		154 ± 2
VDR 2 15 25	VDR 2 15 30	VDR 2 15 35	170 ± 2
VDR 2 21 30	VDR 2 21 35	VDR 2 21 40	210 ± 2
VDR 4 21 40	VDR 4 21 45	VDR 4 21 50	210 ± 2
VDR 4 30 40	VDR 4 30 45	VDR 4 30 50	245 ± 2
VDR 6 30 50 5	VDR 6 30 60 5	VDR 6 30 70 5	245 ± 2
VDR 6 30 50 6	VDR 6 30 60 6	VDR 6 30 70 6	245 ± 2
VDR 6 42 50 5	VDR 6 42 60 5	VDR 6 42 70 5	274 ± 2
VDR 6 42 50 6	VDR 6 42 60 6	VDR 6 42 70 6	274 ± 2

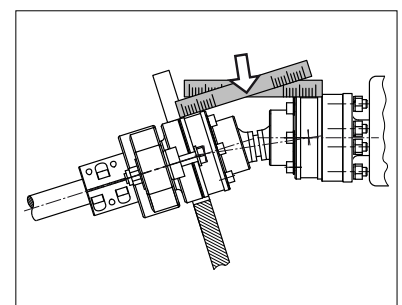
**Indien de gevonden maat L afwijkt van de opgegeven maat in de  
tabel moet dit gecorrigeerd worden!**

Dit kan door de positie van het stuwdruk-  
lager aan te passen of door  
de motor in de lengte richting over de fundatie te verplaatsen

## 5.5 Controle inbouw- hoek

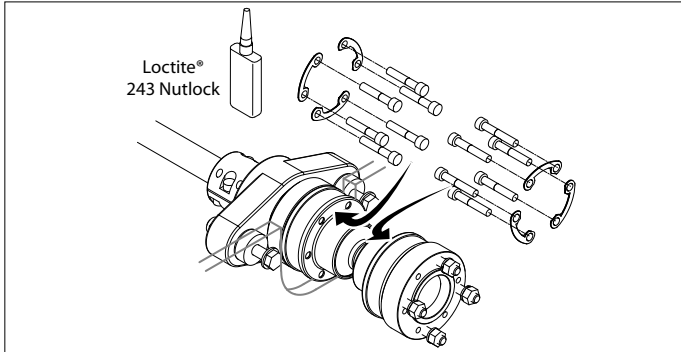
**LET OP**

Controleer met behulp van  
2 linialen of het snijpunt  
ongeveer halverwege de 2  
koppelingshelften ligt; de  
hoeken zijn dan ongeveer  
gelijk!



## 5.6 Eindmontage

- Plaats de homokinetische koppeling tussen het stuwdrukklager en de adapter flens.
- Ontvet de bouten en de draadgaten.
- Monteer de bouten met een schroefdraad-borgmiddel en zet ze vast met de aangeven aanhaalmomenten.

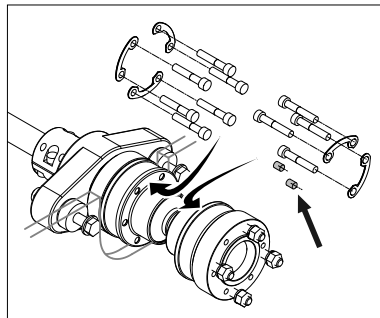


M8	24 Nm	(2,4 kgm)
M10	48 Nm	(4,9 kgm)
M12	80 Nm	(8,2 kgm)
M16	204 Nm	(20,8 kgm)

### LET OP

Om lekkage van vet te voorkomen moet bij een adapterflens met 6 gaten waarbij er 4 gaten worden gebruikt om de homokinetische koppeling vast te zetten de resterende gaten worden afgeblind.

- Blind niet gebruikte bevestigingsgaten met de meegeleverde kunststof pluggen af.



## 5.7 Eindcontrole

- Zijn alle bevestigingsmiddelen op de juiste manier aangebracht?
- Zijn alle bouten en moeren met het juiste moment aangestrokken? Bij twijfel nogmaals natrekken.
- Is de inbouw lengte correct? Zie 5.4.
- Wordt de maximale hoek van elke koppelingshelft niet overschreden? Zie 5.5.
- Torn de schroefas enkele omwentelingen met de hand. Controleer of het schip goed vast ligt, start de motor, schakel de keerkoppeling in vooruit of achteruit en controleer bij stationair toerental van de motor of de koppeling naar behoren functioneert.

## 6 Onderhoud

De homokinetische koppeling en het druklager zijn onderhoudsvrij; ze zijn voor de gehele levensduur gesmeerd en bevatten geen smeerpunten.

Wel dient regelmatig het volgende gecontroleerd te worden:

- Zitten de bouten nog goed vast; zie voor aanhaalmomenten, zie 5.3 en 5.6.
- Zijn de rubberen beschermhoezen onbeschadigd; indien een beschermhoes beschadigt is dient hij onmiddellijk te worden vervangen en moet nieuw vet worden aangebracht.

Een beschadigde homokinetische koppeling dient te worden vervangen.

## 7 Technische gegevens

Type	VDR 2 10 25 VDR 2 10 30	VDR 2 15 25 VDR 2 15 30 VDR 2 15 35	VDR 2 21 30 VDR 2 21 35 VDR 2 21 40	VDR 4 21 40 VDR 4 21 45 VDR 4 21 50	VDR 4 30 40 VDR 4 30 45 VDR 4 30 50	VDR 6 30 50 5 VDR 6 30 60 5 VDR 6 30 70 5	VDR 6 30 50 6 VDR 6 30 60 6 VDR 6 30 70 6	VDR 6 42 50 5 VDR 6 42 60 5 VDR 6 42 70 5	VDR 6 42 50 6 VDR 6 42 60 6 VDR 6 42 70 6
Max. stuwkracht (kN)	10,39	10,39	10,39	19,46	19,46	50		50	
Max. koppel, statisch (Nm)	1250	2200	3500	3500	4600	9200		10500	
Max. toerental (omw/min)	2000	2000	2000	2000	2000	1750		1750	
Max. hoek koppelingshelft	8°	8°	4°	4°	4°	4°		4°	
Gewicht (kg)	12,2 12,1	16,1 16 17	22,9 23,9 23,7	32,5 32,3 32,8	41,2 41 41,5	36 36,5 37,5		43 45 47,5	

Zie grafiek voor het maximale vermogen; pag. 39 - 41

# 1 Safety

## Warning indications

Where applicable, the following warning indications are used in this manual in connection with safety:



**DANGER**

Indicates that great potential danger exists that can lead to serious injury or death.



**WARNING**

Indicates that a potential danger that can lead to injury exists.



**CAUTION**

Indicates that the usage procedures, actions etc. concerned can result in serious damage to or destruction of the engine. Some CAUTION indications also advise that a potential danger exists that can lead to serious injury or death.



**NOTE**

Emphasises important procedures, circumstances etc.

## Symbols



Indicates that the relevant procedure must be carried out.



Indicates that a particular action is forbidden.

Share these safety instructions with all users.

General rules and laws concerning safety and accident prevention must always be observed.



**WARNING**

This product should only be installed and maintained by qualified personnel who have read and understood the instructions and precautions in this manual. Failure to follow the instructions in this manual may result in serious injury or property damage. The manufacturer shall not be liable for any damages resulting from improper installation or maintenance by unqualified personnel.

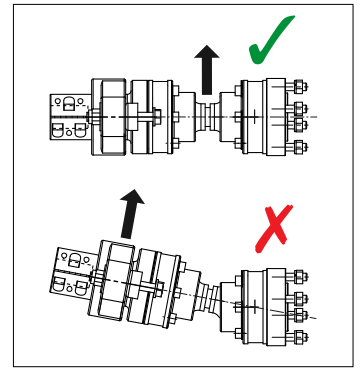
# 2 Introduction

The VETUS DRIVE propeller shaft coupling reduces the transmission of noise and vibrations from the engine mounting to the ship. The homokinetic coupling insulates the fixed propeller shaft from engine vibrations.

This homokinetic coupling is designed to absorb axial movements. It is **not**, however, designed to compensate for installation errors, but rather allows the motor and motor supports to move while the engine is running, and since the engine does not have to absorb any thrust, can be mounted on extra-soft engine supports.

# 3 Storage and transport

- Keep the homokinetic coupling horizontal during storage and transport.
- Always pick the coupling up by its middle!
- Do not allow the coupling to rest on the rubber covers.



# 4 Build-in guidelines

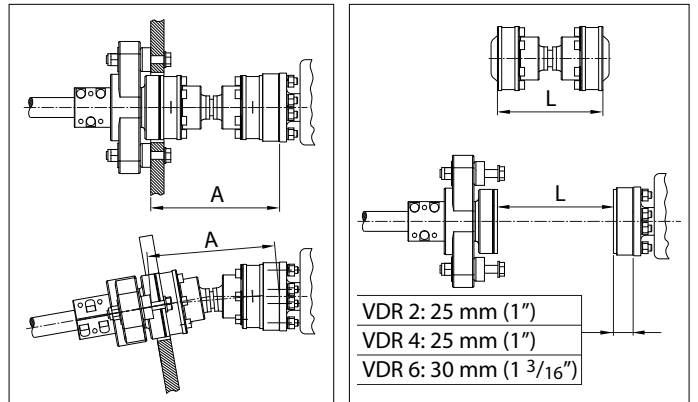
The following must be taken into account when determining the position of the propeller shaft relative to the engine:

## 4.1 Build-in length

The build-in length (L) of the homokinetic coupling is very important!

The distance between the mounting-plate and the flange of the reverse clutch (A) must be the same length as that given in the table below for the type of propeller shaft coupling to be fitted.

The length L must be checked after fitting the thrust bearing and the flange to the reverse clutch; see 5.4.



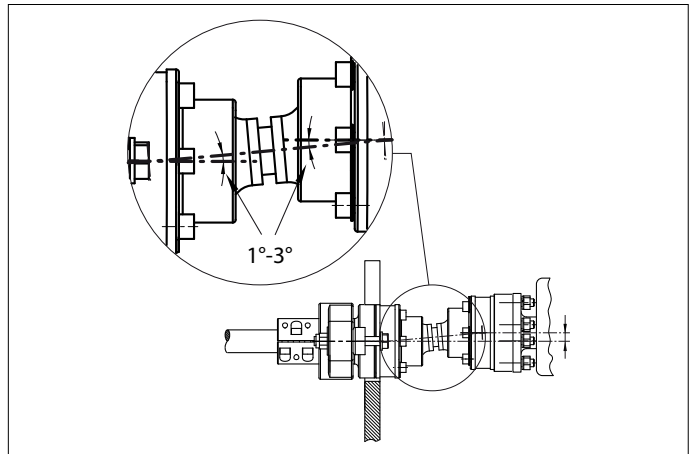
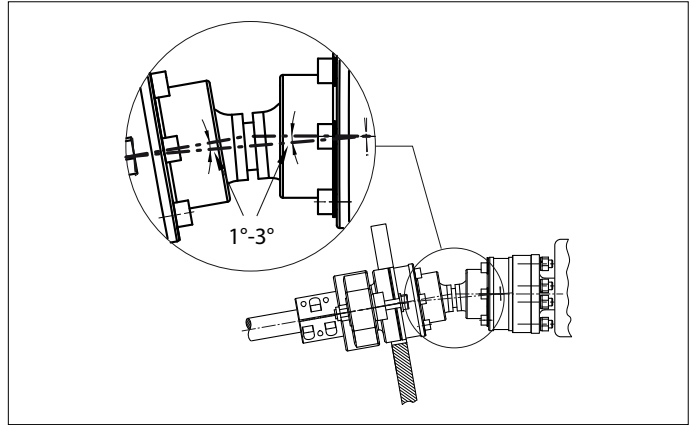
Type	L	A
VDR 2 10 25 VDR 2 10 30	154 ± 2 (6 1/16 ± 5/64")	188 (7 13/32")
VDR 2 15 25 VDR 2 15 30 VDR 2 15 35	170 ± 2 (6 11/64 ± 5/64")	240 (9 29/64")
VDR 2 21 30 VDR 2 21 35 VDR 2 21 40	210 ± 2 (8 17/64 ± 5/64")	288 (11 11/32")
VDR 4 21 40 VDR 4 21 45 VDR 4 21 50	210 ± 2 (8 17/64 ± 5/64")	265 (10 7/16")
VDR 4 30 40 VDR 4 30 45 VDR 4 30 50	245 ± 2 (9 41/64 ± 5/64")	300 (11 13/16")
VDR 6 30 50 5 VDR 6 30 60 5 VDR 6 30 70 5	245 ± 2 (9 41/64 ± 5/64")	333 (13 7/64")
VDR 6 30 50 6 VDR 6 30 60 6 VDR 6 30 70 6	245 ± 2 (9 41/64 ± 5/64")	333 (13 7/64")
VDR 6 42 50 5 VDR 6 42 60 5 VDR 6 42 70 5	274 ± 2 (10 25/32 ± 5/64")	362 (14 1/4")
VDR 6 42 50 6 VDR 6 42 60 6 VDR 6 42 70 6	274 ± 2 (10 25/32 ± 5/64")	362 (14 1/4")

## 4.2 Fitting angle

Each homokinetic coupling shaft should preferably be fitted at an angle between 1° and 3°.

This can be achieved in one of two ways:

- by measuring out an angle between the centre-lines of the propeller shaft and the engine; or
- by non-alignment of the centre-lines of the propeller shaft and the engine.



If the propeller shaft coupling makes an angle both in the vertical and the horizontal planes, then the angle that the coupling makes must be determined.

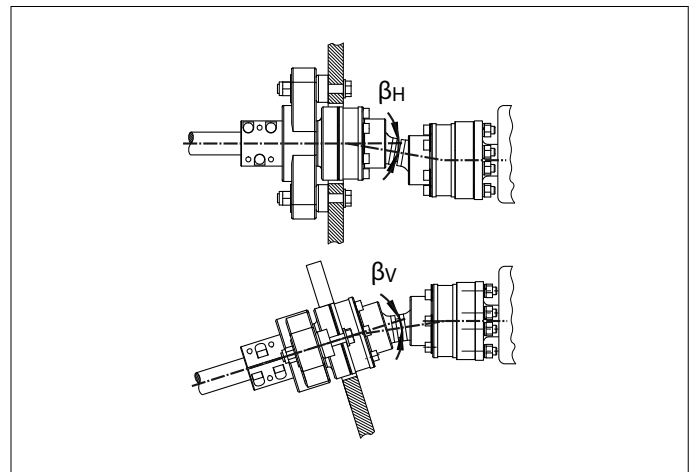
By using:  $\beta_V$ , the angle in the vertical plane and  $\beta_H$ , the angle in the horizontal plane

the angle formed by the coupling can be calculated as follows:

$$\beta = \arctan \sqrt{(\tan^2 \beta_V + \tan^2 \beta_H)}$$

For angles smaller than 10°, this can be simplified to:

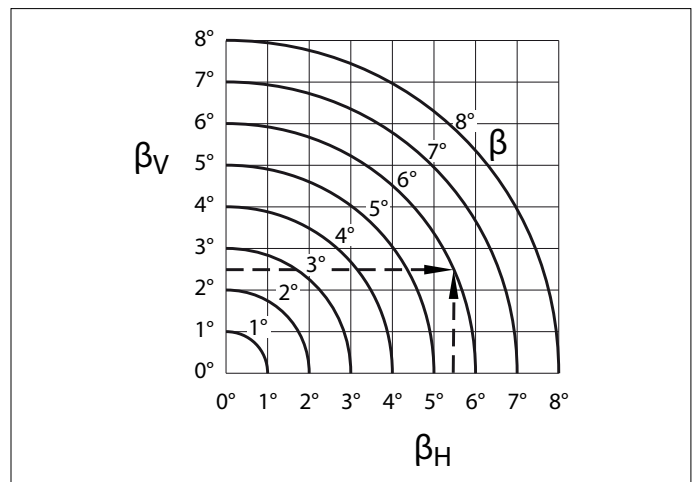
$$\beta = \sqrt{(\beta_V^2 + \beta_H^2)}$$



The angle formed by the coupling can also be determined from the graph.

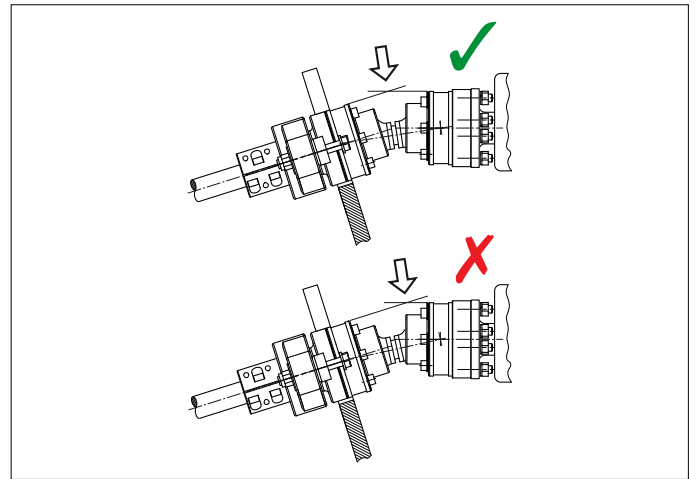
For example:  $\beta_V = 2,5^\circ$  and  $\beta_H = 5,5^\circ \Rightarrow \beta = 6^\circ$

There is a maximum possible angle for positioning each half of the coupling; see the technical specifications.



### 4.3 Lifetime

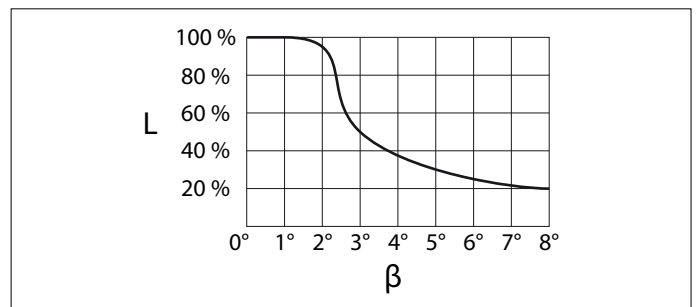
The lifetime of the coupling will depend on the size of the angle. Therefore, the propeller shaft coupling should be installed such that both halves of the coupling are at as identical an angle as possible, so that they will have a near-identical lifetime and one that is as long as possible.



The graph shows the influence that the angle at which the half of the coupling is fitted has on the lifetime.

$\beta$ : Build-in angle of the half of the coupling

L: Lifetime in %



### 4.4 Thrust bearing

Check whether the thrust bearing is suitable for the maximum possible thrust.

If the maximum possible thrust is not known, an estimate can be made using the following formula:

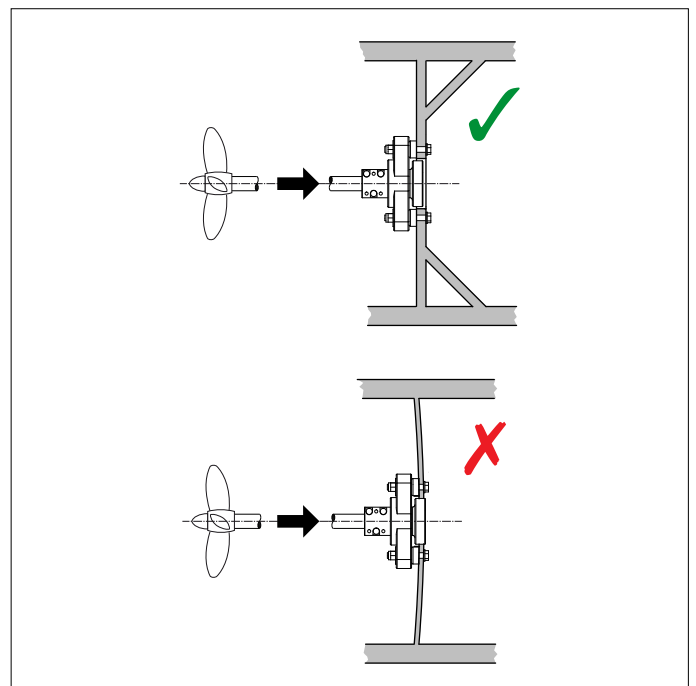
where  $F$  is the thrust in kN,  
 $P$  the propeller shaft power in kW or h.p., and  
 $v$  the speed in knots.

$$F \text{ (kN)} \approx 1.5 \times \frac{P \text{ (kW)}}{v \text{ (knopen)}}$$

$$F \text{ (kN)} \approx 2 \times \frac{P \text{ (pk)}}{v \text{ (knopen)}}$$

### 4.5 Support for the thrust bearing

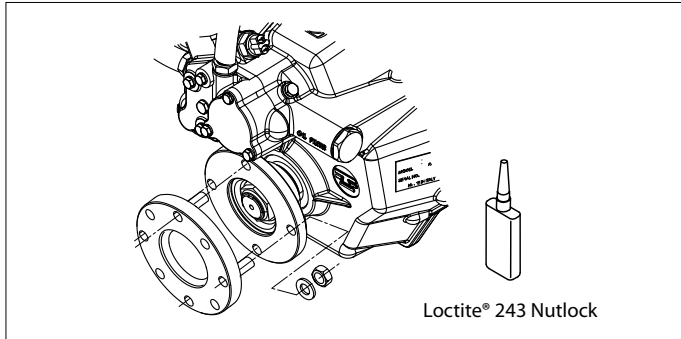
- The thrust bearing has to absorb the full thrust of the propeller.
- A mounting-plate must be fitted as support for the thrust bearing.
- This mounting-plate must, therefore, be sufficiently strong and be joined to the body of the ship by bolts, laminating or welding in order to transfer the thrust to the ship.
- Make sure that the mounting-plate is sufficiently stiff to be able to transfer the thrust to the body of the ship. The mounting-plate must not lose its shape. If necessary, fit additional stiffeners.



## 5 Installation

### 5.1 Adapter flange

Fit the adapter flange to the flange of the gearbox. Degrease the threads of the bolts and the screwholes. Apply screwthread locking agent (for example, Loctite Nutlock) when fitting. Tighten the nuts according to the tightening moment given in the table.



M8	33.5 Nm	(3.4 kgm)	(25 ft.lbf)
M10	66 Nm	(6.7 kgm)	(49 ft.lbf)
M12	115 Nm	(11.7 kgm)	(85 ft.lbf)
M16	280 Nm	(28.5 kgm)	(206 ft.lbf)

### 5.2 Thrust bearing

The position of the mounting-plate with the thrust bearing is determined by the propeller shaft.

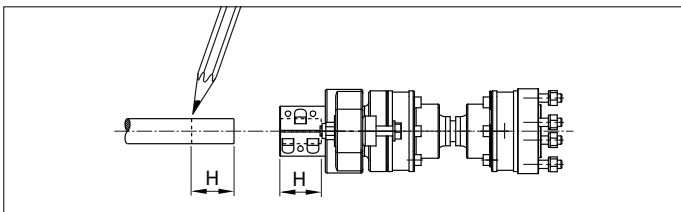
Work through the following steps to determine the correct position and size of the mounting-plate.

- Align the propeller shaft in the propeller shaft tube.

#### NOTE

Take into account that the propeller shaft can sag (for a long propeller shaft) and the amount of play in the bearing. Place a support so that the propeller shaft will remain in the correct place after it has been aligned.

- Mark length H on the propeller shaft.



Type	H	
VDR2----	65 mm (2 9/16")	
VDR4----	90 mm (3 9/16")	
VDR6-----	d: ø 50, ø 60 mm	95 mm (3 3/4")
	d: ø 70 mm	120 mm (4 3/4")

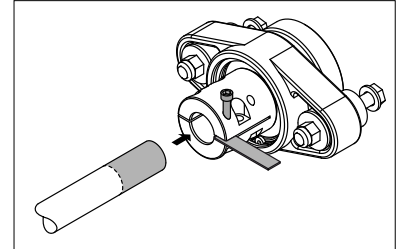
- Check that the end of the propeller shaft is free from burrs.
- Degrease the propeller shaft and the inside of the clamping bush.
- Push the clamping bush of the thrust bearing to the position marked on the propeller shaft.

#### TIPS:

- Loosen all the bolts in the clamping bush by a few turns.
- Remove one or more bolts from the clamping bush and put them back in again on the other side.
- Put a metal strip in the slot of the clamping bush.
- Tighten up the bolts against the metal strip until the clamping bush opens up a little.
- The thrust bearing can be pushed over the shaft up to the marked position.

- Remove the metal strip and tighten up all the bolts correctly.

N.B.: Do not yet tighten the bolts up to the tightening torque!

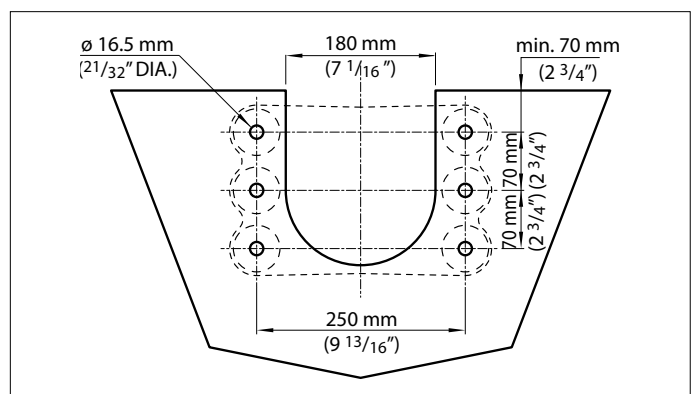
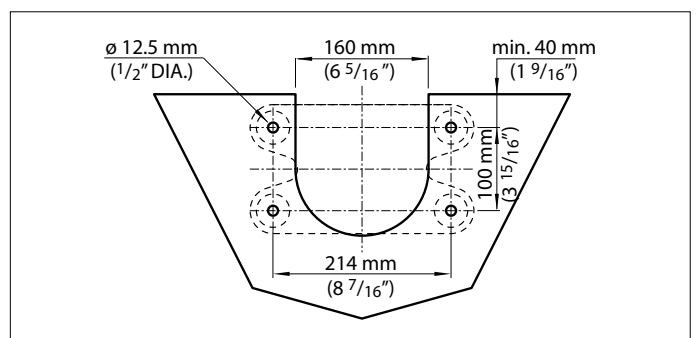
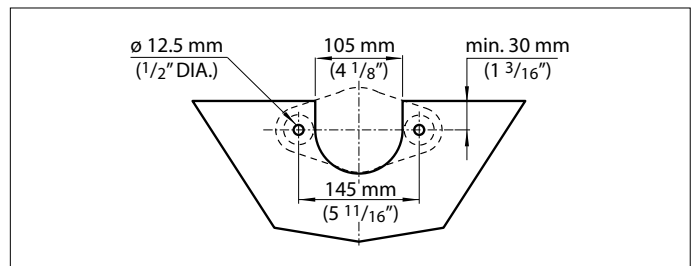


### 5.3 Mounting-plate, thrust bearing

- Make a template, from a material such as multiplex, for the mounting-plate.

The shape of the mounting-plate is determined by the body of the ship.

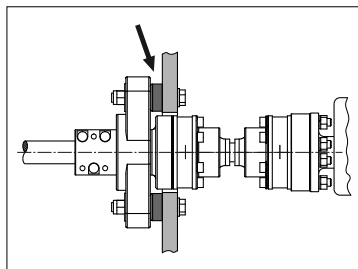
- The mounting-plate must have an opening and fixing holes for the thrust bearing, as shown in the drawing.



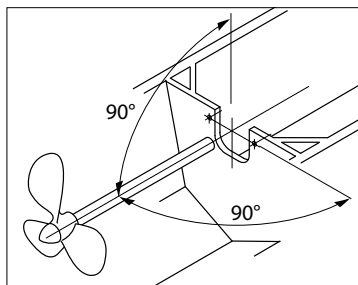


**NOTE**

Make sure that the thrust bearing is fitted at the back of the mounting-plate. The rubber buffers must be placed against the mounting-plate on the propeller shaft side.



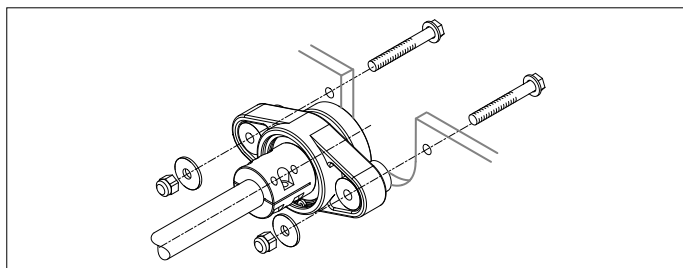
The mounting-plate must always be fitted at right angles to the propeller shaft.



- Fit the thrust bearing using the bolts supplied.

**NOTE**

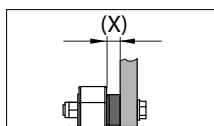
The self-locking nuts supplied cannot be used more than once. If the thrust bearing has to be taken off again thereafter, then use normal bolts for the temporary fixing.



Tighten the bolt-nut connection until the rubber buffer is compressed to (X) mm/inch.

VD2 (X) = 13 mm (1/2")

VD4 en VD6 (X) = 15 mm (9/16")

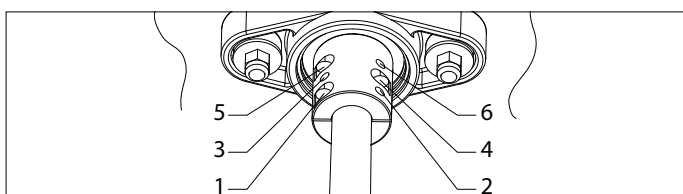


**NOTE**

Now tighten up the bolts in the clamping bush, in the order shown in the illustration.

The bolts must be tightened in two steps up to the moment given in the table.

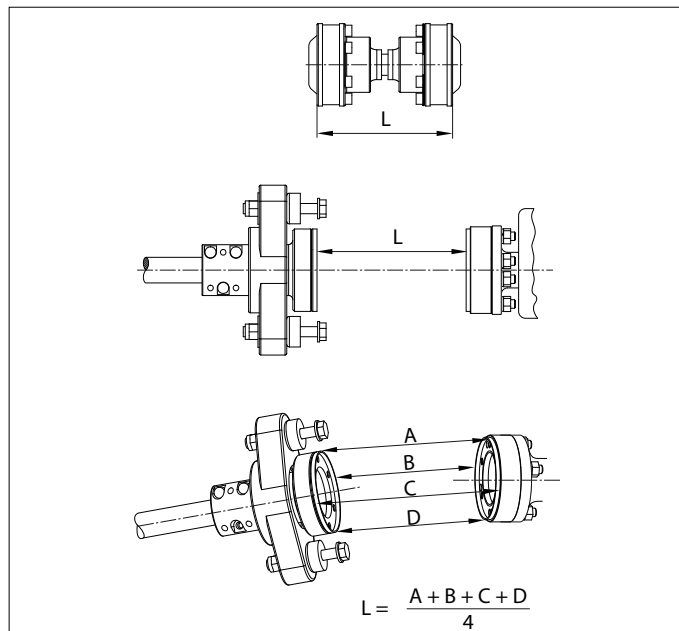
	Step 1		Step 2	
M8	7.1 Nm (0.7 kgm) (5.2 ft.lbf)		24 Nm (2.4 kgm) (17.7 ft.lbf)	
M10	14 Nm (1.4 kgm) (10.3 ft.lbf)		48 Nm (4.9 kgm) (35.4 ft.lbf)	
M12	24 Nm (2,4 kgm) (17.4 ft.lbf)		56 Nm (5,7 kgm) (41.2 ft.lbf)	
M14	41 Nm (4,2 kgm) (30.4 ft.lbf)		89 Nm (9,1 kgm) (65.8 ft.lbf)	
M16	56 Nm (5,7 kgm) (41.2 ft.lbf)		136 Nm (13,9 kgm) (100.5 ft.lbf)	



### 5.4 Check of build-in length

The build-in length must be checked after fitting the adapter flange and the thrust bearing.

If the coupling is fitted well-aligned, the length L can easily be measured. If the propeller shaft makes an angle with the engine then the length L can be determined by taking the average of the distance measured between the flanges at 4 points on the circumference.



Type			L
VDR 2 10 25	VDR 2 10 30		154 ± 2 (6 1/16 ± 5/64")
VDR 2 15 25	VDR 2 15 30	VDR 2 15 35	170 ± 2 (6 11/64 ± 5/64")
VDR 2 21 30	VDR 2 21 35	VDR 2 21 40	210 ± 2 (8 17/64 ± 5/64")
VDR 4 21 40	VDR 4 21 45	VDR 4 21 50	210 ± 2 (8 17/64 ± 5/64")
VDR 4 30 40	VDR 4 30 45	VDR 4 30 50	245 ± 2 (9 41/64 ± 5/64")
VDR 6 30 50 5	VDR 6 30 60 5	VDR 6 30 70 5	245 ± 2 (9 41/64 ± 5/64")
VDR 6 30 50 6	VDR 6 30 60 6	VDR 6 30 70 6	245 ± 2 (9 41/64 ± 5/64")
VDR 6 42 50 5	VDR 6 42 60 5	VDR 6 42 70 5	274 ± 2 (10 25/32 ± 5/64")
VDR 6 42 50 6	VDR 6 42 60 6	VDR 6 42 70 6	274 ± 2 (10 25/32 ± 5/64")

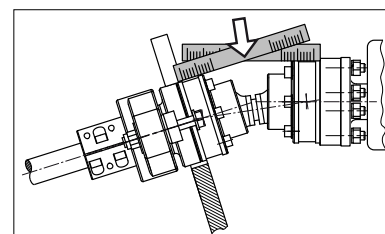
If the length L differs from the length given in the table, this must be corrected!

This can be done by adjusting the position of the thrust bearing or by moving the engine lengthwise along the engine mounting.

### 5.5 Check of build-in angle

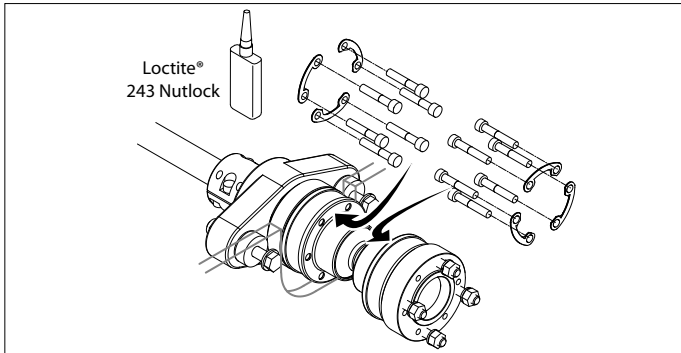
**NOTE**

Using 2 rulers, check whether the lines intersect about halfway between the 2 halves of the coupling; if they do, the angles are roughly equal!



## 5.6 Finishing

- Position the homokinetic coupling between the thrust bearing and the adapter flange.
- Degrease the bolts and the screwholes.
- Fit the bolts using a screwthread-locking agent and tighten them to the given tightening moment.

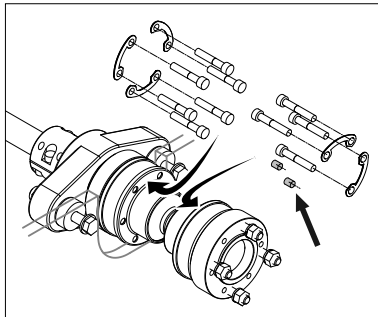


M8	24 Nm	(2,4 kgm)	(17.7 ft.lbf)
M10	48 Nm	(4,9 kgm)	(35.4 ft.lbf)
M12	80 Nm	(8,2 kgm)	(59 ft.lbf)
M16	204 Nm	(20,8 kgm)	(150.5 ft.lbf)

### NOTE

In order to prevent loss of grease, if an adapter flange with 6 holes is used but only 4 of the holes are used for fixing the homokinetic coupling, then the other holes must be blinded.

- Use the plastic plugs supplied to blind fixing holes that have not been used.



## 5.7 Final check

- Have all the fixing items been used correctly?
- Have all the nuts and bolts been tightened up to the correct moment? If in doubt, check again.
- Is the build-in length correct? See 5.4.
- Has the maximum angle for each half of the coupling been exceeded? See 5.5.
- Turn the propeller shaft round a few times by hand. Check that the ship is tied up securely, start the engine, switch the reverse clutch to forwards or reverse, and check that the engine and the coupling are properly functioning while idling.

## 6 Maintenance

The homokinetic coupling and the pressure bearing are maintenance-free; they are greased for life and do not have any greasing points.

The following points, however, do have be checked regularly:

- Are the bolts still tight? See 5.3 and 5.6 for the tightening moments.
- Are the rubber protective covers undamaged? If a protective cover is damaged, it must be replaced immediately and fresh grease applied.

A damaged homokinetic coupling must be replaced.

## 7 Technical specifications

Type	VDR 2 10 25 VDR 2 10 30	VDR 2 15 25 VDR 2 15 30 VDR 2 15 35	VDR 2 21 30 VDR 2 21 35 VDR 2 21 40	VDR 4 21 40 VDR 4 21 45 VDR 4 21 50	VDR 4 30 40 VDR 4 30 45 VDR 4 30 50	VDR 6 30 50 5 VDR 6 30 60 5 VDR 6 30 70 5	VDR 6 30 50 6 VDR 6 30 60 6 VDR 6 30 70 6	VDR 6 42 50 5 VDR 6 42 60 5 VDR 6 42 70 5	VDR 6 42 50 6 VDR 6 42 60 6 VDR 6 42 70 6
Max. thrust	10.39 kN (2335 lbf)	10.39 kN (2335 lbf)	10.39 kN (2335 lbf)	19.46 kN (4375 lbf)	19.46 kN (4375 lbf)	50 kN (11240 lbf)		50 kN (11240 lbf)	
Max. torque, static	1250 Nm (922 ft.lbf)	2200 Nm (1623 ft.lbf)	3500 Nm (2581 ft.lbf)	3500 Nm (2581 ft.lbf)	4600 Nm (3393 ft.lbf)	9200 Nm (6785 ft.lbf)		10500 Nm (7745 ft.lbf)	
Max. revs (rpm)	2000	2000	2000	2000	2000	1750		1750	
Max. angle of coupling half	8°	8°	4°	4°	4°	4°		4°	
Weight kg (lb)	12.2 (26.9) 12.1 (26.7)	16.1 (35.5) 16.0 (35.3) 17.0 (37.5)	22.9 (50.5) 23.9 (52.7) 23.7 (52.2)	32.5 (71.6) 32.3 (71.2) 32.8 (72.3)	41.2 (90.8) 41.0 (90.4) 41.5 (91.5)	36.0 (79.4) 36.5 (80.5) 37.5 (80.5)		43.0 (94.8) 45.0 (99.2) 47.5 (107.7)	

See graph for the maximum power; page 39 - 41

# 1 Sicherheitsbestimmungen

## Gefahrenhinweise

In dieser Anleitung werden, soweit zutreffend, die folgenden Warnhinweise im Zusammenhang mit der Sicherheit verwendet:



Weist darauf hin, dass ein hohes Potenzial an Gefahren vorhanden ist, die schwere Verletzungen oder den Tod zur Folge haben können.



Weist darauf hin, dass ein Potenzial an Gefahren vorhanden ist, die Verletzungen zur Folge haben können.



Weist darauf hin, dass die betreffenden Bedienungsschritte, Maßnahmen usw. Verletzungen oder schwere Schäden an der Maschine zur Folge haben können. Manche VORSICHT-Hinweise weisen auch darauf hin, dass ein Potenzial an Gefahren vorhanden ist, die schwere Verletzungen oder den Tod zur Folge haben können.



Besonderer Hinweis auf wichtige Schritte, Umstände usw.

## Symbole

Weist darauf hin, dass die betreffende Handlung durchgeführt werden muss.

Weist darauf hin, dass eine bestimmte Handlung verboten ist.

Geben Sie diese Sicherheitshinweise an alle Benutzer weiter.

Allgemein geltende Gesetze und Richtlinien zum Thema Sicherheit und zur Vermeidung von Unglücksfällen sind stets zu beachten.



Dieses Produkt sollte nur von qualifiziertem Personal installiert und gewartet werden, das die Anweisungen und Vorsichtsmaßnahmen in diesem Handbuch gelesen und verstanden hat. Die Nichtbeachtung der Anweisungen in diesem Handbuch kann zu schweren Verletzungen oder Sachschäden führen. Der Hersteller haftet nicht für Schäden, die durch unsachgemäße Installation oder Wartung durch nicht qualifiziertes Personal entstehen.

# 2 Vorbemerkung

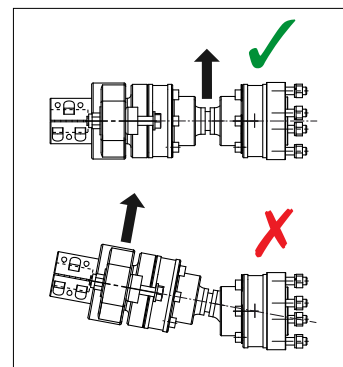
Das Schraubenwellengelenk von VETUS DRIVE reduziert die Weiterleitung von Geräuschen (Lärm) und Vibrationen über die Bodenplatte an das Schiff. Das homokinetische Gelenk sorgt dafür, dass die Motorvibrationen nicht auf die fest montierte Schraubenwelle übertragen werden.

Das homokinetische Gelenk wurde so konstruiert, dass es axiale Bewegungen auffängt. Es ist aber **nicht** dafür vorgesehen, Installationsfehler auszugleichen, sondern lässt Bewegungen des Motors auf den Motorstützen während des Betriebs zu.

Da der Motor keine Antriebskräfte aufnehmen muss, kann er auf besonders leichten Motorstützen angebracht werden.

# 3 Lagerung und Transport

- Stellen Sie während der Lagerung und des Transport sicher, dass sich das homokinetische Gelenk in horizontaler Position befindet.
- Heben Sie das Gelenk immer in der Mitte an!
- Legen Sie das Gelenk nicht auf den Gummimanschetten ab.



# 4 Einbaurichtlinien

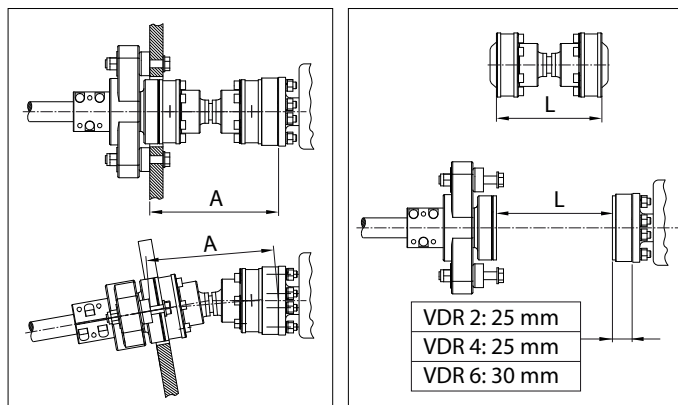
Bei der Festlegung der Position der Schraubenwelle im Verhältnis zum Motor sind folgende Punkte zu beachten:

## 4.1 Einbaulänge

Die Einbaulänge (L) des homokinetischen Gelenks ist sehr wichtig!

Der Abstand zwischen der Montageplatte und dem Flansch des Wendegetriebes (A) muss mit der Länge übereinstimmen, die in der Tabelle für den Typ des jeweils eingesetzten Schraubenwellengelenks angegeben ist.

Nach der Montage des Antriebsdrucklagers und des Flanschs am Wendegetriebe muss die Länge L kontrolliert werden, vgl. Ziffer 5.4.



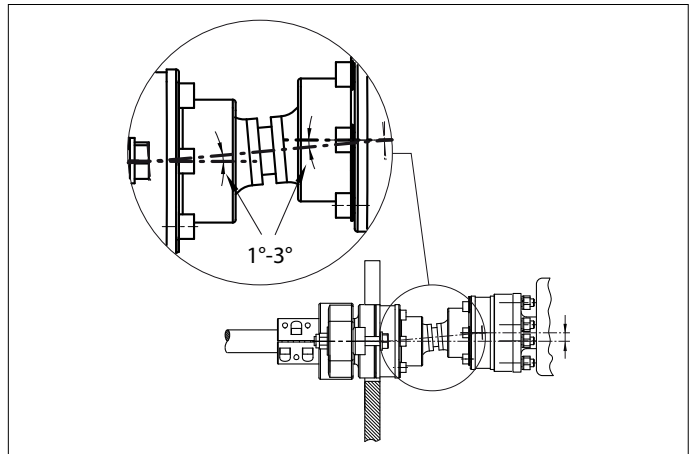
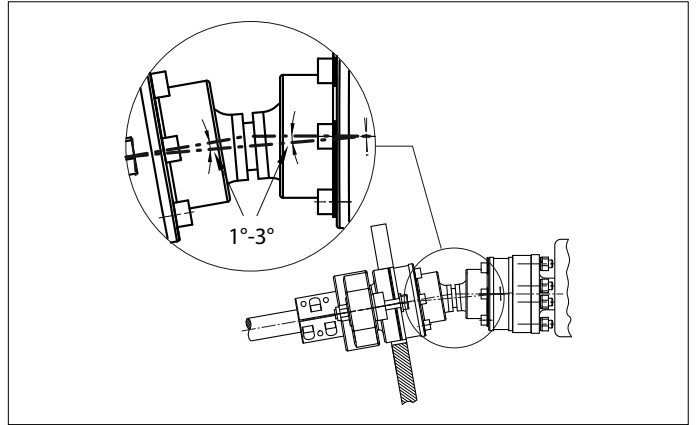
Typ			L	A
VDR 2 10 25	VDR 2 10 30		154 ± 2	188
VDR 2 15 25	VDR 2 15 30	VDR 2 15 35	170 ± 2	240
VDR 2 21 30	VDR 2 21 35	VDR 2 21 40	210 ± 2	288
VDR 4 21 40	VDR 4 21 45	VDR 4 21 50	210 ± 2	265
VDR 4 30 40	VDR 4 30 45	VDR 4 30 50	245 ± 2	300
VDR 6 30 50 5	VDR 6 30 60 5	VDR 6 30 70 5	245 ± 2	333
VDR 6 30 50 6	VDR 6 30 60 6	VDR 6 30 70 6	245 ± 2	333
VDR 6 42 50 5	VDR 6 42 60 5	VDR 6 42 70 5	274 ± 2	362
VDR 6 42 50 6	VDR 6 42 60 6	VDR 6 42 70 6	274 ± 2	362

## 4.2 Montagewinkel

Jede Hälfte des homokinetischen Gelenks sollte vorzugsweise einen Winkel zwischen 1° und 3° aufweisen.

Dies kann auf zwei verschiedene Arten erreicht werden:

- Durch einen Winkel zwischen den Mittellinien der Welle und des Motors, oder
- Indem man Welle und Motor so platziert, dass ihre Mittellinien zueinander versetzt liegen.



Wenn das Schraubenwellengelenk sowohl in vertikaler als auch in horizontaler Ebene einen Winkel aufweist, muss der Winkel berechnet werden, den das Gelenk hat.

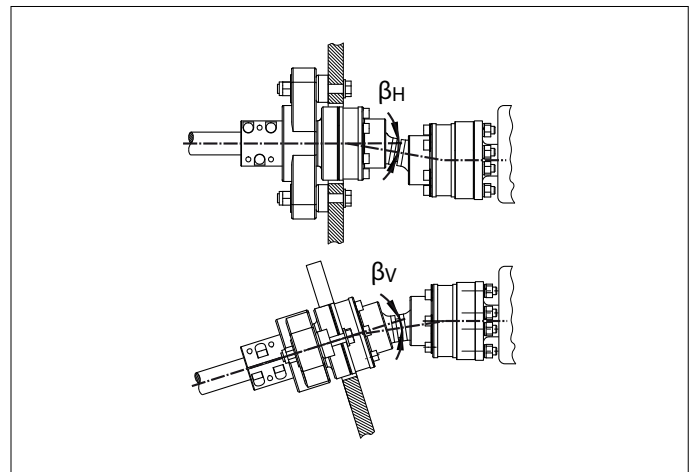
Mit:  $\beta_V$ , der Winkel in vertikaler Ebene  
 $\beta_H$ , der Winkel in horizontaler Ebene

lässt sich der Winkel, den das Gelenk hat, wie folgt berechnen:

$$\beta = \arctan \sqrt{(\tan^2 \beta_V + \tan^2 \beta_H)}$$

Bei Winkeln unter 10° lässt sich dies vereinfachen zu:

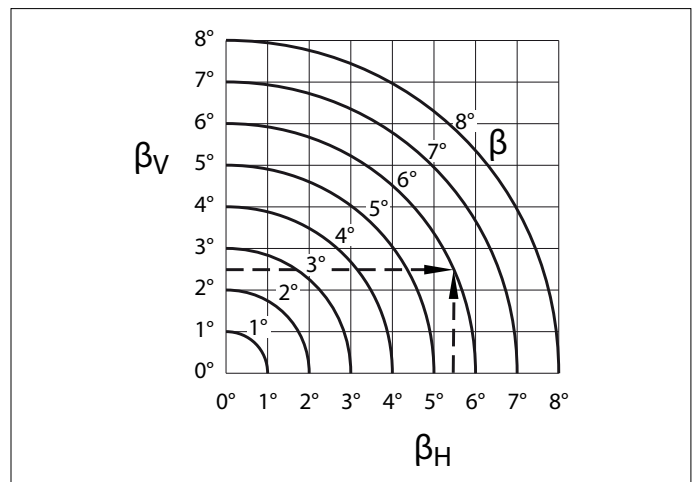
$$\beta = \sqrt{(\beta_V^2 + \beta_H^2)}$$



Der Winkel, den das Gelenk bildet, kann auch mit Hilfe der Grafik ermittelt werden.

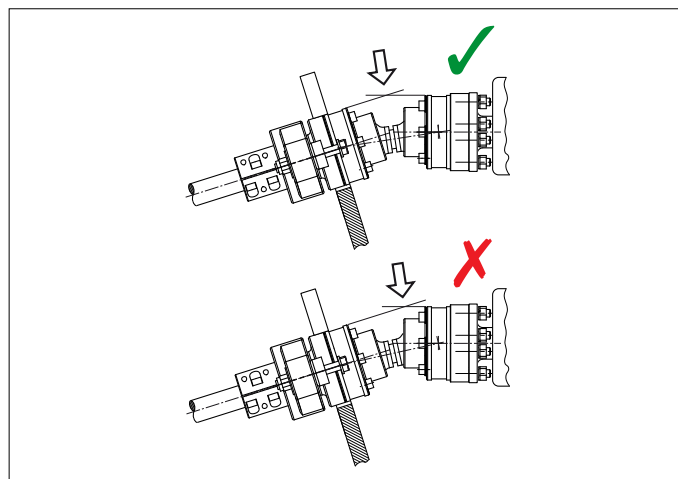
Beispiel:  $\beta_V = 2,5^\circ$  und  $\beta_H = 5,5^\circ \Rightarrow \beta = 6^\circ$

Der maximale Winkel, unter dem jede Hälfte des Gelenks montiert werden darf, ist begrenzt. Vgl. dazu die technischen Daten.



### 4.3 Lebensdauer

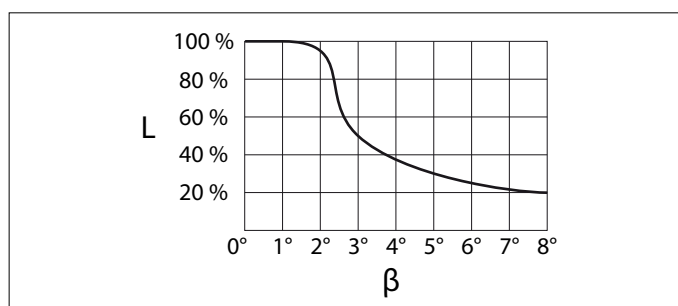
Die Lebensdauer des Gelenks hängt davon ab, wie groß der Winkel ist. Am besten montieren Sie das Schraubenwellengelenk so, dass der Winkel an beiden Gelenkhälften möglichst gleich ist, sodass sie die gleiche, möglichst lange Lebensdauer erreichen.



Die Grafik gibt den Einfluss des Winkels, unter dem eine Gelenkhälfte montiert wird, auf deren Lebensdauer wieder:

$\beta$ : Einbauwinkel der Gelenkhälfte

L: Lebensdauer in %



### 4.4 Antriebsdrucklager

Überprüfen Sie, ob das Antriebsdrucklager für den maximal auftretenden Antriebsdruck geeignet ist.

Wenn der maximal auftretende Antriebsdruck nicht bekannt ist, lässt er sich mit Hilfe folgender Formel schätzen:

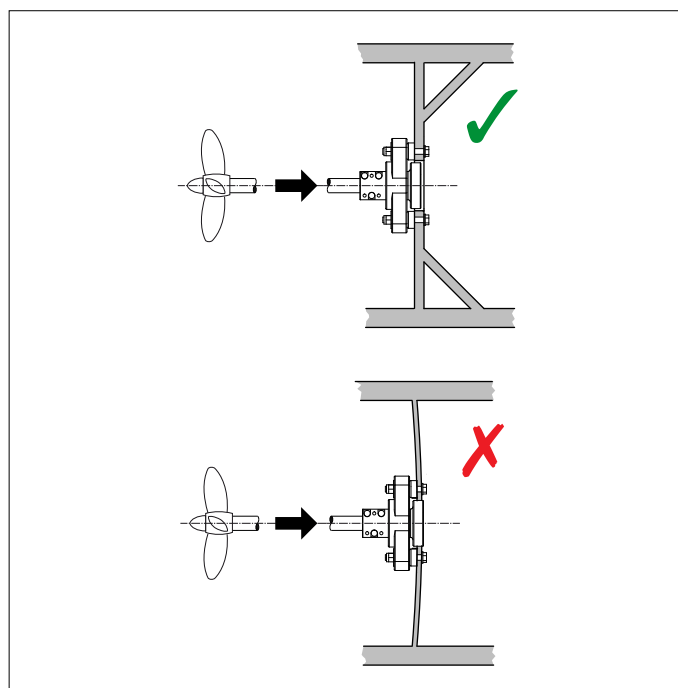
Dabei ist: F der Antriebsdruck in kN,  
P die Schraubenwellenleistung in kW bzw. PS, und  
v die Geschwindigkeit in Knoten.

$$F \text{ (kN)} \approx 1.5 \times \frac{P \text{ (kW)}}{v \text{ (knoten)}}$$

$$F \text{ (kN)} \approx 2 \times \frac{P \text{ (pk)}}{v \text{ (knoten)}}$$

### 4.5 Abstützung des Antriebsdrucklagers

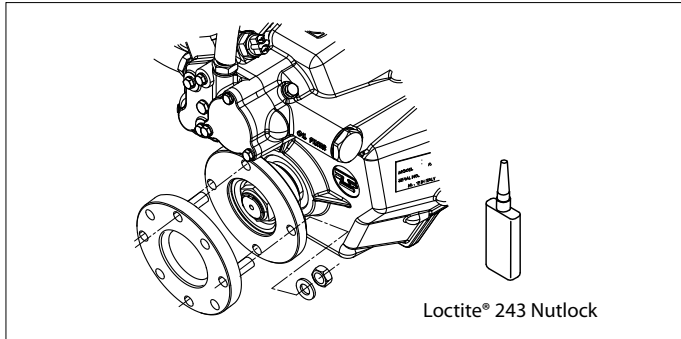
- Das Antriebsdrucklager fängt die volle Antriebskraft der Schraube auf.
- Als Abstützung für das Antriebsdrucklager muss eine Montageplatte installiert werden.
- Diese Montageplatte muss genügend stabil sein und mittels einer Schraubverbindung oder durch Einlaminiert werden oder durch Schweißen mit dem Schiffsrumpf verbunden werden, um die Antriebskraft auf das Schiff übertragen zu können.
- Sorgen Sie dafür, dass die Montageplatte stabil genug ist, um die Antriebskraft auf den Schiffsrumpf übertragen zu können. Die Montageplatte darf sich nicht verformen. Bauen Sie gegebenenfalls zusätzliche Versteifungen ein.



## 5 Montage

### 5.1 Adapterflansch

Montieren Sie den Adapterflansch auf den Flansch des Wendegetriebes. Entfetten Sie das Gewinde der Befestigungsmittel und die Gewindebohrungen. Verwenden Sie bei der Montage ein Schrauben-Sicherungsmittel (z.B. Loctite Nutlock). Ziehen Sie die Muttern mit dem in der Tabelle genannten Drehmoment fest.



M8	33,5 Nm	(3,4 kgm)
M10	66 Nm	(6,7 kgm)
M12	115 Nm	(11,7 kgm)
M16	280 Nm	(28,5 kgm)

### 5.2 Antriebsdrucklager

Die Position der Montageplatte mit dem Antriebsdrucklager wird durch die Schraubenwelle bestimmt.

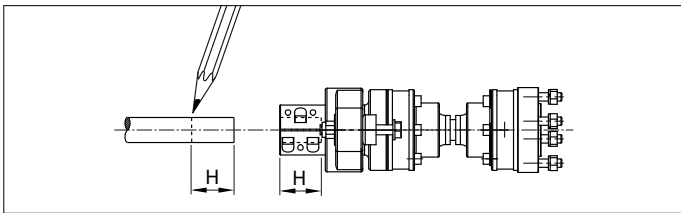
Führen Sie folgende Schritte durch, mit denen Sie die richtige Position und die Maße der Montageplatte ermitteln können:

- Richten Sie die Schraubenwelle im Schraubenwellenlager aus.

#### ACHTUNG

Berücksichtigen Sie das Durchhängen der Schraubenwelle (bei einer langen Schraubenwelle) und das Lagerspiel. Bringen Sie eine Stütze an, sodass die Schraubenwelle nach dem Ausrichten in der richtigen Position verbleibt.

- Zeichnen Sie das Maß H auf der Schraubenwelle ab.



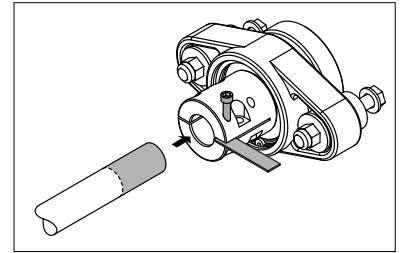
Typ	H	
VDR2----	65 mm	
VDR4----	90 mm	
VDR6-----	d: $\varnothing$ 50, $\varnothing$ 60 mm	95 mm
	d: $\varnothing$ 70 mm	120 mm

- Kontrollieren Sie, ob das Ende der Schraubenwelle frei von Graten ist.
- Entfetten Sie die Schraubenwelle und die Innenseite der Klemmbuchse.
- Platzieren Sie die Klemmbuchse des Antriebsdrucklagers an der auf der Schraubenwelle angezeichneten Stelle.

#### TIPPS:

- Drehen Sie alle Schrauben aus der Klemmbuchse einige Umdrehungen los.
- Entfernen Sie eine oder mehrere Schrauben aus der Klemmbuchse und drehen Sie diese an der anderen Seite wieder hinein.
- Stecken Sie einen Metallstreifen in den Sägeschlitz der Klemmbuchse.
- Ziehen Sie die Schrauben gegen den Metallstreifen so weit fest, dass sich die Klemmbuchse etwas öffnet.
- Das Antriebsdrucklager kann nun über die Welle bis zu der angezeichneten Stelle geschoben werden.
- Entfernen Sie den Metallstreifen und drehen Sie alle Schrauben in richtiger Reihenfolge hinein.

Hinweis: Ziehen Sie die Schrauben noch nicht auf Drehmoment fest!

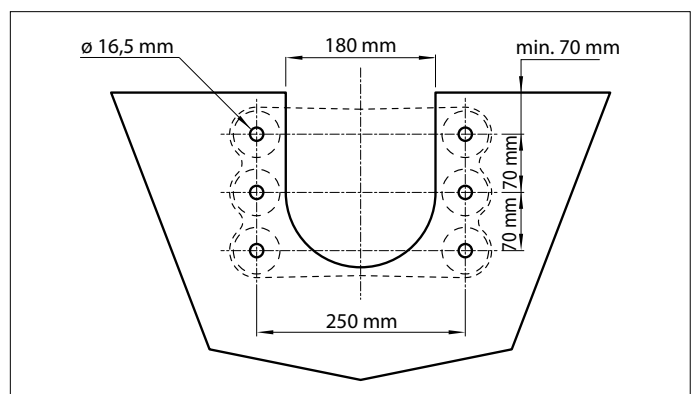
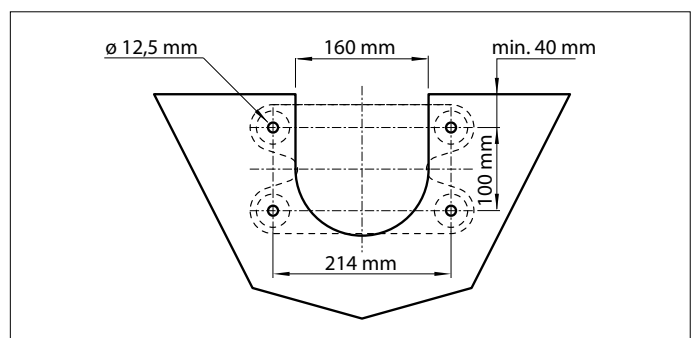
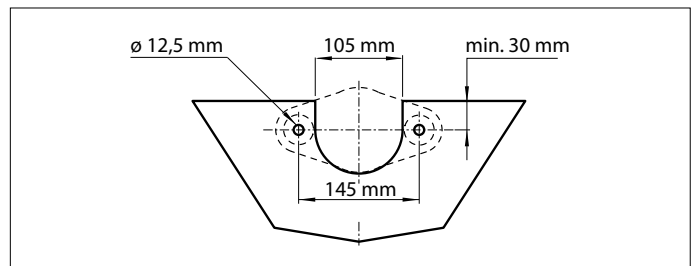


### 5.3 Montageplatte, Antriebsdrucklager

- Bauen Sie eine Malle für die Montageplatte, z.B. aus Multiplexmaterial.

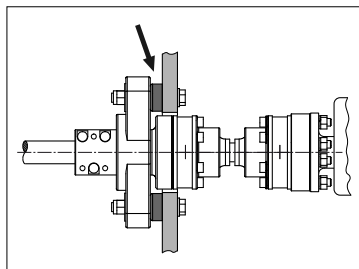
Die Form der Montageplatte ist vom Schiffsrumpf abhängig.

- Die Montageplatte muss mit einer Aussparung versehen sein und Befestigungslöcher für das Antriebsdrucklager haben, wie in der Zeichnung dargestellt.

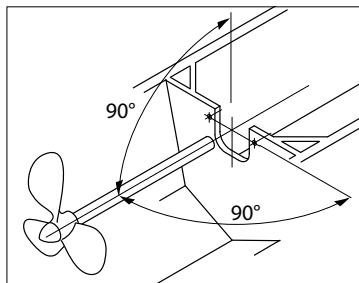


**ACHTUNG**

Achten Sie darauf, dass das Antriebsdrucklager an der Rückseite der Montageplatte angebracht wird. Die Gummipuffer müssen auf der Seite der Schraubenwelle an die Montageplatte stoßen.



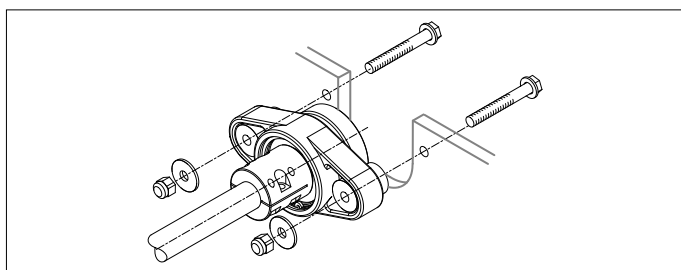
Die Montageplatte muss stets im rechten Winkel zur Schraubenwelle angebracht werden.



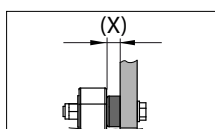
- Montieren Sie das Antriebsdrucklager mit den mitgelieferten Befestigungsmitteln.

**ACHTUNG**

Die mitgelieferten selbstsichernden Muttern sind nur für eine einmalige Montage vorgesehen! Muss das Antriebsdrucklager noch einmal abgenommen werden, verwenden Sie bitte für die vorläufige Montage normale Muttern.



Ziehen Sie die Schrauben-Mutter-Verbindung an, bis der Gummipuffer auf (X) mm zusammengedrückt ist.

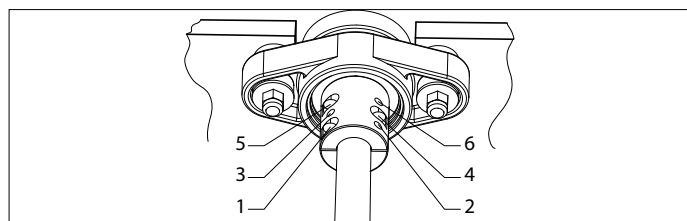


VD2 (X) = 13 mm, VD4 und VD6 (X) = 15 mm

**ACHTUNG**

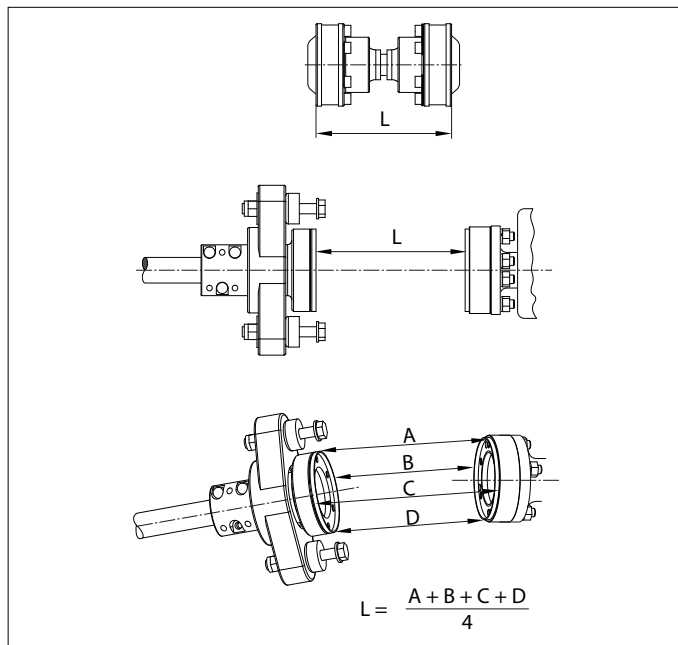
Ziehen Sie nun die Schrauben in der Klemmbuchse in der Reihenfolge fest, wie in der Abbildung angegeben. Die Schrauben müssen in zwei Schritten mit dem in der Tabelle genannten Drehmoment festgezogen werden.

	Schritt 1		Schritt 2	
M8	7,1 Nm	(0,7 kgm)	24 Nm	(2,4 kgm)
M10	14 Nm	(1,4 kgm)	48 Nm	(4,9 kgm)
M12	24 Nm	(2,4 kgm)	56 Nm	(5,7 kgm)
M14	41 Nm	(4,2 kgm)	89 Nm	(9,1 kgm)
M16	56 Nm	(5,7 kgm)	136 Nm	(13,9 kgm)



### 5.4 Kontrolle der Einbaulänge

Die Einbaulänge muss nach der Montage des Adapterflanschs und des Antriebsdrucklagers kontrolliert werden. Wird das Gelenk in gerader Linie eingebaut, ist die Länge L einfach nachzumessen. Weist die Schraubenwelle im Verhältnis zum Motor einen Winkel auf, kann die Länge L dadurch ermittelt werden, dass man am Außenumfang an 4 Stellen den Abstand zwischen den Flanschen misst und daraus den Durchschnittswert berechnet.



Typ			L
VDR 2 10 25	VDR 2 10 30		154 ± 2
VDR 2 15 25	VDR 2 15 30	VDR 2 15 35	170 ± 2
VDR 2 21 30	VDR 2 21 35	VDR 2 21 40	210 ± 2
VDR 4 21 40	VDR 4 21 45	VDR 4 21 50	210 ± 2
VDR 4 30 40	VDR 4 30 45	VDR 4 30 50	245 ± 2
VDR 6 30 50 5	VDR 6 30 60 5	VDR 6 30 70 5	245 ± 2
VDR 6 30 50 6	VDR 6 30 60 6	VDR 6 30 70 6	245 ± 2
VDR 6 42 50 5	VDR 6 42 60 5	VDR 6 42 70 5	274 ± 2
VDR 6 42 50 6	VDR 6 42 60 6	VDR 6 42 70 6	274 ± 2

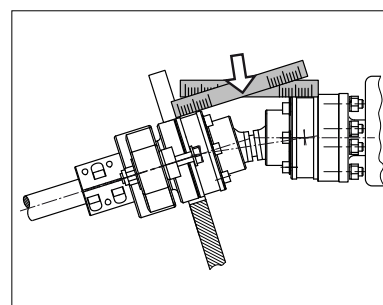
Weicht die so ermittelte Länge L von dem in der Tabelle genannten Wert ab, ist diese zu korrigieren!

Dies ist möglich, indem man die Position des Antriebsdrucklagers verändert oder indem man den Motor ein Stück in Längsrichtung auf der Bodenplatte versetzt.

### 5.5 Kontrolle des Einbauwinkels

**ACHTUNG**

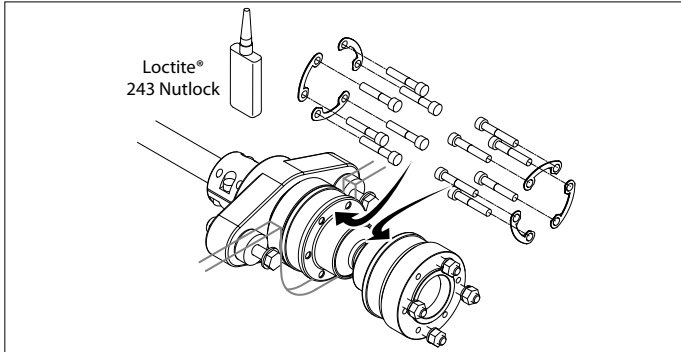
Kontrollieren Sie mit Hilfe von 2 Linealen, ob der Schnittpunkt etwa in der Mitte zwischen den 2 Gelenkhälften liegt – dann sind die Winkel in etwa gleich!





## 5.6 Endmontage

- Platzieren Sie das homokinetische Gelenk zwischen dem Antriebsdrucklager und dem Adapterflansch.
- Entfetten Sie die Schrauben und Gewindeläufe.
- Montieren Sie die Schrauben mit einem Schrauben-Sicherungsmittel und ziehen Sie sie mit den genannten Drehmomenten fest.

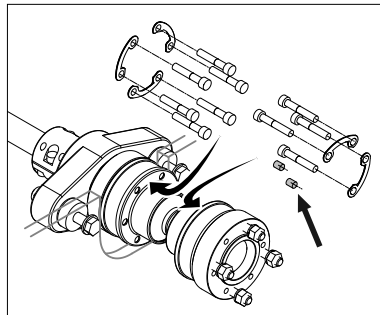


M8	24 Nm	(2,4 kgm)
M10	48 Nm	(4,9 kgm)
M12	80 Nm	(8,2 kgm)
M16	204 Nm	(20,8 kgm)

### ACHTUNG

Um ein Auslaufen des Fetts zu verhindern, müssen bei einem Adapterflansch mit 6 Löchern, von denen 4 Löcher zur Befestigung des homokinetischen Gelenks benutzt werden, die restlichen Löcher abgedichtet werden.

- Dichten Sie die nicht benutzten Befestigungslöcher mit den mitgelieferten Kunststoffstopfen ab.



## 5.7 Endkontrolle

- Sind alle Befestigungsschrauben in der richtigen Weise angebracht?
- Sind alle Schrauben und Muttern mit dem richtigen Drehmoment angezogen? Im Zweifel noch einmal nachziehen.
- Ist die Einbaulänge korrekt? Vgl. Ziffer 5.4.
- Wird der maximal zulässige Winkel jeder Gelenkhälfte nicht überschritten? Vgl. Ziffer 5.5.
- Drehen Sie die Schraubenwelle einige Umdrehungen mit der Hand. Kontrollieren Sie, ob das Schiff gut festliegt, starten Sie den Motor und schalten Sie das Wendegetriebe auf vorwärts oder rückwärts und kontrollieren Sie bei gleichbleibender Motordrehzahl, ob das Gelenk ordnungsgemäß funktioniert.

## 6 Wartung

Das homokinetische Gelenk und das Drucklager sind wartungsfrei. Sie sind für ihre gesamte Lebensdauer geschmiert und weisen daher keine Schmierpunkte auf.

Allerdings sind folgende Punkte regelmäßig zu überprüfen:

- Sitzen die Schrauben noch genügend fest? Zu den Drehmomenten vgl. Ziffer 5.3 und 5.6.
- Sind die Gummi-Schutzmanschetten unbeschädigt? Falls eine Schutzmanschette beschädigt ist, muss sie sofort ersetzt werden und es muss neues Fett angebracht werden.

Ist das homokinetische Gelenk beschädigt, muss es ersetzt werden.

## 7 Technische Daten

Type	VDR 2 10 25 VDR 2 10 30	VDR 2 15 25 VDR 2 15 30 VDR 2 15 35	VDR 2 21 30 VDR 2 21 35 VDR 2 21 40	VDR 4 21 40 VDR 4 21 45 VDR 4 21 50	VDR 4 30 40 VDR 4 30 45 VDR 4 30 50	VDR 6 30 50 5 VDR 6 30 60 5 VDR 6 30 70 5	VDR 6 30 50 6 VDR 6 30 60 6 VDR 6 30 70 6	VDR 6 42 50 5 VDR 6 42 60 5 VDR 6 42 70 5	VDR 6 42 50 6 VDR 6 42 60 6 VDR 6 42 70 6
Max. Antriebskraft (kN)	10,39	10,39	10,39	19,46	19,46	50		50	
MMax. Drehmoment, statisch (Nm)	1250	2200	3500	3500	4600	9200		10500	
Max. Drehzahl (U/min)	2000	2000	2000	2000	2000	1750		1750	
Max. Winkel Gelenkhälfte	8°	8°	4°	4°	4°	4°		4°	
Gewicht (kg)	12,2 12,1	16,1 16 17	22,9 23,9 23,7	32,5 32,3 32,8	41,2 41 41,5	36 36,5 37,5		43 45 47,5	

Zur maximalen Leistung vgl. die Grafik; Seite 39 - 41



## 1 Sécurité

### Messages d'avertissement

Dans ce manuel, les indications d'avertissement suivantes sont utilisées au besoin en rapport avec la sécurité :



**DANGER**

Indique qu'il existe un danger potentiel important pouvant entraîner des lésions graves ou même la mort.



**AVERTISSEMENT**

Indique qu'il existe un danger potentiel pouvant entraîner des lésions.



**PRUDENCE**

Indique que les procédures de maniement, manipulations etc. concernées, peuvent entraîner des lésions ou des dommages fatals à la machine. Certaines indications de PRUDENCE indiquent également qu'il existe un danger potentiel pouvant entraîner des lésions graves ou même la mort.



**ATTENTION**

Insiste sur les procédures importantes, les conditions d'utilisation et cætera.

### Symboles



Indique que l'opération en question doit être effectuée.



Indique qu'une opération spécifique est interdite.

Partagez ces consignes de sécurité avec tous les utilisateurs.

Les réglementations et la législation générales en matière de sécurité et de prévention d'accidents doivent être respectées à tout moment.



**AVERTISSEMENT**

**Ce produit ne doit être installé et entretenu que par du personnel qualifié qui a lu et compris les instructions et les précautions contenues dans ce manuel. Le non-respect des instructions de ce manuel peut entraîner des blessures graves ou des dommages matériels. Le fabricant n'est pas responsable des dommages résultant d'une installation ou d'un entretien incorrect par un personnel non qualifié.**

## 2 Introduction

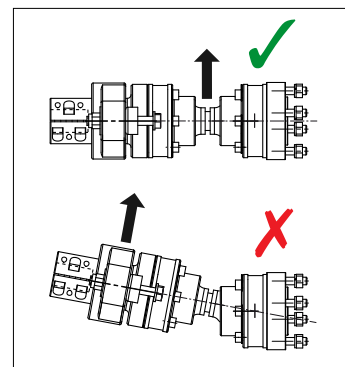
Le raccord de l'arbre d'hélice VETUS DRIVE limite la transmission du son (bruit) et des vibrations au bateau par la fondation. L'accouplement homocinétique isole les vibrations du moteur vers l'arbre d'hélice à montage fixe.

L'accouplement homocinétique a été conçu pour absorber les mouvements axiaux. Il n'a toutefois **pas** été conçu pour résoudre des erreurs d'installation, mais il permet des mouvements du moteur sur les supports de moteur pendant le fonctionnement.

Le moteur n'ayant pas besoin de consommer de force de propulsion, il peut être placé sur des supports de moteur ultra doux.

## 3 Entreposage et transport

- Pendant l'entreposage et le transport, maintenir l'accouplement homocinétique en position horizontale.
- Toujours soulever l'accouplement au centre !
- Ne pas laisser l'accouplement reposer sur les housses en caoutchouc.



## 4 Instructions de montage

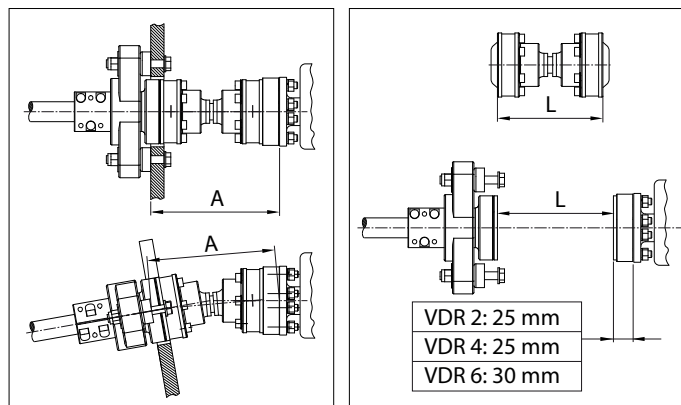
Lors de la détermination de la position de l'arbre d'hélice par rapport au moteur, tenir compte des points suivants :

### 4.1 Longueur d'encastrement

La longueur d'encastrement (L) de l'accouplement homocinétique est très importante !

La distance entre la plaque de montage et la bride de l'inverseur (A) doit correspondre aux dimensions indiquées dans le tableau pour le type de raccord d'arbre d'hélice utilisé.

Après le montage du palier de poussée et de la bride à l'inverseur, contrôler la longueur L, voir 5.4.



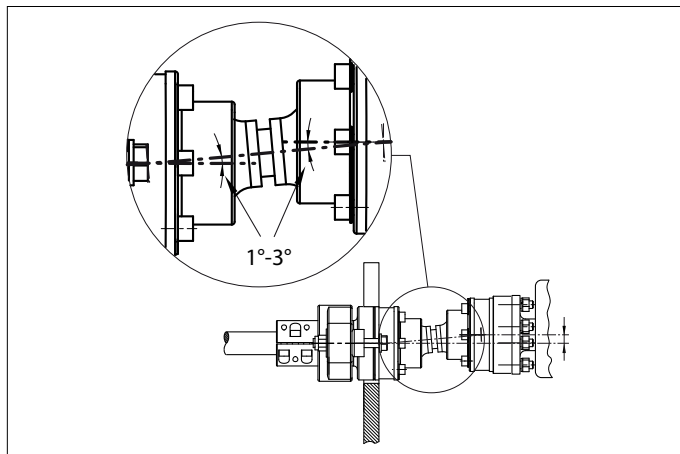
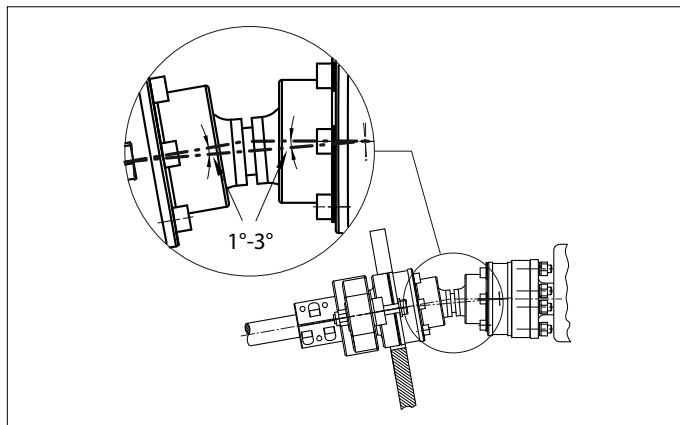
Type			L	A
VDR 2 10 25	VDR 2 10 30		154 ± 2	188
VDR 2 15 25	VDR 2 15 30	VDR 2 15 35	170 ± 2	240
VDR 2 21 30	VDR 2 21 35	VDR 2 21 40	210 ± 2	288
VDR 4 21 40	VDR 4 21 45	VDR 4 21 50	210 ± 2	265
VDR 4 30 40	VDR 4 30 45	VDR 4 30 50	245 ± 2	300
VDR 6 30 50 5	VDR 6 30 60 5	VDR 6 30 70 5	245 ± 2	333
VDR 6 30 50 6	VDR 6 30 60 6	VDR 6 30 70 6	245 ± 2	333
VDR 6 42 50 5	VDR 6 42 60 5	VDR 6 42 70 5	274 ± 2	362
VDR 6 42 50 6	VDR 6 42 60 6	VDR 6 42 70 6	274 ± 2	362

## 4.2 Angle de montage

Chaque moitié d'accouplement homocinétique doit être montée de préférence avec un angle compris entre 1° et 3°.

Ceci peut se faire de deux manières :

- en réalisant un angle entre les axes de l'arbre d'hélice et du moteur, ou
- en alignant les axes de l'arbre d'hélice et du moteur.



Si le raccord d'arbre d'hélice fait un angle tant dans le plan vertical que dans le plan horizontal, il convient de déterminer l'angle que fait le raccord.

Avec :  $\beta_V$ , l'angle dans le plan vertical et  
 $\beta_H$ , l'angle dans le plan horizontal

l'angle fait par le raccord peut être calculé comme suit :

$$\beta = \arctan \sqrt{(\tan^2 \beta_V + \tan^2 \beta_H)}$$

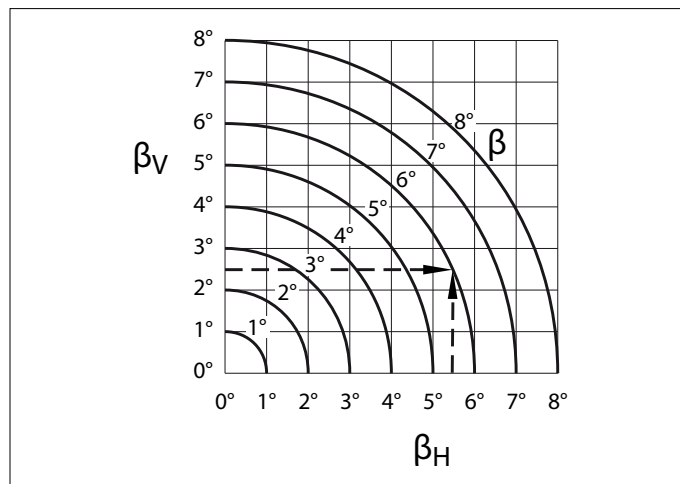
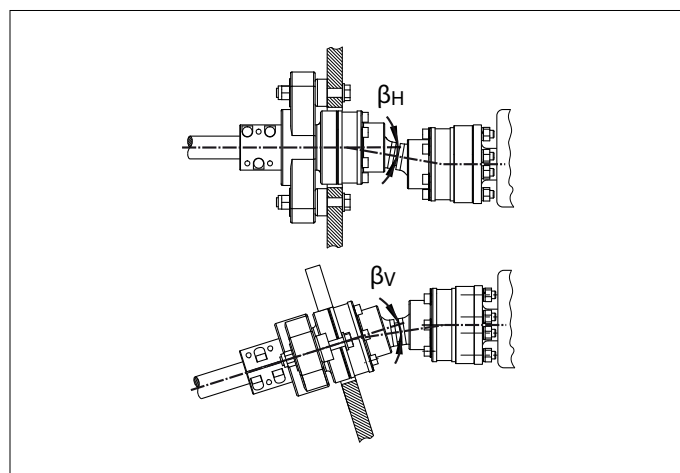
Pour des angles inférieurs à 10° cette formule peut être simplifiée comme suit :

$$\beta = \sqrt{(\beta_V^2 + \beta_H^2)}$$

L'angle fait par le raccord peut aussi être défini à l'aide du graphique.

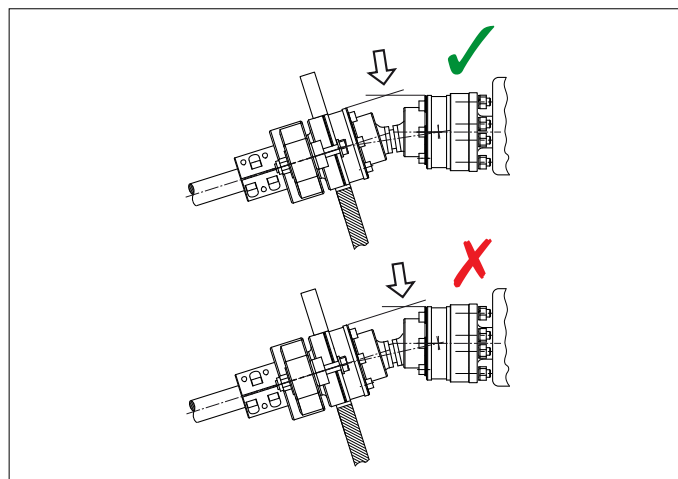
Par exemple :  $\beta_V = 2,5^\circ$  en  $\beta_H = 5,5^\circ \Rightarrow \beta = 6^\circ$

L'angle maximum sous lequel chaque moitié d'accouplement peut être placée est limité, voir les spécifications techniques.



### 4.3 Durée de vie

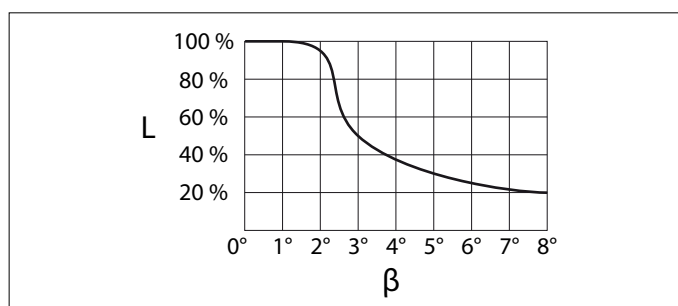
La durée de vie du raccord dépend de la grandeur de l'angle. Installer donc de préférence le raccord d'arbre d'hélice de manière à ce que les deux moitiés d'accouplement fassent un angle le plus égal possible, de sorte que leurs durées de vie soient égales et la plus longue possible.



L'influence sur la durée de vie qu'exerce l'angle sous lequel est placée la moitié de l'accouplement est indiquée dans le graphique :

$\beta$  : Angle de montage de la moitié d'accouplement

L : Durée de vie en %



### 4.4 Palier de force de propulsion

Contrôler si le palier de force de propulsion convient pour la force de propulsion maximale produite.

Si cette force maximale est inconnue, faire une estimation à l'aide de la formule suivante :

Dans cette formule : F est la force de propulsion en kN,

P la puissance d'arbre d'hélice en kW, respectivement en CV, et

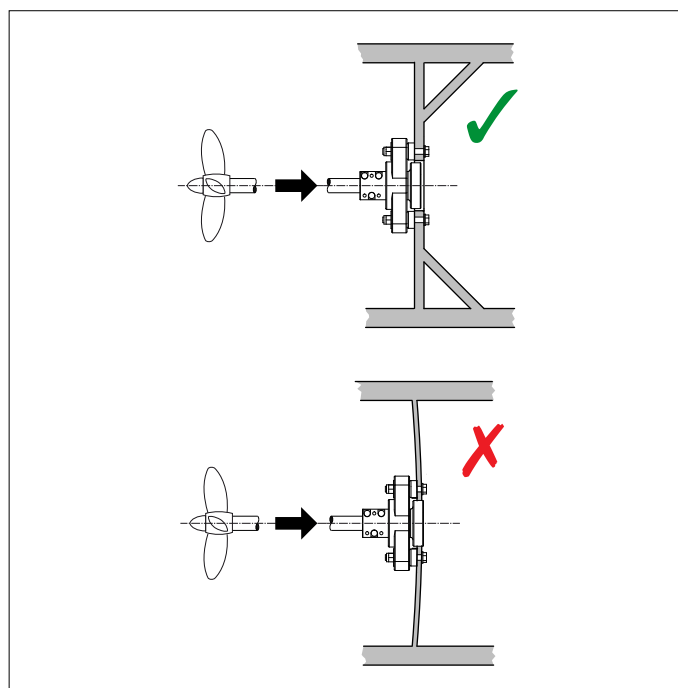
v la vitesse en nœuds.

$$F \text{ (kN)} \approx 1.5 \times \frac{P \text{ (kW)}}{v \text{ (knopen)}}$$

$$F \text{ (kN)} \approx 2 \times \frac{P \text{ (pk)}}{v \text{ (knopen)}}$$

### 4.5 Support du palier de force de propulsion

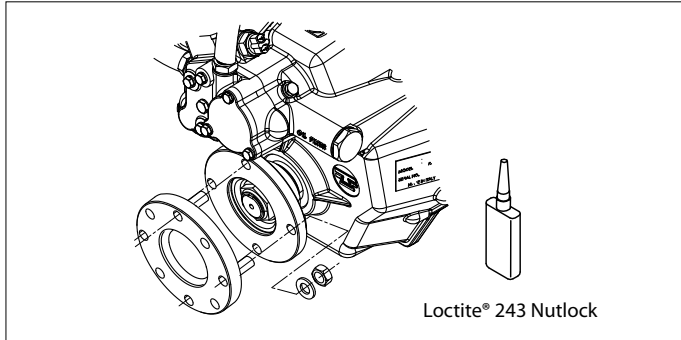
- Le palier de force de propulsion absorbe entièrement la force de propulsion de l'hélice.
- Installer une plaque de montage comme support du palier de force de propulsion.
- Cette plaque de montage doit donc être suffisamment solide et être reliée à la coque du bateau pour un assemblage à boulon ou par laminage ou soudure, pour pouvoir transférer la force de propulsion au bateau.
- Veiller à ce que la plaque de montage soit suffisamment rigide pour pouvoir assurer le transfert de la force de propulsion à la coque du bateau. La plaque de montage ne doit pas se déformer. La renforcer éventuellement.



## 5 Montage

### 5.1 Bride d'adaptation

Monter la bride d'adaptation sur la bride de l'inverseur. Dégraisser le filetage du matériel de fixation et des trous filetés. Utiliser pour le montage un produit de scellement de filetage (par exemple Loctite Nutlock). Serrer les écrous avec les couples de serrage indiqués dans le tableau.



M8	33,5 Nm	(3,4 kgm)
M10	66 Nm	(6,7 kgm)
M12	115 Nm	(11,7 kgm)
M16	280 Nm	(28,5 kgm)

### 5.2 Palier de force de propulsion

La position de la plaque de montage avec le palier de force de propulsion est déterminée par l'arbre d'hélice.

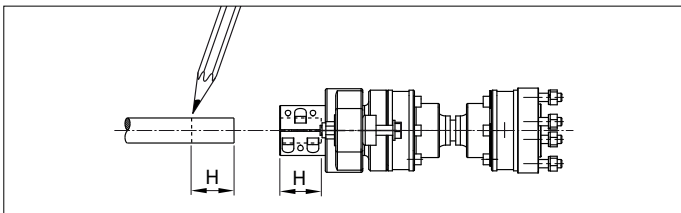
Procéder comme suit pour définir la position correcte et les dimensions de la plaque de montage :

- Aligner l'arbre d'hélice dans le tube d'étambot.

#### ATTENTION

Tenir compte de l'affaissement de l'arbre d'hélice (pour les arbres d'hélice longs) et du jeu de palier. Poser un soutien de manière à ce que l'arbre d'hélice reste dans la bonne position après l'alignement.

- Marquer la dimension H sur l'arbre d'hélice.



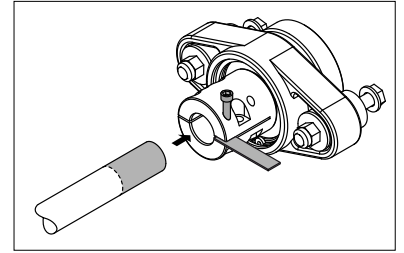
Type	H	
VDR2----	65 mm	
VDR4----	90 mm	
VDR6-----	d: $\varnothing$ 50, $\varnothing$ 60 mm	95 mm
	d: $\varnothing$ 70 mm	120 mm

- Contrôler que l'extrémité de l'arbre d'hélice est ébarbée.
- Dégraisser l'arbre d'hélice ainsi que l'intérieur de la douille de serrage.
- Placer la douille de serrage du palier de force de propulsion jusqu'à l'endroit marqué sur l'arbre d'hélice.

#### CONSEILS:

- Desserrer tous les boulons de la douille de serrage de quelques tours.
- Enlever un ou plusieurs boutons de la douille de serrage et les introduire sur l'autre côté.
- Placer une bande métallique dans la fente sciée de la douille de serrage.
- Serrer les boulons contre la bande métallique jusqu'à ce que la douille de serrage s'ouvre légèrement.
- Le palier de force de propulsion peut être glissé sur l'arbre jusqu'à l'endroit marqué.
- Enlever la bande métallique et serrer tous les boulons correctement.

N.B. Ne pas encore les serrer avec le couple adéquat !

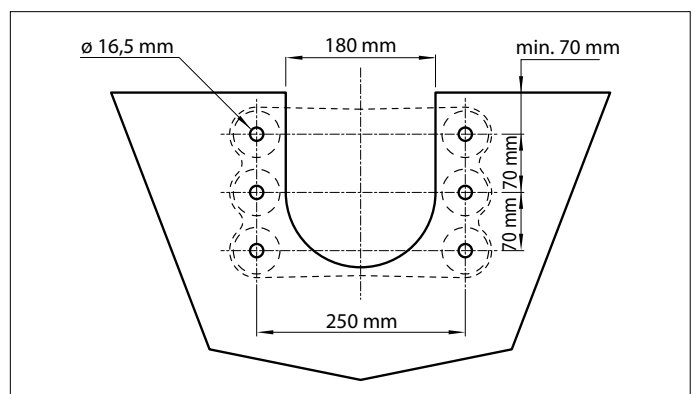
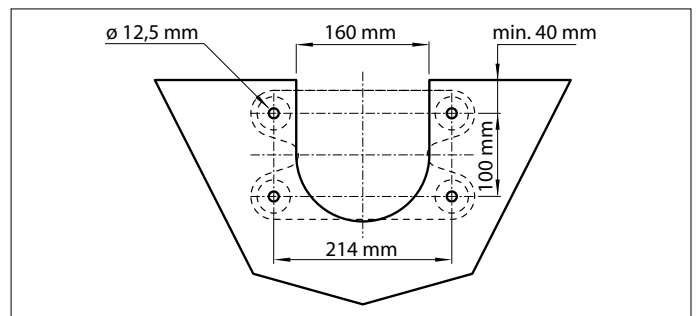
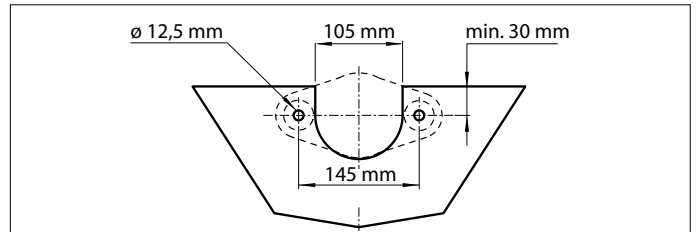


### 5.3 Plaque de montage, palier de force de propulsion

- Réaliser un gabarit, par exemple en contreplaqué, pour la plaque de montage.

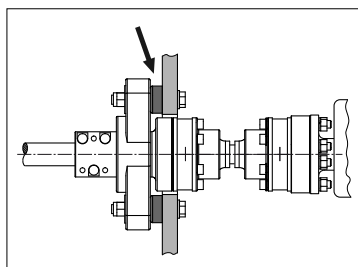
La forme de la plaque de montage est définie par la coque du bateau.

La plaque de montage doit être pourvue d'une encoche et de trous de fixation pour le palier de force de propulsion comme indiqué sur le dessin.

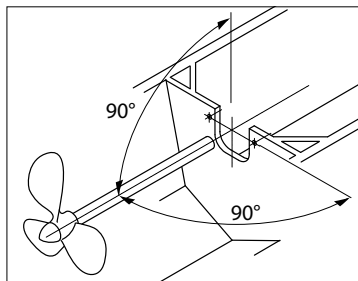


**ATTENTION**

Veiller à placer le palier de force de propulsion à l'arrière de la plaque de montage. Les tampons en caoutchouc doivent se placer du côté de l'arbre d'hélice contre la plaque de montage.



La plaque de montage doit toujours être montée perpendiculairement sur l'arbre d'hélice.

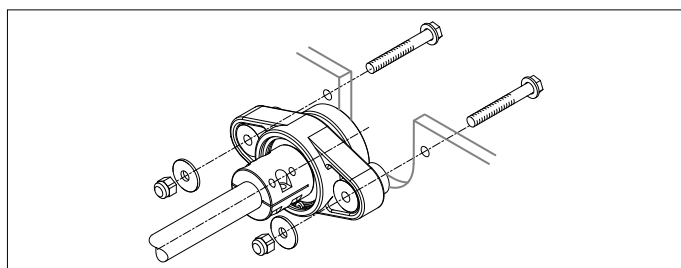


- Monter le palier de force de propulsion avec le matériel de fixation fourni.

**ATTENTION**

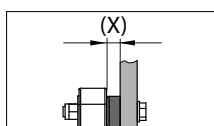
Les écrous autobloquants fournis sont destinés à un montage unique !

Si le palier de force de propulsion doit ensuite encore être démonté, utiliser des écrous simples pour le montage provisoire.



Serrer la liaison boulon-écrou jusqu'à ce que le tampon en caoutchouc soit comprimé à (X) mm.

VD2 (X) = 13 mm, VD4 et VD6 (X) = 15 mm

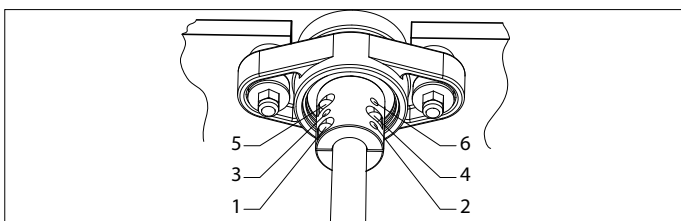


**ATTENTION**

Serrer maintenant les boulons dans la douille de serrage dans l'ordre indiqué dans la figure.

Les boulons doivent être serrés en deux étapes avec le couple de serrage indiqué dans le tableau.

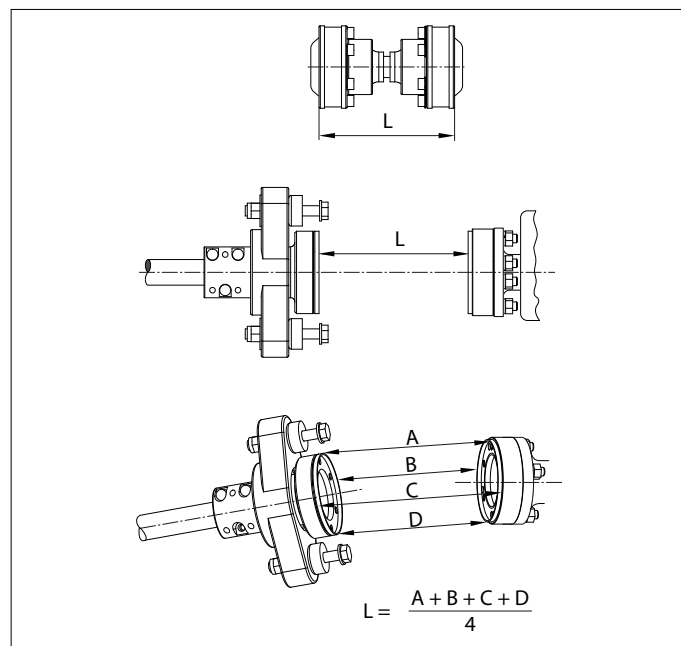
	Etape 1		Etape 2	
M8	7,1 Nm	(0,7 kgm)	24 Nm	(2,4 kgm)
M10	14 Nm	(1,4 kgm)	48 Nm	(4,9 kgm)
M12	24 Nm	(2,4 kgm)	56 Nm	(5,7 kgm)
M14	41 Nm	(4,2 kgm)	89 Nm	(9,1 kgm)
M16	56 Nm	(5,7 kgm)	136 Nm	(13,9 kgm)



### 5.4 Contrôle de la longueur d'encastrement

La longueur d'encastrement doit être contrôlée après le montage de la bride d'adaptation et du palier de force de propulsion.

Si le raccord est monté en ligne, la longueur L est facile à mesurer. Si l'arbre d'hélice fait un angle par rapport au moteur, la longueur L peut être définie en mesurant à 4 endroits sur le pourtour la distance entre les brides et en prenant la moyenne.



Type			L
VDR 2 10 25	VDR 2 10 30		154 ± 2
VDR 2 15 25	VDR 2 15 30	VDR 2 15 35	170 ± 2
VDR 2 21 30	VDR 2 21 35	VDR 2 21 40	210 ± 2
VDR 4 21 40	VDR 4 21 45	VDR 4 21 50	210 ± 2
VDR 4 30 40	VDR 4 30 45	VDR 4 30 50	245 ± 2
VDR 6 30 50 5	VDR 6 30 60 5	VDR 6 30 70 5	245 ± 2
VDR 6 30 50 6	VDR 6 30 60 6	VDR 6 30 70 6	245 ± 2
VDR 6 42 50 5	VDR 6 42 60 5	VDR 6 42 70 5	274 ± 2
VDR 6 42 50 6	VDR 6 42 60 6	VDR 6 42 70 6	274 ± 2

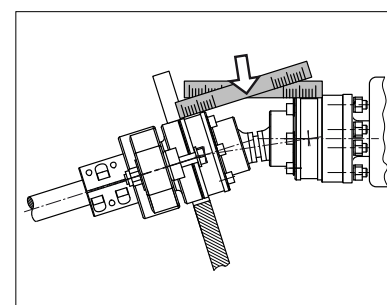
Si la longueur L trouvée diffère de la longueur indiquée dans le tableau, une correction doit être effectuée !

Cette correction peut se faire en adaptant la position du palier de force de propulsion ou en déplaçant le moteur dans le sens longitudinal sur la fondation.

### 5.5 Contrôle de l'angle de montage

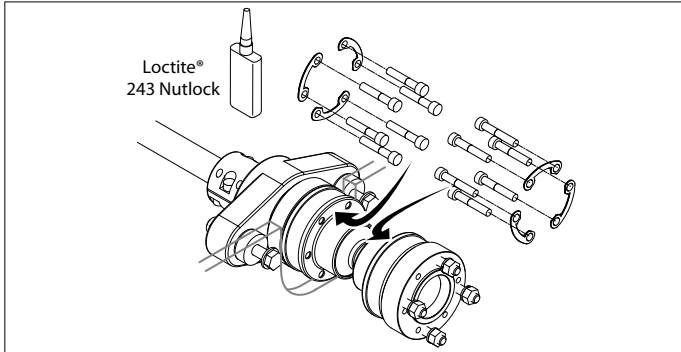
**ATTENTION**

Contrôler à l'aide de 2 règles si le point d'intersection se trouve à mi-distance environ des 2 moitiés d'accouplement, les angles sont alors à peu près identiques !



## 5.6 Montage final

- Placer l'accouplement homocinétique entre le palier de force de propulsion et la bride d'adaptation.
- Dégraissier les boulons et les trous filetés.
- Monter les boulons avec un produit de scellement de filetage et les serrer avec les couples de serrage indiqués.

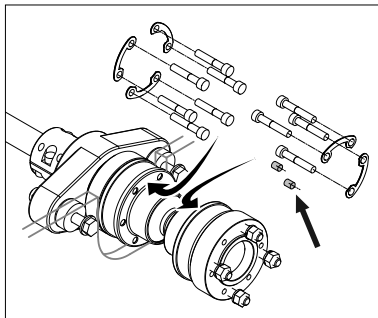


M8	24 Nm	(2,4 kgm)
M10	48 Nm	(4,9 kgm)
M12	80 Nm	(8,2 kgm)
M16	204 Nm	(20,8 kgm)

### ATTENTION

Si la bride d'adaptation comporte 6 trous dont 4 seulement sont utilisés pour fixer l'accouplement homocinétique, il est nécessaire pour éviter toute fuite de graisse de boucher les trous restants.

- Boucher les trous de fixation non utilisés avec les bouchons en matière synthétique fournis..



## 5.7 Contrôle final

- Les moyens de fixation ont-ils tous été posés correctement ?
- Les boulons et les écrous ont-ils tous été serrés avec le couple de serrage adéquat ? En cas de doute, vérifier encore une fois.
- La longueur d'encastrement est-elle correcte ? Voir 5.4.
- L'angle maximum de chaque moitié d'accouplement n'est-il pas dépassé ? Voir 5.5.
- Faire faire quelques rotations à la main à l'arbre d'hélice. Contrôler si le bateau est bien amarré, démarrer le moteur, passer l'inverseur en marche avant et arrière et contrôler au régime de ralenti du moteur si l'accouplement fonctionne correctement.

## 6 Entretien

L'accouplement homocinétique et le palier de force de propulsion ne nécessitent aucun entretien ; ils sont graissés à vie et ne comportent pas de points de graissage.

Contrôler toutefois régulièrement les points suivants :

- Les boulons sont-ils encore bien serrés ? Pour les couples de serrage, voir 5.3 et 5.6.
- Les housses de protection en caoutchouc sont-elles en bon état ? Si une housse est endommagée, la remplacer immédiatement et effectuer un nouvel apport de graisse.

Un accouplement homocinétique endommagé doit être remplacé.

## 7 Fiche technique

Type	VDR 2 10 25 VDR 2 10 30	VDR 2 15 25 VDR 2 15 30 VDR 2 15 35	VDR 2 21 30 VDR 2 21 35 VDR 2 21 40	VDR 4 21 40 VDR 4 21 45 VDR 4 21 50	VDR 4 30 40 VDR 4 30 45 VDR 4 30 50	VDR 6 30 50 5 VDR 6 30 60 5 VDR 6 30 70 5	VDR 6 30 50 6 VDR 6 30 60 6 VDR 6 30 70 6	VDR 6 42 50 5 VDR 6 42 60 5 VDR 6 42 70 5	VDR 6 42 50 6 VDR 6 42 60 6 VDR 6 42 70 6
Force de propulsion max. (kN)	10,39	10,39	10,39	19,46	19,46	50		50	
Couple statique max. (Nm)	1250	2200	3500	3500	4600	9200		10500	
Nombre de tours max. (tr/min)	2000	2000	2000	2000	2000	1750		1750	
Angle max. moitié d'accouplement	8°	8°	4°	4°	4°	4°		4°	
Poids (kg)	12,2 12,1	16,1 16 17	22,9 23,9 23,7	32,5 32,3 32,8	41,2 41 41,5	36 36,5 37,5		43 45 47,5	

Voir le graphique pour la puissance maximale; page 39 - 41

# 1 Seguridad

## Indicadores de advertencias

Cuando corresponda, se utilizan las siguientes indicaciones de advertencia en este manual en relación con la seguridad:



**PELIGRO**

Indica que existe un gran peligro potencial que puede causar graves daños o la muerte.



**ADVERTENCIA**

Indica la existencia de un peligro potencial que puede causar daños.



**TENGA CUIDADO**

Indica que los procedimientos de uso, acciones, etc., correspondientes pueden causar daños graves o romper el motor. Algunas indicaciones de TENGA CUIDADO también avisan de la existencia de un peligro potencial que puede causar graves daños o la muerte.



**ATENCIÓN**

Destaca procesos o circunstancias importantes, etc.

## Símbolos

Indica que el proceso correspondiente se debe llevar a cabo.

Indica que una acción determinada está prohibida.

Comparta estas instrucciones de seguridad con todos los usuarios.

Siempre deben respetarse las normas y leyes generales sobre seguridad y prevención de accidentes.



**ADVERTENCIA**

**Este producto solo debe ser instalado y mantenido por personal calificado que haya leído y entendido las instrucciones y precauciones de este manual. El incumplimiento de las instrucciones de este manual puede provocar lesiones graves o daños a la propiedad. El fabricante no se hace responsable de los daños resultantes de una instalación o mantenimiento inadecuados por parte de personal no calificado.**

# 2 Introducción

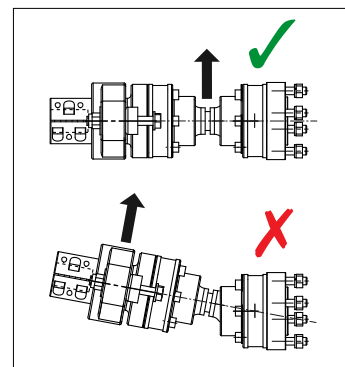
El acoplamiento para eje de hélice VETUS DRIVE reduce la transferencia de ruido y vibraciones del montaje del motor a la embarcación. El acoplamiento homocinético aísla el eje de propulsión fijo de las vibraciones del motor.

El acoplamiento homocinético está diseñado para absorber los movimientos axiales.

Sin embargo, **no** está diseñado para compensar errores de instalación, aunque sí permite que el motor y los soportes del motor se muevan mientras el motor está funcionando, y, como el motor no debe absorber ningún impulso, se puede montar en soportes de motor extra blandos.

# 3 Almacenamiento y transporte

- Mantenga el acoplamiento homocinético en posición horizontal durante el almacenamiento y el transporte.
- ¡Levante siempre el acoplamiento por el medio!
- No deje que el acoplamiento descance sobre las cubiertas de goma.



# 4 Directrices de ensamblado

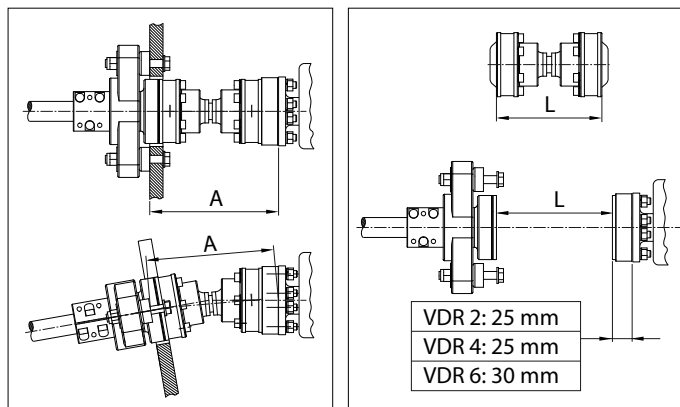
Se debe tener en cuenta lo siguiente para determinar la posición del eje de hélice en relación con el motor:

## 4.1 Longitud de ensamblado

¡La longitud de ensamblado (L) del acoplamiento homocinético es muy importante!

La distancia entre la placa de montaje y la brida del embrague reversible (A) debe tener la misma longitud que la indicada en la tabla para el tipo de acoplamiento de eje de hélice que se va a colocar.

La longitud L se debe comprobar después de colocar el cojinete de empuje y la brida en el embrague reversible; ver 5.4.



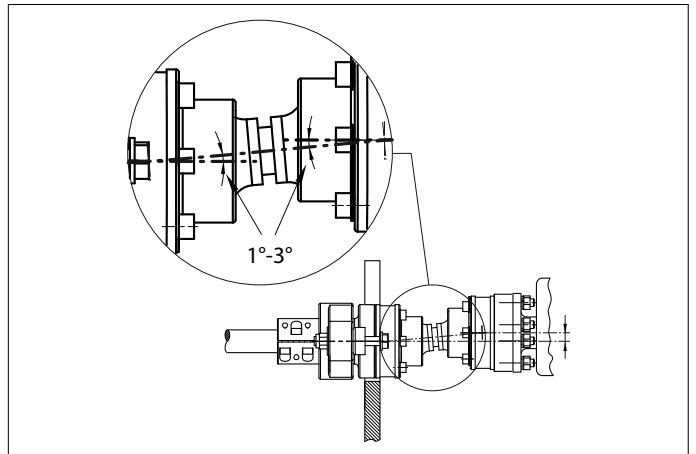
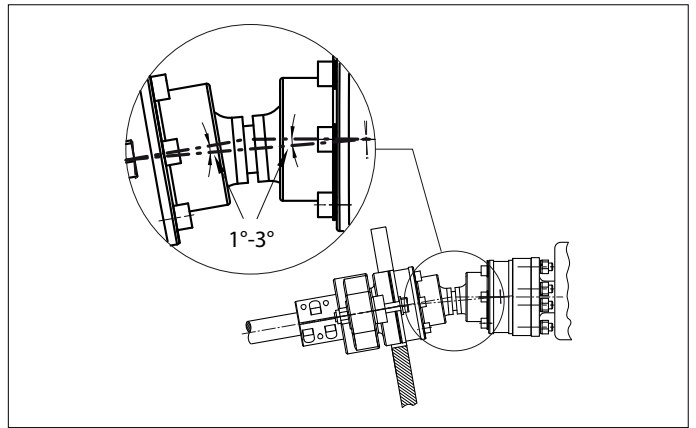
Tipo			L	A
VDR 2 10 25	VDR 2 10 30		154 ± 2	188
VDR 2 15 25	VDR 2 15 30	VDR 2 15 35	170 ± 2	240
VDR 2 21 30	VDR 2 21 35	VDR 2 21 40	210 ± 2	288
VDR 4 21 40	VDR 4 21 45	VDR 4 21 50	210 ± 2	265
VDR 4 30 40	VDR 4 30 45	VDR 4 30 50	245 ± 2	300
VDR 6 30 50 5	VDR 6 30 60 5	VDR 6 30 70 5	245 ± 2	333
VDR 6 30 50 6	VDR 6 30 60 6	VDR 6 30 70 6	245 ± 2	333
VDR 6 42 50 5	VDR 6 42 60 5	VDR 6 42 70 5	274 ± 2	362
VDR 6 42 50 6	VDR 6 42 60 6	VDR 6 42 70 6	274 ± 2	362

## 4.2 Ángulo de colocación

Los ejes de acoplamiento homocinéticos preferiblemente se deben colocar con un ángulo en 1° y 3°.

Esto se puede conseguir de 2 maneras:

- haciendo un ángulo entre la línea central del eje de propulsión y el motor,
- o mediante no alineación de las líneas centrales del eje de propulsión y el motor.



Si el acoplamiento del eje de hélice hace un ángulo tanto en el plano vertical como horizontal, se debe determinar el ángulo que hace el acoplamiento.

Mediante:  $\beta_V$ , el ángulo del plano vertical y  $\beta_H$ , el ángulo del plano horizontal

El ángulo que hace el acoplamiento se puede calcular del siguiente modo:

$$\beta = \arctan \sqrt{(\tan^2 \beta_V + \tan^2 \beta_H)}$$

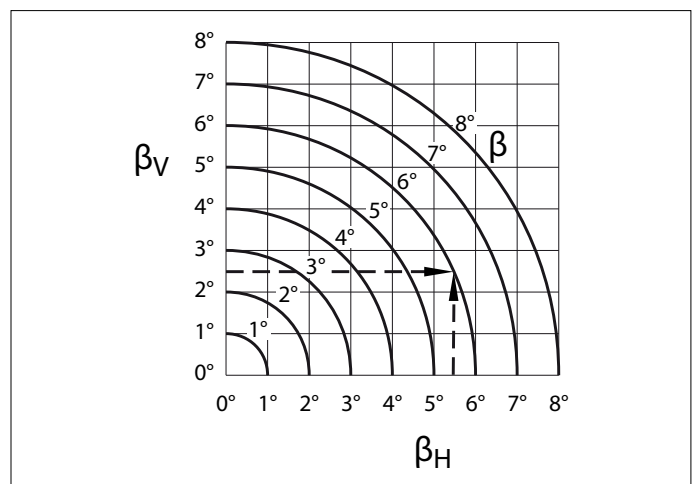
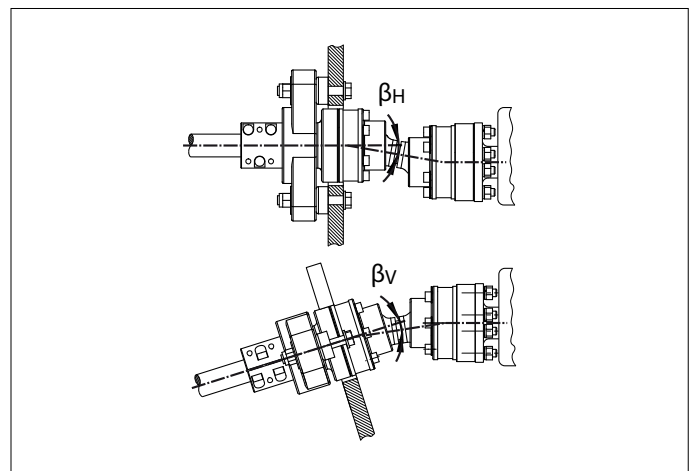
Para ángulos de menos de 10° se puede simplificar como:

$$\beta = \sqrt{(\beta_V^2 + \beta_H^2)}$$

El ángulo que hace el acoplamiento también se puede determinar del gráfico.

Por ejemplo:  $\beta_V = 2,5^\circ$  y  $\beta_H = 5,5^\circ \Rightarrow \beta = 6^\circ$

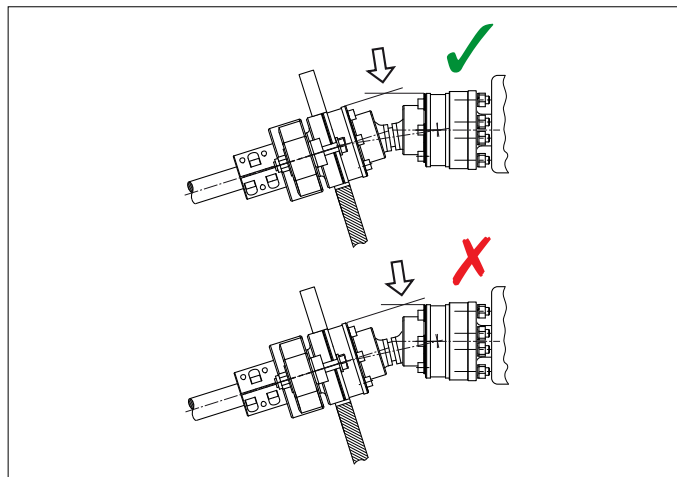
Hay un ángulo máximo posible de colocación de cada mitad del acoplamiento; ver las especificaciones técnicas.





### 4.3 Vida útil

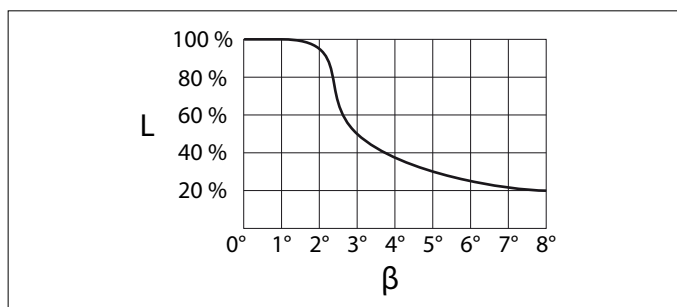
La vida útil del acoplamiento depende del tamaño del ángulo. Por ello, el acoplamiento del eje de hélice debe instalarse de modo que ambas mitades del acoplamiento tengan el mismo ángulo en la medida de lo posible para que tengan la misma vida útil posible.



El gráfico muestra la influencia que el ángulo en que se coloca la mitad del acoplamiento tiene sobre la vida útil.

$\beta$ : Ángulo de ensamblado de la mitad del acoplamiento.

L: Vida útil en %.



### 4.4 Cojinete de empuje

Se debe comprobar que el cojinete de empuje sea adecuado para el empuje máximo posible.

Si no se conoce el empuje máximo posible se puede estimar mediante la siguiente fórmula:

donde F es el empuje en kN,

P la potencia del eje de hélice en kW o CV, y

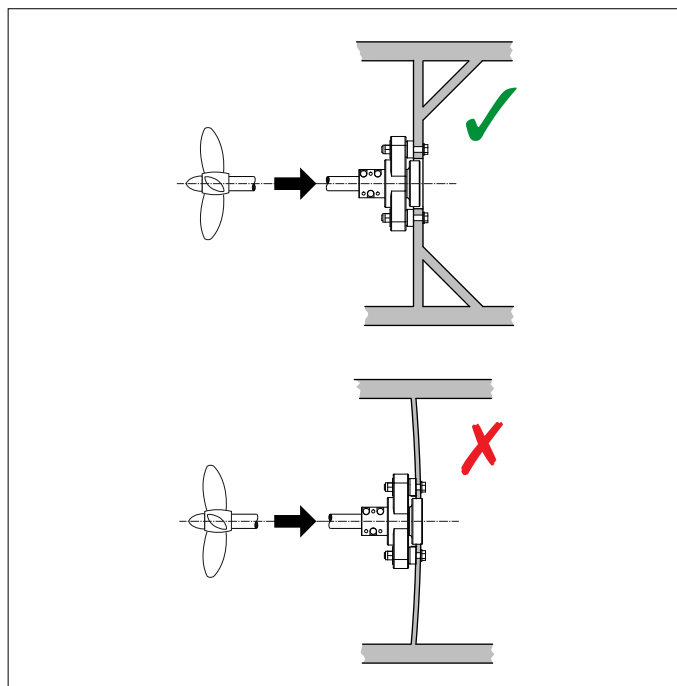
v la velocidad en nudos.

$$F \text{ (kN)} \approx 1.5 \times \frac{P \text{ (kW)}}{v \text{ (knopen)}}$$

$$F \text{ (kN)} \approx 2 \times \frac{P \text{ (pk)}}{v \text{ (knopen)}}$$

### 4.5 Soporte para el cojinete de empuje

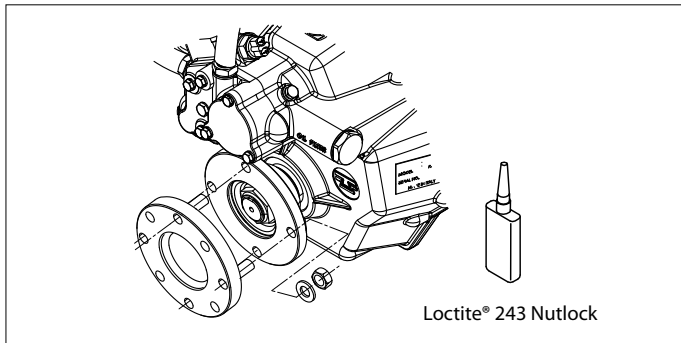
- El cojinete de empuje debe absorber todo el empuje de la hélice.
- Se debe colocar una placa de montaje de apoyo para el cojinete de empuje.
- Esta placa de montaje debe, por ello, ser suficientemente fuerte y estar unida al casco de la embarcación mediante pernos, laminados o soldados para transferir el empuje a la embarcación.
- Asegúrese de que la placa de montaje sea lo suficientemente rígida para que pueda transferir el empuje al casco de la embarcación. La placa de montaje no debe deformarse. En caso necesario se deberán colocar contrafuertes adicionales.



## 5 Instalación

### 5.1 Brida adaptadora

Colocar la brida adaptadora a la brida del embrague reversible. Desengrasar las roscas de los pernos y los orificios. Aplicar compuesto bloqueante a las roscas de tornillo (por ejemplo, Loctite Nutlock) al colocarlos. Apretar los tornillos según el momento tensor indicado en la tabla.



M8	33,5 Nm	(3,4 kgm)
M10	66 Nm	(6,7 kgm)
M12	115 Nm	(11,7 kgm)
M16	280 Nm	(28,5 kgm)

### 5.2 Cojinete de empuje

La posición de la placa de montaje con el cojinete de empuje la determina el eje de hélice.

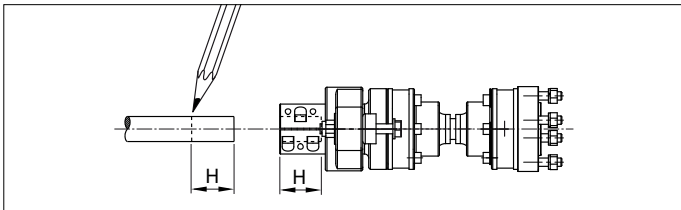
Siga los siguientes pasos para determinar la posición y tamaño correctos de la placa de montaje.

- Alinee el eje de hélice en el tubo del eje de hélice.

#### ATENCIÓN

Tenga en cuenta que el eje de hélice puede bajar (en ejes de hélice largos) y tener juego en el cojinete. Coloque un soporte para que el eje de hélice permanezca en la posición correcta después de haberlo alineado.

- Marque la longitud H en el eje de hélice.



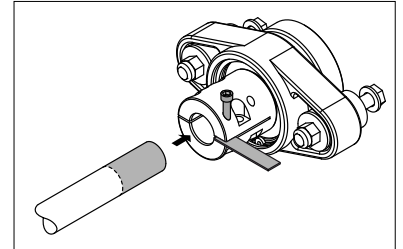
Tipo	H	
VDR2----	65 mm	
VDR4----	90 mm	
VDR6-----	d: $\varnothing$ 50, $\varnothing$ 60 mm	95 mm
	d: $\varnothing$ 70 mm	120 mm

- Compruebe que el final del eje de hélice no tenga rebabas.
- Desengrase el eje de hélice y el interior del casquillo de sujeción.
- Empuje el casquillo de sujeción del cojinete de empuje a la posición marcada en el eje de hélice.

#### CONSEJO:

- Afloje todos los pernos del casquillo de sujeción unas pocas vueltas.
- Retire uno o más pernos del casquillo de sujeción y vuélvalos a colocar en el otro lado.
- Ponga una tira metálica en la ranura del casquillo de sujeción.
- Apriete los pernos contra la tira metálica hasta que el casquillo de sujeción se abra algo.
- El cojinete de empuje se puede empujar a lo largo del eje hasta la posición marcada.
- Retire la tira metálica y apriete todos los pernos correctamente.

Nota: ¡No apriete todavía los pernos hasta el momento tensor!

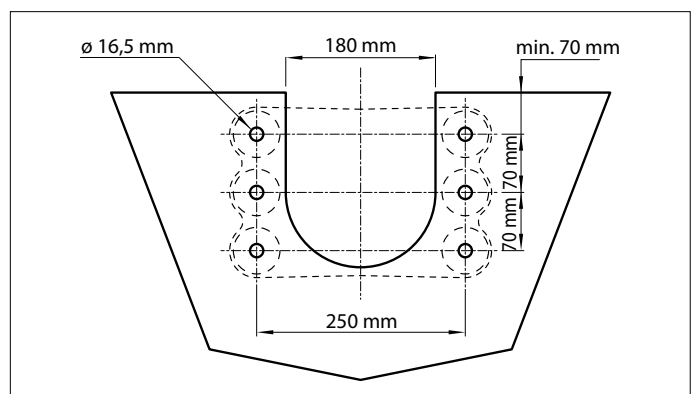
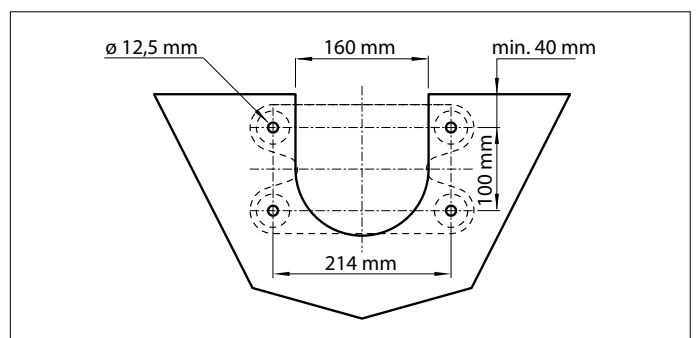
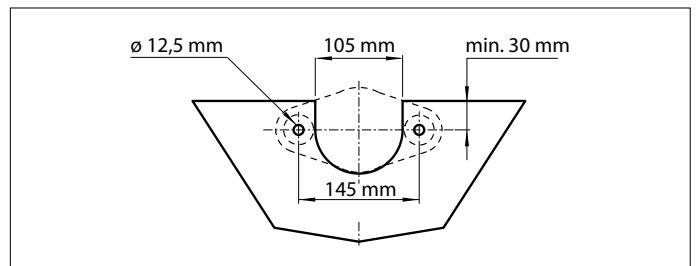


### 5.3 Placa de montaje, cojinete de empuje

- Haga una plantilla, por ejemplo de múltiplex, para la placa de montaje.

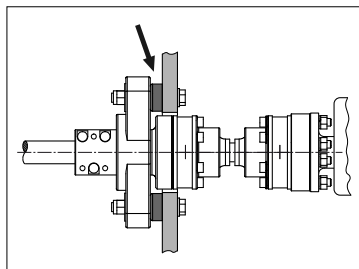
La forma de la placa de montaje está determinada por la estructura de la embarcación.

- La placa de montaje debe tener un orificio de apertura y fijación para el cojinete de empuje, tal como se indica en el gráfico.

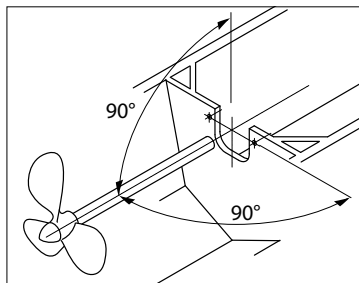


**ATENCIÓN**

Asegúrese de que el cojinete de empuje se coloca en la parte posterior de la placa de montaje. Los topes de goma se deben colocar contra la placa de montaje en el lado del eje de hélice.



La placa de montaje siempre se debe colocar en ángulos rectos con el eje de hélice.

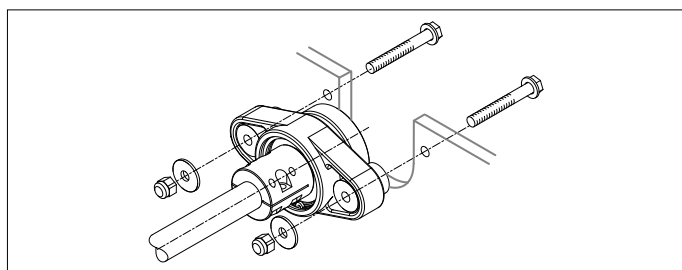


- Coloque el cojinete de empuje mediante los pernos provistos.

**ATENCIÓN**

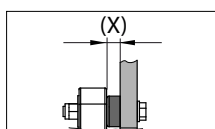
Las tuercas autobloqueadoras suministradas no se pueden usar más de una vez.

Si el cojinete de empuje debe desensamblarse use pernos normales para que la fijación sea temporal.



Apriete la unión atornillada-tuerca hasta que el amortiguador de goma esté comprimido a (X) mm.

VD2 (X) = 13 mm, VD4 y VD6 (X) = 15 mm

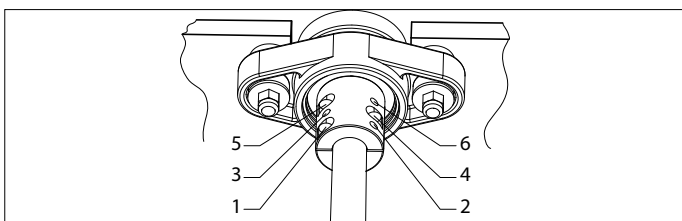


**ATENCIÓN**

Ahora apriete los pernos del casquillo de sujeción en orden, tal como se indica en el gráfico.

Los pernos se deben apretar en dos pasos según el momento indicado en la tabla.

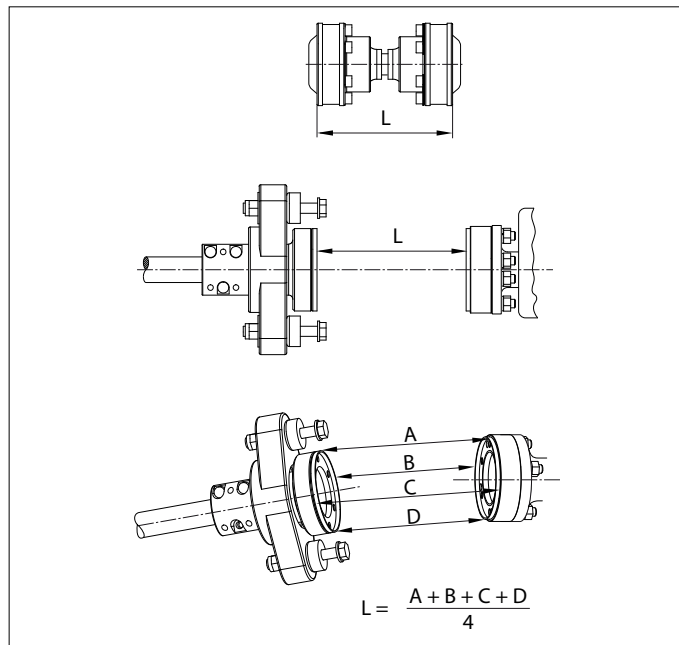
	Paso 1		Paso 2	
M8	7,1 Nm	(0,7 kgm)	24 Nm	(2,4 kgm)
M10	14 Nm	(1,4 kgm)	48 Nm	(4,9 kgm)
M12	24 Nm	(2,4 kgm)	56 Nm	(5,7 kgm)
M14	41 Nm	(4,2 kgm)	89 Nm	(9,1 kgm)
M16	56 Nm	(5,7 kgm)	136 Nm	(13,9 kgm)



### 5.4 Comprobación de la longitud de ensamblado

La longitud de ensamblado se debe comprobar después de colocar la brida adaptadora y el cojinete de empuje.

Si se coloca el acoplamiento alineado la longitud L se puede medir fácilmente. Si el eje de hélice hace un ángulo con el motor, la longitud L se puede determinar tomando la media de la distancia medida entre las bridas en 4 puntos de la circunferencia.



Tipo			L
VDR 2 10 25	VDR 2 10 30		154 ± 2
VDR 2 15 25	VDR 2 15 30	VDR 2 15 35	170 ± 2
VDR 2 21 30	VDR 2 21 35	VDR 2 21 40	210 ± 2
VDR 4 21 40	VDR 4 21 45	VDR 4 21 50	210 ± 2
VDR 4 30 40	VDR 4 30 45	VDR 4 30 50	245 ± 2
VDR 6 30 50 5	VDR 6 30 60 5	VDR 6 30 70 5	245 ± 2
VDR 6 30 50 6	VDR 6 30 60 6	VDR 6 30 70 6	245 ± 2
VDR 6 42 50 5	VDR 6 42 60 5	VDR 6 42 70 5	274 ± 2
VDR 6 42 50 6	VDR 6 42 60 6	VDR 6 42 70 6	274 ± 2

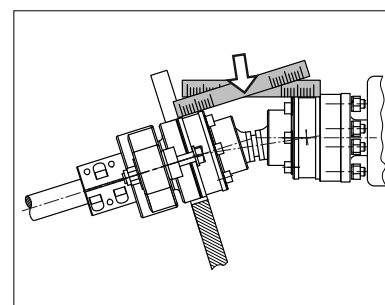
¡Si la longitud L difiere de la longitud dada en la tabla, se debe corregir!

Esto se puede hacer ajustando la posición del cojinete de empuje o moviendo el motor a lo largo del montaje del motor.

### 5.5 Comprobación del ángulo de ensamblado

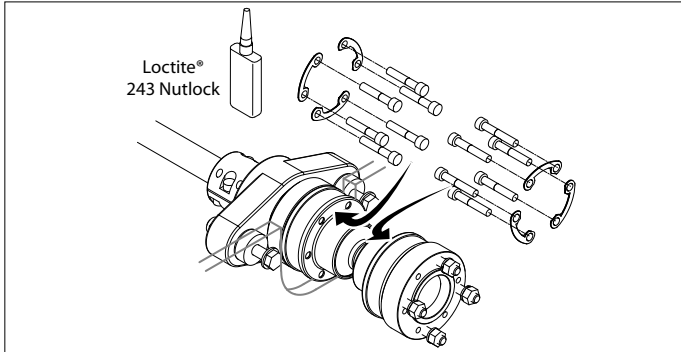
**ATENCIÓN**

Use 2 reglas y compruebe si interseccionan a medio camino entre las 2 mitades del acoplamiento; ¡en caso afirmativo los dos ángulos son iguales!



## 5.6 Finalización

- Coloque el acoplamiento homocinético entre el cojinete de empuje y la brida adaptadora.
- Desengrase los pernos y los orificios.
- Coloque los pernos mediante un compuesto bloqueante de rosca y apriételos hasta el momento tensor indicado.

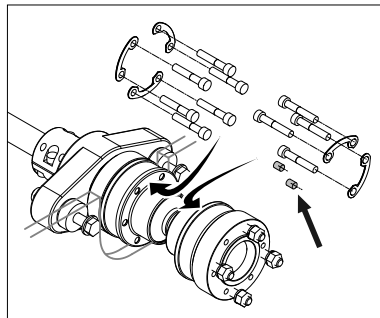


M8	24 Nm	(2,4 kgm)
M10	48 Nm	(4,9 kgm)
M12	80 Nm	(8,2 kgm)
M16	204 Nm	(20,8 kgm)

### ATENCIÓN

Para evitar una pérdida de grasa, si se usa una brida adaptadora con 6 orificios pero sólo se usan 4 para fijar el acoplamiento homocinético, los otros orificios se deben sellar.

- Use los cierres de plástico suministrados para sellar los orificios de fijación que no se han usado.



## 5.7 Comprobación final

- ¿Se han usado correctamente todos los elementos de fijación?
- ¿Se han apretado todas las tuercas y pernos según el momento correcto? En caso de duda volver a comprobar.
- ¿Es correcta la longitud de ensamblado? Ver 5.4.
- ¿Se ha excedido el ángulo máximo de cada mitad del acoplamiento? Ver 5.5.
- Haga girar a mano el eje de hélice unas cuantas veces. Compruebe que la embarcación está amarrada de modo seguro; arranque el motor, accione el embrague reversible adelante o atrás y compruebe que el motor y el acoplamiento funcionan correctamente al ralentí.

## 6 Mantenimiento

El acoplamiento homocinético y el cojinete de presión no requieren mantenimiento; están engrasados de por vida y no tienen ningún punto de engrase.

Sin embargo, se deben inspeccionar regularmente los siguientes puntos.

- ¿Siguen los pernos apretados? Ver en 5.3 y 5.6 los momentos tensores.
- ¿Están las cubiertas protectoras de goma en buen estado? En caso de daño en una cubierta protectora ésta debe sustituirse inmediatamente y se debe aplicar grasa nueva.

Un acoplamiento homocinético dañado debe ser sustituido.

## 7 Especificaciones técnicas

Tipo	VDR 2 10 25 VDR 2 10 30	VDR 2 15 25 VDR 2 15 30 VDR 2 15 35	VDR 2 21 30 VDR 2 21 35 VDR 2 21 40	VDR 4 21 40 VDR 4 21 45 VDR 4 21 50	VDR 4 30 40 VDR 4 30 45 VDR 4 30 50	VDR 6 30 50 5 VDR 6 30 60 5 VDR 6 30 70 5	VDR 6 30 50 6 VDR 6 30 60 6 VDR 6 30 70 6	VDR 6 42 50 5 VDR 6 42 60 5 VDR 6 42 70 5	VDR 6 42 50 6 VDR 6 42 60 6 VDR 6 42 70 6
Empuje máx. (kN)	10,39	10,39	10,39	19,46	19,46	50		50	
Par estático máx. (Nm)	1250	2200	3500	3500	4600	9200		10500	
Rev. máx. (rev/min)	2000	2000	2000	2000	2000	1750		1750	
Ángulo máx. de mitad de acoplamiento	8°	8°	4°	4°	4°	4°		4°	
Peso (kg)	12,2 12,1	16,1 16 17	22,9 23,9 23,7	32,5 32,3 32,8	41,2 41 41,5	36 36,5 37,5		43 45 47,5	

Ver el gráfico para la potencia máxima; página 39 - 41

## 1 Sicurezza

### Indicazioni di avvertimento

Ove applicabile, in questo manuale vengono utilizzate le seguenti indicazioni di avvertenza in relazione alla sicurezza:



**PERICOLO**

Indica un potenziale pericolo che può essere causa di gravi infortuni o di morte.



**AVVERTIMENTO**

Indica un potenziale pericolo che può essere causa di infortuni.



**CAUTELA**

Indica che le procedure di comando e le azioni effettuate possono causare danni o danneggiare irrimediabilmente la macchina. Alcune indicazioni di CAUTELA segnalano anche potenziali pericoli che possono essere causa di gravi infortuni o di morte.



**ATTENZIONE**

Evidenzia procedure importanti, situazioni particolari, ecc.

### Simboli



Indica che deve essere effettuata una determinata operazione.



Indica che è vietato effettuare una determinata operazione.

Condividere queste istruzioni di sicurezza con tutti gli utenti.

Osservate sempre tutte le norme e disposizioni di legge relative alla sicurezza ed alla prevenzione degli infortuni.



**AVVERTIMENTO**

Questo prodotto deve essere installato e sottoposto a manutenzione solo da personale qualificato che abbia letto e compreso le istruzioni e le precauzioni contenute nel presente manuale. La mancata osservanza delle istruzioni contenute nel presente manuale può causare gravi lesioni o danni materiali. Il produttore non è responsabile di eventuali danni derivanti da un'installazione o manutenzione non corretta da parte di personale non qualificato.

## 2 Introduzione

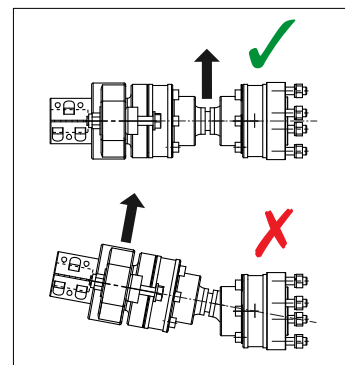
Il giunto di accoppiamento dell'asse portaelica VETUS limita la trasmissione di suoni (rumore) e vibrazioni all'imbarcazione attraverso il fondamento. Il giunto omocinetico isola le vibrazioni del motore e ne blocca la trasmissione all'albero portaelica.

Il giunto omocinetico è progettato per assorbire i movimenti assiali. Esso **non** è progettato per risolvere gli errori di installazione, ma permette alcuni movimenti del motore sui supporti del motore durante il funzionamento.

Non dovendo assorbire alcuna spinta, il motore può poggiare su dei supporti più morbidi.

## 3 Stoccaggio e trasporto

- Tenete il giunto omocinetico in posizione orizzontale durante lo stoccaggio ed il trasporto.
- Sollevate sempre il giunto omocinetico prendendolo per il centro!
- Non lasciate che il giunto omocinetico appoggi sulle guaine in gomma.



## 4 Disposizioni di installazione

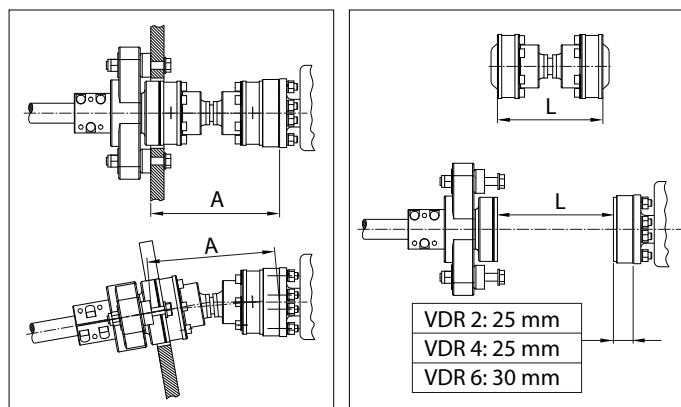
Rispettate le seguenti disposizioni nel definire la posizione dell'asse portaelica rispetto al motore:

### 4.1 Lunghezza di installazione

De lunghezza di installazione (L) del giunto omocinetico è molto importante!

La distanza tra la piastra di montaggio e la flangia del cambio direzionale (A) deve essere conforme alle misure indicate in tabella per ciascun tipo di giunto di accoppiamento dell'asse portaelica.

La lunghezza L deve essere controllata dopo il montaggio del cuscinetto reggispinta e della flangia sul cambio direzionale, vedi paragrafo 5.4.



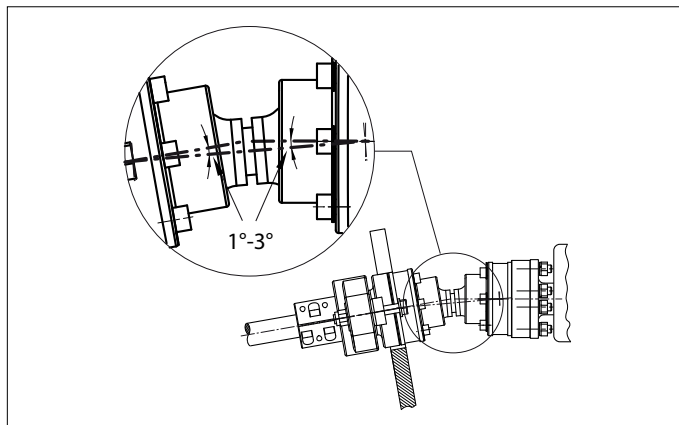
Tipo			L	A
VDR 2 10 25	VDR 2 10 30		154 ± 2	188
VDR 2 15 25	VDR 2 15 30	VDR 2 15 35	170 ± 2	240
VDR 2 21 30	VDR 2 21 35	VDR 2 21 40	210 ± 2	288
VDR 4 21 40	VDR 4 21 45	VDR 4 21 50	210 ± 2	265
VDR 4 30 40	VDR 4 30 45	VDR 4 30 50	245 ± 2	300
VDR 6 30 50 5	VDR 6 30 60 5	VDR 6 30 70 5	245 ± 2	333
VDR 6 30 50 6	VDR 6 30 60 6	VDR 6 30 70 6	245 ± 2	333
VDR 6 42 50 5	VDR 6 42 60 5	VDR 6 42 70 5	274 ± 2	362
VDR 6 42 50 6	VDR 6 42 60 6	VDR 6 42 70 6	274 ± 2	362

## 4.2 Angolo di montaggio

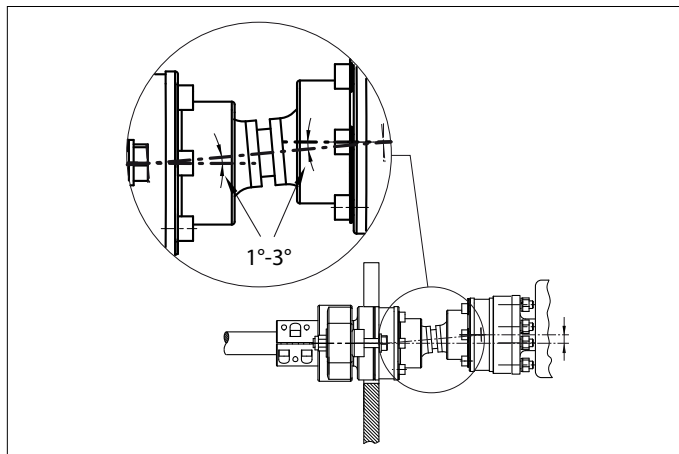
Ciascuna metà del giunto omocinetico deve preferibilmente seguire un angolo compreso tra 1° e 3°.

Tale angolo può essere ottenuto in 2 modi:

- tramite un angolo tra le linee mediane dell'asse portaelica ed il motore, oppure



- portando fuori linea l'asse portaelica rispetto al motore.



Se il giunto dell'asse portaelica presenta un'angolazione sia nel piano verticale, sia in quello orizzontale, l'angolo del giunto deve essere definito.

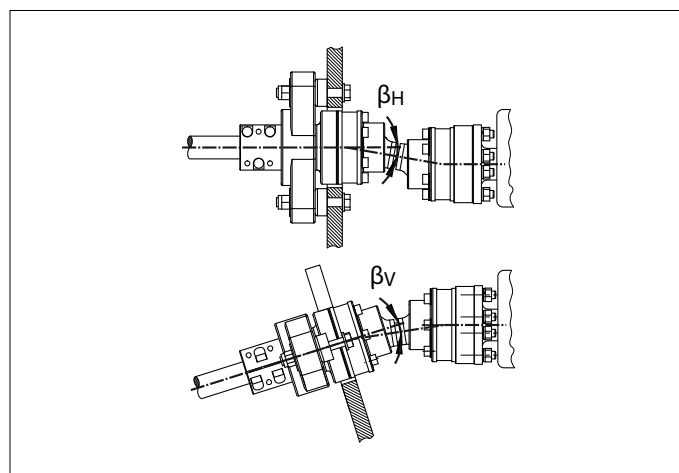
Dati:  $\beta_V$ , angolo nel piano verticale e  
 $\beta_H$ , angolo nel piano orizzontale

è possibile calcolare l'angolo del giunto con il seguente calcolo:

$$\beta = \arctan \sqrt{(\tan^2 \beta_V + \tan^2 \beta_H)}$$

Per angoli inferiori a 10° è possibile semplificare tale calcolo come segue:

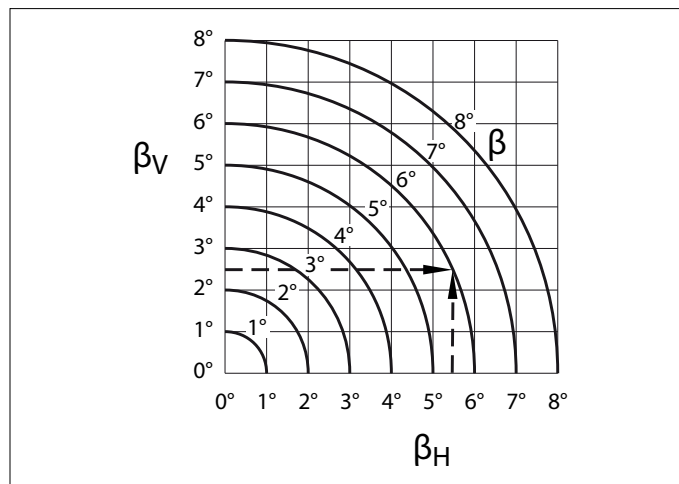
$$\beta = \sqrt{(\beta_V^2 + \beta_H^2)}$$



L'angolo del giunto può essere definito anche con l'aiuto di un grafico.

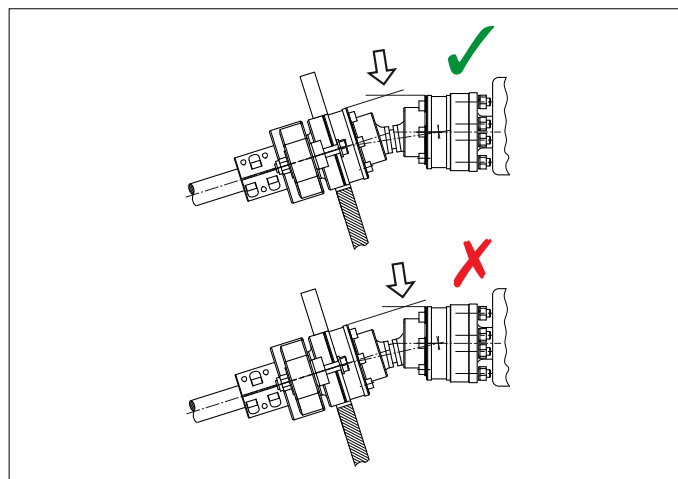
Ad esempio:  $\beta_V = 2,5^\circ$  en  $\beta_H = 5,5^\circ \Rightarrow \beta = 6^\circ$

L'angolo massimo ammesso per ciascuna metà del giunto dell'asse portaelica è limitato; vedi dati tecnici.



### 4.3 Durata

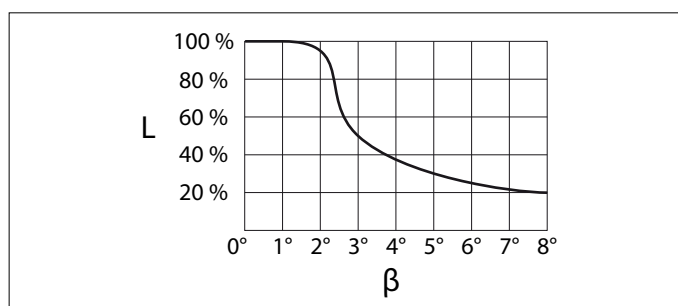
La durata del giunto dipende dall'ampiezza dell'angolo. Pertanto, installate il giunto dell'asse portaelica preferibilmente in maniera tale che le due metà seguano un angolo quanto più possibile uguale per assicurare loro una durata uguale e più lunga possibile.



L'incidenza dell'angolo di installazione di ciascuna metà del giunto sulla sua durata si evince dal seguente grafico:

$\beta$ : angolo di installazione della metà del giunto

L: durata in %



### 4.4 Cuscinetto reggispinta

Controllate che il cuscinetto reggispinta sia indicato per supportare la spinta massima generata.

Se la spinta massima generata non è conosciuta, è possibile stimarla attraverso la seguente formula:

Dove: F è la spinta in kN,

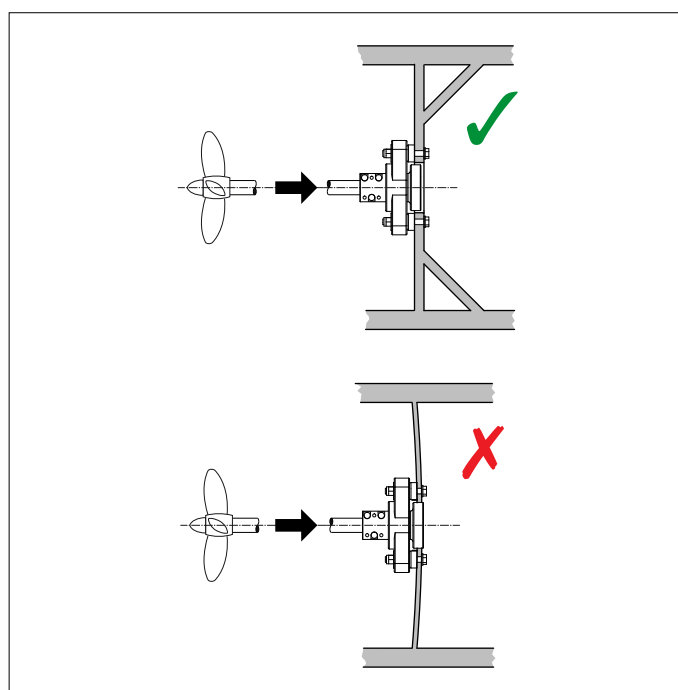
P la potenza dell'asse portaelica in kW, rispettivamente in CV, e v la velocità in nodi.

$$F \text{ (kN)} \approx 1.5 \times \frac{P \text{ (kW)}}{v \text{ (knopen)}}$$

$$F \text{ (kN)} \approx 2 \times \frac{P \text{ (pk)}}{v \text{ (knopen)}}$$

### 4.5 Supporto del cuscinetto reggispinta

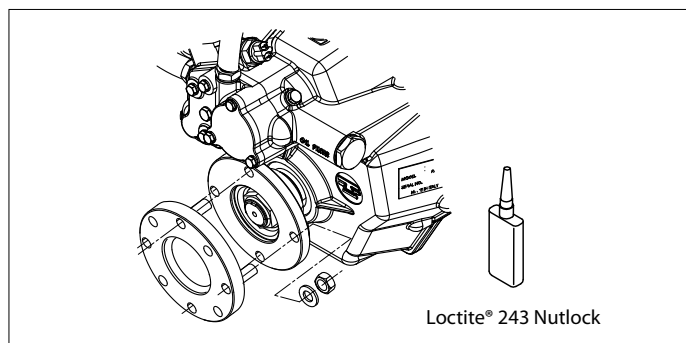
- Il cuscinetto reggispinta assorbe l'intera spinta dell'elica.
- Per supportare il cuscinetto reggispinta è necessario installare una piastra di montaggio.
- Tale piastra di montaggio deve essere sufficientemente resistente e deve essere fissata allo scafo dell'imbarcazione mediante bulloni o laminatura o saldatura, al fine di trasmettere la spinta all'imbarcazione.
- Assicuratevi che la piastra di montaggio sia sufficientemente rigida da poter trasmettere la spinta allo scafo dell'imbarcazione. La piastra di montaggio non deve deformarsi. Eventualmente rinforzate ulteriormente.



## 5 Montaggio

### 5.1 Flangia di adattamento

Montate la flangia di adattamento sulla flangia del cambio direzionale. Sgrassate la filettatura dei dispositivi di fissaggio e dei fori filettati. Applicare un sigillante per filettature (ad esempio Loctite Nutlock) durante il montaggio. Serrate i bulloni alla coppia indicata in tabella.



M8	33,5 Nm	(3,4 kgm)
M10	66 Nm	(6,7 kgm)
M12	115 Nm	(11,7 kgm)
M16	280 Nm	(28,5 kgm)

### 5.2 Cuscinetto reggispinta

La posizione della piastra di montaggio con il cuscinetto reggispinta viene definita dall'asse portaelica.

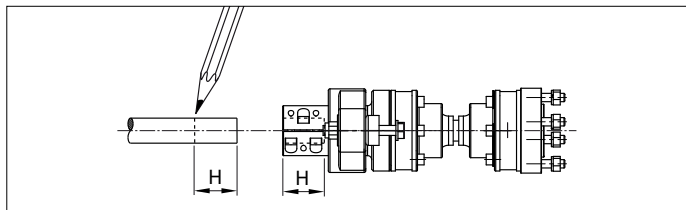
Effettuate le seguenti operazioni per definire la posizione e le dimensioni corrette della piastra di montaggio:

- Centrate l'asse portaelica nel tubo per l'asse portaelica.

#### **ATTENZIONE**

Tenete conto del cedimento dell'asse portaelica (in caso di asse lungo) e del gioco del cuscinetto. Applicare il supporto in maniera tale che l'asse, dopo l'allineamento, rimanga nella posizione corretta.

- Teken de maat H af op de schroefas.



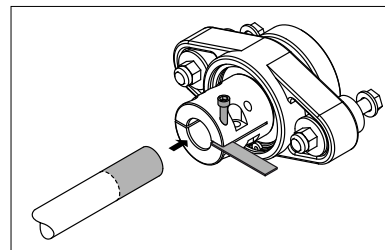
Type	H	
VDR2----	65 mm	
VDR4----	90 mm	
VDR6-----	d: $\varnothing$ 50, $\varnothing$ 60 mm	95 mm
	d: $\varnothing$ 70 mm	120 mm

- Controleer of het schroefaseinde braamvrij is.
- Ontvet de schroefas en ontvet de binnenzijde van de klembus.
- Plaats de klembus van het stuwdruklager tot aan de afgetekende plaats op de schroefas.

#### **SUGGERIMENTO:**

- Svitare di un paio di giri tutti i bulloni del manicotto.
- Rimuovete uno o più bulloni dal manicotto e avvitate inserendoli dal lato opposto.
- Inserite una striscia metallica nel taglio nel manicotto di bloccaggio.
- Avvitate le viti contro la striscia metallica fino a fare aprire leggermente il manicotto.
- Ora il cuscinetto reggispinta può essere inserito sull'asse fino al punto contrassegnato.
- Rimuovete la striscia metallica e reinserte i bulloni nel verso giusto.

N.B. Non serrate ancora i bulloni!

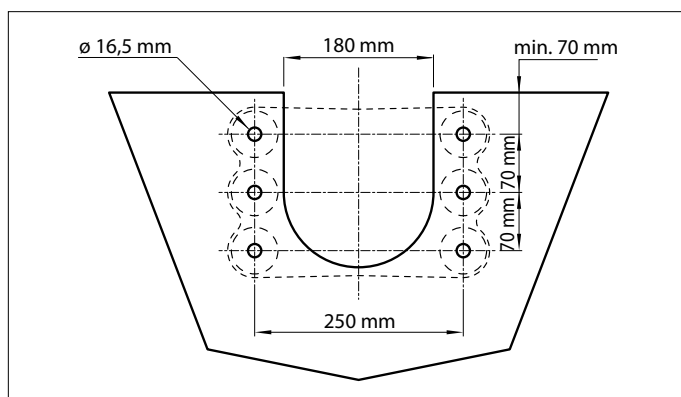
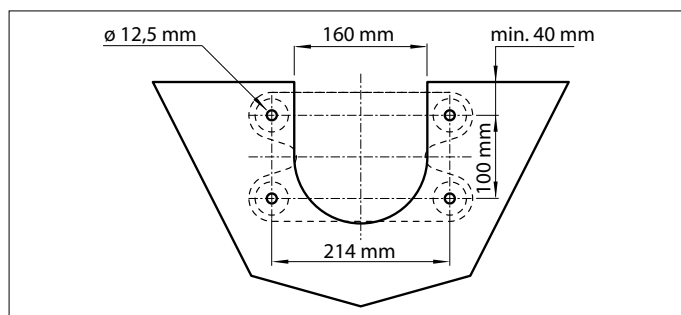
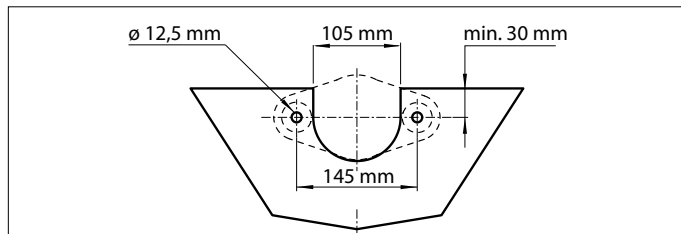


### 5.3 Piastra di montaggio, cuscinetto reggispinta

- Realizzate una sagoma, ad esempio in multiplex, per la piastra di montaggio.

La forma della piastra di montaggio dipende dallo scafo dell'imbarcazione.

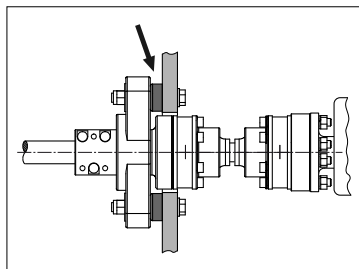
- La piastra di montaggio deve essere dotata di una sporgenza e di fori per il fissaggio del cuscinetto reggispinta, come indicato nel disegno.



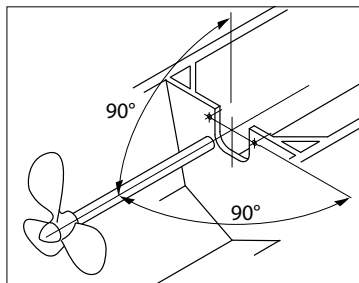


**ATTENZIONE**

Assicuratevi che il cuscinetto reggispinga venga posizionato sulla parte posteriore della piastra di montaggio. Gli ammortizzatori in gomma devono essere a contatto con la piastra di montaggio dal lato dell'asse portaelica.



La piastra di montaggio deve sempre essere montata ortogonalmente all'asse portaelica.

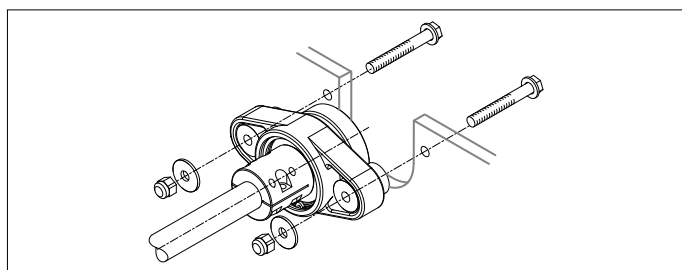


- Montate il cuscinetto reggispinga con i dispositivi di fissaggio in dotazione.

**ATTENZIONE**

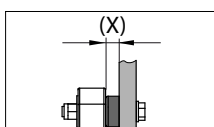
I dadi autofilettanti in dotazione possono essere utilizzati una sola volta!

Se il cuscinetto reggispinga dopo il montaggio dovesse essere ancora rimosso, usate dei dadi normali per il montaggio temporaneo.



Serrare il collegamento bullone-dado finché il tampone di gomma non viene compresso a (X) mm.

**VD2 (X) = 13 mm, VD4 e VD6 (X) = 15 mm**

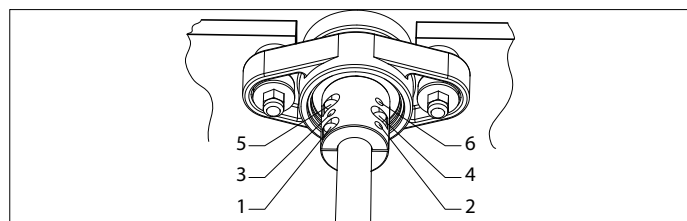


**ATTENZIONE**

Quindi serrate i bulloni nel manicotto di fissaggio, secondo la sequenza indicata nella figura.

I bulloni devono essere serrati in due passaggi, alle coppie di serraggio indicate in tabella.

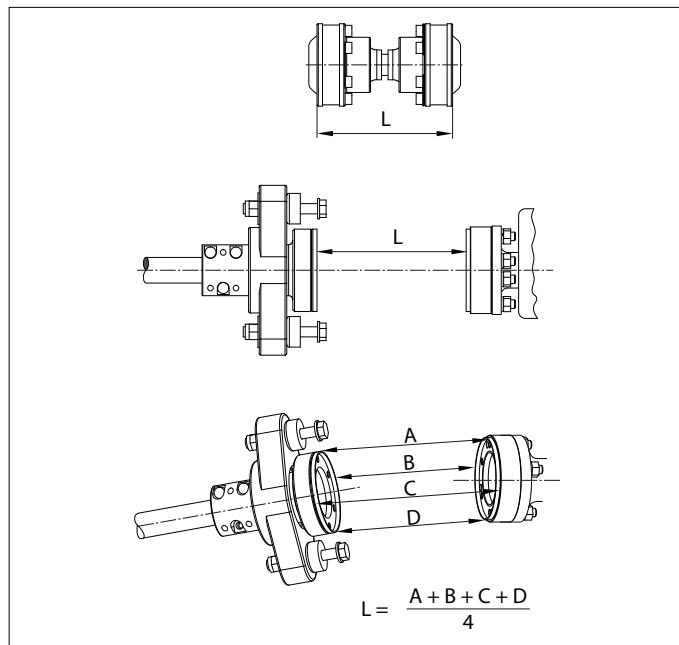
	Passaggio 1		Passaggio 2	
M8	7,1 Nm	(0,7 kgm)	24 Nm	(2,4 kgm)
M10	14 Nm	(1,4 kgm)	48 Nm	(4,9 kgm)
M12	24 Nm	(2,4 kgm)	56 Nm	(5,7 kgm)
M14	41 Nm	(4,2 kgm)	89 Nm	(9,1 kgm)
M16	56 Nm	(5,7 kgm)	136 Nm	(13,9 kgm)



### 5.4 Controllo della lunghezza di installazione

Dopo il montaggio della flangia di adattamento e del cuscinetto di spinta è necessario controllare la lunghezza.

Se il giunto viene installato in linea, la misura L è facile da misurare. Se l'asse portaelica segue un angolo rispetto al motore, la lunghezza L può essere determinata misurando in 4 punti lungo il perimetro la distanza tra le flange e calcolando la distanza media.



Tipo			L
VDR 2 10 25	VDR 2 10 30		154 ± 2
VDR 2 15 25	VDR 2 15 30	VDR 2 15 35	170 ± 2
VDR 2 21 30	VDR 2 21 35	VDR 2 21 40	210 ± 2
VDR 4 21 40	VDR 4 21 45	VDR 4 21 50	210 ± 2
VDR 4 30 40	VDR 4 30 45	VDR 4 30 50	245 ± 2
VDR 6 30 50 5	VDR 6 30 60 5	VDR 6 30 70 5	245 ± 2
VDR 6 30 50 6	VDR 6 30 60 6	VDR 6 30 70 6	245 ± 2
VDR 6 42 50 5	VDR 6 42 60 5	VDR 6 42 70 5	274 ± 2
VDR 6 42 50 6	VDR 6 42 60 6	VDR 6 42 70 6	274 ± 2

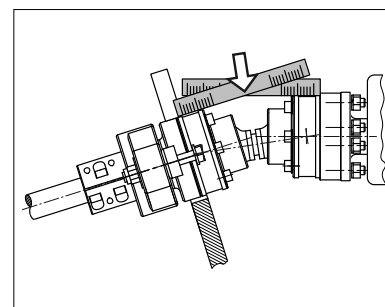
Se la misura L misurata differisce dalla misura indicata nella tabella, è necessario correggere la lunghezza di installazione!

Questo è possibile regolando la posizione del cuscinetto reggispinga o spostando il motore sul basamento in senso longitudinale.

### 5.5 Controllo dell'angolo di montaggio

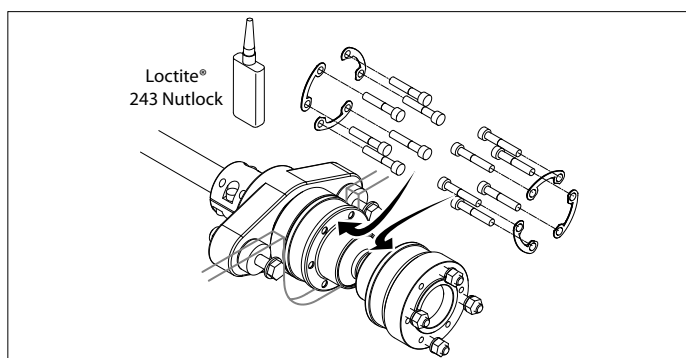
**ATTENZIONE**

on l'ausilio di 2 righelli controllate che la linea di angolazione sia all'incirca a metà tra le due metà del giunto; in questo modo i due angoli risultano essere quasi uguali!



## 5.6 Montaggio finale

- Inserite il giunto omocinetico fra il cuscinetto reggispinta e la flangia di adattamento.
- Inserite i bulloni con la filettatura ricoperta da un sigillante e serrateli alla coppia di serraggio indicata.

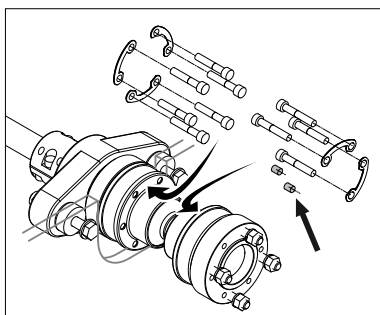


M8	24 Nm	(2,4 kgm)
M10	48 Nm	(4,9 kgm)
M12	80 Nm	(8,2 kgm)
M16	204 Nm	(20,8 kgm)

### ATTENZIONE

Per evitare che il grasso goccioli, in caso di flangia di adattamento con 6 fori, 4 fori devono essere usati per fissare il giunto omocinetico ed i restanti 2 devono essere chiusi.

- Tappate i fori di fissaggio non utilizzati con i tappi in plastica in dotazione.



## 5.7 Controllo finale

- Tutti i dispositivi di fissaggio sono applicati correttamente?
- Tutti i bulloni e dadi sono serrati alla coppia di serraggio corretta? In caso di dubbio serrateli nuovamente.
- La lunghezza di montaggio è corretta? Vedi paragrafo 5.4.
- Non è stato superato l'angolo massimo di ogni metà del giunto? Vedi paragrafo 5.5.
- Girate manualmente di alcuni giri l'asse portaelica. Controllate che l'imbarcazione sia attraccata correttamente, avviate il motore, innestate il cambio direzionale in marcia avanti e marcia indietro e verificate il corretto funzionamento del giunto a regime minimo.

## 6 Manutenzione

Il giunto omocinetico ed il cuscinetto reggispinta non richiedono manutenzione; essi sono lubrificati a vita e non hanno punti di lubrificazione.

Tuttavia è necessario controllare periodicamente quanto segue:

- se i bulloni sono correttamente serrati; vedi coppie di serraggio ai paragrafi 5.3 e 5.6.
- se i manicotti in gomma sono integri; in caso di danneggiamento di un manicotto in gomma è necessario sostituirlo immediatamente ed applicare del nuovo grasso.

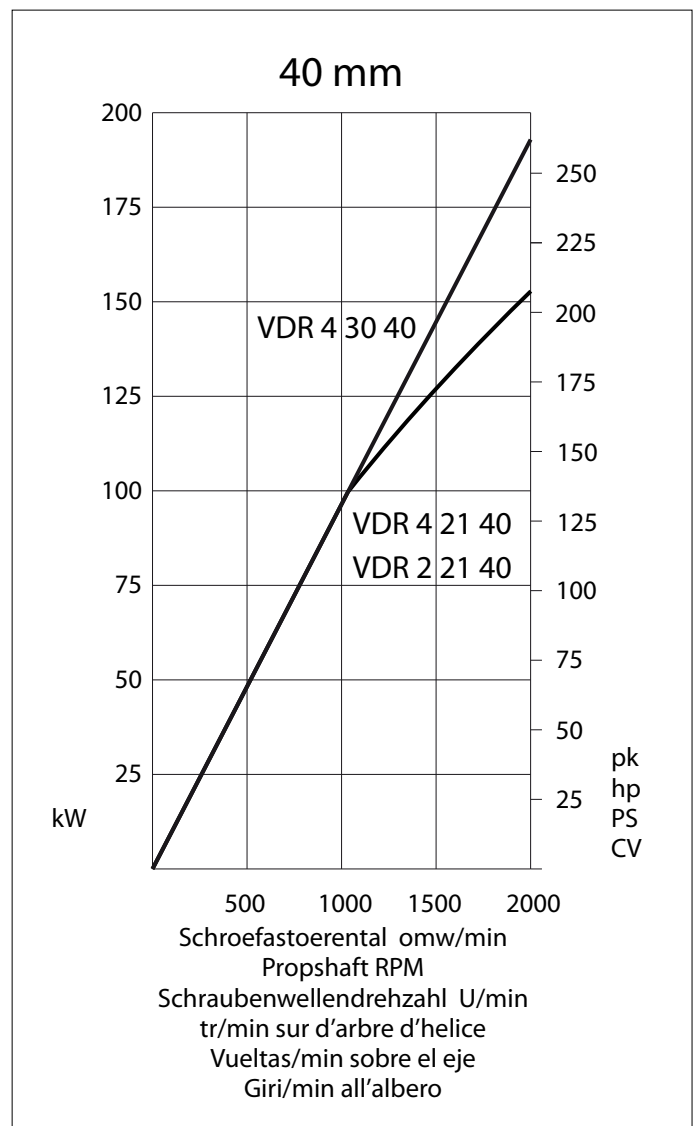
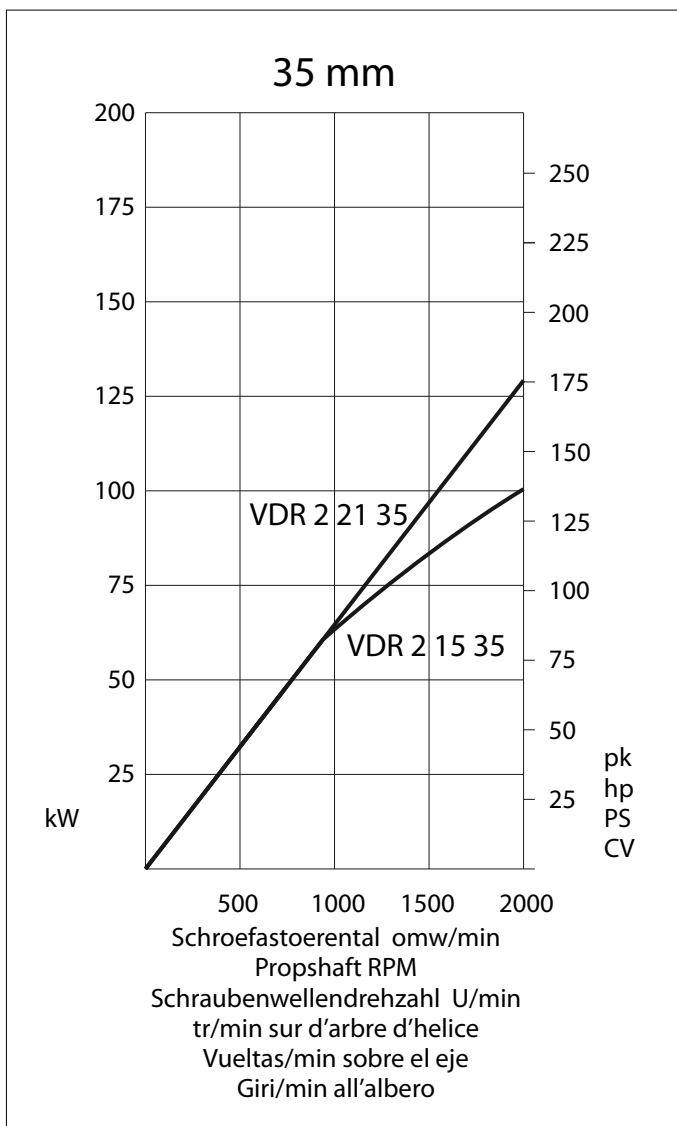
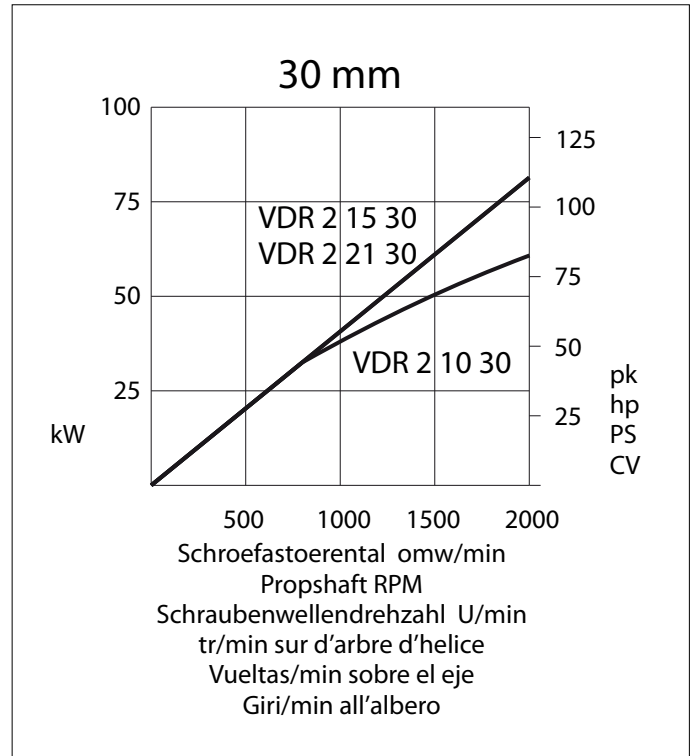
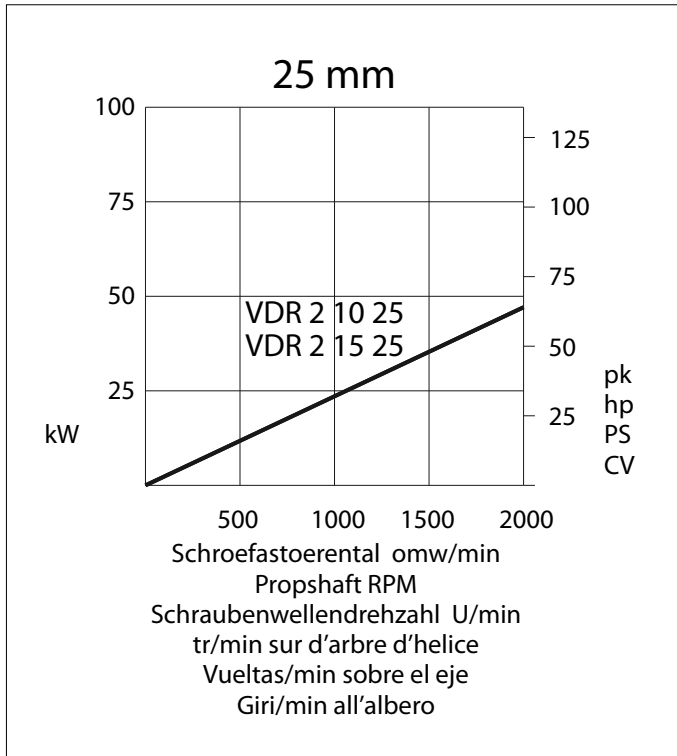
Un giunto omocinetico danneggiato deve essere sostituito.

## 7 Dati tecnici

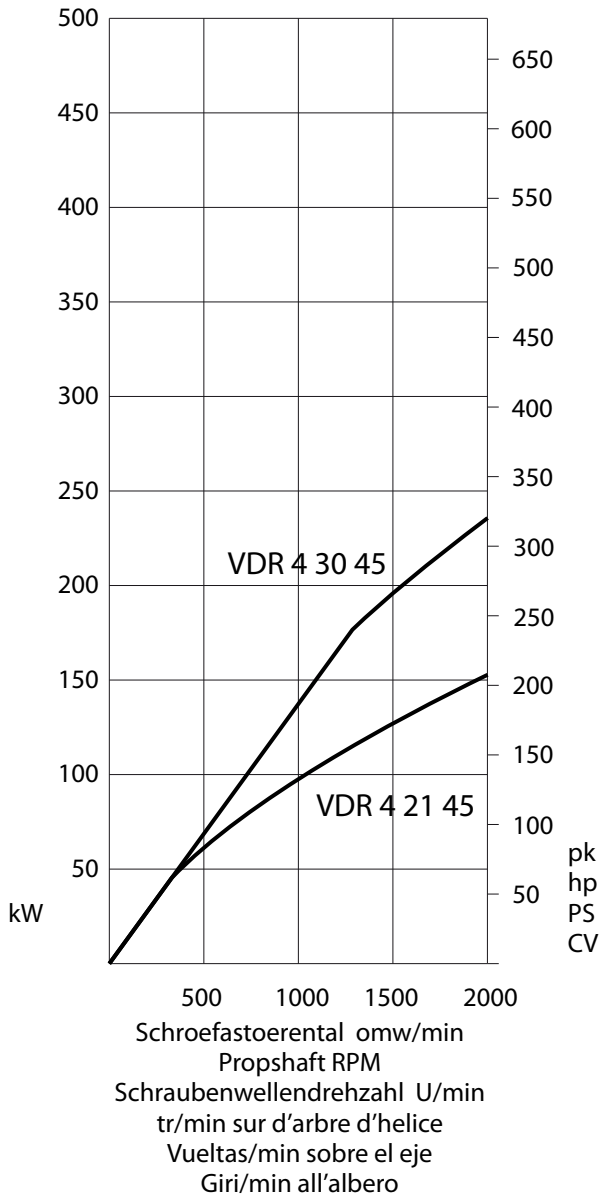
Tipo	VDR 2 10 25 VDR 2 10 30	VDR 2 15 25 VDR 2 15 30 VDR 2 15 35	VDR 2 21 30 VDR 2 21 35 VDR 2 21 40	VDR 4 21 40 VDR 4 21 45 VDR 4 21 50	VDR 4 30 40 VDR 4 30 45 VDR 4 30 50	VDR 6 30 50 5 VDR 6 30 60 5 VDR 6 30 70 5	VDR 6 30 50 6 VDR 6 30 60 6 VDR 6 30 70 6	VDR 6 42 50 5 VDR 6 42 60 5 VDR 6 42 70 5	VDR 6 42 50 6 VDR 6 42 60 6 VDR 6 42 70 6
Spinta max. (kN)	10,39	10,39	10,39	19,46	19,46	50		50	
Innesto max., statico (Nm)	1250	2200	3500	3500	4600	9200		10500	
Numero max. di giri (giri/min)	2000	2000	2000	2000	2000	1750		1750	
Angolo max. per ciascuna metà del giunto	8°	8°	4°	4°	4°	4°		4°	
Peso (kg)	12,2 12,1	16,1 16 17	22,9 23,9 23,7	32,5 32,3 32,8	41,2 41 41,5	36 36,5 37,5		43 45 47,5	

Vedi grafico per la potenza massima; pagina 39 - 41

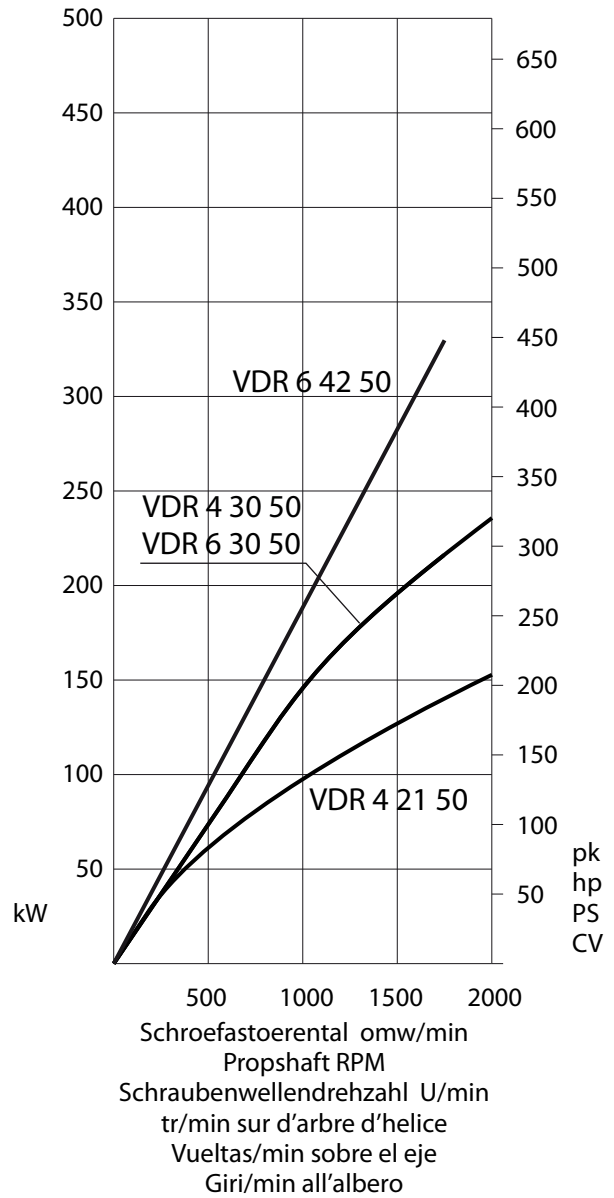
**8**      **Maximale vermogen**      **Maximalen Leistung**      **Potencia máxima**  
**Maximum power**      **Puissance maximale**      **Potenza massima**



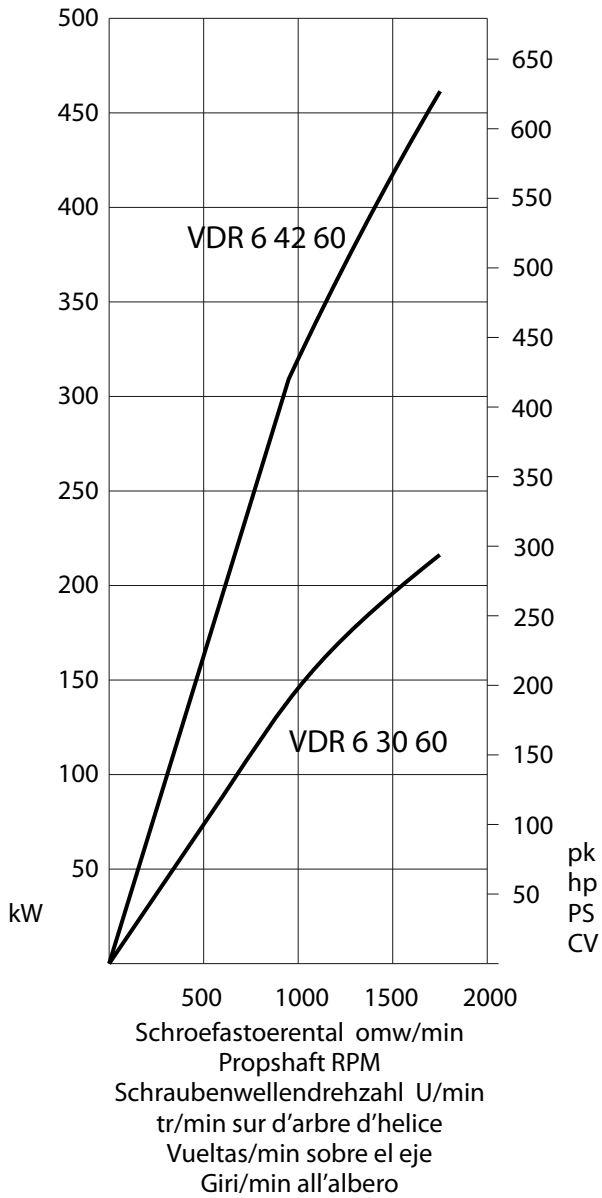
### 45 mm



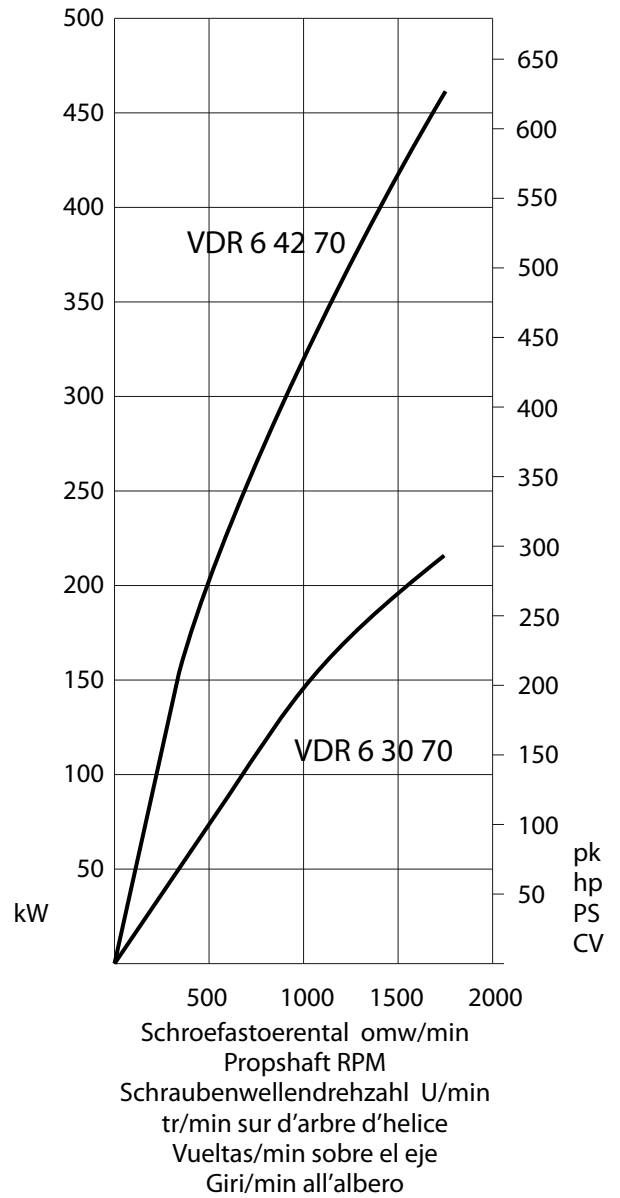
### 50 mm

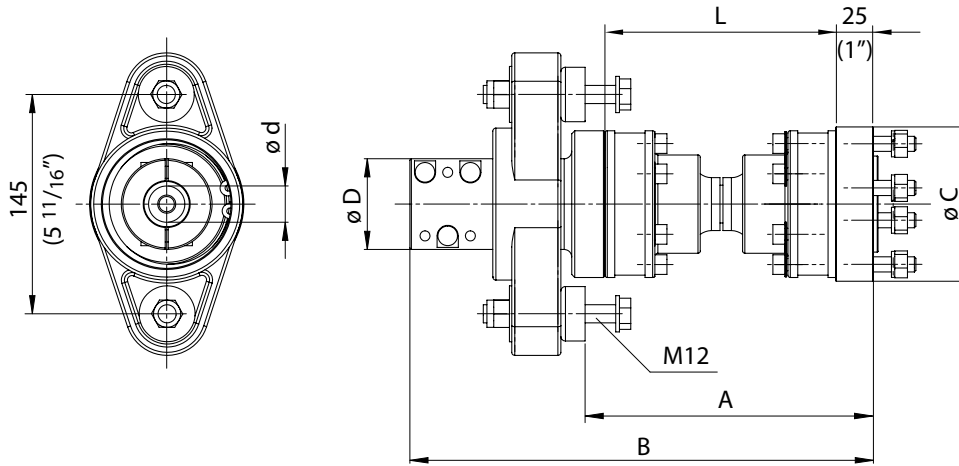


### 60 mm

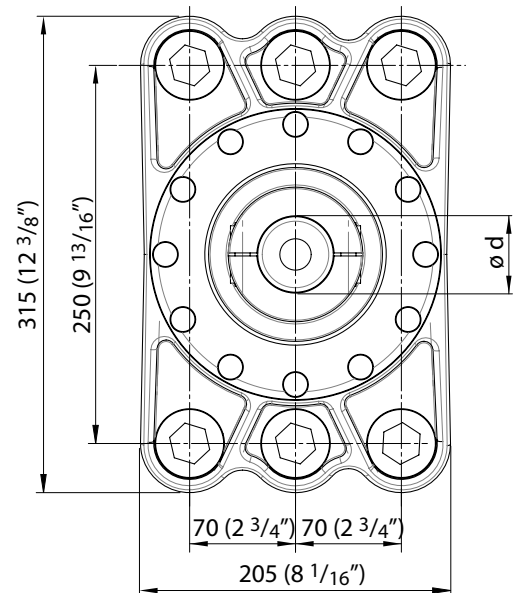


### 70 mm





	A		B		ø C		ø d	ø D		L	
VD2PJ1025	188	(7 3/8")	325	(12 13/16")	102	(4")	25	60	(2 3/8")	154	(6 1/16")
VD2PJ1030	188	(7 3/8")	325	(12 13/16")	102	(4")	30	60	(2 3/8")	154	(6 1/16")
VD2PJ1525	240	(9 7/16")	376	(14 13/16")	112	(4 7/16")	25	60	(2 3/8")	170	(6 11/16")
VD2PJ1530	240	(9 7/16")	376	(14 13/16")	112	(4 7/16")	30	60	(2 3/8")	170	(6 11/16")
VD2PJ1535	240	(9 7/16")	401	(15 13/16")	112	(4 7/16")	35	69	(2 11/16")	170	(6 11/16")
VD2PJ2130	288	(11 5/16")	429	(16 7/8")	132	(5 3/16")	30	60	(2 3/8")	210	(8 1/4")
VD2PJ2135	288	(11 5/16")	454	(17 7/8")	132	(5 3/16")	35	69	(2 11/16")	210	(8 1/4")
VD2PJ2140	288	(11 5/16")	454	(17 7/8")	132	(5 3/16")	40	69	(2 11/16")	210	(8 1/4")

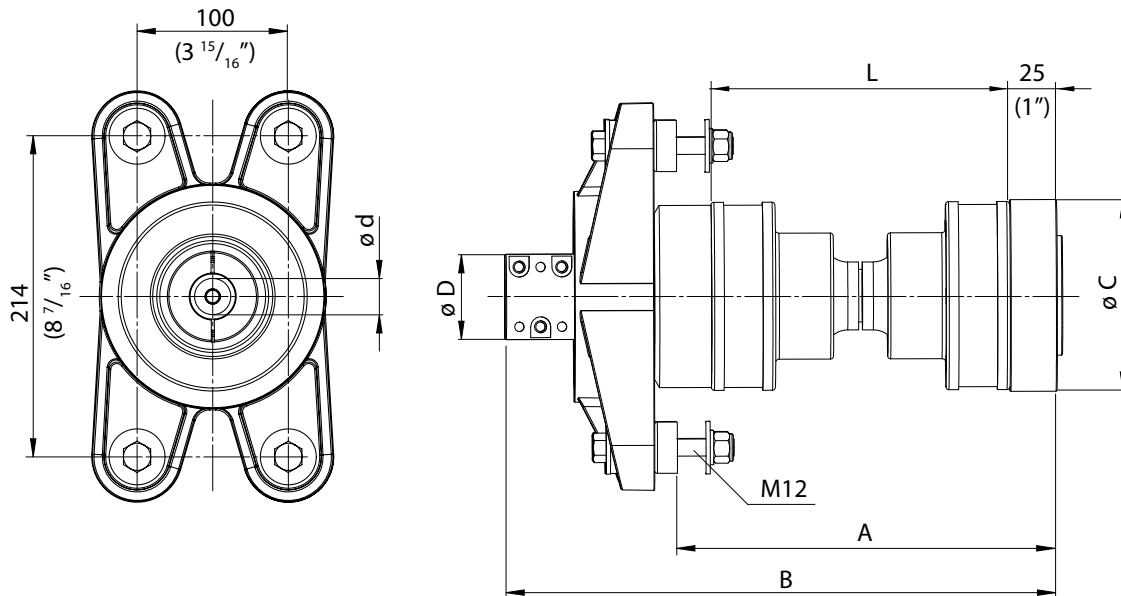


	A		B		ø d	L	
VDR 6 30 50 5	333	(13 1/8")	522	(20 9/16")	50	245	(9 5/8")
VDR 6 30 60 5	333	(13 1/8")	522	(20 9/16")	60	245	(9 5/8")
VDR 6 30 70 5	333	(13 1/8")	522	(20 9/16")	70	245	(9 5/8")
VDR 6 30 50 6	333	(13 1/8")	522	(20 9/16")	50	245	(9 5/8")
VDR 6 30 60 6	333	(13 1/8")	522	(20 9/16")	60	245	(9 5/8")
VDR 6 30 70 6	333	(13 1/8")	522	(20 9/16")	70	245	(9 5/8")

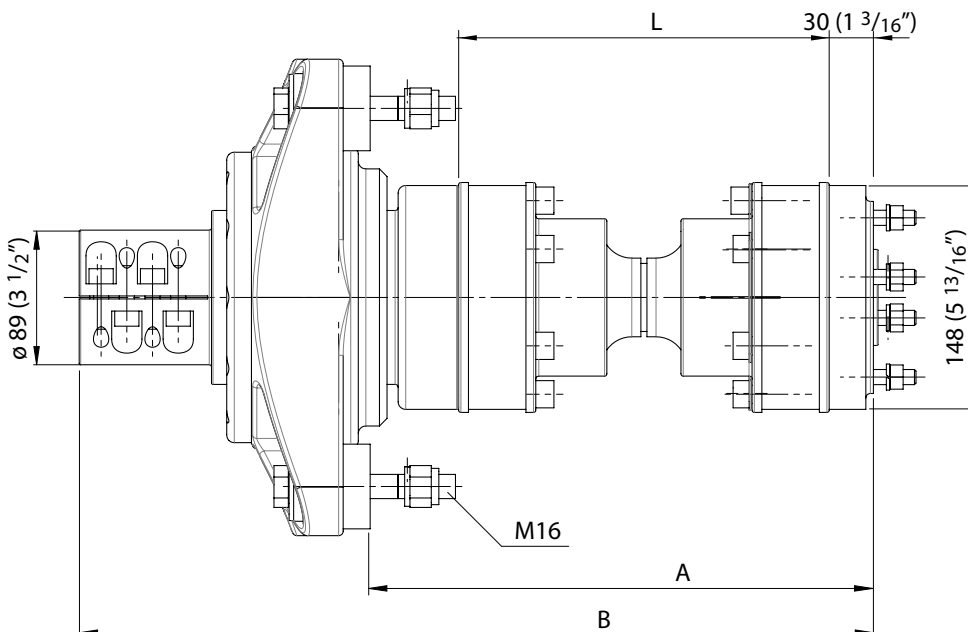
Dimensions principales

Dimensiones principales

Dimensioni principali



	A		B		øC		ød	øD		L	
VD4PJ2140	265	(10 7/16")	437	(17 3/16")	132	(5 3/16")	40	85	(3 3/8")	210	(8 1/4")
VD4PJ2145	265	(10 7/16")	437	(17 3/16")	132	(5 3/16")	45	85	(3 3/8")	210	(8 1/4")
VD4PJ2150	265	(10 7/16")	448	(17 5/8")	132	(5 3/16")	50	89	(3 1/2")	210	(8 1/4")
VD4PJ3040	300	(11 13/16")	538	(21 3/16")	148	(5 13/16")	40	85	(3 3/8")	245	(9 5/8")
VD4PJ3045	300	(11 13/16")	538	(21 3/16")	148	(5 13/16")	45	85	(3 3/8")	245	(9 5/8")
VD4PJ3050	300	(11 13/16")	549	(21 5/8")	148	(5 13/16")	50	89	(3 1/2")	245	(9 5/8")



	A		B		ød	L	
VDR 6 42 50 5	362	(14 1/4")	564	(22 3/16")	50	274	(10 13/16")
VDR 6 42 60 5	362	(14 1/4")	564	(22 3/16")	60	274	(10 13/16")
VDR 6 42 70 5	362	(14 1/4")	564	(22 3/16")	70	274	(10 13/16")
VDR 6 42 50 6	362	(14 1/4")	564	(22 3/16")	50	274	(10 13/16")
VDR 6 42 60 6	362	(14 1/4")	564	(22 3/16")	60	274	(10 13/16")
VDR 6 42 70 6	362	(14 1/4")	564	(22 3/16")	70	274	(10 13/16")



À DÉPOSER EN MAGASIN

OU

À DÉPOSER EN DÉCHÈTERIE

Points de collecte sur [www.quefairedemesdechets.fr](http://www.quefairedemesdechets.fr)  
Privilégiez la réparation ou le don de votre appareil !



Havenstraat 11 - 3115 HC Schiedam - The Netherlands  
Tel.: +31 (0)88 4884700 - [sales@vetus.com](mailto:sales@vetus.com) - [www.vetus.com](http://www.vetus.com)