

Hoofdafmetingen

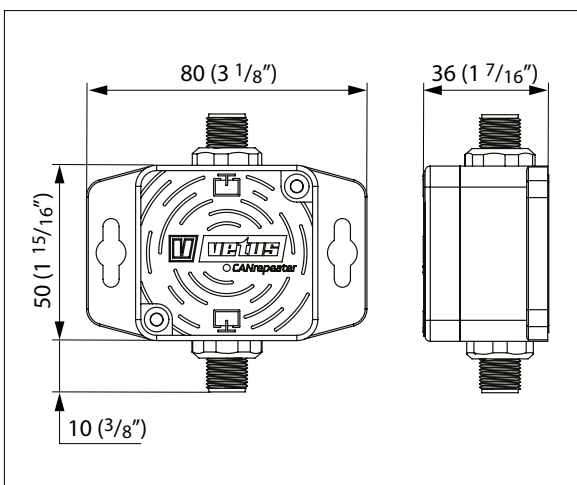
Overall dimensions

Hauptmaße

Dimensions principales

Dimensions generales

Misure principali



ESPAÑOL

1 Introducción

El VETUS CANrepeater es un puente «plug-and-play» que le permitirá ampliar la longitud del cable de su instalación CAN (Controller Area Network).

2 Información de seguridad



ADVERTENCIA

- Se requieren conocimientos generales de los sistemas de bus CAN y conocimientos de J1939, NMEA2000 y V-CAN.
- Coloque una resistencia de carga del bus CAN en los dos extremos físicos de la red CAN.



TENGA CUIDADO

La instalación incorrecta causará fallos en el sistema, pudiendo resultar en daños en la embarcación o lesiones personales.

3 Instalación

CANverter cuenta con una carcasa IP67 (a prueba de polvo y protegida contra la inmersión). Se puede instalar en lugares húmedos, en cualquier posición de montaje. Puede soportar temperaturas de hasta 90°C (194 °F) y, por lo tanto, no debe montarse cerca de fuentes de calor o en compartimentos donde la temperatura de funcionamiento exceda el límite especificado.

Utilice los cables adaptadores suministrados para conectar el sistema V-CAN al CANR, componente 19-7991, (ver fig. 1).

3.1 Conexiones, LED y configuraciones (ver fig. 2)

CAN A es el conector NMEA2000/J1939/VCAN (utilice el cable adaptador V-CAN)

- El LED verde (1) indica la transmisión de datos.
- El LED naranja (2) indica la recepción de datos.

CAN B es el conector NMEA2000/J1939/VCAN (utilice el cable adaptador V-CAN)

- El LED verde (3) indica la transmisión de datos.
- El LED naranja (4) indica la recepción de datos.

LED

- L1 (pulsación, azul) parpadea mientras el dispositivo está encendido.
- L2 y L3 no se utilizan.
- PWR (rojo) está encendido si hay tensión de alimentación.

Interruptores DIP (ver fig. 3)

Para operar los interruptores DIP, primero se debe desmontar la tapa protectora.

El conmutador 1 fija la velocidad en baudios.

- Interruptor 1 DESCONECTADO: configura el CANR para V-CAN (75 kbps).
- Interruptor 1 CONECTADO: configura el CANR para NMEA2000 (250 kbps).

ITALIANO

1 Introduzione

Il CANrepeater VETUS è un plug-and-play bridge che le permette di allungare il cavo del suo impianto CAN (Controller Area Network).

2 Informazioni per la sicurezza



AVVERTIMENTO

- È necessaria una conoscenza generale dei sistemi CAN-bus e di J1939, NMEA2000 e V-CAN.
- Collegli un connettore terminale alle due estremità fisiche della sua rete CAN-bus.



CAUTELA

Un'installazione errata può causare un errore del sistema, con conseguente rischio di danni all'imbarcazione e lesioni personali.

3 Installazione

Il CANverter è provvisto di un involucro IP67 (totalmente protetto contro la polvere e gli effetti dell'immersione). Può essere installato in luoghi umidi, in qualsiasi posizione. Resiste a temperature fino a 90 °C (194 °F), pertanto non è indicato per essere installato in prossimità di fonti di calore o in locali in cui la temperatura di esercizio superi il limite specificato.

Utilizzate i cavi adattatori in dotazione per collegare il sistema V-CAN al CANR, componente: 19-7991, (v. disegno 1).

3.1 Collegamenti, LED e impostazioni (v. disegno 2)

CAN A è il connettore NMEA2000/J1939/VCAN (utilizzare il cavo adattatore V-CAN).

- Il LED verde (1) indica la trasmissione di dati.
- Il LED arancione (2) indica la ricezione di dati.

CAN B è il connettore NMEA2000/J1939/VCAN (utilizzare il cavo adattatore V-CAN).

- Il LED verde (3) indica la trasmissione di dati.
- Il LED arancione (4) indica la ricezione di dati.

LED

- La spia L1 (intermittenza lenta, blu) lampeggia quando l'apparecchio è acceso.
- Le spie L2 ed L3 non sono in uso.
- La spia PWR (rossa) è accesa se il sistema è alimentato da corrente.

Commutatori (v. disegno 3)

Per poter comandare i commutatori è necessario smontare prima lo schermo di protezione.

Il DIP switch 1 regola il baud rate.

- Interruttore 1 su OFF: configura il CANR per V-CAN (75 kbps).
- Interruttore 1 su ON: configura il CANR per NMEA2000 (250 kbps).

Installatiehandleiding
Installation manual
Installationshandbuch
Manuel d'installation
Manual de instalación
Manuale d'installazione

NEDERLANDS

ENGLISH

DEUTSCH

FRANÇAIS

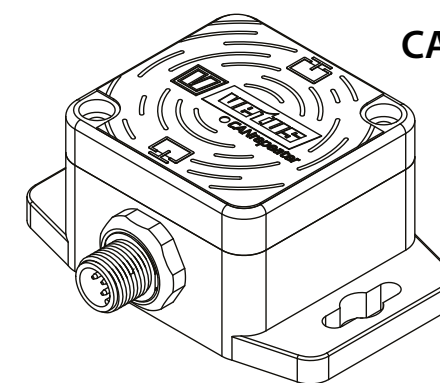
ESPAÑOL

ITALIANO



CANrepeater

CANR



Copyright © 2022 Vetus b.v. Schiedam Holland

VETUS b.v.

FOKKERSTRAAT 571 - 3125 BD SCHIEDAM - HOLLAND

TEL.: +31 (0)88 4884700

sales@vetus.nl - www.vetus.com

Printed in the Netherlands

021002.01 2022-04

1 Inleiding

De VETUS CANrepeater is een plug-and-play bridge waarmee u de kabellengte van uw CAN (Controller Area Network) installatie kunt verlengen.

2 Veiligheidsinformatie



WAARSCHUWING

- Algemene kennis van CAN-bussystemen en kennis van J1939, NMEA2000 en V-CAN is vereist.
- Plaats een CAN-bus afsluitweerstand op de twee fysieke eindpunten van het CAN-netwerk.



VOORZICHTIG

Onjuiste installatie zal systeemstoringen veroorzaken, resulterend in mogelijke schade aan het vaartuig of persoonlijk letsel.

3 Installatie

De CANverter heeft een IP67 (stofdicht en beschermd tegen onderdompeling) behuizing en kan in elke montagepositie op vochtige locaties worden geïnstalleerd. Hij is bestand tegen temperaturen tot 90°C (194°F) en mag daarom niet worden gemonteerd in de buurt van warmtebronnen of in compartimenten waar de bedrijfstemperatuur de gespecificeerde limiet overschrijdt. Gebruik de meegeleverde adapterkabels om het V-CAN systeem op de CANR aan te sluiten, onderdeel: 19-7991, (zie tek. 1).

3.1 Aansluitingen, LED's en instellingen (zie tek. 2)

CAN A is de NMEA2000/J1939/VCAN connector (sluit de V-CAN-adapterkabel aan)

- De groene LED (1) geeft de overdracht van gegevens aan.
- De oranje LED (2) geeft de ontvangst van gegevens aan.

CAN B is de NMEA2000/J1939/VCAN connector (sluit de V-CAN-adapterkabel aan)

- De groene LED (3) geeft de overdracht van gegevens aan.
- De oranje LED (4) geeft de ontvangst van gegevens aan.

LEDs

- L1 (hartslag, blauw) knippert wanneer het apparaat is ingeschakeld.
- L2 en L3 zijn niet in gebruik.
- PWR (rood) is aan als er voedingsspanning aanwezig is.

Dipswitches (zie tek. 3)

Om de dipswitches te bedienen, moet eerst de beschermkap worden gedemonteerd.

Dipswitch 1 stelt de bauderate in.

- Schakelaar 1 OFF: configureert de CANR voor V-CAN (75 kbps).
- Schakelaar 1 ON: configureert de CANR voor NMEA2000 (250 kbps).

1 Introduction

The VETUS CANrepeater is a plug-and-play bridge that allows you to extend the cable length of your CAN (Controller Area Network) installation.

2 Safety information



WARNING

- General understanding of CAN-bus systems and knowledge of J1939, NMEA2000 and V-CAN is required.
- Place a CAN bus terminator at the two physical end points of the CAN network.



CAUTION

Improper installation will cause system failures resulting in possible damage to the vessel or personal injury.

3 Installation

The CANverter has an IP67 (dust tight and protected against immersion) housing and may be installed in damp locations in any mounting position. It is capable to withstand temperatures up to 90°C (194°F) and should therefore not be mounted near heat sources or in compartments where the operating temperature exceeds the specified limit. Use the supplied adapter cables to connect the V-CAN system to the CANR, part: 19-7991, (see dwg 1).

3.1 Connections, LEDs and settings (see dwg 2)

CAN A is the NMEA2000/J1939/VCAN connector (connect the V-CAN adapter cable)

- The green LED (1) indicates transmission of data.
- The orange LED (2) indicates data being received.

CAN B is the NMEA2000/J1939/VCAN (connect the V-CAN adapter cable)

- The green LED (3) indicates transmission of data.
- The orange LED (4) indicates data being received.

LEDs

- L1 (heartbeat, blue) flashes when the device is switched on.
- L2 and L3 are not in use.
- PWR (red) is on when supply voltage is present.

Dipswitches (see dwg 3)

To operate the dipswitches, first the protective cover must be removed.

Dipswitch 1 sets the bauderate.

- Switch 1 OFF: configures the CANR for V-CAN (75 kbps).
- Switch 1 ON: configures the CANR for NMEA2000 (250 kbps).

1 Einleitung

Der VETUS CANrepeater ist eine Plug-and-Play-Bridge, mit der Sie die Kabellänge Ihrer CAN-Installation (Controller Area Network) verlängern können.

2 Sicherheitsinformationen



WARNUNG

- Allgemeine Kenntnisse über CAN-Bussysteme und über J1939, NMEA2000 und V-CAN sind erforderlich.
- Bringen Sie an beiden physischen Endpunkten des CAN-Netzwerks einen CAN-Bus-Abschlusswiderstand an.



VORSICHT

Eine falsche Installation führt zu Systemstörungen, die ihrerseits Schäden am Boot oder Personenschäden verursachen können.

3 Montage

Der CANverter hat ein IP67-Gehäuse (staubdicht und geschützt gegen Untertauchen) und kann in jeder Montageposition auch an feuchten Standorten installiert werden. Er ist resistent gegen Temperaturen bis 90 °C und darf daher nicht in der Nähe von Wärmequellen oder Schiffsteilen montiert werden, in denen die Betriebstemperatur den angegebenen Grenzwert überschreitet. Verwenden Sie die mitgelieferten Adapterkabel, um das V-CAN-System an den CANR anzuschließen, , Teile-Nr. 19-7991 (vgl. Abb. 1).

3.1 Anschlüsse, LEDs und Einstellungen (vgl. Abb. 2)

CAN A ist der NMEA2000/J1939/VCAN-Konnektor (verwenden Sie das V-CAN-Adapterkabel)

- Die grüne LED (1) zeigt die Übertragung von Daten an.
- Die orangefarbene LED (2) zeigt den Empfang von Daten an.

CAN B ist der NMEA2000/J1939/VCAN-Konnektor (verwenden Sie das V-CAN-Adapterkabel)

- Die grüne LED (3) zeigt die Übertragung von Daten an.
- Die orangefarbene LED (4) zeigt den Empfang von Daten an.

LEDs

- L1 (Herzschlagrhythmus, blau) blinkt, wenn das Gerät eingeschaltet ist.
- L2 und L3 werden nicht genutzt.
- PWR (rot) leuchtet, wenn die Betriebsspannung anliegt.

DIP-Schalter (vgl. Abb. 3)

Um die DIP-Schalter zu bedienen, muss zuerst die Schutzkappe demontiert werden.

Mit DIP-Schalter 1 wird die Baudrate eingestellt.

- Schalter 1 OFF: konfiguriert den CANR für V-CAN (75 kbps).
- Schalter 1 ON: konfiguriert den CANR für NMEA2000 (250 kbps).

1 Introduction

Le CANrepeater VETUS est un pont plug-and-play prêt à l'emploi qui vous permet d'étendre la longueur de câble de votre installation CAN (Controller Area Network).

2 Notice de sécurité



AVERTISSEMENT

- Il est nécessaire de disposer de connaissances générales des systèmes de bus de données CAN et de connaissances spécifiques de J1939, NMEA2000 et V-CAN.
- Placez une résistance de terminaison de bus de données CAN sur les deux extrémités physiques du réseau CAN.



PRUDENCE

Une installation incorrecte peut provoquer des pannes du système entraînant des dommages à l'embarcation ou des dommages corporels.

3 Installation

Le CANverter est muni d'un boîtier IP67 (étanche à la poussière et protégé contre l'immersion) et peut être installé dans n'importe quelle position dans des emplacements humides. Il résiste à des températures jusqu'à 90°C (194°F) et ne doit par conséquent pas être installé à proximité de sources de chaleur ou dans des emplacements où la température de fonctionnement dépasse la limite spécifiée. Utilisez les câbles adaptateurs fournis pour brancher le système V-CAN au CANR, pièce no 19-7991, (voir illustration 1).

3.1 Branchements, témoins lumineux et réglages (voir illustration 2)

CAN A est le connecteur NMEA2000/J1939/VCAN (utiliser le câble adaptateur V-CAN)

- Le témoin lumineux vert (1) indique la transmission des données.
- Le témoin lumineux orange (2) indique la réception des données.

CAN B est le connecteur NMEA2000/J1939/VCAN (utiliser le câble adaptateur V-CAN)

- Le témoin lumineux vert (3) indique la transmission des données.
- Le témoin lumineux orange (4) indique la réception des données.

Témoins lumineux

- Le témoin L1 (bleu) clignote (pulsations) quand l'appareil est en service.
- Les témoins L2 et L3 ne sont pas utilisés.
- Le témoin PWR (rouge) est allumé quand l'appareil est sous tension.

Interrupteurs DIP (voir illustration 3)

Pour actionner les interrupteurs, il faut d'abord démonter le capot de protection.

L'interrupteur DIP 1 règle la vitesse en bauds.

- Interrupteur 1 OFF : configure le CANR pour V-CAN (75 kbps).
- Interrupteur 1 ON : configure le CANR pour NMEA2000 (250 kbps).