



NEDERLANDS	4
ENGLISH	7
DEUTSCH	10
FRANÇAIS	13
ESPAÑOL	16
ITALIANO	19
DANSK	22
SVENSKA	25
NORSK	28
SUOMEKSI	31
PORTUGUÊS	34
POLSKI	37

Onderhouds- en garantieboek

Wartungs- und Garantiehandbuch

Manuel d'entretien et de garantie

Manual de mantenimiento y garantía

Manuale di Manutenzione e Garanzia

Vedligeholdelses- og garantimanual

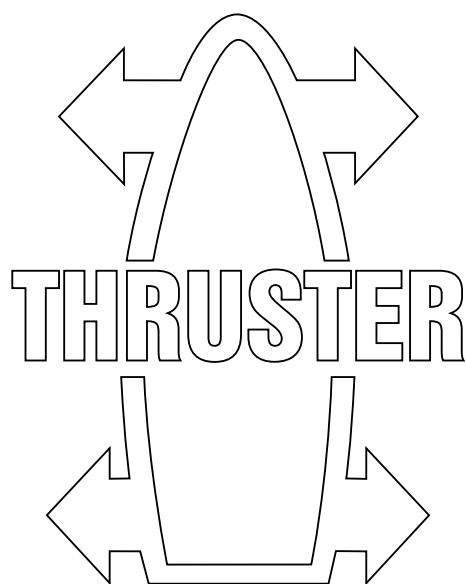
Service- och garantihandbok

Vedlikeholds- og garantihåndbok

Huolto- ja takuuopas

Manual de Manutenção e Garantia

Instrukcja konserwacji oraz gwarancja



Maintenance and Warranty Manual

Zorg er voor dat de eigenaar van het schip over deze handleiding kan beschikken.

Make sure that the user of the vessel is supplied with the owner's manual.

Sorgen Sie dafür, daß dem Schiffseigner die Gebrauchsanleitung bereitgestellt wird.

Veillez à ce que le propriétaire du bateau puisse disposer du mode d'emploi.

Asegurarse de que el propietario de la embarcación puede disponer de las instrucciones para el usuario.



Assicurarsi che il proprietario dell'imbarcazione disponga del manuale.

Sørg for, at denne brugsanvisning er til rådighed for skibets ejer.

Se till att båtens ägare har tillgång till bruksanvisningen.

Sørg for at skipets eier kan disponere over bruksanvisningen.

Käyttöohje tulee olla alusta käytävien henkilöiden käytettävissä.

Certifique-se de que o proprietário do navio tenha acesso a este manual.

Upewnij się, że użytkownik statku jest zaopatrzonej w instrukcję obsługi.

Naam en adres eigenaar	Owner's Name and Address
Name und Adresse des Halters	Nom et adresse du propriétaire
Nombre y dirección del propietario	Nome e indirizzo del proprietario
Ejers navn og adresse	Ägarens namn och adress
Eierens navn og adresse	Omistajan nimi ja osoite
Nome e morada do proprietário	Nazwisko (nazwa) i adres właściciela

Boegschroeftype, serienummer	Thruster model, Serial Number
Bugstrahlrudertyp, Seriennummer	Type de propulseur d'étrave, numéro de série
Tipo de hélice de proa, número de serie	Tipo di propulsore di prua, numero di serie
Bogpropeller type, serienummer	Bogpropeller typ, serienummer
Baugfremdriftstype, serienummer	Baugfremdriftstype, serienummer
Tipo de propulsor de proa, número de série	Typ steru dziobowego, numer seryjny

ø 110 mm	ø 125 mm	ø 140 mm	ø 150 mm	ø 185 mm		ø 250 mm	ø 300 mm	ø 400 mm
BOW2512D	BOW3512F	BOW4012	BOW3512D	BOW6012D	STE6012D	BOW12512D	BOW22024D	
BOW2512DI	BOW3512FI		BOW3512DI	BOW6024D	STE6024D	BOW12524D	BOW28548D	
BOW2512E	BOW4512D		BOW3512E	BOW7512D	STE7512D	BOW16024D	BOW2204DE	
BOW2512EI	BOW4512DI		BOW3512EI	BOW7512DI	STE7524D	BOW1604DE		
			BOW5512D	BOW7524D	STE9512D	BOW18024D		
			BOW5512DI	BOW7524DI	STE9524D	BOW1254DE		
			BOW5524D	BOW9512D	BOW952DE	STE12512D		
			BOW5524DI	BOW9512DI	BOW954DE	STE12524D		
			STE5512D	BOW9524D		STE16024D		
			STE5524D	BOW9524DI				
BOWA0301	BOWA0361	BOWA0401	BOWA0571	BOWA0651	BOWB076	BOWB150	BOWB285	BOWB385
BOWA0304	BOWA0364		BOWA0574	BOWA0761	BOWB090	BOWB180	BOWB300	BOWB420
	BOWA0421		BOWB057	BOWA0764	BOWB110	BOWB210	BOWB320	
				BOWB065	BOWB130			

Nederlands

1	Inleiding	4
2	Onderhoud	4
2.1	Onderhoudsschema	4
2.2	Elektrische installatie	4
2.3	Staartstuk	6
2.4	Kathodische bescherming	6
2.5	Vervangen zinkanode	6
	Garantie	40
	Vervangende onderdelen	48
	Onderhoudsregistratie	50

Français

1	Introduction	13
2	Entretien	13
2.1	Calendrier d'entretien	13
2.2	Installation électrique	13
2.3	Extension et anode en zinc	15
2.4	Vérification de la protection cathodique	15
2.5	Remplacement de l'anode en zinc	15
	Garantie	42
	Pièces de rechange	48
	Carnet d'entretien	50

Dansk

1	Indledning	22
2	Vedligeholdelse	22
2.1	Vedligeholdelsesskema	22
2.2	Elektrisk installation	22
2.3	Endestykke og zinkanode	24
2.4	Kontrol af den katodiske beskyttelse	24
2.5	Udskiftning af zinkanoden	24
	Garanti	44
	Udskiftningsdele	48
	Registrering af vedligeholdelse	50

Suomeksi

1	Johdanto	31
2	Huolto	31
2.1	Huoltoaikataulu	31
2.2	Sähköasennus	31
2.3	Peräkappale ja sinkkianodi	33
2.4	Katodisen suojauksen tarkistus	33
2.5	Sinkkianodin vaihtaminen	33
	Takuu	46
	Varaosat	48
	Huoltoloki	50

English

1	Introduction	7
2	Maintenance	7
2.1	Maintenance Schedule	7
2.2	Electrical installation	7
2.3	Tail piece and zinc anode	9
2.4	Checking Cathodic Protection	9
2.5	Zinc anode replacement	9
	Warranty	40
	Replacement parts	48
	Maintenance Records	50

Español

1	Introducción	16
2	Mantenimiento	16
2.1	Programa de mantenimiento	16
2.2	Instalación eléctrica	16
2.3	Pieza de cola y ánodo de zinc	18
2.4	Inspección de la protección catódica	18
2.5	Sustitución del ánodo de zinc	18
	Garantía	42
	Piezas de recambio	48
	Registro de mantenimiento	50

Svenska

1	Inledning	25
2	Underhåll	25
2.1	Underhållsschema	25
2.2	Elektrisk installation	25
2.3	Drev och zinkanod	27
2.4	Kontrollera katodskydd	27
2.5	Byte av zinkanoden	27
	Garanti	44
	Reservdelar	48
	Serviceprotokoll	50

Português

1	Introdução	34
2	Manutenção	34
2.1	Calendário de Manutenção	34
2.2	Instalação elétrica	34
2.3	Cabeçote e ânodo de zinco	36
2.4	Verificar a Proteção Catódica	36
2.5	Substituição do ânodo de zinco	36
	Garantia	46
	Peças sobressalentes	48
	Registos de Manutenção	50

Deutsch

1	Vorbemerkung	10
2	Wartung	10
2.1	Wartungsplan	10
2.2	Elektroanlage	10
2.3	Bugstrahlruder-Endstück und Zinkanode	12
2.4	Schutzkathode kontrollieren	12
2.5	Erneuern der Zinkanode	12
	Garantie	41
	Ersatzteile	48
	Wartungseintragungen	50

Italiano

1	Introduzione	19
2	Manutenzione	19
2.1	Registro di manutenzione	19
2.2	Impianto elettrico	19
2.3	Terminale e anodo di zinco	21
2.4	Controllo della Protezione Catodica	21
2.5	Sostituzione dell'anodo di zinco	21
	Garanzia	43
	Pezzi di ricambio	48
	Registro di manutenzione	50

Norsk

1	Introduksjon	28
2	Vedlikehold	28
2.1	Vedlikeholdsprogram	28
2.2	Elektrisk installasjon	28
2.3	Endestykke og sinkanode	30
2.4	Kontroll av katodebeskyttelse	30
2.5	Skifte av sinkanode	30
	Garanti	45
	Reservdelar	48
	Vedlikeholdsoversikt	50

Polski

1	Wstęp	37
2	Konserwacja	37
2.1	Program prac konserwacyjnych	37
2.2	Instalacja elektryczna	37
2.3	Końcówka i anoda cynkowa	39
2.4	Kontrola ochrony katodowej	39
2.5	Wymiana anody cynkowej	39
	Gwarancja	47
	Części zamienne	48
	Zapis czynności związanych z konserwacją	50

1 Inleiding

Het onderhouds- en garantieboek is een document dat u wegwijs maakt in het noodzakelijke onderhoud aan uw boegschroef, de garantie en de VETUS serviceorganisatie en kan daardoor een grote bijdrage leveren aan uw vaarplezier!

Dit onderhouds- en garantieboek gaat vergezeld van de installatie- en gebruikershandleidingen.

Dit onderhouds- en garantieboek moet worden gelezen naast de betreffende installatie- en gebruikershandleiding.

Het bijhouden van aantekeningen in dit serviceboek is de verantwoordelijkheid van de eigenaar.

Het gebrekkig bijhouden van dit serviceboek kan de garantie ongeldig maken.



WAARSCHUWING

**Gebruik de boeg- of hekschroef nooit onbelast!
Schakel de boeg- of hekschroef onmiddellijk uit als deze tijdens gebruik geen stuwkracht meer levert!**



WAARSCHUWING

Dit product mag alleen worden geïnstalleerd en onderhouden door gekwalificeerd personeel dat de instructies en voorzorgsmaatregelen in deze handleiding en in de installatiehandleiding heeft gelezen en begrepen. Het niet opvolgen van de instructies kan leiden tot ernstig letsel of materiële schade. De fabrikant is niet aansprakelijk voor schade als gevolg van onjuiste installatie of onderhoud door niet-gekwalificeerd personeel.



WAARSCHUWING

Dit product mag alleen worden bediend door personen die de instructies en voorzorgsmaatregelen in deze handleiding en in de gebruikershandleiding hebben gelezen en begrepen. Het niet opvolgen van de instructies kan leiden tot ernstig letsel of materiële schade. De fabrikant is niet aansprakelijk voor schade als gevolg van onjuiste bediening.

2 Onderhoud

Bij een boegschroef dient enig periodiek onderhoud plaats te vinden. De hierna volgen- de richtlijnen dienen voor dagelijks en periodiek onderhoud. Voer elk onderhoud uit op het aangegeven tijdstip. De aangegeven tijdsintervallen zijn voor normale gebruiksomstandigheden. Pleeg frequenter onderhoud onder zware omstandigheden.

Verwaarlozen van het onderhoud kan leiden tot storingen en blijvende schade aan de boegschroef. Op garantie kan geen aanspraak worden gemaakt indien er sprake is van gebrekkig onderhoud.



LET OP

Neem kabels naar de accupolen los (eerst de min, massa) alvorens onderhoudswerkzaamheden uit te voeren.

Voer onderhoudswerkzaamheden veilig uit door uitsluitend passend gereedschap toe te passen.

2.1 Onderhoudsschema

2 à 3 weken na de eerste keer in gebruik nemen	14 dagen	pag.
Elektrische aansluitingen controleren		4
Iedere 2 maanden	60 dagen	pag.
Accu's		4
Iedere 3 maanden	90 dagen	pag.
Elektrische aansluitingen controleren		4
1 x per jaar	360 dagen	pag.
Koolborstels *)		5
Kathodische bescherming controleren		6

- *) - Bij zeer intensief gebruik, zoals bij verhuurschepen, is het noodzakelijk iedere 2 maanden de koolborstels te controleren!
- De motoren van de BOWPRO serie boegschroeven bevatten geen koolborstels, het zijn borstelloze motoren.

2.2 Elektrische installatie

Corrosiebescherming

Voorkom vervuiling en corrosie van de motor, de relais, de accukabels en de stroombedrading. Reinig indien noodzakelijk en pas corrosie-werende middelen toe.

Spuit echter nooit corrosie-werende middelen in de ventilatieopeningen van de motor of op de contacten van de relais, dit beïnvloedt de goede werking.

Accu's

- Controleer eens per twee maanden de spanning van de accu's.

De accuspanning mag niet lager zijn dan:

Nominale spanning		12 Volt	24 Volt
Boegschroef niet werking		12,6 Volt	25,2 Volt
Boegschroef in werking	BOW Serie	9,5 Volt	19 Volt
	BOW PRO Serie	10,5 Volt	21 Volt



Bij een lagere accuspanning is de accu onvoldoende geladen of de accu is aan vervanging toe.

Voor accu-onderhoud dienen de instructies van de acculeverancier te worden geraadpleegd. VETUS accu's zijn onderhoudsvrij.

Aansluitingen

- Controleer 2 à 3 weken na het in gebruik nemen van de boegschroef (na de eerste installatie) en daarna tenminste eenmaal per drie maanden alle elektrische verbindingen tussen de accu(s) en de boegschroef en de aansluitingen op het motorrelais.

Vanwege de hoge stromen, die bij elektrische boegschroeven optreden, zal op plaatsen waar een hoge elektrische weerstand optreedt veel warmteontwikkeling plaatsvinden.

De meest voorkomende punten met hoge weerstand zijn gecorrodeerde, losse en slecht verbindingen in het stroomcircuit.

Temperatuurschommelingen en sterke trillingen komen vaak voor op een boot. Uitzetten en weer krimpen van metalen onderdelen door temperatuurschommelingen en trillingen kunnen leiden tot losraken van schroefdraadverbindingen.



GEVAAR!

Dergelijke verbindingen kunnen dan erg heet worden met mogelijk een zeer gevaarlijke situatie tot gevolg.

Om dit potentiële gevaar te voorkomen, is het van essentieel belang dat alle stroomkringverbindingen regelmatig worden gecontroleerd en onderhouden.

- Gebruik uitsluitend passend gereedschap om te controleren of elke bout en/of moer goed vast zit. Voorkom verdraaien van de bout en moer bij de aansluitingen van de hoofdstroomkabels. Gebruik daarom altijd een tweede steeksleutel bij het vastzetten van deze aansluitingen. Als u dit niet doet, kan een aansluitbout uit het relais of uit de motor worden gedraaid, beide zijn moeilijk of onmogelijk te repareren.



LET OP

Overschrijdt nooit het aandraaimoment van de bouten zoals in de tabellen is aangegeven.



De aangegeven aanhaalmomenten gelden **alleen** voor de elektrische aansluitingen van de boegschroef.

BOW / STE Serie boegschroeven

	M8	13	6	8 - 10 Nm
	M10	17	8	9 - 11 Nm

BOWPRO Serie boegschroeven

	M8	13	6	8 - 10 Nm
	M10	17	8	14 - 16 Nm

- Neem gecorrodeerde verbindingen los, reinig deze en vet ze in. Het, spaarzaam, gebruik van isolerend vet of een schroefdraadborgmiddel zorgt voor het behouden van een goede schroefdraadverbinding.

Koolborstels



LET OP

De motoren van de BOW serie boegschroeven en de STE serie boegschroeven bevatten koolborstels.

De motoren van de BOWPRO serie boegschroeven zijn borstelloze motoren. Deze bevatten GEEN koolborstels.

- Controleer de koolborstels op slijtage -bij normaal gebruik 1 maal per jaar -bij zeer intensief gebruik van de boegschroef, bijv. bij verhuurschepen, 1 maal per 2 maanden.

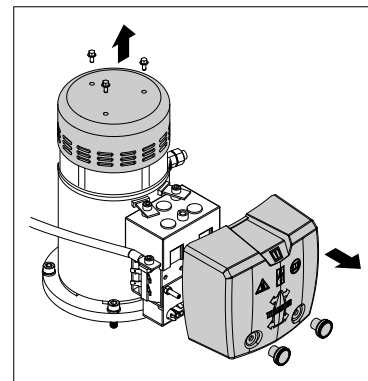
De elektromotor bevat 4 koolborstels, of 4 paar koolborstels, om de stroom naar het draaiende deel van de motor (het anker) over te brengen.

Deze borstels zijn veerbelast en slijten geleidelijk weg omdat ze op de collector rusten. (Een collector is een cilinder opgebouwd uit vele lamellen van hard koper op het draaiende deel van de motor.)

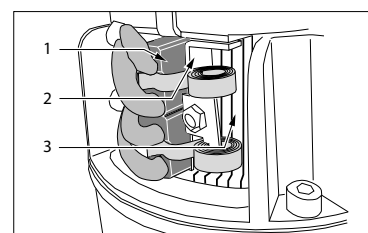
De snelheid van borstelslijtage is variabel van de ene of de andere motor, en wordt beïnvloed hoe vaak de boegschroef wordt gebruikt.

Onjuist gebruik kan ertoe leiden dat de collector oververhit raakt en vervormt, waardoor de motor beschadigt.

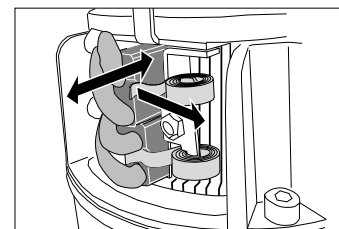
- Verwijder achtereenvolgens de beschermkap van het relais en de beschermkap van de koolborstels.



- Reinig de koolborstels (1), de borstelhouders (2) en de collector (3). (Blaas het van de koolborstels vrijgekomen stof weg.)



- Controleer of de koolborstels vrij in de borstelhouders kunnen bewegen en goed contact maken met de collector.



- Trek de aandrukveer gedeeltelijk weg met behulp van een punttang.

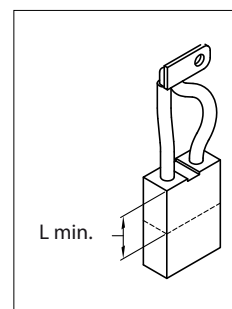
- Trek aan de aansluitdraad elke koolborstel voorzichtig 5 à 6 mm naar buiten en laat de veer dan op de borstel duwen en laat hem weer los.

De borstel moet soepel in de borstelhouder bewegen en alleen stoppen wanneer deze weer in contact komt met de collector.

Om de koolborstels uit de borstelhouders te kunnen nemen dienen eerst de aansluitdraden losgenomen te worden gebruik vervolgens een punttang om de veer weg te trekken en neem de borstel uit door voorzichtig aan de aansluitdraad te trekken.

- Controleer de borstelhouder en de koolborstel op afwijkingen die het vrij bewegen van de borstel in de houder kunnen belemmeren.
- Controleer de lengte van de koolborstels.

Zelfs als maar een van de koolborstels zover is afgesleten dat de veer hem niet meer goed tegen de collector aandrukt om goed contact te maken moeten alle koolborstels vervangen worden! Wacht niet tot de koolborstels geen goed contact meer maken.



De minimale lengte van de koolborstels is:

- 14 mm voor de boegschroeven 25 kgf t.e.m. 75 kgf en
- 16 mm voor de boegschroeven 95 kgf en groter.

Voor de artikelcode van vervangende koolborstelsets zie pagina 48 'Vervangende onderdelen' of raadpleeg de pagina met 'Serviceonderdelen' in de handleiding van uw boegschroef.

- Controleer de collector op beschadigingen.

2.3 Startstuk

Smering

Het startstuk van de boegschroef is voor lange duur voorzien van een smeermiddel. Olie ververset is daarom niet noodzakelijk.

2.4 Kathodische bescherming

Bij het boegschroefstartstuk, de haakse tandwieloverbrenging onder water in de tunnelbuis, is een zinkanode aangebracht. Deze zinkanode zal door elektrolyse weg corroderen om hiermee corrosie van het bronzen startstuk en de schroefas te voorkomen. De snelheid waarmee de zink anode wordt weg corrodeert is afhankelijk van de temperatuur en het soort water (zout of zoet) en

zwerfstromen in het water rondom het schip dit ten gevolge van andere schepen of het walstroomsysteem.

Wegvreten van de zinkanode kan ook het gevolg zijn van kortsluiting met enig deel van het boegschroefmechanisme.

Controleer tijdens hellingbeurten altijd de zinkanode, minstens 1 keer per jaar.

Vervang de zinkanode indien deze kleiner dan de helft van de originele grootte.

In helder water is ook mogelijk tijdens het vaarseizoen de zinkanode te controleren.



WAARSCHUWING

Overtuig u ervan dat de boegschroef is losgekoppeld van de accu!

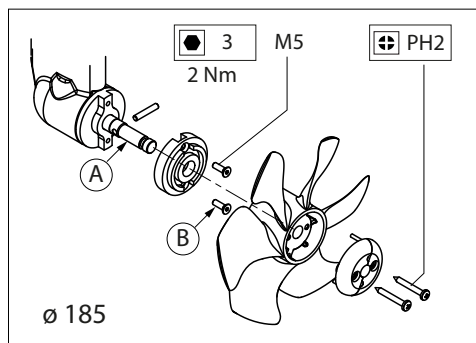
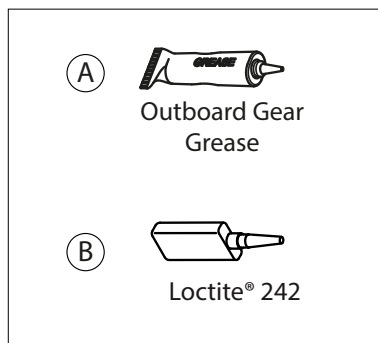
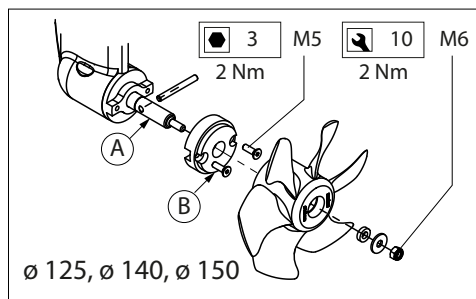
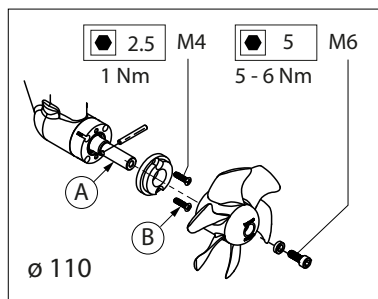
2.5 Vervangen zinkanode

Boegschroeven met tunneldiameter \varnothing 110 mm, \varnothing 125 mm, \varnothing 140 mm, \varnothing 150 mm en \varnothing 185 mm

- Verwijder de schroef.
- Neem de schroeven van de zinkanode los en verwijder de zinkanode.
- Monteer de nieuwe zinkanode, pas een schroefdraad borgmiddel toe (Loctite®).
- Reinig de schroefas, vet deze in met 'outboard gear grease'*) en monteer de schroef terug op de as.

*) Een geschikt vet is VETUS 'Shipping Grease', Art. code: VSG.

Voor de artikelcode van een vervangende zinkanode (inclusief bevestigingsschroeven) zie pagina 48, 'Vervangende onderdelen' of raadpleeg de pagina met 'Serviceonderdelen' in de handleiding van uw boegschroef.



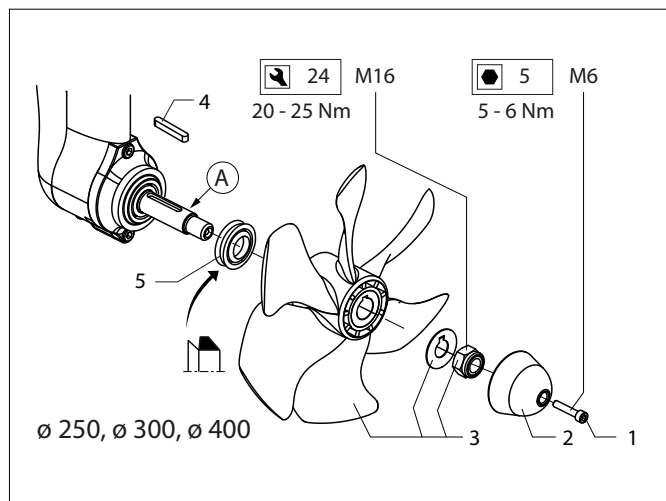
Boegschroeven met tunneldiameter \varnothing 250 mm, \varnothing 300 mm en \varnothing 400 mm

- Verwijder de bevestigingsbout (1) en de zinkanode (2).
- Verwijder dan achtereenvolgens moer, ring en de schroef (3), de spie (4) en de V-ring* (5).
- Reinig de schroefas, vet het loopvlak van de V-ring* in met 'outboard gear grease'**).
- Plaats een nieuwe V-ring*.
- Plaats de spie terug op de as en monteer de schroef weer.

*) Niet van toepassing voor 400 mm tunnel.

***) Een geschikt vet is VETUS 'Shipping Grease', Art. code: VSG.

Voor de artikelcode van een vervangende zinkanode (inclusief bevestigingsbout) en voor een vervangende V-ring zie pagina 48, 'Vervangende onderdelen' of raadpleeg de pagina met 'Serviceonderdelen' in de handleiding van uw boegschroef.



1 Introduction


The Maintenance and Warranty Manual is a document that informs you about the necessary maintenance of your thruster, warranty and the VETUS service network and can thus make a considerable contribution to your cruising pleasure!

This Maintenance and Warranty Manual accompanies the Installation and user manuals.


This maintenance and warranty book should be read alongside the relevant installation and user manual.

Keeping the records in this Service Manual up to date is the responsibility of the owner.


Failure to maintain a proper service record may void the warranty.

 **WARNING!**

Never operate the bow or stern thruster without load! Switch off the bow or stern thruster immediately if it no longer provides thrust during operation!

 **WARNING**

This product should only be installed and maintained by qualified personnel who have read and understood the instructions and precautions in this manual and in the installation manual. Failure to follow the instructions may result in serious injury or property damage. The manufacturer shall not be liable for any damages resulting from improper installation or maintenance by unqualified personnel.


 **WARNING**

This product should only be operated by persons who have read and understood the instructions and precautions in this manual and in the user manual. Failure to follow the instructions may result in serious injury or property damage. The manufacturer shall not be liable for any damages resulting from improper operation.

2 Maintenance

A bow thruster requires some periodic maintenance. Perform each function at the indicated time interval. The intervals stated are for normal operating conditions. Service the unit more frequently under severe conditions.

Failure to carry out maintenance can result in faults and permanent damage to the thruster. No warranty claim can be made if maintenance has been neglected.

 **NOTE**

Disconnect cables to the battery terminals (first negative, ground) before carrying out maintenance work.

Carry out maintenance procedures safely by only using suitable tools.

2.1 Maintenance Schedule

2 to 3 weeks after first time operation	14 days	page
Checking electrical connections		7
Every 2 months	60 days	page
Batteries		7
Every 3 months	90 days	page
Checking electrical connections		7
Once every year	360 days	page
Brushes *)		8
Checking cathodic protection		9

- *) - For very intensive use such as in rental vessels it is required to check the brushes once every 2 months.
- The motors of the BOWPRO series bow thrusters don't have carbon brushes, they are brushless motors.

2.2 Electrical installation

Corrosion protection

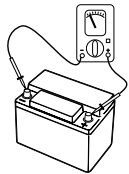
Don't allow your thruster motor, solenoids, cables and other conductors to become dirty or corroded. Clean if required and use an anti-corrosion agent.

Never spray an anti-corrosion agent into the ventilation openings of the motor or on the contacts of the solenoids switches, this will affect the proper functioning.

Batteries

- Check the voltage of your batteries every 60 days at a minimum.

The battery voltage must be not less than:

		Nominal voltage	12 Volt	24 Volt	
Thruster not operating			12.6 Volt	25.2 Volt	
Thruster operating	BOW Serie		9.5 Volt	19 Volt	
	BOW PRO Serie		10.5 Volt	21 Volt	

With a lower battery voltage, the battery is insufficiently charged or the battery needs to be replaced.

The instructions of the manufacturer should be followed for the maintenance of the batteries. VETUS batteries are maintenance free.

Connections

- A complete check of all electrical connections between the battery/batteries and the bow thruster and the connections on the motor solenoid must be made after 2 or 3 weeks of operation of the bow thruster (after initial installation) and then at least once every 3 months.

Because of the high currents that occur with electric bow thrusters, a lot of heat will develop in places where a high electrical resistance occurs.

The most common points of high resistance are corroded, loose and poor connections in the power circuits

Temperature fluctuations and high levels of vibration are normal conditions on a boat. Expansion and contraction of metal components due to temperature fluctuations and vibrations, leads frequently to threaded connections working loose.



DANGER!

Such connections can become very, very hot, possibly resulting in a very dangerous condition.

To avoid this potentially hazard, it is essential that all power circuit connections are checked and maintained on a regular basis.

- Only use appropriate tools to check that each bolt and/or nut is securely tightened. Prevent the nut and bolt from turning at the connection of the battery cables to the motors. This is also why you should always use a second wrench when tightening these connections. Failure to do this may result in a terminal post being twisted out of the solenoids or motor, both being difficult or impossible to repair.



NOTE

Never exceed the tightening torque of the bolts as shown in the tables.



The specified tightening torques apply **only** to the electrical connections of the bow thruster.

BOW / STE Series thrusters

	M8	13	6	8 - 10 Nm (6-7 ft.lbf)
	M10	17	8	9 - 11 Nm (6.5-8 ft.lbf)

BOWPRO Series thrusters

	M8	13	6	8 - 10 Nm (6-7 ft.lbf)
	M10	17	8	14 - 16 Nm (10.5-12 ft.lbf)

- Loosen corroded connections, clean them and grease them. Careful and sparing use of dielectric greases or thread locking compounds will be helpful in maintaining good threaded connections

Brushes



NOTE

The motors of the BOW series bow thrusters and the STE series bow thrusters contain carbon brushes.

The motors of the BOWPRO series bow thrusters are brushless motors. These contain NO carbon brushes.

- Check the carbon brushes for wear - in normal use once per year - with very intensive use of the bow thruster, e.g. with rental vessels, once every two months.

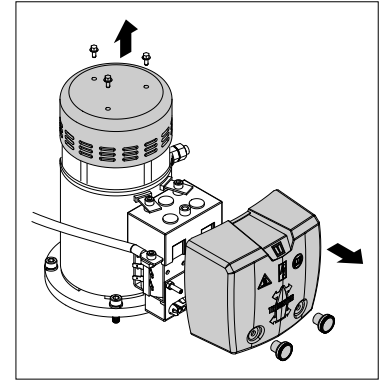
The electric motor has four carbon brushes or four pairs of carbon brushes to convey current to the rotating part of the motor, called the armature.

These brushes are spring loaded and wear away as they bear upon the commutator. (A commutator consists of a cylinder composed of multiple hard copper contact segments on the rotating armature of the motor.)

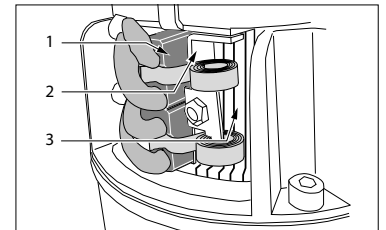
The rate of brush wear is variable from one motor to another, and of course, is affected by how much the thruster is being used.

Improper use may cause the commutator to overheat and warp, which will damage the motor.

- Remove the protective cover from the solenoid and then the protective cover to the brushes.



- Clean the brushes (1), the holders (2) and the commutator (3). (Blow away the dust coming off the brushes.)



- Check whether the carbon brushes slide easily in the brush holders and make proper contact with the commutator.



- Use a pair of needle nose pliers to partially pull back the retaining spring.

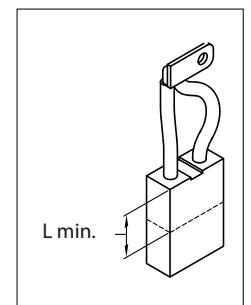
Grasp the connector wire of each brush and gently pull the brush back 5 to 6 mm (1/4 inch) then allow the spring to push down on the head of the brush and let it go. The brush should slide into the brush holder smoothly and stop only when it comes back into contact with the commutator.

In order to be able to remove the brushes from the brush holders, first disconnect the brush wires then using needle nose pliers or a wire hook, pull the spring out of the way, and extract the brush by gently pulling on the brush wire.

- Check the brush holder and the carbon brush for irregularities that might or may prevent free movement.

- Check the length of the carbon brushes.

Even if only one of the carbon brushes is shortened so much that the spring no longer pushes it down making good contact with the commutator, all carbon brushes must be replaced! Replace before the carbon brushes no longer make good contact.



The minimum length of the brushes is:

- 14 mm for thrusters 25 kgf to 75 kgf and
- 16 mm for thrusters 95 kgf larger.

For a part number of replacement carbon brush sets, see page 48 'Replacement Parts', or consult the 'Service Parts' page in your bow thruster manual.

- Check the commutator for damages.

2.3 Tail piece and zinc anode

Lubrication

The bow thruster tailpiece has long-term lubrication. Therefore oil change is not necessary.

2.4 Checking Cathodic Protection

On the thruster tail piece (the gearbox under water in the thruster tube) a zinc anode is installed. This zinc anode will be dissolved (sacrificed) by electrolysis to prevent corrosion of the bronze tailpiece and the propeller shaft. The speed at which the zinc anode is dissolved depends on the temperature and the type of water (salt or fresh) and stray current in the water around the boat either

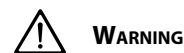
from other vessels or a defective ground in the shore power system.

Zinc anode corrosion can also result from a short circuit to any part of the thruster mechanism.

The zinc anode should be inspected and/or replaced at least once per year.

Replace the zinc anode if it is less than half the original size.

In clear water it is also possible to check the zinc anode during the sailing season.



WARNING

Make sure that you disconnect power to the thruster!

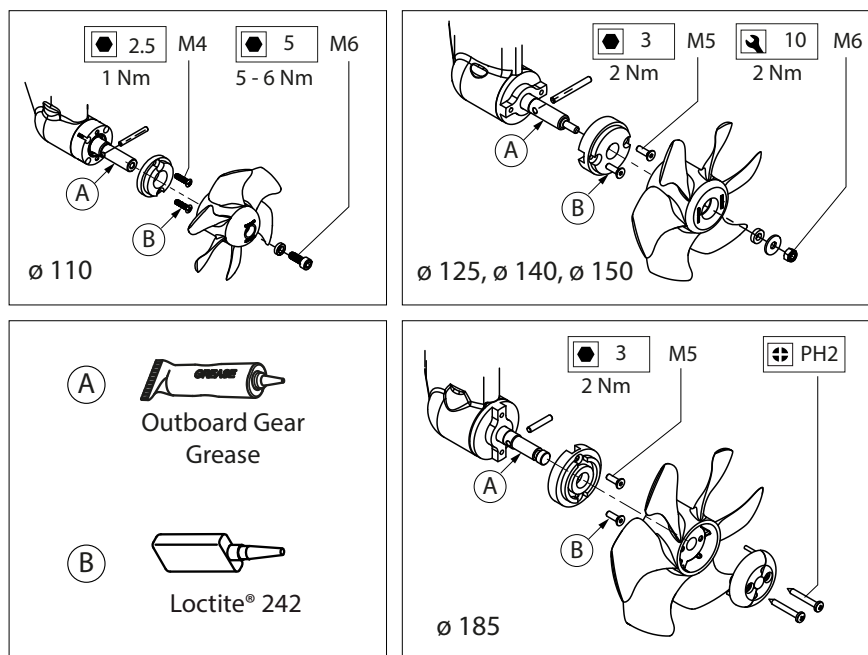
2.5 Zinc anode replacement

Bow thrusters with tube diameter \varnothing 110 mm, \varnothing 125 mm, \varnothing 140 mm, \varnothing 150 mm and \varnothing 185 mm

- Remove the propeller.
- Remove the screws from the zinc anode and remove the zinc anode.
- Install the new zinc anode, install the new zinc anode after application of thread lock (Loctite®).
- Clean the propeller shaft, grease it with 'outboard gear grease' *) and reassemble the propeller on the shaft.

*) A suitable grease is VETUS 'Shipping Grease', Part number: VSG.

For a part number of a replacement zinc anode (c/w mounting screws), see page 48, 'Replacement parts', or consult the 'Service Parts' page in your bow thruster manual.



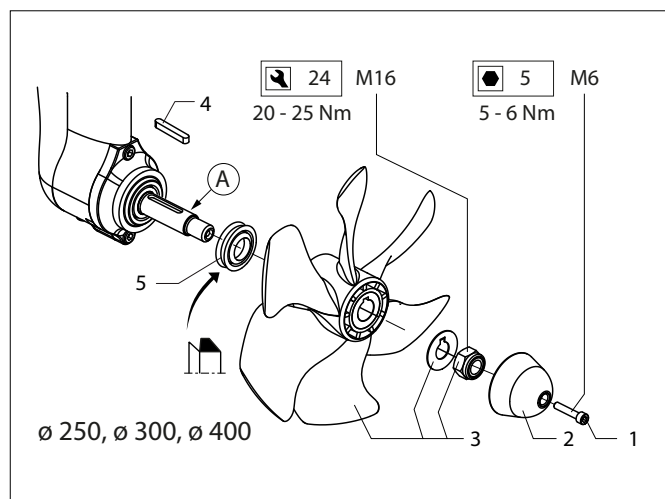
Bow thrusters with tube diameter \varnothing 250 mm, \varnothing 300 mm and \varnothing 400 mm

- Remove mounting bolt (1) and zinc anode (2).
- Then remove in order the nut, washer and propeller (3), the key (4) and the V-ring* (5).
- Clean the propeller shaft and grease the running surface of the V-ring* with 'outboard gear grease' **).
- Fit a new V-ring* .
- Reinstall the key on the shaft and reassemble the propeller.

*) Not applicable for 400 mm tunnel.

***) A suitable grease is VETUS 'Shipping Grease', Part number: VSG.

For a part number of a replacement zinc anode (c/w mounting bolt) and for a V-ring, see page 48, 'Replacement parts', or consult the 'Service Parts' page in your bow thruster manual.




1 Vorbemerkung


Das Wartungs- und Garantiehandbuch ist ein Dokument, das Sie über die notwendigen Wartungsarbeiten an Ihrem Bugstrahlruder informiert, ferner über die Garantiebedingungen und das VETUS-Kundendienstnetz. Es kann daher ein wichtiger Beitrag zu Ihrem Fahrvergnügen sein!

Dieses Wartungs- und Garantiehandbuch ist eine Ergänzung des Installations- und Bedienungshandbuchs. Es ist wichtig, dass Sie den Inhalt dieser Handbücher zur Kenntnis nehmen, bevor Sie Ihr Bug- oder Heckstrahlruder in Betrieb nehmen.


Der Eigner ist dafür verantwortlich, dass die Eintragungen in diesem Wartungshandbuch auf aktuellem Stand gehalten werden. Werden die Eintragungen nicht korrekt vorgenommen, kann dies zum Erlöschen der Garantie führen.

 **WARNUNG**

Betreiben Sie das Bug- oder Heckstrahlruder niemals ohne Last! Schalten Sie das Bug- oder Heckstrahlruder sofort aus, wenn es im Betrieb keinen Schub mehr liefert!

 **WARNUNG**

Dieses Produkt sollte nur von qualifiziertem Personal installiert und gewartet werden, das die Anweisungen und Vorsichtsmaßnahmen in diesem Handbuch und in der Installationsanleitung gelesen und verstanden hat. Die Nichtbeachtung der Anweisungen kann zu schweren Verletzungen oder Sachschäden führen. Der Hersteller haftet nicht für Schäden, die durch unsachgemäße Installation oder Wartung durch nicht qualifiziertes Personal entstehen.


 **WARNUNG**

Dieses Produkt darf nur von Personen bedient werden, welche die Anweisungen und Vorsichtsmaßnahmen in diesem Handbuch und im Benutzerhandbuch gelesen und verstanden haben. Die Nichtbeachtung der Anweisungen kann zu schweren Verletzungen oder Sachschäden führen. Der Hersteller haftet nicht für Schäden, die durch unsachgemäße Bedienung entstehen.

2 Wartung

Ein Bugstrahlruder bedarf einer regelmäßigen Wartung. Bitte führen Sie die jeweiligen Arbeiten in den genannten Zeitabständen durch. Die genannten Zeitabstände orientieren sich an normalen Nutzungsbedingungen. Bei erschwerten Bedingungen müssen die Wartungsarbeiten häufiger durchgeführt werden.

Die Nichtdurchführung der Wartungsarbeiten kann zu Fehlfunktionen und bleibenden Schäden an dem Bugstrahlruder führen. Es besteht kein Garantieanspruch, wenn die Wartungsarbeiten nicht regelmäßig durchgeführt worden sind.

 **HINWEIS**

Trennen Sie die Kabel von den Batterieanschlüssen (zuerst am negativen Pol, dann an der Masse), bevor Sie Wartungsarbeiten durchführen.

Führen Sie die Wartungsarbeiten sicher durch und verwenden Sie ausschließlich passende Werkzeuge.

2.1 Wartungsplan

2 bis 3 Wochen nach Inbetriebnahme	14 Tage	Seite
Alle Elektroanschlüsse kontrollieren		10
Alle 2 Monate	60 Tage	Seite
Batterien		10
Alle 3 Monate	90 Tage	Seite
Alle Elektroanschlüsse kontrollieren		10
Einmal jährlich	360 Tage	Seite
Kohlebürsten *)		11
Kathodenschutz kontrollieren		12

- *) - Bei sehr intensiver Nutzung wie z. B. bei Mietschiffen ist es notwendig, die Kohlebürsten alle 2 Monate zu kontrollieren.
- Die Motoren der Bugstrahlruder der BOWPRO-Serie haben keine Kohlebürsten; es sind bürstenfreie Motoren.

2.2 Elektroanlage

Korrosionsschutz

Vermeiden Sie Verunreinigungen oder Korrosion am Bugstrahlruder motor, am Relais, den Kabeln oder anderen Leitungen. Falls nötig, reinigen Sie diese und verwenden Sie ein Mittel, das Korrosion verhindert.

Sprühen Sie keinesfalls Antikorrosionsmittel in die Belüftungsöffnungen des Motors oder auf die Relaiskontakte, da dies ihre korrekte Funktion beeinträchtigt.

Batterien

- Kontrollieren Sie wenigstens alle 60 Tage die Batteriespannung.

Die Batteriespannung darf nicht geringer als folgende Werte sein:

Nennspannung		12 Volt	24 Volt
Bugstrahlruder außer Betrieb		12,6 Volt	25,2 Volt
Bugstrahlruder in Betrieb	BOW Serie	9,5 Volt	19 Volt
	BOW PRO Serie	10,5 Volt	21 Volt



Bei einer geringeren Batteriespannung ist die Batterie nicht ausreichend geladen oder muss sie erneuert werden.

Bei der Batteriewartung sind die Hinweise des Herstellers zu befolgen. VETUS-Batterien sind wartungsfrei.

Anschlüsse

- 2 bis 3 Wochen nach Inbetriebnahme des Bugstrahlruders (nach der Installation) muss eine vollständige Kontrolle aller Elektroanschlüsse zwischen den Batterien und dem Bugstrahlruder und der Anschlüsse auf dem Motorrelais durchgeführt werden. Danach muss diese Kontrolle wenigstens alle 3 Monate erfolgen.**

Wegen der hohen Spannungen, die bei elektrischen Bugstrahlrudern auftreten, entwickelt sich viel Wärme an den Stellen, an denen ein hoher elektrischer Widerstand anliegt.

Die häufigsten Stellen mit hohem Widerstand sind korrodierte, lose oder schlechte Anschlüsse in den Stromkreisen.

Temperaturschwankungen und starke Vibrationen sind auf einem Schiff normal. Das Ausdehnen und Zusammenziehen von Bauteilen aus Metall wegen dieser Temperaturschwankungen und Vibrationen führt oft dazu, dass sich Schraubverbindungen lösen.



GEFAHR!

Solche Anschlüsse können sehr heiß werden, was zu potentiell sehr gefährlichen Situationen führen kann.

Um dieses Risiko auszuschließen, ist es sehr wichtig, dass alle Stromanschlüsse regelmäßig kontrolliert und gewartet werden.

- Verwenden Sie nur geeignetes Werkzeug zur Kontrolle, ob alle Schrauben bzw. Muttern fest angezogen sind. Vermeiden Sie ein Verdrehen der Schrauben und Muttern an den Anschlüssen der Batteriekabel zu den Motoren. Benutzen Sie daher stets einen zweiten Schraubenschlüssel zum Fixieren, wenn Sie diese Anschlüsse nachziehen. Wird das nicht beachtet, kann es passieren, dass eine Anschlusschraube aus dem Relais oder dem Motor gedreht wird, was dann schwer oder gar nicht reparabel sein kann.



HINWEIS

Überschreiten Sie nie das in der Tabelle genannte Drehmoment für die Schrauben.

Die genannten Drehmomente gelten nur für die Elektroanschlüsse des Bugstrahlruder.



Bugstrahlruder BOW-Serie / STE-Serie

	M8		13		6	8 - 10 Nm
	M10		17		8	9 - 11 Nm

Bugstrahlruder BOWPRO-Serie

	M8		13		6	8 - 10 Nm
	M10		17		8	14 - 16 Nm

- Lösen Sie korrodierte Anschlüsse, reinigen Sie diese und schmieren Sie sie. Die sorgfältige und sparsame Anwendung eines Isolierfetts oder Gewindegewandungsmittels hilft Ihnen, dauerhaft sicher verschraubte Anschlüsse zu erhalten.

Kohlebürsten



HINWEIS

Die Motoren der Bugstrahlruder der BOW-Serie und der STE-Serie enthalten Kohlebürsten.

Die Motoren der Bugstrahlruder der BOWPRO-Serie sind bürstenfreie Motoren. Sie enthalten KEINE Kohlebürsten.

- Kontrollieren Sie die Kohlebürsten auf Verschleiß. Das muss bei normaler Nutzung einmal jährlich und bei intensiver Nutzung des Bugstrahlruder wie z. B. bei Mietschiffen alle 2 Monate erfolgen.

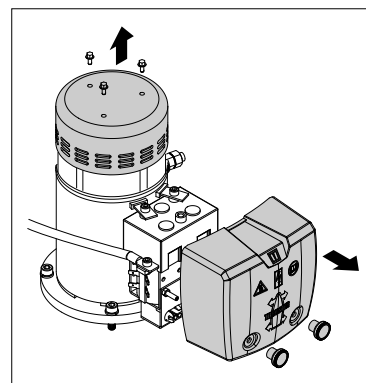
Der Elektromotor hat vier Kohlebürsten bzw. vier Paar Kohlebürsten, die den Strom auf den drehenden Teil des Motors (den sog. Anker) übertragen.

Diese Bürsten werden durch Federn angedrückt und verschleifen allmählich, weil sie auf dem Kommutator aufliegen. (Ein Kommutator besteht aus einem Zylinder, der aus vielen Hartkupferlamellen auf dem drehenden Teil des Motors aufgebaut ist.)

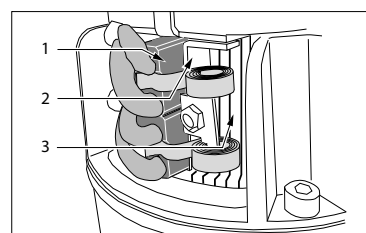
Das Tempo des Bürstenverschleißes ist von Motor zu Motor verschieden und hängt natürlich auch davon ab, wie intensiv das Bugstrahlruder benutzt wird.

Ein falscher Gebrauch kann dazu führen, dass der Kommutator sich überhitzt und verformt, wodurch der Motor beschädigt wird.

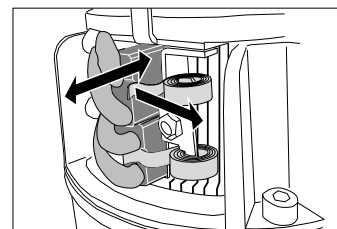
- Entfernen Sie die Schutzabdeckung von dem Relais und danach die Schutzkappe über den Bürsten.



- Reinigen Sie die Bürsten (1), die Halter (2) und den Kommutator (3). (Blasen Sie den Staub weg, den die Bürsten erzeugen.)



- Kontrollieren Sie, ob sich die Kohlebürsten leicht in den Bürstenhaltern bewegen können und guten Kontakt zum Kommutator haben.
- Verwenden Sie eine Spitzzange, um die Andruckfeder ein kleines Stück wegzuziehen.



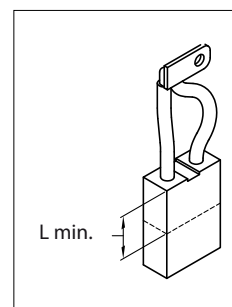
Packen Sie den Anschlussdraht jeder Kohlebürste und ziehen Sie die Bürste vorsichtig 5 bis 6 mm nach außen. Dann die Feder wieder auf den Bürstenkopf herablassen und loslassen. Die Bürste muss sich leicht im Bürstenhalter bewegen lassen und darf erst dann stoppen, wenn sie wieder Kontakt mit dem Kommutator hat.

Um die Bürsten aus den Bürstenhaltern zu nehmen, müssen zuerst die Anschlussdrähte getrennt werden. Dann mit einer Spitzzange oder einem Drahtthaken die Feder wegdrücken und die Kohlebürste durch vorsichtiges Ziehen am Anschlussdraht herausziehen.

- Kontrollieren Sie den Bürstenhalter und die Kohlebürste auf Unregelmäßigkeiten, die ihre freie Beweglichkeit behindern.
- Kontrollieren Sie die Länge der Kohlebürsten.

Auch wenn nur eine der Kohlebürsten so kurz ist, sodass die Feder sie nicht mehr so andrücken kann, dass sie guten Kontakt zum Kommutator hat, müssen alle Kohlebürsten erneuert werden!

Erneuern Sie die Kohlebürsten, bevor sie keinen guten Kontakt mehr herstellen können.



Die Mindestlänge der Bürsten beträgt:

- 14 mm für Bugstrahlruder von 25 kgf bis 75 kgf und
- 16 mm für Bugstrahlruder mit 95 kgf oder größer.

Zur Artikelnummer eines Sets Ersatz-Kohlebürsten vgl. Seite 48 „Ersatzteile“ oder informieren Sie sich auf der Seite „Wartungs-Teile“ Ihres Bugstrahlruderhandbuchs.

- Kontrollieren Sie den Kommutator auf Schäden.

2.3 Bugstrahlruder-Endstück und Zinkanode

Schmierung

Das Endstück des Bugstrahlruders hat eine Langfristschmierung. Ein Ölwechsel ist daher nicht notwendig.

2.4 Schutzkathode kontrollieren

Auf dem Endstück des Bugstrahlruders (dem Umlenkgetriebe unter Wasser im Bugstrahlruderrohr) ist eine Zinkanode installiert. Diese Zinkanode löst sich durch Elektrolyse auf (sie wird „geopfert“), um eine Korrosion des Endstücks aus Bronze und der Schraubenwelle zu verhindern. Das Tempo, mit dem die Zinkanode sich auflöst, hängt von der Temperatur und dem Wassertyp (Salz- oder Süßwasser) ab, ferner von Kriechströmen im

Wasser rund um das Schiff, die von anderen Schiffen oder einer defekten Masse im Landstromsystem herrühren können.

Die Korrosion der Zinkanode kann aber auch durch einen Kurzschluss mit einem Bauteil des Bugstrahlrudermechanismus ausgelöst werden.

Die Zinkanode muss wenigstens einmal jährlich überprüft bzw. erneuert werden.

Erneuern Sie die Zinkanode, wenn sie kleiner als halb so groß wie ursprünglich ist.

Bei klarem Wasser ist es auch möglich, die Zinkanode während der Segelsaison zu überprüfen.



ACHTUNG

Vergewissern Sie sich, dass die Stromzufuhr zum Bugstrahlruder unterbrochen ist!

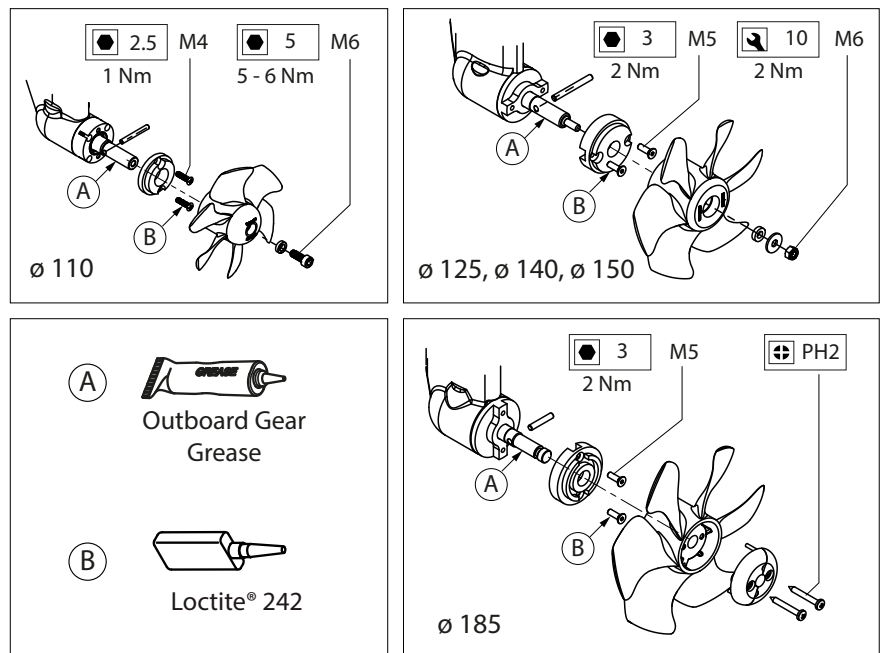
2.5 Erneuern der Zinkanode

Bugstrahlruder mit Rohrdurchmesser \varnothing 110 mm, \varnothing 125 mm, \varnothing 140 mm, \varnothing 150 mm und \varnothing 185 mm

- Entfernen Sie die Schraube.
- Lösen Sie die Schrauben von der Zinkanode und entfernen Sie die Zinkanode.
- Installieren Sie die neue Zinkanode und verwenden Sie dabei ein Gewindegewandmittel (Loctite®).
- Reinigen Sie die Schraubenwelle, schmieren Sie sie mit „Außenbord-Schmierfett“ *) und bringen Sie die Schraube wieder auf der Welle an.

*) Ein geeignetes Schmierfett ist VETUS „Shipping Grease“, Artikelnummer: VSG.

Zur Artikelnummer einer Ersatz-Zinkanode (mit Montageschrauben) vgl. Seite 48, „Ersatzteile“ oder informieren Sie sich auf der Seite „Wartungs-Teile“ Ihres Bugstrahlruderhandbuchs.



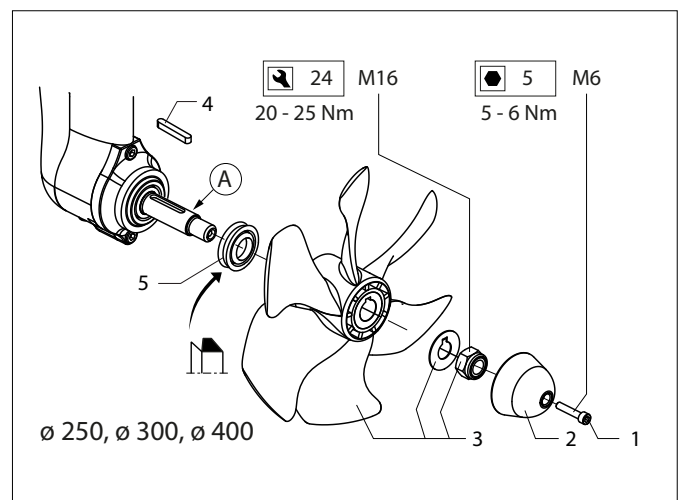
Bugstrahlruder mit Rohrdurchmesser \varnothing 250 mm, \varnothing 300 mm und \varnothing 400 mm

- Entfernen Sie die Montageschraube (1) und die Zinkanode (2).
- Dann hintereinander die Mutter, die Unterlegscheibe und die Schraube (3), den Splint (4) und den V-Ring* (5) entfernen.
- Reinigen Sie die Schraubenwelle und schmieren Sie die Lauffläche des V-Rings* mit „Außenbord-Schmierfett“ **).
- Setzen Sie einen neuen V-Ring* ein.
- Installieren Sie den Splint wieder auf der Welle und montieren Sie die Schraube.

*) Gilt nicht für 400-mm-Tunnel.

***) Ein geeignetes Schmierfett ist VETUS „Shipping Grease“, Art.nr: VSG.

Zu den Artikelnummern einer Ersatz-Zinkanode (mit Montageschraube) und eines V-Rings vgl. Seite 48, „Ersatzteile“ oder informieren Sie sich auf der Seite „Wartungs-Teile“ Ihres Bugstrahlruderhandbuchs.



1 Introduction

Ce Manuel d'entretien et de garantie est un document destiné à vous informer sur l'entretien nécessaire de votre propulseur, la garantie et le réseau de services VETUS : il peut jouer un rôle important dans votre plaisir de naviguer !

Ce Manuel d'entretien et de garantie accompagne le Manuel d'installation et le Manuel d'utilisation.

Avant d'utiliser votre propulseur d'étrave ou de poupe pour la première fois, il est important de lire attentivement le contenu de ces manuels.

Il incombe au propriétaire de maintenir les entrées de ce Manuel d'entretien à jour.

Un manque de suivi correct dans le carnet d'entretien peut entraîner l'annulation de la garantie.



AVERTISSEMENT!

Ne jamais faire fonctionner le propulseur d'étrave ou de poupe sans charge (hors de l'eau).
Couper l'alimentation électrique du propulseur immédiatement en cas d'absence de poussée durant l'utilisation.



AVERTISSEMENT

Ce produit ne doit être installé et entretenu que par du personnel qualifié qui a lu et compris les instructions et les précautions contenues dans ce manuel et dans le manuel d'installation. Le non-respect des instructions peut entraîner des blessures graves ou des dommages matériels. Le fabricant n'est pas responsable des dommages résultant d'une installation ou d'un entretien incorrect par un personnel non qualifié.



AVERTISSEMENT

Ce produit ne doit être utilisé que par des personnes qui ont lu et compris les instructions et les précautions contenues dans ce manuel et dans le manuel de l'utilisateur. Le non-respect des instructions peut entraîner des blessures graves ou des dommages matériels. Le fabricant n'est pas responsable des dommages résultant d'une utilisation incorrecte.

2 Entretien

Un propulseur d'étrave doit faire l'objet d'un entretien périodique. Effectuez chaque opération au moment indiqué. Les intervalles indiqués correspondent aux conditions normales de fonctionnement. Dans des conditions plus sévères, effectuez les opérations d'entretien plus fréquemment.

Un entretien insuffisant peut endommager le propulseur de manière permanente. Aucune demande de garantie ne pourra être faite si l'entretien a été négligé.



REMARQUE

Débranchez les câbles des cosses de la batterie (en commençant par le négatif) avant d'effectuer toute opération d'entretien.

Pour procéder aux opérations d'entretien en toute sécurité, utilisez les outils adéquats.

2.1 Calendrier d'entretien

2 à 3 semaines après la première utilisation	14 jours	page
Vérification des connexions électriques		13
Tous les 2 mois	60 jours	page
Batteries		13
Tous les 3 mois	90 jours	page
Vérification des connexions électriques		13
Une fois par an	360 jours	page
Balais *)		14
Vérification de la protection cathodique		15

- *) - En cas d'usage intensif, comme sur un bateau de location, il est nécessaire de vérifier les balais tous les 2 mois.
- Les moteurs des propulseurs d'étrave de la série BOWPRO sont dépourvus de balais ; ce sont des moteurs sans balais.

2.2 Installation électrique

Protection contre la corrosion

Ne laissez jamais le moteur, les solénoïdes, les câbles ou les autres conducteurs de votre propulseur se salir ou se corroder. Si nécessaire, nettoyez-les et utilisez un produit anticorrosion.

Ne vaporisez jamais un produit anticorrosion dans les ouvertures de ventilation du moteur ou sur les contacts des solénoïdes : cela affecterait le fonctionnement du moteur.

Batteries

- Vérifiez la tension de vos batteries au moins une fois tous les 60 jours.

La tension de la batterie ne doit pas être inférieure à :

Tension nominale		12 Volt	24 Volt
Hors fonctionnement		12,6 Volt	25,2 Volt
En fonctionnement	BOW Serie	9,5 Volt	19 Volt
	BOW PRO Serie	10,5 Volt	21 Volt



Si la tension est inférieure à ces valeurs, la batterie n'est pas assez chargée, ou elle doit être remplacée.

Suivez les instructions du fabricant de la batterie concernant son entretien. Les batteries VETUS sont des batteries sans entretien.

Branchements

- Une vérification complète de toutes les connexions électriques entre la ou les batterie(s) et le propulseur, et des connexions du moteur solénoïde, doit être effectuée après 2 ou 3 semaines de fonctionnement du propulseur (après installation), puis au moins une fois tous les 3 mois.

En raison de la haute tension qui passe dans un propulseur électrique, les points de résistance électrique élevée deviennent très chauds.

Les points de résistance élevée les plus courants sont les connexions corrodées ou desserrées.

Sur un bateau, il est normal d'avoir des fluctuations de température et un fort niveau de vibration. L'expansion et la contraction des éléments métalliques en raison des fluctuations de température et des vibrations entraîne souvent le desserrage des connexions filetées.



DANGER !

Ces connexions peuvent devenir très chaudes et présenter un grave danger.

Pour éviter ce danger, il est essentiel que toutes les connexions du circuit électrique soient contrôlées et réglées régulièrement.

- Utilisez uniquement les outils adéquats pour contrôler que chaque boulon et/ou écrou est correctement serré. Empêchez le boulon et l'écrou de tourner au niveau de la connexion entre les câbles de la batterie et les moteurs. C'est également pour cette raison qu'il faut toujours utiliser une deuxième clé lorsque vous serrez ces connexions. Sinon, en tournant, vous pouvez arracher une cosse des solénoïdes ou du moteur, qui sont difficiles (voire impossibles) à réparer.



REMARQUE

Ne dépassez jamais le couple de serrage des boulons indiqué dans les tableaux.

Les couples de serrage indiqués s'appliquent uniquement aux connexions électriques du propulseur d'étrave.



Propulseurs d'étrave série BOW / série STE

	M8	13	6	8 - 10 Nm
	M10	17	8	9 - 11 Nm

Propulseurs d'étrave série BOWPRO

	M8	13	6	8 - 10 Nm
	M10	17	8	14 - 16 Nm

- Si une connexion est desserrée et corrodée, nettoyez-la et graissez-la. Pour maintenir les connexions filetées en bon état, appliquez soigneusement un peu de graisse diélectrique ou de composé frein filet.

Balais



REMARQUE

Les moteurs des propulseurs des séries BOW et STE contiennent des balais en carbone.

Les moteurs des propulseurs de la série BOWPRO sont des moteurs sans balais. Ils ne contiennent PAS de balais en carbone.

- Pour une utilisation normale, vérifiez l'usure des balais en carbone au moins une fois par an - pour un usage très intensif du propulseur (par exemple sur un bateau de location), vérifiez-les tous les 2 mois.

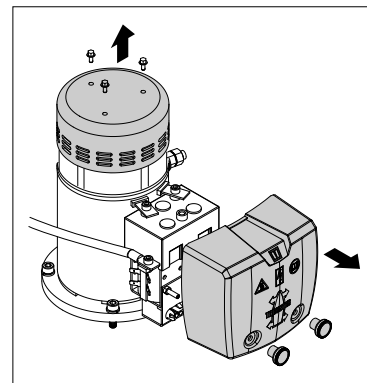
Le moteur électrique a deux balais ou deux paires de balais en carbone pour transmettre le courant à la partie rotative du moteur, qui s'appelle le rotor.

Ces balais sont maintenus appuyés par des ressorts et ils s'usent au point de contact avec le commutateur (le commutateur est un cylindre constitué de multiples segments de cuivre fixés sur le rotor du moteur).

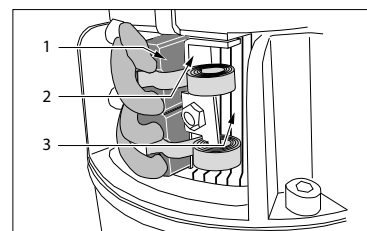
Le taux d'usure des balais varie d'un moteur à l'autre ; il dépend bien sûr de la fréquence d'utilisation du propulseur.

Une mauvaise utilisation peut entraîner une surchauffe et une déformation du commutateur, et endommager le moteur.

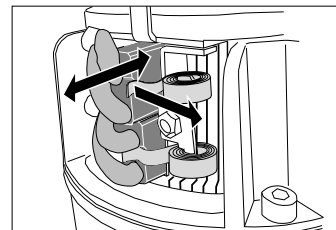
- Retirez le capot de protection du solénoïde puis le capot de protection des balais



- Nettoyez les balais (1), les supports (2) et le commutateur (3) (soufflez la poussière issue des balais).



- Vérifiez si les balais en carbone glissent facilement dans leur support et contrôlez que le contact se fait bien avec le commutateur.



- À l'aide d'une pince à bec, tirez le ressort de maintien partiellement vers l'arrière.

Attrapez le fil de chacun des balais et tirez-le doucement sur 5 ou 6 mm, puis laissez le ressort appuyer sur la tête du balai et relâchez.

Le balai doit glisser facilement dans le support et ne s'arrêter que lorsqu'il est en contact avec le commutateur.

Pour retirer le balai du support, débranchez d'abord les fils du balai puis, à l'aide d'une pince à bec ou d'un crochet en fil de fer, écartez le ressort sur le côté et sortez le balai en tirant doucement sur le fil.

- Contrôlez le support et le balai en carbone afin de détecter toute anomalie pouvant empêcher le mouvement du balai.

- Contrôlez la longueur des balais en carbone.

Si l'un des balais est trop court, et qu'il ne peut plus être maintenu contre le commutateur par le ressort, tous les balais doivent être remplacés.

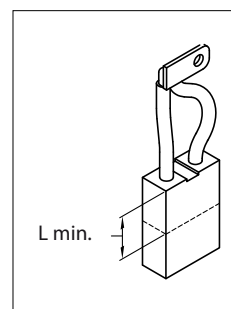
Remplacez-les avant que le contact des balais en carbone ne devienne insuffisant.

La longueur minimum des balais est :

- 14 mm pour les propulseurs de 25 kgf à 75 kgf et
- 16 mm pour les propulseurs >95 kgf

Pour connaître la référence des jeux de balais en carbone de rechange, consultez la page 48 « Pièces de rechange » ou la page « Pièces de rechange » du manuel de votre propulseur d'étrave.

- Inspectez le commutateur afin de détecter tout dommage éventuel.



2.3 Extension et anode en zinc

Lubrification

L'extension du propulseur est équipée d'un système de lubrification longue durée. Il n'est donc pas nécessaire de changer l'huile.

2.4 Vérification de la protection cathodique

Une anode en zinc est installée dans l'extension du propulseur (la boîte d'engrenages située sous l'eau, dans le tube du propulseur). Cette anode sera dissoute (sacrifiée) par électrolyse, afin d'éviter la corrosion de l'extension en bronze et de l'arbre de l'hélice. La vitesse à laquelle se dissout l'anode en zinc dépend de la température, du type d'eau (douce ou salée), du courant autour du

bateau et de la qualité du courant de la prise de quai.

La corrosion de l'anode en zinc peut également entraîner un court-circuit dans l'une des parties du mécanisme du propulseur.

L'anode en zinc doit être inspectée et/ou remplacée au moins une fois par an.

Remplacez l'anode en zinc si sa taille a diminué de moitié.

Si l'eau est claire, il est possible de vérifier l'anode en zinc pendant la saison de voile.



ATTENTION

Veillez à débrancher l'alimentation du propulseur !

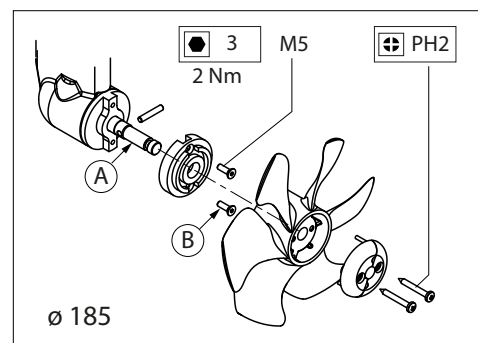
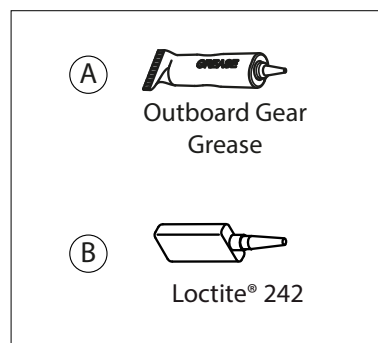
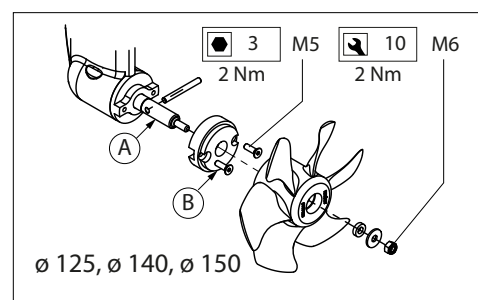
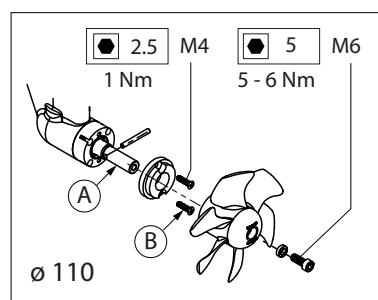
2.5 Remplacement de l'anode en zinc

Propulseurs d'étrave avec un tube de diamètre \varnothing 110 mm, \varnothing 125 mm, \varnothing 140 mm, \varnothing 150 mm et \varnothing 185 mm

- Retirez l'hélice
- Retirez les vis de l'anode en zinc puis retirez l'anode.
- Posez la nouvelle anode après avoir appliqué du frein filet (Loctite®).
- Nettoyez l'arbre de l'hélice, graissez-le avec de la graisse pour engrenages de moteur hors-bord (« Outboard Gear Grease ») puis remontez l'hélice sur l'arbre.

*) Vous pouvez utiliser la graisse « Shipping Grease » de VETUS, référence : VSG.

Pour connaître la référence de l'anode en zinc de rechange (avec des vis c/w), consultez la page 48, « Pièces de rechange » ou la page « Pièces de rechange » du manuel de votre propulseur d'étrave.



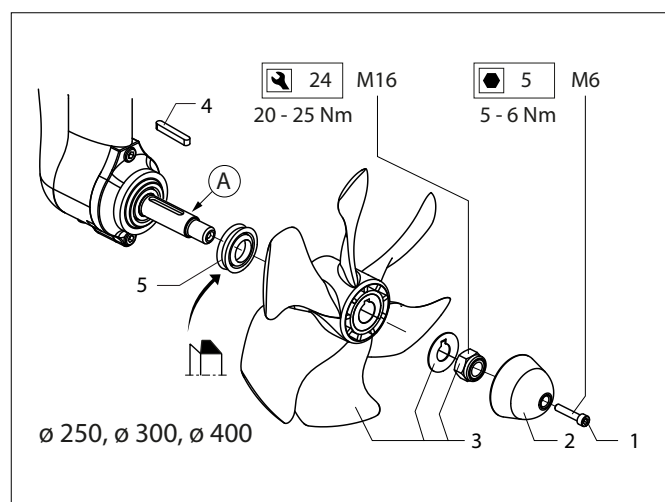
Propulseurs d'étrave avec un tube de diamètre \varnothing 250 mm, \varnothing 300 mm et \varnothing 400 mm

- Retirez le boulon de fixation (1) et l'anode en zinc (2).
- Retirez ensuite, dans l'ordre, l'écrou, la rondelle et l'hélice (3), la clé (4) et le joint V-ring* (5).
- Nettoyez l'arbre de l'hélice et graissez l'intérieur du joint V-ring* avec de la graisse pour engrenages de moteur hors-bord (« Outboard Gear Grease »).
- Posez un nouveau joint V-ring*.
- Remontez la clé sur l'arbre puis remontez l'hélice.

*) Ne s'applique pas au tunnel de 400 mm.

**) Vous pouvez utiliser la graisse « Shipping Grease » de VETUS, référence : VSG.

Pour connaître la référence de l'anode en zinc de rechange (avec un boulon de fixation c/w) et du joint V-ring, consultez la page 48, « Pièces de rechange » ou la page « Pièces de rechange » du manuel de votre propulseur d'étrave.



1 Introducción


Este manual de mantenimiento y garantía es un documento que le informa sobre el mantenimiento de su hélice, garantía y la Red de Asistencia de VETUS. Por lo tanto, este documento puede ayudarle más a disfrutar de sus travesías.

Este manual es un complemento del manual de instalación y funcionamiento.


Antes de estrenar su hélice de proa o popa, es importante que estudie el contenido de ambos manuales.

El propietario es responsable de mantener actualizados los registros contenidos en este manual.


El no hacerlo puede invalidar la garantía.

 **¡PRECAUCIÓN!**

No utilice nunca la hélice de proa o de popa sin carga. Desconecte inmediatamente la hélice de proa o de popa si deja de proporcionar empuje durante el funcionamiento.

 **ADVERTENCIA**

Este producto solo debe ser instalado y mantenido por personal calificado que haya leído y entendido las instrucciones y precauciones de este manual y del manual de instalación. El incumplimiento de las instrucciones puede provocar lesiones graves o daños a la propiedad. El fabricante no se hace responsable de los daños resultantes de una instalación o mantenimiento inadecuados por parte de personal no calificado.


 **ADVERTENCIA**

Este producto solo debe ser operado por personas que hayan leído y entendido las instrucciones y precauciones de este manual y del manual del usuario. El incumplimiento de las instrucciones puede provocar lesiones graves o daños a la propiedad. El fabricante no se hará responsable de los daños resultantes de un funcionamiento inadecuado.

2 Mantenimiento

Una hélice de proa precisa de ciertas tareas periódicas de mantenimiento. Realice cada una de las operaciones observando los intervalos indicados, para los que se presuponen unas condiciones de funcionamiento normales, por lo que deberá llevarlas a cabo con mayor frecuencia si las condiciones son adversas.

El no realizar las operaciones de mantenimiento puede provocar averías o daños permanentes a la hélice. No se podrá reclamar ningún derecho de garantía si se ha descuidado el mantenimiento.

 **NOTA**

Desconecte los cables conectados a los terminales de la batería (primero negativo, tierra) antes de llevar a cabo las operaciones de mantenimiento.

Utilice únicamente las herramientas adecuadas, así velará por la seguridad de las operaciones.

2.1 Programa de mantenimiento

2 – 3 semanas tras el primer uso	14 días	pág.
Inspección de las conexiones eléctricas		16
Cada 2 meses	60 días	pág.
Baterías		16
Cada 3 meses	90 días	pág.
Inspección de las conexiones eléctricas		16
Una vez al año	360 días	pág.
Escobillas *)		17
Inspección de la protección catódica		18

*) - Si se realiza un uso intensivo, como en los casos de embarcaciones de alquiler, se deberán examinar las escobillas cada 2 meses.
- Los motores de las hélices de proa de la serie BOWPRO no están provistos de escobillas de carbón; funcionan sin estos dispositivos.

2.2 Instalación eléctrica

Protección contra la corrosión

No deje que se ensucien ni se corroan el motor, los solenoides, los cables ni los demás conductores de la hélice. Límpielos si es preciso y utilice un agente anticorrosivo.

No rocíe nunca agentes anticorrosivos sobre los orificios de ventilación del motor ni sobre las piezas de contacto de los interruptores de solenoide, ya que afectaría un funcionamiento correcto.

Baterías

- Examine la tensión de las baterías al menos cada 60 días.

El voltaje no debe ser inferior a:

Voltaje nominal		12 Volt	24 Volt	
Hélice inactiva		12,6 Volt	25,2 Volt	
Hélice en funcionamiento	BOW Serie	9,5 Volt	19 Volt	
	BOW PRO Serie	10,5 Volt	21 Volt	

Si la tensión es baja, la carga de la batería es deficiente o hay que sustituirla.

Se seguirán las instrucciones del fabricante relativas al mantenimiento de las baterías. Las baterías VETUS no necesitan mantenimiento.

Conexiones

- Transcurridas 2 o 3 semanas de funcionamiento tras la instalación, y al menos una vez cada 3 meses, se efectuará una inspección exhaustiva de todas las conexiones eléctricas: entre las baterías y la hélice y en el solenoide del motor.

Debido a las intensas corrientes que se generan con las hélices de proa eléctricas, se acumulará una gran cantidad de calor en las zonas de elevada resistencia eléctrica.

Los puntos más habituales de alta resistencia son las conexiones deficientes, sueltas o corroídas de los circuitos de alimentación.

En una embarcación, se entienden como condiciones normales las oscilaciones de temperatura y los altos niveles de vibración. Las dilataciones y contracciones de las piezas metálicas provocadas por las oscilaciones de temperatura y por las vibraciones pueden llegar a aflojar las conexiones roscadas.



¡PELIGRO!

Dichas conexiones pueden calentarse en extremo y generar una situación de grave peligro.

Es fundamental, para evitar estos riesgos potenciales, que se controlen y se mantengan todas las conexiones de los circuitos de alimentación con regularidad.

- Verifique que todas las tuercas y pernos estén bien apretados y utilice para tal fin solamente las herramientas adecuadas. Asegúrese de que las tuercas y los pernos estén bien inmovilizados en las conexiones que hay entre los cables de las baterías y los motores. Por eso, debe utilizar una segunda llave al apretar estas conexiones. De no hacerlo así, es posible que un terminal se retuerza y se salga de los solenoides o del motor, y que su reparación resulte difícil o imposible.



NOTA

No sobrepase nunca el par de apriete para los pernos que se indica en las tablas.

Los pares de apriete que figuran son válidos solamente para las conexiones eléctricas de la hélice de proa.



Hélices de la serie BOW / Hélices de la serie STE

	M8	13	6	8 - 10 Nm
	M10	17	8	9 - 11 Nm

Hélices de la serie BOWPRO

	M8	13	6	8 - 10 Nm
	M10	17	8	14 - 16 Nm

- Afloje, limpie y lubrique las conexiones corroídas. El uso moderado y con cuidado de grasas dieléctricas o de selladores de roscas ayudará a que las conexiones roscadas se mantengan bien.

Escobillas



NOTA

Los motores de las hélices de proa de la serie BOW y de la serie STE cuentan con escobillas de carbón.

Los motores de las hélices de proa de la serie BOWPRO son motores sin escobillas. NO tienen escobillas de carbón.

- Compruebe que las escobillas no se hayan gastado; en condiciones normales, una vez al año y, si el uso de la hélice de proa es intensivo, como en los casos de embarcaciones de alquiler, una vez cada dos meses.

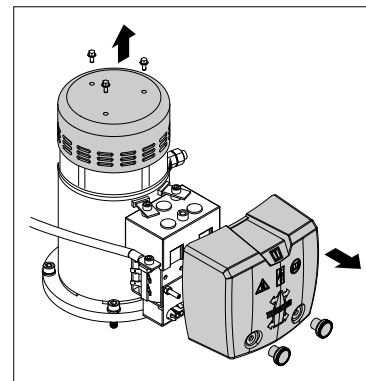
El motor eléctrico cuenta con cuatro escobillas de carbón, o bien con cuatro pares de escobillas para transmitir la corriente a la parte rotatoria del motor, denominada el inducido.

Se trata de escobillas accionadas por resorte, que se desgastan al estar en contacto con el colector. (Un colector consta de un cilindro formado por una serie de segmentos de contacto de cobre duro en el inducido del motor).

El grado de desgaste de las escobillas varía de un motor a otro y, evidentemente, depende de la frecuencia de uso de la hélice.

Un uso indebido puede sobrecalentar y deformar el colector, que a su vez dañará el motor.

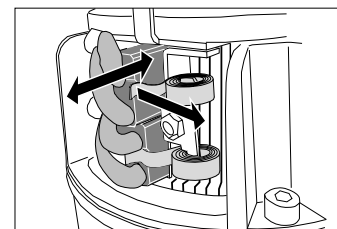
- Retire la tapa del solenoide y, a continuación, la tapa de las escobillas.



- Limpie las escobillas (1), los portaescobillas (2) y el colector (3). (Elimine el polvo procedente de las escobillas.)



- Compruebe que las escobillas se deslicen sin traba por los portaescobillas y entran correctamente en contacto con el colector.
- Por medio de unas pinzas de punta para sacar un poco el resorte de retención.



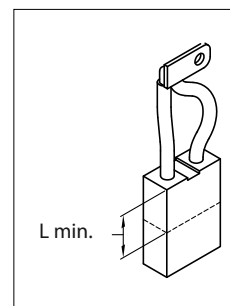
Sujete el cable conector de cada escobilla y retraígalas suavemente unos 5 o 6 mm. Después, suelte el resorte de modo que actúe sobre el cabezal de la escobilla.

La escobilla se debería desplazar sin trabas por el portaescobillas y detenerse solamente cuando entre de nuevo en contacto con el colector.

Para poder extraer las escobillas de los portaescobillas, desconecte en primer lugar los cables de las escobillas y, a continuación, haga uso de las pinzas o de un gancho de alambre para retirar el resorte de su lugar y extraiga la escobilla tirando suavemente del cable.

- Examine la escobilla y el portaescobillas y compruebe que no haya irregularidades que pudieran impedir el libre movimiento.
- Mida la longitud de las escobillas.

Si una de las escobillas –aunque sea solo una– se ha desgastado hasta el punto de que el resorte ya no la pueden empujar y por eso no hace contacto con el colector, todas las escobillas se deben reemplazar. Reemplácelas antes de que dejen de hacer un buen contacto.



La longitud mínima de las escobillas es:

- 14 mm en el caso de hélices de 25 a 75 kgf y
- 16 mm en el caso de hélices de 95 kgf en adelante.

Si desea saber el código de una de las piezas del juego de escobillas, consulte la página 48, "Recambios", o bien la página de "Piezas para la reparación" del manual de la hélice.

- Compruebe que el colector no está dañado.

2.3 Pieza de cola y ánodo de zinc

Lubricación

La pieza de cola de la hélice es de lubricación duradera, por lo que no hace falta cambiar el aceite.

2.4 Inspección de la protección catódica

Hay instalado un ánodo de zinc en la pieza de cola (la caja de engranajes sumergida del túnel de la hélice). Este ánodo de zinc se disolverá por electrolisis para impedir la corrosión de la pieza de cola (de bronce) y del eje del propulsor. La velocidad de disolución irá en función de la temperatura, del tipo de agua (dulce o salada) y de la corriente de fuga del agua que circunde la embarcación, corriente que puede proceder de otras em-

barcaciones o de una puesta a tierra defectuosa en la red energética costera.

La corrosión del ánodo de zinc puede asimismo ser el resultado de un cortocircuito con cualquiera de las piezas del mecanismo de la hélice.

El ánodo de zinc se examinará y/o se reemplazará al menos una vez al año.

Reemplace el ánodo de zinc si su tamaño es inferior a la mitad del tamaño inicial.

También se puede examinar el ánodo de zinc cuando se navegue en aguas claras.



ADVERTENCIA

¡Asegúrese de desconectar la hélice de la toma de corriente!

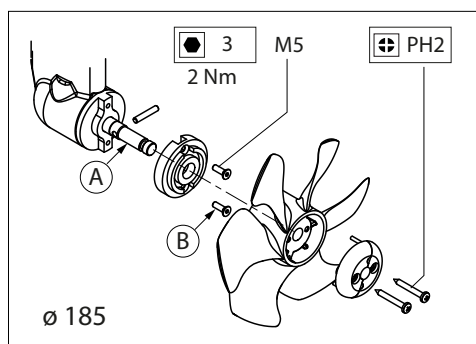
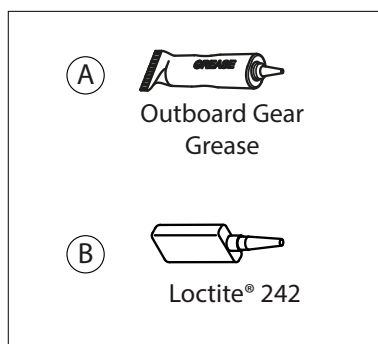
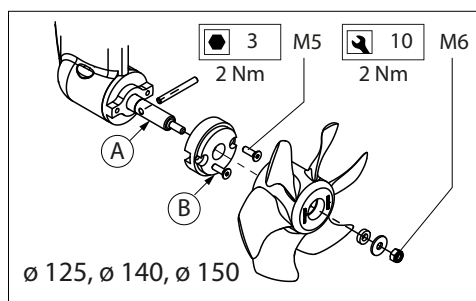
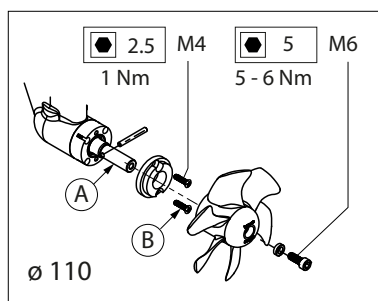
2.5 Sustitución del ánodo de zinc

Hélices de proa de diámetros de túnel de \varnothing 110 mm, \varnothing 125 mm, \varnothing 140 mm, \varnothing 150 mm y \varnothing 185 mm

- Saque el propulsor.
- Saque los tornillos del ánodo de zinc y retire el ánodo.
- Monte el ánodo nuevo después de aplicar el sellador de roscas (Loctite®).
- Limpie el eje del propulsor, engráselo con la "grasa de equipos de fueraborda"* y vuelva a montarlo en el eje.

*) Un lubricante adecuado es el VETUS Ship-ping Grease; código de referencia: VSG.

Si al cambiar el ánodo de cinc necesita saber el código de referencia de alguna de las piezas, incluidos los tornillos de montaje, consulte la página 48, "Recambios" o bien la página de "Piezas de servicio" del manual de la hélice.



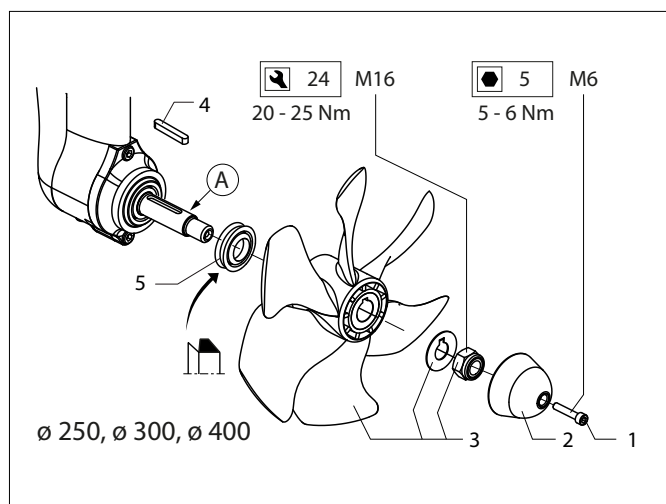
Hélices de proa de diámetros de túnel de \varnothing 250 mm, \varnothing 300 mm y \varnothing 400 mm

- Saque el tornillo de montaje (1) y el ánodo de zinc (2).
- Después, saque en este orden: la tuerca, la arandela y el propulsor (3), el pasador (4) y el anillo de aislamiento de cono* (5).
- Limpie el eje del propulsor y lubrique la superficie de rodadura del aislamiento* con grasa de equipos de fueraborda.**
- Inserte un nuevo anillo de aislamiento*.
- Vuelva a introducir el pasador en el eje y monte el propulsor.

*) No aplicable para túnel de 400 mm.

**) Un lubricante adecuado es el VETUS Shipping Grease; código de referencia: VSG.

Si al cambiar el ánodo de cinc necesita saber el código de referencia de alguna de las piezas, como los tornillos de montaje y el aislamiento de cono, consulte 48, "Recambios" o bien la página de "Piezas de servicio" en el manual de la hélice.



1 Introduzione

Il Manuale di Manutenzione e Garanzia è un documento che vi fornisce informazioni inerenti la manutenzione da effettuare sul vostro propulsore, la garanzia e la rete di assistenza VETUS. Esso, come tale, può contribuire considerevolmente ad ottimizzare la vostra esperienza di navigazione!

Questo Manuale di Manutenzione e Garanzia completa i Manuali di Installazione e Funzionamento.

Studiate attentamente i contenuti di questi Manuali prima di utilizzare i vostri propulsori di prua o di poppa per la prima volta.

Il proprietario ha la responsabilità di registrare gli interventi previsti nel presente Manuale di Manutenzione.

La mancata registrazione degli interventi di manutenzione può invalidare la garanzia.



AVVERTIMENTO!

Non azionare mai l'elica di prua o di poppa senza carico! Spegnerne immediatamente l'elica di prua o poppa se non fornisce più spinta durante il funzionamento!



AVVERTIMENTO

Questo prodotto deve essere installato e sottoposto a manutenzione solo da personale qualificato che abbia letto e compreso le istruzioni e le precauzioni contenute nel presente manuale e nel manuale di installazione. La mancata osservanza delle istruzioni può causare gravi lesioni o danni materiali. Il produttore non è responsabile di eventuali danni derivanti da un'installazione o manutenzione non corretta da parte di personale non qualificato.



AVVERTIMENTO

Questo prodotto deve essere utilizzato solo da persone che abbiano letto e compreso le istruzioni e le precauzioni contenute nel presente manuale e nel manuale d'uso. La mancata osservanza delle istruzioni può causare gravi lesioni o danni materiali. Il produttore non è responsabile di eventuali danni derivanti da un azionamento improprio.

2 Manutenzione

Un propulsore di prua richiede una certa manutenzione periodica. Effettuate ogni intervento di manutenzione secondo l'intervallo di tempo previsto. Gli intervalli di tempo indicati si riferiscono a condizioni d'uso normali. Abbiate cura di aumentare la frequenza degli interventi in caso di condizioni d'uso severe.

Una mancata manutenzione può causare guasti e danni permanenti al propulsore. Nessuna richiesta di garanzia può essere accolta in caso di mancata manutenzione.



NOTA

Scollegate i cavi della batteria (il polo negativo, di messa a terra, per primo) prima di effettuare qualunque intervento di manutenzione.

Effettuate gli interventi di manutenzione in massima sicurezza, utilizzando unicamente attrezzi appropriati.

2.1 Registro di manutenzione

da 2 a 3 settimane dopo la prima messa in funzione	14 giorni	pagina
Verifica delle connessioni elettriche		19
Ogni 2 mesi	60 giorni	pagina
Batterie		19
Ogni 3 mesi	90 giorni	pagina
Verifica delle connessioni elettriche		19
Una volta all'anno	360 giorni	pagina
Spazzole *)		20
Verifica della protezione catodica		21

- *) - In caso di uso molto intensivo, come nelle imbarcazioni a noleggio, è necessario verificare le spazzole ogni 2 mesi.
- I motori dei propulsori di prua della serie BOWPRO sono brushless, ovvero privi di spazzole al carbonio.

2.2 Impianto elettrico

Protezione anticorrosione

Non permettete che il motore del vostro propulsore, i solenoidi, i cavi o qualsivoglia altro conduttore si sporchi o sia soggetto a corrosione. Se necessario, pulite i componenti ed utilizzate un anticorrosivo.

Non spruzzate mai agenti anticorrosivi dentro le aperture di ventilazione del motore o sui contatti degli interruttori a solenoide, onde evitare malfunzionamenti.

Batterie

- Controllate il voltaggio delle batterie almeno ogni 60 giorni.

Il voltaggio delle batterie non deve essere inferiore a:

Voltaggio nominale		12 Volt	24 Volt	
Propulsore spento		12,6 Volt	25,2 Volt	
Propulsore in funzione	BOW Serie	9,5 Volt	19 Volt	
	BOW PRO Serie	10,5 Volt	21 Volt	

Un voltaggio inferiore indica che la batteria non è sufficientemente carica o deve essere sostituita.

Per una corretta manutenzione delle batterie, seguite le istruzioni del produttore. Le batterie VETUS non necessitano di manutenzione.

Connessioni

- Dopo 2 o 3 settimane dalla messa in funzione del propulsore di prua (dopo l'installazione iniziale), ed in seguito almeno ogni 3 mesi, è necessario verificare tutte le connessioni elettriche tra la batteria/le batterie ed il propulsore di prua, nonché tutte le connessioni del solenoide del motore.

A causa della elevata intensità di corrente utilizzata dai propulsori di prua, si sviluppa molto calore là dove si presenta una elevata resistenza elettrica.

I punti principali in cui si manifesta una resistenza elevata, sono dovuti a connettori corrosi, mal collegati o sottodimensionati nei circuiti elettrici

Variazioni di temperatura e vibrazioni elevate sono condizioni normali su un'imbarcazione. L'espansione e la contrazione dei componenti in metallo, dovute a oscillazioni della temperatura ed alle vibrazioni, determinano spesso allentamenti delle connessioni filettate.



PERICOLO!

Queste connessioni possono diventare molto, molto calde, rappresentando una fonte di potenziale pericolo.

Per evitare questo potenziale pericolo, è necessario controllare regolarmente tutte le connessioni dei circuiti elettrici e preverne la manutenzione.

- Utilizzate solo attrezzi appropriati per verificare che tutti i dadi e/o bulloni siano correttamente avvitati. Evitate che i dadi ed il bulloni dei terminali dei cavi della batteria sui motori possano svitarsi. Per questo, usate sempre una seconda chiave nel serrare questi terminali. In caso contrario, correte il rischio che un terminale possa torcersi su un solenoide o motore, ed in entrambi i casi sarà molto difficile, se non impossibile, riparare la connessione.



NOTA

Non siperate mai le coppie di serraggio riportate nelle tabelle.

Le coppie di serraggio indicate si applicano solo alle connessioni elettriche dei propulsori di prua.



Propulsori Serie BOW / Propulsori Serie STE

	M8	13	6	8 - 10 Nm
	M10	17	8	9 - 11 Nm

Propulsori Serie BOWPRO

	M8	13	6	8 - 10 Nm
	M10	17	8	14 - 16 Nm

- Pulite ed ingrassate le connessioni allentate e corrose. Un uso corretto e moderato di grasso dielettrico o di sigillante per raccordi filettati può contribuire al corretto mantenimento delle connessioni filettate.

Spazzole



NOTA

I motori dei propulsori di prua della serie BOW ed i propulsori della serie STE presentano spazzole al carbonio.

I motori dei propulsori di prua della serie BOWPRO sono brushless. Essi NON presentano spazzole al carbonio.

- In caso di uso normale, controllate una volta all'anno che le spazzole al carbonio non siano consumate.- in caso di uso molto intensivo del propulsore di prua, come nelle imbarcazioni a noleggino, controllate le spazzole ogni due mesi.

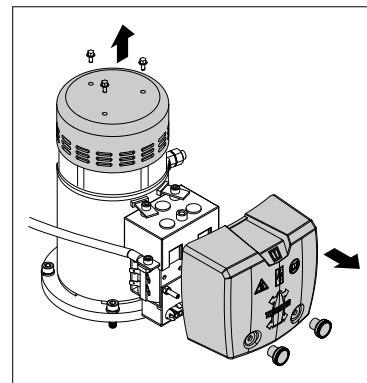
Il motore elettrico presenta quattro spazzole al carbonio, o quattro paia di spazzole al carbonio, per trasmettere la corrente al rotore, o armatura.

Queste spazzole sono caricate a molla e si consumano al contatto con il commutatore. (Il commutatore consiste in un cilindro costituito da segmenti di contatto in rame duro applicati sul rotore del motore.)

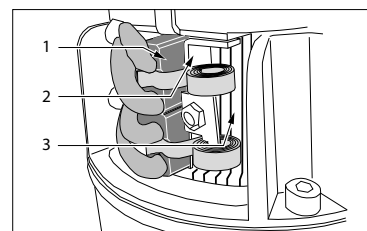
Il grado di usura delle spazzole varia da motore a motore e, ovviamente, dipende dall'intensità d'uso del propulsore.

Un uso improprio può determinare il surriscaldamento del commutatore, con conseguente deformazione dello stesso e danno al motore.

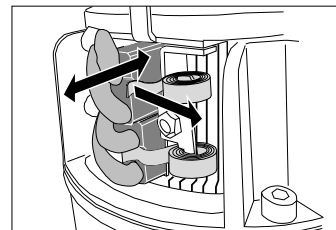
- Rimuovete la copertura di protezione del solenoide e poi la copertura di protezione delle spazzole.



- Pulite le spazzole (1), i portaspazzole (2) ed il commutatore (3). (Soffiate via la polvere derivante dall'usura delle spazzole.)



- Verificate che le spazzole entrino facilmente nei portaspazzole e che facciano bene contatto con il commutatore.



- Usate un paio di pinze da elettricista per comprimere leggermente la molla di ritenuta.

Afferrate il filo connettore di ciascuna spazzola e tirate delicatamente indietro ciascuna spazzola di 5 o 6 mm, quindi lasciate che la molla spinga in giù la testa della spazzola e lasciate andare il filo.

La spazzola deve entrare agevolmente nel portaspazzola e fermarsi solo al contatto con il commutatore.

Per estrarre le spazzole dai portaspazzole, scollegate prima i fili di connessione poi, con l'aiuto di una pinza da elettricista o un gancio di ferro, tirate via la molla ed estraete la spazzola tirando delicatamente il filo.

- Controllate che il portaspazzola e la spazzola non presentino difetti che ne impediscano, o potrebbero impedirne, il libero movimento.

- Misurate la lunghezza delle spazzole.

Tutte le spazzole vanno sostituite se anche solo una spazzola si è accorciata tanto che la molla non riesce più a spingerla a contatto con il commutatore!

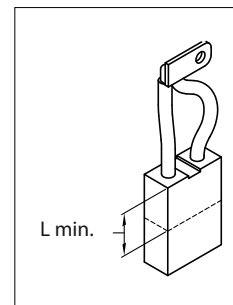
Sostituite le spazzole prima che non facciano più bene contatto.

La lunghezza minima delle spazzole è di:

- 14 mm per i propulsori da 25 kgf a 75 kgf e
- 16 mm per i propulsori superiori a 95 kgf.

Per i codici dei set di spazzole al carbonio si rimanda a pagina 48 "Pezzi di Ricambio", in alternativa consultate la pagina relativa ai "Ricambi" nel manuale del vostro propulsore di prua.

- Verificate che il commutatore non presenti difetti.



2.3 Terminale e anodo di zinco

Lubrificazione

Il terminale del propulsore di prua è soggetto a lubrificazione a lunga durata. Per questo non è necessario sostituire l'olio.

2.4 Controllo della Protezione Catodica

Il terminale del propulsore (la scatola del cambio posta sotto il livello dell'acqua) è dotato di un anodo di zinco. Questo anodo di zinco si consuma (viene sacrificato) per elettrolisi al fine di evitare la corrosione del terminale in bronzo e dell'asse dell'elica. La velocità a cui l'anodo di zinco si consuma dipende dalla temperatura e dal tipo di acqua (salata o dolce) e dalle correnti vaganti nell'acqua intorno all'imbarcazione, deri-

vanti da altre imbarcazioni o da una cattiva messa a terra nel sistema elettrico della barca.

La corrosione dell'anodo di zinco può essere causata anche da un cortocircuito in uno dei componenti del propulsore.

L'anodo di zinco deve essere controllato e/o sostituito almeno una volta all'anno.

Sostituite l'anodo di zinco se si riduce a meno della metà della dimensione originale.

Nell'acqua limpida è possibile verificare l'anodo di zinco durante la stagione di navigazione.



AVVERTENZA

Assicuratevi di avere tolto corrente al propulsore!

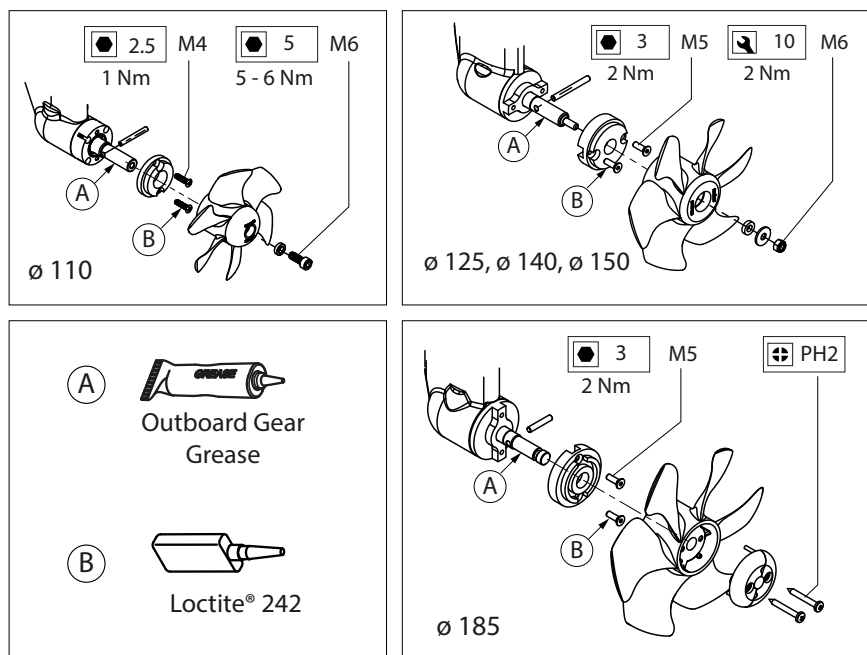
2.5 Sostituzione dell'anodo di zinco

Propulsori di prua con diametro del tubo \varnothing 110 mm, \varnothing 125 mm, \varnothing 140 mm, \varnothing 150 mm e \varnothing 185 mm

- Smontate il propulsore.
- Svitare le viti dall'anodo di zinco e rimuovete l'anodo di zinco.
- Installare il nuovo anodo di zinco, dopo aver applicato un sigillante per raccordi filettati (Loctite®).
- Pulite l'asse dell'elica, ingrassatelo con "grasso per ingranaggi fuoribordo" *) e rimontate l'elica sull'asse.

*) Un grasso indicato è il VETUS "Shipping Grease", Codice: VSG.

Per i codici degli anodi di zinco (con relative viti) si rimanda a pagina 48, "Pezzi di Ricambio", in alternativa consultate la pagina relativa ai "Ricambi" nel manuale del vostro propulsore di prua.



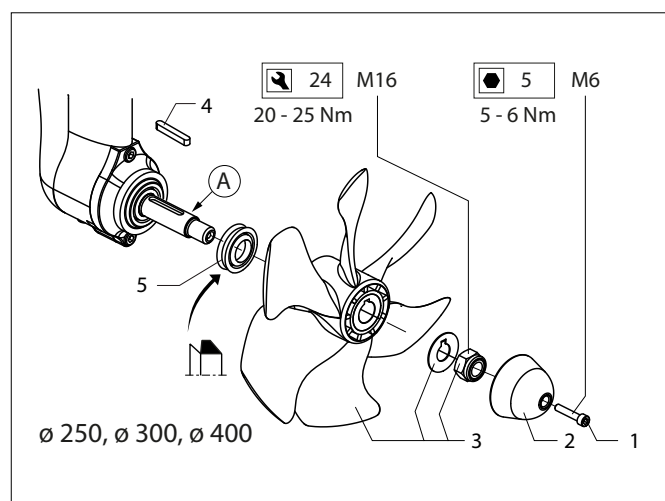
Propulsori di prua con diametro del tubo \varnothing 250 mm, \varnothing 300 mm e \varnothing 400 mm

- Rimuovete il bullone di fissaggio (1) e l'anodo di zinco (2).
- Quindi rimuovete nell'ordine il dado, la rondella e l'elica (3), il perno (4) e l'anello di tenuta V-ring* (5).
- Pulite l'asse dell'elica ed ingrassate la superficie di scorrimento dell'anello di tenuta V-ring* con "grasso per ingranaggi fuoribordo" ***).
- Montate un nuovo anello di tenuta V-ring*.
- Reinserite il perno nell'asse e rimontate l'elica.

*) Non applicabile per tunnel da 400 mm.

**) Un grasso indicato è il VETUS "Shipping Grease", Codice: VSG.

Per i codici degli anodi di zinco (con relative viti) e degli anelli di tenuta V-ring si rimanda a pagina 48, "Pezzi di Ricambio", in alternativa consultate la pagina relativa ai "Ricambi" nel manuale del vostro propulsore di prua.



1 Indledning

Vedligeholdelses- og garantimanualen er et dokument, der informerer dig om den nødvendige vedligeholdelse af din bovpropel, garanti og VETUS-servicenetværket og kan derfor yde et stort bidrag til din sejlglæde!

Denne vedligeholdelses- og garantihåndmanual ledsager installationsinstruktionerne og betjeningsvejledningen.

Før du tager bov- eller hækpropellen i brug, er det vigtigt, at du kender manualernes indhold.

Ejer har ansvaret for at optegnelserne bliver ført ind i denne servicemanual.

Manglende evne til at ajourføre servicemanualen kan ugyldiggøre garantien.



ADVARSEL

Betjen aldrig bov- eller hækpropel uden belastning!
Sluk straks for bov- eller hækpropellen, hvis den ikke længere giver tryk under drift!



ADVARSEL

Dette produkt bør kun blive installeret og vedligeholdt af kvalificeret personale, som har læst og forstået instruktionerne og forholdsreglerne i denne vejledning og i installationsvejledningen. Manglende overholdelse af instruktionerne kan resultere i alvorlig personskade eller skade på ejendom. Producenten er ikke ansvarlig for skader som opstår som følge af ukorrekt installation eller vedligeholdelse, som bliver udført af ukvalificeret personale.



ADVARSEL

Dette produkt bør kun blive betjent af personer, som har læst og forstået instruktionerne og forholdsreglerne i denne vejledning og i brugervejledningen. Manglende overholdelse af instruktionerne kan resultere i alvorlig personskade eller skade på ejendom. Producenten er ikke ansvarlig for skader som følge af ukorrekt betjening.

2 Vedligeholdelse

En bovpropel kræver regelmæssig vedligeholdelse. Udfør enhver vedligeholdelsesopgave på det anførte tidspunkt. De angivne tidsintervaller gælder under normale brugsomstændigheder. Hårdere omstændigheder kræver mere vedligeholdelse.

Forsømmelse med hensyn til vedligeholdelse kan medføre driftsforstyrrelser og varig beskadigelse af propellen. Hvis der er tale om utilstrækkelig vedligeholdelse, dækker garantien ikke.



BEMÆRK

Kobl altid batterikablerne fra (først minuspolen, så jordforbindelseskablet), når der udføres vedligeholdelsesarbejde.

Udfør vedligeholdelsesarbejdet på en sikker måde ved udelukkende at bruge passende værktøj.

2.1 Vedligeholdelsesskema

2 til 3 uger efter første ibrugtagning	14 dage	side
Kontrol af elektriske tilslutninger		22
Hver 2. måned	60 dage	side
Batterier		22
Hver 3. måned	90 dage	side
Kontrol af elektriske tilslutninger		22
En gang om året	360 dage	side
Kulbørster *)		23
Kontrol af katodisk beskyttelse		24

*) - I tilfælde af meget intensiv brug, fx ved lejeskib, skal kulbørsterne kontrolleres en gang hver 2. måned.

- Motorerne i BOWPRO-serien af bovpropeller har ikke kulbørster. Det er børsteløse motorer.

2.2 Elektrisk installation

Korrosionsbeskyttelse

Undgå at propelmotoren, relæer, kabler eller andre ledere bliver snavset eller korroderet. Rengør dem, om nødvendigt, og brug et anti-korrosionsmiddel.

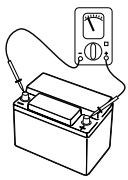
Sprøjt aldrig anti-korrosionsmiddel i motorens ventilationsåbninger eller på relæernes kontakter, da dette vil påvirke deres funktion.

Batterier

- Kontrollér batterispændingen mindst hver 2. måned.

Batterispændingen må ikke være mindre end:

Nominel spænding		12 Volt	24 Volt
Propellen virker ikke		12,6 Volt	25,2 Volt
Propellen virker	BOW Serie	9,5 Volt	19 Volt
	BOW PRO Serie	10,5 Volt	21 Volt



Ved en lav batterispænding bliver batteriet opladt utilstrækkeligt eller batteriet skal udskiftes.

For vedligeholdelse af batterierne henvises der til instruktionerne fra leverandøren af batterierne. VETUS-batterier kræver ingen vedligeholdelse.

Tilslutninger

- **Kontrollér alle elektriske forbindelser mellem batteriet/batterierne og bovpropellen, samt tilslutningerne til motorens relæ 2 eller 3 uger efter ibrugtagning af bovpropellen (efter den første installation) og derefter mindst hver 3. måned.**

På grund af de høje strømme, som opstår ved elektriske bovpropeller, udvikles der megen varme på steder, hvor der er høj elektrisk modstand.

De mest almindelige steder, hvor der opstår høj modstand, er rustne, løse eller dårlige tilslutninger i strømkredsene.

Temperatursvingninger og store vibrationer er normale på et skib. Udvidelse og sammentrækning af metalkomponenter på grund af temperatursvingninger og vibrationer kan ofte medføre, at gevindforbindelser løsner sig.



FARE!

Sådanne tilslutninger kan blive meget varme og muligvis medføre en meget farlig situation.

For at undgå denne potentielle fare, er det vigtigt, at alle tilslutninger til strømkredsen kontrolleres og vedligeholdes regelmæssigt.

- Brug kun passende værktøjer for at kontrollere, at alle bolte og/eller møtrikker er forsvarligt fastspændt. Undgå at møtrikken og boltene drejer sig ved tilslutningen af batterikablerne til motorerne. Derfor bør du altid bruge en ekstra skrueøgle ved fastspænding af disse tilslutninger. Hvis dette ikke gøres, kan en tilslutningsbolt blive drejet ud af relæerne eller motoren, som begge er vanskelige eller umulige at reparere.



BEMÆRKNING

Tilspændingsmomenterne for bolte, der er vist i tabellerne, må ikke overskrides.



De angivne tilspændingsmomenter gælder kun for bovpropellens elektriske tilslutninger.

Propeller i BOW-serien / propeller i STE-serien

	M8	13	6	8 - 10 Nm
	M10	17	8	9 - 11 Nm

Propeller i BOWPRO-serien

	M8	13	6	8 - 10 Nm
	M10	17	8	14 - 16 Nm

- Løsn korroderede tilslutninger, og rengør og smør dem med fedt. Omhyggelig og sparsom brug af isolerende fedt eller gevindsikringer er nyttige ved opretholdelse af velfungerende gevindtilslutninger.

Børster



BEMÆRK

Motorerne i BOW-serien af bovpropeller og STE-serien af bovpropeller indeholder kulbørster.

Motorerne i BOWPRO-serien af bovpropeller er børsteløse motorer. Disse motorer har IKKE kulbørster.

- **Kontrollér kulbørsterne for slitage - ved normal brug en gang om året - ved meget intensiv brug af bovpropellen, f.eks. ved lejeskib, en gang hver 2. måned.**

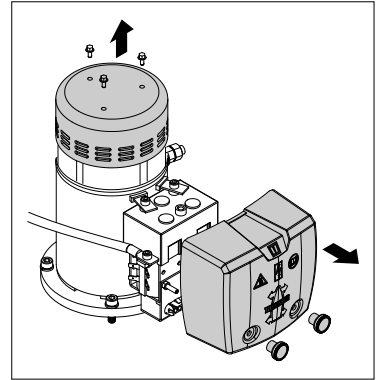
El-motoren har fire kulbørster eller fire par kulbørster for at overføre strømmen til motorens roterende del, ankeret.

Disse kulbørster er fjederbelastede og udsat for slitage, fordi de hviler på kommutatoren. (En kommutator består af en cylinder, der er sammensat af flere lameller af hårdt kobber på motorens drejelige del.)

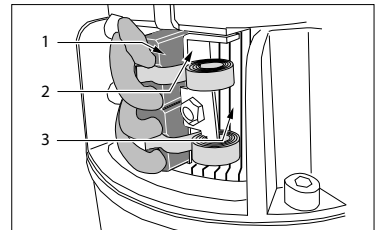
Hastigheden på kulbørsternes slitage varierer fra den ene motor til den anden, og påvirkes selvfølgelig af, hvor meget propellen bliver brugt.

Forkert brug kan få kommutatoren til at blive overophedet og slå sig, hvilket vil medføre skade på motoren.

- Fjern først beskyttelseshætten fra relæet og derefter beskyttelseshætten fra kulbørsterne



- Rengør kulbørsterne (1), børsteholderne (2) og kommutatoren (3). (Fjern støv, som har løsnet sig fra kulbørsterne, ved at blæse det væk.)



- Kontrollér, om kulbørsterne nemt glider i kulbørsteholderne og har god kontakt med kommutatoren.



- Træk låsefjederen delvist tilbage ved hjælp af en spids-tang.

- Grib tilslutningstråden på hver kulbørste, og træk forsigtigt kulbørsten 5 til 6 mm tilbage.

Lad derefter fjederen trykke på kulbørstens hoved og slip den igen. Børsten bør glide nemt i kulbørsteholderen og kun stoppe, når den igen kommer i kontakt med kommutatoren.

For at kunne fjerne kulbørsterne fra kulbørsteholderne, skal tilslutningstrådene på kulbørsterne løsnes først. Derefter trækkes fjederen væk ved hjælp af spidstangen eller en trådkrog, og kulbørsten tages ud ved forsigtigt at trække på kulbørstens tilslutningstråd.

- Kontrollér kulbørsteholderen og kulbørsten for uregelmæssigheder, som kan forhindre kulbørstens frie bevægelse i holderen.

- Kontrollér kulbørsternes længde

Alle kulbørster skal udskiftes, selv hvis kun én af kulbørsterne er slidt så meget, at fjederen ikke længere trykker den ned, så den har god kontakt med kommutatoren!

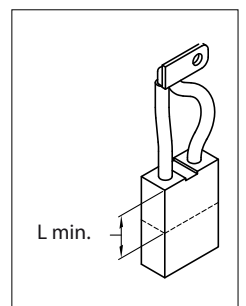
Vent ikke med at udskifte dem, før kulbørsterne ikke længere har god kontakt.

Børsternes minimumslængde er:

- 14 mm for propeller 25 kgf til 75 kgf og
- 16 mm for propeller 95 kgf og større.

Se side 48 "Udskiftningsdele" for delnummeret for et sæt reservekulbørster eller se siden "Reserve dele" i manualen til din bovpropeller.

- Kontrollér kommutatoren for skader.



2.3 Endestykke og zinkanode

Smøring

Bovpropellens endestykke er forsynet med et smøremiddel, som er tilstrækkelig til en længere periode. Derfor er olieskift ikke nødvendigt.

2.4 Kontrol af den katodiske beskyttelse

På propellens endestykke (gearkassen under vand i propellens tunnelrør) er en zinkanode installeret. Denne zinkanode vil korrodere (blive nedbrudt) efterhånden på grund af elektrolyse for at forhindre korrosion af endestykket i bronze og propelakslen. Den hastighed, som zinkanoden korroderer med, afhænger af temperaturen og vandtypen (salt- eller ferskvand) og vagabonderende

strømme i vandet rundt omkring skibet fra enten andre fartøjer eller en defekt jordforbindelse i strømsystemer fra land.

Korrosion af zinkanoden kan også skyldes en kortslutning i nogen del af bovpropelmekanismen.

Zinkanoden bør efterses og/eller udskiftes mindst én gang om året.

Udskift zinkanoden, hvis den er mindre end halvdelen af dens oprindelige størrelse.

Zinkanoden kan også kontrolleres i klart vand i sejlsæsonen.



ADVARSEL

Sørg for at afbryde strømmen til propellen!

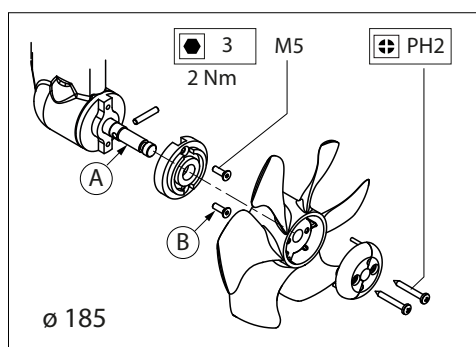
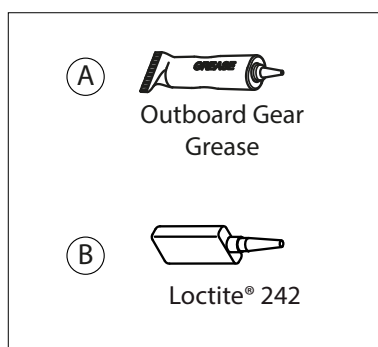
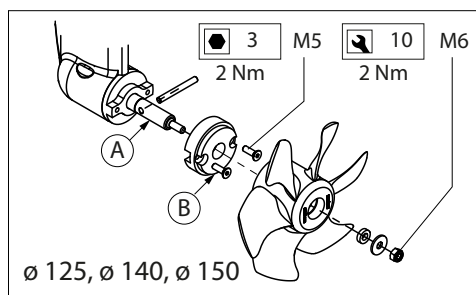
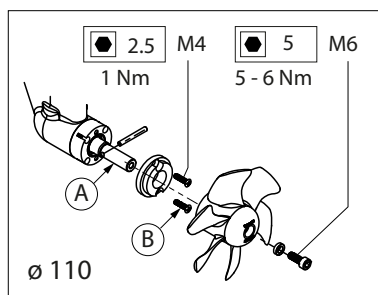
2.5 Udskiftning af zinkanoden

Bovpropeller med tunneldiameter \varnothing 110 mm, \varnothing 125 mm, \varnothing 140 mm, \varnothing 150 mm og \varnothing 185 mm

- Tag propellen af.
- Fjern skruerne fra zinkanoden, og fjern zinkanoden.
- Montér den nye zinkanode efter at du har påført en gevindsikring (Loctite®).
- Rengør propellerakslen, smør den med "fedt til udenbordsmotorer" (*), og montér propellen igen på akslen.

*) Et velegnet fedt er VETUS "Shipping Grease", delnummer: VSG.

Se side 48, "Udskiftningsdele" for delnummeret for en reserve zinkanode (inkl. monteringskrue) eller se siden "Reserve dele" i manualen til din bovpropeller.



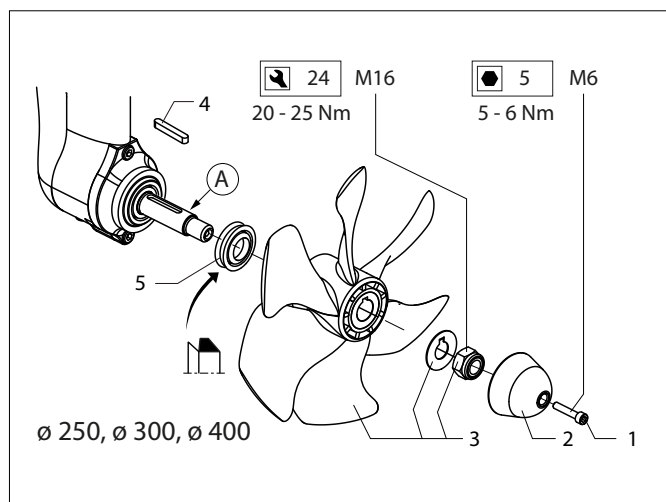
Bovpropeller med tunneldiameter \varnothing 250 mm, 300 mm og 400 mm

- Fjern monteringsbolten (1) og zinkanoden (2).
- Fjern derefter møtrikken, ringen og propellen (3), kilen (4) og V-ringen* (5) i den angivne rækkefølge.
- Rengør propellerakslen, og smør V-ringens* løbeflade med "fedt til udenbordsmotorer" (**).
- Anbring en ny V-ring*.
- Sæt kilen tilbage på akslen, og montér propellen igen.

*) Ikke relevant for 400 mm tunnel.

**) Et velegnet fedt er VETUS "Shipping Grease", delnummer: VSG.

Se side 48, "Udskiftningsdele" for delnummeret for en reserve zinkanode (inkl. monteringsbolt) og for en V-ring eller se siden "Reserve dele" i manualen til din bovpropeller.



1 Inledning

Service- och garantihandboken är ett dokument som innehåller information om nödvändigt underhåll av propellerenheten, garantivillkor och VETUS servicenät och den bidrar alltså till dina upplevelser på sjön!

Service- och garantihandboken kompletterar Installations- och driftshandböckerna.

Innan du använder bog- eller akterpropellern för första gången är det viktigt att studera innehållet i dessa handböcker.

Det är ägarens ansvar att uppdatera informationen i denna Servicehandbok.

Om ägaren inte fyller i serviceprotokollet noggrant upphör garantin att gälla.



VARNING!

**Kör aldrig bog- eller akterpropellern obelastad!
Stäng omedelbart av bog- eller akterpropellern om den slutar driva under manöver!**



VARNING

Denna produkt bör endast installeras och underhållas av kvalificerad personal som har läst och förstått instruktionerna och försiktighetsåtgärderna i denna handbok och i installationshandboken. Underlåtenhet att följa instruktionerna kan leda till allvarliga person- eller egendomsskador. Tillverkaren är inte ansvarig för eventuella skador till följd av felaktig installation eller underhåll av okvalificerad personal.



VARNING

Denna produkt bör endast användas av personer som har läst och förstått instruktionerna och försiktighetsåtgärderna i denna bruksanvisning och i användarhandboken. Underlåtenhet att följa instruktionerna kan leda till allvarliga person- eller egendomsskador. Tillverkaren är inte ansvarig för skador som uppstår på grund av felaktig användning.

2 Underhåll

Bogpropellern kräver regelbundet underhåll. Utför varje åtgärd vid de tidsintervall som anges. De intervall som anges gäller vid normala driftförhållanden. Enheten ska servas oftare om den används vid krävande förhållanden.

Om underhållet inte utförs kan det leda till funktionsfel och materiella skador på propellerenheten. Om underhållet har försakats förfaller garantin.



OBSERVERA

Lossa kablarna på batteriterminalerna (först nollan, jord) innan du utför underhållsarbeten.

Underhållsprocedurerna ska utföras på ett säkert sätt med hjälp av lämpliga verktyg.

2.1 Underhållsschema

2 till 3 veckor efter första användningstillfället	14 dagar	sida
Kontrollera elektriska anslutningar		25
Varannan månad	60 dagar	sida
Batterier		25
Var tredje månad	90 dagar	sida
Kontrollera elektriska anslutningar		25
En gång om året	360 dagar	sida
Borstar *)		26
Kontrollera katodskydd		27

- *) - Vid mycket intensiv användning, vilket exempelvis kan vara fallet för hyrbåtar, ska borstarna bytas ut varannan månad.
- Motorerna i BOWPRO-seriens bogpropellrar har inga kolborstar, de är borstlösa motorer.

2.2 Elektrisk installation

Korrosionsskydd

Låt inte propellerenhetens motor, solenoider, kablar eller andra ledare bli smutsiga eller rostiga. Rengör om så krävs och använd rostskyddsmedel.

Spreja aldrig rostskyddsmedel i motorns ventilationsöppningar eller på kontakterna till magnetbrytarna, detta kommer att påverka produktens funktioner negativt.

Batterier

- Kontrollera spänningen i batterierna minst var 60:e dag.

Batterispänningen måste vara minst:

Nominell spänning		12 Volt	24 Volt
Propellern ej i drift		12,6 Volt	25,2 Volt
Propellern i drift	BOW Serie	9,5 Volt	19 Volt
	BOW PRO Serie	10,5 Volt	21 Volt



Om batteriet har en lägre spänning, är det inte tillräckligt laddat eller måste batteriet bytas ut.

Följ tillverkarens instruktioner för underhåll av batterierna. VETUS batterier är underhållsfria.

Anslutningar

- En fullständig kontroll av alla elektriska anslutningar mellan batteriet/batterierna och bogpropellern och anslutningarna på motorns solenoid ska ske efter två till tre veckors drift (efter ursprunglig installation) och sedan åtminstone var tredje månad.

Eftersom bogpropellrar förbrukar mycket ström kan det bli mycket varmt på platser där det uppstår högt elektriskt motstånd.

Punkter där det uppstår ett högt motstånd är i regel vid rostiga delar, eller om det är lös eller dålig kontakt i elkretsarna

Temperaturvariationer och höga vibrationsnivåer är vanliga på en båt. Expansion and

Metalldelar expanderar och krymper till följd av temperaturskillnader och vibrationer, och detta kan betyda att skruvfästen lossnar.



FARA!

Sådana anslutningar kan bli mycket, mycket varma, vilket kan orsaka mycket farliga situationer.

För att förebygga denna fara måste alla elanslutningar kontrolleras och servas regelbundet.

- Använd lämpliga verktyg för att kontrollera att alla skruvar och/eller muttrar är ordentligt ådragna. Förhindra att muttrar och skruvar rör sig på batterikablarnas fästen vid motorerna. Det är också anledningen till att du ska använda två nycklar när du drar åt dessa anslutningar. Om du inte gör detta kan en plint lossna ur solenoiden eller motorn, vilket kan vara svårt eller omöjligt att reparera.



OBSERVERA

Motorerna i BOW-seriens bogpropellrar och STE-seriens bogpropellrar har kolborstar.

Bogpropellrarna i BOWPRO-serien har borstlösa motorer. De har INGA kolborstar.

BOW-seriens /STE-seriens propellerenheter

	M8	13	6	8 - 10 Nm
	M10	17	8	9 - 11 Nm

BOWPRO-seriens propellerenheter

	M8	13	6	8 - 10 Nm
	M10	17	8	14 - 16 Nm

- Kontrollera kolborstarna på slitage en gång om året - vid normal användning - om bogpropellern används mycket intensivt, vilket exempelvis kan vara fallet för hyrbåtar, ska de bytas ut varannan månad.

Borstar



OBSERVERA

Motorerna i BOW-seriens bogpropellrar och STE-seriens bogpropellrar har kolborstar.

Bogpropellrarna i BOWPRO-serien har borstlösa motorer. De har INGA kolborstar.

- Kontrollera kolborstarna på slitage en gång om året - vid normal användning - om bogpropellern används mycket intensivt, vilket exempelvis kan vara fallet för hyrbåtar, ska de bytas ut varannan månad.

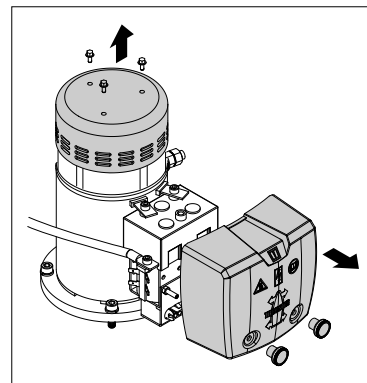
Elmotorn har fyra kolborstar eller fyra par kolborstar som leder strömmen till den roterande delen av motorn, det så kallade ankaret.

Dessa borstar är fjäderbelastade och de slits undan för undan när de ligger an mot kommutatorn. (En kommutator är en cylinder som består av ett antal kontaktsegment i hård koppar som sitter på motorns roterande ankare.)

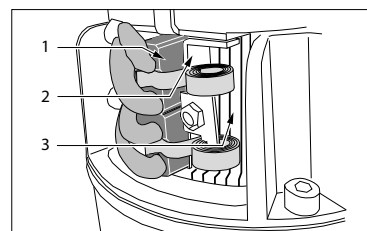
Hur snabbt borstarna slits är olika från motor till motor, och det beror naturligtvis på hur mycket propellern används.

Felaktig användning kan innebära att kommutatorn blir överhettad och att den deformeras, vilket orsakar skador i motorn.

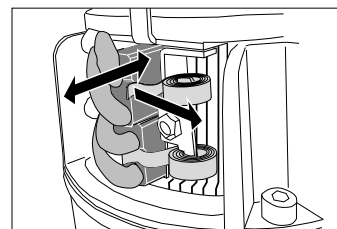
- Ta bort skyddet från solenoiden och sedan skyddet över borstarna



- Rengör borstarna (1), hållarna (2) och kommutatorn (3). (Blås bort dammet som kommer från borstarna.)



- Kontrollera att kolborstarna glider lätt i borsthållarna och att de har bra kontakt med kommutatorn.



- Använd en spetstång för att dra tillbaka belastningsfjädern en aning.

- Ta tag i ledaren till varje borste och dra borsten bakåt 5 till 6 mm. Låt sedan fjädern pressa ned borsten och släpp taget.

Borsten ska glida ned i borsthållaren utan att bromsas och stanna först när den kommer i kontakt med kommutatorn.

För att kunna ta bort borstarna från borsthållarna, koppla först bort borstledarna och lyft fjädern åt sidan med en spetstång eller en ståltråds krok, och ta ut borsten genom att dra försiktigt i borstledningen.

- Kontrollera borsthållaren och kolborsten på ojämnheter som kan bromsa eller begränsa rörelserna.

- Kontrollera kolborstarnas längd

Byt alla kolborstar samtidigt även om det bara är en av kolborstarna som har slitits ned så mycket att fjädern inte längre trycker ned den så att den har bra kontakt med kommutator!

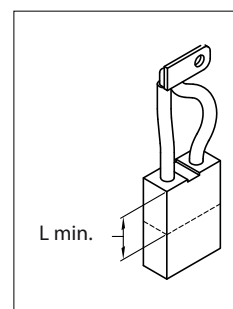
Byt kolborstarna innan kontakten försämraras.

Borstarnas minimilängd är:

- 14 mm för bogpropellrarna 25 kgf till 75 kgf och
- 16 mm för bogpropellrar 95 kgf och större.

För delnumret till utbytessetet med kolborstar, se sida 48 "Reservdelar", eller läs på sidan "Servicedelar" i bogpropellerns handbok.

- Kontrollera kommutatorn på skador.



2.3 Drev och zinkanod

Smörjning

Bogpropellerns drev är långtidsmord. Det är alltså inte nödvändigt att byta oljan.

2.4 Kontrollera katodskydd

Drevet är försett med en zinkanod (växelhuset under vatten i tunneln). Denna zinkanod kommer att lösas upp (offras) genom elektrolys för att förhindra korrosion på bronsdrevet och propelleraxeln. Hur snabbt zinkanoden löses upp beror på temperaturen och vattenkvaliteten (salt- eller sötvatten) och läckström i vattnet kring båten, antingen från andra båtar eller ett jordfel i etillförseln

från land.

Zinkanoden kan också korrodera till följd av kortslutning till någon del av bogpropeller-systemet.

Zinkanoden ska inspekteras och/eller bytas ut minst en gång om året.

Byt zinkanoden om den har blivit mindre än hälften så stor.

I klart vatten är det också möjligt att kontrollera zinkanoden under båtsäsongen.



VARNING

Bryt strömmen till bogpropellern!

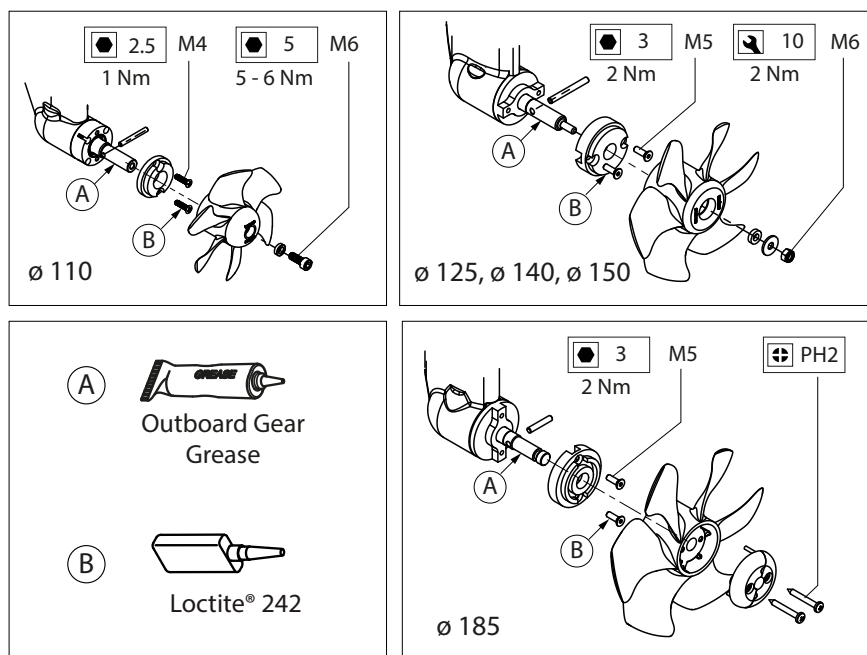
2.5 Byte av zinkanoden

Diameter bogpropellrar med tunnel \varnothing 110 mm, \varnothing 125 mm, \varnothing 140 mm, \varnothing 150 mm och \varnothing 185 mm

- Ta bort propellern.
- Lossa zinkanodens skruvar och ta bort zinkanoden.
- Montera den nya zinkanoden efter applicering av gänglåsningsmedel (Loctite®).
- Rengör propelleraxeln, smörj den med "smörjfett för utombordsdrev"*) och montera tillbaka propellern på axeln.

*) Ett lämpligt smörjfett är VETUS "Shipping Grease", Delnummer: VSG

För delnumret till zinkanoden (med fästskruvar), se sida 48, "Reservdelar", eller läs på sidan "Servicedelar" i bogpropellerns handbok.



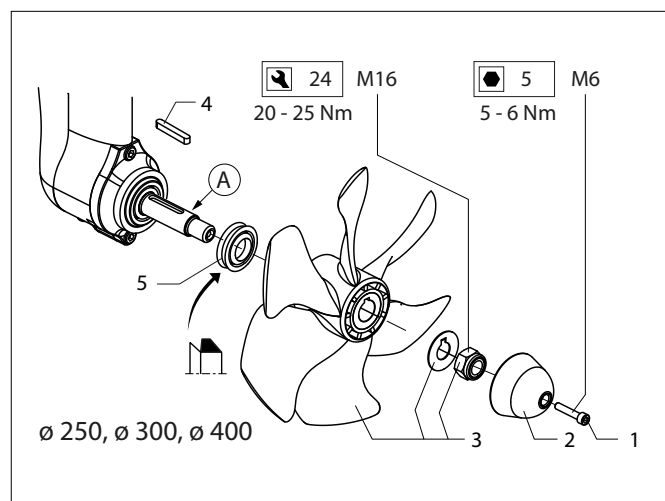
Bogpropellrar med tunneldiameter \varnothing 250 mm, \varnothing 300 mm och \varnothing 400 mm

- Avlägsna fästskruv (1) och zinkanoden (2).
- Lossa sedan i tur och ordning muttern, brickan och propellern (3), spårkilen (4) och v-ringen* (5).
- Rengör propelleraxeln och smörj v-ringens* löpyta med "smörjfett för utombordsdrev"***).
- Montera en ny v-ring*.
- Sätt tillbaka spårkilen på axeln och montera tillbaka propellern.

*) Ej tillämpligt för 400 mm tunnel.

**) Ett lämpligt smörjfett är VETUS "Shipping Grease", delnummer: VSG

För delnumret till zinkanoden (med fästskruv) och för en v-ring, se sida 48, "Reservdelar", eller läs på sidan "Servicedelar" i bogpropellerns handbok.



1 Introduksjon

Vedlikeholds- og garantihåndboken er et dokument som gir deg informasjon om nødvendig vedlikehold av baugpropellen din, garanti og VETUS' servicenettverk, og kan derfor være et viktig bidrag til din båtglede!

Denne vedlikeholds- og garantihåndboken følger Installasjons- og Driftshåndbøkene.

Før du betjener baug- eller akterpropellen din for første gang, er det viktig at du studerer innholdet i disse håndbøkene.

Det er eierens ansvar å holde registreringene i denne Servicehåndboken oppdaterte.

Hvis det ikke føres et korrekt serviceregister kan garantien bortfalle.



ADVARSEL!

Aldri bruk baug- eller hekkpropellen uten belastning!
Slå av baug- eller hekkpropellen umiddelbart hvis den ikke lenger gir skyvekraft under drift!



ADVARSEL

Dette produktet bør kun bli installert og vedlikeholdt av kvalifisert personell, som har lest og forstått instruksjonene og forholdsreglene i denne håndboken og i installasjonshåndboken. Unnlatelse av å følge instruksjonene kan føre til alvorlig personskade eller skade på eiendom. Produsenten skal ikke holdes ansvarlig for skader som følger av feil installasjon eller vedlikehold, som blir gjennomført av ukvalifisert personell.



ADVARSEL

Dette produktet bør kun brukes av personer, som har lest og forstått instruksjonene og forholdsreglene i denne håndboken og i brukerhåndboken. Unnlatelse av å følge instruksjonene kan føre til alvorlig personskade eller skade på eiendom. Produsenten skal ikke holdes ansvarlig for skader som følger av feil bruk.

2 Vedlikehold

En baugpropell krever jevnlig vedlikehold. Utfør alle handlinger ved det angitte tidsintervallet. Intervallene som er oppgitt gjelder normale driftsbetingelser. Utfør vedlikehold oftere på enheten ved røffe forhold.

Hvis ikke slikt vedlikehold utføres kan det føre til feil og permanent skade på baugpropellen. Det kan ikke fremsettes noen garantikrav hvis vedlikehold ikke er blitt utført.



MERKNADER

Koble kablene fra batteriterminalene (først negativ, jording) før du utfører vedlikeholdsarbeidet.

Utfør vedlikeholdsprosedyrene på en trygg måte ved å kun bruke egnede verktøy.

2.1 Vedlikeholdsprogram

2 til 3 uker etter første gangs drift	14 dager	side
Kontroll av elektriske koblinger		28
Hver 2. måned	60 dager	side
Batterier		28
Hver 3. måned	90 dager	side
Kontroll av elektriske koblinger		28
En gang hvert år	360 dager	side
Børster *)		29
Kontroll av katodebeskyttelse		30

- *) - Ved meget intensiv bruk slik som i utleiefartøyer er det påkrevd å sjekke børstene én gang hver 2. måned.
- Motorene til BOWPRO-serien med baugpropeller har ikke karbonbørster. De er børsteløse motorer.

2.2 Elektrisk installasjon

Korrosjonsbeskyttelse

Ikke la baugpropellmotoren, solenoidene, kablene eller andre ledere bli skitne eller korroderte. Rengjør ved behov og bruk et antikorrosjonsmiddel.

Spray aldri et antikorrosjonsmiddel inn i motorens ventilasjonsåpninger eller på solenoidbrytternes kontakter. Dette vil påvirke deres funksjon.

Batterier

- Kontroller spenningen til batteriene dine minimum hver 60. dag.

Batterispenningen må ikke være mindre enn:

Nominell spenning		12 Volt	24 Volt
Baugpropell ikke i drift		12,6 Volt	25,2 Volt
Baugpropell i drift	BOW Serie	9,5 Volt	19 Volt
	BOW PRO Serie	10,5 Volt	21 Volt



Hvis batterispenningen er lavere, er ikke batteriet tilstrekkelig ladet eller batteriet må byttes.

Produsentens instruksjoner må følges ved vedlikehold av batteriene. VETUS-batterier er vedlikeholdsfrie.

Koblinger

- Det må gjennomføres en fullstendig kontroll av alle elektriske koblinger mellom batteriet/batteriene og baugpropellen og koblingene på motorsolenoiden etter 2 eller 3 ukers drift av baugpropellen (etter første installasjon), og deretter minst én gang hver 3. måned.

Siden det vil oppstå høy strøm ved bruk av elektriske baugpropeller vil det dannes mye varme på steder der høy elektrisk motstand oppstår.

De vanligste punktene med høy motstand er korroderte, løse og dårlige koblinger i strømkretsene.

Temperatursvingninger og høyt vibrasjonsnivå er normale forhold i en båt. Ekspansjon og sammentrekking av metallkomponenter som skyldes temperatursvingninger og vibrasjoner fører ofte til at gjengede koblinger etterhvert løsner.



FARE!

Slike koblinger kan bli meget varme, og føre til meget farlige forhold.

For å unngå denne potensielle faren er det essensielt at alle strømkretskoblinger kontrolleres og vedlikeholdes jevnlig.

- Bruk kun egnede verktøy for å kontrollere at hver bolt og/eller mutter er sikkert strammet til. Forhindre at mutteren og boltene kan rotere der batterikablene er koblet til motorene. Dette er også grunnen til at du alltid skal bruke to skiftnøkler når du strammer til disse koblingene. Hvis ikke dette gjøres kan det føre til at en av batteriterminalene kan vrís ut av solenoidene eller motoren. Begge deler er vanskelig eller umulig å reparere.



MERK

Det oppgitte tilstrammingsmomentet for boltene som er oppgitt i tabellene må aldri overskrides.



De spesifiserte tilstrammingsmomentene gjelder kun for de elektriske koblingene i baugpropellen.

Baugpropell i BOW-serien / Akterpropeller i STE-serien

	M8	13	6	8 - 10 Nm
	M10	17	8	9 - 11 Nm

Baugpropeller i BOWPRO-serien

	M8	13	6	8 - 10 Nm
	M10	17	8	14 - 16 Nm

- Løsne korroderte koblinger, rengjør dem og smør dem. Forsiktig og nøysom bruk av dielektriske smørefett eller gjengelåsingsforbindelser vil være til hjelp for å opprettholde gode gjengekoblinger.

Børster



MERK

Motorene til baugpropeller i BOW-serien og akterpropeller i STE-serien har karbonbørster.

Motorene til baugpropeller i BOWPRO-serien er børsteløse motorer. Disse har INGEN karbonbørster.

- Kontroller karbonbørstene for slitasje - én gang per år ved normal bruk - ved meget intensiv bruk av baugpropellen, f.eks. på utleiefartøy, én gang annenhver måned.

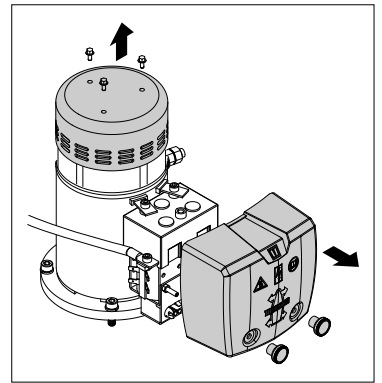
Den elektriske motoren har fire karbonbørster eller fire par karbonbørster for overføring av strøm til motorens roterende del. Denne kalles rotoren.

Disse børstene er fjærbelastede og slites ned etter hvert som de ligger inntil kommutatoren. (En kommutator består av en sylinder som er satt sammen av flere kontaktsegmenter av hard kobber på motorens roterende rotor.)

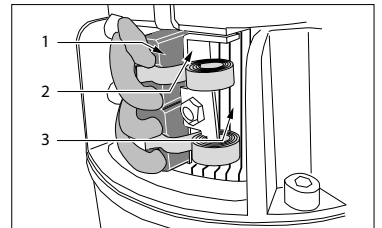
Hvor raskt børstene slites varierer fra én motor til en annen, og påvirkes selvfølgelig av hvor mye baugpropellen brukes.

Uriktig bruk kan føre til at kommutatoren overopphetes og slår seg, noe som vil skade motoren.

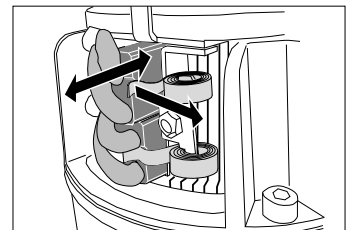
- Fjern det beskyttende dekselet fra solenoiden og deretter børstenes beskyttelsesdeksel.



- Rengjør børstene (1), holderne (2) og kommutatoren (3). (Blås bort støvet som kommer fra børstene.)



- Kontroller at karbonbørstene glir lett i børsteholderne og at de er i god kontakt med kommutatoren.



Bruk en spiss nebbtang til å trekke holde fjæren delvis tilbake.

Ta tak i koblingsledningen til hver børste og trekk børsten forsiktig 5 til 6 mm tilbake, la deretter fjæren trykke ned på børstehodet og slipp.

Børsten bør nå gli lett ned i børsteholderen og først stanse når den kommer i kontakt med kommutatoren.

For å kunne fjerne børstene fra børsteholderne kobles først børsteledningene fra ved bruk av en tynn nebbtang eller vaierkrok. Trekk fjæren vekk, og fjern børsten med et lett trekk i børsteledningen.

- Kontroller børsteholderen og karbonbørsten og se etter unormale ting som kan forhindre fri bevegelse.

- Kontroller karbonbørstens lengde.

Selv hvis bare én av karbonbørstene er blitt så kort at fjæren ikke lenger kan skyve den ned så den oppnår god kontakt med kommutatoren, må alle karbonbørstene byttes ut!

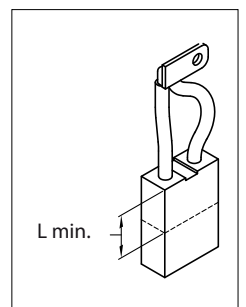
Bytt karbonbørstene før de ikke lenger har god kontakt.

Børstenes minimumslengde er:

- 14 mm for baugpropeller fra 25 kgf til 75 kgf og
- 16 mm for baugpropeller fra 95 kgf og større.

For delenummer for utskiftingssett med karbonbørster, se side 48 «Reservedeler», eller konsulter «Servicedeler»-siden i baugpropellhåndboken din.

- Kontroller kommutatoren for skader.



2.3 Endestykke og sinkanode

Smøring

Baugpropellens endestykke har langtidssmøring. Det er derfor ikke nødvendig å bytte olje.

2.4 Kontroll av katodebeskyttelse

Det er montert en sinkanode på baugpropellens endestykke (girkassen under vann i baugpropellrøret). Denne sinkanoden vil løses opp (ofres) ved elektrolyse for å forebygge korrosjon av bronseendestykket og propellskaftet. Hastigheten som sinkanoden løses opp i er avhengig av temperaturen og vanntypen (saltvann eller ferskvann) og lekkstrøm i vannet rundt båten enten fra

andre fartøyer eller en defekt jording i fastlandsstrømsystemet.

Sinkanodekorrosjon kan også være resultatet av en kortslutning til hvilken som helst del av baugpropellmekanismen.

Sinkanoden skal inspiseres og/eller byttes ut minst én gang per år.

Bytt ut sinkanoden hvis den er mindre enn halvparten av den opprinnelig størrelse.

I klart vann er det også mulig å kontrollere sinkanoden i seilingssesongen.



ADVARSEL

Pass på at du kobler fra strømmen til baugpropellen!

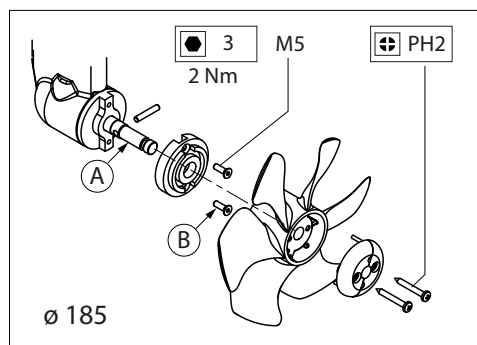
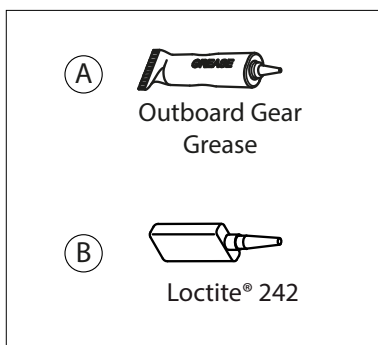
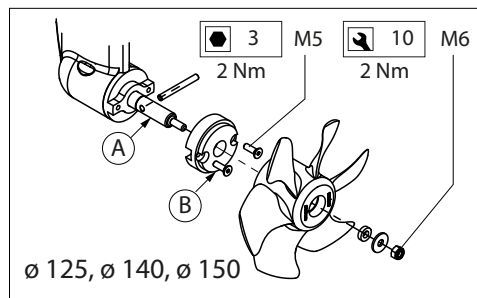
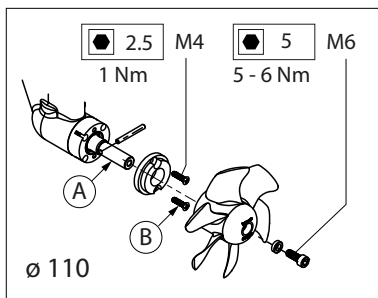
2.5 Skifte av sinkanode

Baugpropeller med rørdiameter \varnothing 110 mm, \varnothing 125 mm, \varnothing 140 mm, \varnothing 150 mm og \varnothing 185 mm

- Fjern propellen.
- Fjern skruene fra sinkanoden og fjern sinkanoden.
- Monter den nye sinkanoden, monter den nye sinkanoden etter påføring av gjengefestemiddel (Loctite®).
- Rengjør propellakslingen, smør den med «utenbordsgirsmørefett» *) og monter propellen på skaftet igjen.

*) Et egnet fett er VETUS «Shipping Grease», delenummer: VSG.

For delenummer for en utskiftingssinkanode (leveres med monteringskruser), se side 48, «Reservedeler», eller konsulter «Servicedeler»-siden i baugpropellhåndboken din.



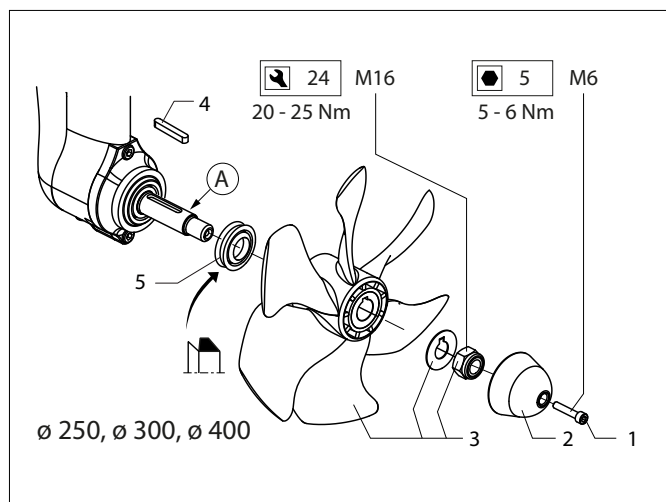
Baugpropeller med rørdiameter \varnothing 250 mm, \varnothing 300 mm og \varnothing 400 mm

- Fjern monteringsbolten (1) og sinkanoden (2).
- Fjern deretter følgende i denne rekkefølgen: mutter, skive og propell (3), kilen (4) og V-ringen* (5).
- Rengjør propellakslingen og smør overflaten til V-ringen* med «utenbordsgirsmørefett»**).
- Sett på plass en ny V-ring*.
- Sett kilen på akslingen igjen og sett sammen propellen igjen.

*) Gjelder ikke for 400 mm tunnel.

***) Et egnet fett er VETUS «Shipping Grease», delenummer: VSG.

For delenummer for en utskiftingssinkanode (leveres med monteringsbolt) og for en V-ring, se side 48, «Reservedeler», eller konsulter «Servicedeler»-siden i baugpropellhåndboken din.



1 Johdanto

Huolto- ja takuupopas on asiakirja, jossa kerrotaan potkurin tarpeellisesta huollosta, takuusta ja VETUSin palveluverkosta, joten sillä voi olla huomattava merkitys veneilyiloosi!

Huolto- ja takuupopas on osa asennus- ja käyttöoppaita.

On tärkeää, että tutustut näiden käyttöoppaiden sisältöön, ennen kuin käytät keula- tai peräpotkuria ensimmäistä kertaa.

Tämän huolto-oppaan merkintöjen pitäminen ajan tasalla on omistajan vastuulla.

Asianmukaisen huoltopäiväkirjan pitämisen laiminlyönti voi aiheuttaa takuun raukeamisen.



VAROITUS!

Keulapotkuria ei saa käyttää ilman vedenvastusta. Sammuuta laite välittömästi, mikäli sillä ei ole vastusta.



VAROITUS

Tämän tuotteen saa asentaa ja huoltaa vain pätevä henkilökunta, joka on lukenut ja ymmärtänyt tämän käyttöoppaan ohjeet ja varoitimet ohjeet ja varoitoimenpiteet. Ohjeiden noudattamatta jättäminen voi aiheuttaa vakavia vammoja tai omaisuusvahinkoja. Valmistaja ei vastaa mistään vahingoista, jotka johtuvat epäpätevän henkilöstön suorittamasta virheellisestä asennuksesta tai huollosta.



VAROITUS

Tätä tuotetta saavat käyttää vain henkilöt, jotka ovat lukeet ja ymmärtäneet tämän käyttöoppaan ohjeet ja varoitimet ohjeet ja varoitoimenpiteet. Tämän ohjeiden noudattamatta jättäminen voi aiheuttaa vakavia vammoja tai omaisuusvahinkoja. Valmistaja ei ole vastuussa mistään vahingoista, jotka johtuvat virheellisestä käytöstä.

2 Huolto

Keulapotkuri vaatii jonkin verran säännöllistä huoltoa. Suorita kukin toimenpide noudattaen annettua huoltoväliä. Ilmoitetut huoltovälit koskevat normaaleja käyttöolosuhteita. Huolla laitetta useammin vaativissa olosuhteissa.

Jos huoltoa ei tehdä, tuloksena voi olla potkurin vioittuminen ja pysyvät vahingot. Takuuseen ei voida vedota, jos huolto on laiminlyöty.



HUOMAUTUS

Irrota kaapelit akun liittimistä (ensin negatiivinen, maatto), ennen kuin aloitat huoltotyöt.

Tee huoltotyöt turvallisesti käyttäen vain asianmukaisia työkaluja.

2.1 Huoltoaikataulu

2-3 viikkoa ensimmäisen käytön jälkeen	14 päivää	sivu
Sähköliitännöiden tarkistus		31
Joka toinen kuukausi	60 päivää	sivu
Akut		31
Joka kolmas kuukausi	90 päivää	sivu
Sähköliitännöiden tarkistus		31
Kerran vuodessa	360 päivää	sivu
Harjat *)		32
Katodisen suojauksen tarkistus		33

- *) - Jos alukset ovat intensiivisessä käytössä, kuten vuokra-aluksina, harjat on tarkastettava joka toinen kuukausi.
- BOWPRO-sarjan keulapotkurien moottoreissa ei ole hiiliharjoja, vaan moottorit ovat harjattomia.

2.2 Sähköasennus

Korroosiosuojaus

Älä anna potkurin moottorin, solenoidien, kaapelien ja muiden johdinten tulla likaisiksi tai syöpyä. Puhdista ne tarvittaessa ja käytä korroosionestoainetta.

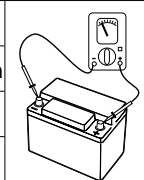
Älä suihkuta korroosionestoainetta koskaan moottorin tuuletusaukoihin tai solenoidikytkimien koskettimiin, koska se vaikuttaa haitallisesti niiden toimintaan.

Akut

- Tarkista akkujen jännite vähintään 2 kk:n välein.

Akun jännite ei saa olla alle:

Nimellisjännite		12 voltia	24 voltia
Potkuri ei käynnissä		12,6 voltia	25,2 voltia
Potkuri käynnissä	BOW Serie	9,5 voltia	19 voltia
	BOW PRO Serie	10,5 voltia	21 voltia



Jos akun jännite on pienempi, siinä ei ole riittävästä varausta tai se on vaihdettava.

On noudatettava valmistajan ohjeita akkujen huollosta. VETUS-akkuja ei tarvitse huoltaa.

Liitännät

- Akun/akkujen ja keulapotkurin ja moottorin solenoidin väliset sähköliitännät on tarkistettava huolellisesti, kun keulapotkuria on käytetty 2 tai 3 viikkoa (ensimmäisen asennuksen jälkeen) ja sen jälkeen vähintään kolmen kuukauden välein.**

Koska sähkökäyttöiset keulapotkurit saavat aikaan suurvirtaa, paikoissa joissa esiintyy suuri sähköinen vastus, syntyy paljon lämpöä.

Yleisimmät paikat, joissa vastus on suuri, ovat virtapiirien syöpyneet, irtonaiset ja huonot liitännät.

Lämpötilan vaihtelut ja kova värinä ovat normaaleja olosuhteita veneessä. Metalliosien laajeneminen ja supistuminen lämpötilojen vaihtelun ja värinän vuoksi aiheuttaa säännöllisesti kierrelitännöiden löystymisen.



VAARA!

Tällaiset liitännät voivat tulla erittäin kuumiksi, mistä voi aiheutua erittäin vaarallinen tilanne.

Jotta vältettäisiin tämä mahdollinen vaara, on erittäin tärkeää, että kaikki virtapiirien liitännät tarkastetaan ja huolletaan säännöllisesti.

- Käytä vain asianmukaisia työkaluja tarkistamaan kaikkien pulttien ja/tai mutterien asianmukainen kireys. Vältä mutterien ja pulttien kääntyminen moottoreihin johtavien akkukaapelien liitännöissä. Siksi on myös aina käytettävä kahta ruuvinväännintä kiristettäessä nämä liitännät. Jos näin ei tehdä, seurauksena voi olla liitäntäpultin työntyminen ulos solenoidista tai moottorista, joita kumpaakin on vaikea tai mahdoton korjata.



HUOMAUTUS

Älä koskaan ylitä taulukossa annettua pulttien kiristysmomenttia.



Annetut kiristysmomentit koskevat vain keulapotkurin sähköliitäntöjä.

BOW-sarjan potkurit / STE-sarjan potkurit

	M8	13	6	8 - 10 Nm
	M10	17	8	9 - 11 Nm

BOWPRO-potkurisarja

	M8	13	6	8 - 10 Nm
	M10	17	8	14 - 16 Nm

- Irrota syöpyneet liitännät, puhdista ja rasvaa ne. Eristävien rasvojen tai kierteiden suoja-aineiden huolellinen ja säästeliäs käyttö auttaa pitämään yllä hyvät kierrelitiännät.

Harjat



HUOMAUTUS

BOW-sarjan ja STE-sarjan keulapotkurien moottoreissa on hiiliharjat.

BOWPRO-sarjan keulapotkurien moottorit ovat harjattomia. Niissä EI ole hiiliharjoja.

- Tarkista hiiliharjat kulumien varalta - normaalissa käytössä keran vuodessa - jos keulapotkuria käytetään erittäin intensiivisesti, esim. vuokra-aluksissa, kahden kuukauden välein.

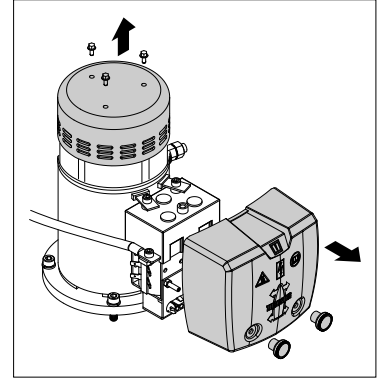
Sähkömoottorissa on neljä hiiliharjaa tai neljä hiiliharjaparia, jotka syöttävät virtaa moottorin pyörivään osaan, eli ankkuriin.

Näissä harjoissa on jouset ja ne kuluvat, kun ne tulevat kommutaattoria vasten. (Kommutaattori koostuu sylinteristä, jossa on useita kovia kuparilamelleja moottorin pyörivässä ankkurissa).

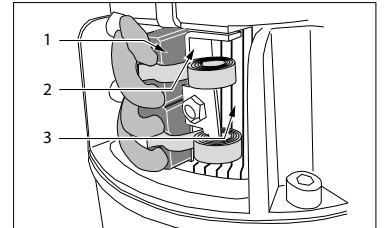
Harjojen kulumisaste vaihtelee moottorista toiseen ja siihen vaikuttaa tietenkin potkurin käyttöaste.

Vääränlainen käyttö voi aiheuttaa kommutaattorin ylikuumentumisen ja vääntymisen, mikä vahingoittaa moottoria.

- Poista solenoidin suojakansi ja sitten harjojen suojakansi



- Puhdista harjat (1), pidikkeet (2) ja kommutaattori (3). (Puhalla harjoista tuleva pöly pois.)



- Tarkista, menevätkö hiiliharjat helposti pidikkeisiin ja koskettavatko ne kommutaattoria hyvin.



- Käytä neulapihtejä vetämään pidätysjousi osittain takaisin.

- Tartu kunkin harjan johtimeen ja vedä harjaa varovasti takaisin 5-6 mm ja anna sitten jousen painaa harjan päätä alas ja päästä irti.

Harjan pitäisi mennä pidikkeeseen vaivatta ja pysähtyä vasta, kun se koskettaa kommutaattoria.

Jotta voit poistaa harjat pidikkeistä, kytke harjan johtimet irti ja käytä sitten neulapihtejä tai rautalankakoukkaa vetämään jousi ulos ja irrota harja vetämällä varovasti harjan johtimesta.

- Tarkista harjan pidike ja harja sellaisten vaurioiden varalta, jotka voisivat estää vapaan liikkeen.

- Tarkista hiiliharjojen pituus

Jos yksikin harja on lyhentynyt niin paljon, että jousi ei enää työnnä sitä alas eikä se enää kosketa kommutaattoria, kaikki harjat on vaihdettava!

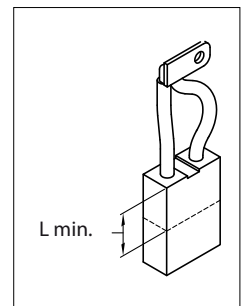
Älä odota siihen asti, että harjat eivät enää kosketa kommutaattoria.

Harjojen vähimmäispituus on:

- 14 mm 25-75 kgf:n potkureille ja
- 16 mm potkureille alkaen 95 kgf.

Hiiliharjojen varaosien numerot löytävät sivulta 48, kohdasta "Varaosat" tai keulapotkurin käyttöoppaan osasta "Huolto-osat".

- Tarkista, onko kommutaattorissa vaurioita.



2.3 Peräkappale ja sinkkianodi

Voitelu

Keulapotkurin peräkappale on kestopölytetty. Siksi öljynvaihto ei ole tarpeen.

2.4 Katodisen suojauksen tarkistus

Potkurin peräkappaleeseen (vedenalainen hammaspyörästä potkurin putkessa) on asennettu sinkkianodi. Sinkkianodi liukenee elektrolyysin vaikutuksesta, jotta estettäisiin pronssisen peräkappaleen ja potkurin akselin korrosio. Nopeus jolla sinkkianodi liukenee riippuu veden lämpötilasta ja tyypistä (suolainen tai makea) ja veneen ympärillä olevista hajakirroista, jotka aiheutuvat muis-

ta aluksista tai viallisista maattoliitännöistä. Sinkkianodin korrosio voi myös aiheuttaa oikosulun potkurimekanismin jollekin osalle.

Sinkkianodi on tarkastettava ja/tai vaihdettava vähintään kerran vuodessa.

Vaihda sinkkianodi, jos se on kooltaan alle puolet alkuperäisestä.

Kirkkaassa vedessä on myös mahdollista tarkastaa sinkkianodi veneilykauden aikana.



VAROITUS

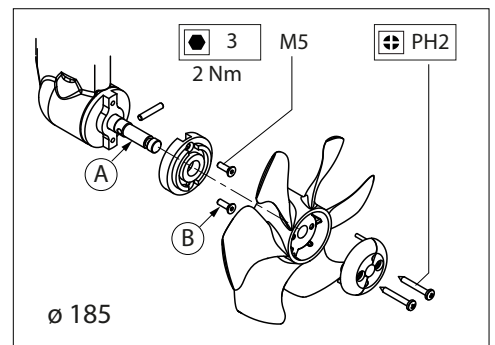
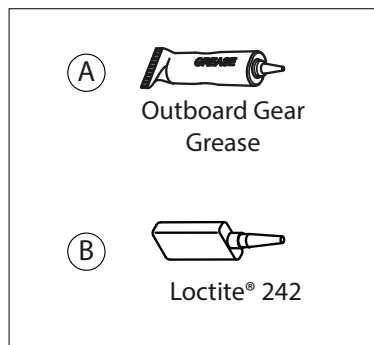
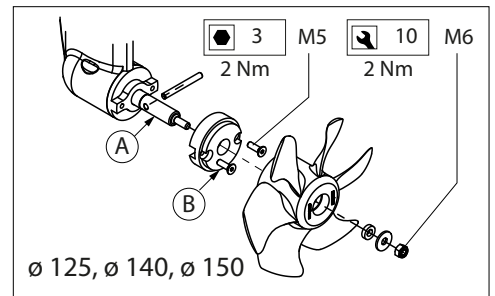
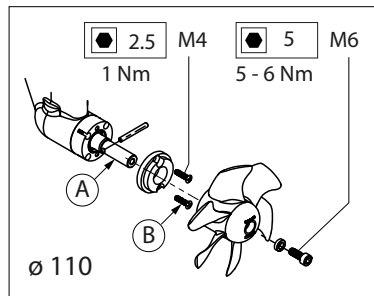
Varmista, että katkaiset virran potkuriin!

2.5 Sinkkianodin vaihtaminen

Keulapotkurit joiden putken läpimitta on \varnothing 110 mm, \varnothing 125 mm, \varnothing 140 mm, \varnothing 150 mm ja \varnothing 185 mm

- Ota potkuri irti.
 - Irrota sinkkianodin ruuvit ja sinkkianodi.
 - Asenna uusi sinkkianodi, kun olet voidellut sen kierteiden suoja-aineella (Loctite®).
 - Puhdista potkurin akseli, rasvaa se ulkolaitavaihteiden rasvalla*) ja koko potkuri ja akseli.
- *) Sopiva rasva on VETUS "Shipping Grease", osanumero: VSG.

Sinkkianodin (ja asennusruuvien) varaos numerot löytyvät sivulta 48, kohdasta "Varaosat" tai keulapotkurin käyttöoppaan osasta "Huolto-osat".



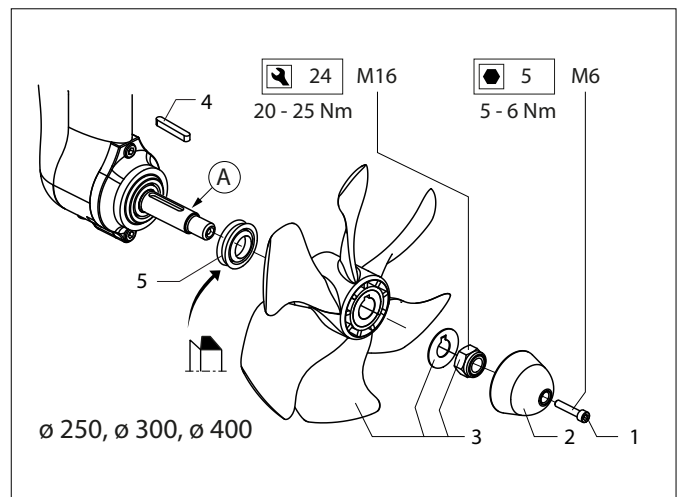
Keulapotkurit joiden putken läpimitta on \varnothing 250 mm, \varnothing 300 mm ja \varnothing 400 mm

- Irrota kiinnityspultti (1) ja sinkkianodi (2).
- Irrota sitten mutteri, aluslevy ja potkuri (3), kiila (4) ja V-renkas* (5).
- Puhdista potkurin akseli ja rasvaa V-renkaan* pinta ulkolaitavaihteiden rasvalla**).
- Asenna uusi V-renkas*
- Kiinnitä kiila akseliin ja koko potkuri.

*) Ei soveltu 400 mm tunneliin.

***) Sopiva rasva on VETUS "Shipping Grease", osanumero: VSG.

Sinkkianodin (ja kiinnityspultin) ja V-renkaan varaos numerot löytyvät sivulta 48, kohdasta "Varaosat" tai keulapotkurin käyttöoppaan osasta "Huolto-osat".



1 Introdução

O Manual de Manutenção e Garantia é o documento que o/a informa da manutenção necessária do seu propulsor, da sua garantia e da rede de serviços VETUS, e pode, como tal, ser uma considerável contribuição para a sua navegação.

Este Manual de Manutenção e Garantia acompanha os Manuais de Instalação e de Operação.

Antes de operar o seu propulsor de proa ou popa pela primeira vez, é importante que estude os conteúdos destes Manuais.

Manter os registos atualizados neste Manual de Serviço é da responsabilidade do proprietário.

A falha na manutenção de um registo de serviço adequado pode invalidar a garantia.



ADVERTÊNCIA

O propulsor de proa ou de popa nunca deve ser utilizado sem carga! Desligar imediatamente o propulsor de proa ou de popa se este deixar de fornecer deslocamento durante o funcionamento!



ADVERTÊNCIA

Este produto deve ser instalado e mantido somente por pessoal qualificado que tenha lido e compreendido as instruções e precauções contidas neste manual e no manual de instalação. O não cumprimento das instruções pode resultar em ferimentos graves ou danos materiais. O fabricante não se responsabiliza por quaisquer danos resultantes de uma instalação ou manutenção incorrecta efectuada por pessoal não qualificado.



ADVERTÊNCIA

Este produto deve ser utilizado somente por pessoas que tenham lido e compreendido as instruções e precauções contidas neste manual e no manual do usuário. O não cumprimento das instruções pode resultar em ferimentos graves ou danos materiais. O fabricante não se responsabiliza por quaisquer danos resultantes de uma utilização incorrecta.

2 Manutenção

Um propulsor de proa requer alguma manutenção periódica. Realize cada intervenção nos períodos indicados. Os períodos indicados aplicam-se a condições de operação normais. Realize manutenções mais frequentemente sob condições severas.

A falha na realização da manutenção pode resultar em anomalias e no dano permanente do propulsor. Não poderá haver lugar a pedido de garantia se a manutenção for negligenciada.



NOTA

Desligue os cabos dos terminais da bateria (primeiro o negativo, terra) antes de realizar os trabalhos de manutenção.

Realize os procedimentos de manutenção de forma segura usando apenas as ferramentas adequadas.

2.1 Calendário de Manutenção

2 a 3 semanas após a primeira operação	14 dias	página
Verificar as ligações elétricas		34
A cada 2 meses	60 dias	página
Baterias		34
A cada 3 meses	90 dias	página
Verificar as ligações elétricas		34
Uma vez por ano	360 dias	página
Escovas *)		35
Verificar a proteção catódica		36

- *) - Para situações de uso muito intenso, tais como em embarcações de aluguer, é necessária a verificação das escovas a cada 2 meses.
- Os motores dos propulsores de proa da série BOWPRO não têm escovas de carvão; são motores sem escovas.

2.2 Instalação elétrica

Proteção contra corrosão

Não permita que o motor do propulsor, os solenoides, os cabos e outros condutores fiquem sujos ou corroídos. Limpe se necessário e use um produto anticorrosão.

Nunca pulverize um produto anticorrosão nas aberturas de ventilação do motor ou nos contactos dos interruptores dos solenoides, pois isto irá afetar o seu correto funcionamento.

Baterias

- Verifique a voltagem das suas baterias, no mínimo, a cada 60 dias.

A voltagem da bateria não deve ser menor que:

Voltagem nominal		12 Volt	24 Volt
Propulsor desligado		12,6 Volt	25,2 Volt
Propulsor em funcionamento	BOW Serie	9,5 Volt	19 Volt
	BOW PRO Serie	10,5 Volt	21 Volt

Se a voltagem for inferior, significa que a bateria não está suficientemente carregada ou precisa de ser substituída.

As instruções do fabricante devem ser seguidas para a realização da manutenção das baterias. As baterias VETUS não necessitam de manutenção.

Ligações

- **Uma revisão completa de todas as ligações elétricas entre a/as bateria/as e o propulsor de proa, assim como as ligações no solenoide do motor, devem ser realizadas após cada 2 ou 3 semanas de operação do propulsor de proa (após a instalação inicial) e, depois, a cada 3 meses, pelo menos.**

Devido às elevadas correntes elétricas requeridas pelos propulsores de proa, é gerado calor significativo nos locais com maior resistência elétrica.

Os pontos de elevada resistência mais comuns são ligações corroídas, soltas e mal executadas nos circuitos de potência

Variações de temperatura e grandes níveis de vibração são condições normais num barco. A expansão e contração de componentes metálicos devido às oscilações de temperatura e às vibrações resultam frequentemente num afrouxamento das ligações roscadas.



PERIGO!

Tais ligações podem ficar extremamente quentes, resultando numa situação muito perigosa.

A fim de evitar riscos potenciais, é essencial que todas as ligações do circuito de potência sejam verificadas regularmente.

- Use apenas ferramentas adequadas para verificar que cada parafuso e/ou porca estão apertados corretamente. Previna que a porca e o parafuso rodem na ligação entre os cabos da bateria e os motores. Esta é também a razão por que deve usar sempre uma segunda chave quando ajustar estas ligações. Não fazer isso pode resultar num borne de ligação torcido e arrancado do solenoide ou do motor, sendo ambos difíceis ou impossíveis de reparar.



NOTA

Nunca exceda o binário de aperto dos parafusos conforme descrito nas tabelas.



Os binários de aperto específicos aplicam-se apenas às ligações elétricas do propulsor de proa.

Propulsores da série BOW/Propulsores da série STE

	M8	13	6	8 - 10 Nm
	M10	17	8	9 - 11 Nm

Propulsores Série BOWPRO

	M8	13	6	8 - 10 Nm
	M10	17	8	14 - 16 Nm

- Limpe e lubrifique as ligações corroídas soltas. O uso cuidadoso e regrado de lubrificantes dielétricos ou compostos fixadores de roscas será útil na manutenção de boas ligações roscadas.

Escovas



NOTA

Os motores dos propulsores de proa da série BOW e STE contêm escovas de carvão.

Os motores dos propulsores de proa da série BOWPRO são motores sem escovas. Estes NÃO contêm escovas de carvão.

- Verifique se existe desgaste das escovas de carvão - pelo menos uma vez por ano, no caso de uso normal - com uso muito intenso do propulsor de proa, por ex. no caso de embarcações de aluguer, pelo menos de dois em dois meses.

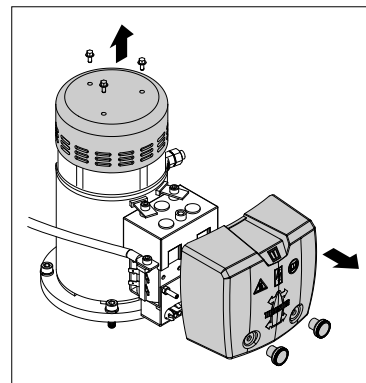
O motor elétrico tem quatro escovas de carvão ou quatro pares de escovas de carvão para transmitir corrente à parte rotativa do motor, chamada rotor.

Estas escovas são acionadas por mola e desgastam-se à medida que se aproximam do coletor. (Um coletor consiste num cilindro composto por múltiplos segmentos de contacto de cobre no rotor.)

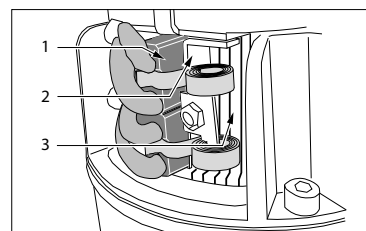
A taxa de desgaste da escova é variável de motor para motor e, como é óbvio, é afetada pela intensidade de uso do propulsor.

O uso inadequado pode causar sobreaquecimento e deformação do coletor, danificando o motor.

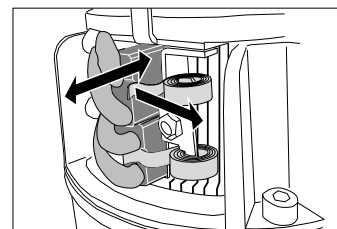
- Remova a capa protetora do solenoide e depois a capa protetora das escovas



- Limpe as escovas (1), os suportes (2) e o coletor (3). (Sopre o pó que sai das escovas.)



- Verifique se as escovas de carvão deslizam facilmente nos suportes das escovas e fazem o contacto adequado com o coletor.
- Use um alicate de pontas para parcialmente puxar para trás a mola retida.



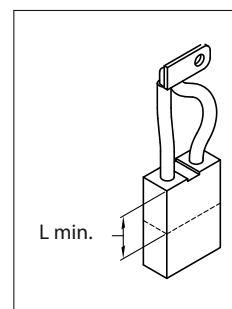
Segure o fio conector de cada escova e cuidadosamente puxe a escova para trás 5 a 6 mm e, depois, deixe a mola puxar para baixo na cabeça da escova e deixe ir. A escova deve deslizar para o suporte da escova suavemente e parar apenas quando voltar a estar em contacto com o coletor.

De forma a ser possível remover as escovas dos suportes, primeiro desligue os fios da escova, depois, usando o alicate de pontas ou um gancho, tire a mola do caminho e extraia a escova, puxando gentilmente o fio da escova.

- Verifique se existem irregularidades no suporte da escova e na escova de carvão que possam impedir o livre movimento.

- Verifique o comprimento das escovas de carvão

Mesmo que apenas uma das escovas de carvão esteja tão curta que a mola não consiga mais puxá-la de forma a fazer bom contacto com o coletor, todas as escovas de carvão devem ser substituídas! Substitua-as antes que as escovas de carvão deixem de fazer bom contacto.



O comprimento mínimo das escovas é:

- 14 mm para os propulsores de 25 kgf a 75 kgf e
- 16 mm para os propulsores de 95 kgf ou mais.

Para saber o número de peça de substituição do conjunto de escovas de carvão, veja "Peças de substituição" na página 64 ou consulte a página "Peças de Serviço" do manual do seu propulsor de proa.

- Verifique o coletor a ver se existem danos.

2.3 Cabeçote e ânodo de zinco

Lubrificação

O cabeçote do propulsor de proa tem uma lubrificação a longo termo. Como tal, é desnecessária a mudança de óleo.

2.4 Verificar a Proteção Catódica

No cabeçote do propulsor (a caixa redutora subaquática no tubo do propulsor) está instalado um ânodo de zinco. O ânodo de zinco irá ser dissolvido (sacrificado) por eletrólise para prevenir a corrosão do cabeçote de bronze e do veio propulsor. A velocidade a que o ânodo de zinco se dissolverá depende da temperatura e do tipo de água (salgada ou doce) e da corrente dispersa na água ao

redor, quer venha de outra embarcação, quer de um piso irregular na zona do cais.

A corrosão do ânodo de zinco pode também resultar de um curto-circuito de qualquer das peças do mecanismo do propulsor.

O ânodo de zinco deve ser inspecionado e/ou substituído pelo menos uma vez por ano.

Substitua o ânodo de zinco se tiver menos de metade do seu tamanho original.

Em água limpa também é possível verificar o ânodo de zinco durante a época náutica.



ADVERTÊNCIA

Certifique-se de que desliga a alimentação do propulsor!

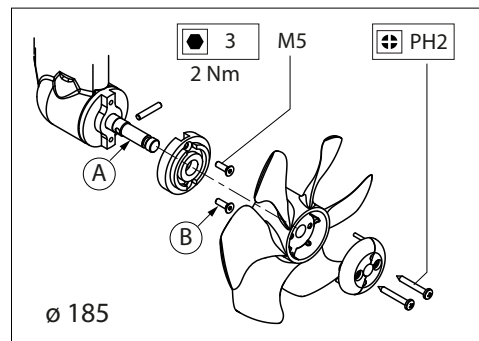
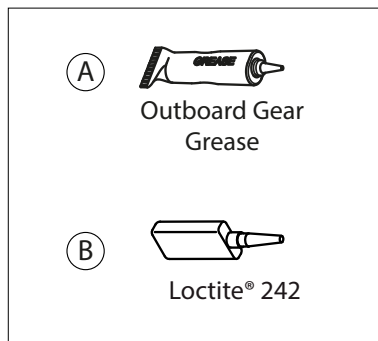
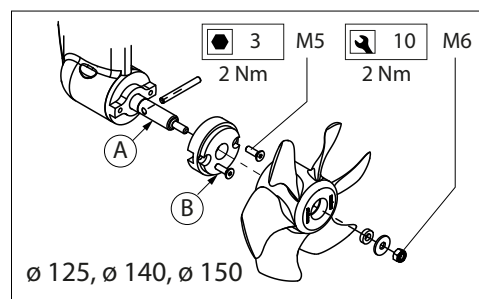
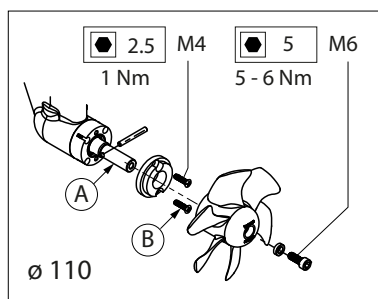
2.5 Substituição do ânodo de zinco

Propulsores de proa com diâmetro de tubo \varnothing 110 mm, \varnothing 125 mm, \varnothing 150 mm e \varnothing 185 mm

- Remova o propulsor.
- Remova os parafusos do ânodo de zinco e remova-o.
- Instale o novo ânodo de zinco após a aplicação do fixador de roscas (Loctite®).
- Limpe o veio propulsor, lubrifique-o com "Lubrificante para material fora de bordo"* e volte a montar o propulsor no veio.

*) Um lubrificante adequado é o VETUS "Lubrificante para embarcações", Número de peça: VSG.

Para saber o número de peça de substituição do ânodo de zinco (completo com parafusos de montagem), veja "Peças de substituição" na página 64, ou consulte a página "Peças de Serviço" do manual do seu propulsor de proa.



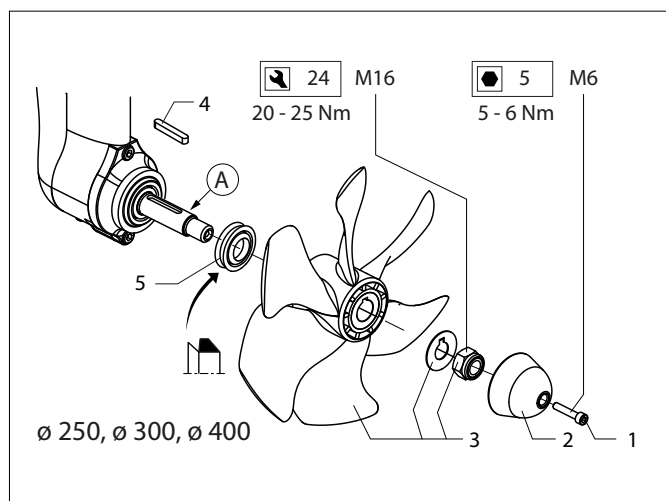
Propulsores de proa com diâmetro de tubo \varnothing 250 mm, \varnothing 300 mm e \varnothing 400 mm

- Remova o parafuso de montagem (1) e o ânodo de zinco (2).
- Depois, remova por ordem a porca, a arruela e o propulsor (3), a chave (4) e o V-ring* (5).
- Limpe o veio propulsor e lubrifique a superfície deslizante do V-ring* com o "lubrificante de material de fora de bordo"***).
- Instale um novo V-ring*.
- Reinstale a chave no veio e volte a montar o propulsor.

*) Não aplicável para túnel de 400 mm.

**) Um lubrificante adequado é o VETUS "Lubrificante para embarcações", Número de peça: VSG.

Para saber o número de peça de substituição do ânodo de zinco (completo com parafusos de montagem) e para um V-ring, veja "Peças de substituição" na página 48,, ou consulte a página "Peças de Serviço" do manual do seu propulsor de proa.



1 Wstęp

Instrukcja konserwacji oraz gwarancja to dokument mający na celu dostarczenie informacji o konserwacji zakupionego pędnika, gwarancji i sieci serwisów firmy VETUS, co z pewnością będzie mieć znaczący wpływ na przyjemność z zegluga.

Niniejsza instrukcja konserwacji i gwarancja dostarczana jest wraz z podręcznikami instalacji i eksploatacji.

Przed pierwszym uruchomieniem pędnika dziobowego lub rufowego należy zapoznać się z treścią podręczników.

Prowadzenie aktualnego rejestru w podręczniku serwisowym jest odpowiedzialnością właściciela.

Brak odpowiednich zapisów z czynności serwisowych może spowodować unieważnienie gwarancji.



OSTRZEŻENIE!

Nigdy nie używaj steru strumieniowego dziobowego lub rufowego bez obciążenia!

Jeżeli ster strumieniowy w trakcie pracy silnik nie zapewnia już ciągu, należy natychmiast wyłączyć ster strumieniowy



OSTRZEŻENIE

Ten produkt powinien być instalowany i serwisowany tylko przez wykwalifikowany personel, który przeczytał i zrozumiał instrukcje oraz środki ostrożności zawarte w tym podręczniku oraz w instrukcji instalacji. Niewłaściwe postępowanie zgodnie z instrukcjami może prowadzić do poważnych obrażeń lub uszkodzenia mienia. Producent nie ponosi odpowiedzialności za jakiegokolwiek szkody wynikające z niewłaściwej instalacji lub serwisowania przez personel niewykwalifikowany.



OSTRZEŻENIE

Ten produkt powinien być obsługiwany tylko przez osoby, które przeczytały i zrozumiały instrukcje oraz środki ostrożności zawarte w tym podręczniku oraz w podręczniku użytkownika. Nieprzestrzeganie instrukcji może spowodować poważne obrażenia ciała lub uszkodzenie mienia. Producent nie ponosi odpowiedzialności za jakiegokolwiek szkody wynikające z niewłaściwej obsługi.

2 Konserwacja

Pędnik dziobowy wymaga okresowej konserwacji. Każdą czynność należy przeprowadzić we wskazanym czasie. Odstępy czasowe podane są dla normalnych warunków eksploatacji. W przypadku ciężkich warunków eksploatacji należy konserwować jednostkę z większą częstotliwością.

Brak konserwacji może być przyczyną usterek i trwałych uszkodzeń pędnika. Wszelkie roszczenia gwarancyjne nie będą rozpatrywane, jeśli konserwacja nie była prowadzona.



UWAGA

Odłączyć kable od styków akumulatora (najpierw minus, uziemienie) przez przystąpieniem do konserwacji.

Prace konserwacyjne należy wykonać w sposób bezpieczny, jedynie za pomocą odpowiednich narzędzi.

2.1 Program prac konserwacyjnych

2 do 3 tygodni od pierwszego uruchomienia	14 dni	strona
Sprawdzenie połączeń elektrycznych		37
Co 2 miesiące	60 dni	strona
Akumulatory		37
Co 3 miesiące	90 dni	strona
Sprawdzenie połączeń elektrycznych		37
Raz w roku	360 dni	strona
Szczotki *)		38
Kontrola ochrony katodowej		39

*) - W przypadku intensywnej eksploatacji, jak w przypadku wynajmowanych jednostek pływających, wymagane jest sprawdzenie szczotek co dwa miesiące.

- Silniki pędników dziobowych serii BOWPRO nie są wyposażone w szczotki węglowe, gdyż są silnikami bezszczotkowymi.

2.2 Instalacja elektryczna

Ochrona antykorozyjna

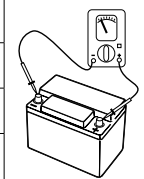
Nie należy dopuścić do zabrudzenia lub skorodowania silnika pędnika, cewek, kabli i innych przewodów. Wyczyścić w razie potrzeby i zastosować środek przeciwkorozyjny.

Nie należy nigdy rozpylać środka przeciwkorozyjnego na otwory wentylacyjne silnika lub styki przełączników elektromagnetycznych, gdyż będzie to miało wpływ na ich prawidłową pracę.

Akumulatory

- Sprawdzać napięcie akumulatorów przynajmniej raz na 60 dni.

Napięcie akumulatora musi wynosić nie mniej niż:

Napięcie nominalne		12 Volt	24 Volt	
Pędnik w spoczynku		12,6 Volt	25,2 Volt	
Pędnik uruchomiony	BOW Serie	9,5 Volt	19 Volt	
	BOW PRO Serie	10,5 Volt	21 Volt	

W przypadku niższego napięcia, akumulator jest niedostatecznie naładowany lub należy go wymienić.

W przypadku konserwacji akumulatorów należy przestrzegać zaleceń producenta. Akumulatory VETUS nie wymagają konserwacji.

Złącza

- Po 2 lub 3 tygodniach eksploatacji pędnika dziobowego (od pierwszej instalacji) należy przeprowadzić pełną kontrolę wszystkich połączeń elektrycznych między akumulatorem/akumulatorami i pędnikiem oraz połączeń cewki silnika, a następnie powtarzać kontrolę przynajmniej raz na trzy miesiące.

W miejscach, gdzie występuje wysoka oporność elektryczna, wytwarza się duża ilość ciepła. Jest to spowodowane wysokim natężeniem prądu, które występuje w pędnikach dziobowych.

Najczęstszymi punktami największego oporu są skorodowane, poluzowane i słabe połączenia w obwodach zasilania.

Zmiany temperatury i wysokie poziomy wibracji są warunkami normalnymi na jednostce pływającej. Ekspansja i kurczenie się metalowych elementów ze względu na zmianę temperatury i wibracje często prowadzą do poluzowania połączeń gwintowanych.



UWAGA!

Połączenia tego typu mogą się mocno nagrzewać, co potencjalnie może stworzyć warunki niebezpieczne.

Aby uniknąć potencjalnego zagrożenia, należy regularnie sprawdzać i konserwować wszystkie połączenia obwodu zasilania.

- Do sprawdzenia, czy każda śruba i nakrętka są dobrze dokręcone, należy użyć wyłącznie odpowiednich narzędzi. Należy zapobiec obracaniu się śruby i nakrętki w miejscu połączeń przewodów akumulatora do silników. Z tego właśnie powodu należy zawsze używać drugiego klucza do dokręcania tych połączeń. Zaniechanie tej czynności może skutkować wykręceniem końcówki biegunowej z cewek lub silnika, co w obu przypadkach jest trudne lub niemożliwe do naprawy.



UWAGA

Nigdy nie stosować wyższego momentu dokręcenia śrub, niż wskazano w tabelach.



Określone momenty dokręcenia dotyczą jedynie połączeń elektrycznych pędnika dziobowego.

Pędniki serii BOW/STE

	M8	13	6	8 - 10 Nm
	M10	17	8	9 - 11 Nm

Pędniki serii BOWPRO

	M8	13	6	8 - 10 Nm
	M10	17	8	14 - 16 Nm

- Poluzować skorodowane połączenia, oczyścić i nasmarować. Ostrożne i oszczędne stosowanie smarów dielektrycznych lub związków blokujących gwinty będzie pomocne przy odpowiednim utrzymaniu połączeń gwintowanych.

Szczotki



UWAGA

Silniki pędników dziobowych serii BOW i STE mają zamontowane szczotki węglowe.

Silniki pędników serii BOWPRO to silniki bezszczotkowe. Nie zawierają szczotek węglowych.

- Szczotki należy sprawdzić pod kątem zużycia raz do roku przy normalnych warunkach eksploatacji - w przypadku intensywnej eksploatacji pędników dziobowych, np. w przypadku wynajmowanych jednostek pływających, czynności należy przeprowadzić raz na dwa miesiące.

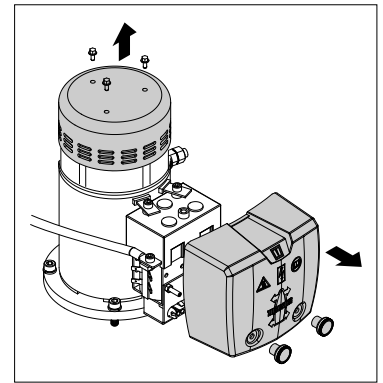
Silniki elektryczne wyposażone są w cztery szczotki węglowe lub cztery pary szczotek węglowych, które przenoszą prąd na obrotowe elementy silnika zwane armaturą.

Szczotki te są sprężynowe i zużywają się ze względu na styk z komutatorem. (Komutator składa się z cylindra złożonego z wielu segmentów stykowych z twardej miedzi zamontowanych na obrotowej armaturze silnika.)

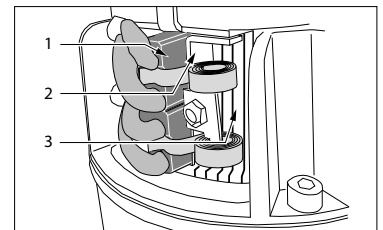
Stopień zużywania się szczotek jest różny dla poszczególnych silników i zależy oczywiście od tego, jak mocno eksploatowany jest pędnik.

Niewłaściwe użycie może spowodować przegrzanie i zniekształcenie komutatora, co będzie skutkowało uszkodzeniem silnika.

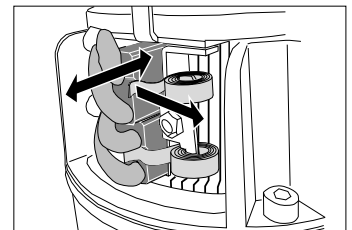
- Usunąć osłonę z cewki, a następnie osłonę szczotek.



- Wyczyścić szczotki (1), uchwyty (2) oraz komutator (3). (Wydymać kurz ze szczotek.)



- Sprawdzić, czy szczotki węglowe ślizgają się bez przeszkód w uchwytach i czy mają odpowiedni kontakt z komutatorem.
- Użyć pary szczypiec spiczastych by częściowo odciągnąć sprężynę cofającą.



- Chwycić przewód połączeniowy każdej ze szczotek i delikatnie odciągnąć szczotkę o 5-6 mm. Należy pozwolić, aby sprężyna docisnęła głowicę szczotki, a następnie ją puścić.

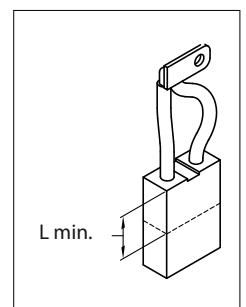
Szczotki powinny wsunąć się w uchwyty swobodnie i zatrzymać się w momencie zetknięcia z komutatorem.

Aby umożliwić wyjęcie szczotek z uchwytów należy najpierw odłączyć przewody, a następnie za pomocą szczypiec spiczastych lub haka do drutu odciągnąć sprężynę i wyjąć szczotkę delikatnie ciągnąc za druty szczotki.

- Sprawdzić uchwyt szczotki i szczotkę węglową pod kątem nieregularności, które mogłyby ograniczać swobodny ruch elementów.
- Sprawdzić długość szczotek węglowych.

Nawet jeśli tylko jedna ze szczotek uległa zużyciu na tyle, że sprężyna jej nie dociska, co zapewniałoby odpowiedni kontakt z komutatorem, należy wymienić wszystkie szczotki węglowe.

Należy wymieniać szczotki przed utraceniem odpowiedniego docisku.



Minimalna długość szczotek:

- 14 mm dla pędników 25 kgf i 75 kgf oraz
- 16 mm dla pędników 95 kgf i większych.

Numerzy części do wymiany zestawów szczotek węglowych znajdują się na stronie 48 - „Części zamienne”. Ewentualnie należy odnieść się do strony „Części serwisowe” w instrukcji zakupionego pędnika.

- Sprawdzić komutator pod kątem uszkodzeń.

2.3 Końcówka i anoda cynkowa

Smarowanie

Końcówka pędnika posiada smarowanie długoterminowe. W związku z tym wymiana smaru nie jest konieczna.

2.4 Kontrola ochrony katodowej

Na końcówce pędnika (przekładnia pod wodą w tulei pędnika) zainstalowana jest anoda cynkowa. Anoda cynkowa będzie rozpuszczać się poprzez elektrolizę, aby zapobiec korozji końcówki z brązu i wału śruby. Prędkość rozpuszczania się anody cynkowej zależy od temperatury i rodzaju wody (słona lub słodka) oraz prądu błędzącego w wodzie wokół łodzi, pochodzącego z innych jednostek lub z uszkodzonego uziemienia brzożowego systemu zasilania.

Korozja anody cynkowej może wynikać ze zwarcia jednej z części mechanizmu pędnika.

Anodę cynkową należy sprawdzać i/lub wymieniać przynajmniej raz w roku.

Wymienić anodę cynkową jeśli jej wielkość wynosi mniej niż połowa oryginalnego rozmiaru.

W przejrzystej wodzie możliwe jest też sprawdzenie anody cynkowej w trakcie sezonu żeglugowego.



OSTRZEŻENIE

Należy koniecznie odłączyć zasilanie pędnika!

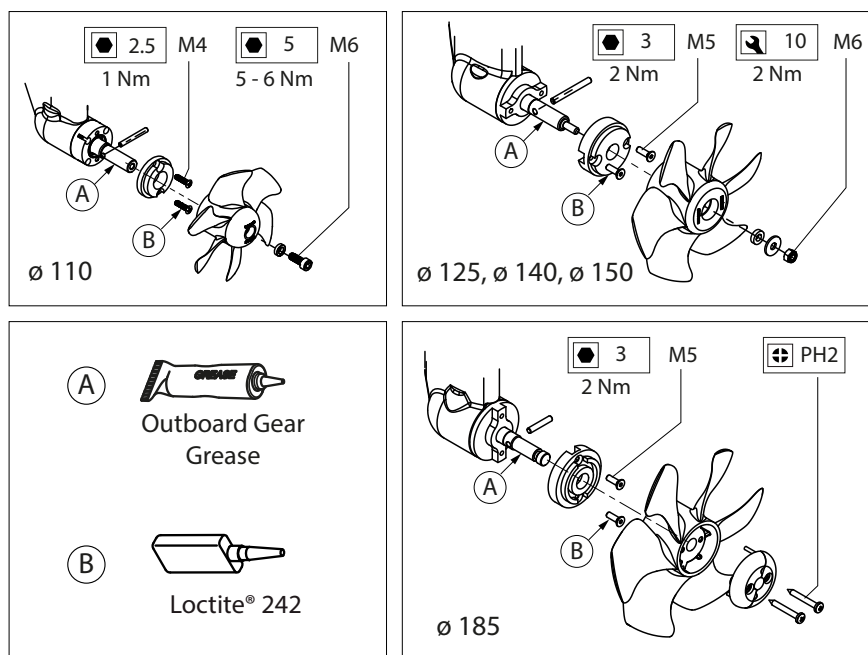
2.5 Wymiana anody cynkowej

Pędniki dziobowe - średnica tulei \varnothing 110 mm, \varnothing 125 mm, \varnothing 140 mm, \varnothing 150 mm i \varnothing 185 mm

- Zdjąć śrubę.
- Odkręcić śruby anody cynkowej i zdemontować ją.
- Zamontować nową anodę cynkową po zaaplikowaniu środka do blokowania gwintów (Loctite®).
- Oczyszczyć wał śruby, nasmarować smarem do przekładni silników zaburtowych *) i umieścić śrubę w wale.

*) Odpowiedni smar to smar morski VETUS, numer części: VSG.

Numery części do wymiany anody cynkowej (wraz ze śrubami montażowymi) znajdują się na stronie 48,- „Części zamienne”. Ewentualnie należy odnieść się do strony „Części serwisowe” w instrukcji zakupionego pędnika.



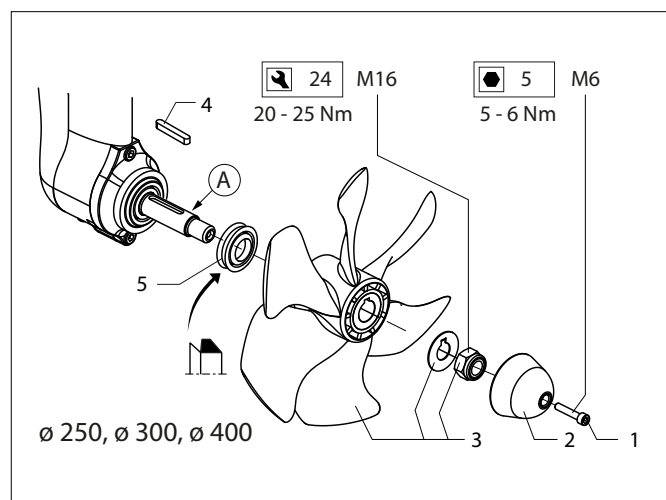
Pędniki dziobowe - średnica tulei \varnothing 250 mm, \varnothing 300 mm i \varnothing 400 mm

- Usunąć śrubę montażową (1) i anodę cynkową (2).
- Następnie w kolejności usunąć nakrętkę, podkładkę, śrubę (3), klin wzdłużny (4) i uszczelkę typu V-ring* (5).
- Oczyszczyć wał śruby i nasmarować powierzchnie robocze uszczelki V-ring* za pomocą smaru do przekładni silników zaburtowych *).
- Zamontować nową uszczelkę V-ring*.
- Ponownie zamontować klin wzdłużny na wale i przymocować śrubę.

*) Nie dotyczy tunelu 400 mm.

**) Odpowiedni smar to smar morski VETUS, numer części: VSG.

Numery części do wymiany anody cynkowej (wraz ze śrubami montażowymi) oraz uszczelki typu V-ring znajdują się na stronie 48,- „Części zamienne”. Ewentualnie należy odnieść się do strony „Części serwisowe” w instrukcji zakupionego pędnika.



Garantie

1 Over de serviceorganisatie van VETUS B.V.

De serviceorganisatie van VETUS is een organisatie waar u terecht kunt voor adviezen, voor de uitvoering van controle- en onderhoudswerkzaamheden, voor het verkrijgen van onderdelen, voor de uitvoering van reparaties en voor de afhandeling van garantie zaken.

2 Over de VETUS garantie

De garantie wordt verstrekt aan de eerste eigenaar. De garantie kan worden overgedragen aan de volgende eigenaar en blijft tot het einde van de gestelde garantie termijn van kracht. Eventueel aangebrachte modificaties aan de boeg- of hekschroef doen de aanspraak op garantie vervallen.

De garantie wordt verstrekt door VETUS BV of verbonden maatschappijen.

De uiteindelijke beoordeling van de garantie aanvraag ligt bij VETUS en niet bij haar dealers. De beoordeling zal schriftelijk aan de dealer/werf worden meegedeeld.

De eindgebruiker kan geen aanspraak op garantie bij VETUS, maar dient zich te melden bij de leverancier van het VETUS product.

3 Over de VETUS garantiedekking

VETUS garandeert dat VETUS Equipment producten gevrijwaard zijn van product- materiaal en fabricage fouten, gedurende de volledige garantie termijn.

Defecten die optreden tijdens de garantie periode worden kosteloos door VETUS verholpen .

VETUS behoudt zich het recht voor om een nieuw of vervangend artikel te leveren.

Artikelen die onder garantie worden vervangen, worden automatisch eigendom van VETUS.

4 Garantietermijnen

De garantie termijn vangt aan op het moment dat het VETUS product aan de eindgebruiker is geleverd.

De garantie periode bedraagt 36 maanden. De garantie geldt alleen voor een de eindgebruiker.

De garantie termijn bij commercieel gebruik bedraagt 12 maanden. Alvorens een product in te zetten voor commercieel gebruik, dient vooraf schriftelijk goedkeuring te worden verkregen door VETUS en/of haar dealers.

5 Reparaties

Het onder garantie vervangen van onderdelen en/of producten heeft géén invloed op de oorspronkelijke garantietermijnen.

Onder garantie vervangen onderdelen worden gegarandeerd gedurende de resterende garantieperiode van het product waar het deel van uitmaakt.

6 Garantievoorwaarden

Zichtbare gebreken dienen direct, doch uiterlijk binnen vijf dagen, schriftelijk en gespecificeerd te worden gemeld aan de VETUS dealer, distributeur of importeur.

De aanspraak op garantie vervalt indien:

- de boeg- of hekschroef is gebruikt voor een toepassing anders dan de toepassing zoals deze in de specificatie is opgenomen of anders is gebruikt dan normaal voorzien,
- de boeg- of hekschroef is toegepast als onderdeel van een Dynamisch positioneringssysteem (uitzondering: niet-commercieel gebruikte boeg- of hekschroeven van het type BOWA en BOWB),
- de boeg- of hekschroef of onderdeel onjuist is gemonteerd of geïnstalleerd,

- er sprake is van natuurlijke slijtage,
- de voorschriften met betrekking tot bedrijf- onderhoud- en reparatie niet zijn opgevolgd,
- de boeg- of hekschroef anders is gebruikt dan normaal voorzien,
- het defect is te wijten aan onzorgvuldigheid van de eigenaar,
- de constructie van de boeg- of hekschroef zonder goedkeuring van VETUS is veranderd,
- niet-originele onderdelen zijn toegepast,
- er sprake is van, van buiten komend onheil,
- een defect door de eigenaar niet binnen 14 dagen aan dealer, O.E.M. (= Original Equipment Manufacturer), importeur of aan VETUS B.V. Schiedam schriftelijk wordt gerapporteerd, als dit defect door de eigenaar is waargenomen, of door de eigenaar zou moeten zijn waargenomen. Er kan dus uiterlijk 14 dagen na afloop van de garantieperiode melding worden gemaakt,
- de garantietermijn van 36 maanden is verstreken,
- Het onderhoudsschema niet is gevolgd en niet is bijgehouden.

De garantie heeft géén betrekking op:

- gebreken die niet op materiaal of constructiefouten zijn terug te voeren,
- b.v. gebreken door: normale slijtage, vervuiling in- en uitwendig, roest en verschade, bevriezing, oververhitting, overbelasting of onjuiste behandeling,
- schade ontstaan tijdens transport, distributie en/of opslag,
- een reparatie uitgevoerd door een niet-VETUS dealer, indien VETUS B.V. of een VETUS filiaal, voorafgaand aan de reparatie niet op de hoogte is gesteld en géén schriftelijke toestemming voor de reparatie heeft verleend,
- op verzoek van klant toegepaste materialen of zaken die niet tot de normale levering behoren,
- zonder toestemming van VETUS B.V. of een VETUS filiaal tegen betaling uitgevoerde inspecties, expertises, soortgelijke verrichtingen of adviezen,
- aan slijtage onderhavige onderdelen als bijvoorbeeld pakkingen, smeermiddelen, lakken, koolborstels, en zink anodes,
- gevolgschade als winstderving, transport, reis- of verblijfskosten, verlies van tijd, verlies van eigendom, kosten van uitval of kosten die moeten worden gemaakt om het product toegankelijk te maken, kraankosten, dokkosten, kosten door persoonlijk letsel of kosten door verlies van bezittingen.

7 Service in het buitenland

Indien u genoodzaakt bent garantiwerkzaamheden te laten uitvoeren, dan richt u zich tot de plaatselijke VETUS dealer. Het adres van de dichtstbijzijnde VETUS dealer kunt u opvragen via de werf, de importeur, of via VETUS B.V. Schiedam of via de VETUS website: www.vetus.com.

8 Modificaties

VETUS B.V. kan zonder voorafgaand bericht veranderingen aanbrengen in de uitvoering of samenstelling van haar producten. VETUS B.V. kan niet worden verplicht deze veranderingen aan te brengen op producten die reeds eerder door VETUS B.V. zijn verkocht of geleverd.

Warranty

1 About the VETUS service network

The VETUS service network is available to the boat owner, you can go to for advice, inspection and service work, parts, for repairs and to process warranty claims.

2 About the VETUS Warranty

The warranty is granted to the first owner. The warranty can be transferred to a new owner and the remainder of the warranty period will be integrally transferred to the latter. All modifications made to the bow or stern thruster will render the warranty conditions null and void.

This warranty is provided by VETUS BV or its affiliates.

The final decision about warranty applicability is made by VETUS and not its authorized dealers. The decision will be forwarded to the supplying dealer/boatyard in writing.

The end user cannot claim under warranty directly with VETUS, but should make a claim under warranty with the supplier of the VETUS product.

3 About the VETUS Warranty Coverage

VETUS guarantees that VETUS equipment is warranted against product defects and material and manufacturing faults during the warranty period.

Faulty products during the warranty period will be repaired or replaced by VETUS if the claim is found to be valid.

VETUS reserves the right to substitute new or replacement product.

Products replaced by VETUS under warranty will automatically become the property of VETUS.

4 Warranty period

The warranty period will commence at the time the VETUS product is sold.

The warranty period is 36 months. This warranty period is only applicable to a retail end user.

The warranty period is 12 months for commercial use. Prior to using the product for commercial purposes, the user should obtain written approval from VETUS and/or its authorized dealers.

5 Repairs

Replacing parts and/or products under this warranty does not affect the original terms and conditions of the warranty.

Parts replaced under the warranty are guaranteed during the remaining warranty period of the product of which they are part.

6 Warranty Conditions

Visible faults should be reported immediately, or within 5 days at the latest, in writing and specified, to the VETUS dealer, distributor or importer.

Any claim on the Warranty is not valid when:

- The bow or stern thruster has been used for an application other than that stated in the specification or has been used differently from what could normally be expected.
- The bow or stern thruster has been applied as part of a Dynamic Positioning system (exception: non-commercially used bow or stern thrusters of type BOWA and BOWB).
- The bow or stern thruster has been improperly fitted or installed.
- There is a case of normal wear and tear.
- The conditions concerning operation, maintenance and repair have not been followed.

- The product has been used differently from what could normally be expected.
- The failure is caused by lack of care by the owner or user.
- The construction of the bow or stern thruster has been changed without the approval of VETUS.
- Non-original parts have been fitted.
- In the case of external calamity.
- The fault has not been reported in writing to the dealer, O.E.M. (Original Equipment Manufacturer), importer or VETUS B.V. Schiedam, The Netherlands, within 14 days of this defect being noticed by the owner, or when it should have been noticed by the owner. Such a report must be made within 14 days after the expiry of the Warranty at the latest.
- The warranty period of 36 months has expired.
- The provided service schedule has not been followed and documented.

The Warranty does not cover:

- Faults which are not caused by material or construction defects.
- Faults caused by: Normal wear, internal or external dirt, rust and paint damage, freezing, overheating, overloading or improper treatment.
- Damage caused during transport, distribution and/or storage.
- A repair carried out by a non-VETUS dealer, when VETUS B.V. or the VETUS affiliates has not been informed beforehand of the repair and has not given written permission for the repair.
- Materials or procedures used at the request of the owner which are not part of the normal service.
- Inspections, specialized work, similar operations or advice carried out for payment without the permission of VETUS B.V. or a VETUS affiliate.
- Parts liable to wear, such as gaskets, lubricants, paint, brushes, zinc anodes.
- Consequential costs of profit-sharing, transport, travel or accommodation, loss of time, loss of property, loss of use, or costs incurred in making the product accessible, crane costs, dock charges, damages due to personal injury or loss of possessions.

7 Service Abroad

If you need to have warranty work carried out, go to the local VETUS dealer. You can obtain the address of your nearest VETUS dealer via the website www.vetus.com boat builder, importer or VETUS B.V., Schiedam, The Netherlands.

8 Modifications

VETUS B.V. may make modifications to the execution or construction of their products without prior notice. VETUS B.V. are not obliged to make these modifications to products which have been previously sold or supplied by VETUS B.V..

Garantie

1 Zum VETUS-Kundendienst

Das VETUS-Kundendienstnetz steht dem Schiffseigner zur Verfügung. Sie können dort Rat einholen, Inspektions- und Wartungsarbeiten durchführen lassen, Ersatzteile beschaffen, Reparaturen durchführen und Garantieansprüche abwickeln lassen.

2 Über die VETUS-Garantie

Die Garantie wird dem ersten Eigner gewährt. Die Garantie kann auf einen neuen Eigner übertragen werden, wodurch der Rest der Garantiefrist vollständig auf diesen übergeht. Alle eventuellen Modifikationen an dem Bug- oder Heckstrahlruder lassen sämtliche Garantieansprüche entfallen.

Die Garantie wird von der VETUS BV oder ihren Tochterunternehmen gewährt.

Die endgültige Entscheidung über einen Garantieanspruch wird von VETUS selbst getroffen, nicht von ihren autorisierten Händlern. Die Entscheidung wird dem vorlegenden Händler bzw. der Werft schriftlich mitgeteilt.

Der Endanwender kann keine Garantieansprüche direkt gegen VETUS stellen, sondern muss sich an den Lieferanten des VETUS-Produkts wenden.

3 Umfang der VETUS-Garantie

VETUS garantiert, dass die VETUS-Produkte während der Garantiefrist frei von Produkt-, Material- und Produktionsfehlern sind.

Produkte, die während der Garantiefrist einen solchen Fehler aufweisen, werden von VETUS repariert oder ersetzt, wenn ein berechtigter Garantieanspruch vorliegt.

VETUS behält sich vor, ein neues oder ein Ersatzprodukt zu liefern.

Produkte, die aufgrund der Garantie von VETUS ersetzt werden, gehen automatisch in das Eigentum von VETUS über.

4 Garantiefrist

Die Garantiefrist beginnt im Zeitpunkt des Verkaufs des Vetus-Produkts.

Die Garantiefrist beträgt 36 Monate. Diese Garantiefrist gilt nur für einen Einzelhandels-Endkunden.

Für gewerbliche Nutzer beträgt die Garantiefrist 12 Monate. Vor einer Nutzung des Produkts für gewerbliche Zwecke muss der Nutzer eine schriftliche Genehmigung von VETUS und/oder einem ihrer autorisierten Händler einholen.

5 Reparaturen

Ein Ersatz von Teilen und/oder Produkten aufgrund dieser Garantie hat keinen Einfluss auf die ursprünglichen Garantiebedingungen.

Für Teile, die aufgrund dieser Garantie ausgetauscht wurden, gilt die Garantie nur für die verbleibende Garantiefrist des Produkts, zu dem sie gehören.

6 Garantiebedingungen

Sichtbare Mängel müssen sofort an den VETUS-Händler, Lieferanten oder Importeur gemeldet werden, spätestens innerhalb von 5 Tagen, und zwar schriftlich und mit Begründung.

Garantieansprüche können nicht gestellt werden, wenn

- das Bug- oder Heckstrahlruder für Zwecke verwendet wurde, die nicht der angegebenen Spezifikation entsprechen, oder wenn es in anderer Weise genutzt wurde als üblicherweise zu erwarten ist,
- Das Bug- oder Heckstrahlruder wurde als Teil eines dynamischen Positionierungssystems eingesetzt (Ausnahme: nicht kommerziell genutzte Bug- oder Heckstrahlruder des Typs BOWA und BOWB).

- das Bug- oder Heckstrahlruder als Teil eines dynamischen Positionierungssystems genutzt wurde,
- das Bug- oder Heckstrahlruder nicht ordnungsgemäß eingebaut oder montiert wurde,
- es sich um normalen Verschleiß handelt,
- die Vorgaben für den Betrieb, für die Wartung oder für Reparaturen nicht eingehalten wurden,
- das Produkt in anderer Weise genutzt wurde als üblicherweise zu erwarten ist,
- der Fehler auf mangelnde Sorgfalt seitens des Eigners oder eines Nutzers zurückzuführen ist,
- die Konstruktion des Bug- oder Heckstrahlruders ohne Genehmigung von VETUS verändert wurde,
- keine Original-Ersatzteile verwendet wurden,
- es sich um einen Fall externer höherer Gewalt handelt,
- der Fehler nicht schriftlich an den Händler, O.E.M.-Hersteller (Original Equipment Manufacturer), Importeur oder an die VETUS B.V. Schiedam (Niederlande) binnen 14 Tagen gemeldet wurde, nachdem der Eigner den entsprechenden Fehler entdeckt hat oder hätte entdecken müssen. Diese Meldung muss spätestens binnen 14 Tagen nach Ablauf der Garantiefrist erfolgt sein,
- die Garantiefrist von 36 Monaten abgelaufen ist, oder vorgegebene Wartungsplan nicht eingehalten oder wenn dies nicht dokumentiert worden ist.

Nicht von der Garantie abgedeckt sind

- Mängel, die nicht durch Material- oder Konstruktionsfehler verursacht sind,
- Mängel, die durch normalen Verschleiß, interne oder externe Verunreinigungen, Rost und Anstrichschäden, Frost, Überhitzung, Überlast oder falsche Behandlung verursacht sind,
- Schäden, die während des Transports, der Auslieferung und/oder Lagerung eingetreten sind,
- Reparaturen, die von einer Person durchgeführt werden, die kein VETUS-Händler ist, sofern die VETUS B.V. oder die VETUS-Tochterunternehmen darüber nicht vor der Reparatur informiert wurden und eine schriftliche Genehmigung für diese Reparatur erteilt haben,
- Materialien oder Verfahren, die auf Wunsch des Eigners eingesetzt wurden und nicht Teil der normalen Wartung sind,
- vergütungspflichtige Inspektionen, Spezialarbeiten, vergleichbare Tätigkeiten oder Beratungstätigkeiten ohne vorherige Genehmigung der VETUS B.V. oder eines VETUS-Tochterunternehmens,
- Teile, die dem Verschleiß unterliegen, wie Dichtungen, Schmiermittel, Farbe, Kohlebürsten, Zinkanoden,
- Folgeschäden oder entgangene Gewinne, Transporte, Reise- und Aufenthaltskosten, Zeitaufwand, Verlust von Eigentum, Ausfallkosten oder Kosten für das Zugänglichmachen des Produkts, Krankkosten, Werftgebühren, Schäden durch Körperverletzung oder durch den Verlust von Gegenständen.

7 Kundendienst im Ausland

Wenn Sie Garantieleistungen in Anspruch nehmen wollen, wenden Sie sich an den lokalen VETUS-Händler. Die Anschrift des nächstgelegenen VETUS-Händlers erfahren Sie über die Werft, den Importeur, von der VETUS B.V., Schiedam (Niederlande) oder über die Website www.vetus.com.

8 Änderungen

Die VETUS B.V. ist berechtigt, ohne vorherige Ankündigung Änderungen an der Ausführung oder Konstruktion ihrer Produkte vorzunehmen. Die VETUS B.V. ist nicht verpflichtet, diese Änderungen auch an Produkten vorzunehmen, die bereits vor diesem Zeitpunkt verkauft oder von der VETUS B.V. geliefert worden sind.

Garantie

1 À propos du réseau de services VETUS

Le réseau de services VETUS est disponible pour les propriétaires de bateaux. Vous pouvez y obtenir des conseils, demander une inspection ou une réparation, commander des pièces ou solliciter la garantie.

2 À propos de la garantie VETUS

La garantie est accordée au premier acheteur. En cas de vente de l'appareil, la garantie peut être transférée au nouvel acheteur, pour toute la durée de garantie restante. Toute modification du propulseur d'étrave ou de poupe annule la garantie.

Cette garantie est offerte par VETUS BV ou ses affiliés.

La décision finale concernant toute demande de garantie revient à VETUS et non à ses distributeurs autorisés. Cette décision sera transmise par écrit au revendeur/chantier naval concerné.

L'utilisateur final ne peut pas faire jouer la garantie directement auprès de VETUS : pour toute demande de garantie, il doit s'adresser au distributeur de produits VETUS concerné.

3 À propos de la couverture de la garantie VETUS

VETUS garantit l'équipement VETUS contre tout défaut de fabrication pendant la période de garantie.

Pendant la période de garantie, tout produit défectueux sera réparé ou remplacé par VETUS si la demande est considérée comme valable.

VETUS Réserve le droit d'effectuer un échange avec un produit neuf ou de remplacement.

Tout produit remplacé par VETUS dans le cadre de la garantie deviendra automatiquement la propriété de VETUS.

4 Période de garantie

La période de garantie commence au moment où le produit VETUS est acheté.

La période de garantie est de 36 mois. La période de garantie est uniquement applicable pour un utilisateur final particulier.

La période de garantie est de 12 mois en cas d'usage commercial. Avant d'utiliser le produit à des fins commerciales, l'utilisateur doit demander l'autorisation écrite de VETUS et/ou du distributeur autorisé.

5 Réparations

Le remplacement de pièces et/ou de produits dans le cadre de cette garantie ne modifie pas les conditions initiales de la garantie.

Les pièces remplacées dans le cadre de la garantie sont garanties pendant la période de garantie restant pour le produit auquel elles appartiennent.

6 Conditions de garantie

Tout défaut apparent doit être immédiatement signalé par écrit au distributeur ou importateur VETUS, au plus tard dans les 5 jours.

Toute demande de garantie sera nulle :

- Si le propulseur d'étrave ou de poupe a été utilisé pour une application autre que celle indiquée dans les spécifications, ou qu'il a été utilisé d'une manière anormale.
- Le propulseur d'étrave ou de poupe a été utilisé en tant que partie intégrante au système Dynamic Positioning System DPS (exception propulseur d'étrave ou de poupe type BOWA et BOWB non utilisé en marine professionnelle)
- Si le propulseur d'étrave ou de poupe a été utilisé dans un système de positionnement dynamique.

- Si le propulseur d'étrave ou de poupe a été mal installé ou monté.
- Si le dommage est dû à l'usure normale.
- Si les exigences concernant le fonctionnement, l'entretien ou la réparation du propulseur n'ont pas été respectées.
- Si le produit a été utilisé de manière anormale.
- Si le défaut est causé par la négligence du propriétaire ou de l'utilisateur.
- Si la construction du propulseur d'étrave ou de poupe a été modifiée sans l'autorisation de VETUS.
- Si des pièces de rechange qui ne sont pas d'origine ont été montées.
- En cas de catastrophe naturelle.
- Si le défaut n'a pas été signalé par écrit au distributeur, au fabricant OEM, à l'importateur ou à VETUS B.V. Schiedam, The Netherlands, dans les 14 jours suivant la découverte du défaut par le propriétaire, ou le moment où le défaut aurait dû être découvert par le propriétaire. Le signalement pourra être effectué au plus tard 14 jours après l'expiration de la garantie.
- Si la période de garantie de 36 mois a expiré.
- Si le programme d'entretien fourni n'a pas été suivi ou documenté.

La garantie ne couvre pas :

- Les défaillances qui ne sont pas causées par un défaut de fabrication.
- Les défaillances causées par : l'usure normale, la saleté interne ou externe, la rouille, les défauts dans la peinture, le gel, une surchauffe, une surcharge ou un traitement inadéquat.
- Les dommages survenus pendant le transport, la distribution et/ou le stockage.
- Une réparation effectuée par un distributeur non agréé VETUS, si VETUS B.V. ou l'affilié VETUS n'a pas été informé de la réparation à l'avance, et n'a pas donné son autorisation écrite pour la réparation.
- Les procédures ou matériaux utilisés à la demande du propriétaire mais qui ne font pas partie du service normal.
- Les inspections, les travaux spécialisés, les opérations effectuées ou les conseils donnés contre rémunération sans la permission de VETUS B.V. ou d'un affilié de VETUS.
- Les pièces soumises à l'usure, comme les joints, les lubrifiants, la peinture, les balais, les anodes en zinc.
- Les frais correspondant au partage de bénéfice, au transport, au déplacement ou à l'hébergement, à une perte de temps, à la perte d'un bien ou à une impossibilité d'utilisation, ni les frais encourus pour mettre le produit à disposition, les frais de grue, les frais de quai, les préjudices liés à une blessure corporelle ou à la perte d'un bien matériel.

7 Réparation à l'étranger

Si vous avez besoin de travaux sous garantie, adressez-vous au distributeur VETUS. Vous pouvez obtenir l'adresse du distributeur, chantier naval ou importateur VETUS le plus proche sur le site web www.vetus.com, ou auprès de VETUS B.V., Schiedam, Pays-Bas.

8 Modifications

VETUS B.V. peut modifier la conception ou la fabrication de ses produits sans préavis. VETUS B.V. n'est pas tenue d'effectuer les mêmes modifications sur les produits vendus ou fournis antérieurement par VETUS B.V.

Garantía

1 La Red de Asistencia de VETUS

La Red de Asistencia de VETUS está a disposición del propietario de la embarcación, que la puede consultar para obtener asesoramiento, solicitar inspecciones, trabajos de mantenimiento, piezas y reparaciones y para tramitar reclamaciones de la garantía.

2 La garantía VETUS

La garantía se ofrece al primer propietario y se puede transferir al subsiguiente, que la podrá disfrutar durante todo el tiempo restante del periodo de garantía. Cualquier modificación de la hélice de proa o popa anulará la garantía.

Esta garantía la ofrecen VETUS BV o las compañías asociadas.

VETUS, y no sus concesionarios, tiene la última palabra sobre la aplicabilidad de la garantía. La decisión final que tome VETUS se comunicará por escrito al concesionario, distribuidor o factoría naval que suministre el producto.

El usuario final no podrá formular reclamaciones directamente a VETUS en virtud de la garantía, sino que se deberá dirigir al proveedor del producto de VETUS.

3 Cobertura de la garantía VETUS

La garantía de VETUS protege los productos de VETUS contra defectos de productos, materiales y de fabricación durante el periodo de garantía.

Durante el periodo de garantía, VETUS reparará o reemplazará los productos defectuosos si se demuestra que la reclamación es válida.

VETUS se reserva el derecho de sustituir los productos con unos nuevos o de recambio.

Los productos reemplazados por VETUS en virtud de la garantía pasarán a ser automáticamente propiedad de VETUS.

4 Período de garantía

El periodo de garantía comenzará en el momento en que se venda el producto de VETUS.

El periodo de garantía es de 36 meses. Este periodo solo se aplica al usuario final.

Si se hace un uso comercial, el periodo de garantía es de 12 meses. Antes de usar el producto para fines comerciales, el usuario deberá obtener un consentimiento por escrito de VETUS o de sus concesionarios.

5 Reparaciones

El reemplazo de productos o piezas en virtud de esta garantía no alterará las condiciones iniciales de la garantía.

Las piezas que se sustituyan por esta garantía quedarán garantizadas durante el resto del periodo de garantía del producto del que forman parte.

6 Condiciones de la garantía

Se deberán notificar de inmediato los defectos visibles —o en un plazo máximo de 5 días— en un escrito dirigido al concesionario, distribuidor o importador de VETUS.

Se anulará todo derecho a garantía en los siguientes casos:

- Si se ha utilizado la hélice de proa o popa con una aplicación diferente a la indicada en las especificaciones o de un modo diferente al que cabría esperar;
- Las hélices de proa y popa han sido incorporadas como parte de un sistema de Posicionamiento Dinámico (excepción: hélices de proa y popa de uso no comercial del tipo BOWA y BOWB).

Garanzia

- Si la hélice de proa o popa se ha aplicado como parte de un sistema de posicionamiento dinámico;
- Si la hélice de proa o popa se ha instalado o montado incorrectamente;
- Si se ha producido un desgaste normal;
- Si no se han seguido las indicaciones de funcionamiento, mantenimiento o reparaciones;
- Si se ha hecho un uso del producto diferente al que cabría esperar normalmente;
- Si el defecto ha sido causado por una negligencia del propietario o usuario;
- Si la construcción de la hélice de proa o popa se ha alterado sin el consentimiento de VETUS;
- Si se han montado piezas diferentes a las originales;
- En caso de catástrofe de origen externo;
- Si el defecto no se ha notificado por escrito al concesionario, al fabricante de equipos originales, al importador o a VETUS B.V., de Schiedam (Países Bajos), en 14 días contados a partir del momento en que el propietario detecte el defecto, o lo haya tenido que detectar. El informe pertinente se deberá emitir a más tardar en los 14 días siguientes a la fecha límite de la garantía;
- Si ha vencido el período de garantía de 36 meses;
- Si no se ha seguido y documentado el programa de reparaciones facilitado.

La garantía no cubre lo siguiente:

- Los desperfectos que no estén causados por defectos materiales o de construcción;
- Los defectos causados por el desgaste normal, la suciedad interna o externa, la herrumbre, las pinturas, heladas, recalentamientos, sobrecargas o usos indebidos;
- Los daños causados durante el transporte, la distribución o el almacenamiento;
- Las reparaciones efectuadas por alguien que no sea concesionario de VETUS, en el caso de que VETUS B.V. o sus compañías asociadas no hayan sido informados previamente de la reparación y no hayan proporcionado su consentimiento por escrito para su realización;
- El uso, a petición del propietario, de materiales o el seguimiento de procedimientos que no correspondan a las operaciones de reparación habituales;
- Las inspecciones, tareas especializadas, operaciones similares o acciones derivadas del asesoramiento que se contraten sin el permiso de VETUS B.V. ni de sus compañías asociadas;
- Las piezas susceptibles de desgaste, como cierres, lubricantes, pinturas, escobillas o ánodos de zinc;
- Los costes derivados de las participaciones en ganancias, transporte, viajes, alojamiento, pérdida de tiempo, pérdidas materiales, privación de uso; o los costes en los que se incurra para hacer el producto accesible, como los costes de grúas, gastos portuarios y daños derivados de lesiones a personas o de pérdidas materiales.

7 Asistencia en el extranjero

Si necesita que se realicen tareas relacionadas con la garantía, acuda a su concesionario de VETUS. Puede obtener la dirección de su concesionario más cercano consultando con el constructor de barcos, con el importador o con VETUS B.V., Schiedam (Países Bajos). Sitio web: www.vetus.com

8 Modificaciones

VETUS B.V. puede efectuar modificaciones en el funcionamiento o construcción de sus productos sin previo aviso. VETUS B.V. no está obligado a realizar dichas modificaciones a los productos que VETUS B.V. haya vendido o facilitado previamente.

1 La rete di assistenza VETUS

La rete di assistenza VETUS è a disposizione del proprietario dell'imbarcazione per consulenze, collaudi e assistenza, sostituzione ricambi, riparazioni e richieste di garanzia.

2 La Garanzia VETUS

La garanzia è riconosciuta al primo proprietario. La garanzia può essere trasferita ad un nuovo proprietario, a cui sarà riconosciuta la durata di garanzia rimanente. Qualsivoglia modifica al propulsore di prua o di poppa invalida le condizioni di garanzia.

Questa garanzia è fornita da VETUS BV o da una delle sue affiliate.

La decisione ultima riguardo all'applicabilità delle condizioni di garanzia spetta a VETUS e non ai suoi concessionari. Tale decisione viene inviata al concessionario/cantiere navale in forma scritta.

L'utente finale non può avanzare richieste di garanzia direttamente a VETUS, ma deve fare rivalsa di garanzia attraverso il fornitore del prodotto VETUS.

3 Copertura della Garanzia VETUS

VETUS assicura che i prodotti VETUS siano coperti da garanzia contro difetti di prodotto e materiale e difetti di produzione per la durata della garanzia.

Eventuali prodotti risultati difettosi nel periodo di validità della garanzia vengono riparati o sostituiti da VETUS, previo riscontro di validità della richiesta di garanzia.

VETUS si riserva il diritto di sostituire il prodotto o le sue parti di ricambio.

I prodotti sostituiti da VETUS sotto garanzia diventano automaticamente di proprietà di VETUS.

4 Periodo di garanzia

Il periodo di garanzia inizia al momento della vendita del prodotto VETUS.

La garanzia ha una durata di 36 mesi. Il periodo di garanzia si applica unicamente ad un utente finale acquirente al dettaglio.

Per uso commerciale la garanzia ha una durata di 12 mesi. L'utilizzo dei prodotti VETUS per uso commerciale è soggetto ad autorizzazione scritta da parte di VETUS e/o dal suo concessionario autorizzato.

5 Riparazioni

La sostituzione di componenti e/o prodotti sotto garanzia non modifica i termini e le condizioni originali di garanzia.

I componenti sostituiti sotto garanzia mantengono la copertura della garanzia per la restante durata della garanzia del prodotto di cui fanno parte.

6 Condizioni di Garanzia

Eventuali difetti visibili a occhio devono essere dichiarati immediatamente, o comunque entro 5 giorni, in forma scritta al concessionario VETUS, al distributore o all'importatore.

Una richiesta di garanzia non è valida se:

- Il propulsore di prua o di poppa è stato utilizzato per un uso diverso da quello preposto secondo le specifiche o è stato utilizzato in maniera diversa da quanto ci si possa normalmente aspettare.
- Il propulsore di prua o poppa è stato utilizzato all'interno di un Dynamic Positioning system (eccezione: modelli BOWA e BOWB utilizzati su imbarcazioni diverse da quelle da lavoro).
- Il propulsore di prua o di poppa è stato installato come parte di un sistema di Posizionamento Dinamico.

- Il propulsore di prua o di poppa è stato montato o installato in maniera errata.
- Il prodotto presenta una normale condizione di usura.
- Non sono state rispettate le condizioni di utilizzo, manutenzione e riparazione.
- Il prodotto è stato utilizzato in maniera diversa da quanto ci si possa normalmente aspettare.
- Il difetto è causato da mancata cura da parte del proprietario o dell'utente.
- Il propulsore di prua o di poppa è stato modificato nella sua struttura, senza approvazione scritta di VETUS.
- Sono stati utilizzati ricambi non originali.
- Il prodotto è soggetto a calamità esterne.
- Il difetto non viene comunicato in forma scritta al concessionario, al Produttore Originale (O.E.M. Original Equipment Manufacturer), all'importatore o a VETUS B.V. Schiedam, The Netherlands, entro 14 giorni dalla manifestazione dello stesso, o da quando il proprietario avrebbe dovuto notarlo. Tale comunicazione deve essere fatta al massimo entro 14 giorni dalla scadenza della Garanzia.
- Sono scaduti i 36 mesi di durata della garanzia.
- Gli interventi di manutenzione periodica previsti non sono stati rispettati e correttamente registrati.

La Garanzia non copre:

- Danni non causati da difetti di materiale o di produzione.
- Danni causati da: normale usura, sporco interno o esterno, danni da ruggine e vernice, gelo, surriscaldamento, sovraccarico o uso improprio.
- Danni causati durante il trasporto, la distribuzione e/o lo stoccaggio.
- Riparazioni non effettuate da concessionari VETUS, senza che VETUS B.V. o gli affiliati VETUS ne siano stati informati preventivamente ed abbiano rilasciato una specifica autorizzazione scritta alla riparazione.
- Materiali o procedure diverse dalla normale assistenza, richieste dal proprietario.
- Collaudi, interventi specializzati, consulenze o simili, effettuati a pagamento senza specifico permesso da parte di VETUS B.V. o di un affiliato di VETUS.
- Componenti soggetti a consumo o usura, come guarnizioni, lubrificanti, vernici, anodi di zinco.
- Costi conseguenti a perdite di profitto, trasporto, viaggio e pernottamento, perdita di tempo, perdita di proprietà, perdita d'uso, o costi sostenuti per rendere accessibile il prodotto, costi di mezzi di sollevamento e ormeggio, danni dovuti a lesioni personali o perdita di possedimenti.

7 Assistenza all'estero

Per assistenza all'estero, recatevi dal concessionario VETUS locale. Potete richiedere l'indirizzo del concessionario VETUS più vicino a voi tramite il sito web www.vetus.com, il cantiere navale, l'importatore o VETUS B.V., Schiedam, The Netherlands.

8 Modifiche

VETUS B.V. può apportare modifiche esecutive o costruttive ai propri prodotti senza comunicazione preventiva. VETUS B.V. non è obbligata ad apportare le stesse modifiche ai prodotti precedentemente venduti o forniti da VETUS B.V..

Garanti

1 Om VETUS-servicenetværket

VETUS-servicenetværket er tilgængeligt for dig, både ejeren, og du kan henvende dig til VETUS-service-netværket for at få rådgivning, få udført eftersyn og servicearbejde, få reservedele og få garantisager behandlet.

2 OM VETUS-garantien

Garantien udstedes til første ejer. Garantien kan overføres til en ny ejer og resten af garantiperioden overføres i sin helhed til sidstnævnte. Alle ændringer, der er foretaget på bov- eller hækpropellen, ugyldiggør garantibetingelserne.

Denne garanti ydes af VETUS BV eller dennes datterselskaber.

Den endelige afgørelse om, hvorvidt garantien gælder, træffes af VETUS og ikke af dens autoriserede forhandlere. Afgørelsen fremsendes skriftligt til forhandleren/skibsværftet.

Slutbrugeren kan ikke fremsætte et garantikrav direkte over for VETUS, men bør fremsætte garantikravet i garantiperioden over for leverandøren af VETUS produktet.

3 OM VETUS-garantiens dækning

VETUS garanterer, at garantidækningen af VETUS udstyr omfatter produkt- og materialefejl samt produktionsfejl i garantiperioden.

Mangler på produkter vil af VETUS blive udbedret ved reparation eller udskiftning, såfremt garantikravet er blevet vurderet som gyldigt.

VETUS forbeholder sig ret til at erstatte nye produkter eller erstatningsprodukter.

Produkter, der er erstattet af VETUS i garantiperioden, bliver automatisk VETUS' ejendom.

4 Garantiperiode

Garantiperioden træder i kraft på tidspunktet for salg af VETUS produktet.

Garantiperioden er 36 måneder. Denne garantiperiode gælder kun for slutbrugere.

Garantiperioden er 12 måneder ved kommercielt brug. Brugeren bør skaffe sig en skriftlig godkendelse fra VETUS og/eller dennes autoriserede forhandlere, inden produktet bruges til kommercielle formål.

5 Reparationer

Udskiftning af dele og/eller produkter, der falder under garantien, har ingen betydning for garantiens oprindelige vilkår og betingelser.

Dele, der er udskiftet med garanti, falder under den resterende garantiperiode sammen med det produkt, som de udgør del af.

6 Garantibetingelser

Synlige mangler skal straks, eller senest inden 5 dage, anmeldes skriftligt og specificeret til forhandleren, distributøren eller importøren af VETUS.

Kravet på garantien bortfalder, såfremt:

- Bov- eller hækpropellen er brugt til et andet formål end angivet i specifikationen eller er brugt på en anden måde end der normalt kan forventes.
- Bov- eller hækpropel er blevet anvendt som en del af et dynamisk positionerings-system (undtagelse: ikke-kommercielt anvendte bov- eller hækpropel af typen BOWA og BOWB).
- Bov- eller hækpropellen er blevet anvendt som en del af et dynamisk positionerings-system.
- Bov- eller hækpropellen er forkert monteret eller installeret.

- Der er tale om naturlig slitage.
- Betingelserne for drift, vedligeholdelse og reparation er ikke fulgt.
- Produktet er blevet brugt på en anden måde end der normalt kan forventes.
- Fejlen skyldes manglende pleje fra ejerens eller brugerens side.
- Bov- eller hækpropellens konstruktion er ændret uden VETUS' godkendelse.
- Der er anvendt ikke-originale dele.
- I tilfælde af en ekstern calamitet.
- Ejeren ikke inden 14 dage efter, at han har konstateret denne defekt, eller burde have konstateret denne defekt, skriftligt har anmeldt en defekt til forhandleren, O.E.M. (Original Equipment Manufacturer), importøren eller VETUS B.V. Schiedam, Holland. Der kan senest indgives anmeldelse 14 dage efter garantiperiodens udløb.
- Garantiperioden på 36 måneder er udløbet.
- Det vedligeholdelsesskema, som følger med produktet, er ikke overholdt og dokumenteret.

Garantien omfatter ikke:

- Defekter, som ikke kan tilskrives materiale- eller konstruktionsfejl.
- Fejl, der skyldes: Normal slitage, tilsmudsning ind- og udvendig, rust- og malingskade, frostskaade, overophedning, overbelastning eller forkert behandling.
- Skade opstået under transport, distribution og/eller oplagring.
- En reparation udført af en ikke VETUS-forhandler, hvis VETUS B.V. eller VETUS' datterselskaber forud for reparationen ikke er blevet underrettet og ikke har givet skriftlig tilladelse til at udføre reparationen.
- Materialer, der er anvendt efter anmodning fra kunden, eller procedurer, der ikke udgør del af den normale service.
- Eftersyn, ekspertundersøgelser og lignende arbejde eller rådgivning udført mod betaling uden VETUS B.V.'s eller et VETUS datterselskabs tilladelse.
- Dele der er udsat for normal slitage såsom pakninger, smøremidler, maling, børster og zinkanoder.
- Følgeskade som tab af fortjeneste, udgifter til transport, rejse eller ophold, tab af tid, tab af ejendom, udgifter vedrørende afbrydelser af driften eller udgifter, der skal afholdes for at gøre produktet tilgængeligt, udgifter til kran, udgifter til dok, udgifter i forbindelse med personskader eller tab af besiddelser.

7 Service i udlandet

Hvis du er nødt til at lade garantiarbejde udføres, bedes du henvende dig til den lokale VETUS forhandler. Adressen på den nærmeste VETUS forhandler fås på websitet www.vetus.com, hos skibsværftet, importøren eller VETUS B.V., Schiedam, Holland.

8 Ændringer

VETUS B.V. kan uden forudgående varsel foretage ændringer i udførelsen eller sammensætningen af sine produkter. VETUS B.V. kan ikke forpligtes til at anbringe disse ændringer på produkter, som allerede tidligere er solgt eller leveret af VETUS B.V..

Garanti

1 Om VETUS servicenät

VETUS servicenät är tillgängligt för båtägaren och bistår med råd, inspektioner och servicearbete, delar, reparationer och behandling av garantianspråk.

2 Om VETUS garanti:

Garantin gäller endast den förste ägaren. Garantin kan överföras till en ny ägare och den återstående delen av garantiperioden är då överförd till den nya ägaren. Alla slags modifieringar av bog- eller akterpropellern innebär att garantin upphör att gälla.

Denna garanti tillhandahålls av VETUS BV eller dess dotterbolag.

Det slutliga beslutet om garantins tillämplighet fattas av VETUS och inte av de auktoriserade återförsäljarna. Beslutet kommer att skickas skriftligen till återförsäljaren/marinan.

Slutanvändaren kan inte göra anspråk på garantin direkt hos VETUS, men detta anspråk ska göras hos leverantören av VETUS-produkten.

3 Om VETUS garantitäckning

VETUS garanterar att VETUS utrustning täcks av garantin mot produktdefekter och material- och tillverkningsfel under garantitiden.

Produkter som går sönder under garantitiden kommer att repareras eller bytas ut av VETUS om anspråket bedöms som giltigt.

VETUS förbehåller rätten att byta mot en ny eller en ersättningsprodukt.

Produkter som byts av VETUS under garantin blir automatiskt VETUS egendom.

4 Garantiperiod

Garantitiden börjar gälla den tidpunkt då VETUS-produkten säljs.

Garantin är 36 månader. Denna garantitid är bara tillämplig för en slutanvändare som köpt produkten via en återförsäljare.

Garantin är 12 månader för kommersiellt bruk. Innan produkten används för kommersiella ändamål ska användaren få ett skriftligt godkännande från VETUS och/eller dess auktoriserade återförsäljare.

5 Reparationer

Byte av delar och/eller produkter under denna garanti påverkar inte de ursprungliga garantivillkoren.

Delar som byts ut under garantin täcks av garantin under återstående garantitid för den produkt som de är en del av.

6 Garantivillkor

Synliga fel ska rapporteras omedelbart, eller senast inom 5 dagar, skriftligen och i detalj, till VETUS återförsäljare, distributör eller importör.

Anspråket på garantin är inte giltigt om:

- Bog- eller akterpropellern har använts på ett sätt som inte beskrivs i specifikationerna eller som på ett sätt som skiljer sig från det som kan anses vara avsedd användning.
- Bog- eller akterpropellern har använts som en del av ett dynamiskt positioneringssystem (undantag: ej kommersiellt använda bog- eller akterpropeller av typ BOWA och BOWB).
- Bog- eller akterpropellern har tillämpats som en del av ett dynamiskt positioneringssystem.
- Bog- eller akterpropellern har monterats eller installerats på ett felaktigt sätt.
- Det är fråga om normalt slitage.

- Villkoren för drift, underhåll och reparationer har inte följts.
- Produkten har använts på ett sätt som skiljer sig från den normala användningen.
- Felet har uppstått till följd av att ägaren eller användaren har brustit i underhållet.
- Bog- eller akterpropellerns konstruktion har förändrats utan VETUS godkännande.
- Delar som inte är originaldelar har monterats.
- Vid olyckor.
- Felet inte har rapporterats skriftligen till återförsäljaren, O.E.M. (tillverkaren av originalutrustningen), importören eller VETUS B.V. Schiedam, Nederländerna, inom 14 dagar från det att ägaren upptäckte defekten, eller när ägaren borde ha upptäckt den. En sådan rapport måste vara författad inom 14 dagar efter det att garantin gått ut.
- Garantitiden på 36 månader har gått ut.
- Det serviceschema som anges har inte följts och dokumenterats.

Garantin täcker inte:

- Fel som inte beror på material- eller tillverkningsfel.
- Fel som orsakats av: Normalt slitage, intern eller extern smuts, rost och lackskador, frysskador, överhettning, överbelastning eller felaktig hantering.
- Skador som uppstått vid transport, distribution och/eller förvaring.
- En reparation utförd av en icke VETUS-återförsäljare, om VETUS B.V. eller VETUS dotterbolag inte har informerats i förväg om reparationen och inte har gett skriftligt tillstånd till reparationen.
- Material eller procedurer som använts på ägarens begäran som inte är en del av den normala driften.
- Inspektioner, specialiserat arbete, liknande handlingar eller råd utförs mot betalning utan tillstånd från VETUS B.V. eller ett av VETUS dotterbolag.
- Slitagedelar, som exempelvis packningar, smörjmedel, färg, borstar, zinkanoder.
- Följtkostnader för vinstdelning, transport, resor eller logi, tidsförlust, materiella förluster, utebliven användning, eller kostnader som uppstår för att göra produkten tillgänglig, krankostnader, hamnavgifter, skador till följd av personliga skador eller förlust av egendom.

7 Service utomlands

Om det är nödvändigt att utföra garantiarbeten, gå till närmaste VETUS-återförsäljare. Adressen till närmaste VETUS-återförsäljare kan du få via webbplatsen www.vetus.com båtbyggare, importör eller VETUS B.V., Schiedam, Nederländerna.

8 Ändringar

VETUS B.V. kan ändra utförandet eller konstruktionen av produkterna utan föregående information. VETUS B.V. är inte skyldig att göra dessa ändringar på produkter som VETUS B.V. redan har sålt eller levererat.

Garanti

1 Om VETUS-servicenettnet

VETUS-servicenettnet är tillgängligt för båtägaren. Du kan henvende deg der for rådgivning, inspeksjon og servicearbeid, deler, for reparasjoner og for behandling av garantikrav.

2 Om VETUS-garantien

Garantien gis til den første eieren. Garantien kan overføres til den nye eieren, og den gjenværende garanti-perioden vil bli overført i sin helhet til sistnevnte. Alle modifikasjoner som gjøres på baug- eller akterpropellen vil ugyldiggjøre garantien fullstendig.

Denne garantien gis av VETUS BV eller tilknyttede selskaper.

Den endelige avgjørelsen om garantiens gyldighet gjøres av VETUS og ikke av dets autoriserte forhandlere. Avgjørelsen vil bli sendt skriftlig til forhandleren/båtbyggeren.

Sluttbrukeren kan ikke rette garantikrav direkte til VETUS, men skal fremme garantikravet til leverandøren av VETUS-produktet.

3 Om VETUS-garantidekningen

VETUS garanterer at VETUS-utstyr er garantert fritt for produktfeil og material- og produksjonsfeil gjennom hele garanti-perioden.

Produkter med feil som oppstår i garanti-perioden vil bli reparerte eller byttet ut av VETUS hvis kravet blir funnet å være berettiget.

VETUS forbeholder seg retten til å levere et nytt eller et bytteprodukt.

Produkter som byttes av VETUS under garanti vil automatisk bli VETUS' eiendom.

4 Garantiperiode

Garantiperiode begynner i det VETUS-produktet blir solgt.

Garanti-perioden er 36 måneder. Denne garanti-perioden gjelder kun for sluttbrukere ved detaljhandel.

Garanti-perioden er 12 måneder for kommersiell bruk. Før produktet skal brukes til kommersielle formål skal brukeren innhente skriftlig godkjenning fra VETUS og/eller dets autoriserte forhandlere.

5 Reparasjoner

Bytte av deler og/eller produkter under denne garanti påvirker ikke garantiens originalvilkår og betingelser.

Deler som byttes ut under garanti garanteres for den gjenværende garanti-perioden for de produktet de er en del av.

6 Garantibetingelser

Synlige feil skal rapporteres umiddelbart, eller senest innen 5 dager, skriftlig og spesifisert, til VETUS-forhandleren, -distributøren eller -importøren.

Garantikrav er ikke gyldige hvis:

- Baug- eller akterpropellen er blitt benyttet til et formål annet enn det som er oppgitt i spesifikasjonene eller er brukt på en annen måte enn hva man kan forvente.
- Baug- eller akterpropellen er brukt som en del av et dynamisk posisjoneringssystem (unntak: ikke-kommersiell brukte baug- eller akterpropeller av type BOWA og BOWB).
- Baug- eller akterpropellen er blitt benyttet som del av et dynamisk posisjoneringssystem.
- Baug- eller akterpropellen er blitt montert eller installert feil.
- Det handler om normal slitasje.

- Betingelsene for drift, vedlikehold og reparasjoner ikke er blitt fulgt.
- Produktet er blitt benyttet på en annen måte enn hva man normal kan forvente.
- Feilen skyldes skjedesløs bruk av produktet av eieren eller brukeren.
- Konstruksjonen av baug- eller akterpropellen er blitt endret uten godkjenning fra VETUS.
- Det er blitt benyttet ikke-originale reservedeler.
- Det har skjedd en ekstern katastrofe.
- Feilen ikke er blitt rapportert skriftlig til forhandleren, produsenten av originalutstyret, importøren eller VETUS B.V. Schiedam, Nederland, innen 14 dager etter at denne defekten ble oppdaget av eieren, eller når den skulle ha blitt oppdaget av eieren. En rapport må derfor sendes inn senest innen 14 dager etter utløp av garantien.
- Garantiperioden på 36 måneder har utløpt.
- Det oppgitte serviceprogrammet er ikke blitt fulgt og dokumentert.

Garantien dekker ikke:

- Feil som ikke skyldes material- eller konstruksjonsdefekter.
- Feil som skyldes: Normal slitasje, skitt internt eller eksternt, rust- og lakkskade, frysing, overoppheting, overbelastning eller feil behandling.
- Skade som har oppstått under transport, distribusjon og/eller oppbevaring.
- En reparasjon utført av en ikke-VETUS-forhandler, når ikke VETUS B.V. eller VETUS-tilknyttede selskaper er blitt informert på forhånd om reparasjonen og ikke har gitt skriftlig tillatelse til reparasjonen.
- Materialer eller fremgangsmåte som er benyttet på anmodning fra eieren og som ikke er en del av vanlig service.
- Inspeksjoner, spesialarbeid, lignende operasjoner eller råd som er utført mot betaling uten tillatelse fra VETUS B.V. eller et VETUS-tilknyttet selskap.
- Slitasjedeler, som pakninger, smøremidler, lakk, børster, sinkanoder.
- Følgkostnader fra profittdeling, transport, reise eller overnatting, tap av tid, tap av eiendom, tap av bruk, eller kostnader som er påløpt for å gjøre produktet tilgjengelig, krankostnader, dokkkostnader, skader som skyldes personskaade eller tap av eiendeler.

7 Service i utlandet

Henvend deg til den lokale VETUS-forhandleren hvis du trenger å få utført garantiarbeid. Du kan finne adressen til nærmeste VETUS-forhandleren via nettsiden www.vetus.com eller fra båtbyggeren, importøren eller VETUS B.V., Schiedam, Nederland.

8 Endringer

VETUS B.V. kan gjøre endringer på utførelsen eller konstruksjonen av sine produkter uten varsel. VETUS B.V. er ikke pålagt å gjøre disse endringene på produkter som tidligere er blitt solgt eller levert av VETUS B.V..

Takuu

1 Tietoa VETUS-palveluverkosta

VETUS-palveluverkko on veneen omistajan käytössä. Se tarjoaa neuvoja, tarkastuksia ja huoltoa, varaosia ja korjauksia ja käsittelee takuuvaatimukset.

2 VETUS-takuu

Takuu myönnetään ensimmäiselle omistajalle. Takuu voidaan siirtää uudelle omistajalle ja jäljellä oleva takuu-aika siirtyy myös tälle. Jos keula- tai peräpotkuriin tehdään muutoksia, takuu raukeaa kokonaan.

Tämän takuun antaa VETUS BV tai sen sidosyhtiöt.

Lopullisen päätöksen takuun soveltamisesta tekee VETUS eivätkä sen valtuutetut jälleenmyyjät. Päätös lähetetään kirjallisesti asianmukaiselle jälleenmyyjälle/telakalle.

Loppukäyttäjää ei voi esittää takuuvaatimusta suoraan VETUSille vaan se on esitettävä VETUS-tuotteen toimittajalle.

3 VETUS-takuun kattavuus

VETUS takaa, että VETUS-tuotteen takuu kattaa tuotteen viat sekä materiaali- ja valmistusvirheet takuuajan aikana.

Takuuajan aikana VETUS korjaa tai vaihtaa vialliset tuotteet, jos vaatimuksen katsotaan olevan oikeutettu.

VETUS pidättää oikeuden toimittaa uuden tai korvaavan tuotteen.

Tuotteista, jotka VETUS korvaa takuuajan aikana, tulee automaattisesti VETUSin omaisuutta.

4 Takuu-aika

Takuu-aika alkaa hetkestä, jolloin VETUS-tuote myydään.

Takuu-aika on 36 kuukautta. Tämä takuu-aika koskee vain loppukäyttäjää.

Kaupallisessa käytössä takuu-aika on 12 kuukautta. Ennen kuin tuotetta käytetään kaupallisesti, käyttäjän pitää saada kirjallinen hyväksyntä VETUSilta ja/tai valtuutetulta jälleenmyyjältä.

5 Korjaukset

Osien ja/tai tuotteiden vaihtaminen tämän takuun aikana ei vaikuta alkuperäisiin takuu-ehdoihin.

Takuun aikana vaihdetuille osille annetaan takuu jäljellä olevaksi takuuajaksi, joka koskee tuotetta, jonka osia ne ovat.

6 Takuuehdot

Näkyvistä vioista on ilmoitettava heti tai viimeistään 5 päivän sisällä kirjallisesti VETUS-jälleenmyyjälle, -jakeilijalle tai -maahantuoijalle.

Takuuvaatimusta ei voida hyväksyä jos:

- Keula- tai peräpotkuriin on käytetty muuhun kuin erittelyn mukaiseen tarkoitukseen tai normaalista poikkeavalla tavalla.
- Kun keula- ja peräohjailupotkuri on osana dynaamista paikannusjärjestelmää (ns. taivasankuri) poislukien BOWA- ja BOWB-sarjan keula- ja peräohjailupotkureita niiden ollessa ei-kaupallisessa käytössä.
- Keula- tai peräpotkuriin on käytetty osana dynaamista kohdistamisjärjestelmää.
- Keula- tai peräpotkuriin on asennettu väärin.
- On kyse normaalista kulumisesta.
- Ei ole noudatettu käyttöä, huoltoa ja korjausta koskevia ehtoja.
- Tuotetta on käytetty normaalista poikkeavalla tavalla.

- Vika on syntynyt omistajan tai käyttäjän laiminlyönnistä.
- Keula- tai peräpotkurin rakennetta on muutettu ilman VETUSin hyväksyntää.
- On käytetty muita kuin alkuperäisiä osia.
- Kyseessä on ulkoinen onnettomuus.
- Vikaa ei ole ilmoitettu kirjallisesti jälleenmyyjälle, alkuperäisten osien valmistajalle, maahantuoijalle tai VETUS B.V. -yhtiölle, (Schiedam, Alankomaat), 14 päivän sisällä siitä kuin omistaja huomasi vian tai kun hänen olisi pitänyt huomata se. On mahdollista tehdä ilmoitus viimeistään 14 päivän sisällä takuun päättymisestä.
- 36 kk:n takuu-aika on mennyt umpeen.
- Annettua huoltoaikataulua ei ole noudatettu eikä dokumentoitu.

Takuu ei kata seuraavia:

- Vikoja jotka eivät aiheudu materiaali- tai rakennevioista.
- Vikoja jotka aiheutuvat: Normaalista kulumisesta, sisäisestä tai ulkoisesta liasta, ruosteesta tai maalihahingosta, jäätymisestä, ylikuumenemisesta, ylikuormituksesta tai vääränlaisesta käsittelystä.
- Vahinkoja, jotka ovat syntyneet kuljetuksen, jake-lun ja/tai varastoinnin aikana.
- Korjausta jonka on tehnyt muu kuin VETUS-jälleenmyyjä, kun VETUS B.V:lle tai sen sidosyhtiölle ei ole ilmoitettu etukäteen korjauksesta eikä sille ole annettu kirjallista lupaa.
- Materiaaleja tai menettelyitä, joita on käytetty omistajan pyynnöstä ja jotka eivät ole osa normaalia palvelua.
- Tarkastuksia, erityistyötä, vastaavia toimenpiteitä tai neuvoja, jotka on tehty tai annettu maksua vastaan ilman VETUS B.V:ltä tai sen sidosyhtiöltä saatua lupaa.
- Kulumiselle alttiita osia, kuten tiivisteitä, voiteluaineita, maalia, harjoja ja sinkkianodeita.
- Voitonjaosta, kuljetuksesta, matkustamisesta, majoituksesta, ajan menetyksestä, omaisuuden menetyksestä, käytön menetyksestä tai kuluista jotka ovat syntyneet tuotteen tekemisestä käyttökelpoiseksi, nosturikuluista, satamakuluista, henkilövahingon tai omaisuuden menetyksen aiheuttamista vahingoista aiheutuneita seurauksulua.

7 Huolto ulkomailla

Jos tarvitset takuun piiriin kuuluvaa huoltoa, ota yhteyttä paikalliseen VETUS-jälleenmyyjään. Löydät lähimmän VETUS-jälleenmyyjän sivustolta www.vetus.com veneenrakennus, maahantuoja tai VETUS B.V., Schiedam, Alankomaat.

8 Muutokset

VETUS B.V. voi tehdä muutoksia tuotteidensa toteuttamiseen tai rakenteeseen siitä etukäteen ilmoittamatta. VETUS B.V. ei ole velvollinen tekemään näitä muutoksia tuotteisiin, jotka se on myynyt tai toimitanut aikaisemmin.

Garantia

1 Acerca da rede de serviços VETUS

A rede de serviços VETUS está disponível para o proprietário do barco; pode usá-la para obter conselhos, inspeção e trabalhos de manutenção, peças, reparações e para pedidos de garantia.

2 Acerca da Garantia VETUS

A garantia é concedida ao primeiro proprietário. A garantia pode ser transferida para um novo proprietário e o restante período de garantia pode ser integralmente transferido para o mesmo. Qualquer modificação efetuada ao propulsor de proa ou popa anula ou invalida as condições da garantia.

Esta garantia é provida pela VETUS BV ou pelos seus afiliados.

A decisão final sobre a aplicabilidade da garantia é tomada pela VETUS e não pelos revendedores autorizados. A decisão será enviada para o fornecedor/estaleiro por escrito.

O cliente final não pode fazer um pedido de garantia diretamente à VETUS; esse pedido deve ser dirigido ao fornecedor do produto VETUS.

3 Acerca da Cobertura de Garantia VETUS

A VETUS garante o equipamento VETUS contra defeitos materiais e de fabrico durante o período de garantia.

Produtos defeituosos durante o período de garantia serão reparados ou substituídos pela VETUS, se a reclamação for considerada válida.

A VETUS reserva-se o direito de substituir por um produto novo ou de substituição.

Os produtos substituídos pela VETUS ao abrigo da garantia tornam-se automaticamente propriedade da VETUS.

4 Período de Garantia

O período de garantia iniciará-se assim que o produto VETUS for vendido.

O período de garantia é de 36 meses. Este período de garantia só é aplicável a um utilizador final.

O período de garantia para uso comercial é de 12 meses. Antes de utilizar o produto para fins comerciais, o utilizador deverá obter autorização escrita da VETUS e/ou dos seus revendedores autorizados.

5 Reparações

A substituição de peças e/ou produtos na garantia não afeta os termos e condições originais da garantia.

As peças substituídas ao abrigo da garantia estão garantidas durante o restante período de garantia do produto do qual fazem parte.

6 Condições de Garantia

Anomalias visíveis devem ser reportadas imediatamente, ou no prazo máximo de 5 dias, por escrito e especificadas ao revendedor, distribuidor ou importador VETUS.

Qualquer pedido de garantia será inválido quando:

- O propulsor de proa ou popa tenha sido utilizado para outra aplicação que não a listada na especificação ou de uma forma diferente do espetável.
- O propulsor de proa ou de popa foi aplicado como parte de um Sistema de Posicionamento Dinâmico (exceção: propulsores de proa ou de popa do tipo BOWA e BOWB não utilizados comercialmente).
- O propulsor de proa ou popa tenha sido usado

como parte de um sistema de Posicionamento Dinâmico.

- O propulsor de proa ou popa tenha sido montado ou instalado de forma inadequada.
- Seja o caso de uso e desgaste normal.
- As condições relativas à operação, manutenção e reparação não tenham sido seguidas.
- O produto tenha sido usado de uma forma diferente do espetável.
- A anomalia seja causada pela falta de cuidado por parte do proprietário ou do utilizador.
- A construção do propulsor de proa ou popa tenha sido modificada sem a aprovação da VETUS.
- Peças não originais tenham sido montadas.
- No caso de uma calamidade externa.
- A anomalia não tenha sido reportada por escrito ao revendedor, O.E.M. (Fabricante Original do Equipamento), importador ou à VETUS B.V. Schiedam, Holanda, no prazo de 14 dias após o defeito ter sido detetado pelo proprietário, ou quando deveria ter sido detetado pelo proprietário. Essa comunicação deve ser feita, o mais tardar, 14 dias depois de a Garantia expirar.
- O período de garantia de 36 meses tiver expirado.
- Os procedimentos e prazos não tenham sido seguidos e documentados.

A Garantia não cobre:

- Anomalias que não sejam causadas por defeito do material ou de fabrico.
- Anomalias causadas por: desgaste normal, sujidade interna ou externa, corrosão e danos na pintura, congelamento, sobreaquecimento, sobrecarga ou tratamento impróprio.
- Danos causados durante o transporte, distribuição e/ou armazenamento.
- Uma reparação realizada por revendedores não autorizados, quando a VETUS B.V. ou um seu afiliado não tenham sido informados previamente da reparação e não tenha sido dada a autorização por escrito para a mesma.
- Materiais ou procedimentos efetuados a pedido do proprietário que não façam parte do serviço normal.
- Inspeções, trabalho especializado, operações similares ou aconselhamento pago sem a permissão da VETUS B.V. ou um seu afiliado.
- Peças suscetíveis de desgaste, tais como juntas, lubrificantes, tinta, escovas, ânodos de zinco.
- Custos resultantes de participação nos lucros, transporte, deslocação ou acomodação, perda de tempo, perda de propriedade, perda de uso ou custos decorrente de tornar o produto acessível, custos com grua, acostagem, danos decorrentes de lesão pessoal ou perda de bens.

7 Serviço no Estrangeiro

Se necessitar de usar a garantia, dirija-se ao revendedor VETUS local. Pode obter o endereço do revendedor VETUS mais próximo de si através do sítio de Internet www.vetus.com construtor de barcos, importador ou da VETUS B.V., Schiedam, Holanda.

8 Alterações

A VETUS B.V. pode fazer alterações à execução ou construção do seu produto sem aviso prévio. A VETUS B.V. não é obrigada a fazer essas alterações a produtos que tenham sido vendidos ou fornecidos anteriormente pela VETUS B.V.

Polski

Gwarancja

1 Informacje o sieci serwisów VETUS

Sieć serwisów VETUS jest dostępna dla właścicieli łodzi. W serwisach istnieje możliwość zasięgnięcia porady, przeprowadzenia przeglądu, prac serwisowych, pozyskania części, dokonania napraw i przetwarzania roszczeń gwarancyjnych.

2 Informacje o gwarancji VETUS

Gwarancja przyznawana jest pierwszemu właścicielowi. Gwarancję można przekazać nowemu właścicielowi, na którego zostanie przeniesiona pozostałość okresu gwarancyjnego. Wszelkie modyfikacje przy pędnikach dziobowych lub rufowych spowodują unieważnienie warunków gwarancji.

Gwarancję zapewnia firma VETUS BV lub spółka powiązana.

Ostateczną decyzję o zastosowaniu gwarancji podejmuje firma VETUS, a nie jej autoryzowani dealery. Decyzja zostanie przekazana przez dealera/stocznię na piśmie.

Użytkownik końcowy nie może złożyć reklamacji gwarancyjnej bezpośrednio do firmy VETUS, tylko do dostawcy produktu VETUS.

3 Informacje o zakresie gwarancji VETUS

Firma VETUS gwarantuje, że wyposażenie VETUS objęte jest gwarancją na wady produktowe, materiałowe i produkcyjne w trakcie okresu gwarancji.

Produkty wadliwe w trakcie okresu gwarancji będą poddawane naprawie lub wymieniane przez firmę VETUS w przypadku uznania reklamacji.

Firma VETUS zastrzega prawo do wymiany produktu na nowy lub zastępczy.

Produkty wymienione przez firmę VETUS w ramach gwarancji automatycznie stają się własnością firmy VETUS.

4 Okres gwarancji

Okres gwarancji rozpoczyna się w momencie sprzedaży produktu VETUS.

Okres gwarancji wynosi 36 miesięcy. Okres gwarancji dotyczy jedynie detalicznego użytkownika końcowego.

Okres gwarancji dla zastosowań komercyjnych wynosi 12 miesięcy. Przed użyciem produktu do celów komercyjnych, użytkownik powinien uzyskać pisemną zgodę od firmy VETUS i/lub autoryzowanego dealera.

5 Naprawy

Wymiana części i/lub produktów w ramach gwarancji nie wpływa na pierwotne warunki gwarancji.

Części wymienione w ramach gwarancji objęte są gwarancją przez pozostały jej okres, który obejmuje urządzenie, którego dana część jest elementem.

6 Warunki gwarancji

Użytkownik powinien niezwłocznie, a najpóźniej w ciągu 5 dni, pisemnie poinformować dealera, dystrybutora lub importera firmy VETUS o widocznych usterkach.

Wszelkie roszczenia gwarancyjne będą nieważne jeśli:

- Pędnik dziobowy lub rufowy został zastosowany w celu innym niż określony w specyfikacji lub został użyty w sposób inny, niż normalnie oczekiwany.
- Ster strumieniowy dziobowy lub rufowy został zastosowany jako część systemu dynamicznego pozycjonowania (wyjątek: niekomercyjne zastosowanie sterów strumieniowych typu BOWA i BOWB).
- Pędnik dziobowy lub rufowy został użyty jako element układu dynamicznego pozycjonowania.

- Pędnik dziobowy lub rufowy został nieprawidłowo zainstalowany.
- Usterka wynika z normalnego zużycia.
- Warunki eksploatacji, konserwacji i napraw nie były przestrzegane.
- Produkt został zastosowany w celu innym niż normalnie oczekiwano.
- Usterka jest spowodowana przez niedbałość właściciela lub użytkownika.
- Konstrukcja pędnika dziobowego lub rufowego została zmieniona bez autoryzacji firmy VETUS.
- W urządzeniu zostały zamontowane nieoryginalne części.
- Usterka powstała w wyniku kataklizmu.
- Usterka nie została zgłoszona pisemnie dealerowi, producentowi sprzętu (OEM), importerowi lub firmie VETUS B.V. Schiedam, Holandia, w ciągu 14 dni od stwierdzenia usterki przez właściciela lub momentu w którym powinna być stwierdzona przez właściciela. Taki raport należy złożyć najpóźniej w ciągu 14 dni od wygaśnięcia gwarancji.
- Okres gwarancji wynoszący 36 miesięcy zakończył się.
- Nie przestrzegano i nie udokumentowano zalecanego harmonogramu serwisu.

Gwarancje nie obejmuje:

- Usterki nie spowodowanych wadami materiałowymi i konstrukcyjnymi.
- Usterki spowodowanych normalnym zużyciem, zewnętrznym lub wewnętrznym zabrudzeniem, uszkodzeniem powłoki malarskiej lub korozją, zamrażaniem, przegrzaniem, przeładowaniem lub niewłaściwym obchodzeniem się.
- Uszkodzeń powstałych podczas transportu, dystrybucji i/lub magazynowania.
- Napraw przeprowadzonych przez firmę inną niż dealer VETUS, jeśli VETUS B.V. lub spółka stowarzyszona nie zostały poinformowane o naprawie i nie udzieliły na nią pisemnej zgody.
- Materiałów i procedur zastosowanych na prośbę właściciela, a które nie są częścią normalnego zakresu serwisu.
- Inspekcji, robót specjalistycznych, podobnych działań lub doradztwa przeprowadzonego za opłatą bez zgody firmy VETUS B.V. lub spółki stowarzyszonej.
- Części zużywających się, takich jak uszczelki, smary, pokrycia malarskie, szczotki, anody cynkowe.
- Wynikowych kosztów udziału w zyskach, transportu, podróży i zakwaterowania, utraty czasu, utraty mienia, utraty użytkownika lub kosztów poniesionych w związku z udostępnieniem produktu, kosztów dźwigu, opłat portowych, odszkodowania za utratę mienia lub uszczerbek na zdrowiu.

7 Serwis za granicą

W przypadku konieczności przeprowadzenia prac gwarancyjnych, należy udać się do lokalnego dealera firmy VETUS. Adres najbliższego dealera VETUS dostępny jest na stronie www.vetus.com, od konstruktora łodzi, importera lub firmy VETUS B.V., Schiedam, Holandia.


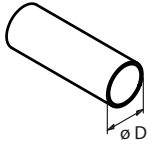
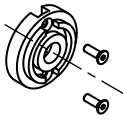
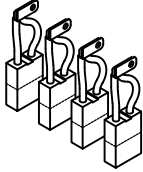

8 Modyfikacje

VETUS B.V. może dokonywać zmian w wykonaniu lub budowie swoich produktów bez wcześniejszego powiadomienia. Firma VETUS B.V. nie jest zobowiązana do wprowadzenia tych modyfikacji do produktów, które zostały wcześniej sprzedane lub dostarczone.


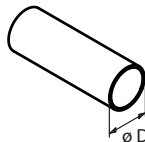
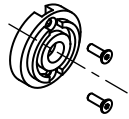
Vervangende onderdelen
Replacement parts
Ersatzteile
Pièces de rechange

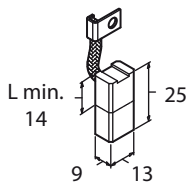
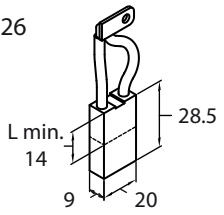
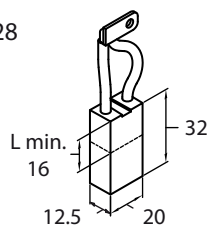
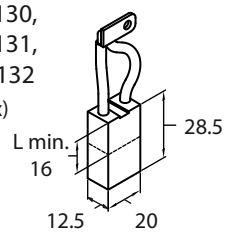
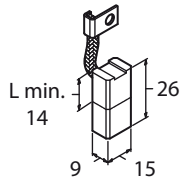
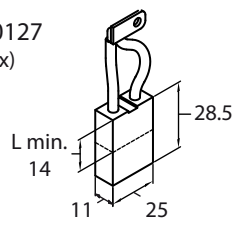
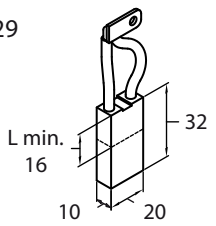
Piezas de recambio
Pezzi di ricambio
Udskiftningsdele
Reservdelar

Reservedeler
Peças sobressalentes
Peças sobressalentes
Części zamienne

BOW Series / STE Series						
						
25 kgf	12 V	BOW2512D	ø 110 mm	SET0148	BP1187	
		BOW2512E			CB2535E	
35 kgf	12 V	BOW3512D	ø 150 mm	SET0149	BP1187	
		BOW3512E	ø 125 mm		CB2535E	
		BOW3512F			CB2535E	
40 kgf	12 V		ø 140 mm	SET0149	CB2535E	
45 kgf	12 V		ø 125 mm	SET0149	SET0126	
55 kgf	12 V		ø 150 mm	SET0149	SET0126	
	24 V				SET0127	
60 kgf	12 V		ø 185 mm	SET0150	SET0126	
	24 V				SET0127	
75 kgf	12 V		ø 185 mm	SET0150	SET0126	
	24 V				SET0127	
95 kgf	12 V		ø 185 mm	SET0150	SET0128	
		Ext. Runtime			SET0128	
	24 V		ø 185 mm		SET0129	
		Ext. Runtime			SET0130	
125 kgf	12 V		ø 250 mm	SET0151	SET0128	
	24 V				SET0129	
		Ext. Runtime			SET0130	
160 kgf	24 V		ø 250 mm	SET0151	SET0130	
		Ext. Runtime			SET0128	
180 kgf	24 V		ø 250 mm	SET0151	SET0128	
220 kgf	24 V		ø 300 mm	SET0221	SET0131	
		Ext. Runtime			SET0128	
285 kgf	48 V		ø 300 mm	SET0221	SET0132	

BOWPRO Series

				
30 kgf, 12 V	BOWA0301	ø 110 mm		SET0148
30 kgf, 48 V	BOWA0304			
36 kgf, 12 V	BOWA0361	ø 125 mm		SET0149
36 kgf, 48 V	BOWA0364			
42 kgf, 12 V	BOWA0421			
40 kgf, 12 V	BOWA0401	ø 140 mm		SET0149
57 kgf, 12 V	BOWA571	ø 150 mm		SET0149
57 kgf, 48 V	BOWA0574			
65 kgf, 12 V	BOWA0651	ø 185 mm		SET0150
76 kgf, 12 V	BOWA0761			
76 kgf, 48 V	BOWA0764			
57 kgf, 12/24V	BOWB057	ø 150 mm		SET0149
65 kgf, 12/24 V	BOWB065	ø 185 mm		SET0150
76 kgf, 12/24 V	BOWB076			
90 kgf, 12/24 V	BOWB090			
110 kgf, 12/24 V	BOWB110			
130 kgf, 12/24 V	BOWB130			
150 kgf, 12/24 V	BOWB150	ø 250 mm		SET0151
180 kgf, 24/48 V	BOWB180			
210 kgf, 24/48 V	BOWB210			
285 kgf, 24/48 V	BOWB285	ø 300 mm		SET0221
300 kgf, 24/48 V	BOWB300			
320 kgf, 24/48 V	BOWB320			
385 kgf, 48 V	BOWB385	ø 400 mm		SET0075
420 kgf, 48 V	BOWB420			

<p>BP1187 (4 x)</p> 	<p>SET0126 (8 x)</p> 	<p>SET0128 (8 x)</p> 	<p>SET0130, SET0131, SET0132 (8 x)</p> 
<p>CB2535E (4 x)</p> 	<p>SET0127 (4 x)</p> 	<p>SET0129 (8 x)</p> 	<p>[mm]</p>

(1) Year	1								
(2) Days	14	60	90	120	180	240	270	300	360
(3) Electrical connections	×		×		×		×		×
(4) Batteries		×		×	×	×		×	×
(5) Carbon Brushes									×
(6) Zinc Anode									×
(7) Datum									
(8) Comments									

(1) Year	2								
(2) Days	14	60	90	120	180	240	270	300	360
(3) Electrical connections	×		×		×		×		×
(4) Batteries		×		×	×	×		×	×
(5) Carbon Brushes									×
(6) Zinc Anode									×
(7) Datum									
(8) Comments									

(1) Jaar	(1) Jahr	(1) Année	(1) Año	(1) Anni
(2) Dagen	(2) Tage	(2) Jours	(2) Días	(2) Giorni
(3) Elektrische aansluitingen	(3) Elektroanschlüsse	(3) Connexions électriques	(3) Conexiones eléctricas	(3) Connessioni elettriche
(4) Accu's	(4) Batterien	(4) Batteries	(4) Baterías	(4) Batterie
(5) Kool borstels	(5) Kohlebürsten	(5) Balais en carbone	(5) Escobillas de carbón	(5) Spazzole al carbonio
(6) Zinkanode	(6) Zinkanode	(6) Anode en zinc	(6) Ánodo de zinc	(6) Anodo di zinco
(7) Datum	(7) Datum	(7) Donnée	(7) Fecha	(7) Data
(8) Opmerkingen	(8) Hinweise	(8) Commentaires	(8) Comentarios	(8) Annotazioni

(1) År	(1) År	(1) År	(1) Vuosi	(1) Ano	(1) Lata
(2) Dage	(2) Dagar	(2) Dager	(2) Päivää	(2) Dias	(2) Dni
(3) Elektriske tilslutninger	(3) Elektriska anslutningar	(3) Elektriske koblinger	(3) Sähköliitännät	(3) Ligações elétricas	(3) Połączenia elektryczne
(4) Batterier	(4) Batterier	(4) Batterier	(4) Akut	(4) Baterias	(4) Akumulatory
(5) Kulbørster	(5) Kolborstar	(5) Karbonbørster	(5) Hiiliharjat	(5) Escovas de Carvão	(5) Szczotki węglowe
(6) Zinkanode	(6) Zinkanod	(6) Sinkanode	(6) Sinkkianodi	(6) Ánodo de Zinco	(6) Anoda cynkowa
(7) Dato	(7) Datum	(7) Dato	(7) Päiväys	(7) Data	(7) Punkt odniesienia
(8) Bemærkninger	(8) Anteckningar	(8) Kommentarer	(8) Huomautukset	(8) Comentários	(8) Uwagi

**Registrering af vedligeholdelse
Huoltorekisteröinti**

**Underhållsprotokoll
Registo da manutenção**

**Registrering av vedlikehold
Zapisy dotyczące konserwacji**

(1) Year	3								
(2) Days	14	60	90	120	180	240	270	300	360
(3) Electrical connections	×		×		×		×		×
(4) Batteries		×		×	×	×		×	×
(5) Carbon Brushes									×
(6) Zinc Anode									×
(7) Datum									
(8) Comments									

(1) Year	4								
(2) Days	14	60	90	120	180	240	270	300	360
(3) Electrical connections	×		×		×		×		×
(4) Batteries		×		×	×	×		×	×
(5) Carbon Brushes									×
(6) Zinc Anode									×
(7) Datum									
(8) Comments									

(1) Year	5								
(2) Days	14	60	90	120	180	240	270	300	360
(3) Electrical connections	×		×		×		×		×
(4) Batteries		×		×	×	×		×	×
(5) Carbon Brushes									×
(6) Zinc Anode									×
(7) Datum									
(8) Comments									



A DÉPOSER
EN MAGASIN

A DÉPOSER
EN DÉCHÈTERIE



OU



Points de collecte sur www.quefairedemesdechets.fr
Privilégiez la réparation ou le don de votre appareil !



Havenstraat 11 - 3115 HC Schiedam - The Netherlands
Tel.: +31 (0)88 4884700 - sales@vetus.com - www.vetus.com