



NEDERLANDS	4
ENGLISH	6
DEUTSCH	8
FRANÇAIS	10
ESPAÑOL	12
ITALIANO	14
DANSK	16
SVENSKA	18
NORSK	20
SUOMEKSI	22
POLSKI	24

Gebruikershandleiding

Proportioneel paneel
voor boeg- en hekschroef

Benutzerhandbuch

Proportionale Bedientafel
für Bug- und Heckstrahlruder

Manuel d' utilisation

Tableau proportionnel
d'hélice d'étrave et de poupe

Manual de usuario

Panel de mando proporcional
para la hélice de proa y de popa

Manuale d'uso

Pannello di comando proporzionale
di eliche di prua e poppa

Brugervejledning

Proportionel panel
bov- og hækskrue

Användarmanual

Proportionell panel
för bog- och akterpropeller

Brukerhåndbok

Proporsjonalt panel
baug- og hekkpropell

Käyttöohje

Proportionaalinen paneeli
für keula- ja peräpotkurin

Instrukcja obsługi

Panel proporcjonalny do pędnika
dziobowego i pędnika rufowego

User manual

Proportional panel for bow and stern thruster

BPPPA - BPPJA

Inhoud

1	Veiligheid	4
2	Inleiding	4
3	Bediening	5
3.1	Algemeen	5
3.2	Inschakelen van een paneel	5
3.3	Inschakelen van een ander paneel (bij 2 panelen)	5
3.4	Gebruik	5
3.5	Uitschakelen paneel	5
	Betekenis LED indicatielampjes	26

Sommaire

1	Sécurité	10
2	Introduction	10
3	Utilisation	11
3.1	Généralités	11
3.2	Basculement depuis l'un des panneaux	11
3.3	Commutation sur un autre panneau (dans le cas de 2 panneaux)	11
3.4	Utilisation	11
3.5	Extinction d'un panneau	11
	Signification des voyants LED lumineux	27

Indhold

1	Sikkerhed	16
2	Indledning	16
3	Betjening	17
3.1	Generelt	17
3.2	Sådan tændes et panel	17
3.3	Tænding af et andet panel (i tilfælde af 2 paneler)	17
3.4	Brug	17
3.5	Sådan slukkes et panel	17
	Betydning af LED-indikatorlamper	29

Sisältö

1	Turvallisuus	22
2	Esipuhe	22
3	Käyttö	23
3.1	Yleistä	23
3.2	Käynnistäminen paneelissa	23
3.3	Toisen paneelin päällekytkentä (2 paneelin ollessa asennettuna)	23
3.4	Käyttö	23
3.5	Paneelin sammuttaminen	23
	LED-merkkivalojen merkitys	30

Content

1	Safety	6
2	Introduction	6
3	Operation	7
3.1	General	7
3.2	Switching on a panel	7
3.3	Switching on a second panel, if fitted	7
3.4	Use	7
3.5	Switching OFF a panel	7
	Meaning LED indicator lights	26

Índice

1	Seguridad	12
2	Introducción	12
3	Funcionamiento	13
3.1	General	13
3.2	Encendiendo un panel	13
3.3	Encendido de otro panel (en caso de 2 paneles)	13
3.4	Uso	13
3.5	Apagando un panel	13
	Significado de los pilotos LED	28

Innehåll

1	Säkerhet	18
2	Inledning	18
3	Drift	19
3.1	Allmänt	19
3.2	Slå på en panel	19
3.3	Slå på en annan panel (om det finns 2 paneler)	19
3.4	Användning	19
3.5	Stänga av en panel	19
	Betydelse LED-indikatorlampor	29

Spis treści

1	Bezpieczeństwo	24
2	Wprowadzenie	24
3	Obsługa	25
3.1	Informacje ogólne	25
3.2	Włączenie pulpitu	25
3.3	Włączenie na drugim pulpicie (w przypadku 2 pulpików)	25
3.4	Użytkowanie	25
3.5	Wyłączanie (OFF) pulpitu	25
	Znaczenie lampek kontrolnych LED	31

Inhalt

1	Sicherheitsbestimmungen	8
2	Einleitung	8
3	Betrieb	9
3.1	Allgemeines	9
3.2	Bedientafel einschalten	9
3.3	Ein anderes Bedientafel einschalten (im Fall von 2 Bedientafel)	9
3.4	Gebrauch	9
3.5	AUSSchalten einer Bedientafel	9
	Bedeutung der LED-Anzeigen	27

Indice

1	Sicurezza	14
2	Introduzione	14
3	Utilizzo	15
3.1	Generalità	15
3.2	Accendere un pannello	15
3.3	Passaggio ad un secondo pannello, se presente	15
3.4	Uso	15
3.5	Spegnimento di un pannello	15
	Significato degli indicatori a LED	28

Innhold

1	Sikkerhet	20
2	Innledning	20
3	Drift	21
3.1	Generelt	21
3.2	Slå på et panel	21
3.3	Skru på et annet panel (i tilfelle ved 2 paneler)	21
3.4	Brug	21
3.5	Slå AV et panel	21
	LED-indikasjonslampenes betydning	30

1 Veiligheid

Waarschuingsaanduidingen

In deze handleiding worden in verband met veiligheid de volgende waarschuwingsaanduidingen gebruikt:



Geeft aan dat er een groot potentieel gevaar aanwezig is dat ernstig letsel of de dood tot gevolg kan hebben.



Geeft aan dat er een potentieel gevaar aanwezig is dat letsel tot gevolg kan hebben.





Geeft aan dat de betreffende bedieningsprocedures, handelingen, enzovoort, letsel of fatale schade aan de machine tot gevolg kunnen hebben. Sommige VOORZICHTIG-aanduidingen geven tevens aan dat er een potentieel gevaar aanwezig is dat ernstig letsel of de dood tot gevolg kan hebben.



Legt de nadruk op belangrijke procedures, omstandigheden, enzovoort.

Symbolen

 Geeft aan dat de betreffende handeling moet worden uitgevoerd.

 Geeft aan dat een bepaalde handeling verboden is.

Deel deze veiligheidsinstructies met alle gebruikers.

Algemene regels en wetten met betrekking tot veiligheid en ter voorkoming van ongelukken dienen altijd in acht te worden genomen.

2 Inleiding

Deze handleiding geeft richtlijnen voor het gebruik van het VETUS BPPPA en BPPJA bedieningspaneel.

Eigenmachtige wijzigingen sluiten de aansprakelijkheid van de fabriek voor de daaruit voortvloeiende schade uit.

- Zorg tijdens gebruik voor een correcte accuspanning.



Werk nooit aan de elektrische installatie terwijl het systeem onder spanning staat.



Zorg er voor dat de eigenaar van het schip over deze handleiding kan beschikken.

3 Bediening

3.1 Algemeen

- Schakel de accu-hoofdschakelaar in.

Na het inschakelen van de voedingsspanning klinkt op het paneel, of op beide panelen, een pieptoon.

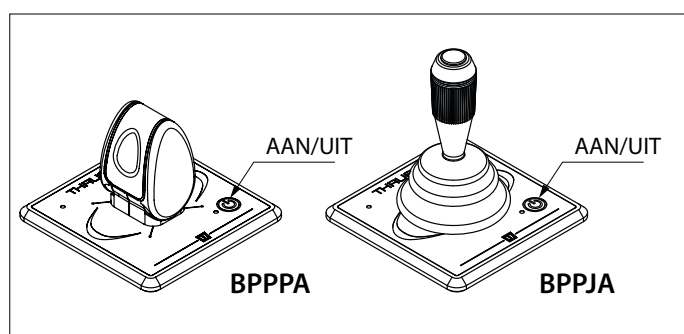
Het systeem is nu 'stand-by'. Het paneel of de panelen zijn **niet** geactiveerd.

Betekenis LED indicatielampjes

Voor de betekenis van de LED indicatielampjes, zie tabel pagina 26

3.2 Inschakelen van een paneel

- Druk tweemaal achter elkaar op de 'AAN/UIT' schakelaar.



Na de eerste keer zal de LED blauw knipperen en de zoemer voortdurend een signaal dididididi..... (.....) geven. Binnen 6 seconden moet de 'AAN/UIT' schakelaar voor de tweede keer worden ingedrukt. De LED (blauw) zal nu aan blijven; de zoemer bevestigt met een signaal, dahdidah (- . -), dat het paneel gereed is voor gebruik.

Indien een tweede paneel is aangesloten zal de LED op het niet ingeschakelde paneel knipperen (elke seconde twee korte blauwe flitsen, hartslag)

Twee panelen op één stuurstand

(**één** paneel voor een boegschroef met BOW PRO en **één** paneel voor een hekschroef met BOW PRO)

- Druk tweemaal achter elkaar op de 'AAN/UIT' schakelaar van één van de panelen.

Beide panelen worden ingeschakeld.

Raadpleeg de installatiehandleiding hoe panelen en de boeg en de hekschroef ingesteld moeten worden.

3.3 Inschakelen van een ander paneel (bij 2 panelen)

Om van het ene paneel naar een ander over te kunnen nemen moet dezelfde procedure worden gevolgd als bij het inschakelen van het eerste paneel.

Zodra het andere paneel is ingeschakeld wordt het vorige paneel uitgeschakeld.

De zoemer op het zojuist uitgeschakelde paneel bevestigt dit met het signaal didididahdidah (. . . - . -).

3.4 Gebruik

Beweeg de joystick in de richting waarin stuwkracht gewenst is.

De stuwkracht begint bij ongeveer 25% en neemt toe tot de maximale waarde naarmate de joystick verder naar de uiterste stand wordt bewogen.

Houdfunctie, alleen bij paneel type BPPJA

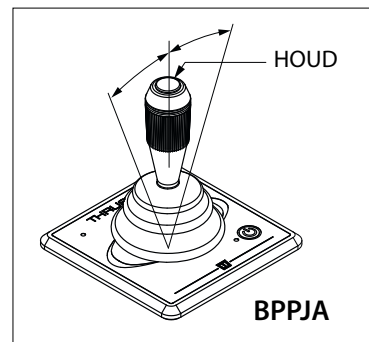
Gebruik de houdfunctie indien een bepaalde stuwkracht gedurende langere tijd gehandhaafd moet worden.

Inschakelen houdfunctie

Beweeg de joystick naar de positie om de gewenste stuwkracht te verkrijgen.

Druk nu eenmaal kortstondig op de HOUD-schakelaar (de knop bovenop de joystick). Ter bevestiging klinkt een pieptoon en zal de bakboord of de stuurboord LED aan gaan.

Met de joystick in de middenstand wordt de houdfunctie niet ingeschakeld door het indrukken van de houdschakelaar, er klinkt dan een waarschuwingssignaal.



Uitschakelen houdfunctie

- Op het paneel waar de houdfunctie is ingeschakeld:
 - Druk de HOUD-schakelaar in of,
 - Beweeg de bedieningspook in de tegenovergestelde richting als waarin de houdfunctie is ingeschakeld.
- Of druk de AAN/UIT schakelaar in op het andere paneel.

3.5 Uitschakelen paneel

Druk na gebruik van de boegschroef eenmaal op de 'AAN/UIT' schakelaar. Het paneel laat het signaal didididahdidah (. . . - . -) horen.

Automatisch uitschakelen vindt plaats 30 minuten nadat de joystick voor het laatst is bediend.

N.B. Met de houdfunctie ingeschakeld word er niet automatisch uitgeschakeld!

Ook nu laat de zoemer het signaal didididahdidah (. . . - . -) horen.

- Schakel de accu-hoofdschakelaar uit, indien U van boord gaat.

1 Safety

Warning indications

The following warning indications are used in this manual in the context of safety:



DANGER

Indicates that great potential danger exists that can lead to serious injury or death.



WARNING

Indicates that a potential danger that can lead to injury exists.



CAUTION


Indicates that the usage procedures, actions etc. concerned can result in serious damage to or destruction of the engine. Some CAUTION indications also advise that a potential danger exists that can lead to serious injury or death.



NOTE

Emphasises important procedures, circumstances etc.

Symbols

 Indicates that the relevant procedure must be carried out.

 Indicates that a particular action is forbidden.

Share these safety instructions with all users.

General rules and laws concerning safety and accident prevention must always be observed.

2 Introduction

This manual gives guidelines for the use of the VETUS BPPPA and BPPJA control panel.

Unauthorised modifications shall exclude the liability of the manufacturer for any resulting damage.

- During use ensure the correct battery voltage is available.



WARNING

Never work on the electrical system while it is energized.



Make sure that the user of the vessel is supplied with the owner's manual.

3 Operation

3.1 General

- Switch on the main switch.

After switching on the power a beep will sound at each control panel fitted.

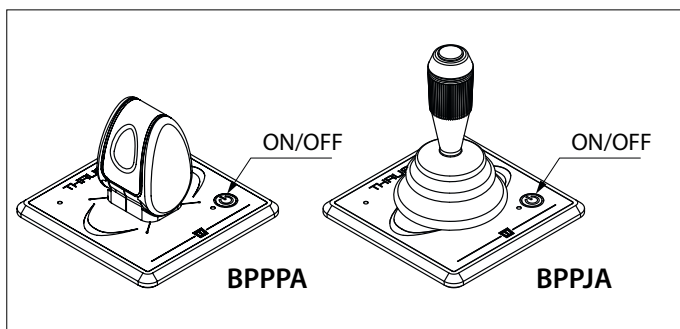
The system is now in 'stand-by'. The panel or both the panels are not activated.

Meaning LED indicator lights

For the meaning of the LED indicator lights, see table page 26

3.2 Switching on a panel

- Press the 'ON/OFF' switch twice.



After the switch is pressed once the LED will flash blue and the buzzer will sound continuously *dididididi..... (.)* The 'ON/OFF' switch must be pressed a second time within 6 seconds. The LED (blue) will remain on and the buzzer will confirm that the panel is ready for use by giving the signal *dahdidah (- . -)*.

If a second panel is connected the LED on the panel 'which has not been switched ON' will flash (every second two short blue flashes, heartbeat)

Two panels at one helm station

(one panel for a bow thruster and one panel for a stern thruster)

- Press twice on the 'ON / OFF' switch of one of the panels.

Both panels will be switched on.

Consult the installation manual for how to configure panels and the bow and stern thrusters.

3.3 Switching on a second panel, if fitted

To take over from one panel to another the same procedure as switching on the first panel must be carried out.

Once the second panel is switched on the first will be switched off.

The buzzer on the just deactivated panel will reply with the signal *didididahdidah (. . . - . -)*.

3.4 Use

Move the joystick in the direction in which the boat is required to move.

The thrust starts at about 25% and increases to the maximum value as the joystick is moved further to its outermost position.

Hold function, only with panel type BPPJA

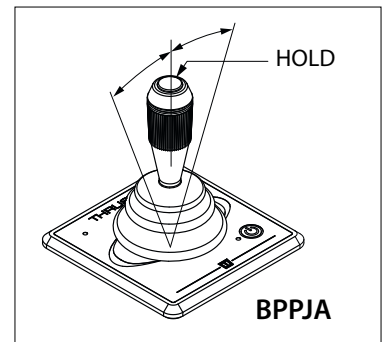
Use the hold function when a given thrust must be maintained for a longer period of time.

To engage the hold function

Move the joystick to the position to get the required thrust.

Now press once and release the HOLD switch (the button on top of the control lever). A beep will sound as confirmation and the port or starboard LED will turn on.

With the joystick in the centre position, the hold function will not be engaged by pressing the hold button, then a warning signal will sound.



To disengage the hold function:

- On the panel where the hold function is engaged:
 - Press the HOLD switch or,
 - Move the joy-stick to the opposite direction as the engaged hold function.
- Or press the ON/OFF switch on another panel.

3.5 Switching OFF a panel

Press once the 'ON/OFF' switch, the buzzer will reply with the signal *dididahdidah (. . . - . -)*.

Automatic switching off will take place 30 minutes after the last operation of the joystick.

Note: When the hold function is engaged automatic switch off will not take place.

Here too, the buzzer will reply with the signal *dididahdidah (. . . - . -)*

- Turn off the battery main switch when leaving the boat.

1 Sicherheitsbestimmungen

Gefahrenhinweise

In dieser Anleitung werden zum Thema Sicherheit folgende Gefahrenhinweise verwendet:



GEFAHR

Weist darauf hin, dass ein hohes Potenzial an Gefahren vorhanden ist, die schwere Verletzungen oder den Tod zur Folge haben können.



WARNUNG

Weist darauf hin, dass ein Potenzial an Gefahren vorhanden ist, die Verletzungen zur Folge haben können.



VORSICHT

Weist darauf hin, dass die betreffenden Bedienungsschritte, Maßnahmen usw. Verletzungen oder schwere Schäden an der Maschine zur Folge haben können. Manche VORSICHT-Hinweise weisen auch darauf hin, dass ein Potenzial an Gefahren vorhanden ist, die schwere Verletzungen oder den Tod zur Folge haben können.



ACHTUNG

Besonderer Hinweis auf wichtige Schritte, Umstände usw.

Symbole



Weist darauf hin, dass die betreffende Handlung durchgeführt werden muss.



Weist darauf hin, dass eine bestimmte Handlung verboten ist.

Geben Sie diese Sicherheitshinweise an alle Benutzer weiter.

Allgemein geltende Gesetze und Richtlinien zum Thema Sicherheit und zur Vermeidung von Unglücksfällen sind stets zu beachten.

2 Einleitung

Dieses Handbuch enthält Richtlinien für die Verwendung der Bedientafel VETUS BPPPA und BPPJA.

Nicht genehmigte Änderungen schließen die Haftung des Herstellers für daraus resultierende Schäden aus.

- Stellen Sie während des Betriebs sicher, dass die richtige Batteriespannung vorhanden ist.



WARNUNG

Arbeiten Sie niemals an der elektrischen Anlage, wenn diese unter Spannung steht.



MakeSorgen Sie dafür, daß dem Schiffseigner die Gebrauchsanleitung bereitgestellt wird.

3 Betrieb

3.1 Allgemeines

- Schalten Sie den Hauptschalter ein.

Nach dem Einschalten des Stroms ertönt ein Signalton an jeder (oder jedem) Bedientafel.

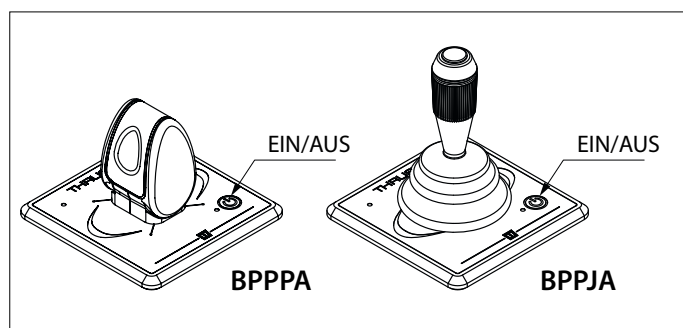
Das System ist nun betriebsbereit - "Stand-by". Die Bedientafel oder beide Bedientafeln sind nicht aktiviert.

Bedeutung der LED-Anzeigen

Die Bedeutung der LED-Anzeigen entnehmen Sie bitte der Tabelle auf Seite 27

3.2 Bedientafel einschalten

- Drücken Sie zwei Mal den ‚EIN-/AUS‘-Schalter.



Nachdem der Schalter einmal gedrückt wird, blinkt die LED blau und der Summer ertönt kontinuierlich dididididi (.....) Der ‚EIN-/AUS‘-Schalter muss innerhalb von 6 Sekunden ein zweites Mal gedrückt werden. Die LED (blau) bleibt eingeschaltet und der Summer bestätigt, dass die Bedientafel mit dem Signal dadida (-.-) betriebsbereit ist.

Wenn eine zweite Bedientafel angeschlossen ist, blinkt die LED auf der Bedientafel, die nicht eingeschaltet ist ((jede Sekunde zwei kurze blaue Blitze, Herzschlag).

Zwei Bedientafel auf einer Helmstation

(Ein Bedientafel für ein Bugstrahlruder mit BOW PRO und ein Bedientafel für ein Heckstrahlruder mit BOW PRO)

- Drücken Sie zweimal auf den ‚EIN/AUS‘ Schalter EIN einer der platten.

Beide platten aktiviert sind.

Sehen sie in der Installationsanleitung nach, wie sie die Bedienfelder und Bug und Heckstrahlruder konfigurieren.

3.3 Ein anderes Bedientafel einschalten (im fall von 2 Bedientafel)

Zu übernehmen von einem Bedientafel zum anderen, muss das gleiche Verfahren wie das Einschalten des ersten Bedientafel durchgeführt werden.

Sobald das andere Bedientafel eingeschaltet ist, die vorhergehende werden abgeschaltet.

Der Summer auf der gerade abgeschalteten Bedientafel antwortet mit dem Signalton didididada (... -.-).

3.4 Gebrauch

Bewegen Sie den Joystick in die gewünschte Fahrtrichtung.

Der Schub beginnt bei etwa 25% und steigt auf den maximalen Wert, wenn der Joystick weiter in seine äußerste Lage bewegt wird.

Haltefunktion, nur mit Bedientafel-Typ BPPJA

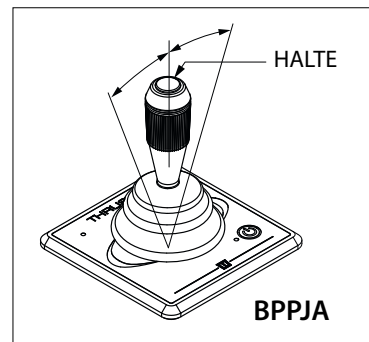
Verwenden Sie die Haltefunktion, wenn eine bestimmte Schubkraft über einen längeren Zeitraum gehalten werden soll.

Um die Haltefunktion zu aktivieren

Bewegen Sie den Joystick in die Lage, um den erforderlichen Schub zu erhalten.

Nun einmal drücken und den HALTE-Schalter (die Taste oben auf dem Bedienungshebel) loslassen. Ein Piepton ertönt als Bestätigung und die Backbord- oder Steuerbord-LED leuchtet auf

Wenn der Joystick in der Mittelstellung ist, wird die Haltefunktion durch Drücken der HALTE-Taste nicht aktiviert und es ertönt ein Warnsignal.



So deaktivieren Sie die Haltefunktion:

Auf der Bedientafel, wenn die Haltefunktion aktiviert ist:

- Drücken Sie den HALTE-Schalter oder,
- Bewegen Sie den Joystick in die entgegengesetzte Richtung wie die eingerastete Haltefunktion.

Oder drücken Sie den ‚EIN/AUS‘-Schalter auf der anderen Bedientafel.

3.5 AUSSchalten einer Bedientafel

Drücken Sie einmal den ‚EIN/AUS‘-Schalter, der Summer antwortet mit dem Signalton didididada (... -.-).

Die automatische Abschaltung erfolgt 30 Minuten nach der letzten Betätigung des Joysticks.

Hinweis: Wenn die Haltefunktion aktiviert ist, erfolgt keine automatische Abschaltung.

Auch hier antwortet der Summer mit dem Signalton didididada (... -.-).

- Beim Verlassen des Schiffes den Hauptschalter ausschalten.

1 Sécurité

Messages d'avertissement

Les messages d'avertissement suivants relatifs à la sécurité sont utilisés dans ce manuel :



DANGER

Indique qu'il existe un danger potentiel important pouvant entraîner des lésions graves ou même la mort.



AVERTISSEMENT

Indique qu'il existe un danger potentiel pouvant entraîner des lésions.



PRUDENCE

Indique que les procédures de maniement, manipulations etc. concernées, peuvent entraîner des lésions ou des dommages fatals à la machine. Certaines indications de PRUDENCE indiquent également qu'il existe un danger potentiel pouvant entraîner des lésions graves ou même la mort.



ATTENTION

Insiste sur les procédures importantes, les conditions d'utilisation et cætera.

Symboles



Indique que l'opération en question doit être effectuée.



Indique qu'une opération spécifique est interdite.

Partagez ces consignes de sécurité avec tous les utilisateurs.

Les réglementations et la législation générales en matière de sécurité et de prévention d'accidents doivent être respectées à tout moment.

2 Introduction

Ce manuel fournit les lignes directrices pour l'utilisation le tableau de commande VETUS BPPPA et BPPJA.

Les modifications non autorisées excluent la responsabilité du fabricant pour tout dommage en résultant.

- Lors de l'utilisation, assurez-vous que la tension de batterie correcte est disponible.



AVERTISSEMENT

Ne travaillez jamais sur un système électrique lorsqu'il est sous tension.



Veillez à ce que le propriétaire du bateau puisse disposer du mode d'emploi.

3 Utilisation

3.1 Généralités

- Enclenchez le commutateur principal.

Après la mise sous tension, un bip retentit sur le (ou les) panneau (x) de commande.

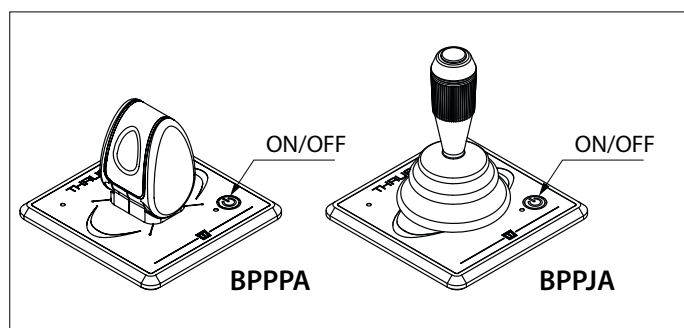
Le système est maintenant «en veille». Le panneau (ou les deux panneaux) n'est pas (ne sont) pas activé(s).

Signification des voyants LED lumineux

La signification des voyants LED lumineux est précisée dans le tableau en page 27

3.2 Basculement depuis l'un des panneaux

- Appuyez deux fois sur le commutateur « ON/OFF ».



Après avoir appuyé sur le commutateur une fois que la DEL clignote en bleu et que l'alarme sonne continuellement (.....) Le commutateur 'ON / OFF' doit être pressé une seconde fois dans les 6 secondes. La DEL(bleu) reste allumée et l'alarme confirme que le panneau est prêt à l'emploi en donnant le signal dahdidah (-.-).

Si un deuxième panneau est branché, la LED du panneau «qui n'est pas allumé» clignote (chaque seconde deux courts flashes bleus, battement de coeur).

Deux panneaux sur une station de barre

(un panneau pour un propulseur d'étrave avec BOW PRO et un panneau pour un propulseur de poupe avec BOW PRO)

- Appuyez deux fois sur l'interrupteur « ON / OFF » de l'un des panneaux.

Les deux panneaux sont allumés.

Consultez le manuel d'installation pour savoir comment configurer les panneaux, le propulseur d'étrave et le propulseur de poupe.

3.3 Commutation sur un autre panneau (dans le cas de 2 panneaux)

Pour passer d'un panneau à l'autre, la même procédure que la première mise en marche doit être effectuée.

Une fois l'autre panneau allumé, le précédent sera éteint.

L'alarme sur le panneau juste éteint répondra avec le signal didididahdidah (.

3.4 Utilisation

Déplacez le joystick dans la direction souhaitée.

La poussée commence à environ 25% et augmente jusqu'à la valeur maximale lorsque le joystick est déplacé vers sa position extrême.

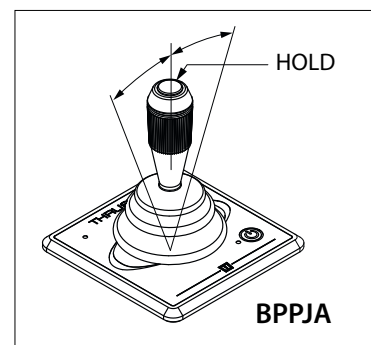
Fonction Hold, uniquement avec le type de panneau BPPJA

Utilisez la fonction de maintien lorsqu'une poussée donnée doit être maintenue pendant une période plus longue.

Pour activer la fonction de maintien

Déplacez le joystick à la position pour obtenir la poussée requise.

Maintenant, appuyez une fois et relâchez le commutateur HOLD (le bouton situé en haut du levier de commande). Un bip retentit comme confirmation et le voyant bâbord ou tribord s'allume.



Lorsque le joystick est en position centrale, la fonction de maintien ne sera pas activée en appuyant sur le bouton de maintien, un signal d'avertissement retentira.

Pour désactiver la fonction de maintien:

Sur le panneau où la fonction de maintien est activée :

- Appuyez sur le commutateur HOLD ou,
- Déplacer le joystick dans la direction opposée à la fonction de maintien en prise.

Autrement, appuyez sur l'interrupteur ON / OFF sur l'autre panneau.

3.5 Extinction d'un panneau

Appuyez une fois sur le commutateur « ON / OFF », l'alarme répondra avec le signe didididahdidah:

Le déclenchement automatique prendra 30 minutes après le dernier fonctionnement du joystick.

Remarque : Lorsque la fonction de maintien est activée, la désactivation automatique n'aura pas lieu.

Là encore, l'alarme répondra par le signe didididahdidah (...)

- Arrêter l'interrupteur principal en quittant le navire.

1 Seguridad

Indicadores de advertencias

En este manual se usan los siguientes indicadores de advertencias sobre seguridad:



PELIGRO

Indica que existe un gran peligro potencial que puede causar graves daños o la muerte.



ADVERTENCIA

Indica la existencia de un peligro potencial que puede causar daños.



TENGA CUIDADO

Indica que los procedimientos de uso, acciones, etc., correspondientes pueden causar daños graves o romper el motor. Algunas indicaciones de TENGA CUIDADO también avisan de la existencia de un peligro potencial que puede causar graves daños o la muerte.




ATENCIÓN

Destaca procesos o circunstancias importantes, etc.

Símbolos

 Indica que el proceso correspondiente se debe llevar a cabo.

 Indica que una acción determinada está prohibida.

Comparta estas instrucciones de seguridad con todos los usuarios.

Siempre deben respetarse las normas y leyes generales sobre seguridad y prevención de accidentes.

2 Introducción

Este manual contiene las directrices para el uso de la palanca el panel de mando VETUS BPPPA y BPPJA.

Las modificaciones no autorizadas deberán excluir la responsabilidad del fabricante por cualquier daño que pueda surgir.

- Durante el uso, asegúrese de que el voltaje disponible de la batería es el correcto.



ADVERTENCIA

Nunca trabaje en el sistema eléctrico mientras esté energizado.



Asegurarse de que el propietario de la embarcación puede disponer de las instrucciones para el usuario.

1 Sicurezza

Indicazioni di avvertimento

Nel presente manuale sono state impiegate le seguenti indicazioni di avvertimento ai fini della sicurezza:



PERICOLO

Indica un potenziale pericolo che può essere causa di gravi infortuni o di morte.



AVVERTIMENTO

Indica un potenziale pericolo che può essere causa di infortuni.



CAUTELA

Indica che le procedure di comando e le azioni effettuate possono causare danni o danneggiare irrimediabilmente la macchina. Alcune indicazioni di CAUTELA segnalano anche potenziali pericoli che possono essere causa di gravi infortuni o di morte.



ATTENZIONE

Evidenzia procedure importanti, situazioni particolari, ecc.

Simboli



Indica che deve essere effettuata una determinata operazione.



Indica che è vietato effettuare una determinata operazione.

Condividere queste istruzioni di sicurezza con tutti gli utenti.

Osservate sempre tutte le norme e disposizioni di legge relative alla sicurezza ed alla prevenzione degli infortuni.

2 Introduzione

Il presente manuale fornisce le linee guida per l'uso della leva di pannello di comando VETUS BPPPA e BPPJA.

Modifiche non autorizzate escludono la responsabilità del produttore per eventuali danni risultanti.

- Durante l'uso assicurarsi che sia disponibile la corretta tensione della batteria.



AVVERTIMENTO

Non lavorare mai sull'impianto elettrico quando è sotto tensione.



Assicurarsi che il proprietario dell'imbarcazione disponga del manuale.

3 Utilizzo

3.1 Generalità

- Accensione dell'interruttore principale.

Dopo l'accensione si sentirà un segnale acustico su uno dei pannelli di controllo o su entrambi.

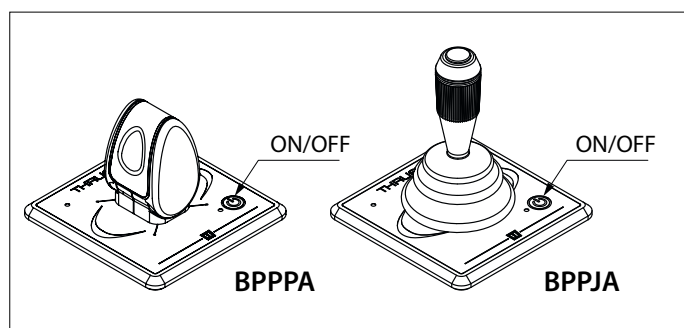
Ora il sistema è in 'stand-by'. Il pannello o entrambi i pannelli non sono attivati.

Significato degli indicatori a LED

Per il significato degli indicatori a LED, consultare la tabella 28

3.2 Accendere un pannello

- Premere l'interruttore 'ON/OFF' due volte.



Dopo aver premuto l'interruttore una volta il LED lampeggia blu ed il cicalino suonerà in modo continuo dididididi..... (.) È necessario premere l'interruttore 'ON/OFF' una seconda volta entro 6 secondi. Il LED (blu) rimane acceso ed il cicalino confermerà che il pannello è pronto all'uso emettendo il segnale acustico dahdidah (- . -).

Se è collegato un secondo pannello il LED sul pannello 'che non è acceso' lampeggia (ogni secondo due brevi lampi blu, tipo battito cardiaco).

Due pannelli in una stazione di comando

(un pannello per un propulsore di prua con BOW PRO e un pannello per un propulsore di poppa con BOW PRO)

- Premere due volte l'interruttore ON / OFF su uno dei pannelli.

Entrambi i pannelli sono accesi.

Consultare il manuale di installazione per imparare come configurare i pannelli e l'elica di prua e di poppa..

3.3 Passaggio ad un secondo pannello, se presente

Per subentrare con un secondo pannello, deve essere eseguita la stessa procedura di accensione del primo pannello.

Una volta attivato il secondo pannello, il primo si spegnerà

Il cicalino del pannello appena spento risponderà con il segnale acustico didididahdidah (. . . - . -).

3.4 Uso

Muovere il joystick nella direzione in cui si desidera manovrare l'imbarcazione

La spinta inizia circa al 25% ed aumenta fino al valore massimo non appena il joystick raggiunge la posizione più esterna.

Funzione mantenimento, solo con pannello modello BPPJA

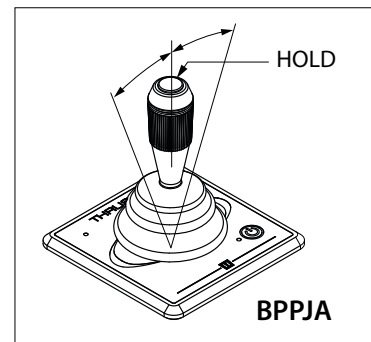
Usare la funzione mantenimento quando è necessario mantenere una determinata propulsione per un periodo di tempo più lungo.

Per attivare la funzione mantenimento

Portare il joystick alla posizione per ottenere la spinta necessaria.

Ora, premere una volta e rilasciare l'interruttore HOLD (il pulsante sopra alla leva di controllo). Un segnale acustico suonerà come conferma e il LED di babordo o tribordo si accenderà.

Quando il joystick è in posizione centrale la funzione di mantenimento non sarà attiva premendo l'interruttore HOLD, poi sarà emesso un segnale di avviso.



Per disattivare la funzione di mantenimento:

Sul pannello in cui è attivata la funzione di mantenimento:

- Premere l'interruttore HOLD, oppure
- Portare il joystick nella direzione opposta rispetto alla funzione di mantenimento attivata.

Oppure, premere l'interruttore ON/OFF sull'altro pannello.

3.5 Spegnimento di un pannello

Premere una volta l'interruttore 'ON/OFF', il cicalino risponderà con il segnale acustico didididahdidah (. . . - . -).

Lo spegnimento automatico avverrà 30 minuti dopo l'ultimo utilizzo del joystick.

Nota: Quando la funzione mantenimento è attivata, non avverrà lo spegnimento automatico.

Anche qui, il cicalino risponderà con il segnale acustico didididahdidah (. . . - . -)

- Spegnerne l'interruttore principale prima di lasciare l'imbarcazione.

1 Sikkerhed

Advarselssymboler

Denne brugermanual gør i forbindelse med sikkerheden brug af følgende advarselstermer:



FARE

Indikerer at der er stor potentiel fare til stede, der kan medføre alvorlig personskade eller dødsfald.



ADVARSEL

Indikerer at der er potentiel fare til stede, der kan medføre personskade.



FORSIGTIG

Indikerer at de pågældende betjeningsprocedurer, handlinger osv. kan medføre personskade eller alvorlig maskinskade. Nogle FORSIGTIG-symboler indikerer endvidere, at der er potentiel fare til stede, der enten kan medføre alvorlig personskade eller dødsfald.



BEMÆRK

Gør opmærksom på vigtige procedurer, omstændigheder o. lign.

Symboler

 Angiver at den pågældende handling bør udføres.

 Angiver at en bestemt handling er forbudt.

Del disse sikkerhedsinstruktioner med alle brugere.

Man bør altid overholde generelle sikkerhedsregler og love med henblik på forebyggelse af ulykker.

2 Indledning

Denne vejledning indeholder retningslinjer for brug af betjeningspanelet på VETUS BPPPA og BPPJA.

Uautoriserede ændringer udelukker producentens ansvar for skader deraf.

- Under brug skal du sikre dig, at den korrekte batterispænding er tilgængelig.



ADVARSEL

Arbejd aldrig på det elektriske system, mens det er fyldt med strøm.



Sørg for, at denne brugsanvisning er til rådighed for skibets ejer.

3 Betjening

3.1 Generelt

- Tænd for hovedafbryderen.

Når enheden tændes, lyder der et bip fra (hvert) kontrolpanel.

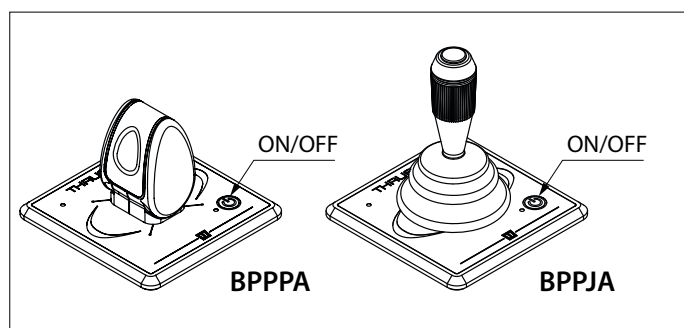
Systemet er nu i "stand-by". Panelet eller begge paneler er ikke aktiveret.

Betydning af LED-indikatorlamper

For betydningen af LED-indikatorlamperne, se tabellen på side 29

3.2 Sådan tændes et panel

- Tryk to gange på "ON/OFF"-kontakten.



Når kontakten trykkes ned én gang blinker lysdioden blå og buzzeren siger kontinuerligt dididididid... (.) "ON/OFF"-kontakten skal trykkes ned en gang mere indenfor 6 sekunder. Lysdioden (blå) forbliver tændt og buzzeren bekræfter, at panelet er klar til brug ved at give signalet dahdidah (-.-).

Hvis der også er tilsluttet et andet panel, vil lysdioden på panelet "som ikke skiftede til TÆNDT/ON" blinke (hvert sekund to korte blå blink, hjerteslag).

To paneler på en rorstation

(et panel til en bovpropeller med BOW PRO og et panel til en hækpropeller med BOW PRO)

- Tryk to gange på 'ON / OFF' knappen på et af panelerne.

Begge paneler er tændt.

Se i installationsvejledningen for, hvordan man konfigurerer paneler og bov og hækpropeller.

3.3 Tænding af et andet panel (i tilfælde af 2 paneler)

For at overtage fra et panel til et andet skal samme procedure som tænding af det første panel udføres.

Når det andet panel er tændt, slukkes den forrige.

Buzzeren på det panel som slukkes svarer med signalet didididahdidah (. . . - . -).

3.4 Brug

Flyt joysticket i den retning, som du ønsker trykkraften.

trykkraften starter ved ca. 25 % og øges op til den maksimale værdi efterhånden som joysticket flyttes længere mod dets yderste position.

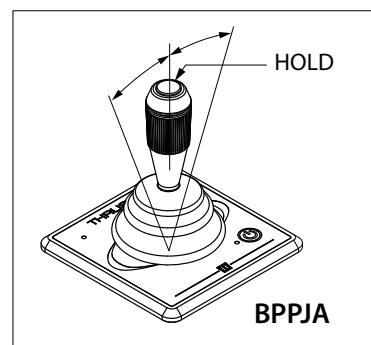
Holdefunktion, kun med paneltype BPPJA

Brug holdefunktionen, når en given trykkraft skal opretholdes i en længere periode.

Sådan startes holdefunktionen

Flyt joysticket til positionen, for at opnå den krævede trykkraft.

Tryk nu én gang på HOLD-kontakten og slip den igen (knappen oven på kontrolarmen). Et bip lyder som bekræftelse, og bagbord eller styrbords LED lampen tændes.



Når joysticket er i midterpositionen, kan holde-funktionen ikke aktiveres ved at trykke på hold-knappen, og et advarselssignal vil lyde.

Sådan deaktiveres holde-funktionen:

På det panel, hvor holdefunktionen er aktiveret:

- Tryk på HOLD-kontakten eller,
- Skub joysticket i den modsatte retning af den aktiverede holde-funktion.

Eller tryk på ON/OFF-kontakten på det andet panel.

3.5 Sådan slukkes et panel

Tryk en gang på "ON/OFF"-knappen - buzzeren vil svare med signalet didididahdidah (. . . - . -).

Den automatisk slukning aktiveres 30 minutter efter den sidste brug af joysticket.

Bemærk: Når holdefunktionen er aktiveret, kan den automatiske slukning ikke aktiveres.

Her vil buzzeren ligeledes svare med signalet didididahdidah (. . . - . -)

- Sluk for hovedafbryderen, når båden forlades.

1 Säkerhet

Varningsanvisningar

I denna manual används följande varningsanvisningar i samband med säkerhet:



FARA

Anger att en stor potentiell fara föreligger som kan leda till allvarliga skador eller döden.



VARNING

Anger att en potentiell fara föreligger som kan leda till skador.



FÖRSIKTIG

Anger att vederbörande driftprocedur, handlingar osv. kan leda till personskador eller fatala skador på maskinen. Vissa Varsamhetsanvisningar anger även att en potentiell fara föreligger som kan leda till allvarliga skador eller döden.



OBSERVERA

Betonar viktiga procedurer, omständigheter, osv.

Symboler



Anger att en viss handling är rätt.



Anger att en viss handling är förbjuden.

Dela ut dessa säkerhetsanvisningar till alla användare.

Allmänna regler och föreskrifter vad gäller säkerhet och som förhindrar olyckor måste alltid iakttas.

2 Inledning

Denna manual ger råd om hur man använder VETUS BPPPA och BPP-JA Kontrollpanelen.

Obehöriga ändringar ska utesluta tillverkarens ansvar för skador som uppstår.

- Se till att rätt batterispänning är tillgänglig under användning.



VARNING

**Arbeta aldrig på det elektriska systemet när det är ström-
orande.**



Se till att båtens ägare har tillgång till bruksanvisningen.

3 Drift

3.1 Allmänt

- Slå på huvudströmbrytaren.

Efter att ha slagit på strömmen hörs ett pip på (eller varje) manöverpanel.

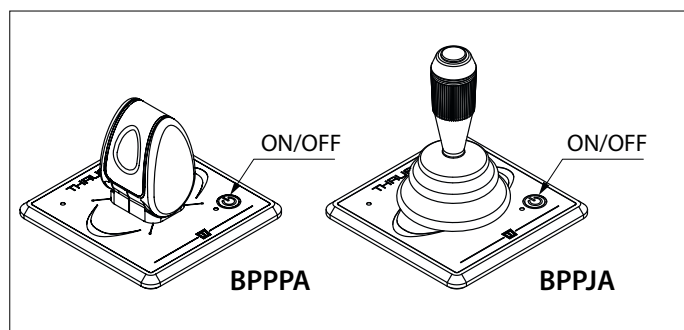
Systemet är nu 'standby-läge'. Panelen eller båda panelerna är inte aktiverad.

Betydelse LED-indikatorlampor

För LED-indikatorlampornas betydelse, se tabell på sidan 29

3.2 Slå på en panel

- Tryck på "ON/OFF" (PÅ/AV) -knappen två gånger.



När det att knappen har tryckts, börjar lysdioden att blinka blå och summern ljuder kontinuerligt dididididi..... (.) 'ON/OFF'-knappen måste tryckas en andra gång inom 6 sekunder. Lysdioden (blå) förblir tänd och summern bekräftar att panelen är redo för användning genom att avge signalen dahdidah (- . -).

Om en andra panel är ansluten, blinkar lysdioden på panelen "som inte är ON (PÅ) (varje sekund två blåa blinkningar, hjärtslag)

Två paneler på en styrstation

(en panel för en bogpropeller med BOW PRO och en för en akterpropeller med BOW PRO)

- Tryck två gånger på 'ON / OFF' knappen på en av panelerna.

Båda panelerna är påslagna.

Konsultera installationsmanualen för hur du ska konfigurera panelerna och bog- och akterpropellern.

3.3 Slå på en annan panel (om det finns 2 paneler)

Att gå över från en panel till en annan måste man genomföra samma förfarande som att sätta på den första paneen.

När den andra panelen är på kommer den tidigare att stängas,.

Summern på den nyss avstängda panelen kommer att svara med signalen -didididahdidah (. . . - . -).

3.4 Användning

Flytta styrspaken i önskad riktning efter önskad propellerkraft.

Propellerkraften börjar på cirka 25 % och ökar det maximala värdet allt eftersom styrspaken flyttas vidare till det yttersta läget.

Håll-funktion, endast med panel av typ BPPJA

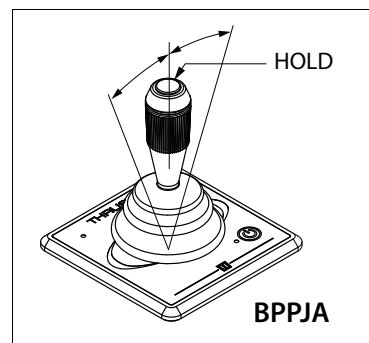
Använd funktionen när en viss propellerkraft ska behållas under en längre tidsperiod.

För att aktivera håll-funktionen

Flytta styrspaken till läget för att få propellerkraft.

Tryck nu en gång och släpp upp HOLD-knappen (knappen på ovansidan på styrspaken). Ett pip hörs som bekräftelse och porten på styrbord LED kommer att starta.

Med styrspaken i mittenläge, kommer håll-funktionen inte aktiveras genom att trycka på håll-knappen och därefter ljuder en varningssignal.



För att koppla ur funktionen:

På panelen där håll-funktionen är aktiverad:

- Tryck HOLD-knappen eller,
- Flytta styrspaken i motsatt riktning som aktiverad håll-funktion. Eller tryck på ON/OFF (PÅ/AV) -knappen på den andra panelen.

3.5 Stänga av en panel

Tryck en gång på "ON/OFF"-knappen, och summern svarar med signalen didididahdidah (. . . - . -).

Automatisk avstängning startar 30 minuter efter den sista driften med styrspaken.

Obs! När håll-funktionen är aktiverad, sker ingen automatisk avstängning.

Samma sak här, kommer summern att svara med signalen didididahdidah (. . . - . -)

- Slå av huvudströmbrytaren när du lämnar fartyget.

1 Sikkerhet

Advarsler

I denne håndboken brukes følgende advarsler i forbindelse med sikkerhet:



FARE

Angir at det finnes en stor potensiell fare som kan medføre alvorlig personskade eller død.



ADVARSEL

Angir at det finnes en potensiell fare som kan medføre personskade.



FORSIKTIG

Angir at de pågjeldende håndteringsprosedyrene, handlingene, osv., kan medføre personskade eller alvorlig maskinskade. Noen FORSIKTIG-advarsler angir dessuten at det finnes en potensiell fare som kan medføre alvorlig personskade eller død.



MERK

Understreker viktige prosedyrer, omstendigheter, osv.

Symbolen



Angir at den pågjeldende handlingen må utføres.



Angir at en viss handling er forbudt.

Del disse sikkerhets instruksjonene med alle brukere.

Generelle regler og lover i forbindelse med sikkerhet og til forebygging av ulykker skal overholdes.

2 Innledning

Denne bruksanvisningen inneholder retningslinjer for bruk av styre Kontrollpanelet til VETUS BPPPA og BPPJA

Uautoriserte modifikasjoner skal utelukke produsentens ansvar for skader som oppstår.

- Sørg for at det er riktig batterispenning tilgjengelig under bruk.



ADVARSEL

Arbeid aldri på det elektriske systemet mens den er energisk.



Sørg for at skipets eier kan disponere over bruksanvisningen.

3 Drift

3.1 Generelt

- Skru på hovedbryteren.

Etter strømmen er skrudd på vil et pip høres ved (hvert av) kontrollpanelet(ne)t.

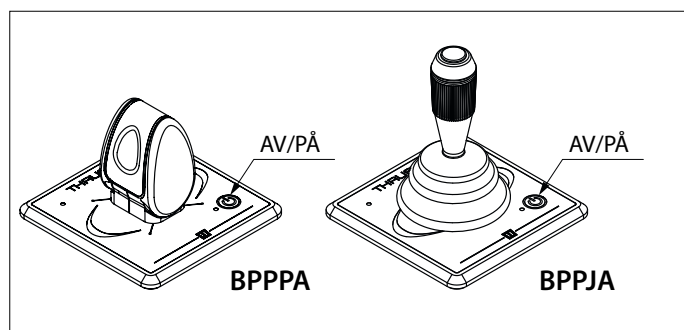
Systemet er nå i 'standby'. Panelet eller begge panelene er ikke aktivert.

LED-indikasjonslampenes betydning

For LED-indikasjonslampenes betydning, se tabell side 30

3.2 Slå på et panel

- Trykk 'AV/PÅ'-knappen to ganger.



Etter bryteren er presset en gang vil LED blinke blå og alarmlyden vil høres kontinuerlig dididididi..... (.) 'AV/PÅ'-bryteren må trykkes en gang til innen 6 sekunder. LED-lyset (blå) vil forbli på og alarmen vil bekrefte at panelet er klar for bruk ved å gi signalet dahdidah (-.-).

Hvis et andre panel er koblet vil LED-lyset på panelet 'som ikke er skrudd PÅ' vil lyse (hvert andre sekund vil to korte blå blinke, hjerteslag).

To paneler på en ror stasjon

(ett panel for en bow propell med BOW PRO og ett panel for en stern propell med BOW PRO)

- Press to ganger på 'AV/PÅ' knappen på et av panelene.

Begge paneler er skrudd på.

Rådfør deg med installasjons manualen om hvordan du kan konfigurere panelene og bow og stern propellene.

3.3 Skru på et annet panel (i tilfelle ved 2 paneler)

Å ta over fra ett til et annet panel følges den samme prosedyren med å skru på det første panelet på skje

Når det andre panelet er skrudd på, vil det forrige bli skrudd av.

Alarmen på det nå deaktivert panelet vil svare med signalet -didididahdidah (. . . - . -).

3.4 Bruk

Flytt joysticken i den retningen som thrust er ønsket.

Thrust starter ved omtrent 25 % og øker til maksimal verdi ettersom joysticken er beveg ut til den ytterste posisjonen.

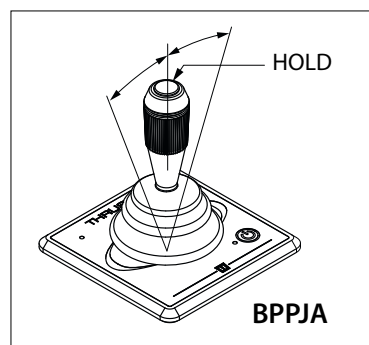
Holdfunksjon, Bare med paneltypen BPPJA

Bruk holdfunksjonen når en gitt thrust må opprettholdes i en lengre tidsperiode.

For å aktivere holdfunksjonen

Flytt joysticken til posisjonen for å få den nødvendige trusten.

Trykk nå en gang, og slipp HOLD-knappen (knappen plassert på toppen av kontrollhåndtaket). Et pip vil høres som en bekreftelse og porten eller styrbord LED lyset vil skrues på.



Med joysticken i senterposisjon, vil holdfunksjonen ikke bli aktivert ved å trykke på hold-knappen, og en varsellyd vil høres.

For deaktivere holdfunksjonen:

På panelet hvor holdfunksjonen er aktivert:

- Press HOLD-knappen, eller,
- Beveg joysticken i motsatt retning av den aktiverte holdfunksjonen.

Eller trykk AV/PÅ-knappen på det andre panelet.

3.5 Slå AV et panel

Press AV/PÅ-knappen en gang, og alarmen vil svare med alarmen dididahdidah (. . . - . -).

Automatisk avkobling vil skje 30 minutter etter siste bruk av joysticken.

Merk: Når holdfunksjonen er aktivert vil automatisk avkobling ikke skje.

Her også, vil alarmen svare med alarmen didididahdidah (. . . - . -)

- Slå av hovedbryteren når skipet forlates.

1 Turvallisuus

Varoitusmerkit

Tässä oppaassa käytetään seuraavia turvallisuutta koskevia varoitusmerkkejä:



VAARA

Ilmaisee, että on olemassa huomattava mahdollinen vaara, jonka seurauksena voi olla vakava vamma tai kuolema.



VAROITUS

Ilmaisee, että on olemassa mahdollinen vaara, jonka seurauksena voi olla vamma.



VARO


Ilmaisee, että kyseisten käyttömenetelmien, toimenpiteiden yms. seurauksena voi olla vamma tai koneen kohtalokas vaurioituminen. Jotkin VARO-merkit ilmaisevat myös, että on olemassa mahdollinen vaara, jonka seurauksena voi olla vakava vamma tai kuolema.




HUOM

Painottaa tärkeitä menettelytapoja, olosuhteita yms.

Symbolit

 Ilmaisee, että kyseinen toimenpide on suoritettava.

 Ilmaisee, että määrätty toimenpide on kielletty.

Jaa nämä turvallisuusohjeet kaikille käyttäjille.

Yleiset turvallisuutta koskevat ja onnettomuuksia ehkäisevät säännöt ja lait on otettava aina huomioon

2 Esipuhe

Tässä oppaassa annetaan ohjeet VETUS BPPPA ja BPPJA ohjauspaneeli.

Luvattomat muutokset aiheuttavat sen, että valmistaja ei vastaa mahdollisista vahingoista.

- Varmista käytön aikana, että akun jännite on oikea.



VAROITUS

Älä koskaan tee työtä sähköjärjestelmän parissa, kun se on jännitteinen.



Käyttöohje tulee olla alusta käyttävien henkilöiden käytettävissä.

3 Käyttö

3.1 Yleistä

- Käynnistä pääkytkin.

Virran käynnistämisen jälkeen ohjauspaneelista/ohjauspaneeleista kuuluu äänimerkki.

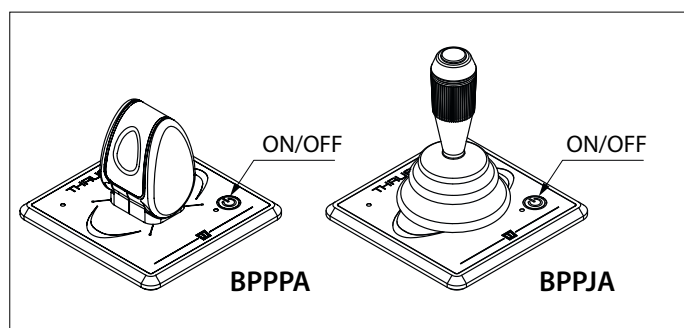
Järjestelmä on nyt valmiustilassa. Paneeli tai molemmat paneelia ei ole aktivoitu.

LED-merkkivalojen merkitys

LED-merkkivalojen merkitys löytyy taulukosta sivulla 30

3.2 Käynnistäminen paneelissa

- Paina ON/OFF-kytkintä kaksi kertaa.



Kun kytkintä painetaan kerran, LED vilkkuu sininen ja sumneri soi jatkuvasti dididididi..... (.) ON/OFF-kytkintä täytyy painaa toisen kerran 6 sekunnin kuluessa. LED (sininen) pysyy nyt päällä;sumneri vahvistaa, että paneeli on käyttövalmis antamalla signaalin TaaTITaa (- . -).

Jos toinen paneeli on kytketty, LED vilkkuu paneelissa, jota ei ole kytketty päälle (kaksi lyhyttä sinisen väristä välähdystä sekunneittain, syke).

Kaksi paneelia yhdessä ruoriasemassa

(yksi paneeli keulapotkurille BOW PRO:lla ja yksi paneeli peränpotkurilla BOW PRO:lla)

- Paina kahdesti 'ON / OFF'-kytkintä yhdessä paneelissa.

Molemmat paneelit ovat päällä.

Katso asennuskäsikirjaa paneelien, ja keula- ja peräpotkurin konfiguroinnista.

3.3 Toisen paneelin päällekytkentä (2 paneelin ollessa asennettuna)

Siirtymiseen paneelista toiseen, on suoritettava sama menettely kuin jos kytkettäisiin ensimmäinen paneeli päälle.

Kun toinen paneeli kytketään päälle, edellinen kytketty pois päältä.

Sumneri juuri sammutetulla paneelilla vastaa signaalilla didididahdidah (. . . - . -).

3.4 Käyttö

Siirrä ohjaussauva suuntaan, johon työntö halutaan.

Työntö alkaa noin 25 %:lla ja kasvaa enimmäisarvoon, kun ohjaussauva siirretään sen äärimmäiseen asentoon.

Pito-toiminto, vain paneelityypillä BPPJA

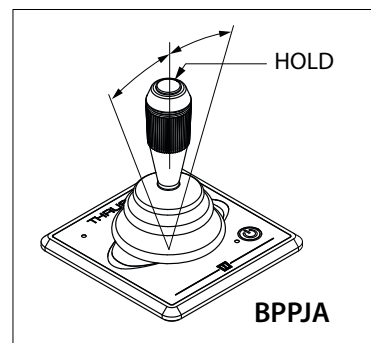
Käytä pito-toimintoa, kun annettu työntö täytyy ylläpitää pidempään.

Pito-toiminnon ottaminen käyttöön

Siirrä ohjaussauva asentoon saadaksesi vaaditun työntön.

Paina nyt kerran HOLD-kytkintä ja vapauta (painike ohjausvivun päällä). Kuuluu vahvistava äänimerkki ja paa-puurin tai tyyrpuurin LED-valo syttyy.

Kun ohjaussauva on kes-kiasennossa, pito-toimintoa ei voi ottaa käyttöön painamalla pito-painiketta. Tällöin kuuluu varoitussignaali.



Pito-toiminnon ottaminen pois käytöstä

Paneelissa, jossa pito-toiminto on käytössä:

- Paina HOLD-kytkintä tai
- siirrä ohjaussauva päinvastaiseen suuntaan kuin käytössä oleva pito-toiminto.

Tai paina toisen paneelin ON/OFF-kytkintä.

3.5 Paneelin sammuttaminen

Paina ON/OFF-kytkintä kerran ja sumneri vastaa signaalilla didididahdidah (. . . - . -).

Automaattinen sammutus tapahtuu 30 minuutin kuluttua ohjaussauvan viimeisen toiminnon jälkeen.

Huomaa: Kun pito-toiminto on käytössä, automaattista sammutusta ei tapahdu.

Myös tässä sumneri vastaa signaalilla didididahdidah (. . . - . -)

- Sammuta pääkytkin, kun poistut veneestä.

1 Bezpieczeństwo

Wskazania ostrzegawcze

W niniejszym podręczniku, w kontekście bezpieczeństwa, użyto następujących wskazań ostrzegawczych:



NIEBEZPIECZEŃSTWO

Wskazuje, że istnieje potencjalnie duże niebezpieczeństwo, które może prowadzić do poważnych obrażeń ciała lub śmierci.



OSTRZEŻENIE

Wskazuje, że istnieje potencjalne zagrożenie, które może prowadzić do urazów.



PRZESTROGA

Wskazuje, że użycie danych procedur, działań, itp. może skutkować poważnym uszkodzeniem lub zniszczeniem silnika. Pewne użycia PRZESTROGI informują również, że istnieje potencjalnie duże zagrożenie, które może prowadzić do poważnych urazów lub śmierci.



UWAGA

Kładzie nacisk na ważne procedury, okoliczności, itp.

Symbole



Wskazuje, że stosowana procedura musi być przeprowadzona.



Wskazuje, że konkretne działanie jest zabronione.

Przekaż te instrukcje bezpieczeństwa wszystkim użytkownikom.

Zawsze należy przestrzegać ogólnych zasad i przepisów dotyczących bezpieczeństwa oraz zapobiegania wypadkom.

2 Wprowadzenie

Niniejsza instrukcja zawiera wskazówki dotyczące użytkowania panel operatora VETUS BPPPA i BPPJA.

Nieautoryzowane modyfikacje wyłączają odpowiedzialność producenta za wynikające z tego szkody.

- Podczas użytkowania upewnij się, że dostępne jest prawidłowe napięcie akumulatora.



OSTRZEŻENIE

Nigdy nie należy pracować przy instalacji elektrycznej, gdy jest ona pod napięciem.



Upewnij się, że użytkownik statku jest zaopatrzony w instrukcję obsługi.

Betekenis LED indicatielampjes

LED BLAUW	LED ROOD	ZOEMER	LED LINKS	LED RECHTS	
Knippert (gedurende 6s)		(.) (gedurende 6s)			Na de eerste druk op kinderslot
AAN		1x (-.-)			Apparaat is ingeschakeld
Knippert dubbel					Apparaat is inactief, boegschroef is actief
			AAN		Apparaat ingeschakeld en joystick naar links verplaatst
				AAN	Apparaat ingeschakeld en joystick naar rechts verplaatst
	Knippert snel	1x (-.-)			Boegschroef is oververhit
	UIT	1x (.)			Boegschroef was oververhit
	Knippert	1x (-.-)			Boegschroef is overbelast
	UIT	1x (.)			Boegschroef was overbelast
	Knippert dubbel	1x (-.-)			Boegschroef is begrensd
Knippert snel	Knippert	1x (-.-)			Voedingsspanning boegschroef laag
			Knippert snel	Knippert snel	Voedingsspanning paneel laag
			Knippert dubbel	Knippert dubbel	Joystick is kapot
		1x (.)			Joystick-knop is ingedrukt
			Knippert snel	Knippert snel omgekeerd	Niet verbonden met het netwerk

Meaning LED indicator lights

BLUE LED	RED LED	BUZZER	LEFT LED	RIGHT LED	
Blinks (for 6s)		(.) (for 6s)			Childlock after the first push
ON		1x (-.-)			Device is enabled
Blinks double					Device is inactive, thruster is active
			ON		Device enabled and joystick moved to left
				ON	Device enabled and joystick moved to right
	Blinks fast	1x (-.-)			Thruster is overheated
	OFF	1x (.)			Thruster was overheated
	Blinks	1x (-.-)			Thruster is overloaded
	OFF	1x (.)			Thruster was overloaded
	Blinks double	1x (-.-)			Thruster is limiting
Blinks fast	Blinks	1x (-.-)			Thruster supply is low
			Blinks fast	Blinks fast	Panel supply is low
			Blinks double	Blinks double	Joystick is broken
		1x (.)			Joystick button is pushed
			Blinks fast	Blinks fast inverted	Disconnected from the network

Bedeutung der LED-Anzeigen

LED BLAU	LED ROT	SUMMER	LED LINKS	LED RECHTS	
Blinkt (6 Sek. lang)		(.) (6 Sek. lang)			Nach dem ersten Eindrücken der Kindersicherung
EIN		1x (-.-)			Gerät ist eingeschaltet
Blinkt zweimal					Gerät ist inaktiv, Bugstrahlruder ist aktiv
			EIN		Gerät ist eingeschaltet und Joystick nach links bewegt
				EIN	Gerät ist eingeschaltet und Joystick nach rechts bewegt
	Blinkt schnell	1x (-.-)			Bugstrahlruder ist überhitzt
	AUS	1x (..)			Bugstrahlruder war überhitzt
	Blinkt	1x (-.-)			Bugstrahlruder ist überlastet
	AUS	1x (..)			Bugstrahlruder war überlastet
	Blinkt zweimal	1x (-.-)			Bugstrahlruder ist begrenzt
Blinkt schnell	Blinkt	1x (-.-)			Netzspannung Bugstrahlruder niedrig
			Blinkt schnell	Blinkt schnell	Netzspannung Schalttafel niedrig
			Blinkt zweimal	Blinkt zweimal	Joystick ist defekt
		1x (.)			Joystick-Taste ist gedrückt
			Blinkt schnell	Blinkt schnell andersrum	Nicht mit dem Netzwerk verbunden

Signification des voyants LED lumineux

VOYANT LED BLEU	VOYANT LED ROUGE	AVERTISSEUR	VOYANT LED GAUCHE	VOYANT LED DROIT	
Clignote (pendant 6 sec.)		(.) (pendant 6 sec.)			Verrouillage de sécurité enfant après une première pression du bouton.
ALLUMÉ		1x (-.-)			L'appareil est en service.
Double clignotement					L'appareil n'est pas en service, l'hélice d'étrave est activée.
			ALLUMÉ		Appareil en service et joystick déporté sur la gauche.
				ÉTEINT	Appareil en service et joystick déporté sur la droite.
	Clignote rapidement	1x (-.-)			L'hélice d'étrave surchauffe.
	ÉTEINT	1x (..)			L'hélice d'étrave surchauffait.
	Clignote	1x (-.-)			L'hélice d'étrave est en surcharge.
	ÉTEINT	1x (..)			L'hélice d'étrave était en surcharge.
	Double clignotement	1x (-.-)			L'hélice d'étrave est limitée.
Clignote rapidement	Clignote	1x (-.-)			La tension d'alimentation de l'hélice d'étrave est basse.
			Clignote rapidement	Clignote rapidement	La tension d'alimentation du panneau est basse.
			Double clignotement	Double clignotement	Le joystick est cassé.
		1x (.)			Le bouton du joystick est enclenché.
			Clignote rapidement	Clignotement rapide inversé	Non relié au réseau.

Significado de los pilotos LED

LED AZUL	LED ROJO	ZUMBADOR	LED IZQUIERDA	LED DERECHA	
Parpadea (durante 6 s)		(.) (durante 6 s)			Tras la primera pulsación a seguro para niños
ENCENDIDO		1x (-.-)			El aparato está encendido
Parpadea dos veces					El aparato está inactivo, la hélice de proa está activa
			ENCENDIDO		El aparato está encendido y el joystick está desplazado hacia la izquierda
				ENCENDIDO	El aparato está encendido y el joystick está desplazado hacia la derecha
	Parpadea rápidamente	1x (-.-)			La hélice de proa está sobrecalentada
	APAGADO	1x (..)			La hélice de proa ha estado sobrecalentada
	Parpadea	1x (-.-)			La hélice de proa está sobrecargada
	APAGADO	1x (..)			La hélice de proa ha estado sobrecargada
	Parpadea dos veces	1x (-.-)			La hélice de proa está limitada
Parpadea rápidamente	Parpadea	1x (-.-)			Tensión de alimentación baja de la hélice de proa
			Parpadea rápidamente	Parpadea rápidamente	Tensión de alimentación baja del panel
			Parpadea dos veces	Parpadea dos veces	El joystick está defectuoso
		1x (.)			El botón del joystick está presionado
			Parpadea rápidamente	Parpadea rápidamente a la inversa	No conectado con la red

Significato degli indicatori a LED

LED BLU	LED ROSSO	SEGNALATORE ACUSTICO	LED SINISTRO	LED DESTRO	
Lampeggia (per 6 sec.)		(.) (per 6 sec.)			Dopo una prima pressione sul blocco antibimbo
ACCESO		1x (-.-)			Il dispositivo è acceso
Lampeggia due volte					Il dispositivo non è attivato, l'elica di prua è in funzione
			ACCESO		Il dispositivo è acceso e il controllo joystick è spostato verso sinistra
				ACCESO	Il dispositivo è acceso e il controllo joystick è spostato verso destra
	Lampeggia velocemente	1x (-.-)			L'elica di prua è surriscaldata
	SPENTO	1x (..)			L'elica di prua è stata surriscaldata
	Lampeggia	1x (-.-)			L'elica di prua è sovraccarica
	SPENTO	1x (..)			L'elica di prua è stata sovraccarica
	Lampeggia due volte	1x (-.-)			L'elica di prua è limitata
Lampeggia velocemente	Lampeggia	1x (-.-)			La tensione di alimentazione dell'elica di prua è bassa
			Lampeggia velocemente	Lampeggia velocemente	La tensione di alimentazione del pannello è bassa
			Lampeggia due volte	Lampeggia due volte	Il controllo joystick è rotto
		1x (.)			Il pulsante del joystick è premuto
			Lampeggia velocemente	Lampeggia velocemente in ordine inverso	Non collegato alla rete

Betydning af LED-indikatorlamper

BLÅ LED	RØD LED	SUMMER	VENSTRE LED	HØJRE LED	
Blinker (i 6 sek.)		(.) (i 6 sek.)			Efter første tryk på barnelås
TIL		1x (-.-)			Apparatet er tændt
Blinker med dobbelt hastighed					Apparatet er inaktivt, bovskruen er aktiveret
			TIL		Apparatet er tændt og joysticket er flyttet til venstre
				TIL	Apparatet er tændt og joysticket er flyttet til højre
	Blinker hurtigt	1x (-.-)			Bovskruen er overophedet
	FRA	1x (..)			Bovskruen har været overophedet
	Blinker	1x (-.-)			Bovskruen er overbelastet
	FRA	1x (..)			Bovskruen har været overbelastet
	Blinker med dobbelt hastighed	1x (-.-)			Bovskruen er begrænset
Blinker hurtigt	Blinker	1x (-.-)			Fødespænding for bovskruer lav
			Blinker hurtigt	Blinker hurtigt	Fødespænding for panel lav
			Blinker med dobbelt hastighed	Blinker med dobbelt hastighed	Joysticket er defekt
		1x (.)			Der er trykket på joystick-knappen
			Blinker hurtigt	Blinker hurtigt omvendt	Ingen forbindelse til netværket

Betydelse LED-indikatorlampor

LED BLÅ	LED RÖD	SUMMER	LED VÄNSTER	LED HÖGER	
Blinkar (under 6 sek)		(.) (under 6 sek)			Efter det första trycket på barnlås
TILL		1x (-.-)			Enhet är påslagen
Blinkar dubbelt					Enhet är inaktiv, bogpropeller är aktiv
			TILL		Enhet påslagen och joystick har flyttats åt vänster
				TILL	Enhet påslagen och joystick har flyttats åt höger
	Blinkar snabbt	1x (-.-)			Bogpropeller är överhettad
	FRÅN	1x (..)			Bogpropeller var överhettad
	Blinkar	1x (-.-)			Bogpropeller är överbelastad
	FRÅN	1x (..)			Bogpropeller var överbelastad
	Blinkar dubbelt	1x (-.-)			Bogpropeller är begränsad
Blinkar snabbt	Blinkar	1x (-.-)			Låg matningsspänning bogpropeller
			Blinkar snabbt	Blinkar snabbt	Låg matningsspänning panel
			Blinkar dubbelt	Blinkar dubbelt	Joystick är defekt
		1x (.)			Joystick-knappen är intryckt
			Blinkar snabbt	Blinkar snabbt omvänt	Inte ansluten till nätverket

LED-indikasjonslampenes betydning

LED BLÅ	LED RØD	SUMMER	LED VENSTRE	LED HØYRE	
Blinker (i løpet av 6 s)		(.) (i løpet av 6 s)			Etter første trykk på barnesikringen
PÅ		1x (-.-)			Apparatet er innkoblet
Blinker dobbelt					Apparatet er ikke aktivt, baugpropellen er aktiv
			PÅ		Apparatet er innkoblet og joysticken er flyttet til venstre
				PÅ	Apparatet er innkoblet og joysticken er flyttet til høyre
	Blinker raskt	1x (-.-)			Baugpropellen er overopphetet
	AV	1x (..)			Baugpropellen var overopphetet
	Blinker	1x (-.-)			Baugpropellen er overbelastet
	AV	1x (..)			Baugpropellen var overbelastet
	Blinker dobbelt	1x (-.-)			Baugpropellen er begrenset
Blinker raskt	Blinker	1x (-.-)			Matespenning baugpropell lav
			Blinker raskt	Blinker raskt	Matespenning panel lav
			Blinker dobbelt	Blinker dobbelt	Joysticken er ødelagt
		1x (.)			Joystickknappen er trykket inn
			Blinker raskt	Blinker raskt omvendt	Ikke forbundet med nettverket

LED-merkkivalojen merkitys

SININEN LED	PUNAINEN LED	SUMMERI	LED VASEMMALLA	LED OIKEALLA	
Vilkkuu (6 s. ajan)		(.) (6 s. ajan)			Kun lapsilukkoa on painettu kerran
PÄÄLLÄ		1x (-.-)			Laite on kytketty päälle
Vilkkuu kahdesti					Laite ei ole toiminnassa, keulapotkuri on toiminnassa
			PÄÄLLÄ		Laite on kytketty päälle ja ohjaussauva siirretty vasemmalle
				PÄÄLLÄ	Laite on kytketty päälle ja ohjaussauva siirretty oikealle
	Vilkkuu nopeasti	1x (-.-)			Keulapotkuri on ylikuumennut
	POIS PÄÄLTÄ	1x (..)			Keulapotkuri oli ylikuumennut
	Vilkkuu	1x (-.-)			Keulapotkuri on ylikuormittunut
	POIS PÄÄLTÄ	1x (..)			Keulapotkuri oli ylikuormittunut
	Vilkkuu kahdesti	1x (-.-)			Keulapotkuri on estetty
Vilkkuu nopeasti	Vilkkuu	1x (-.-)			Keulapotkurin syöttöjännite alhainen
			Vilkkuu nopeasti	Vilkkuu nopeasti	Paneelin syöttöjännite alhainen
			Vilkkuu kahdesti	Vilkkuu kahdesti	Ohjaussauva on rikki
		1x (.)			Ohjaussauvan painiketta on painettu
			Vilkkuu nopeasti	Vilkkuu nopeasti takaperin	Ei yhteydessä verkkoon

Znaczenie lampek kontrolnych LED

NIEBIESKA DIODA LED	CZERWONA DIODA LED	BRZĘCZYK	LEWA DIODA LED	PRAWA DIODA LED	
Miganie (przez 6s)		(.) (przez 6s)			Po pierwszym naciśnięciu na blokadę bezpieczeństwa
WŁĄCZONY		1x (-.-)			Urządzenie jest włączone
Podwójne mruknięcie					Urządzenie jest nieaktywne, pędnik dziobowy jest aktywny
			WŁĄCZONY		Urządzenie włączone a drążek sterowniczy przesunięty w lewo
				WŁĄCZONY	Urządzenie włączone i drążek sterowniczy przesunięty w prawo
	Szybkie mi- ganie	1x (-.-)			Przeegrzany pędnik dziobowy
	WYŁĄCZONY	1x (..)			Pędnik dziobowy został przeegrzany
	Miganie	1x (-.-)			Pędnik dziobowy jest przeciążony
	WYŁĄCZONY	1x (..)			Pędnik dziobowy został przeciążony
	Podwójne mruknięcie	1x (-.-)			Pędnik dziobowy jest ograniczony
Szybkie mi- ganie	Miganie	1x (-.-)			Niskie napięcie zasilające pędnik dziobowy
			Szybkie miganie	Szybkie miganie	Niskie napięcie zasilające panel
			Podwójne mruknięcie	Podwójne mruknięcie	Drążek sterowniczy jest zepsuty
		1x (.)			Przycisk drążka sterowniczego jest wciśnięty
			Szybkie miganie	Mruknięcia szyb- ko się odwracają	Nie podłączony do sieci



FOKKERSTRAAT 571 - 3125 BD SCHIEDAM - HOLLAND
TEL.: +31 0(0)88 4884700 - sales@vetus.nl - www.vetus.com

Printed in the Netherlands

020815.01 2021-05