



NEDERLANDS	7
ENGLISH	16
DEUTSCH	25
FRANÇAIS	34
ESPAÑOL	43
ITALIANO	52
DANSK	61
SVENSKA	70
NORSK	79
SUOMEKSI	88
POLSKI	97

Installatiehandleiding

Manuale d'installazione

Installasjons handbook

Installationshandbuch

Installationsvejledning

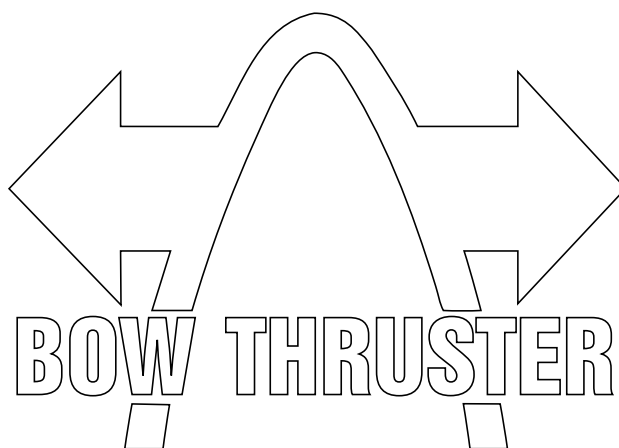
Asennusopas

Manuel d'installation

Installationsmanual

Instrukcja instalacji

Manual de instalación



## Installation manual

### BOW PRO 'B' Series Thrusters

**BOWB150 - BOWB180 - BOWB210**

150 kgf - 180 kgf - 210 kgf - ø 250 mm

Zorg er voor dat de eigenaar van het schip over deze handleiding kan beschikken.

Make sure that the user of the vessel is supplied with the owner's manual.

Sorgen Sie dafür, daß dem Schiffseigner die Gebrauchsanleitung bereitgestellt wird.

Veillez à ce que le propriétaire du bateau puisse disposer du mode d'emploi.

Asegurarse de que el propietario de la embarcación puede disponer de las instrucciones para el usuario.



Assicurarsi che il proprietario dell'imbarcazione disponga del manuale.

Sørg for, at denne brugsanvisning er til rådighed for skibets ejer.

Se till att båtens ägare har tillgång till bruksanvisningen.

Sørg for at skipets eier kan disponere over bruksanvisningen.

Käyttöohje tulee olla alusta käytävien henkilöiden käytettävissä.

Upewnić się, że użytkownik statku jest zaopatrzonej w instrukcję obsługi.



Points de collecte sur [www.quefairedemesdechets.fr](http://www.quefairedemesdechets.fr)  
Privilégiez la réparation ou le don de votre appareil !

BOWB150- 150 kgf - ø 250 mm - 24 Volt

BOWB180- 180 kgf - ø 250 mm - 48 Volt

BOWB210- 210 kgf - ø 250 mm - 48 Volt

## Inhoud

1	<b>Veiligheid</b> .....	7
2	<b>Inleiding</b> .....	7
3	<b>Installatieaanbevelingen</b> .....	8
3.1	Opstelling van de tunnelbuis .....	8
3.2	Opstelling boegschroef in tunnelbuis .....	8
3.3	Overgang van tunnelbuis naar scheepsromp .....	9
3.4	Spijlen in de tunnelbuis-openingen	9
3.5	Aanbrengen van de tunnelbuis ....	10
3.6	Aanbrengen van de gaten in de tunnelbuis .....	10
3.7	Bescherming van de boegschroef tegen corrosie .....	10
4	<b>Inbouw</b> .....	11
4.1	Inleiding .....	11
4.2	Montage staartstuk en tussenflens	11
4.3	Eindmontage .....	12
5	<b>Elektrische installatie</b> .....	13
5.1	De keuze van de accu .....	13
5.2	Hoofdstroomkabels (accukabels) ..	13
5.3	Hoofdschakelaar .....	13
5.4	Zekeringen .....	13
5.5	Aansluiten hoofdstroomkabels en configureren van de boegen/of hekschroef .....	13
5.6	Aansluiten CAN-bus (stuurstroom) kabels .....	14
6	<b>Storingzoeken</b> .....	14
6.1	CAN-bus system .....	14
6.2	Boegschroefinstallatie .....	14
7	<b>Technische gegevens</b> .....	15
8	<b>Hoofdafmetingen</b> .....	106
8	<b>Aansluitschema's</b> .....	107
10	<b>Accu capaciteit, accukabels</b> .....	116

## Content

1	<b>Safety</b> .....	16
2	<b>Introduction</b> .....	16
3	<b>Installation recommendations</b> ....	17
3.1	Positioning of the thruster tunnel .	17
3.2	Positioning of the bow thruster in the thrust-tunnel .....	17
3.3	Connection of thrust tunnel to ship's hull .....	18
3.4	Grid bars in the tunnel openings...	18
3.5	Installation of the thrust tunnel ....	19
3.6	Drilling the holes in the thrust-tunnel .....	19
3.7	Protection of the bow thruster against corrosion .....	19
4	<b>Installation</b> .....	20
4.1	Introduction .....	20
4.2	Installation tailpiece and intermediate flange .....	20
4.3	Final assembly .....	21
5	<b>Electrical installation</b> .....	22
5.1	Choice of battery .....	22
5.2	Main power cables (battery cables)	22
5.3	Main switch .....	22
5.4	Fuses .....	22
5.5	Connecting the main power cables and configuring the bow and/or stern thruster .....	22
5.6	Connecting CAN bus (control current) cables .....	23
6	<b>Troubleshooting</b> .....	23
6.1	CAN bus system .....	23
6.2	Thruster installation .....	23
7	<b>Technical data</b> .....	24
8	<b>Principal dimensions</b> .....	106
9	<b>Wiring diagrams</b> .....	107
10	<b>Battery capacity, battery cables</b>	116

## Inhalt

1	<b>Sicherheitsbestimmungen</b> .....	25
2	<b>Einleitung</b> .....	25
3	<b>Einbauhinweise</b> .....	26
3.1	Aufstellung vom tunnelrohr .....	26
3.2	Aufstellung der Bugschraube ins Tunnelrohr .....	26
3.3	Übergang vom tunnelrohr zum schiffsrumpf .....	27
3.4	Gitterstäbe in den Tunnelrohröffnungen .....	27
3.5	Anbringen vom Tunnelrohr .....	28
3.6	Anbringen der Löcher ins Tunnelrohr .....	28
3.7	Korrosionsschutz der bugschraube	28
4	<b>Einbau</b> .....	29
4.1	Einleitung .....	29
4.2	Befestigung des Unterwasserteils und des Zwischenflansches .....	29
4.3	Eindmontage .....	30
5	<b>Stromversorgung</b> .....	31
5.1	Wahl des Akku .....	31
5.2	Hauptstromkabel (Akkukabel) .....	31
5.3	Hauptschalter .....	31
5.4	Sicherungen .....	31
5.5	Anschließen der Hauptstromkabel und Konfigurieren des Bug- und/oder Heckstrahlruders .....	31
5.6	Anschließen von CAN-Bus (Steuerstrom)-Kabeln .....	32
6	<b>Fehlerbehebung</b> .....	32
6.1	CAN-Bus-System .....	32
6.2	Bugstrahlruder-Einbau .....	32
7	<b>Technische daten</b> .....	33
8	<b>Hauptabmessungen</b> .....	106
9	<b>Schaltplan</b> .....	107
10	<b>Akkukapazität, akkukabel</b> .....	116

## Sommaire

1	Sécurité .....	34
2	Introduction.....	34
3	Recommandations.....	35
3.1	Position de la tuyère.....	35
3.2	Position de l'hélice d'étrave dans la tuyère.....	35
3.3	Adaption de la tuyère à l'étrave.....	36
3.4	Barres dans les ouvertures de la tuyère.....	36
3.5	Installation de la tuyère.....	37
3.6	Percer les trous dans la tuyère.....	37
3.7	Protection de l'hélice d'étrave contre la corrosion.....	37
4	Installation.....	38
4.1	Introduction .....	38
4.2	Montage de l'embase et de la bride intermédiaire.....	38
4.3	Montage final .....	39
5	L'alimentation électrique.....	40
5.1	Le choix de la batterie .....	40
5.2	Câbles du courant principal (câbles de la batterie).....	40
5.3	Interrupteur principal.....	40
5.4	Fusibles.....	40
5.5	Raccordement des fils de courant principal et configuration de l'hélice d'étrave et/ou de poupe.....	40
5.6	Connexion des câbles du Bus CAN (courant de commande) .....	41
6	Dépistage de Pannes .....	41
6.1	Le système bus CAN.....	41
6.2	Installation du propulseur.....	41
7	Renseignements techniques.....	42
8	Dimensions principales.....	106
9	Diagrammes de câblage.....	107
10	Capacité de la batterie, câbles de batterie .....	116

## Índice

1	Seguridad.....	43
2	Introducción .....	43
3	Recomendaciones .....	44
3.1	Situar el conducto de propulsión ..	44
3.2	Situar la hélice de proa en el conducto de propulsión .....	44
3.3	Acoplamiento del conducto de propulsión al casco .....	45
3.4	Barras en los orificios del conducto de propulsión .....	45
3.5	Instalación del conducto de propulsión.....	46
3.6	Perforación de los orificios en el conducto de propulsión .....	46
3.7	Protección de la hélice de proa contra la corrosión.....	46
4	Incorporación.....	47
4.1	Introducción .....	47
4.2	Instalación de la parte posterior y la brida intermedia .....	47
4.3	Montaje final.....	48
5	El suministro de corriente.....	49
5.1	La elección de batería .....	49
5.2	Cables de corriente principal (cables de batería) .....	49
5.3	Interruptor principal .....	49
5.4	Fusibles.....	49
5.5	Conexión de los cables de corriente principal y configuración de la hélice de proa y/o de popa.....	49
5.6	Conectar los cables CAN bus (corriente de control) .....	50
6	Solución de problemas.....	50
6.1	Sistema de bus CAN.....	50
6.2	Instalación del Propulsor .....	50
7	Especificaciones técnicas.....	51
8	Dimensiones principales .....	106
9	Diagramas de cableado.....	107
10	Capacidad de las baterías, cables de baterías.....	116

## Indice

1	Sicurezza .....	52
2	Introduzione.....	52
3	Suggerimenti per l'installazione..	53
3.1	Collocazione del tunnel.....	53
3.2	Collocazione dell'elica di prua nel tunnel.....	53
3.3	Montaggio del tunnel allo scafo....	54
3.4	Sbarre nelle aperture del tunnel ...	54
3.5	Installazione del tunnel .....	55
3.6	Come praticare i fori nel tunnel.....	55
3.7	Protezione dell'elica di prua contro la corrosione.....	55
4	Installazione .....	56
4.1	Introduzione.....	56
4.2	Montaggio del piedino e della flangia intermedia .....	56
4.3	Assemblaggio finale.....	57
5	L'alimentazione .....	58
5.1	La scelta della batteria.....	58
5.2	Cavi (della batteria).....	58
5.3	Interruttore principale.....	58
5.4	Fusibili .....	58
5.5	Allacciamento dei cavi elettrici principali e configurazione delle eliche di prua e/o poppa.....	58
5.6	Collegamento dei cavi CAN bus (corrente di controllo) .....	59
6	Risoluzione dei problemi.....	59
6.1	Sistema CAN bus .....	59
6.2	Installazione del propulsore.....	59
7	Dati tecnici.....	60
8	Dimensioni principal.....	106
9	Schemi Elettrici .....	107
10	Batterikapacitet, cavi della batteria .....	116

## Indhold

1	<b>Sikkerhed</b> .....	61
2	<b>Indledning</b> .....	61
3	<b>Anbefalinger til montering</b> .....	62
3.1	Placering af tunnelrøret .....	62
3.2	Placering af bovskruen i tunnelrøret .....	62
3.3	Overgang fra tunnelrør til skibsskrog .....	63
3.4	Stænger i tunnelrørsåbningen .....	63
3.5	Installering af tunnelrøret .....	64
3.6	Boring af hullerne i tunnelrøret .....	64
3.7	Beskyttelse af bovskruen mod tæring .....	64
4	<b>Indbygning</b> .....	65
4.1	Indledning .....	65
4.2	Montering af endestykke og mellemflange .....	65
4.3	Slutmontering .....	66
5	<b>Strømforsyning</b> .....	67
5.1	Valg af batteri .....	67
5.2	Hovedstrømskabler (batterikabler) .....	67
5.3	Hovedafbryder .....	67
5.4	Sikringer .....	67
5.5	Tilslutning af hovedstrømkabler og konfiguration af bov-og/eller hækskrue .....	67
5.6	Tilslutning af CAN-buskabler (kontrolstrøm) .....	68
6	<b>Fejlfinding</b> .....	68
6.1	CAN bus system .....	68
6.2	Thruster installation .....	68
7	<b>Tekniske specifikationer</b> .....	69
8	<b>Mål</b> .....	106
9	<b>Strømskemaer</b> .....	107
10	<b>Batteriets kapacitet, Batterikabler</b> .....	116

## Innehåll

1	<b>Säkerhet</b> .....	70
2	<b>Inledning</b> .....	70
3	<b>Rekommendationer för montering</b> .....	71
3.1	Tunnelns placering .....	71
3.2	Bogpropellerns placering i tunnelrøret .....	71
3.3	Tunnelns övergång till båtens skrov .....	72
3.4	Gallerstänger i rörets öppningar .....	72
3.5	Montering av tunnelrøret .....	73
3.6	Att göra hål i tunnelrøret .....	73
3.7	Bogpropellerns rostskydd .....	73
4	<b>Montering</b> .....	74
4.1	Introduktion .....	74
4.2	Montering av växelhus och mellanfläns .....	74
4.3	Slutmontering .....	75
5	<b>Elförsörjning</b> .....	76
5.1	Val av batteri .....	76
5.2	Drivstrømkablar (batterikablar) .....	76
5.3	Huvudstrømbrytare .....	76
5.4	Säkringar .....	76
5.5	Ansluta huvudstrømkablar och konfigurera bog- och/eller akterpropellern .....	76
5.6	Ansluter CAN-buss (styrstrøm) kablar .....	77
6	<b>Felsökning</b> .....	77
6.1	CAN bus system .....	77
6.2	Installation av Thruster .....	77
7	<b>Tekniska uppgifter</b> .....	78
8	<b>Huvudmått</b> .....	106
9	<b>Kopplingscheman</b> .....	107
10	<b>Battery capacity, Batterikablar</b> ..	116

## Innhold

1	<b>Sikkerhet</b> .....	79
2	<b>Innledning</b> .....	79
3	<b>Anbefalinger for installasjon</b> .....	80
3.1	Plassering av tunnelrøret .....	80
3.2	Plassering av baugpropellen i tunnelrøret .....	80
3.3	Overgang fra tunnelrør til skipsskrog .....	81
3.4	Stenger i tunnelrøråbningen .....	81
3.5	Installering av tunnelrøret .....	82
3.6	Boring av hullene i tunnelrøret .....	82
3.7	Beskyttelse av baugpropellen mot korrosjon .....	82
4	<b>Innbygging</b> .....	83
4.1	Introduksjon .....	83
4.2	Montering av halestykke og mellomflens .....	83
4.3	Sluttmontering .....	84
5	<b>Strømforsyning</b> .....	85
5.1	Valg av batteri .....	85
5.2	Hovedstrømkabler (batterikabler) ..	85
5.3	Hovedbryter .....	85
5.4	Sikringer .....	85
5.5	Koble til hovedstrømkabler og konfigurere baug- og/eller akterpropell .....	85
5.6	Koble til CAN bus (kontrollstrøm) kabler .....	86
6	<b>Feilsøking</b> .....	86
6.1	CAN bus system .....	86
6.2	Thruster installasjon .....	86
7	<b>Tekniske data</b> .....	87
8	<b>Viktigste mål</b> .....	106
9	<b>Koblingskemaer</b> .....	107
10	<b>Batterikapasitet, batterikabler</b> ..	116

## Sisältö

1	<b>Turvallisuus</b> .....	88
2	<b>Esipuhe</b> .....	88
3	<b>Sijoitusuusia</b> .....	89
3.1	Keulapotkurin sijoittaminen.....	89
3.2	Keulapotkurin sijoittaminen tunneliin .....	89
3.3	Tunnelin liittäminen aluksen runkoon .....	90
3.4	Ristikko tunnelin suulla .....	90
3.5	Tunnelin asennus .....	91
3.6	Asennusreikien tekeminen tunneliin .....	91
3.7	Keulapotkurin suojaaminen korroosiolta .....	91
4	<b>Asennus</b> .....	92
4.1	Johdanto.....	92
4.2	Kulmavaihteiston ja moottorilaipan asennus.....	92
4.3	Lopullinen asennus.....	93
5	<b>Virransyöttö</b> .....	94
5.1	Akun valinta .....	94
5.2	Päävirtakaapelit (akkukaapelit).....	94
5.3	Pääkytkin .....	94
5.4	Sulakkeet .....	94
5.5	Päävirtakaapeliin liittäminen ja keulapotkurin ja/tai peräohjailupotkurin konfigurointi. ....	94
5.6	CAN-väylän (ohjauksivirran) kaapeleiden liittäminen.....	95
6	<b>Vianetsintä</b> .....	95
6.1	CAN-väyläjärjestelmä .....	95
6.2	Potkurin asennus.....	95
7	<b>Tekniset tiedot</b> .....	96
8	<b>Päämitat</b> .....	106
9	<b>Kytkenäkaaviot</b> .....	107
10	<b>Akkukapasiteetti, akkukaapelit.</b>	116

## Spis treści

1	<b>Bezpieczeństwo</b> .....	97
2	<b>Wprowadzenie</b> .....	97
3	<b>Zalecenia dotyczące instalacji</b> .....	98
3.1	Pozycjonowanie tunelu silnika sterującego.....	98
3.2	Pozycjonowanie silników sterujących w tunelu sterującym... ..	98
3.3	Podłączenie tunelu sterującego do kadłuba okrętu .....	99
3.4	Kraty w otworach tunelu .....	99
3.5	Instalacja silnika sterującego.....	100
3.6	Wiercenie otworów w tunelu.....	100
3.7	Zabezpieczenie silnika sterującego przed korozją.....	100
4	<b>Instalacja</b> .....	101
4.1	Wprowadzenie.....	101
4.2	Instalacja części końcowej i kołnierza pośredniego.....	101
4.3	Montaż końcowy.....	102
5	<b>Instalacja elektryczna</b> .....	103
5.1	Wybór baterii .....	103
5.2	Główne kable zasilające (kable akumulatorowe).....	103
5.3	Przełącznik główny .....	103
5.4	Bezpiecznik .....	103
5.5	Podłączanie głównych kabli zasilających oraz konfiguracja pędnika dziobowego i/lub rufowego .....	103
5.6	Podłączanie przewodów magistrali CAN .....	104
6	<b>Rozwiązywanie problemów</b> .....	104
6.1	System magistrali CAN .....	104
6.2	Instalacja pędnika.....	104
7	<b>Dane techniczne</b> .....	105
8	<b>Główne wymiary</b> .....	106
9	<b>Schemat okablowania</b> .....	107
10	<b>Pojemność akumulatora, kable akumulatora</b> .....	116

# 1 Veiligheid

## Waarschuingsaanduidingen

Indien van toepassing worden in deze handleiding in verband met veiligheid de volgende waarschuingsaanduidingen gebruikt:



**GEVAAR**

Geeft aan dat er een groot potentieel gevaar aanwezig is dat ernstig letsel of de dood tot gevolg kan hebben.



**WAARSCHUWING**

Geeft aan dat er een potentieel gevaar aanwezig is dat letsel tot gevolg kan hebben.



**VOORZICHTIG**

Geeft aan dat de betreffende bedieningsprocedures, handelingen, enzovoort, letsel of fatale schade aan de machine tot gevolg kunnen hebben. Sommige VOORZICHTIG-aanduidingen geven tevens aan dat er een potentieel gevaar aanwezig is dat ernstig letsel of de dood tot gevolg kan hebben.



**LET OP**

Legt de nadruk op belangrijke procedures, omstandigheden, enzovoort.

## Symbolen



Geeft aan dat de betreffende handeling moet worden uitgevoerd.



Geeft aan dat een bepaalde handeling verboden is.

Deel deze veiligheidsinstructies met alle gebruikers.

Algemene regels en wetten met betrekking tot veiligheid en ter voorkoming van ongelukken dienen altijd in acht te worden genomen.



**WAARSCHUWING**

Dit product mag alleen worden geïnstalleerd en onderhouden door gekwalificeerd personeel dat de instructies en voorzorgsmaatregelen in deze handleiding heeft gelezen en begrepen. Het niet opvolgen van de instructies in deze handleiding kan leiden tot ernstig letsel of materiële schade. De fabrikant is niet aansprakelijk voor schade als gevolg van onjuiste installatie of onderhoud door niet-gekwalificeerd personeel.

# 2 Inleiding

Deze handleiding geeft richtlijnen voor de inbouw van de VETUS boegschroef en/of hekschroef uit de BOW PRO serie, type 'BOWB150', 'BOWB180' en 'BOWB210'.

Het boeg- of hekschroef systeem bestaat uit de volgende basis onderdelen:

- Dwarsschroef
- Tunnel
- Energieopslag
- Energietoevoer
- Bediening



**LET OP**

Raadpleeg, indien nodig, de installatiehandleidingen van alle onderdelen alvorens u het complete systeem in gebruik neemt. Raadpleeg voor onderhoud en garantie het 'onderhouds- en garantieboek'.

De kwaliteit van de inbouw is maatgevend voor de betrouwbaarheid van de boegschroef en/of hekschroef. Bijna alle storingen die naar voren komen zijn terug te leiden tot fouten of onnauwkeurigheden bij de inbouw. Het is daarom van het grootste belang de in de installatieinstructies genoemde punten tijdens de inbouw volledig op te volgen en te controleren.

**Eigenmachtige wijzigingen aan de boegschroef sluiten de aansprakelijkheid van de fabrikant voor de daaruit voortvloeiende schade uit.**

Afhankelijk van de windvang, de waterverplaatsing en de vorm van het onderwaterschip zal de door de boegschroef en/of hekschroef geleverde stuwkracht op ieder schip een verschillend resultaat geven.

De nominaal opgegeven stuwkracht is alleen haalbaar onder optimale omstandigheden:

- Zorg tijdens gebruik voor een correcte accuspanning.
  - De installatie is uitgevoerd met inachtnaam van de aanbevelingen zoals gegeven in deze installatieinstructie, in het bijzonder met betrekking tot:
    - Voldoende grootte van de draaddoorsnede van de accukabels, om zodoende het spanningsverlies zo veel mogelijk beperkt te houden.
    - De wijze waarop de tunnelbuis op de scheepsromp is aangesloten.
    - Spijlen in de tunnelbuis-openingen.
- Deze spijlen alleen dan zijn aangebracht indien dit strikt noodzakelijk is (indien regelmatig in sterk vervuilde wateren wordt gevaren).
- Deze spijlen volgens de aanbevelingen zijn uitgevoerd.



**LET OP**

De ruimte waarin de boegschroef wordt opgesteld en de ruimte waarin de accu wordt opgesteld dienen droog en goed geventileerd te zijn.



**LET OP**

Controleer op mogelijke lekkage onmiddellijk nadat het schip te water is gelaten.



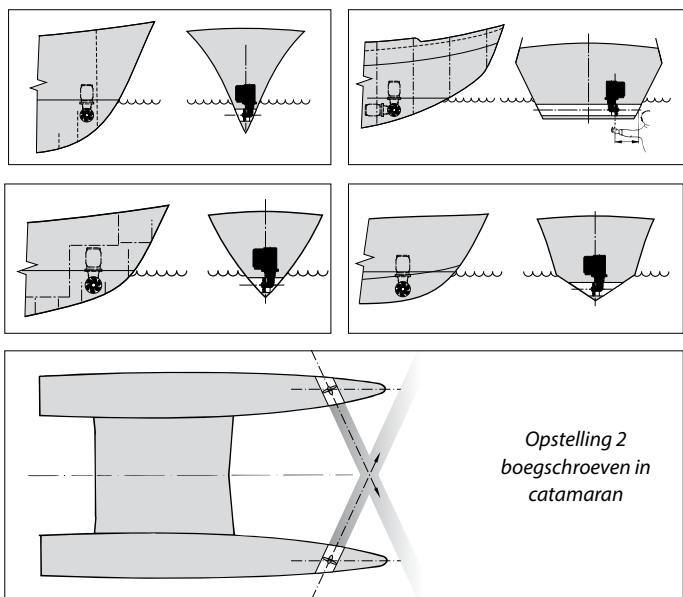
**LET OP**

De maximale aaneengesloten gebruiksduur en de stuwkracht zoals gespecificeerd bij de technische gegevens zijn gebaseerd op de aanbevolen accucapaciteiten en accuaansluitkabels.

### 3 Installatieaanbevelingen

#### 3.1 Opstelling van de tunnelbuis

Enige inbouwvoorbeelden:



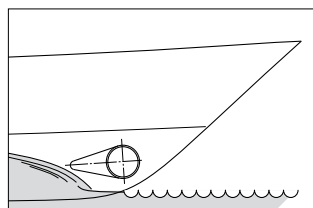
Om een optimaal resultaat te bereiken dient de tunnelbuis zover mogelijk vooraan in het schip te worden geplaatst.



Indien behalve de bewegingen van de boeg van het schip ook de bewegingen van de spiegel in zijwaartse richting beheerst moeten kunnen worden kan ook een 'boeg'schroef ter hoogte van de achterzijde van het schip worden geïnstalleerd.



Plaats bij een planerend schip de tunnel, indien mogelijk, dusdanig dat deze in plané boven water komt, waardoor er van enige weerstand geen sprake meer is.



Installatie van 2 boegschroeven achter elkaar voor grotere schepen. Bij deze opstelling kunnen, afhankelijk van weersomstandigheden e.d., één of beide boegschroeven worden gebruikt.

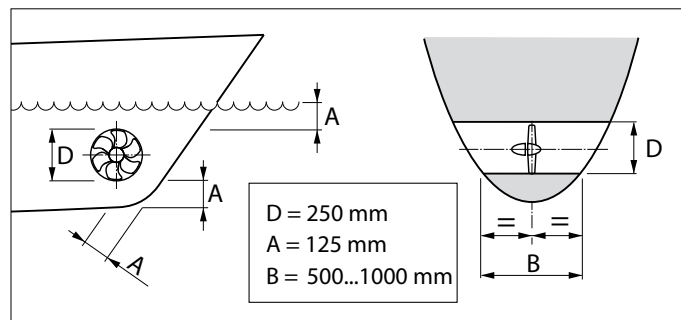


**Tip:**

Wij raden de installatie van 2 boegschroeven in één (1) tunnelbuis af; er wordt geen verdubbeling van de stuwkracht bereikt!

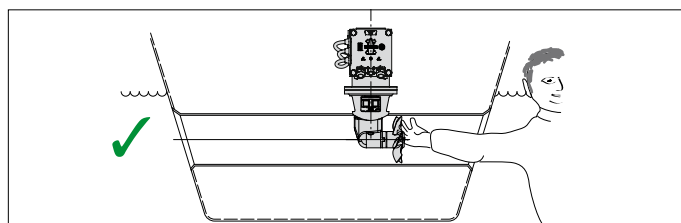
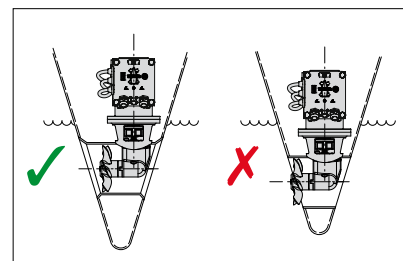
Bij het kiezen van de positie waar de tunnelbuis wordt geplaatst dient voor een optimaal resultaat met het volgende rekening te worden gehouden:

- De in de tekening aangegeven maat A dient minimaal  $0,5 \times D$  (D is de buisdiameter) te bedragen.
- De lengte van de tunnelbuis (afmeting B) dient  $2 \times D$  tot  $4 \times D$  te bedragen.

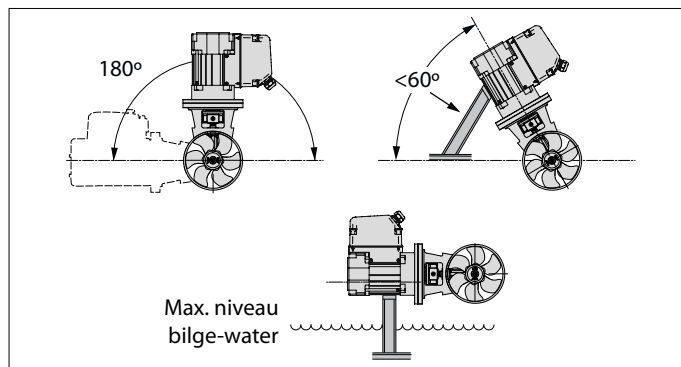


#### 3.2 Opstelling boegschroef in tunnelbuis

Bij het kiezen van de plaats waar de boegschroef in de tunnelbuis wordt geplaatst dient er rekening mee te worden gehouden dat de schroef NIET buiten de tunnelbuis mag uitsteken.



De schroef dient zich bij voorkeur op de hartlijn van het schip te bevinden, maar moet van buiten wel altijd bereikbaar zijn.

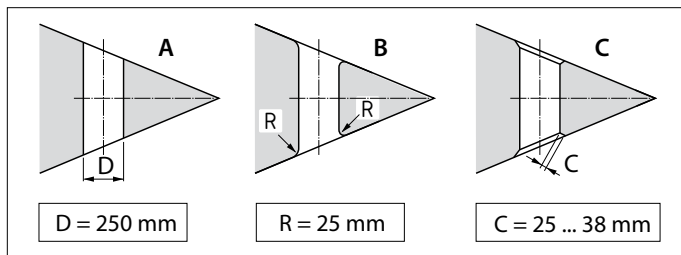


- De boegschroef kan in verschillende standen worden ingebouwd, van horizontaal tot vertikaal naar boven.
- Als de motor horizontaal of schuin wordt opgesteld dan is ondersteuning absoluut noodzakelijk.
- De elektromotor dient steeds boven het maximale niveau van het bilge-water te worden opgesteld.



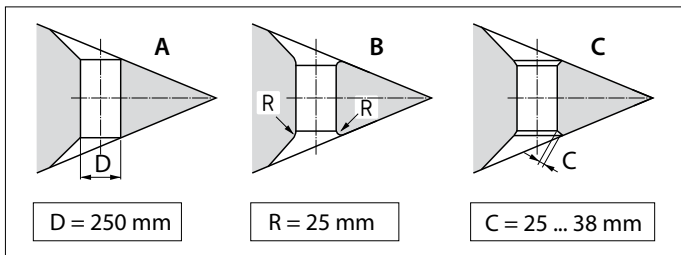
### 3.3 Overgang van tunnelbuis naar scheepsromp

Met een directe overgang van de tunnelbuis op de scheepsromp, zonder schelp, worden redelijke resultaten behaald.



- A Een directe overgang op de scheepsromp kan scherp worden gemaakt.
- B Beter is het de overgang af te ronden met een straal 'R' van ca. 0,1 x D.
- C Nog beter is het om schuine zijden 'C' van 0,1 à 0,15 x D toe te passen.

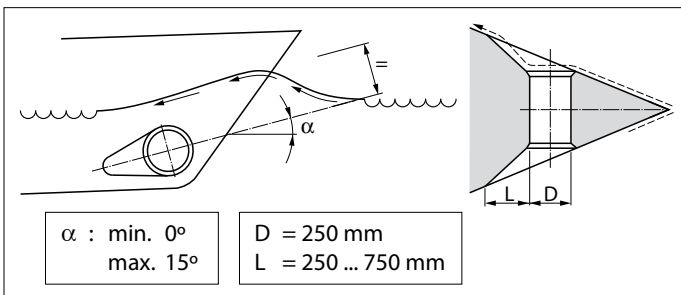
Met een schelp in de overgang van de tunnelbuis op de scheepsromp wordt een lagere rompweerstand tijdens de normale vaart verkregen.



- A De overgang met schelp op de scheepsromp kan scherp worden gemaakt.
- B Beter is het de overgang met schelp, af te ronden met een straal 'R' van ca. 0,1 x D.
- C Het beste is een overgang met schelp, met een schuine zijde 'C' van 0,1 à 0,15 x D.

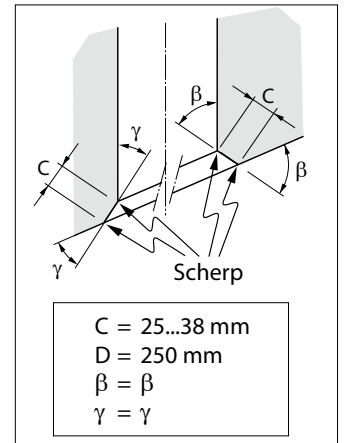
**TIP:**

De wijze waarop de tunnelbuis overgaat in de scheepsromp is van grote invloed op de door de boegschroef geleverde stuwkracht en op de rompweerstand tijdens de normale vaart.



- Kies de lengte 'L' voor een schelp tussen 1 x D en 3 x D.
- Een schelp dient zodanig in de scheepsromp te zijn opgenomen dat de hartlijn van de schelp samenvalt met de te verwachten vorm van de boeggolf.

Indien de overgang van tunnelbuis op scheepsromp met een schuine zijde wordt uitgevoerd dient deze volgens de tekening te worden uitgevoerd.



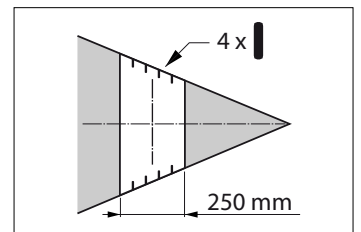
Maak de schuine zijde (C) 0,1 à 0,15 x D lang en zorg er voor dat de hoek die de tunnelbuis maakt met de schuine zijde gelijk is aan de hoek die de scheepsromp maakt met de schuine zijde.

### 3.4 Spijlen in de tunnelbuis-openingen

Hoewel de stuwkracht hierdoor ongunstig wordt beïnvloed kunnen, ter bescherming van de schroef, in de openingen van de tunnelbuis spijlen worden aangebracht.

Om het nadelige effect hiervan op de stuwkracht en op de rompweerstand tijdens de normale vaart zoveel mogelijk te beperken dient met het volgende rekening te worden gehouden:

- Breng niet meer spijlen aan per opening dan in de tekening is aangegeven.



- De spijlen moeten een rechthoekige doorsnede hebben.
- Pas geen ronde spijlen toe.
- De spijlen moeten een zekere overlapping te hebben.



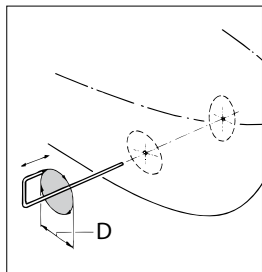
- De spijlen moeten zodanig zijn opgesteld dat ze loodrecht staan op de te verwachten golfvorm.

## 3.5 Aanbrengen van de tunnelbuis

- Boor 2 gaten in de scheepsromp, daar waar de hartlijn van de tunnelbuis moet komen, overeenkomstig de diameter van het aftekengereedschap.



- Steek het aftekengereedschap (zelf te vervaardigen) door beide voorgedoorde gaten en teken de omtrek van de tunnelbuis-buitendiameter op de romp af.



D [mm]		
Staal	Polyester	Aluminium
267	265,6	264

- Breng de gaten aan, afhankelijk van het materiaal van de scheepsromp met een decoupeerzaag of een snijbrander.



- Monteer de tunnelbuis.



### Polyester tunnelbuis:

**Hars:** Het voor de polyester tunnelbuis toegepaste hars is isophtaalzure polyesterhars (Norpol PI 2857).

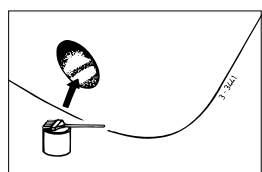
**Voorbehandeling:** De buitenzijde van de buis moet worden opgeruwd. Verwijder de volledige toplaag tot op het glasweefsel, gebruik hiervoor een slijpschijf.

**Belangrijk:** Behandel de uiteinden van de buis, nadat deze op lengte is gezaagd, met hars. Hiermee wordt voorkomen dat vocht in het materiaal naar binnen kan dringen.

**Lamineren:** Breng als eerste laag, een laag hars aan. Breng een glasmat aan en impregneer deze met hars, herhaal dit tot een voldoende aantal lagen is opgebracht.

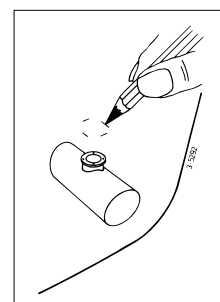
Een polyester tunnelbuis dient als volgt te worden afgewerkt:

- Ruw de uitgeharde hars/glasmat op. Breng een laag hars (topcoat) aan.
- Behandel de zijde van de buis die met het water in aanraking komt met b.v. 'epoxyverf' of 2-componenten polyurethaanverf.
- Breng hierna eventueel een anti-fouling aan.

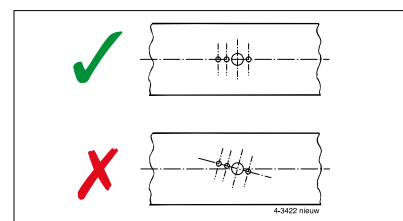
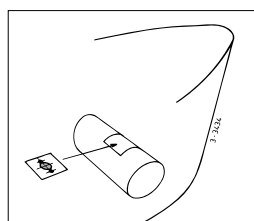


## 3.6 Aanbrengen van de gaten in de tunnelbuis

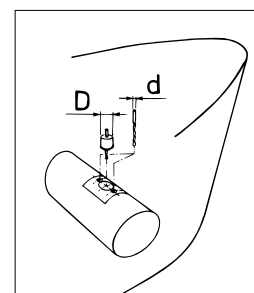
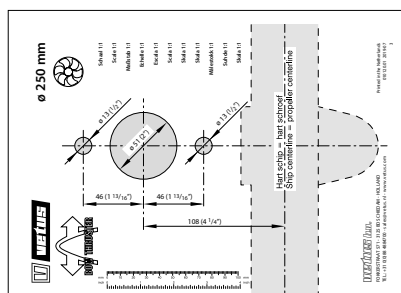
- Teken, met behulp van de tussenflens, de plaats af waar de boegschroef gemonteerd moet worden.
- Gebruik de meegeleverde boormal om de juiste plaats van de te boren gaten te bepalen.



**Belangrijk:** Het gatenpatroon dient exact op de hartlijn van de tunnelbuis te liggen.



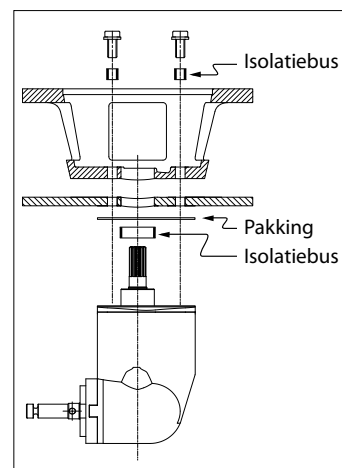
Raadpleeg de boormal voor de afmetingen van de te boren gaten. Breng de gaten aan in de tunnelbuis en werk deze braamvrij af.



## 3.7 Bescherming van de boegschroef tegen corrosie

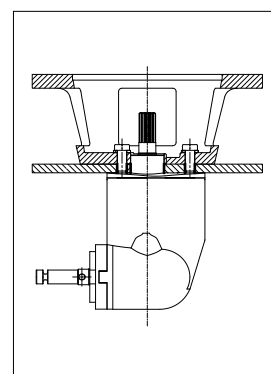
Om corrosieproblemen te voorkomen dient absoluut geen koperoxide bevattende anti-fouling te worden aangebracht.

Kathodische bescherming is absoluut noodzakelijk voor het behoud van alle metalen delen die zich onder water bevinden. Om het staartstuk van de boegschroef te beschermen tegen corrosie is het staartstuk reeds voorzien van een zinkanode.



Bij een stalen of aluminium tunnelbuis kan vermindering van corrosie worden bereikt door het volledig geïsoleerd opstellen van het staartstuk in de tunnelbuis.

N.B. De meegeleverde pakkingen zijn reeds elektrisch isolerend. De boutjes en de schacht dienen echter te worden voorzien van isolatiemateriaal, b.v. nylon busjes.



## 4 Inbouw

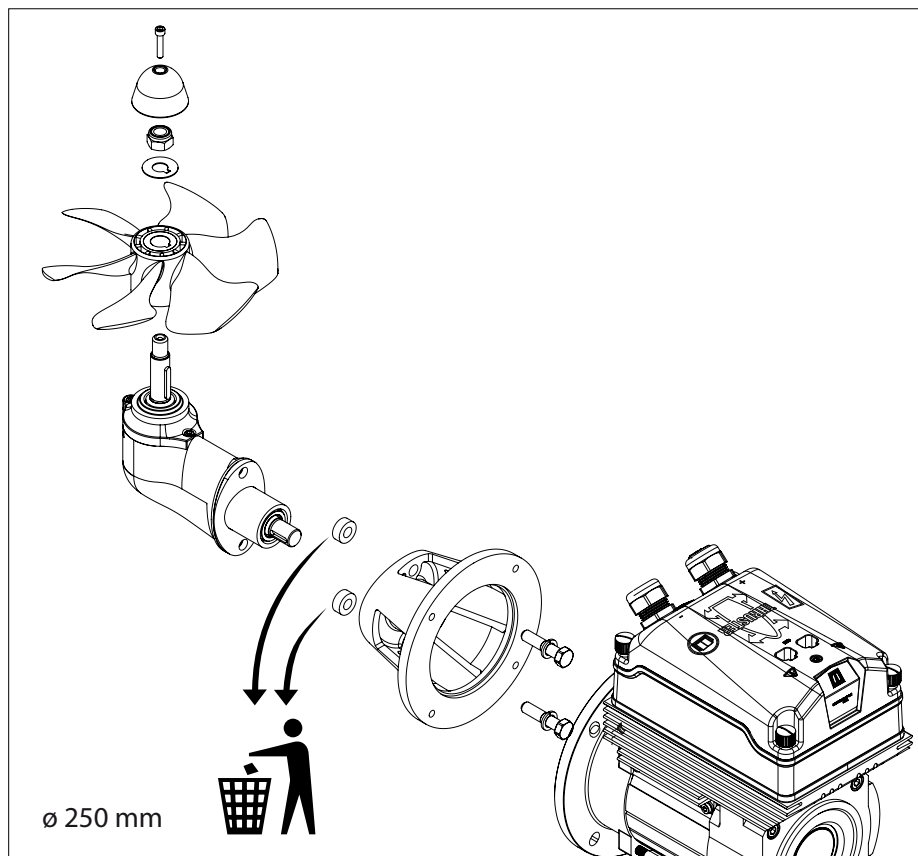
### 4.1 Inleiding

 **LET OP**

De ruimte waarin de elektromotor van de boegschroef wordt opgesteld en de ruimte waarin de accu wordt opgesteld dienen droog en goed geventileerd te zijn.

Voor hoofdafmetingen zie tek. pag. 106.

De boegschroef wordt zoals is afgebeeld in onderdelen geleverd.

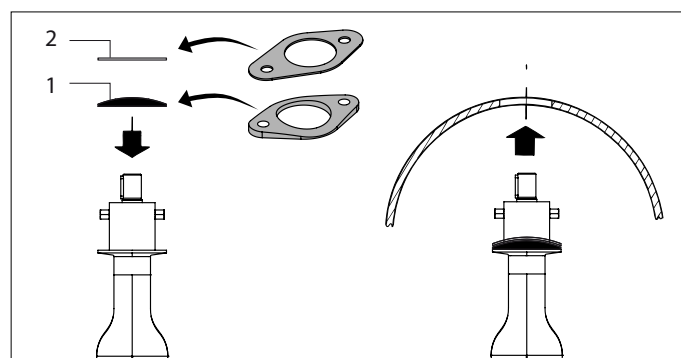


### 4.2 Montage startstuk en tussenflens

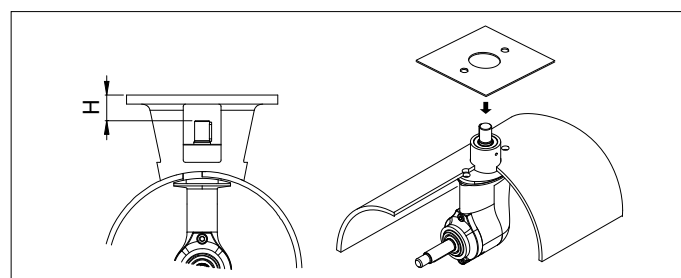
- Zorg dat de kunststof vulplaat (1) op het startstuk is geplaatst.
- Breng één pakking (2) aan tussen startstuk en tunnelbuis.
- Breng tussen startstuk en pakking en tussen pakking en tunnelbuiswand een afdichtmiddel (poly-urethaan\* of siliconen)aan.
- Plaats het startstuk in het gat in de tunnelbuis.

Extra pakkingen dienen om het startstuk te kunnen uitvullen.

\*) b.v. Sikaflex®-292.



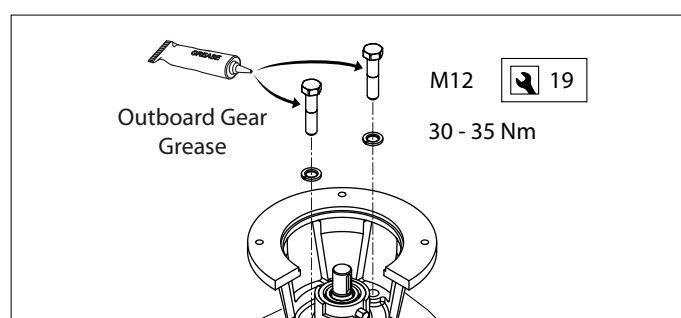
- Vet het gat in de tussenflens in en breng de tussenflens op zijn plaats.
- BOWB150 - Maat 'H' moet 32 - 35 mm bedragen. BOWB180/210 - Maat 'H' moet 65 - 68 mm bedragen.
- Plaats een extra pakking tussen de tunnelbuis en tussenflens indien maat 'H' voor BOWB150 kleiner is dan 32 mm of voor BOWB180/210 kleiner is dan 65 mm.
- Controleer nu nogmaals maat 'H'.



- Monteer nu de tussenflens definitief op het startstuk, vet de schroefdraad van de bouten in met 'outboard gear grease'\*) alvorens deze te monteren.

 **LET OP**

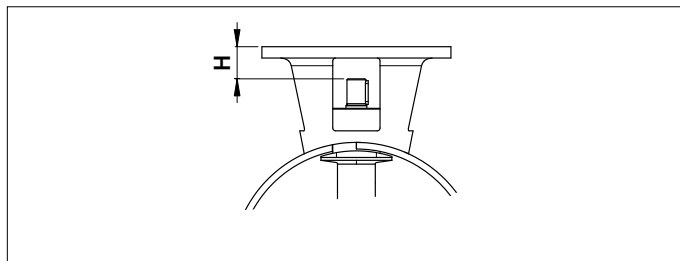
Controleer op mogelijke lekkage onmiddellijk nadat het schip te water is gelaten



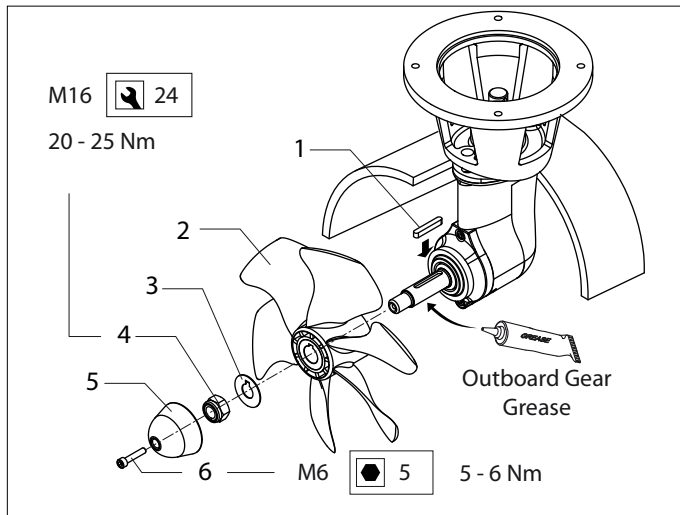
\*) Een geschikt vet is VETUS 'Shipping Grease', Art. code: VSG.

## 4.3 Eindmontage

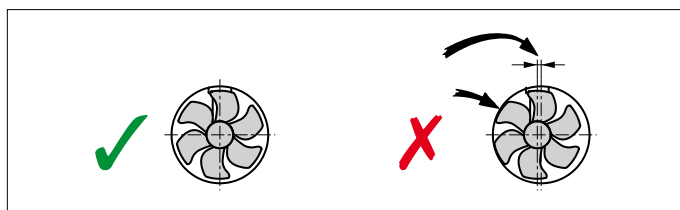
- Controleer nu nogmaals maat 'H'!



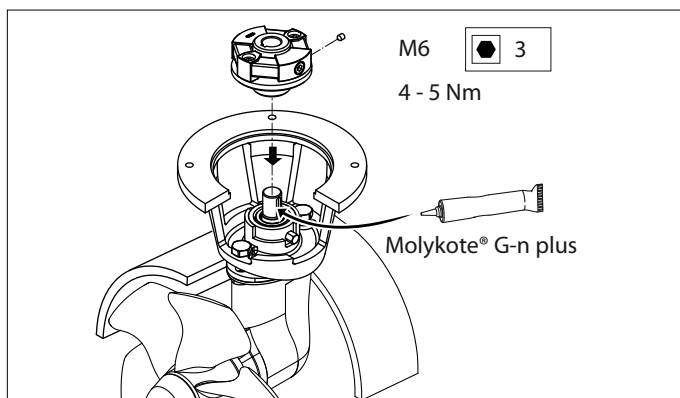
- Controleer of de spie (1) in de spiegleuf van de as geplaatst is.
- Vet de schroefas in met 'outboard gear grease' \*) en monteer de schroef (2) met de borgring (3) en de zeskantmoer (4).
- Borg de moer met de lip van de borgring.
- Monteer de zinkanode (5) met de bout (6) op de schroefas.



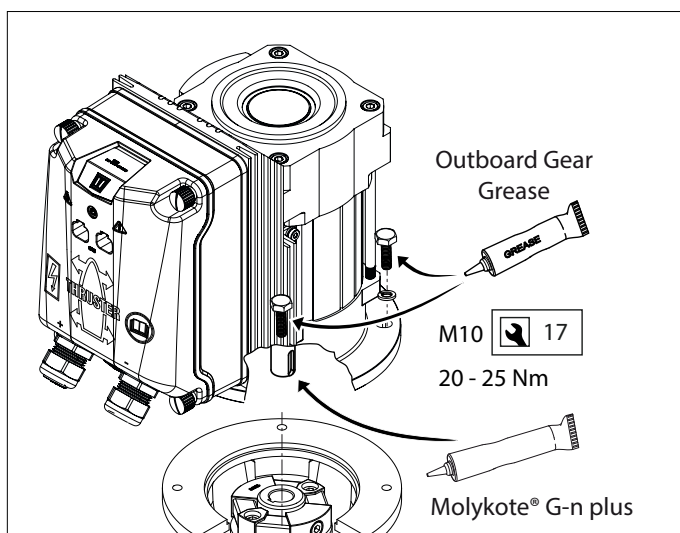
De schroef dient nu rondom minimaal 1,5 mm van de tunnelbuiswand vrij te lopen.



- Vet de ingaande as in met montagepasta; b.v. 'Molykote® G-n plus'.
- Monteer de flexibele koppeling op de ingaande as van het startstuk en borg de koppeling met de borgschroef.



- Vet de as van de elektromotor in met montagepasta; b.v. Molykote® G-n plus'.
- Vet de schroefdraad van de bouten in met 'outboard gear grease' \*) en monteer de elektromotor op de tussenflens.
- Draai ter controle met de hand de schroef rond, deze moet gemakkelijk zijn rond te draaien, waarbij de elektromotoras wordt meegenomen.



\*) Een geschikt vet is VETUS 'Shipping Grease', Art. code: VSG.

## 5 Elektrische installatie

### 5.1 De keuze van de accu

De totale accu-capaciteit moet op de grootte van de boegschroef zijn afgestemd. Zie pagina 116 voor de toe te passen accucapaciteit.

**In de tabel is de minimale accucapaciteit opgegeven; bij een grotere accucapaciteit zal de boegschroef nog beter presteren!**

Wij bevelen VETUS onderhoudsvrije scheepsaccu's aan; welke leverbaar zijn in de navolgende grootten : 55 Ah, 70 Ah, 90 Ah, 108 Ah, 120 Ah, 143 Ah, 165 Ah, 200 Ah en 225 Ah.

Ook bevelen wij aan om voor de (elke) boegschroef een aparte accu of accu's te gebruiken. De accu(s) kunnen dan zo dicht mogelijk bij de boegschroef worden geplaatst; de hoofdstroomkabels kunnen dan kort zijn en spanningsverliezen door lange kabels worden vermeden.

Gebruik altijd accu's waarvan type, capaciteit en staat van dienst overeenkomen.



**Pas uitsluitend 'gesloten' accu's toe indien de accu's in hetzelfde compartiment worden geplaatst als de boegschroef.**

De VETUS gesloten onderhoudsvrije accu's type 'SMF' en 'AGM' zijn hiervoor bij uitstek geschikt.

Bij accu's die niet 'gesloten' zijn kunnen tijdens het laden kleine hoeveelheden explosief gas kunnen worden geproduceerd.

### MCVB boosted charge functie

Met behulp van de MCVB boosted charge functie kan de 48 Volt motor worden gebruikt in een (bestaand) 24V boordnet.

Door de 24 Volt accubank te verbinden met de MCVB boosted charge aansluiting wordt de 48 Volt accubank geladen. Een extra laadvoorziening is niet nodig. Zie pagina 113 voor het aansluitschema.



De MCVB boosted charge functie is standaard alleen geschikt voor Lood zuur accu's

### 5.2 Hoofdstroomkabels (accukabels)

De minimale draaddoorsnede en accucapaciteit dienen op de grootte van de boegschroef te zijn afgestemd. Raadpleeg de tabel op pagina 116 voor de juiste waarden.



**De stuwkracht zoals gespecificeerd bij de technische gegevens in de installatie- en bedieningshandleiding van uw boegschroef zijn gebaseerd op de aanbevolen minimale accucapaciteiten en accuaansluitkabels.**

### 5.3 Hoofdschakelaar

zie pag. 112

In de 'plus-kabel' moet een hoofdschakelaar worden opgenomen.

Als schakelaar is een VETUS-accuschakelaar type BATSW250 zeer geschikt. De BATSW250 is ook verkrijgbaar in een 2-polige uitvoering, VETUS art.code BATSW250T.



### 5.4 Zekeringen

Hoofdstroomzekering 1, zie pag. 112

In de 'plus-kabel' moet voor de hoofdschakelaar, zo dicht mogelijk bij de accu, ook een zekering worden opgenomen.

Deze zekering beschermt het boordnet tegen kortsluiting.



Voor alle zekeringen kunnen wij ook een zekeringhouder leveren, VETUS art. code: ZEHC100.

Zie pagina 116 voor de grootte van de toe te passen zekering.

### 5.5 Aansluiten hoofdstroomkabels en configureren van de boeg- en/of hekschroef

**Let op dat bij het aansluiten van elektrische kabels geen andere elektrische delen los komen.**

**Controleer na 14 dagen alle elektrische verbindingen. Ten gevolge van temperatuurschommelingen kunnen elektrische delen (bijvoorbeeld bouten en moeren) los komen**

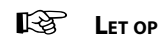
- Neem de kap los.
- Voer de accukabels door de invoerwartels in de kap.
- Breng kabelschoenen aan op de accukabels en sluit de kabels aan op de motorregelaar.

**Let er op dat de kabelschoenen van de min-kabel geen kortsluiting kan veroorzaken met de onderste van de 3 aansluitingen van de motor op de regelaar!**

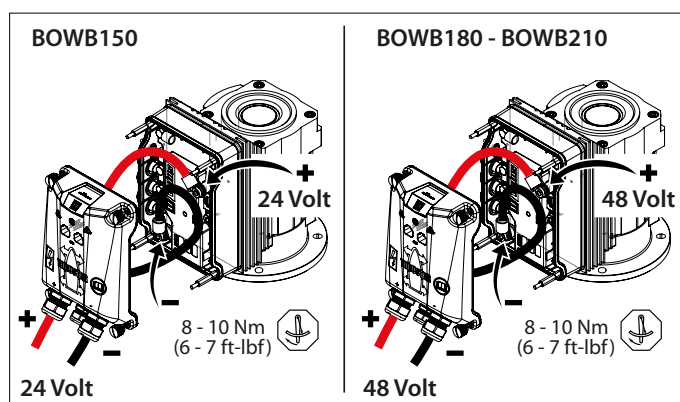


**Het aandraaimoment van bouten in de motorregelaar is maximaal 10 Nm.**

In de tekening is aangegeven hoe de kabels gelegd moeten worden om de kap weer te kunnen plaatsen.



**Controleer of de spanning, vermeld op het typeplaatje van de motor, overeenkomt met de boordspanning.**



Voor aansluitschema's zie ook pagina 112

 **LET OP**

Om in de CAN-bus keten de boegschroef of de hekschroef te kunnen onderscheiden moet deze als zodanig geconfigureerd worden.

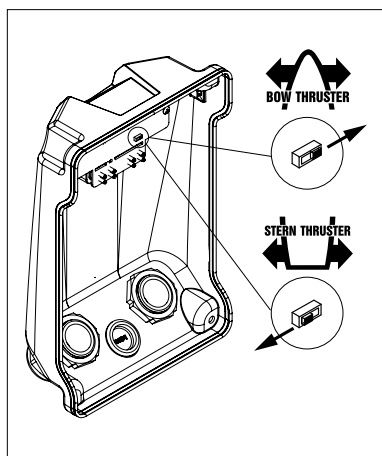
### Boegschroef

De configuratie zoals geleverd is voor toepassing als boegschroef.

### Hekschroef

Configureer een hekschroef door de schakelaar aan de binnenzijde van de kap in de juiste stand te zetten.

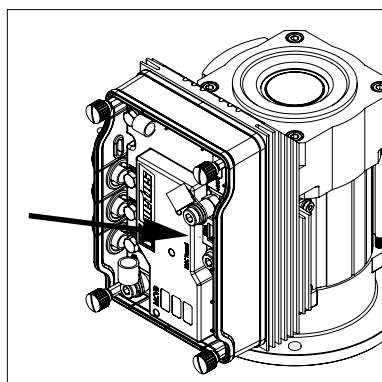
- Plaats de kap weer terug en zet de invoerwartels vast.



### Hoofdstroomzekering 2

In de aansluitkast bevindt zich op de regelaar een hoofdstroomzekering.

Deze zekering beschermt de regelaar en de motor tegen kortsluiting/overbelasting en deze moet onder alle omstandigheden gehandhaafd blijven.



 **LET OP**

Bij vervanging uitsluitend een zekering met dezelfde waarde toepassen.

## 5.6 Aansluiten CAN-bus (stuurstroom) kabels

Zie schema's vanaf pagina 107 indien er meerdere panelen moeten worden aangesloten.

 **LET OP**

De CAN-bus voeding moet altijd op 12 Volt ( $\geq 10\text{ V}$ ,  $\leq 16\text{ V}$ ) worden aangesloten.

De maximale lengte van de CAN-lijn is 40 meter. Gebruik voor grotere lengtes de VETUS CAN-repeater (CANR).

 **VOORZICHTIG**

Zoals de internationale normen voorschrijven, moeten alle neutrale (negatieve) geleiders van het gelijkstroomstroom op één centraal punt worden verbonden. Dit voorkomt niet alleen gevaarlijke situaties en corrosieproblemen, maar ook foutmeldingen in het CAN-bussysteem.

## 6 Storingzoeken

Let op, dit is een algemene instructie. Specifieke handelingen kunnen van type tot type, enigszins, verschillen.

Controleer en corrigeer zo nodig de volgende punten als het systeem niet goed werkt.

### 6.1 CAN-bus system

- Is de voeding ingeschakeld?
- Is de CAN-bus voedingsspanning juist? (=12 VDC).
- Gaat het bedieningspaneel aan?
- Zijn beide afsluitweerstand correct geplaatst?

Opmerking: De CAN-busvoeding heeft een geïntegreerde afsluitweerstand.

- Klikten alle connectoren wanneer ze in het aansluitpunt werden gestoken?
- Zijn de juiste CAN-bus-kabels gebruikt en in goede staat?
- Zijn de juiste CAN-bus connectoren gebruikt en in goede staat?
- Is de totale lengte van het CAN-bus netwerk niet meer dan 40 meter?
- Is elk "knooppunt" aangesloten op de voeding? Controleer dit door de spanning te meten op de 2 tegenoverliggende pinnen in de connector op het knooppunt (pin 1=12 VDC positief, pin 3=12 VDC neutraal).

### 6.2 Boegschroefinstallatie

- Is de accuspanning ingeschakeld?
- Is de voedingsspanning van de boegschroef juist? (meet de spanning op de klemmen van de motorregelaar).
- Is de boegschroef correct geconfigureerd? (boeg- of hekschroef).
- Hebben zowel de plus- als de minkabel de juiste diameter en lengte?
- Zijn zowel de plus- als de minkabel aangesloten op de juiste aansluitingen van de motorregelaar?
- Zijn zowel de plus- als de minkabel juist aangelegd? Een onjuiste geleiding kan ertoe leiden dat de draad (draden) tegen de printplaat drukt (drukken), wat tot storingen kan leiden.

Opmerking: niet van toepassing op boegschroeven met externe kabelaansluitingen.

- Zijn de kabelwartels van de voedingskabels stevig aangedraaid?
- Is de witte connector voor de thermische sensor van de motor correct aangesloten op de printplaat onder de bovenkap?
- Is de zekering (5 A) van de motorregelaar geplaatst?
- Is de connector, die van de printplaat van de bovenklep naar de regelaar van de boegschroefmotor loopt, vastgemaakt en zijn alle connectorpinnen correct aangesloten? (vergrendeling op zijn plaats?)

## 7 Technische gegevens

Type	:	BOWB150	BOWB180	BOWB210
<b>Electromotor</b>				
Type	:	EC Motor (15VAC-5.7kW)	AC Motor (29VAC-11kW)	AC Motor (29VAC-11kW)
Spanning	:	10 < 12 V DC < 15 19.5 < 24 V < 30	19.5 < 24 V < 30 40 < 48 V DC < 60	19.5 < 24 V < 30 40 < 48 V DC < 60
Stroom (In)	:	242 A @ 24,0 V 276 A @ 21,0 V	238 A @ 44 V 289 A @ 42,0 V	275 A @ 44 V 300 A @ 42,0 V
Opgenomen vermogen	:	5,8 kW	10,5 kW	12,1 kW
Inschakelduur	:	S2 - 6 min. [1]	S2 - 10 min. [1]	S2 - 10 min. [1]
Bescherming	:	IP44		
Isolatieklasse	:	F		
<b>Motorcontroller</b>				
MCV	:	MCV1224B + MCVB150	MCV2448B + MCVB180	MCV2448B + MCVB210
Geïntegreerde acculader	:	12 V / 80 A	24 V / 80 A	24 V / 80 A
<b>Transmissie</b>				
Tandwielen	:	Conisch, spiraal vertanding		
Overbrengverhouding staartstuk	:	2,33 : 1		
Smering	:	oliebad, outboard gear oil SAE80W-90 of EP 90		
	:	ca. 0,1 liter		
<b>Schroef</b>				
Aantal bladen	:	6		
Profiel	:	asymmetrisch		
Materiaal	:	polyacetaal (Delrin®)		
Stuwkracht nominaal	:	1500 N (150 kgf)	1800 N (180 kgf)	2100 N (210 kgf)
<b>Stuurstroom</b>				
Zekering	:	Steekzekering 'ATO' 5 A		
<b>Tunnelbuis</b>				
<b>Stalen uitvoering</b>				
afmetingen	:	uitw. ø 267 mm, wanddikte 7,1 mm		
behandeling	:	gestraald, en voorzien van SikaCor Steel Protect. Geschikt als grondlaag voor alle verfsystemen.		
<b>Kunststof uitvoering</b>				
afmetingen	:	uitw. ø 265,6 mm, wanddikte 6,2 mm		
materiaal	:	glasvezel versterkt polyester		
<b>Aluminium uitvoering</b>				
afmetingen	:	uitw. ø 264 mm, wanddikte 7 mm		
materiaal	:	aluminium, 6060 of 6062 (AlMg1SiCu)		
<b>Gewicht</b>				
Excl. tunnelbuis	:	42 kg	44,5 kg	44,5 kg

[1] S2 't' min. → Gebruiksinschakelduur 't' min. continu of max. 't' min. per uur bij maximaal vermogen.

## 1 Safety

### Warning indications

Where applicable, the following warning indications are used in this manual in connection with safety:



**DANGER**

Indicates that great potential danger exists that can lead to serious injury or death.



**WARNING**

Indicates that a potential danger that can lead to injury exists.



**CAUTION**

Indicates that the usage procedures, actions etc. concerned can result in serious damage to or destruction of the engine. Some CAUTION indications also advise that a potential danger exists that can lead to serious injury or death.



**NOTE**

Emphasises important procedures, circumstances etc.

### Symbols



Indicates that the relevant procedure must be carried out.



Indicates that a particular action is forbidden.

Share these safety instructions with all users.

General rules and laws concerning safety and accident prevention must always be observed.



**WARNING**

This product should only be installed and maintained by qualified personnel who have read and understood the instructions and precautions in this manual. Failure to follow the instructions in this manual may result in serious injury or property damage. The manufacturer shall not be liable for any damages resulting from improper installation or maintenance by unqualified personnel.

## 2 Introduction

This manual give guidelines for installing a VETUS bow and/or stern thruster from the BOW PRO series, model 'BOWB150', 'BOWB180' and 'BOWB210'.

The bow or stern thruster system consists of the following basic components:

- Side thruster
- Tunnel
- Energy storage
- Energy supply
- Operation



**NOTE**

If necessary, consult the installation manuals for all components before putting the complete system into operation. For maintenance and warranty, please refer to the 'Maintenance and Warranty Manual'.

The quality of installation will determine how reliably the bow and/or stern thruster performs. Almost all faults can be traced back to errors or inaccuracies during installation. It is therefore imperative that the steps given in the installation instructions are followed in full during the installation process and checked afterward.

**Alterations made to the bow thruster by the user will void any liability on the part of the manufacturer for any damages that may result.**

The actual thrust generated by the bow and/or stern thruster will vary from vessel to vessel depending on the windage, the hull displacement, and the shape of the underwater section.

The nominal thrust quoted can only be achieved under normal conditions:

- During use ensure the correct battery voltage is available.
- The installation is carried out in compliance with the recommendations given in this installation instruction, in particular with regard to:
  - Sufficiently large diameter of the battery cables so that voltage drop is reduced to a minimum.
  - The manner in which the tunnel has been connected to the hull.
  - Use of bars in the tunnel openings.
 

These bars should only be used where this is strictly necessary (if sailing regularly in severely polluted water.)
  - The bars must have been fitted correctly.



**NOTE**

The areas in which the electric motor(s) of the thruster(s) and batteries are positioned must be dry and well ventilated.



**NOTE**

Check for possible leaks immediately the boat is relaunched.



**NOTE**

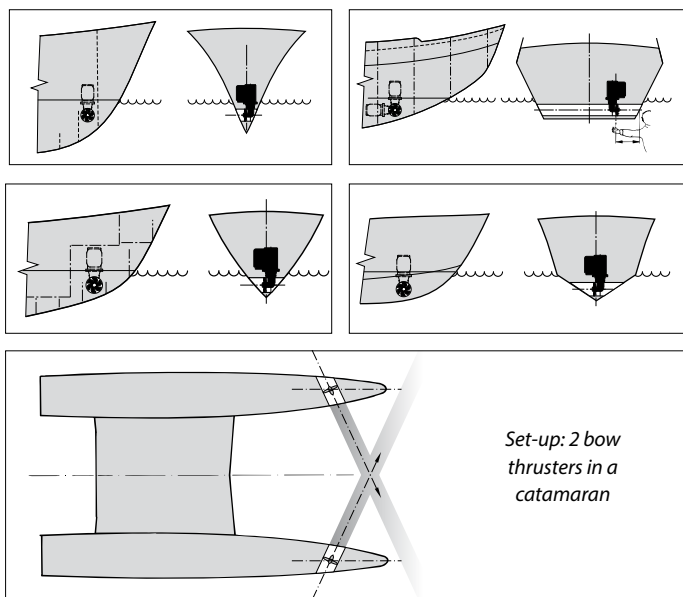
The maximum continuous length of usage and the thrust as specified in the technical details are based on the recommended battery capacities and battery cables.



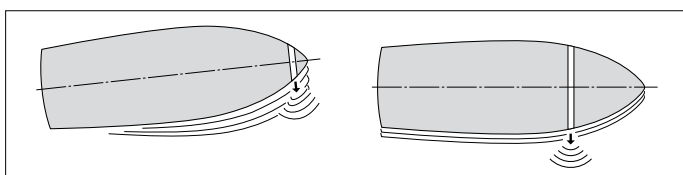
### 3 Installation recommendations

#### 3.1 Positioning of the thruster tunnel

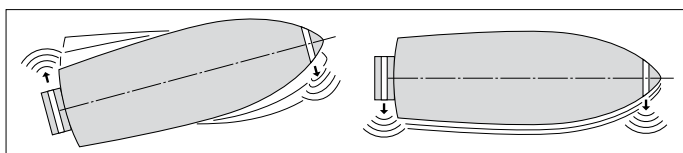
Several installation examples.



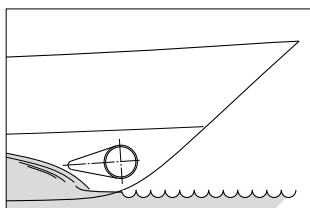
To achieve the optimum performance, position the thruster tunnel as far forward as possible.



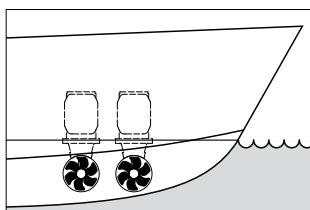
If, in addition to controlling the movement of the bow, the stern of the vessel is required to move sideways, then a second thruster may be installed at the stern.



For a planing boat the tunnel should, if possible, be so situated so that when the vessel is planing it is above the water level thus causing no resistance.



Installation of two bow thrusters in tandem (for larger boats). In this case, depending on weather conditions, one or both bow thrusters may be used.

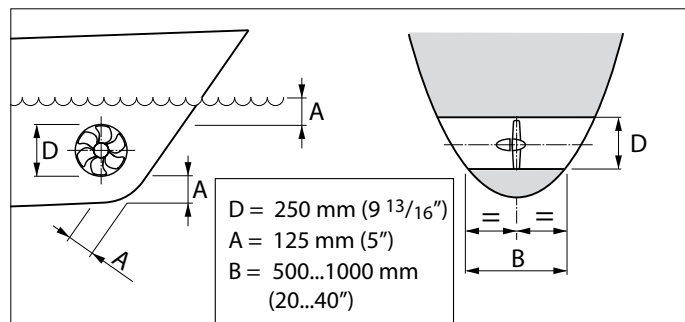


**TIP:**

We do not advise fitting 2 bow thrusters into one tunnel; this does not result in doubling the thrust!

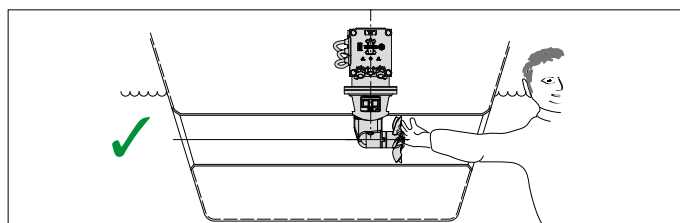
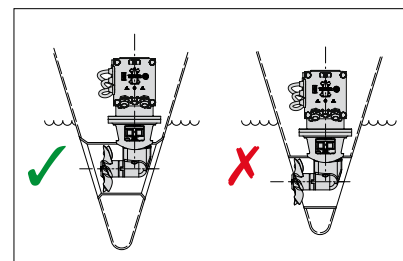
When choosing the location for the thruster tunnel, take the following into account for optimum performance:

- The distance A shown in the drawing must be at least  $0.5 \times D$  (where D is the tunnel diameter).
- The length of the tunnel (distance B) should be between  $2 \times D$  and  $4 \times D$ .

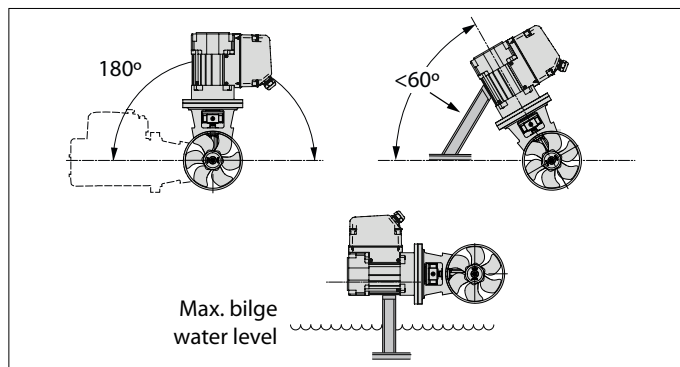


#### 3.2 Positioning of the bow thruster in the thrust-tunnel

When determining the exact position of the bow thruster in the thrust tunnel, the tailpiece **MUST NOT** protrude from the tunnel end.



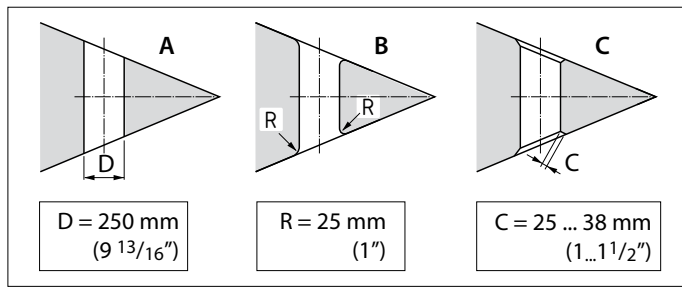
The propeller should preferably be situated on the centreline of the vessel, but it must always be accessible from the outside.



- The electric motor can be installed in various positions.
- If the motor is set up horizontally or at an angle, support is absolutely essential.
- The electric motor must be positioned in such a way that it is always well clear from the maximum bilge water level.

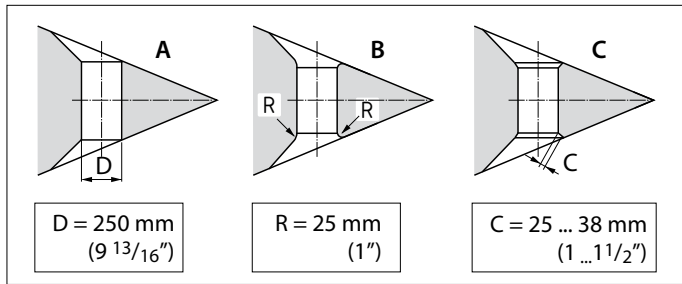
### 3.3 Connection of thrust tunnel to ship's hull

Direct connection of the tunnel to the hull, without a fairing, produces reasonable results.



- A** The connection to the hull can be abrupt.
- B** It is better to make the connection rounded with radius 'R' of about 0.1 x D.
- C** It is even better to use sloping sides 'C' with dimensions 0.1 to 0.15 x D.

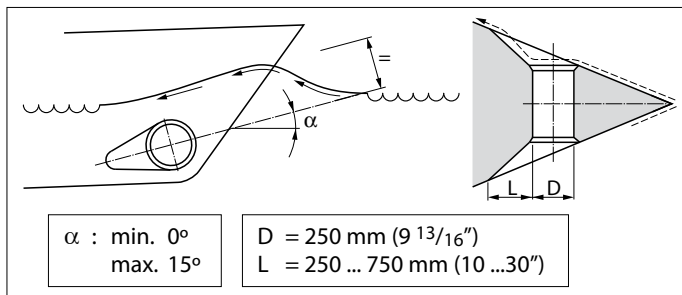
Connection of the thrust tunnel to the ship's hull with a fairing results in lower hull-resistance during normal sailing.



- A** The connection with a fairing can be abrupt.
- B** It is better to make the connection with a fairing rounded with radius 'R' of about 0.1 x D.
- C** The best connection is with a fairing using sloping side 'C' with dimensions 0.1 to 0.15 x D.

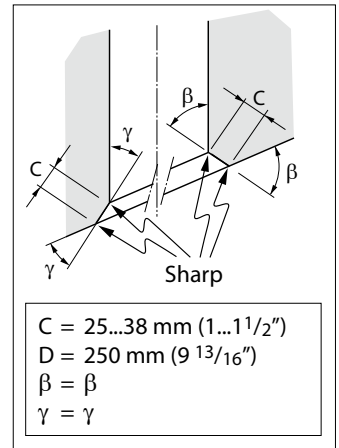
**Tip:**

The manner, in which the thrust tunnel is connected to the hull, has a great influence on the actual performance of the bow thruster and to the drag the hull experiences when underway.



- Length 'L' of the fairing should be between 1 x D and 3 x D.
- This fairing should be embodied in the ship's hull in such a way that the centreline of the fairing will correspond with the anticipated shape of the bow-wave.

If the connection of the thrust tunnel and the boat's hull is to be made with a sloped side, it should be executed in accordance with the drawing.



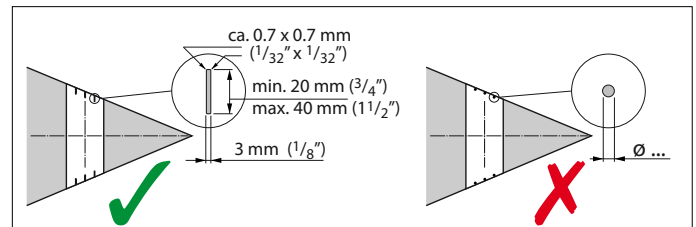
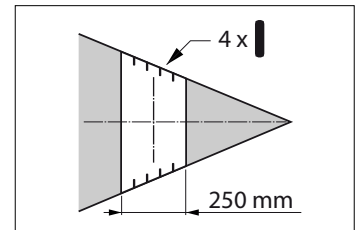
Make the sloped side (C) with a length of 0.1 to 0.15 x D and make sure that the angle between the tunnel and the sloped side will be identical to the angle between the sloped side and the ship's hull.

### 3.4 Grid bars in the tunnel openings

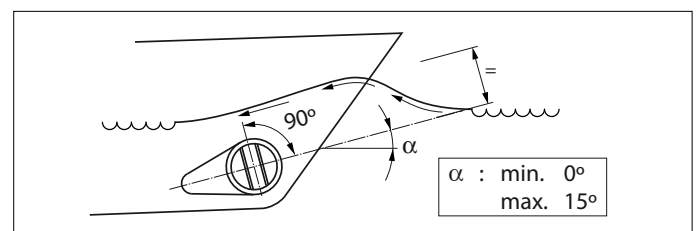
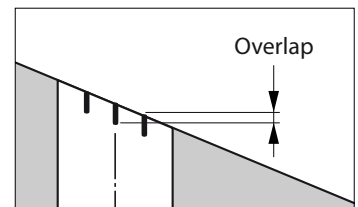
Although the thrust force will be adversely affected, grid bars may be placed into the tunnel openings, for protection of the thruster.

In order to limit the negative effect of this on the thrust and on hull resistance during normal operation as much as possible, the following must be taken into account:

- Do not fit more bars per opening than is indicated in the drawing.



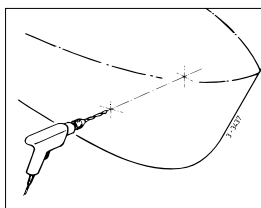
- The bars must have a rectangular cross-section.
- Do not fit round bars.
- The bars must overlap a certain amount.



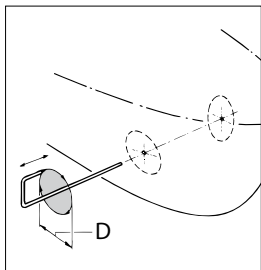
- The bars must be installed so they are perpendicular to the expected waveform.

### 3.5 Installation of the thrust tunnel

- Drill 2 holes in the hull, where the centreline of the thrust tunnel will be, in accordance with the diameter of the marking tool.

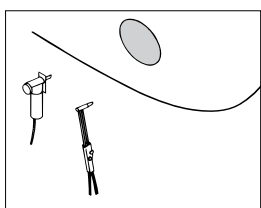


- Pass the marking tool (home-made) through both pre-drilled holes and mark the outside diameter of the thrust-tunnel on the hull.

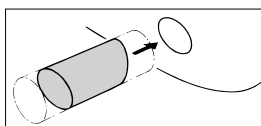


D [mm] (inches)		
Steel	GRP	Aluminium
267 (10 33/64")	265.6 (10 7/16")	264 (10 25/64")

- Dependent on the vessel's construction material, cut out the holes by means of a jigsaw or an oxy-acetylene cutter.



- Install the thrust-tunnel.



#### Polyester thrust tunnel:

**Resin:** The resin used for the polyester thrust tunnel is Isophthalic polyester resin (Norpil PI 2857).

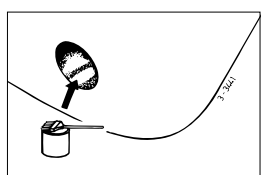
**Pre-treatment:** The outside of the tunnel must be roughened. Remove all of the top surface down to the glass-fibre. Use a grinding disc for this.

**Important:** After the tunnel been sawn to length, treat the end of the tube with resin. This will prevent water seeping in.

**Laminating:** Apply a coat of resin as the first coat. Lay on a glass-fibre mat and impregnate with resin. Repeat this procedure until you have built up a sufficient number of layers.

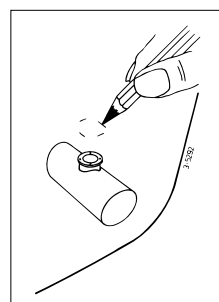
A polyester thrust tunnel should be finished as follows:

- Roughen the hardened resin/glass-fibre. Apply a top coat of resin.
- Treat the side of the tunnel which comes into contact with water with 'epoxy paint' or 2-component polyurethane paint.
- Then apply anti-fouling treatment if required.

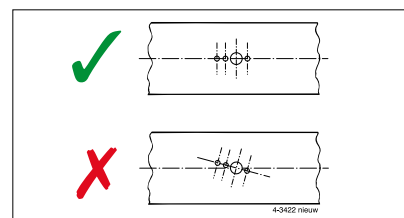
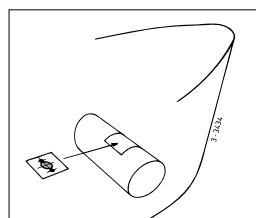


### 3.6 Drilling the holes in the thrust-tunnel

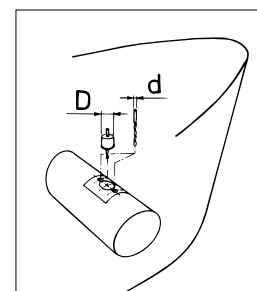
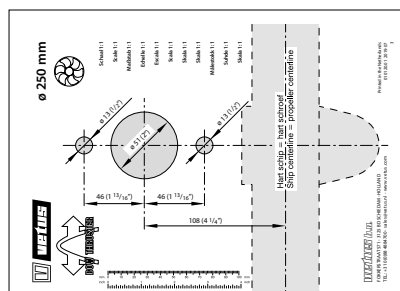
- Mark the installation position of the bow thruster by means of the intermediate flange.
- Use the drill pattern supplied, to determine the correct position of the holes to be drilled.



**Important:** The pattern of the holes must be positioned precisely on the centreline of the tunnel.

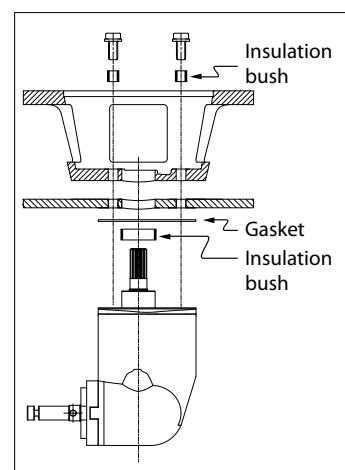


Consult the template for the dimensions of the holes to be drilled. Drill the holes through the thrust tunnel and take care that the holes are free of burrs.



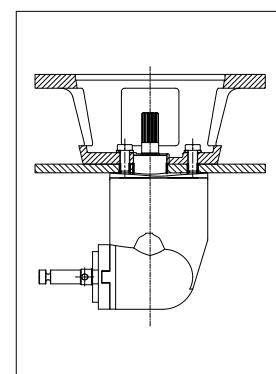
### 3.7 Protection of the bow thruster against corrosion

To prevent corrosion problems, do not use copper based anti-fouling. Cathodic protection is a 'must' for the protection of all metal parts under water and the bow thruster is supplied with a zinc anode for this purpose.



Corrosion of a steel or aluminium thrust tunnel can be reduced by ensuring that the tail piece is completely insulated from the thrust-tunnel.

**NOTE:** The gaskets supplied are already electrically insulated. However the bolts and the shaft need to be fitted with insulation material, for example nylon bushes.



## 4 Installation

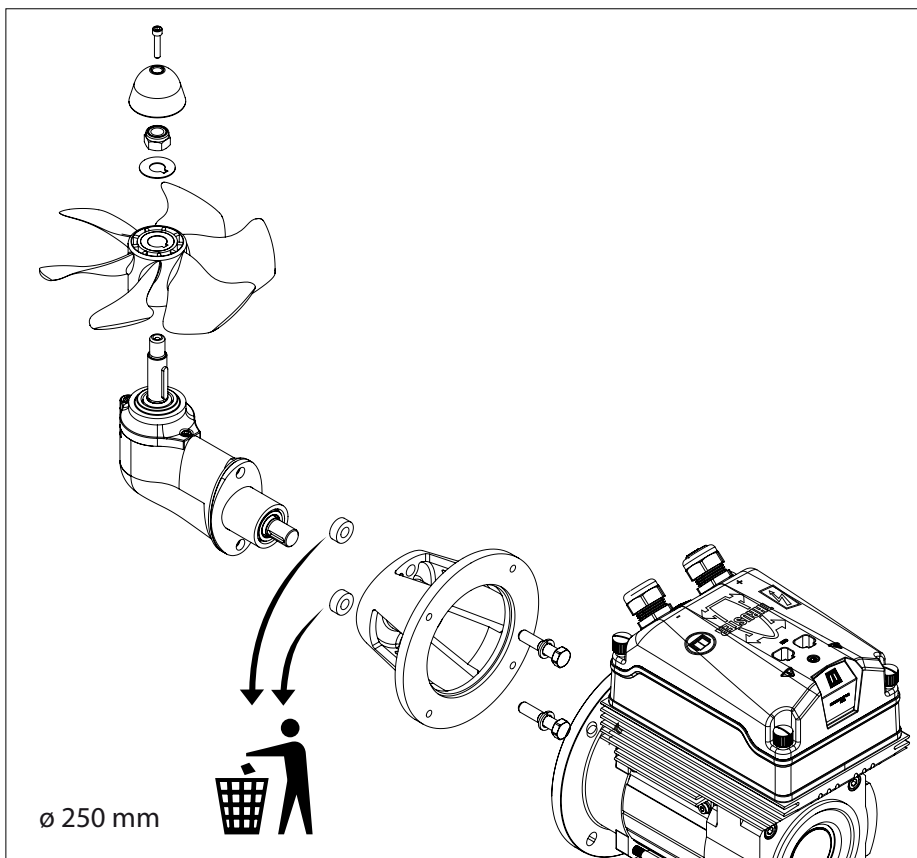
### 4.1 Introduction

 **NOTE**

The areas in which the electric motor(s) of the bow thruster(s) and the batteries are positioned must be dry and well ventilated.

For overall dimensions see drawing, page 106.

The bow thruster is supplied in parts as shown.



### 4.2 Installation tailpiece and intermediate flange

- Ensure that the plastic shim plate (1) has been positioned on the tail piece.
- Place one packing (2) between the tail piece and the tunnel.
- Apply a sealant (e.g. polyurethane or silicone) between the tail piece and packing, and between the packing and the tunnel wall.
- Place the tail piece in the hole in the tunnel.

Any extra packings used should be ones capable of justifying the tail piece.

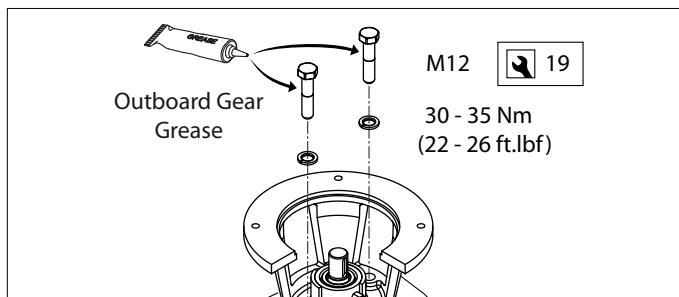
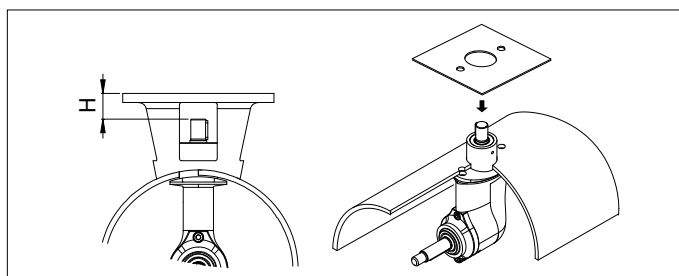
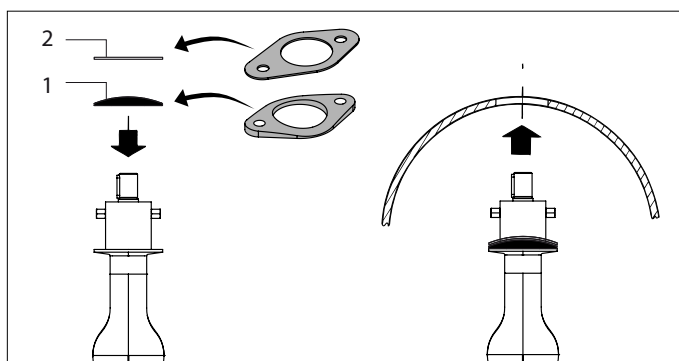
\*) e.g. Sikaflex®-292.

- Grease the hole of the intermediate flange and position this flange.
- BOWB150 - Dimension 'H' should be 32 - 35 mm (1 1/4" - 1 3/8"). BOWB180/210 - Dimension 'H' should be 65 - 68 mm (2 9/16" - 2 11/16").
- Place an additional gasket between the tunnel tube and the intermediate flange if dimension 'H' is smaller than 32 mm for BOWB150 or smaller than 65 mm for BOWB180/210.
- Check again dimension 'H'.
- Now fit the intermediate flange permanently to the tail piece and grease the threads of the bolts with 'outboard gear grease' \*) before inserting and tightening them.

 **NOTE**

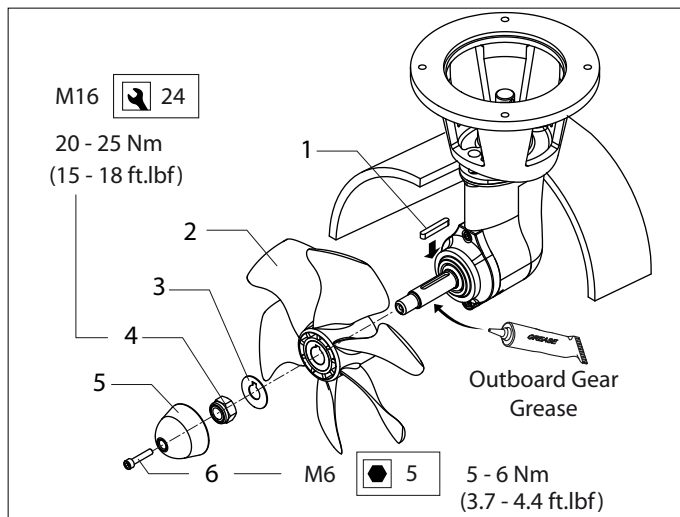
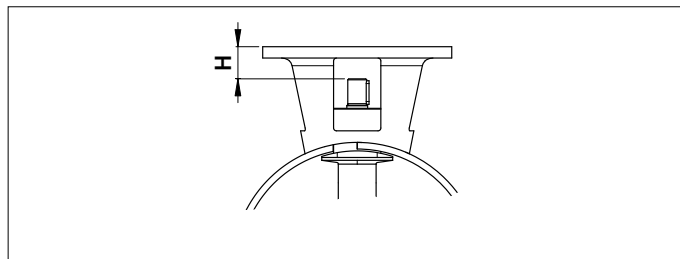
Check for possible leaks immediately the ship returns to water.

\*) A suitable grease is VETUS 'Shipping Grease', Art. code: VSG.

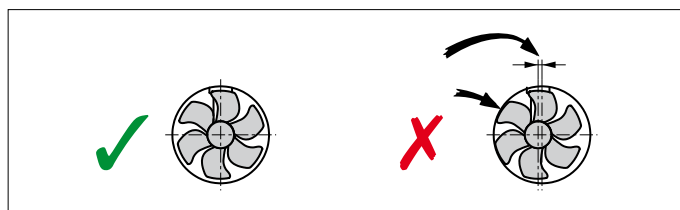


### 4.3 Final assembly

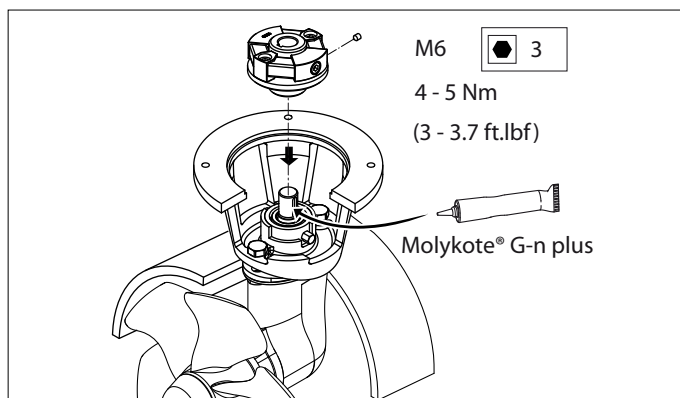
- Check again dimension 'H'.
- Make sure that the key (1) is properly positioned in the keyway of the shaft.
- Grease the shaft with 'outboard gear grease' and install the propeller (2) with the lock washer (3) and the hexagonal nut (4).
- Secure the nut by bending the tag of the washer.
- Fit the zinc anode (5) to the propeller shaft by means of the bolt (6)



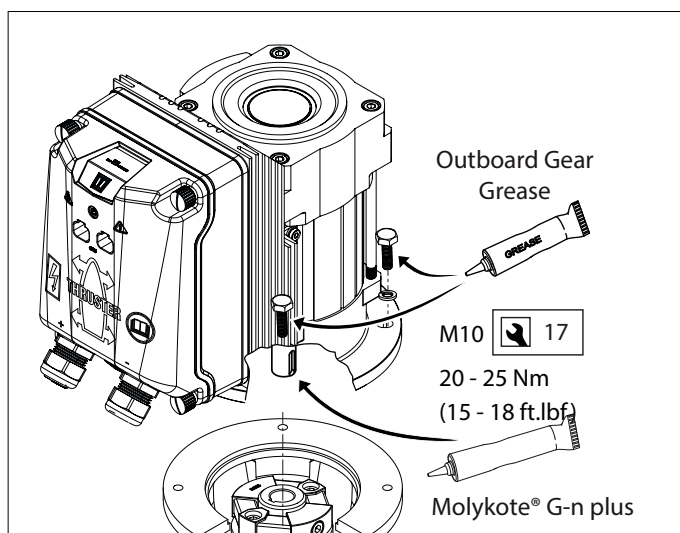
The propeller should run a minimum of 1.5 mm (1/16") free of the thrust tube wall, all round.



- Grease the input shaft with an installation compound, like 'Molykote® G-n plus'
- Fit the flexible coupling to the input shaft of the tail piece and secure the coupling with the locking screw.



- Grease the shaft of the electric motor with an installation compound, like 'Molykote® G-n plus'.
- Grease the threads of the fastenings bolts with 'outboard gear grease'\*) and install the electric motor to the intermediate flange.
- For a first check, turn the propeller by hand, it should turn easily, whilst being connected to the output spindle of the electric motor.



\*) A suitable grease is VETUS 'Shipping Grease', Art. code: VSG.

## 5 Electrical installation

### 5.1 Choice of battery

The total battery capacity must be sufficient for the size of the bow thruster; see the table. See page 116 for the applicable battery capacity.

**The minimum battery capacity is specified in the table; with a larger battery capacity, the bow thruster will perform even better!**

We recommend VETUS maintenance free marine batteries; these can be supplied in the following sizes: 55 Ah, 70 Ah, 90 Ah, 108 Ah, 120 Ah, 143 Ah, 165 Ah, 200 Ah and 225 Ah.

We also recommend that each bow thruster is powered by its own separate battery or batteries. This allows the battery bank to be placed as close as possible to the bow thruster; the main power cables can then be short thus preventing voltage losses caused by long cables.

Always use batteries whose type and capacity are compatible for their use.



NOTE

**Be sure to only use 'sealed' batteries if the batteries are located in the same compartment as the bow thruster.**

VETUS 'SMF' and 'AGM' maintenance-free batteries are ideal for this application. Batteries that are not 'sealed' may produce small amounts of explosive gas during the charging cycle.

#### MCVB boosted charge function

Using the MCVB boosted charge function, the 48 Volt motor can be used in an (existing) 24 V on-board power grid.

By connecting the 24 Volt battery bank to the MCVB boosted charge connection, the 48 Volt, battery bank is charged. An additional charging facility is not required. See page 113 for the connection diagram.



NOTE

As a standard, the MCVB boosted charge function is only suitable for Lead acid batteries

### 5.2 Main power cables (battery cables)

The minimum diameter and battery capacity must be sufficient for the bow thruster's current draw in use. Consult the table on page 116 for the correct values.



NOTE

**The maximum operating time and the thrust, as specified by the technical details in your bow thruster installation and operating manual, are based on the recommended battery capacities and battery connection cables.**

### 5.3 Main switch

see page 112

The main switch must be fitted to the 'positive cable'. The VETUS battery switch type BATSW250 is a suitable switch, which is also available in a 2-pole version, VETUS part number BATSW250T.



### 5.4 Fuses

**Main power fuse 1, see page 112**

A fuse must be included in the 'positive cable' for the main switch, as close to the battery as possible. This fuse protects the on-board power cabling from short circuits.



For all fuses we can supply a fuse holder, VETUS part no.: ZEHC100.

See page 116 for the size of the fuse to be used.

### 5.5 Connecting the main power cables and configuring the bow and/or stern thruster

**Make sure that no other electrical parts come loose when connecting the electric cables.**

**Check all electrical connections after 14 days. Electrical parts (such as bolts and nuts) may come loose as a result of fluctuations in temperature.**

- Take off the cover.
- Feed the battery cables through the input glands in the cover.
- Apply cable terminals to the battery cables and connect the cables to the motor controller.

**Make sure that the cable terminal on the negative cable cannot cause a short circuit to the lowest of the three motor connections on the controller!**



NOTE

**The tightening torque of bolts in the motor regulator is a maximum of 10 Nm (7 ft-lbf).**

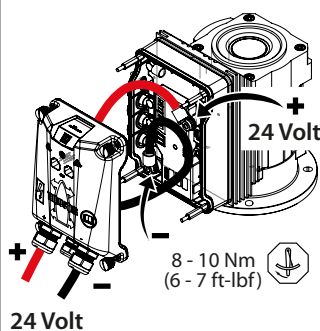
The drawing shows how the cables must be laid in order for the cover to be replaced again.



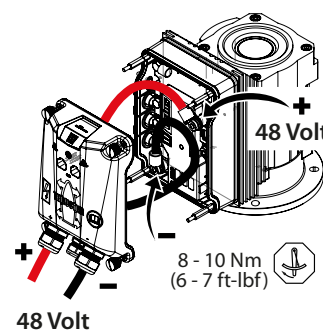
NOTE

**Make sure that the voltage stated on the motor type plate is identical to the boat's power supply voltage.**

BOWB150



BOWB180 - BOWB210



For connection diagrams, see also page 112.

**NOTE**

To allow the bow thruster or stern thruster to be distinguished on the CAN bus, these must be configured appropriately.

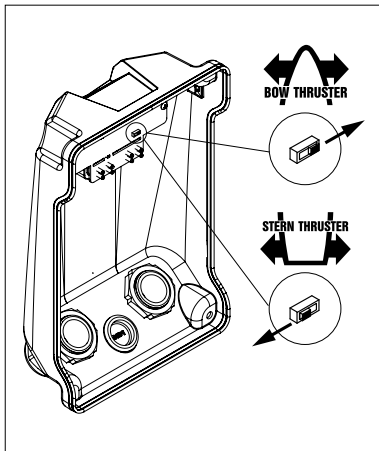
**Bow thruster**

The configuration as supplied is for application as a bow thruster.

**Stern thruster**

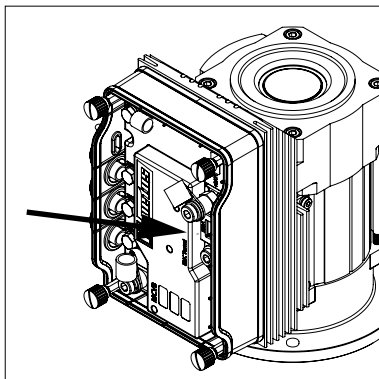
Configure a stern thruster by putting the switch on the inside of the cover into the correct position.

- Reinstall the cover and tighten the glands.

**Main power fuse 2**

In the connection unit, there is a main power fuse on the controller.

**This fuse protects the controller and motor against short circuit/overloading and it must remain present under all circumstances.**

**NOTE**

When replacing the fuse, the replacement must be of the same rating.

**5.6 Connecting CAN bus (control current) cables**

See diagrams from page 107 if multiple panels have to be connected.

**NOTE**

The CAN bus power supply must always be connected to 12 Volt ( $\geq 10\text{ V}$ ,  $\leq 16\text{ V}$ ).

The maximum length of the CAN line is 40 metres. For greater lengths, use the VETUS CAN repeater (CANR).

**CAUTION**

As required by international standards, all neutral (negative) conductors of the DC system must be connected to one central point. This prevents not only dangerous situations and corrosion problems, but also error messages in the CAN bus system.

**6 Troubleshooting**

Please note that this is a general instruction. Specific actions may slightly differ from one type to another.

Check, and if necessary correct, the following items if the system is not working properly.

**6.1 CAN bus system**

- Is the power supply switched on?
- Is the CAN bus supply voltage correct? (=12VDC).
- Does the control panel switch on?
- Are both terminating resistors correctly positioned?

Note: The CAN bus power supply has an integrated terminating resistor.

- Did all connectors "click" when inserted in the connection point?
- Are the correct CAN bus cables used and in good condition?
- Are the correct CAN bus connectors used and in good condition?
- Does the total length of the CAN bus network not exceed 40 meters?
- Is each "node" connected to the power supply? Check by measuring the voltage on the 2 opposite pins in the connector on the node (pin 1=12 VDC positive, pin 3=12 VDC neutral).

**6.2 Thruster installation**

- Is the battery supply switched on?
- Is the supply voltage of the thruster correct? (measure the voltage at the motor controller terminals).
- Is the thruster correctly configured? (bow or stern thruster).
- Do both the positive and neutral cables have the correct diameter and length?
- Are both the positive and neutral wires connected to the correct terminals of the thruster motor controller?
- Are both the positive and neutral wires correctly routed? Incorrect routing may cause the wire(s) to press against the circuit board, which can lead to malfunctions.
- Is the pressed cable lug of the neutral cable isolated from the nearby motor winding connections? (spacer ring installed?)  
Note: Not applicable to bow thrusters with external connections.
- Are the cable glands of the power supply cables firmly tightened?
- Is the white connector for the thermal sensor of the motor correctly connected to the circuit board under the top cover?
- Is the fuse (5 A) of the motor controller in place?
- Is the connector running from the top cover circuit board to the thruster motor controller fixed and are all connector pins correctly connected? (latch in place?)

## 7 Technical data

Type	:	BOWB150	BOWB180	BOWB210
<b>Electric motor</b>				
Type	:	EC Motor (15VAC-5.7kW)	AC Motor (29VAC-11kW)	AC Motor (29VAC-11kW)
For DC systems	:	10 < 12 V DC < 15 19.5 < 24 V < 30	19.5 < 24 V < 30 40 < 48 V DC < 60	19.5 < 24 V < 30 40 < 48 V DC < 60
Current (In)	:	242 A @ 24,0V	238 A @ 44 V	275 A @ 44 V
	:	276 A @ 21,0V	289 A @ 42,0 V	300 A @ 42,0V
Power consumption	:	5,8 kW	10,5 kW	12,1 kW
Rating	:	S2 - 6 min. [1]	S2 - 10 min. [1]	S2 - 10 min. [1]
Protection	:	IP44		
Insulation class	:	F		
<b>Motor controller</b>				
MCV	:	MCV1224B + MCVB150	MCV2448B + MCVB180	MCV2448B + MCVB210
Geïntegreerde acculader	:	12 V / 80 A	24 V / 80 A	24 V / 80 A
<b>Transmission</b>				
Gears	:	Bevel gear helical teeth		
Gear ratio	:	2,33 : 1		
Lubrication	:	oilbath, outboard gear oil SAE80W or EP 90		
	:	ca. 0.1 litre (3.4 fl.oz.)		
<b>Propeller</b>				
No. of blades	:	6		
Profile	:	asymmetrical		
Material	:	polyacetaal (Delrin®)		
Rated thrust	:	1500 N (150 kgf, 330 lbf)	1800 N (180 kgf, 396 lbf)	2100 N (210 kgf, 463 lbf)
<b>Control circuit</b>				
Fuse	:	Blade type fuse 'ATO' 5 A		
<b>Thrust-tunnel</b>				
<b>Steel model</b>				
dimensions	:	O.D. outside 267 mm, wall thickness 7.1 mm		
treatment	:	blasted, coated with: SikaCor Steel Protect. Suitable for all kinds of protection systems.		
<b>Plastic model</b>				
dimensions	:	O.D. outside 265.6 mm, wall thickness 6.2 mm		
material	:	glass fibre reinforced polyester		
<b>Aluminium model</b>				
dimensions	:	O.D. outside 264 mm, wall thickness 7 mm		
material	:	aluminium, 6060 or 6062 (AlMg1SiCu)		
<b>Weight</b>				
Excl. thrust-tunnel	:	42 kg (93 lbs)	44.5 kg (98 lbs)	44.5 kg (98 lbs)

[1] S2 't' min. → Activation time 't' min. continuously or a max. of 't' min. per hour at maximum power.



# 1 Sicherheitsbestimmungen

## Gefahrenhinweise

In dieser Anleitung werden, soweit zutreffend, die folgenden Warnhinweise im Zusammenhang mit der Sicherheit verwendet:



**GEFAHR**

Weist darauf hin, dass ein hohes Potenzial an Gefahren vorhanden ist, die schwere Verletzungen oder den Tod zur Folge haben können.



**WARNUNG**

Weist darauf hin, dass ein Potenzial an Gefahren vorhanden ist, die Verletzungen zur Folge haben können.



**VORSICHT**

Weist darauf hin, dass die betreffenden Bedienungsschritte, Maßnahmen usw. Verletzungen oder schwere Schäden an der Maschine zur Folge haben können. Manche VORSICHT-Hinweise weisen auch darauf hin, dass ein Potenzial an Gefahren vorhanden ist, die schwere Verletzungen oder den Tod zur Folge haben können.



**ACHTUNG**

Besonderer Hinweis auf wichtige Schritte, Umstände usw.

## Symbole



Weist darauf hin, dass die betreffende Handlung durchgeführt werden muss.



Weist darauf hin, dass eine bestimmte Handlung verboten ist.

Geben Sie diese Sicherheitshinweise an alle Benutzer weiter.

Allgemein geltende Gesetze und Richtlinien zum Thema Sicherheit und zur Vermeidung von Unglücksfällen sind stets zu beachten.



**WARNUNG**

Dieses Produkt sollte nur von qualifiziertem Personal installiert und gewartet werden, das die Anweisungen und Vorsichtsmaßnahmen in diesem Handbuch gelesen und verstanden hat. Die Nichtbeachtung der Anweisungen in diesem Handbuch kann zu schweren Verletzungen oder Sachschäden führen. Der Hersteller haftet nicht für Schäden, die durch unsachgemäße Installation oder Wartung durch nicht qualifiziertes Personal entstehen.

## 2 Einleitung

Diese Einbauanleitung enthält Richtlinien für den Einbau der VETUS Bugschraube und/oder Heckstrahlruder aus der BOW PRO-Serie, Typ „BOWB150“, „BOWB180“ und „BOWB210“.

Das Bugstrahlruder oder Heckstrahlruder-System besteht aus den folgenden Grundkomponenten:

- Seitenstrahlruder
- Tunnel
- Energiespeicher
- Energiezufuhr
- Bedienung



**ACHTUNG**

Ziehen Sie, falls erforderlich, die Installationshandbücher aller Komponenten zu Rate, bevor Sie das komplette System in Betrieb nehmen. Hinweise zu Wartung und Garantie finden Sie im 'Wartungs- und Garantiehandbuch'.

Für die Zuverlässigkeit, mit der die Bugschraube und/oder Heckstrahlruder funktioniert, kommt es entscheidend auf die Qualität des Einbaus an. Fast alle auftretenden Störungen sind auf Fehler oder Ungenauigkeiten beim Einbau zurückzuführen. Es ist daher von größter Wichtigkeit, die in der Einbauanleitung genannten Punkte während des Einbaus in vollem Umfang zu beachten bzw. zu kontrollieren.

**Bei Änderungen der Bugschraube durch den Benutzer erlischt jegliche Haftung des Herstellers für eventuelle Schäden.**

Je nach Takelage, Wasserverdrängung und Unterwasser-schiffform führt die Antriebskraft durch die Bugschraube und/oder Heckstrahlruder auf jedem Schiff zu anderen Ergebnissen.

Die angegebene Nennantriebskraft ist nur unter optimalen Umständen erreichbar:

- Während des Gebrauchs für die richtige Akkuspannung sorgen.
- Die Montage erfolgt in Übereinstimmung mit den Empfehlungen in dieser Montageanleitung, insbesondere in Bezug auf:
  - Der Kabeldurchschnitt der Akkukabel ist groß genug, daß Spannungsverluste auf ein Minimum beschränkt sind.
  - Das Tunnelrohr ist richtig am Schiffsrumpf angeschlossen.
  - Gitterstäbe in den Tunnelrohröffnungen.
  - Die Gitterstäbe sind nur dann angebracht, wenn dies unbedingt notwendig ist (wenn regelmäßig in stark verschmutzten Gewässern gefahren wird).
  - Die Gitterstäbe sind entsprechend den Empfehlungen ausgeführt.



**ACHTUNG**

Der Raum, in dem die Bugschraube installiert wird, und der Raum, in dem der Akku installiert wird, muss trocken und gut belüftet sein.



**ACHTUNG**

Überprüfen Sie mögliche Lecks sofort, wenn das Schiff sich wieder im Wasser befindet.



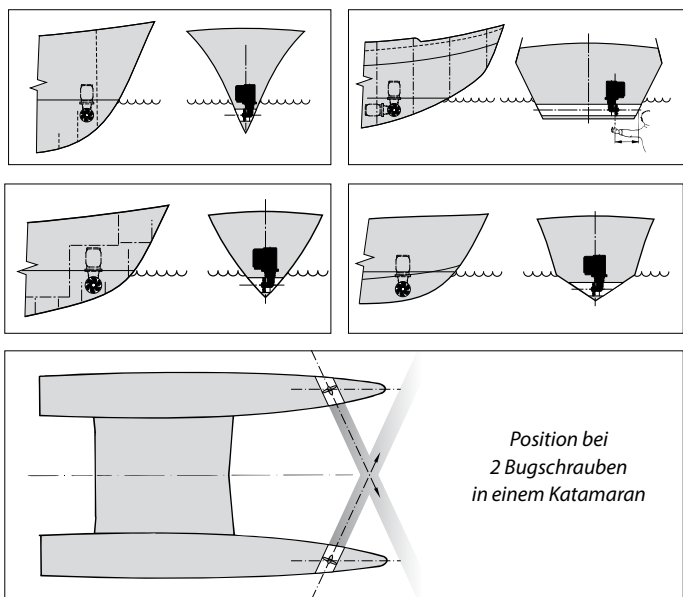
**ACHTUNG!**

Die maximale Gebrauchseinschaltdauer hintereinander und die Antriebskraft, wie in den technischen Daten angegeben, basieren auf den empfohlenen Akkukapazitäten und Akkuschlußkabeln.

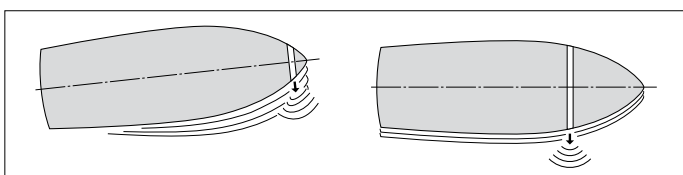
## 3 Einbauhinweise

### 3.1 Aufstellung vom tunnelrohr

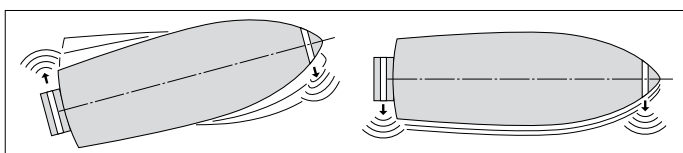
Einbaubeispiele (Auswahl)



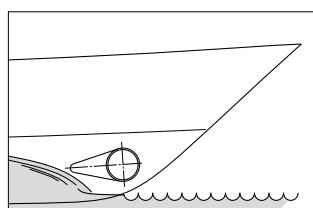
Für optimale Ergebnisse soll das Tunnelrohr möglichst weit nach vorne in den Bug montiert werden.



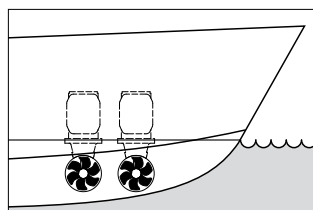
Sollte, neben den Bewegungen vom Bug, auch die seitlichen Bewegungen vom Heck zu beherrschen sein, so könnte eine 'Bug'schraube auch zum Schiffshinterteil installiert werden.



Bei einem segelnden Schiff den Tunnel wenn möglich so anbringen, daß er beim Gleiten über Wasser kommt und kein Widerstand mehr vorliegt.



Einbau von 2 Bug-schrauben hintereinander für größere Schiffe. Hierbei kann man, abhängig vom Wetter, eine oder beide Bug-schrauben benutzen.

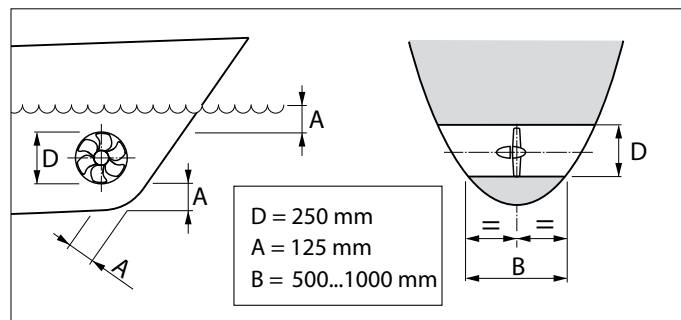


**TIPP:**

Wir raten davon ab, 2 Bugschrauben in einem (1) Tunnelrohr einzubauen. Eine Verdoppelung der Antriebskraft wird dadurch nicht erreicht!

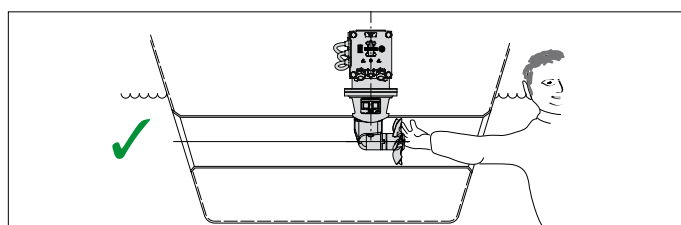
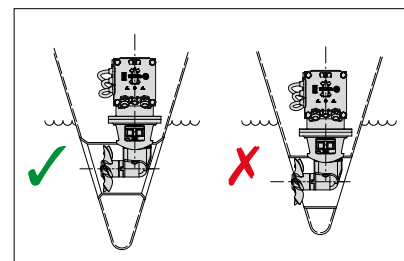
Bei der Platzbestimmung des Tunnelrohrs soll für die bestmöglichen Ergebnisse folgendes beachtet werden:

- Das in der Zeichnung angegebene Maß A muß mindestens  $0,5 \times D$  (D ist der Rohrdurchmesser) sein.
- Die Länge des Tunnelrohrs (Maß B) muß  $\geq 2$

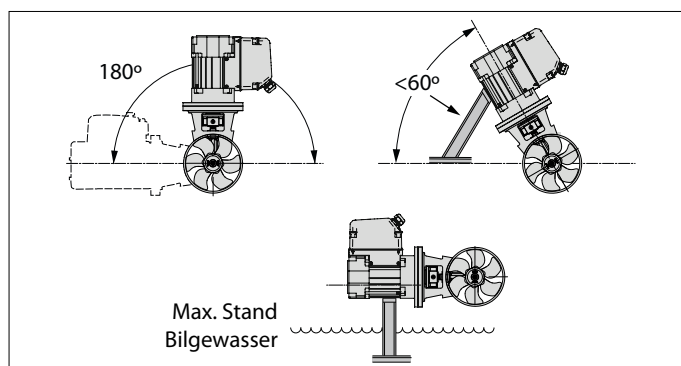


### 3.2 Aufstellung der Bugschraube ins Tunnelrohr

Bei der Platzwahl wo die Bugschraube in das Tunnelrohr eingebaut werden soll, ist zu bedenken daß die Bugschraube NIE aus dem Tunnelende herausragen darf.



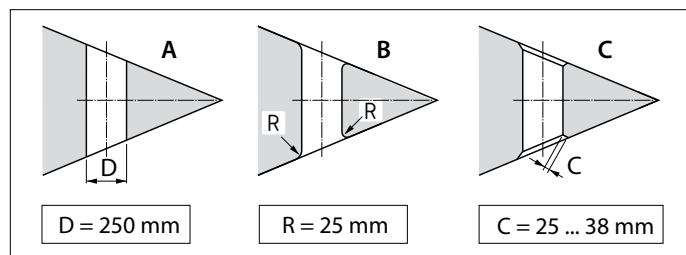
Vorzugsweise befindet sich die Schraube auf der Schiffsachse, muß aber von außen jederzeit erreichbar sein.



- Der Elektromotor kann in verschiedenen Aufstellungen eingebaut werden.
- Wird der Motor horizontal oder schräg installiert, ist eine Abstützung in jedem Fall notwendig.
- Der Elektromotor soll immer oberhalb des höchstmöglichen Bilgenwasserniveaus aufgestellt werden.

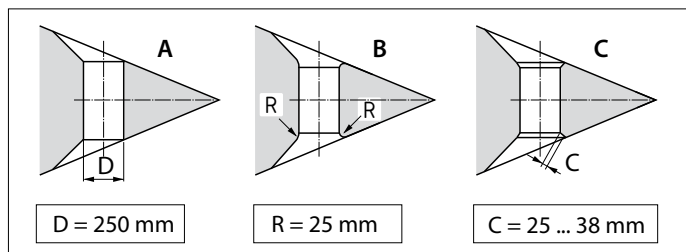
### 3.3 Übergang vom Tunnelrohr zum Schiffsrumpf

Eine Direktverbindung vom Tunnelrohr zum Schiffsrumpf, ohne Muschel, ergibt einen befriedigenden Erfolg.



- A** Ein Direktübergang zum Schiffsrumpf kann scharfkantig sein.
- B** Es ist jedoch besser, den Übergang mit einem Radius 'R' von ca. 0,1 x D abzurunden.
- C** Noch besser ist es, schräge Seiten 'C' von 0,1 bis 0,15 x D zu verwenden.

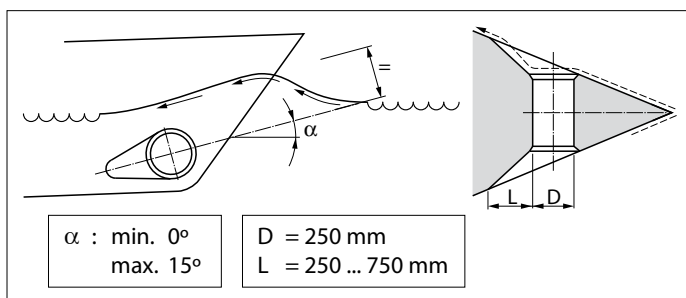
Der Übergang vom Tunnelrohr zum Schiffsrumpf, mit Muschel, produziert einen niedrigeren Rumpfwiderstand während der normale Fahrt.



- A** Der Übergang zum Schiffsrumpf, mit Muschel, kann scharfkantig gemacht werden.
- B** Besser ist es, den Übergang mit Muschel mit einem Radius 'R' von ca. 0,1 x D abzurunden.
- C** Das beste ist ein Übergang mit Muschel mit einer schrägen Seite 'C' von 0,1 bis 0,15 x D.

**TIPP:**

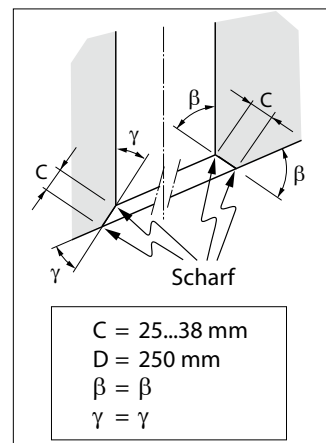
Die Art und Weise worauf das Tunnelrohr zum Schiffsrumpf übergeht, beeinflusst sehr den von der Bugschraube gelieferten Schubkraft, sowie auch den Rumpfwiderstand während normaler Fahrt.



- Die Länge 'L' des Muschels soll zwischen 1 x D und 3 x D sein.
- Ein Muschel soll auf solcher Art und Weise in den Schiffsrumpf aufgenommen werden, daß die Herzlinie des Muschels mit der zu erwartenden Form der Bugwelle zusammenfällt.

Wenn der Übergang vom Tunnelrohr zum Schiffsrumpf mit abgechrägter Seite versehen wird, so soll die Ausführung laut obenstehender Zeichnung durchgeführt werden.

Die abgechrägte Seite (C) bekommt eine Länge von 0,1 bis 0,15 x D und es soll darauf geachtet werden daß der Winkel zwischen Tunnelrohr und Schiffsrumpf identisch ist mit dem Winkel zwischen Schiffsrumpf und der schrägen Seite.

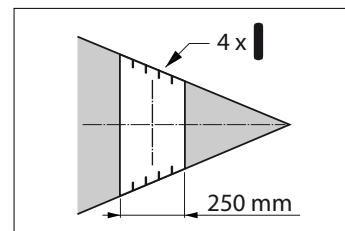


### 3.4 Gitterstäbe in den Tunnelrohröffnungen

Obwohl die Schubkraft dadurch ungünstig beeinflusst wird, könnten zu den Tunnelöffnungen Gitterstäbe montiert werden, zum Schutz der Schraube.

Um die nachteiligen Auswirkungen auf die Schubkraft und den Rumpfwiderstand bei normaler Fahrt möglichst zu begrenzen, sollten folgende Punkte berücksichtigt werden:

- Montieren Sie pro Rumpföffnung nicht mehr Gitterstäbe als in der Zeichnung dargestellt.



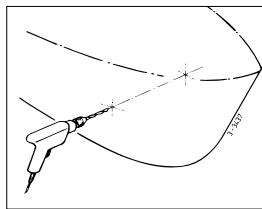
- Die Gitterstäbe müssen eine rechteckige Form (im Durchschnitt) haben.
- Verwenden Sie keine runden Stäbe.
- Die Gitterstäbe müssen ein bestimmtes Maß Überlappung aufweisen.



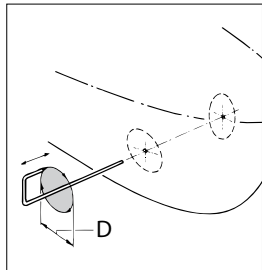
- Die Stäbe müssen so angebracht werden, dass sie senkrecht zu der zu erwartenden Bugwellenform stehen.

## 3.5 Anbringen vom Tunnelrohr

- Zwei Löcher in den Schiffsrumpf einbohren, dort wo die Herzlinie des Tunnelrohrs kommen soll, dem Durchmesser des Anreiß-Werkzeugs entsprechend.

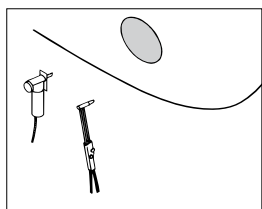


- Das selber anzufertigende Anreiß-Werkzeug durch die beiden vorgebohrten Löcher führen und den Außendurchmesser des Tunnelrohrs auf den Rumpf anreißfen.

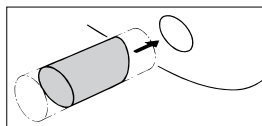


D [mm]		
Stahl	Polyester	Aluminium
267	265,6	264

- Abhängig vom Baumaterial des Schiffes, die Löcher ausschneiden mit Hilfe einer Stichsäge oder eines Schneidbrenners.



- Tunnelrohr montieren.



### Polyester-Tunnelrohr:

**Harz:** Für das Polyester-Tunnelrohr wird isophtal-saures Polyesterharz (Norpol PI 2857) benutzt.

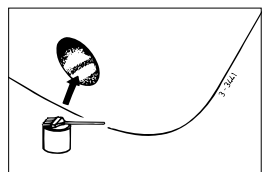
**Vorbereitung:** Die Außenseite der Rohre ist aufzurauen. Die gesamte, obere Schicht bis zum Glasbergewebe entfernen, dafür eine Schleifscheibe benutzen.

**Wichtig:** Die Enden des Rohrs, nachdem sie auf die richtige Länge gesägt wurden, mit Harz behandeln. Damit wird vermieden, daß Feuchtigkeit in das Material eindringen kann.

**Laminierung:** Als erste Schicht eine Lage Harz auftragen. Eine Glasfibrermatte anbringen und diese mit Harz beschichten. Diesen Vorgang wiederholen, bis eine hinreichende Anzahl Schichten aufgetragen wurde.

Ein Polyester-Tunnelrohr ist wie folgt zu bearbeiten:

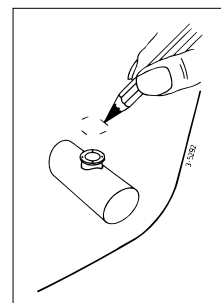
- Die ausgehärtete Harz- u. Glasfibrermatte aufrauen. Eine Schicht Harz auftragen (Abschlußbeschichtung).
- Die Seite des Rohrs, die mit dem Wasser in Berührung kommt, mit beispielsweise Epoxidlack oder 2-Komponenten-Polyurethanlack behandeln.



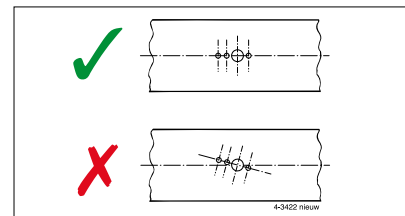
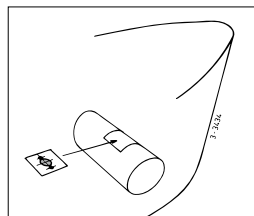
- Danach gegebenenfalls ein bewuchsverhinderndes Mittel auftragen.

## 3.6 Anbringen der Löcher ins Tunnelrohr

- Mit Hilfe des Zwischen-flansches den Platz markieren wo die Bugschraube installiert werden soll.
- Die mitgelieferte Schablone für die richtige Platzbestimmung der zu bohrenden Löcher verwenden.

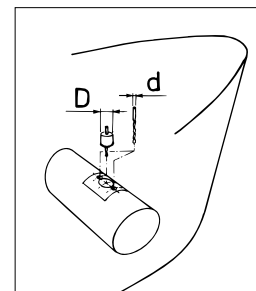
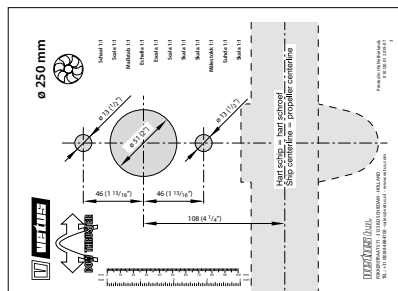


**Wichtig:** Die Löcher sollen exakt auf der Herzlinie des Tunnels angebracht werden.



Bezüglich der Maße der zu bohrenden Löcher beachten Sie bitte die Bohrschablone.

Die Löcher des Tunnels bohren und sorgfältig abraten.

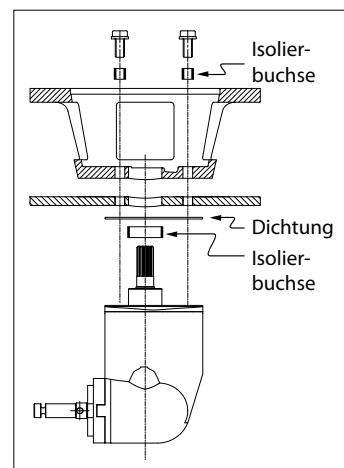


## 3.7 Korrosionsschutz der bugschraube

Verwenden Sie keinesfalls Kupferoxydhaltige Antibewuchsfarbe.

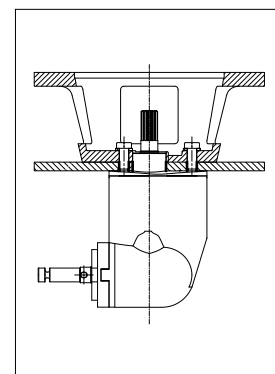
Katodischer Schutz ist ein 'Müssen' für alle Metallteile unter Wasser.

Um das Endstück der Bugschraube gegen Korrosion zu schützen, ist es bereits mit einer Zinkanode ausgestattet.



Korrosion eines Stahl- oder Aluminium-Tunnelrohrs kann verringert werden durch vollständig isolierte Montage des Unterwasserteils in das Tunnelrohr.

**ACHTUNG:** Die mitgelieferten Dichtungen sind bereits elektrisch isolierend. Die Schrauben und der Schaft müssen jedoch noch mit Isolationsmaterial, z.B. Nylonbuchsen, versehen werden.



## 4 Einbau

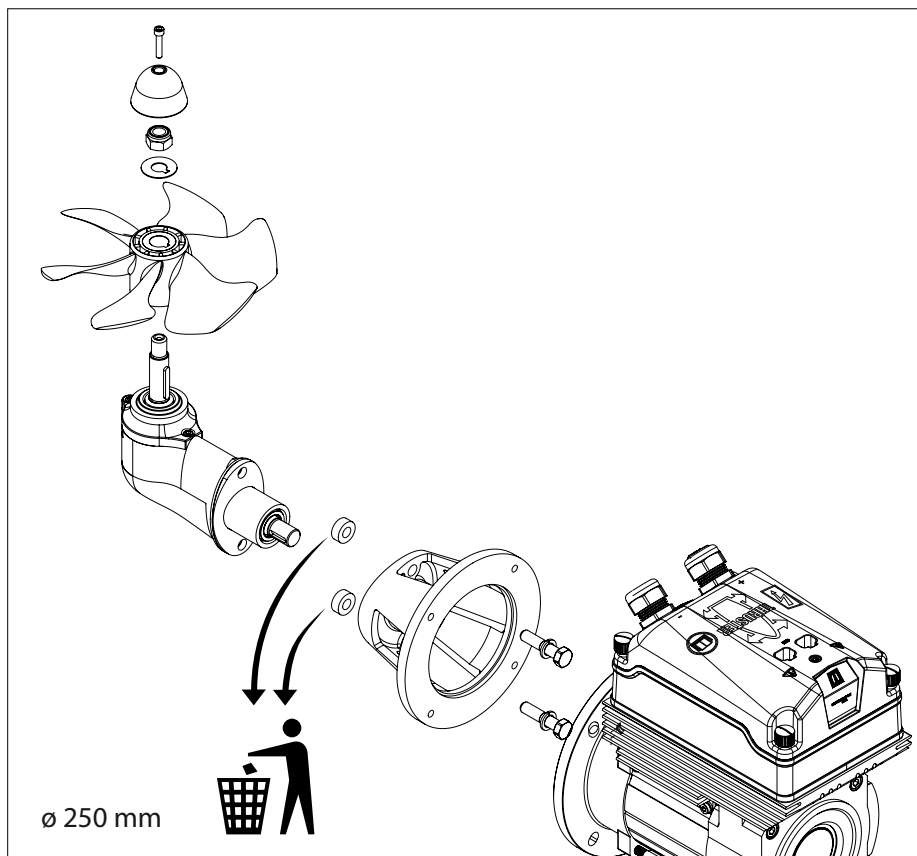
### 4.1 Einleitung

**⚠ ACHTUNG!**

Der Raum, in dem der Elektromotor der Bugschraube aufgestellt wird, und der Raum, in dem der Akku aufgestellt wird, müssen trocken und gut belüftet sein.

Für Einbauabmessungen, siehe Zeichnung auf Seite 106.

Das Bugstrahlruder wird wie abgebildet in Teilen geliefert.



### 4.2 Befestigung des Unterwasserteils und des Zwischenflansches

- Achten Sie darauf, dass das Kunststoff-Passelement (1) auf dem Endstück angebracht ist.
- Montieren Sie eine Dichtung (2) zwischen Unterwasserteil und Tunnelrohr.
- Zwischen Unterwasserteil und Dichtung und zwischen Dichtung und Tunnelrohrwand bitte ein Abdichtmittel (auf Polyurethan-\* oder Silikonbasis) verwenden.
- Montieren Sie das Unterwasserteil in dem Loch im Tunnelrohr.  
Die zusätzlichen Dichtungen sind dafür bestimmt, das Unterwasserteil ausfüllen zu können.

\*) Z.B. Sikaflex® - 292.

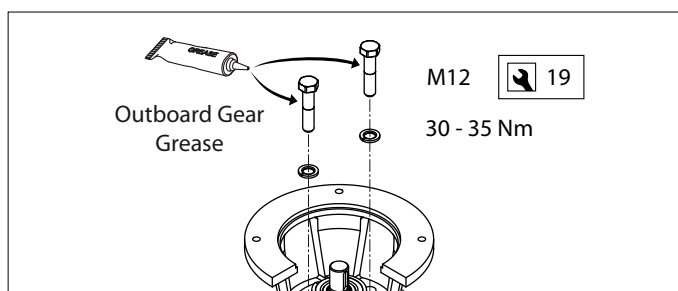
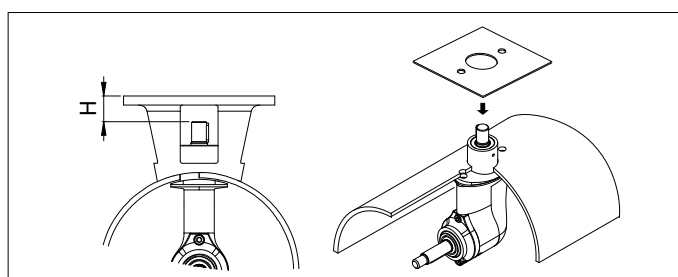
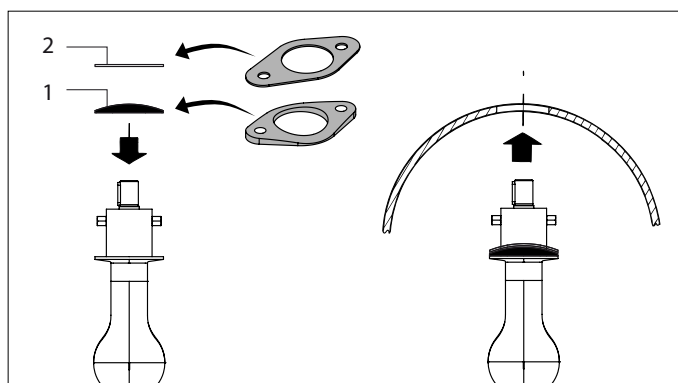
- Das Loch des Zwischenflansches einfetten und den Flansch aufstellen.
- BOWB150 - das Maß 'H' sollte 32 - 35 mm betragen. BOWB180/210 - das Maß 'H' sollte 65 - 68 mm betragen.
- Legen Sie eine zusätzliche Dichtung zwischen die Tunnelröhre und den Zwischenflansch, wenn das Maß 'H' kleiner als 32 mm für BOWB150 oder kleiner als 65 mm für BOWB180/210 ist.
- Das Maß 'H' jetzt erneut prüfen.

- Jetzt den Zwischenflansch definitiv zum Unterwasserteil befestigen. Die Bolzengewinde zuerst mit 'outboard gear grease' \*) einfetten.

**⚠ ACHTUNG!**

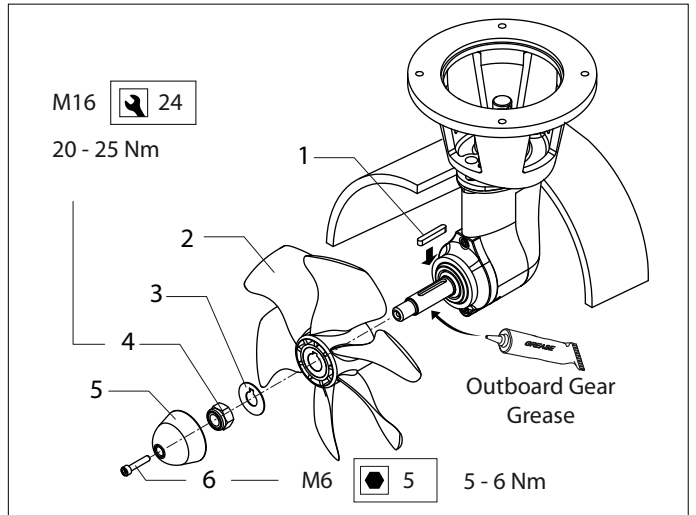
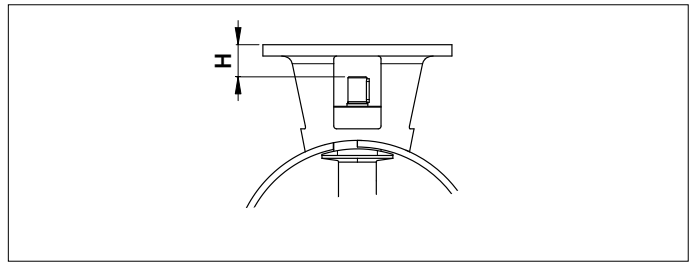
Unmittelbar nach dem Stapellauf des Schiffes auf mögliche Lecks prüfen

\*) Ein geeignetes Fett ist das VETUS „Shipping Grease“, Artikelcode: VSG.

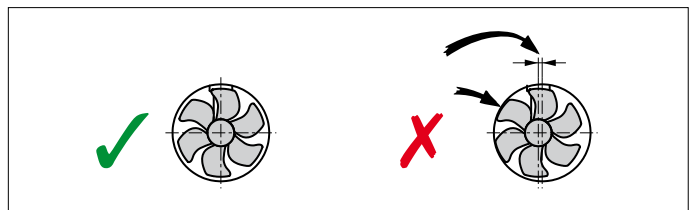


## 4.3 Endmontage

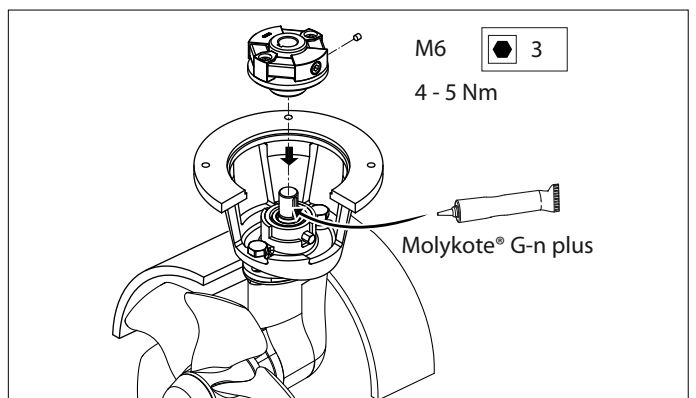
- Wiederum das Mass 'H' prüfen.
- Prüfen Sie daß der Keil (1) richtig in die Nut der Welle eingelegt wurde.
- Die Welle mit 'outboard gear grease' \*) ein-fetten und die Schraube (2) mit dem Sicherungs-blech (3) und dem Sechskantmutter (4) montieren.
- Den Mutter sichern durch Umbiegen der Lippe des Sicherungs-blechs.
- Die Zinkanode (5) mit dem Bolzen (6) auf die Welle montieren.



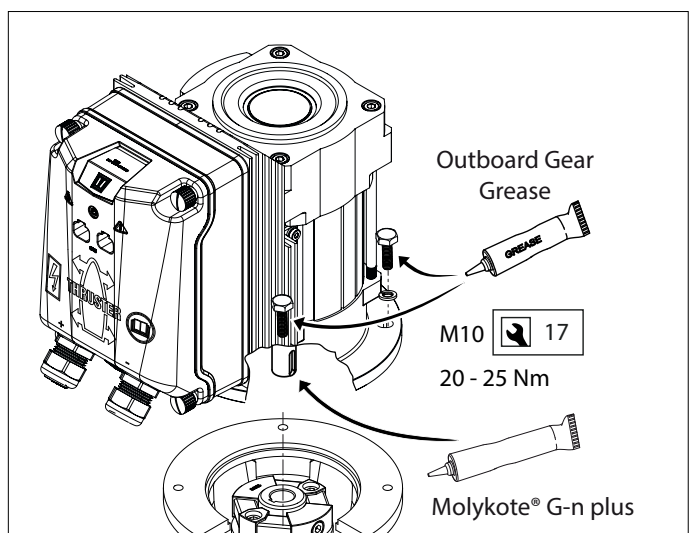
Zwischen Tunnelrohrwand und Schraube muß sich nun ringsherum ein freier Spielraum von mindestens 1,5 mm befinden.



- Die eingehende Welle mit einer Montagepaste (z.B. 'Molykote® G-n plus') einfetten.
- Die flexible Kupplung zur eingehende Welle des Unterwasserteils montieren und die Kupplung mittels der Sicherungsschraube sichern.



- Die Welle des Elektromotors mit einer Montagepaste (z.B. 'Molykote® G-n plus') einfetten.
- Das Gewinde der Bolzen mit 'outboard gear grease' \*) einfetten und den Elektromotor zum Zwischenflansch montieren.
- Als erste Probe den Propeller von Hand drehen; das sollte reibungslos geschehen, als zugleich die Welle des Elektromotors mitgenommen wird.



\*) Ein geeignetes Fett ist das VETUS „Shipping Grease“, Artikelcode: VSG.

## 5 Stromversorgung

### 5.1 Wahl des Akku

Die Gesamtkapazität des Akkus muß auf die Größe der Bugschraube abgestimmt sein. Siehe Tabelle.

Vgl. die Hinweise auf Seite 116 zur vorgeschriebenen Akkukapazität

**In der Tabelle ist die minimale Akkuleistung genannt; bei einer höheren Akkuleistung wird die Bugschraube noch besser funktionieren!**

Wir empfehlen wartungsfreie Schiffsakkus von VETUS. Sie sind in folgenden Größen lieferbar: 55 Ah, 70 Ah, 90 Ah, 108 Ah, 120 Ah, 143 Ah, 165 Ah, 200 Ah und 225 Ah.

Außerdem empfehlen wir, für jede Bugschraube einen oder mehrere eigene Akkus zu verwenden. Ein Akku kann dann so nah wie möglich bei der Bugschraube aufgestellt werden, die Hauptstromkabel können kurz sein, und Spannungsverluste durch lange Kabel werden vermieden.

Verwenden Sie immer Akkus, bei denen Typ, Kapazität und Dienstzustand übereinstimmen.



**ACHTUNG**

Verwenden Sie ausschließlich „geschlossene“ Akkus, wenn die Akkus in der gleichen Sektion des Schiffes untergebracht werden wie die Bugschraube.

Die geschlossenen, wartungsfreien VETUS-Akkus Typ „SMF“ und „AGM“ sind hierfür sehr gut geeignet.

Bei Akkus, die nicht „geschlossen“ sind, können während des Ladens kleine Mengen eines explosiven Gases freigesetzt werden.

### MCVB-verstärkte Ladefunktion

Mithilfe der MCVB-verstärkten Ladefunktion kann der 48-Volt-Motor in einem (bestehenden) 24-V-Bordnetz eingesetzt werden.

Verbindet man die 24-Volt-Akkubank mit dem MCVB-verstärkten Ladeanschluss, wird die 48-Volt-Akkubank geladen. Ein weiteres Ladegerät ist nicht erforderlich. Vgl. den Schaltplan auf S. 113.



**ACHTUNG**

Die MCVB-verstärkte Ladefunktion ist standardmäßig nur für Blei-Säure-Akkus geeignet.

### 5.2 Hauptstromkabel (Akkukabel)

Der Mindestkabeldurchschnitt und die Batteriekapazität müssen an die Größe der Bugschraube angepasst werden. Die korrekten Werte finden Sie in die Tabelle auf Seite 116



**ACHTUNG**

Die maximale Einschaltdauer im Betrieb und die Schubkraft, die in den technischen Daten der Installations- und Bedienungsanleitung für Ihre Bugschraube angegeben sind, basieren auf der empfohlenen Batterieleistung und den empfohlenen Batterie-Anschlusskabeln.

### 5.3 Hauptschalter

siehe Seite 112

Der Hauptschalter muss an der „Plusleitung“ montiert werden. Der VETUS Batterieschalter vom Typ BATSW250 ist ein geeigneter Schalter. Der BATSW250 ist auch in 2-poliger Ausführung erhältlich, VETUS Artikel-Nr. BATSW250T.



### 5.4 Sicherungen

Hauptnetzsicherung 1, siehe Seite 112

In das „Plus-Kabel“ muss vor dem Hauptschalter und so nah wie möglich am Akku ebenfalls eine Sicherung eingebaut werden.

Diese Sicherung schützt das Bordnetz gegen einen Kurzschluss.

Wir können auch einen Sicherungshalter für alle Sicherungen liefern, VETUS Artikel-Nr.: ZEHC100.

Vgl. Seite 116 zur Größe der einzubauenden Sicherung.



### 5.5 Anschließen der Hauptstromkabel und Konfigurieren des Bug- und/oder Heckstrahlruders

**Achten Sie darauf, dass beim Anschließen der elektrischen Kabel keine anderen elektrischen Teile gelöst werden.**

**Überprüfen Sie alle elektrischen Verbindungen nach 14 Tagen. Elektrische Teile (wie Schrauben und Muttern) können sich aufgrund von Temperaturschwankungen lösen.**

- Nehmen Sie den Deckel ab.
- Führen Sie die Akkukabel durch die Kabelverschraubung im Deckel.
- Bringen Sie an den Akkukabeln Kabelschuhe an und schließen Sie die Kabel an die Motorregelung an.

**Achten Sie darauf, dass der Kabelschuh des Minus-Kabels keinen Kurzschluss mit dem untersten der 3 Anschlüsse des Motors an die Regelung verursachen kann!**



**ACHTUNG**

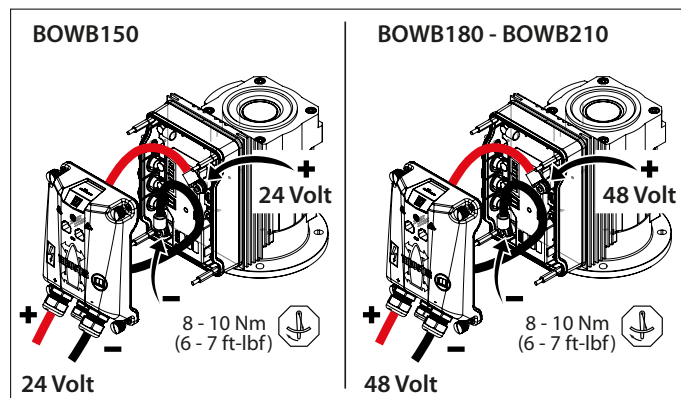
**Das Anzugsdrehmoment der Schrauben in der Motorregelung beträgt maximal 10 Nm.**



**ACHTUNG**

**Stellen Sie sicher, dass die auf dem Motortypenschild angegebene Spannung mit der Versorgungsspannung des Schiffes identisch ist.**

In der Zeichnung ist dargestellt, wie die Kabel liegen müssen, damit der Deckel wieder aufgesetzt werden kann.



Zu Anschlusskizzen vgl. auch Seite 112.

 **ACHTUNG**

Um das Bugstrahlruder und das Heckstrahlruder im CAN-Bus-System unterscheiden zu können, müssen diese als solche konfiguriert werden.

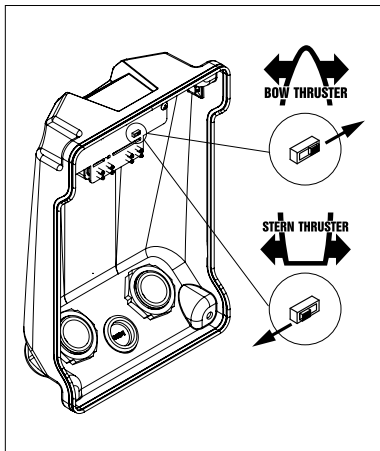
### Bugstrahlruder

Die Konfiguration im Lieferzustand gilt für den Einsatz als Bugstrahlruder.

### Heckstrahlruder

Konfigurieren Sie ein Heckstrahlruder, indem Sie den Schalter an der Innenseite der Kappe in die richtige Stellung bringen.

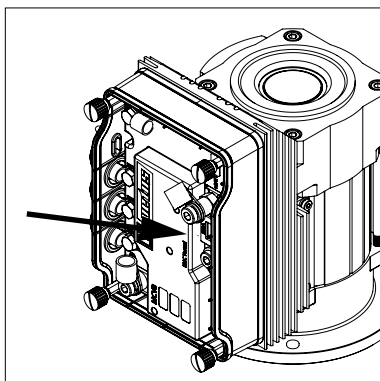
- Bringen Sie den Deckel wieder an.



### Hauptnetzversicherung 2

Beim Austauschen der Sicherung muss der Austausch die gleiche Leistung haben.

Diese Sicherung schützt die Regelung und den Motor gegen Kurzschluss/Überlastung und muss unter allen Umständen eingebaut bleiben.



 **ACHTUNG**

Verwenden Sie beim Austausch nur eine Sicherung mit demselben Wert.

## 5.6 Anschließen von CAN-Bus (Steuerstrom)-Kabeln

Siehe Diagramme von Seite 107 wenn mehrere Schaltfelder abgeschlossen werden müssen.

 **ACHTUNG**

Die CAN-Bus-Spannungsversorgung muss immer an 12 Volt ( $\geq 10\text{ V}$ ,  $\leq 16\text{ V}$ ) angeschlossen werden.

Die maximale Länge der CAN-Leitung beträgt 40 Meter. Für größere Längen verwenden Sie den VETUS CAN-Repeater (CANR).

 **VORSICHT**

Wie von internationalen Standards gefordert, müssen alle neutralen (negativen) Leiter des DC-Systems mit einer zentralen Stelle verbunden sein. Dies verhindert nicht nur gefährliche Situationen sowie Korrosionsprobleme, sondern auch Fehlermeldungen im CAN-Bus-System.

## 6 Fehlerbehebung

Bitte beachten Sie, dass es sich hierbei um eine allgemeine Anweisung handelt. Spezifische Aktionen können sich von Typ zu Typ geringfügig unterscheiden.

Überprüfen und korrigieren Sie gegebenenfalls die folgenden Punkte, wenn das System nicht ordnungsgemäß funktioniert.

### 6.1 CAN-Bus-System

- Ist die Stromversorgung eingeschaltet?
- Ist die CAN-Bus-Versorgungsspannung korrekt? (=12VDC).
- Schaltet sich das Bedienfeld ein?
- Sind beide Abschlusswiderstände richtig positioniert?  
Hinweis: Die CAN-Bus Spannungsversorgung hat einen integrierten Abschlusswiderstand.
- Haben alle Stecker beim Einstecken in die Verbindungsstelle „geklückt“?
- Sind die richtigen CAN-Bus-Kabel verwendet und in gutem Zustand?
- Sind die richtigen CAN-Bus-Stecker verwendet und in gutem Zustand?
- Beträgt die Gesamtlänge des CAN-Bus-Netzwerks nicht mehr als 40 Meter?
- Ist jeder „Knoten“ mit der Stromversorgung verbunden? Überprüfen Sie dies, indem Sie die Spannung an den 2 gegenüberliegenden Pins im Stecker am Knoten messen (Pin 1 = 12 VDC positiv, Pin 3 = 12 VDC neutral).

### 6.2 Bugstrahlruder-Einbau

- Ist die Batterieversorgung eingeschaltet?
- Ist die Versorgungsspannung des Bugstrahlruders korrekt? (Spannung an den Klemmen des Motorcontrollers messen).
- Ist das Triebwerk richtig konfiguriert? (Bug- oder Heckstrahlruder).
- Haben Plus- und Neutraleiter den richtigen Durchmesser und die richtige Länge?
- Sind sowohl der Plus- als auch der Neutraleiter an die richtigen Klemmen der Bugstrahlruder-Motorsteuerung angeschlossen?
- Sind Plus- und Neutraleiter richtig verlegt? Eine falsche Verlegung kann dazu führen, dass der/die Draht/Drähte gegen die Platine drücken, was zu Fehlfunktionen führen kann.
- Ist der gepresste Kabelschuh des Neutraleiters von den nahegelegenen Motorwicklungsanschlüssen isoliert? (Distanzring verbaut?)  
Hinweis: Gilt nicht für Bugstrahlruder mit externen Kabelanschlüssen.
- Sind die Kabelverschraubungen der Stromversorgungskabel fest angezogen?
- Ist der weiße Stecker für den Thermosensor des Motors richtig mit der Platine unter der oberen Abdeckung verbunden?
- Ist die Sicherung (5 A) der Motorsteuerung vorhanden?
- Ist der Stecker, der von der Platine der oberen Abdeckung zur Motorsteuerung des Strahlruders führt, fest und sind alle Steckerstifte richtig angeschlossen? (eingarastet?)



## 7 Technische daten

Typ	:	BOWB150	BOWB180	BOWB210
<b>Elektromotor</b>				
Typ	:	EC Motor (15VAC-5.7kW)	AC Motor (29VAC-11kW)	AC Motor (29VAC-11kW)
Für Gleichstromsysteme	:	10 < 12 V DC < 15 19.5 < 24 V < 30	19.5 < 24 V < 30 40 < 48 V DC < 60	19.5 < 24 V < 30 40 < 48 V DC < 60
Strom (In)	:	242 A @ 24,0 V	238 A @ 44 V	275 A @ 44 V
	:	276 A @ 21,0 V	289 A @ 42,0 V	300 A @ 42,0 V
Aufgenommene Leistung	:	5,8 kW	10,5 kW	12,1 kW
Einschaltdauer	:	S2 - 6 min. [1]	S2 - 10 min. [1]	S2 - 10 min. [1]
Sicherung	:	IP44		
Isolationsklasse	:	F		
<b>Motorsteuerung</b>				
MCV	:	MCV1224B + MCVB150	MCV2448B + MCVB180	MCV2448B + MCVB210
Geintegreerde acculader	:	12 V / 80 A	24 V / 80 A	24 V / 80 A
<b>Übertragung</b>				
Zahnräder	:	Konische Spiralverzahnung		
Übersetzung	:	2,33 : 1		
Schmierung	:	Ölbad, outboard gear oil SAE80W-90 oder EP 90		
	:	ca. 0,1 Liter		
<b>Schraube</b>				
Blattzahl	:	6		
Profil	:	asymmetrisch		
Material	:	polyacetaal (Delrin®)		
Staudruck nominal	:	1500 N (150 kgf)	1800 N (180 kgf)	2100 N (210 kgf)
<b>Steuerstrom</b>				
Sicherung	:	Flachsicherung 'ATO' 5 A		
<b>Tunnelrohr</b>				
<b>Ausführung Stahl</b>				
Abmessungen	:	Aussenmaß 267 mm, Wandstärke 7,1 mm		
Behandlung	:	gestrahlt, gestrichen mit: SikaCor Steel Protect. Geeignet als Grunderung für alle Farbsysteme.		
<b>Ausführung Kunststoff</b>				
Abmessungen	:	Aussenmaß ø 265,6 mm, Wandstärke 6,2 mm		
Material	:	glasfaser-verstärktes Polyester		
<b>Ausführung Aluminium</b>				
Abmessungen	:	Aussenmaß ø 264 mm, Wandstärke 7 mm		
Material	:	Aluminium, 6060 oder 6062 (AlMg1SiCu)		
<b>Gewicht</b>				
Ohne Rohr	:	42 kg	44,5 kg	44,5 kg

[1] S2 „t“ min. → Einschaltdauer „t“ Min. kontinuierlich oder max. „t“ Min. pro Stunde bei maximaler Leistung.

## 1 Sécurité

### Messages d'avertissement

Dans ce manuel, les indications d'avertissement suivantes sont utilisées au besoin en rapport avec la sécurité :



**DANGER**

Indique qu'il existe un danger potentiel important pouvant entraîner des lésions graves ou même la mort.



**AVERTISSEMENT**

Indique qu'il existe un danger potentiel pouvant entraîner des lésions.



**PRUDENCE**


Indique que les procédures de maniement, manipulations etc. concernées, peuvent entraîner des lésions ou des dommages fatals à la machine. Certaines indications de PRUDENCE indiquent également qu'il existe un danger potentiel pouvant entraîner des lésions graves ou même la mort.



**ATTENTION**

Insiste sur les procédures importantes, les conditions d'utilisation et caetera.

### Symboles

 Indique que l'opération en question doit être effectuée.

 Indique qu'une opération spécifique est interdite.

Partagez ces consignes de sécurité avec tous les utilisateurs.

Les réglementations et la législation générales en matière de sécurité et de prévention d'accidents doivent être respectées à tout moment.



**AVERTISSEMENT**

Ce produit ne doit être installé et entretenu que par du personnel qualifié qui a lu et compris les instructions et les précautions contenues dans ce manuel. Le non-respect des instructions de ce manuel peut entraîner des blessures graves ou des dommages matériels. Le fabricant n'est pas responsable des dommages résultant d'une installation ou d'un entretien incorrect par un personnel non qualifié.



**ATTENTION**

Les espaces dans lesquels l'hélice d'étrave et la batterie sont placées doivent être secs et suffisamment aérés.



**ATTENTION**

Vérifiez immédiatement l'absence de fuites avant de mettre le bateau à l'eau.



**ATTENTION!**

La durée maximale de fonctionnement ininterrompu et la force de propulsion telles qu'elles sont spécifiées dans les données techniques sont basées sur les capacités de batterie et les câbles de raccordement de batterie conseillés.

La qualité du montage est déterminante pour la fiabilité de fonctionnement de l'hélice d'étrave et / ou propulseur de poupe. Quasiment toutes les pannes qui se produisent résultent d'un montage défectueux ou incorrect. Il est donc essentiel de procéder à l'installation en respectant et en vérifiant scrupuleusement les points cités dans les instructions d'installation.

**Toute modification apportée au propulseur d'étrave par l'utilisateur annulerait sa garantie en cas de dommages potentiels.**

Selon la prise de vent, le déplacement d'eau et la forme des oeuvres vives, la force de propulsion fournie par l'hélice d'étrave et/ou propulseur de poupe entraînera un résultat différent sur chaque bateau.

La force de propulsion nominale indiquée n'est réalisable que dans des circonstances optimales:

- Veillez à ce que la tension de batterie soit correcte pendant l'emploi.
- L'installation doit se faire conformément aux recommandations livrées dans cette notice d'installation, et plus particulièrement en ce qui concerne :
  - Une grosseur suffisante de la section de fil des câbles de batterie, afin de limiter autant que possible les pertes de tension.
  - La façon dont la tuyère est raccordée à la coque de bateau.
  - Les barres dans les ouvertures de la tuyère.

Ces barres n'ont été montées que si cela est strictement nécessaire (si l'on navigue régulièrement dans des eaux très sales).

- Ces barres ont été réalisées selon les recommandations.

## 2 Introduction

Les présentes instructions d'installation fournissent les directives de montage pour l'hélice d'étrave et/ou propulseur de poupe VETUS de la série BOW PRO, type « BOWB150 », « BOWB180 » et « BOWB210 ».

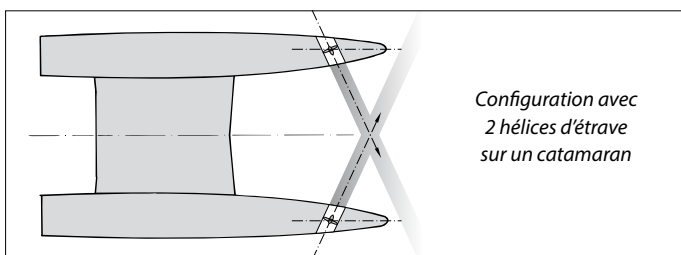
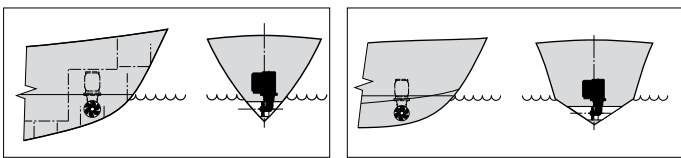
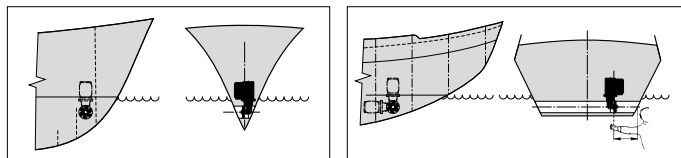
Le système de propulseur d'étrave ou de poupe se compose des éléments de base suivants :

- Propulseur latéral
- Tunnel
- Système de stockage d'énergie
- Alimentation en énergie
- Fonctionnement

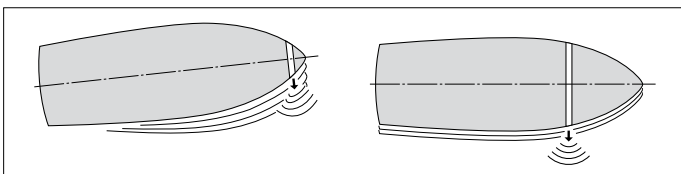
## 3 Recommandations

### 3.1 Position de la tuyère

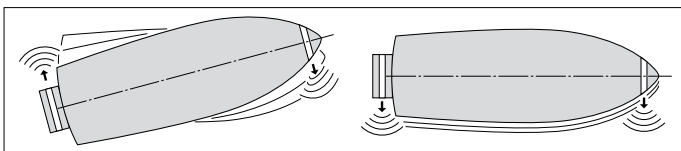
Quelques exemples d'installation.



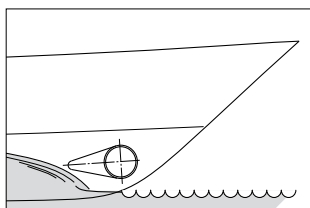
Afin d'obtenir le meilleur résultat, la tuyère doit être installée le plus à l'avant possible.



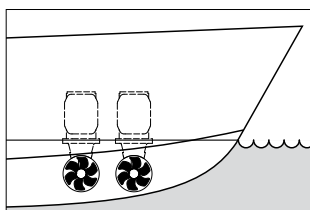
Au cas où il faut contrôler également les mouvements latéraux de l'arrière du bateau (à part des mouvements de l'étrave) une hélice d'étrave pourra être utilisée comme hélice de poupe.



Sur un bateau planeur, installer si possible la tuyère de façon à ce qu'elle dépasse la surface de l'eau en plané, éliminant ainsi toute résistance.



Installation de 2 hélices d'étrave l'une derrière l'autre (pour grands bateaux). Dans ce type de montage, on utilise une ou deux hélices selon l'état du temps.

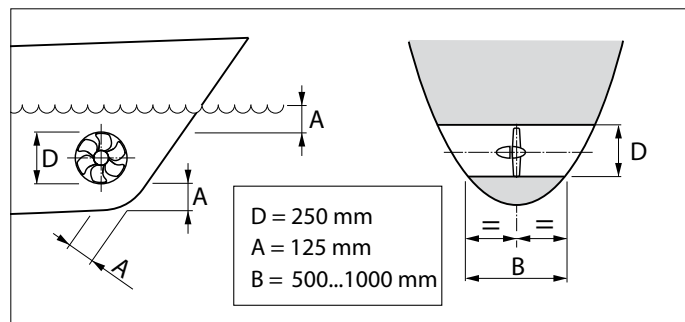


#### CONSEIL:

Nous déconseillons l'installation de 2 hélices d'étrave dans un seul tunnel tubulaire ; on n'obtiendra pas une force de propulsion double !

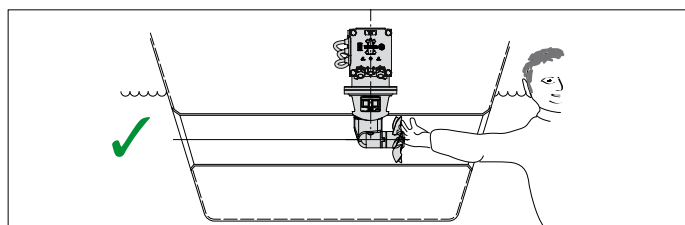
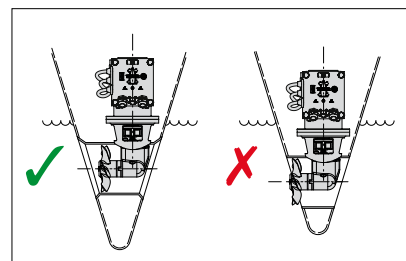
Afin d'obtenir les meilleurs résultats, il faut observer ce qui suit, a la détermination de l'endroit de la tuyère:

- La dimension A indiquée sur le plan doit être au minimum de  $0,5 \times D$  (D étant le diamètre du tube).
- La longueur du tunnel tubulaire (dimension B) doit être de  $2 \times D$  à  $4 \times D$ .

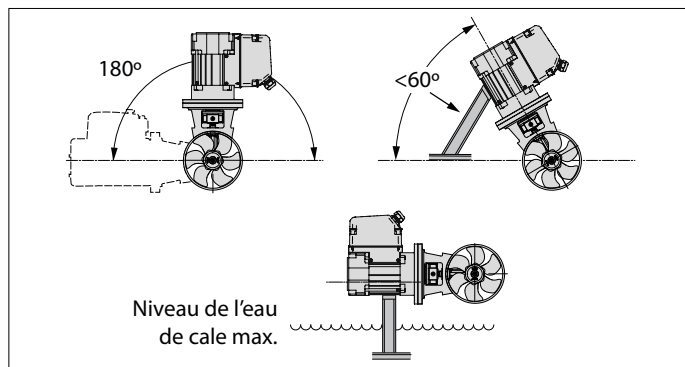


### 3.2 Position de l'hélice d'étrave dans la tuyère

En choisissant l'endroit où l'hélice d'étrave sera posée, il faut tenir compte que l'hélice ne débordera pas l'ouverture du tunnel.



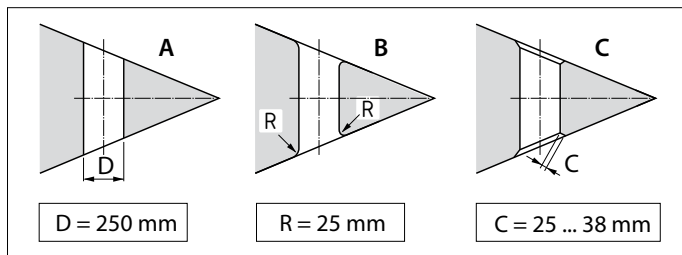
L'hélice doit de préférence se trouver dans l'axe du bateau mais elle doit toujours rester accessible de l'extérieur.



- Le moteur électrique peut être installé en diverses positions.
- Si le moteur est installé de manière horizontale ou inclinée, il doit impérativement être calé.
- Assurez-vous que la position du moteur électrique est toujours bien au dessus le niveau de l'eau de cale.

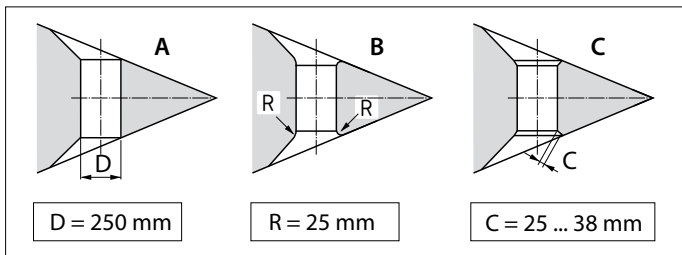
## 3.3 Adaption de la tuyère à l'étrave

Une jonction directe de la tuyère à la coque, sans coquille, produira des résultats raisonnables.



- A Une jonction directe sur la coque du bateau peut être aiguë.
- B Il est mieux d'arrondir la jonction avec un rayon 'R' d'environ  $0,1 \times D$ .
- C Il est encore mieux d'utiliser des côtés chanfreinés 'C' de  $0,1$  à  $0,15 \times D$ .

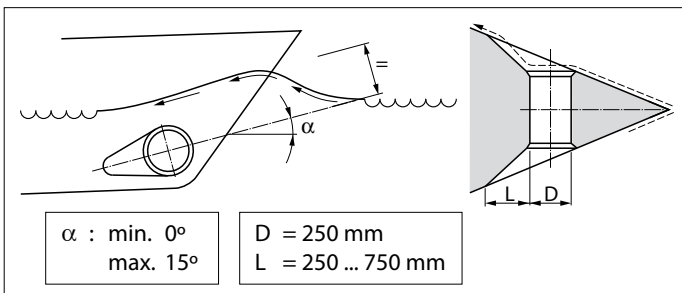
Une jonction de la tuyère à la coque du bateau avec application d'une coquille donnera une résistance de la coque plus basse durant la navigation normale.



- A La jonction avec une coquille sur la coque peut être aiguë.
- B Il est mieux d'arrondir la jonction avec coquille avec un rayon 'R' d'environ  $0,1 \times D$ .
- C Le mieux est une jonction avec coquille, avec un côté chanfreiné 'C' de  $0,1$  à  $0,15 \times D$ .

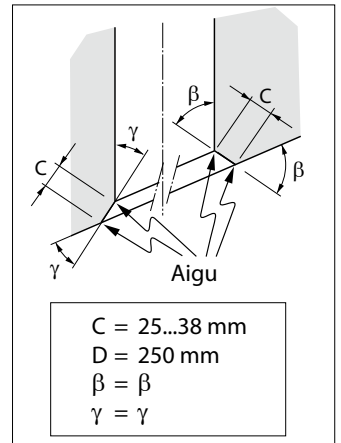
### CONSEIL:

La méthode de jonction de la tuyère à la coque du bateau, agit bien fort sur la poussée effective de l'hélice d'étrave ainsi que sur la résistance de la coque dans l'eau, à vitesse normale.



- La longueur 'L' de la coquille sera entre  $1 \times D$  et  $3 \times D$ .
- Cette coquille sera incorporée dans la coque du bateau de telle sorte, que la ligne centrale se confondra avec la forme de la vague de l'étrave prévue.

Quand la jonction entre la tuyère et la coque du bateau aura un côté chanfreiné, s'assurer que l'exécution sera faite selon le croquis ci-dessus.



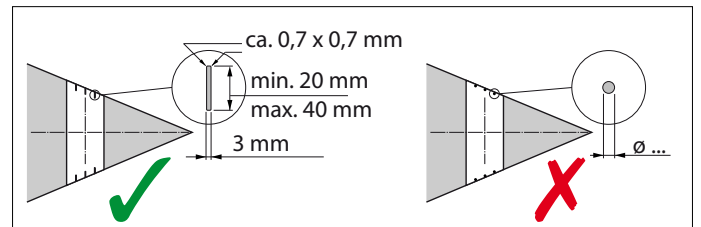
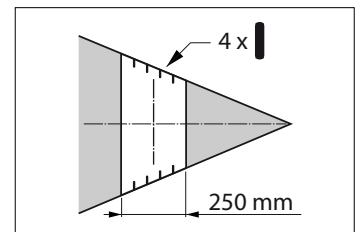
Le côté chanfreiné (C) aura une longueur de  $0,1$  à  $0,15 \times D$  et l'angle entre la tuyère et la coque doit être identique à l'angle entre la coque et le côté chanfreiné.

## 3.4 Barres dans les ouvertures de la tuyère

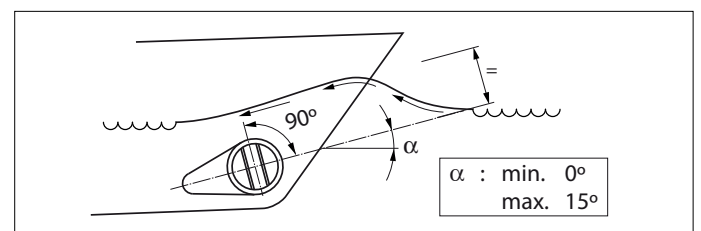
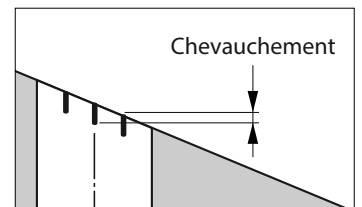
Afin de protéger l'hélice, il sera possible d'installer des barres dans les ouvertures de la tuyère, bien que ceci exercera une mauvaise influence sur la poussée de l'hélice d'étrave.

Afin de réduire le plus possible cet effet négatif sur la propulsion et sur la résistance de la coque à vitesse normale, il faudra tenir compte des points suivants :

- Ne pas installer plus de barres dans l'ouverture qu'il est indiqué sur le dessin.



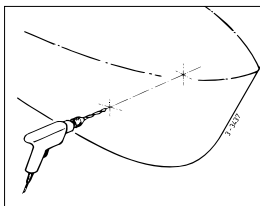
- Les barres devront être de section rectangulaire.
- Ne pas utiliser de barres rondes.
- Les barres devront se chevaucher.



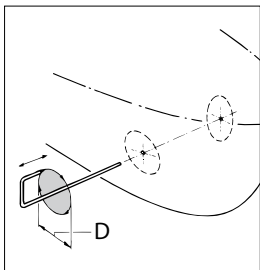
- Les barres devront être placées de telle façon qu'elles soient perpendiculaires à la forme de la vague prévue.

### 3.5 Installation de la tuyère

- Percer deux trous dans l'étrave du bateau, selon le diamètre de l'outil à marquer et à l'endroit où l'axe central de la tuyère sera posé.

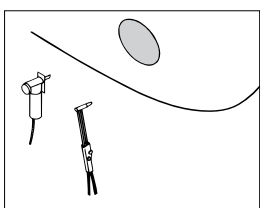


- Passer l'outil à marquer (à construire par vous-même) à travers les 2 trous percés et marquer le diamètre extérieur de la tuyère sur la coque.

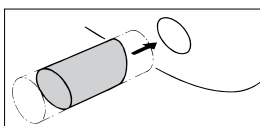


D [mm]		
Acier	Poliéster	Aluminio
267	265,6	264

- Dépendant au matériau de construction du bateau, couper les trous à l'aide d'une scie ou d'un brûleur à découper.



- Installer la tuyère.



#### Tuyère en polyester:

**Résine:** La résine utilisée pour la tuyère en polyester est une résine polyester isophthalique (Norpol PI 2857).

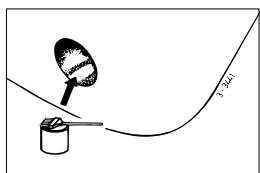
**Traitement préalable:** L'extérieur de la tuyère doit être poncée. Enlever complètement la couche de surface jusqu'à la fibre de verre. Utiliser pour cela un disque ponceur.

**Important:** Traiter les extrémités de la tuyère avec de la résine, une fois qu'elles ont été sciées. On évitera ainsi que l'humidité pénètre dans le matériau.

**Laminage:** Appliquer une première couche de résine. Appliquer ensuite un tapis de verre et l'imprégner de résine. Répéter cette opération jusqu'à ce qu'il y ait suffisamment de couches.

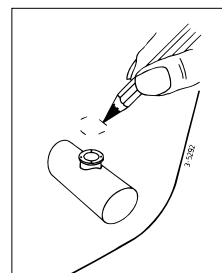
La finition de la tuyère en polyester doit être réalisée comme suit:

- Poncer la résine durcie/ le tapis de verre. Appliquer une couche de résine (couche de finition).
- Traiter le côté de la tuyère qui est en contact avec l'eau avec par exemple de la peinture époxyde ou une peinture polyuréthane à 2 composants.
- Appliquer ensuite éventuellement une peinture maritime antisalissure.

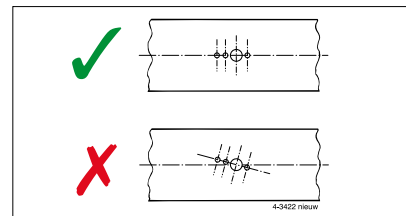
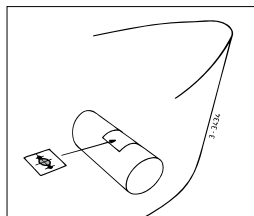


### 3.6 Percer les trous dans la tuyère

- Marquer l'endroit de l'installation de l'hélice à l'aide de la bride intermédiaire.
- Afin de déterminer la position correcte des trous à percer, utiliser le gabarit fourni.

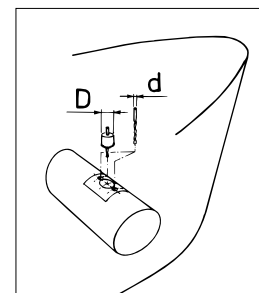
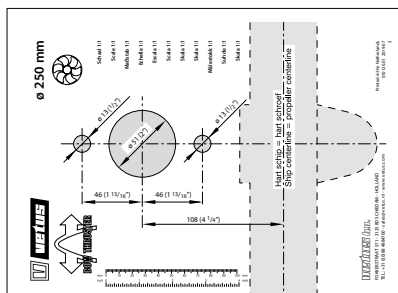


**Important:** Les trous doivent être percés exactement à l'axe central de la tuyère.



Se référer au gabarit de perçage pour déterminer les dimensions des trous à percer.

Percer les trous dans la tuyère et les ébarber avec soin.

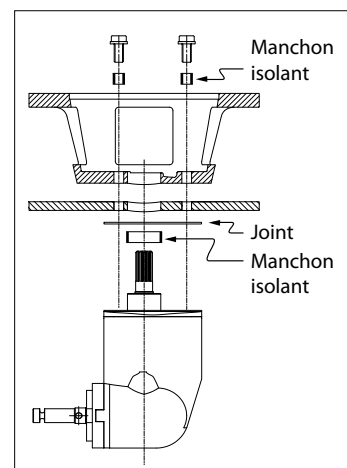


### 3.7 Protection de l'hélice d'étrave contre la corrosion

N'appliquer absolument pas de l'anti-fouling contenant d'oxyde de cuivre.

La protection cathodique est indispensable pour la protection de toutes pièces métalliques sous l'eau.

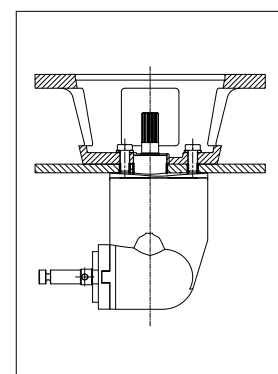
L'embase de l'hélice d'étrave est déjà pourvue d'une anode de zinc qui la protège contre la corrosion.



La corrosion d'une tuyère en acier ou en aluminium pourra être réduite par une installation entièrement isolée de l'embase dans la tuyère.

**NOTE:** Les joints fournis assurent déjà une isolation électrique.

Par contre, les petits boulons et la gaine doivent être munis de matériau isolant, par exemple manchons en nylon.



## 4 Installation

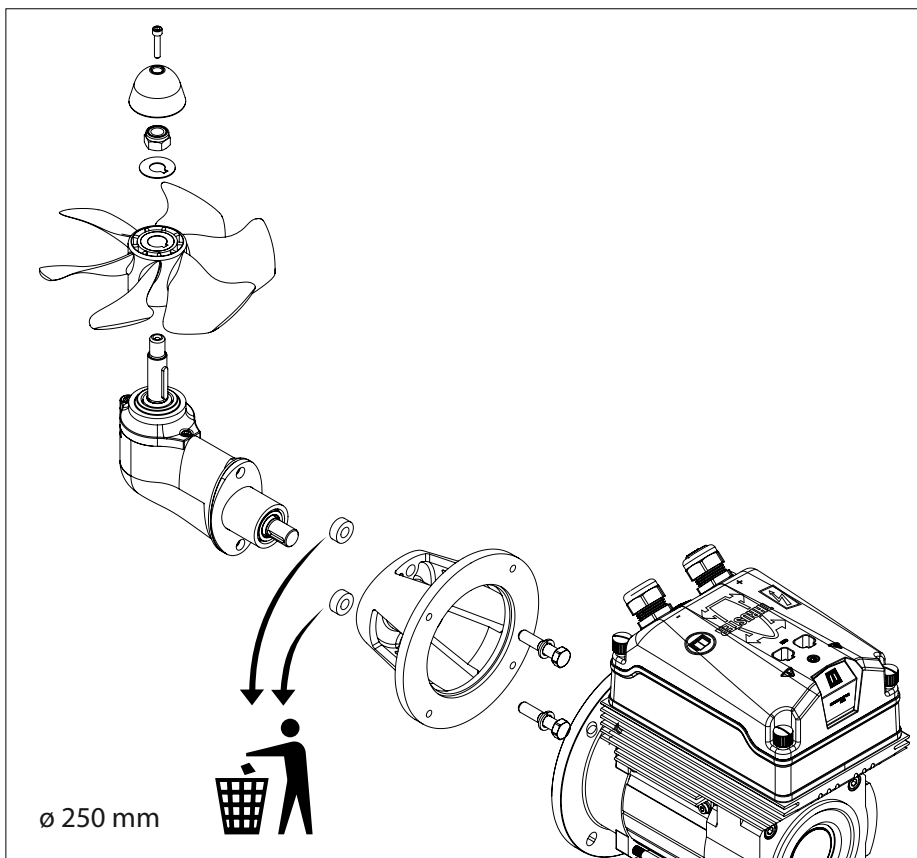
### 4.1 Introduction

**ATTENTION !**

L'espace où se trouve le moteur électrique de l'hélice d'étrave et l'espace où est placée la batterie doivent être secs et bien aérés.

Pour les dimensions principales voir dessin page 106.

Le propulseur d'étrave est fourni en pièces comme indiqué.

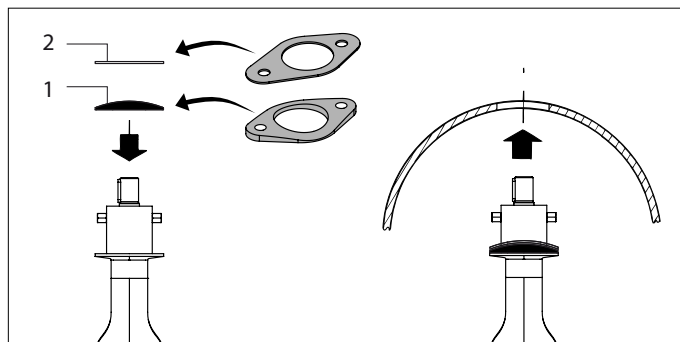


### 4.2 Montage de l'embase et de la bride intermédiaire

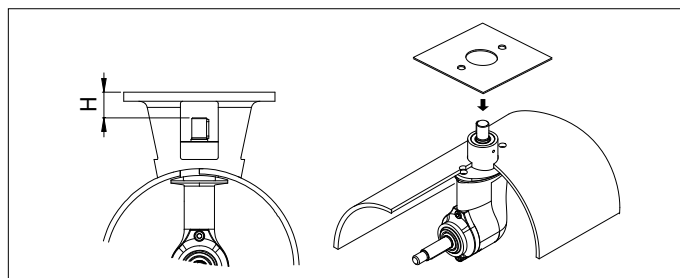
- Veiller à ce que la plaquette en plastique (1) soit placée sur l'embase.
- Mettre un joint (2) entre l'embase et la tuyère.
- Appliquer du joint d'étanchéité (silicone ou polyuréthane) entre l'embase et le joint et entre le joint et la paroi de la tuyère.
- Installer l'embase dans le trou de la tuyère.

Les joints supplémentaires peuvent servir à maintenir l'embase.

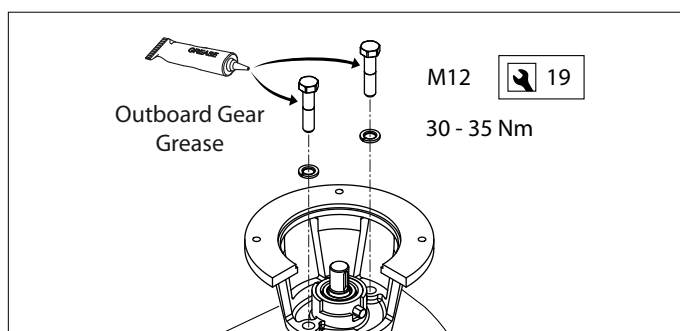
\*) par exemple du Sikaflex®-292.



- Graisser le trou dans la bride intermédiaire et poser cette bride.
- BOWB150 - Dimension 'H' doit être comprise entre 32 et 35 mm - Dimension 'H' doit être comprise entre 65 et 68 mm .
- Placer un joint additionnel entre la tuyère et la bride intermédiaire si la dimension H est inférieure à 32 mm pour le BOWB150 et inférieure à 65 mm pour le BOW180/210.
- Contrôler de nouveau la mesure 'H'.



- Ensuite, monter de permanence la bride intermédiaire à l'embase. Graisser d'abord le filetage des boulons avec de l'«outboard gear grease\*»).



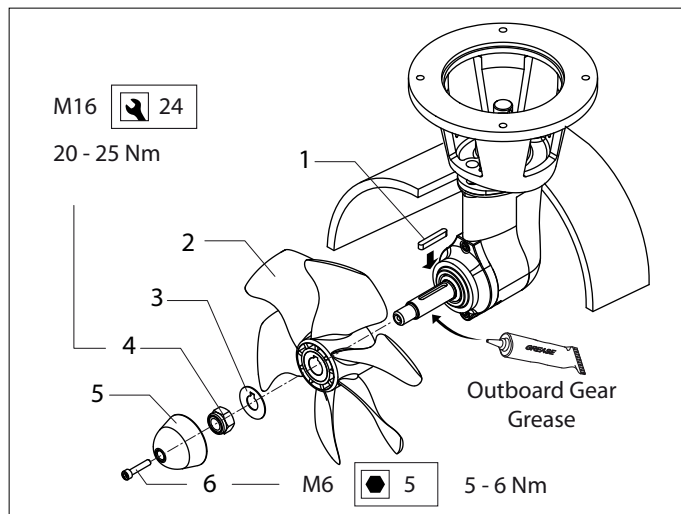
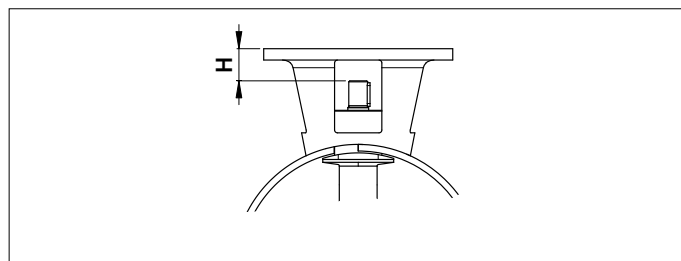
**ATTENTION !**

Vérifier l'étanchéité dès la mise à l'eau du bateau.

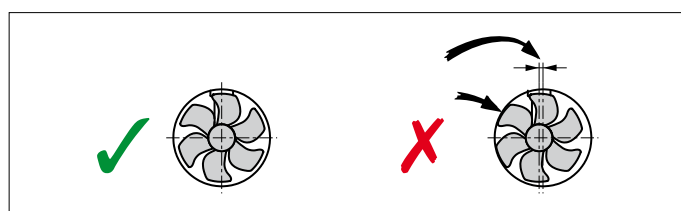
\*) La graisse « Shipping » VETUS est parfaite pour ce type d'application. Code d'article : VSG.

### 4.3 Montage final

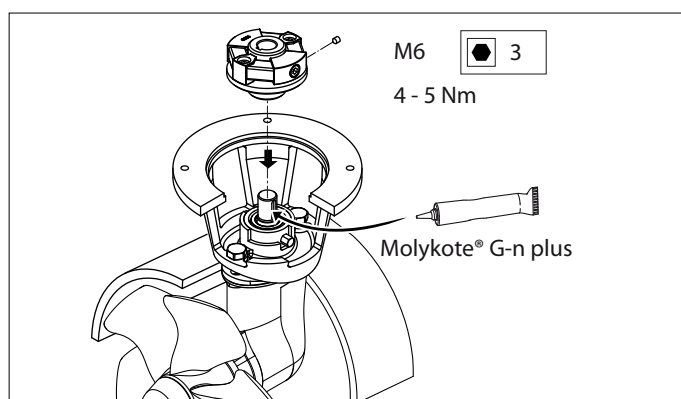
- Contrôler de nouveau la mesure 'H'.
- Vérifier que la clavette (1) soit bien posée dans la rainure de l'arbre d'hélice.
- Graisser l'arbre avec de l'outboard gear grease\*) et monter l'hélice (2) à l'aide de la rondelle frein (3) et l'écrou hexagonal (4).
- Assurer la tenue de l'écrou en pliant la languette de la rondelle frein.
- Monter l'anode de zinc (5) sur l'arbre à l'aide du boulon (6).



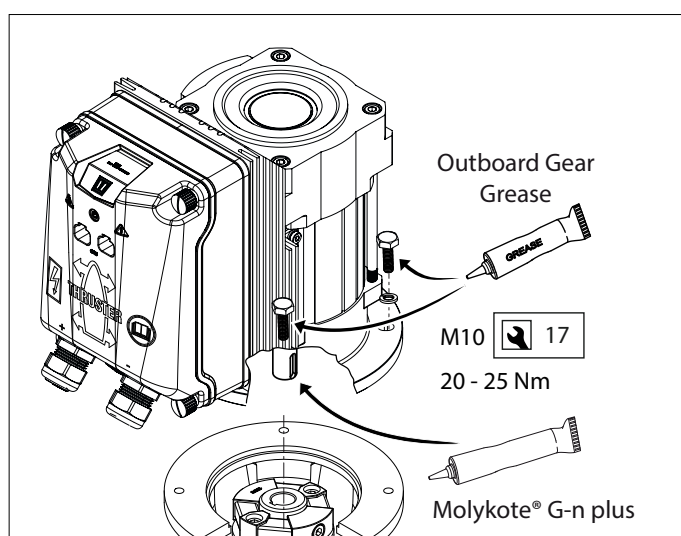
A présent l'hélice doit tourner librement à 1,5 mm minimum de la paroi de la tuyère.



- Graisser l'arbre avec une pâte de montage (comme, par exemple, 'Molykote® G-n plus').
- Monter l'accouplement flexible sur l'arbre de l'embase, en assurant sa tenue à l'aide de l'écrou de fixation.



- Graisser l'arbre de l'électromoteur avec une pâte de montage (comme, par exemple, 'Molykote® R G-n plus').
- Graisser les filetages des boulons avec de l'outboard gear grease\*) et poser le moteur électrique sur la bride intermédiaire.
- Contrôler, en tournant l'hélice à main, ce doit se faire sans friction, quand l'arbre du moteur électrique est prise.



\*) La graisse « Shipping » VETUS est parfaite pour ce type d'application. Code d'article : VSG.

## 5 L'alimentation électrique

### 5.1 Le choix de la batterie

La capacité totale de la batterie doit correspondre à la taille de l'hélice d'étrave, voir le tableau. Voir à la page 116 les spécifications concernant la capacité de la batterie.

**La capacité minimale de la batterie est indiquée dans le tableau ; en cas de capacité supérieure, l'hélice d'étrave offre de plus grandes performances !**

Nous recommandons les batteries pour bateaux sans entretien de VETUS ; elles sont disponibles dans les modèles suivants: 55 Ah, 70 Ah, 90 Ah, 108 Ah, 120 Ah, 143 Ah, 165 Ah, 200 Ah et 225 Ah. Nous recommandons également d'utiliser une batterie séparée pour chaque hélice d'étrave. La ou les batteries peuvent alors être placées le plus près possible de l'hélice d'étrave ; les câbles du courant principal sont alors courts et on évite ainsi les pertes de tension dues à des câbles longs. Utiliser toujours des batteries dont le type, la capacité et l'état de service sont compatibles.



**ATTENTION**



Utilisez exclusivement des batteries «fermées» si les batteries sont placées dans le même compartiment que celui de l'hélice d'étrave.

Les batteries VETUS type « SMF » et «AGM», fermées et qui ne requièrent pas d'entretien, se révèlent parfaites pour ce type de configuration. Dans le cas de batteries « non fermées», de petites quantités de gaz explosif peuvent se dégager lors du chargement.

### Fonction MCVB boosted charge

À l'aide de la fonction MCVB boosted charge, le moteur de 48 V peut être utilisé dans un réseau de bord de 24 V (existant). La batterie de 48 V se recharge en raccordant la batterie de 24 V au connecteur MCVB boosted charge. Un dispositif de charge supplémentaire n'est pas nécessaire. Voir page 113 pour le schéma de raccordement.



**ATTENTION**

La fonction MCVB boosted charge est de manière standard uniquement destinée aux batteries plomb-acide.

### 5.2 Câbles du courant principal (câbles de la batterie)

Le diamètre minimum du câble et la capacité de la batterie doivent être adaptées à la taille de l'hélice d'étrave. Consultez le tableau en page 116 pour les valeurs correctes.



**ATTENTION**

La durée maximale de mise en marche et la force de propulsion qui sont indiquées dans les spécifications techniques du manuel d'installation et de commande de votre hélice d'étrave sont basées sur les capacités recommandées des batteries et des câbles de connexion.

### 5.3 Interrupteur principal

voir page 112

L'interrupteur principal doit être monté sur le «câble positif».

Le commutateur de batterie VETUS type BATSW250 est un commutateur approprié.

Le BATSW250 est également disponible en version bipolaire, VETUS art. Code BATSW250T.



### 5.4 Fusibles

Fusible principal 1, voir page 112

Pour éviter le court-circuitage du circuit de bord, il est également nécessaire d'équiper l'interrupteur du fil positif (« + ») d'un fusible en veillant à poser ce dernier le plus près possible de la batterie.



Nous pouvons également fournir un porte-fusible pour tous les fusibles, VETUS art. Code: ZEH100.

Voir page 116 pour la taille du fusible à utiliser.

### 5.5 Raccordement des fils de courant principal et configuration de l'hélice d'étrave et/ou de poupe

Vérifiez qu'aucun autre élément électrique n'est lâche lorsque vous reliez les câbles électriques.

Vérifiez toutes les connexions électriques après 14 jours. Les éléments électriques (tels que les boulons et les écrous) peuvent se relâcher suite à des variations de température.

- Retirer le cache.
- Faire passer les câbles de la batterie dans les gaines d'entrée du cache.
- Poser les cosses sur les câbles de la batterie et brancher ces derniers sur le dispositif de réglage du moteur.

**Veiller à ce que la cosse du fil négatif (« - ») n'entre pas en court-circuit avec le dessous des 3 raccords du moteur du contrôleur !**



**ATTENTION**

Le couple de serrage maximum des écrous est de 10 Nm.

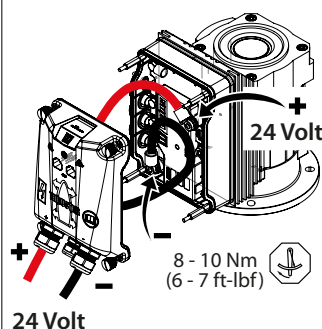
Consulter l'illustration afin de voir comment les câbles doivent être disposés pour pouvoir reposer le cache.



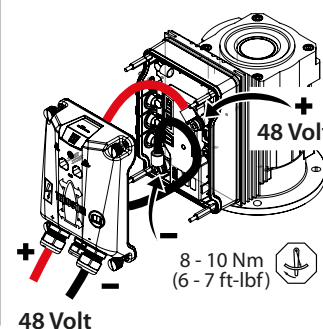
**ATTENTION**

Vérifiez que la tension indiquée sur la plaque nominative du moteur correspond à la tension d'alimentation du bateau.

BOWB150



BOWB180 - BOWB210



Voir également p. 112 pour les schémas de raccordement.



**ATTENTION**

Le bus CAN doit être configuré de manière à pouvoir différencier l'hélice d'étrave de l'hélice de poupe.

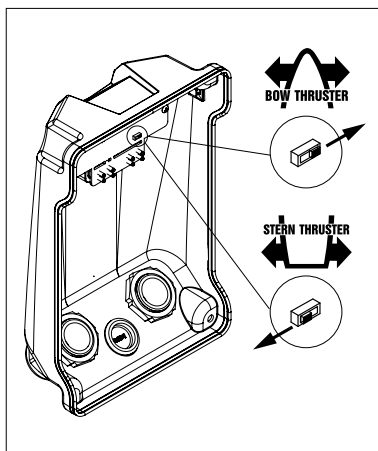
**Hélice d'étrave**

Le dispositif livré est paramétré sur le mode hélice d'étrave.

**Hélice de poupe**

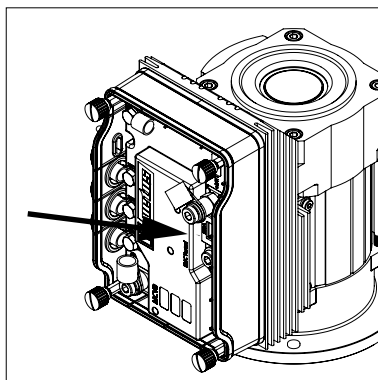
Configurer une hélice de poupe en plaçant l'interrupteur situé à l'intérieur du cache sur la bonne position.

- Reposer le cache.

**Fusible principal 2**

Dans l'unité de raccordement, il ya un fusible d'alimentation principal sur le contrôleur.

Ce fusible protège le variateur et le moteur contre les courts-circuits/surcharges et doit être maintenu en place, quelles que soient les circonstances.

**ATTENTION**

Lors du remplacement du fusible, le remplacement doit être de la même capacité.

**5.6 Connexion des câbles du Bus CAN (courant de commande)**

Voir les schémas sur page 107 si plusieurs tableaux doivent être raccordés.

**ATTENTION**

L'alimentation du bus CAN doit toujours être raccordée sur le 12 V ( $\geq 10$  V et  $\leq 16$  V).

La longueur maximale de la ligne CAN est de 40 mètres. Pour des longueurs plus importantes, utilisez le répéteur CAN VETUS (CANR).

**PRUDENCE**

Conformément aux normes internationales, tous les conducteurs neutres (négatifs) du système CC doivent être connectés à un point central. Cela évite non seulement les situations dangereuses et les problèmes de corrosion, mais également les messages d'erreur dans le système de bus CAN.

**6 Dépistage de Pannes**

Veillez noter qu'il s'agit d'une instruction générale. Les actions spécifiques peuvent différer légèrement d'un type à l'autre. Vérifiez, et si nécessaire corrigez, les éléments suivants si le système ne fonctionne pas correctement.

**6.1 Le système bus CAN**

- L'alimentation électrique est-elle mise sous tension ?
- La tension d'alimentation du bus CAN est-elle correcte ? (=12VDC).
- Le panneau de commande s'allume-t-il ?
- Les deux résistances de terminaison sont-elles correctement positionnées ?  
Remarque : L'alimentation du bus CAN comporte une résistance de terminaison intégrée.
- Est-ce que tous les connecteurs ont "cliqué" lorsqu'ils ont été insérés dans le point de connexion ?
- Les câbles du bus CAN convenables sont-ils utilisés et sont-ils en bon état ?
- Les connecteurs du bus CAN convenables sont-ils utilisés et sont-ils en bon état ?
- La longueur totale du réseau du bus CAN ne dépasse-t-elle pas 40 mètres ?
- Chaque "nœud" est-il connecté à l'alimentation électrique ? Vérifiez en mesurant la tension sur les 2 broches opposées du connecteur sur le nœud (broche 1=12 VDC positif, broche 3=12 VDC neutre).

**6.2 Installation du propulseur**

- L'alimentation de la batterie est-elle allumée ?
- La tension d'alimentation du propulseur est-elle correcte ? (mesurez la tension aux bornes du contrôleur du moteur).
- Le propulseur est-il correctement configuré ? (propulseur d'étrave ou de poupe).
- Les câbles positifs et neutres ont-ils le bon diamètre et la bonne longueur ?
- Les fils positifs et neutres sont-ils connectés aux bonnes bornes du contrôleur du moteur du propulseur ?
- Les fils positifs et neutres sont-ils correctement acheminés ? Un acheminement incorrect peut faire en sorte que le(s) fil(s) appuie(nt) sur la carte de circuit imprimé, ce qui peut entraîner des dysfonctionnements.
- La cosse pressée du câble neutre est-elle isolée des connexions voisines de l'enroulement du moteur ? (anneau d'écartement installé ?)  
Remarque : Ne s'applique pas aux propulseurs d'étrave avec des connexions de câbles externes.
- Les presse-étoupes des câbles d'alimentation sont-ils bien serrés ?
- Le connecteur blanc du capteur thermique du moteur est-il correctement connecté à la carte de circuit imprimé sous le couvercle supérieur ?
- Le fusible (5 A) du contrôleur de moteur est-il en place ?
- Le connecteur allant de la carte de circuit imprimé du couvercle supérieur au contrôleur du moteur du propulseur est-il fixé et toutes les broches du connecteur sont-elles correctement connectées ? (verrouillage sur place ?)

## 7 Renseignements techniques

Type	BOWB150	BOWB180	BOWB210
<b>Moteur électriques</b>			
Type	EC Motor (15VAC-5.7kW)	AC Motor (29VAC-11kW)	AC Motor (29VAC-11kW)
Pour les systèmes à tension égale	10 < 12 V DC < 15 19.5 < 24 V < 30	19.5 < 24 V < 30 40 < 48 V DC < 60	19.5 < 24 V < 30 40 < 48 V DC < 60
Consommation (In)	242 A @ 24,0 V	238 A @ 44 V	275 A @ 44 V
	276 A @ 21,0 V	289 A @ 42,0 V	300 A @ 42,0 V
Puissance consommée	5,8 kW	10,5 kW	12,1 kW
Etalonnage	S2 - 6 min. [1]	S2 - 10 min. [1]	S2 - 10 min. [1]
Protection	IP44		
Catégorie d'isolation	F		
<b>Commande moteur</b>			
MCV	MCV1224B + MCVB150	MCV2448B + MCVB180	MCV2448B + MCVB210
Geintegreerde acculader	12 V / 80 A	24 V / 80 A	24 V / 80 A
<b>Transmission</b>			
Pignons	Denture spiro-conique		
Rapport de transmission	2,33 : 1		
Lubrification	en bain d'huile, huile de transmission hors-bord SAE80W-90 ou EP 90		
	ca. 0,1 litre		
<b>Hélice</b>			
Nombre de pales	6		
Profil	asymétrique		
Matière	polyacetaal (Delrin®)		
Poussée nominal	1500 N (150 kgf)	1800 N (180 kgf)	2100 N (210 kgf)
<b>Circuit de commande</b>			
Fusible	Fusible plat 'ATO' 5 A		
<b>Tuyère</b>			
<b>Type acier</b>			
dimensions	extérieur ø 267 mm, épaisseur de parois 7,1 mm		
traitement de surface	sablé, peint : SikaCor Steel Protect. Primer convenant à toutes peintures de protection.		
<b>Type polyester</b>			
dimensions	extérieur ø 265,6 mm, épaisseur de parois 6,2 mm		
matière	polyester renforcé fibre de verre		
<b>Type aluminium</b>			
dimensions	extérieur ø 264 mm, épaisseur de parois 7 mm		
matière	aluminium, 6060 ou 6062 (AlMg1SiCu)		
<b>Poids</b>			
Sans tuyère	42 kg	44,5 kg	44,5 kg

[1] S2 't' min. → Durée de mise en marche 't' min en continu ou au maximum 't' min par heure en cas de puissance optimale.

# 1 Seguridad

## Indicadores de advertencias

Cuando corresponda, se utilizan las siguientes indicaciones de advertencia en este manual en relación con la seguridad:



Indica que existe un gran peligro potencial que puede causar graves daños o la muerte.



Indica la existencia de un peligro potencial que puede causar daños.




Indica que los procedimientos de uso, acciones, etc., correspondientes pueden causar daños graves o romper el motor. Algunas indicaciones de TENGA CUIDADO también avisan de la existencia de un peligro potencial que puede causar graves daños o la muerte.



Destaca procesos o circunstancias importantes, etc.

## Símbolos

 Indica que el proceso correspondiente se debe llevar a cabo.

 Indica que una acción determinada está prohibida.

Comparta estas instrucciones de seguridad con todos los usuarios.

Siempre deben respetarse las normas y leyes generales sobre seguridad y prevención de accidentes.



**Este producto solo debe ser instalado y mantenido por personal calificado que haya leído y entendido las instrucciones y precauciones de este manual. El incumplimiento de las instrucciones de este manual puede provocar lesiones graves o daños a la propiedad. El fabricante no se hace responsable de los daños resultantes de una instalación o mantenimiento inadecuados por parte de personal no calificado.**

# 2 Introducción

Estas instrucciones de instalación son una guía para la incorporación de la hélice de proa y/o hélice de popa de la serie BOW PRO, tipo 'BOWB150', 'BOWB180' y 'BOWB210'.

El sistema de maniobra de proa y popa consiste en los siguientes componentes básicos:

- Hélice lateral
- Túnel
- Almacenamiento de energía
- Abastecimiento de energía
- Operación



**En caso de que sea necesario, consulte los manuales de instalación para ver todos los componentes antes de poner en funcionamiento el sistema completo.**

**Para mantenimiento y garantía, refiérase al 'Manual de Mantenimiento y Garantía'.**

La fiabilidad del funcionamiento de la hélice de proa y/o hélice de popa depende en gran parte de la calidad de la instalación. Casi todas las averías que aparecen se deben a errores o imprecisiones a la hora de instalarla. Por lo tanto, es de suma importancia que se sigan al pie de la letra y se comprueben los pasos de las instrucciones de instalación.

**Las alteraciones hechas a la hélice de proa por el usuario invalidarán cualquier responsabilidad por parte del fabricante por cualquier daño que pueda resultar.**

En función de la amurada, el desplazamiento de agua y la forma subacuática de la embarcación, la fuerza de propulsión generada por la hélice de proa y/o hélice de popa dará un resultado distinto en cada embarcación.

La fuerza de propulsión nominal indicada únicamente se puede realizar bajo circunstancias óptimas:

- Asegurarse durante el uso de una tensión de batería correcta.
  - La instalación se lleva a cabo de acuerdo con las recomendaciones dadas en estas instrucciones de instalación, en particular con respecto a:
    - Suficiente diámetro del hilo de los cables de batería para limitar en lo posible la pérdida de tensión.
    - La forma en que el conducto de propulsión ha sido conectado en el casco de la embarcación.
    - Barras en los orificios del conducto de propulsión.
- Estas barras solamente estarán aplicadas en caso de absoluta necesidad (si se navega con frecuencia por aguas muy contaminadas).
- Dichas barras habrán sido realizadas de acuerdo con las recomendaciones.



**El espacio donde se vaya a instalar la hélice de proa y el espacio donde se vaya a instalar la batería deberán estar secos y bien ventilados.**



**Comprobar la existencia de posibles fugas inmediatamente que el buque regrese al agua.**

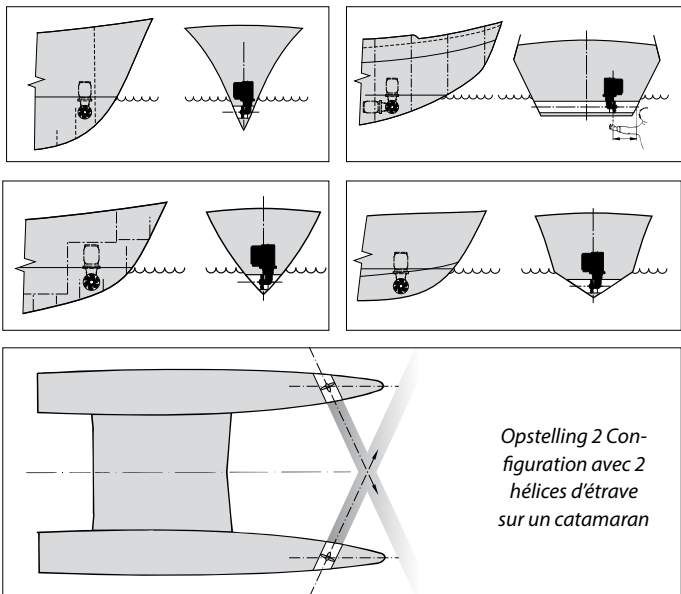


**La duración máxima de activación ininterrumpida para el uso y la fuerza de propulsión indicadas en las especificaciones técnicas están basadas en las capacidades de batería y cables de conexión a la batería recomendados.**

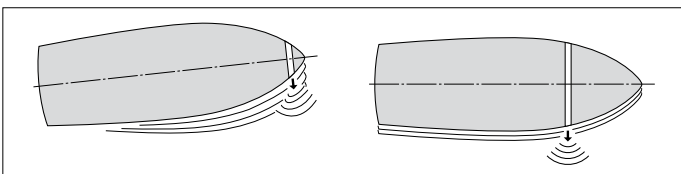
## 3 Recomendaciones

### 3.1 Situar el conducto de propulsión

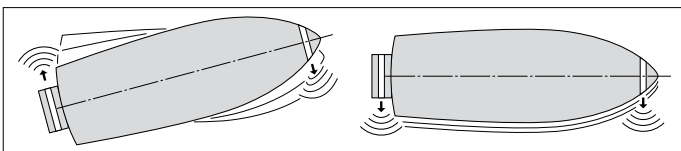
Modelos de montaje.



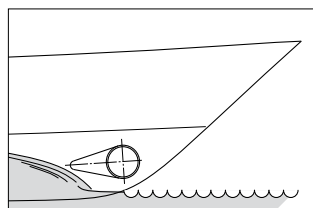
Para obtener el mejor resultado, situar el conducto de propulsión lo más delantero posible en el barco.



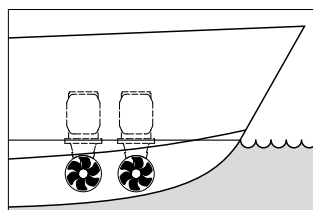
Si al lado de los movimientos de la proa del barco, es preciso controlar también los movimientos del espejo en sentido lateral, se puede instalar además una hélice de 'proa' a la altura del lado posterior del barco.



Colocar el conducto de propulsión en una embarcación que está planeando, si fuera posible, de forma que en situación planeada sobresalga del agua, eliminándose cualquier resistencia.



Instalación de 2 hélices de proa una detrás de otra para buques más grandes. En este caso, dependiendo de las condiciones climatológicas, se pueden utilizar una o ambas hélices de proa.

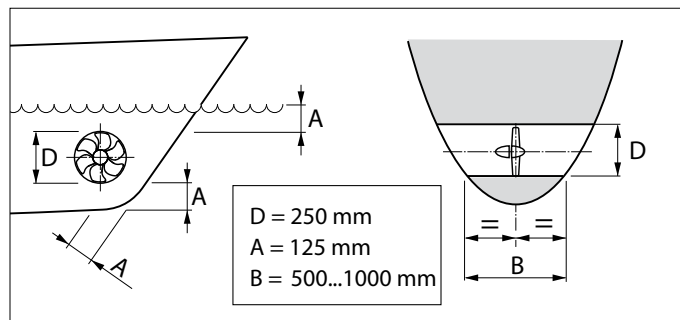


#### CONSEJO:

Desaconsejamos la instalación de 2 hélices de proa en un solo conducto de propulsión (1); ¡no se logra ninguna duplicación de la fuerza de propulsión!

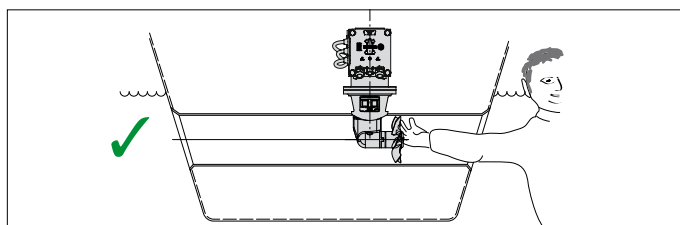
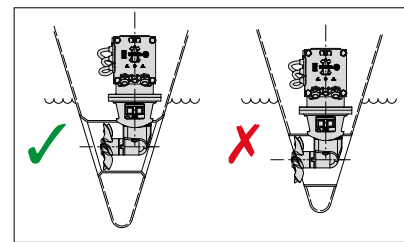
A la hora de determinar la posición donde instalar el conducto de propulsión, para un resultado óptimo se tomarán en consideración los puntos siguientes:

- La medida A indicada en el croquis será al menos  $0,5 \times D$  (siendo D el diámetro del conducto).
- El largo del conducto de propulsión (tamaño B) será  $2 \times D$  hasta  $4 \times D$ .

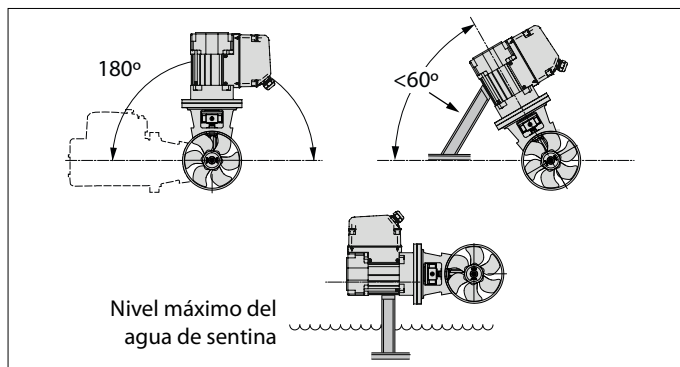


### 3.2 Situar la hélice de proa en el conducto de propulsión

Al determinar el lugar donde colocar la hélice de proa en el conducto, se debe tomar en cuenta que la hélice NO puede salir del conducto.



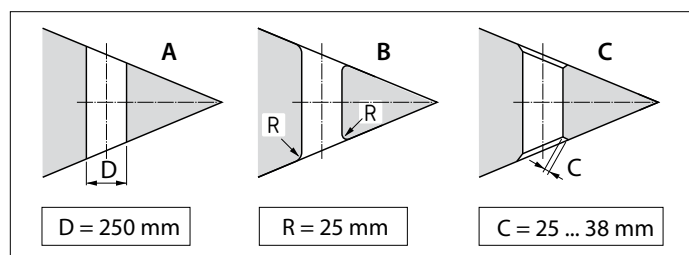
La hélice quedará preferiblemente en el eje central de la embarcación, siempre que quede accesible desde fuera.



- El electromotor se puede incorporar en diferentes posiciones.
- Si el motor se instala horizontalmente o inclinado, es absolutamente necesario darle un soporte.
- El electromotor en todo momento deberá instalarse por encima del nivel máximo del agua de sentina.

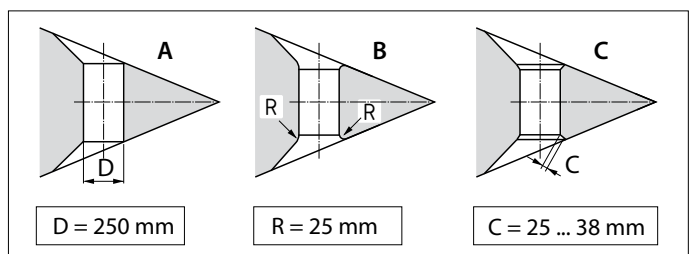
### 3.3 Acoplamiento del conducto de propulsión al casco

Con una conexión directa del conducto al casco, sin enmaestrado, se logran resultados aceptables.



- A Una conexión directa al casco se puede hacer de forma aguda.
- B Es preferible redondear la conexión con un radio 'R' de aprox. 0,1 x D.
- C Lo mejor será aplicar lados oblicuos 'C' de 0,1 a 0,15 x D.

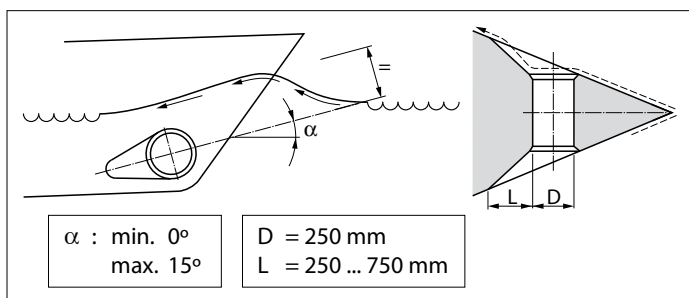
Un enmaestrado en la conexión del conducto al casco resulta en una más baja resistencia del casco durante la navegación normal.



- A La conexión con enmaestrado al casco se puede hacer de forma aguda.
- B Es preferible redondear la conexión con enmaestrado con un radio 'R' de aprox. 0,1 x D.
- C Lo mejor será una conexión con enmaestrado con un lado oblicuo 'C' de 0,1 a 0,15 x D. van 0,1 à 0,15 x D.

**CONSEJO:**

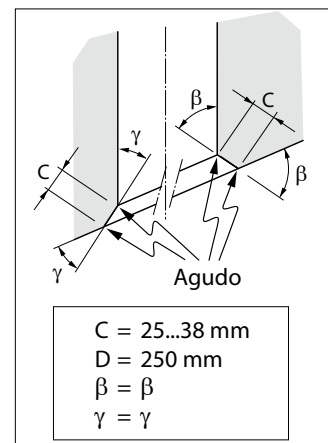
La forma en que el conducto de propulsión se acopla al casco tiene gran influencia sobre la fuerza de propulsión facilitada por la hélice de proa así como sobre la resistencia que produce el casco durante la navegación normal.



- Elija el largo 'L' para un enmaestrado de entre 1 x D y 3 x D.
- Un enmaestrado se incorporará de tal modo en el casco que el eje central del enmaestrado coincida con la forma prevista de la ola de proa.

Si se realizará la conexión del conducto al casco con un lado oblicuo, éste se debe de realizar de acuerdo con el croquis.

Hacer el lado oblicuo (C) 0,1 a 0,15 x D de largo y asegurar que el ángulo del conducto con respecto al lado oblicuo sea igual al ángulo del casco con respecto al lado oblicuo.

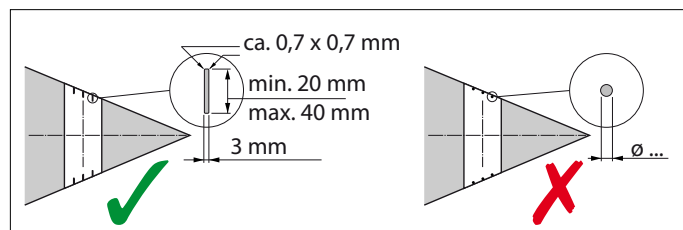
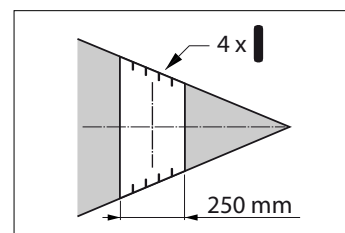


### 3.4 Barras en los orificios del conducto de propulsión

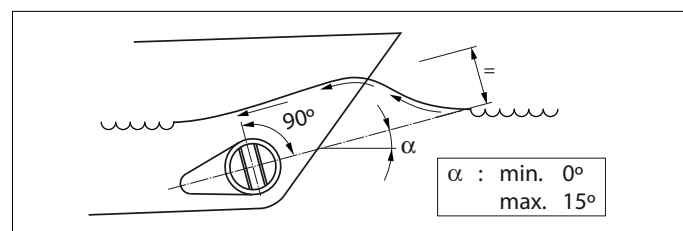
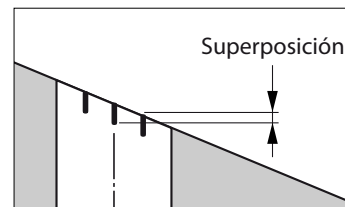
Aunque ello influye negativamente la fuerza de propulsión, se pueden colocar barras en los orificios del conducto para proteger la hélice.

Para limitar lo más posible el efecto negativo en la propulsión y la resistencia del casco durante la navegación normal, hay que tener en cuenta lo siguiente:

- No coloque más barras por abertura de las que se indican en la ilustración.



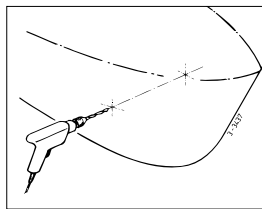
- Las barras tienen que tener un corte cuadrado.
- No coloque barras redondeadas.
- Las barras tienen que estar un poco montadas unas encima de otras.



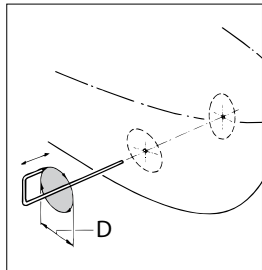
- Las barras tienen que estar instaladas de tal forma que estén perpendiculares al oleaje que se espere.

## 3.5 Instalación del conducto de propulsión

- Perforar dos orificios en el casco, donde quedará el eje central del conducto de propulsión, de acuerdo con el diámetro de la herramienta de marcación.

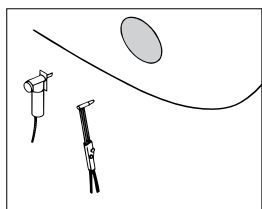


- Pasar la herramienta de marcación (a ser elaborada por uno mismo) por ambos orificios preperforados y marcar la circunferencia del diámetro exterior del conducto en el casco.

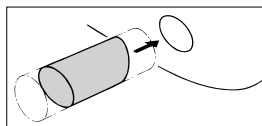


D [mm]		
Acero	Poliéster	Aluminio
267	265,6	264

- Realizar los orificios, según el material del casco, con ayuda de una sierra de calar o un cortador soplestista.



- Montar el conducto de propulsión.



### Conducto de propulsión de poliéster:

**Resina:** La resina empleada para el conducto de propulsión de poliéster es resina de poliéster de ácido de isoftal (Norpol PI 2857).

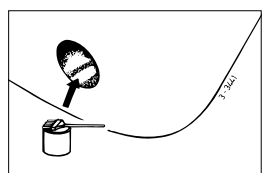
**Pretratamiento:** Es preciso lijar el exterior del tubo. Eliminar la capa superior por completo hasta llegar al tejido de fibra de vidrio, utilizar para ello un pulidor.

**Importante:** Una vez serrado el tubo con el largo adecuado, tratar los extremos del tubo con resina, evitando de esta manera la infiltración de humedad dentro del material.

**Laminación:** Aplicar como primera capa una capa de resina. Aplicar un tejido de fibra de vidrio e impregnarlo con resina, repetir este procedimiento hasta haber aplicado capas suficientes.

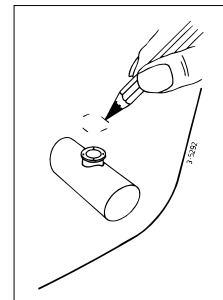
Un conducto de propulsión de poliéster se acabará de la siguiente manera:

- Lijar la resina/ el tejido de fibra de vidrio endurecidos. Aplicar una capa de resina (capa superior).
- Tratar el lado del conducto que estará en contacto con el agua con, por ejemplo, pintura epoxi o pintura de poliuretano de 2 componentes.
- Seguidamente aplicar, eventualmente, un producto contra la incrustación.

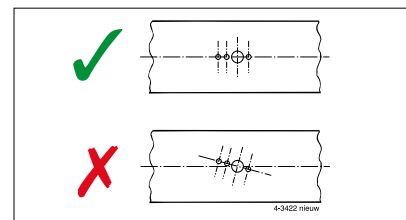
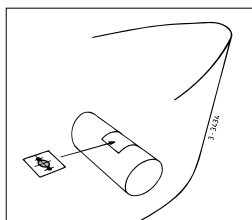


## 3.6 Perforación de los orificios en el conducto de propulsión

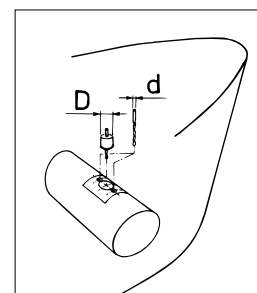
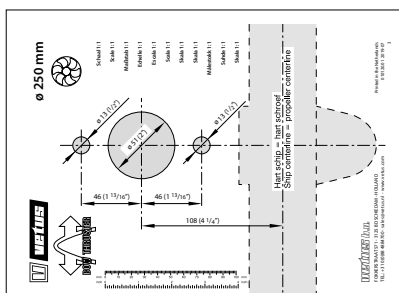
- Marcar, con ayuda de la brida intermedia, el lugar donde se montará la hélice de proa.
- Utilizar la plantilla de perforación suministrada para determinar el lugar correcto donde taladrar los orificios.



**Importante:** El patrón de orificios debe de quedar exactamente sobre el eje central del conducto de propulsión.



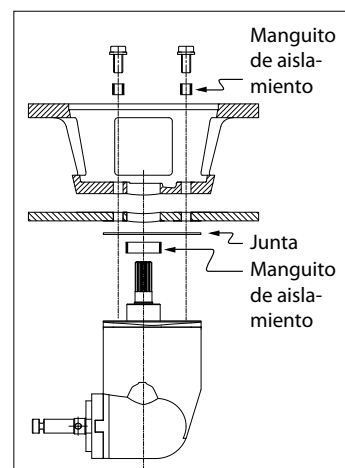
Compruebe el calibre del taladro para las medidas de los agujeros que haya que taladrar. Realizar los orificios en el conducto de propulsión y desbarbar los mismos.



## 3.7 Protección de la hélice de proa contra la corrosión

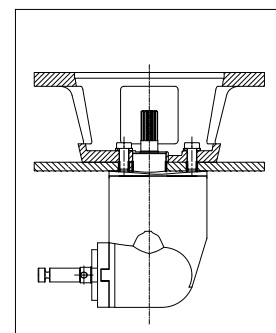
No aplicar en absoluto un producto anti-ensuciamiento que contiene óxido de cobre. La protección catódica es imprescindible para la protección de todas las piezas metálicas debajo del agua.

Para proteger la cola de la hélice de proa contra la corrosión, la cola ya está provista de un ánodo de zinc.



La corrosión de un conducto en acero o en aluminio se puede reducir por medio de una instalación enteramente aislada de la cola dentro del conducto de propulsión.

NOTA: Las juntas suministradas ya aíslan eléctricamente. Sin embargo, se han de dotar los pernos y el mango de material aislante, por ejemplo, de manguitos de nailó.



## 4 Incorporación

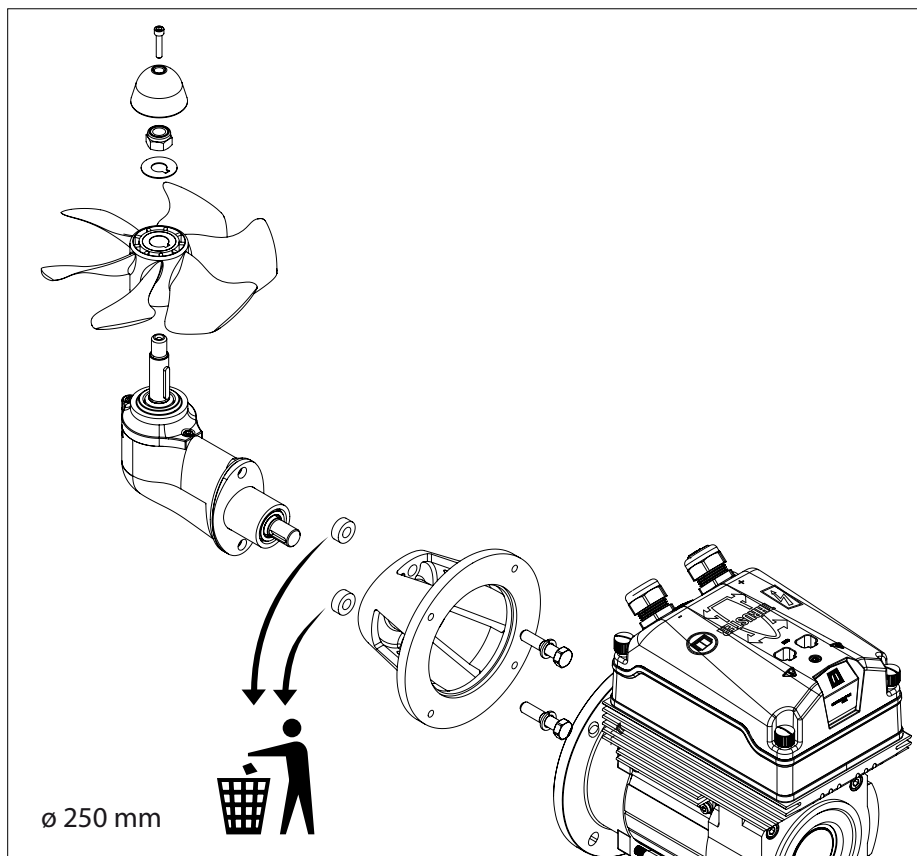
### 4.1 Introducción

**¡ATENCIÓN!**

El espacio donde se sitúa el electromotor de la hélice de proa y el espacio donde se sitúa la batería han de estar secos y bien ventilados.

Para las dimensiones principales, véanse los croquis en la pág. 106.

La hélice de proa se suministra en partes como se muestra.

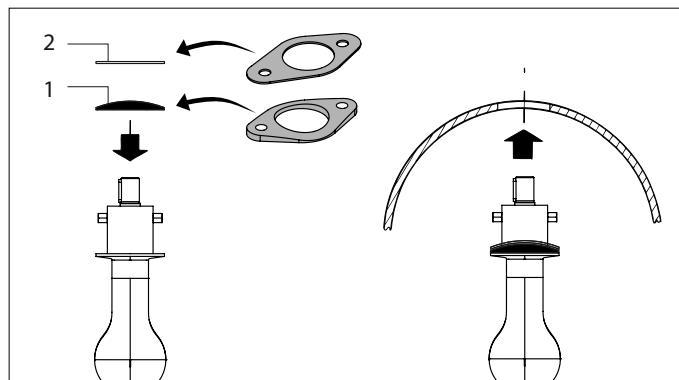


### 4.2 Instalación de la parte posterior y la brida intermedia

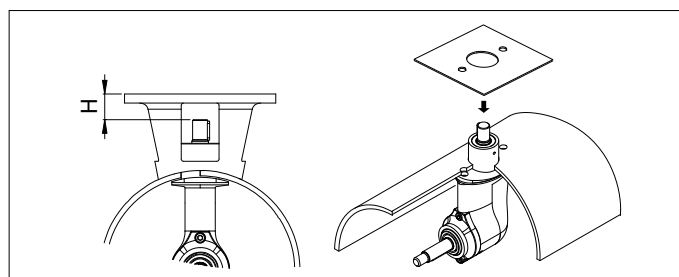
- Asegúrese de que el bloque de plástico (1) esté colocado sobre la pieza posterior.
- Coloque una junta (2) entre la pieza posterior y el tubo túnel.
- Aplique un sellador (p. ej. poliuretano\* o silicona) entre la parte posterior y la junta, y entre la junta y la pared del conducto de propulsión.
- Coloque la parte posterior en el orificio del conducto de propulsión.

Las juntas extra son para rellenar la parte posterior.

\*) por ejemplo, Sikaflex®-292.



- Engrasar el orificio en la brida intermedia y poner ésta en su sitio.
- BOWB150 - Dimensión 'H' debe ser 32 - 35 mm. BOWB180/210 - La dimensión "H" debe ser de 65 - 68 mm.
- Coloque una junta adicional entre el tubo del túnel y la brida intermedia si la dimensión 'H' es inferior a 32 mm para BOWB150 o inferior a 65 mm para BOWB180/210.
- Controlar de nuevo la medida 'H'.

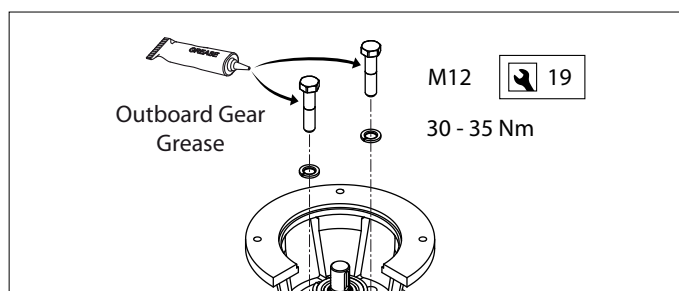


- Luego montar definitivamente la brida intermedia en la parte posterior, engrasar la rosca de los tornillos con 'outboard gear grease'\*) antes de montarlos.

**¡ATENCIÓN!**

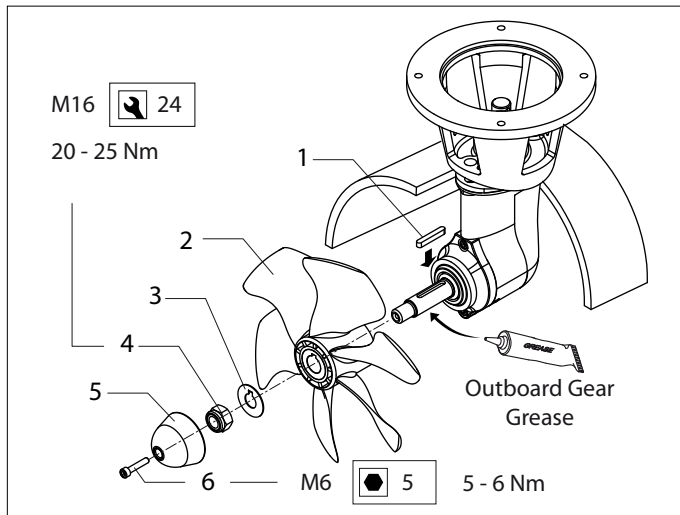
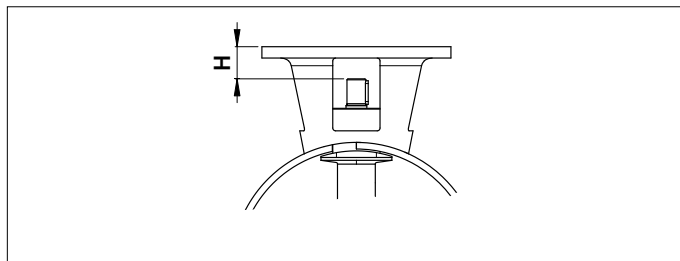
Controlar si se presentan fugas inmediatamente tras la botadura de la embarcación.

\*) Una grasa adecuada es VETUS Shipping Grease (Grasa náutica), Código de art.: VSG.

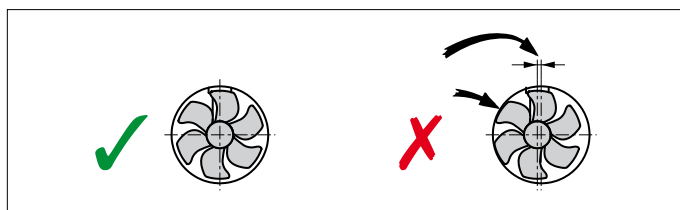


## 4.3 Montaje final

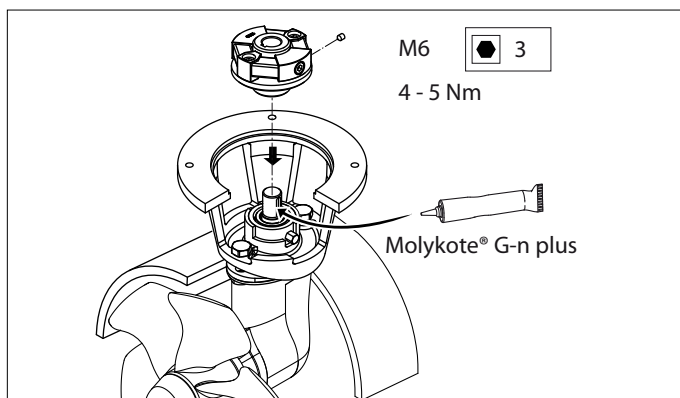
- ¡Controlar nuevamente la medida 'H'!
- Controlar si la chaveta (1) está colocada en la ranura para la misma en el eje.
- Engrasar el eje de la hélice con 'outboard gear grease'\*) y montar la hélice (2) con la arandela de seguridad (3) y la tuerca hexagonal (4).
- Asegurar la tuerca con la lengüeta de la arandela de seguridad.
- Montar el ánodo de cinc (5) con el tornillo (6) en el eje de la hélice.



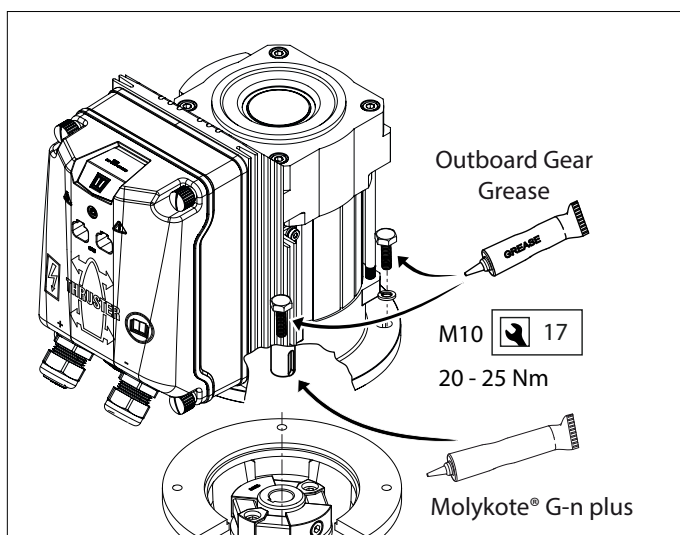
Ahora la hélice debe girar libremente en toda su vuelta como mínimo a 1,5 mm con respecto a la pared del conducto de propulsión.



- Engrasar el eje entrante con la pasta de montaje; por ejemplo, 'Molykote® G-n plus'.
- Montar el acoplamiento flexible en el eje entrante de la parte posterior y asegurar el acoplamiento con el tornillo de seguridad.



- Engrasar el eje del electromotor con pasta de montaje; por ejemplo, 'Molykote® G-n plus'.
- Engrasar la rosca de los tornillos con 'outboard gear grease'\*) y montar el electromotor en la brida intermedia.
- Para controlar, girar con la mano la hélice, que debe girar sin fricción, haciendo girar al tiempo el eje del electromotor.



\*) Una grasa adecuada es VETUS Shipping Grease (Grasa náutica), Código de art.: VSG.



## 5 El suministro de corriente

### 5.1 La elección de batería

La capacidad total de batería ha de estar acoplada al tamaño de la hélice de proa, véase la tabla. Consulte la página 116 para ver la capacidad de la batería que se tiene que utilizar.

**En la tabla se indica la capacidad mínima de la batería; ¡en caso de una mayor capacidad de la batería, la hélice de proa tendrá un rendimiento aún mejor!**

Recomendamos baterías VETUS para embarcaciones, que no requieren mantenimiento; disponibles en las siguientes versiones: 55 Ah, 70 Ah, 90 Ah, 108 Ah, 120 Ah, 143 Ah, 165 Ah, 200 Ah y 225 Ah.

Asimismo recomendamos emplear una batería o baterías aparte(s) para la (cada) hélice de proa. De este modo la(s) batería(s) se puede(n) situar lo más cercana(s) posible a la hélice de proa; el cableado de corriente principal entonces puede ser corto, evitándose pérdidas de tensión debidas a cables largos.

Utilizar siempre baterías cuyo tipo, capacidad y antecedentes coincidan.



**ATENCIÓN**

Si las baterías se colocan en el mismo compartimento que la hélice de proa, recurra únicamente a baterías "cerradas".

Las baterías VETUS sin mantenimiento tipo "SMF" y "AGM" son perfectas para este fin.

En las baterías no "cerradas" es posible que se produzcan pequeñas cantidades de gas explosivo durante el proceso de carga.

### Función de carga potente MCVB

Gracias a la función de carga potente MCVB se puede usar el motor de 48V en una red eléctrica de a bordo (existente) de 24V. Conectando el acumulador de 24V a la conexión de carga potente MCVB, se carga el acumulador de 48V. No hace falta un equipo de carga adicional. Consulte la página 113 para ver el esquema de conexiones.



**ATENCIÓN**

Como norma, la función de carga potente MCVV es apta únicamente para baterías de ácido y plomo.

### 5.2 Cables de corriente principal (cables de batería)

El diámetro mínimo del cable y la capacidad de la batería deben adaptarse al tamaño de la hélice de proa. Consultar la tabla de la página 116 para conocer los valores correctos.



**ATENCIÓN**

La duración máxima de uso encendido y la propulsión tal y como se especifican en los datos técnicos del manual de instalación y control de su hélice de proa se basan en las capacidades recomendadas y los cables de conexión de la batería.

### 5.3 Interruptor principal

ver página 112

El interruptor principal debe ser montado en el "cable positivo". El interruptor de batería VETUS tipo BATSW250 es un interruptor adecuado. El BATSW250 también está disponible en una versión de 2 polos, VETUS art. código BATSW250T.



### 5.4 Fusibles

El fusible de alimentación principal 1, véase página 112

En el «cable positivo» hay que instalar también un fusible para el interruptor principal, lo más cerca posible de la batería.

Este fusible protege la red de a bordo contra cortocircuitos.

También podemos proporcionar un portafusibles para todos los fusibles, VETUS art. código: ZEHC100. Ver la página 116 para consultar el tamaño del fusible a utilizar.



### 5.5 Conexión de los cables de corriente principal y configuración de la hélice de proa y/o de popa

Asegúrese de que ninguna otra pieza eléctrica este flojas al conectar los cables eléctricos.

Compruebe todas las conexiones eléctricas después de 14 días. Componentes eléctricos (tales como pernos y tuercas) pueden aflojarse como resultado de las fluctuaciones de temperatura.

- Retire la cubierta.
- Introduzca los cables de la batería por los prensaestopas en la cubierta.
- Coloque terminales de cables en los cables de la batería y conecte los cables en el regulador de motor.

**¡Asegúrese de que el terminal de cable del cable negativo no pueda provocar un cortocircuito con el conector inferior de los 3 conectores del motor en el regulador!**



**ATENCIÓN**

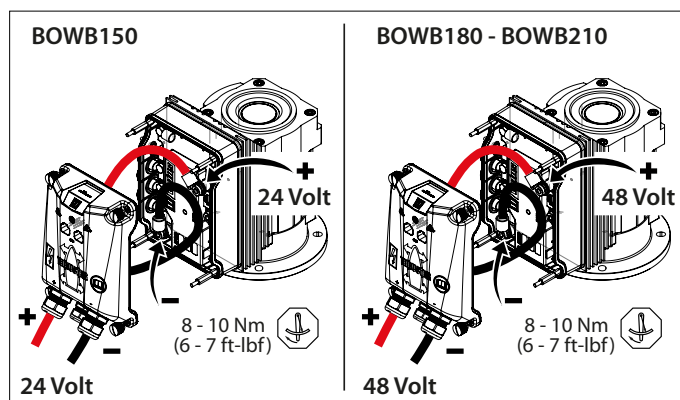
El punto de apriete de los pernos en el regulador del motor es como máximo 10 Nm.

El dibujo muestra cómo se deben tender los cables para poder reemplazar el capó.



**ATENCIÓN**

Asegúrese de que el voltaje indicado en la placa de características del motor es idéntico a la tensión de alimentación de la embarcación.



Para los esquemas de conexión ver también la página 112.

**¡** **ATENCIÓN**

Para poder diferenciar la hélice de proa o la hélice de popa en la cadena CAN-bus, esta deberá configurarse como tal.

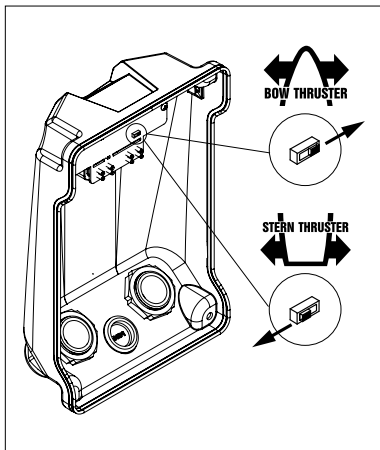
### Hélice de proa

La configuración tal y como suministrada es para la aplicación como hélice de proa.

### Hélice de popa

Configure una hélice de popa colocando en la posición correcta el interruptor en el interior de la cubierta.

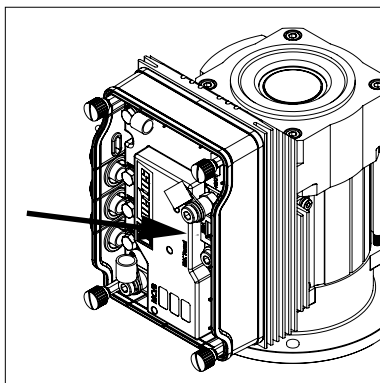
- Coloque de nuevo la cubierta.



### Fusible principal 2

Dans l'unité de raccordement, il ya un fusible d'alimentation principal sur le contrôleur.

Este fusible protege el regulador y el motor contra cortocircuitos/sobrecargas y debe mantenerse en cualquier circunstancia.



**¡** **ATENCIÓN**

Al sustituir el fusible, la sustitución debe ser de la misma capacidad.

## 5.6 Conectar los cables CAN bus (corriente de control)

Véase los diagramas de la página 107 si necesita conectar varios paneles.

**¡** **ATENCIÓN**

La fuente de alimentación para los sistemas de bus CAN siempre debe conectarse a 12 V ( $\geq 10\text{ V}$ ,  $\leq 16\text{ V}$ ). La longitud máxima de la línea CAN es de 40 metros. Para longitudes mayores, utilice el repetidor VETUS CAN (CANR).

**!** **TENGA CUIDADO**

Como requisito de las normas internacionales, todos los conductores neutros (negativos) del sistema DC deben estar conectados a un punto central, lo que evita no sólo las situaciones peligrosas y los problemas de corrosión, sino también los mensajes de error en el sistema CAN bus.

## 6 Solución de problemas

Tengan en cuenta que estas son unas instrucciones generales. Es posible que acciones específicas pudieran diferir ligeramente de un tipo a otro. Compruebe, y si es necesario corrija, los siguientes ítems si el sistema no está funcionando adecuadamente

### 6.1 Sistema de bus CAN

- ¿Está encendida la fuente de alimentación?
- ¿Es correcto el voltaje del suministro de bus CAN? (=12 voltios de corriente continua)
- ¿Se enciende el panel de control?
- ¿Están ambas resistencias límites posicionadas correctamente?  
Observación: el suministro de energía bus CAN tiene una resistencia límite integrada.
- ¿Todos los conectores hacen "click" cuando son insertados al punto de conexión?
- ¿Los cables del bus CAN que se están utilizando son correctos y están en buen estado?
- ¿Los conectores del bus CAN que se están utilizando son correctos y están en buen estado?
- ¿La longitud total de la red bus CAN no excede los 40 metros?
- ¿Está cada uno de los "nodos" conectados al suministro de energía? Compruébelo midiendo el voltaje en las 2 clavijas opuestas en el conector del nodo (clavija 1=12 voltios de corriente continua positivos, clavija 3=12 voltios de corriente continua neutrales).

### 6.2 Instalación del Propulsor

- ¿Está encendido el suministro de la batería?
- ¿Es correcto el voltaje de suministro del propulsor? (mida el voltaje en los terminales de control de motor)
- ¿Está configurado correctamente el propulsor? (propulsor de proa o popa).
- ¿Los cables neutrales o positivos tienen ambos el diámetro y la longitud correctos?
- ¿Tanto los cables positivos como los neutrales están conectados a los terminales correctos del controlador de motor de propulsor?
- ¿Están ambos cables positivos como neutrales correctamente direccionados? Un direccionamiento incorrecto podría provocar que el cable o cables ejerzan presión sobre la placa de circuito, lo que podría conllevar funcionamientos incorrectos.
- ¿El talón de cable presionado del cable neutral ha sido correctamente aislado de las conexiones cercanas de devanado de motor? (¿se ha instalado el anillo distanciador?)  
Observación: No aplicable a propulsores de proa con conexiones de cables externos.
- ¿Están firmemente apretados los casquillos de los cables de suministro de energía?
- ¿El conector blanco del sensor térmico del motor ha sido conectado correctamente a la placa de circuito bajo la tapa superior?
- ¿Está en su lugar adecuado el fusible (5 A) del controlador de motor?
- ¿El conector que va de la placa de circuito de la tapa superior al controlador de motor del propulsor está firmemente sujeto, y están correctamente conectados todos los conectores de espiga? (¿y el pestillo echado?)

## 7 Especificaciones técnicas

Tipo	BOWB150	BOWB180	BOWB210
<b>Motor eléctrico</b>			
Tipo	EC Motor (15VAC-5.7kW)	AC Motor (29VAC-11kW)	AC Motor (29VAC-11kW)
Para sistemas de corriente continua	10 < 12 V DC < 15 19.5 < 24 V < 30	19.5 < 24 V < 30 40 < 48 V DC < 60	19.5 < 24 V < 30 40 < 48 V DC < 60
Corriente (In)	242 A @ 24,0 V 276 A @ 21,0 V	238 A @ 44 V 289 A @ 42,0 V	275 A @ 44 V 300 A @ 42,0 V
Potencia absorbida	5,8 kW	10,5 kW	12,1 kW
Duración de activación	S2 - 6 min. [1]	S2 - 10 min. [1]	S2 - 10 min. [1]
Protección	IP44		
Clase de aislamiento	F		
<b>Controlador de motor</b>			
MCV	MCV1224B + MCVB150	MCV2448B + MCVB180	MCV2448B + MCVB210
Geintegreerde acculader	12 V / 80 A	24 V / 80 A	24 V / 80 A
<b>Transmisión</b>			
Ruedas dentadas	Engranaje cónico espiral		
Relación de transmisión	2,33 : 1		
Engrase	baño de aceite, outboard gear oil SAE80W-90 o EP 90		
	ca. 0,1 litro		
<b>Hélice</b>			
Número de palas	6		
Perfil	asimétrico		
Material	polyacetaal (Delrin®)		
Fuerza de propulsión nominal	1500 N (150 kgf)	1800 N (180 kgf)	2100 N (210 kgf)
<b>Corriente de mando</b>			
Fusible	Fusible de cuchilla 'ATO' 5 A		
<b>Corriente de mando</b>			
<b>Versión en acero</b>			
dimensiones	exterior ø 267 mm, grosor pared de 7,1 mm		
tratamiento	a chorro, pintado con: SikaCor Steel Protect. Apto para capa de base para todos los sistemas de pintura.		
<b>Versión sintética</b>			
dimensiones	exterior ø 265,6 mm, grosor pared de 6,2 mm		
material	poliéster reforzado con fibra de vidrio		
<b>Versión en aluminio</b>			
dimensiones	exterior ø 264 mm, grosor pared de 7 mm		
material	aluminio, 6060 o 6062 (AlMg1SiCu)		
<b>Peso</b>			
Excluido conducto	42 kg	44,5 kg	44,5 kg

<sup>1)</sup> S2 't' min. → Duración de activación de uso 't' min. de forma continua o como máximo 't' min. por hora con máxima potencia.

## 1 Sicurezza

### Indicazioni di avvertimento

Ove applicabile, in questo manuale vengono utilizzate le seguenti indicazioni di avvertenza in relazione alla sicurezza:



**PERICOLO**

Indica un potenziale pericolo che può essere causa di gravi infortuni o di morte.



**AVVERTIMENTO**

Indica un potenziale pericolo che può essere causa di infortuni.



**CAUTELA**

Indica che le procedure di comando e le azioni effettuate possono causare danni o danneggiare irrimediabilmente la macchina. Alcune indicazioni di CAUTELA segnalano anche potenziali pericoli che possono essere causa di gravi infortuni o di morte.



**ATTENZIONE**

Evidenzia procedure importanti, situazioni particolari, ecc.

### Simboli



Indica che deve essere effettuata una determinata operazione.



Indica che è vietato effettuare una determinata operazione.

Condividere queste istruzioni di sicurezza con tutti gli utenti.

Osservate sempre tutte le norme e disposizioni di legge relative alla sicurezza ed alla prevenzione degli infortuni.



**AVVERTIMENTO**

**Questo prodotto deve essere installato e sottoposto a manutenzione solo da personale qualificato che abbia letto e compreso le istruzioni e le precauzioni contenute nel presente manuale. La mancata osservanza delle istruzioni contenute nel presente manuale può causare gravi lesioni o danni materiali. Il produttore non è responsabile di eventuali danni derivanti da un'installazione o manutenzione non corretta da parte di personale non qualificato.**

## 2 Introduzione

Queste istruzioni si riferiscono al montaggio dall'elica di prua e/o elica di poppa VETUS della serie BOW PRO, tipo 'BOWB150', 'BOWB180', e 'BOWB210'.

Il sistema dell'elica di prua o di poppa consiste nei seguenti componenti di base:

- L'elica laterale
- Il tunnel
- L'immagazzinamento dell'energia
- L'alimentazione
- Operazione



**ATTENZIONE**

**Se necessario, fare riferimento ai manuali di installazione di tutti i componenti prima di mettere in funzione il sistema completo.**

**Per la manutenzione e la garanzia, consultare il "Manuale di manutenzione e garanzia".**

Un'installazione accurata è fondamentale per rendere affidabile l'elica di prua e/o elica di poppa. La maggior parte dei guasti, infatti, è da ricondursi ad errori o a una mancanza di precisione nella fase di installazione. È quindi fondamentale seguire i passi illustrati nelle istruzioni e verificarne la corretta esecuzione.

**Le modifiche apportate all'elica di prua dall'utente rendono nulla la responsabilità del produttore per eventuali danni che ne possano derivare.**

In base alla superficie laterale esposta al vento, alla stazza e alla forma dell'opera viva, la spinta generata dall'elica di prua e/o elica di poppa darà un risultato diverso su ogni imbarcazione.

La spinta nominale è raggiungibile soltanto in condizioni ottimali:

- Sincerarsi che durante l'uso la tensione della batteria sia quella giusta.
- L'installazione è effettuata in conformità con le raccomandazioni fornite in queste istruzioni di montaggio, in particolare per quanto riguarda:

- Limitare le perdite di tensione lungo i cavi della batteria utilizzando un diametro sufficiente.
- Il modo in cui il tunnel è collegato allo scafo.
- Griglie alle estremità del tunnel.

Applicarle soltanto se strettamente necessario (se navigate con regolarità in acque molto sporche).

- Le griglie devono essere applicate rispettando le raccomandazioni.



**ATTENZIONE**

**L'area di installazione dell'elica di prua e quello di installazione della batteria devono essere asciutti e ben ventilati.**



**ATTENZIONE**

**Controllare eventuali perdite appena la nave ritorna in acqua.**



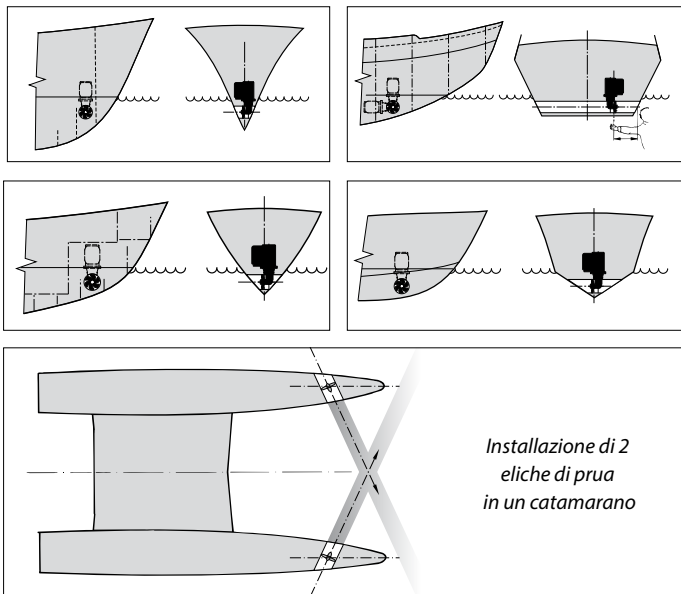
**ATTENZIONE!**

**La durata massima di azionamento e la propulsione indicate nei dati tecnici si basano sulle raccomandazioni relative alla capacità della batteria e alla lunghezza dei cavi.**

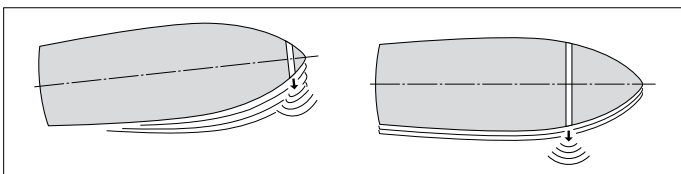
### 3 Suggerimenti per l'installazione

#### 3.1 Collocazione del tunnel

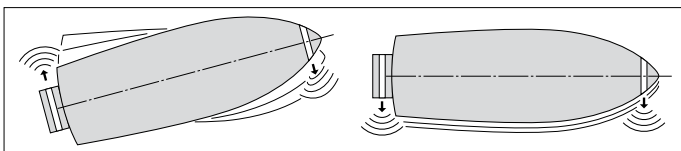
Alcuni esempi di installazione.



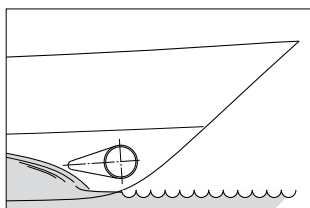
Per ottenere un risultato ottimale, collocare il tunnel dell'elica il più possibile verso la prua dell'imbarcazione.



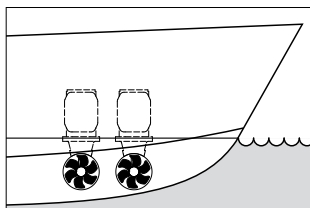
Se, oltre ai movimenti della prua della nave, è necessario controllare anche i movimenti laterali della poppa, è possibile installare anche un'elica di prua all'altezza della parte posteriore della nave.



In una imbarcazione planante, se possibile collocare il tunnel in modo tale che questo si trovi sopra il livello dell'acqua durante la velocità di crociera, così da evitare qualsiasi attrito.



Installazione di due eliche di prua l'una dietro l'altra per le imbarcazioni di grosse dimensioni. In questo caso, a seconda delle condizioni meteorologiche, le eliche possono essere usate singolarmente o simultaneamente.

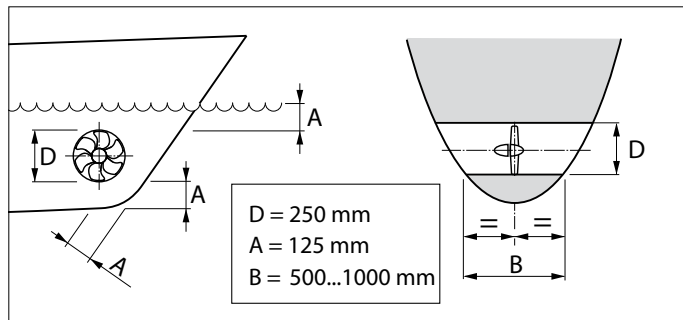


**SUGGERIMENTO:**

Sconsigliamo l'installazione di 2 eliche di prua in un solo (1) tunnel; la propulsione non raddoppia!

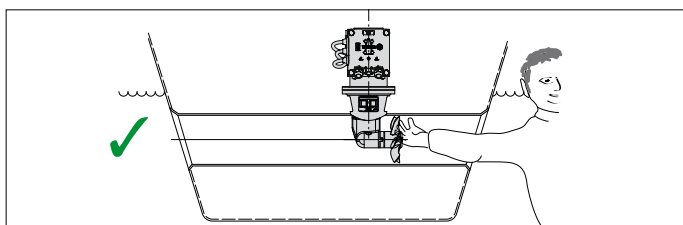
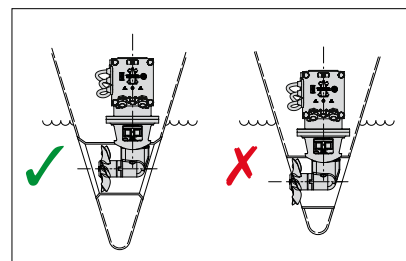
Al momento di scegliere la posizione del tunnel, per un risultato ottimale, è necessario tenere presente i seguenti fattori:

- La dimensione A indicata nel disegno deve essere almeno  $0,5 \times D$  (D è il diametro del tunnel).
- La lunghezza del tunnel (dimensione B) deve essere  $2 \times D$  fino a  $4 \times D$ .

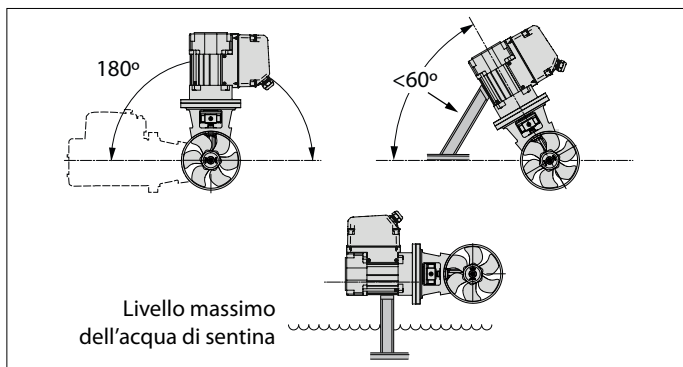


#### 3.2 Collocazione dell'elica di prua nel tunnel

Al momento di determinare l'esatta posizione dell'elica nel tunnel è necessario tenere presente che l'elica NON deve fuoriuscire dal tunnel.



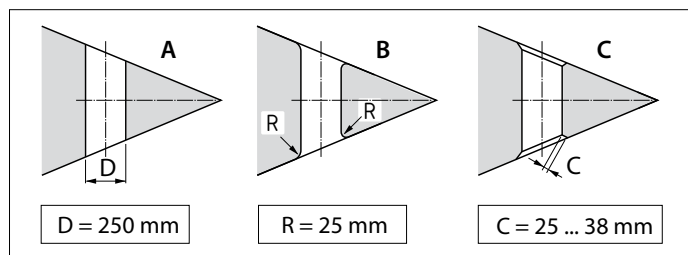
L'elica, di preferenza, deve trovarsi sull'asse di simmetria della nave.



- Il motore può essere montato in diverse posizioni.
- Se il motore viene montato in posizione orizzontale o inclinata, è assolutamente necessario provvedere a un supporto.
- Il motore deve essere sempre collocato al di sopra del livello massimo dell'acqua di sentina.

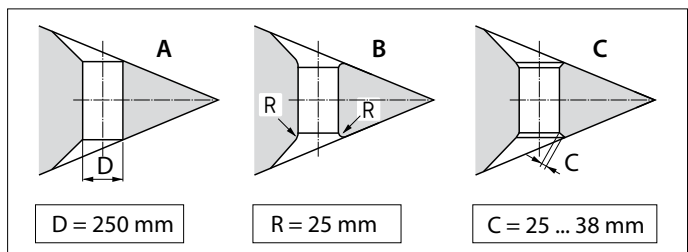
### 3.3 Montaggio del tunnel allo scafo

Risultati soddisfacenti si ottengono con un collegamento diretto del tunnel allo scafo, senza carenatura.



- A Il collegamento diretto allo scafo può anche essere a filo dello scafo stesso.
- B È meglio realizzare un collegamento stondato con un raggio 'R' di circa 0,1 x D.
- C Ancora meglio è applicare lati obliqui 'C' di 0,1 - 0,15 x D.

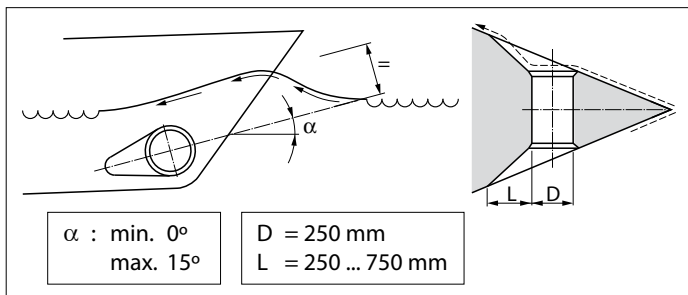
Un collegamento fra tunnel e scafo con un 'invito' provoca un minore attrito dello scafo durante la navigazione normale.



- A Il collegamento con carenatura sullo scafo può essere stondato.
- B E' meglio realizzare un collegamento stondato con carenatura, con un raggio 'R' di circa 0,1 x D.
- C La soluzione migliore è un collegamento con carenatura, con un lato obliquo 'C' di 01- 0,15 x D.

**SUGGERIMENTO:**

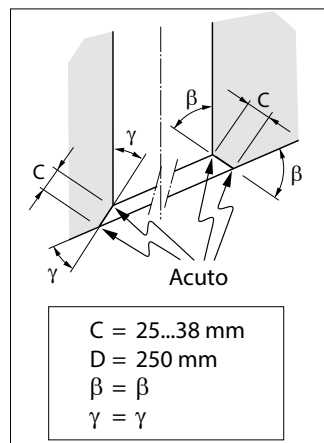
Il modo in cui il tunnel è collegato allo scafo influenza enormemente la propulsione dell'elica e l'attrito esercitato dallo scafo durante la navigazione normale.



- La lunghezza 'L' della carenatura deve essere compresa fra i 1 x D e i 3 x D.
- La carenatura deve essere montata sullo scafo in modo tale che l'asse di simmetria della carenatura corrisponda all'onda di prua prevista.

Se il collegamento del tunnel allo scafo è stato eseguito con un lato obliquo, quest'ultimo va eseguito seguendo il disegno.

La lunghezza del lato obliquo (C) deve essere compresa fra i 0,1 e i 0,15 x D. Assicurarsi che l'angolo fra il tunnel ed il lato obliquo, sia uguale all'angolo fra lo scafo e il lato obliquo.

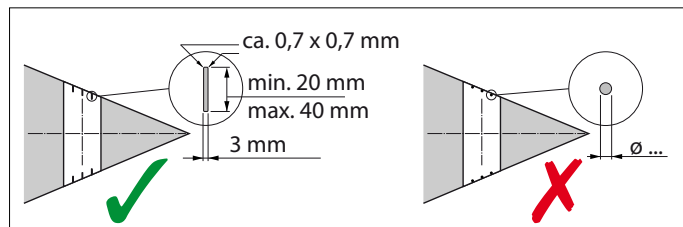
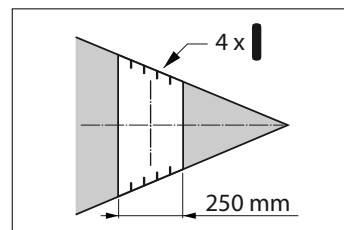


### 3.4 Sbarre nelle aperture del tunnel

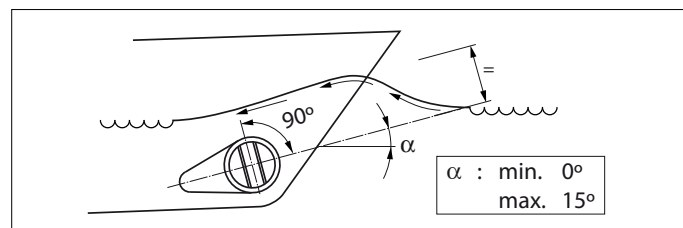
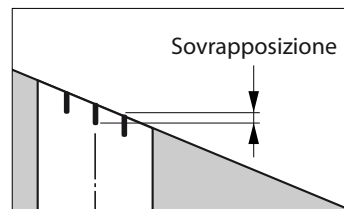
Per proteggere l'elica si possono mettere delle sbarre nelle aperture del tunnel, anche se questo influenza negativamente la propulsione.

Per limitare il più possibile l'effetto negativo sulla spinta propulsiva e sulla resistenza dello scafo durante la navigazione a velocità normale, è necessario tenere conto di quanto segue:

- Non applicate più sbarre per ciascuna apertura di quelle indicate nel disegno.



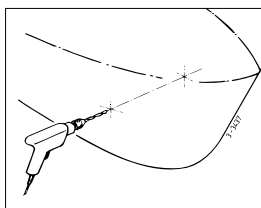
- Le sbarre devono avere una sezione quadrangolare.
- Non utilizzate sbarre tonde.
- Le sbarre devono presentare una certa sovrapposizione.



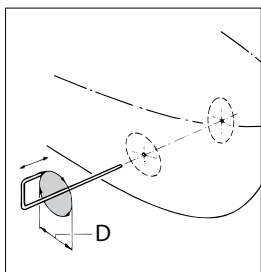
- Le sbarre devono esse inserite in maniera tale da essere perfettamente perpendicolari alla formazione d'onda prevista.

### 3.5 Installazione del tunnel

- Praticare 2 fori nello scafo, nel punto in cui deve venire a trovarsi l'asse di simmetria del tunnel, come base di riferimento secondo il materiale con cui è.

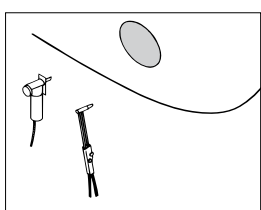


- Far passare lo strumento utilizzato per contrassegnare (fatto da voi!) attraverso ambedue i fori pre-praticati, e contrassegnare il diametro esterno del tunnel sullo scafo.

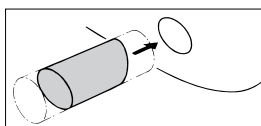


D [mm]		
Acciaio	Poliestre	Alluminio
267	265,6	264

- Costruito lo scafo fare i due fori con utensili a appropriati.



- Montare il tunnel.



#### Tunnel in poliestere:

**Resina:** La resina utilizzata per il tunnel in poliestere è resina poli-estere a base di acido isoftalico (Norpol PI 2857).

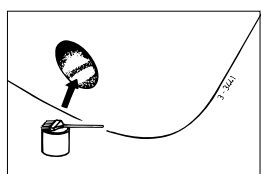
**Trattamento:** L'esterno del tunnel deve essere pulito. Utilizzando un disco per molatura, rimuovere tutto lo strato superiore fino alla fibra di vetro.

**Importante:** Trattare con della resina le estremità del tunnel, dopo aver segato quest'ultimo alla lunghezza desiderata. Così si eviterà che l'umidità penetri nel materiale.

**Laminare:** Come primo strato applicare uno strato di resina. Applicare un feltro di fibra di vetro e impregnarlo con la resina, ripetendo questa operazione finché non sarà stato applicato un numero sufficiente di strati.

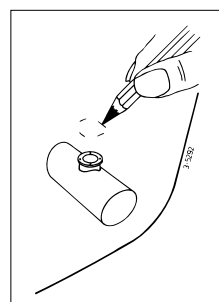
Un tunnel in poliestere deve essere rifinito come segue:

- Pulire il feltro di fibra di vetro/ resina indurito. Applicare uno strato di resina (topcoat).
- Trattare i lati del tunnel che vengono in contatto con l'acqua con ad es. 'vernice epossidica' o con una vernice con poliuretano a 2 componenti.
- Applicare successivamente un eventuale anti-incrostante.

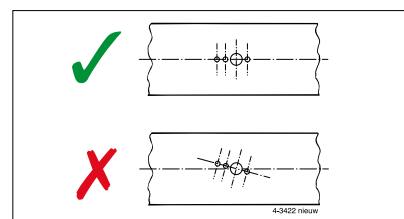
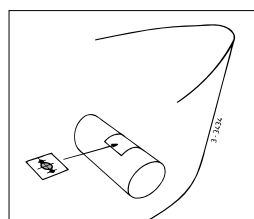


### 3.6 Come praticare i fori nel tunnel

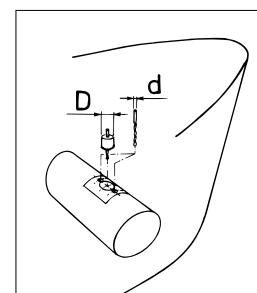
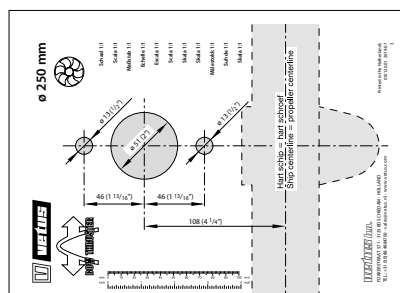
- Per mezzo della flangia intermedia, contrassegnare il punto in cui deve essere montata l'elica di prua.



**Attenzione:** I fori devono essere contrassegnati precisamente al centro del tunnel.

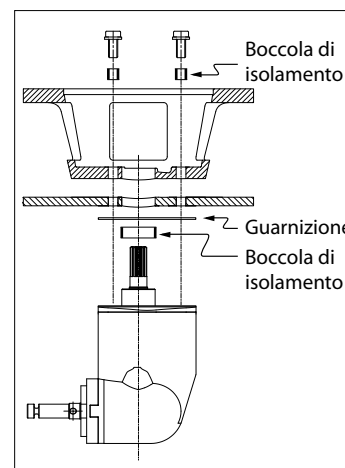


Utilizzate la maschera di foratura per stabilire le dimensioni dei fori. Praticare i fori nel tunnel e ripulirli bene.

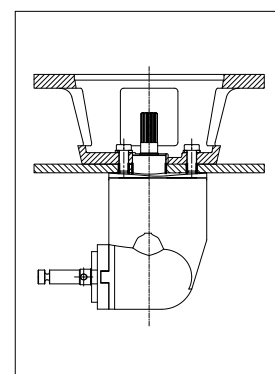


### 3.7 Protezione dell'elica di prua contro la corrosione

Per evitare i problemi legati alla corrosione, non applicare per nessun motivo dell'anti-fouling contenente ossido di rame. La protezione catodica è indispensabile per la protezione di tutte le parti metalliche che si trovano sott'acqua. La parte terminale dell'elica di prua è dotata di un anodo di zinco per la protezione dalla corrosione.



La corrosione di un tunnel in acciaio o alluminio può essere ridotta tramite il montaggio isolato del piedino nel tunnel. N.B. Le guarnizioni in dotazione sono già elettricamente isolate. Al contrario, i bulloni ed il fuso devono essere dotati di materiale isolante, ad esempio bussole in nylon.



## 4 Installazione

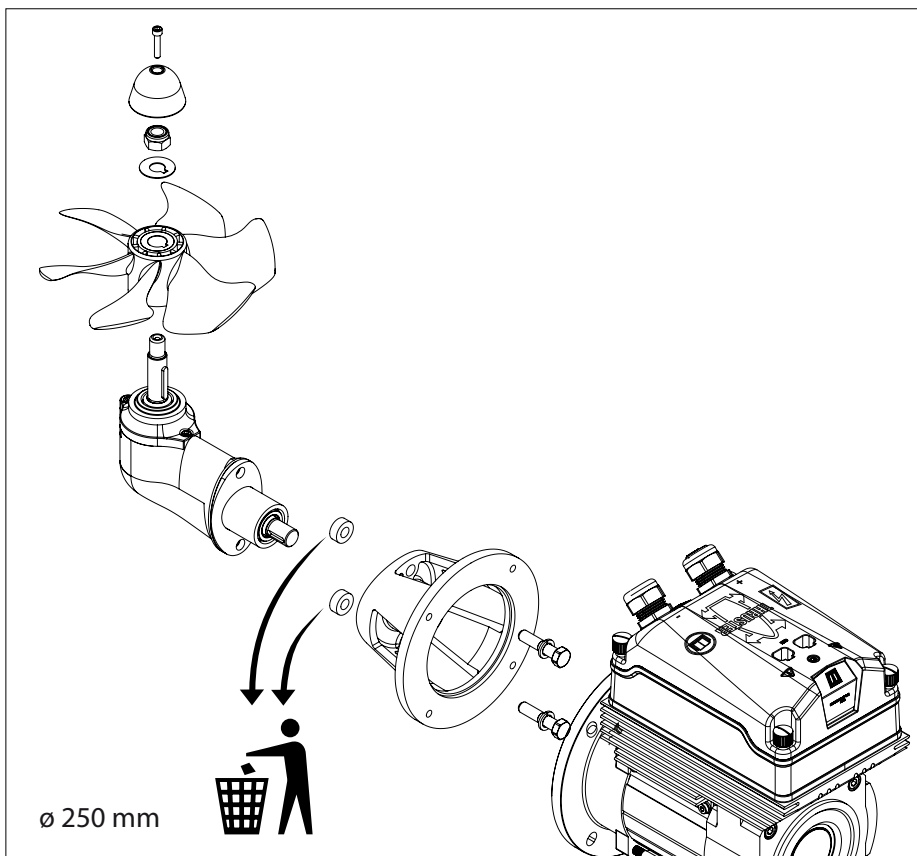
### 4.1 Introduzione

**ATTENZIONE!**

Il luogo in cui viene installato il motore elettrico dell'elica di prua e quello in cui viene collocata la batteria devono essere asciutti e ben ventilati.

Per le dimensioni principali vedi i disegni alla pag. 106.

L'elica di prua viene fornita con i pezzi mostrati in figura.

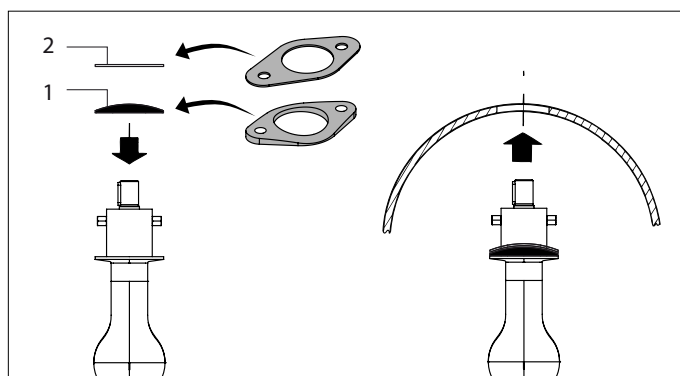


### 4.2 Montaggio del piedino e della flangia intermedia

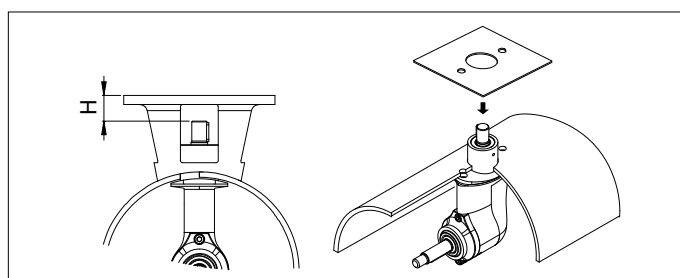
- Assicurarsi che la tavola di spessoramento di plastica (1) sia posizionata sulla parte terminale.
- Inserire una guarnizione (2) tra il piedino e il tunnel.
- Applicare del sigillante (poliuretano o silicone) tra il piedino e la guarnizione e tra la guarnizione e il tunnel.
- Inserire il piedino nel foro presente sul tunnel.

Utilizzare guarnizioni aggiuntive per allineare correttamente il piedino.

\*) ad es. Sikaflex®-292.



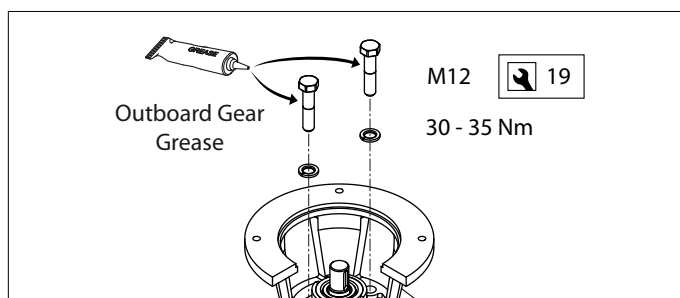
- Lubrificare il foro nella flangia intermedia e montarla al suo posto.
- BOWB150 - La dimensione "H" deve essere di 32-35 mm.
- BOWB180/210 - La dimensione "H" deve essere di 65 - 68 mm.
- Se la dimensione "H" è inferiore a 32 mm per BOWB150 o inferiore a 65 mm per BOWB180/210, inserire una guarnizione aggiuntiva tra il tunnel e la flangia intermedia.
- Controllare ancora una volta la dimensione 'H'.



- Montare definitivamente la flangia intermedia sul piedino stesso, lubrificare la filettatura dei dadi con dell'olio per motori \*) fuoribordo prima di avvitarli.

**ATTENZIONE!**

Controllare che non ci siano perdite subito dopo aver messo in acqua l'imbarcazione.

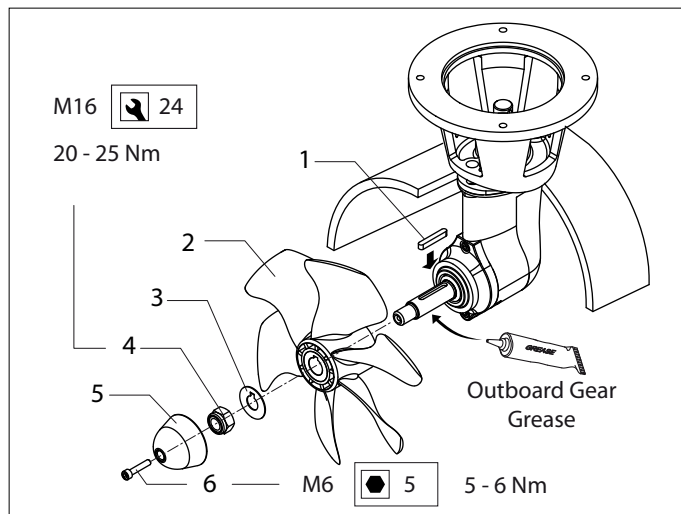
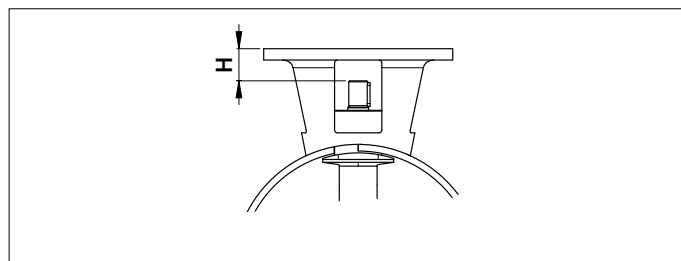


\*) Un grasso indicato è VETUS "Shipping Grease", Codice art.: VSG.

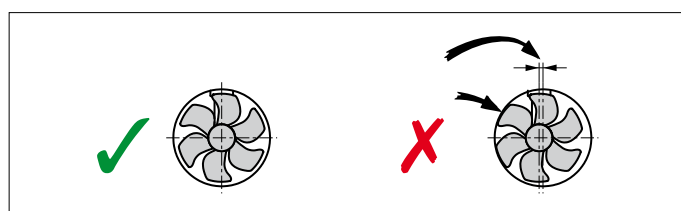


### 4.3 Assemblaggio finale

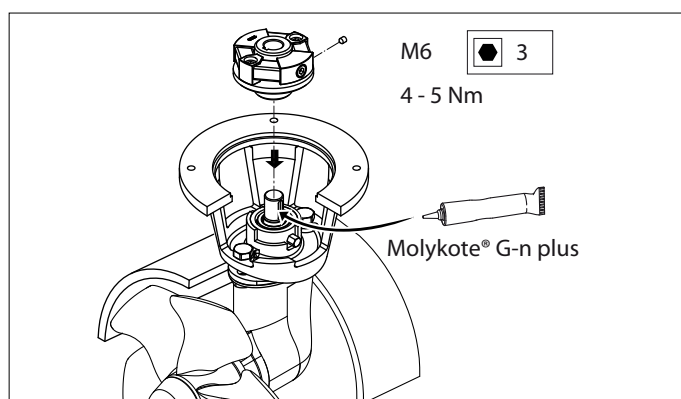
- Controllare ancora una volta la dimensione 'H'!
- Controllare che la chiavetta (1) sia collocata nell'apposita traccia dell'albero.
- Lubrificare l'albero dell'elica con dell'olio per motori fuoribordo \*) e montare l'elica (2), con la rondella di fissaggio (3) e il dado esagonale (4).
- Fissare il dado con la linguetta dell'anello di fissaggio.
- Montare l'anodo di zinco (5) con l'ogiva (6) sull'albero dell'elica.



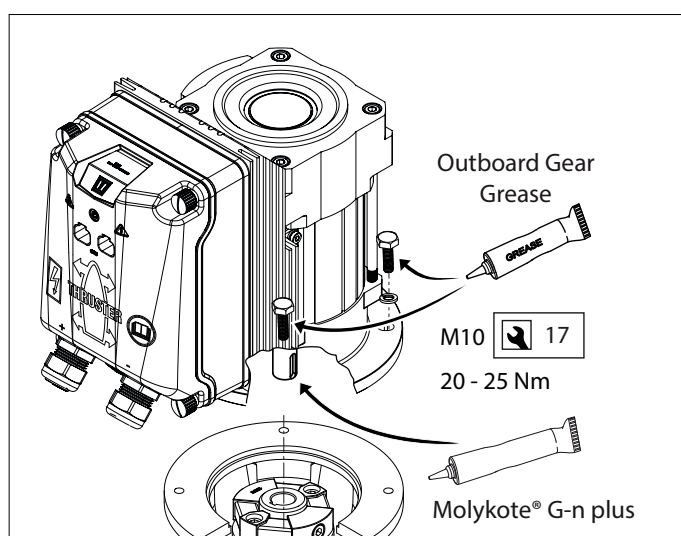
Adesso la distanza fra l'elica e la parete del tunnel deve essere di almeno 1,5 mm lungo tutta la circonferenza.



- Lubrificare l'albero interno con del grasso; ad esempio 'Molykote® G-n plus'.
- Montare il giunto flessibile sull'albero interno del piedino e fissare il giunto con la vite di fissaggio.



- Lubrificare l'albero del motore elettrico con del grasso; ad esempio 'Molykote® G-n plus'.
- Lubrificare la filettatura dei dadi con dell'olio per motori fuoribordo \*) e montare il motore elettrico sulla flangia intermedia.
- Per controllare, far ruotare l'elica con la mano, deve poter girare senza attrito, pur essendo collegata all'albero del motore.



\*) Un grasso indicato è VETUS "Shipping Grease", Codice art.: VSG.

## 5 L'alimentazione

### 5.1 La scelta della batteria

La capacità totale della batteria deve essere adeguata alle dimensioni dell'elica, vedi tabella. Vedere pag. 116 per la capacità della batteria.

**Nella tabella è riportata la capacità minima della batteria; con una batteria di capacità superiore, la prestazione dell'elica di prua sarà ancora migliore!**

Raccomandiamo le batterie marine VETUS che non richiedono manutenzione; queste sono disponibili nelle seguenti versioni: 55 Ah, 70 Ah, 90 Ah, 108 Ah, 120 Ah, 143 Ah, 165 Ah, 200 Ah e 225 Ah.

Si raccomanda inoltre che ogni elica di prua sia alimentata dalla(e) propria(e) batteria(e) dedicata(e). Queste possono essere collocate il più vicino possibile all'elica, per ridurre la lunghezza dei cavi della batteria, evitando così le perdite di tensione dovute a cavi troppo lunghi. Accertarsi sempre che il tipo e la capacità delle batterie utilizzate siano adatte all'uso specifico.



**Utilizzare batterie 'chiusse' soltanto se le batterie vengono poste nello stesso compartimento dell'elica di prua.**

Le batterie chiuse VETUS di tipo 'SMF' e 'AGM', che non richiedono manutenzione, sono perfette a tale proposito.

Nel caso di batterie non 'chiusse', durante la carica possono essere prodotte piccole quantità di gas esplosivo.

### Funzione di ricarica rapida MCVB

Grazie alla funzione di ricarica rapida MCVB è possibile applicare un motore da 48 Volt ad una rete di bordo (esistente) a 24 V. Il gruppo di batterie da 48 V viene ricaricato collegando il gruppo di batterie da 24 V all'attacco per la ricarica rapida MCVB. Non è necessario prevedere alcun altro dispositivo di carica. Si rimanda alla pagina 113 per lo schema di collegamento.



La funzione di ricarica rapida MCVB, di serie, è indicata unicamente per le batterie al piombo-acido.

### 5.2 Cavi (della batteria)

Il diametro medio del cavo e la capacità della batteria devono essere adattate alle dimensioni dell'elica di prua. Consultare la tabella a pagina 116 per i valori corretti.



La durata di azionamento e la spinta propulsiva massime specificate nei dati tecnici del manuale di installazione ed uso della vostra elica di prua si basano sulla capacità e sui cavi di collegamento della batteria raccomandati.

### 5.3 Interruttore principale

vedere pagina 112

L'interruttore principale deve essere montato al 'cavo positivo'.

Lo staccabatterie VETUS modello BAT-SW250 è idoneo per l'uso, ed è disponibile anche nella versione a 2 poli (codice BAT-SW250T)



### 5.4 Fusibili

Fusibile alimentazione principale 1, vedere pagina 112

Il "cavo positivo" deve essere dotato anch'esso di fusibile, da installarsi a monte dell'interruttore principale, il più vicino possibile alla batteria. Questo fusibile protegge la rete di bordo da eventuali cortocircuiti.



Possiamo anche fornire un portafusibili per tutti i fusibili, Codice art. VETUS: ZEHC100.

Si rimanda a pagina 116 per la tipologia di fusibile da utilizzare.

### 5.5 Allacciamento dei cavi elettrici principali e configurazione delle eliche di prua e/o poppa

Assicurarsi che nessun altra parte elettrica si stacchi una volta collegati i cavi elettrici.

Controllare tutti i collegamenti elettrici dopo 14 giorni. Le parti elettriche (come i bulloni e i dadi) possono allentarsi a causa delle fluttuazioni della temperatura.

- Staccare la mascherina.
- Introdurre i cavi della batteria attraverso i pressacavi della mascherina.
- Montare i terminali ai cavi della batteria e collegare i cavi al regolatore del motore.

Assicurarsi che il terminale del cavo negativo non possa causare cortocircuiti con il terminale inferiore dei 3 terminali che collegano il motore al regolatore.



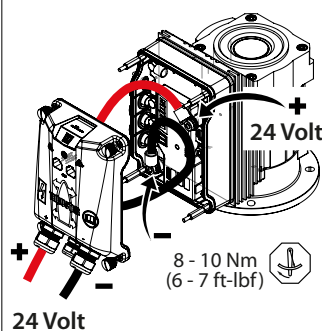
La coppia di serraggio dei bulloni sul regolatore del motore deve essere di massimo 10 Nm.

Il disegno indica come vanno disposti i cavi affinché la mascherina possa essere rimontata.

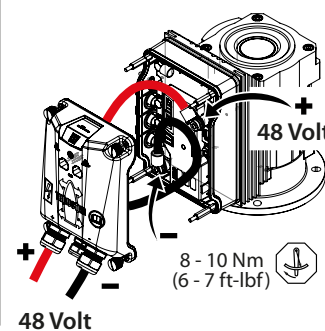


Assicurarsi che la tensione indicata sulla targhetta del motore sia identica alla tensione di alimentazione della barca.

BOWB150



BOWB180 - BOWB210



Per lo schema dei collegamenti si rimanda a pagina 112.

**ATTENZIONE**

Per poter distinguere l'elica di prua o di poppa nel CAN-bus è necessaria una corretta configurazione.

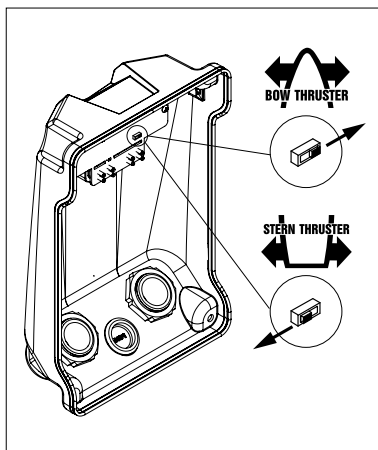
**Elica di prua**

La configurazione preimpostata prevede l'installazione di un'elica di prua.

**Elica di poppa**

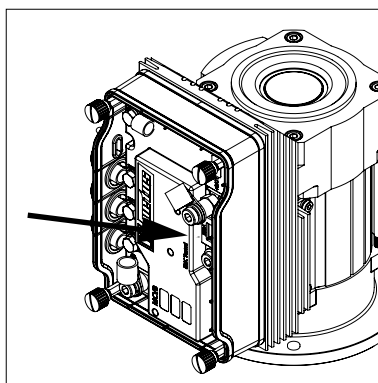
Configurare un'elica di poppa portando l'interruttore all'interno della mascherina in posizione corretta.

- Rimontare la mascherina.

**Fusibile alimentazione principale 2**

Nell'unità di controllo è presente un fusibile di potenza principale.

Questo fusibile protegge il regolatore ed il motore da cortocircuiti/sovraccarichi e questa protezione deve essere sempre attiva, in qualunque circostanza.

**ATTENZIONE**

Quando deve essere sostituito, assicurarsi di utilizzarne un altro della stessa taglia.

**5.6 Collegamento dei cavi CAN bus (corrente di controllo)**

Vedere i diagrammi a partire da pagina 107 se devono essere collegati più pannelli.

**ATTENZIONE**

L'alimentazione CAN-bus deve essere sempre collegata ad una linea a 12 Volt ( $\geq 10V, \leq 16V$ ).

La lunghezza massima della linea CAN è di 40 metri. Per lunghezze maggiori, utilizzare il ripetitore CAN VETUS (CANR).

**CAUTELA**

Come richiesto dalle norme internazionali, tutti i conduttori neutri (negativi) del sistema DC devono essere collegati a un punto centrale. Questo previene non solo situazioni pericolose e problemi di corrosione, ma anche messaggi di errore nel sistema CAN bus.

**6 Risoluzione dei problemi**

Si prega di notare che queste istruzioni sono generali. Le azioni specifiche possono differire da un modello all'altro.

Laddove il sistema non funzioni correttamente, controllare e se necessario modificare le seguenti voci.

**6.1 Sistema CAN bus**

- L'alimentazione è accesa?
- La tensione di alimentazione del CAN bus è corretta? (=12VDC).
- Il pannello di controllo si accende?
- Entrambe le resistenze di terminazione sono posizionate correttamente?

Nota: L'alimentazione del CAN bus è dotata di una resistenza di terminazione integrata.

- Tutti i connettori hanno emesso un "click" quando sono stati inseriti nel punto di connessione?
- Sono stati utilizzati cavi CAN bus corretti e in buone condizioni?
- Sono stati utilizzati connettori CAN bus corretti e in buone condizioni?
- La lunghezza totale della rete CAN bus è inferiore ai 40 metri?
- Ciascun «nodo» è collegato all'alimentazione? Controllare misurando la tensione delle 2 spine poste una di fronte l'altra sul connettore nel nodo (spina 1=12 VDC positivo, spina 3=12 VDC neutro).

**6.2 Installazione del propulsore**

- L'alimentazione della batteria è accesa?
- La tensione di alimentazione del propulsore è corretta? (Misurare la tensione sui terminali del controller del motore).
- Il propulsore è correttamente configurato? (Elica di prua o di poppa).
- I cavi positivo e neutro hanno il giusto diametro e la giusta lunghezza?
- I cavi positivo e neutro sono entrambi collegati ai corretti terminali sul controllore del motore del propulsore?
- I cavi positivo e neutro sono condotti correttamente? Se condotti in modo errato i cavi possono generare pressione sul circuito provocando malfunzionamenti.
- Il capocorda premuto del cavo neutro è isolato dai collegamenti del motore vicino? (Distanziale installato?)

Nota: Non applicabile a eliche di prua con connessioni cavo esterne.

- I pressacavi dei cavi di alimentazione sono stati saldamente stretti?
- Il connettore bianco del sensore termico del motore è collegato correttamente al circuito sotto il pannello superiore?
- Il fusibile (5 A) del controller del motore è al suo posto?
- Il connettore che va dal circuito del pannello superiore fino al controller del motore del propulsore è stao fissato? Le spine del connettore sono collegate correttamente? (Il fermo è al suo posto?)

## 7 Dati tecnici

<b>Tipo</b>	<b>BOWB150</b>	<b>BOWB180</b>	<b>BOWB210</b>
<b>Motore elettrico</b>			
Tipo	EC Motor (15VAC-5.7kW)	AC Motor (29VAC-11kW)	AC Motor (29VAC-11kW)
Per sistemi a corrente continua	10 < 12 V DC < 15 19.5 < 24 V < 30	19.5 < 24 V < 30 40 < 48 V DC < 60	19.5 < 24 V < 30 40 < 48 V DC < 60
Corrente (In)	242 A @ 24,0V 276 A @ 21,0V	238 A @ 44 V 289 A @ 42,0 V	275 A @ 44 V 300 A @ 42,0V
Potenza assorbita	5,8 kW	10,5 kW	12,1 kW
Durata di azionamento	S2 - 6 min. [1]	S2 - 10 min. [1]	S2 - 10 min. [1]
Protezione	IP44		
Classe di isolamento	F		
<b>Regolatore del motore</b>			
MCV	MCV1224B + MCVB150	MCV2448B + MCVB180	MCV2448B + MCVB210
Geintegreerde acculader	12 V / 80 A	24 V / 80 A	24 V / 80 A
<b>Trasmissione</b>			
Ingranaggi	Conici, dentatura elicoidale		
Rapporti di trasmissione	2,33 : 1		
Lubrificante	bagno olio, outboard gear oil SAE80W-90 o EP 90		
	ca. 0,1 lt		
<b>Elica</b>			
Numero di pale	6		
Profilo	asimmetrico		
Materiale	poliacetato (Delrin®)		
Propulsione nominale	1500 N (150 kgf)	1800 N (180 kgf)	2100 N (210 kgf)
<b>Corrente di alimentazione</b>			
Fusibile	Fusibile a lama 'ATO' 5 A		
<b>Tunnel</b>			
<b>Versione in acciaio</b>			
misure	esterno ø 267 mm, spessore parete 7,1 mm		
trattamento	levigato, verniciato con: SikaCor Steel Protect. Indicato come base per tutti i tipi di vernice.		
<b>Versione in vetroresina</b>			
misure	esterno ø 265,6 mm, spessore parete 6,2 mm		
materiale	fibra di vetro rinforzata con poliestre		
<b>Versione in alluminio</b>			
misure	esterno ø 264 mm, spessore parete 7 mm		
materiale	alluminio, 6060 o 6062 (AlMg1SiCu)		
<b>Peso</b>			
Tunnel escluso	42 kg	44,5 kg	44,5 kg

[1] S2 't' min. → Durata di utilizzo 't' min. in azionamento continuo o max. 't' min. all'ora alla potenza massima.

# 1 Sikkerhed

## Advarselssymboler

I dette dokument bruges følgende sikkerhedsrelaterede advarselssymboler, når det er relevant:



**FARE**

Indikerer at der er stor potentiel fare til stede, der kan medføre alvorlig personskade eller dødsfald.



**ADVARSEL**

Indikerer at der er potentiel fare til stede, der kan medføre personskade.



**FORSIGTIG**

Indikerer at de pågældende betjeningsprocedurer, handlinger osv. kan medføre personskade eller alvorlig maskinskade. Nogle FORSIGTIG-symboler indikerer endvidere, at der er potentiel fare til stede, der enten kan medføre alvorlig personskade eller dødsfald.



**BEMÆRK**

Gør opmærksom på vigtige procedurer, omstændigheder o. lign.

## Symboler



Angiver at den pågældende handling bør udføres.



Angiver at en bestemt handling er forbudt.

Del disse sikkerhedsinstruktioner med alle brugere.

Man bør altid overholde generelle sikkerhedsregler og love med henblik på forebyggelse af ulykker.



**ADVARSEL**

Dette produkt bør kun blive installeret og vedligeholdt af kvalificeret personale, som har læst og forstået instruktionerne og forholdsreglerne i denne manual. Manglende overholdelse af instruktionerne i denne vejledning kan resultere i alvorlig personskade eller skade på ejendom. Producenten er ikke ansvarlig for skader som opstår som følge af ukorrekt installation eller vedligeholdelse, som bliver udført af ukvalificeret personale.

# 2 Indledning

Denne manual giver retningslinjer for indbygningen og brugen af VETUS bovpropel og/eller agterpropel fra BOW PRO serien, type 'BOWB150', 'BOWB180' og 'BOWB210'.

Bue- eller hækpropellen består af følgende grundlæggende komponenter:

- Sidepropeller
- Tunnel
- Energilagring
- Energiforsyning
- Drift



**BEMÆRK**

Hvis det er nødvendigt, skal du læse installationsmanualerne for alle komponenter, før du sætter hele systemet i drift. For vedligeholdelse og garanti henvises til 'Vedligeholdelses- og garantimanualen'.

Kvaliteten af indbygningen er afgørende for bovpropel og/eller agterpropel driftssikkerhed. Næsten alle fejl, som opstår, kan føres tilbage til fejl eller unøjagtigheder i forbindelse med indbygningen. Det er derfor af afgørende betydning, at de punkter, som er nævnt i installationsinstruktionerne, følges nøje og kontrolleres under indbygningen.

**Såfremt brugeren udfører ændringer på Bovskrue annullerer dette ethvert ansvar producenten måtte have mht. eventuelle skader, der måtte opstå.**

Alt efter vindforhold, fortrængt vandmængde og formen på skibsskroget under vand, vil den drivkraft, som bovpropel og/eller agterpropel yder, føre til forskellige resultater for hvert enkelt skib.

Den nominalt angivne drivkraft kan kun opnås under optimale forhold:

- Sørg for en korrekt batterispænding under brug.
  - Installationen skal udføres i overensstemmelse med anbefalingerne i denne installationsvejledning, navnlig med hensyn til:
    - Tilstrækkelig stor ledningsdiameter på batterikablerne for på denne måde at reducere spændingstab til et minimum.
    - Måden tunnelrøret er koblet til skibsskroget på.
    - Stænger i tunnelrørsåbningen.
- Disse stænger er kun monteret, hvis dette er absolut nødvendigt (hvis man regelmæssig sejler i stærkt forurenede farvande).
- Disse stænger er udført i henhold til anbefalingerne.



**BEMÆRK**

Stedet hvor bovpropellen og batteriet installeres skal være tørt og godt ventileret.



**BEMÆRK**

Tjek for eventuelle utætheder så snart båden sættes i vandet igen.



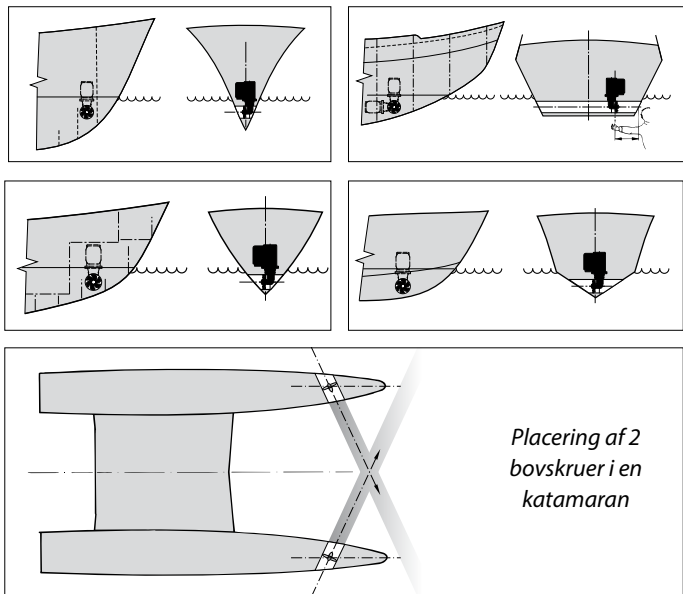
**BEMÆRK**

Den maksimale brugsindkoblingstid og den drivkraft, som er specificeret under Tekniske data, er baseret på de anbefalede batterikapaciteter og batteritilslutningskablerne.

### 3 Anbefalinger til montering

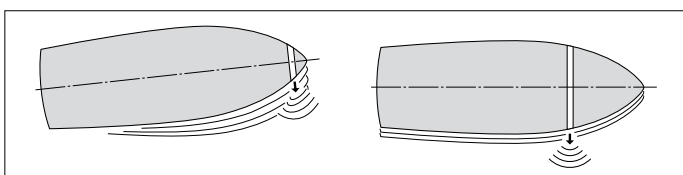
#### 3.1 Placering af tunnelrøret

Nogle eksempler på montering.

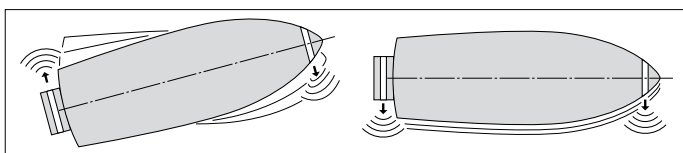


Placering af 2  
bovskruer i en  
katamaran

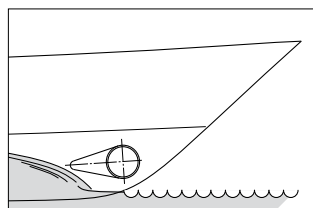
For at opnå et optimalt resultat, skal tunnelrøret placeres så langt foran i skibet som muligt.



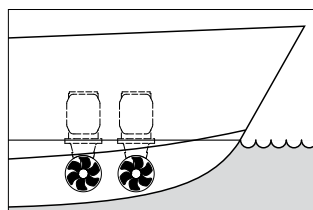
Hvis ikke kun skibsbovens bevægelser men også hækens bevægelser til siden skal kunne kontrolleres, kan der også installeres en 'bov'skrue på højde med agterskibet.



Ved et planende skib placeres tunnelen, om muligt, således at denne kommer over vandet, når skibet planer. På denne måde er da ikke længere tale om noget modstand.



Installation af 2 bovskruer bag hinanden på større skib. Ved denne placering kan, afhængigt af vejrforholdene og lignende, en eller begge bovskruer bruges.

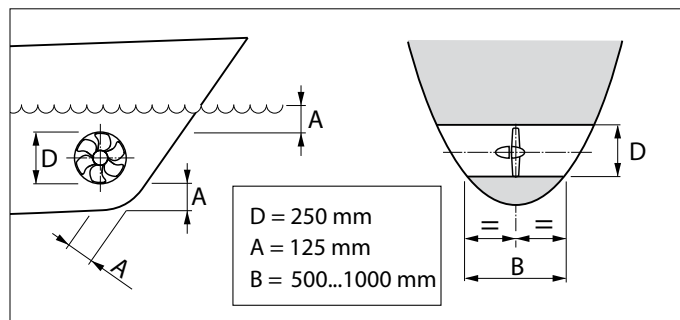


**PRAKTISK VINK:**

Vi fraråder at installere 2 bovskruer i ét (1) tunnelrør. På denne måde opnår man ikke en fordobling af drivkraften!

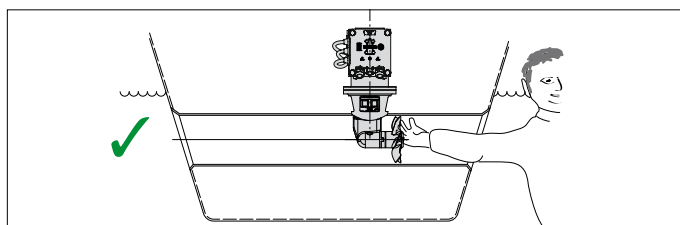
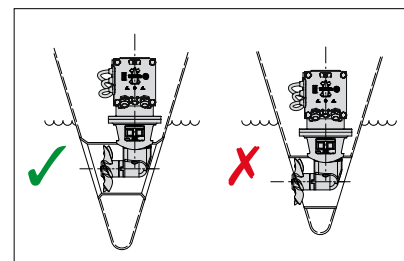
Når man skal vælge, hvilken position tunnelrøret skal placeres i, skal der tages hensyn til følgende for at opnå et optimalt resultat:

- Målet A, som er vist på tegningen, skal være mindst 0,5 x D (D er diameteren på røret).
- Længden på tunnelrøret (mål B) skal være 2 x D til 4 x D.

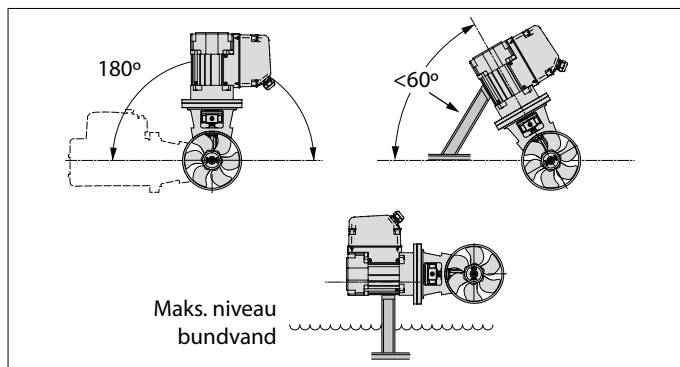


#### 3.2 Placering af bovskruen i tunnelrøret

Når man skal bestemme, hvor i tunnelrøret bovskruen skal placeres, skal man tage hensyn til den kendsgerning, at skruen IKKE må stikke ud af tunnelrøret.



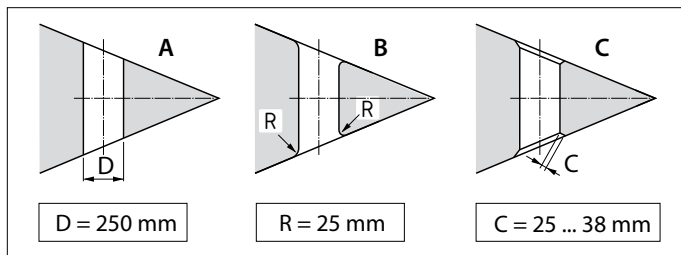
Skruen skal helst befinde sig på skibets midterlinje, men skal alligevel altid kunne nås udefra.



- Bovskruen kan bygges ind i forskellige stillinger, fra vandret til lodret opad.
- Hvis motoren opstilles vandret eller skrån, er det absolut nødvendigt at understøtte den.
- El-motoren skal hele tiden befinde sig over det maksimale niveau af bundvandet.

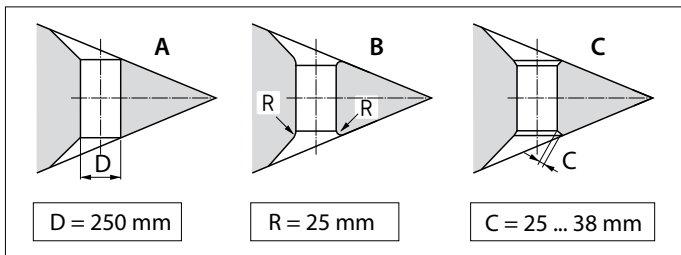
### 3.3 Overgang fra tunnelrør til skibsskrog

Med en direkte overgang fra tunnelrøret til skibsskroget, uden beklædning, opnås temmelig gode resultater.



- A En direkte overgang til skibsskroget kan gøres skarp.
- B Det er imidlertid bedre at afrunde overgangen med en radius 'R' på ca. 0,1 x D.
- C Det er endnu bedre at benytte skrå sider 'C' på mellem 0,1 og 0,15 x D.

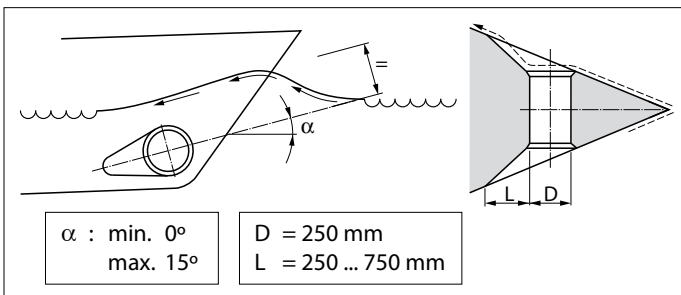
Hvis der anvendes en beklædning i overgangen fra tunnelrøret til skibsskroget, opnås der en lavere skrogmodstand, når skibet sejler normalt.



- A Overgangen med beklædning på skibsskroget kan gøres skarp.
- B Det er imidlertid bedre at afrunde overgangen med beklædning med en radius 'R' på ca. 0,1 x D.
- C Det bedste er en overgang med beklædning, med en skrå side 'C' på mellem 0,1 og 0,15 x D.

**PRAKTISK VINK:**

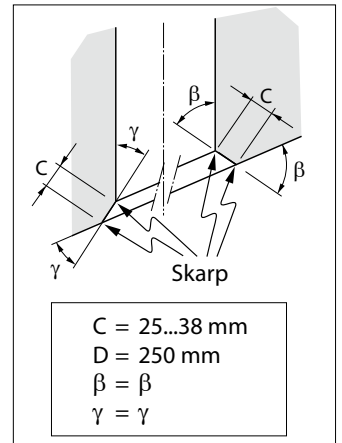
Måden tunnelrøret går over i skibsskroget på har stor indflydelse på den drivkraft, bovskruen yder og på skrogmodstanden, når skibet sejler normalt.



- Vælg længden 'L' til en beklædning på mellem 1 x D og 3 x D.
- Beklædningen skal indgå i skibsskroget på en sådan måde, at midterlinjen på beklædningen falder sammen med den forventede form af bovølgen.

Hvis overgangen fra tunnelrør til skibsskrog udføres med en skrå side, skal denne udføres i henhold til tegningen.

Lav den skrå side (C) 0,1 til 0,15 x D lang, og sørg for, at vinklen til tunnelrøret i forhold til den skrå side er den samme som vinklen mellem skibsskroget og den skrå side.

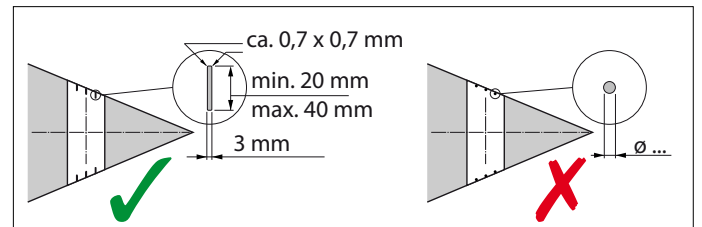
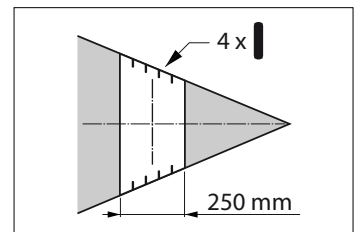


### 3.4 Stænger i tunnelrørsåbningen

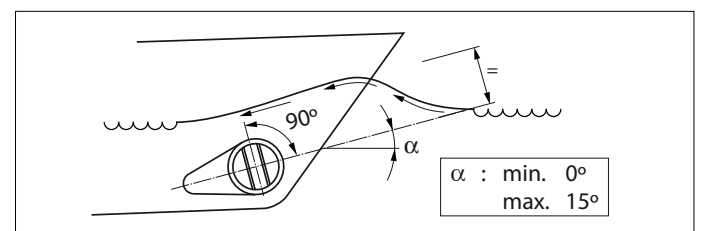
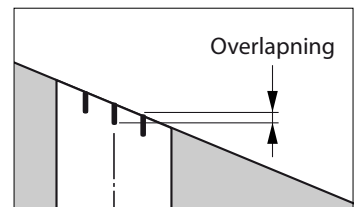
Selvom dette kan have negative følger for drivkraften, kan der anbringes stænger i åbningerne på tunnelrøret for at beskytte skruen.

For at reducere de negative virkninger af dette på drivkraften og skrogmodstanden, når skibet sejler normalt, skal der tages hensyn til følgende:

- Monter aldrig flere stænger pr. åbning end angivet på tegningen.



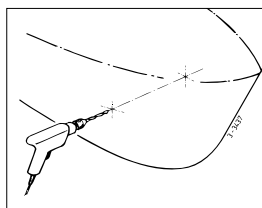
- Stængerne skal have et rektangulært tværsnit.
- Brug ikke runde stænger.
- Stængerne skal have en vis indbyrdes overlappning.



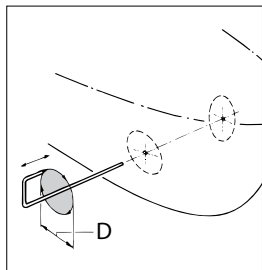
- Stængerne skal være placeret, så at de står lodret i forhold til den forventede bølgeform.

### 3.5 Installering af tunnelrøret

- Bor 2 huller i skibsskroget på det sted, hvor midterlinjen af tunnelrøret skal være, i overensstemmelse med markeringsredskabets diameter.

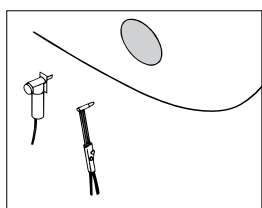


- Stik markeringsredskabet (som man laver selv) gennem de to forborede huller, og tegn omkredsen af tunnelrørets udvendige diameter på skroget.

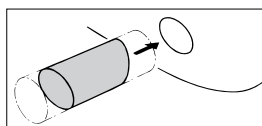


D [mm]		
Stål	Polyester	Aluminium
267	265,6	264

- Skær hullerne ud ved hjælp af en dekupørsav eller en skærebrænder, afhængigt af skibsskrogets materiale.



- Monter tunnelrøret.



#### Tunnelrør af polyester:

**Harpiks:** Til tunnelrøret af polyester anvendes isoftalsyrepolyesterharpiks (Norpol PI 2857).

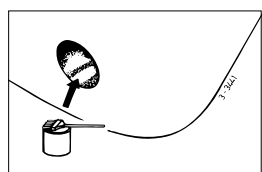
**Forbehandling:** Rørets yderside skal gøres ru. Fjern hele toplaget helt ned til glasfiberen. Brug en slibeskive til dette.

**Vigtigt:** Rørenderne skal behandles med harpiks, når disse er blevet savet i den ønskede længde. På denne måde undgås, at fugt kan trænge ind i materialet.

**Laminering:** Påfør et lag harpiks som første lag. Læg en glasfiberermåtte på, og imprægner denne med harpiks. Gentag dette, indtil der er opbygget et tilstrækkeligt antal lag.

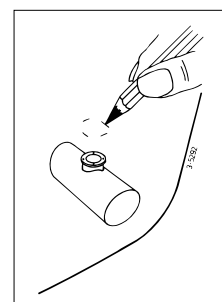
Et tunnelrør af polyester skal slutbehandles på følgende måde:

- Gør den hærdede harpiks/glasfiberermåtten ru. Påfør et lag harpiks (topcoating).
- Behandl den side af røret, som kommer i kontakt med vand, med f.eks. 'epoxymaling' eller 2-komponent polyuretanmaling.
- Påfør derefter eventuelt en antifoulingmaling.

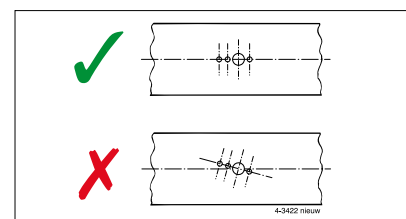
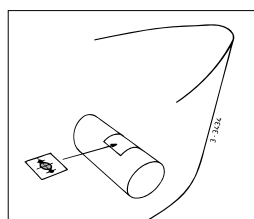


### 3.6 Boring af hullerne i tunnelrøret

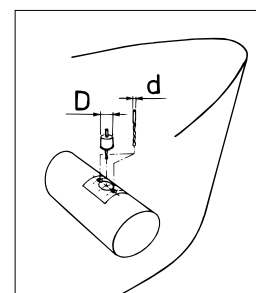
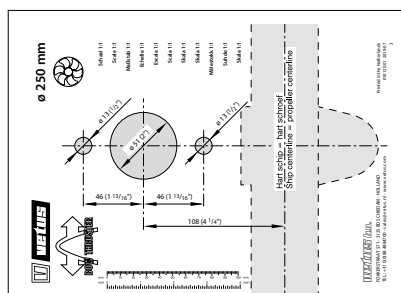
- Marker ved hjælp af mellemflangen det sted, hvor bovskruen skal monteres.
- Brug den medfølgende boreskabelon for at bestemme præcist, hvor hullerne skal bore



**Vigtigt:** Hulmønstret skal ligge akkurat på midterlinjen af tunnelrøret.

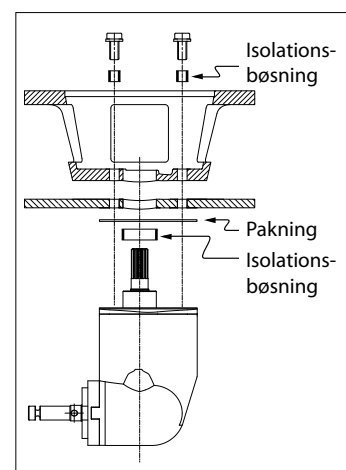


Se boreskabelonen for målene af de huller, der skal bores. Bor hullerne i tunnelrøret, og afgrat hullerne i kanterne.



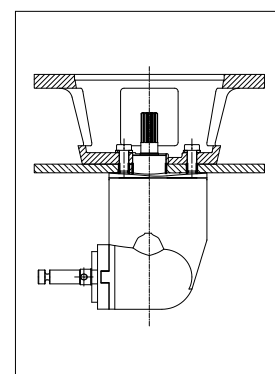
### 3.7 Beskyttelse af bovskruen mod tæring

For at forhindre problemer med tæring, må der absolut ikke bruges antifoulingmaling, som indeholder kobberoxid. Katodisk beskyttelse er absolut nødvendig for konservering af alle metaldele, som befinder sig under vandlinjen. For at beskytte bovskruens endestykke mod tæring, er endestykket allerede udstyret med en zinkanode.



Ved et tunnelrør af stål eller aluminium kan man reducere tæring ved at sørge for, at endestykket er helt isoleret i tunnelrøret.

OBS! De medfølgende pakninger giver allerede elektrisk isolering. Bolten og skaftet skal dog udstyres med isolationsmateriale, f.eks. nylonbøsninger.





## 4 Indbygning

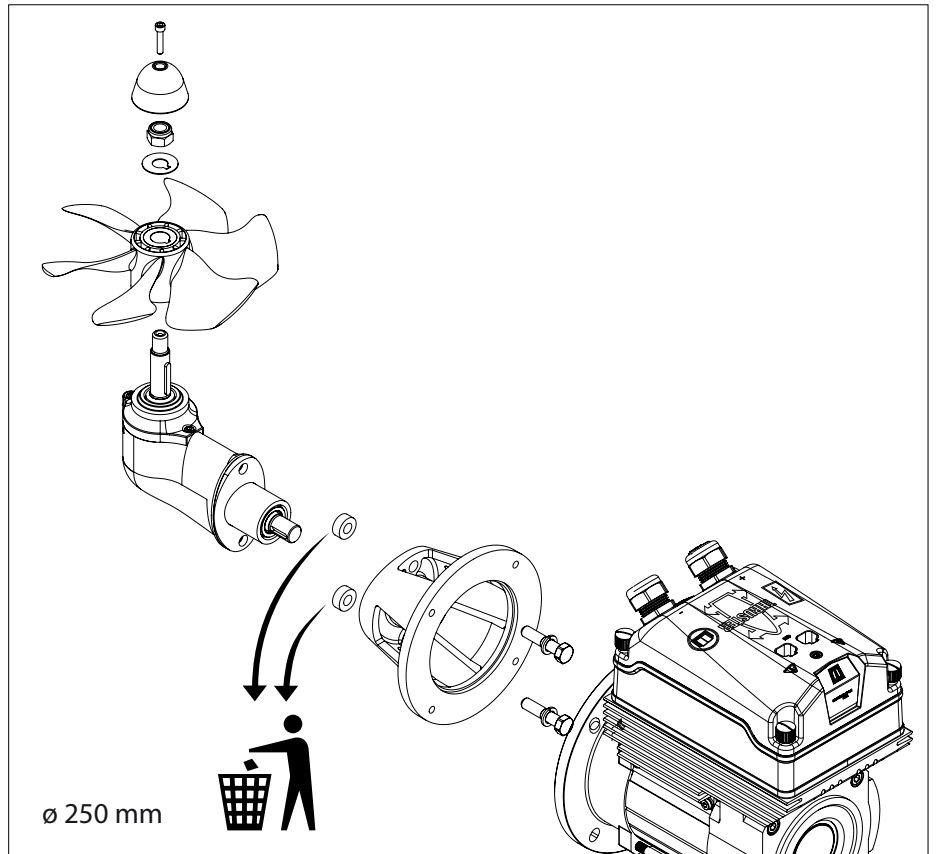
### 4.1 Indledning

 **Obs!**

Lokalet hvor elektromotoren til bovskruen opbevares og lokalet hvor batteriet opbevares, skal være tørt og godt ventileret.

For hovedmålene, se tegningen på side 106.

Bogpropellen leveres i dele som vist..

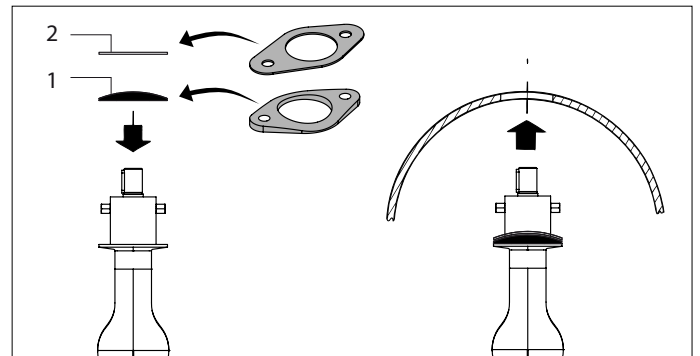


### 4.2 Montering af endestykke og mellemflange

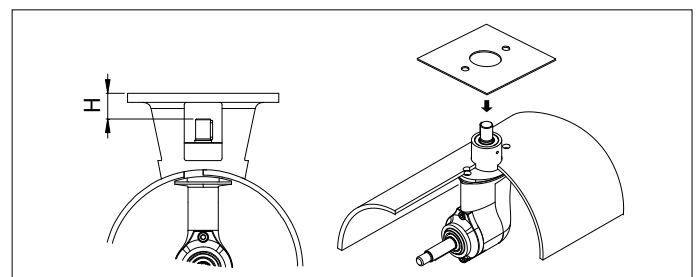
- Anbring den syntetiske passkive (1) på endestykket.
- Anbring én pakning (2) mellem endestykket og tunnelrøret.
- Påfør tætningsmiddel (polyuretan\* eller silikone) mellem endestykket og pakningen og mellem pakningen og tunnelrørvæggen.
- Placer endestykket i hullet i tunnelrøret.

Ekstra pakninger bruges til at fylde endestykket op.

\*) f.eks. Sikaflex®-292.



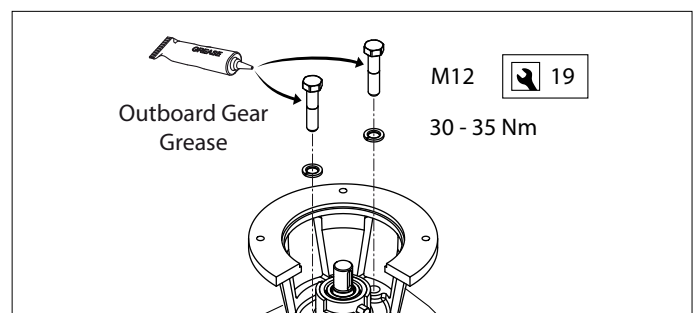
- Smør fedt i hullet på mellemflangen, og anbring mellemflangen på plads.
- BOWB150- Dimension 'H' skal være 32-35 mm. BOWB180/210 - Dimension 'H' skal være 65-68 mm
- Montere en ekstra pakning mellem tunnelrøret og flangen, hvis dimension 'H' er mindre end 32 mm på BOWB 150 eller mindre end 65 mm på BOWB180/210
- Kontroller mål 'H' en gang til.



- Monter mellemflangen definitivt på endestykket, og smør boltenes gevind med 'fedt til udenbordsmotorer' (\*), før disse monteres.

 **Obs!**

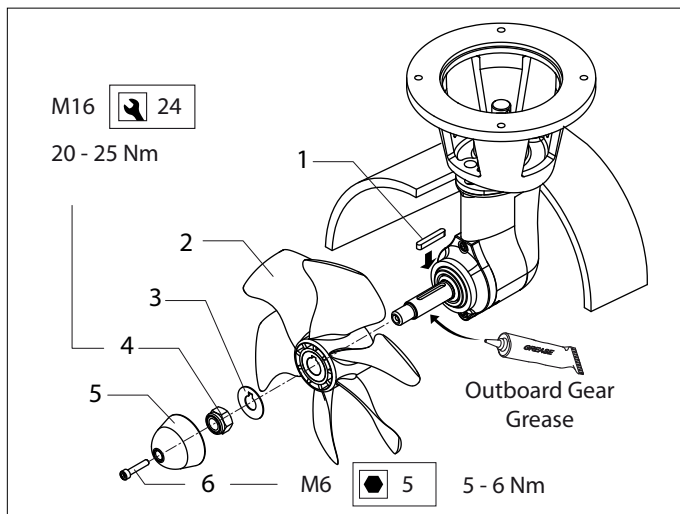
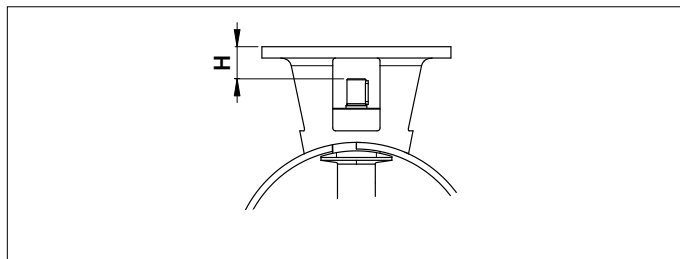
Kontroller for eventuel lækage umiddelbart efter at skibet er blevet søsat.



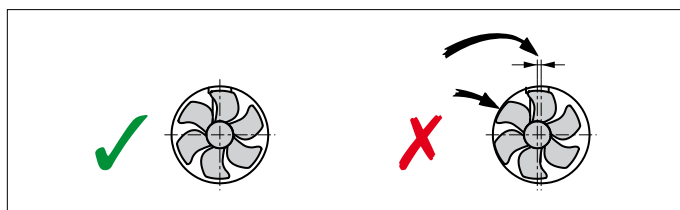
\*) Eget fedt er VETUS 'Shipping Grease', Art. kode: VSG.

## 4.3 Slutmontering

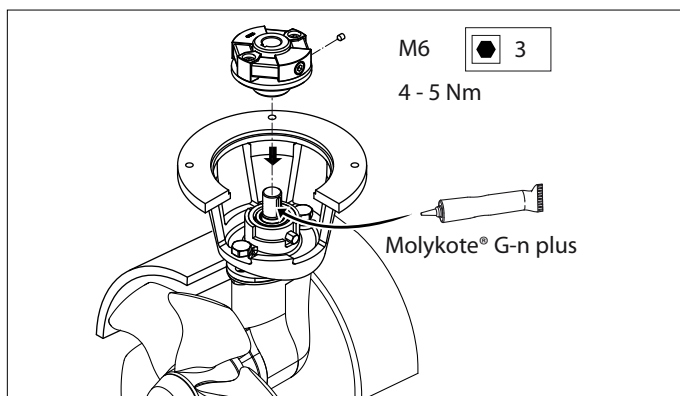
- Kontroller mål 'H' en gang til!
- Kontroller, om not (1) er placeret i notgangen på akslen.
- Smør skrueakslen med 'fedt til udenbordsmotorer' \*), og monter skruen (2) med låseringen (3) og sekskantmøtrikken (4).
- Sikr møtrikken ved hjælp af læben på låseringen.
- Monter zinkanoden (5) med bolten (6) på skrueakslen.



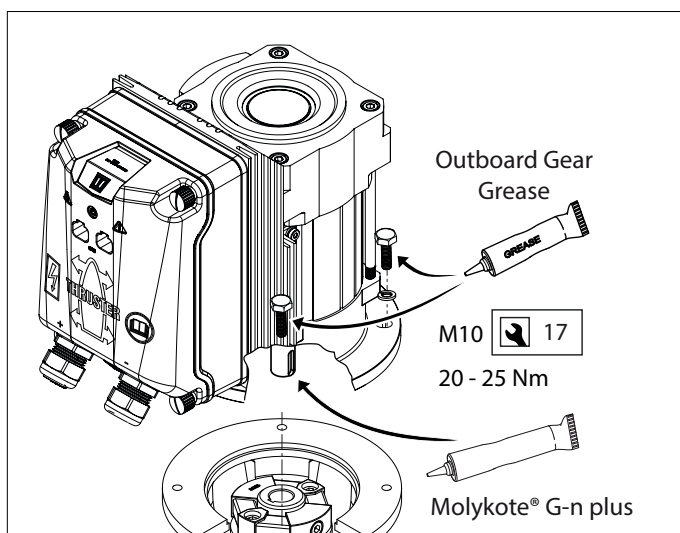
Skruen skal nu have mindst 1,5 mm fri plads til alle sider i forhold til tunnelrørvæggen.



- Smør indgangsakslen med montagepasta; f.eks. 'Molykote® G-n plus'.
- Monter den fleksible kobling på endestykkets indgangsaksel, og sikr koblingen ved hjælp af sikringskruen.



- Smør elektromotorens aksel med montagepasta; f.eks. 'Molykote® G-n plus'.
- Smør boltens gevind med 'fedt til udenbordsmotorer' \*), og monter elektromotoren på mellemflangen.
- Drej skruen med hånden for at kontrollere, at skruen kan drejes let og at elektromotorens aksel medtages.



\*) Egnet fedt er VETUS 'Shipping Grease'; Art. kode: VSG.

## 5 Strømforsyning

### 5.1 Valg af batteri

Den totale batterikapacitet skal være tilpasset til bovskruens størrelse, se tabel. Se side 116 for den batterikapacitet.

**Tabellen oplyser den minimale batterikapacitet; bovpropellen præsterer endnu bedre med en større batterikapacitet!**

Vi anbefaler VETUS vedligeholdelsesfrie skibsbatterier, som kan leveres i følgende størrelser: 55 Ah, 70 Ah, 90 Ah, 108 Ah, 120 Ah, 143 Ah, 165 Ah, 200 Ah og 225 Ah.

Vi anbefaler desuden at bruge et særskilt batteri eller særskilte batterier til hver enkelt bovskruer. Batteriet/batterierne kan i så fald placeres så tæt som muligt ved bovskruen. Hovedstrømskablerne kan så være korte og man undgår spændingstab på grund af lange kabler.

Brug altid batterier, hvor type og kapacitet er i overensstemmelse med brugen.



**Undgå at anvende andet end 'lukkede' batterier, hvis batterierne anbringes i samme rum som bovskruen.**

De lukkede vedligeholdelsesfrie VETUS-batterier type 'SMF' og 'AGM' er særdeles velegnede.

Batterier der ikke er 'lukkede' kan producere en anelse eksplosiv gas under opladningen.

### MCVB boostet opladningsfunktion

Ved hjælp af MCVB-boostet opladningsfunktion kan 48 Volt-motoren bruges i et (eksisterende) 24 V indbygget elnet.

Ved at forbinde 24 Volt batteribank til MCVB-boostet opladningsforbindelse oplades 48 Volt batteribank. En ekstra opladningsfacilitet er ikke påkrævet. Se side 113 for tilslutningsdiagram.



Som standard er MCVB-boostet opladningsfunktion kun egnet til blybatterier

### 5.2 Hovedstrømskaber (batterikabler)

Det minimale ledningstværsnit og batterikapacitet skal være tilpasset til bovskruens størrelse. Se tabellen på side 116 for de korrekte værdier.



Den maksimale brugsindkoblingstid og drivkraften som er angivet under Tekniske data i installations- og betjeningsvejledningen til din bovskruer, er baseret på de anbefalede batterikapaciteter og batteritilslutningskabler.

### 5.3 Hovedafbryder

Se side 112

Hovedafbryderen monteres på det positive kabel.

VETUS batteriafbryder af typen BATSW250 er en egnet afbryder.

BATSW250 fås også i en 2-polet version, VETUS varenr. BATSW250T.



### 5.4 Sikringer

Sikring til primær strømforsyning 1, se side 112

I 'plus-kablet' skal der foran hovedafbryderen, så tæt som muligt ved batteriet, også indsættes en sikring. Denne sikring beskytter skibets net mod kortslutning..

Vi kan også levere en sikringsholder til alle sikringer, VETUS varenr.: ZEHC100.

Se side 116 for oplysninger om sikringens størrelse.



### 5.5 Tilslutning af hovedstrømskabler og konfiguration af bov-og/eller hækskrue

**Kontrollér, at andre elektriske dele ikke løsnes ved tilslutning af de elektriske kabler.**

**Kontrollér alle elektriske tilslutninger efter 14 dage. Elektriske dele (som f.eks. bolte og møtrikker) kan løsnes som følge af temperatursvingninger.**

- Skru låget af.
- Før batterikablerne gennem klembøsningerne i låget.
- Udstyr batterikablerne med kabelsko og tilslut kablerne på motorregulatoren.

**Sørg for, at min-kablets kabelsko ikke kan forårsage kortslutning med den nederste af motorens 3 tilslutninger til regulatoren!**

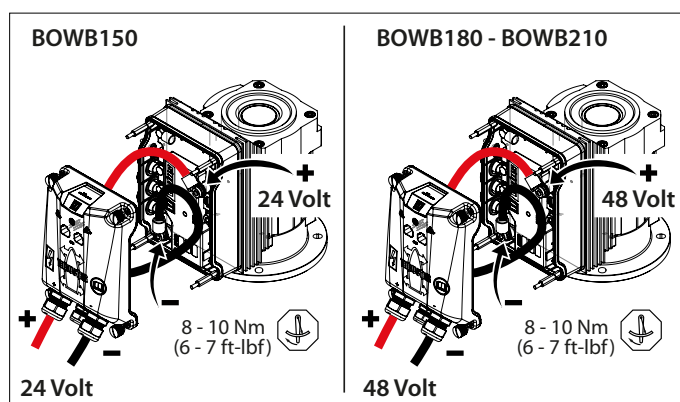


**Tilspændingsmomentet for boltene i motorregulatoren er maks. 10 Nm.**

Tegningen angiver hvordan kablerne skal lægges for at kunne sætte låget på plads igen.



**Kontrollér, at den spænding, der er angivet på motorens identifikationsplade, er ens med skibets strømforsyningsspænding.**



Angående tilslutningsskemaer se også s. 112.

**BEMÆRK**

For at man i CAN-bus kæden kan skelne mellem bovskruen og hækskruen skal disse konfigureres som sådanne.

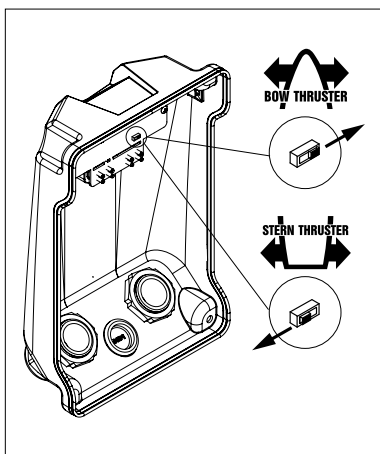
**Bovskruer**

Den konfiguration, der leveres, er til anvendelse som bovskruer.

**Hækskruer**

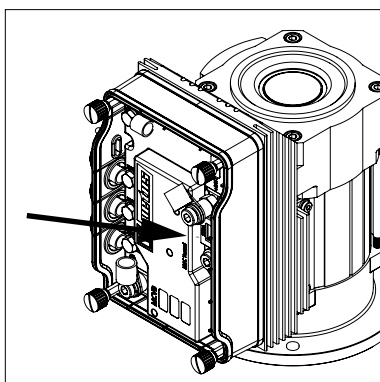
Konfigurer en hækskruer ved at sætte afbryderen på indersiden af kappen i den rigtige stilling.

- Sæt låget på plads.

**Sikring til primær strømforsyning 2**

I forbindelsesenheden er der en sikring til den primære strømforsyning på controlleren.

Denne sikring beskytter regulatoren og motoren mod kortslutning/overbelastning, og den skal håndhæves under alle forhold.

**BEMÆRK**

Når du udskifter sikringen, skal den nye sikring have samme kapacitet.

**5.6 Tilslutning af CAN-buskabler (kontrolstrøm)**

Se diagrammer fra side 107 hvis flere paneler skal tilsluttes.

**BEMÆRK**

CAN-busforsyningen skal altid tilsluttes 12 Volt ( $\geq 10\text{ V}$ ,  $\leq 16\text{ V}$ ). Den maksimale længde på CAN-linjen er 40 meter. For større længder skal du bruge VETUS CAN-repeateren (CANR).

**FORSIGTIG**

Som krævet i internationale standarder skal alle jævnstrøms-systemets neutrale (negative) ledere være tilsluttet et centralt punkt. Dette forhindrer ikke kun farlige situationer og korrosionsproblemer, men også fejlmeddelelser i CAN-bussystemet.

**6 Fejlfinding**

Bemærk venligst, at det er en generel vejledning. Specifikke handlinger kan afvige fra den ene type til den anden.

Kontroller og ret om nødvendigt følgende punkter, hvis systemet ikke fungerer korrekt.

**6.1 CAN bus system**

- Er strømforsyningen tændt?
- Er forsyningsspændingen for CAN bus korrekt? (=12VDC).
- Tænder kontrolpanelet?
- Er begge afslutningsmodstande korrekt placeret?

Bemærk: Strømforsyningen for CAN bus har en integreret afslutningsmodstand.

- Har alle stik "klikket", da de er sat i forbindelsespunktet?
- Er de korrekte CAN bus kabler anvendt og er de i god stand?
- Er de korrekte CAN bus stik anvendt og er de i god stand?
- Overstiger den samlede længde af CAN bus netværket ikke 40 meter?
- Er hver "knode" forbundet til strømforsyningen? Tjek ved at måle spændingen på de 2 modstående ben i stikket på noden (ben 1=12 VDC positiv, ben 3=12 VDC neutral).

**6.2 Thruster installation**

- Er batteriforsyningen tændt?
- Er thrusterens forsyningsspænding korrekt? (mål spændingen ved motorstyringens klemmer).
- Er thrusteren konfigureret korrekt? (bov- eller hækpropel).
- Har både de positive og neutrale kabler den korrekte diameter og længde?
- Er både de positive og neutrale ledninger forbundet til de korrekte terminaler på thruster motorkontrolleren?
- Er både de positive og neutrale ledninger korrekt ført? Forkert føring kan få ledningen(e) til at presse mod printkortet, hvilket kan så føre til funktionsfejl.
- Er den pressede kabelsko på neutrankablet isoleret fra de nærliggende motorviklingsforbindelser? (afstandsring monteret?)  
Bemærk: Ikke anvendelig til bovpropel med eksterne kabelforbindelser.
- Er strømforsyningskabernes kabelforskrutninger strammet ordentligt?
- Er det hvide stik til motorens termiske sensor tilsluttet korrekt til printkortet under topdækslet?
- Er sikringen (5 A) på motorstyringen på plads?
- Løber stikket fra topdækslets printkort til thruster motorkontrolleren fast, og er alle stikben korrekt tilsluttet? (låst på plads?)

## 7 Tekniske specifikationer

Type	:	BOWB150	BOWB180	BOWB210
<b>Electromotor</b>				
Type	:	EC Motor (15VAC-5.7kW)	AC Motor (29VAC-11kW)	AC Motor (29VAC-11kW)
Til jævnstrømssystemer	:	10 < 12 V DC < 15 19.5 < 24 V < 30	19.5 < 24 V < 30 40 < 48 V DC < 60	19.5 < 24 V < 30 40 < 48 V DC < 60
Strøm (In)	:	242 A @ 24,0 V	238 A @ 44 V	275 A @ 44 V
	:	276 A @ 21,0 V	289 A @ 42,0 V	300 A @ 42,0 V
Nominelt forbrug	:	5,8 kW	10,5 kW	12,1 kW
Indkoblingstid	:	S2 - 6 min. [1]	S2 - 10 min. [1]	S2 - 10 min. [1]
Beskyttelsesklasse	:	IP44		
Isoleringsklasse	:	F		
<b>Motorcontroller</b>				
MCV	:	MCV1224B + MCVB150	MCV2448B + MCVB180	MCV2448B + MCVB210
Geintegreerde acculader	:	12 V / 80 A	24 V / 80 A	24 V / 80 A
<b>Overføring</b>				
Tandhjul	:	Koniske, spiralformede tænder		
Overføringsforhold	:	2,33 : 1		
Smøring	:	oliebad, olie type SAE80W-90 eller EP 90 til udenbordsmotorer		
	:	ca. 0,1 liter		
<b>Propel</b>				
Antal blade	:	6		
Profil	:	asymmetrisk		
Materiale	:	polyacetaal (Delrin®)		
Nominel drivkraft	:	1500 N (150 kgf)	1800 N (180 kgf)	2100 N (210 kgf)
<b>Styrestrøm</b>				
Sikring	:	Sikring vingetype 'ATO' 5 A		
<b>Tunnelrør</b>				
<b>Stål-model</b>				
mål	:	udvendig diameter ø 267 mm, vægtykkelse 7,1 mm		
behandling	:	sandblæst og malet med SikaCor Steel Protect. Egnede som underlag til alle malingsystemer.		
<b>Plasticmodel</b>				
mål	:	udvendig diameter ø 265,6 mm, vægtykkelse 6,2 mm		
materiale	:	glasfiberforstærket polyester		
<b>Aluminiummodel</b>				
mål	:	udvendig diameter ø 264 mm, vægtykkelse 7 mm		
materiale	:	aluminium, 6060 eller 6062 (AlMg1SiCu)		
<b>Vægt</b>				
Ekskl. tunnelrør	:	42 kg	44,5 kg	44,5 kg

[1] S2 't' min. → Brugsindkoblingstid 't' min kontinuerligt eller maks. 't' min. pr. time ved maksimal kraft.

## 1 Säkerhet

### Varningsanvisningar

I detta dokument används följande säkerhetsrelaterade varningsymboler när så är lämpligt:



**FARA**

Anger att en stor potentiell fara föreligger som kan leda till allvarliga skador eller döden.



**VARNING**

Anger att en potentiell fara föreligger som kan leda till skador.



**FÖRSIKTIG**

Anger att vederbörande driftprocedur, handlingar osv. kan leda till personskador eller fatala skador på maskinen. Vissa Varsamhetsanvisningar anger även att en potentiell fara föreligger som kan leda till allvarliga skador eller döden.



**OBSERVERA**

Betonar viktiga procedurer, omständigheter, osv.

### Symboler



Anger att en viss handling är rätt.



Anger att en viss handling är förbjuden.

Dela ut dessa säkerhetsanvisningar till alla användare.

Allmänna regler och föreskrifter vad gäller säkerhet och som förhindrar olyckor måste alltid iakttas.



**VARNING**

Denna produkt bör endast installeras och underhållas av kvalificerad personal som har läst och förstått instruktionerna och försiktighetsåtgärderna i denna handbok. Underlåtenhet att följa instruktionerna i denna handbok kan leda till allvarliga person- eller egendomsskador. Tillverkaren är inte ansvarig för eventuella skador till följd av felaktig installation eller underhåll av okvalificerad personal.

## 2 Inledning

Dessa monteringsinstruktioner gäller inbyggnad av VETUS bogpropeller och/eller akterpropeller från BOW PRO-serien, typ "BOWB150", "BOWB180" och "BOWB210".

Bog- eller akterpropellsystemet består av följande grundläggande komponenter:

- Sidoprojektor
- Tunnel
- Energilagring
- Energiförsörjning
- Drift



**OBSERVERA**

Vid behov, se installationshandböckerna för alla komponenter innan du tar i bruk hela systemet.

För underhåll och garanti, se "Underhålls- och garantihandboken".

Kvaliteten på denna inbyggnad är avgörande för bogpropellerns och / eller akterpropeller tillförlitlighet. Nästan alla störningar som uppstår härrör från fel eller inexaktheter vid inbyggnadstillfället. Det är därför av största vikt att fullständigt följa upp och kontrollera de punkter som anges i installationsanvisningarna.

Ändringar som utförs på bogpropeller av användaren upphör tillverkarens ansvar för eventuella skador som kan uppstå.

Beroende på vindfång, undervattens kroppens deplacement och form reagerar varje båt olika på bogpropellerns och/eller akterpropeller tryckkraft.

Den angivna nominella drivkraften kan endast uppnås under ideala omständigheter:

- Se till att batterispänningen är rätt vid användning.
  - Installationen utförs i överensstämmelse med de rekommendationer som ges i denna installationsanvisning, särskilt med avseende på:
    - Att batterikablarna är av tillräcklig dimension för att spänningsförlusterna skall bli så låga som möjligt.
    - Det sätt på vilket tunnelröret är monterat i båtens skrov.
    - Gallerstänger i rörets öppningar.
- Detta skall därför endast monteras om det är absolut nödvändigt (vid regelbunden användning i kraftigt förorenat vatten).
- Att gallret är utformat enligt rekommendationerna.



**OBSERVERA**

Utrymmet där bogpropellern installeras och utrymmet där batteriet installeras måste vara torrt och väl ventilerat.



**OBSERVERA**

Kontrollera om det möjligtvis finns läckage omedelbart efter det att fartyget har åter satts i trafik.



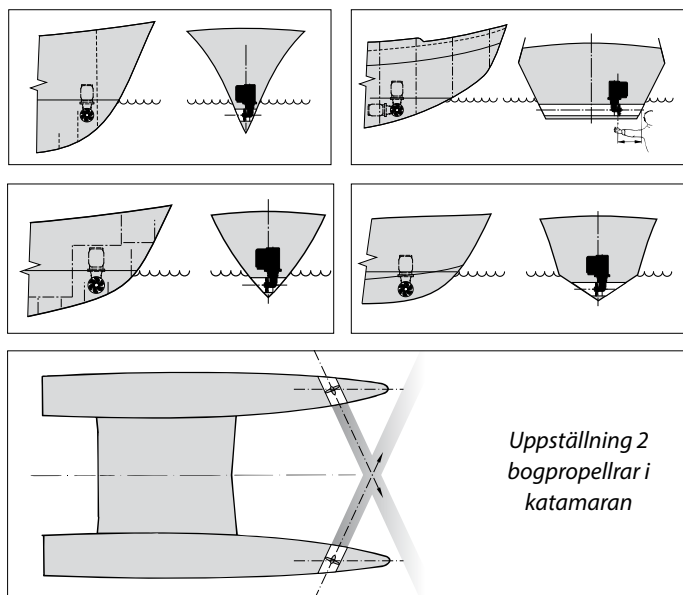
**OBSERVERA**

Uppgifterna om maximal kontinuerlig drifttid och tryckkraft som anges i de tekniska specifikationerna gäller under förutsättning att systemet har rekommenderad batterikapacitet och batterikablar.

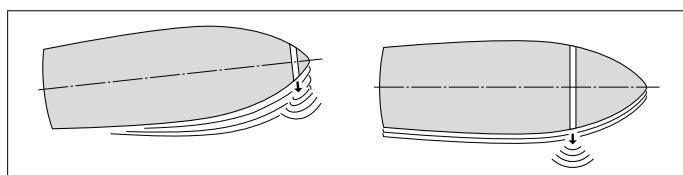
### 3 Rekommendationer för montering

#### 3.1 Tunnelns placering

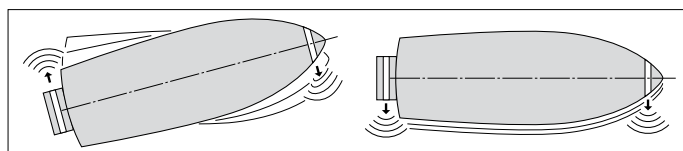
Inbyggnadsexempel.



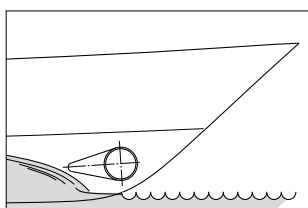
Tunneln placeras så långt fram i båtens för som möjligt för bästa möjliga resultat.



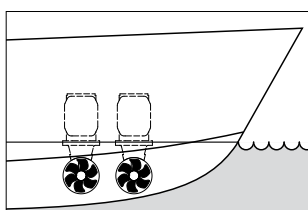
Om det förutom att kontrollera båtens rörelser i fören även är nödvändigt att kontrollera akterskeppets rörelser i sidled kan ytterligare en 'bogpropeller' monteras i båtens akter.



Vid montering i planande båtar skall tunneln om möjligt monteras på en sådan plats att den befinner sig ovanför vattenlinjen vid planing, vilket innebär att den inte längre ger något vattenmotstånd.



Montering av 2 bogpropellrar bakom varandra för stora båtar. Vid en sådan uppställning är det beroende på väderlek o.s.v. möjligt att använda en av eller båda bogpropellrarna.

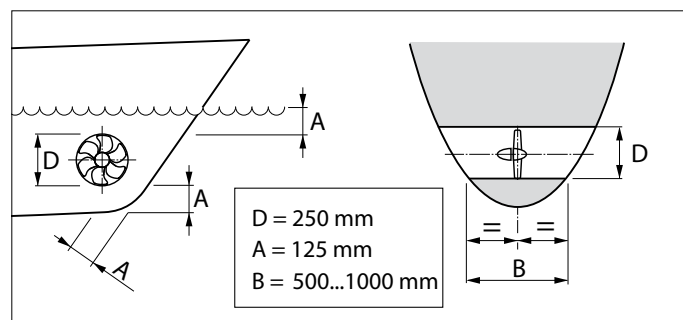


#### Tips:

Vi avråder ifrån att montera två bogpropellrar i ett och samma tunnelrör; detta ger inte dubbelt så stor drivkraft!

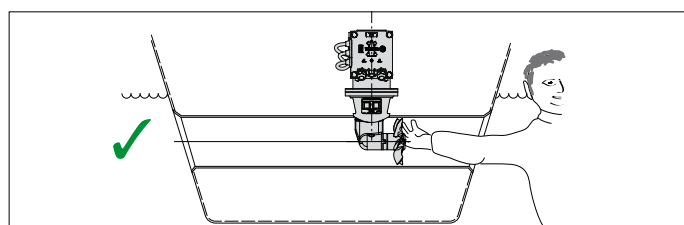
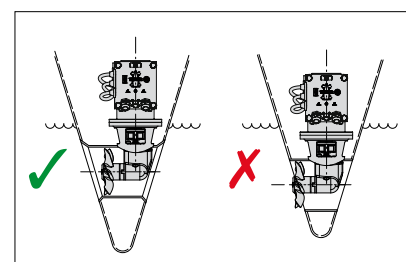
För bästa resultat är det viktigt att ta hänsyn till följande vid val av tunnelrörets placering:

- Mått 'A' som anges i ritningen skall vara minst  $0,5 \times D$  (D är rörets diameter).
- Tunnelrörets längd (mått 'B') skall vara  $2 \times D$  till  $4 \times D$ .

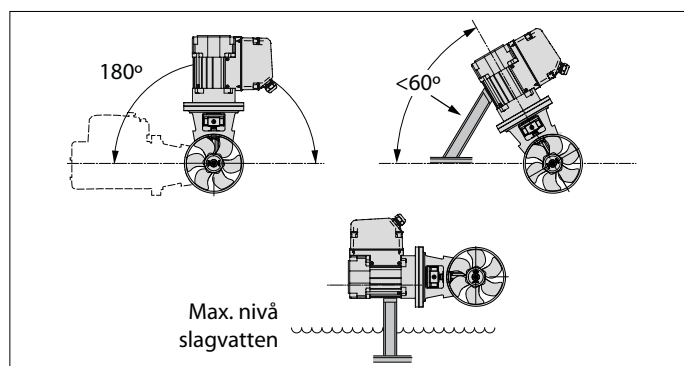


#### 3.2 Bogpropellerns placering i tunnelröret

När bogpropellerns placering i tunneln bestäms är det nödvändigt att se till att propellern INTE sticker ut ur tunneln.



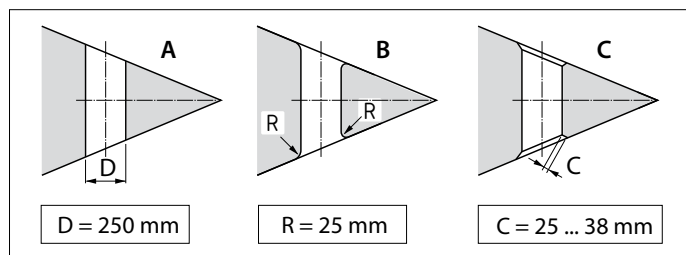
Propellern skall helst sitta i jämnhöjd med båtens centrumlinje, men det måste samtidigt vara möjligt att nå den ifrån sidan av båten.



- Bogpropellern kan byggas in i olika positioner, från horisontellt till vertikalt.
- Om motorn placeras horisontellt eller snett, är det absolut nödvändigt att stödja den.
- Elmotorn skall alltid placeras ovanför slagvattnets maximala nivå.

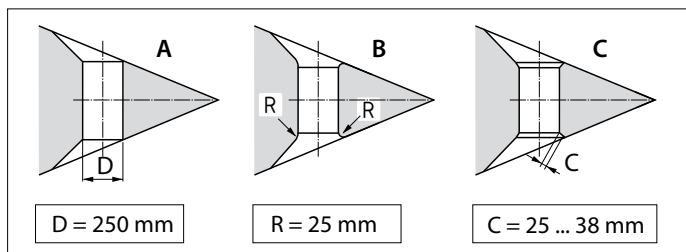
### 3.3 Tunnelns övergång till båtens skrov

Bästa resultat uppnås med en direkt övergång från tunnelröret till båtens skrov, utan mantel.



- A En direkt övergång till båtens skrov kan göras med en vass kant.
- B Det är emellertid bättre att avrunda övergången med en radie 'R' på ca 0,1 x D.
- C Ett ännu bättre resultat uppnås med fasade ytor 'C' på 0,1 till 0,15 x D.

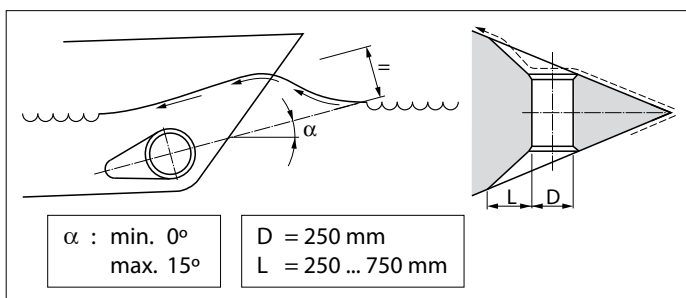
Med en mantel i övergången från tunnelröret till båtens skrov blir motståndet i vattnet större vid normal gång.



- A Övergången med mantel till båtens skrov kan göras skarp.
- B Det är emellertid bättre att avrunda övergången med mantel, med en radie 'R' på ca 0,1 x D.
- C Det bästa är en övergång med en avfasad yta 'C' på 0,1 till 0,15 x D.

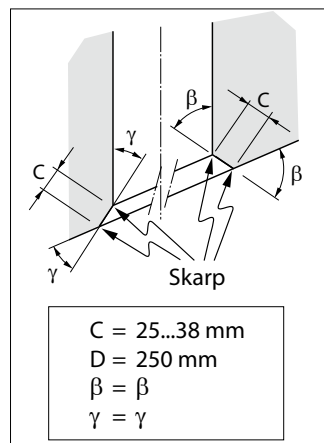
**Tips:**

Det sätt på vilket tunnelröret övergår i båtens skrov påverkar i hög grad bogpropellerns drivkraft och vattenmotståndet vid normal gång.



- Välj längden 'L' för en mantel mellan 1 x D en 3 x D.
- En mantel skall placeras på sådan sätt i båtens skrov att mantelns centrumlinje sammanfaller med bogsvallets förväntade utformning.

Om övergången från tunnelrör utformas med en avfasad yta skall den utformas enligt ritningen.



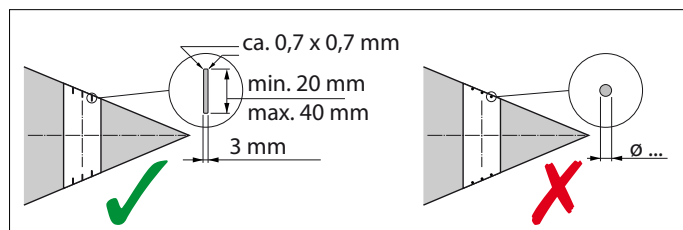
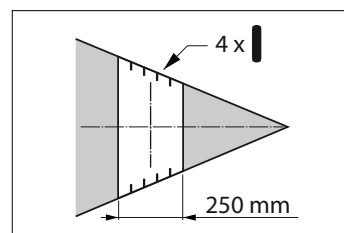
Utforma den avfasade ytan (C) 0,1 till 0,15 x D lång och se till att tunnelrörets vinkel mot den fasade ytan är densamma som vinkeln mellan båtens skrov och den fasade ytan.

### 3.4 Gallerstänger i rörets öppningar

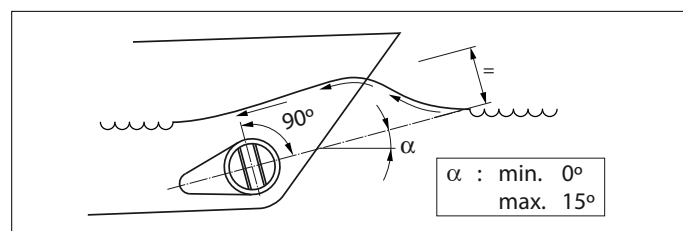
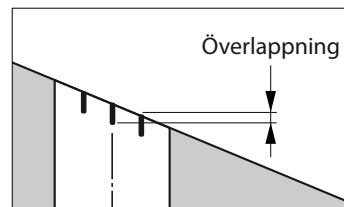
Även om drivkraften kan påverkas negativt av detta, kan man välja att skydda propellern med gallerstänger i tunnelrörets öppningar.

För att begränsa de negativa effekterna av detta på drivkraften och på skrovmotståndet under normal segling så mycket som möjligt, ska följande beaktas:

- Montera inte fler stänger per öppning än vad som anges på ritningen.



- Stängerna ska vara rektangulära i genomskärning.
- Rundstänger ska inte användas.
- Stängerna ska ha en viss överlappning.

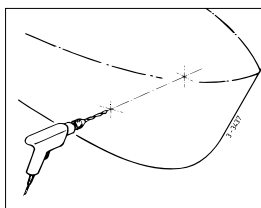


- Stängerna ska placeras så att de står lodrätt mot den förväntade vågformen.

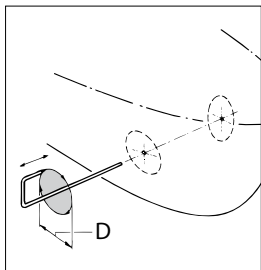


### 3.5 Montering av tunnelröret

- Borra 2 hål i båtens skrov, där tunnelns mittlinje skall vara, som stämmer överens med mallredskapets diameter.

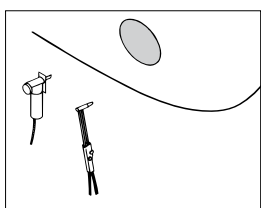


- Stick in mallredskapet (tillverkas av användaren) genom de båda förborrade hålen och rita av tunnelrörets yttre diameter på båtens skrov.

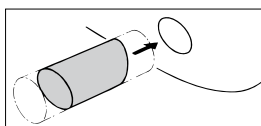


D [mm]		
Stål	Polyester	Aluminium
267	265,6	264

- Gör upp hålen med en lövsåg eller skärbrännare beroende på materialet i båtens skrov.



- Montera tunnelröret.



#### Tunnelrör av polyester:

**Harts:** Det harts som används för tunnelröret av polyester är isoftalsyra-polyesterharts (Norpol PI 2857).

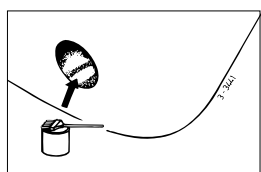
**Förbehandling:** Rörets utsida måste ruggas upp. Avlägsna all ytbeläggning så att glasfiberväven blottas, använd en slipskiva till detta.

**Viktigt:** Behandla rörets ändrar med harts när det har sågats till rätt längd. På så sätt förhindras att det tränger in fukt i materialet.

**Laminera:** Det första lagret som skall appliceras är ett lager harts. Lägg på en glasfibermatta och impregnera den med harts, upprepa detta tills tillräckligt många lager har applicerats.

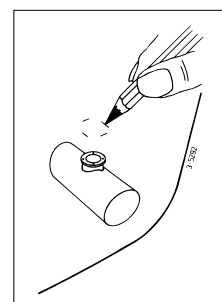
Tunnelrör av polyester skall färdigbearbetas på följande sätt:

- Rugga upp den härdade hartsen/glasfibermattan. Applicera ett lager harts (topcoat).
- Behandla de ytor av röret som kommer i kontakt med vattnet med exempelvis 'epoxyfärg' eller 2-komponents polyuretanfärg.
- Applicera sedan eventuellt bottenfärg.

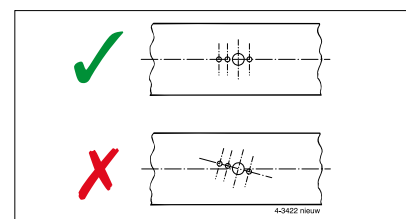
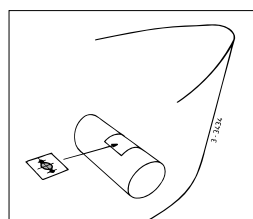


### 3.6 Att göra hål i tunnelröret

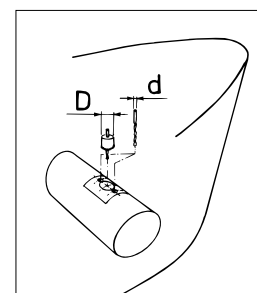
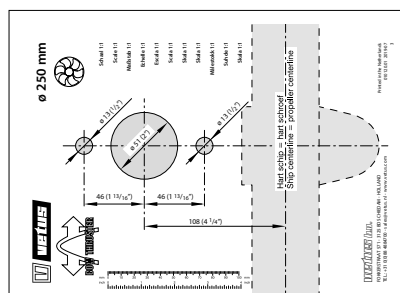
- Markera platsen där bogpropellern skall monteras med hjälp av mellanflänsen.
- Använd den medföljande borrarjigen för att avgöra rätt plats för de hål som skall borrar upp.



**Viktigt:** Hålmönstret skall vara exakt i linje med tunnelns centrumlinje.



Se bormallen för storleken på de hål som ska borrar. Borra upp hålen i tunneln och ta bort eventuell skäggrand.

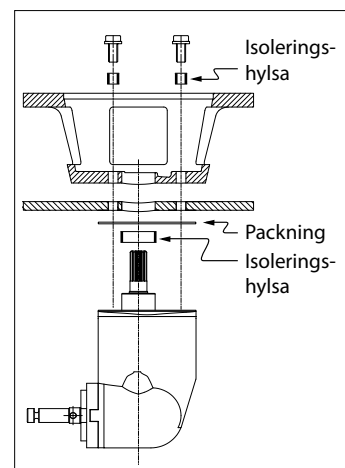


### 3.7 Bogpropellerns rostskydd

För att förhindra rostangrepp får absolut ingen bottenfärg som innehåller kopparoxid användas.

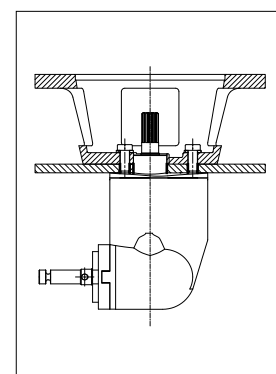
Katodskydd är absolut nödvändiga för att skydda alla metall-delar som befinner sig under vatten.

För att skydda bogpropellerns bakdel mot korrosion har den bakre delen försetts med en zinkanod som standard.



Om ett tunnelrör av stål- eller aluminium används kan korrosionen motverkas genom att fullständigt isolera växelhuset i tunnelröret.

**OBS!** De medföljande packningarna är inte elektriskt isolerande, och skall därför bytas ut mot ett isolerande material, t.ex. nylon.



## 4 Montering

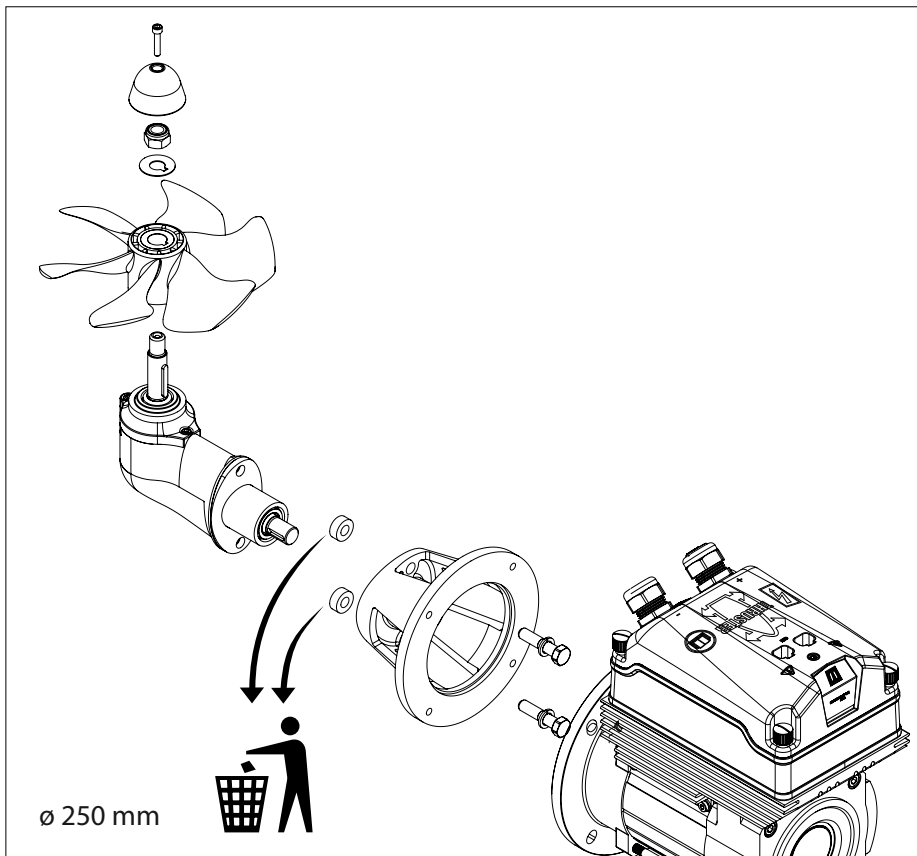
### 4.1 Introduktion

**Obs!**

Det utrymme där bogpropellerns el-motor monteras samt det utrymme där batteriet placeras skall vara torra och välventilerade.

För huvudmått se ritning sida 106.

Bogpropellen levereras i delar enligt bilden.

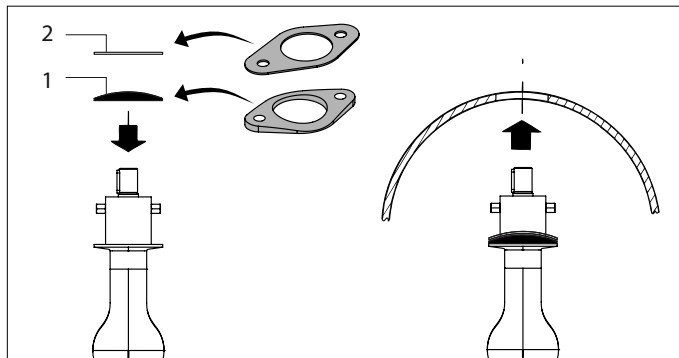


### 4.2 Montering av växelhus och mellanfläns

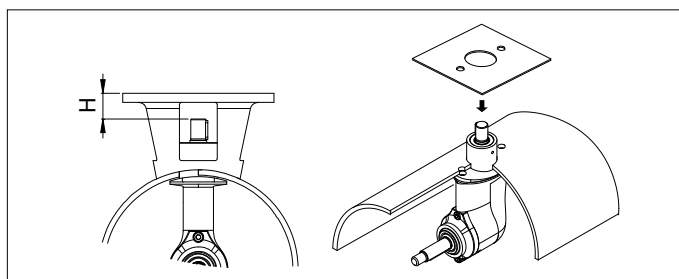
- Se till att plastmellanlägget (1) är placerat på bakstycket.
- För in en packning (2) mellan bakstycke och tunnelrör.
- Lägg på ett tätningsmedel (polyuretan\* eller silikon) mellan akterstycke och packning och mellan packning och tunnelrörets vägg.
- Placera akterstycket i hålet i tunnelröret.

Extra packningar är till för att fylla ut akterstycket.

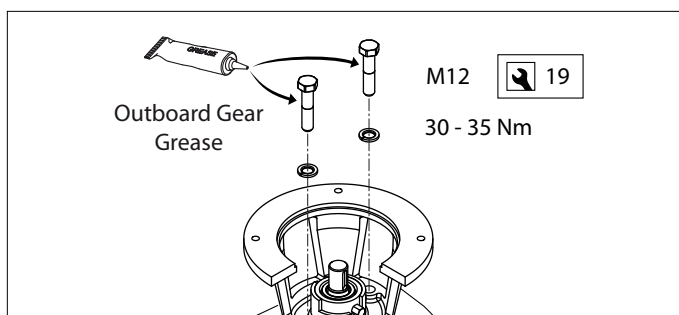
\*) t.ex. Sikaflex®-292.



- Fetta in hålet i mellanflänsen och sätt mellanflänsen på plats.
- BOWB150 – Måttet "H" skall vara 32 – 35 mm. BOW B180/210 – Måttet "H" skall vara 65 – 68 mm.
- VIKTIGT! Om måttet "H" blir mindre än 32 mm för BOWB150, eller mindre är 65 mm för BOWB180/210 skall en extra packning monteras mellan tunnelröret och motorflänsen.
- Kontrollera mått 'H' återigen.



- Slutmontera mellanflänsen på växelhuset, fetta in bultarnas gängor med 'växellådsolja för utombordare' \*) innan du monterar dem.



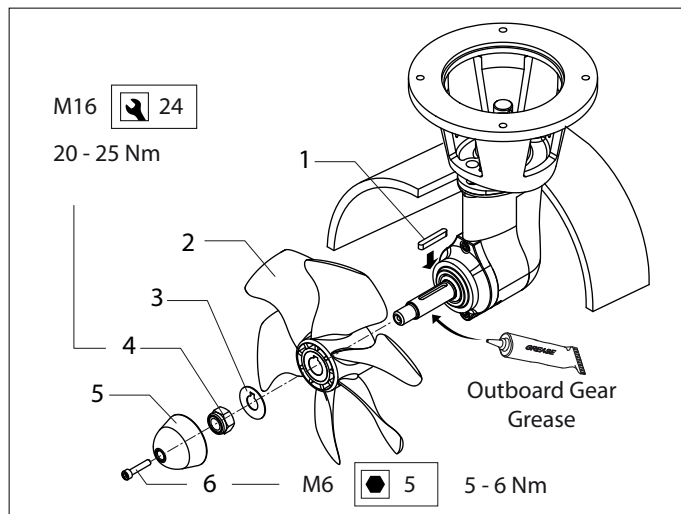
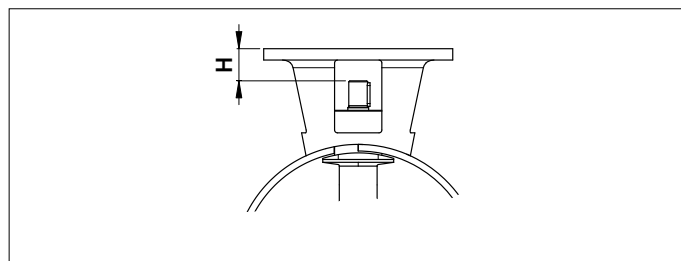
**Obs!**

Kontrollera omedelbart vid sjösättning att båten inte läcker.

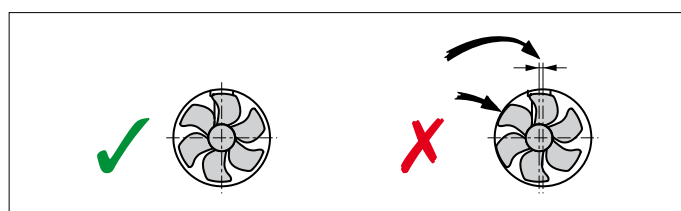
\*) Ett lämpligt fett är VETUS "Shipping Grease" (fett för marint bruk), art.nummer: VSG.

### 4.3 Slutmontering

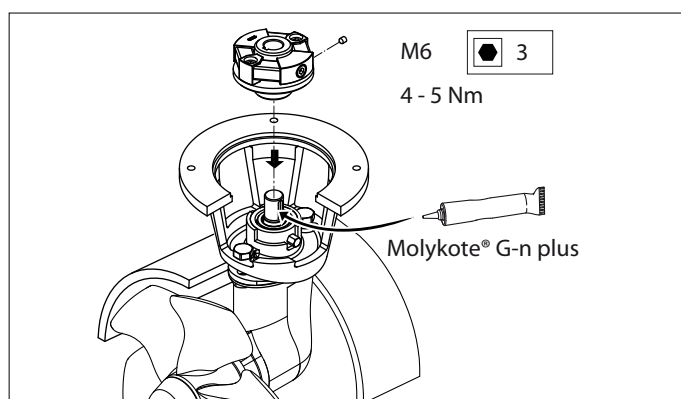
- Kontrollera mått 'H' återigen.
- Kontrollera att sprinten (1) är placerad i axelns sprintöppning.
- Fetta in propelleraxeln med 'växellådsolja för utombordare' \*) och montera propellern (2) med låsringen (3) och sexkantsmuttern (4).
- Spärra muttern med låsringens tunga.
- Montera zinkanoden (5) med bulten (6) på propelleraxeln.



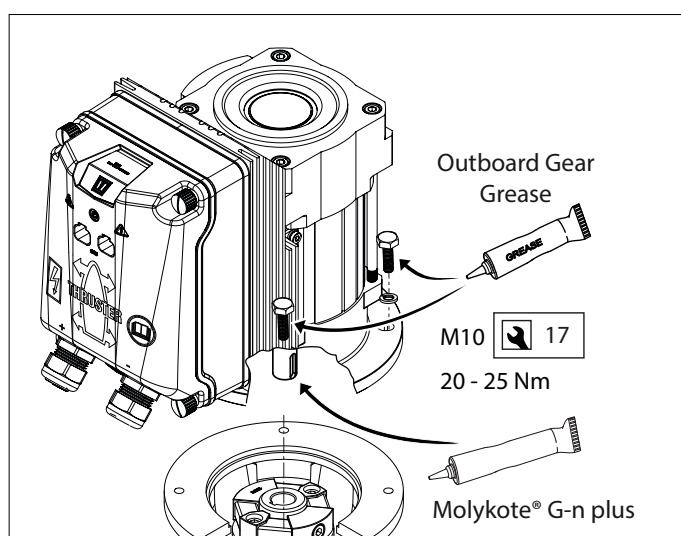
Propellern skall nu ha ett spelrum på minst 1,5 mm runt om hela tunnelväggen.



- Fetta in ingående axeln med monteringsmassa; t.ex.. 'Molykote® G-n plus'.
- Montera den flexibla kopplingen på ingående axeln från akterstycket och spärra kopplingen med låsskruven.



- Fetta in elmotorns axel med monteringsmassa; t.ex.. 'Molykote® G-n plus'.
- Fetta in bultarnas gängor med 'växellådsolja för utombordare' \*) och montera elmotorn på mellanflänsen.
- Snurra på propellern för hand för att kontrollera att den roterar lätt och att elmotorns axel följer med.



\*) Ett lämpligt fett är VETUS "Shipping Grease" (fett för marint bruk), art.nummer: VSG.

## 5 Elförsörjning

### 5.1 Val av batteri

Den totala batterikapaciteten måste anpassas efter bogpropellerns storlek, se tabell. Se sida 116 för tillämplig batterikapacitet.

**I tabellen anges lägsta batterikapacitet; vid en högre batterikapacitet kommer bogpropellern att prestera ännu bättre!**

Vi rekommenderar VETUS underhållsfria båt batterier som finns i följande storlekar: 55 Ah, 70 Ah, 90 Ah, 108 Ah, 120 Ah, 143 Ah, 165 Ah, 200 Ah och 225 Ah.

Vi rekommenderar även att använda separata batterier för varje bogpropeller. Batteriet/batterierna skall placeras så nära bogpropellern som möjligt och drivströmskablar skall vara så korta som möjligt för att förhindra spänningsförluster i långa kablar.

Använd endast batterier av en typ, kapacitet och ett skick som är lämpade för ändamålet.



OBSERVERA



“Slutna” batterier får endast användas om batterierna placeras i samma utrymme som bogpropellern.

VETUS slutna och underhållsfria batterier av typen “SMF” och “AGM” är perfekt lämpade för detta.

Batterier som inte är “slutna” kan avge små mängder explosiv gas under laddning.

### MCVB-förstärkt laddningsfunktion

Med hjälp av MCVB-förstärkt laddningsfunktion kan 48-voltsmotorn användas i ett (befintligt) 24 V-nät ombord. Genom att ansluta en 24 volts batteribank till MCVB-laddningsanslutningen laddas 48 volts batteribanken. En extra laddningsanläggning krävs inte. Se sidan 113 för kopplingsschema.



Obs!

Som standard är MCVB-laddningsfunktionen endast lämplig för blybatterier.

### 5.2 Drivströmskablar (batterikablar)

Det minsta trådtvårsnittet och batterikapaciteten måste anpassas till bogpropellerns storlek. Se tabellen på sidan 116 för korrekta värden.



Obs!

Den maximala drifttid och drivkraft som anges i de tekniska specifikationerna i monterings- och drifhandboken för din bogpropeller baseras på rekommendationerna för batterikapacitet och batterikablar.

### 5.3 Huvudströmbrytare

se sidan 112

Huvudströmbrytaren måste vara utrustad med ‘positiv kabel’.

VETUS batterikontakt typ BATSW250 är en lämplig sådan kontakt.

BATSW250 finns också i en 2-polig version, VETUS Art.nummer BATSW250T.



### 5.4 Säkringar

Huvudsäkring 1, se sidan 112

I “pluskabeln” måste det även finnas en säkring innan huvudströmbrytaren, så nära batteriet som möjligt.

Denna säkring skyddar elnätet ombord från kortslutning.



Vi kan också leverera en säkringshållare för alla säkringar, VETUS Art.nummer: ZEHC100.

Se sidan 116 för storleken på säkringen som ska användas.

### 5.5 Ansluta huvudströmskablar och konfigurera bog- och/eller akterpropellern

Se till att inga andra elektriska delar lossnar vid anslutning av elkablarna.

Kontrollera alla elektriska anslutningar efter 14 dagar. Elektriska delar (som bultar och muttrar) kan lossna till följd av variationer i temperatur.

- Lossa kåpan.
- Dra batterikablarna genom klämbussningarna i kåpan.
- Montera kabelskorna på batterikablarna och anslut kablar till motorreglaget.

**Kontrollera att minuskabelns kabelsko inte kan orsaka kortslutning med den undre av motorns 3 anslutningar till reglaget!**



OBSERVERA

Bultarnas vridmoment i motorreglaget är maximalt 10 Nm.

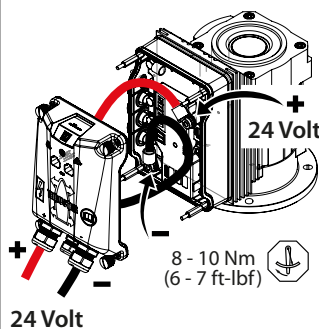
I ritningen visas hur kablar måste dras för att kunna sätta tillbaka kåpan igen.



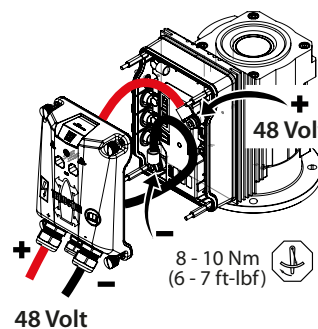
OBSERVERA

Kontrollera att spänningen som anges på motorns typskylt är identisk med fartygets matningsspänning.

BOWB150



BOWB180 - BOWB210



För kopplingsscheman, se även sid. 112.

**OBSERVERA**

För att i CAN-busskretsen kunna skilja mellan bogpropellern eller akterpropellern, måste dessa konfigureras som sådana.

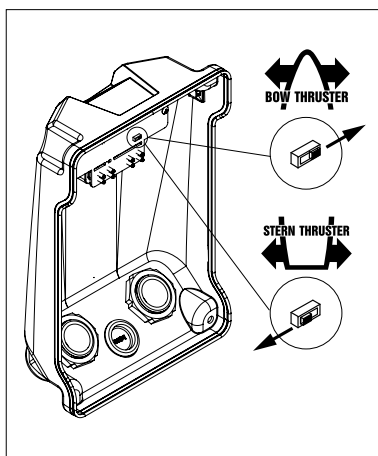
**Bogpropeller**

Konfigurationen som levereras är för användning som bogpropeller.

**Akterpropeller**

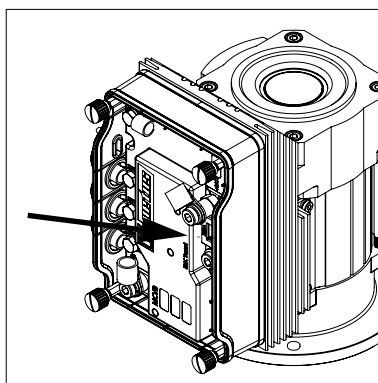
Konfigurera en akterpropeller genom att sätta brytaren på kåpans insida i rätt läge.

- Sätt tillbaka kåpan.

**Huvudsäkring 2**

I inkopplingsenheten finns det en säkring på styrenheten.

Denna säkring skyddar reglaget och motorn mot kortslutning/överbelastning och denna måste under alla omständigheter upprätthållas.

**OBSERVERA**

När du byter ut säkringen, ska den nya säkringen vara av samma kapacitet.

**5.6 Ansluter CAN-buss (styrström) kablar**

Se diagram från sidan 107 om flera paneler måste anslutas.

**OBSERVERA**

CAN-bussens strömförsörjning måste alltid anslutas till 12 Volt ( $\geq 10\text{ V}$ ,  $\leq 16\text{ V}$ ).

Den maximala längden på CAN-linjen är 40 meter. För större längder, använd VETUS CAN repeater (CANR).

**FÖRSIKTIG**

Precis som krävs enligt internationell standard, ska alla neutrala (negativa) ledare i DC-systemet anslutas till en central punkt. Detta förebygger inte bara farliga situationer och problem med rost utan också felmeddelanden i CAN-bussningssystemet.

**6 Felsökning**

Observera att detta är en allmän guide. Specifika åtgärder kan skilja sig något från en typ till en annan.

Om det behövs, kontrollera och korrigerade följande punkter om systemet inte fungerar som det ska.

**6.1 CAN bus system**

- Är strömförsörjningen på?
- Är CAN bussens matningsspänning korrekt? (=12VDC).
- Slås kontrollpanelen på?
- Är båda termineringsmotstånden korrekt placerade?

Obs: CAN bus strömförsörjning har ett inbyggt termineringsmotstånd.

- Har alla kontakter "klickat" när de är inställda på anslutningspunkten?
- Används rätt CAN bus kablar och är de i gott skick?
- Används rätt CAN bus kontakter och är i gott skick?
- Överstiger inte den totala längden på CAN bus nätet 40 meter?
- Är varje "nod" ansluten till strömförsörjningen? Kontrollera genom att mäta spänningen på de 2 motsatta stiften i kontakten på noden (stift 1=12 VDC positiv, stift 3=12 VDC neutral).

**6.2 Installation av Thruster**

- Är batteriförsörjningen på?
- Är propellerns matningsspänning korrekt? (mät spänningen vid motorstyrenhetens terminaler).
- Är thrustern korrekt konfigurerad? (för- eller akterpropeller).
- Har både plus- och nollkablarna rätt diameter och längd?
- Är både de positiva och neutrala ledningarna anslutna till rätt terminaler på propellermotorns styrenhet?
- Är både de positiva och neutrala ledningarna korrekt dragna? Felaktig dragning kan göra att tråden/ledningarna pressas mot kretskortet, vilket kan leda till funktionsfel.
- Är den pressade kabelskon på nollkabeln isolerad från de närliggande motorledninganslutningarna? (distansring monterad?)  
Obs: Ej tillämpligt för bogpropeller med externa kabelanslutningar.
- Är strömförsörjningskablarnas kabelgenomföringar ordentligt åtdragna?
- Är den vita kontakten för motorns termiska sensor korrekt ansluten till kretskortet under topplocket?
- Är säkringen (5 A) på motorstyrningen på plats?
- Går kontakten från topplockets kretskort till thruster motorns styrenheten fast och är alla pluggar ordentligt anslutna? (låst på plats?)

## 7 Tekniska uppgifter

Typ	:	BOWB150	BOWB180	BOWB210
<b>Elmotor</b>				
Typ	:	EC Motor (15VAC-5.7kW)	AC Motor (29VAC-11kW)	AC Motor (29VAC-11kW)
För likströmssystem	:	10 < 12 V DC < 15 19.5 < 24 V < 30	19.5 < 24 V < 30 40 < 48 V DC < 60	19.5 < 24 V < 30 40 < 48 V DC < 60
Strömstyrka (In)	:	242 A @ 24,0 V	238 A @ 44 V	275 A @ 44 V
	:	276 A @ 21,0 V	289 A @ 42,0 V	300 A @ 42,0 V
Ineffekt	:	5,8 kW	10,5 kW	12,1 kW
Drifttid	:	S2 - 6 min. [1]	S2 - 10 min. [1]	S2 - 10 min. [1]
Skyddsklass	:	IP44		
Insulationsklass	:	F		
<b>Motorkontroller</b>				
MCV	:	MCV1224B + MCVB150	MCV2448B + MCVB180	MCV2448B + MCVB210
Geintegreerde acculader	:	12 V / 80 A	24 V / 80 A	24 V / 80 A
<b>Transmission</b>				
Kugghjul	:	Koniska, spiraltandning		
Utväxlingsförhållande	:	2,33 : 1		
Smörjning	:	olja, utombordsväxelorja SAE80W-90 eller EP 90		
	:	ca. 0,1 liter		
<b>Propeller</b>				
Antal blad	:	6		
Profil	:	asymetrisk		
Material	:	polyacetaal (Delrin®)		
Nominell tryckkraft	:	1500 N (150 kgf)	1800 N (180 kgf)	2100 N (210 kgf)
<b>Styrström</b>				
Säkring	:	Bladsäkring 'ATO' 5 A		
<b>Tunnelrör</b>				
<b>Utförande i stål</b>				
mått	:	utvärdig diameter ø 267 mm, godstjocklek 7,1 mm		
behandling	:	blästrat, målat med: SikaCor Steel Protect. Lämpligt som grundfärg för alla färgsystem.		
<b>Utförande i plast</b>				
mått	:	utvärdig diameter ø 265,6 mm, godstjocklek 6,2 mm		
material	:	glasfiberarmerad polyester		
<b>Utförande i aluminium</b>				
mått	:	utvärdig diameter ø 264 mm, godstjocklek 7 mm		
material	:	aluminium, 6060 eller 6062 (AlMg1SiCu)		
<b>Vikt</b>				
Exkl. tunnelrör	:	42 kg	44,5 kg	44,5 kg

[1] S2 "t" min. → Användningslängd "t" min kontinuerligt eller max. "t" min per timme vid maximal effekt.

# 1 Sikkerhet

## Advarsler

I dette dokumentet brukes følgende sikkerhetsrelaterte advarselsymboler når det er aktuelt:



**FARE**

Angir at det finnes en stor potensiell fare som kan medføre alvorlig personskade eller død.



**ADVARSEL**

Angir at det finnes en potensiell fare som kan medføre personskade.



**FORSIKTIG**

Angir at de pågjeldende håndteringsprosedyrene, handlingene, osv., kan medføre personskade eller alvorlig maskinskade. Noen FORSIKTIG-advarsler angir dessuten at det finnes en potensiell fare som kan medføre alvorlig personskade eller død.



**MERK**

Understreker viktige prosedyrer, omstendigheter, osv.

## Symbolen



Angir at den pågjeldende handlingen må utføres.



Angir at en viss handling er forbudt.

Del disse sikkerhets instruksjonene med alle brukere.

Generelle regler og lover i forbindelse med sikkerhet og til forebygging av ulykker skal overholdes.



**ADVARSEL**

Dette produktet bør kun bli installert og vedlikeholdt av kvalifisert personell, som har lest og forstått instruksjonene og forholdsreglene i denne håndboken. Unnlattelse av å følge instruksjonene i denne håndboken kan føre til alvorlig personskade eller skade på eiendom. Produsenten skal ikke holdes ansvarlig for skader som følge av feil installasjon eller vedlikehold, som blir gjennomført av ukvalifisert personell.

# 2 Innledning

Denne installasjonsinstruksen gir retningslinjer for innbyggingen av VETUS-baugpropell og/eller akterthruster fra BOW PRO-serien, type 'BOWB150', 'BOWB180' og 'BOWB210'.

Baug- eller akterrakettssystemet består av følgende grunnleggende deler:

- Side thruster
- Tunnel
- Energilagring
- Energiforsyning
- Operasjon



**MERK**

Se om nødvendig, installasjonshåndbøkene for alle komponentene før du setter helesystemet i drift.

For vedlikehold og garanti, se i "Vedlikeholds veiledning og service håndbok".

Kvaliteten på innbyggingen er avgjørende for baugpropellens og/eller akterthruster pålitelighet. Nesten alle funksjonsfeil som opptrer kan henledes til feil eller unøyaktigheter ved innbyggingen. Derfor er det svært viktig å følge opp de nevnte punktene og kontrollere dem nøyaktig mens innbyggingen pågår.

**Endringer gjort på baugthruster av brukeren vil ugyldiggjøre garantien fra produsenten for skader som kan oppstå.**

Alt etter vindforhold, fortrent vannmengde og formen på skipsskroget under vann, vil den avgitte skyvkraften til baugpropellen og/eller akterthruster føre til ulike resultater for hvert enkelt skip.

Den nominalt oppgitte skyvkraften er kun oppnåelig under optimale forhold:

- Sørg for riktig batterispenning under bruk.
  - Installasjonen er utført i henhold til anbefalingene gitt i denne installasjonsguiden, med særlig hensyn til:
    - Tilstrekkelig stor ledningdiameter på batterikablene, for på den måten å redusere spenningstapet til et minimum.
    - Måten tunnelrøret er koplet til skipsskroget på.
    - Stenger i tunnelrøråpningen.
- Disse stengene kun er plassert der hvis dette er absolutt nødvendig (hvis man regelmessig ferdes i sterkt forurensede farvann).
- Disse stengene er utført i henhold til anbefalingene.



**MERK**

Stedet hvor baugpropellen installeres og stedet hvor batteriet installeres skal være tørt og godt ventilert.



**MERK**

Sjekk for lekkasjer øyeblikkelig skipet returnerer til vannet.



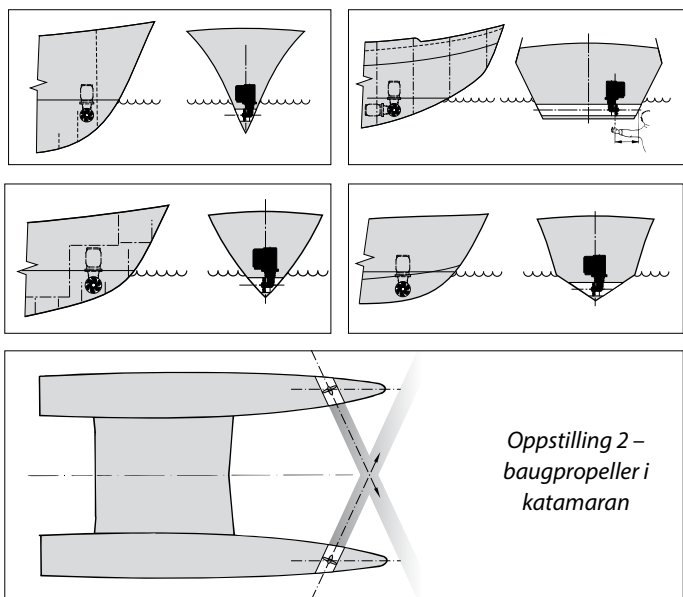
**MERK**

Den maksimale uavbrutte bruksinnkoplingstiden og skyvkraften som spesifisert under Tekniske data, er basert på de anbefalte batterikapasitetene og batteritilkoplingskablene, se 'Installasjonsinstrukser'.

### 3 Anbefalinger for installasjon

#### 3.1 Plassering av tunnelrøret

Et par monteringsseksempler.



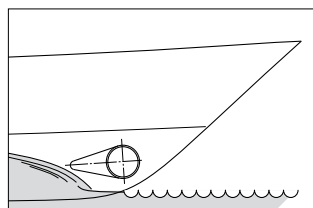
For å oppnå en optimalt resultat, må tunnelrøret plasseres så langt foran i skipet som mulig.



Hvis ikke bare skipsbaugens bevegelser, men også hekkens bevegelser til siden må kunne kontrolleres, kan det også installeres en 'baug'propell på høyde med akterskipet.



Ved et planende skip plasseres tunnelen, om mulig, slik at denne kommer over vannet når skipet planer. Det er da ikke lenger snakk om noen motstand.



Installasjon av 2 baugpropeller bak hverandre på større skip. Ved denne plasseringen kan, alt etter hvordan bl.a. værforholdene er, én eller begge baugpropeller brukes.

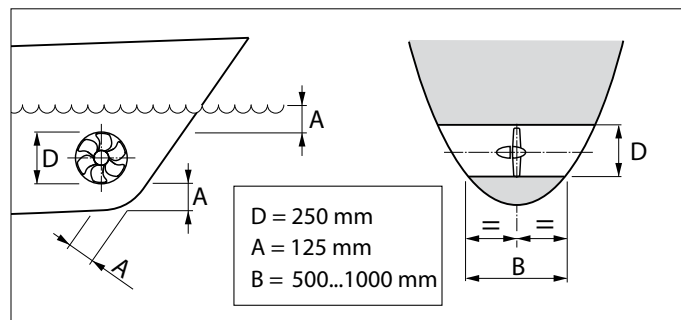


**TIPS:**

Vi fraråder at man installerer 2 baugpropeller i ett og samme (1) tunnelrør. På denne måten oppnår man nemlig ikke en fordobling av skyvekraften!

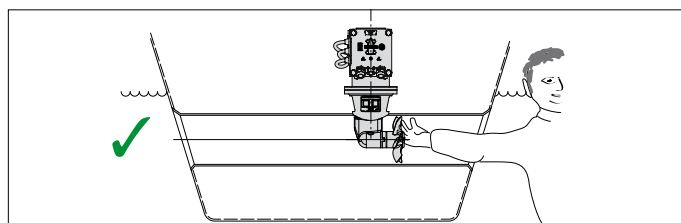
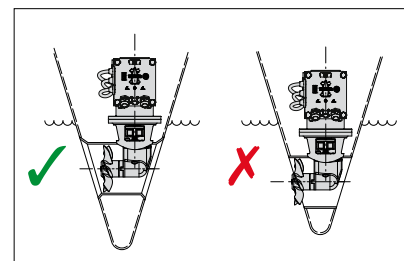
Når man skal velge hvilken posisjon tunnelrøret skal plasseres i, må man for et optimalt resultat ta hensyn til følgende faktorer:

- Målet A som oppgis på tegningen må være minst 0,5 x D (D er diameteren på røret).
- Lengden på tunnelrøret (mål B) må være 2 x D til 4 x D.

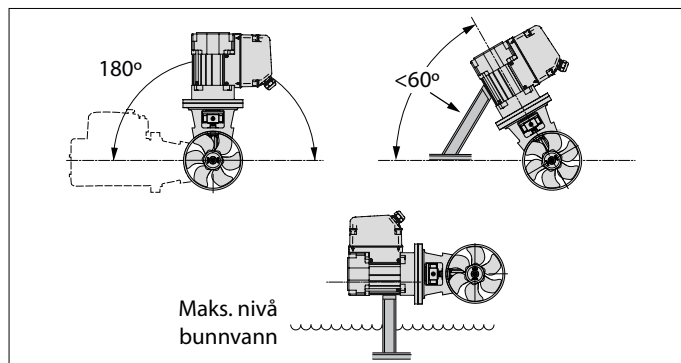


#### 3.2 Plassering av baugpropellen i tunnelrøret

Når man skal bestemme hvor i tunnelrøret baugpropellen skal plasseres, må man ta hensyn til det faktum at propellen IKKE må stikke ut av tunnelrøret.



Propellen må helst befinne seg på skipets midtlinje, men må likevel alltid kunne nås utenfra.

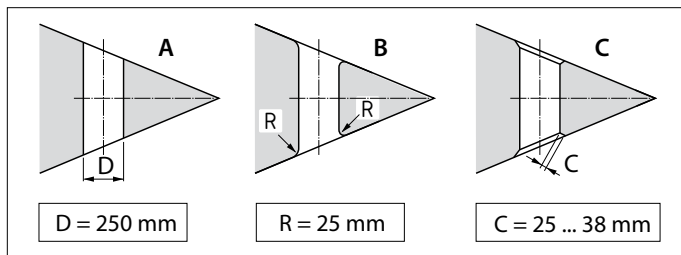


- Baugpropellen kan bygges inn i ulike stillinger, fra vannrett til loddrett oppover.
- Hvis motoren plasseres horisontalt eller skrått er støtte absolutt nødvendig.
- Elektromotoren må hele tiden befinne seg over det høyeste nivået på bunnvannet.



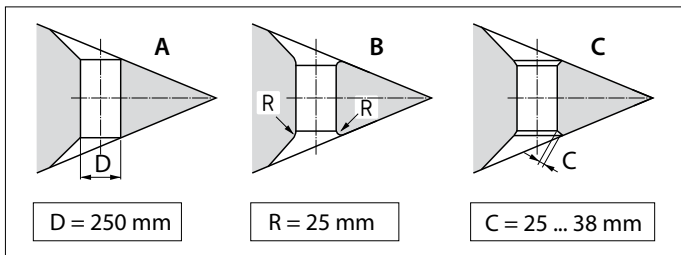
### 3.3 Overgang fra tunnelrør til skipsskrog

Med en direkte overgang fra tunnelrøret til skipsskroget, uten skjell [Eng. fairing], oppnår man temmelig gode resultater.



- A En direkte overgang til skipsskroget kan gjøres skarp.
- B Det er imidlertid bedre å runde av overgangen med en radius 'R' på ca. 0,1 x D.
- C Enda bedre er det å benytte skrå sider 'C' på mellom 0,1 og 0,15 x D.

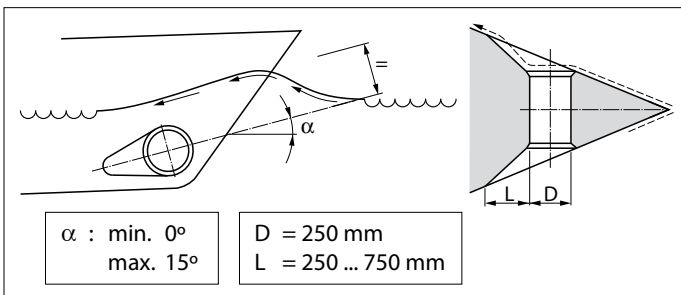
Ved bruk av et skjell i overgangen fra tunnelrøret til skipsskroget, oppnår man en lavere skrogmotstand når skipet går som vanlig.



- A Overgangen med skjell på skipsskroget kan gjøres skarp.
- B Det er imidlertid bedre å runde av overgangen med en radius 'R' på ca. 0,1 x D.
- C Det beste er en overgang med skjell, med en skrå side 'C' på 0,1 à 0,15 x D.

**Tips:**

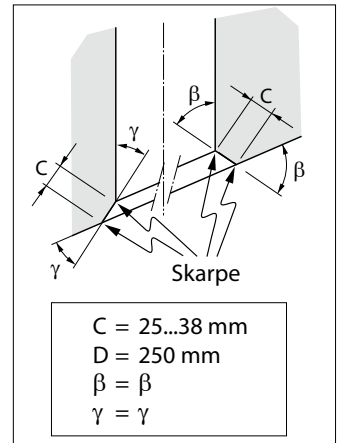
Måten tunnelrøret går over i skipsskroget på har stor innflytelse på hvilken skyvkraft baugpropellen har og på skrogmotstanden når skipet går som vanlig.



- Velg lengden 'L' til skjell på mellom 1 x D og 3 x D.
- Et skjell må inngå i skipsskroget på en slik måte at midtlinjen på skjellet faller sammen med den forventede formen på baugbølgen.

Hvis overgangen fra tunnelrør til skipsskrog utføres med en skrå side, må denne utføres i henhold til tegningen.

Lag den skrå siden (C) 0,1 til 0,15 x D lang og pass på at vinkelen til tunnelrøret i forhold til den skrå siden er den samme som vinkelen mellom skipsskroget og den skrå siden.

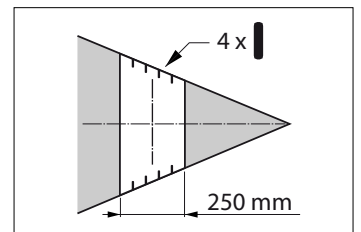


### 3.4 Stenger i tunnelrøråpningen

Selv om dette kan ha negative følger for skyvkraften, kan det anbringes stenger i åpningene på tunnelrøret for å beskytte propellen.

For å begrense den skadelige effekten av dette på drivkraften og på skrogmotstanden under vanlig seiling så godt som mulig skal følgende tas i betraktning:

- Ikke sett i flere spindler pr. åpning enn det som er angitt på tegningen.



- Spindlene skal ha et rektangulært gjennomsnitt.
- Ikke bruk runde spindler.
- Spindlene skal ha en viss overlapping.



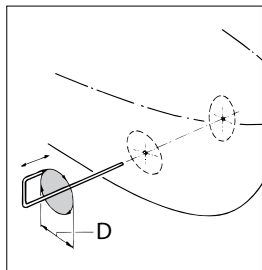
- Spindlene skal stilles opp slik at de står loddrett på bølgeformen som forventet.

## 3.5 Installering av tunnelrøret

- Bor 2 huller i skipsskroget på det stedet hvor midtlinjen på tunnelrøret må komme. Disse må være i samsvar med diameteren til markeringsredskapen.



- Stikk markeringsredskapen (som man lager selv) gjennom begge hullene som allerede er boret ut, og tegn omkretsen av den ytre tunnelrør-diameteren på skroget.



D [mm]		
Stål	Polyester	Aluminium
267	265,6	264

- Skjær ut hullene ved hjelp av en dekopørsag eller en skjærebrenner, alt etter hvilket materiale skipsskroget er laget av.



- Monter tunnelrøret.



### Polyester tunnelrør:

**Harpiks:** Til polyester-tunnelrøret anvendes isoftalsyre-polyesterharpiks (Norpol PI 2857).

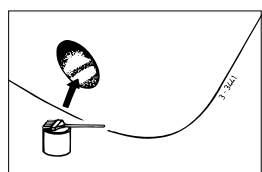
**Forbehandling:** Utsiden av røret må gjøres ru. Fjern hele topplaget helt ned til glassfiberen. Bruk en slipeskive til dette.

**Viktig:** Rørendene må behandles med harpiks etter at disse har blitt sagt i riktig lengde. På den måten unngår man at fuktighet kan trenge inn i materialet.

**Laminering:** Påfør et lag med harpiks som første lag. Legg på en glassfibermatte og impregner denne med harpiks. Gjenta dette til det er bygd opp en tilstrekkelig antall med lag.

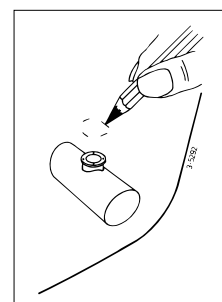
Et tunnelrør av polyester må behandles på følgende måte:

- Gjør den herdede harpiksen/ glassfiber-matten ru. Påfør et lag med harpiks (topcoat).
- Deretter behandles den siden av røret som kommer i kontakt med vann med f.eks. 'epoxymaling' eller 2-komponent polyuretanmaling.
- Påfør deretter eventuelt en antifouling.

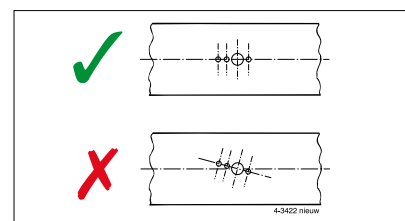
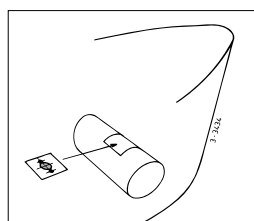


## 3.6 Boring av hullene i tunnelrøret

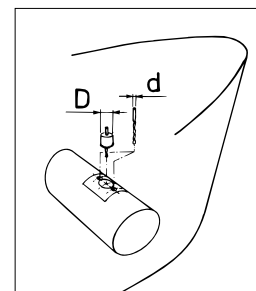
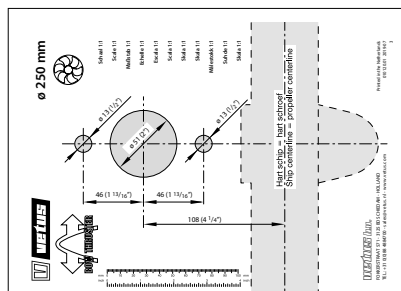
- Marker ved hjelp av mellomflensen det stedet hvor baugpropellen skal monteres.
- Bruk den medsendte boresjablonen for å fastslå nøyaktig hvor hullene skal bores.



**Viktig:** Hullmønsteret må befinne seg akkurat på midtlinjen av tunnelrøret.



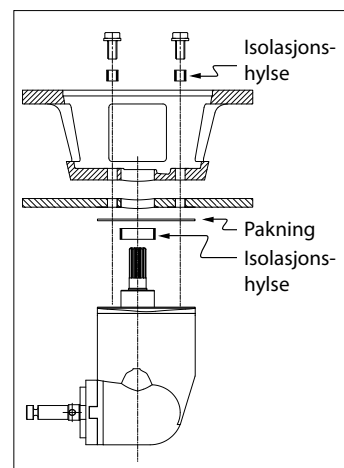
Bruk boresjablonen for målene til hullene som skal bores. Bor hullene i tunnelrøret og fjern alle ujevnheter i kantene.



## 3.7 Beskyttelse av baugpropellen mot korrosjon

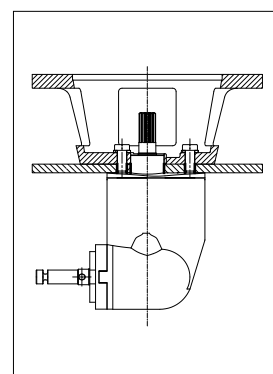
For å forhindre at de oppstår korrosjonsproblemer må det absolutt ikke benyttes antifouling som inneholder kopperoksid.

Katodisk beskyttelse er absolutt nødvendig for konserveringen av alle metalldele som befinner seg under vannlinjen. For å beskytte baugpropellens endestykke mot korrosjon er endestykket allerede utstyrt med en sinkanode.



Ved et tunnelrør av stål eller aluminium kan man redusere korrosjonsdannelsen ved å sørge for at halestykket er helt isolert i tunnelrøret.

N.B. De medsendte pakningene gir ingen elektrisk isolering og må erstattes av isolasjonsmateriale, f.eks. nylonplate.



## 4 Innbygging

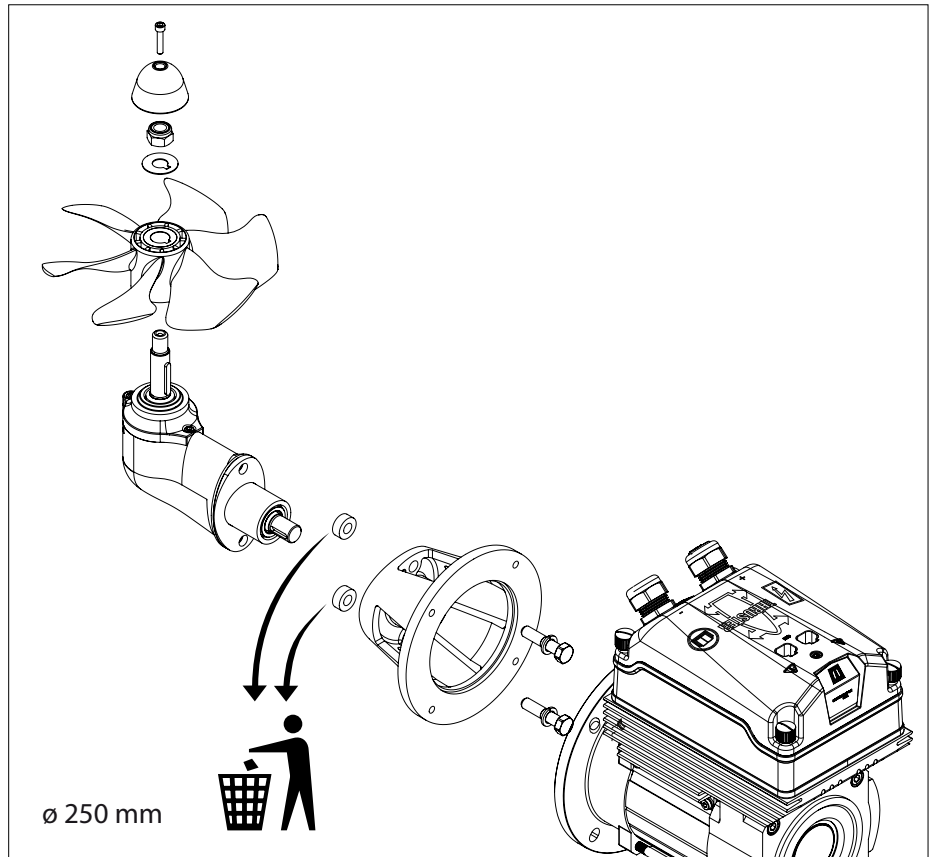
### 4.1 Introduksjon

**Obs!**

Lokalet hvor elektromotoren til baugpropellen oppbevares og lokalet hvor batteriet oppbevares må være tørt og godt ventilert.

For viktigste mål se tegn. s. 106.

Baugpropellen leveres i deler som vist.

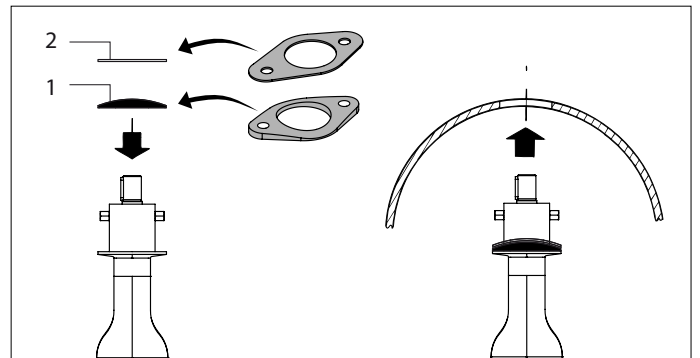


### 4.2 Montering av halestykke og mellomflens

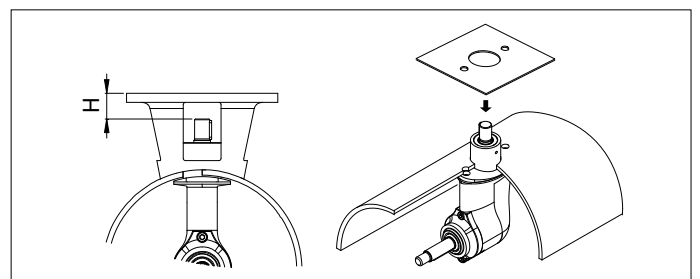
- Sett mellomlegget av plast (1) på halestykket.
- Sett én pakning (2) mellom halestykket og tunnelrøret.
- Påfør et tetningsmiddel (polyuretan\* eller silikon) mellom halestykket og pakningen og mellom pakningen og tunnelrørveggen.
- Sett halestykket i åpningen i tunnelrøret.

Ekstra pakninger brukes for å fylle ut halestykket.

\*) f.eks. Sikaflex®-292.

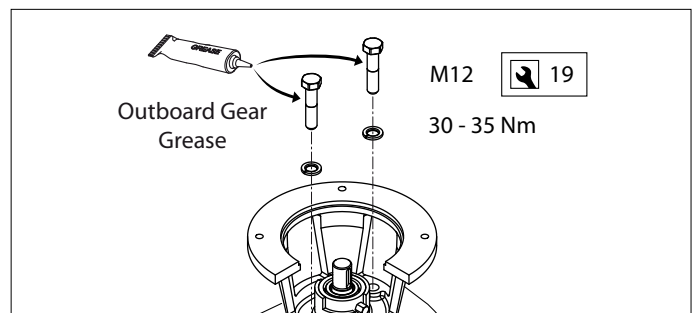


- Smør fett i hullet på mellomflensen og sett mellomflensen på plass.
- BOWB150 - Dimensjon 'H' skal være 32 - 35 mm. BOWB180/210 - Dimensjon 'H' skal være 65 - 68 mm.
- Plasser en ekstra pakning mellom tunnelrøret og mellomflensen hvis dimensjon 'H' er mindre enn 32 mm for BOWB150 eller mindre enn 65 mm for BOWB180/210.
- Kontroller nå mål 'H' på nytt.
- Monter nå mellomflensen definitivt på halestykket, smør inn gjenngene på skruene med 'outboard gear grease'\*) før disse monteres.



**Obs!**

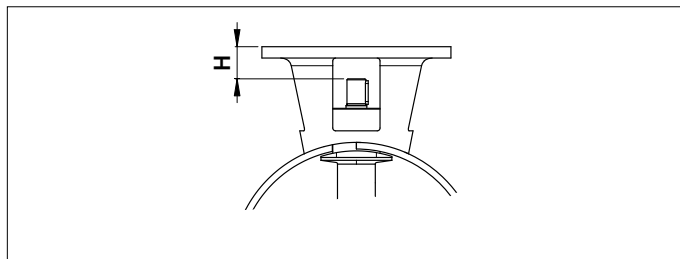
Kontroller umiddelbart at skipet ikke lekker etter at det har blitt sjøsatt.



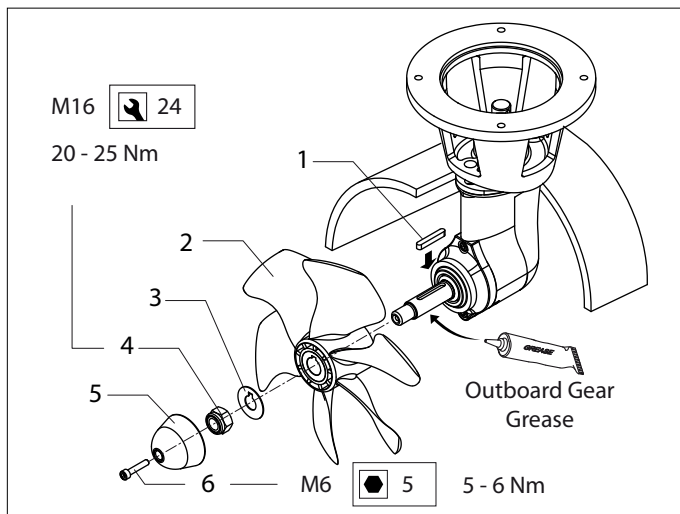
\*) Et egnet fett er VETUS «Shipping Grease», Art.kode: VSG.

## 4.3 Sluttmontasje

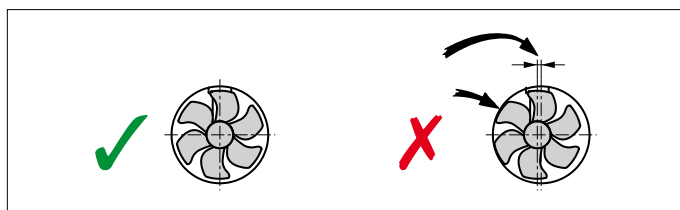
- Kontroller nå mål 'H' på nytt.



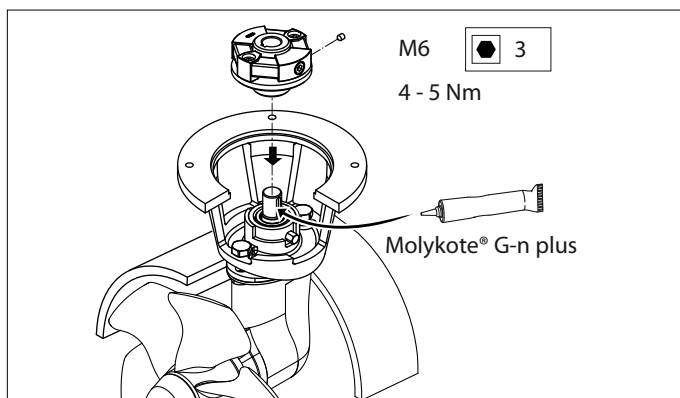
- Kontroller at kilen (1) er plassert i akselens kilespor.
- Smør inn propellakselen med girkasseolje for påhengsmotorer \*) og monter propellen (2) med låseringen (3) og sekskantmutteren (4).
- Sett fast mutteren med haken på låseringen.
- Monter zinkanoden (5) med bolt (6) på propellakselen.



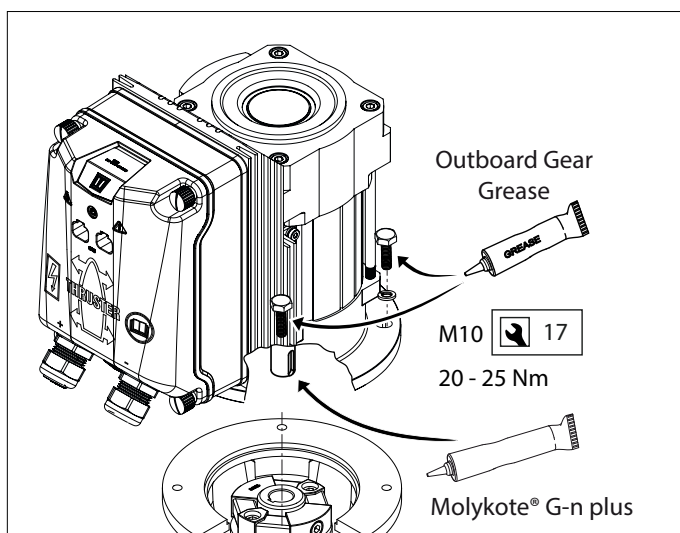
Propellen må nå ha en klaring på alle sider i forhold til tunnelrørveggen på minst 1,5 mm.



- Fett den inngående akselen med monteringspasta; f.eks. 'Molykote® G-n plus'.
- Monter den fleksible koplingen på halestykkets inngående aksel og lås koplingen med låseskruen.



- Fett den inngående akselen med monteringspasta; f.eks. 'Molykote® G-n plus'.
- Smør inn gjengene på skruene med 'outboard gear grease' \*) og monter elektromotoren på mellomflensen.
- Drei propellen rundt for hånd for å kontrollere at den går lett rundt og at akselen på elektromotoren tas med.



\*) Et egnet fett er VETUS «Shipping Grease», Art.kode: VSG.

## 5 Strømforsyning

### 5.1 Valg av batteri

Den totale batterikapasiteten må være tilpasset størrelsen på baugpropellen, se tabell . Se side 116 for gjeldende batterikapasitet.

**I tabellen oppgis minimal batterikapasitet; ved større batterikapasitet vil baugpropellen prestere enda bedre!**

Vi anbefaler VETUS vedlikeholdsfrie skipsbatterier. Disse leveres i følgende størrelser : 55 Ah, 70 Ah, 90, Ah, 108 Ah, 120 Ah, 143 Ah, 165 Ah, 200 Ah og 225 Ah.

Vi anbefaler dessuten at man bruker et eget batteri eller egne batterier til hver enkelt baugpropell. Batteriet/batteriene kan da plasseres så tett inntil baugpropellen som mulig. Hovedstrømkablene kan da være korte og man unngår det spenningsstap som er forbundet med lange kabler.

Bruk alltid batterier hvor typen og kapasiteten er i overensstemmelse med bruken.



**MERK**

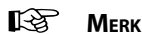
**Bruk kun 'lukkede' batterier hvis batteriene settes i samme rom som baugpropellen.**

De lukkede vedlikeholdsfrie VETUS-batteriene av type 'SMF' og 'AGM' er spesielt velegnet til dette formålet.

Batterier som ikke er 'lukket' kan produsere små mengder eksplosiv gass under oppladningen.

### MCVB-boostet ladefunksjon

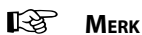
Ved hjelp av MCVB-boostet ladefunksjon kan 48 Volt-motoren brukes i et (eksisterende) 24 V-nettverk. Ved å koble 24 Volt-batteribanken til MCVB-ladetilkoblingen, blir 48 Volt-batteribanken ladet. Et ekstra ladeanlegg er ikke nødvendig. Se side 113 for tilkoblingsskjema.



MCVB-ladet funksjon er bare egnet for blybatterier

### 5.2 Hovedstrømkabler (batterikabler)

Den minimale ledningdiameteren og batterikapasitet må tilpasses størrelsen på baugpropellen. Se tabellen på side 116 for riktige verdier.



**Den maksimale brukstiden og drivkraften som er spesifisert i de tekniske opplysningene i installasjons- og bruksanvisningen til din baugpropell er basert på de anbefalte batterikapasitetene og batteritilkoplingskablene.**

### 5.3 Hovedbryter

se sider 112

Hovedbryteren må festes på den "positive ledningen".

VETUS-batteriets brytertype BATSW250 er en passende bryter.

BATSW250 er også passende i en 2-pol versjon, VETUS art. kode BATSW250T.



### 5.4 Sikringer

Hovedsikring 1, se sider 112

I «pluss-kabelen» må det også monteres en sikring før hovedbryteren så nær batteriet som mulig.

Denne sikringen beskytter strømsystemet om bord mot kortslutning.

Vi kan også levere en sikringsholder for alle sikringene, VETUS art. kode: ZEHC100.

Se side 116 for informasjon om størrelsen på sikringen



### 5.5 Koble til hovedstrømkabler og konfigurere baug- og/eller akterpropell

**Sørg for at ingen andre elektriske deler løsner når du kobler de elektriske kablene.**

**Sjekk alle elektriske koblinger etter 14 dager. Elektriske deler (slik som bolter og muttere) kan løsne som følge av temperatursvingninger.**

- Skru av lokket.
- Før batterikablene gjennom klembøssingene i lokket.
- Sett kabelsko på batterikablene og koble kablene til motorregulatoren.

**Vær oppmerksom på at kabelskoen til minus-kabelen ikke må kunne forårsake kortslutning med den nederste av de 3 tilkoblingene fra motoren til regulatoren!**

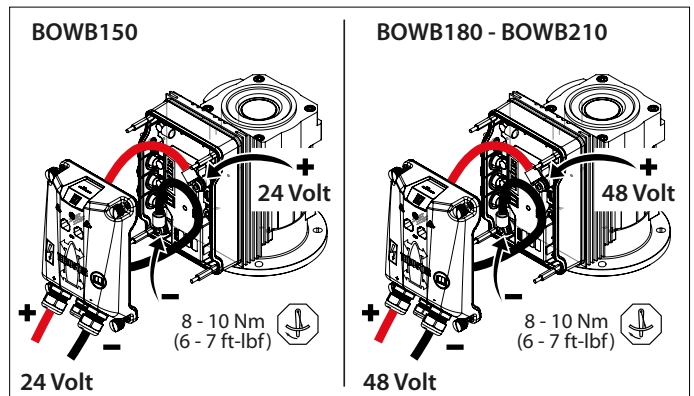


**Dreiemomentet for boltene i motorregulatoren er maksimalt 10 Nm.**

Tegningen angir hvordan kablene skal legges for å kunne sette lokket på plass igjen



**Kontroller at spenningen som er angitt på motorens typeskilt er identisk med skipets strømspenning.**



Se også side 112 for koblingsskjemaer.



**MERK**

For å kunne skille baugpropellen fra hekkpropellen i Can-bus-kjeden må denne konfigureres.

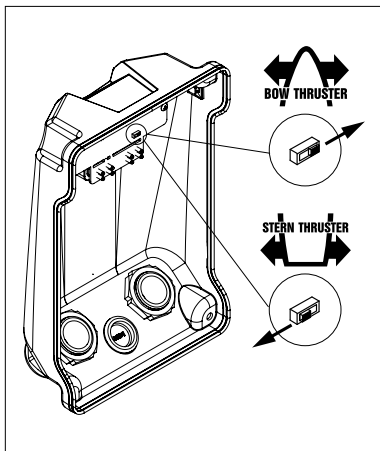
### Baugpropell

Konfigurasjonen ved levering er for bruk som baugpropell.

### Akterpropell

Konfigurer en akterpropell ved å sette bryteren på innsiden av hetten i riktig posisjon.

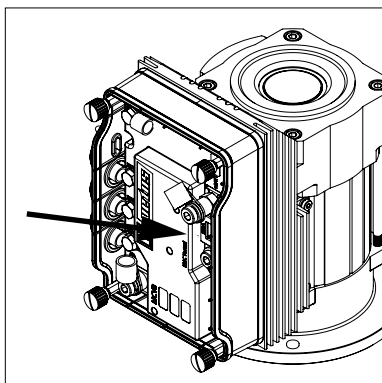
- Sett lokket på plass.



### Hovedstrømsikring 2

I tilkoblingsenheten er det en hovedstrømsikring på kontrolleren.

Denne sikringen beskytter regulatoren og motoren mot kortslutning/overbelastning, og må til enhver tid være i funksjon.



**MERK**

Ved erstatning av sikringen, må erstatningen være av samme kapasitet.

## 5.6 Koble til CAN bus (kontrollstrøm) kabler

Se diagrammer fra side 107 hvis flere paneler må kobles til.



**MERK**

Den CAN buss strømforsyning må alltid være koblet til 12 Volt ( $\geq 10\text{ V}$ ,  $\leq 16\text{ V}$ ).  
Maksimal lengde på CAN-linjen er 40 meter. For større lengder, bruk VETUS CAN-repeater (CANR).



**FORSIKTIG**

I henhold til internasjonale standarder skal alle nøytrale (negativ) ledere i DC systemet kobles til ett sentralt punkt. Dette forhindrer ikke bare farlige situasjoner og korrosjonsproblemer, men også feilmeldinger i CAN bussystemet.

## 6 Feilsøking

Vær oppmerksom på at dette er en generell veiledning. Spesifikke handlinger kan variere fra en type til en annen.

Kontroller og korriger om nødvendig følgende punkter hvis systemet ikke fungerer som det skal.

### 6.1 CAN bus system

- Er strømforsyningen slått på?
- Er CAN bus forsyningsspenningen riktig? (= 12VDC).
- Slår kontrollpanelet på?
- Er begge termineringsmotstandene riktig plassert?

Merk: CAN bus strømforsyningen har en integrert termineringsmotstand.

- Har alle kontakter "klikket" når de ble satt in koblingspunktet?
- Ble de riktige CAN bus kablene brukt og er de i god stand?
- Ble de riktige CAN bus kontaktene brukt og er de i god stand?
- Overstiger ikke den totale lengden på CAN bus nettet 40 meter?
- Er hver "node" koblet til strømforsyningen? Kontroller ved å måle spenningen på de 2 motstående pinnene i kontakten på noden (pinne 1=12 VDC positiv, pinne 3=12 VDC nøytral)

### 6.2 Thruster installasjon

- Er batteriforsyningen slått på?
- Er forsyningsspenningen til thrusteren riktig? (mål spenningen ved motorkontrollterminalene).
- Er thrusteren riktig konfigurert? (baug- eller hekkpropell).
- Har både de positive og nøytrale kablene riktig diameter og lengde?
- Er både de positive og nøytrale ledningene koblet til de riktige terminalene på thruster motorkontrolleren?
- Er både de positive og nøytrale ledningene riktig rutet? Feil ruting kan føre til at ledning(e) presses mot kretskortet, noe som kan føre til funksjonsfeil.
- Er den pressede kabelskoen på nøytralkabelen isolert fra nærliggende motorviklingsforbindelser? (avstandsring montert?)  
Merk: Gjelder ikke baugpropell med eksterne kabeltilkoblinger.
- Er kabelgjennomføringene til strømforsyningskablene strammet godt?
- Er den hvite kontakten for termosensoren til motoren riktig koblet til kretskortet under toppdekelet?
- Er sikringen (5 A) til motorstyringen på plass?
- Sitter pluggen fra toppdekselkretskortet til thruster motorkontrolleren fast og er alle plugger riktig tilkoblet? (låst på plass?)

## 7 Tekniske data

Type	:	BOWB150	BOWB180	BOWB210
<b>Elektromotor</b>				
Type	:	EC Motor (15VAC-5.7kW)	AC Motor (29VAC-11kW)	AC Motor (29VAC-11kW)
For likespenningssystemer	:	10 < 12 V DC < 15 19.5 < 24 V < 30	19.5 < 24 V < 30 40 < 48 V DC < 60	19.5 < 24 V < 30 40 < 48 V DC < 60
Strøm (In)	:	242 A @ 24,0 V	238 A @ 44 V	275 A @ 44 V
	:	276 A @ 21,0 V	289 A @ 42,0 V	300 A @ 42,0 V
Forbrukt effekt	:	5,8 kW	10,5 kW	12,1 kW
Innkoplingstid	:	S2 - 6 min. [1]	S2 - 10 min. [1]	S2 - 10 min. [1]
Beskyttelse	:	IP44		
Isolasjon klasse	:	F		
<b>Motorkontroller</b>				
MCV	:	MCV1224B + MCVB150	MCV2448B + MCVB180	MCV2448B + MCVB210
Geintegreerde acculader	:	12 V / 80 A	24 V / 80 A	24 V / 80 A
<b>Overføring</b>				
Tannhjul	:	Konisk, spiralfortanning		
Overføringsforhold	:	2,33 : 1		
Smøring	:	oljebad, outboard gear oil SAE80W-90 eller EP 90		
	:	ca. 0,1 liter		
<b>Propell</b>				
Antall blader	:	6		
Profil	:	asymmetrisk		
Materiale	:	polyacetaal (Delrin®)		
Skyvkraft nominal	:	1500 N (150 kgf)	1800 N (180 kgf)	2100 N (210 kgf)
<b>Styrestrøm</b>				
Sikring	:	Bladsikring 'ATO' 5 A		
<b>Tunnelrør</b>				
<b>Stålmodell</b>				
dimensjoner	:	utvendig diameter ø 267 mm, veggtykkelse 7,1 mm		
behandling	:	sandstrålt, malt med: SikaCor Steel Protect. Egnet som underlag for alle malingsystemer.		
<b>Plast-modell</b>				
dimensjoner	:	utvendig diameter ø 265,6 mm, veggtykkelse 6,2 mm		
materiale	:	glassfiberforsterket polyester		
<b>Aluminiummodell</b>				
dimensjoner	:	utvendig diameter ø 264 mm, veggtykkelse 7 mm		
materiale	:	aluminium, 6060 eller 6062 (AlMg1SiCu)		
<b>Vekt</b>				
Ekskl. tunnelrør	:	42 kg	44,5 kg	44,5 kg

[1] S2 't' min. → Ved kontinuerlig innkobling er varigheten 't' min eller maks. 't' min per time ved maksimal effekt.

## 1 Turvallisuus

### Varoitusmerkit

Tässä oppaassa käytetään tarvittaessa seuraavia turvallisuuteen liittyviä varoitussymboleja:



**VAARA**

Ilmaisee, että on olemassa huomattava mahdollinen vaara, jonka seurauksena voi olla vakava vamma tai kuolema.



**VAROITUS**

Ilmaisee, että on olemassa mahdollinen vaara, jonka seurauksena voi olla vamma.



**VARO**

Ilmaisee, että kyseisten käyttömenetelmien, toimenpiteiden yms. seurauksena voi olla vamma tai koneen kohtalokas vaurioituminen. Jotkin VARO-merkit ilmaisevat myös, että on olemassa mahdollinen vaara, jonka seurauksena voi olla vakava vamma tai kuolema.



**HUOM**

Painottaa tärkeitä menettelytapoja, olosuhteita yms.

### Symbolit



Ilmaisee, että kyseinen toimenpide on suoritettava.



Ilmaisee, että määrätty toimenpide on kielletty.

Jaa nämä turvallisuusohjeet kaikille käyttäjille.

Yleiset turvallisuutta koskevat ja onnettomuuksia ehkäisevät säännöt ja lait on otettava aina huomioon.



**VAROITUS**

Tämän tuotteen saa asentaa ja huoltaa vain pätevä henkilökunta, joka on lukenut ja ymmärtänyt tämän käyttöoppaan ohjeet ja varoitimet. Tämän käyttöoppaan ohjeiden noudattamatta jättäminen voi aiheuttaa vakavia vammoja tai omaisuusvahinkoja. Valmistaja ei vastaa mistään vahingoista, jotka johtuvat epäpätevän henkilöstön suorittamasta virheellisestä asennuksesta tai huollosta.

## 2 Esipuhe

Nämä asennusohjeet koskevat VETUS keulapotkurimallia ja/tai peräsinpotkurina BOW PRO -sarjan malleissa 'BOWB150', 'BOWB180', ja 'BOWB210'.

Keula- tai peräperäsinperäsinjärjestelmä koostuu seuraavista peruskomponenteista:

- Sivupotkuri
- Tunneli
- Energiavarasto
- Energian syöttö
- Toiminta



**HUOM**

Tutustu tarvittaessa kaikkien komponenttien asennusohjeisiin ennen koko järjestelmän käyttöönottoa.  
Huollon ja takuun osalta katso "Huolto- ja takuukäsikirja".

Kiinteän asennuksen laatu vaikuttaa ratkaisevasti keulapotkurin ja/tai peräsinpotkurina luotettavuuteen. Melkein kaikki ilmenevät viat johtuvat kiinteän asennuksen virheistä ja epätarkkuuksista. Kiinteässä asennuksessa on siis erittäin tärkeää noudattaa täydellisesti asennusohjeissa mainittuja kohtia ja tarkistaa ne.

**Käyttäjän Keulapotkurina tekemät muutokset mitätöivät valmistajan vastuun mahdollisista vahingoista.**

Keulapotkurin ja/tai peräsinpotkurina teho on aluskohtainen ja siihen vaikuttavat tuulen voimakkuus, uppouma sekä veneen pohjan muoto.

Keulapotkurin nimellinen maksimiteho on saavutettavissa ainoastaan ihanneolosuhteissa.

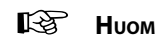
Ihanneolosuhteet:

- Tarkista että akut luovuttavat oikeaa jännitettä keulapotkuria käytettäessä.
- Asennus suoritetaan tämän asennusohjeen suositusten mukaan, erityisesti seuraavissa kohdissa:
  - asennuksessa käytettävien kaapeleiden tulee olla tarpeeksi isoja jännitehäviön minimoimiseksi.
  - tapa jolla keulapotkuritunneli on liitetty aluksen runkoon.
  - tunnelin suulle suositellaan asennettavaksi suojaava säleikkö ainoastaan mikäli se on ehdottoman välttämätön (esimerkiksi mikäli alusta käytetään jatkuvasti erittäin roskaisissa vesissä).
  - Mikäli säleikköä käytetään, tulee se olla oikein asennettu (katso jäljempänä).



**HUOM**

Tila johon keulapotkuri ja akku asennetaan tulee olla kuiva sekä hyvin tuuletettu.



**HUOM**

Tarkista mahdolliset vuodot heti, kun vene siirretään takaisin veteen.



**HUOM**

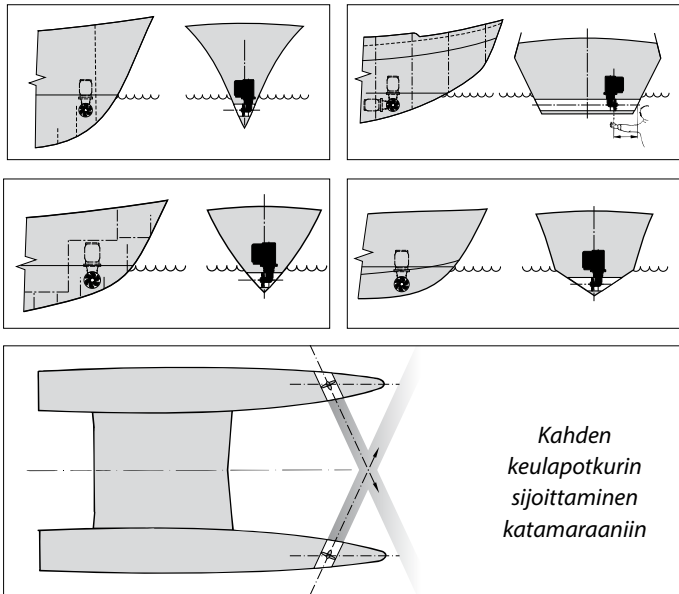
Teknisissä tiedoissa määritelty keulapotkurin maksimikäyttöaika ja työntövoima perustuu akku- ja kaapelisuosituksiin.



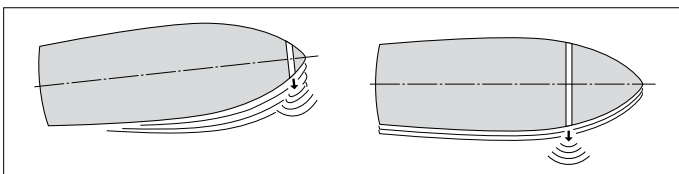
### 3 Sijoitussuosituksia

#### 3.1 Keulapotkurin sijoittaminen

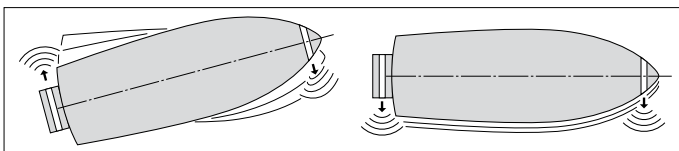
Joitakin esimerkkejä kiinteästä asennuksesta



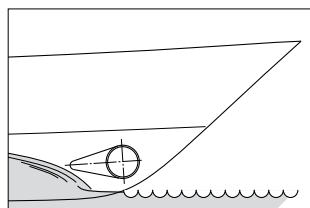
Asenna keulapotkuri mahdollisimman lähelle keulaa jossa sen teho on optimaalisin.



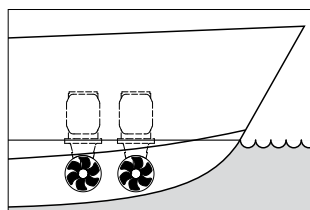
Alukseen voidaan asentaa erillinen peräohjailupotkuri mikäli myös aluksen perää halutaan liikuttaa sivusuunnassa.



Mikäli alus on liukuvarunkoinen tulisi keulapotkuritunneli asentaa siten että se nousee li'ussa vedenpinnan yläpuolelle jolloin se ei aiheuta ylimääräistä vedenvastusta.



Tarvittaessa voidaan asentaa kaksi keulapotkuria (isommat alukset). Tällöin voidaan käyttää joko yhtä tai molempia keulapotkureita keliolosuhteesta riippuen.

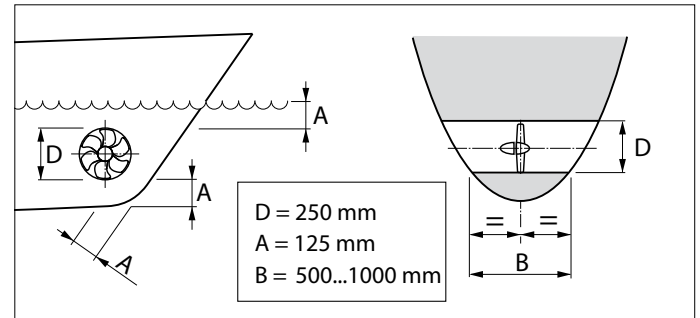


**VINKKI:**

Emme suosittele kahden keulapotkurin asentamista samaan tunneliin sillä siten ei saavuteta kaksinkertaista tehoa.

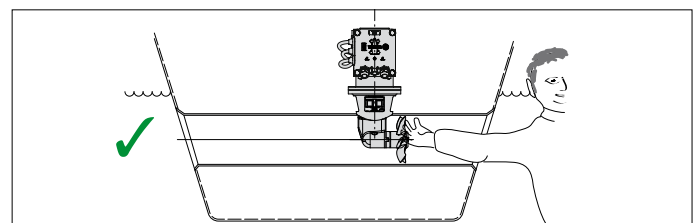
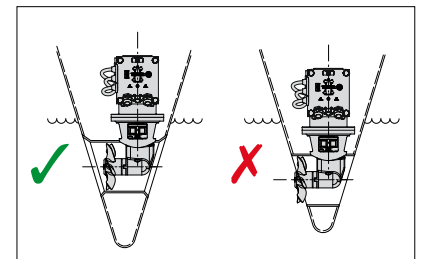
Keulapotkurin sijoituspaikkaa valittaessa tulisi seuraavat asiat huomioida maksimaalisen tehon saavuttamiseksi:

- Mitta A:n tulee olla vähintään  $0.5 \times D$  (jossa D on tunnelin halkaisija).
- Tunnelin pituus (mitta B) tulisi olla välillä  $2 \times D$  ja  $4 \times D$ .

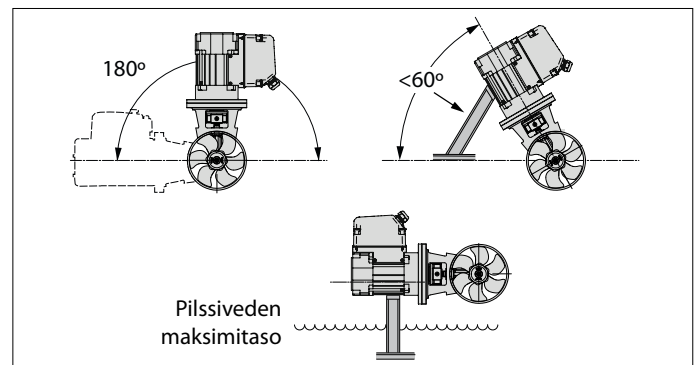


#### 3.2 Keulapotkurin sijoittaminen tunneliin

Keulapotkuria sijoitettaessa on huomioitava että keulapotkurin kulma vaihteisto ja potkuri eivät saa ulottua tunnelin reunan yli.



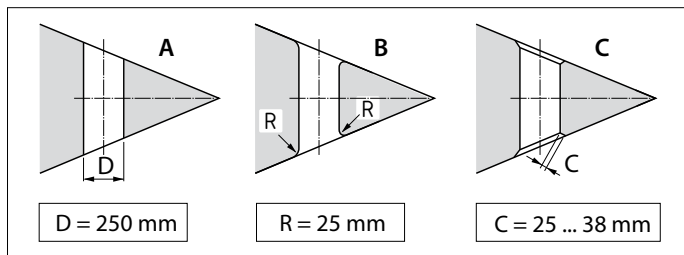
Keulapotkuri tulisi mieluiten sijoittaa tunnelin keskelle kuitenkin siten että potkuriin ja alavaihteistoon pääsee tunnelin suulta käsiksi huoltotoimenpiteitä varten.



- Keulapotkurin moottori voidaan asentaa useaan eri asentoon kuvan osoittamalla tavalla.
- Jos moottori asetetaan vaakasuoraan tai vinosti, se on ehdottomasti tuettava.
- Moottori tulee asentaa siten että se on aina pilssiveden maksimitason yläpuolella.

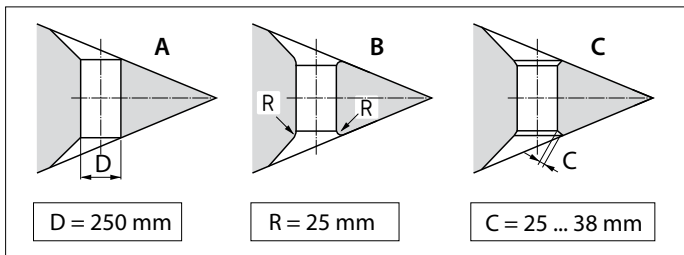
## 3.3 Tunnelin liittäminen aluksen runkoon

Tunneli voidaan liittää kuvan mukaisesti suoraan runkoon ilman vetä ohjaavaa syvennystä (katso jäljempänä).



- A Liitoskohta voidaan jättää jyrkäksi.
- B Liitoskohdat on kuitenkin parempi pyöristää siten että säde 'R' on noin 0.1 x D.
- C Parempi tulos saadaan viistämällä 'C' mitalla 0.1- 0.15 x D.

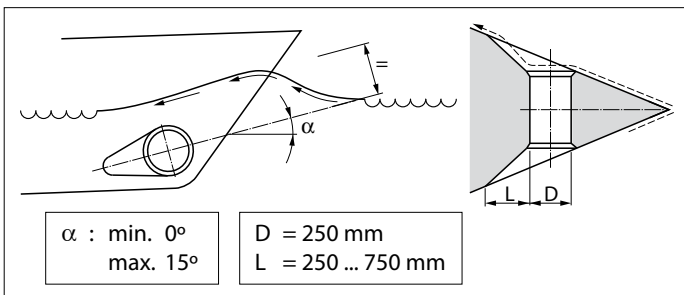
Virtausvastusta voidaan alentaa merkittävästi tekemällä tunnelin takareunaan kuvan mukaisen syvennyksen.



- A Liitoskohta voidaan jättää jyrkäksi myös syvennyksen kanssa.
- B Liitoskohdat on kuitenkin parempi pyöristää myös syvennyksen kanssa siten että säde 'R' on noin 0.1 x D.
- C Paras tulos saadaan syvennyksellä sekä viistämällä 'C' mitalla 0.1-0.15 x D.

### VINKKI:

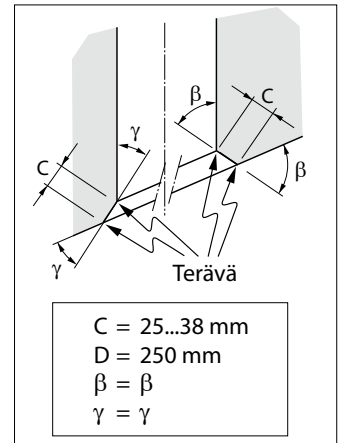
On huomioitava että tunnelin asennustapa vaikuttaa merkittävästi keulapotkurin tehoon sekä tunnelin aiheuttamaan veden vastukseen aluksen liikkeessä.



- Syvennyksen pituus 'L' tulisi olla 1 x D - 3 x D.
- Syvennyksen keskilinja (katso kuva) tulisi olla oletetun keula-aallon suuntainen.

Mikäli tunnelin ja rungon liitoskohdat tehdään viisteillä tulisi ne tehdä oheisen kuvan mukaisesti.

Tee viisteet (C) mitoilla 0.1 - 0.15 x D ja varmista että tunnelin ja viisteen välinen kulma vastaa viisteen ja rungon välistä kulmaa.

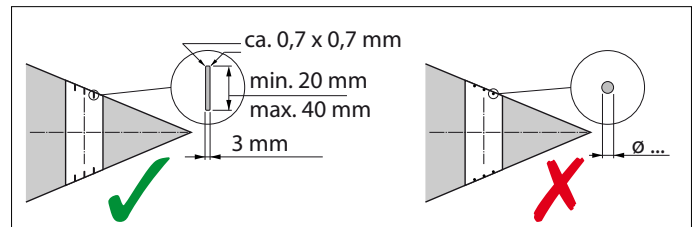
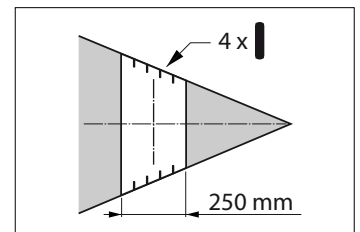


## 3.4 Ristikko tunnelin suulla

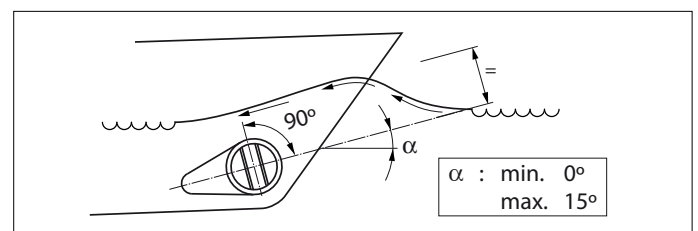
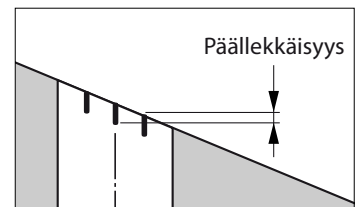
Tunnelin suulle voidaan asentaa ristikko suojaamaan keulapotkuria vierailta esineiltä. On kuitenkin huomioitava että ristikko heikentää keulapotkurin tehoa.

Tästä johtuen työntövoimaan ja runkovastukseen kohdistuvan haitallisen vaikutuksen rajoittamiseksi mahdollisimman pieneksi normaalilla nopeudella ajettaessa on otettava huomioon seuraavaa:

- Älä laita reikää kohti enemmän tankoja kuin mitä piirroksessa on mainittu.



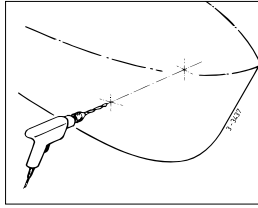
- Tangoissa täytyy olla suorakulmainen halkaisija.
- Älä käytä pyöreitä tankoja.
- Tangoilla täytyy olla tietty päällekkäisyys.



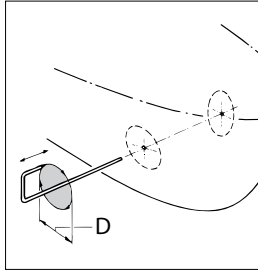
- Tangot täytyy olla asennettu siten että ne ovat kohtisuorassa odotettavissa olevaan aallon muodostukseen.

### 3.5 Tunnelin asennus

- Määritä tunnelin asennuskohta ja poraa reiät aluksen molemmille puolille asennuskohdan keskelle. Porattavien reikien koot tulee vastata käytettävän merkintätyökalun halkaisijaa.

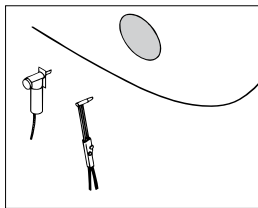


- Työnnä merkintätyökalu (esim. kuvan mukainen itse tehty) rei'istä rungon läpi ja merkkää runkoon tunnelin ulkohalkaisija.

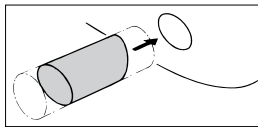


D [mm]		
Teräs	Polyesteri	Alumiini
267	265,6	264

- Leikkaa asennusaukko rungon materiaaliin sopivalla työkalulla.



- Asenna tunneli.



#### Polyesteritunneli:

**Harts:** Polyesteritunnelissa käytetty harts on isoftaalipolyesteriä (Norpol PI 2857).

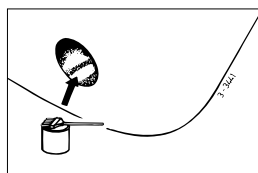
**Esikäsitely:** Tunnelin ulkopinta pitää karhentaa esimerkiksi hiekkapaperilla. Poista pintakerros lasikuituun asti esimerkiksi käyttäen hiomalaikkaa.

**Tärkeää:** Tunnelin katkaisun jälkeen tulisi katkaisupinta käsitellä hartsilla, jotta ehkäistään mahdollinen veden imeytyminen materiaaliin.

**Laminointi:** Sivele laminoitavaan kohtaan kerros hartsia. Laita pala lasikuitumattoa ja kyllästä se läpikotaisin hartsilla. Toista tämä kunnes laminoitavassa kohdassa on tarpeeksi lasikuitukerroksia.

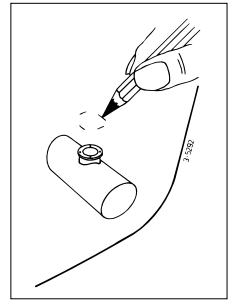
- Lasikuitutunneli viimeistellään lopuksi karhentamalla kovettunut pinta ja sivelemällä siihen kerros top coatia.

- Veden kanssa kosketuksiin tulevat osat pintakäsitellään epoksimaalilla tai kaksikomponenttipolyuretaani-maalilla sekä tarvittaessa myrkkymaalilla.

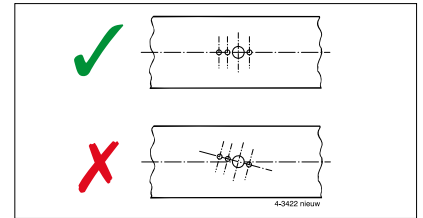
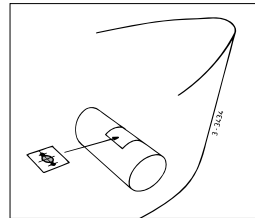


### 3.6 Asennusreikien tekeminen tunneliin

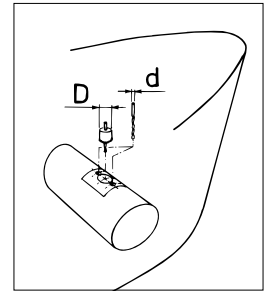
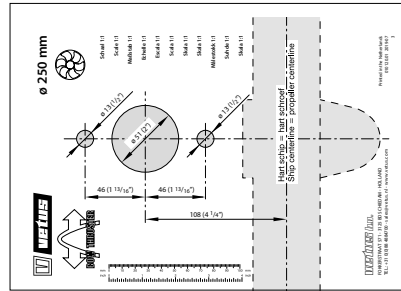
- Merkkaa haluttu keulapotkurin asento tunneliin moottorilaipan avulla.
- Määritä reikien paikat mukana olevan sabluunan avulla.



**Tärkeää:** Reikien tulee olla tarkasti tunnelin keskilinjalla.

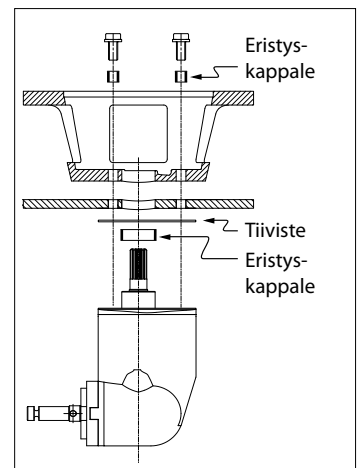


Huomioi porattaviin reikiin tarvittavan poran koko. Poraa reiät tunneliin ja poista mahdolliset porausjäysteet.



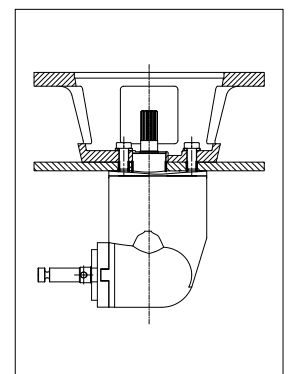
### 3.7 Keulapotkurin suojaaminen korroosiolta

Älä käytä kuparipohjaisia myrkkymaaleja sillä ne voivat aiheuttaa korroosiota. Vedenalaiset metalliosat on suojattava kato-disesti. Keulapotkurin pätekappale on varustettu sinkkianodilla suojelemaan sitä korroosiolta.



Teräs- ja alumiinitunnelin korroosiota voidaan vähentää varmistamalla että kulmavaihteisto on täydellisesti eristetty tunnelista.

**HUOMIOITAVAA:** Laitteen mukana toimitettavat tiivisteet eristävät sähköisesti. Sen sijaan akseli ja pultit tulee eristää tunnelista esimerkiksi nylonholkkien avulla.



## 4 Asennus

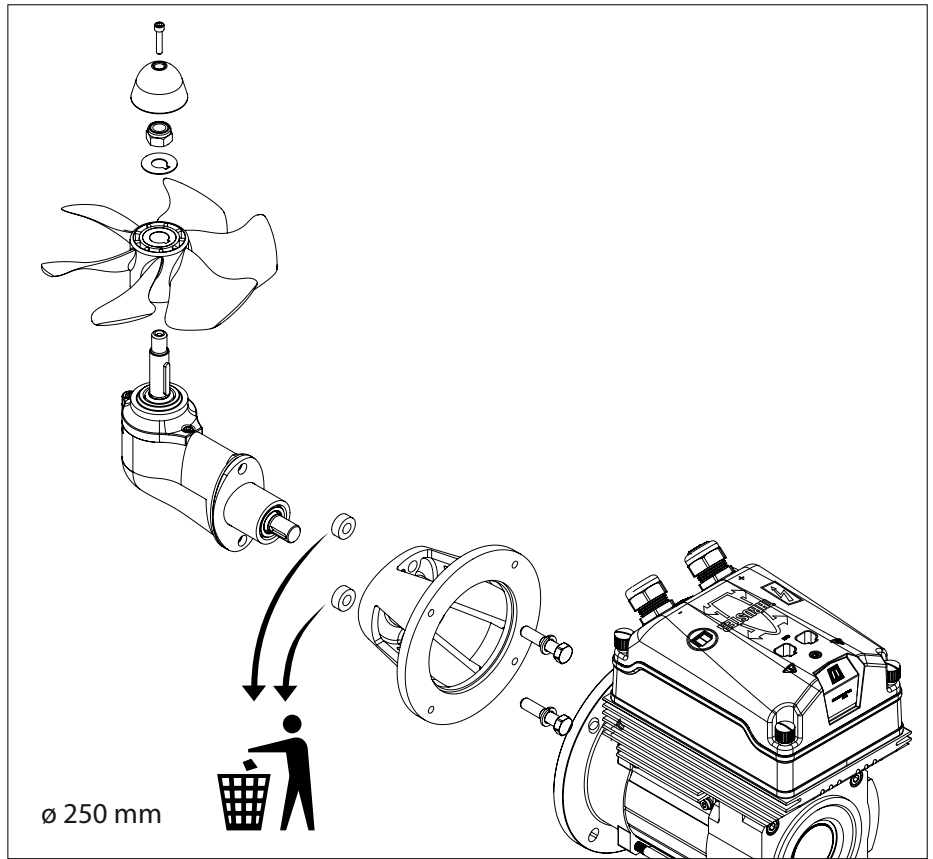
### 4.1 Johdanto

**TÄRKEÄÄ!**

Tila johon keulapotkuri ja akku asennetaan tulee olla kuiva sekä hyvin tuuletettu.

Päämitat sivulla .

Keulapotkuri toimitetaan osissa, kuten on esitetty.

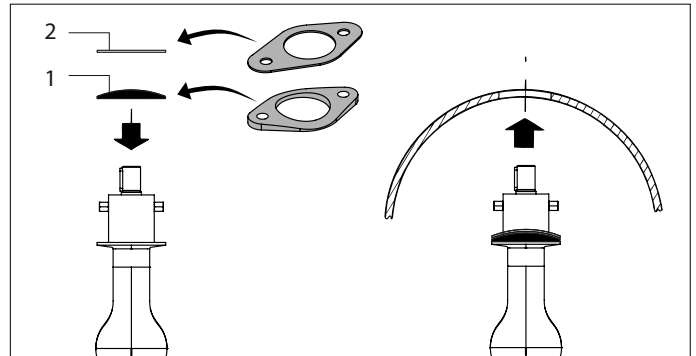


### 4.2 Kulmavaihteiston ja moottorilaipan asennus

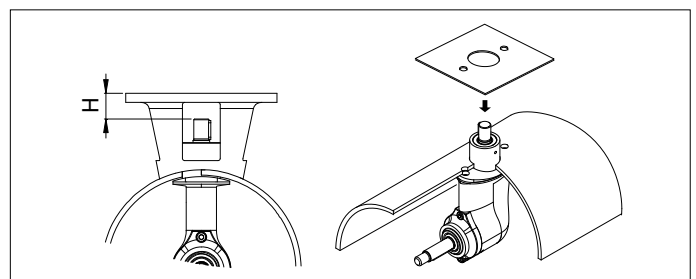
- Varmista että muovinen tiivistelevy (1) on asetettu pätekappaleen päälle.
- Laita yksi tiiviste (2) vetolaitteen ja tunnelin väliin.
- Laita vetolaitteen ja tiivisteiden väliin ja tiivisteiden ja tunnelin seinä väliin tiivisteaine (polyuretaani\* tai silikonin).
- Aseta vetolaite tunnelissa olevaan aukkoon.

Lisätiivisteet on tarkoitettu vetolaitteen täyttöön.

\*) esimerkiksi Sikaflex®-292.



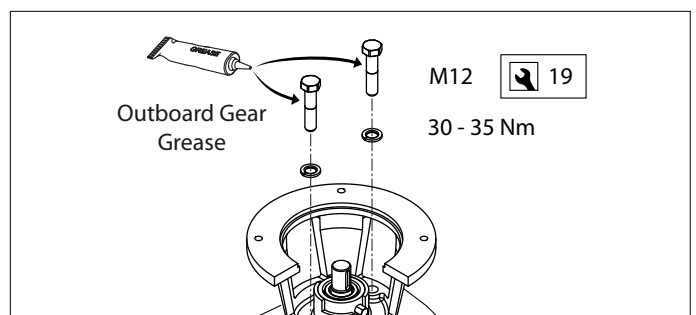
- Voitele moottorilaipassa oleva reikä ja asenna laippa paikalleen.
- BOWB150 – mitta 'H' tulisi olla 32 - 35 mm. BOWB180/210 – mitta 'H' tulisi olla 65 - 68 mm.
- Tunnelin ja laipan väliin on asennettava ylimääräinen tiiviste, mikäli mitta 'H' on pienempi kuin 32 mm (BOWB150) tai pienempi kuin 65 mm (BOWB180/210).
- Tarkista uudelleen mitta 'H'.



- Kiinnitä laippa kulmavaihteistoon. Voitele kiinnityspulttien kierret vesivaseliinilla \*) ennen kiristämistä.

**TÄRKEÄÄ!**

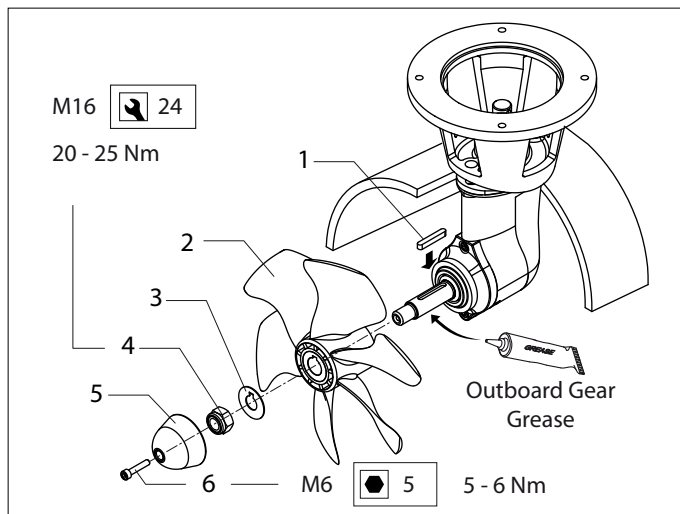
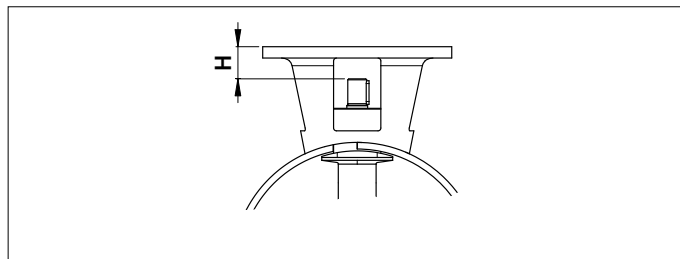
Tarkista mahdolliset vuodot heti vesillelaskun yhteydessä.



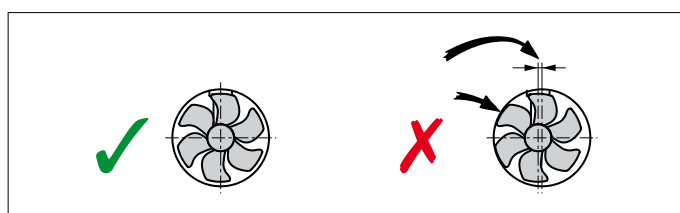
\*) Sopiva rasva on VETUS 'Shipping Grease', tuotekoodi: VSG.

### 4.3 Lopullinen asennus

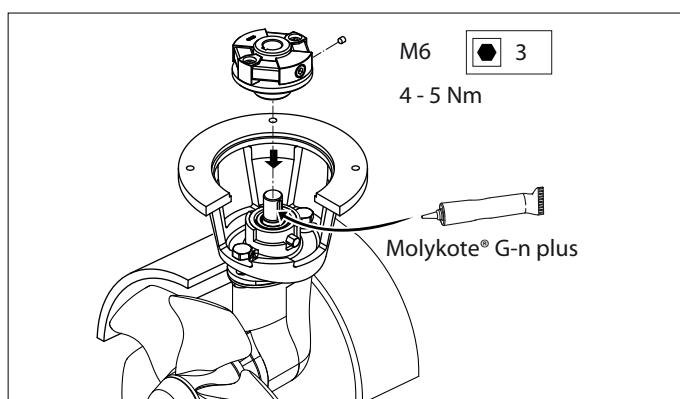
- Tarkista uudelleen mitta 'H'.
- Tarkista että kiila (1) on asetettu akselin kiilauraan.
- Voitele potkuriakseli 'outboard gear grease' \*) -voiteluaineella ja asenna potkuri (2) lukkorengaalla (3) ja kuusiomutterilla (4).
- Lukitse mutteri lukkorengaaseen kielekkeellä.
- Asenna sinkkianodi (5) pultilla (6) potkuriakselille.



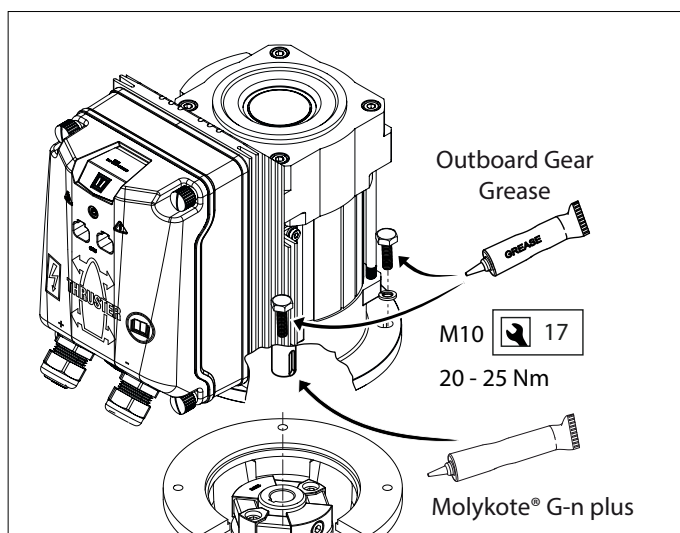
Potkurilapojen ja tunnelin väliin tulisi jäädä tilaa vähintään 1.5 mm.



- Voitele sisään menevä akseli asennustahnalla (esim. 'Molykote® G-n plus').
- Asenna joustava kytkin vetolaitteen sisään menevälle akselille ja kiinnitä kytkin lukkoruuvilla.



- Voitele sisään menevä akseli asennustahnalla (esim. 'Molykote® G-n plus').
- Voitele kiinnityspulttien kierteet vesivaseliinilla \*) ja asenna sähkömoottori laippaan.
- Tarkista käsin että potkuri pyörii kevyesti sen ollessa liitettynä sähkömoottoriin.



\*) Sopiva rasva on VETUS 'Shipping Grease', tuotekoodi: VSG.

## 5 Virransyöttö

### 5.1 Akun valinta

Akun kokonaiskapasiteetin tulee olla riittävä keulapotkurille (katso oheista taulukkoa). Kts. sivu 116 akkukapasiteetin soveltuvuus.

**Taulukossa on annettu akkukapasiteetin vähimmäismäärä. Suurempi akkukapasiteetti mahdollistaa vieläkin paremman keulapotkurin toiminnan!**

Suosittellemme huoltovapaata VETUS-akkaa joita on saatavissa tehoissa: 55 Ah, 70 Ah, 90 Ah, 108 Ah, 143 Ah sekä 165 Ah. Suosittelemme keulapotkurille omaa akkaa jotta akku voidaan sijoittaa keulapotkurin läheisyyteen. Näin vältetään pitkien akkukaapeleiden aiheuttamalta tehonhäviöltä.

Käytä ainoastaan teholtaan ja käyttötarkoitukseltaan tarkoituksenmukaisia akkuja.



HUOM

**Muista käyttää tiivistettyjä paristoja, jos paristot sijaitsevat samassa tilassa työntöjousi.**

VETUS SMF ja AGM huoltovapaat paristot sopivat erinomaisesti tähän käyttöön.

Tiivistämättömistä paristoista saattaa kehittyä pieni määrä rähähdysaltista kaasua latauksen aikana.

### MCVB boosted lataustoiminto

MCVB boosted-lataustoiminnon avulla 48 V:n moottoria voidaan käyttää 24 V:n järjestelmässä. charge function, the 48 Volt motor can be used in an (existing) 24 V on-board power grid. 48 voltin akusto latautuu kytkemällä 24 voltin akuston MCVB boosted-lataukseen. Näin erillistä laturia ei tarvita. Katso sivu kytkentäkaavio sivulta 113.



HUOM

MCVB boosted-lataustoiminto sopii ainoastaan lyijyakuille.

### 5.2 Päävirtakaapelit (akkukaapelit)

Pienin langan poikkileikkaus ja akun kapasiteetti on sovitettava keulapotkurin kokoon. Katso oikeat arvot sivun 116 taulukosta.



HUOM

**Keulapotkurisi asennus- ja käyttöohjeessa eriteltyjen teknisten tietojen mukaisesti maksimi kytkentävirran kesto ja työntövoima perustuvat suositeltuihin akkukapasiteetteihin ja akkukaapeleihin.**

### 5.3 Pääkytkin

katso sivulla 112

Pääkytkin täytyy olla liitetty positiiviseen johtoon.

VETUS-akun kytkin tyyppiä BATSW250 on sopiva kytkin.

BATSW250 on myös saatavana 2-napainen versio, VETUS-tuotenumero BATSW250T.



### 5.4 Sulakkeet

Pääsulake 1, katso sivulla 112

"Plus-kaapelissa" pääkytkimelle on myös asennettava sulake niin lähellä akkaa kuin mahdollista. Tämä sulake suojaa veneen virtalähdettä oikosululta.



Voimme myös toimittaa sulakkeen pidikkeen kaikille sulakkeille, VETUS-tuotenumero: ZEHC100.

Katso sivulta 116 sopivan sulakkeen koko.

### 5.5 Päävirtakaapelien liitäntä ja keulapotkurin ja/tai peräohjailupotkurin konfigurointi

**Varmista, ettei mitään sähköisiä löysty, kun kytket sähköjohtoja.**

**Tarkista kaikki sähkökytkennät 14 päivän kuluttua. Sähköosat (kuten pultit ja mutterit) voivat löystyä lämpötilavaihtelun seurauksena.**

- Irrota kotelo.
- Vedä akkukaapelit kotelon sisäänoton kautta.
- Tuo kaapelikengät akkukaapeleihin ja kiinnitä kaapelit moottorin ohjaimen.

**Huolehdi siitä, että miinus-kaapelin kaapelikengä ei voi aiheuttaa oikosulkua moottorin alimman liitännän kanssa (moottorin yhteensä 3 liitännästä) ohjaimen!**



HUOM

**Moottoriohjaimen mutterin kiristysmomentti on maksimissaan 10 Nm.**

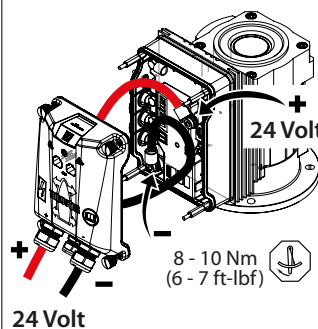
Kuvassa on osoitettu miten kaapelit tulee asettaa, jotta kotelo voidaan asentaa takaisin paikalleen.



HUOM

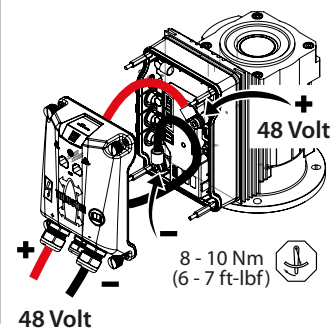
**Varmista, että moottorin tyyppikilvellä ilmoitettu jännite on sama kuin veneen syöttöjännite.**

BOWB150



24 Volt

BOWB180 - BOWB210



48 Volt

Liitäntäkaaviot, ks. myös sivu 112.

**HUOM**

Jotta keulapotkuri tai peräohjailupotkuri voidaan erottaa CAN-väylän ketjussa, se on konfiguroitava asianmukaisesti.

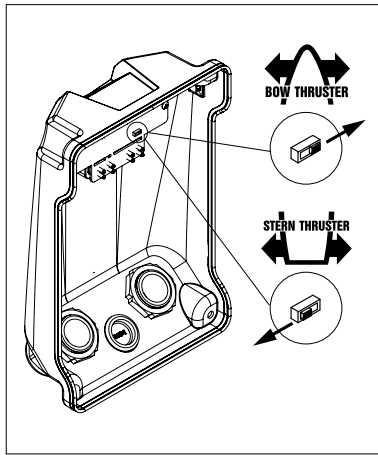
### Keulapotkuri

Toimitukseen sisältyvä konfigurointi soveltuu keulapotkurille.

### Peräohjailupotkuri

Konfiguroi peräohjailupotkuri asettamalla kuvun sisäpuolella oleva kytkin oikeaan asentoon.

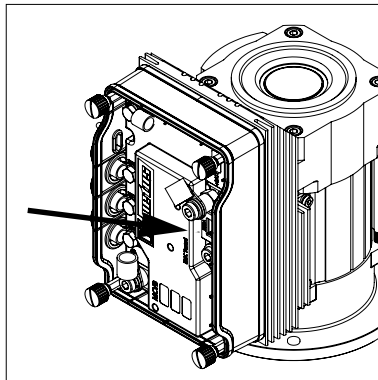
- Asenna kotelo takaisin paikalleen.



### Pääsulake 2

Ohjaimen pääsulake on liitännäksikössä.

Tämä sulake suojaa ohjainta ja moottoria oikosululta/ylikuormitukselta, ja sen pitää olla käytössä kaikissa olosuhteissa.

**HUOM**

Kun vaihdat sulakkeen, vaihtosulakkeen tulee olla samaa kapasiteettia.

## 5.6 CAN-väylän (ohjausvirran) kaapeleiden liittäminen

Katso kaavioita sivulta 107 jos useita paneeleita on liitettävä.

**HUOM**

CAN-väylän virtalähde on aina kytkettävä 12 volttiin ( $\geq 10\text{ V}$ ,  $\leq 16\text{ V}$ ).

CAN-linjan enimmäispituus on 40 metriä. Suurempia pituuksia varten käytä VETUS CAN -toistinta (CANR).

**VARO**

Kuten kansainvälisissä standardeissa edellytetään, kaikki tasavirtajärjestelmän neutraalit (negatiiviset) johtimet on kytkettävä yhteen keskuspiisteeseen. Tämä estää vaarallisten tilanteiden ja korroosio-ongelmien lisäksi myös CAN-väyläjärjestelmän virheilmoitukset.

## 6 Vianetsintä

Huomaa, että tämä on yleinen ohje. Tietty toiminnot voivat vaihdella hieman tyypeittäin.

Tarkista ja korjaa tarvittaessa seuraavat kohdat, jos järjestelmä ei toimi kunnolla.

### 6.1 CAN-väyläjärjestelmä

- Onko virtalähde päällä?
- Onko CAN-väylän syöttöjännite oikea? (=12VDC).
- Kytkeytyykö ohjauspaneeli päälle?
- Onko kumpikin päätevastus asetettu oikein?

Huomautus: CAN-väylän tehollähteessä on integroitu päätevastus.

- "Napsahdatko" kaikki liittimet, kun ne asetettiin liitännäkohtaan?
- Onko käytetty oikeita CAN-väyläkaapeleita ja ovatko ne hyvässä kunnossa?
- Ovatko käytetty oikeita CAN-väyläliittimiä ja ovatko ne hyvässä kunnossa?
- Eikö CAN-väyläverkon kokonaispituus ylitä 40 metriä?
- Onko jokainen "solmu" kytketty virtalähteeseen? Tarkista mittamalla jännite solmun liittimen kahdesta vastakkaisesta nastasta (nasta 1 = 12 VDC positiivinen, nastat 2 ja 3 = 12 VDC nolla).

### 6.2 Potkurin asennus

- Onko akkuvirta kytketty päälle?
- Onko potkurin syöttöjännite oikea? (mittaa jännite moottorihjaimen liittimistä).
- Onko potkuri oikein konfiguroitu? (keula- tai peräpotkuri).
- Onko sekä plus- että nollakaapelilla oikea halkaisija ja pituus?
- Onko sekä plus- että nollajohtimet kytketty oikeisiin ohjauspotkurien moottorihjaimen napoihin?
- Onko sekä plus- että nollajohdin reititetty oikein? Väärä reititys voi saada johdot painautumaan piirilevyä vasten, mikä voi johtaa toimintahäiriöihin.
- Onko nollakaapelin puristettu kaapelikenkä eristetty läheisistä moottorikämmeliitännöistä? (välirengas asennettu?)  
Huomautus: Ei koske keulapotkureita, joissa on ulkoiset kaapeli-liitännät.
- Ovatko virransyöttökaapeleiden kaapelitiivisteet tiukasti kiristetty?
- Onko moottorin lämpöanturin valkoinen liitin kytketty oikein piirilevyyn yläkannen alla?
- Onko moottorihjaimen sulake (5 A) paikallaan?
- Onko liitin, joka kulkee yläkannen piirilevyltä potkurin moottorihjaimen, kiinnitetty ja onko kaikki liittimen nastat kytketty oikein? (salpa paikallaan?)

## 7 Tekniset tiedot

Malli	:	BOWB150	BOWB180	BOWB210
<b>Sähkömoottori</b>				
Malli	:	EC Motor (15VAC-5.7kW)	AC Motor (29VAC-11kW)	AC Motor (29VAC-11kW)
Tasajännitejärjestelmille	:	10 < 12 V DC < 15 19.5 < 24 V < 30	19.5 < 24 V < 30 40 < 48 V DC < 60	19.5 < 24 V < 30 40 < 48 V DC < 60
Virta (In)	:	242 A @ 24,0V	238 A @ 44 V	275 A @ 44 V
	:	276 A @ 21,0V	289 A @ 42,0 V	300 A @ 42,0V
Tehonkulutus	:	5,8 kW	10,5 kW	12,1 kW
Luokitus	:	S2 - 6 min. [1]	S2 - 10 min. [1]	S2 - 10 min. [1]
Suojaluokka	:	IP44		
Eristysluokka	:	F		
<b>Moottorin ohjain</b>				
MCV	:	MCV1224B + MCVB150	MCV2448B + MCVB180	MCV2448B + MCVB210
Geintegreerde acculader	:	12 V / 80 A	24 V / 80 A	24 V / 80 A
<b>Voimansiirto</b>				
Hammaspyörät	:	Suippeneva, kierrehammastus		
Välityssuhde	:	2,33 : 1		
Voitelu	:	öljykylpy, perämoottorivaihteistoöljy SAE80W-90 tai EP 90		
	:	ca. 0,1 litraa		
<b>Potkuri</b>				
Lapojen lukumäärä	:	6		
Profiili	:	epäsymmetrinen		
Materiaali	:	polyasetaali (Delrin®)		
Työntövoima	:	1500 N (150 kgf)	1800 N (180 kgf)	2100 N (210 kgf)
<b>Ohjausvirta</b>				
Sulake	:	Terätyyppisulake 'ATO' 5 A		
<b>Tunneli</b>				
<b>Terästunneli</b>				
Mitat	:	ulkomitta ø 267 mm, seinämäpaksuus 7,1 mm		
pintakäsittely	:	hiekkapuhallettu, pintakäsittely: SikaCor Steel Protect. Kaikkiin suojajärjestelmiin sopiva.		
<b>Lasikuitutunneli</b>				
Mitat	:	ulkomitta ø 265,6 mm, seinämäpaksuus 6,2 mm		
materiaali	:	lasikuituvahvistettu isoftaal-polyesteri		
<b>Alumiinitunneli</b>				
Mitat	:	ulkomitta ø 264 mm, seinämäpaksuus 7 mm		
materiaali	:	alumiini, 6060 tai 6062 (AlMg1SiCu)		
<b>Paino</b>				
Ilman tunnelia n.	:	42 kg	44,5 kg	44,5 kg

[1] S2 't' min. → Käyttöaika 't' minuuttia jatkuvana tai maks. 't' minuuttia tunnissa maksimitteholla.



# 1 Bezpieczeństwo

## Wskazania ostrzegawcze

W niniejszej instrukcji, o ile ma to zastosowanie, w związku z bezpieczeństwem stosowane są następujące oznaczenia ostrzegawcze:



**NIEBEZPIECZEŃSTWO**

Wskazuje, że istnieje potencjalnie duże niebezpieczeństwo, które może prowadzić do poważnych obrażeń ciała lub śmierci.



**OSTRZEŻENIE**

Wskazuje, że istnieje potencjalne zagrożenie, które może prowadzić do urazów.



**PRZESTROGA**

Wskazuje, że użycie danych procedur, działań, itp. może skutkować poważnym uszkodzeniem lub zniszczeniem silnika. Pewne użycia PRZESTROGI informują również, że istnieje potencjalnie duże zagrożenie, które może prowadzić do poważnych urazów lub śmierci.



**UWAGA**

Kładzie nacisk na ważne procedury, okoliczności, itp.

## Symbole



Wskazuje, że stosowana procedura musi być przeprowadzona.



Wskazuje, że konkretne działanie jest zabronione.

Przełącz te instrukcje bezpieczeństwa wszystkim użytkownikom.

Zawsze należy przestrzegać ogólnych zasad i przepisów dotyczących bezpieczeństwa oraz zapobiegania wypadkom.



**OSTRZEŻENIE**

Ten produkt powinien być instalowany i serwisowany tylko przez wykwalifikowany personel, który przeczytał i zrozumiał instrukcje oraz środki ostrożności zawarte w tym podręczniku. Niewłaściwe postępowanie zgodnie z instrukcjami w tym podręczniku może prowadzić do poważnych obrażeń lub uszkodzenia mienia. Producent nie ponosi odpowiedzialności za jakiegokolwiek szkody wynikające z niewłaściwej instalacji lub serwisowania przez personel niewykwalifikowany.

## 2 Wprowadzenie

Poniższe instrukcje instalacji dają wskazówki dotyczące zamocowania pędnika z serii BOW PRO, typ „BOWB150”, „BOWB180” i „BOWB210”.

Ster strumieniowy dziobowy lub rufowy składa się z następujących podstawowych części:

- Ster boczny
- Tunel
- Układ przechowywania energii
- Układ zasilania energią
- Obsługa



**UWAGA**

Jeśli to konieczne, przed przeznaczeniem kompletnego systemu do użytku zapoznaj się z instrukcjami dla wszystkich komponentów.

Aby poznać informacje dotyczące kwestii konserwacji i gwarancji, zapoznaj się z „Instrukcją dotyczącą konserwacji i gwarancji”.

Jakość instalacji wpłynie na niezawodność działania pędnika dziobowego. Źródłem niemal wszystkich usterek okazują się być błędy i niedokładności podczas instalacji. Koniecznością jest więc, podczas procesu montażu i następującej po nim kontroli, przestrzeganie w pełni wszystkich podanych instrukcji instalacji.

Zmiany dokonane w pędniku dziobowym przez użytkownika zdejmuje z producenta wszelką odpowiedzialność za szkody, którymi mogłyby one skutkować.

Ciąg wytwarzany przez pędnik dziobowy będzie różny dla każdego statku, w zależności od wpływu wiatru, wyporności i kształtu podwodnej części kadłuba.

Podany nominalny ciąg można osiągnąć tylko w najbardziej sprzyjających warunkach:

- Należy się upewnić, że w czasie pracy pędnik zasilany jest z akumulatora o prawidłowym napięciu
  - Podczas procesu instalacji należy przestrzegać „Zaleceń instalacyjnych dla pędników dziobowych”, dotyczących zwłaszcza:
    - Wystarczająco dużego przekroju kabli akumulatora, aby do minimum ograniczyć spadek napięcia.
    - Sposobu, w jaki tunel jest podłączony do kadłuba.
    - Użycia krat w otworach tunelu.
- Kratek tych należy używać tylko, gdy jest to rygorystycznie konieczne (podczas regularnego żeglowania na poważnie zanieczyszczonych wodach).
- Kratki należy umocować w prawidłowy sposób.



**UWAGA**

Przezeń, w której znajduje się pędnik dziobowy oraz przestrzeń, w której znajduje się akumulator muszą być suche i dobrze wentylowane.



**UWAGA**

Natychmiast po zwodowaniu statku należy sprawdzić, czy nie ma żadnych przecieków.



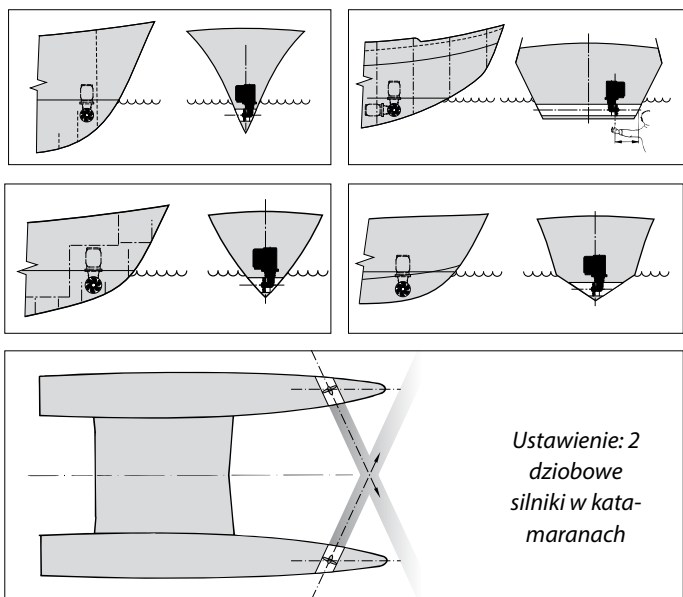
**UWAGA**

Maksymalny czas użycia oraz ciąg, podane w specyfikacjach technicznych, bazują na zalecanej pojemności akumulatora oraz jego kabli.

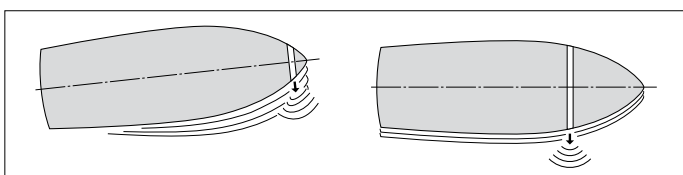
### 3 Zalecenia dotyczące instalacji

#### 3.1 Pozycjonowanie tunelu silnika sterującego

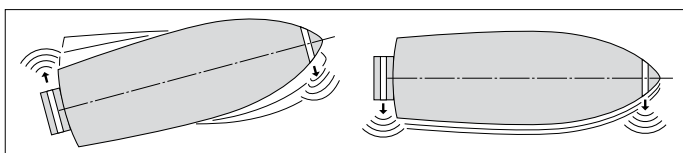
Kilka przykładów instalacji.



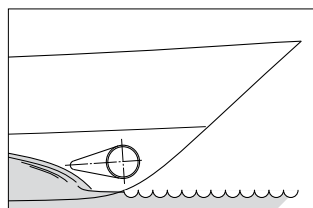
Aby uzyskać optymalną wydajność, ustaw tunel silnika sterującego tak daleko, jak to możliwe.



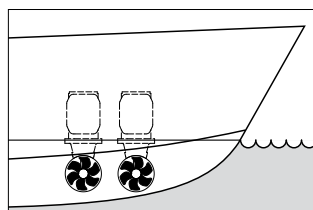
Jeżeli poza kontrolowaniem ruchu silnika sterującego, rufa statku powinna poruszać się na boki, wówczas na rufie może być zainstalowany drugi ster.



W przypadku statku planistycznego tunel powinien, jeśli to możliwe, być tak usytuowany, aby statek znajdował się ponad poziomem wody, nie powodując w ten sposób oporu.



Instalacja dwóch silników sterujących w tandemie (dla większych łodzi). W takim przypadku, w zależności od warunków pogodowych, można zastosować jeden lub oba silniki sterujące.

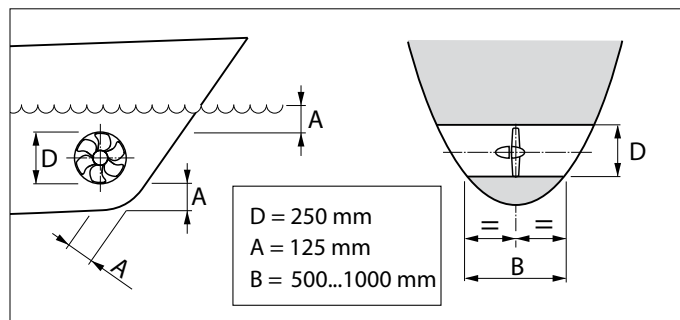


**WSKAZÓWKA:**

Nie zalecamy montowania 2 silników sterujących w jednym tunelu; nie spowoduje to podwojenia ciągu!

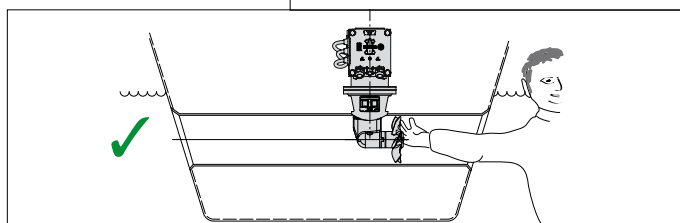
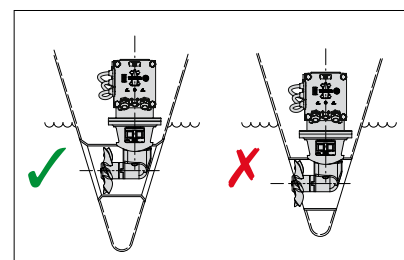
Wybierając lokalizację tunelu silnika sterującego, weź pod uwagę następujące parametry dla optymalnej wydajności:

- Odległość A pokazana na rysunku musi wynosić co najmniej  $0,5 \times D$  (gdzie D jest średnicą tunelu).
- Długość tunelu (odległość B) powinna wynosić od  $2 \times D$  do  $4 \times D$ .

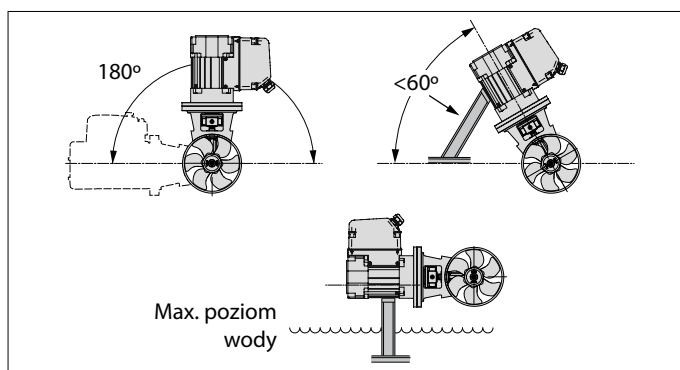


#### 3.2 Pozycjonowanie silników sterujących w tunelu sterującym

Określając dokładną pozycję silników sterujących w tunelu sterującym, należy wziąć pod uwagę, że część ogona może NIE wystawać z końca tunelu.



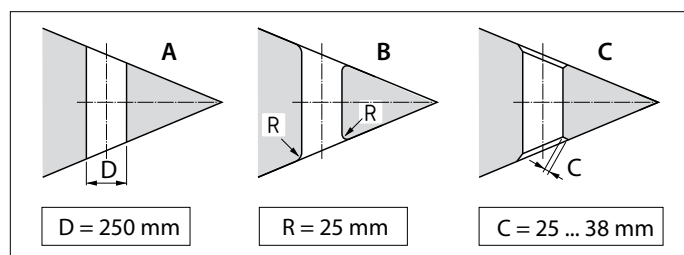
Śmigło powinno znajdować się na linii środkowej statku, ale musi być zawsze dostępne z zewnątrz.



- Silnik elektryczny może być zainstalowany w różnych pozycjach.
- Jeśli silnik jest zainstalowany poziomo lub pod kątem, absolutnie konieczne jest jego podparcie.
- Silnik elektryczny musi być ustawiony w taki sposób, aby zawsze był dobrze widoczny z maksymalnego poziomu wody.

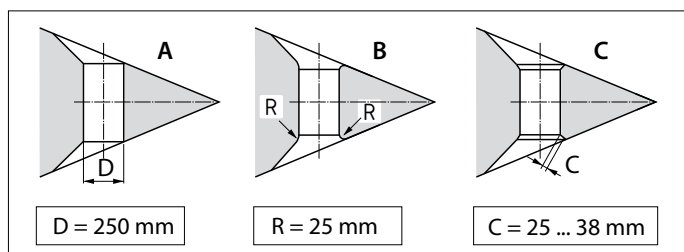
### 3.3 Podłączenie tunelu sterującego do kadłuba okrętu

Bezpośrednie połączenie tunelu z kadłubem, bez owiewki, daje rozsądne wyniki.



- A Połączenie z kadłubem może być nagłe.
- B Lepiej jest zaokrąglić połączenie o promieniu "R" około 0,1 x D.
- C Jeszcze lepiej jest używać nachylonych boków "C" o wymiarach od 0,1 do 0,15 x D.

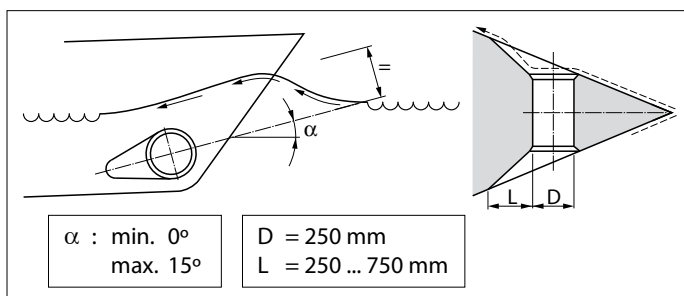
Połączenie tunelu sterującego z kadłubem statku z owiewką skutkuje niższym oporem kadłuba podczas normalnej żeglugi.



- A Połączenie z owiewką może być nagłe.
- B Lepiej jest wykonać połączenie z owiewką zaokrągloną o promieniu "R" około 0,1 x D.
- C Najlepszym połączeniem jest owiewka z pochyłą stroną "C" o wymiarach od 0,1 do 0,15 x D.

**WSKAZÓWKA:**

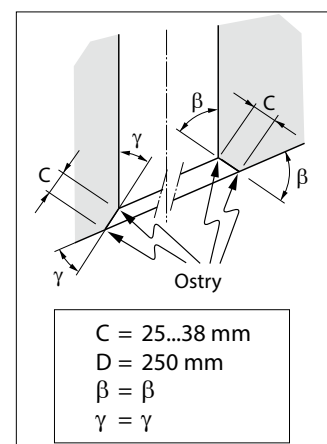
Sposób, w jaki tunel jest połączony z kadłubem statku, ma duży wpływ na rzeczywistą wydajność dziobowego silnika sterującego oraz na opór, jaki kadłub wytwarza podczas ruchu.



- Długość "L" owiewki powinna wynosić od 1 x D do 3 x D.
- Powinno to być zawarte w kadłubie okrętu w taki sposób, aby jego środkowa część odpowiadała oczekiwanemu kształtowi fali dziobowej.

Jeżeli połączenie tunelu sterującego i kadłuba okrętu ma być wykonane ze skosem, należy go wykonać zgodnie z rysunkiem.

Wykonaj pochyłą stronę (C) o długości od 0,1 do 0,15 x D i upewnij się, że kąt między tunelem a nachylonym bokiem będzie identyczny z kątem między pochyłą stroną a kadłubem okrętu.

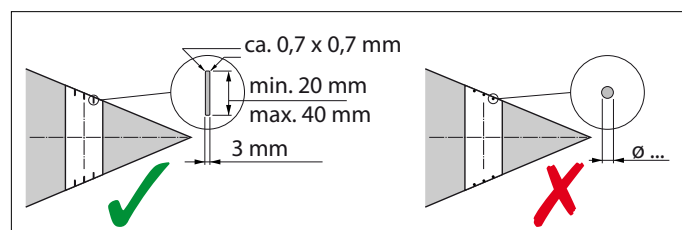
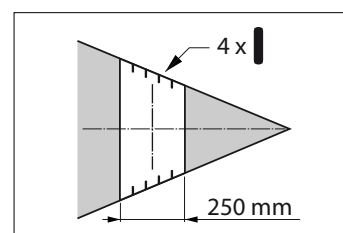


### 3.4 Kraty w otworach tunelu

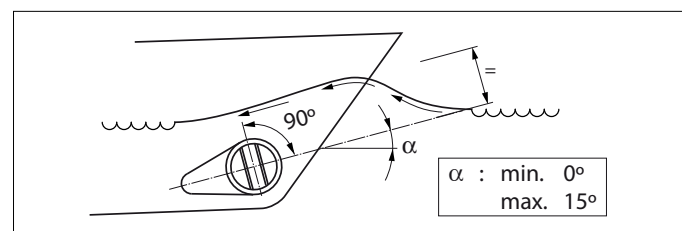
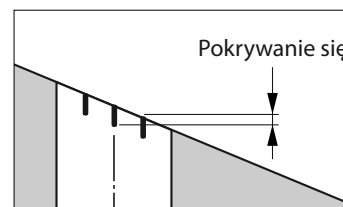
Chociaż wpłynie to na siłę ciągu, kraty mogą być umieszczone w otworach tunelu, w celu ochrony silnika.

Aby maksymalnie ograniczyć negatywny wpływ tego zjawiska na opór i odporność na kadłub podczas normalnej pracy, należy wziąć pod uwagę następujące kwestie:

- Nie należy dopasowywać więcej prętów do otworu niż jest to wskazane na rysunku.



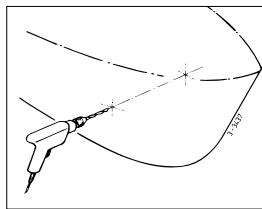
- Pręty muszą mieć prostokątny przekrój.
- Nie należy dopasowywać okrągłych prętów.
- Pręty muszą stanowić pewną ilość.



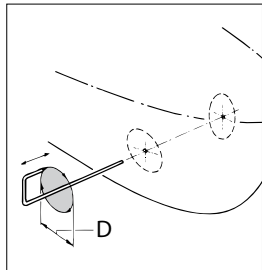
Pręty muszą być zainstalowane tak, aby były prostopadłe do oczekiwanej fali.

### 3.5 Instalacja silnika sterującego

- Wywiercić 2 otwory w kadłubie statku, gdzie linia środkowa tunelu będzie zgodna z średnicą narzędzia do znakowania.

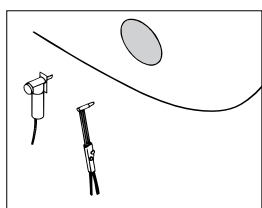


- Przełożyć narzędzie do znakowania przez oba otwory i wyśrodkować zewnętrzną średnicę tunelu na kadłubie.

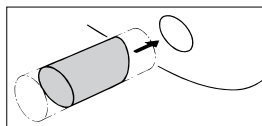


D [mm]		
Stal	GRP	Aluminium
267	265,6	264

- W zależności od materiału konstrukcyjnego statku, wyciąć otwory za pomocą wyrzynarki lub noża acetylenowego.



- Zainstalować tunel ciągu.



#### Tunel ciągu poliestrowego:

**Żywica:** Żywica zastosowana w tunelu z poliestru jest żywicą poliestrową Isophtalic (Norpol PI 2857).

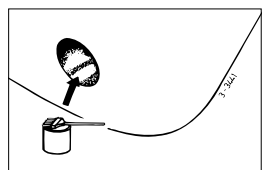
**Obróbka wstępna:** Zewnętrzna strona tunelu musi być szorstkowska. Usunąć całą górną powierzchnię aż do włókna szklanego. Użyć do tego tarczy szlifierskiej.

**Ważne:** Posmaruj koniec tunelu, po przecięciu go na długość, żywicą. Zapobiegnie to przenikaniu wody.

**Laminowanie:** Nałóż warstwę żywicy jako pierwszą warstwę. Połóż na maty z włókna szklanego i zaimpregnuj żywicą. Powtarzaj tę procedurę, dopóki nie uzyskasz wystarczającej liczby warstw.

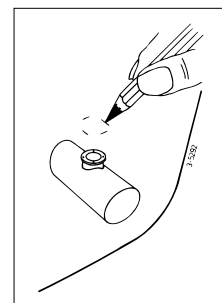
Tunel z poliestru powinien być wykończony w następujący sposób:

- Zetrzeć utwardzoną żywicę/włókno szklane. Nałożyć wierzchnią warstwę żywicy.
- Pomalować stronę tunelu, która styka się z wodą za pomocą "farby epoksydowej" lub 2-komponentowej farby poliuretanowej.
- W razie potrzeby zastosować farby przeciwporostowe.

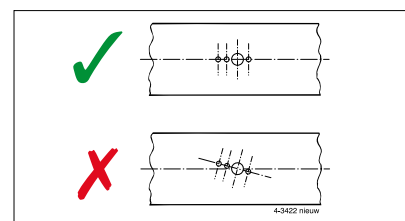
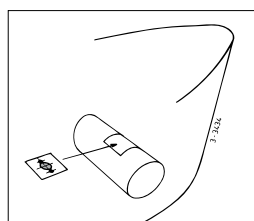


### 3.6 Wiercenie otworów w tunelu

- Oznaczyć pozycję montażu dziobowego steru za pomocą pośredniego kołnierza.
- Użyć dostarczonego wzoru wiertła, aby określić prawidłowe położenie wierconych otworów.

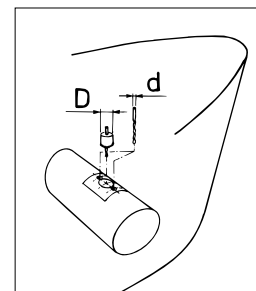
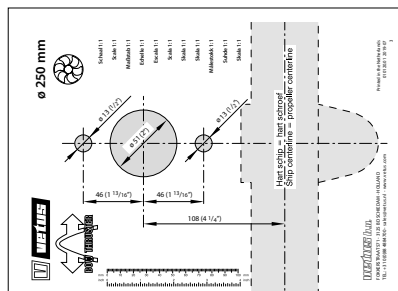


**Ważne:** Wzór otworów musi znajdować się dokładnie na linii środkowej tunelu.



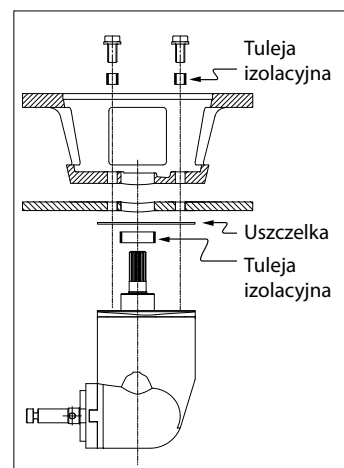
Zapoznaj się z szablonem wymiarów wierconych otworów.

Wywierć otwory w tunelu wzdłużnym i uważaj, aby otwory nie miały zadziorów.



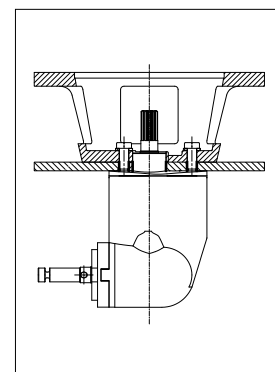
### 3.7 Zabezpieczenie silnika sterującego przed korozją

Aby uniknąć problemów związanych z korozją, nie należy stosować środków przeciwporostowych na bazie miedzi. Ochrona katodowa jest "koniecznością" dla ochrony wszystkich metalowych części zanurzonych pod wodą. Aby zabezpieczyć przed ogniem korpus steru dziobowego, część ogona jest dostarczana z anodą cynkową.



Korozję tunelu stalowego lub aluminiowego można zmniejszyć, zapewniając całkowite odizolowanie elementu ogonowego od tunelu.

**UWAGA:** dostarczone uszczelki są już izolowane elektrycznie. Jednak śruby i wał muszą być wyposażone w materiał izolacyjny, na przykład tuleje nylonowe.



## 4 Instalacja

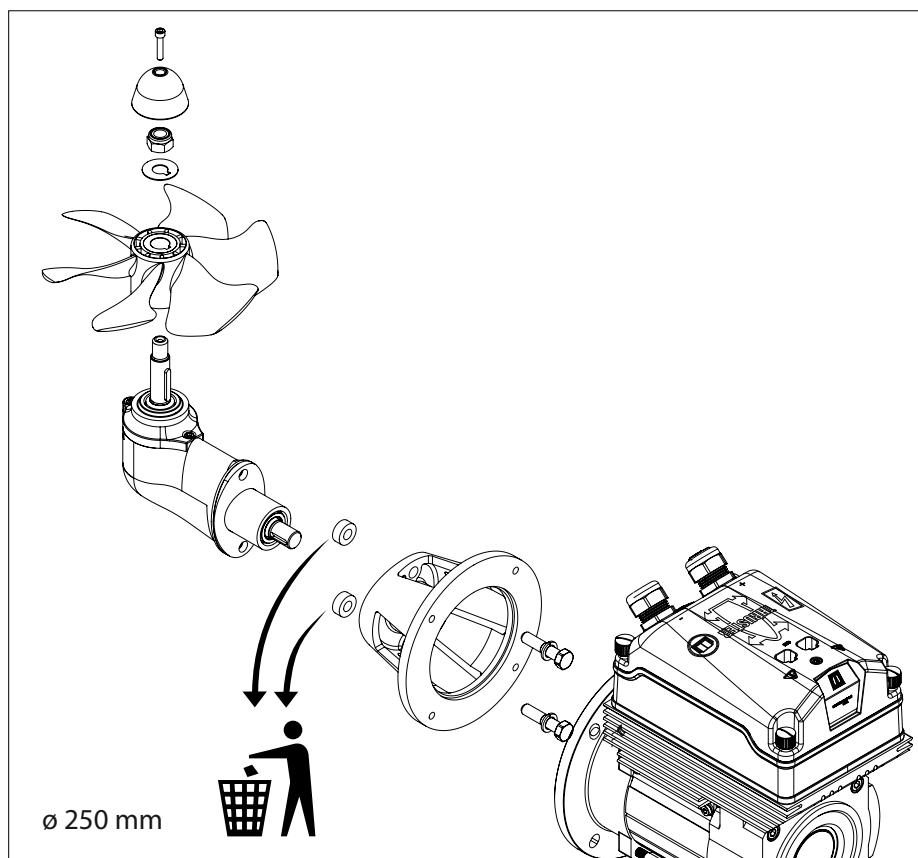
### 4.1 Wprowadzenie

#### UWAGA

Miejsca umieszczenia silnika elektrycznego pędnika dziobowego i akumulatora muszą być suche i dobrze wentylowane.

Wymiary gabarytowe przedstawione są na rysunku, strona 106.

Ster strumieniowy dostarczany jest w częściach pokazanych na rysunku.



### 4.2 Instalacja części końcowej i kołnierza pośredniego

- Upewnić się, że na części końcowej została umieszczona plastikowa płytka regulacyjna (1).
- Umieścić jedno uszczelnienie (2) między częścią końcową a tunelem.
- Nałożyć masę uszczelniającą (np., poliuretan lub silikon) pomiędzy częścią końcową i uszczelnieniem oraz pomiędzy uszczelnieniem i ścianką tunelu.
- Umieścić część końcową w otworze tunelu.

Wszelkie dodatkowe uszczelnienia powinny być tymi, które regulują ustawienie części końcowej.

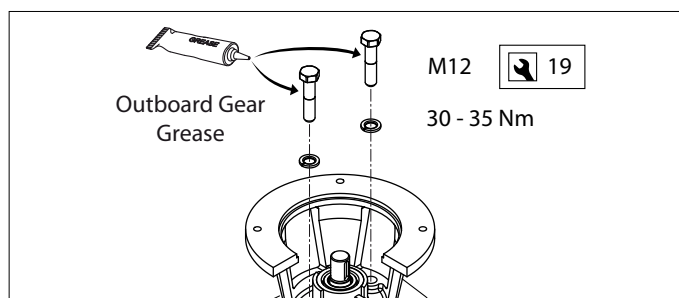
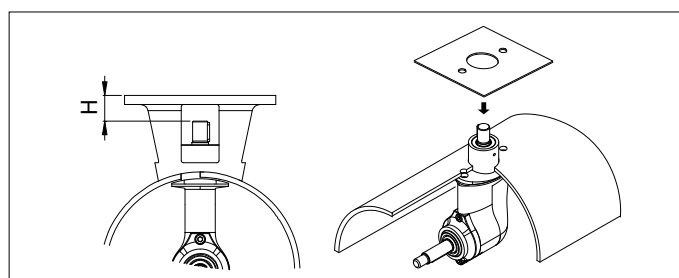
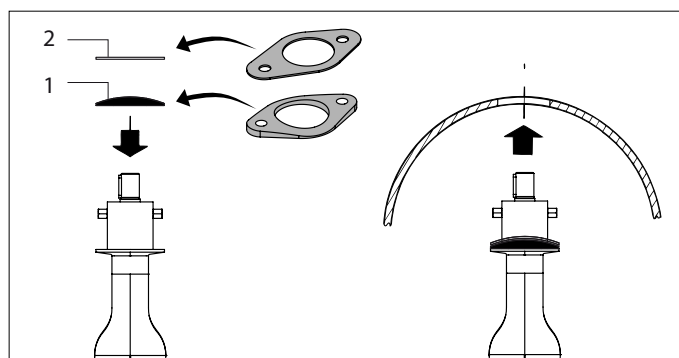
\*) np., Sikaflex®-292.

- Nasmaruj otwór w pośrednim kołnierzu i ustaw kołnierz.
- BOWB150 - Wymiar "H" powinien wynosić 32 - 35 mm.  
BOWB180/210 - Wymiar „H” powinien wynosić 65 - 68 mm.
- Umieścić dodatkową uszczelkę pomiędzy rurą tunelu a kołnierzem pośrednim, jeżeli wymiar „H” jest mniejszy niż 32 mm dla BOWB150 lub mniejszy niż 65 mm dla BOWB180/210.
- Ponownie sprawdź wymiar „H”.
- Przymocuj na stałe pośredni kołnierz do elementu końcowego, a następnie nasmaruj gwinty śrub olejem do silników zaburtowych \*), po czym je włoż i przykręć.

#### UWAGA

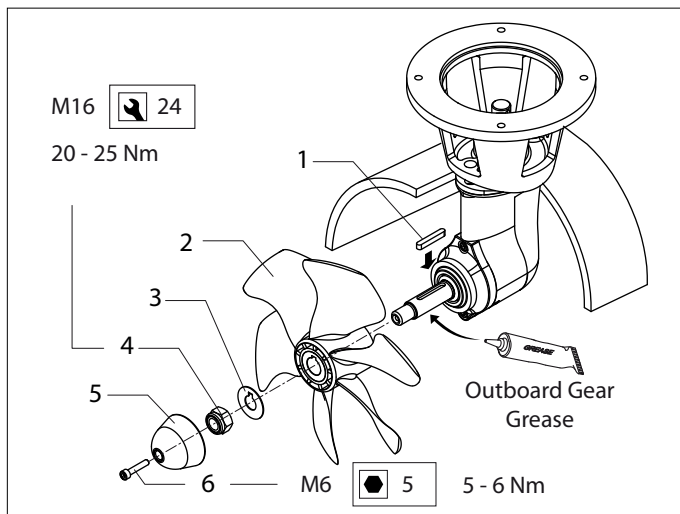
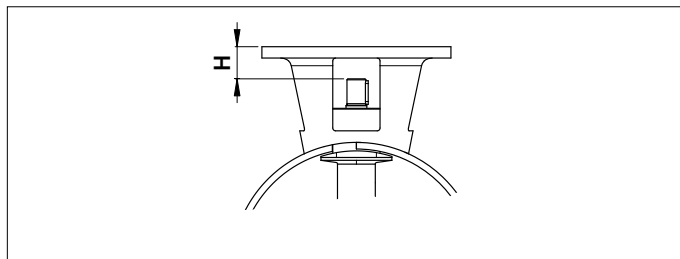
Sprawdzić ewentualne nieszczelności natychmiast po powrocie statku na wodę.

\*) Odpowiednim smarem jest VETUS „Shipping Grease”, kod art.: VSG.

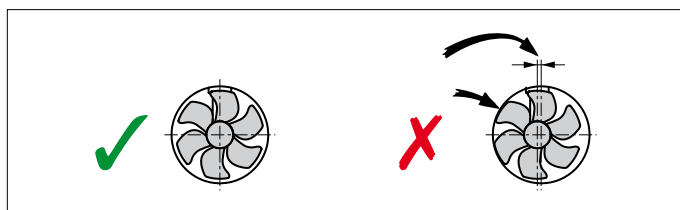


### 4.3 Montaż końcowy

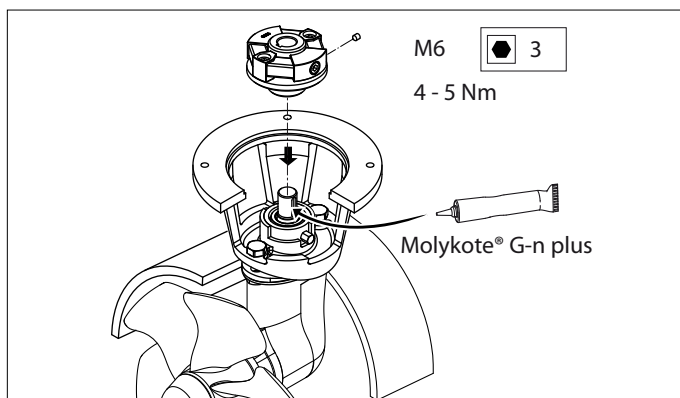
- Ponownie sprawdź wymiar „H”.
- Upewnij się, że klucz (1) jest odpowiednio ustawiony w stosunku do rowków na wale.
- Nasmaruj wał napędowy olejem do silników zaburtowych i zainstaluj śrubę (2) wraz z podkładką zabezpieczającą (3) i sześciokątą nakrętką (4).
- Zabezpiecz nakrętkę, zginając wystający element podkładki.
- Dopasuj cynkową anodę (5) do wału napędowego śruby za pomocą bolca (6)



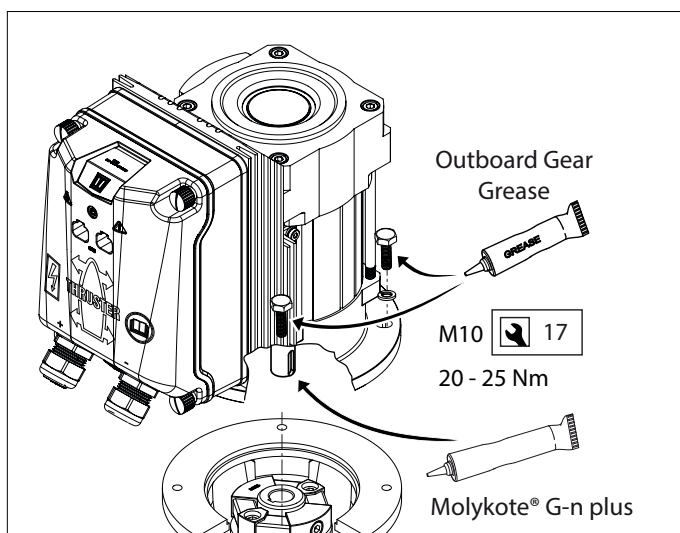
Śruba powinna na całym obwodzie mieć odstęp 1,5 mm od ścianek rury pędnika.



- Nasmarować wał wejściowy środkiem instalacyjnym, np., 'Molykote® G-n plus'.
- Dopasuj elastyczne sprzęgło do wału wejściowego elementu końcowego i zabezpiecz je przy pomocy śruby blokującej.



- Nasmaruj wał silnika elektrycznego, używając pasty montażowej, np. Molykote® G-n plus.
- Nasmaruj gwinty śrub mocujących olejem do silników zaburtowych \*) i przymocuj silnik elektryczny do pośredniego kołnierza.
- Sprawdzając ster po raz pierwszy, uruchom śrubę ręcznie. Śruba, podłączona do napędu osiowego silnika elektrycznego, powinna uruchomić się bez problemu.



\*) Odpowiednim smarem jest VETUS „Shipping Grease”, kod art.: VSG.

## 5 Instalacja elektryczna

### 5.1 Wybór baterii

Całkowita pojemność baterii musi być wystarczająca dla wielkości dziobowego silnika sterującego. Na stronie 116 podana została stosowana pojemność baterii.

**W tabeli podana została minimalna pojemność baterii. W przypadku większej pojemności baterii pędnik dziobowy będzie działał jeszcze wydajniej!**

Zalecamy bezobsługowe akumulatory morskie VETUS; mogą być dostarczane w następujących rozmiarach: 55 Ah, 70 Ah, 90 Ah, 108 Ah, 120 Ah, 143 Ah, 165 Ah, 200 Ah i 225 Ah.

Zalecamy również, aby każdy dziobowy silnik sterujący zasilany był przez osobną baterię lub akumulator. Pozwala to na umieszczenie baterii akumulatorów jak najbliżej steru; główne kable zasilające mogą być wtedy krótkie, co zapobiega utracie napięcia spowodowanej długimi kablami. Zawsze używaj baterii, których rodzaj i pojemność są kompatybilne z ich użyciem.



**UWAGA**

Pamiętaj, aby używać tylko „zapieczętowanych” akumulatorów, gdy baterie znajdują się w tym samym przedziale, co dziobowy silnik sterujący.

Akumulatory bezobsługowe VETUS „SMF” i „AGM” nadają się idealnie do tego zastosowania.

Baterie, które nie są „zaplombowane”, mogą wytwarzać niewielkie ilości gazu wybuchowego podczas cyklu ładowania.

### Funkcja ładowania MCVB - Motor Controller VETUS Boosted (Wzmocniony kontroler silnika VETUS)

Korzystając z funkcji ładowania MCVB, silnik 48 V może być używany w (istniejącej) instalacji pokładowej 24 V. Podłączając zespół akumulatorów 24 V do złącza ładowania MCVB, ładowany jest również zestaw akumulatorów 48 V. Dodatkowa ładowarka nie jest wymagana. Schemat połączeń znajduje się na stronie 113.



**UWAGA**

Standardowo funkcja ładowania MCVB jest odpowiednia tylko dla akumulatorów ołowiowych.

### 5.2 Główne kable zasilające (kable akumulatorowe)

Minimalny przekrój drutu i pojemność akumulatora muszą być dostosowane do wielkości steru strumieniowego dziobowego. Prawidłowe wartości znajdują się w tabeli na stronie 116.



**UWAGA**

Maksymalny czas włączania i nacisk, określony przez szczegóły techniczne w instrukcji instalacji i obsługi steru, są oparte na zalecanych pojemnościach akumulatorów i kablach łączących akumulator.

### 5.3 Przełącznik główny

patrz schemat str. 112

Główny przełącznik musi znajdować się na „przewodzie dodatnim”. Przełącznik baterii VETUS typu BATSW250 jest bardzo odpowiedni jako przełącznik. BATSW250 jest również dostępny z dwoma biegunami (kod VETUS, BATSW250T).



### 5.4 Bezpiecznik

Główny bezpiecznik prądu 1, patrz schemat str. 112

W „przewodzie dodatnim”, przed przełącznikiem głównym musi zostać umieszczony bezpiecznik, tak blisko akumulatora, jak to tylko możliwe.



Możemy również dostarczyć uchwyt bezpiecznika dla wszystkich rodzajów bezpieczników. Sztuka VETUSa. kod: ZEHC100.

Na stronie 116 podany został rozmiar stosowanego bezpiecznika.

### 5.5 Podłączanie głównych kabli zasilających oraz konfiguracja pędnika dziobowego i/lub rufowego

Upewnić się, że podczas podłączania kabli elektrycznych żadne części elektryczne nie uległy poluzowaniu.

Po 14 dniach należy sprawdzić wszystkie połączenia elektryczne. Części elektryczne (takie jak śruby i nakrętki) mogą się poluzować w wyniku fluktuacji temperatury.

- Zdejmij pokrywę.
- Przeprowadź kable akumulatora przez dławiki wejściowe w pokrywie.
- Nałóż końcówki kablów na kable akumulatora i podłącz kable do regulatora silnika.

**Należy upewnić się, że końcówki kablów „przewodów ujemnych” nie spowodują zwarcia z dolną częścią 3 przyłączy silnika na regulatorze!**



**UWAGA**

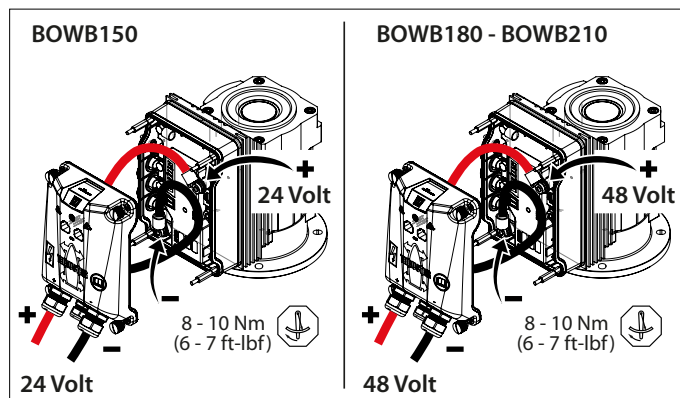
Moment dokręcania śrub w regulatorze silnika wynosi maksymalnie 10 Nm.

Na rysunku przedstawiono, w jaki sposób należy ułożyć kable, aby móc ponownie założyć pokrywę.



**UWAGA**

Sprawdzić, czy napięcie zapisane na tabliczce znamionowej silnika est zgodne z napięciem obwodów statku.



Schemat połączeń: zob. też str. 112.

 **UWAGA**

Aby móc odróżnić pędnik dziobowy od rufowego w magistrali CAN, muszą zostać one odpowiednio skonfigurowane.

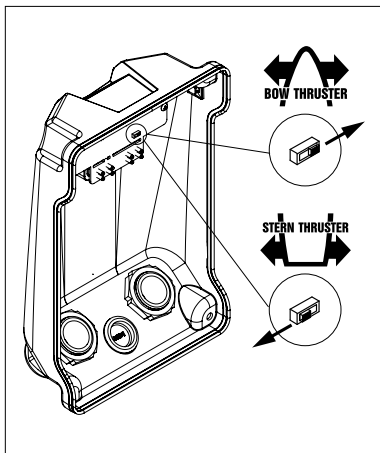
**Pędnik dziobowy**

Dostarczona konfiguracja jest odpowiednia dla pędnika dziobowego.

**Pędnik rufowy**

Skonfigurować pędnik rufowy ustawiając przełącznik znajdujący się na wewnętrznej stronie pokrywy w odpowiedniej pozycji.

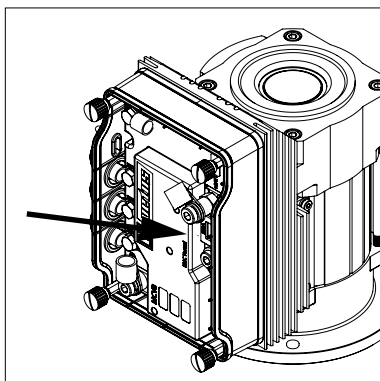
- Załóż pokrywę z powrotem.



**Główny bezpiecznik prądu 2**

W skrzynce przyłączeniowej na regulatorze znajduje się główny bezpiecznik prądu.

Bezpiecznik ten chroni regulator i silnik przed zwarciem/przeciążeniem i musi być utrzymany w każdych warunkach.



 **UWAGA**

W przypadku wymiany użyć należy bezpiecznika o takiej samej wartości.

**5.6 Podłączanie przewodów magistrali CAN**

Zobacz schematy od strony 107, jeśli podłączyć trzeba wiele paneli.

 **UWAGA**

Zasilanie magistrali CAN musi być zawsze podłączone do napięcia 12 V ( $\geq 10\text{ V}$ ,  $\leq 16\text{ V}$ ). Maksymalna długość linii CAN wynosi 40 metrów. W przypadku większych długości należy użyć repeatera VETUS CAN (CANR).

 **PRZESTROGA**

Zgodnie z wymogami norm międzynarodowych, wszystkie przewody neutralne (ujemne) układu prądu stałego muszą być podłączone do jednego punktu centralnego. Zapobiega to nie tylko niebezpiecznym sytuacjom i korozji, ale także komunikatom o błędach w systemie szeregowej magistrali komunikacyjnej.

**6 Rozwiązywanie problemów**

Należy pamiętać, że jest to instrukcja ogólna. Konkretnie czynności mogą się nieznacznie różnić w zależności od typu urządzenia.

Jeśli system nie działa prawidłowo, należy sprawdzić i w razie potrzeby skorygować następujące elementy.

**6.1 System magistrali CAN**

- Czy zasilanie jest włączone?
- Czy napięcie zasilania magistrali CAN jest prawidłowe? (=12VDC).
- Czy panel sterowania jest włączony?
- Czy oba rezystory terminujące są prawidłowo umieszczone?

Uwaga: Zasilacz magistrali CAN ma wbudowany opornik końcowy.

- Czy wszystkie złącza "kliknęły" po włożeniu do punktu połączenia?
- Czy użyto właściwych kabli magistrali CAN i czy są one w dobrym stanie?
- Czy użyto właściwych złączy magistrali CAN i czy są one w dobrym stanie?
- Czy całkowita długość sieci CAN bus nie przekracza 40 metrów?
- Czy każdy "węzeł" jest podłączony do zasilania? Sprawdź, mierząc napięcie na dwóch przeciwnych stykach w złączu węzła (styk 1=12 VDC dodatni, styk 3=12 VDC neutralny).

**6.2 Instalacja pędnika**

- Czy zasilanie z akumulatora jest włączone?
- Czy napięcie zasilania pędnika jest prawidłowe? (zmierzyć napięcie na zaciskach sterownika silnika).
- Czy pędnik jest prawidłowo skonfigurowany? (pędnik dziobowy lub rufowy).
- Czy przewody dodatni i zerowy mają prawidłową średnicę i długość?
- Czy oba przewody - dodatni i neutralny - są podłączone do właściwych zacisków sterownika silnika pędnika?

- Czy przewody dodatni i neutralny są prawidłowo poprowadzone? Nieprawidłowe poprowadzenie może spowodować, że przewód (przewody) będzie naciskał na płytkę drukowaną, co może prowadzić do nieprawidłowego działania.

- Czy wciśnięta końcówka kabla neutralnego jest odizolowana od pobliskich połączeń uzwojenia silnika? (zainstalowany pierścień dystansowy?)

Uwaga: Nie dotyczy pędników dziobowych z zewnętrznymi połączeniami kablowymi.

- Czy dławiki kablów kabli zasilających są mocno dokręcone?
- Czy białe złącze czujnika termicznego silnika jest prawidłowo podłączone do płytki drukowanej pod górną pokrywą?
- Czy bezpiecznik (5 A) sterownika silnika jest na swoim miejscu?
- Czy złącze biegnące od płytki drukowanej pod górną pokrywą do sterownika silnika pędnika jest zamocowane i czy wszystkie styki złącza są prawidłowo podłączone? (zatrząsk na swoim miejscu?)



## 7 Dane techniczne

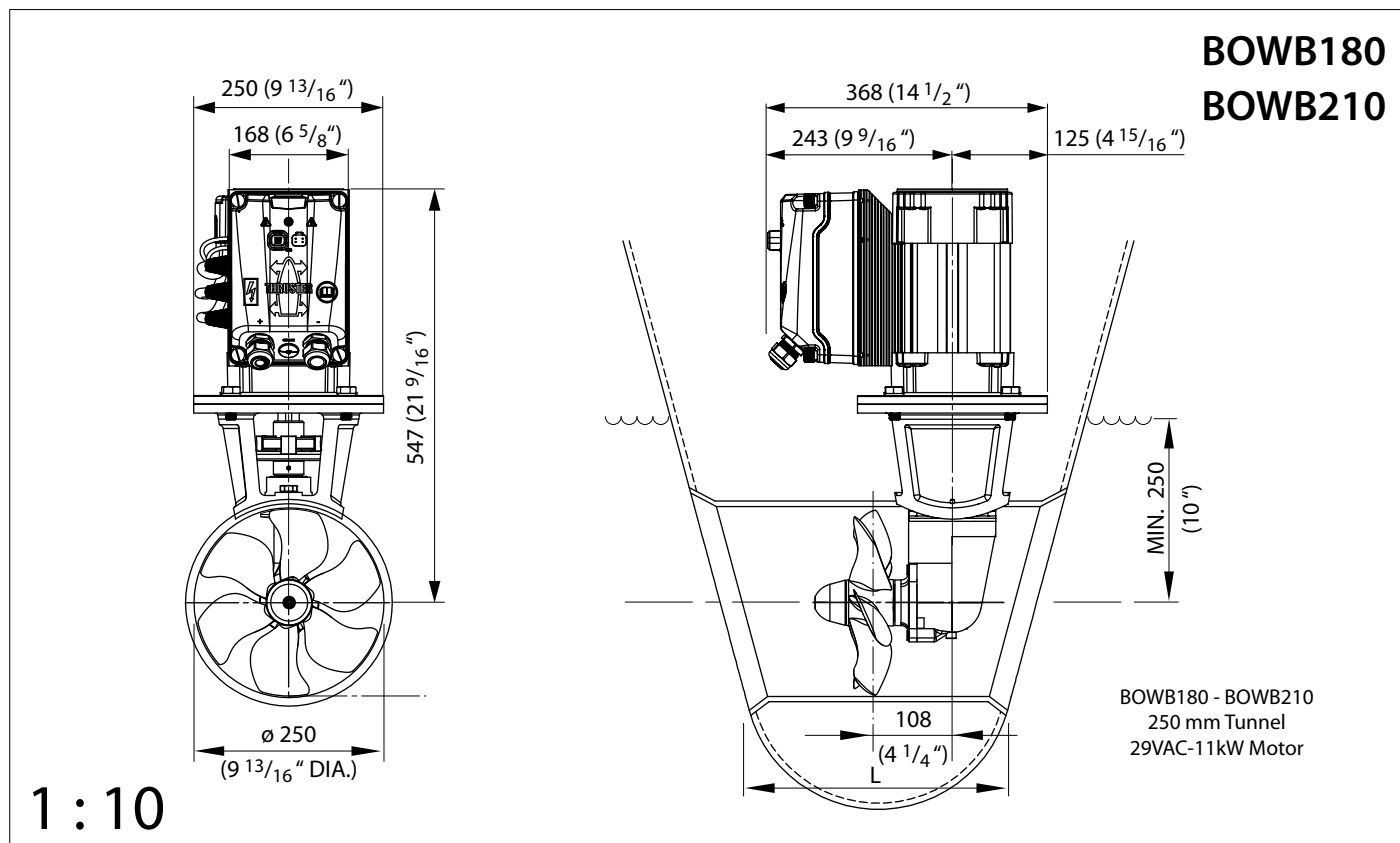
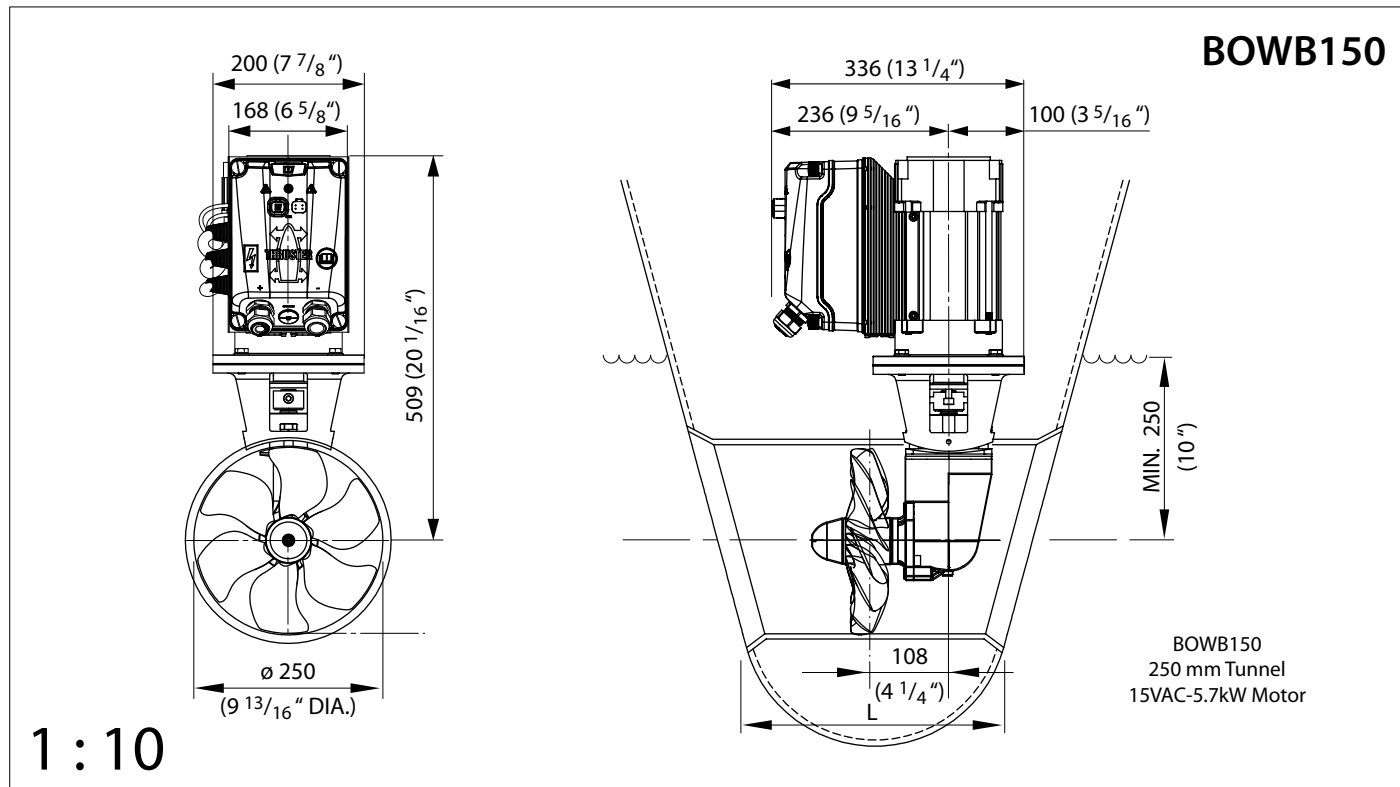
Typ	:	BOWB150	BOWB180	BOWB210
<b>Silnik elektryczny</b>				
Typ	:	EC Motor (15VAC-5.7kW)	AC Motor (29VAC-11kW)	AC Motor (29VAC-11kW)
Dla systemów zasilanych prądem stałym	:	10 < 12 V DC < 15 19.5 < 24 V < 30	19.5 < 24 V < 30 40 < 48 V DC < 60	19.5 < 24 V < 30 40 < 48 V DC < 60
Prąd (In)	:	242 A @ 24,0 V 276 A @ 21,0 V	238 A @ 44 V 289 A @ 42,0 V	275 A @ 44 V 300 A @ 42,0 V
Pobór mocy	:	5,8 kW	10,5 kW	12,1 kW
Klasyfikacja	:	S2 - 6 min. [1]	S2 - 10 min. [1]	S2 - 10 min. [1]
Zabezpieczenie	:	IP44		
Klasa izolacji	:	F		
<b>Regulator silnika</b>				
MCV	:	MCV1224B + MCVB150	MCV2448B + MCVB180	MCV2448B + MCVB210
Geintegreerde acculader	:	12 V / 80 A	24 V / 80 A	24 V / 80 A
<b>Przeniesienie napędu</b>				
Przekładnia	:	Przekładnia zębata stożkowa z zębami skośnymi		
Stopień przełożenia	:	2,33 : 1		
Smarowanie	:	Kąpiel olejowa, olej do mechanizmów zewnętrznych SAE80W-90 lub EP 90		
	:	ca. 0,1 litra		
<b>Śruba napędowa</b>				
Ilość łopatek	:	6		
Profil	:	asymetryczny		
Materiał	:	Poliacetal (Delfin®)		
Ciąg nominalny	:	1500 N (150 kgf)	1800 N (180 kgf)	2100 N (210 kgf)
<b>Obwód sterujący</b>				
Bezpiecznik	:	Bezpiecznik nożowy 'ATO' 5 A		
<b>Tunel pędnika</b>				
<b>Model stalowy</b>				
Wymiary	:	Średn. zewn. $\varnothing$ 267 mm, grubość ścianek 7,1 mm		
obróbka	:	piaskowany, powlekany SikaCor Steel Protect. Odpowiedni dla wszystkich systemów zabezpieczenia.		
<b>Model plastikowy</b>				
Wymiary	:	Średn. zewn. $\varnothing$ 265,6 mm, grubość ścianek 6,2 mm		
Materiał	:	Poliester wzmocniony włóknem szklanym		
<b>Model aluminiowy</b>				
Wymiary	:	Średn. zewn. $\varnothing$ 264 mm, grubość ścianek 7 mm		
Materiał	:	aluminium, 6060 of 6062 (AlMg1SiCu)		
<b>Ciężar</b>				
Bez tunelu pędnika	:	42 kg	44,5 kg	44,5 kg

[1] S2 't' min. → Czas użytkowania 't' min ciągłej pracy lub maks. 't' min na godzinę przy maksymalnej mocy.

8 Hoofdafmetingen  
 Principal dimensions  
 Hauptabmessungen  
 Dimensions principales

Dimensiones principales  
 Dimensiuni principali  
 Mål  
 Huvudmått

Viktigste mål  
 Päämitat  
 Głównie wymiary



## 9 Aansluitschema's

Wiring diagrams

Schaltplan

Diagramas de cableado

Diagrammes de câblage

Schemi Elettrici

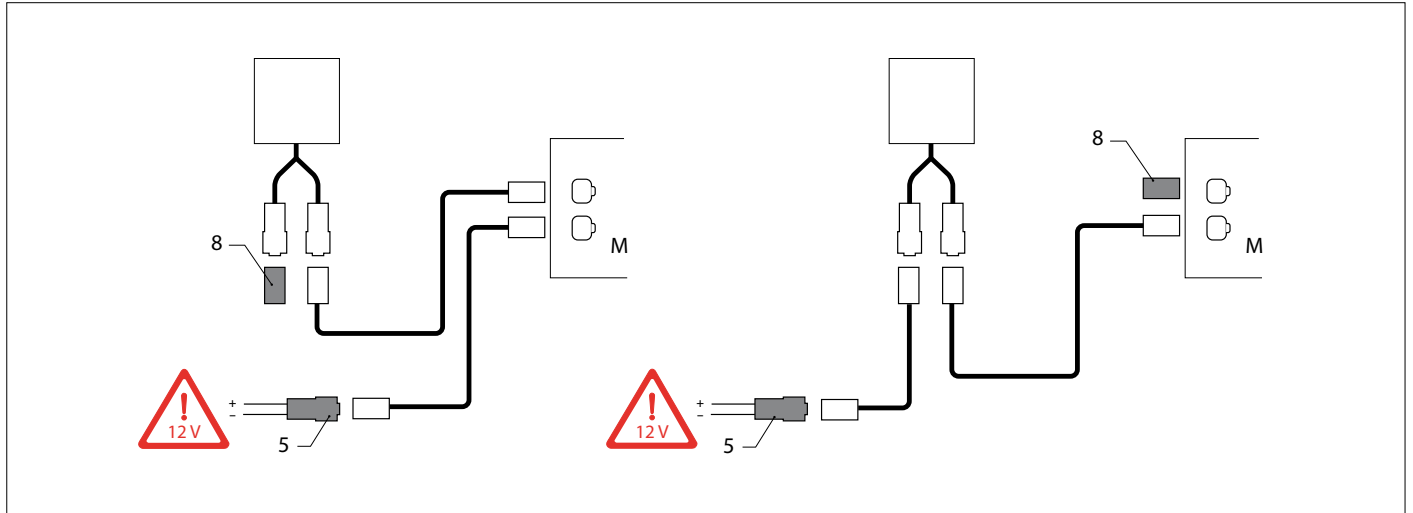
Strømskemaer

Kopplingscheman

Koblingskjemaer

Kytkentäkaaviot

Schemat okablowania



### LET OP

De CAN-bus is een keten waar de boegschroef en de panelen op zijn aangesloten.

**Aan het ene eind van de keten moet de voeding (5) worden aangesloten en aan het andere einde moet de terminator (8) worden aangesloten!**

### NOTE

The CAN bus is a chain to which the bow thruster and the panels are connected.

**At one end of the chain, the power supply (5) must be connected and the terminator (8) must be connected at the other end!**

### ACHTUNG

Der CAN-Bus ist eine (Netzwerk-)Leitung, an die die Bugschraube und die Bedienelemente angeschlossen sind.

**Am einen Ende dieser Leitung muss die CAN-Bus-Versorgung (5), am anderen Ende der Abschluss (8) angeschlossen werden!**

### ATTENTION

Le bus CAN est un câble sur lequel l'hélice d'étrave et les tableaux sont branchés.

**L'alimentation (5) doit être est branchée sur l'une des extrémités du câble et le terminateur (8) à l'autre extrémité !**

### ATENCIÓN

El CAN-bus es una cadena donde la hélice de proa y los paneles están conectados.

**En uno de los extremos de la cadena se tiene que conectar la alimentación (5) y en el otro extremo se debe conectar el terminador (8).**

### ATTENZIONE

Il CAN-bus è una catena a cui sono collegati l'elica di prua ed i pannelli.

**Ad una estremità della catena deve essere collegata l'alimentazione (5) ed all'altra estremità deve essere collegato il terminatore (8)!**

### BEMÆRK

CAN-bussen er en kæde, bovpropellen og panelerne er tilsluttet til.

**I den ene ende af kæden skal strømforsyningen (5) tilsluttes, og impedansmodstanden (8) skal tilsluttes i den anden ende!**

### OBSERVERA

CAN-busen är en kedja som bogpropellern och panelerna är anslutna till.

**I den ena änden av kedjan måste tillförseln (5) anslutas och i den andra änden måste terminatorn (8) anslutas!**

### MERK

CAN-bus er en kjede som baugpropellen og panelene er koblet til.

**På den ene enden av kjeden skal strømforsyningen (5) tilkobles og i den andre enden skal terminatoren (8) kobles til!**

### HUOM

CAN-väylä on ketju, johon keulapotkuri ja paneelit on yhdistetty.

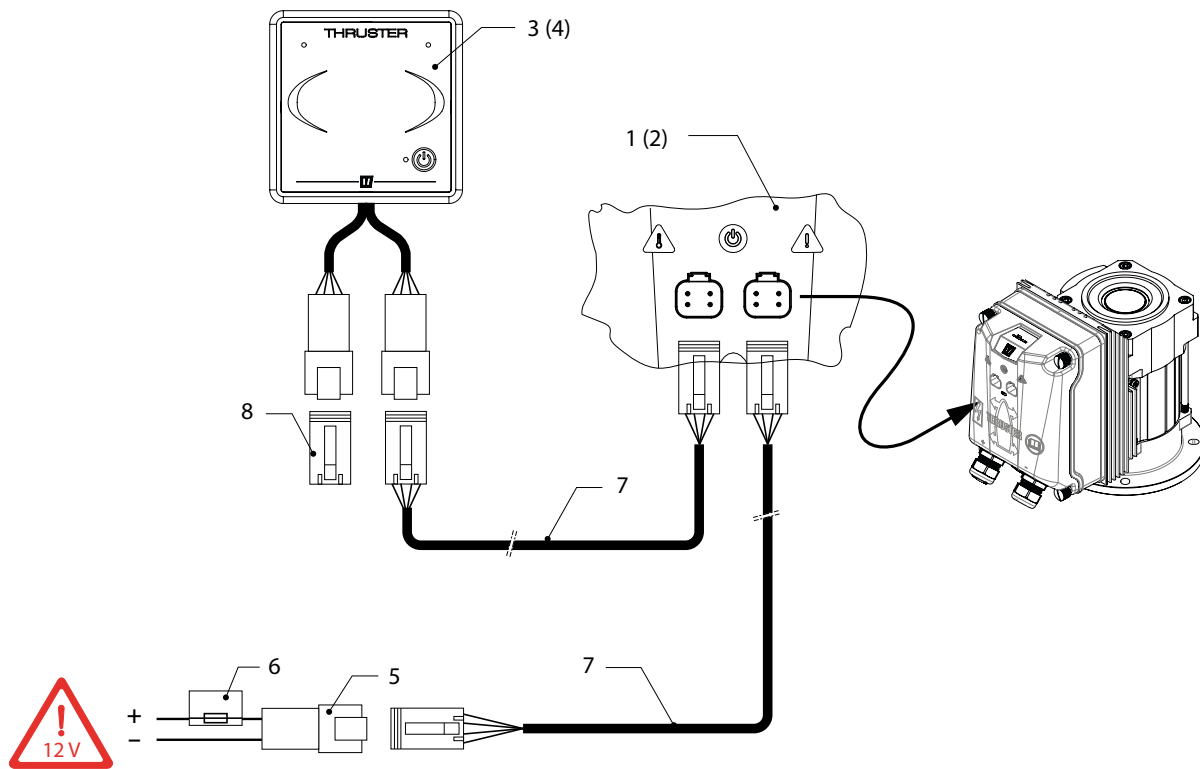
**Ketjun toiseen päähän on liitettävä virtalähde (5) ja toiseen päähän on liitettävä terminaattori (8)!**

### UWAGA

Magistrala CAN to łańcuch, do którego dołączony jest ster strumieniowy i panele.

**Na jednym końcu łańcucha musi być podłączony zasilacz (5), a terminator (8) musi być podłączony na drugim końcu!**

## 9.1



Eén boegschroef (of hekschroef), Eén stuurstand

Un (1) propulsor (proa o popa),  
Una (1) estación de timón

Én (1) propell (baugen eller hekk) En (1) rorkanaler

One (1) thruster (bow or stern),  
One (1) helm station

Un (1) propulsore (prua o poppa),  
Una (1) plancia di comando

Yksi (1) potkuri (keula- tai perä-)  
Yksi (1) ruoriasema

Ein (1) Strahlruder (Bug oder Heck),  
Eine (1) Helmstation

En (1) propel (bov- eller hækepropel)  
Én (1) rorstation

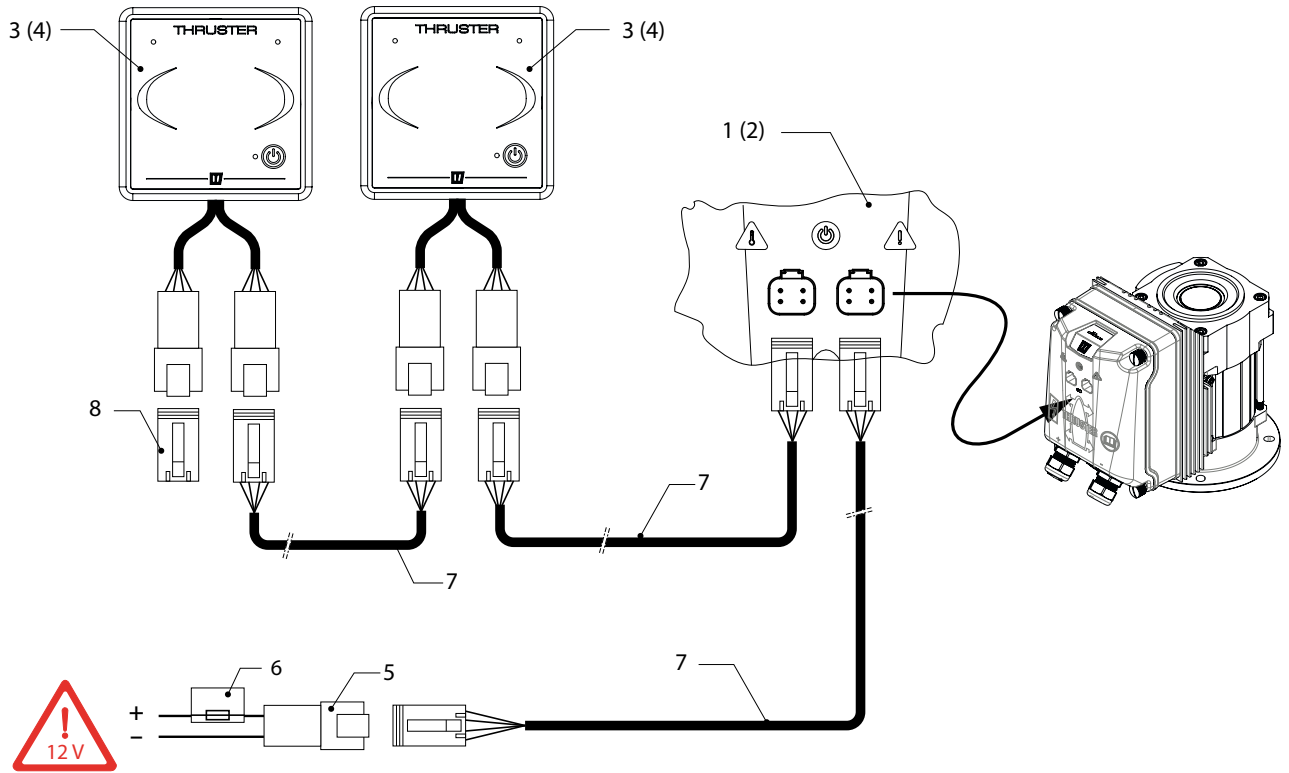
Jeden (1) pędnik dziobowy (lub pędnik rufowy), Jedna (1) sterówka

Un (1) propulseur (proue ou étrave),  
Un (1) poste de barre

En (1) propeller (föer eller akter)  
En (1) manöver station

1	Aansluitkast boegschroef	Verbindungsbox von Bugstrahlruder	Caja de conexión propulsor de proa
2	Aansluitkast hekschroef	Verbindungsbox Heckstrahlruder	Caja de conexión propulsor de popa
3	Bedieningspaneel boegschroef	Bedienfeld von Bugstrahlruder	Panel de control propulsor de proa
4	Bedieningspaneel hekschroef	Bedienfeld von Heckstrahlruder	Panel de control propulsor de popa
5	CAN-bus voeding	CAN-Bus-Versorgung	Alimentación del CAN-bus
6	Stuurstroomzekering	Steuerstrom Sicherung	Fusible de tensión de control
7	Aansluitkabel	Verbindungskabel	Cable de conexión
8	Eindweerstand	Abschluss	Terminador
1	Connection box bow thruster	Boîtier de connexion du propulseur à étrave	Scatola di connessione del propulsore di prua
2	Connection box stern thruster	Boîtier de connexion du propulseur de proue	Scatola di connessione del propulsore di poppa
3	Control panel bow thruster	Panneau de commandes du propulseur d'étrave	Pannello di controllo del propulsore di prua
4	Control panel stern thruster	Panneau de commandes du propulseur de proue	Pannello di controllo del propulsore di poppa
5	CAN-bus supply	Alimentation CAN-bus	Alimentazione CAN-bus
6	Control voltage fuse	Fusible régulateur de tension	Fusibile della tensione di comando
7	Connection cable	Câble de raccordement	Cavo di collegamento
8	Terminator	Termineur	Terminatore

## 9.2



**Eén boegschroef (of hekschroef),  
Twee stuurstanden**

**Un (1) propulsor (proa o popa),  
Dos (2) estaciones de timón**

**Én (1) propell (baugen eller hekk)  
To (2) rorkanaler**

**One (1) thruster (bow or stern),  
Two (2) helm stations**

**Un (1) propulsore (prua o poppa),  
Due (2) plance di comando**

**Yksi (1) potkuri (keula- tai perä-)  
Kaksi (2) ruoriasemaa**

**Ein (1) Strahlruder (Bug oder Heck),  
Zwei (2) Helmstationen**

**En (1) propel (bov- eller  
hækpropel) To (2) rorstationer**

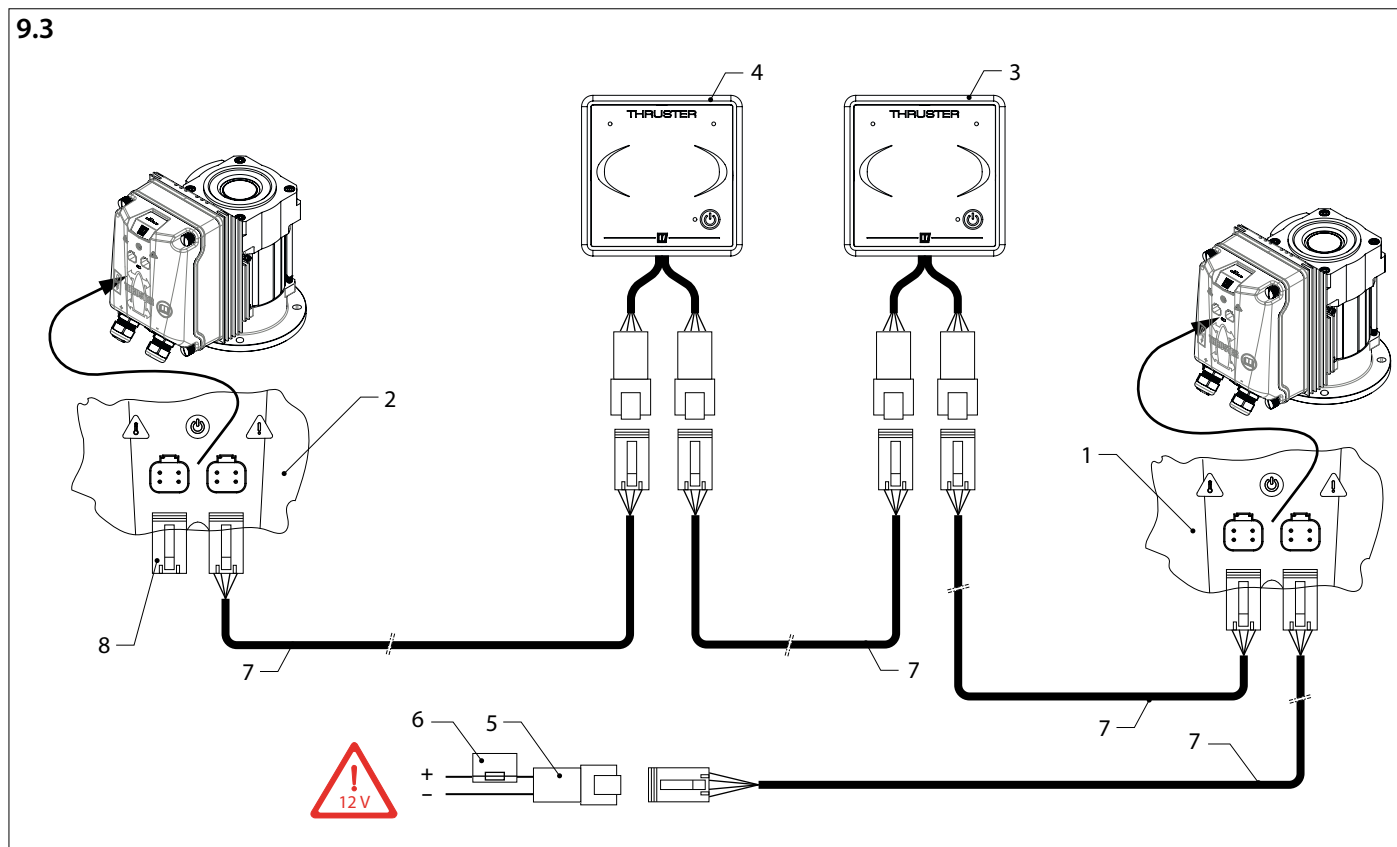
**Jeden (1) pędnik dziobowy (lub  
pędnik rufowy), Dwie (2) sterówki**

**Un (1) propulseur (proue ou étrave),  
Deux (2) postes de barre**

**En (1) propeller (för eller akter)  
Två (2) manöverstationer**

1	Bovpropellens klemkasse	Kopplingsbox bogpropeller	Koblingsboks for baugpropell
2	Hækpropellens klemkasse	Kopplingsbox akterpropeller	Koblingsboks for hekkthruster
3	Betjeningspanel til bovpropel	Kontrollpanel bogpropeller	Kontrollpanel for baugpropell
4	Betjeningspanel til hækpropel	Kontrollpanel akterpropeller	Kontrollpanel for hekkthruster
5	CAN-busforsyning	CAN-bus tilførsel	CAN-bus tilførsel
6	Styrespændingssikring	Kontroll spänning säkring	Sikringskontroll for spenning
7	Tilslutningskabel	Anslutningskabel	Tilkoblingskabel
8	Impedansmodstand	Terminator	Terminator
1	Keulapotkurin liitäntärasia	Skrzynka przyłączeniowa pędnika dziobowego	
2	Peräpotkurin liitäntärasia	Skrzynka przyłączeniowa pędnik rufowy	
3	Keulapotkurin ohjauspaneeli	Panel sterowania pędnik dziobowy	
4	Peräpotkurin ohjauspaneeli	Panel sterowania pędnik rufowy	
5	CAN-väylän syöttö	Zasilanie magistrali CAN	
6	Ohjausjännitteen sulake	Bezpiecznik sterowania	
7	Kytentäkaapeli	Kabel przyłączeniowy	
8	Terminaattori	Terminator	

### 9.3



Eén boegschroef EN één hekschroef, Eén stuurstand (8.3) of twee stuurstanden (8.4). Het schema kan worden uitgebreid tot maximaal vier (4) stuurstanden.

Une hélice d'étrave ET une hélice de poupe. Deux (2) postes de barre. Le diagramme ci-dessus peut être étendu à quatre (4) postes de barre.

Thrusters (bow AND stern), One (1) (8.3) or two (2) (8.4) helm stations. The diagram can be extended to up to four (4) helm stations.

Un propulsor de proa Y un propulsor de popa. Dos (2) estaciones de timón. El diagrama anterior puede ampliarse hasta cuatro (4) estaciones de de timón.

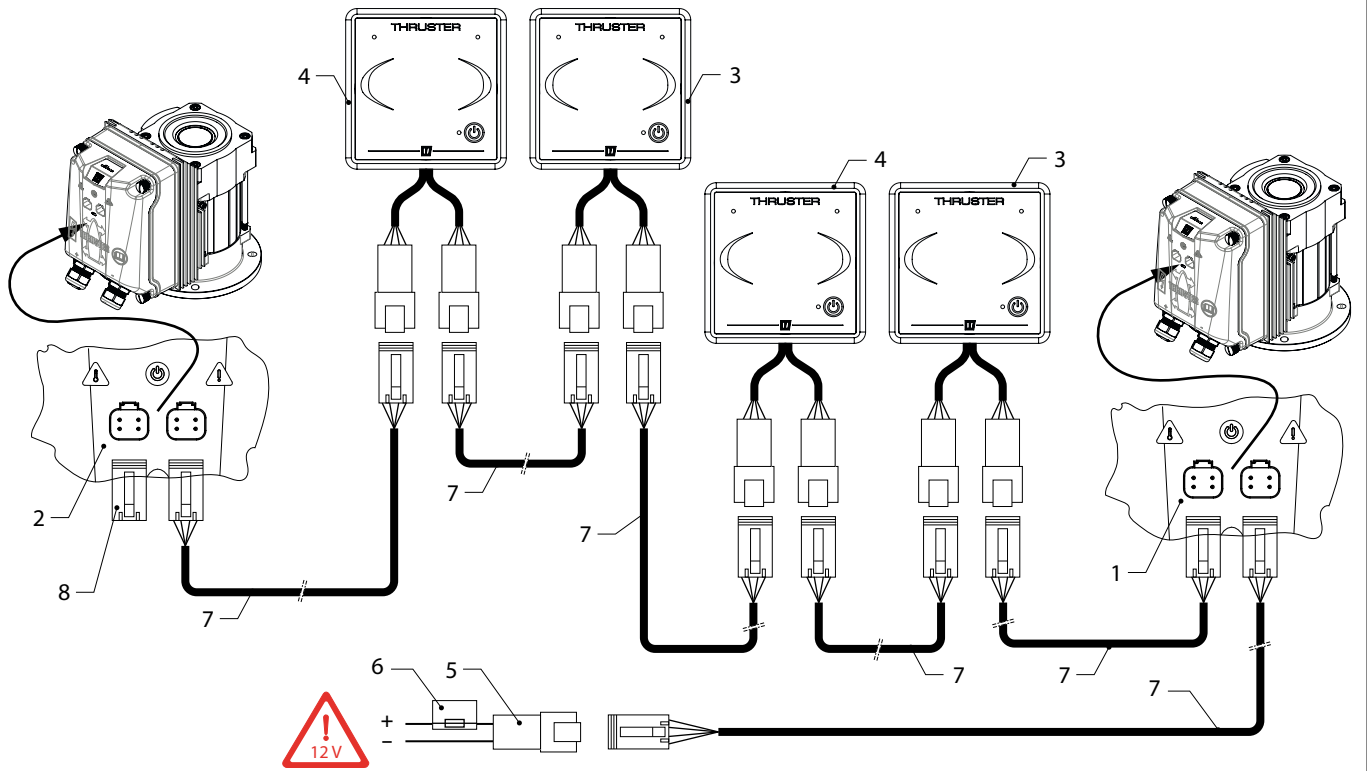
Ein Bugstrahlruder UND ein Heckstrahlruder. Zwei (2) Helmstationen. Das Diagramm kann auf bis zu vier (4) Helmstationen erweitert werden.

Un'elica di prua E un'elica di poppa. Due (2) plance di comando. Lo schema di cui sopra può essere esteso a un massimo di quattro (4) plance di comando.

1	Aansluitkast boegschroef	Verbindungsbox von Bugstrahlruder	Caja de conexión propulsor de proa
2	Aansluitkast hekschroef	Verbindungsbox Heckstrahlruder	Caja de conexión propulsor de popa
3	Bedieningspaneel boegschroef	Bedienfeld von Bugstrahlruder	Panel de control propulsor de proa
4	Bedieningspaneel hekschroef	Bedienfeld von Heckstrahlruder	Panel de control propulsor de popa
5	CAN-bus voeding	CAN-Bus-Versorgung	Alimentación del CAN-bus
6	Stuurstroomzekering	Steuerstrom Sicherung	Fusible de tensión de control
7	Aansluitkabel	Verbindungskabel	Cable de conexión
8	Eindweerstand	Abschluss	Terminador

1	Connection box bow thruster	Boîtier de connexion du propulseur à étrave	Scatola di connessione del propulsore di prua
2	Connection box stern thruster	Boîtier de connexion du propulseur de poupe	Scatola di connessione del propulsore di poppa
3	Control panel bow thruster	Panneau de commandes du propulseur d'étrave	Pannello di controllo del propulsore di prua
4	Control panel stern thruster	Panneau de commandes du propulseur de poupe	Pannello di controllo del propulsore di poppa
5	CAN-bus supply	Alimentation CAN-bus	Alimentazione CAN-bus
6	Control voltage fuse	Fusible régulateur de tension	Fusibile della tensione di comando
7	Connection cable	Câble de raccordement	Cavo di collegamento
8	Terminator	Termineur	Terminatore

## 9.4



### En bovpropel OG en hækpropel.

To (2) rorstationer. Diagrammet ovenfor kan udvides til maks. fire (4) rorstationer.

### En bogpropeller OCH en akterpropeller.

Två (2) manöverstationer. Diagrammet ovan kan utökas med upp till fyra (4) manöverplatser.

### Én baugpropell OG én hekkthruster.

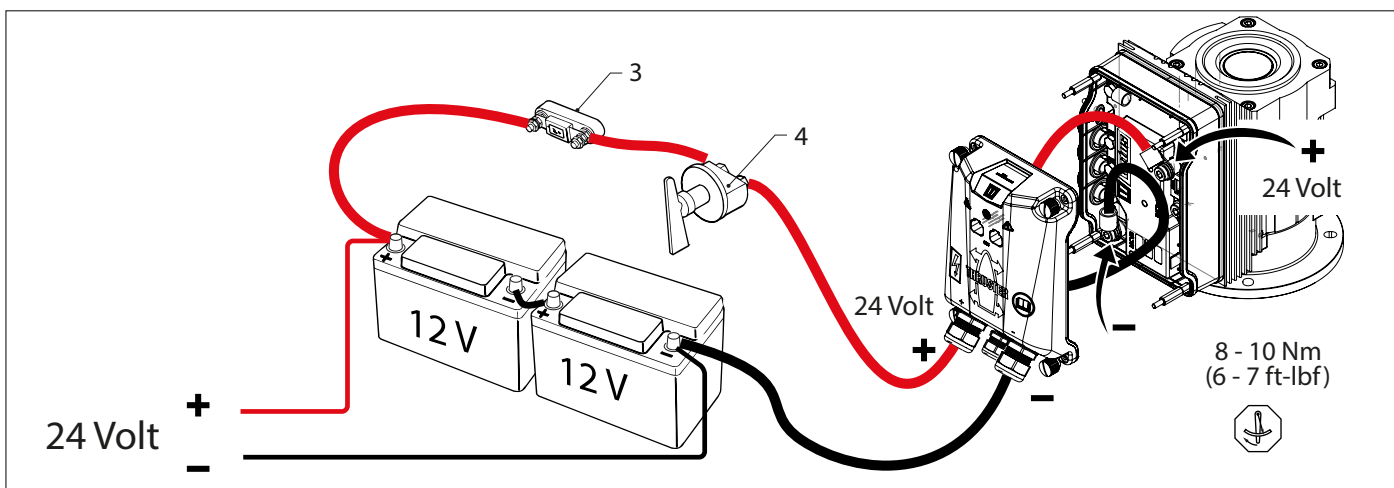
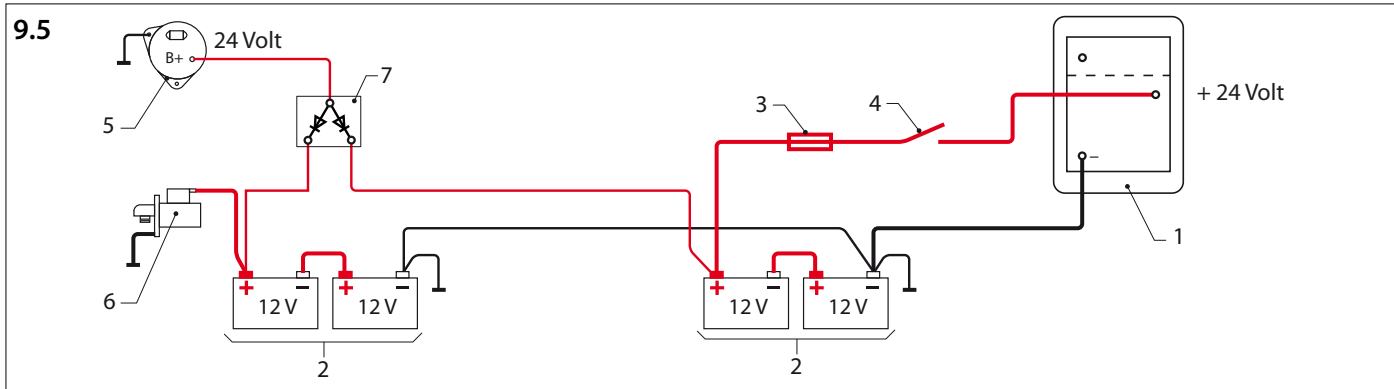
To (2) rorkanaler. Skjemaet ovenfor kan utvides til optil fire (4) rorkanaler.

### Keulapotkuri JA peräpotkuri.

Kaksi (2) ruoriasemaa. Yllä oleva kaavio voidaan laajentaa enintään neljään (4) ruoriasemaan.

Jeden pędnik dziobowy ORAZ jeden pędnik rufowy, dwie sterówki. Schemat może zostać rozszerzony do maksymalnie czterech (4) sterówek.

1	Bovpropellens klemkasse	Kopplingsbox bogpropeller	Koblingsboks for baugpropell
2	Hækpropellens klemkasse	Kopplingsbox akterpropeller	Koblingsboks for hekkthruster
3	Betjeningspanel til bovpropel	Kontrollpanel bogpropeller	Kontrollpanel for baugpropell
4	Betjeningspanel til hækpropel	Kontrollpanel akterpropeller	Kontrollpanel for hekkthruster
5	CAN-busforsyning	CAN-bus tilførsel	CAN-bus tilførsel
6	Styrespændingssikring	Kontroll spänning säkring	Sikringskontroll for spenning
7	Tilslutningskabel	Anslutningskabel	Tilkoblingskabel
8	Impedansmodstand	Terminator	Terminator
1	Keulapotkurin liitäntärasia	Skrzynka przyłączeniowa pędnika dziobowego	
2	Peräpotkurin liitäntärasia	Skrzynka przyłączeniowa pędnik rufowy	
3	Keulapotkurin ohjauspaneeli	Panel sterowania pędnik dziobowy	
4	Peräpotkurin ohjauspaneeli	Panel sterowania pędnik rufowy	
5	CAN-väylän syöttö	Zasilanie magistrali CAN	
6	Ohjausjännitteen sulake	Bezpiecznik sterowania	
7	KytKentäkaapeli	Kabel przyłączeniowy	
8	Terminaattori	Terminator	



**Aansluiting accu's en laadcircuit bij een 24 Volt boordnet**  
**Connection of batteries and charging circuit with a 24 volt on-board supply**

**Anschluss der Akkus und Ladekreis bei einem 24-Volt-Bordnetz**

**Raccordement des batteries et du système de charge sur un circuit de bord 24 V**

**Conexión de las baterías y del circuito de carga para una red de a bordo de 24 voltios**

**Allacciamento batterie e circuito di carica in presenza di rete di bordo a 24 Volt**

**Tilslutning af batterier og laadkreds ved et 24 volts net om bord**

**Anslutning batterier och laddningskrets vid ett 24 V elnät ombord**

**Tilkobling batterier og laadkrets ved et 24-volts strømnet ombord**

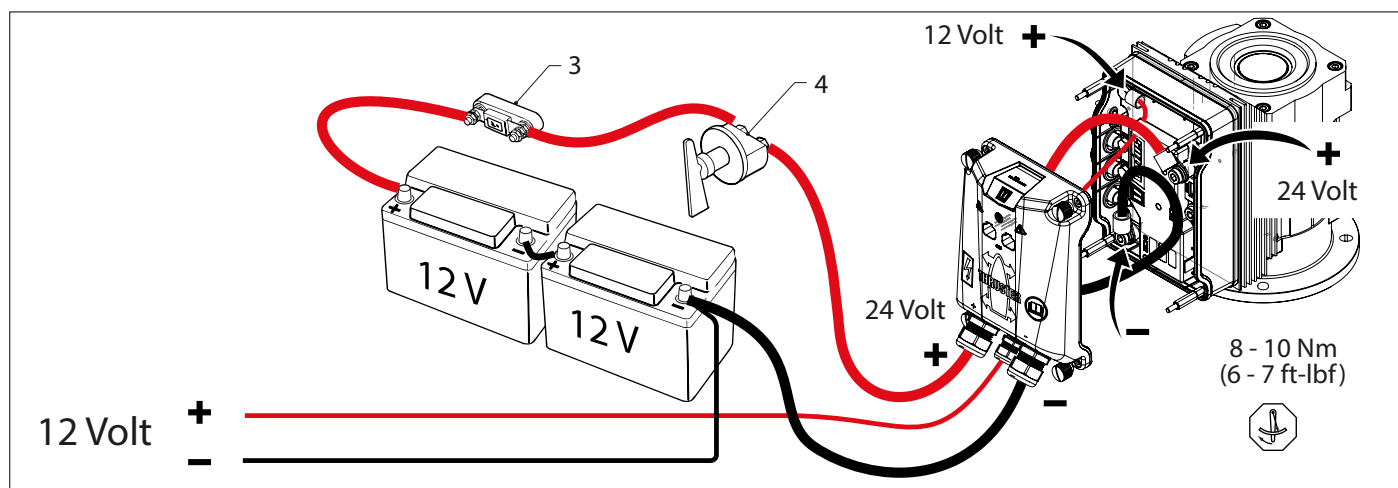
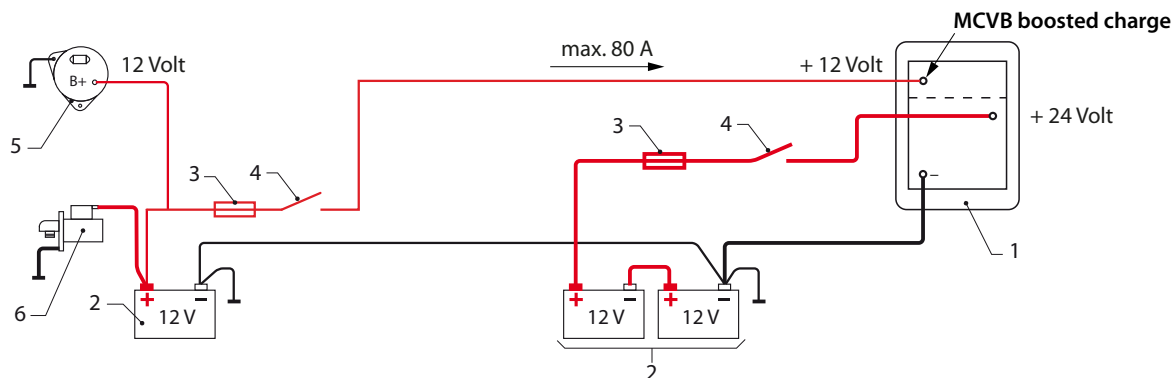
**Akkujen ja latauspiirin liittäntä aluksen 24 V:n virtalähteessä**

**Podłączenie akumulatorów i obwodów ładowania do sieci pokładowej 24 V**

1	Aansluitkast boegschroef (of hekschroef)	Connection box thruster (or stern thruster)	Anschlussbox Strahlruder (Bug oder Heck)
2	Accu	Battery	Akku
3	Hoofdzekering	Main fuse	Hauptsicherung
4	Hoofdschakelaar	Main switch	Hauptschalter
5	Dynamo	Alternator	Dynamo
6	Startmotor	Starter motor	Anlasser
7	Diodebrug	Battery isolator	Diodenbrücke
1	Boîtier de connexion du propulseur (proue ou étrave)	Caja de conexión propulsor de proa (o popa)	Scatola di connessione del propulsore (o propulsore di poppa)
2	Batterie	Batería	Batteria
3	Fusible principal	Fusible principal	Fusibile principale
4	Interrupteur principal	Interruptor principal	Interruttore principale
5	Dynamo	Dínamo	Dinamo
6	Démarréur	Motor de arranque	Motorino di avviamento
7	Pont à diodes	Puente de diodo	Ponticello diodo



## 9.6



**Aansluiting accu's en laadcircuit bij een 12 Volt boordnet**  
**Connection of batteries and charging circuit with a 12 volt on-board supply**

**Anschluss der Akkus und Ladekreis bei einem 12-Volt-Bordnetz**

**Raccordement des batteries et du système de charge sur un circuit de bord 12 V**

**Conexión de las baterías y del circuito de carga para una red de a bordo de 12 voltios**

**Allacciamento batterie e circuito di carica in presenza di rete di bordo a 12 Volt**

**Tilslutning af batterier og ladekreds ved et 12 volts net om bord**

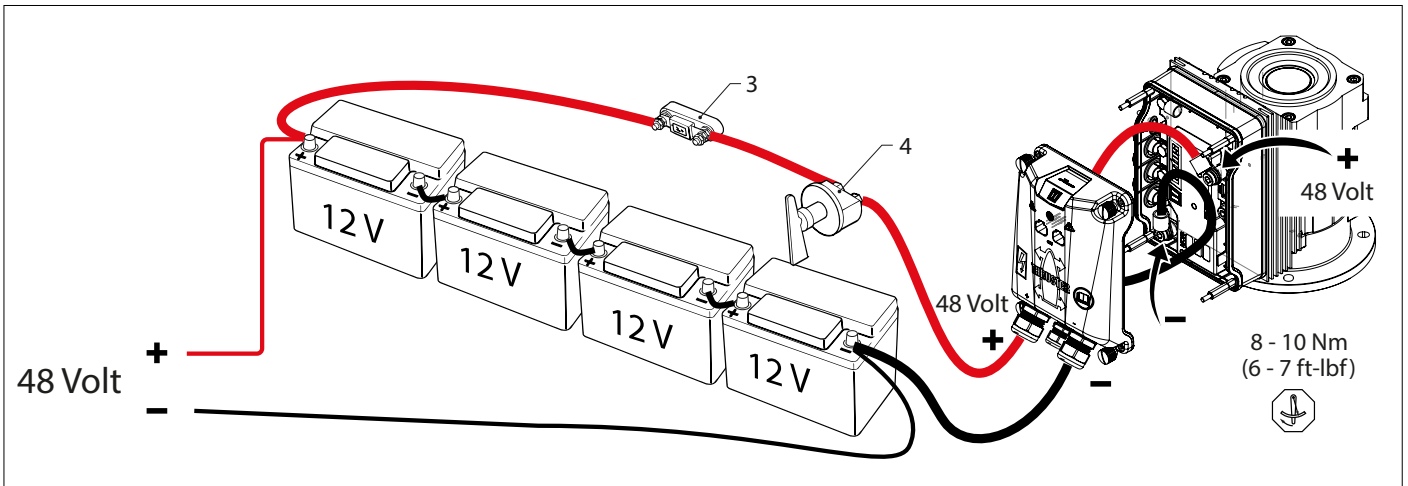
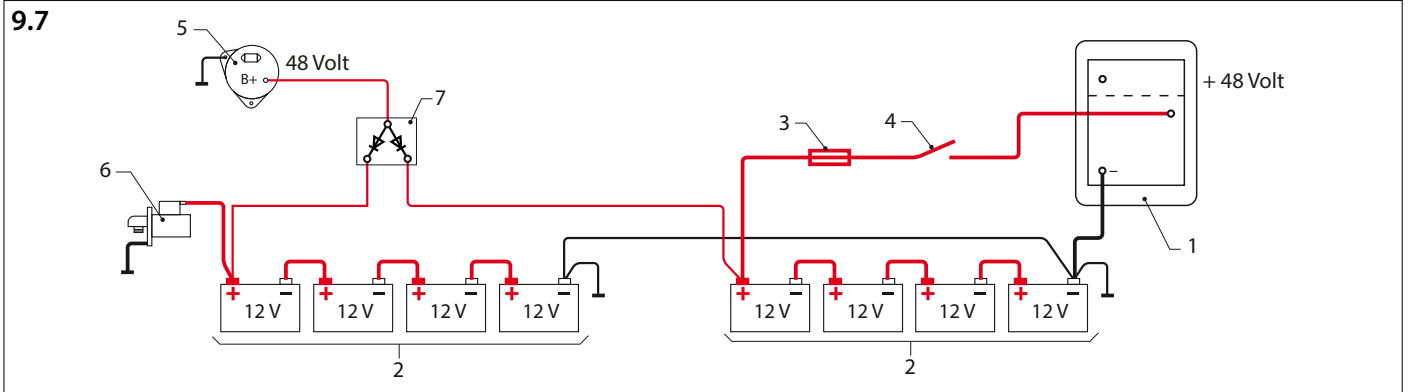
**Anslutning batterier och laddningskrets vid ett 12 V elnät ombord**

**Tilkobling batterier og ladekrets ved et 12-volts strømnet ombord**

**Akkujen ja latauspiirin liitääntä aluksen 12 V:n virtalähteessä**

**Podłączenie akumulatorów i obwodów ładowania do sieci pokładowej 12 V**

1	Propellens klemkasse (eller hækepropel)	Anslutningsbox propeller (eller akterpropeller)	Tilkoblingsboks for propell (eller hekkthruster)
2	Batteri	Batteri	Batteri
3	Hovedsikring	Huvudsäkring	Hovedsikring
4	Hovedafbryder	Huvudströmbrytare	Hovedbryter
5	Dynamo	Generator	Dynamo
6	Startmotor	Startmotor	Startmotor
7	Diodebro	Diodbrygga	Diodebru
1	Potkurin (tai peräpotkurin) liitääntärasia	Skrzynka przyłączeniowa pędnika dziobowego (lub pędnik rufowy)	
2	Akku	Bateria	
3	Pääsulake	Główny bezpiecznik	
4	Pääkatkaisin	Główny przełącznik	
5	Dynamo	Dynamo	
6	Käynnistysmoottori	Rozrusznik	
7	Diodisilta	Most diodowy	



**Aansluiting accu's en laadcircuit bij een 48 Volt boordnet**  
**Connection of batteries and charging circuit with a 48 volt on-board supply**

**Anschluss der Akkus und Ladekreis bei einem 48-Volt-Bordnetz**

**Raccordement des batteries et du système de charge sur un circuit de bord 48 V**

**Conexión de las baterías y del circuito de carga para una red de a bordo de 48 voltios**

**Allacciamento batterie e circuito di carica in presenza di rete di bordo a 48 Volt**

**Tilslutning af batterier og ladekreds ved et 48 volts net om bord**

**Anslutning batterier och laddningskrets vid ett 48 V elnät ombord**

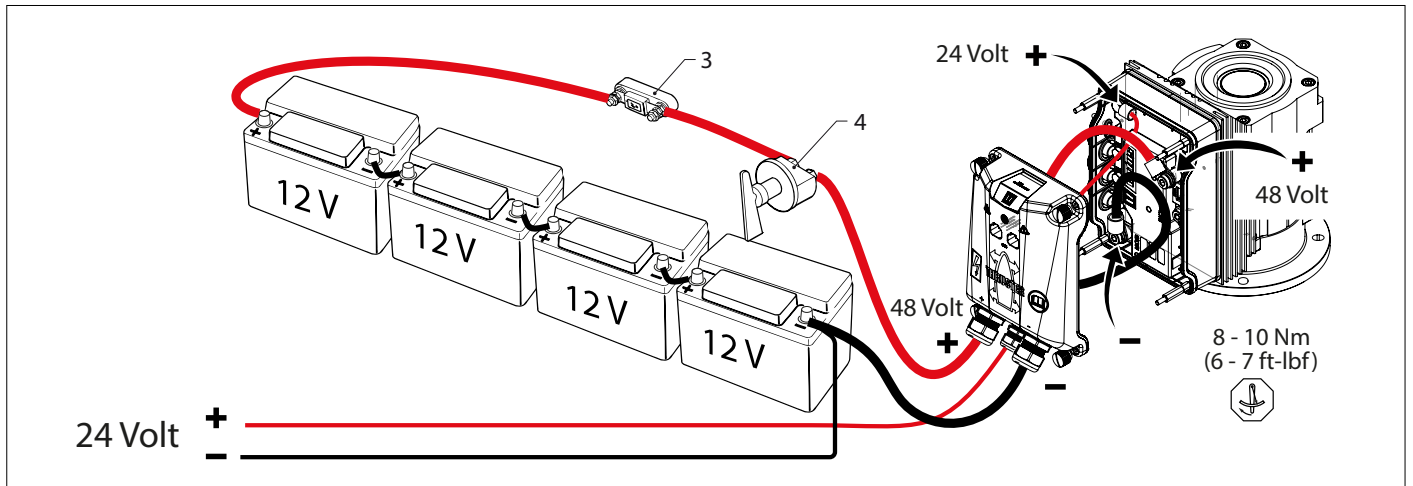
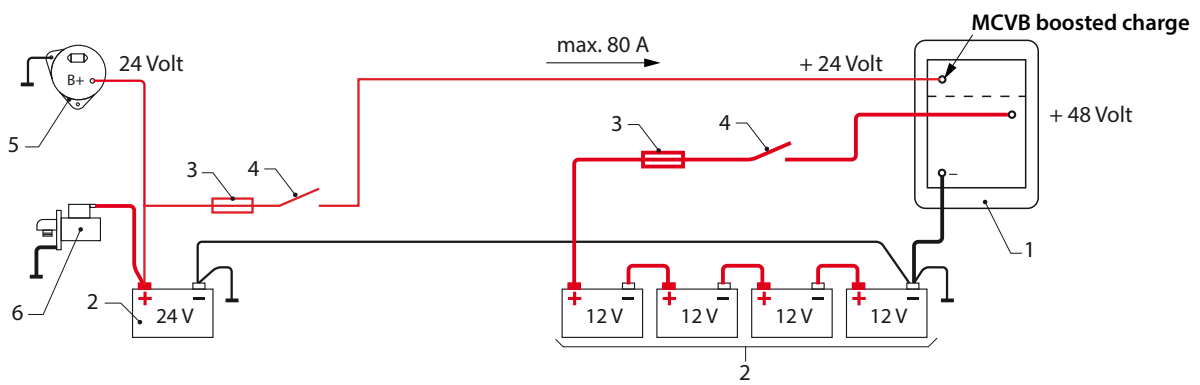
**Tilkobling batterier og ladekrets ved et 48-volts strømnet ombord**

**Akkujen ja latauspiirin liittäntä aluksen 48 V:n virtalähteessä**

**Podłączenie akumulatorów i obwodów ładowania do sieci pokładowej 48 V**

1	Aansluitkast boegschroef (of hekschroef)	Connection box thruster (or stern thruster)	Anschlussbox Strahlruder (Bug oder Heck)
2	Accu	Battery	Akku
3	Hoofdzekering	Main fuse	Hauptsicherung
4	Hoofdschakelaar	Main switch	Hauptschalter
5	Dynamo	Alternator	Dynamo
6	Startmotor	Starter motor	Anlasser
7	Diodebrug	Battery isolator	Diodenbrücke
1	Boîtier de connexion du propulseur (proue ou étrave)	Caja de conexión propulsor de proa (o popa)	Scatola di connessione del propulsore (o propulsore di poppa)
2	Batterie	Batería	Batteria
3	Fusible principal	Fusible principal	Fusibile principale
4	Interrupteur principal	Interruptor principal	Interruttore principale
5	Dynamo	Dínamo	Dinamo
6	Démarréur	Motor de arranque	Motorino di avviamento
7	Pont à diodes	Puente de diodo	Ponticello diodo

9.8



**Aansluiting accu's en laadcircuit bij een 24 Volt boordnet**  
**Connection of batteries and charging circuit with a 24 volt on-board supply**

**Anschluss der Akkus und Ladekreis bei einem 24-Volt-Bordnetz**

**Raccordement des batteries et du système de charge sur un circuit de bord 24 V**

**Conexión de las baterías y del circuito de carga para una red de a bordo de 24 voltios**

**Allacciamento batterie e circuito di carica in presenza di rete di bordo a 24 Volt**

**Tilslutning af batterier og ladekreds ved et 24 volts net om bord**

**Anslutning batterier och laddningskrets vid ett 24 V elnät ombord**

**Tilkobling batterier og ladekrets ved et 24-volts strømnet ombord**

**Akkujen ja latauspiirin liittäntä aluksen 24 V:n virtalähteessä**

**Podłączenie akumulatorów i obwodów ładowania do sieci pokładowej 24 V**

1	Propellens klemkasse (eller hækepropel)	Anslutningsbox propeller (eller akterpropeller)	Tilkoblingsboks for propell (eller hekkthruster)
2	Batteri	Batteri	Batteri
3	Hovedsikring	Huvudsäkring	Hovedsikring
4	Hovedafbryder	Huvudströmbrytare	Hovedbryter
5	Dynamo	Generator	Dynamo
6	Startmotor	Startmotor	Startmotor
7	Diodebro	Diodbrygga	Diodebru
1	Potkurin (tai peräpotkurin) liitäntärasia	Skrzynka przyłączeniowa pędnika dziobowego (lub pędnik rufowy)	
2	Akku	Bateria	
3	Pääsulake	Główny bezpiecznik	
4	Pääkatkaisin	Główny przełącznik	
5	Dynamo	Dynamo	
6	Käynnistysmoottori	Rozrusznik	
7	Diodisilta	Most diodowy	

**10 Accucapaciteit, accukabels**  
**Battery capacity, battery cables**  
**Akkukapazität, Akkukabel**

**Capacité de la batterie, câbles de batterie**  
**Capacidad de las baterías, cables de baterías**  
**Capacità della batteria, e cavi della batteria**

Boegschroef	Toe te passen accu('s)	Totale lengte plus- en minkabel	Draaddoorsnede		Hoofdstroomzekering, zie 5.4		
	Minimaal				'traag'	VETUS art. code	
Bow thruster	Battery capacity required	Total length of plus- and minus cable	Cable cross-section		Main power fuse, see 5.4		
	Minimum				'slow blow'	VETUS art. code	
Bugschraube	Zu verwendende Akkus	Gesamtlänge Plus- und Minuskabel	Drahtdurchschnitt		Hauptstromsicherung, vgl. 5.4		
	Minimum				'träge'	Artikelnummer	
Hélice d'étrave	Batterie(s) à utiliser	Longueur totale des câbles plus et moins	Diamètre du câble		Fusible du circuit d'alimentation principale ; 5.4		
	Minimum				'lent'	code d'art. VETUS	
Hélice de proa	Bateria(s) a aplicar	Largo total cable positivo y negativo	Diámetro de hilo		Fusible de la corriente principal, ver 5.4		
	Mínimo				'lento'	Código de art. VETUS	
Elica	Batteria(e) da usare	Lunghezza totale cavo positivo e negativo	Diametro cavi		Fusibile alimentazione principale, vedere 5.4		
	Minimo				'a tempo'	VETUS codice art.	
<b>BOWB150</b> <b>150 kgf - 24 V</b>	2 x 170 Ah - 12 V	0 - 6,3 m	0 - 20,7 ft	50 mm <sup>2</sup>	AWG 0	300 A	ZE300
		6,3 - 8,7 m	20,7 - 28,5 ft	70 mm <sup>2</sup>	AWG 00		
		8,7 - 11,8 m	28,5 - 38,7 ft	95 mm <sup>2</sup>	AWG 000		
		11,8 - 14,7 m	38,7 - 48,2 ft	120 mm <sup>2</sup>	AWG 0000		
		14,7 - 17,4 m	48,2 - 57,1 ft	2 x 70 mm <sup>2</sup>	2 x AWG 00		
		17,4 - 18,7 m	57,1 - 61,4 ft	150 mm <sup>2</sup>	AWG 300 MCM		
		18,7 - 23,5 m	61,4 - 77,1 ft	2 x 95 mm <sup>2</sup>	2 x AWG 000		
		23,5 - 29,2 m	77,1 - 95,8 ft	2 x 120 mm <sup>2</sup>	2 x AWG 0000		
29,2 - 37,6 m	95,8 - 123,4 ft	2 x 150 mm <sup>2</sup>	2 x AWG 300 MCM				
<b>BOWB180</b> <b>180 kgf - 48 V</b>	4 x 185 Ah - 12 V	0 - 23,7 m	0 - 77,8 ft	50 mm <sup>2</sup>	AWG 0	250 A	ZE250
		23,7 - 33,2 m	77,8 - 108,9 ft	70 mm <sup>2</sup>	AWG 00		
		33,2 - 45,1 m	108,9 - 148,0 ft	95 mm <sup>2</sup>	AWG 000		
		45,1 - 56,9 m	148,0 - 186,7 ft	120 mm <sup>2</sup>	AWG 0000		
		56,9 - 66,4 m	186,7 - 217,8 ft	2 x 70 mm <sup>2</sup>	2 x AWG 00		
		66,4 - 71,2 m	217,8 - 233,6 ft	150 mm <sup>2</sup>	AWG 300 MCM		
		71,2 - 90,2 m	233,6 - 295,9 ft	2 x 95 mm <sup>2</sup>	2 x AWG 000		
		90,2 - 113,8 m	295,9 - 373,4 ft	2 x 120 mm <sup>2</sup>	2 x AWG 0000		
113,8 - 122,5 m	373,4 - 401,9 ft	2 x 150 mm <sup>2</sup>	2 x AWG 300 MCM				
<b>BOWB210</b> <b>210 kgf - 48 V</b>	4 x 185 Ah - 12 V	0 - 22,9 m	0 - 75,1 ft	50 mm <sup>2</sup>	AWG 0	250 A	ZE250
		22,9 - 32 m	75,1 - 105 ft	70 mm <sup>2</sup>	AWG 00		
		32 - 43,4 m	105 - 142,4 ft	95 mm <sup>2</sup>	AWG 000		
		43,4 - 54,9 m	142,4 - 180,1 ft	120 mm <sup>2</sup>	AWG 0000		
		54,9 - 64 m	180,1 - 210 ft	2 x 70 mm <sup>2</sup>	2 x AWG 00		
		64 - 68,6 m	210 - 225,1 ft	150 mm <sup>2</sup>	AWG 300 MCM		
		68,6 - 86,9 m	225,1 - 285,1 ft	2 x 95 mm <sup>2</sup>	2 x AWG 000		
		86,9 - 109,7 m	285,1 - 359,9 ft	2 x 120 mm <sup>2</sup>	2 x AWG 0000		
109,7 - 118 m	359,9 - 387,1 ft	2 x 150 mm <sup>2</sup>	2 x AWG 300 MCM				

## Batteriets kapacitet, batterikabler

## Batterikapacitet, batterikablar

## Batterikapacitet, batterikabler

## Akkukapasiteetti, akkukaapelit

## Pojemność akumulatora,

## kable akumulatora

Bovpropel	Batterikapacitet	Total længde af positiv og negativ batterikabel tilsammen	Tråddiameter		Hovedstrømsikring, se 5.4	
	Min.				'træg'	VETUS artikelnr
Bogpropeller	Lämpligt batteri	Total längd kabel till plus- och minuspol	Kabelns dimension		Huvudsäkring, se 5.4	
	Min.				'trög'	VETUS artikelnr
Baugpropell	Nødvendig batterikapacitet	Total lengde pluss- og minuskabel	Ledningverrsnitt		Hovedstrømsikring, se 5.4	
	Min.				'træg'	VETUS art. kode
Keulapotkuri	Vaadittava akkukapasiteetti	'Miinus'- ja 'plus'- kaapeleiden kokonaispituudet	Kaapelikoko		Päävirtasulake, ks. kohta 5.4	
	Minimi				hidas	VETUS koodi
Pędnik dziobowy	Wymagana pojemność akumulatora	Całkowita długość kabla dodatniego i ujemnego	Przekrój kabla		Główny bezpiecznik prądu, patrz punkt 5.4.	
	Minimalna				'zwłoczny'	Nr kat. VETUS
<b>BOWB boost charge - 12 V</b>	0 - 10,7 m	0 - 35.1 ft	25 mm <sup>2</sup>	AWG 4	-	-
	10,7 - 15 m	35.1 - 49.2 ft	35 mm <sup>2</sup>	AWG 2		
	15 - 21,4 m	49.2 - 70.2 ft	50 mm <sup>2</sup>	AWG 0		
	21,4 - 30 m	70.2 - 98.4 ft	70 mm <sup>2</sup>	AWG 00		
	30 - 40,7 m	98.4 - 133.5 ft	95 mm <sup>2</sup>	AWG 000		
	40,7 - 51,4 m	133.5 - 168.6 ft	120 mm <sup>2</sup>	AWG 0000		
	51,4 - 60 m	168.6 - 196.6 ft	2 x 70 mm <sup>2</sup>	2 x AWG 00		
	60 - 64,3 m	196.6 - 211 ft	150 mm <sup>2</sup>	AWG 300 MCM		
	64,3 - 81,4 m	211 - 267 ft	2 x 95 mm <sup>2</sup>	2 x AWG 000		
	81,4 - 102,9 m	267 - 337.6 ft	2 x 120 mm <sup>2</sup>	2 x AWG 0000		
	102,9 - 128,6 m	337.6 - 421.9 ft	2 x 150 mm <sup>2</sup>	2 x AWG 300 MCM		
<b>BOWB boost charge - 24 V</b>	0 - 21,4 m	0 - 70.2 ft	25 mm <sup>2</sup>	AWG 4	-	-
	21,4 - 30 m	0 - 98.4 ft	35 mm <sup>2</sup>	AWG 2		
	30 - 42,9 m	0 - 140.7 ft	50 mm <sup>2</sup>	AWG 0		
	42,9 - 60 m	0 - 196.6 ft	70 mm <sup>2</sup>	AWG 00		
	60 - 81,4 m	0 - 267 ft	95 mm <sup>2</sup>	AWG 000		
	81,4 - 102,9 m	0 - 337.6 ft	120 mm <sup>2</sup>	AWG 0000		
	102,9 - 120 m	0 - 393.7 ft	2 x 70 mm <sup>2</sup>	2 x AWG 00		
	120 - 128,6 m	0 - 421.9 ft	150 mm <sup>2</sup>	AWG 300 MCM		
	128,6 - 162,9 m	0 - 534.4 ft	2 x 95 mm <sup>2</sup>	2 x AWG 000		
	162,9 - 205,7 m	0 - 674.9 ft	2 x 120 mm <sup>2</sup>	2 x AWG 0000		
	-	-	2 x 150 mm <sup>2</sup>	2 x AWG 300 MCM		







Fokkerstraat 571 - 3125 BD Schiedam - Holland  
Tel.: +31 (0)88 4884700 - [sales@vetus.com](mailto:sales@vetus.com) - [www.vetus.com](http://www.vetus.com)