



NEDERLANDS	5
ENGLISH	8
DEUTSCH	11
FRANÇAIS	14
ESPAÑOL	17
ITALIANO	20
DANSK	23
SVENSKA	26
NORSK	29
SUOMEKSI	32
POLSKI	35

Gebruikershandleiding

Benutzerhandbuch

Manuel d' utilisation

Manual de usuario

Manuale d'uso

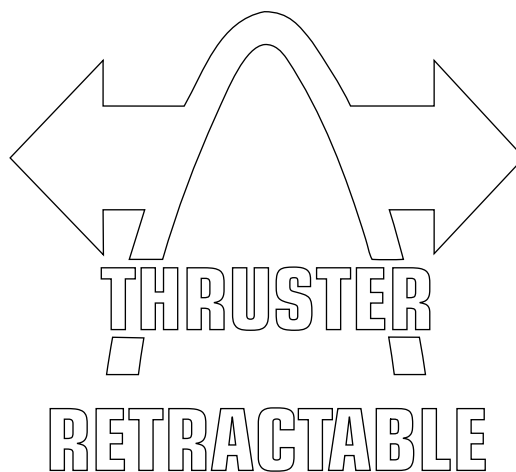
Brugervejledning

Användarmanual

Brukerhåndbok

Käyttöohje

Instrukcja obsługi



User manual

Retractable Thrusters

55 kgf - ø 150 mm

60 kgf / 75 kgf / 95 kgf - ø 185 mm

Zorg er voor dat de eigenaar van het schip over deze handleiding kan beschikken.

Make sure that the user of the vessel is supplied with the owner's manual.

Sorgen Sie dafür, daß dem Schiffseigner die Gebrauchsanleitung bereitgestellt wird.

Veillez à ce que le propriétaire du bateau puisse disposer du mode d'emploi.

Asegurarse de que el propietario de la embarcación puede disponer de las instrucciones para el usuario.



Assicurarsi che il proprietario dell'imbarcazione disponga del manuale.

Sørg for, at denne brugsanvisning er til rådighed for skibets ejer.

Se till att båtens ägare har tillgång till bruksanvisningen.

Sørg for at skipets eier kan disponere over bruksanvisningen.

Käyttöohje tulee olla alusta käytävien henkilöiden käytettävissä.

Upewnić się, że użytkownik statku jest zaopatrzony w instrukcję obsługi.



Points de collecte sur www.quefairedemesdechets.fr
Privilégiez la réparation ou le don de votre appareil !

Inhoud

1	Veiligheid	5
2	Inleiding	5
3	Gebruik	6
3.1	Algemeen	6
3.2	Inschakelen van een paneel	6
3.3	Inschakelen van het andere paneel (bij 2 panelen)	6
3.4	Bedieningspaneel (Druktoets of Joy-stick):	6
3.5	Uitschakelen paneel	6
3.6	Beveiligingen	6
4	Storingen	7
	Betekenis LED indicatielampjes	38
	Service onderdelen	42

Inhalt

1	Sicherheitsbestimmungen	11
2	Einleitung	11
3	Verwendung	12
3.1	Allgemein	12
3.2	Einschalten des Panels	12
3.3	Einschalten von anderem Bedienfeld (im Falle von 2 Bedienfelder)	12
3.4	Bedientafel (Taster oder Joystick)	12
3.5	Ausschalten von Bedienfeld	12
3.6	Schutz	12
4	Störungen	13
	Bedeutung der LED-Anzeigen	38
	Ersatzteile für die Wartung	42

Índice

1	Seguridad	17
2	Introducción	17
3	Uso	18
3.1	General	18
3.2	Encendido de un panel	18
3.3	Encendido del otro panel (en caso de 2 paneles)	18
3.4	Panel de mando (pulsador o Palanca de mando)	18
3.5	Desactivación de un panel	18
3.6	Protecciones	18
4	Fallos	19
	Significado de los pilotos LED	39
	Piezas de repuesto	42

Content

1	Safety measures	8
2	Introduction	8
3	Use	9
3.1	General	9
3.2	Switching ON a panel	9
3.3	Switching on the other panel (in case of 2 panels)	9
3.4	Control panel (Push-button or Joy-stick)	9
3.5	Switching OFF a panel	9
3.6	Protections	9
4	Trouble shooting	10
	Meaning LED indicator light	38
	Service parts	42

Sommaire

1	Sécurité	14
2	Introduction	14
3	Utilisation	15
3.1	Généralités	15
3.2	Activation d'un panneau	15
3.3	Commutation vers l'autre panneau (en cas de deux panneaux)	15
3.4	Tableau de commande (bouton-poussoir ou Joy-stick)	15
3.5	Extinction d'un panneau	15
3.6	Protections	15
4	Pannes	16
	Signification des voyants LED lumineux	38
	Pièces détachées	42

Indice

1	Sicurezza	20
2	Introduzione	20
3	Utilizzo	21
3.1	Indicazioni generali	21
3.2	Accensione da un pannello	21
3.3	Accensione dall'altro pannello (nel caso di 2 pannelli)	21
3.4	Pannello di comando (con pulsante o joy-stick)	21
3.5	Spegnimento di un pannello	21
3.6	Protezioni	21
4	Guasti	22
	Significato degli indicatori a LED	39
	Ricambi	42

Indhold

1	Sikkerhed	23
2	Indledning	23
3	Brug	24
3.1	Generelt	24
3.2	Sådan tændes for et panel	24
3.3	Sådan tændes for det andet panel (ved 2 paneler)	24
3.4	Betjeningspanelet (trykknapp eller joystick)	24
3.5	Slukning af et panel	24
3.6	Beskyttelser	24
4	Driftsfejl	25
	Betydning af LED-indikatorlamper	39
	Serviceadler	42

Innhold

1	Sikkerhet	29
2	Introduksjon	29
3	Bruk	30
3.1	Generelt	30
3.2	Slå PÅ et panel	30
3.3	Slå på det andre panelet (i tilfelle av 2 paneler)	30
3.4	Kontrollpanelet (Trykk-knapp eller Spak)	30
3.5	Slå AV et panel	30
3.6	Beskyttelser	30
4	Feil	31
	LED-indikasjonslampenes betydning	40
	Serviceadeler	42

Spis treści

1	Bezpieczeństwo	35
2	Wprowadzenie	35
3	Użytkowanie	36
3.1	Informacje ogólne	36
3.2	Włączenie panelu	36
3.3	Włączenie drugiego panelu (w przypadku 2 paneli)	36
3.4	Panel operatora (przycisk lub joystick)	36
3.5	Wyłączanie panelu	36
3.6	Zabezpieczenia	36
4	Rozwiązywanie problemów	37
	Znaczenie lampek kontrolnych LED	40
	Części usługi	42

Innehåll

1	Säkerhet	26
2	Introduktion	26
3	Användning	27
3.1	Allmänt	27
3.2	Slå på ON på en panel	27
3.3	Slå på den andra panelen (i fall med 2 paneler)	27
3.4	Kontrollpanelen (knapp eller joystick)	27
3.5	Stänga OFF en panel	27
3.6	Skydd	27
4	Felsökning	28
	Betydelse LED-indikatorlampor	39
	Serviceadlar	42

Sisältö

1	Turvallisuus	32
2	Johdanto	32
3	Käyttö	33
3.1	Yleistä	33
3.2	Paneelin PÄÄLLE kytkeminen	33
3.3	Toisen paneelin päälle kytkeminen (jos on 2 paneelia)	33
3.4	Ohjauspaneeli (painike tai ohjaussauva)	33
3.5	Paneelin POIS kytkeminen	33
3.6	Suojaukset	33
4	Vian etsintä	34
	LED-merkkivalojen merkitys	40
	Huolto-osat	42

1 Veiligheid

Waarschuwingsaanduidingen

Indien van toepassing worden in deze handleiding in verband met veiligheid de volgende waarschuwingsaanduidingen gebruikt:



GEVAAR

Geeft aan dat er een groot potentieel gevaar aanwezig is dat ernstig letsel of de dood tot gevolg kan hebben.



WAARSCHUWING

Geeft aan dat er een potentieel gevaar aanwezig is dat letsel tot gevolg kan hebben.



VOORZICHTIG

Geeft aan dat de betreffende bedieningsprocedures, handelingen, enzovoort, letsel of fatale schade aan de machine tot gevolg kunnen hebben. Sommige VOORZICHTIG-aanduidingen geven tevens aan dat er een potentieel gevaar aanwezig is dat ernstig letsel of de dood tot gevolg kan hebben.



LET OP

Legt de nadruk op belangrijke procedures, omstandigheden, enzovoort.

Symbolen



Geeft aan dat de betreffende handeling moet worden uitgevoerd.



Geeft aan dat een bepaalde handeling verboden is.



WAARSCHUWING

Let bij het gebruik van de boegschroef op het gevaar voor zwemmers of lichte bootjes welke zich in de onmiddellijke nabijheid van de boegschroefbuis-uitstroomopeningen bevinden.

Geef de veiligheidsaanzwijzingen door aan andere personen die de boegschroef bedienen.



WAARSCHUWING

Dit product mag alleen worden bediend door personen die de instructies en voorzorgsmaatregelen in deze handleiding hebben gelezen en begrepen. Het niet opvolgen van de instructies in deze handleiding kan leiden tot ernstig letsel of materiële schade. De fabrikant is niet aansprakelijk voor schade als gevolg van onjuiste bediening.



WAARSCHUWING

Gebruik de boeg- of hekschroef nooit onbelast!
Schakel de boeg- of hekschroef onmiddellijk uit als deze tijdens gebruik geen stuwkracht meer levert!

Algemene regels en wetten met betrekking tot veiligheid en ter voorkoming van ongelukken dienen ook in acht te worden genomen.

- Raak tijdens bedrijf van de boegschroef nooit bewegende delen aan.
- Raak nooit hete delen van de boegschroef aan en plaats nooit brandbare materialen in de nabijheid van de boegschroef.
- Stop de boegschroef altijd alvorens onderdelen van de boegschroef te controleren of af te stellen.
- Neem altijd de accupolen los tijdens onderhoudswerkzaamheden.
- Voer onderhoudswerkzaamheden veilig uit door uitsluitend passend gereedschap toe te passen.
- Zet altijd de hoofdschakelaar uit indien de boegschroef langdurig niet gebruikt wordt.

2 Inleiding

Deze handleiding geeft richtlijnen voor het gebruik van de VETUS intrekbare boegschroeven 'STE...'

Eigenmachtige wijzigingen aan de boegschroef sluiten de aansprakelijkheid van de fabrikant voor de daaruit voortvloeiende schade uit.

Afhankelijk van de windvang, de waterverplaatsing en de vorm van het onderwaterschip zal de door de boegschroef geleverde stuwkracht op ieder schip een verschillend resultaat geven.

De nominaal opgegeven stuwkracht is alleen haalbaar onder optimale omstandigheden:

- Zorg tijdens gebruik voor een correcte accuspanning.
- De installatie is uitgevoerd met inachtnaam van de aanbevelingen zoals gegeven in de 'Installatiehandleiding voor intrekbare boegschroeven', in het bijzonder met betrekking tot:
 - Voldoende grootte van de draaddoorsnede van de accukabels, om zodoende het spanningsverlies zo veel mogelijk beperkt te houden.

Het gevolg geven aan de hierna volgende aanbevelingen zal resulteren in een langere levensduur en in betere prestaties van uw boegschroef.

- Raadpleeg voor onderhoud het meegeleverde 'Onderhouds- en garantieboek'.
- Laat de boegschroef nooit langdurig draaien; in verband met warmteontwikkeling in de elektromotor is de maximale inschakelduur beperkt.

Na een periode van draaien moet de motor afkoelen.



LET OP

De maximale aaneengesloten gebruiksinschakelduur en de stuwkracht zoals gespecificeerd bij de technische gegevens zijn gebaseerd op de aanbevolen accucapaciteiten en accuaansluitkabels.

Bij toepassing van aanzienlijke grotere accu's in combinatie met zeer korte accuaansluitkabels met een aanzienlijke grotere doorsnede dan aanbevolen zal de stuwkracht toenemen. Verlaag in dat geval de maximale inschakelduur om schade aan de motor te voorkomen.

Onderbreking voedingsspanning

Tijdens het naar buiten draaien van de boegschroef wordt de voedingsspanning uitgeschakeld of is kortstondig te laag.

Zodra de voedingsspanning weer in orde is zal:

- op het paneel, of op beide panelen, drie maal een pieptoon klinken,
- de LED op het paneel blauw knipperen,
- de boegschroef eerst verder naar buiten worden gedraaid en onmiddellijk daarna weer naar binnen worden gedraaid.

Druk tweemaal achter elkaar op de 'AAN/UIT' schakelaar om het paneel in te schakelen om de boegschroef te kunnen gebruiken.

4 Storingen

Elektromotor draait helemaal niet

- Controleer of de hoofdschakelaar 'AAN' staat.
- Controleer of de hoofdstroomzekering is doorgebrand. De stroomzekering bevindt zich op de boegschroefmotor. In de re-laiskap bevindt zich een reservezekering, zie pag. 42-45.
- Controleer of de stroomzekering is doorgebrand. Zie tabel pag. 41

De indicatie-led op het paneel blijft uit.

- De elektromotor is te warm geworden en de thermische beveiliging op de motor heeft het stroomcircuit onderbroken.

Het paneel geeft 3 x een waarschuwingssignaal (. . .) en de LED licht rood op.

Zodra de motor voldoende is afgekoeld zal de LED weer blauw worden en kan de boegschroef weer worden gebruikt.

Controleer of de schroef te draaien is. Tussen de schroef en de tunnel kan b.v. een stuk hout terecht gekomen zijn.

Elektromotor draait langzaam

- De accu is onvoldoende geladen.
- Slechte elektrische aansluiting (en) b.v. ten gevolg van corrosie.
- De koolborstels maken slecht contact.
- Ten gevolg van extreem lage temperaturen is de accucapaciteit afgenomen.
- In de schroef is b.v. wier of een vislijn terecht gekomen.

Stroomzekering doorgebrand

- Kortsluiting in het stroomcircuit; controleer de bedrading.

Elektromotor draait (te) snel, maar er is geen stuwkracht

- De bladen van de schroef zijn beschadigd ten gevolg van een voorwerp in de schroef of tunnelbuis.
- De meeneempen op de schroefas is gebroken ten gevolg van een voorwerp in de schroef of tunnelbuis.

Vervang de meeneempen en controleer de naaf van de schroef op beschadigingen.

De breekpen van de actuator is gebroken

Door mechanische overbelasting, een obstakel heeft het luik geforceerd of varen met hoge snelheid met uitgeklapte boegschroef, kan de breekpen breken.

- Controleer of de tunnel vrij op en neer kan bewegen en verhelp indien nodig de reden van het breken van de pen.
- Verwijder de gebroken breekpen
- Haal de zekering uit de voeding van het CAN-bus signaal
- Laat de actuator met een externe voeding naar de ingetrokken stand lopen tot de motor door de eind schakelaar wordt uitgeschakeld (plus en min wisselen, verandert de richting)
- Draai de stang van de actuator met de hand naar binnen totdat deze niet verder gaat
- Duw de boegschroefmotor handmatig naar de ingetrokken stand van de actuator tot deze niet verder gaat en de gaten van de actuator en ogen op de boegschroef motorflens kunnen worden uitgelijnd door de stang van de actuator uit te draaien



LET OP

Draai de stang niet te ver uit anders is er te weinig schroefdraad tussen de stang en de motor om de krachten over te brengen

- Monteer een nieuwe breekpen (1) en breng de borgclips (2) weer aan. Verbindt de door de breekpen lopende kabel, met de connector in de kabelboom en aan de ander zijde met de kabel uit de boegschroefmotor.
- Plaats de zekering terug in de CAN-bus voedingskabel.
- Reset de installatie door het paneel te bedienen, waarbij de boegschroefmotor zich weer naar zijn rustpositie heeft begeven. Het paneel schakelt uit.

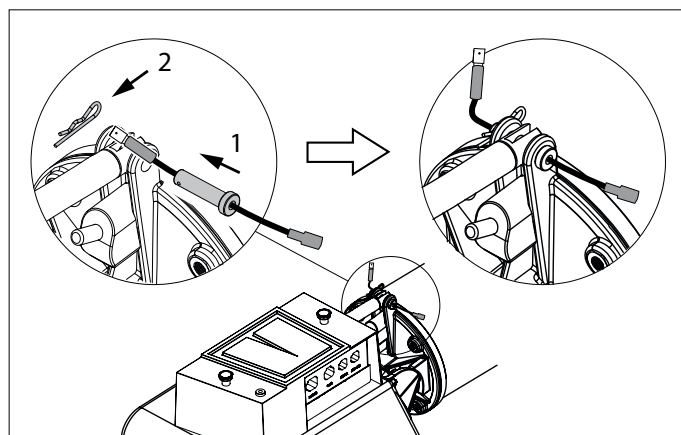
De installatie is klaar voor gebruik.

Reset procedure retractable boeg of hekschroef

Indien de retractable blijft hangen in een ongewenste positie, zijn er twee manieren om het systeem te resetten.

- Druk de aan/uit knop in tot u een geluidssignaal hoort. Hierna zal de retractable terugkeren naar zijn rustpositie
- Schakel de hoofdvoeding van de boegschroefmotor uit en verwijder de zekering van de CAN-bus voeding. Wacht 10 seconden, plaats eerst de CAN-bus zekering terug en schakel daarna de boegschroefvoeding weer in

De installatie is klaar voor gebruik.



1 Safety measures

Warning indications

Where applicable, the following warning indications are used in this manual in connection with safety:



DANGER

Indicates that great potential danger exists that can lead to serious injury or death.



WARNING

Indicates that a potential danger that can lead to injury exists.



CAUTION



Indicates that the usage procedures, actions etc. concerned can result in serious damage to or destruction of the engine. Some CAUTION indications also advise that a potential danger exists that can lead to serious injury or death.




NOTE

Emphasises important procedures, circumstances etc.


Symbols

-  Indicates that the relevant procedure must be carried out.
-  Indicates that a particular action is forbidden.


 **WARNING!**

When using the bow thruster watch out for swimmers or light boats which could be in the near vicinity of the bow thruster tunnel openings.

Pass on the safety instructions to others using the bow thruster.

 **WARNING**

This product should only be operated by persons who have read and understood the instructions and precautions in this manual. Failure to follow the instructions in this manual may result in serious injury or property damage. The manufacturer shall not be liable for any damages resulting from improper operation.

 **WARNING!**

Never operate the bow or stern thruster without load! Switch off the bow or stern thruster immediately if it no longer provides thrust during operation!

General rules and laws with regard to safety and accident-prevention also need to be applied.

- Never touch the moving ends of the bow thruster whilst in operation.
- Never touch hot parts of the bow thruster and never place flammable materials in the vicinity of the bow thruster.
- Always stop the bow thruster before checking components or adjusting the bow thruster.
- Always disconnect the battery terminals during maintenance work.
- Ensure maintenance work is safe by only using tools suitable for the purpose.
- Always deactivate the main switch when the bow thruster is not in use for long periods.

2 Introduction

This manual give guidelines for operating the VETUS retractable bow thrusters 'STE...'

Alterations made to the bow thruster by the user will void any liability on the part of the manufacturer for any damages that may result.


The actual thrust force, as performed by the bow thruster, will give different results with each individual vessel, depending on wind catch, displacement and shape of the underwater section.

The nominal thrust quoted can only be achieved under the most favourable conditions:

- Make sure that the batteries are supplying the correct voltage during use
- During the installation process the 'Installation instructions for retractable for bow thrusters', must be followed, specifically concerning:
 - Sufficiently large diameter of the battery cables so that voltage drop is reduced to a minimum.

Following the above recommendations will result in longer life and better performance of your bow thruster.

- For maintenance, please consult the 'Maintenance and Warranty Book' supplied.
- Never allow the bow thruster to operate for a long period; the maximum length of usage is restricted because of heat release in the electric motor. After use the motor must be allowed to cool down.

 **NOTE**

The maximum continuous length of usage and the thrust as specified in the technical details are based on the recommended battery capacities and battery cables.

If significantly larger batteries in combination with very short battery cables of significantly larger diameter than recommended are used then the thrust will increase. In such cases the maximum length of usage must be reduced in order to prevent damage to the motor.

3 Use

3.1 General

- Switch on the main switch.

After switching on the power supply on all panels the blue and red LED will flash alternately 3 times.

The system is now 'stand-by'. The panel or both the panels are **not** activated.

The thruster will remain retracted.

After switching on any panel the thruster will be automatically deployed.



CAUTION!

Only use the bow thruster at very low speed while docking and mooring.

- Keep in mind that the carbon brushes in the motor release fine (black) dust. Do not store fragile equipment near the bow thruster motor.

Meaning LED indicator lights

For the meaning of the LED indicator lights, see table page 38

3.2 Switching ON a panel

- Press the 'ON/OFF' switch twice.

After the switch is pressed once the LED will flash blue and the buzzer will sound continuously didididididi..... (.) The 'ON/OFF' switch must be pressed a second time within 6 seconds.



NOTE

Deploying of the thruster will take approx. 6 seconds, during this time the LED will flash blue.

Once the thruster is fully deployed the LED will be on continuously blue.

The buzzer will confirm that the panel is ready for use by giving the signal dahdidah (- . -).

Two panels on one helm station

(one panel for a retractable bow thruster and one panel for a stern retractable thruster)

- Press twice on the 'ON / OFF' switch on one of the panels.

Both panels are switched on and bow and stern thruster will be deployed.

Consult the installation manual how to configure panels.

3.3 Switching on the other panel (in case of 2 panels)

To take over from one panel to the other the same procedure as switching on the first panel must be carried out.

Once the second panel is switched on the first one will be switched off.

The buzzer on the just switched off panel will reply with the signal didididahdidah (. . . - . -).

3.4 Control panel (Push-button or Joy-stick)

Use the joystick to operated the electric motor.

If the direction is changed from port to starboard or vice versa in one movement it will take about 1.5 seconds before the electric motor reacts.

This allows the electric motor to come to a stop before it has to rotate into another direction.

If a control panel is operated for more than 2 minutes at a time the electric motor will be switched off. A warning signal (. - . -) will be heard as long as the switch is being operated. The LED will be on simultaneously red and blue.

Once the switch has been released and the LED has gone back to blue the electric motor can be switched on again.



CAUTION!

Always switch off the panel when manoeuvring is completed.

3.5 Switching OFF a panel

Press once the 'ON/OFF' switch once, the buzzer will beep once; after retracting the thruster the buzzer will reply with the sign didididahdidah (. . . - . -).

Automatic switching off will take pace 15 minutes after the last operation of the joystick.

Here too, the buzzer will reply with the sign didididahdidah (. . . - . -).

- Switch off the main switch when leaving the ship.

3.6 Protections

Thermal protection of the motor

If the motor gets overheated it will be switched off and the panel will sound a warning signal once didahdidah (. - . -).

At a panel which is 'ON', the LED flashes red and simultaneously blue is continuously on.

At a panel that is 'OFF' the LED flashes red.

Once the motor has cooled down sufficiently the panel will sound a signal dahdah (- -).

Now the motor can be switched on again.

Retracting of the thruster is disturbed

Retracting of the thruster is not possible because the actuator shear pin has been broken.

Approx. 10 seconds after switching off the panel once a warning signal didahdidah (. - . -) will sound and the LED will be on in red.

Reset the system after replacement of the shear pin by switching off and on the power supply to the thruster.

For replacement of the shear pin see '4 Trouble shooting'.

Power supply failure

During deployment of the thruster the power supply is witted off or a voltage dip occurs.

Once the power is back to normal will:

- a beep sound three times on the panel or on both the panels,
- the LED on the panel flashes blue,
- the thruster further first be fully deployed retracted immediately afterwards.

Press twice the 'ON / OFF' switch to turn on the panel to use the thruster.

4 Trouble shooting

Electric motor does not operate

- Check that the battery main switch is 'ON'.
- Check whether the control panel fuse has burnt out. The control current fuse is in the bow thruster motor. A spare fuse can be found in the relay cap, see p. 42-45.
- Check if the main fuse has burnt out. See table on page 41

In all the above cases, the 'POWER' indicator LED is not lit.

- The electric motor has overheated and its thermal Protection has broken the circuit of the control current.

The panel gives a warning signal three times (. . .) and the LED will glow red.

As soon as the motor has cooled down enough, the LED will resume glowing blue and the bow thruster can be put back in service.

Check if it is possible to turn the propeller. A piece of wood or similar could have been caught between the propeller and the tunnel.

Electric motor turns slowly

- The battery is flat.
- Bad electrical connection(s) due to e.g. corrosion.
- The carbon brushes are not making proper contact.
- The battery capacity is reduced because of very low temperatures.
- Weed or fishing line has become caught in the propeller.

Control circuit fuse is burnt out ^[1]

- Short circuit in the operating circuit; check the wiring.

Electric motor turns (too) fast but there is no thrust

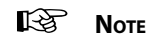
- The blades of the propeller have been damaged by a foreign object having entered the propeller or tunnel.
- The drive pin on the propeller shaft has been broken by a foreign object having entered the propeller or tunnel.

Replace the drive pin and check the propeller flange for any damage.

The shear pin of the actuator is broken

By mechanical overload, e.g. an obstacle has forced the hatch or cruising a high speed while the thruster is deployed, the shear pin can break.

- Make sure that the tunnel can move freely up and down and if necessary, eliminate the cause of the breaking of the pin.
- Remove the broken shear pin
- Remove the fuse from the power supply of the CAN bus signal
- Run the actuator with an external power supply to the retracted position until the motor is switched off by the end switch (change plus and minus, the direction changes).
- Turn the rod of the actuator inwards by hand until it does not go any further.
- Manually push the bow thruster motor to the retracted position of the actuator until it does not move any further and the holes of the actuator and holes on the bow thruster motor flange can be aligned by unscrewing the actuator stem.



NOTE

Do not unscrew the rod too far, otherwise there is too little thread between the rod and the motor to transfer the forces.

- Install new shear pin (1) and refitted the safety clips (2). Connect the cable running through the shear pin to the connector in the cable harness and on the other side to the cable from the bow thruster motor.
- Put the fuse back in the CAN-bus power cable.
- Reset the installation by operating the panel, with the bow thruster motor returning to its resting position. The panel switches off.

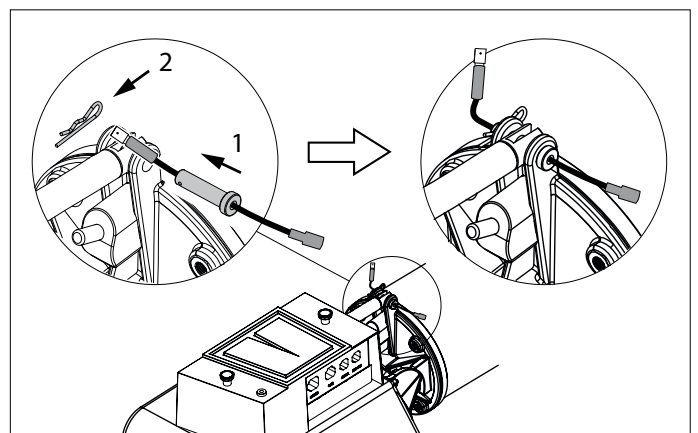
The installation is ready for use.

Reset procedure retractable bow or stern thruster

If the retractable remains in an undesired position, there are two ways to reset the system.

- Press the on/off button until you hear an acoustic signal. After this, the retractable will return to its resting position.
- Switch off the main power supply of the bow thruster motor and remove the fuse from the CAN-bus power supply. Wait 10 seconds, first reinsert the CAN-bus fuse and then switch the bow thruster power supply back on.

The installation is ready for use.



1 Sicherheitsbestimmungen

Gefahrenhinweise

In dieser Anleitung werden, soweit zutreffend, die folgenden Warnhinweise im Zusammenhang mit der Sicherheit verwendet:



GEFAHR

Weist darauf hin, dass ein hohes Potenzial an Gefahren vorhanden ist, die schwere Verletzungen oder den Tod zur Folge haben können.



WARNUNG

Weist darauf hin, dass ein Potenzial an Gefahren vorhanden ist, die Verletzungen zur Folge haben können.



VORSICHT

Weist darauf hin, dass die betreffenden Bedienungsschritte, Maßnahmen usw. Verletzungen oder schwere Schäden an der Maschine zur Folge haben können. Manche VORSICHT-Hinweise weisen auch darauf hin, dass ein Potenzial an Gefahren vorhanden ist, die schwere Verletzungen oder den Tod zur Folge haben können.



ACHTUNG

Besonderer Hinweis auf wichtige Schritte, Umstände usw.

Symbole



Weist darauf hin, dass die betreffende Handlung durchgeführt werden muss.



Weist darauf hin, dass eine bestimmte Handlung verboten ist.



WARNUNG!

Achten Sie bei Benutzung der Bugschraube auf die Gefahr für Schwimmer und kleine Boote, die sich in unmittelbarer Nähe der Bugschraubenrohrausströmöffnungen befinden.

Geben Sie die Sicherheitsbestimmungen an alle Personen weiter, die die Bugschraube bedienen.



WARNUNG

Dieses Produkt darf nur von Personen bedient werden, welche die Anweisungen und Vorsichtsmaßnahmen in diesem Handbuch gelesen und verstanden haben. Die Nichtbeachtung der Anweisungen in diesem Handbuch kann zu schweren Verletzungen oder Sachschäden führen. Der Hersteller haftet nicht für Schäden, die durch unsachgemäße Bedienung entstehen.



WARNUNG

Betreiben Sie das Bug- oder Heckstrahlruder niemals ohne Last! Schalten Sie das Bug- oder Heckstrahlruder sofort aus, wenn es im Betrieb keinen Schub mehr liefert!

Allgemeine Regeln und Gesetze im Zusammenhang mit der Sicherheit und der Verhütung von Unfällen sind ebenfalls zu beachten.

- Während des Betriebs der Bugschraube nie die sich bewegenden Teile berühren.
- Nie heiße Teile der Bugschraube berühren und nie brennbare Materialien in der Nähe der Bugschraube aufbewahren.
- Vor der Kontrolle oder Einstellung von Teilen der Bugschraube ist diese zuerst immer abzustellen.
- Vor Aufnahme von Wartungsarbeiten sind die Akkupole stets abzuklemmen.
- Im Interesse einer sicheren Ausführung der Wartungsarbeiten sind ausschließlich geeignete Werkzeuge zu verwenden.
- Hauptschalter immer ausschalten, wenn die Bugschraube für längere Zeit nicht gebraucht wird.

2 Einleitung

Dieses Handbuch gibt Leitlinien für den Betrieb der VETUS von einziehbaren Bugstrahlruder, STE ...'.

Eigenmächtige Veränderungen an der Bugschraube schließen eine Haftung des Herstellers für die sich daraus ergebenden Schäden aus.

Je nach Takelage, Wasserverdrängung und Unterwasser-schiffform führt die Antriebskraft durch die Bugschraube auf jedem Schiff zu anderen Ergebnissen.

Die angegebene Nennantriebskraft ist nur unter optimalen Umständen erreichbar:

- Während des Gebrauchs für die richtige Akkuspannung sorgen.
- Bei der Installation ist die zu beachten, „**Installationsanleitung für Bugstrahlruder**“, zu beachten, besonders in Bezug auf:
 - Ausreichend großer Durchmesser der Batteriekabel, so dass der Spannungsabfall auf ein Minimum reduziert wird.

Wenn Sie die folgenden Empfehlungen befolgen, wird dies zu einer längeren Haltbarkeit und besseren Leistungen Ihrer Bugschraube führen.

- Zur Wartung vgl. das mitgelieferte „Wartungs- und Garantiebuch“.
- Die Bugschraube nicht lange laufen lassen. In Zusammenhang mit der Wärmeentwicklung ist der Elektromotor auf die maximale Einschaltdauer begrenzt.

Nach einer Laufzeit muß sich der Motor abkühlen.



ACHTUNG!

Die maximale Gebrauchseinschaltdauer hintereinander und die Antriebskraft, wie in den technischen Daten angegeben, basieren auf den empfohlenen Akkukapazitäten und Akkuan-schlußkabeln.

Bei Verwendung wesentlich größerer Akkus in Kombination mit sehr kurzen Akkuan-schlußkabeln mit einem wesentlich größeren Durchschnitt als empfohlen nimmt die Antriebskraft zu. Setzen Sie in dem Fall die maximale Einschaltdauer herab, um Motorschäden zu vermeiden.

3 Verwendung

3.1 Allgemein

- Hauptschalter einschalten.

Nach dem Einschalten der Stromversorgung an allen Schaltfeldern blinkt dreimal die blaue und rote LED abwechselnd.

Das System befindet sich nun im Standby-Modus. Das Bedienfeld oder beide Bedienfelder sind nicht aktiviert.

Das Strahlruder bleibt zurückgezogen.

Nach dem Einschalten wird das Strahlruder automatisch eingesetzt.



VORSICHT

Das Bugstrahlruder beim Anlegen und Festmachen nur mit sehr geringer Geschwindigkeit benutzen.

- Bitte berücksichtigen Sie, dass durch die Kohlebürsten im Motor (schwarzer) Staub freigesetzt wird. Verstauben Sie daher keine empfindliche Ausrüstung auf dem Bugstrahlrudermotor oder in seiner Nähe.

Bedeutung der LED-Anzeigen

Die Bedeutung der LED-Anzeigen entnehmen Sie bitte der Tabellen Seite 38

3.2 Einschalten des Panels

- Drücken Sie den „ON / OFF“ Schalter zweimal.

Nachdem der Schalter einmal gedrückt wird, blinkt die LED blau und der Summer ertönt kontinuierlich dididididi (.....) Der Schalter „ON / OFF“ muss innerhalb von 6 Sekunden zwei Mal gedrückt werden.



ACHTUNG

Der Einsatz des Strahlruders dauert etwa 6 Sekunden, während dieser Zeit blinkt die LED blau.

Sobald das Strahlruder vollständig entfaltet ist, leuchtet die LED kontinuierlich blau.

Der Summer bestätigt, mit dem Signal dahdidah, dass das Bedienfeld einsatzbereit ist: -).

Zwei Bedienfelder an einer Helmstation (Ein Bedienfeld für ein einziehbares Bugstrahlruder und ein Bedienfeld für ein einziehbares Heckstrahlruder)

- Drücken Sie zweimal die Taste „ON / OFF“ auf einer der Bedienfelder.

Beide Bedienfelder sind eingeschaltet und Bug- und Heckstrahlruder werden eingesetzt.

Informationen zum Konfigurieren von Bedienfeldern finden Sie im Installationshandbuch.

3.3 Einschalten von anderem Bedienfeld (im Falle von 2 Bedienfeldern)

Zur Übernahme von einem Bedienfeld auf das andere muss das gleiche Verfahren wie das Einschalten des ersten Bedienfelds durchgeführt werden.

Sobald das zweite Bedienfeld eingeschaltet ist, wird das erste ausgeschaltet.

Der Summer auf dem gerade abgeschalteten Bedienfeld antwortet mit dem Signal didididahdidah (...-).

3.4 Bedientafel (Taster oder Joystick)

Verwenden Sie den Joystick, um den Elektromotor zu betreiben.

Wenn die Richtung von Hafen zu Steuerbord oder umgekehrt in einer Bewegung geändert wird, dauert es ungefähr 1.5 Sekunden, bevor der elektrische Motor reagiert.

Dadurch kann der Elektromotor zum Stillstand kommen, bevor er sich in eine andere Richtung drehen muss.

Wenn ein Bedienfeld für mehr als 2 Minuten zu einem Zeitpunkt betätigt wird, in dem der Elektromotor abgeschaltet wird. Ein Warnsignal (...-.) wird gehört, solange der Schalter betätigt wird. Die LED leuchtet gleichzeitig rot und blau.

Sobald der Schalter losgelassen und die LED wieder blau ist, kann der Elektromotor wieder eingeschaltet werden.



VORSICHT

Schalten Sie das Bedienfeld immer aus, wenn das Manövrieren abgeschlossen ist.

3.5 Ausschalten von Bedienfeld

Drücken Sie den „ON / OFF“ Schalter einmal, der Summer piept einmal; nach dem Zurückziehen des Strahlruders wird der Summer mit dem Signal didididahdidah antworten (...-).

Die automatische Abschaltung erfolgt 15 Minuten nach der letzten Betätigung des Joysticks.

Auch hier wird der Summer mit dem Zeichen didididahdidah antworten (...-).

- Beim Verlassen des Schiffes den Hauptschalter ausschalten.

3.6 Schutz

Thermischer Schutz des Motors

Wenn der Motor überhitzt wird, wird er ausgeschaltet und die Tafel ertönt einmal ein Warnsignal didahdididah (...-).

Bei dem eingeschalteten Bedienfeld „ON“ - LED blinkt gleichzeitig rot und blau.

Bei dem ausgeschalteten Bedienfeld „OFF“ - LED blinkt rot.

Sobald der Motor ausreichend abgekühlt ist, ertönt ein Signal dahdah (-).

Nun kann der Motor wieder eingeschaltet werden.

Das Zurückziehen des Strahlruders wird gestört

Das Zurückziehen des Triebwerks ist nicht möglich, da der Schubbolzen des Stellantriebs ausgefallen ist.

Etwa 10 Sekunden nach dem Ausschalten des Bedienfelds hören Sie einmal ein Warnsignal didahdididah (...-) und LED wird rot.

Setzen Sie das System nach dem Ersatz des Schubbolzens wieder ein, indem Sie die Stromversorgung des Triebwerks aus- und wieder einschalten.

Für den Ersatz des Schubbolzens siehe „4 Fehlersuche“.

Netzausfall

Während des Einsatzes des Strahlruders wird das Netzteil ausgeschaltet oder es tritt ein Spannungseinbruch auf.

Sobald die Leistung wieder normal ist:

- Signalton dreimal auf dem Bedienfeld oder auf beiden Bedienfelder,
- LED auf dem Bedienfeld blinkt blau.
- das Strahlruder wird zuerst vollständig zurückgezogen und unmittelbar danach zurückgezogen.

Drücken Sie zweimal die Taste „ON / OFF“, um das Bedienfeld einzuschalten, um das Strahlruder zu verwenden.

4 Störungen

Der Elektromotor läuft überhaupt nicht.

- Steht der Hauptschalter auf 'AN'?
- Ist die Steuerstromsicherung durchgebrannt? Die Steuerstromsicherung befindet sich am Bugschraubenmotor. Im Relaisdeckel befindet sich eine Reservesicherung, vgl. Seite 42-45.
- Ist die Hauptstromsicherung durchgebrannt? Vgl. die Tabelle auf Seite 41

In allen vorgenannten Fällen brennt die LED-Anzeige für „POWER“ nicht.

- Der Elektromotor ist zu heiss geworden und die thermische Sicherung des Motors hat den Steuerstromkreislauf unterbrochen. Das Armaturenbrett gibt 3 Warnsignale ab (. . . -) und die LED-Anzeige leuchtet rot. Sobald der Motor genügend abgekühlt ist, leuchtet die LED-Anzeige wieder grün. Die Bugschraube kann dann wieder eingesetzt werden.

Kontrollieren Sie, ob die Schraube sich dreht. Zwischen Schraube und Tunnel kann z.B. ein Stück Holz gelangt sein.

Der Elektromotor läuft langsam.

- Der Akku ist nicht genug aufgeladen.
- Schlechte elektrische Anschlüsse z.B. wegen Korrosion.
- Die Kohlebürsten stellen schlecht Kontakt her.
- Infolge extrem niedriger Temperaturen hat die Akkukapazität abgenommen.
- In die Schraube ist z.B. Seegrass oder Angelschnur geraten.

Die Steuerstromsicherung ist durchgebrannt. [1]

- Kurzschluß im Steuerstromkreis; die Verdrahtung kontrollieren.

Der Elektromotor läuft (zu) schnell, aber keine Antriebskraft vorhanden

- Die Schraubenblätter sind beschädigt, da ein Gegenstand in die Schraube oder das Tunnelrohr geraten ist.
- Der Mitnehmstift auf der Schraubenachse ist gebrochen, weil ein Gegenstand in die Schraube geraten ist. Ersetzen Sie den Mitnehmstift und kontrollieren Sie die Nabe der Schraube auf Beschädigungen.

Der Sicherheitsstift des Aktuators ist gebrochen

Durch eine mechanische Überlastung, ein in die Öffnung eingedrungenes Hindernis oder das Fahren mit hohem Tempo bei ausgeklapptem Bugstrahlruder kann der Sicherheitsstift brechen.

- Prüfen Sie, ob der Tunnel frei nach oben und unten bewegt werden kann, und beheben Sie ggf. den Grund für das Brechen des Sicherheitsstifts.
- Entfernen Sie den gebrochenen Scherstift
- Entfernen Sie die Sicherung aus der Stromquelle des CAN-Bus Signals
- Lassen Sie den Stellantrieb mithilfe einer externen Stromquelle bis zur zurückgezogenen Position laufen, bis der Motor vom Endschalter (wechseln Sie Plus und Minus, dann ändert sich die Richtung) ausgeschaltet wird.
- Drehen Sie den Stab des Stellantriebs von Hand nach innen, bis sich dieser nicht weiter bewegt.
- Schieben Sie den Motor der Schubdüse in die zurückgezogene Position des Stellantriebs, bis sich dieser nicht weiter bewegt und die Löcher des Stellantriebs und die Löcher am Flansch der Schubdüse auf eine Höhe gebracht werden können, indem der Schaft des Stellantriebs losgeschraubt wird.



ACHTUNG

Schrauben Sie den Schaft nicht zu weit los, sonst gibt es zu wenig an Verbindung zwischen dem Schaft und dem Motor, um den Antrieb weiterzuleiten.

- Installieren Sie jetzt einen neuen Scherstift (1) und bringen Sie erneut die Sicherungsbügel an (2). Verbinden Sie das Kabel, welches durch den Scherstift läuft, mit dem Anschluss im Kabelbaum und auf der anderen Seite mit dem Kabel des Motors der Schubdüse.
- Setzen Sie die Sicherung erneut in das CAN-Bus Stromkabel ein.
- Setzen Sie die Anlage zurück, indem Sie das Paneel bedienen, mit dem Motor der Schubdüse, der erneut in seine Ruheposition zurückkehrt. Das Paneel schaltet sich aus.

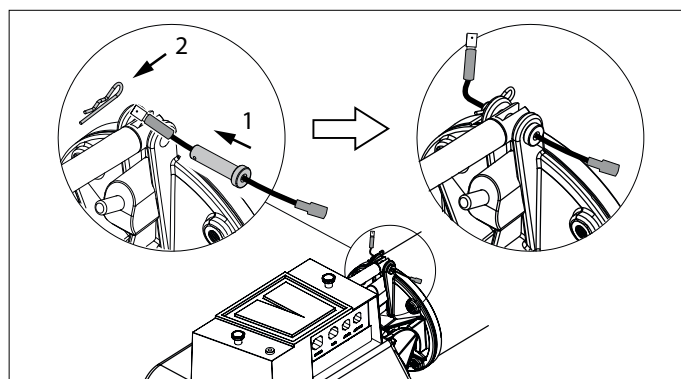
Die Anlage ist zum Gebrauch bereit.

Verfahren zum Zurücksetzen der Schubdüse an Bug oder Heck

Wenn das zurückziehbare Teil in einer ungewünschten Position bleibt, gibt es zwei Arten das System zurückzusetzen.

- Drücken Sie den Ein/Aus-Knopf, bis Sie ein akustisches Signal hören. Danach wird das zurückziehbare Teil in seine Ruheposition zurückkehren.
- Schalten Sie die Hauptstromzufuhr des Schubdüsenmotors aus und entfernen Sie die Sicherung aus der CAN-Bus Stromversorgung. Warten Sie 10 Sekunden und setzen Sie zunächst die CAN-Bus Sicherung wieder ein und schalten Sie dann die Stromversorgung der Schubdüse wieder ein.

Die Anlage ist zum Gebrauch bereit.



1 Sécurité

Messages d'avertissement

Dans ce manuel, les indications d'avertissement suivantes sont utilisées au besoin en rapport avec la sécurité :



DANGER

Indique qu'il existe un danger potentiel important pouvant entraîner des lésions graves ou même la mort.



AVERTISSEMENT

Indique qu'il existe un danger potentiel pouvant entraîner des lésions.



PRUDENCE


Indique que les procédures de maniement, manipulations etc. concernées, peuvent entraîner des lésions ou des dommages fatals à la machine. Certaines indications de PRUDENCE indiquent également qu'il existe un danger potentiel pouvant entraîner des lésions graves ou même la mort.



ATTENTION

Insiste sur les procédures importantes, les conditions d'utilisation et caetera.

Symboles

 Indique que l'opération en question doit être effectuée.

 Indique qu'une opération spécifique est interdite.



AVERTISSEMENT!

Lorsque vous utilisez l'hélice d'étrave, assurez-vous qu'il n'y a pas de nageurs ou de petits bateaux légers au voisinage immédiat des ouvertures de sortie du tube d'hélice d'étrave.

Les prescriptions de sécurité doivent être transmises aux autres personnes actionnant l'hélice d'étrave.



AVERTISSEMENT

Ce produit ne doit être utilisé que par des personnes qui ont lu et compris les instructions et les précautions contenues dans ce manuel. Le non-respect des instructions de ce manuel peut entraîner des blessures graves ou des dommages matériels. Le fabricant n'est pas responsable des dommages résultant d'une utilisation incorrecte.



AVERTISSEMENT

Ne jamais faire fonctionner le propulseur d'étrave ou de poupe sans charge (hors de l'eau)
Couper l'alimentation électrique du propulseur immédiatement en cas d'absence de poussée durant l'utilisation.

Il convient également de respecter les règles et principes généraux en matière de sécurité et de prévention des accidents.

- Ne touchez jamais les parties mobiles de l'hélice d'étrave pendant son fonctionnement.
- Ne touchez jamais les parties chaudes de l'hélice d'étrave et ne placez pas de matières inflammables à proximité de l'hélice.
- Arrêtez toujours l'hélice d'étrave avant de contrôler ou de régler des pièces de l'hélice.
- Désaccouplez toujours les bornes de batterie pendant les travaux d'entretien.
- Pour une sécurité optimale, exécutez les travaux d'entretien en utilisant uniquement des outils appropriés.
- Débranchez toujours l'interrupteur principal si l'hélice d'étrave n'est pas utilisée pendant une longue période.

2 Introduction

Ce manuel vous apporte les consignes nécessaires au bon fonctionnement des propulseurs d'étrave rétractables VETUS « STE... ».

Toute modification de l'hélice d'étrave effectuée de son propre chef exclut la responsabilité de l'usine pour les dommages entraînés.

Selon la prise de vent, le déplacement d'eau et la forme des oeuvres vives, la force de propulsion fournie par l'hélice d'étrave entraînera un résultat différent sur chaque bateau.

La force de propulsion nominale indiquée n'est réalisable que dans des circonstances optimales:

- Veillez à ce que la tension de batterie soit correcte pendant l'emploi.
- Pendant le processus d'installation, les consignes d'**Installation relatives aux propulseurs d'étrave rétractables**, doivent être suivies à la lettre, en particulier pour :
 - Le diamètre suffisamment large des câbles de batterie, de manière à réduire au maximum les risques de chutes de tension.

Le fait de suivre les recommandations indiquées ci-dessous entraînera une plus longue durée de vie ainsi que de meilleures performances de votre hélice d'étrave.

- Consulter le « Manuel d'entretien et de garantie » fourni pour effectuer les travaux de maintenance.
- Ne laissez jamais tourner l'hélice pendant une longue période; la durée maximale de fonctionnement est limitée en raison de la chaleur produite dans le moteur électrique.
Après avoir tourné un certain temps, le moteur doit refroidir.



ATTENTION!

La durée maximale de fonctionnement ininterrompu et la force de propulsion telles qu'elles sont spécifiées dans les données techniques sont basées sur les capacités de batterie et les câbles de raccordement de batterie conseillés.

L'utilisation de batteries beaucoup plus grandes associées à des câbles de raccordement de batterie très courts ayant une section beaucoup plus grande que celle conseillée fera augmenter la force de propulsion. Diminuez dans ce cas la durée maximale de fonctionnement pour éviter d'endommager le moteur.

3 Utilisation

3.1 Généralités

- Enclenchez le commutateur principal.

Après avoir alimenté les différents panneaux, les voyants à DEL bleus et rouges se mettent à clignoter 3 fois de manière alternative.

Le système est en « veille ». Le ou les deux panneaux ne sont pas activés.

Le propulseur reste rétracté.

Après avoir été alimenté en électricité, le propulseur reste automatiquement déployé.



PRUDENCE

N'utilisez le propulseur d'étrave qu'à très basse vitesse lors de l'accostage et de l'amarrage.

- Tenir compte du fait que les balais de dynamo du moteur produisent des particules de poussière (noires). Ne pas entreposer de pièces d'équipement fragiles dans la proximité immédiate du moteur de l'hélice d'étrave.

Signification des voyants LED lumineux

La signification des voyants LED lumineux est précisée dans le tableau en page 38

3.2 Activation d'un panneau

- Appuyez deux fois sur le commutateur 'ON/OFF'

Après avoir enclenché le commutateur, le voyant à DEL se met à clignoter en bleu et l'alarme se met à résonner de manière continue dididididid... (.) Le commutateur « ON/OFF » doit être enclenché une deuxième fois au bout de 6 secondes.



ATTENTION

Déployer le propulseur prend environ 6 secondes. Pendant ce temps, le voyant à DEL clignote en bleu.

Une fois le propulseur totalement déployé, le voyant à DEL reste allumé en bleu.

L'alarme confirme que le panneau est prêt à être utilisé, en émettant le signal dahdididah (-.-).

Deux panneaux sur le poste de barre

(Un panneau pour un propulseur d'étrave rétractable et un panneau pour un propulseur de proue rétractable)

- Appuyez deux fois sur le commutateur « ON/OFF », sur l'un des panneaux.

Les deux panneaux sont alimentés et l'étrave ainsi que la proue sont déployés.

Consultez le guide d'installation pour configurer les panneaux.

3.3 Commutation vers l'autre panneau (en cas de deux panneaux)

Pour passer d'un panneau à l'autre, la procédure est la même que pour l'alimentation du premier panneau.

Une fois que le deuxième panneau est lui aussi alimenté, le premier s'éteint.

L'alarme du panneau qui vient de s'éteindre émet un signal sonore -didididahdidah (. . . -.-).

3.4 Tableau de commande (bouton-poussoir ou Joy-stick)

Utilisez le joystick pour faire fonctionner le moteur électrique.

Si la direction change de bâbord à tribord ou vice versa en un seul mouvement, il faudra compter 1,5 secondes avant que le moteur électrique ne réagisse.

Cela permet au moteur électrique de s'arrêter avant de pivoter dans une autre direction.

Si le tableau de commande est utilisé pendant 2 minutes consécutives, le moteur électrique s'éteint. Un signal d'alarme (-.-) est émis pendant que le commutateur est utilisé. Le voyant à DEL clignote de manière alternée entre le bleu et le rouge.

Une fois que le commutateur a été relâché et que le voyant à DEL est revenu au bleu, le moteur électrique peut être de nouveau allumé.



PRUDENCE

Désactivez toujours le panneau lorsque vous avez fini vos manœuvres.

3.5 Extinction d'un panneau

Appuyez une fois sur le commutateur 'ON/OFF', l'alarme émet un bip; après avoir rétracté le propulseur, l'alarme répond par le signal didididahdidah (. . . -.-).

L'extinction automatique du panneau a lieu 15 minutes après la dernière intervention du joystick.

Ici aussi, l'alarme répond par le signal didididahdidah (. . . -.-).

- Éteignez le commutateur principal lorsque vous quittez l'embarcation.

3.6 Protections

Protection thermique du moteur

Si le moteur surchauffe, il sera automatiquement éteint et le panneau émettra une fois le signal d'alerte didahdididah (. . . -.-).

Sur un panneau activé (ON), le voyant à DEL clignote en rouge et en bleu simultanément, et de manière continue.

Sur un panneau désactivé (OFF), le voyant à DEL clignote en rouge.

Une fois que le moteur a suffisamment refroidi, le panneau émet un signal dahdah (-.-).

Le moteur peut à présent être rallumé.

La rétractation du propulseur est perturbée

la rétractation du propulseur n'est pas possible car la goupille de cisaillement du déclencheur est cassée.

Environ 10 secondes après l'extinction du panneau, un signal d'alerte est émis une fois didahdididah (. . . -.-) et le voyant à DEL s'allume en rouge.

Réinitialisez le système après avoir remplacé la goupille de cisaillement en éteignant et en rallumant le propulseur.

Pour remplacer la goupille de cisaillement, voir la rubrique 4, «Dépannage».

Panne d'alimentation

Pendant le déploiement du propulseur, l'alimentation électrique est coupée ou une panne de courant a lieu.

Une fois le courant rétabli :

- Un signal sonore résonne trois fois sur le panneau / sur les deux panneaux,
- Le voyant à DEL rouge se met à clignoter en bleu,
- Le propulseur est dans un premier temps déployé en intégralité, puis se rétracte immédiatement.

Enclenchez deux fois le commutateur « ON/OFF » pour mettre le panneau sous tension et utiliser le propulseur.

4 Pannes

Le moteur électrique ne fonctionne pas du tout

- Vérifiez si l'interrupteur principal est en position 'MARCHE'
 - Vérifiez si le fusible de courant de commande n'a pas fondu. Le fusible du courant de commande se trouve sur le moteur de l'hélice d'étrave. Le boîtier relais contient un fusible de réserve, voir p. 42-45.
 - Vérifiez si le fusible de courant principal n'a pas fondu. Voir le tableau à la page 41
- Dans tous les cas indiqués ci-dessus, la LED 'POWER' est éteinte.

- Le moteur électrique est trop chaud, la sécurité thermique s'est déclenchée en coupant le courant de commande.

Le panneau indique 3 signaux d'avertissement (. . .) et la LED rouge est allumée.

Dès que le moteur a suffisamment refroidi, la LED repasse au vert et l'hélice d'étrave peut de nouveau être utilisée.

Vérifiez s'il est possible de tourner l'hélice. Un morceau de bois peut s'être coincé par exemple entre l'hélice et l'arbre intermédiaire.

Le moteur électrique fonctionne au ralenti

- La batterie n'est pas assez chargée.
- Mauvais raccordement(s) électrique(s) par exemple par suite de corrosion.
- Les balais n'assurent pas un bon contact.
- La capacité de batterie a diminué par suite de températures extrêmement basses.
- Un filet de pêche ou des algues se sont pris dans l'hélice.

Le fusible de courant de commande a fondu ^[1]

- Court-circuit dans le circuit de courant de commande; contrôlez le câblage.

Le moteur électrique tourne (trop) vite, mais il n'y a pas de force de propulsion

- Les pales de l'hélice ont été endommagées par un objet présent dans l'hélice ou dans la tuyère.
 - La clavette d'entraînement de l'arbre d'hélice a été cassée par un objet présent dans l'hélice ou dans la tuyère.
- Remplacer la clavette d'entraînement et vérifier le bon état du moyeu.

La broche de sécurité de l'actionneur est cassée

La broche de sécurité peut se casser en raison d'une surcharge mécanique, d'un obstacle ayant forcé la trappe ou d'une navigation à vitesse élevée avec hélice d'étrave déployée.

- Contrôlez que la tuyère peut bouger librement et supprimez le cas échéant la cause de la rupture de la broche.
- Retirez la goupille de cisaillement cassée
- Retirez le fusible de l'alimentation électrique du signal de bus CAN
- Faites tourner l'actionneur avec une alimentation électrique externe en position rétractée jusqu'à ce que le moteur soit arrêté par l'interrupteur de fin de course (changement plus et moins, le sens change).
- Tournez à la main la tige de l'actionneur vers l'intérieur jusqu'à ce qu'elle n'avance plus loin.
- Poussez manuellement le moteur du propulseur d'étrave vers la position rétractée de l'actionneur jusqu'à ce qu'il n'avance plus et les trous de l'actionneur et les trous sur la bride du moteur du propulseur d'étrave peuvent être alignés en dévissant la tige de l'actionneur.



ATTENTION

Ne dévissez pas la tige trop loin, sinon il y en a trop peu filetage entre la tige et le moteur pour transférer les efforts.

- Installez une nouvelle goupille de cisaillement (1) et remontez les étriers de sécurité (2). Raccordez le câble passant par la goupille de cisaillement au connecteur du faisceau de câbles et de l'autre côté au câble du moteur du propulseur d'étrave.
- Remettez le fusible dans le câble d'alimentation de bus CAN.
- Réinitialisez l'installation en fonctionnant le tableau, avec le moteur du propulseur d'étrave revenant à sa position de repos. Le tableau s'éteint.

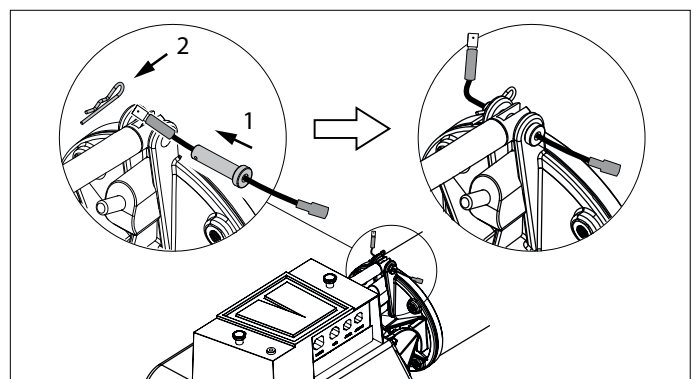
L'installation est prête à l'emploi.

Procédure de réinitialisation du propulseur d'étrave ou de poupe rétractable

Si le rétractable demeure dans une position indésirable, il existe deux façons de réinitialiser le système.

- Appuyez sur le bouton marche / arrêt jusqu'à ce que vous entendiez un signal sonore. Après cela, le rétractable reviendra à sa position de repos.
- Mettez hors tension l'alimentation électrique principale du moteur du propulseur d'étrave et retirez le fusible de l'alimentation électrique du bus CAN. Attendez 10 secondes, réinsérez d'abord le fusible du bus CAN, puis remettez sous tension l'alimentation du propulseur d'étrave.

L'installation est prête à l'emploi.



1 Seguridad

Indicadores de advertencias

Cuando corresponda, se utilizan las siguientes indicaciones de advertencia en este manual en relación con la seguridad:



PELIGRO

Indica que existe un gran peligro potencial que puede causar graves daños o la muerte.



ADVERTENCIA

Indica la existencia de un peligro potencial que puede causar daños.



TENGA CUIDADO

Indica que los procedimientos de uso, acciones, etc., correspondientes pueden causar daños graves o romper el motor. Algunas indicaciones de TENGA CUIDADO también avisan de la existencia de un peligro potencial que puede causar graves daños o la muerte.



ATENCIÓN

Destaca procesos o circunstancias importantes, etc.

Símbolos



Indica que el proceso correspondiente se debe llevar a cabo.



Indica que una acción determinada está prohibida.



¡PRECAUCIÓN!

Al utilizar la hélice de proa prestar atención al peligro que pueda significar para nadadores o barcos ligeros muy cercanos a los orificios de salida del conducto de la hélice de proa.

Comunique las instrucciones de seguridad a otras personas que manejan la hélice de proa.



ADVERTENCIA

Este producto solo debe ser operado por personas que hayan leído y entendido las instrucciones y precauciones de este manual. El incumplimiento de las instrucciones de este manual puede provocar lesiones graves o daños a la propiedad. El fabricante no se hará responsable de los daños resultantes de un funcionamiento inadecuado.



¡PRECAUCIÓN!

No utilice nunca la hélice de proa o de popa sin carga. Desconecte inmediatamente la hélice de proa o de popa si deja de proporcionar empuje durante el funcionamiento.



¡ATENCIÓN!

La duración máxima de activación ininterrumpida para el uso y la fuerza de propulsión indicadas en las especificaciones técnicas están basadas en las capacidades de batería y cables de conexión a la batería recomendados.

En caso de aplicarse baterías considerablemente mayores en combinación con cables de conexión a la batería muy cortos con un diámetro bastante mayor que el recomendado, aumentará la fuerza de propulsión. En este caso es preciso acortar la duración máxima de activación a fin de evitar que se produzcan daños en el motor.

Asimismo se observarán la normativa y las leyes generales relacionadas a la seguridad y con objeto de prevenir accidentes.

- Durante el funcionamiento de la hélice de proa no toque nunca las piezas móviles.
- No toque nunca las piezas calientes de la hélice de proa y no coloque nunca materiales inflamables en la cercanía de la hélice de proa.
- Siempre pare la hélice de proa antes de controlar o ajustar componentes de la misma.
- Siempre desconecte los polos de la batería durante los trabajos de mantenimiento.
- Realice con seguridad los trabajos de mantenimiento utilizando exclusivamente herramientas adecuadas.
- Siempre ponga en posición desactivada el interruptor principal si no se utilizará durante un período prolongado la hélice de proa.

2 Introducción

En este manual se dan directrices para el funcionamiento de los propulsores de proa retráctiles VETUS 'STE...'

Las modificaciones arbitrarias de la hélice de proa excluyen la responsabilidad por parte de la fábrica frente a los daños derivados de las mismas.

En función de la amurada, el desplazamiento de agua y la forma subacuática de la embarcación, la fuerza de propulsión generada por la hélice de proa dará un resultado distinto en cada embarcación.

La fuerza de propulsión nominal indicada únicamente se puede realizar bajo circunstancias óptimas:

- Asegurarse durante el uso de una tensión de batería correcta.
- Durante el proceso de instalación se deben seguir las "Instrucciones de instalación para propulsores de proa retráctiles", específicamente concerniente:
 - Diámetro suficientemente grande de los cables de la batería para que la caída de tensión se reduzca a un mínimo.

La observación de las siguientes recomendaciones resultará en una más prolongada vida útil y mejores prestaciones de su hélice de proa.

- Para el mantenimiento, consulte el «Manual de mantenimiento y garantía» suministrado.
- Nunca dejar funcionar prolongadamente la hélice de proa; en relación con el desarrollo térmico en el electromotor la duración de activación máxima es limitada.

Tras un período de funcionamiento el motor necesita enfriarse.

3 Uso

3.1 General

- Conectar el interruptor principal.

Después de encender la fuente de alimentación en todos los paneles los LED azul y rojo parpadearán alternadamente 3 veces.

El sistema está ahora 'en espera'. El panel o ambos paneles no están activados.

El propulsor permanecerá retraído.

Después de conectar cualquier panel, el propulsor se desplegará automáticamente.



TENGA CUIDADO

Utilice la hélice de proa únicamente a muy baja velocidad mientras atraca y amarra.

- Tenga en cuenta que las escobillas de carbón del motor sueltan un polvo (negro). No almacene material delicado cerca del motor de la hélice de proa.

Significado de los pilotos LED

Para consultar el significado de los pilotos LED, véase la tabla en la página 39

3.2 Encendido de un panel

- Pulse el interruptor 'ENCENDIDO / APAGADO' dos veces.

Después de pulsar el interruptor una vez que el LED parpadea en azul y el zumbador sonará continuamente didididididi.... (.) El interruptor 'ENCENDIDO / APAGADO' debe ser presionado una segunda vez dentro de los 6 segundos.



ATENCIÓN

El despliegue del propulsor tomará aprox. 6 segundos, durante este tiempo el LED parpadeará en azul.

Una vez que el propulsor está completamente desplegado el LED estará encendido continuamente azul.

El zumbador confirmará que el panel está listo para su uso dando la señal dahdidah (-.-).

Dos paneles en una estación de timón

(Un panel para un Propulsor de proa retráctil y un panel para un propulsor de popa retráctil)

- Presione dos veces el interruptor 'ENCENDIDO / APAGADO' en uno de los paneles.

Ambos paneles están encendidos y los propulsores de proa y popa se desplegarán.

Consulte el manual de instalación cómo configurar los paneles.

3.3 Encendido del otro panel (en caso de 2 paneles)

Para pasar de un panel a otro se debe llevar a cabo el mismo procedimiento de encendido del primer panel.

Una vez que el segundo panel está encendido, el primero se apagará.

El zumbador del panel que acaba de apagarse contestará con la señal didididahdidah (. . . - . -).

3.4 Panel de mando (pulsador o Palanca de mando)

Utilice la Palanca de mando para accionar el motor eléctrico.

Si la dirección se cambia de puerto a estribor o viceversa en un movimiento tomará aproximadamente 1,5 segundos antes de que el motor eléctrico reaccione.

Esto permite que el motor eléctrico se detenga antes de que tenga que girar en otra dirección.

Si se utiliza un panel de mando durante más de 2 minutos cada vez, el motor eléctrico se apagará. Una señal de advertencia (. . . -) se escuchará mientras el interruptor esté en funcionamiento. El LED estará encendido simultáneamente rojo y azul.

Una vez que el interruptor ha sido liberado y el LED ha vuelto a azul, el motor eléctrico se puede encender de nuevo.



TENGA CUIDADO

Siempre apague el panel cuando se complete la maniobra.

3.5 Desactivación de un panel

Pulse una vez el interruptor 'ENCENDIDO / APAGADO' una vez, el zumbador emitirá un pitido una vez; Después de retraer el propulsor el zumbador contestará con el signo didididahdidah (. . . - . -).

La desconexión automática tardará 15 minutos después de la última operación de la Palanca de mando.

Aquí también, el zumbador responderá con el signo didididahdidah (. . . - . -).

- Desconectar el interruptor principal al salir del barco.

3.6 Protecciones

Protección térmica del motor

Si el motor se sobrecalienta, éste se apagará y el panel emitirá una señal de advertencia una vez didahdididah (. . . - . -).

En un panel que está 'ENCENDIDO'; el LED parpadea en rojo y simultáneamente el azul está continuamente encendido.

En un panel que está apagado, el LED parpadea en rojo.

Una vez que el motor se haya enfriado suficientemente, el panel emitirá una señal dahdah (-.-).

Ahora se puede volver a conectar el motor.

La retracción del propulsor es perturbada

La retracción del propulsor no es posible porque el pasador de corte del actuador se ha roto.

Aprox. 10 segundos después de apagar el panel una vez una señal de advertencia didahdididah (. . . - . -) sonará y el LED se enciende en rojo.

Reinicie el sistema después de reemplazar el pasador de cizalla apagando y encendiendo la fuente de alimentación al propulsor.

Para reemplazar el pasador de cizalla, consulte "4 Solución de problemas"

Falla en la fuente de alimentación

Durante el despliegue del propulsor, la alimentación se desconecta o se produce una caída de tensión.

Una vez que el poder vuelva a la normalidad, ocurrirá:

- un pitido tres veces en el panel o en ambos paneles,
- el LED del panel parpadea en azul,
- el propulsor primero se desplegará completamente y retraído inmediatamente después.

Presione dos veces el interruptor 'ENCENDIDO / APAGADO' para encender el panel para usar el propulsor.

4 Fallos

El electromotor no funciona en absoluto

- Controlar si el interruptor central está activado en 'ON'.
- Controlar si se ha fundido el fusible de la corriente de navegación. El fusible de la corriente de navegación se encuentra en el motor de la hélice de proa. Encontrará un fusible de reserva en la cubierta del relé, vea la pág. 42-45.
- Controlar si se ha fundido el fusible de la corriente principal. Vea la tabla en la pág. 41

En todos los casos anteriores, el piloto LED 'POWER' no está encendido.

- El electromotor se ha calentado demasiado y el dispositivo de seguridad térmica del motor ha cortado el circuito de la corriente de navegación.

El panel da 3 x señal de alarma (. - . - .) y el piloto LED rojo está encendido.

En cuanto el motor se haya enfriado lo suficiente, el piloto LED volverá a estar verde y se podrá volver a utilizar la hélice de proa.

Controlar si se puede girar la hélice. Entre ésta y el conducto puede haber quedado, por ejemplo, un trozo de madera.

El electromotor funciona lentamente

- La batería está cargada insuficientemente.
- Conexión(es) eléctrica(s) defectuosa(s), por ejemplo, debido a corrosión.
- Las escobillas de carbón no contactan bien.
- Como consecuencia de temperaturas extremadamente bajas ha disminuido la capacidad de batería.
- En la hélice han quedado estancadas, por ejemplo, algas o un sedal.

El fusible de la corriente de navegación se fundió [1]

- Cortocircuito en el circuito de corriente de navegación; controlar el cableado.

El electromotor funciona (demasiado) rápido, sin que haya fuerza de propulsión

- Las palas de la hélice están dañadas por un objeto en la hélice o el conducto de propulsión.
- El pivote de arrastre de la eje de hélice está roto por un objeto en la hélice o conducto de propulsión.

Sustituya el pivote de arrastre y compruebe que el cubo de hélice no esté dañado.

El pasador de corte del actuador se ha roto

El pasador de corte se puede romper por sobrecarga mecánica, si un obstáculo ha forzado la escotilla o si se navega a alta velocidad con la hélice de proa desplegada.

- Controle que el conducto pueda moverse libremente hacia arriba y hacia abajo y solucione en caso necesario la causa de la rotura del pasador de corte.
- Retire el pasador de seguridad roto
- Retire el fusible del suministro de energía de la señal del Bus CAN
- Ponga en marcha el actuador con un suministro de energía externo en la posición retraída hasta que el motor se apague mediante el interruptor de fin de carrera (cambie más y menos, la dirección cambia).
- Gire la varilla del actuador hacia adentro con la mano hasta que no avance más.
- Manualmente empuje el motor de la hélice de proa a la posición retraída del actuador hasta que no se mueva más y los agujeros del actuador en los bordes del motor de la hélice de proa puedan ser alineados destornillando el vástago del actuador.



ATENCIÓN

No destornille la varilla demasiado, de otra manera hay muy poca rosca entre la varilla y el motor para transferir las fuerzas.

- Instale el pasador de seguridad (1) y rectifique los clips de seguridad (2). Conecte el cable corriendo a través del pasador de seguridad al conector en el arnés de cables y por el otro lado al cable del motor de la hélice de proa.
- Ponga el fusible de nuevo en el cable de alimentación del Bus CAN.
- Restablezca la instalación mediante en funcionamiento del panel, con el motor de la hélice de proa regresando a su posición de descanso. El panel se apaga.

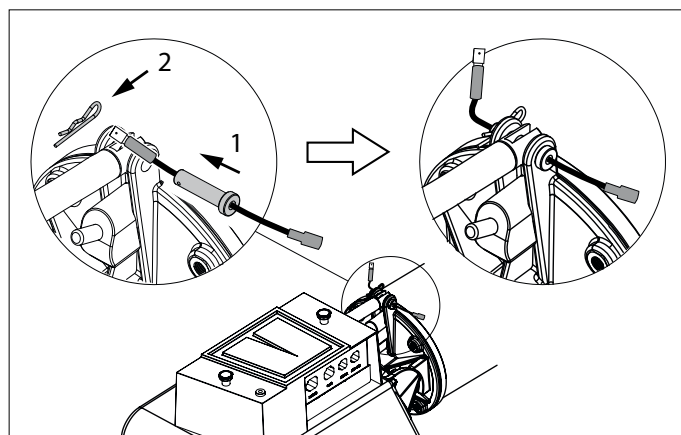
La instalación esta lista para su uso.

Procedimiento de restablecimiento de la hélice de proa o de popa

Si el retráctil permanece en una posición no deseada, hay dos maneras de restablecer el sistema.

- Presione el botón de encendido y apagado hasta que escuche una señal acústica. Después de esto, el retráctil volverá a su posición de descanso.
- Desconecte la alimentación principal del motor de la hélice de proa y retire el fusible del suministro de energía del Bus CAN. Espere por 10 segundos, primero reinserte el fusible del Bus CAN y después encienda el suministro de energía de la hélice de proa otra vez.

La instalación esta lista para su uso.



1 Sicurezza

Indicazioni di avvertimento

Ove applicabile, in questo manuale vengono utilizzate le seguenti indicazioni di avvertenza in relazione alla sicurezza:



PERICOLO

Indica un potenziale pericolo che può essere causa di gravi infortuni o di morte.



AVVERTIMENTO

Indica un potenziale pericolo che può essere causa di infortuni.



CAUTELA


Indica che le procedure di comando e le azioni effettuate possono causare danni o danneggiare irrimediabilmente la macchina. Alcune indicazioni di CAUTELA segnalano anche potenziali pericoli che possono essere causa di gravi infortuni o di morte.




ATTENZIONE

Evidenzia procedure importanti, situazioni particolari, ecc.

Simboli

 Indica che deve essere effettuata una determinata operazione.

 Indica che è vietato effettuare una determinata operazione.



AVVERTIMENTO!

Durante l'uso dell'elica di prua fare attenzione ad eventuali ragnanti o piccole imbarcazioni che potrebbero trovarsi nelle immediate vicinanze delle aperture dell'elica.

Comunicare le informazioni per la sicurezza alle altre persone che governano l'elica di prua.



AVVERTIMENTO

Questo prodotto deve essere utilizzato solo da persone che abbiano letto e compreso le istruzioni e le precauzioni contenute nel presente manuale. La mancata osservanza delle istruzioni contenute nel presente manuale può causare gravi lesioni o danni materiali. Il produttore non è responsabile di eventuali danni derivanti da un azionamento improprio.



AVVERTIMENTO!

Non azionare mai l'elica di prua o di poppa senza carico! Spegnerne immediatamente l'elica di prua o poppa se non fornisce più spinta durante il funzionamento!

Osservare, inoltre, tutte le disposizioni di legge in merito alla sicurezza e le norme generali per la prevenzione degli infortuni.

- Non toccare mai le parti in movimento durante il governo dell'elica di prua.
- Non toccare mai le parti calde dell'elica di prua e non posizionare mai materiali infiammabili nelle sue vicinanze.
- Arrestare sempre l'elica di prua prima di effettuare controlli o procedere alla regolazione delle sue parti.
- Scollegare sempre i poli della batteria prima di effettuare degli interventi di manutenzione.
- Effettuare gli interventi di manutenzione in massima sicurezza, usando esclusivamente attrezzi adeguati.
- Spegnerne sempre l'interruttore principale se l'elica di prua non viene usata per un tempo prolungato.

2 Introduzione

Questo manuale fornisce le linee guida per il funzionamento dei propulsori retrattili di prua VETUS 'STE...'

Il costruttore non può essere ritenuto responsabile per danni conseguenti a manomissioni dell'elica di prua.

In base alla superficie laterale esposta al vento, alla stazza e alla forma dell'opera viva, la propulsione generata dall'elica di prua darà un risultato diverso su ogni imbarcazione.

La propulsione nominale è raggiungibile soltanto in condizioni ottimali:

- Sincerarsi che durante l'uso la tensione della batteria sia quella giusta.
- Durante il processo di installazione, devono essere rispettate le "Istruzioni di installazione per il propulsore retrattile di prua", in particolare per quanto riguarda:
 - Il diametro dei cavi della batteria deve essere sufficientemente grande in modo che la caduta di tensione sia ridotta al minimo.

Rispettando le seguenti raccomandazioni otterrete una maggiore durata dell'elica e prestazioni migliori.

- Per la manutenzione consultare il "Manuale di manutenzione e garanzia" fornito in dotazione.
- Non fare girare mai l'elica di prua troppo a lungo; per motivi legati allo sviluppo di calore nel motore elettrico, la durata massima è limitata.

Dopo un po' di tempo che l'elica gira il motore va fatto raffreddare.



ATTENZIONE!

La durata massima di azionamento e la propulsione indicate nei dati tecnici si basano sulle raccomandazioni relative alla capacità della batteria e alla lunghezza dei cavi.

L'uso di batterie molto superiori in combinazioni con cavi di collegamento della batteria molto corti, dal diametro molto più grande di quello raccomandato, farà aumentare la propulsione. In questo caso ridurre la durata massima di azionamento, per evitare di danneggiare il motore.

3 Utilizzo

3.1 Indicazioni generali

- Accendere l'interruttore principale.

Dopo aver acceso l'alimentazione, i LED blu e rosso lampeggeranno alternativamente 3 volte su tutti i pannelli.

Il sistema è ora 'stand-by'. Il pannello o entrambi i pannelli non sono attivati.

Il propulsore rimane retracts.

Dopo l'accensione da qualsiasi pannello, il propulsore verrà esteso automaticamente.



CAUTELA

Utilizzare l'elica di prua solo a velocità molto bassa durante l'attracco e l'ormeggio.

- Tenete conto del fatto che le spazzole di raffreddamento del motore (nere) rilasciano polvere. Non conservate attrezzature delicate in prossimità del motore dell'elica di prua.

Significato degli indicatori a LED

Per il significato degli indicatori a LED, consultare la tabella 39

3.2 Accensione da un pannello

- Premere due volte l'interruttore 'ON/OFF' (acceso/spento).

Dopo aver premuto una volta l'interruttore, il LED blu lampeggerà blu e il cicalino suonerà continuamente emettendo il segnale acustico didididididi..... (.....) L'interruttore 'ON/OFF' (acceso/spento) dovrà essere premuto una seconda volta entro 6 secondi.



ATTENZIONE

L'estensione del propulsore impiega circa 6 secondi, durante questo tempo il LED blu lampeggerà.

Una volta che il propulsore sarà completamente operativo, il LED blu rimarrà sempre acceso.

Il cicalino confermerà che il pannello è pronto per l'uso emettendo il segnale acustico dahdidah (-.-).

Due pannelli su un timone di comando

(un pannello per un propulsore retrattile di prua e un pannello per un propulsore retrattile di poppa)

- Premere due volte l'interruttore 'ON / OFF' (acceso/spento) su uno dei pannelli.

Quando entrambi i pannelli saranno accesi, si estenderanno i propulsori di prua e di poppa.

Per configurare i pannelli, consultare il manuale di installazione.

3.3 Accensione dall'altro pannello (nel caso di 2 pannelli)

Per subentrare con l'altro pannello, deve essere eseguita la stessa procedura di accensione del primo pannello.

Una volta che il secondo pannello è acceso, il primo si spegnerà.

Il cicalino del pannello appena spento risponderà emettendo il segnale acustico didididahdidah (...-.-).

Pannello di comando (con pulsante o joy-stick)

Utilizzare il joystick per azionare il motore elettrico.

Se viene cambiata la direzione dal porto a tribordo o viceversa in un solo movimento, ci vorranno circa 1,5 secondi prima che il motore elettrico reagisca.

Questo permette al motore elettrico di arrestarsi prima di dover ruotare in un'altra direzione.

Se un pannello di comando viene azionato per più di 2 minuti alla volta, il motore elettrico viene spento. Si udirà un segnale acustico di allarme (-.-.-) fintanto che verrà azionato l'interruttore. Si accenderanno contemporaneamente i LED rosso e blu.

Una volta che l'interruttore è stato rilasciato e il LED è tornato blu, il motore elettrico può essere acceso di nuovo.



CAUTELA

Spegnere sempre il pannello quando la manovra è stata completata.

3.4 Spegnimento di un pannello

Premere una volta l'interruttore 'ON/OFF' (acceso/spento), il cicalino emetterà un segnale acustico una volta; dopo il ritiro del propulsore, il cicalino risponderà emettendo il segnale acustico didididahdidah (...-.-).

Lo spegnimento automatico avverrà 15 minuti dopo l'ultima operazione eseguita dal joystick.

Anche qui, il cicalino risponderà emettendo il segnale acustico didididahdidah (...-.-).

- Spegnere l'interruttore principale prima di lasciare l'imbarcazione.

3.5 Protezioni

Protezione termica del motore

In caso di surriscaldamento del motore, esso si spegnerà e il pannello emetterà una volta il segnale acustico didahdidah (-.-.-).

Sul pannello 'ACCESO', il LED rosso lampeggia e contemporaneamente quello blu rimane sempre acceso.

Sul pannello 'SPENTO' il LED rosso lampeggia.

Una volta che il motore si è sufficientemente raffreddato, il pannello emetterà il segnale acustico dahdah (-.-).

Ora il motore può essere nuovamente acceso.

La retrazione del propulsore è disturbata

La retrazione del propulsore non è possibile perché la spina di sicurezza dell'attuatore si è rotta.

Circa 10 secondi dopo lo spegnimento, il pannello emetterà una volta il segnale acustico didahdidah

(-.-.-) e si accenderà il LED rosso.

Ripristinare il sistema dopo la sostituzione del bullone a molla spegnendo e riaccendendo l'alimentazione del propulsore.

Per la sostituzione del del bullone a molla, vedere la 'risoluzione del problema nr.4'.

Interruzione dell'alimentazione elettrica

Durante l'estensione del propulsore, l'alimentazione è spenta oppure si verifica un picco di tensione.

Una volta che la potenza è tornata normale:

- il pannello o entrambi i pannelli emetteranno tre volte un segnale acustico,
- il LED blu sul pannello lampeggerà,
- il propulsore si estenderà completamente, e poi verrà retratto immediatamente.

Premere due volte l'interruttore 'ON / OFF' (acceso/spento) per attivare il pannello da utilizzare per il propulsore.

4 Guasti

Il motore elettrico non gira

- Controllare che l'interruttore principale sia su 'ON' (acceso).
- Controllare se il fusibile della corrente di comando è bruciato. Il fusibile della corrente di comando si trova sul motore dell'elica. Il cappuccio del relé contiene un fusibile di riserva, vedasi pag. 42-45.
- Controllare se il fusibile della corrente principale è bruciato. Vedere la tabella a pag. 41

Nei casi appena descritti, l'indicatore POWER a LED è spento.

- Il motore elettrico si è surriscaldato e la relativa protezione termica ha interrotto il circuito della corrente di comando.

Il pannello emette tre segnali d'allarme (. . .) e si accende la spia LED rossa.

Non appena il motore si è raffreddato a sufficienza, la spia LED diventa di nuovo verde e l'elica di prua può essere riaccesa.

Controllare se l'elica si riesce a girare. Fra l'elica e il tunnel ad es. può essere andato a finire un pezzetto di legno.

Il motore gira troppo lentamente

- La batteria non è sufficientemente carica.
- Cattivo collegamento elettrico, ad es. a causa della corrosione.
- Le spazzole di carbone fanno poco contatto.
- La capacità della batteria è diminuita a causa della temperatura molto rigida.
- Nell'elica si sono incagliate alghe o lenza.

Il fusibile della corrente di comando è bruciato ^[1]

- Corto circuito nel circuito della corrente di comando; controllare i cavi.

Il motore elettrico gira (troppo) velocemente, ma non c'è propulsione

- Le pale dell'elica sono state danneggiate da un corpo estraneo penetrato nell'elica stessa o nel tunnel.
- Il perno di trascinamento sull'albero dell'elica è stato danneggiato da un corpo estraneo penetrato nell'elica o nel tunnel.

Sostituire il perno di trascinamento e verificare che il mozzo dell'elica non sia danneggiato.

La spina di sicurezza dell'attuatore è rotta

La spina di sicurezza si può rompere a causa di un sovraccarico meccanico, di un ostacolo che ha forzato il portello o della navigazione a velocità troppo elevata con elica di prua estroflessa.

- Controllare che il tunnel sia libero di muoversi e, se necessario, risolvere la causa della rottura della spina.
- Rimuovere il perno di taglio rotto
- Togliere il fusibile dall'alimentazione del segnale CAN bus
- Far funzionare l'attuatore con un'alimentazione esterna in posizione retratta fino a quando il motore non viene spento dall'interruttore di fine corsa (si si cambia tra più e meno, la direzione cambia).
- Ruotare manualmente l'asta dell'attuatore verso l'interno fino a quando non va oltre.
- Spingere manualmente il motore dell'elica di prua in posizione retratta dell'attuatore fino a quando non si muove più e i fori dell'attuatore e i fori sulla flangia del motore dell'elica di prua possono essere allineati svitando l'asta dell'attuatore.



ATTENZIONE

Non svitare troppo l'asta, altrimenti c'è troppo poco filo tra l'asta e il motore per trasferire le forze.

- Installare il nuovo perno di taglio (1) e rimontare le clip di sicurezza (2). Collegare il cavo che passa attraverso il perno di taglio al connettore nel fascio di cavi e dall'altro lato al cavo del motore dell'elica di prua.
- Rimettere il fusibile nel cavo di alimentazione CAN-bus.
- Ripristinare l'installazione azionando il pannello, con il motore dell'elica di prua che ritorna in posizione di riposo. Il pannello si spegne.

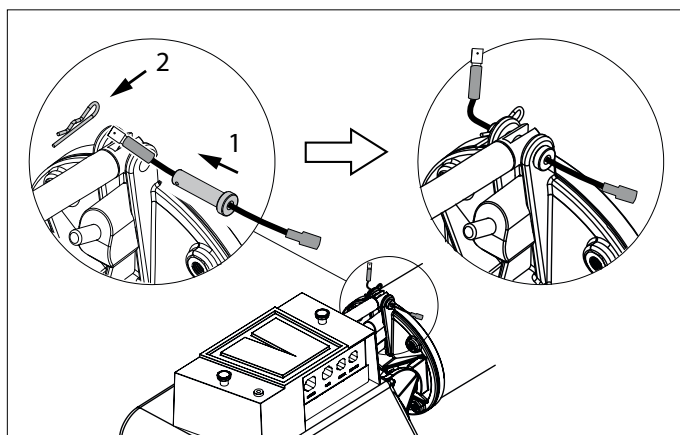
L'installazione è pronta per l'uso.

Procedura di reset dell'elica di prua o di poppa retrattile

Se l'elemento retrattile rimane in una posizione indesiderata, ci sono due modi per resettare il sistema.

- Premere il pulsante on/off finché non si sente un segnale acustico. Dopo di che l'elemento retrattile ritorna in posizione di riposo.
- Spegnerne l'alimentazione principale del motore dell'elica di prua e rimuovere il fusibile dall'alimentazione del CAN-bus. Attendere 10 secondi, reinserire prima il fusibile CAN-bus e poi riaccendere l'alimentazione dell'elica di prua.

L'installazione è pronta per l'uso.



1 Sikkerhed

Advarselssymboler

I dette dokument bruges følgende sikkerhedsrelaterede advarselssymboler, når det er relevant:



FARE

Indikerer at der er stor potentiel fare til stede, der kan medføre alvorlig personskade eller dødsfald.



ADVARSEL

Indikerer at der er potentiel fare til stede, der kan medføre personskade.



FORSIGTIG

Indikerer at de pågældende betjeningsprocedurer, handlinger osv. kan medføre personskade eller alvorlig maskinskade. Nogle FORSIGTIG-symboler indikerer endvidere, at der er potentiel fare til stede, der enten kan medføre alvorlig personskade eller dødsfald.



BEMÆRK

Gør opmærksom på vigtige procedurer, omstændigheder o. lign.

Symboler



Angiver at den pågældende handling bør udføres.



Angiver at en bestemt handling er forbudt.



ADVARSEL

Vær opmærksom på, at brugen af bovskruen kan medføre fare for svømmere eller små både, som befinder sig i umiddelbar nærhed af bovskruerørets udstrømningsåbninger.

Videregiv sikkerhedsinstruktionerne til andre personer, som betjener bovskruen.



ADVARSEL

Dette produkt bør kun blive betjent af personer, som har læst og forstået instruktionerne og forholdsreglerne i denne manual. Manglende overholdelse af instruktionerne i denne vejledning kan resultere i alvorlig personskade eller skade på ejendom. Producenten er ikke ansvarlig for skader som følge af ukorrekt betjening.



ADVARSEL

Betjen aldrig bov- eller hækpropel uden belastning!
Sluk straks for bov- eller hækpropellen, hvis den ikke længere giver tryk under drift!

Generelle sikkerhedsforskrifter og love om sikkerhed og forebyggelse af ulykker skal også overholdes.

- Berør aldrig bevægelige dele, når bovskruen er i drift.
- Berør aldrig varme dele på bovskruen, og anbring aldrig brændbare materialer i nærheden af bovskruen.
- Stands altid bovskruen, før du kontrollerer eller justerer bovskruens dele.
- Kobl altid batteripolerne fra, når der udføres vedligeholdelsesarbejde.
- Udfør vedligeholdelsesarbejde på en sikker måde ved udelukkende at bruge passende værktøj.
- Afbryd altid hovedafbryderen, hvis bovskruen ikke skal bruges i en længere periode.

2 Indledning

Denne vejledning giver retningslinjer for betjening af de indtrækkelige VETUS-bovpropeller 'STE...'

Egenhændige ændringer af bovskruen udelukker fabrikkens ansvar for eventuelle skader forårsaget af dette.

Alt efter vindforhold, fortrængt vandmængde og formen på skibskroget under vand, vil den drivkraft, som bovskruen yder, føre til forskellige resultater for hvert enkelt skib.

Den nominalt angivne drivkraft kan kun opnås under optimale forhold:

- Sørg for en korrekt batterispænding under brug.
- Følg 'Monteringsvejledning til indtrækkelige bovpropeller' under monteringen, især hvad angår:
 - Batterikablerne med en tilstrækkeligt stor diameter, så spændingsfaldet reduceres til et minimum.

Opfølgning af anbefalingerne nedenfor vil forlænge bovskruens levetid og medføre bedre præstationer.

- Se den medfølgende 'Vedligeholdelses- og garantibog' hvad angår vedligeholdelse.
- Lad aldrig bovskruen gå i lang tid. Den maksimale indkoblingstid er begrænset på grund af varmeudviklingen i elektromotoren. Motoren skal afkøle, efter at den har været i drift i en periode.



BEMÆRK

Den maksimale brugsindkoblingstid og den drivkraft, som er specificeret under Tekniske data, er baseret på de anbefalede batterikapaciteter og batteritilslutningskablerne.

Ved anvendelse af betydeligt større batterier kombineret med meget korte batteritilslutningskabler med et betydeligt større tværsnit end det, som er anbefalet, vil drivkraften øges. Reducer i så fald den maksimale indkoblingstid for at undgå skade på motoren.

3 Brug

3.1 Generelt

- Tænd for hovedkontakten.

Når du har tændt for strømforsyningen på alle paneler, blinker den blå og røde lysdiode skiftevis 3 gange.

Systemet er nu i 'standby'. Panelet eller begge paneler er ikke aktiveret.

Bovpropellen forbliver tilbagetrukket.

Når der er tændt for ethvert panel, foldes propellen automatisk ud.



FORSIGTIG

Brug kun bovpropellen ved meget lav hastighed under docking og fortøjning.

- Vær opmærksom på, at der frigøres (sort) støv fra kulbørsterne i motoren. Opbevar ikke sårbart udstyr i nærheden af bovskruemotoren.

Betydning af LED-indikatorlamper

For betydningen af LED-indikatorlamperne, se tabellen på side 39

3.2 Sådan tændes for et panel

- Tryk to gange på kontakten 'TIL/FRA'.

Når der trykkes én gang på kontakten, blinker lysdioden blå, og summeren lyder kontinuerligt "dididididi".... (.) Der skal trykkes endnu en gang på kontakten 'TIL/FRA' inden for 6 sekunder.



BEMÆRK

Det tager ca. 6 sekunder at folde propellen ud, og lysdioden blinker blå i dette tidsrum.

Når propellen er foldet helt ud, lyser lysdioden konstant blå.

Summeren bekræfter, at panelet er klar til brug ved at afgive lydsignalet 'dahdidah' (- . -).

To paneler på én rorstation

(ét panel til en indtrækkelig bovpropel og ét panel til en indtrækkelig hækpropel)

- Tryk to gange på kontakten 'TIL/FRA' på ét af panelerne.

Begge paneler tændes, og bov- og hækpropel foldes ud.

Se, hvordan panelerne skal konfigureres, i monteringsvejledningen.

3.3 Sådan tændes for det andet panel (ved 2 paneler)

For at skifte fra det ene panel til det andet skal der udføres den samme procedure som ved tænding af det første panel.

Når det andet panel er tændt, slukker det første panel.

Summeren på det panel, der lige er blevet slukket, svarer med lydsignalet 'didididahdidah' (. . . - . -).

3.4 Betjeningspanelet (trykknap eller joystick)

Brug joysticken til at betjene el-motoren.

Hvis retningen skiftes fra bagbord til styrbord eller omvendt med én bevægelse, tager det ca. 1,5 sekunder, før el-motoren reagerer.

Dette gør det muligt for el-motoren at stoppe helt, før den skal dreje i den anden retning.

Hvis der betjenes en betjeningspanelet i mere end 2 minutter på én gang, slukkes el-motoren. Der høres et advarselssignal (. - . - . -), så længe kontakten betjenes. Lysdioden lyser samtidigt rødt og blå.

Når kontakten er sluppet, og lysdioden lyser blå igen, kan el-motoren tændes igen.



FORSIGTIG

Sluk altid for panelet, når du er færdig med at manøvrere.

3.5 Slukning af et panel

Tryk én gang på kontakten 'TIL/FRA', hvorefter summeren bipper én gang. Når propellen er trukket tilbage, svarer summeren med lydsignalet 'didididahdidah' (. . . - . -).

Automatisk slukning sker 15 minutter, efter af joysticken sidst blev betjent.

Summeren svarer i dette tilfælde også med lydsignalet 'didididahdidah' (. . . - . -).

- Sluk for hovedkontakten, når du forlader skibet.

3.6 Beskyttelser

Motorens termiske beskyttelse

Hvis motoren overhedes, slukkes den, og panelet afgiver én gang advarselssignalet 'didahdidah' (. - . - .).

Hvis et panel er 'TÆNDT', blinker lysdioden rødt, og den lyser samtidigt konstant blå.

Hvis et panel er 'SLUKKET', blinker lysdioden rødt.

Når motoren er afkølet tilstrækkeligt, afgiver panelet et lydsignal 'dahdah' (- -).

Nu kan motoren tændes igen.

Propellens tilbagetrækning afbrydes

Det er ikke muligt at trække propellen tilbage, fordi aktuatorens brudstift er i stykker.

Ca. 10 sekunder efter slukning af panelet lyder advarselssignalet 'didahdidah' (. - . - .), og lysdioden lyser rødt.

Nulstil systemet efter udskiftning af brudstiften ved at slukke for strømforsyningen til propellen og tænde for den igen.

Se '4 Fejlfinding' angående udskiftning af brudstiften.

Strømforsyningsfejl

Strømforsyningen slås fra, eller der sker et spændingsfald, mens propellen foldes ud.

Når strømmen er normal igen:

- lyder en biplyd tre gange på panelet eller på begge paneler,
- blinker lysdioden på panelet blåt,
- trækkes den propel, der først blev foldet ud, tilbage umiddelbart efter.

Tryk to gange på kontakten 'TIL/FRA' for at tænde for panelet og bruge propellen.

4 Driftsfejl

Elektromotoren går ikke i det hele taget.

- Kontroller, at hovedafbryderen står på "TIL".
- Kontroller, om styrestrømssikringen er gået. Styrestrømssikringen befinder sig på bovskruens motor. Der ligger en reservesikring i relæedøren, se side 42-45.
- Kontroller, om hovedstrømssikringen er gået. Se tabel på side 41

I alle ovennævnte tilfælde lyser 'POWER'-indikatorlampen ikke.

- Elektromotoren er overophedet og motorens termiske beskyttelse har afbrudt styrestrømskredsløbet.

Panelet afgiver 3 gange et advarselssignal (. - . - .) og LED'en lyser rødt.

Så snart motoren er tilstrækkelig afkølet, lyser LED'en grønt igen, og bovskruen kan anvendes igen.

Kontroller, om skruen kan drejes. Der kan f.eks. være et stykke træ mellem skruen og tunnelen.

Elektromotoren går langsom

- Batteriet er ikke tilstrækkeligt opladet.
- Dårlig elektrisk tilslutning, f.eks. som følge af tæring.
- Kulbørsterne har dårlig kontakt.
- Batterikapaciteten er reduceret som følge af ekstremt lave temperaturer.
- Der er kommet f.eks. tang eller fiskesnøre i skruen.

Styrestrømssikringen er gået [1]

- Kortslutning i styrestrømskredsløbet. Kontroller ledningsføringen.

Elektromotoren går (for) hurtigt, men der er ingen drivkraft

- Skruevingerne er beskadiget, fordi der er kommet en genstand i skruen eller tunnelrøret.
- Medbringerbolten på skrueakslen er brudt, fordi der er kommet en genstand i skruen eller tunnelrøret.

Udskift medbringerbolten, og kontroller skruenavet for beskadigelser.

Gælder ikke for 125 kgf og 160 kgf bovpropellen!

Aktuatorens låsestift er knækket

Låsestiften kan knækkes pga. mekanisk overbelastning; en hindring, som har forceret lugen, eller pga. sejllads med høj hastighed og udklappet bovpropel.

- Kontrollér, om tunnelen kan bevæges frit op og ned, og afhjælp om nødvendigt årsagen til at stiften er knækket.

- Fjern den ødelagte forskydningsstift
- Fjern sikringen fra strømforsyningen til CAN-bussignalet
- Kør aktuatoren med en ekstern strømforsyning til den tilbagetrukne position, indtil motoren slukkes af slutkontakten (skift plus og minus, retningen ændres).
- Drej aktuatorens stang med hånden indad, indtil den ikke går længere.
- Skub bovpropelmotoren manuelt til aktuatorens tilbagetrukne position, indtil den ikke bevæger sig længere, og hullerne i aktuatoren og hullerne på bovpropelmotorens flange kan justeres ved at skrue aktuatorstammen ud.



BEMÆRK

Skrue ikke stangen for langt, ellers er der for lidt tråd mellem stangen og motoren til at overføre kræfterne.

- Installer ny forskydningsstift (1) og genkæber sikkerhedsclipsene (2). Tilslut kablet, der går gennem forskydningsstiften, til stikket i ledningsnettet og på den anden side til kablet fra bovpropelmotoren.
- Sæt sikringen tilbage i CAN-bus-strømkablet.
- Nulstil installationen ved at betjene panelet, hvor bovpropelmotoren vender tilbage til sin hvileposition. Panelet slukkes.

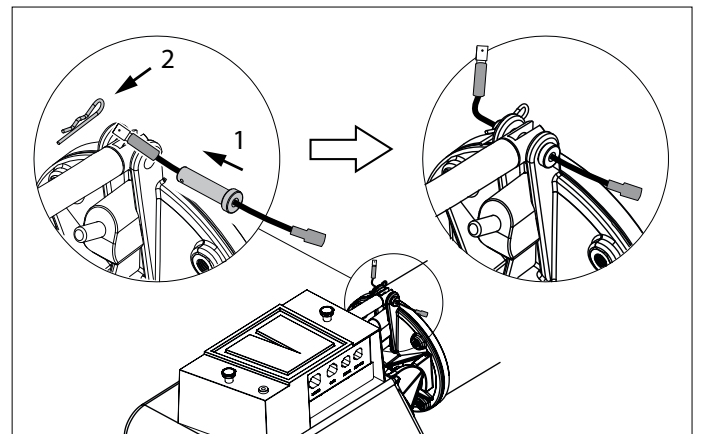
Installationen er klar til brug.

Nulstil proceduren med den tilbagetrækkelige bov eller agterpropel

Hvis den udtrækkelige forbliver i en uønsket position, er der to måder at nulstille systemet på.

- Tryk på tænd / sluk-knappen, indtil du hører et akustisk signal. Herefter vender det udtrækkelige tilbage til sin hvileposition.
- Sluk for hovedstrømforsyningen til bovpropelmotoren, og fjern sikringen fra CAN-busens strømforsyning Vent i 10 sekunder, indsæt først CAN-bus-sikringen, og tænd derefter for strømforsyningen til bovpropellerne igen.

Installationen er klar til brug.



1 Säkerhet

Varningsanvisningar

I detta dokument används följande säkerhetsrelaterade varningsymboler när så är lämpligt:



FARA

Anger att en stor potentiell fara föreligger som kan leda till allvarliga skador eller döden.



VARNING

Anger att en potentiell fara föreligger som kan leda till skador.



FÖRSIKTIG


Anger att vederbörande driftprocedur, handlingar osv. kan leda till personskador eller fatala skador på maskinen. Vissa Varsamhetsanvisningar anger även att en potentiell fara föreligger som kan leda till allvarliga skador eller döden.




OBSERVERA

Betonar viktiga procedurer, omständigheter, osv.

Symboler

 Anger att en viss handling är rätt.

 Anger att en viss handling är förbjuden.



VARNING!

Tänk på riskerna för personer som badar eller låta båtar som befinner sig i omedelbar närhet till bogpropellerns mynningar.

Informera andra personer som använder bogpropellern om dessa säkerhetsföreskrifter.



VARNING

Denna produkt bör endast användas av personer som har läst och förstått instruktionerna och försiktighetsåtgärderna i denna bruksanvisning. Underlåtenhet att följa instruktionerna i denna handbok kan leda till allvarliga person- eller egendomsskador. Tillverkaren är inte ansvarig för skador som uppstår på grund av felaktig användning.



VARNING!

Kör aldrig bog- eller akterpropellern obelastad!
Stäng omedelbart av bog- eller akterpropellern om den slutar driva under manöver!

Beakta även allmänna regler och lagstiftning med hänsyn till säkerhet och förebyggande av olyckor.

- Vidrör aldrig rörliga delar av bogpropellern vid drift.
- Vidrör aldrig heta delar av bogpropellern och placera aldrig brandfarliga material i närhet av bogpropellern.
- Stäng alltid av bogpropellern innan kontroll eller inställning av bogpropellern eller dess delar.
- Koppla alltid ur batteripolerna vid underhåll.
- Underhåll skall utföras på ett säkert sätt och genom att endast använda lämpliga verktyg.
- Stäng alltid av huvudströmbrytaren om bogpropellern inte används under längre tid.

2 Introduktion

Denna handbok ger riktlinjer för driften av VETUS infällbara bogpropellrar "STE ...".

Vid egenmäktiga ändringar på bogpropellern är fabriken inte längre ansvarsskyldig för de skador detta kan medföra.

Beroende på vindfång, undervattenskroppens displacement och form reagerar varje båt olika på bogpropellerns tryckkraft.

Den angivna nominella drivkraften kan endast uppnås under ideala omständigheter:

- Se till att batterispänningen är rätt vid användning.
- Under installationsprocessen ska "Installationsanvisningar för infällbara bogpropellrar" följas, speciellt vad gäller:
- Tillräcklig dimensionering av batterikablarna så att spänningsfallet reduceras till ett minimum.

Om rekommendationerna nedan följs kommer detta att öka bogpropellerns livslängd och prestanda.

- För underhåll, se medföljande "Underhålls- och garantibok".
- Bogpropellern får inte vara i drift lång tid i taget; värmeutvecklingen i elmotorn innebär att den kontinuerliga drifttiden är begränsad.

Motorn måste ges tillfälle att svalna efter användning.



OBSERVERA

Uppgifterna om maximal kontinuerlig drifttid och tryckkraft som anges i de tekniska specifikationerna gäller under förutsättning att systemet har rekommenderad batterikapacitet och batterikablar.

Vid användning av avsevärt större batterier i kombination med mycket korta batterikablar med en avsevärt grövre dimension än rekommenderat kommer tryckkraften att öka. Den maximala drifttiden blir då ännu kortare, annars kan det uppstå skador på motorn.

3 Användning

3.1 Allmänt

- Slå på huvudströmbrytaren.

Efter inkoppling av strömförsörjningen på alla paneler kommer den blåa och röda lysdioden att blinka växelvis 3 gånger.

Systemet är nu i "stand-by" läge. Panelen eller båda panelerna är inte aktiverade.

Bogpropellern förblir indragen.

Efter att någon panel slagits på kommer bogpropellern automatiskt att sättas på.



FÖRSIKTIG

Använd endast bogsprötet vid mycket låg hastighet vid dockning och ankring

- Tänk på att (svart) damm frigörs från kolborstarna i motorn. Förvara ingen känslig utrustning i närheten av bogpropellermotorn.

Betydelse LED-indikatorlampor

För LED-indikatorlampornas betydelse, se tabell på sidan 39

3.2 Slå på ON på en panel

- Tryck ned 'ON/OFF' knappen två gånger.

När knappen tryckts ned första gången kommer lysdioden att blinka blått och summern ljuder kontinuerligt didididididi (.....) "ON / OFF" knappen måste tryckas ned en andra gång inom 6 sekunder.



OBSERVERA

Utfällningen av propellern kommer att ta ca 6 sekunder, under tiden blinkar lysdioden blått.

När bogpropellern är fullt utfälld lyser lysdioden kontinuerligt blå.

Summern kommer att bekräfta att panelen är klar för användning genom att ge signalen dahdidah (-.-).

Två paneler på en manöverstation

(en panel för en infällbar bogpropeller och en panel för en infällbar akterpropeller)

- Tryck två gånger på 'ON / OFF' knappen på en av panelerna.

Båda panelerna är påslagna och bog- och akterpropeller kommer att användas.

Konsultera installationsmanualen om hur man konfigurerar panelerna.

3.3 Slå på den andra panelen (i fall med 2 paneler)

Att ta över från en panel till den andra är samma procedur som när den första panelen startas.

När den andra panelen slås på kommer den första att stängas av. Summern på den panel som stängs av kommer att svara med signalen didididahdidah (...-.-).

3.4 Kontrollpanelen (knapp eller joystick)

Använd joysticken för att styra den elektriska motorn.

Om riktningen ändras från babord till styrbord eller vice versa i ett moment tar det ungefär 1,5 sekunder innan den elektriska motorn reagerar.

Detta tillåter den elektriska motorn att göra ett stopp innan den roterar i en annan riktning.

Om en riktning hålls under mer än 2 minuter åt gången kommer den elektriska motorn att stängas av. En varningssignal (. -.. -) kommer att höras så länge omkopplaren är påslagen. Lysdioden kommer att samtidigt lysa röd och blå.

När brytaren har släppts och lysdioden har återgått till blått kan elmotorn slås på igen.



FÖRSIKTIG

Stäng alltid av panelen när manövreringen är avslutad.

3.5 Stänga OFF en panel

Tryck en gång på 'ON/OFF' knappen och summern piper en gång; efter indragning av bogpropellern kommer summern att svara med signalen didididahdidah (...-.-).

Automatisk avstängning kommer att ske 15 minuter efter senaste rörelsen med joysticken.

Här kommer summern också att svara med signalen didididahdidah (...-.-).

- Stäng av huvudströmbrytaren när du lämnar båten.

3.6 Skydd

Värmeskydd för motorn

Om motorn överhettas kommer den att stängas av och från panelen kommer en varningssignal didahdidah (. - . -).

På en panel som är 'ON', kommer LED att blinka rött samtidigt med blått i ett fast sken.

På en panel som är 'OFF' blinkar LED lampan rött.

När motorn har kylts ned tillräckligt kommer panelen att ge signalen dahdah (-.-).

Nu kan motorn slås på igen.

Störning när propellern dras in

Indragning av propeller är inte möjligt, eftersom manöverbrytarpinnen har gått av.

Cirka 10 sekunder efter att panelen stängts av ljuder en varningssignal didahdidah (. -.. -) och lysdioden kommer att lysa rött.

Återställ systemet efter byte av brytpinne genom att stänga av och sätta på strömmen till propellern.

För byte av brytpinne se "4 Felsökning".

Ingen strömförsörjning

När propellern åker ut kommer strömförsörjningen att vara bortkopplat eller ett spänningsfall inträffar.

När strömmen är tillbaka som normalt kommer:

- det att pipa tre gånger från panelen eller båda panelerna,
- LED lampan på panelen blinkar blått,
- propellern kommer att vara helt indragen omedelbart efteråt.

Tryck två gånger på 'ON / OFF' för att slå på panelen och använda propellern.

4 Felsökning

Elmotorn går inte.

- Kontrollera att huvudströmbrytaren är i läge 'TILL'.
- Kontrollera om säkringen till styrströmmen har gått. Drivströms-säkringen befinner sig på bogpropellermotorn. I reläskåpan finns en reservsäkring, se sid. 42-45.
- Kontrollera om säkringen till drivströmmen har gått. Se tabell på sid. 41

I alla ovannämnda fall lyser inte indikatorlampan 'POWER'.

- Elmotorn har blivit för varm och överhettningsskyddet på motorn har brutit drivströmskretsen.

Panelen avger tre ggr en varningssignal (. . . -) och LED-lampan lyser rött.

Så snart motorn har svalnat tillräckligt lyser LED-lampan grönt igen och bogpropellern kan användas igen.

Kontrollera att du kan snurra på propellern för hand. Det kan exempelvis ha fastnat en träbit mellan propellern och tunnelväggen.

Elmotorn går långsamt

- Batteriet är inte tillräckligt laddat.
- Dålig elektrisk kontakt till följd av korrosion.
- Kolborstarna har dålig kontakt.
- Batteriets kapacitet har sjunkit till följd av extremt låg temperatur.
- Det har fastnat tång eller fisketråd i propellern.

Styrströmsäkringen har gått ^[1]

- Kortslutning i styrströmkretsen; kontrollera kablaget.

Elmotorn går (för) snabbt, men den ger ingen tryckkraft

- Propellerbladen har skadats på grund av ett föremål i propellern eller i tunnelröret.
- Propelleraxelns medbringartift har brutits av på grund av ett föremål i propellern eller i tunnelröret.

Byt ut medbringartiftet och kontrollera propellernavet på skador.

Manöverdonets brytpinne är defekt

På grund av mekanisk överbelastning, har ett hinder forcerat luckan eller körning med hög hastighet med utfälld bogpropeller, kan brytpinnen gå sönder.

- Kontrollera att tunnelröret kan röra sig fritt upp och ned och åtgärda om nödvändigt orsaken till att pinnen har gått sönder.
- Ta bort den trasiga Klippstift
- Ta bort säkringen från strömförsörjningen till CAN-bussignalen
- Kör ställdonet med en extern strömförsörjning till indragen position tills motorn stängs av genom ändbrytaren (ändra plus och minus, riktningen ändras).
- Vrid ställdonet på manöverdonet för hand tills det inte går längre.
- Tryck manuellt bogpropelmotorn till ställdonets indragna läge tills den inte rör sig längre och ställdonets hål och hålen på bogpropellerns motorfläns kan justeras genom att skruva av ställdonets spindel.



OBSERVERA

Skruva inte av stängningen för långt, annars finns det för lite tråd mellan stängningen och motorn för att överföra krafterna.

- Installera ny Klippstift (1) och sätt tillbaka säkerhetsklämmorna (2). Anslut kabeln som går genom Klippstift till kontakten i kabelstammen och på andra sidan till kabeln från bogpropelmotorn.
- Sätt tillbaka säkringen i CAN-bussens strömkabel.
- Återställ installationen genom att manövrera panelen, så att bogpropelmotorn återgår till sitt viloläge. Panelen stängs av.

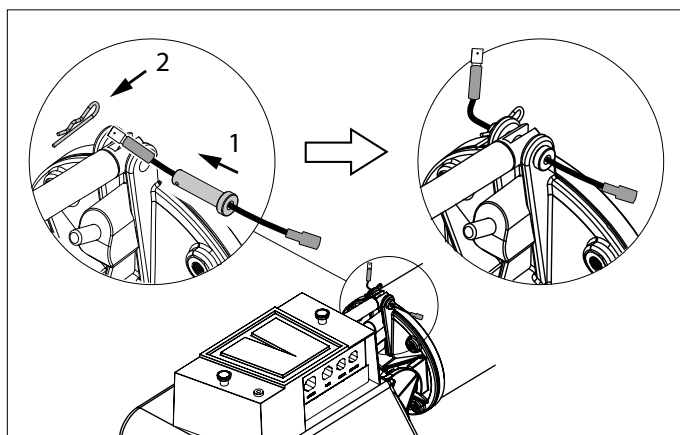
Installationen är klar för användning.

Återställ proceduren retrerbar bog- eller akterpropeller

Om den återtagbara enheten förblir i ett oönskat läge finns det två sätt att återställa systemet.

- Tryck på / av-knappen tills du hör en akustisk signal. Efter detta återgår den utdragbara till sitt viloläge.
- Stäng av huvudströmförsörjningen till bogpropelmotorn och ta bort säkringen från CAN-bussens strömförsörjning. Vänta i 10 sekunder, sätt in först CAN-buss-säkringen och slå sedan på strömförsörjningen till bogpropellerna igen.

Installationen är klar för användning.



1 Sikkerhet

Advarsler

I dette dokumentet brukes følgende sikkerhetsrelaterte advarselsymboler når det er aktuelt:



FARE

Angir at det finnes en stor potensiell fare som kan medføre alvorlig personskade eller død.



ADVARSEL

Angir at det finnes en potensiell fare som kan medføre personskade.



FORSIKTIG

Angir at de pågjeldende håndteringsprosedyrene, handlingene, osv., kan medføre personskade eller alvorlig maskinskade. Noen FORSIKTIG-advarsler angir dessuten at det finnes en potensiell fare som kan medføre alvorlig personskade eller død.



MERK

Understreker viktige prosedyrer, omstendigheter, osv.

Symbolen



Angir at den pågjeldende handlingen må utføres.



Angir at en viss handling er forbudt.



ADVARSEL!

Vær oppmerksom på at bruk av baugpropellen kan innebære fare for svømmere eller småbåter som befinner seg i umiddelbar nærhet av utstrømningsåpningene for baugpropellrøret.

Gi sikkerhetsinstruksene til andre personer som betjener baugpropellen.



ADVARSEL

Dette produktet bør kun brukes av personer, som har lest og forstått instruksjonene og forholdsreglene i denne håndboken. Unnlattelse av å følge instruksjonene i denne håndboken kan føre til alvorlig personskade eller skade på eiendom. Produsenten skal ikke holdes ansvarlig for skader som følge av feil bruk.



ADVARSEL!

Aldri bruk baug- eller hekkpropellen uten belastning! Slå av baug- eller hekkpropellen umiddelbart hvis den ikke lenger gir skyvekraft under drift!

Allmenne lover og regler med hensyn til sikkerhet og for å forebygge ulykker må også overholdes.

- Berør aldri bevegelige deler når baugpropellen er i drift.
- Berør aldri varme deler på baugpropellen og plasser aldri brennbare materialer i nærheten av baugpropellen.
- Stans baugpropellen alltid før deler av baugpropellen kontrolleres eller justeres.
- Kople alltid fra batteripolene ved utføring av vedlikeholdsarbeid.
- Utfør vedlikeholdsarbeid på en sikker måte ved utelukkende å bruke passende verktøy.
- Skru alltid av hovedbryteren hvis baugpropellen ikke brukes i en lengre periode.

2 Introduksjon

Denne håndboken gir retningslinjer for drift av VETUS uttrekkbar Baugpropell 'STE ...'

Egenrådige endringer på baugpropellen utelukker fabrikkens ansvar for derav følgende skader.

Alt etter vindforhold, fortrengt vannmengde og formen på skipsskroget under vann, vil den avgitte skyvkraften til baugpropellen føre til ulike resultater for hvert enkelt skip.

Den nominalt oppgitte skyvkraften er kun oppnåelig under optimale forhold:

- Sørg for riktig batterispenning under bruk.
- Under installasjonsprosessen må 'Installationsinstruksjoner for uttrekkbar baugpropell', følges, spesielt i forhold til:
 - Tilstrekkelig stor diameter av batterikabelen, slik at spenningsfallet blir redusert til et minimum.

Oppfølging av anbefalingene nedenfor vil forlenge baugpropellens levetid og føre til at den presterer bedre.

- Se den medfølgende «Vedlikeholds- og garantiboken» for vedlikehold.
- La aldri baugpropellen gå i lang tid. Varmeutviklingen i elektromotoren gjør at den maksimale innkoplingstiden er begrenset.

Etter en periode i drift, må motoren avkjøles.



MERK

Den maksimale uavbrutte bruksinnkoplingstiden og skyvkraften som spesifisert under Tekniske data, er basert på de anbefalte batterikapasitetene og batteritilkoplingskablene, se 'Installasjonsinstrukser'.

Ved bruk av betydelig større batterier, i kombinasjon med svært korte tilkoplingskabler med en betydelig større diameter enn den som blir anbefalt, vil skyvkraften øke. Reduser i så fall den maksimale innkoplingstiden, dette for å unngå skade på motoren.

Strømbrudd

Under utplassering av propellen er strømforsyningen slått av eller et spenningsfall oppstår.

Når strømmen er tilbake til det normale vil det:

- komme en pipelyd tre ganger på panelet eller på begge panelene,
- LED på panelet blinker blått
- propellen vil videre først være fullt utplassert og trukket umiddelbart etterpå.

Trykk to ganger på «PÅ/AV»-bryteren for å slå på panelet for å bruke propellen.

4 Feil

Elektromotoren går ikke i det hele tatt:

- Kontroller at hovedbryteren står på 'PÅ'.
- Kontroller at styrestrømsikringen ikke er brent i stykker. Styrestrømsikringen befinner seg på baugpropellenmotoren. I relédøren finnes en reservesikring, se side 42-45.
- Kontroller at hovedstrømsikringen ikke er brent i stykker. Se tabell side 41

I alle ovennevnte tilfelle lyser 'POWER' kontrolllyset ikke.

- Elektromotoren er blitt overopphetet, og den termiske sikringen på motoren har avbrutt styrestrømkretsen.

Panelet gir 3 x et varslesignal (. - . . -) og LED'en lyser med rød farge.

Så snart motoren er tilstrekkelig avkjølt, vil LED-lampen bli grønn igjen og baugpropellen kan brukes igjen.

Kontroller at propellen kan gå rundt. Det kan for eksempel ha kommet en trebit eller lignende mellom propellen og tunnelen.

Elektromotoren går langsomt:

- Batteriet er ikke godt nok ladet.
- Dårlig(e) elektrisk(e) forbindelse(r) f.eks. som følge av korrosjon.
- Kullbørstene har dårlig kontakt.
- Batterikapasiteten er redusert som følge av ekstremt lave temperaturer.
- De har kommet f.eks. tang eller fiskesnøre i propellen.
- Styrestrømsikringen er brent i stykker: [1].
- Kortslutning i styrestrømkretsen. Kontroller ledningene.

Elektromotoren går (for) fort, men det er ingen skyvekraft:

- Bladene på propellen er skadd som følge av en gjenstand i propellen eller tunnelrøret.
- Medbringerstiften på propellakselen er brukket som følge av en gjenstand i propellen eller tunnelrøret.

Skift ut medbringerstiften og kontroller navet til propellen for skader.

Aktuatorens skjærebolt er brukket

Skjærebolten kan brette av mekanisk overbelastning, av en gjenstand som har tvunget opp luken, eller pga kjøring med for høy hastighet med utfelt sidepropell.

- Kontroller om tunnelen kan beveges fritt opp og ned, finn årsaken til at bolten er brukket og løs problemet hvis nødvendig.
- Fjern den ødelagte skjærpinne
- Fjern sikringen fra strømforsyningen til CAN-bussignalet
- Sett aktuatoren i tilbaketrukket posisjon med en ekstern strømforsyning til motoren slås av med endebryteren (endre pluss og minus, endre retning).
- Drei aktuatorstangen manuelt inntil den stopper.
- Skyv baugpropelmotoren inn i aktuatorens tilbaketrukne stilling til den slutter å bevege seg og hullene i aktuatoren og hullene på flensen til baugpropelmotoren kan justeres ved å skru ut drivspindelen.



MERK

Ikke skru av stangen for langt, ellers vil det ikke være nok tråd mellom stangen og motoren til å overføre kreftene.

- Installer en ny skjærpinne (1) og fest sikkerhetsklemmene (2) på nytt. Koble kabelen som går gjennom skjærpinne til kontakten i selen og på den andre siden til bovpropellmotorkabelen.
- Sett sikringen tilbake i CAN-busens strømkabel.
- Tilbakestill installasjonen ved å betjene kappen, og sett motoren til baugpropelleren tilbake i hvilestilling. Panelet slås av.

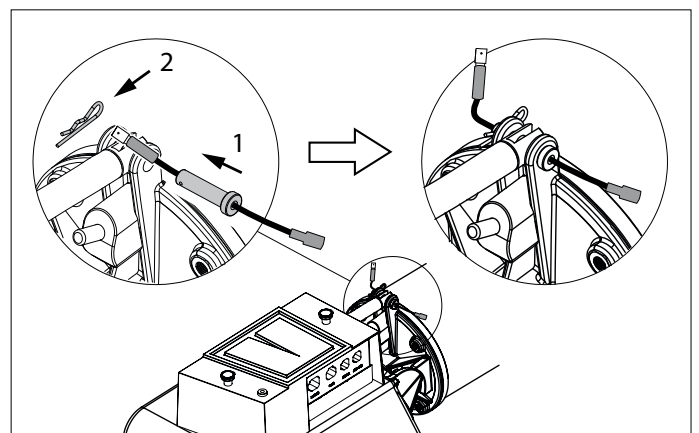
Installasjonen er klar til bruk.

Tilbakestill prosedyren for tilbakestilling av baug- eller hekkpropeller

Hvis den inntrekkbare forblir i en uønsket posisjon, er det to måter å tilbake stille systemet på.

- Trykk på På / Av-knappen til du hører et akustisk signal. Det uttrekkbare kjøretøyet går deretter tilbake til hvilestilling.
- Slå av hovedstrømforsyningen til bogpropellermotoren og fjern sikringen fra CAN-bussens strømforsyning. Vent i 10 sekunder, sett inn CAN-sikringen først, og slå deretter på strømforsyningen til baugpropellen igjen.

Installasjonen er klar til bruk.



1 Turvallisuus

Varoitusmerkit

Tässä oppaassa käytetään tarvittaessa seuraavia turvallisuuteen liittyviä varoitussymboleja:



VAARA

Ilmaisee, että on olemassa huomattava mahdollinen vaara, jonka seurauksena voi olla vakava vamma tai kuolema.



VAROITUS

Ilmaisee, että on olemassa mahdollinen vaara, jonka seurauksena voi olla vamma.



VARO

Ilmaisee, että kyseisten käyttömenetelmien, toimenpiteiden yms. seurauksena voi olla vamma tai koneen kohtalokas vaurioituminen. Jotkin VARO-merkit ilmaisevat myös, että on olemassa mahdollinen vaara, jonka seurauksena voi olla vakava vamma tai kuolema.



HUOM

Painottaa tärkeitä menettelytapoja, olosuhteita yms.

Symbolit



Ilmaisee, että kyseinen toimenpide on suoritettava.



Ilmaisee, että määrätty toimenpide on kielletty.



VAROITUS!

Tarkista ennen keulapotkurin käynnistämistä ettei sen läheisyydessä ole uimareita tai kevyitä veneitä.

Kaikkien keulapotkuria käyttävien henkilöiden tulee tutustua turvallisuusohjeisiin.



VAROITUS

Tätä tuotetta saavat käyttää vain henkilöt, jotka ovat lukeneet ja ymmärtäneet tämän käyttöoppaan ohjeet ja varoimet. Tämän käyttöoppaan ohjeiden noudattamatta jättäminen voi aiheuttaa vakavia vammoja tai omaisuusvahinkoja. Valmistaja ei ole vastuussa mistään vahingoista, jotka johtuvat virheellisestä käytöstä.



VAROITUS!

Keulapotkuria ei saa käyttää ilman vedenvastusta. Sammuta laite välittömästi, mikäli sillä ei ole vastusta.

Keulapotkuria käytettäessä tulee noudattaa myös turvallisuuteen liittyviä lakeja ja yleisiä ohjeita.

- Älä koskaan koske keulapotkurin liikkuvia osia sen ollessa käynnissä.
- Älä koskaan koske keulapotkurin kuumia osia äläkä aseta palavia materiaaleja keulapotkurin välittömään läheisyyteen.
- Irrota virta aina ennen mahdollisia tarkistus- tai säätötoimenpiteitä.
- Irrota aina virta keulapotkurista ennen huoltotoimenpiteitä.
- Varmista huoltotoimenpiteiden turvallisuus käyttämällä ainoastaan työhön soveltuvia työkaluja.
- Katkaise virta pääkytkimestä aina kun keulapotkuria ei käytetä pitkään aikaan.

2 Johdanto

Tämä käsikirja antaa ohjeita VETUS sisään vedettävien keulapotkurien 'STE...' käyttöön.

Käyttäjän työntöjouseen tekemät muutokset mitätöivät valmistajan korvausvelvollisuuden tästä aiheutuvista vahingoista.

Keulapotkurin teho on aluskohtainen ja siihen vaikuttavat tuulen voimakkuus, uppouma sekä veneen pohjan muoto.

Keulapotkurin nimellinen maksimiteho on saavutettavissa ainoastaan ihanneolosuhteissa.

- Tarkista että akut luovuttavat oikeaa jännitettä keulapotkuria käytettäessä.
- Asennuksen aikana "Sisään vedettävien keulapotkureiden asennusohjeita" on noudatettava, erityisesti koskien:
 - Akun kaapeleiden riittävän halkaisijan suhteen, jotta jännitehäviö olisi mahdollisimman pieni.

Ohjeita noudattamalla varmistat keulapotkurisi pitkäikäisyyden ja saat siitä maksimaalisen tehon.

- Katso huolto-ohjeet toimitukseen sisältyvästä Huolto- ja takuukirjasta.
- Älä koskaan käytä keulapotkuria pitkiä aikoja; maksimikäyttöaika on rajoitettu sähkömoottorin luovuttaman lämmön vuoksi.

Käytön jälkeen keulapotkurin pitää antaa jäähtyä.



HUOM

Teknisissä tiedoissa määritelty keulapotkurin maksimikäyttöaika ja työntövoima perustuu akku- ja kaapelisuosituksiin.

Mikäli käytetään merkittävästi tehokkaampia akkuja sekä erittäin lyhyitä ja samalla kookkaampia kaapeleita, voi keulapotkurin teho kasvaa. Tällaisessa tapauksessa maksimikäyttöaika pitää lyhentää moottorin vaurioiden välttämiseksi.

3 Käyttö

3.1 Yleistä

- Kytke pääkytkin päälle.

Kaikkien paneelien virtalähteen päälle kytkemisen jälkeen, sininen ja punainen merkkivalo vilkkuu vuorotellen 3 kertaa.

Järjestelmä on nyt "valmiustilassa". Yksi tai molemmat paneelit eivät aktivoidu.

Potkuri pysyy sisäänvedettynä.

Minkä tahansa paneelin aktivoimisen jälkeen, potkuri asettuu automaattisesti paikalleen.



VARO

Käytä keulapotkuria vain hyvin pienellä nopeudella telakoitumisen ja kiinnittymisen aikana.

- Pidä mielessä, että moottorin hiiliharjoista vapautuu hienoa (mustaa) pölyä. Älä säilytä herkkiä laitteita keulamootorin lähellä.

LED-merkkivalojen merkitys

LED-merkkivalojen merkitys löytyy taulukosta sivulla 40

3.2 Paneelin PÄÄLLE kytkeminen

- Paina 'ON/OFF' painiketta kaksi kertaa.

Kun painiketta painetaan yhden kerran, merkkivalo alkaa vilkkua sinisenä ja summeri soi jatkuvasti titititititi (.....)'ON/OFF' painiketta on painettava toisen kerran 6 sekunnin sisään.



HUOM

Keulapotkurin käyttöönotto kestää n. 6 sekuntia, tänä aikana merkkivalo vilkkuu sinisenä.

Kun keulapotkuri on käyttövalmis merkkivalo palaa jatkuvasti sinisenä.

Summeri vahvistaa, että paneeli on käyttövalmis antamalla signaalin TaaTiTaa (-.-).

Kaksi paneelia yhdessä ruoriasemassa

(Yksi paneeli sisään vedettävälle keulapotkurille ja yksi paneeli sisään vedettävälle peräpotkurille)

- Paina jommankumman paneelin 'ON / OFF' painiketta kaksi kertaa.

Molemmat paneelit aktivoituvat ja keula- ja peräpotkuri asettuvat käyttöön.

Katso asennusohjeista paneelien konfigurointi.

3.3 Toisen paneelin päälle kytkeminen (jos on 2 paneelia)

Yhden paneelin hallinnan haltuunotto toiselle paneelille tapahtuu samalla tavalla, kuin ensimmäisen paneelin päälle kytkemisen yhteydessä.

Kun toinen paneeli kytketään päälle, ensimmäinen kytkeytyy pois päältä.

tällöin, sammutetun paneelin summeri antaa signaalin titititititaa (...-.-).

3.4 Ohjauspaneeli (painike tai ohjaussauva)

Käytä ohjaussauvaa sähkömoottorin hallitsemiseen.

Jos suunta muutetaan paapurista tyyrpuriin tai päinvastoin yhdellä toimenpiteellä, kestää noin 1,5 sekuntia ennen kuin sähkömoottori reagoi.

Tämä riittää sähkömoottorin pysäyttämiseen ennen kuin se alkaa pyörimään toiseen suuntaan.

Jos suuntakytkintä käytetään yli 2 minuutin ajan kerrallaan, sähkömoottori kytkeytyy pois. Varoitussignaali (-.-.-) kuuluu, niin kauan kuin kytkin on käytössä. Merkkivalo palaa punaisen ja sinisen väriseenä samanaikaisesti.

Kun kytkin vapautetaan ja merkkivalo palaa sinisenä, sähkömoottori voidaan käynnistää uudelleen.



VARO

Kytke paneeli aina pois päältä manööverin päättyttyä.

3.5 Paneelin POIS kytkeminen

Paina 'ON/OFF' painiketta kerran, summeri piippaa kerran; kelapotkurin takaisinvetämisen jälkeen summeri antaa titititititaa merkkiäänä (...-.-).

Automaattinen sammutus tapahtuu 15 minuuttia sauvaohjaimen viimeisen liikkeen päättymisen jälkeen.

Tällöin myös, summeri antaa titititititaa merkkiäänä (...-.-).

- Sammuta pääkytkin poistuessasi laivasta.

3.6 Suojaukset

Moottorin lämpösuojaus

Jos moottori ylikuumenee, se sammuu ja paneeli antaa yhden titaatititaa varoitussignaalin (-.-.-).

"PÄÄLLÄ" olevan paneelin merkkivalo vilkkuu punaisena ja samaan aikaan sininen merkkivalo palaa jatkuvasti.

"POIS" kytketyn paneelin merkkivalo vilkkuu punaisena.

Kun moottori on jäähtynyt riittävästi, paneeli antaa signaalin taataa (-.-).

Nyt moottori voidaan käynnistää uudelleen.

Keulapotkurin takaisinvetäminen epäonnistuu

Keulapotkurin takaisinvetäminen ei ole mahdollista, koska aktuaattorin varoketappi on rikkoutunut.

Noin 10 sekunnin kuluttua paneelin sammuttamisesta kuuluu titaatititaa varoitussignaali (-.-.-) ja merkkivalo palaa punaisena.

Nollaa järjestelmä varoketapin vaihdon jälkeen kytkemällä keulapotkurin virtalähde pois ja päälle.

Lisätietoja varoketapin vaihdosta löydät luvusta "4 vianetsintä".

Virtalähteen vioittuminen

Keulapotkurin käyttöönoton aikana virtalähde kytkeytyy pois, tai tapahtuu jännitekuoppa.

Kun virta on palannut normaalitasolle:

- paneeli tai molemmat paneelit antavat kolme äänimerkkiä,
- paneelin merkkivalo vilkkuu sinisenä,
- kauempana oleva potkuri asettuu käyttöasentoon ja vetäytyy siten heti takaisin.

Paina 'ON / OFF' painiketta kaksi kertaa kytkeäksesi paneelin päälle ja käyttäaksesi potkuria.

4 Vian etsintä

Sähkömoottori ei pyöri

- Tarkista että akun päävirtakytkin on päällä.
- Tarkista sulake sulaketaulusta. Ohjausvirtasulake sijaitsee keulapotkurin moottorissa. Varasulake sijaitsee relesuojuksessa, katso sivu 42-45.
- Tarkista pääsulake. Kts. taulukko sivu 41

Kaikissa yllämainituissa tapauksissa 'POWER'-ledmerkkivalo ei pala.

- Sähkömoottori on kuumennut liikaa ja moottorin lämpösuojaus on katkaissut ohjausvirran.

Paneeli varoittaa 3 x signaalilla (. - . - .) ja punainen LED-valo syttyy.

Heti kun moottori on jäähtynyt tarpeeksi vihreä LED-valo syttyy ja keulapotkuria voidaan jälleen käyttää.

Tarkista voiko potkuria pyörittää käsin. Mikäli näin ei ole saattaa syytä olla tunnelissa oleva vieras esine joka jumiuttaa potkurin.

Sähkömoottori pyörii hitaasti

- Akussa ei ole tarpeeksi virtaa.
- Sähkökytkennöissä on vikaa esimerkiksi korroosion vuoksi.
- Hiiliharjat eivät anna tarpeeksi kosketusta.
- Akun teho on laskenut alhaisen lämpötilan takia.
- Potkuriin on kietoutunut siimaa tai muuta materiaalia.

Ohjausvirtasulake palanut ^[1]

- Oikosulku ohjausvirrassa; tarkista ohjausvirran kaapelointi ja sähköliitännät.

Sähkömoottori pyörii (liian) nopeasti mutta laite ei anna työntövoimaa

- Potkurilavat ovat voittuneet vieraan esineen jouduttua potkuriin tai tunneliin.
- Potkurin vääntötappi on katkennut vieraan esineen jouduttua potkuriin tai tunneliin.

Vaihda vääntötappi ja tarkista onko potkurin napa voittunut.

Käyttölaitteen vääntötappi on murtunut

Mekaaninen ylikuormitus, luukun aukeaminen esteen vuoksi tai ajaminen suurella nopeudella keulapotkurin ollessa auki, voivat olla syytä vääntötappin rikkoutumiseen.

- Tarkista, että tunneli voi liikkua vapaasti ylös ja alas ja korjaa tarvittaessa tappin murtumisen aiheuttanut syy.
- Poista rikkoutunut leikkaustappi
- Irrota sulake CAN-väyläsignaalin virtalähteestä
- Käytä toimilaitetta ulkoisella virtalähteellä sisäänvedettyyn asentoon, kunnes moottori sammutetaan päätykytkimellä (muutos plus ja miinus, suunta muuttuu).
- Käännä toimilaitteen tankoa käsin sisäänpäin, kunnes se ei mene pidemmälle.
- Työnnä keulapotkurimoottori manuaalisesti toimilaitteen sisäänvedettyyn asentoon, kunnes se ei liiku enää eteenpäin ja toimilaitteen reiät ja keulapotkurimoottorin laipassa olevat reiät voidaan kohdistaa avaamalla toimilaitteen kara.



HUOM

Älä kierrä tankoa liian pitkälle, muuten tangon ja moottorin välillä on liian vähän kierre voimien siirtämiseksi.

- Asenna uusi leikkaustappi (1) ja asenna turvaklipit (2) takaisin. Liitä leikkaustappin läpi kulkeva kaapeli johdinsarjan liittimeen ja toisella puolella keulapotkurimoottorin kaapeliin.
- Aseta sulake takaisin CAN-väylän virtajohtoon.
- Nollaa asennus uudelleen paneelia käyttämällä keulapotkurimoottori palaamassa lepoasentoonsa. Paneeli sammuu.

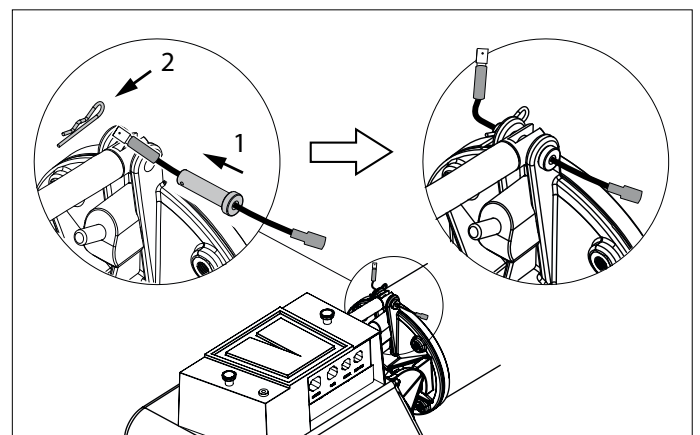
Asennus on käyttövalmis.

Nollaa toimenpiteen sisäänvedettävä keula- tai peräpotkuri

Jos sisäänvedettävä pysyy ei-toivotussa asennossa, järjestelmä voidaan nollata kahdella tavalla.

- Paina virtapainiketta, kunnes kuulet äänimerkin. Tämän jälkeen sisäänvedettävä palaa lepoasentoonsa.
- Katkaise keulapotkurimoottorin päävirtalähde ja poista sulake CAN-väylän virtalähteestä. Odota 10 sekuntia, aseta ensin CAN-väylän sulake takaisin ja kytke sitten keulapotkurin virtalähde takaisin.

Asennus on käyttövalmis.



1 Bezpieczeństwo

Wskazania ostrzegawcze

W niniejszej instrukcji, o ile ma to zastosowanie, w związku z bezpieczeństwem stosowane są następujące oznaczenia ostrzegawcze:



NIEBEZPIECZEŃSTWO

Wskazuje, że istnieje potencjalnie duże niebezpieczeństwo, które może prowadzić do poważnych obrażeń ciała lub śmierci.



OSTRZEŻENIE

Wskazuje, że istnieje potencjalne zagrożenie, które może prowadzić do urazów.



PRZESTROGA

Wskazuje, że użycie danych procedur, działań, itp. może skutkować poważnym uszkodzeniem lub zniszczeniem silnika. Pewne użycia PRZESTROGI informują również, że istnieje potencjalnie duże zagrożenie, które może prowadzić do poważnych urazów lub śmierci.



UWAGA

Kładzie nacisk na ważne procedury, okoliczności, itp.

Symbole



Wskazuje, że stosowana procedura musi być przeprowadzona.



Wskazuje, że konkretne działanie jest zabronione.



OSTRZEŻENIE!

Podczas korzystania z pędnika dziobowego należy uważać na pływaków lub łżejsze łodzie, które mogłyby znajdować się w bliskim sąsiedztwie otworu dyszy pędnika dziobowego.

Przekażcie instrukcje bezpieczeństwa innym użytkownikom pędnika dziobowego.



OSTRZEŻENIE

Ten produkt powinien być obsługiwany tylko przez osoby, które przeczytały i zrozumiały instrukcje oraz środki ostrożności zawarte w tym podręczniku. Niewłaściwe postępowanie zgodnie z instrukcjami w tym podręczniku może prowadzić do poważnych obrażeń lub uszkodzenia mienia. Producent nie ponosi odpowiedzialności za jakiegokolwiek szkody wynikające z niewłaściwej obsługi.



OSTRZEŻENIE!

Nigdy nie używaj steru strumieniowego dziobowego lub rufowego bez obciążenia!
Jeżeli ster strumieniowy w trakcie pracy silnik nie zapewnia już ciągu, należy natychmiast wyłączyć ster strumieniowy

Należy również przestrzegać ogólnych przepisów i regulacji BHP.

- Nigdy nie wolno dotykać poruszających się końców pędnika dziobowego podczas jego pracy.
- Nigdy nie należy dotykać gorących części pędnika dziobowego, ani umieszczać łatwopalnych materiałów w jego sąsiedztwie.
- Zawsze należy zatrzymać pędnik dziobowy przed kontrolą jego komponentów lub przeprowadzeniem regulacji.
- Podczas prac konserwacyjnych należy zawsze odłączyć zaciski akumulatora.
- Zapewnić bezpieczeństwo prac konserwacyjnych przez użycie wyłącznie odpowiednich do tego celu narzędzi.
- Zawsze, gdy pędnik dziobowy nie będzie używany przez dłuższy czas, należy wyłączyć główny wyłącznik.

2 Wprowadzenie

Podręcznik ten podaje wskazówki dotyczące eksploatacji chowanych pędników dziobowych 'STE...' firmy VETUS.

**Zmiany dokonane w pędniku dziobowym przez użytkownika zdej-
mą z producenta wszelką odpowiedzialność za szkody, którymi
mogłyby one skutkować.**

Ciąg wytwarzany przez pędnik dziobowy będzie różny dla każdego statku, w zależności od wpływu wiatru, wyporności i kształtu podwodnej części kadłuba.

Podany nominalny ciąg można osiągnąć tylko w najbardziej sprzyjających warunkach:

- Należy się upewnić, że w czasie pracy pędnik zasilany jest z akumulatora o prawidłowym napięciu
- Podczas procesu instalacji należy przestrzegać „Instrukcji instalacji chowanych pędników dziobowych”, ze szczególnym uwzględnieniem:
 - Wystarczająco dużego przekroju kabli akumulatora, aby do minimum ograniczyć spadek napięcia.

Przestrzeganie powyższych zaleceń zapewni większą trwałość i lepsze działanie posiadanego pędnika dziobowego.

- Informacje na temat konserwacji można znaleźć w „Książce konserwacji i gwarancji”.
- Nigdy nie należy dopuszczać do zbyt długiego działania pędnika dziobowego; maksymalny czas użytkowania jest ograniczony ze względu na ciepło uwalnianie w silniku elektrycznym.

Po użyciu należy umożliwić schłodzenie silnika.



UWAGA

Maksymalny czas użycia oraz ciąg, podane w specyfikacjach technicznych, bazują na zalecanej pojemności akumulatora oraz jego kabli.

W przypadku użycia znacząco większych akumulatorów w połączeniu z bardzo krótkimi kablami o średnicy dużo większej od zalecanej, wytwarzany ciąg ulegnie zwiększeniu. W takich przypadkach, w celu zapobieżenia uszkodzeniu silnika, należy skrócić czas użycia.

3 Użytkowanie

3.1 Informacje ogólne

- Ustawić główny wyłącznik w pozycji 'on'.

Po włączeniu zasilania na wszystkich panelach naprzemiennie 3-krotnie rozbłyszczą LEDy niebieska i czerwona.

System znajduje się teraz w stanie gotowości (stand-by). Panel lub oba panele nie są włączone.

Pędnik pozostanie schowany.

Po włączeniu na dowolnym pulpicie, pędnik automatycznie zostanie wysunięty.

**Ostrożnie!**

Używaj tylko steru strumieniowego przy bardzo niskiej prędkości podczas cumowania i przybijania do brzegu.

- Należy mieć na uwadze, że ze szczotek węglowych w silniku wydostaje się (czarny) pył. Nie należy przechowywać delikatnych urządzeń w pobliżu silnika pędnika dziobowego.

Znaczenie lampek kontrolnych LED

W celu określenia znaczenia lampek kontrolnych LED popatrz na stronę z tabelą 40

3.2 Włączenie panelu

- Nacisnąć dwukrotnie włącznik 'ON/OFF'.

Po pierwszym naciśnięciu włącznika LED zacznie migać na niebiesko, a brzączyk zacznie wydawać ciągły dźwięk didididididi..... (.) W ciągu 6 sekund należy powtórnie wcisnąć włącznik 'ON/OFF'.

**UWAGA**

Wysunięcie pędnika zajmie około 6 sekund, w tym czasie LED będzie migać na niebiesko.

Gdy pędnik wysunie się całkowicie, LED zaświeci się ciągłym światłem niebieskim.

Brzączyk potwierdzi, że panel jest gotowy do użycia, wydając sygnał dahdidah (- . -).

Dwa panele na jednym stanowisku sterowym

(jeden panel dla chowanego pędnika dziobowego i jeden panel dla chowanego pędnika rufowego)

- Nacisnąć dwukrotnie włącznik 'ON/OFF' na jednym z paneli.

Oba panele są włączone i pędnik dziobowy oraz rufowy zostaną wysunięte.

Sprawdzić w instrukcji instalacji, w jaki sposób skonfigurować panele.

3.3 Włączenie drugiego panelu (w przypadku 2 paneli)

Aby przejąć kontrolę na drugim panelu, należy przeprowadzić taką samą procedurę włączania, jak na pierwszym panelu.

Gdy tylko włączy się drugi panel, pierwszy zostanie wyłączony.

Brzączyk na właśnie wyłączonym pulpicie odpowie sygnałem didididah (- . - . -).

3.4 Panel operatora (przycisk lub joystick)

Użyć joysticka do obsługi silnika elektrycznego.

Jeżeli kierunek jest zmieniany z lewej burty na prawą lub na odwrót w jednym ruchu, potrzeba będzie około 1,5 sekundy zanim silnik elektryczny zareaguje.

Chwila ta pozwala na przejście silnika elektrycznego do zatrzymania, zanim będzie musiał obracać się w przeciwnym kierunku.

Jeżeli panel operatora będzie obsługiwany na raz dłużej niż 2 minuty, nastąpi wyłączenie silnika elektrycznego. Tak długo, jak obsługiwany będzie przełącznik kierunku, słyszany będzie sygnał ostrzegawczy (- . - . -). Jednocześnie włączą się obie LED: czerwona i niebieska.

Gdy tylko przełącznik zostanie zwolniony i LED powróci z powrotem do koloru niebieskiego, będzie można ponownie włączyć silnik.

**PRZEOSTRZOGA!**

Po ukończeniu manewrowania zawsze należy wyłączyć panel.

3.5 Wyłączanie panelu

Nacisnąć raz włącznik 'ON/OFF', brzączyk wyda pojedynczy sygnał 'bip'; po schowaniu pędnika brzączyk odpowie sygnałem didididahdidah (- . - . -).

Po 15 minutach od ostatniego operowania joystickiem nastąpi automatyczne wyłączenie panelu.

W tym przypadku również brzączyk wyda dźwięk didididahdidah (- . - . -).

- Przy opuszczaniu łodzi należy wyłączyć główny włącznik.

3.6 Zabezpieczenia

Termiczne zabezpieczenie silnika

W przypadku przegrzania silnika, zostanie on wyłączony i panel wyda jeden raz ostrzegawczy sygnał didahdidah (- . - . -).

Na pulpicie, który jest włączony, jednocześnie zapalą się w sposób ciągły LEDy czerwona i niebieska.

Na pulpicie, który jest wyłączony, miga czerwona LED.

Gdy tylko silnik ostudzi się w wystarczającym stopniu, panel zabrzmi sygnałem dahdah (- -).

Teraz można ponownie włączyć silnik.

Chowanie pędnika jest zakłócone

Wyciąganie pędnika nie jest możliwe, ponieważ kołek ścinany zespołu wykonawczego został ścięty.

Po ok. 10 sekundach od wyłączenia panelu zabrzmi jednokrotnie sygnał ostrzegawczy didahdidah (- . - . -) i włączy się czerwona LED.

Po wymianie ściętego kołka należy wyzerować system przez wyłączenie i włączenie zasilania pędnika.

Aby dowiedzieć się jak wymienić kołek ścinany, zobacz sekcję '4 Rozwiązywanie problemów'.

Usterka zasilania

Podczas wysuwania pędnika następuje wyłączenie zasilania lub spada napięcie.

Gdy zasilanie powróci do normalnego:

- na pulpicie (lub obu) trzykrotnie zabrmi sygnał bip ,
- na pulpicie miga niebieska LED,
- pędnik najpierw całkowicie się wysunie, a zaraz po tym schowa się.

Nacisnąć dwukrotnie włącznik 'ON/OFF', aby włączyć panel, który będzie używany z pędnikiem.

4 Rozwiązywanie problemów

Silnik elektryczny nie działa

- Sprawdzić, czy główny włącznik akumulatora ustawiony jest w pozycji 'ON'.
- Sprawdzić, czy nie spalił się bezpiecznik w pulpicie operatora. Bezpiecznik prądu sterującego znajduje się w silniku pędnika dziobowego. Zapasowy bezpiecznik można znaleźć w osłonie przekaźnika, zobacz strony 42-45.
- Sprawdzić, czy nie uległ spaleni główny bezpiecznik. Zobacz tabelę na stronie 41

We wszystkich powyższych przypadkach nie zapala się LED wskaźnika zasilania (POWER).

Silnik elektryczny uległ przegrzaniu i jego zabezpieczenie termiczne przerwało obwód prądu sterowania.

Panel trzykrotnie wydaje sygnał ostrzegawczy (. - . - . -), a LED zapala się na czerwono.

Gdy tylko silnik wystarczająco się schłodzi, LED zacznie świecić się na niebiesko i można przywrócić do służby pędnik dziobowy.

Sprawdzić, czy możliwe jest obrócenie śruby. Między śrubę i tunel mógł zostać pochwycony kawałek drewna lub podobny element.

Silnik elektryczny obraca się powoli

- Akumulator jest wyczerpany.
- Złe połączenia elektryczne, np., ze względu na korozję.
- Szczotki węglowe nie zapewniają odpowiedniego styku.
- Pojemność akumulatora uległa redukcji na skutek bardzo niskich temperatur.
- W wirnik zaplątały się wodorosty lub żyłka wędkarska.

Uległ spaleni bezpiecznik pulpitu operatora [1]

Zwarcie w obwodzie roboczym; sprawdzić okablowanie.

Silnik elektryczny obraca się (zbyt) szybko lecz nie ma ciągu

- Łopatki śruby zostały uszkodzone przez obce ciało, które wniknęło do śruby lub tunelu.
- Kołek napędowy na wale śruby został zerwany przez obce ciało, które wniknęło do śruby lub tunelu.

Wymienić kołek napędowy i sprawdzić, czy nie wystąpiły uszkodzenia kołnierza śruby.

Został przerwany kołek ścinany elementu wykonawczego.

Na skutek mechanicznego przeciążenia, np., został wciągnięty obcy przedmiot lub przy wysuniętym pędniku rozwijana była zbyt wysoka prędkość łodzi, zerwaniu mógł ulec kołek ścinany.

- Należy upewnić się, że tunel można swobodnie przesuwac w górę i w dół, a w razie konieczności, wyeliminować przyczynę ścięcia kołka.
- Usun uszkodzony bolec
- Usun bezpiecznik z zasilacza sygnału magistrali CAN
- Uruchom silownik korzystając z zewnętrznego źródła zasilania i wycofaj go, tak, żeby silnik został wyłączony przez przełącznik końcowy (zamiana plusa i minusa spowoduje zmianę kierunku).
- Obracaj trzpieniem silownika ręcznie do momentu, w którym dalsze obroty będą niemożliwe.
- Silnik pędnika dziobowego pchaj ręcznie w stronę wycofanego silownika do momentu, w którym dalszy ruch będzie niemożliwy, a otwory silownika będzie można zrównać poprzez odkręcenie trzonu silownika.



UWAGA

Nie odkręcaj trzpienia za bardzo; w innym wypadku pozostała pomiędzy trzpieniem i silnikiem długość gwintu nie będzie wystarczająca, aby przenosić siły.

- Zamontuj nowy bolec (1) i zamontuj z powrotem zaciski zabezpieczające (2). Podłącz kabel biegnący przez bolec do złącza wiązki kablowej, a z drugiej strony do kabla silnika pędnika dziobowego.
- Umieść bezpiecznik z powrotem na kablu zasilającym magistrali CAN.
- Zresetuj instalację za pomocą panelu; silnik pędnika dziobowego powinien wrócić do pozycji spoczynku. Panel wyłączy się.

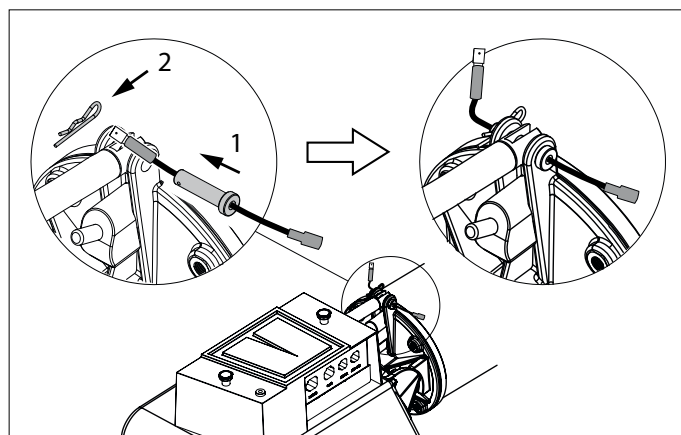
Instalacja jest gotowa do użytku.

Procedura resetu wysuwanego pędnika dziobowego lub rurowego

Jeśli wysuwany element znajduje się w niepożądanym pozycji, istnieją dwa sposoby, aby zresetować system.

- Wcisnij przycisk „on/off” do momentu, w którym usłyszysz sygnał dźwiękowy. Po sygnale element powróci do pozycji spoczynku.
- Wyłącz główne zasilanie silnika pędnika dziobowego i usuń bezpiecznik z zasilacza magistrali CAN. Odczekaj 10 sekund, umieść bezpiecznik z powrotem na miejscu, a następnie włącz zasilanie silnika pędnika z powrotem.

Instalacja jest gotowa do użytku.



Betekenis LED indicatielampjes

LED BLAUW	LED ROOD	ZOEMER	
Knippert (gedurende 6s)		(.) (gedurende 6s)	Na de eerste druk op kinderslot
AAN		1x (-.-)	Apparaat is ingeschakeld, boegschroef is actief
Knippert dubbel			Apparaat is inactief, boegschroef is actief
	Knippert snel	1x (-.-)	Boegschroef is oververhit
	UIT	1x (..)	Boegschroef was oververhit
Knippert snel		1x (-.-)	Voedingsspanning boegschroef laag
Knippert snel		3x (.)	Boegschroef is uitgekapt, apparaat niet geactiveerd.
Aan	Aan	1x (-.-)	Actuator beweegt maar de tijd is op (mogelijk gebroken breekpen)
Aan	Aan	1x (-.-)	Boegschroef 2 minuten ingeschakeld

Meaning LED indicator lights

BLUE LED	RED LED	BUZZER	
Blinks (for 6s)		(.) (for 6s)	Childlock after the first push
ON		1x (-.-)	Device is enabled, bow thruster is ready
Blinks double			Device is inactive, thruster is active
	Blinks fast	1x (-.-)	Bow thruster is overheated
	OFF	1x (..)	Bow thruster was overheated
Blinks fast		1x (-.-)	Bow thruster supply is low
Blinks fast		3x (.)	Thruster is deployed, device not activated.
ON	ON	1x (-.-)	Actuator moves but time is up (possibly broken break pin)
ON	ON	1x (-.-)	Bow thruster engaged for 2 minutes

Bedeutung der LED-Anzeigen

LED BLAU	LED ROT	SUMMER	
Blinkt (6 Sek. lang)		(.) (6 Sek. lang)	Nach dem ersten Eindrücken der Kindersicherung
EIN		1x (-.-)	Gerät ist eingeschaltet, Bugstrahlruder ist aktiv
Blinkt zweimal			Gerät ist inaktiv, Bugstrahlruder ist aktiv
	Blinkt schnell	1x (-.-)	Bugstrahlruder ist überhitzt
	AUS	1x (..)	Bugstrahlruder war überhitzt
Blinkt schnell		1x (-.-)	Netzspannung Bugstrahlruder niedrig
Blinkt schnell		3x (.)	Bugstrahlruder ist ausgefahren, Gerät nicht aktiviert.
EIN	EIN	1x (-.-)	Aktuator bewegt sich, aber die Zeit ist abgelaufen (möglicherweise gebrochener Sicherheitsstift)
EIN	EIN	1x (-.-)	Bugstrahlruder für 2 Minuten eingeschaltet

Signification des voyants LED lumineux

VOYANT LED BLEU	VOYANT LED ROUGE	AVERTISSEUR	
Clignote (pendant 6 sec.)		(.) (pendant 6 sec.)	Verrouillage de sécurité enfant après une première pression du bouton.
ALLUMÉ		1x (-.-)	L'appareil est en service, l'hélice d'étrave est activée.
Double clignotement			L'appareil n'est pas en service, l'hélice d'étrave est activée.
	Clignote rapidement	1x (-.-)	L'hélice d'étrave surchauffe.
	ÉTEINT	1x (..)	L'hélice d'étrave surchauffait.
Clignote rapidement		1x (-.-)	La tension d'alimentation de l'hélice d'étrave est basse.
Clignote rapidement		3x (.)	Propulseur déployé, système non activé
ALLUMÉ	ALLUMÉ	1x (-.-)	Activateur se déplace mais temps dépassé (goupille de sécurité cassée)
ALLUMÉ	ALLUMÉ	1x (-.-)	Propulseur d'étrave en fonctionnement pendant 2 minutes

Significado de los pilotos LED

LED AZUL	LED ROJO	ZUMBADOR	
Parpadea (durante 6 s)		(.) (durante 6 s)	Tras la primera pulsación a seguro para niños
ENCENDIDO		1x (-.-)	El aparato está encendido, la hélice de proa está activa
Parpadea dos veces			El aparato está inactivo, la hélice de proa está activa
	Parpadea rápidamente	1x (-.-)	La hélice de proa está sobrecalentada
	APAGADO	1x (..)	La hélice de proa ha estado sobrecalentada
Parpadea rápidamente		1x (-.-)	Tensión de alimentación baja de la hélice de proa
Parpadea rápidamente		3x (.)	La hélice de maniobra está desplegada, el dispositivo no está activado.
ENCENDIDO	ENCENDIDO	1x (-.-)	El actuador se mueve pero se finalizó el tiempo (posible pasador roto)
ENCENDIDO	ENCENDIDO	1x (-.-)	Hélice de maniobra activada durante 2 minutos

Significato degli indicatori a LED

LED BLU	LED ROSSO	SEGNALATORE ACUSTICO	
Lampeggia (per 6 sec.)		(.) (per 6 sec.)	Dopo una prima pressione sul blocco antibimbo
ACCESO		1x (-.-)	Il dispositivo è acceso, l'elica di prua è in funzione
Lampeggia due volte			Il dispositivo non è attivato, l'elica di prua è in funzione
	Lampeggia velocemente	1x (-.-)	L'elica di prua è surriscaldata
	SPENTO	1x (..)	L'elica di prua è stata surriscaldata
Lampeggia velocemente		1x (-.-)	La tensione di alimentazione dell'elica di prua è bassa
Lampeggia velocemente		3x (.)	L'elica di prua è aperta, il dispositivo non è attivato
ACCESO	ACCESO	1x (-.-)	L'attuatore si muove ma il tempo è esaurito (probabile rottura della spina di sicurezza)
ACCESO	ACCESO	1x (-.-)	Elica di prua azionata per 2 minuti

Betydning af LED-indikatorlamper

BLÅ LED	RØD LED	SUMMER	
Blinker (i 6 sek.)		(.) (i 6 sek.)	Efter første tryk på barnelås
TIL		1x (-.-)	Apparatet er tændt, bovskruen er aktiveret
Blinker med dobbelt hastighed			Apparatet er inaktivt, bovskruen er aktiveret
	Blinker hurtigt	1x (-.-)	Bovskruen er overophedet
	FRA	1x (..)	Bovskruen har været overophedet
Blinker hurtigt		1x (-.-)	Fødespænding for bovskruen lav
Blinker hurtigt		3x (.)	Bovpropellen er installeret, enheden er ikke aktiveret.
TIL	TIL	1x (-.-)	Aktuatoren bevæger sig, men modstand eller aktiveringstid er forkert (muligvis knækket brudstift)
TIL	TIL	1x (-.-)	Bovpropel aktiveret i 2 minutter

Betydelse LED-indikatorlampor

LED BLÅ	LED RÖD	SUMMER	
Blinkar (under 6 sek)		(.) (under 6 sek)	Efter det första trycket på barnlås
TILL		1x (-.-)	Enhet är påslagen, bogpropeller är aktiv
Blinkar dubbelt			Enhet är inaktiv, bogpropeller är aktiv
	Blinkar snabbt	1x (-.-)	Bogpropeller är överhettad
	FRÅN	1x (..)	Bogpropeller var överhettad
Blinkar snabbt		1x (-.-)	Låg matningsspänning bogpropeller
Blinkar snabbt		3x (.)	Propellern är utfälld, enheten är inte aktiverad
TILL	TILL	1x (-.-)	Ställdonet rör sig men tiden är slut (eventuellt trasig brytpinne)
TILL	TILL	1x (-.-)	Bogpropeller igång i 2 minuter

LED-indikasjonslampenes betydning

LED BLÅ	LED RØD	SUMMER	
Blinker (i løpet av 6 s)		(.) (i løpet av 6 s)	Etter første trykk på barnesikringen
PÅ		1x (-.-)	Apparatet er innkoblet, baugpropellen er aktiv
Blinker dobbelt			Apparatet er ikke aktivt, baugpropellen er aktiv
	Blinker raskt	1x (-.-)	Baugpropellen er overopphetet
	AV	1x (..)	Baugpropellen var overopphetet
Blinker raskt		1x (-.-)	Matespenning baugpropell lav
Blinker raskt		3x (.)	Thruster er utplassert, enheten er ikke aktivert.
PÅ	PÅ	1x (-.-)	Aktuatoren beveger seg, men tiden er ute (muligens ødelagt bruddstift)
PÅ	PÅ	1x (-.-)	Baugpropell koblet inn i 2 minutter

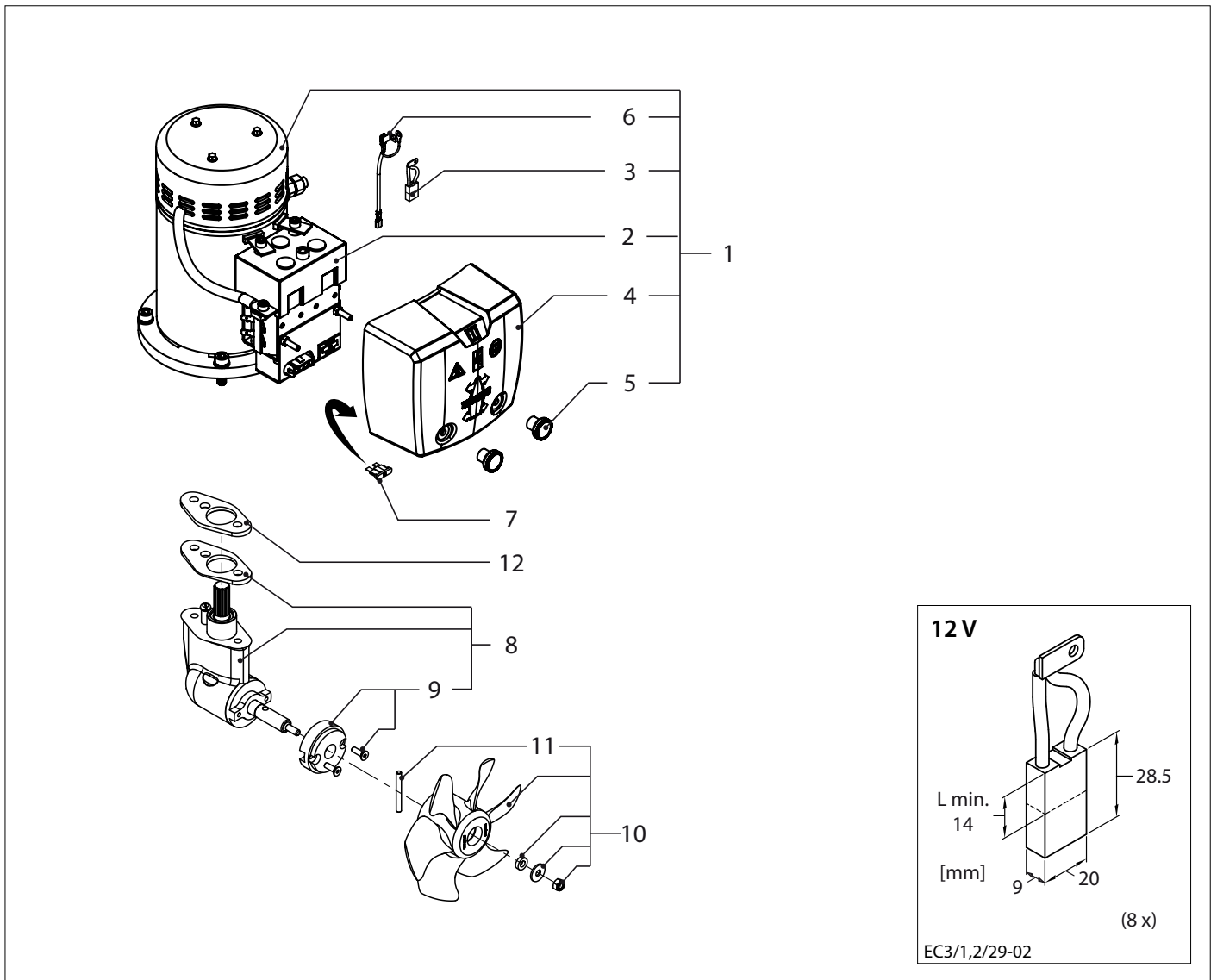
LED-merkkivalojen merkitys

SININEN LED	PUNAINEN LED	SUMMERI	
Vilkkuu (6 s. ajan)		(.) (6 s. ajan)	Kun lapsilukkoa on painettu kerran
PÄÄLLÄ		1x (-.-)	Laite on kytketty päälle, keulapotkuri on toiminnassa
Vilkkuu kahdesti			Laite ei ole toiminnassa, keulapotkuri on toiminnassa
	Vilkkuu nopeasti	1x (-.-)	Keulapotkuri on ylikuumennut
	POIS PÄÄLTÄ	1x (..)	Keulapotkuri oli ylikuumennut
Vilkkuu nopeasti		1x (-.-)	Keulapotkurin syöttöjännite alhainen
Vilkkuu nopeasti		3x (.)	Keulapotkuri laskeutunut, ei aktivoitu
PÄÄLLÄ	PÄÄLLÄ	1x (-.-)	Aktuaattori liikkuu, mutta aikaraja täyttyy (mahd. katkennut murtosokka)
PÄÄLLÄ	PÄÄLLÄ	1x (-.-)	Keulapotkuri käyttövalmis kahden minuutin ajan

Znaczenie lampek kontrolnych LED

NIEBIESKA DIODA LED	CZERWONA DIODA LED	BRZĘCZYK	
Miganie (przez 6s)		(.) (przez 6s)	Po pierwszym naciśnięciu na blokadę bezpieczeństwa
WŁĄCZONY		1x (-.-)	Urządzenie jest włączone, pędnik dziobowy jest aktywny
Podwójne mrugnięcie			Urządzenie jest nieaktywne, pędnik dziobowy jest aktywny
	Szybkie miganie	1x (-.-)	Przegrzany pędnik dziobowy
	WYŁĄCZONY	1x (..)	Pędnik dziobowy został przegrzany
Szybkie miganie		1x (-.-)	Niskie napięcie zasilające pędnik dziobowy
Szybkie miganie		3x (.)	Pędnik jest uruchomiony, urządzenie nie jest aktywowane.
WŁĄCZONY	WŁĄCZONY	1x (-.-)	Siłownik porusza się, ale czas się skończył (prawdopodobnie złamany pin zabezpieczający)
WŁĄCZONY	WŁĄCZONY	1x (-.-)	Ster strumieniowy włączony przez 2 minuty

Boegschroef	Zekering	
	'traag'	VETUS art. code
Bow thruster	Fuse	
	'slow blow'	VETUS art. code
Bugschraube	Sicherung	
	'träge'	Artikelnummer
Hélice d'étrave	Fusible	
	'lent'	code d'art. VETUS
Hélice de proa	Fusible	
	'lento'	Código de art. VETUS
Elica	Fusibile	
	'a tempo'	VETUS codigo art.
Bovpropel	Sikring	
	'træg'	VETUS artikeln
Bogpropeller	Säkring	
	'trög'	VETUS artikelnr
Baugpropell	Sikring	
	'treg'	VETUS art. kode
Keulapotkuri	Sulake	
	hidas	VETUS koodi
Pędnik dziobowy	Bezpiecznik	
	'zwłoczny'	Nr kat. VETUS
STE5512D 55 kgf - 12 V	250 A	ZE250
STE6012D 60 kgf - 12 V	200 A	ZE200
STE7512D 75 kgf - 12 V	355 A	ZE355
STE9512D 95 kgf - 12 V	425 A	ZE425

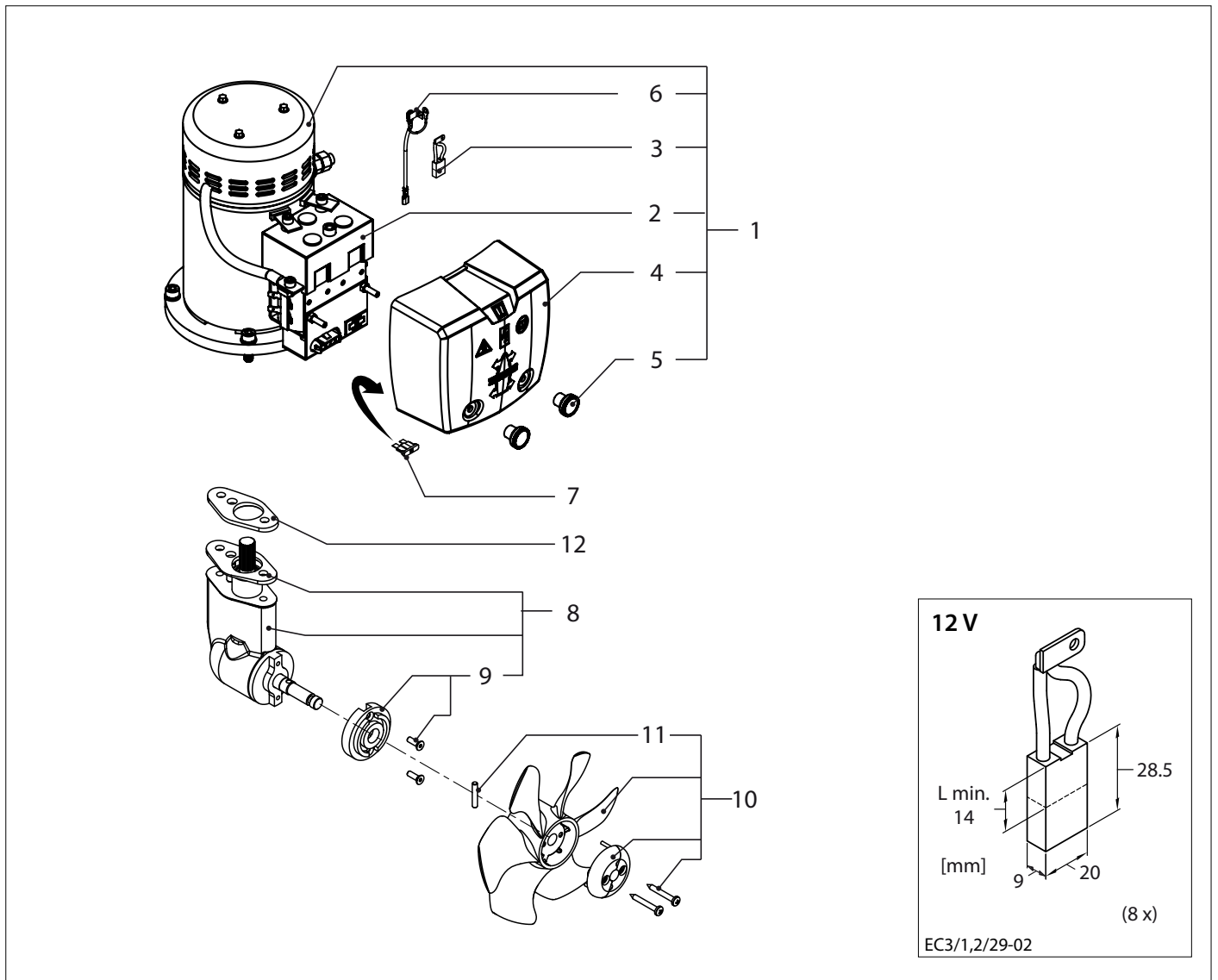


STE5512D

Service onderdelen

Service parts

pos.	qty	part	benaming	description
1	1	SET0060	Elektromotor 3 kW - 12 V voor STE5512D compl. met relais	Electromotor 3 kW - 12 V for STE5512D c/w solenoid switches
2	1	SET0015	Set relais 12 V voor STE5512D	Set of solenoid switches 12 V for STE5512D
3	1	SET0126	Set van 8 stuks koolborstels voor STE5512D	Set of 8 pcs of carbon brushes for STE5512D
4	1	BPC00100	Relaiskap	Relais cover
5	1	SET0006	Set van 2 stuks kartelmoeren	Set of 2 pcs knurled nuts
6	1	TS110	Thermische beveiliging	Thermal Protection
7	1	BP256	Reserve zekering 5 A	Spare fuse 5 A
8	1	SET0078	Staatstuk compl.	Tailpiece compl.
9	1	SET0149	Zinkanode compl. met schroeven	Zincanode c/w screws
10	1	SET0087	Schroef compl. met meeneempen en montageset	Propeller c/w drive pin and mounting set
11	1	BP1129	Meeneempennen, 5 stuks	Propeller pins, 5 pcs
12	2	BP1020	Pakking 2 mm	Gasket

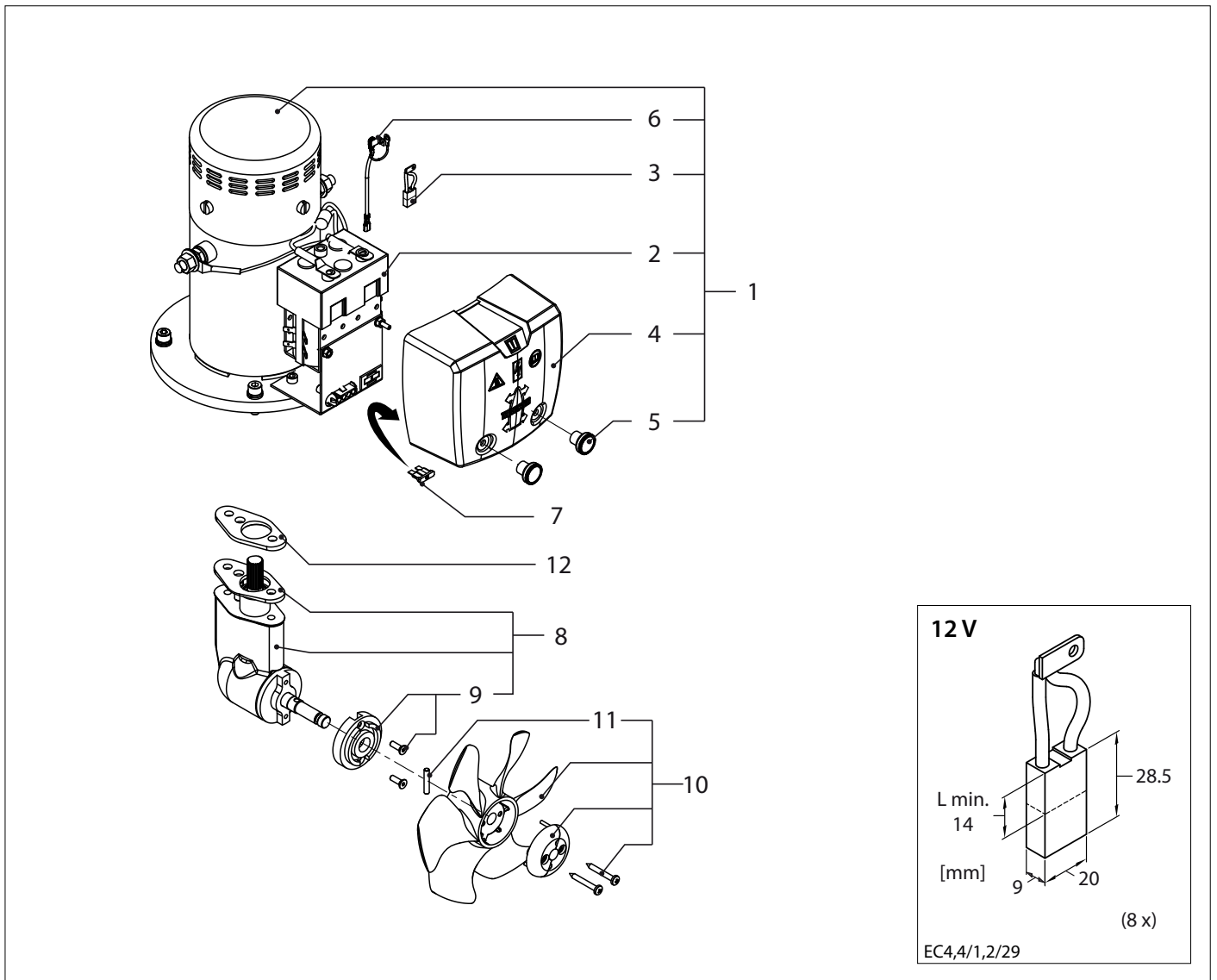


STE6012D

Service onderdelen

Service parts

pos.	qty	part	benaming	description
1	1	SET0060	Elektromotor 3 kW - 12 V voor STE6012D compl. met relais	Electromotor 3 kW - 12 V for STE6012D c/w solenoid switches
2	1	SET0015	Set relais 12 V voor STE6012D	Set of solenoid switches 12 V for STE6012D
3	1	SET0126	Set van 8 stuks koolborstels voor STE6012D	Set of 8 pcs of carbon brushes for STE6012D
4	1	BPC00100	Relaiskap	Relais cover
5	1	SET0006	Set van 2 stuks kartelmoeren	Set of 2 pcs knurled nuts
6	1	TS110	Thermische beveiliging	Thermal Protection
7	1	BP256	Reserve zekering 5 A	Spare fuse 5 A
8	1	SET0091	Staatstuk compl.	Tailpiece compl.
9	1	SET0150	Zinkanode compl. met schroeven	Zincanode c/w screws
10	1	SET0088	Schroef compl. met meeneempen en montageset	Propeller c/w drive pin and mounting set
11	1	BP275S	Meeneempennen, 5 stuks	Propeller pins, 5 pcs
12	2	BP1020	Pakking 2 mm	Gasket 2 mm

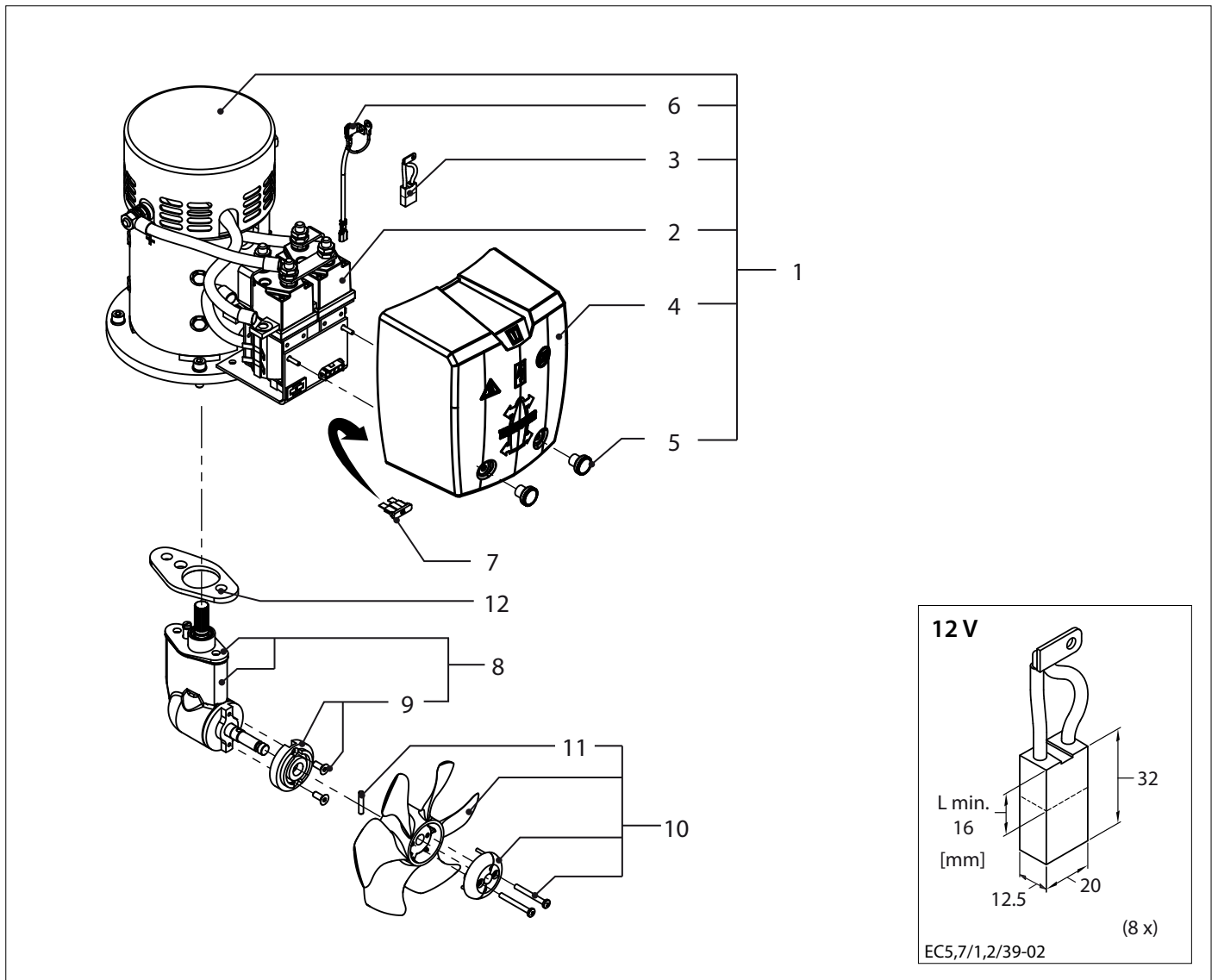


STE7512D

Service onderdelen

Service parts

pos.	qty	part	benaming	description
1	1	SET0031	Elektromotor 4,4 kW - 12 V voor STE7512D compl. met relais	Electromotor 4.4 kW - 12 V for STE7512D c/w solenoid switches
2	1	SET0015	Set relais 12 V voor STE7512D	Set of solenoid switches 12 V for STE7512D
3	1	SET0126	Set van 8 stuks koolborstels voor STE7512D	Set of 8 pcs of carbon brushes for STE7512D
4	1	BPC00100	Relaiskap	Relais cover
5	1	SET0006	Set van 2 stuks kartelmoeren	Set of 2 pcs knurled nuts
6	1	TS110	Thermische beveiliging	Thermal Protection
7	1	BP256	Reserve zekering 5 A	Spare fuse 5 A
8	1	SET0035	Staatstuk compl.	Tailpiece compl.
9	1	SET0150	Zinkanode compl. met schroeven	Zincanode c/w screws
10	1	SET0088	Schroef compl. met meeneempen en montageset	Propeller c/w drive pin and mounting set
11	1	BP275S	Meeneempennen, 5 stuks	Propeller pins, 5 pcs
12	2	BP1020	Pakking 2 mm	Gasket 2 mm



STE9512D

Service onderdelen

Service parts

pos.	qty	part	benaming	description
1	1	SET0041	Elektromotor 5,7 kW - 12 V voor STE9512D compl. met relais	Electromotor 5.7 kW - 12 V for STE9512D c/w solenoid switches
2	1	SET0111	Set relais 12 V voor STE9512D	Set of solenoid switches 12 V for STE9512D
3	1	SET0128	Set van 8 stuks koolborstels voor STE9512D	Set of 8 pcs of carbon brushes for STE9512D
4	1	BPC00200	Relaiskap	Relais cover
5	1	SET0006	Set van 2 stuks kartelmoeren	Set of 2 pcs knurled nuts
6	1	TS110	Thermische beveiliging voor STE9512D	Thermal Protection for STE9512D
7	1	BP256	Reserve zekering 5 A	Spare fuse 5 A
8	1	SET0046	Staatstuk compl.	Tailpiece compl.
9	1	SET0150	Zinkanode compl. met schroeven	Zincanode c/w screws
10	1	SET0088	Schroef compl. met meeneempen en montageset	Propeller c/w drive pin and mounting set
11	1	BP275S	Meeneempennen, 5 stuks	Propeller pins, 5 pcs
12	2	BP1020	Pakking 2 mm	Gasket 2 mm



Tel.: +31 (0)88 4884700 - sales@vetus.com - www.vetus.com