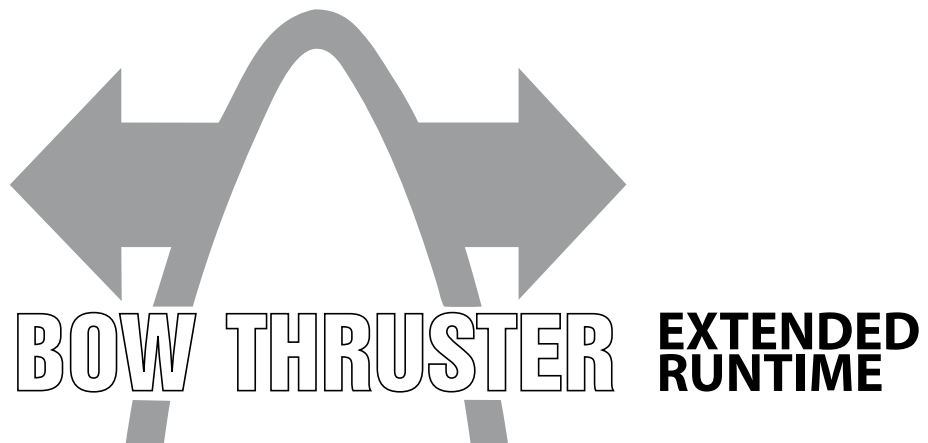




NEDERLANDS	7
ENGLISH	16
DEUTSCH	25
FRANÇAIS	34
ESPAÑOL	43
ITALIANO	52
DANSK	61
SVENSKA	70
NORSK	79
SUOMEKSI	88
POLSKI	97

Bedieningshandleiding en installatie instructies
Bedienungshandbuch und Einbauanleitung
Manuel d'utilisation et instructions d'installation
Manual de manejo y instrucciones de instalación
Manuale per l'uso e istruzioni per l'installazione

Betjeningsvejledning og installationsinstruktioner
Bruksanvisning och monteringsinstruktioner
Bruksanvisning og installasjonsinstrukser
Käyttö- ja asennusohje
Instrukcja obsługi oraz instalacji



Operation manual and installation instructions

BOW2204DE
220 kgf - ø 300 mm



Zorg er voor dat de eigenaar van het schip over deze handleiding kan beschikken.

Make sure that the user of the vessel is supplied with the owner's manual.

Sorgen Sie dafür, daß dem Schiffseigner die Gebrauchsanleitung bereitgestellt wird.

Veillez à ce que le propriétaire du bateau puisse disposer du mode d'emploi.

Asegurarse de que el propietario de la embarcación puede disponer de las instrucciones para el usuario.

Assicurarsi che il proprietario dell'imbarcazione disponga del manuale.

Sørg for, at denne brugsanvisning er til rådighed for skibets ejer.

Se till att båtens ägare har tillgång till bruksanvisningen.

Sørg for at skipets eier kan disponere over bruksanvisningen.

Käyttöohje tulee olla alusta käytävien henkilöiden käytettävissä.

Upewnić się, że użytkownik statku jest zaopatrzonej w instrukcję obsługi.

Naam en adres eigenaar	Owner's Name and Address
Name und Adresse des Halters	Nom et adresse du propriétaire
Nombre y dirección del propietario	Nome e indirizzo del proprietario
Ejers navn og adresse	Ägarens namn och adress
Eierens navn og adresse	Omistajan nimi ja osoite
Nazwisko (nazwa) i adres właściciela	

Boegschroeftype, serienummer	Thruster model, Serial Number
Bugstrahlrudertyp, Seriennummer	Type de propulseur d'étrave, numéro de série
Tipo de hélice de proa, número de serie	Tipo di propulsore di prua, numero di serie
Bogpropeller type, serienummer	Bogpropeller typ, serienummer
Baugfremdriftstype, serienummer	Baugfremdriftstype, serienummer
Typ steru dziobowego, numer seryjny	

BOW2204DE - 220 kgf - ø 300 mm - 24 Volt

Inhoud

1	Inleiding.....	7
2	Veiligheid	7
3	Gebruik.....	7
4	Installatieaanbevelingen	8
4.1	Opstelling van de tunnelbuis.....	8
4.2	Opstelling boegschroef in tunnelbuis	8
4.3	Overgang van tunnelbuis naar scheepsromp.....	9
4.4	Spijlen in de tunnelbuis-openingen.....	9
4.5	Aanbrengen van de tunnelbuis	10
4.6	Aanbrengen van de gaten in de tunnelbuis	10
4.7	Bescherming van de boegschroef tegen corrosie	10
5	Inbouw	11
5.1	Vorbereiding	11
5.2	Montage staartstuk en tussenflens	11
5.3	Eindmontage.....	12
6	Elektrische installatie.....	13
6.1	De keuze van de accu.....	13
6.2	Hoofdschakelaar	13
6.3	Hoofdstroomkabels (accukabels)	13
6.4	Aansluiten hoofdstroomkabels.....	13
6.5	Zekeringen	14
6.6	Boegschroefbedieningen.....	14
6.7	Tijdvertraging bij omkeren van de draairichting	14
7	Storingen.....	15
8	Technische gegevens.....	15
9	Hoofdafmetingen	106
10	Accucapaciteit, accukabels.....	107
11	Elektrisch schema	108
11.1	Gelijktijdige bediening van 2 boegschroeven met 1 paneel..	110
11.2	Serie-parallelschakelaar	111

Raadpleeg het 'Onderhouds- en garantieboek' voor Onderhoud.

Content

1	Introduction	16
2	Safety	16
3	Use.....	16
4	Installation recommendations	17
4.1	Positioning of the thruster tunnel	17
4.2	Positioning of the bow thruster in the thrust-tunnel	17
4.3	Connection of thrust tunnel to ship's hull	18
4.4	Grid bars in the tunnel openings	18
4.5	Installation of the thrust tunnel	19
4.6	Drilling the holes in the thrust-tunnel.....	19
4.7	Protection of the bow thruster against corrosion.....	19
5	Installation	20
5.1	Preparation	20
5.2	Installation tailpiece and intermediate flange	20
5.3	Final assembly.....	21
6	Electrical installation	22
6.1	Choice of battery.....	22
6.2	Main switch.....	22
6.3	Main power cables (battery cables)	22
6.4	Connecting the main power cables	22
6.5	Fuses.....	23
6.6	Bow thruster control panels	23
6.7	Delay when reversing the thrust direction.....	23
7	Trouble shooting	24
8	Technical data.....	24
9	Principle dimensions.....	106
10	Battery capacity, battery cables.....	107
11	Wiring diagram	108
11.1	Simultaneous operation of two bow thrusters with one panel..	110
11.2	Series-parallel switch	111

Consult the 'Maintenance and Warranty Book' for Maintenance.

Inhalt

1	Einleitung	25
2	Sicherheitsbestimmungen	25
3	Gebrauch.....	25
4	Einbauhinweise.....	26
4.1	Aufstellung vom tunnelrohr	26
4.2	Aufstellung der Bugschraube ins Tunnelrohr	26
4.3	Übergang vom tunnelrohr zum schiffsrumpf	27
4.4	Gitterstäbe in den Tunnelrohröffnungen	27
4.5	Anbringen vom Tunnelrohr.....	28
4.6	Anbringen der Löcher ins Tunnelrohr.....	28
4.7	Korrosionsschutz der bugschraube	28
5	Einbau	29
5.1	Vorbereitung	29
5.2	Befestigung des Unterwasserteils und des Zwischenflansches	29
5.3	Endmontage.....	30
6	Elektrische Installation.....	31
6.1	Wahl des Akku.....	31
6.2	Hauptschalter	31
6.3	Hauptstromkabel (Akkukabel)..	31
6.4	Anschließen der Hauptstromkabel.....	31
6.5	Sicherungen.....	32
6.6	Bugschrauben-Bedienungselemente	32
6.7	Zeitverzögerung bei Umkehr der Drehrichtung.....	32
7	Störungen.....	33
8	Technische daten	33
9	Hauptabmessungen.....	106
10	Akkukapazität, Akkukabel....	107
11	Schaltschema	108
11.1	Gleichzeitige Bedienung von zwei Bugschrauben mit einem Armaturen Brett	110
11.2	Serien-/Parallelschalter	111

Zur Wartung vgl. das „Wartungs- und Garantiebuch“.

Sommaire

1	Introduction	34
2	Sécurité	34
3	Emploi	34
4	Recommandations	35
4.1	Position de la tuyère	35
4.2	Position de l'hélice d'étrave dans la tuyère	35
4.3	Adaptation de la tuyère à l'étrave	36
4.4	Barres dans les ouvertures de la tuyère	36
4.5	Installation de la tuyère	37
4.6	Perçer les trous dans la tuyère ..	37
4.7	Protection de l'hélice d'étrave contre la corrosion	37
5	Installation	38
5.1	Préparatifs	38
5.2	Montage de l'embase et de la bride intermédiaire	38
5.3	Montage final	39
6	Installation électrique	40
6.1	Le choix de la batterie	40
6.2	Interrupteur principal	40
6.3	Câbles du courant principal (câbles de la batterie)	40
6.4	Raccordement des fils de courant principal	40
6.5	Fusibles	41
6.6	Fonctionnement de l'hélice d'étrave	41
6.7	Temporisation lors de changement de sens de rotation ..	41
7	Pannes	42
8	Renseignements techniques ..	42
9	Dimensions principales	106
10	Capacité de la batterie, câbles de batterie	107
11	Circuit électrique	108
11.1	Commande simultanée de 2 hélices d'étrave avec 1 panneau ..	110
11.2	Coupleur série - parallèle	111

Consulter le « Manuel d'entretien et de garantie » pour effectuer les travaux de maintenance.

Índice

1	Introducción	43
2	Seguridad	43
3	Uso	43
4	Recomendaciones	44
4.1	Situar el conducto de propulsión ..	44
4.2	Situar la hélice de proa en el conducto de propulsión	44
4.3	Acoplamiento del conducto de propulsión al casco	45
4.4	Barras en los orificios del conducto de propulsión	45
4.5	Instalación del conducto de propulsión	46
4.6	Perforación de los orificios en el conducto de propulsión	46
4.7	Protección de la hélice de proa contra la corrosión	46
5	Incorporación	47
5.1	Preparativos	47
5.2	Instalación de la parte posterior y la brida intermedia	47
5.3	Montaje final	48
6	Instalación eléctrica	49
6.1	La elección de batería	49
6.2	Interruptor principal	49
6.3	Cables de corriente principal (cables de batería)	49
6.4	Conexión de los cables de corriente principal	49
6.5	Fusibles	50
6.6	Controles de la hélice de proa ..	50
6.7	Retardo en inversión de dirección de giro	50
7	Fallos	51
8	Especificaciones técnicas	51
9	Dimensiones principales	106
10	Capacidad de las baterías, cables de baterías	107
11	Esquema eléctrico	108
11.1	Manejo simultáneo de 2 tornillos de retención con 1 panel	110
11.2	Interruptor paralelo en serie	112

Para el mantenimiento, consulte el «Manual de mantenimiento y garantía».

Indice

1	Introduzione	52
2	Sicurezza	52
3	Funzionamento	52
4	Suggerimenti per l'installazione ..	53
4.1	Collocazione del tunnel	53
4.2	Collocazione dell'elica di prua nel tunnel	53
4.3	Montaggio del tunnel allo scafo ..	54
4.4	Sbarre nelle aperture del tunnel ..	54
4.5	Installazione del tunnel	55
4.6	Come praticare i fori nel tunnel ..	55
4.7	Protezione dell'elica di prua contro la corrosione	55
5	Installazione	56
5.1	Operazioni preliminari	56
5.2	Montaggio del piedino e della flangia intermedia	56
5.3	Assemblaggio finale	57
6	Collegamento elettrico	58
6.1	La scelta della batteria	58
6.2	Interruttore principale	58
6.3	Cavi (della batteria)	58
6.4	Allacciamento dei cavi elettrici principali	58
6.5	Fusibili	59
6.6	Comandi per elica di prua	59
6.7	Ritardo dopo l'inversione della rotazione	59
7	Guasti	60
8	Dati tecnici	60
9	Dimensioni principali	106
10	Capacità della batteria e cavi della batteria	107
11	Schema elettrico	108
11.1	Comando contemporaneo di 2 eliche di prua mediante 1 solo pannello	110
11.2	Interruttore serie-parallelo	112

Per la manutenzione consultare il "Manuale di manutenzione e garanzia".

Indhold

1	Indledning	61
2	Sikkerhed	61
3	Brug	61
4	Anbefalinger til montering	62
4.1	Placering af tunnelrøret	62
4.2	Placering af bovskruen i tunnelrøret	62
4.3	Overgang fra tunnelrør til skibsskrog	63
4.4	Stænger i tunnelrørsåbningen	63
4.5	Installering af tunnelrøret	64
4.6	Boring af hullerne i tunnelrøret	64
4.7	Beskyttelse af bovskruen mod tæring	64
5	Indbygning	65
5.1	Forberedelse	65
5.2	Montering af endestykke og mellemflange	65
5.3	Slutmontering	66
6	Elektrisk installation	67
6.1	Valg af batteri	67
6.2	Hovedafbryder	67
6.3	Hovedstrømskabler (batterikabler)	67
6.4	Tilslutning af hovedstrømskabler	67
6.5	Sikringer	68
6.6	Kontrolpaneler til bovskruer	68
6.7	Tidsforsinkelse ved ændring af rotationsretningen	68
7	Driftsfejl	69
8	Tekniske specifikationer	69
9	Mål	106
10	Batteriets kapacitet, batterikabler	107
11	Elektrisk skema	108
11.1	Samtidig betjening af 2 bovpropeller med 1 betjeningspanel	110
11.2	Serie-/parallelafbryder	112

Innehåll

1	Inledning	70
2	Säkerhet	70
3	Användning	70
4	Rekommendationer för montering	71
4.1	Tunnelns placering	71
4.2	Bogpropellerns placering i tunnelrøret	71
4.3	Tunnelns övergång till båtens skrov	72
4.4	Gallerstænger i rørets öppningar	72
4.5	Montering av tunnelrøret	73
4.6	Att göra hål i tunnelrøret	73
4.7	Bogpropellerns rostskydd	73
5	Montering	74
5.1	Förberedelser	74
5.2	Montering av växelhus och mellanfläns	74
5.3	Slutmontering	75
6	Elektrisk anslutning	76
6.1	Val av batteri	76
6.2	Huvudströmbrytare	76
6.3	Drivströmskabler (batterikablar)	76
6.4	Ansluta huvudströmskabler	76
6.5	Säkringar	77
6.6	Manövrering av bogpropellern	77
6.7	Tidsfördröjning vid vändning av rotationsriktningen	77
7	Felsökning	78
8	Tekniska uppgifter	78
9	Huvudmått	106
10	Batterikapacitet, batterikablar	107
11	Kopplingsschema	108
11.1	Samtidig manövrering av 2 bogpropellrar med 1 panel	110
11.2	Serie-parallellomkopplare	112

Innhold

1	Innledning	79
2	Sikkerhet	79
3	Bruk	79
4	Anbefalinger for installasjon	80
4.1	Plassering av tunnelrøret	80
4.2	Plassering av baugpropellen i tunnelrøret	80
4.3	Overgang fra tunnelrør til skipsskrog	81
4.4	Stenger i tunnelrøråbningen	81
4.5	Installering av tunnelrøret	82
4.6	Boring av hullene i tunnelrøret	82
4.7	Beskyttelse av baugpropellen mot korrosjon	82
5	Innbygging	83
5.1	Forberedelser	83
5.2	Montering av halestykke og mellomflens	83
5.3	Sluttmonasje	84
6	Elektrisk installasjon	85
6.1	Valg av batteri	85
6.2	Hovedbryter	85
6.3	Hovedstrømskabler (batterikabler)	85
6.4	Koble til hovedstrømskabler	85
6.5	Sikringer	86
6.6	Kontroll av baugpropell	86
6.7	Tidsforsinkelse ved endring av dreieretningen	86
7	Feil	87
8	Tekniske data	87
9	Viktigste mål	106
10	Batterikapacitet, batterikabler	107
11	Elektrisk skjema	108
11.1	Samtidig betjening av 2 baugpropeller med 1 panel	110
11.2	Serie-parallellbryter	113

Se "Underhålls- och garantiboken" för underhåll.

Se «Vedlikeholds- og garantiboken» for vedlikehold.

Se «Vedlikeholds- og garantiboken» for vedlikehold.

Sisältö

1	Esipuhe.....	88
2	Turvallisuus.....	88
3	Käyttö.....	88
4	Sijoitussuosituksia.....	89
4.1	Keulapotkurin sijoittaminen.....	89
4.2	Keulapotkurin sijoittaminen tunneliin.....	89
4.3	Tunnelin liittäminen aluksen runkoon.....	90
4.4	Ristikko tunnelin suulla.....	90
4.5	Tunnelin asennus.....	91
4.6	Asennusreikien tekeminen tunneliin.....	91
4.7	Keulapotkurin suojaaminen korroosiolta.....	91
5	Asennus.....	92
5.1	Esivalmistelu.....	92
5.2	Kulmavaihteiston ja moottorilaipan asennus.....	92
5.3	Lopullinen asennus.....	93
6	Sähköasennukset.....	94
6.1	Akun valinta.....	94
6.2	Pääkytkin.....	94
6.3	Päävirtakaapelit (akkukaapelit).....	94
6.4	Päävirtakaapelien liittäntä.....	94
6.5	Sulakkeet.....	95
6.6	Keulapotkurin ohjaus.....	95
6.7	Aikaviive ajosuuntaa vaihdettaessa.....	95
7	Vian etsintä.....	96
8	Tekniset tiedot.....	96
9	Päämitat.....	106
10	Akkukapasiteetti, akkukaapelit.....	107
11	Sähkökaavio.....	108
11.1	Kahden keulapotkurin ohjaus samanaikaisesti yhdellä panelilla.....	110
11.2	Sarja/rinnakkaisytkin.....	113

Katso huolto-ohjeet Huolto- ja takuukirjasta.

Spis treści

1	Wprowadzenie.....	97
2	Bezpieczeństwo.....	97
3	Użytkowanie.....	97
4	Zalecenia dotyczące instalacji.....	98
4.1	Pozycjonowanie tunelu silnika sterującego.....	98
4.2	Pozycjonowanie silników sterujących w tunelu sterującym.....	98
4.3	Podłączenie tunelu sterującego do kadłuba okrętu.....	99
4.4	Kraty w otworach tunelu.....	99
4.5	Instalacja silnika sterującego ..	100
4.6	Wiercenie otworów w tunelu ..	100
4.7	Zabezpieczenie silnika sterującego przed korozją	100
5	Instalacja.....	101
5.1	Przygotowanie.....	101
5.2	Instalacja części końcowej i kołnierza pośredniego.....	101
5.3	Montaż końcowy.....	102
6	Instalacja elektryczna.....	103
6.1	Wybór baterii.....	103
6.2	Przełącznik główny.....	103
6.3	Główne kable zasilające (kable akumulatorowe).....	103
6.4	Podłączanie głównych kabli zasilających.....	103
6.5	Bezpiecznik.....	104
6.6	Działanie dziobowego silnika sterującego.....	104
6.7	Opóźnienie podczas cofania... ..	104
7	Rozwiązywanie problemów ..	105
8	Dane techniczne.....	105
9	Główne wymiary.....	106
10	Pojemność akumulatora, kable akumulatora.....	107
11	Schemat okablowania.....	108
11.1	Jednoczesna obsługa dwóch pędników dziobowych przy użyciu jednego panelu.....	110
11.2	Przełącznik szeregowo-równoległy	113

Informacje na temat konserwacji można znaleźć w „Księżce konserwacji i gwarancji”.

1 Inleiding

Deze handleiding geeft richtlijnen voor de inbouw en het gebruik van de Vetus boegschroef 'BOW2204DE'.

De kwaliteit van de inbouw is maatgevend voor de betrouwbaarheid van de boegschroef. Bijna alle storingen die naar voren komen zijn terug te leiden tot fouten of onnauwkeurigheden bij de inbouw. Het is daarom van het grootste belang de in de installatieinstructies genoemde punten tijdens de inbouw volledig op te volgen en te controleren.

Eigenmachtige wijzigingen aan de boegschroef sluiten de aansprakelijkheid van de fabriek voor de daaruit voortvloeiende schade uit.

Afhankelijk van de windvang, de waterverplaatsing en de vorm van het onderwaterschip zal de door de boegschroef geleverde stuwkracht op ieder schip een verschillend resultaat geven.

De nominaal opgegeven stuwkracht is alleen haalbaar onder optimale omstandigheden:

- Zorg tijdens gebruik voor een correcte accuspanning.
- De installatie is uitgevoerd met in achtname van de aanbevelingen zoals gegeven in de 'Installatieaanbevelingen voor boegschroeven', in het bijzonder met betrekking tot:
 - Voldoende grootte van de draaddoorsnede van de accukabels, om zodoende het spanningsverlies zo veel mogelijk beperkt te houden.
 - De wijze waarop de tunnelbuis op de scheepsrump is aangesloten.
 - Spijlen in de tunnelbuis-openingen.
Deze spijlen alleen dan zijn aangebracht indien dit strikt noodzakelijk is (indien regelmatig in sterk vervuilde wateren wordt gevaren).
 - Deze spijlen volgens de aanbevelingen zijn uitgevoerd.

Het gevolg geven aan de hierna volgende aanbevelingen zal resulteren in een langere levensduur en in betere prestaties van uw boegschroef.

- Raadpleeg voor onderhoud het meegeleverde 'Onderhouds- en garantieboek'. Art. code 020901.01.
- Laat de boegschroef nooit langdurig draaien; in verband met warmteontwikkeling in de elektromotor is de maximale inschakelduur beperkt.

Na een periode van draaien moet de motor afkoelen.



LET OP

De maximale aaneengesloten gebruiksinschakelduur en de stuwkracht zoals gespecificeerd bij de technische gegevens zijn gebaseerd op de aanbevolen accucapaciteiten en accuaansluitkabels.

Bij toepassing van aanzienlijke grotere accu's in combinatie met zeer korte accuaansluitkabels met een aanzienlijke grotere doorsnede dan aanbevolen zal de stuwkracht toenemen. Verlaag in dat geval de maximale inschakelduur om schade aan de motor te voorkomen.

2 Veiligheid



WAARSCHUWING

Let bij het gebruik van de boegschroef op het gevaar voor zwemmers of lichte bootjes welke zich in de onmiddellijke nabijheid van de boegschroefbuis-uitstroomopeningen bevinden.

Geef de veiligheidsaanwijzingen door aan andere personen die de boegschroef bedienen.

Algemene regels en wetten met betrekking tot veiligheid en ter voorkoming van ongelukken dienen ook in acht te worden genomen.

- Raak tijdens bedrijf van de boegschroef nooit bewegende delen aan.
- Raak nooit hete delen van de boegschroef aan en plaats nooit brandbare materialen in de nabijheid van de boegschroef.
- Stop de boegschroef altijd alvorens onderdelen van de boegschroef te controleren of af te stellen.
- Neem altijd de accupolen los tijdens onderhoudswerkzaamheden.
- Voer onderhoudswerkzaamheden veilig uit door uitsluitend passend gereedschap toe te passen.
- Zet altijd de hoofdschakelaar uit indien de boegschroef langdurig niet gebruikt wordt.

3 Gebruik

- Schakel de accu-hoofdschakelaar in.
- Raadpleeg de met de bedieningspanelen meegeleverde handleiding voor het gebruik van de boegschroef.

Schakel niet in één beweging van bakboord naar stuurboord of andersom, maar geef de elektromotor de tijd om tot stilstand te komen, voordat hij in een andere richting moet gaan draaien.



VOORZICHTIG

Indien 2 bedieningspanelen zijn geïnstalleerd; **bedien de boegschroef dan nooit gelijktijdig vanaf beide panelen.**

- Schakel de accu-hoofdschakelaar uit, indien U van boord gaat.
- Houd er rekening mee dat van de koolborstels in de motor (zwart) stof vrijkomt. Berg geen kwetsbare uitrusting op in de nabijheid van de boegschroefmotor.

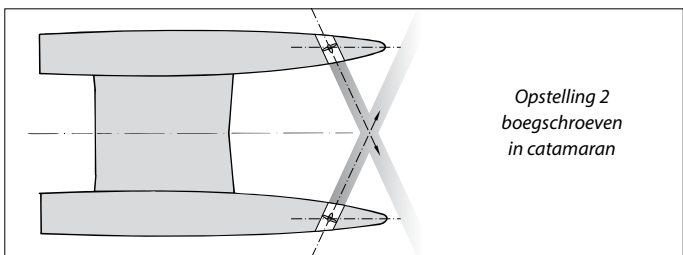
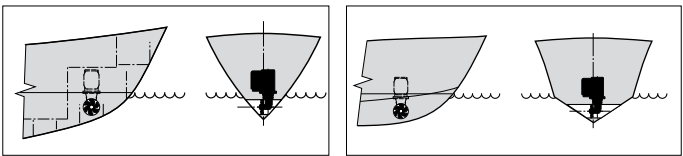
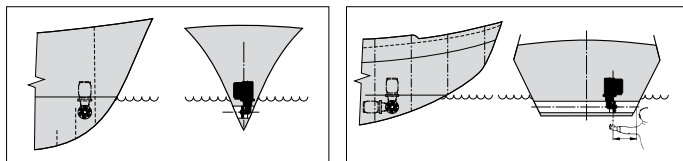


Zorg er voor dat de eigenaar van het schip over deze handleiding kan beschikken.

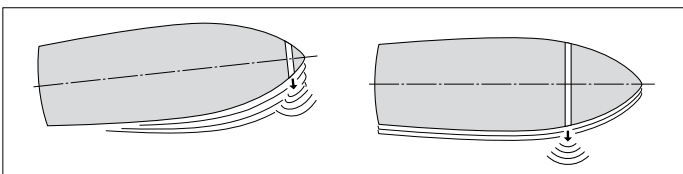
4 Installatieaanbevelingen

4.1 Opstelling van de tunnelbuis

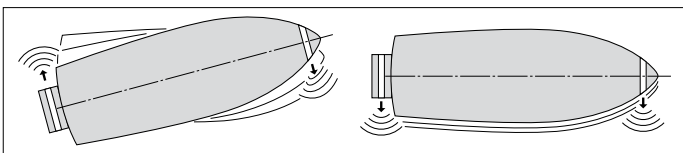
Enige inbouwvoorbeelden:



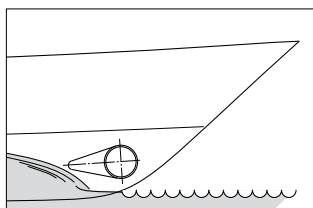
Om een optimaal resultaat te bereiken dient de tunnelbuis zover mogelijk vooraan in het schip te worden geplaatst.



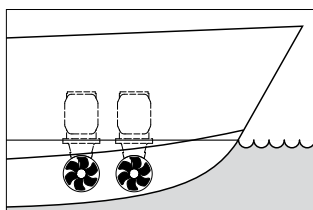
Indien behalve de bewegingen van de boeg van het schip ook de bewegingen van de spiegel in zijwaartse richting beheerst moeten kunnen worden kan ook een 'boeg'schroef ter hoogte van de achterzijde van het schip worden geïnstalleerd.



Plaats bij een planerend schip de tunnel, indien mogelijk, dusdanig dat deze in plané boven water komt, waardoor er van enige weerstand geen sprake meer is.



Installatie van 2 boegschroeven achter elkaar voor grotere schepen. Bij deze opstelling kunnen, afhankelijk van weersomstandigheden e.d., één of beide boegschroeven worden gebruikt.

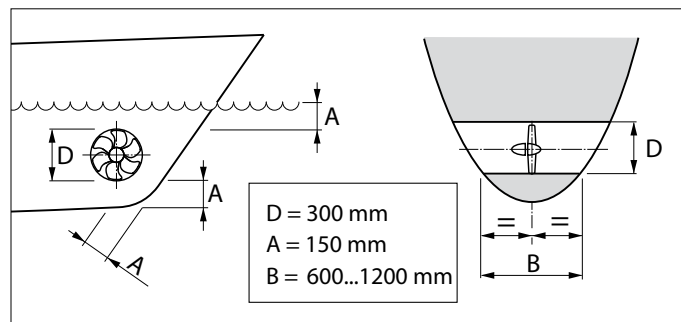


Tip:

Wij raden de installatie van 2 boegschroeven in één (1) tunnelbuis af; er wordt geen verdubbeling van de stuwkracht bereikt!

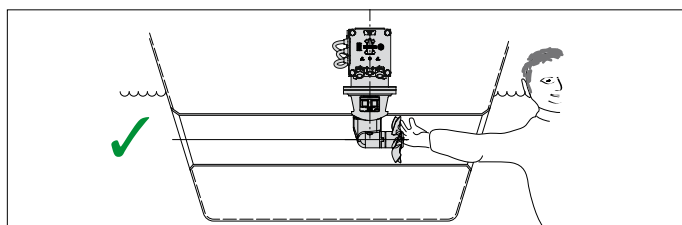
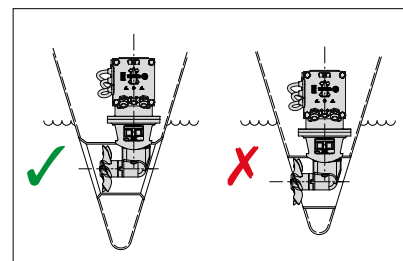
Bij het kiezen van de positie waar de tunnelbuis wordt geplaatst dient voor een optimaal resultaat met het volgende rekening te worden gehouden:

- De in de tekening aangegeven maat A dient minimaal $0,5 \times D$ (D is de buisdiameter) te bedragen.
- De lengte van de tunnelbuis (afmeting B) dient $2 \times D$ tot $4 \times D$ te bedragen.

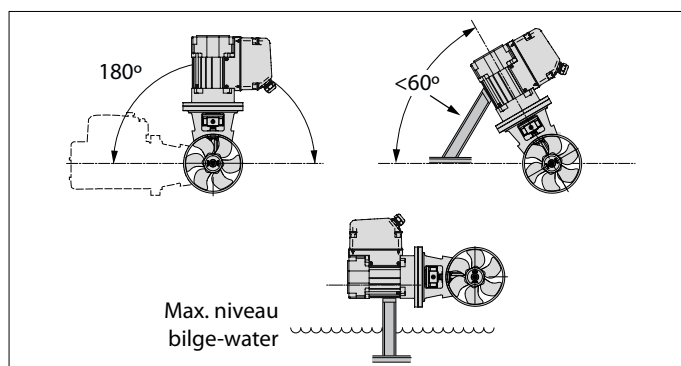


4.2 Opstelling boegschroef in tunnelbuis

Bij het kiezen van de plaats waar de boegschroef in de tunnelbuis wordt geplaatst dient er rekening mee te worden gehouden dat de schroef NIET buiten de tunnelbuis mag uitsteken.



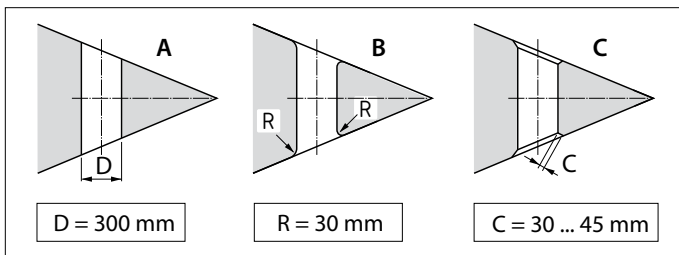
De schroef dient zich bij voorkeur op de hartlijn van het schip te bevinden, maar moet van buiten wel altijd bereikbaar zijn.



- De boegschroef kan in verschillende standen worden ingebouwd, van horizontaal tot vertikaal naar boven.
- Als de motor horizontaal of schuin wordt opgesteld dan is ondersteuning absoluut noodzakelijk.
- De elektromotor dient steeds boven het maximale niveau van het bilge-water te worden opgesteld.

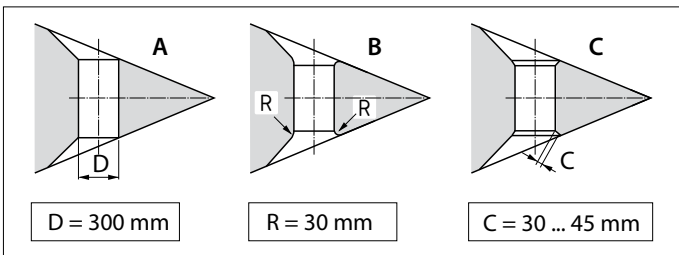
4.3 Overgang van tunnelbuis naar scheepsromp

Met een directe overgang van de tunnelbuis op de scheepsromp, zonder schelp, worden redelijke resultaten behaald.



- A Een directe overgang op de scheepsromp kan scherp worden gemaakt.
- B Beter is het de overgang af te ronden met een straal 'R' van ca. 0,1 x D.
- C Nog beter is het om schuine zijden 'C' van 0,1 à 0,15 x D toe te passen.

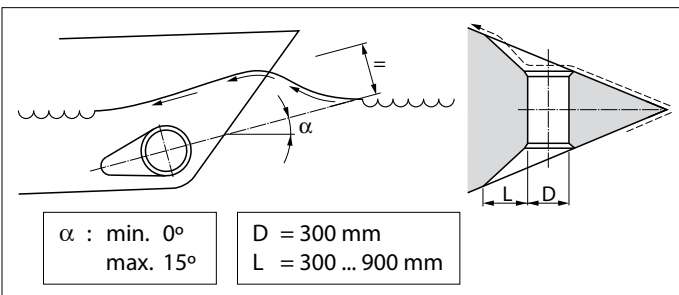
Met een schelp in de overgang van de tunnelbuis op de scheepsromp wordt een lagere rompweerstand tijdens de normale vaart verkregen.



- A De overgang met schelp op de scheepsromp kan scherp worden gemaakt.
- B Beter is het de overgang met schelp, af te ronden met een straal 'R' van ca. 0,1 x D.
- C Het beste is een overgang met schelp, met een schuine zijde 'C' van 0,1 à 0,15 x D.

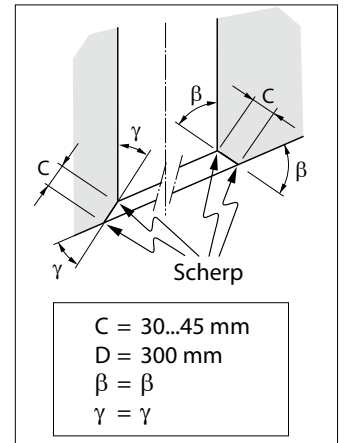
TIP:

De wijze waarop de tunnelbuis overgaat in de scheepsromp is van grote invloed op de door de boegschroef geleverde stuwkracht en op de rompweerstand tijdens de normale vaart.



- Kies de lengte 'L' voor een schelp tussen 1 x D en 3 x D.
- Een schelp dient zodanig in de scheepsromp te zijn opgenomen dat de hartlijn van de schelp samenvalt met de te verwachten vorm van de boeggolf.

Indien de overgang van tunnelbuis op scheepsromp met een schuine zijde wordt uitgevoerd dient deze volgens de tekening te worden uitgevoerd.



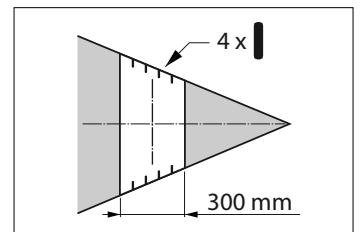
Maak de schuine zijde (C) 0,1 à 0,15 x D lang en zorg er voor dat de hoek die de tunnelbuis maakt met de schuine zijde gelijk is aan de hoek die de scheepsromp maakt met de schuine zijde.

4.4 Spijlen in de tunnelbuis-openingen

Hoewel de stuwkracht hierdoor ongunstig wordt beïnvloed kunnen, ter bescherming van de schroef, in de openingen van de tunnelbuis spijlen worden aangebracht.

Om het nadelige effect hiervan op de stuwkracht en op de rompweerstand tijdens de normale vaart zoveel mogelijk te beperken dient met het volgende rekening te worden gehouden:

- Breng niet meer spijlen aan per opening dan in de tekening is aangegeven.



- De spijlen moeten een rechthoekige doorsnede hebben.
- Pas geen ronde spijlen toe.
- De spijlen moeten een zekere overlapping te hebben.



- De spijlen moeten zodanig zijn opgesteld dat ze loodrecht staan op de te verwachten golfvorm.

4.5 Aanbrengen van de tunnelbuis

- Boor 2 gaten in de scheepsromp, daar waar de hartlijn van de tunnelbuis moet komen, overeenkomstig de diameter van het aftekengereedschap.



- Steek het aftekengereedschap (zelf te vervaardigen) door beide voorgedoorde gaten en teken de omtrek van de tunnelbuis-buitendiameter op de romp af.



D [mm]		
Staal	Polyester	Aluminium
320	320	320

- Breng de gaten aan, afhankelijk van het materiaal van de scheepsromp met een decoupeerzaag of een snijbrander.



- Monteer de tunnelbuis.



Polyester tunnelbuis:

Hars: Het voor de polyester tunnelbuis toegepaste hars is isophtaalzure polyesterhars (Norpol PI 2857).

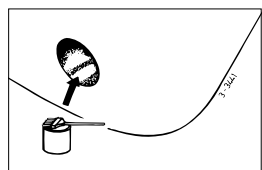
Voorbehandeling: De buitenzijde van de buis moet worden opgeruwd. Verwijder de volledige toplaag tot op het glasweefsel, gebruik hiervoor een slijpschijf.

Belangrijk: Behandel de uiteinden van de buis, nadat deze op lengte is gezaagd, met hars. Hiermee wordt voorkomen dat vocht in het materiaal naar binnen kan dringen.

Lamineren: Breng als eerste laag, een laag hars aan. Breng een glasmat aan en impregneer deze met hars, herhaal dit tot een voldoende aantal lagen is opgebracht.

Een polyester tunnelbuis dient als volgt te worden afgewerkt:

- Ruw de uitgeharde hars/glasmat op. Breng een laag hars (topcoat) aan.
- Behandel de zijde van de buis die met het water in aanraking komt met b.v. 'epoxyverf' of 2-componenten polyurethaanverf.
- Breng hierna eventueel een anti-fouling aan.

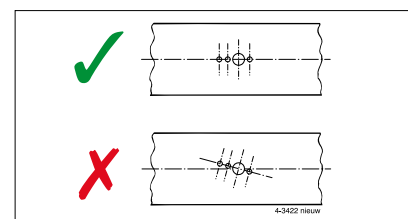
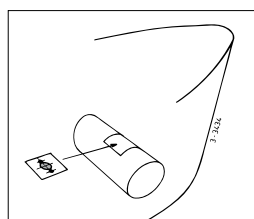


4.6 Aanbrengen van de gaten in de tunnelbuis

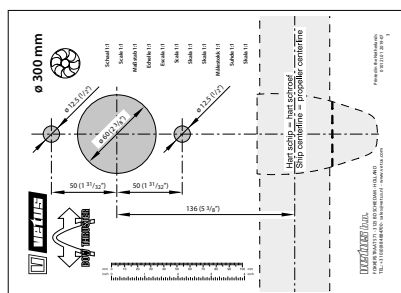
- Teken, met behulp van de tussenflens, de plaats af waar de boegschroef gemonteerd moet worden.
- Gebruik de meegeleverde boormal om de juiste plaats van de te boren gaten te bepalen.



Belangrijk: Het gatenpatroon dient exact op de hartlijn van de tunnelbuis te liggen.



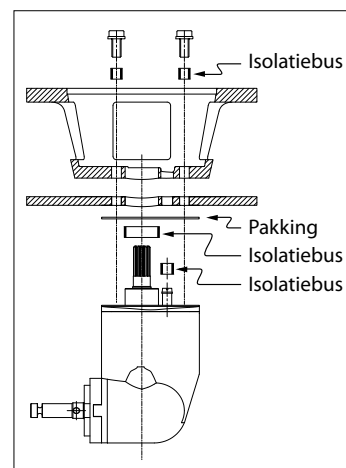
Raadpleeg de boormal voor de afmetingen van de te boren gaten. Breng de gaten aan in de tunnelbuis en werk deze braamvrij af.



4.7 Bescherming van de boegschroef tegen corrosie

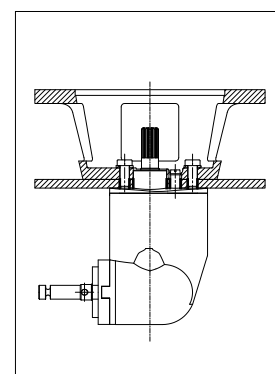
Om corrosieproblemen te voorkomen dient absoluut geen koperoxide bevattende anti-fouling te worden aangebracht.

Kathodische bescherming is absoluut noodzakelijk voor het behoud van alle metalen delen die zich onder water bevinden. Om het staartstuk van de boegschroef te beschermen tegen corrosie is het staartstuk reeds voorzien van een zinkanode.



Bij een stalen of aluminium tunnelbuis kan vermindering van corrosie worden bereikt door het volledig geïsoleerd opstellen van het staartstuk in de tunnelbuis.

N.B. De meegeleverde pakkingen zijn reeds elektrisch isolerend. De boutjes en de schacht dienen echter te worden voorzien van isolatiemateriaal, b.v. nylon busjes.



5 Inbouw

Raadpleeg voor het installeren van de tunnelbuis hoofdstuk 4 'Installatieaanbevelingen'.

Voor hoofdafmetingen zie tek. blz. 106.

LET OP

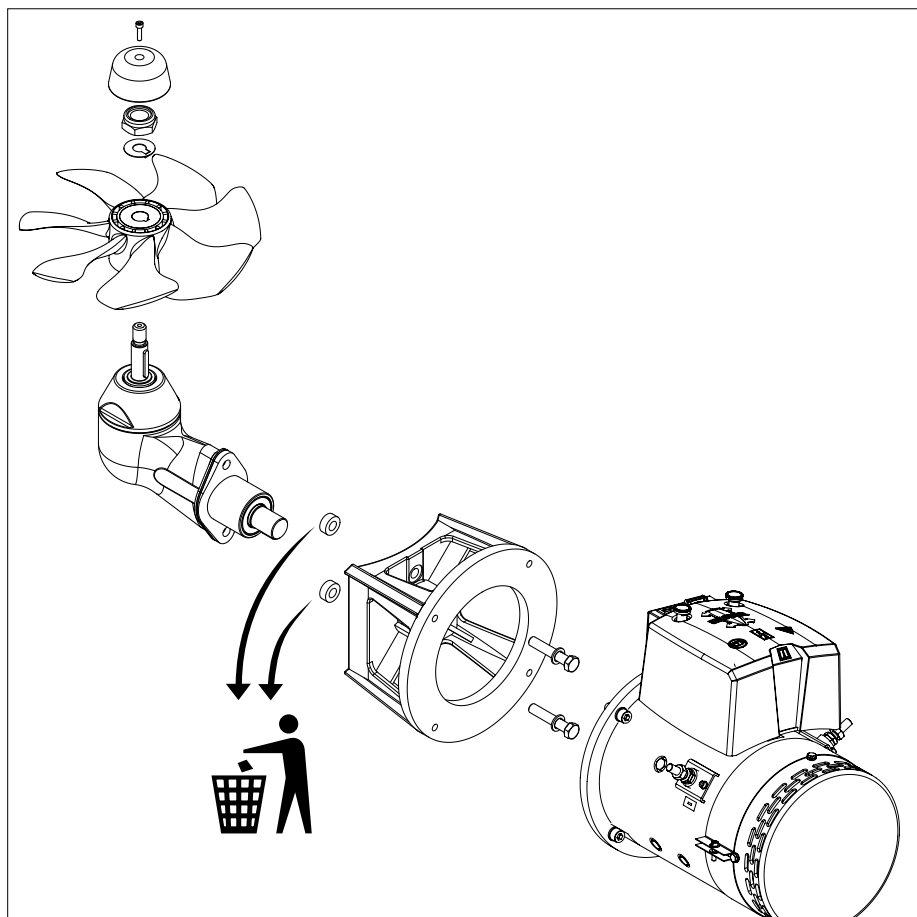
De ruimte waarin de elektromotor van de boegschroef wordt opgesteld en de ruimte waarin de accu wordt opgesteld dienen droog en goed geventileerd te zijn.

5.1 Voorbereiding

De boegschroef wordt gemonteerd geleverd. Voer de volgende handelingen uit:

- Verwijder de schroef.
- Neem de motor los van de tussenflens.
- Neem de tussenflens los van het startstuk.

De 2 bussen dienen alleen voor transport en zijn nu niet meer nodig.

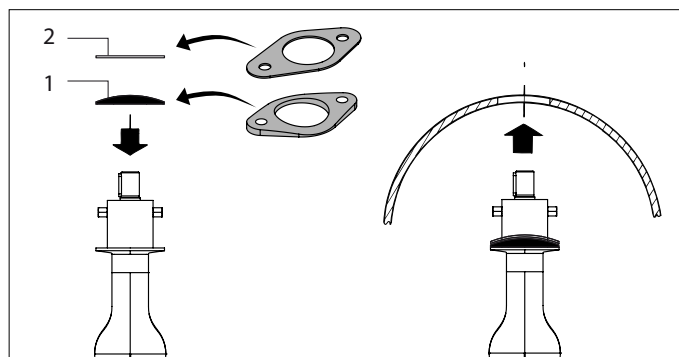


5.2 Montage startstuk en tussenflens

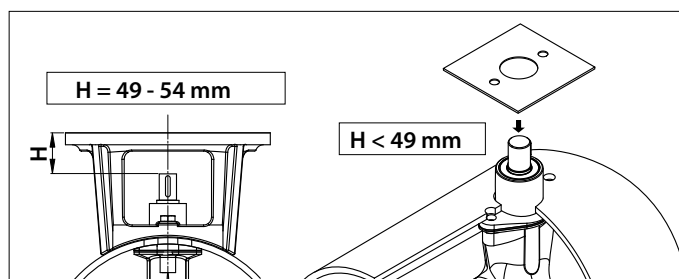
- Zorg dat de kunststof vulplaat (1) op het startstuk is geplaatst.
- Breng één pakking (2) aan tussen startstuk en tunnelbuis.
- Breng tussen startstuk en pakking en tussen pakking en tunnelbuiswand een afdichtmiddel (polyurethaan* of siliconen) aan.
- Plaats het startstuk in het gat in de tunnelbuis.

Extra pakkingen dienen om het startstuk te kunnen uitvullen.

*) b.v. Sikaflex®-292.



- Vet het gat in de tussenflens in en breng de tussenflens op zijn plaats.
- Controleer nu maat 'H', deze moet 49 - 54 mm bedragen.
- Plaats een extra pakking tussen de tunnelbuis en tussenflens indien maat 'H' kleiner is dan 49 mm.
- Controleer nu nogmaals maat 'H'.

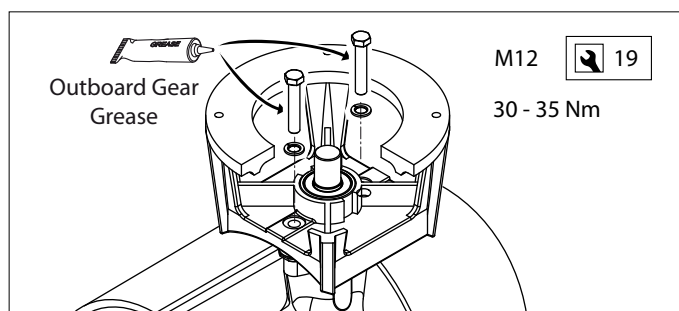


- Monteer nu de tussenflens definitief op het startstuk, vet de schroefdraad van de bouten in met 'outboard gear grease'*) alvorens deze te monteren.

LET OP

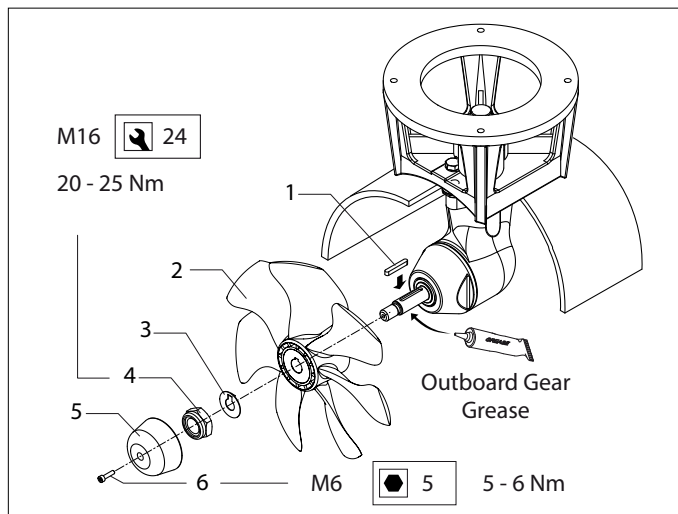
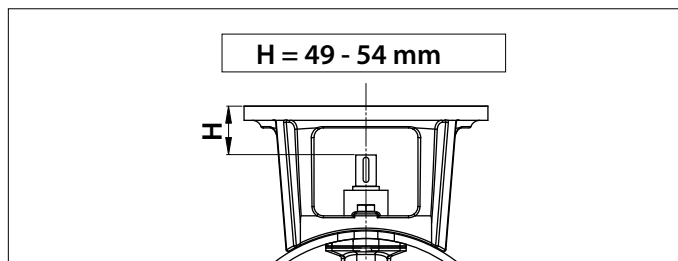
Controleer op mogelijke lekkage onmiddellijk nadat het schip te water is gelaten

*) Een geschikt vet is VETUS 'Shipping Grease', Art. code: VSG.

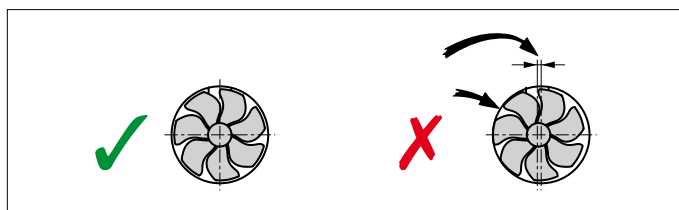


5.3 Eindmontage

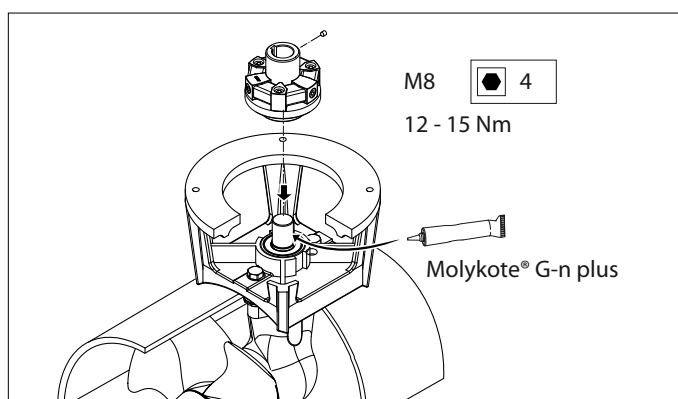
- Controleer nu nogmaals maat 'H'!
- Controleer of de spie (1) in de spiegleuf van de as geplaatst is.
- Vet de schroefas in met 'outboard gear grease^{*)}' en monteer de schroef (2) met de borgring (3) en de zeskantmoer (4).
- Borg de moer met de lip van de borgring.
- Monteer de zinkanode (5) met de bout (6) op de schroefas.



De schroef dient nu rondom minimaal 1,5 mm van de tunnelbuiswand vrij te lopen.



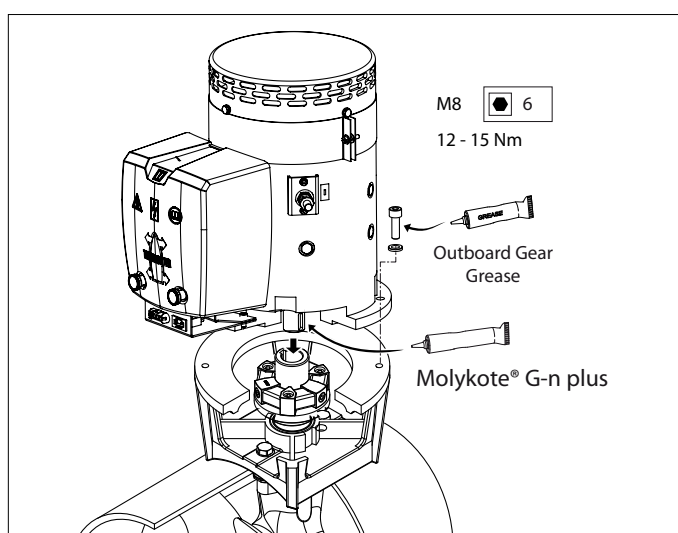
- Vet de ingaande as in met montagepasta; b.v. 'Molykote® G-n plus'.
- Monteer de flexibele koppeling op de ingaande as van het startstuk en borg de koppeling met de borgschroef.



- Vet de as van de elektromotor in met montagepasta; b.v. Molykote® G-n plus'.
- Vet de schroefdraad van de bouten in met 'outboard gear grease^{*)}' en monteer de elektromotor op de tussenflens.

Let er op dat met één van de bouten ook de relaissteun wordt bevestigd.

- Draai ter controle met de hand de schroef rond, deze moet gemakkelijk zijn rond te draaien, waarbij de elektromotoras wordt meegenomen.



^{*)} Een geschikt vet is VETUS 'Shipping Grease', Art. code: VSG.

6 Elektrische installatie

Controleer of de spanning, vermeld op het typeplaatje van de motor, overeenkomt met de boordspanning.

6.1 De keuze van de accu

De totale accu-capaciteit moet op de grootte van de boegschroef zijn afgestemd.

Zie pagina 107 voor de toe te passen accucapaciteit.

Wij bevelen Vetus onderhoudsvrije scheepsaccu's aan; welke leverbaar zijn in de navolgende grootten : 55 Ah, 70 Ah, 90 Ah, 108 Ah, 120 Ah, 143 Ah, 165 Ah, 200 Ah en 225 Ah.

Ook bevelen wij aan om voor de (elke) boegschroef een aparte accu of accu's te gebruiken. De accu(s) kunnen dan zo dicht mogelijk bij de boegschroef worden geplaatst; de hoofdstroomkabels kunnen dan kort zijn en spanningsverliezen door lange kabels worden vermeden.



Pas uitsluitend 'gesloten' accu's toe indien de accu's in hetzelfde compartiment worden geplaatst als de boegschroef.

De Vetus gesloten onderhoudsvrije accu's type 'SMF' en 'AGM' zijn hiervoor bij uitstek geschikt.

Bij accu's die niet 'gesloten' zijn kunnen tijdens het laden kleine hoeveelheden explosief gas kunnen worden geproduceerd.

Vonken bij de koolborstels van de boegschroefmotor kunnen dit explosieve gas ontsteken.

Gebruik altijd accu's waarvan type, capaciteit en staat van dienst overeenkomen.



In zeer extreme gevallen, b.v. een accucapaciteit die het 5-voudige of meer is dan geadviseerd, bestaat het gevaar dat permanente schade wordt toegebracht aan een of beide van volgende asverbindingen:

- de verbinding van motoras naar de ingaande as van het staartstuk.
- de verbinding van uitgaande as van het staartstuk naar de schroef.

6.2 Hoofdschakelaar

In de 'plus-kabel' moet een hoofdschakelaar worden opgenomen.

Als schakelaar is een Vetus-accuschakelaar type BATSW600 zeer geschikt.



Hoofdschakelaar met afstandsbediening

In plaats van een accu-hoofdschakelaar kan een op afstand bediende hoofdstroomschakelaar annex noodstop worden geïnstalleerd.

Deze op afstand bediende hoofdstroomschakelaar is leverbaar voor 12 Volt of 24 Volt gelijkspanning.

Vetus art. code: BPMMAIN12 resp. BPMMAIN24.

N.B. Bij toepassing van een serie-parallelschakelaar (zie pagina 111) moet de hoofdstroomschakelaar geschikt zijn voor de boordspanning.

Pas een accu-hoofdschakelaar voor 12 Volt toe indien een 24 Volt boegschroef in combinatie met een serie-parallelschakelaar op een 12 Volt boordnet is aangesloten.

6.3 Hoofdstroomkabels (accukabels)

De minimale draaddoorsnede dient op de grootte van de boegschroef te zijn afgestemd en het spanningsverlies tussen de accu's en de boegschroef mag niet meer dan 10% van de voedingsspanning bedragen, raadpleeg de tabel op pagina 107.



De maximale gebruiksinschakelduur en de stuwkracht zoals gespecificeerd bij de technische gegevens in de installatie- en bedieningshandleiding van uw boegschroef zijn gebaseerd op de aanbevolen accucapaciteiten en accuaansluitkabels.

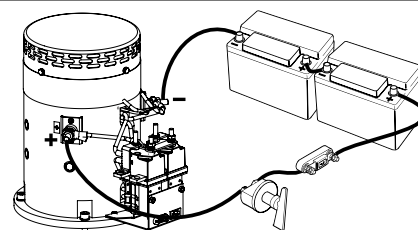
Bij toepassing van aanzienlijke grotere accu's in combinatie met zeer korte accuaansluitkabels met een aanzienlijke grotere doorsnede dan aanbevolen zal de stuwkracht toenemen. Verlaag in dat geval de maximale inschakelduur om schade aan de motor te voorkomen.

6.4 Aansluiten hoofdstroomkabels

Let op dat bij het aansluiten van elektrische kabels geen andere elektrische delen los komen.

Controleer na 14 dagen alle elektrische verbindingen. Ten gevolge van temperatuurschommelingen kunnen elektrische delen (bijvoorbeeld bouten en moeren) los komen

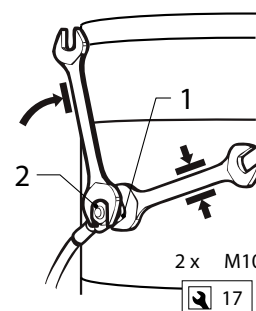
- Sluit de hoofdstroomkabels aan.



Voorkom verdraaien van de bout en moer 1 tijdens het aansluiten van de kabels.

Houd daarom tijdens het aandraaien van moer 2 een steeksleutel op moer 1 zonder deze steeksleutel te verdraaien.

Het aandraaimoment van moer 2 is 9 - 11 Nm.



9 - 11 Nm

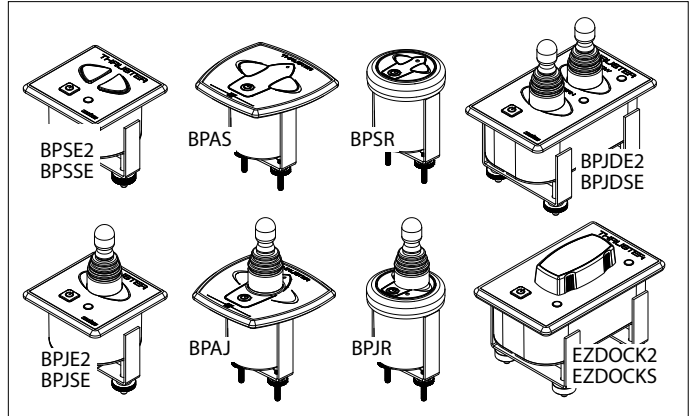
6.5 Zekeringen

In de 'plus-kabel' moet voor de hoofdschakelaar, zo dicht mogelijk bij de accu, ook een zekering worden opgenomen. Deze zekering beschermt het boordnet tegen kortsluiting. Voor alle zekeringen kunnen wij ook een zekeringhouder leveren, Vetus art. code: ZEHC100. Zie pagina 107 voor de grootte van de toe te passen zekering.

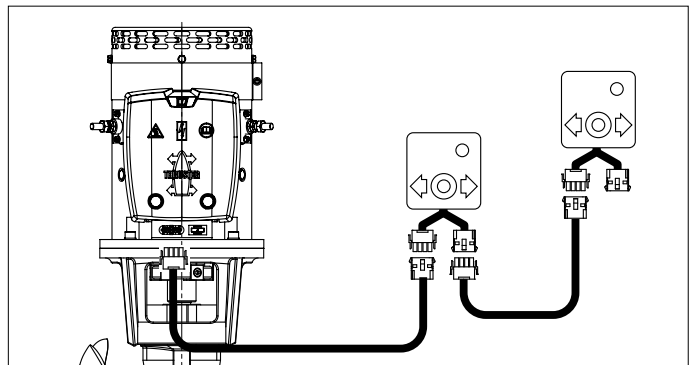


6.6 Boegschroefbedieningen

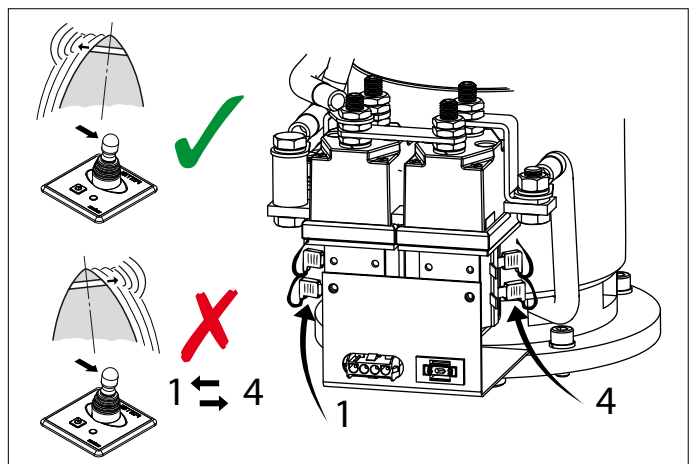
- Monteer het bedieningspaneel bij de stuurstand. De vrije ruimte achter het paneel moet minimaal 50 mm bedragen. Indien 2 boegschroeven gelijktijdig bediend moeten worden, bijvoorbeeld bij een catamaran, raadpleeg dan het schema op pagina 110.



- Breng de tussenkabel tussen boegschroef en bedieningspaneel aan in het schip en steek de stekerverbindingen in elkaar. Indien het noodzakelijk is de tussenkabel door te snijden en weer te verbinden zorg er dan voor dat de aders weer kleur op kleur aangesloten worden. N.B. De kleuren van de aders in de tussenkabel kunnen afwijken van de draadkleuren zoals toegepast op de boegschroefmotor en op het bedieningspaneel! Indien twee stuurstanden aanwezig zijn kan het tweede paneel op het eerste paneel worden aangesloten.



Indien bij het proefdraaien blijkt dat de stuwrichting van de boegschroef niet overeen komt met de richtingschakelaar op het bedieningspaneel moeten de blauwe (no.1) en de witte (no.4) draad op het relais worden omgewisseld.



WAARSCHUWING

Test de boegschroef niet terwijl het schip uit het water is, tenzij u er zich van overtuigd heeft dat iedereen zich op veilige afstand van de schroeftunnel bevindt. Laat de boegschroef, terwijl het schip uit het water is, nooit langer draaien dan 5 seconden.

6.7 Tijdvertraging bij omkeren van de draairichting

In het geval dat een tijdvertraging gewenst is terwijl een van de onderstaande bedieningen wordt toegepast kan een tijdvertragingsschakelaar worden geïnstalleerd.

Bedieningen:

- BPJSTA, Losse zwenk-schakelaar (Joy-stick),
- BPSM, Bedieningspaneel voor zijmontage,
- FSxx, Drukknop voetschakelaar

Tijdvertraging: Vetus art. code: BPTD

7 Storingen

Elektromotor draait helemaal niet.

- Controleer of de hoofdschakelaar 'AAN' staat.
- Controleer of de stuurstroomzekering is doorgebrand. [1]
- Controleer of de hoofdstroomzekering is doorgebrand. [2]

In alle bovenstaande gevallen brandt de 'POWER' indicatie-led niet.

- De elektromotor is te warm geworden en de thermische beveiliging op de motor heeft het stuurstroom circuit onderbroken.

Het paneel geeft 3 x een waarschuwingssignaal (. . .) en de LED licht rood op.

Zodra de motor voldoende is afgekoeld zal de LED weer groen worden en kan de boegschroef weer worden gebruikt.

Controleer of de schroef te draaien is. Tussen de schroef en de tunnel kan b.v. een stuk hout terecht gekomen zijn.

Elektromotor draait langzaam

- De accu is onvoldoende geladen.
- Slechte elektrische aansluiting (en) b.v. ten gevolg van corrosie.
- De koolborstels maken slecht contact.
- Ten gevolg van extreem lage temperaturen is de accucapaciteit afgenomen.
- In de schroef is b.v. wier of een vislijn terecht gekomen.

Stuurstroomzekering doorgebrand [1]

- Kortsluiting in het stuurstroomcircuit; controleer de bedrading.

Elektromotor draait (te) snel, maar er is geen stuwkracht

- De bladen van de schroef zijn beschadigd ten gevolg van een voorwerp in de schroef of tunnelbuis.

Na het indrukken van de aan/uit schakelaar op het paneel, wordt het paneel niet ingeschakeld.

- Binnen 6 seconden moet de aan/uit schakelaar voor de tweede keer worden ingedrukt.

De LED zal nu groen gaan branden; de zoemer bevestigd met een signaal (- . -) dat het paneel gereed is voor gebruik.

[1] De stuurstroomzekering bevindt zich op de boegschroefmotor. In de relaiskap bevindt zich een reservezekering, zie pag. 114.

[2] Zie tabel pag. 107.

8 Technische gegevens

Type	:	BOW2204DE
Electromotor		
Type	:	omkeerbare gelijkstroommotor
Spanning	:	24 V =
Stroom	:	700 A [3]
Afgegeven vermogen	:	11 kW
Toerental	:	2000 omw/min
Inschakelduur	:	S2 - 7 min. [3]
Bescherming	:	IP20
Motoren zijn conform CE (2004/108/EC, EMC - EN55011, EN61000)		
Transmissie		
Tandwielen	:	Conisch, spiraal vertanding
Overbrengverhouding	:	1,39 : 1
Smering	:	oliebad, ca. 0,2 liter outboard gear oil SAE80W-90 of EP 90
Huis	:	brons
Schroef		
Diameter	:	295 mm
Aantal bladen	:	7
Profiel	:	asymmetrisch
Materiaal	:	polyacetaal (Delrin®)
Stuwkracht nominaal	:	2200 N (220 kgf)
Stuurstroom		
Zekering	:	Steekzekering 'ATO' 5 A
Opgenomen stroom magneetschakelaar	:	1,4 A
Stuurstroomkabels	:	1,5 mm ²
Lengte tussenkabel	:	6, 10, 16, 18 of 20 m
Tunnelbuis		
Stalen uitvoering		
afmetingen	:	uitw. ø 320 mm, wanddikte 7,5 mm
behandeling	:	gestraald, en voorzien van SikaCor Steel Protect. Geschikt als grondlaag voor alle verfsystemen.
Kunststof uitvoering		
afmetingen	:	inw. ø 300 mm, wanddikte 10 mm
materiaal	:	glasvezel versterkt polyester
Aluminium uitvoering		
afmetingen	:	inw. ø 300 mm, wanddikte 10 mm
materiaal	:	aluminium, 6061 of 6062 (AlMg1SiCu)
Gewicht		
Excl. tunnelbuis	:	68 kg

Gebruiksinschakelduur:

[3] 7 min. continu of max. 7 min per uur bij 700 A (24 Volt).

1 Introduction

These installation instructions give guidelines for fitting the Vetus bow thruster 'BOW2204DE'.

The quality of installation will determine how reliably the bow thruster performs. Almost all faults can be traced back to errors or imprecision during installation. It is therefore imperative that the steps given in the installation instructions are followed in full during the installation process and checked afterwards.

Alterations made to the bow thruster by the user will void any liability on the part of the manufacturer for any damages that may result.

The thrust given by the bow thruster will vary from vessel to vessel depending on the effect of the wind, the water displacement and the shape of the underwater hull.

The nominal thrust quoted can only be achieved under the most favourable conditions:

- Make sure that the batteries are supplying the correct voltage during use
- During the installation process the '**Installation recommendations for bow thrusters**', must be followed, specifically concerning:
 - Sufficiently large diameter of the battery cables so that voltage drop is reduced to a minimum.
 - The manner in which the tunnel has been connected to the hull.
 - Use of bars in the tunnel openings.
These bars should only be used where this is strictly necessary (if sailing regularly in severely polluted water.)
 - The bars must have been fitted correctly.

Following the above recommendations will result in longer life and better performance of your bow thruster.

- For maintenance, please consult the 'Maintenance and Warranty Book' supplied. Art. code 020901.01.
- Never allow the bow thruster to operate for a long period; the maximum length of usage is restricted because of heat release in the electric motor. After use the motor must be allowed to cool off.



NOTE

The maximum continuous length of usage and the thrust as specified in the technical details are based on the recommended battery capacities and battery cables.

If significantly larger batteries in combination with very short battery cables of significantly larger diameter than recommended are used then the thrust will increase. In such cases the maximum length of usage must be reduced in order to prevent damage to the motor.

2 Safety



WARNING!

When using the bow thruster watch out for swimmers or light boats which could be in the near vicinity of the bow thruster tunnel openings.

Pass on the safety instructions to others using the bow thruster.

General rules and laws with regard to safety and accident-prevention also need to be applied.

- Never touch the moving ends of the bow thruster whilst in operation.
- Never touch hot parts of the bow thruster and never place flammable materials in the vicinity of the bow thruster.
- Always stop the bow thruster before checking components or adjusting the bow thruster.
- Always disconnect the battery terminals during maintenance work.
- Ensure maintenance work is safe by only using tools suitable for the purpose.
- Always deactivate the main switch when the bow thruster is not in use for long periods.

3 Use

- Switch on the main switch.
- Consult the handbook supplied with the control panels for instructions on using the bow thruster.

Never switch in one movement from starboard to portside or reverse, but wait until the propeller stands still, before giving it a command to operate the electric motor in the opposite direction.



CARE!

If 2 control panels are installed never operate the bow thruster from both panels simultaneously.

- Switch off the main switch when leaving the ship.
- Keep in mind that the carbon brushes in the motor release fine (black) dust. Do not store fragile equipment near the bow thruster motor.

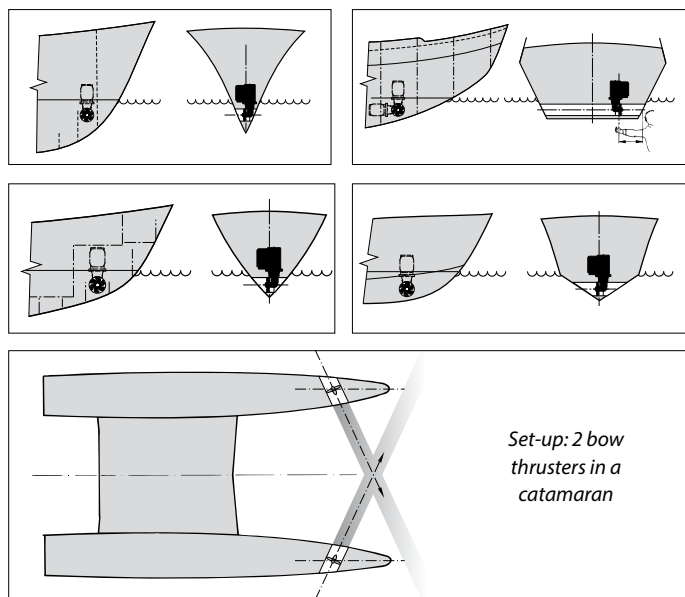


Make sure that the user of the vessel is supplied with the owner's manual.

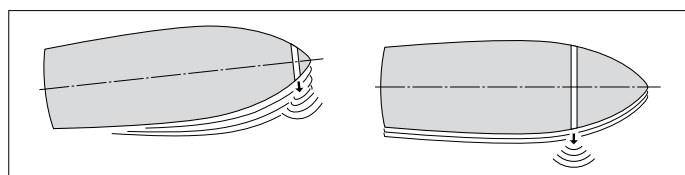
4 Installation recommendations

4.1 Positioning of the thruster tunnel

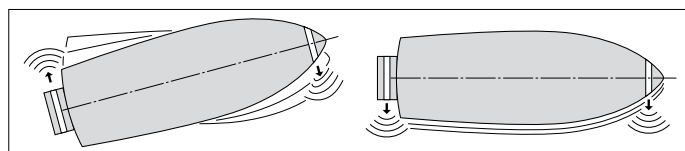
Several installation examples.



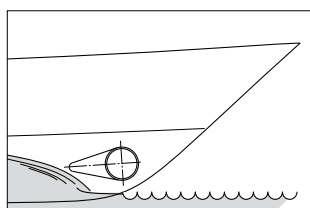
To achieve the optimum performance, position the thruster tunnel as far forward as possible.



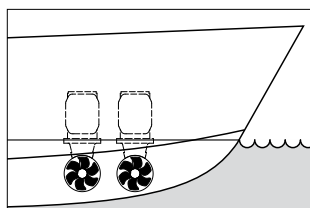
If, in addition to controlling the movement of the bow, the stern of the vessel is required to move sideways, then a second thruster may be installed at the stern.



For a planing boat the tunnel should, if possible, be so situated so that when the vessel is planing it is above the water level thus causing no resistance.



Installation of two bow thrusters in tandem (for larger boats). In this case, depending on weather conditions, one or both bow thrusters may be used.

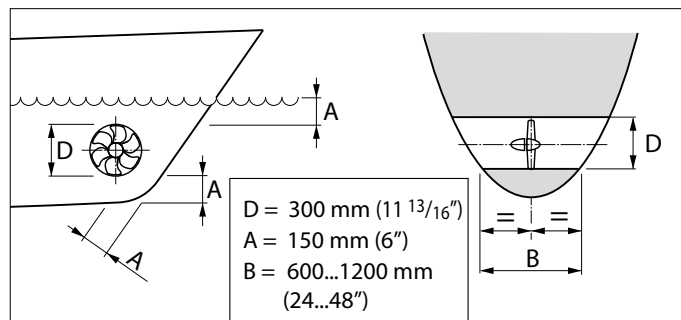


TIP:

We do not advise fitting 2 bow thrusters into one tunnel; this does not result in doubling the thrust!

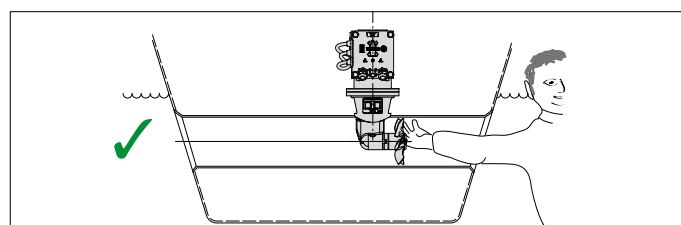
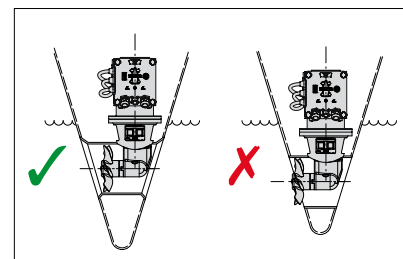
When choosing the location for the thruster tunnel, take the following into account for optimum performance:

- The distance A shown in the drawing must be at least $0.5 \times D$ (where D is the tunnel diameter).
- The length of the tunnel (distance B) should be between $2 \times D$ and $4 \times D$.

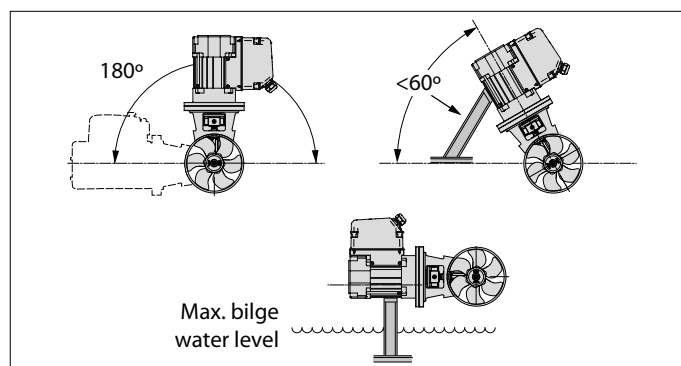


4.2 Positioning of the bow thruster in the thrust-tunnel

When determining the exact position of the bow thruster in the thrust tunnel, the tailpiece **MUST NOT** protrude from the tunnel end.



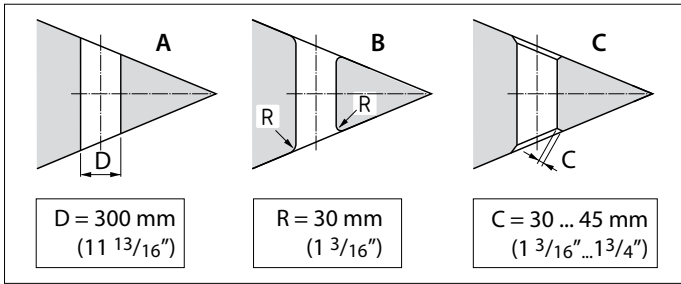
The propeller should preferably be situated on the centreline of the vessel, but it must always be accessible from the outside.



- The electric motor can be installed in various positions.
- If the motor is set up horizontally or at an angle, support is absolutely essential.
- The electric motor must be positioned in such a way that it is always well clear from the maximum bilge water level.

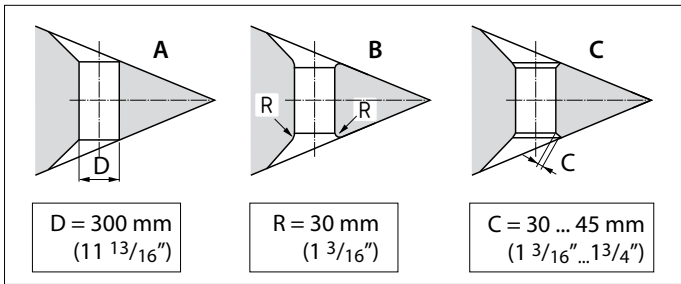
4.3 Connection of thrust tunnel to ship's hull

Direct connection of the tunnel to the hull, without a fairing, produces reasonable results.



- A** The connection to the hull can be abrupt.
- B** It is better to make the connection rounded with radius 'R' of about 0.1 x D.
- C** It is even better to use sloping sides 'C' with dimensions 0.1 to 0.15 x D.

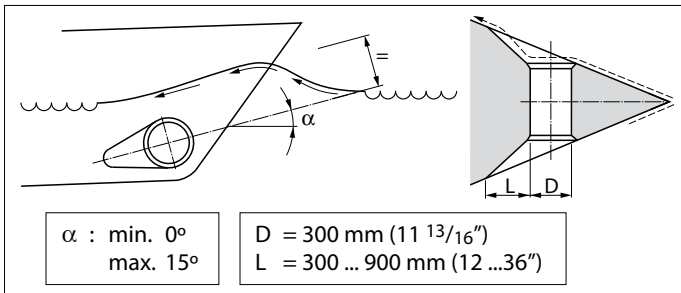
Connection of the thrust tunnel to the ship's hull with a fairing results in lower hull-resistance during normal sailing.



- A** The connection with a fairing can be abrupt.
- B** It is better to make the connection with a fairing rounded with radius 'R' of about 0.1 x D.
- C** The best connection is with a fairing using sloping side 'C' with dimensions 0.1 to 0.15 x D.

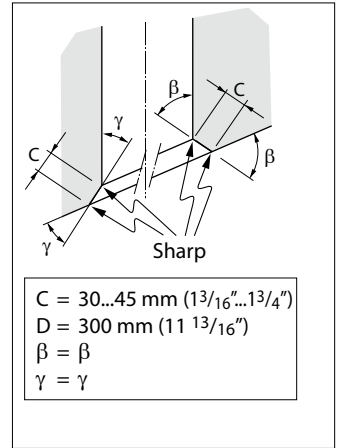
TIP:

The manner, in which the thrust tunnel is connected to the hull, has a great influence on the actual performance of the bow thruster and to the drag the hull experiences when underway.



- Length 'L' of the fairing should be between 1 x D and 3 x D.
- This fairing should be embodied in the ship's hull in such a way that the centreline of the fairing will correspond with the anticipated shape of the bow-wave.

If the connection of the thrust tunnel and the boat's hull is to be made with a sloped side, it should be executed in accordance with the drawing.



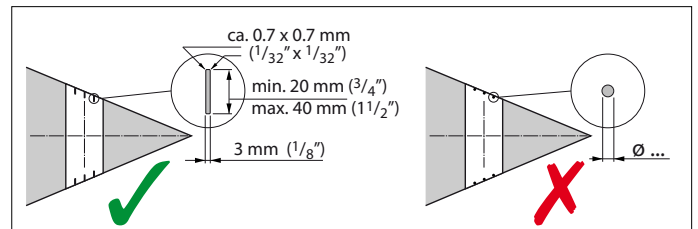
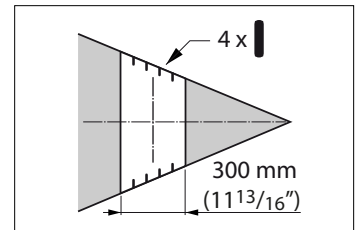
Make the sloped side (C) with a length of 0.1 to 0.15 x D and make sure that the angle between the tunnel and the sloped side will be identical to the angle between the sloped side and the ship's hull.

4.4 Grid bars in the tunnel openings

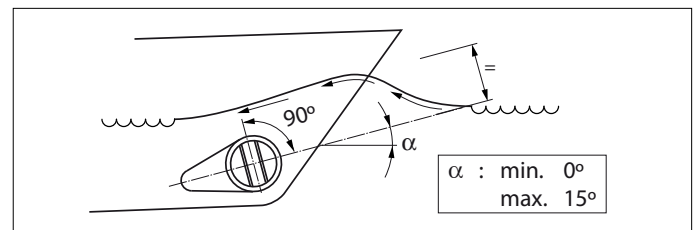
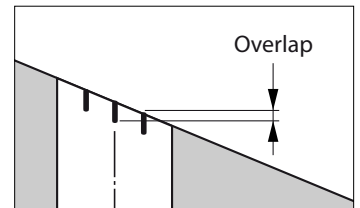
Although the thrust force will be adversely affected, grid bars may be placed into the tunnel openings, for protection of the thruster.

In order to limit the negative effect of this on the thrust and on hull resistance during normal operation as much as possible, the following must be taken into account:

- Do not fit more bars per opening than is indicated in the drawing.



- The bars must have a rectangular cross-section.
- Do not fit round bars.
- The bars must overlap a certain amount.



- The bars must be installed so they are perpendicular to the expected waveform.

4.5 Installation of the thrust tunnel

- Drill 2 holes in the hull, where the centreline of the thrust tunnel will be, in accordance with the diameter of the marking tool.



- Pass the marking tool (home-made) through both pre-drilled holes and mark the outside diameter of the thrust-tunnel on the hull.



D [mm] (inches)		
Steel	GRP	Aluminium
320 (12 19/32")	320 (12 19/32")	320 (12 19/32")

- Dependent on the vessel's construction material, cut out the holes by means of a jigsaw or an oxy-acetylene cutter.



- Install the thrust-tunnel.



Polyester thrust tunnel:

Resin: The resin used for the polyester thrust tunnel is Isophthalic polyester resin (Norpil PI 2857).

Pre-treatment: The outside of the tunnel must be roughened. Remove all of the top surface down to the glass-fibre. Use a grinding disc for this.

Important: After the tunnel been sawn to length, treat the end of the tube with resin. This will prevent water seeping in.

Laminating: Apply a coat of resin as the first coat. Lay on a glass-fibre mat and impregnate with resin. Repeat this procedure until you have built up a sufficient number of layers.

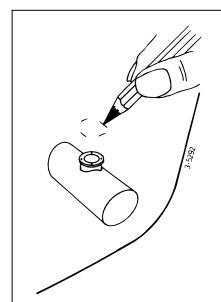
A polyester thrust tunnel should be finished as follows:

- Roughen the hardened resin/glass-fibre. Apply a top coat of resin.
- Treat the side of the tunnel which comes into contact with water with 'epoxy paint' or 2-component polyurethane paint.
- Then apply anti-fouling treatment if required.

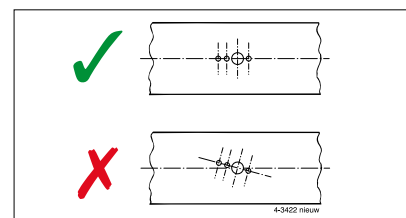
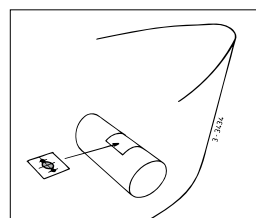


4.6 Drilling the holes in the thrust-tunnel

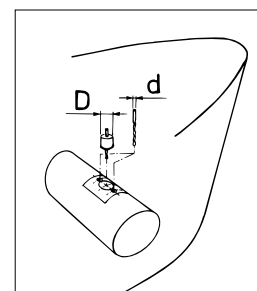
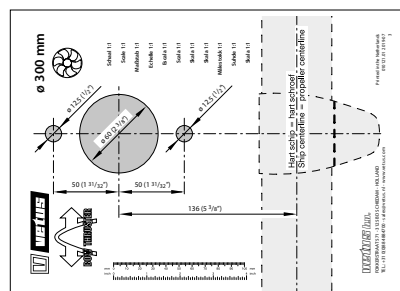
- Mark the installation position of the bow thruster by means of the intermediate flange.
- Use the drill pattern supplied, to determine the correct position of the holes to be drilled.



Important: The pattern of the holes must be positioned precisely on the centreline of the tunnel.

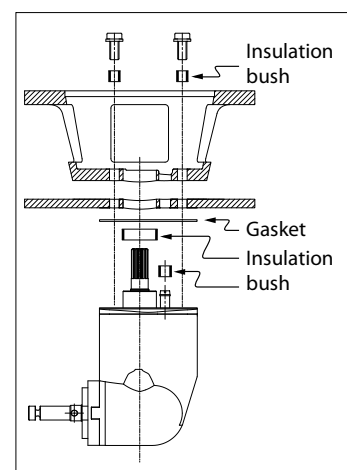


Consult the template for the dimensions of the holes to be drilled. Drill the holes through the thrust tunnel and take care that the holes are free of burrs.



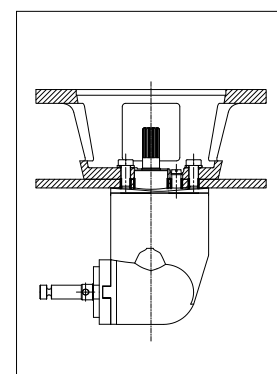
4.7 Protection of the bow thruster against corrosion

To prevent corrosion problems, do not use copper based anti-fouling. Cathodic protection is a 'must' for the protection of all metal parts under water and the bow thruster is supplied with a zinc anode for this purpose.



Corrosion of a steel or aluminium thrust tunnel can be reduced by ensuring that the tail piece is completely insulated from the thrust-tunnel.

NOTE: The gaskets supplied are already electrically insulated. However the bolts and the shaft need to be fitted with insulation material, for example nylon bushes.



5 Installation

In order to install the tunnel, consult chapter 4 'Installation recommendations'.

For overall dimensions see drawing, page 106.

 **NOTE**

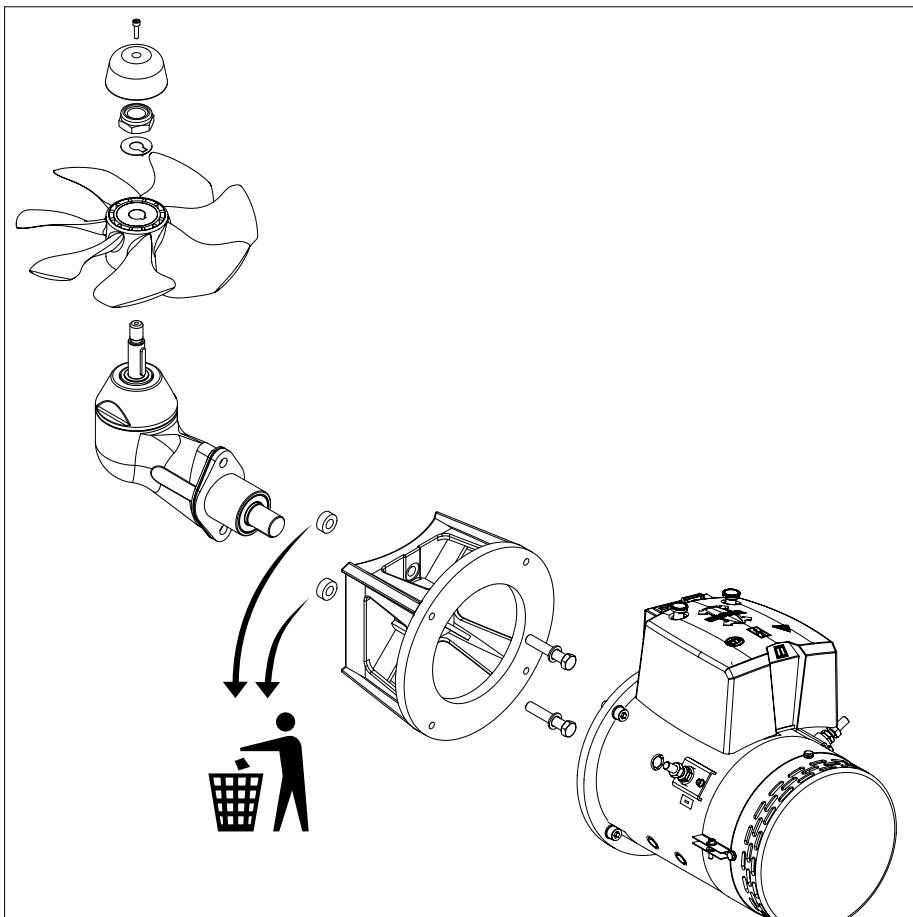
The areas in which the electric motor of the bow thruster and the battery are positioned must be dry and well ventilated.

5.1 Preparation

The bow thruster will be delivered fully assembled. Perform the following steps:

- Remove the propeller.
- Remove the motor from the intermediate flange.
- Remove the intermediate flange from the tail piece.

The 2 bushes are only required for transport and are now no longer needed.

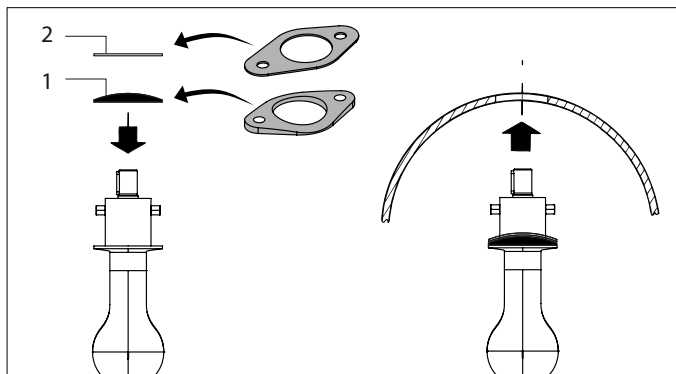


5.2 Installation tailpiece and intermediate flange

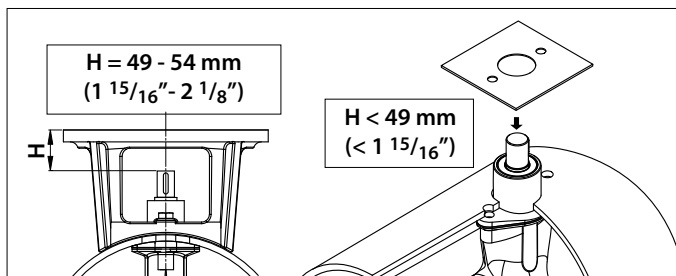
- Ensure that the plastic shim plate (1) has been positioned on the tail piece.
- Place one packing (2) between the tail piece and the tunnel.
- Apply a sealant (e.g. polyurethane or silicone) between the tail piece and packing, and between the packing and the tunnel wall.
- Place the tail piece in the hole in the tunnel.

Any extra packings used should be ones capable of justifying the tail piece.

*) e.g. Sikaflex®-292.



- Grease the hole of the intermediate flange and position this flange.
- Check dimension 'H'; it must be between 49 and 54 mm (between 1 15/16" and 2 1/8").
- If the dimension 'H' is less than 49 mm (1 15/16"), fit an additional gasket between the thrust tunnel and the intermediate flange.
- Check again dimension 'H'.

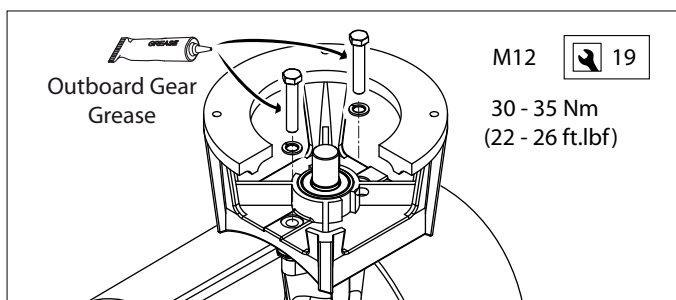


- Now fit the intermediate flange permanently to the tail piece and grease the threads of the bolts with 'outboard gear grease'*) before inserting and tightening them.

 **NOTE**

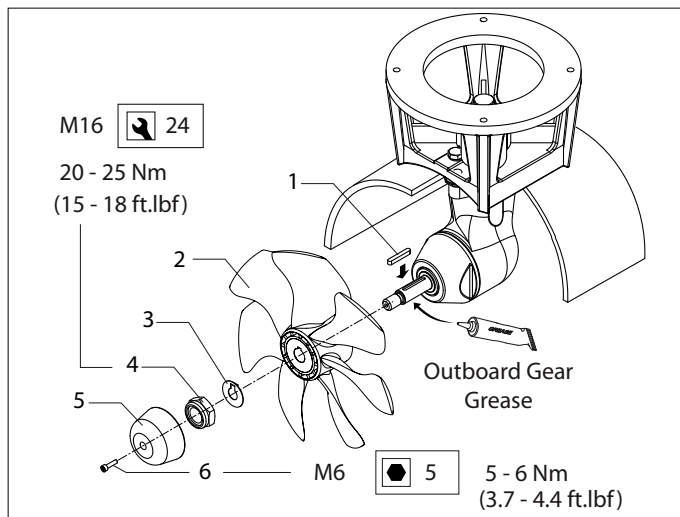
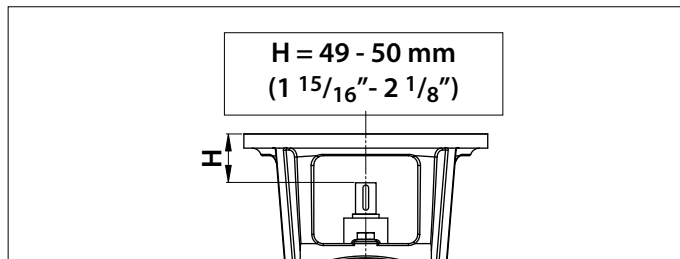
Check for possible leaks immediately the ship returns to water.

*) A suitable grease is VETUS 'Shipping Grease', Art. code: VSG.

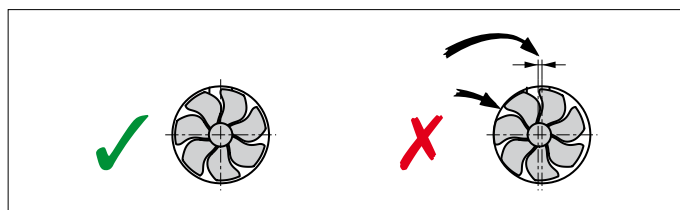


5.3 Final assembly

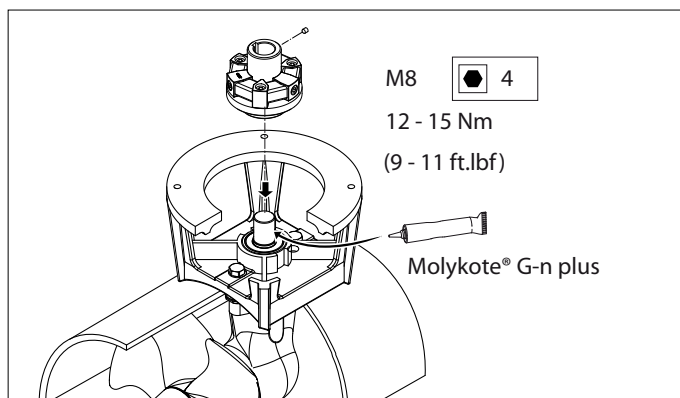
- Check again dimension 'H'.
- Make sure that the key (1) is properly positioned in the keyway of the shaft.
- Grease the shaft with 'outboard gear grease^{*)}' and install the propeller (2) with the lock washer (3) and the hexagonal nut (4).
- Secure the nut by bending the tag of the washer.
- Fit the zinc anode (5) to the propeller shaft by means of the bolt (6)



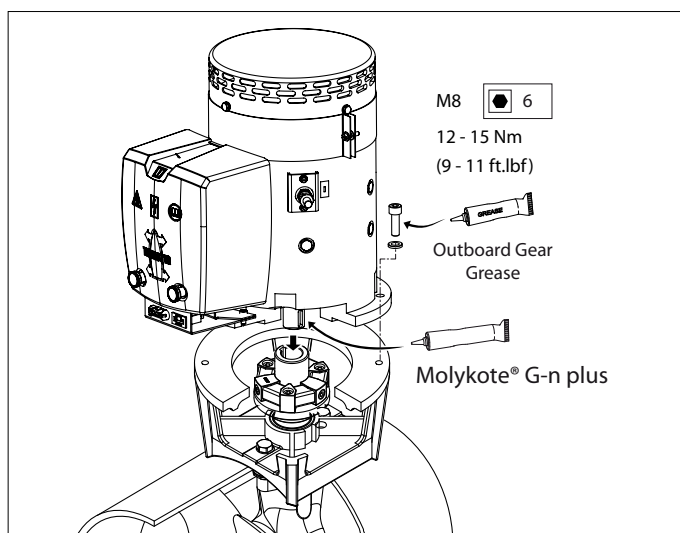
The propeller should run a minimum of 1.5 mm (1/16") free of the thrust tube wall, all round.



- Grease the input shaft with an installation compound, like 'Molykote® G-n plus'
- Fit the flexible coupling to the input shaft of the tail piece and secure the coupling with the locking screw.



- Grease the shaft of the electric motor with an installation compound, like 'Molykote® G-n plus'.
- Grease the threads of the fastenings bolts with 'outboard gear grease^{*)}' and install the electric motor to the intermediate flange. Use one of these bolts to fasten the relay support as well.
- For a first check, turn the propeller by hand, it should turn easily, whilst being connected to the output spindle of the electric motor.



*) A suitable grease is VETUS 'Shipping Grease', Art. code: VSG.

6 Electrical installation

Check that the voltage, recorded on the motor type plate, is in agreement with the vessel's circuit voltage.

6.1 Choice of battery

The total battery capacity must be sufficient for the size of the bow thruster

See page 107 for the applicable battery capacity.

We recommend Vetus maintenance free marine batteries; these can be supplied in the following sizes: 55 Ah, 70 Ah, 90 Ah, 108 Ah, 120 Ah, 143 Ah, 165 Ah, 200 Ah and 225 Ah.

We also recommend that each bow thruster is powered by its own separate battery or batteries. This allows the battery bank to be placed as close as possible to the bow thruster; the main power cables can then be short thus preventing voltage losses caused by long cables.



NOTE

Be sure to only use 'sealed' batteries if the batteries are located in the same compartment as the bow thruster.

The Vetus 'SMF' and 'AGM' maintenance-free batteries are ideally suited to this application.

Batteries that are not 'sealed' may produce small amounts of explosive gas during the charging cycle.

Sparks generated by the carbon brushes of the bow thruster motor may ignite this explosive gas.

Always use batteries whose type and capacity are compatible for their use.



CAUTION

In extreme cases, for example when a battery with a capacity of five times or more than suggested is used, there is the danger of causing permanent damage to one or more of the following shaft connections:

- The connection between motor shaft and the tail piece input shaft.
- The connection between the tail piece output shaft and the propeller.

6.2 Main switch

The main switch must be fitted to the 'positive cable'.

The Vetus battery switch type BATSW600 is a suitable switch.



Main switch with remote control

Instead of a storage battery main switch, a **remotely controlled main switch annex emergency stop** can be installed.

This remotely controlled main switch is available for 12 or 24 Volt DC. Vetus art. code: BPMAIN12 respectively BPMAIN24.

NOTE: When using a series-parallel switch, (see page 111) the main switch must be suitable for the board system voltage.

Use a 12 Volt main switch if a 24 Volt bow thruster has been connected in combination with a series-parallel switch to a 12 Volt on-board network.

6.3 Main power cables (battery cables)

The minimum diameter must be sufficient for the bow thruster's current draw in use and the voltage drop must not be more than 10% of the voltage supplied, consult the table on page 107.



NOTE

The maximum duration of engagement and the thrust, as specified by the technical details in your bow thruster installation and operating manual, are based on the recommended storage battery capacities and storage battery connection cables.

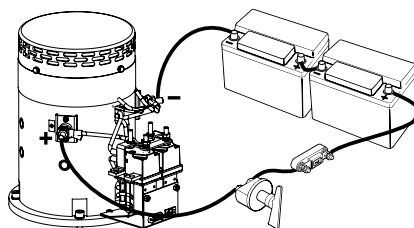
If appreciably larger batteries in combination with very short connection cables with appreciably larger diameter than recommended are used then the thrust will increase. In such cases the maximum operating time must be reduced in order to prevent damage to the motor.

6.4 Connecting the main power cables

Make sure that no other electrical parts come loose when connecting the electric cables.

Check all electrical connections after 14 days. Electrical parts (such as bolts and nuts) may come loose as a result of fluctuations in temperature.

- Connect the main power supply cables.

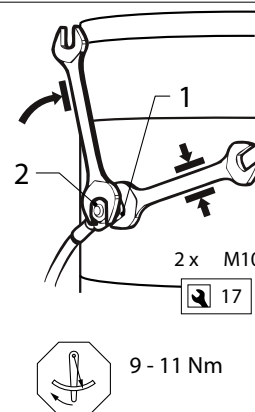


NOTE

Be careful not to rotate the bolt and nut 1 while connecting the cables.

To prevent this happening, keep an open-ended spanner on nut 1 while screwing on bolt 2, without rotating this spanner.

The torque for nut 2 is 9 - 11 Nm (6.5 - 8 ft.lbf).



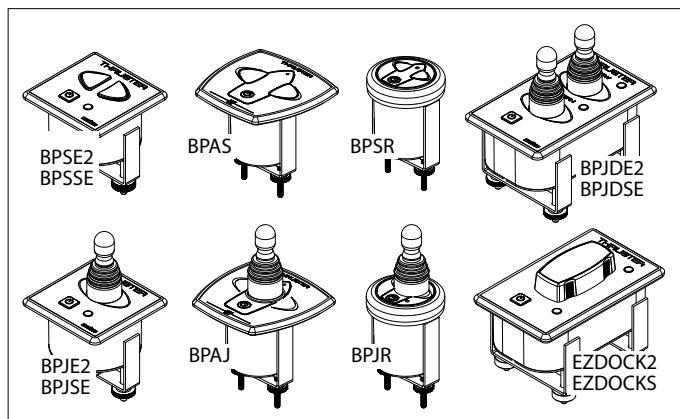
6.5 Fuses

A fuse must be included in the 'positive cable' for the main switch, as close to the battery as possible. This fuse protects the on-board power cabling from short circuits. For all fuses we can supply a fuse holder, Vetus part no.: ZEHC100. See page 107 for the size of the fuse to be used.

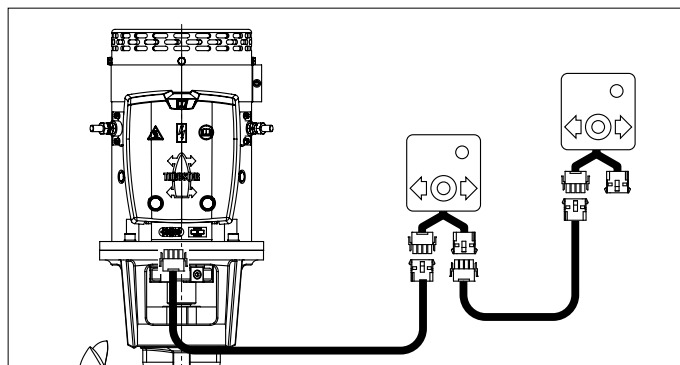


6.6 Bow thruster control panels

- Fit the control panel next to the steering position. There must be at least 50 mm (2") space behind the panel.
- If 2 bow thrusters have to be operated simultaneously, for example on a catamaran, consult the diagram on page 110.



- Fit the control cable between the bow thruster and the control panel through the vessel and connect the jack connections together.
- If it is necessary to cut the intermediate cable and reconnect it take care to ensure the correct colours are connected together.
- N.B: The colours of the wire cores in the intermediate cable may differ from the wire core colours as used on the bow thruster motor and on the control panel!
- If there are two steering positions, the second control panel can be connected to the first one.

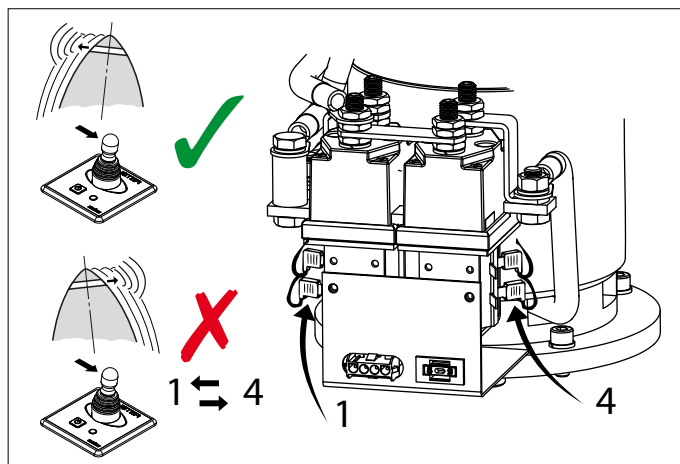


If it is found during test running that the thrust direction does not correspond with the direction switch on the control panel then the blue (no. 1) and the white (no. 4) wires on the relay must be interchanged.

WARNING!

Do NOT test the bow thruster while the ship is out of water, unless you are certain that everyone is at a safe distance from the thrust tube.

Never allow the bow thruster to run for longer than 5 seconds with the ship out of water.



6.7 Delay when reversing the thrust direction

If a delay is desired where one of the following operating devices is installed, a delay switch can be installed.

- Operating device:
- BPJSTA, separate turn switch (Joystick),
 - BPSM, operating panel for side mounting,
 - FSxx, foot switch button

Delay: Vetus art. code: BPTD

7 Trouble shooting

Electric motor does not operate

- Check that the battery main switch is 'ON'.
- Check whether the control panel fuse has burnt out. ^[1]
- Check if the main fuse has burnt out. ^[2]

In all the above cases, the 'POWER' indicator LED is not lit.

- The electric motor has overheated and its thermal Protection has broken the circuit of the control current.

The panel gives a warning signal three times (. . .) and the LED will glow red.

As soon as the motor has cooled down enough, the LED will re-sume glowing green and the bow thruster can be put back in service.

Check if it is possible to turn the propeller. A piece of wood or similar could have been caught between the propeller and the tunnel.

Electric motor turns slowly

- The battery is flat.
- Bad electrical connection(s) due to e.g. corrosion.
- The carbon brushes are not making proper contact.
- The battery capacity is reduced because of very low temperatures.
- Weed or fishing line has become caught in the propeller.

Control panel fuse is burnt out ^[1]

- Short circuit in the operating circuit; check the wiring.

Electric motor turns (too) fast but there is no thrust

- The blades of the propeller have been damaged by a foreign object having entered the propeller or tunnel.

After pressing the on/off switch on the panel, the panel is not switched on.

- The on/off switch must be pressed a **second** time within 6 seconds.

The LED will then remain green and the buzzer will confirm that the panel is ready for use by giving the signal (- . -).

^[1] The control current fuse is in the bow thruster motor. A spare fuse can be found in the relay cap, see p. 114.

^[2] See table on page 107

8 Technical data

Type	:	BOW2204DE
Electric motor		
Type	:	reversible DC motor
Voltage	:	24 V DC
Current	:	700 A ^[3]
Rated output	:	11 kW
No. of revolutions	:	2000 rpm
Rating	:	S2 - 7 min. ^[3]
Protection	:	IP20
Motors conform to CE (2004/108/EC, EMC - EN55011, EN61000)		
Transmission		
Gears	:	Bevel gear helical teeth
Gear ratio	:	1.39 : 1
Lubrication	:	oilbath, approx. 0.2 litre (6.8 fl.oz.) outboard gear oil SAE80W or EP 90
Housing	:	bronze
Propeller		
Diameter	:	295 mm (11 5/8")
No. of blades	:	7
Profile	:	asymmetrical
Material	:	polyacetal (Delrin [®])
Rated thrust	:	2200 N (220 kgf, 495 lbf)
Control circuit		
Fuse	:	Blade type fuse 'ATO' 5 A
Current solenoid switch	:	1.4 A
Control circuit wires	:	1.5 mm ² (14 AWG)
Extension cable	:	6, 10, 16, 18 or 20 m (20', 33', 52', 59', or 65')
Thrust-tunnel		
Steel model		
dimensions	:	O.D. 320 mm, wall thickness 7,5 mm
treatment	:	blasted, coated with: SikaCor Steel Protect. Suitable for all kinds of protection systems.
Plastic model		
dimensions	:	I.D. 300 mm, wall thickness 10 mm
material	:	glass fibre reinforced polyester
Aluminium model		
dimensions	:	I.D. 300 mm, wall thickness 10 mm
material	:	aluminium, 6061 or 6062 (AlMg1SiCu)
Weight		
Excl. thrust-tunnel	:	68 kg (150 lbs)

Length of usage:

^[3] 7 min. continuously or max. 7 min. per hour at 700 A (24 Volt).

1 Einleitung

Diese Einbauanleitung enthält Richtlinien für den Einbau der Vetus Bugschraube 'BOW2204DE'.

Für die Zuverlässigkeit, mit der die Bugschraube funktioniert, kommt es entscheidend auf die Qualität des Einbaus an. Fast alle auftretenden Störungen sind auf Fehler oder Ungenauigkeiten beim Einbau zurückzuführen. Es ist daher von größter Wichtigkeit, die in der Einbauanleitung genannten Punkte während des Einbaus in vollem Umfang zu beachten bzw. zu kontrollieren.

Eigenmächtige Veränderungen an der Bugschraube schließen eine Haftung des Herstellers für die sich daraus ergebenden Schäden aus.

Je nach Takelage, Wasserverdrängung und Unterwasser-schiffform führt die Antriebskraft durch die Bugschraube auf jedem Schiff zu anderen Ergebnissen.

Die angegebene Nennantriebskraft ist nur unter optimalen Umständen erreichbar:

- Während des Gebrauchs für die richtige Akkuspannung sorgen.
- Beim Einbau sind die Hinweise beachtet worden, die in den „**Einbauanleitung für Bugschrauben**“ enthalten sind, insbesondere zu folgenden Punkten:

- Der Kabeldurchschnitt der Akkukabel ist groß genug, daß Spannungsverluste auf ein Minimum beschränkt sind.
- Das Tunnelrohr ist richtig am Schiffsrumpf angeschlossen.
- Gitterstäbe in den Tunnelrohröffnungen.

Die Gitterstäbe sind nur dann angebracht, wenn dies unbedingt notwendig ist (wenn regelmäßig in stark verschmutzten Gewässern gefahren wird).

- Die Gitterstäbe sind entsprechend den Empfehlungen ausgeführt.

Wenn Sie die folgenden Empfehlungen befolgen, wird dies zu einer längeren Haltbarkeit und besseren Leistungen Ihrer Bugschraube führen.

- Zur Wartung vgl. das mitgelieferte „Wartungs- und Garantiebuch“. Artikelcode 020901.01.
- Die Bugschraube nicht lange laufen lassen. In Zusammenhang mit der Wärmeentwicklung ist der Elektromotor auf die maximale Einschaltdauer begrenzt.

Nach einer Laufzeit muß sich der Motor abkühlen.



ACHTUNG!

Die maximale Gebrauchseinschaltdauer hintereinander und die Antriebskraft, wie in den technischen Daten angegeben, basieren auf den empfohlenen Akkukapazitäten und Akkuan-schlußkabeln.

Bei Verwendung wesentlich größerer Akkus in Kombination mit sehr kurzen Akkuan-schlußkabeln mit einem wesentlich größeren Durchschnitt als empfohlen nimmt die Antriebskraft zu. Setzen Sie in dem Fall die maximale Einschaltdauer herab, um Motorschäden zu vermeiden.

2 Sicherheitsbestimmungen



WARNUNG!

Achten Sie bei Benutzung der Bugschraube auf die Gefahr für Schwimmer und kleine Boote, die sich in unmittelbarer Nähe der Bugschraubenrohrausström-öffnungen befinden.

Geben Sie die Sicherheitsbestimmungen an alle Personen weiter, die die Bugschraube bedienen.

Allgemeine Regeln und Gesetze im Zusammenhang mit der Sicherheit und der Verhütung von Unfällen sind ebenfalls zu beachten.

- Während des Betriebs der Bugschraube nie die sich bewegenden Teile berühren.
- Nie heiße Teile der Bugschraube berühren und nie brennbare Materialien in der Nähe der Bugschraube aufbewahren.
- Vor der Kontrolle oder Einstellung von Teilen der Bugschraube ist diese zuerst immer abzustellen.
- Vor Aufnahme von Wartungsarbeiten sind die Akkupole stets abzuklemmen.
- Im Interesse einer sicheren Ausführung der Wartungsarbeiten sind ausschließlich geeignete Werkzeuge zu verwenden.
- Hauptschalter immer ausschalten, wenn die Bugschraube für längere Zeit nicht gebraucht wird.

3 Gebrauch

- Hauptschalter einschalten.
- Zur Bedienung der Bugschraube lesen Sie bitte die mit dem Armaturenbrett mitgelieferte Anleitung.

Schalten Sie nicht in einer Bewegung von Steuerbord nach Backbord oder umgekehrt! Bitte geben Sie dem Elektromotor Zeit zu stoppen, bevor er entgegengesetzt arbeiten soll.



VORSICHT!

Wenn 2 Armaturenbretter eingebaut sind, die Bugschraube nie gleichzeitig von beiden Armaturenbrettern aus bedienen.

- Beim verlassen des Bootes den Hauptschalter ausschalten.
- Bitte berücksichtigen Sie, dass durch die Kohlebürsten im Motor (schwarzer) Staub freigesetzt wird. Verstauben Sie daher keine empfindliche Ausrüstung auf dem Bugstrahlrudermotor oder in seiner Nähe.

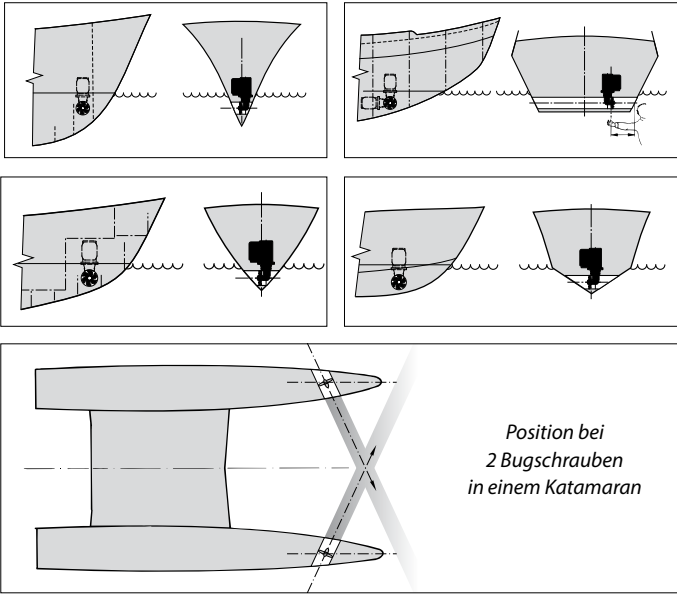


Sorgen Sie dafür, daß dem Schiffseigner die Gebrauchsanleitung bereitgestellt wird.

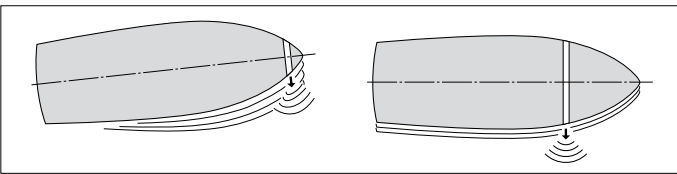
4 Einbauhinweise

4.1 Aufstellung vom Tunnelrohr

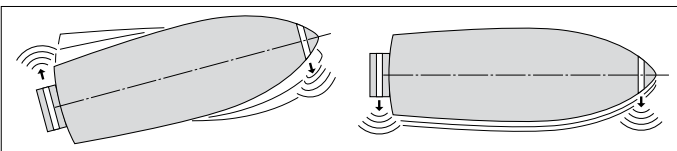
Einbaubeispiele (Auswahl)



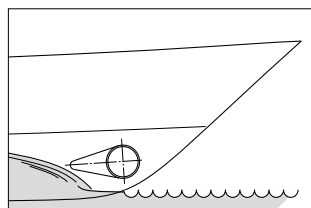
Für optimale Ergebnisse soll das Tunnelrohr möglichst weit nach vorne in den Bug montiert werden.



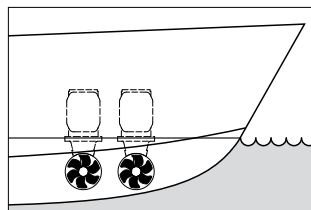
Sollte, neben den Bewegungen vom Bug, auch die seitlichen Bewegungen vom Heck zu beherrschen sein, so könnte eine 'Bug'schraube auch zum Schiffshinterteil installiert werden.



Bei einem segelnden Schiff den Tunnel wenn möglich so anbringen, daß er beim Gleiten über Wasser kommt und kein Widerstand mehr vorliegt.



Einbau von 2 Bug-schrauben hintereinander für größere Schiffe. Hierbei kann man, abhängig vom Wetter, eine oder beide Bug-schrauben benutzen.

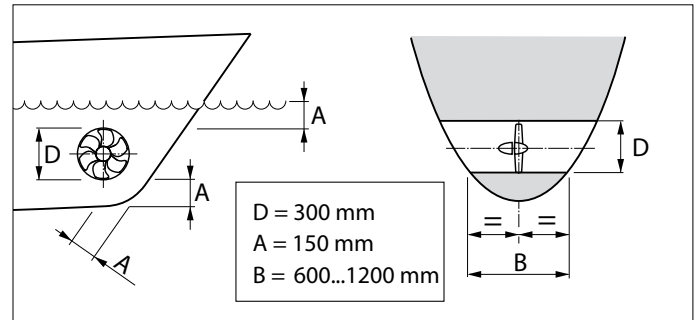


TIPP:

Wir raten davon ab, 2 Bugschrauben in einem (1) Tunnelrohr einzubauen. Eine Verdoppelung der Antriebskraft wird dadurch nicht erreicht!

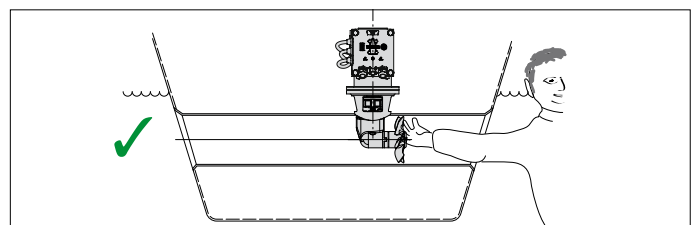
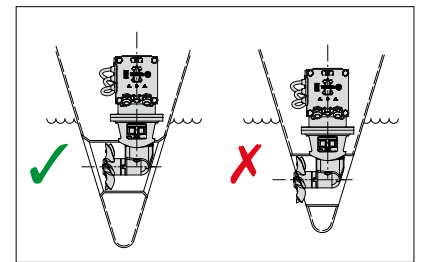
Bei der Platzbestimmung des Tunnelrohrs soll für die bestmöglichen Ergebnisse folgendes beachtet werden:

- Das in der Zeichnung angegebene Maß A muß mindestens $0,5 \times D$ (D ist der Rohrdurchmesser) sein.
- Die Länge des Tunnelrohrs (Maß B) muß ≥ 2

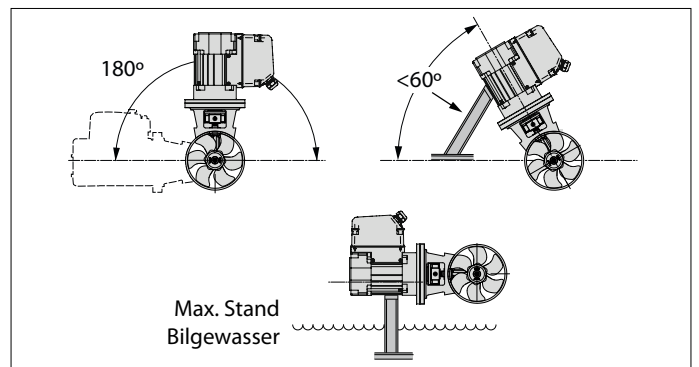


4.2 Aufstellung der Bugschraube ins Tunnelrohr

Bei der Platzwahl wo die Bugschraube in das Tunnelrohr eingebaut werden soll, ist zu bedenken daß die Bugschraube NIE aus dem Tunnelende herausragen darf.



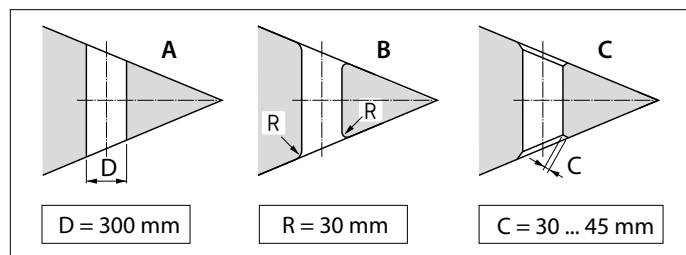
Vorzugsweise befindet sich die Schraube auf der Schiffsachse, muß aber von außen jederzeit erreichbar sein.



- Der Elektromotor kann in verschiedenen Aufstellungen eingebaut werden.
- Wird der Motor horizontal oder schräg installiert, ist eine Abstützung in jedem Fall notwendig.
- Der Elektromotor soll immer oberhalb des höchstmöglichen Bilgenwasserniveaus aufgestellt werden.

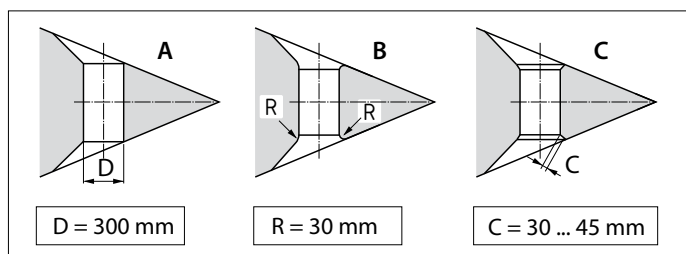
4.3 Übergang vom Tunnelrohr zum Schiffsrumpf

Eine Direktverbindung vom Tunnelrohr zum Schiffsrumpf, ohne Muschel, ergibt einen befriedigenden Erfolg.



- A** Ein Direktübergang zum Schiffsrumpf kann scharfkantig sein.
- B** Es ist jedoch besser, den Übergang mit einem Radius 'R' von ca. 0,1 x D abzurunden.
- C** Noch besser ist es, schräge Seiten 'C' von 0,1 bis 0,15 x D zu verwenden.

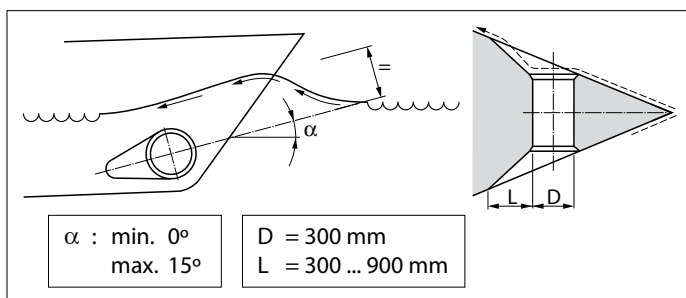
Der Übergang vom Tunnelrohr zum Schiffsrumpf, mit Muschel, produziert einen niedrigeren Rumpfwiderstand während der normale Fahrt.



- A** Der Übergang zum Schiffsrumpf, mit Muschel, kann scharfkantig gemacht werden.
- B** Besser ist es, den Übergang mit Muschel mit einem Radius 'R' von ca. 0,1 x D abzurunden.
- C** Das beste ist ein Übergang mit Muschel mit einer schrägen Seite 'C' von 0,1 bis 0,15 x D.

TIPP:

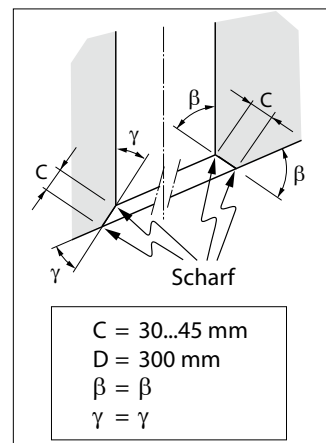
Die Art und Weise worauf das Tunnelrohr zum Schiffsrumpf übergeht, beeinflusst sehr den von der Bugschraube gelieferten Schubkraft, sowie auch den Rumpfwiderstand während normaler Fahrt.



- Die Länge 'L' des Muschels soll zwischen 1 x D und 3 x D sein.
- Ein Muschel soll auf solcher Art und Weise in den Schiffsrumpf aufgenommen werden, daß die Herzlinie des Muschels mit der zu erwartenden Form der Bugwelle zusammenfällt.

Wenn der Übergang vom Tunnelrohr zum Schiffsrumpf mit abgechrägter Seite versehen wird, so soll die Ausführung laut obenstehender Zeichnung durchgeführt werden.

Die abgechrägte Seite (C) bekommt eine Länge von 0,1 bis 0,15 x D und es soll darauf geachtet werden daß der Winkel zwischen Tunnelrohr und Schiffsrumpf identisch ist mit dem Winkel zwischen Schiffsrumpf und der schrägen Seite.

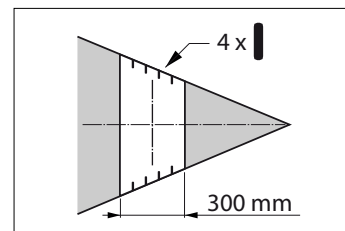


4.4 Gitterstäbe in den Tunnelrohröffnungen

Obwohl die Schubkraft dadurch ungünstig beeinflusst wird, könnten zu den Tunnelöffnungen Gitterstäbe montiert werden, zum Schutz der Schraube.

Um die nachteiligen Auswirkungen auf die Schubkraft und den Rumpfwiderstand bei normaler Fahrt möglichst zu begrenzen, sollten folgende Punkte berücksichtigt werden:

- Montieren Sie pro Rumpfföffnung nicht mehr Gitterstäbe als in der Zeichnung dargestellt.



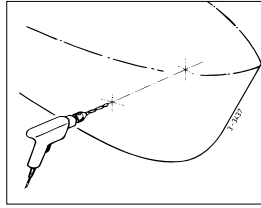
- Die Gitterstäbe müssen eine rechteckige Form (im Durchschnitt) haben.
- Verwenden Sie keine runden Stäbe.
- Die Gitterstäbe müssen ein bestimmtes Maß Überlappung aufweisen.



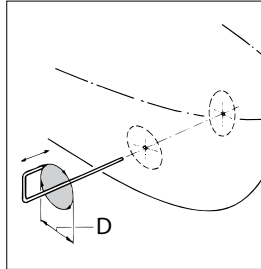
- Die Stäbe müssen so angebracht werden, dass sie senkrecht zu der zu erwartenden Bugwellenform stehen.

4.5 Anbringen vom Tunnelrohr

- Zwei Löcher in den Schiffsrumpf einbohren, dort wo die Herzlinie des Tunnelrohrs kommen soll, dem Durchmesser des Anreiß-Werkzeugs entsprechend.



- Das selber anzufertigende Anreiß-Werkzeug durch die beiden vorgebohrten Löcher führen und den Außendurchmesser des Tunnelrohrs auf den Rumpf anreißern.

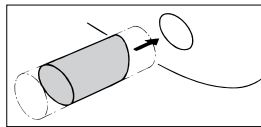


D [mm]		
Stahl	Polyester	Aluminium
320	320	320

- Abhängig vom Baumaterial des Schiffes, die Löcher ausschneiden mit Hilfe einer Stichsäge oder eines Schneidbrenners.



- Tunnelrohr montieren.



Polyester-Tunnelrohr:

Harz: Für das Polyester-Tunnelrohr wird isophtal-saures Polyesterharz (Norpol PI 2857) benutzt.

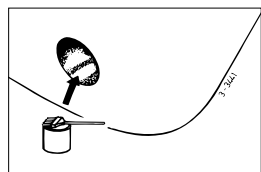
Vorbereitung: Die Außenseite der Rohre ist aufzurauen. Die gesamte, obere Schicht bis zum Glasbergewebe entfernen, dafür eine Schleifscheibe benutzen.

Wichtig: Die Enden des Rohrs, nachdem sie auf die richtige Länge gesägt wurden, mit Harz behandeln. Damit wird vermieden, daß Feuchtigkeit in das Material eindringen kann.

Laminierung: Als erste Schicht eine Lage Harz auftragen. Eine Glasfibrermatte anbringen und diese mit Harz beschichten. Diesen Vorgang wiederholen, bis eine hinreichende Anzahl Schichten aufgetragen wurde.

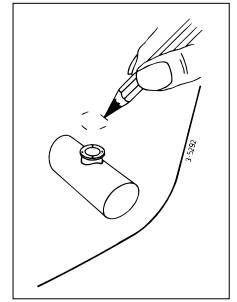
Ein Polyester-Tunnelrohr ist wie folgt zu bearbeiten:

- Die ausgehärtete Harz- u. Glasfibrermatte aufrauen. Eine Schicht Harz auftragen (Abschlußbeschichtung).
- Die Seite des Rohrs, die mit dem Wasser in Berührung kommt, mit beispielsweise Epoxidlack oder 2-Komponenten-Polyurethanlack behandeln.
- Danach gegebenenfalls ein bewuchsverhinderndes Mittel auftragen.

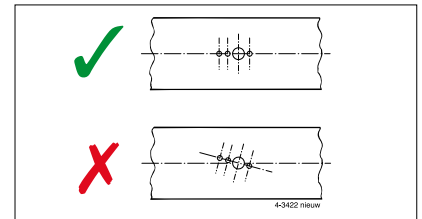
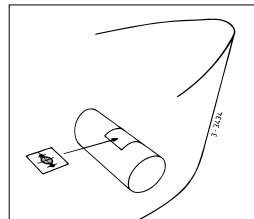


4.6 Anbringen der Löcher ins Tunnelrohr

- Mit Hilfe des Zwischen-flansches den Platz markieren wo die Bugschraube installiert werden soll.
- Die mitgelieferte Schablone für die richtige Platzbestimmung der zu bohrenden Löcher verwenden.

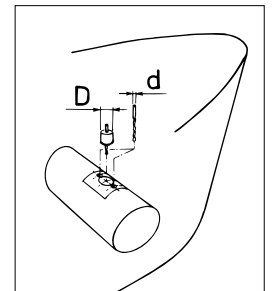
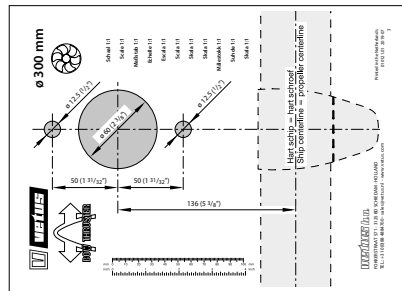


Wichtig: Die Löcher sollen exakt auf der Herzlinie des Tunnels angebracht werden.



Bezüglich der Maße der zu bohrenden Löcher beachten Sie bitte die Bohrschablone.

Die Löcher des Tunnels bohren und sorgfältig abraten.

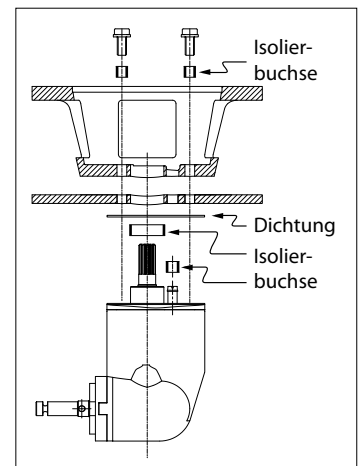


4.7 Korrosionsschutz der bugschraube

Verwenden Sie keinesfalls Kupferoxydhaltige Antibewuchsfarbe.

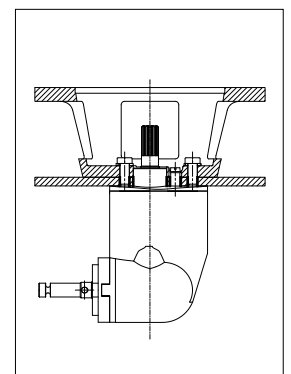
Katodischer Schutz ist ein 'Müssen' für alle Metallteile unter Wasser.

Um das Endstück der Bugschraube gegen Korrosion zu schützen, ist es bereits mit einer Zinkanode ausgestattet.



Korrosion eines Stahl- oder Aluminium-Tunnelrohrs kann verringert werden durch vollständig isolierte Montage des Unterwasserteils in das Tunnelrohr.

ACHTUNG: Die mitgelieferten Dichtungen sind bereits elektrisch isolierend. Die Schrauben und der Schaft müssen jedoch noch mit Isolationsmaterial, z.B. Nylonbuchsen, versehen werden.



5 Einbau

Lesen Sie bitte Kapitel 4, „Einbauhinweise“ bevor das Installieren der Rohre.

Für Einbauabmessungen, siehe Zeichnung auf Seite 106.

ACHTUNG!

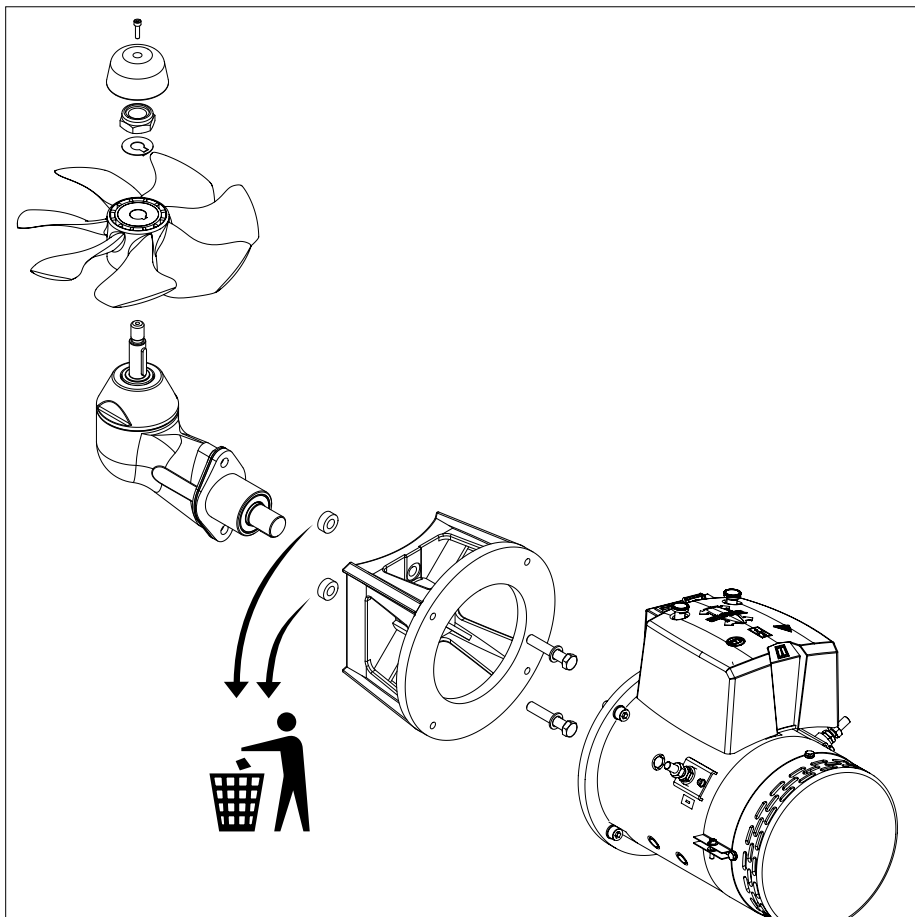
Der Raum, in dem der Elektromotor der Bugschraube aufgestellt wird, und der Raum, in dem der Akku aufgestellt wird, müssen trocken und gut belüftet sein.

5.1 Vorbereitung

Die Bugschraube wird vormontiert geliefert. Gehen Sie wie folgt vor:

- Entfernen Sie die Schraube.
- Lösen Sie den Motor vom Zwischenflansch.
- Lösen Sie den Zwischenflansch vom Unterwasserteil.

Die 2 Rohre dienen nur für den Transport und werden jetzt nicht mehr benötigt.



5.2 Befestigung des Unterwasserteils und des Zwischenflansches

- Achten Sie darauf, dass das Kunststoff-Passelement (1) auf dem Endstück angebracht ist.
- Montieren Sie eine Dichtung (2) zwischen Unterwasserteil und Tunnelrohr.
- Zwischen Unterwasserteil und Dichtung und zwischen Dichtung und Tunnelrohrwand bitte ein Abdichtmittel (auf Polyurethan-* oder Silikonbasis) verwenden.

- Montieren Sie das Unterwasserteil in dem Loch im Tunnelrohr. Die zusätzlichen Dichtungen sind dafür bestimmt, das Unterwasserteil ausfüllen zu können.

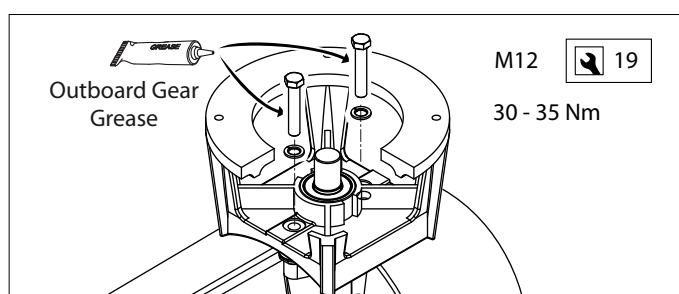
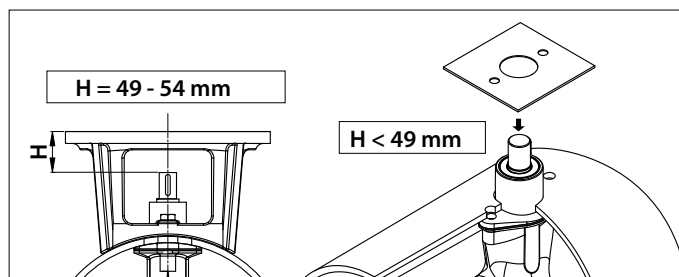
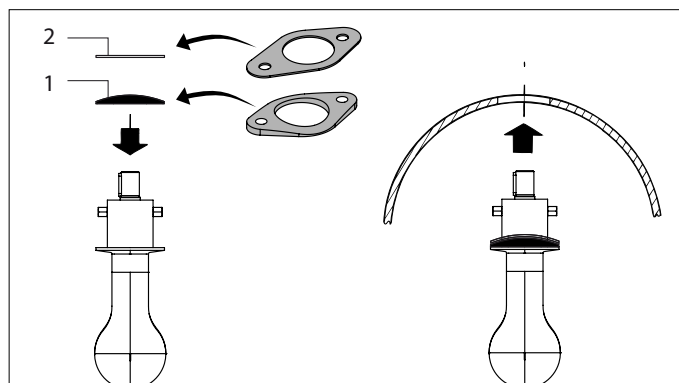
*) Z.B. Sikaflex® - 292.

- Das Loch des Zwischenflansches einfetten und den Flansch aufstellen.
- Das Maß 'H' prüfen; dieser Abstand soll zwischen 49 und 54 mm gelegen sein.
- Wenn sich das Maß 'H' kleiner herausstellt als 49 mm, eine zusätzliche Dichtung zwischen Tunnelrohr und Zwischenflansch anbringen.
- Das Maß 'H' jetzt erneut prüfen.
- Jetzt den Zwischenflansch definitiv zum Unterwasserteil befestigen. Die Bolzengewinden zuerst mit 'outboard gear grease'*) einfetten.

ACHTUNG!

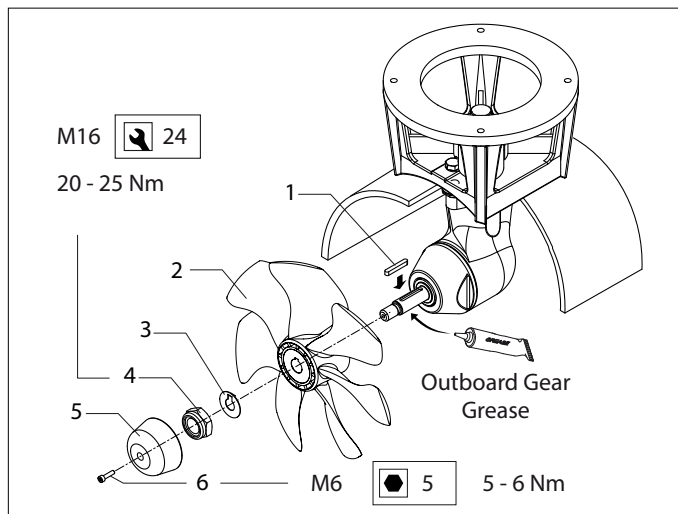
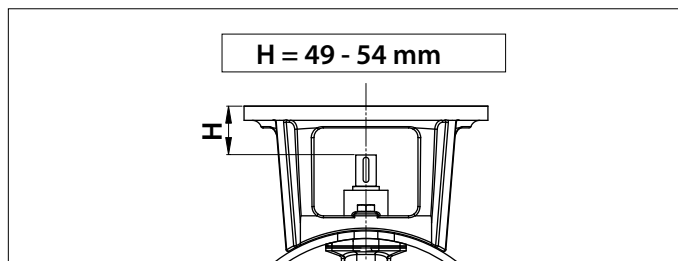
Unmittelbar nach dem Stapellauf des Schiffes auf mögliche Lecks prüfen

*) Ein geeignetes Fett ist das VETUS „Shipping Grease“, Artikelcode: VSG.

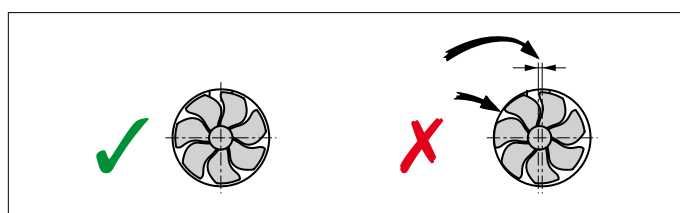


5.3 Endmontage

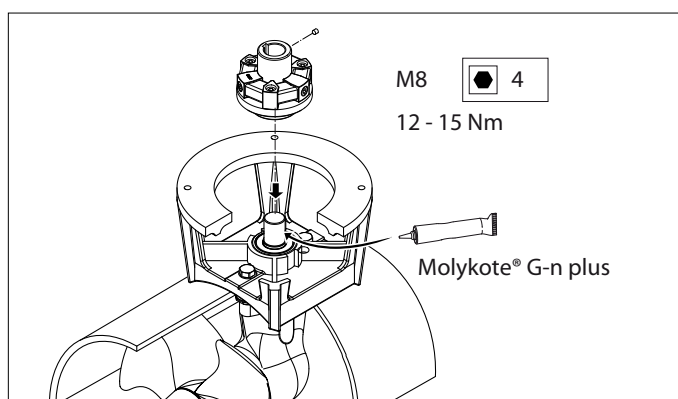
- Wiederum das Mass 'H' prüfen.
- Prüfen Sie daß der Keil (1) richtig in die Nut der Welle eingelegt wurde.
- Die Welle mit 'outboard gear grease*) ein-fetten und die Schraube (2) mit dem Sicherungs-blech (3) und dem Sechs-kantmutter (4) montieren.
- Den Mutter sichern durch Umbiegen der Lippe des Sicherungs-blechs.
- Die Zinkanode (5) mit dem Bolzen (6) auf die Welle montieren.



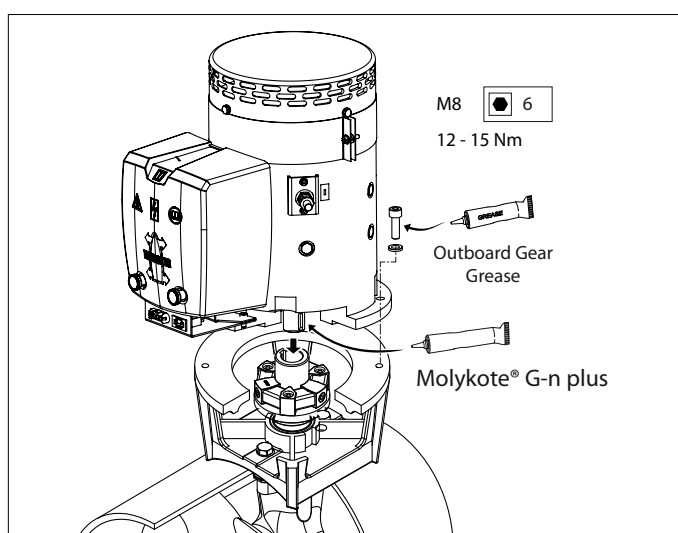
Zwischen Tunnelrohrwand und Schraube muß sich nun ringsherum ein freier Spielraum von mindestens 1,5 mm befinden.



- Die eingehende Welle mit einer Montagepaste (z.B. 'Molykote® G-n plus') einfetten.
- Die flexible Kupplung zur eingehende Welle des Unterwasserteils montieren und die Kupplung mittels der Sicherungsschraube sichern.



- Die Welle des Elektromotors mit einer Montagepaste (z.B. 'Molykote® G-n plus') einfetten.
- Das Gewinde der Bolzen mit 'outboard gear grease*) einfetten und den Elektromotor zum Zwischenflansch montieren.
Einen dieser Bolzen zur Befestigung des Relaisträgers benutzen.



- Als erste Probe den Propeller von Hand drehen; das sollte reibungslos geschehen, als zugleich die Welle des Elektromotors mitgenommen wird.

*) Ein geeignetes Fett ist das VETUS „Shipping Grease“, Artikelcode: VSG.

6 Elektrische Installation

Kontrollieren Sie, ob die auf dem Motorentypenschild angegebene Spannung mit der Bordspannung übereinstimmt.

6.1 Wahl des Akku

Die Gesamtkapazität des Akkus muß auf die Größe der Bugschraube abgestimmt sein.

Vgl. die Hinweise auf Seite 107 zur vorgeschriebenen Akkukapazität

Wir empfehlen wartungsfreie Schiffsakkus von Vetus. Sie sind in folgenden Größen lieferbar: 55 Ah, 70 Ah, 90 Ah, 108 Ah, 120 Ah, 143 Ah, 165 Ah, 200 Ah und 225 Ah.

Außerdem empfehlen wir, für jede Bugschraube einen oder mehrere eigene Akkus zu verwenden. Ein Akku kann dann so nah wie möglich bei der Bugschraube aufgestellt werden, die Hauptstromkabel können kurz sein, und Spannungsverluste durch lange Kabel werden vermieden.



ACHTUNG

Verwenden Sie ausschließlich "geschlossene" Akkus, wenn die Akkus in der gleichen Sektion des Schiffes untergebracht werden wie die Bugschraube.

Die geschlossenen, wartungsfreien Vetus-Akkus Typ "SMF" und "AGM" sind hierfür sehr gut geeignet.

Bei Akkus, die nicht "geschlossen" sind, können während des Ladens kleine Mengen eines explosiven Gases freigesetzt werden. Funken an den Kohlebürsten des Bugschraubenmotors können dieses explosive Gas entzünden.

Verwenden Sie immer Akkus, bei denen Typ, Kapazität und Dienstzustand übereinstimmen.



VORSICHT

In sehr Extremfällen, beispielsweise einer 5 Mal über dem Richtwert liegenden Akkukapazität, besteht die Gefahr, daß eine oder beide folgenden Wellenverbindungen dauerhaft beschädigt werden:

- die Verbindung von der Antriebswelle zur Eingangswelle des Unterwasserteils
- die Verbindung von der Ausgangswelle des Unterwasserteils zur Schraube.

6.2 Hauptschalter

Der Hauptschalter muss an der "Plusleitung" montiert werden.

Der Vetus Batterieschalter vom Typ BATSW600 ist ein geeigneter Schalter.



Hauptschalter mit Fernbedienung

An Stelle eines Batterie-Hauptschalters kann auch ein Hauptstromschalter mit Fernbedienung und integriertem Notstopp installiert werden.

Dieser Hauptstromschalter mit Fernbedienung ist für Gleichstrom mit 12 Volt oder 24 Volt lieferbar.

Vetus Art.-Code: BPMAIN12 bzw. BPMAIN24.

Hinweis: Wird ein Serien-/Parallelschalter (Vgl. Seite 111) eingesetzt, muss der Hauptstromschalter für die Bordspannung passend sein.

Verwenden Sie daher einen Hauptstromschalter für 12 Volt, wenn eine 24 Volt-Bugschraube in Kombination mit einem Serien-/Parallelschalter an ein 12 Volt-Bordnetz angeschlossen wird.

6.3 Hauptstromkabel (Akkukabel)

Der Mindestkabeldurchschnitt ist auf die Größe der Bugschraube abzustimmen, und der Spannungsverlust zwischen den Akkus und der Bugschraube darf nicht mehr als 10 % der Speisespannung betragen, vgl. die Tabelle auf Seite 107.



ACHTUNG

Die maximale Einschaltdauer im Betrieb und die Schubkraft, die in den technischen Daten der Installations- und Bedienungsanleitung für Ihre Bugschraube angegeben sind, basieren auf der empfohlenen Batterieleistung und den empfohlenen Batterie-Anschlusskabeln.

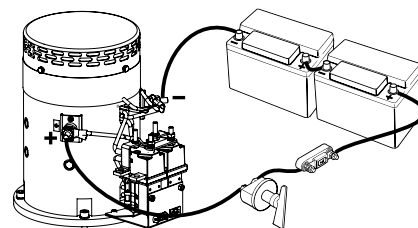
Bei Verwendung erheblich größerer Akkus in Kombination mit sehr kurzen Akkuanschlußkabeln mit einem erheblich größeren Durchschnitt als empfohlen nimmt die Antriebskraft zu. Setzen Sie in dem Fall die maximale Einschaltdauer herab, um Motorschäden zu verhindern.

6.4 Anschließen der Hauptstromkabel

Achten Sie darauf, dass sich beim Anschluss von Elektrokabeln keine anderen elektrischen Teile lösen.

Kontrollieren Sie nach 14 Tagen alle elektrischen Verbindungen. Als Folge von Temperaturschwankungen können sich elektrische Teile (z.B. Schrauben und Muttern) lockern.

- Die Hauptstromkabel anschließen.

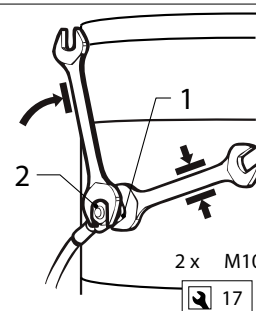


ACHTUNG!

Ein Verdrehen von Bolzen und Mutter 1 während des Anschließen der Kabel vermeiden.

Dazu während des Festdrehens von Mutter 2 Mutter 1 mit einem Steckschlüssel fest halten.

Das Anzugsmoment für Mutter 2 beträgt 9 - 11 Nm.



2 x M10

17



9 - 11 Nm

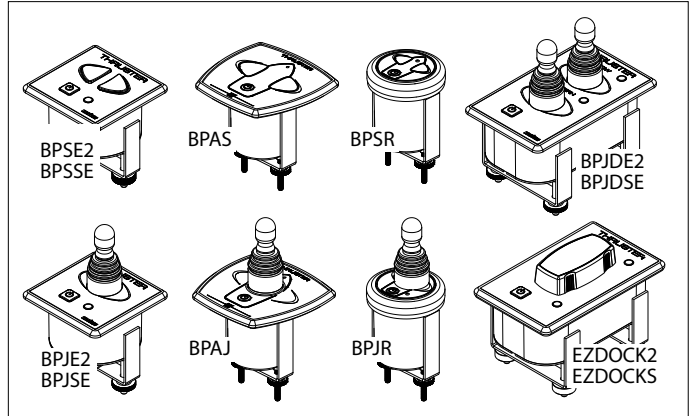
6.5 Sicherungen

In das „Plus-Kabel“ muss vor dem Hauptschalter und so nah wie möglich am Akku ebenfalls eine Sicherung eingebaut werden. Diese Sicherung schützt das Bordnetz gegen einen Kurzschluss. Wir können auch einen Sicherungshalter für alle Sicherungen liefern, Vetus Artikel-Nr.: ZEHC100. Vgl. Seite 107 zur Größe der einzubauenden Sicherung.

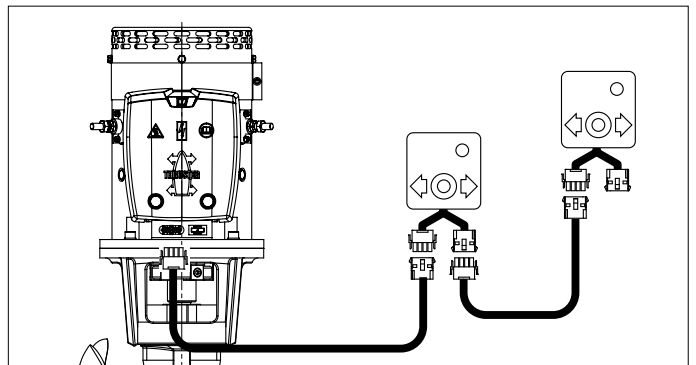


6.6 Bugschrauben-Bedienungselemente

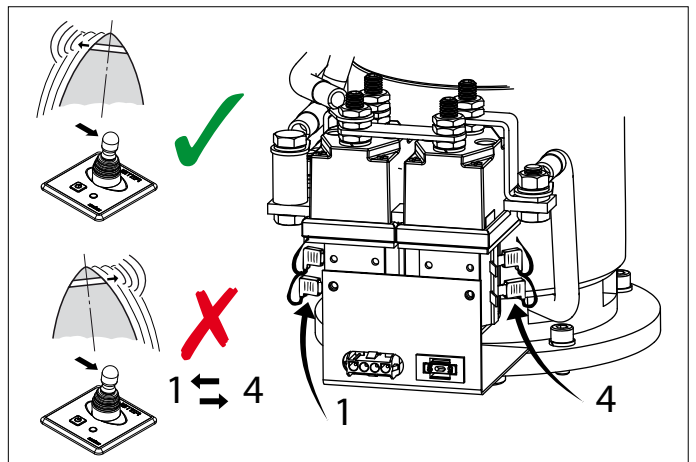
- Das Armaturenbrett am Steuerstand einbauen. Hinter dem Armaturenbrett muss ein Freiraum von mindestens 50 mm vorhanden sein.
- Müssen 2 Bugschrauben gleichzeitig bedient werden, z.B. bei einem Katamaran, vergleichen Sie bitte die Skizze auf Seite 110.



- Den Zwischenkabel zwischen Bugschraube und Armaturenbrett verlegen und die Steckverbindungen befestigen.
- Falls es erforderlich sein sollte, die Zwischenkabel durchzuschneiden und wieder zu verbinden, ist darauf zu achten, daß die Leiter wieder an die entsprechenden Farben angeschlossen werden.
- Anmerkung: Die Farben der Leiter in den Zwischenkabeln können von den Kabelfarben, die beim Bugschraubenmotor oder dem Armaturenbrett Anwendung finden, abweichen!
- Wenn zwei Steuerstände vorhanden sind, kann das zweite Armaturenbrett am ersten angeschlossen werden.



Wenn sich beim Probelauf herausstellt, daß die Antriebsrichtung der Bugschraube nicht mit dem Richtungsschalter am Armaturenbrett übereinstimmt, müssen der blaue (Nr. 1) und der weiße (Nr. 4) Draht am Relais vertauscht werden.



WARNUNG!

Die Bugschraube nicht testen, wenn das Schiff an Land ist und sich nicht alle Personen in sicherer Entfernung vom Schraubentunnel befinden.

Die Bugschraube außerhalb des Wasser niemals länger als 5 Sekunden lang laufen lassen.

6.7 Zeitverzögerung bei Umkehr der Drehrichtung

Sollte eine Zeitverzögerung gewünscht sein und wird eines der nachgenannten Bedienungselemente verwendet, kann ein Zeitverzögerungsschalter eingebaut werden.

Bedienungselemente:

- BPJSTA, Loser Schwenkschalter (Joystick),
- BPSM, Bedienungselement für Seitenmontage,
- FSxx, Druckknopf-Fußschalter

Zeitverzögerung: Vetus Art.-Code: BPTD

7 Störungen

Der Elektromotor läuft überhaupt nicht.

- Steht der Hauptschalter auf 'AN'?
- Ist die Steuerstromsicherung durchgebrannt? ^[1]
- Ist die Hauptstromsicherung durchgebrannt? ^[2]

In allen vorgenannten Fällen brennt die LED-Anzeige für „POWER“ nicht.

- Der Elektromotor ist zu heiss geworden und die thermische Sicherung des Motors hat den Steuerstromkreislauf unterbrochen.

Das Armaturenbrett gibt 3 Warnsignale ab (. - . . -) und die LED-Anzeige leuchtet rot.

Sobald der Motor genügend abgekühlt ist, leuchtet die LED-Anzeige wieder grün. Die Bugschraube kann dann wieder eingesetzt werden.

Kontrollieren Sie, ob die Schraube sich dreht. Zwischen Schraube und Tunnel kann z.B. ein Stück Holz gelangt sein.

Der Elektromotor läuft langsam.

- Der Akku ist nicht genug aufgeladen.
- Schlechte elektrische Anschlüsse z.B. wegen Korrosion.
- Die Kohlebürsten stellen schlecht Kontakt her.
- Infolge extrem niedriger Temperaturen hat die Akkukapazität abgenommen.
- In die Schraube ist z.B. Seegrass oder Angelschnur geraten.

Die Steuerstromsicherung ist durchgebrannt. ^[1]

- Kurzschluß im Steuerstromkreis; die Verdrahtung kontrollieren.

Der Elektromotor läuft (zu) schnell, aber keine Antriebskraft vorhanden

- Die Schraubenblätter sind beschädigt, da ein Gegenstand in die Schraube oder das Tunnelrohr geraten ist.

Nach dem Drücken des Ein-/Aus-Schalters auf dem Armaturenbrett wird die Steuerung nicht eingeschaltet.

- Innerhalb von 6 Sekunden muss der Ein-/Aus-Schalter zum **zweiten** Mal gedrückt werden.

Die LED leuchtet jetzt grün und der Summer bestätigt mit einem Signal (- . -), dass das Paneel betriebsbereit ist.

8 Technische daten

Typ	:	BOW2204DE
Electromotor		
Typ	:	umkehrbarer Gleichstrommotor
Spannung	:	24 V =
Strom	:	700 A ^[3]
Leistung	:	11 kW
Drehzahl	:	2000 U/min
Einschaltdauer	:	S2 - 7 min. ^[3]
Sicherung	:	IP20
Motoren sind CE-konform (2004/108/EC, EMC - EN55011, N61000)		
Übertragung		
Zahnräder	:	Konische Spiralverzahnung
Übersetzung	:	1,39 : 1
Schmierung	:	Ölbad, ca. 0,2 liter outboard gear oil SAE80W-90 oder EP 90
Gehäuse	:	Bronze
Schraube		
Durchmesser	:	295 mm
Blattzahl	:	7
Profil	:	asymmetrisch
Material	:	polyacetal (Delrin [®])
Staudruck nominal	:	2200 N (220 kgf)
Steuerstrom		
Sicherung	:	Flachsicherung ,ATO' 5 A
Stromaufnahme-relais	:	1,4 A
Steuerstromkabel	:	1,5 mm ²
Länge Zwischenkabel	:	6, 10, 16, 18 oder 20 m
Tunnelrohr		
Ausführung Stahl		
Abmessungen	:	Aussenmaß ø 320 mm, Wandstärke 7,5 mm
Behandlung	:	gestrahlt, gestrichen mit: SikaCor Steel Protect. Geeignet als Grundierung für alle Farbsysteme.
Ausführung Kunststoff		
Abmessungen	:	Lichtes Maß ø 300 mm, Wandstärke 10 mm
Material	:	glasfaser-verstärktes Polyester
Ausführung Aluminium		
Abmessungen	:	Lichtes Maß ø 300 mm, Wandstärke 10 mm
Material	:	Aluminium, 6061 oder 6062 (AlMg1SiCu)
Gewicht		
Ohne Rohr	:	68 kg

^[1] Die Steuerstromsicherung befindet sich am Bugschraubenmotor. Im Relaisdeckel befindet sich eine Reservesicherung, vgl. Seite 114.

^[2] Vgl. die Tabelle auf Seite 107.

Gebrauchseinschaltdauer:

^[3] 7 min. Dauer oder max. 7 min. pro Stunde bei 700 A (24 Volt).

1 Introduction

Les présentes instructions d'installation fournissent les directives de montage pour l'hélice d'étrave Vetus 'BOW2204DE'.

La qualité du montage est déterminante pour la fiabilité de fonctionnement de l'hélice d'étrave. Quasiment toutes les pannes qui se produisent résultent d'un montage défectueux ou incorrect. Il est donc essentiel de procéder à l'installation en respectant et en vérifiant scrupuleusement les points cités dans les instructions d'installation.

Toute modification de l'hélice d'étrave effectuée de son propre chef exclut la responsabilité de l'usine pour les dommages entraînés.

Selon la prise de vent, le déplacement d'eau et la forme des oeuvres vives, la force de propulsion fournie par l'hélice d'étrave entraînera un résultat différent sur chaque bateau.

La force de propulsion nominale indiquée n'est réalisable que dans des circonstances optimales:

- Veillez à ce que la tension de batterie soit correcte pendant l'emploi.
- L'installation doit être effectuée en respectant les recommandations indiquées dans les '**Recommandations pour l'installation des hélices d'étrave**', et en particulier en ce qui concerne les points suivants :
 - Une grosseur suffisante de la section de fil des câbles de batterie, afin de limiter autant que possible les pertes de tension.
 - La façon dont la tuyère est raccordée à la coque de bateau.
 - Les barres dans les ouvertures de la tuyère.
Ces barres n'ont été montées que si cela est strictement nécessaire (si l'on navigue régulièrement dans des eaux très sales).
 - Ces barres ont été réalisées selon les recommandations.

Le fait de suivre les recommandations indiquées ci-dessous entraînera une plus longue durée de vie ainsi que de meilleures performances de votre hélice d'étrave.

- Consulter le « Manuel d'entretien et de garantie » fourni pour effectuer les travaux de maintenance. Code art. 020901.01.
- Ne laissez jamais tourner l'hélice pendant une longue période; la durée maximale de fonctionnement est limitée en raison de la chaleur produite dans le moteur électrique.

Après avoir tourné un certain temps, le moteur doit refroidir.

ATTENTION!

La durée maximale de fonctionnement ininterrompu et la force de propulsion telles qu'elles sont spécifiées dans les données techniques sont basées sur les capacités de batterie et les câbles de raccordement de batterie conseillés.

L'utilisation de batteries beaucoup plus grandes associées à des câbles de raccordement de batterie très courts ayant une section beaucoup plus grande que celle conseillée fera augmenter la force de propulsion. Diminuez dans ce cas la durée maximale de fonctionnement pour éviter d'endommager le moteur.

2 Sécurité



AVERTISSEMENT!

Lorsque vous utilisez l'hélice d'étrave, assurez-vous qu'il n'y a pas de nageurs ou de petits bateaux légers au voisinage immédiat des ouvertures de sortie du tube d'hélice d'étrave.

Les prescriptions de sécurité doivent être transmises aux autres personnes actionnant l'hélice d'étrave.

Il convient également de respecter les règles et principes généraux en matière de sécurité et de prévention des accidents.

- Ne touchez jamais les parties mobiles de l'hélice d'étrave pendant son fonctionnement.
- Ne touchez jamais les parties chaudes de l'hélice d'étrave et ne placez pas de matières inflammables à proximité de l'hélice.
- Arrêtez toujours l'hélice d'étrave avant de contrôler ou de régler des pièces de l'hélice.
- Désaccouplez toujours les bornes de batterie pendant les travaux d'entretien.
- Pour une sécurité optimale, exécutez les travaux d'entretien en utilisant uniquement des outils appropriés.
- Débranchez toujours l'interrupteur principal si l'hélice d'étrave n'est pas utilisée pendant une longue période.

3 Emploi

- Mettre sous tension l'interrupteur général.
- Pour l'utilisation de l'hélice d'étrave, consultez le manuel fourni avec les panneaux de commande.

Ne passer en continu de bâbord à tribord. Marquer une pause jusqu'à l'arrêt de l'hélice, pour change de sens.



PRÉCAUTION!

Si 2 tableaux de commande sont installés, ne commandez jamais l'hélice d'étrave à partir des deux tableaux en même temps.

- Couper l'interrupteur général en quittant le bateau.
- Tenir compte du fait que les balais de dynamo du moteur produisent des particules de poussière (noires). Ne pas entreposer de pièces d'équipement fragiles dans la proximité immédiate du moteur de l'hélice d'étrave.

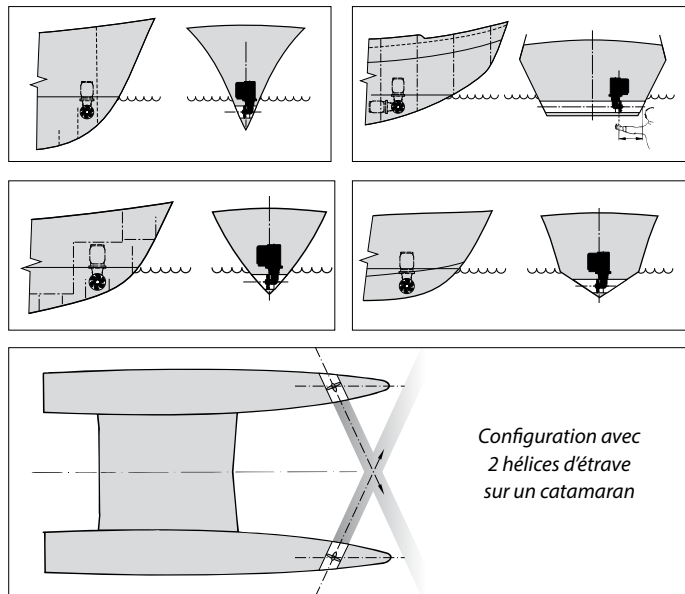


Veillez à ce que le propriétaire du bateau puisse disposer du mode d'emploi.

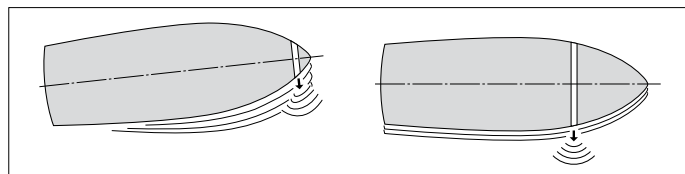
4 Recommandations

4.1 Position de la tuyere

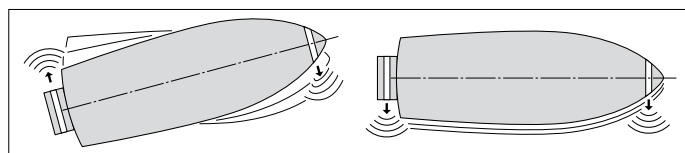
Quelques exemples d'installation.



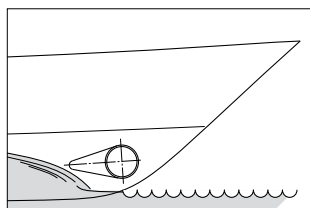
Afin d'obtenir le meilleur résultat, la tuyère doit être installée le plus à l'avant possible.



Au cas où il faut contrôler également les mouvements latéraux de l'arrière du bateau (à part des mouvements de l'étrave) une hélice d'étrave pourra être utilisée comme hélice de poupe.



Sur un bateau planeur, installer si possible la tuyère de façon à ce qu'elle dépasse la surface de l'eau en plané, éliminant ainsi toute résistance.



Installation de 2 hélices d'étrave l'une derrière l'autre (pour grands bateaux). Dans ce type de montage, on utilise une ou deux hélices selon l'état du temps.

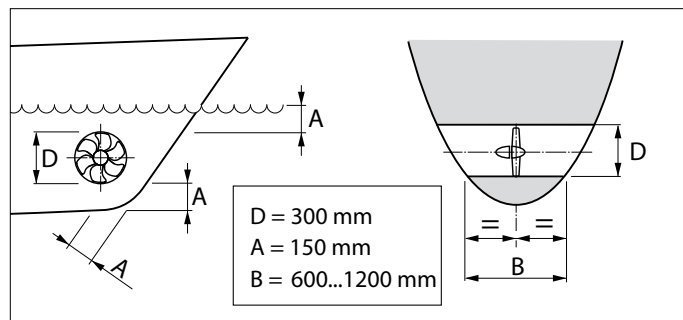


CONSEIL:

Nous déconseillons l'installation de 2 hélices d'étrave dans un seul tunnel tubulaire ; on n'obtiendra pas une force de propulsion double !

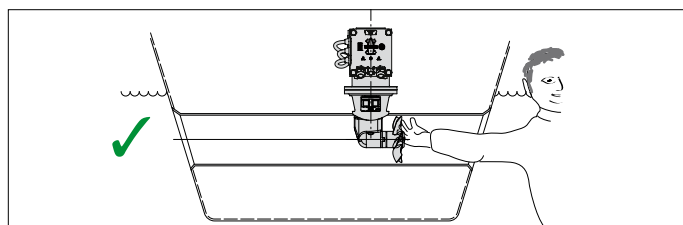
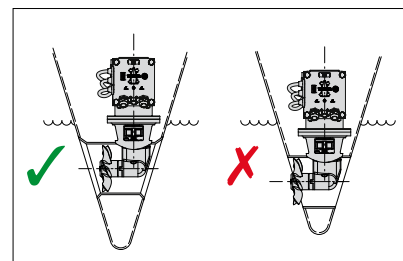
Afin d'obtenir les meilleurs résultats, il faut observer ce qui suit, a la détermination de l'endroit de la tuyère:

- La dimension A indiquée sur le plan doit être au minimum de $0,5 \times D$ (D étant le diamètre du tube).
- La longueur du tunnel tubulaire (dimension B) doit être de $2 \times D$ à $4 \times D$.

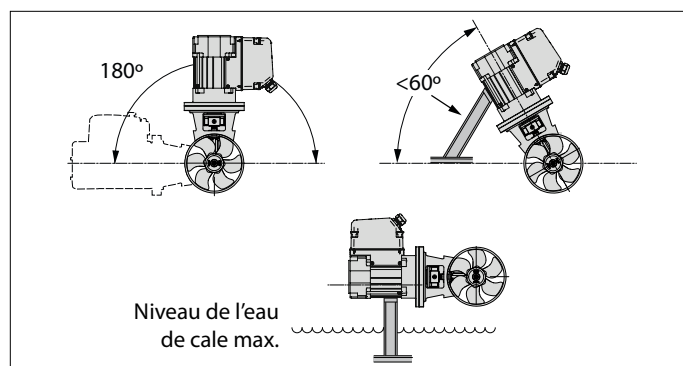


4.2 Position de l'hélice d'étrave dans la tuyere

En choisissant l'endroit où l'hélice d'étrave sera posée, il faut tenir compte que l'hélice ne débordera pas l'ouverture du tunnel.



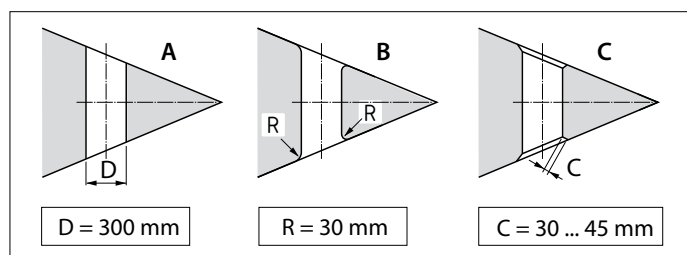
L'hélice doit de préférence se trouver dans l'axe du bateau mais elle doit toujours rester accessible de l'extérieur.



- Le moteur électrique peut être installé en diverses positions.
- Si le moteur est installé de manière horizontale ou inclinée, il doit impérativement être calé.
- Assurez-vous que la position du moteur électrique est toujours bien au dessus le niveau de l'eau de cale.

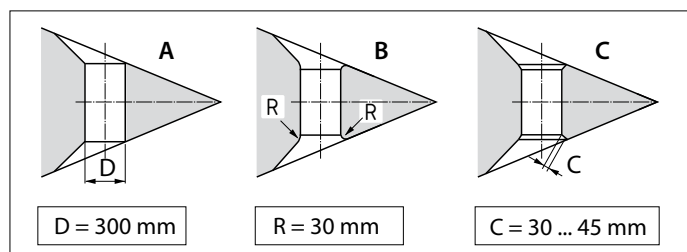
4.3 Adaption de la tuyère à l'étrave

Une jonction directe de la tuyère à la coque, sans coquille, produira des résultats raisonnables.



- A Une jonction directe sur la coque du bateau peut être aiguë.
- B Il est mieux d'arrondir la jonction avec un rayon 'R' d'environ 0,1 x D.
- C Il est encore mieux d'utiliser des côtés chanfreinés 'C' de 0,1 à 0,15 x D.

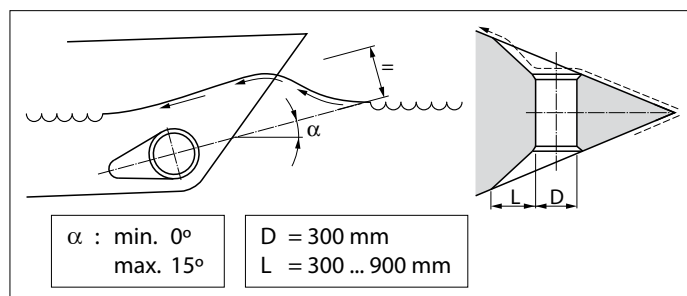
Une jonction de la tuyère à la coque du bateau avec application d'une coquille donnera une résistance de la coque plus basse durant la navigation normale.



- A La jonction avec une coquille sur la coque peut être aiguë.
- B Il est mieux d'arrondir la jonction avec coquille avec un rayon 'R' d'environ 0,1 x D.
- C Le mieux est une jonction avec coquille, avec un côté chanfreiné 'C' de 0,1 à 0,15 x D.

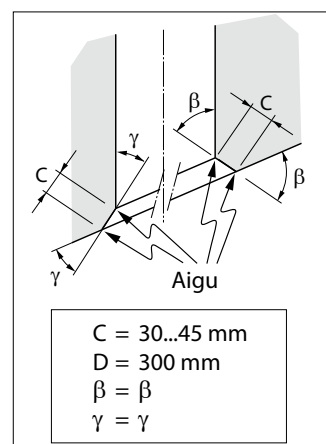
CONSEIL:

La méthode de jonction de la tuyère à la coque du bateau, agit bien fort sur la poussée effective de l'hélice d'étrave ainsi que sur la résistance de la coque dans l'eau, à vitesse normale.



- La longueur 'L' de la coquille sera entre 1 x D et 3 x D.
- Cette coquille sera incorporée dans la coque du bateau de telle sorte, que la ligne centrale se confondra avec la forme de la vague de l'étrave prévue.

Quand la jonction entre la tuyère et la coque du bateau aura un côté chanfreiné, s'assurer que l'exécution sera faite selon le croquis ci-dessus.



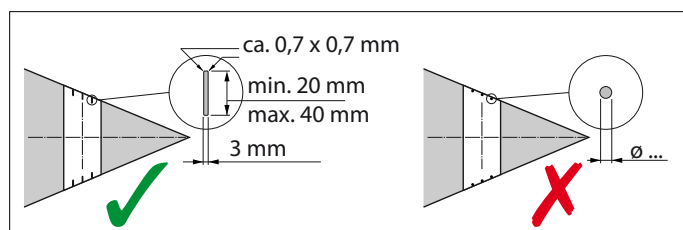
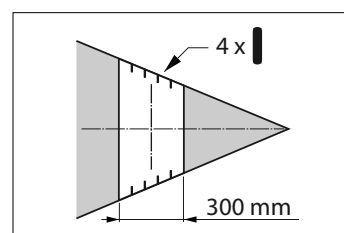
Le côté chanfreiné (C) aura une longueur de 0,1 à 0,15 x D et l'angle entre la tuyère et la coque doit être identique à l'angle entre la coque et le côté chanfreiné.

4.4 Barres dans les ouvertures de la tuyère

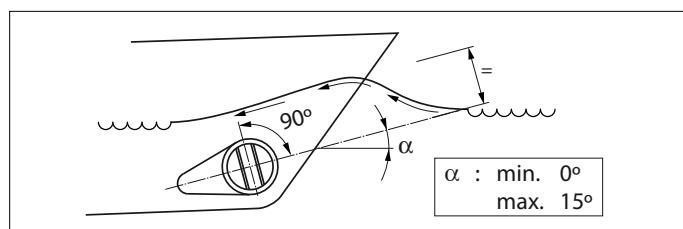
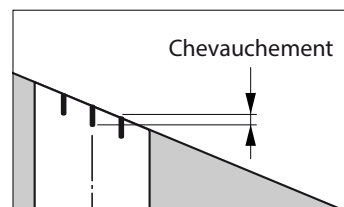
Afin de protéger l'hélice, il sera possible d'installer des barres dans les ouvertures de la tuyère, bien que ceci exercera une mauvaise influence sur la poussée de l'hélice d'étrave.

Afin de réduire le plus possible cet effet négatif sur la propulsion et sur la résistance de la coque à vitesse normale, il faudra tenir compte des points suivants :

- Ne pas installer plus de 4 barres dans l'ouverture qu'il est indiqué sur le dessin.



- Les barres devront être de section rectangulaire.
- Ne pas utiliser de barres rondes.
- Les barres devront se chevaucher.



- Les barres devront être placées de telle façon qu'elles soient perpendiculaires à la forme de la vague prévue.

4.5 Installation de la tuyère

- Percer deux trous dans l'étrave du bateau, selon le diamètre de l'outil à marquer et à l'endroit où l'axe central de la tuyère sera posé.



- Passer l'outil à marquer (à construire par vous-même) à travers les 2 trous percés et marquer le diamètre extérieur de la tuyère sur la coque.



D [mm]		
Acier	Poliéster	Aluminio
320	320	320

- Dépendant au matériau de construction du bateau, couper les trous à l'aide d'une scie ou d'un brûleur à découper.



- Installer la tuyère.



Tuyère en polyester:

Résine: La résine utilisée pour la tuyère en polyester est une résine polyester isophtalique (Norpol PI 2857).

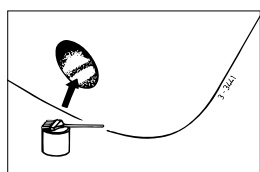
Traitement préalable: L'extérieur de la tuyère doit être poncée. Enlever complètement la couche de surface jusqu'à la fibre de verre. Utiliser pour cela un disque ponceur.

Important: Traiter les extrémités de la tuyère avec de la résine, une fois qu'elles ont été sciées. On évitera ainsi que l'humidité pénètre dans le matériau.

Laminage: Appliquer une première couche de résine. Appliquer ensuite un tapis de verre et l'imprégner de résine. Répéter cette opération jusqu'à ce qu'il y ait suffisamment de couches.

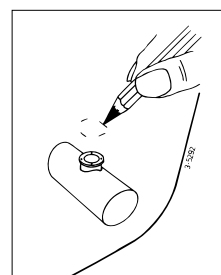
La finition de la tuyère en polyester doit être réalisée comme suit:

- Poncer la résine durcie/ le tapis de verre. Appliquer une couche de résine (couche de finition).
- Traiter le côté de la tuyère qui est en contact avec l'eau avec par exemple de la peinture époxyde ou une peinture polyuréthane à 2 composants.
- Appliquer ensuite éventuellement une peinture maritime antisalissure.

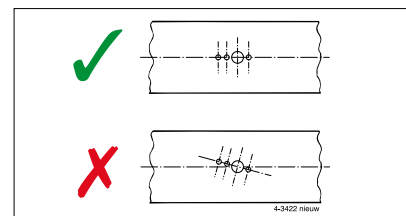
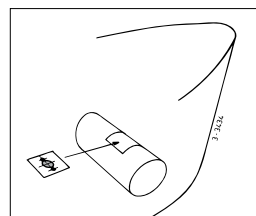


4.6 Percer les trous dans la tuyère

- Marquer l'endroit de l'installation de l'hélice à l'aide de la bride intermédiaire.
- Afin de déterminer la position correcte des trous à percer, utiliser le gabarit fourni.

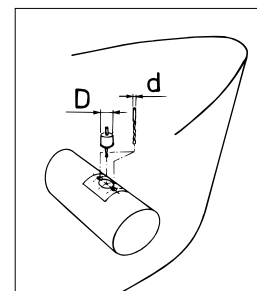
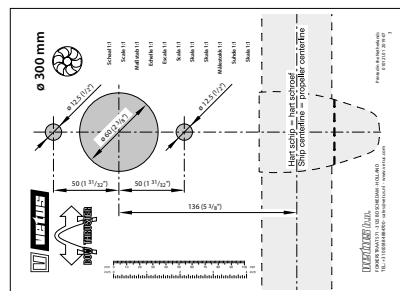


Important: Les trous doivent être percés exactement à l'axe central de la tuyère.



Se référer au gabarit de perçage pour déterminer les dimensions des trous à percer.

Percer les trous dans la tuyère et les ébarber avec soin.

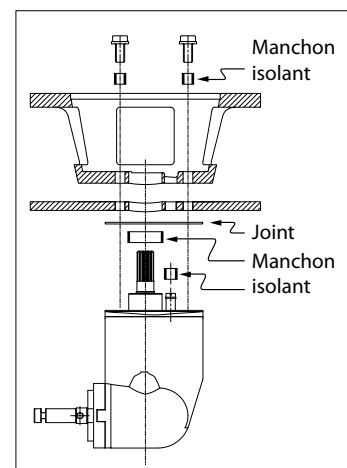


4.7 Protection de l'hélice d'étrave contre la corrosion

N'appliquer absolument pas de l'anti-fouling contenant d'oxyde de cuivre.

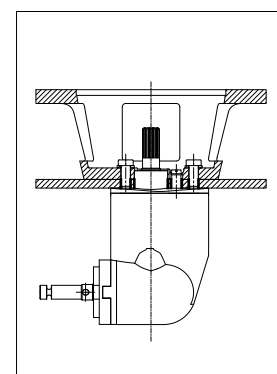
La protection cathodique est indispensable pour la protection de toutes pièces métalliques sous l'eau.

L'embase de l'hélice d'étrave est déjà pourvue d'une anode de zinc qui la protège contre la corrosion.



La corrosion d'une tuyère en acier ou en aluminium pourra être réduite par une installation entièrement isolée de l'embase dans la tuyère.

NOTE: Les joints fournis assurent déjà une isolation électrique. Par contre, les petits boulons et la gaine doivent être munis de matériau isolant, par exemple manchons en nylon.



5 Installation

Pour l'installation de la tuyère, consultez le chapitre 4, 'Recommandations'.

Pour les dimensions principales voir dessin page 106.

ATTENTION !

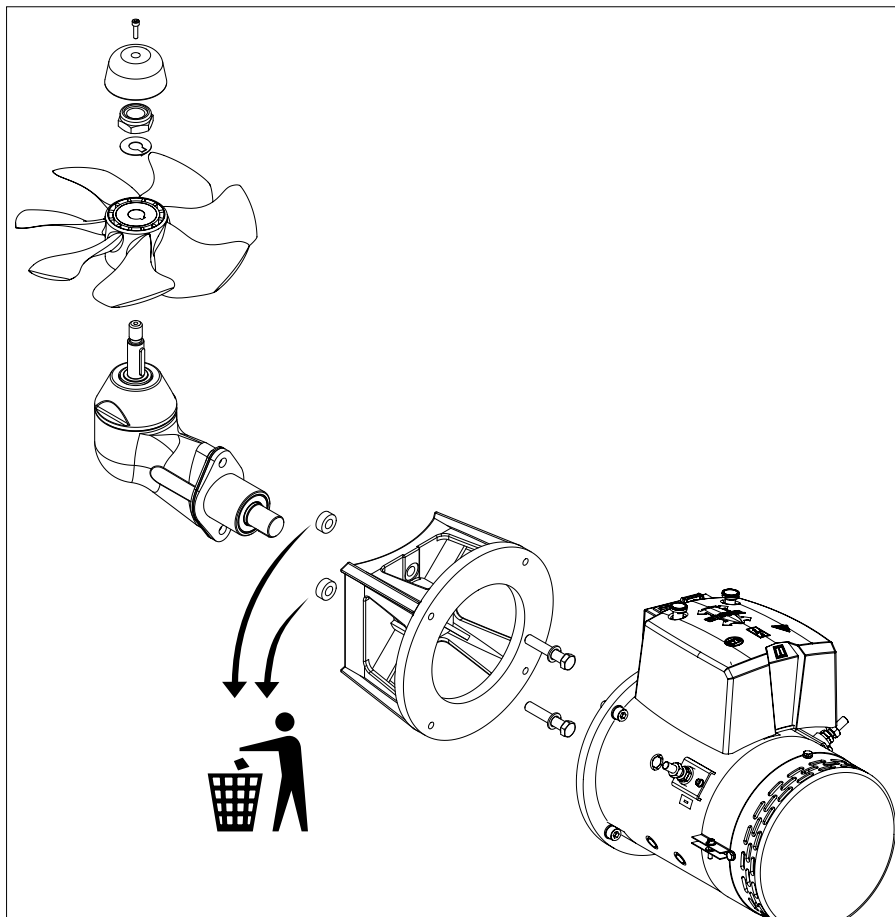
L'espace où se trouve le moteur électrique de l'hélice d'étrave et l'espace où est placée la batterie doivent être secs et bien aérés.

5.1 Préparatifs

L'hélice d'étrave est livrée déjà montée. Procéder comme suit :

- Enlever l'hélice.
- Détacher le moteur de la bride intermédiaire
- Détacher la bride intermédiaire de l'embase.

Les 2 bagues ne servent que pendant le transport ; elles sont donc ensuite inutiles.

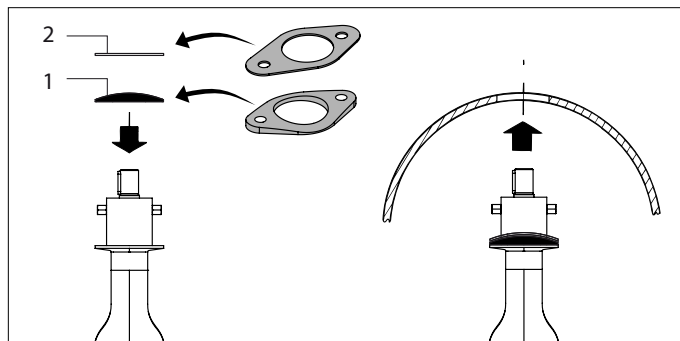


5.2 Montage de l'embase et de la bride intermédiaire

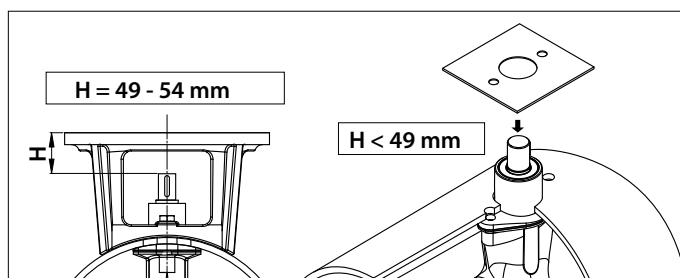
- Veiller à ce que la plaquette en plastique (1) soit placée sur l'embase.
- Mettre un joint (2) entre l'embase et la tuyère.
- Appliquer du joint d'étanchéité (silicone ou polyuréthane) entre l'embase et le joint et entre le joint et la paroi de la tuyère.
- Installer l'embase dans le trou de la tuyère.

Les joints supplémentaires peuvent servir à maintenir l'embase.

*) par exemple du Sikaflex®-292.



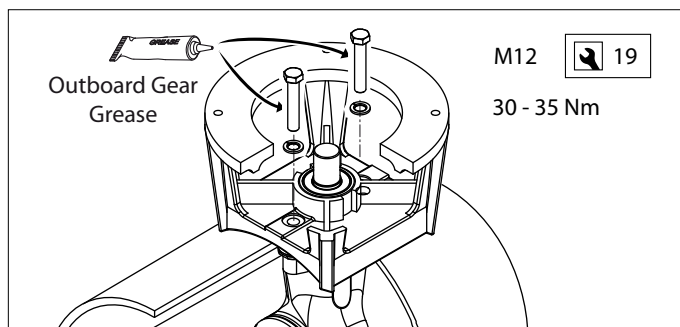
- Graisser le trou dans la bride intermédiaire et poser cette bride.
- Vérifier la mesure 'H', qui doit être entre 49 et 54 mm.
- Quand la mesure 'H', apparaît être moins de 49 mm, placer un joint supplémentaire entre la tuyère et la bride intermédiaire.
- Contrôler de nouveau la mesure 'H'.



- Ensuite, monter de permanence la bride intermédiaire à l'embase. Graisser d'abord le filetage des boulons avec de l'outboard gear grease*).

ATTENTION !

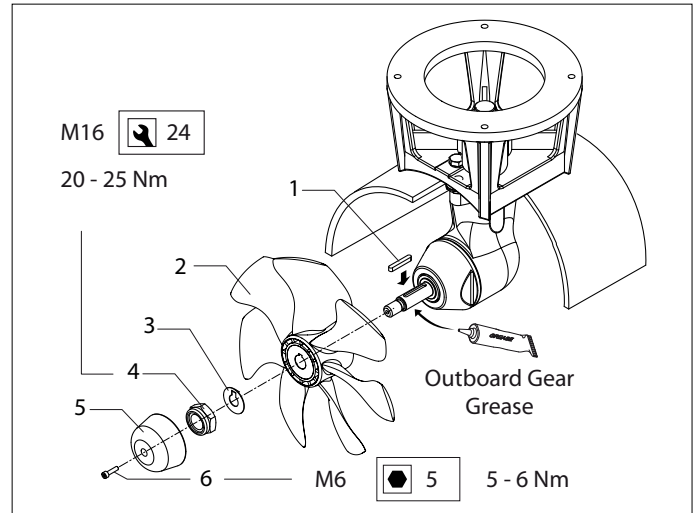
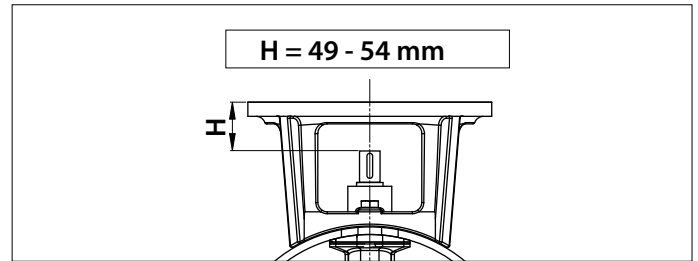
Vérifier l'étanchéité dès la mise à l'eau du bateau.



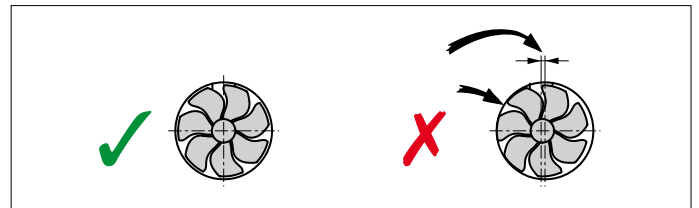
*) La graisse « Shipping » Vetus est parfaite pour ce type d'application. Code d'article : VSG.

5.3 Montage final

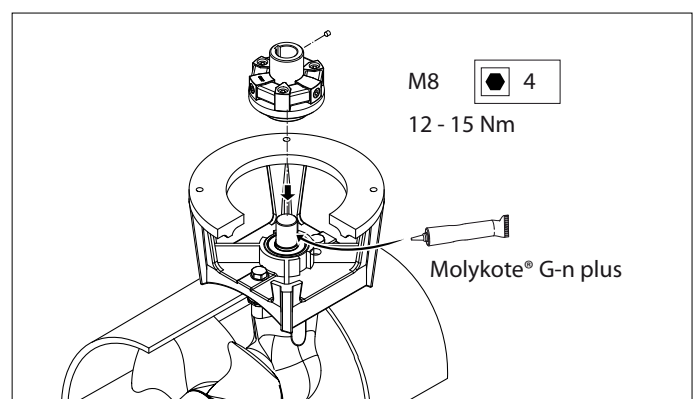
- Contrôler de nouveau la mesure 'H'.
- Vérifier que la clavette (1) soit bien posée dans la rainure de l'arbre d'hélice.
- Graisser l'arbre avec de l'outboard gear grease*) et monter l'hélice (2) à l'aide de la rondelle frein (3) et l'écrou hexagonal (4).
- Assurer la tenue de l'écrou en pliant la languette de la rondelle frein.
- Monter l'anode de zinc (5) sur l'arbre à l'aide du boulon (6).



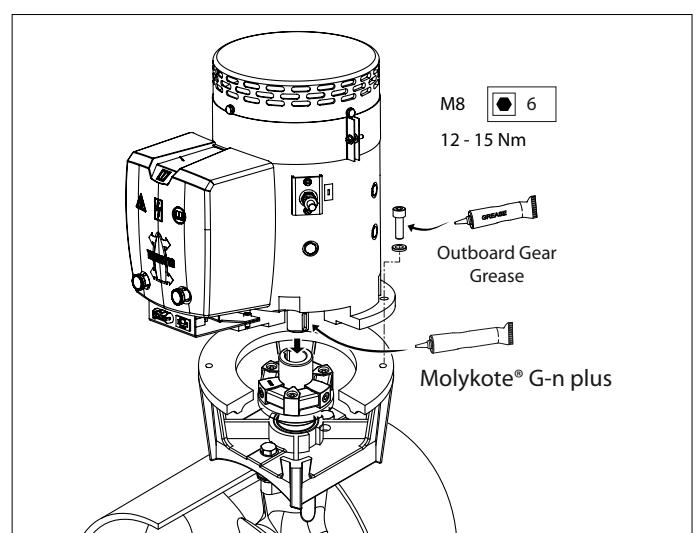
A présent l'hélice doit tourner librement à 1,5 mm minimum de la paroi de la tuyère.



- Graisser l'arbre avec une pâte de montage (comme, par exemple, 'Molykote® G-n plus').
- Monter l'accouplement flexible sur l'arbre de l'embase, en assurant sa tenue à l'aide de l'écrou de fixation.



- Graisser l'arbre de l'électromoteur avec une pâte de montage (comme, par exemple, 'Molykote® R G-n plus').
- Graisser les filetages des boulons avec de l'outboard gear grease*) et poser le moteur électrique sur la bride intermédiaire. Utiliser un de ces boulons pour le montage du support relais.
- Contrôler, en tournant l'hélice à main, ce doit se faire sans friction, quand l'arbre du moteur électrique est pris.



*) La graisse « Shipping » Vetus est parfaite pour ce type d'application. Code d'article : VSG.

6 Installation électrique

Vérifier que la tension indiquée sur la plaque de construction du moteur corresponde à la tension de bord.

6.1 Le choix de la batterie

La capacité totale de la batterie doit correspondre à la taille de l'hélice d'étrave.

Voir à la page 107 les spécifications concernant la capacité de la batterie.

Nous recommandons les batteries pour bateaux sans entretien de Vetus ; elles sont disponibles dans les modèles suivants: 55 Ah, 70 Ah, 90 Ah, 108 Ah, 120 Ah, 143 Ah, 165 Ah, 200 Ah et 225 Ah.

Nous recommandons également d'utiliser une batterie séparée pour chaque hélice d'étrave. La ou les batteries peuvent alors être placées le plus près possible de l'hélice d'étrave ; les câbles du courant principal sont alors courts et on évite ainsi les pertes de tension dues à des câbles longs.



Utilisez exclusivement des batteries « fermées » si les batteries sont placées dans le même compartiment que celui de l'hélice d'étrave.

Les batteries Vetus type « SMF » et « AGM », fermées et qui ne requièrent pas d'entretien, se révèlent parfaites pour ce type de configuration.

Dans le cas de batteries « non fermées », de petites quantités de gaz explosif peuvent se dégager lors du chargement.

Des étincelles au niveau des balais de dynamo du moteur de l'hélice d'entrave peuvent déclencher l'explosion du gaz.

Utiliser toujours des batteries dont le type, la capacité et l'état de service sont compatibles.



Dans certains cas extrêmes, comme par exemple avec une capacité de batterie 5 fois ou plus supérieure à celle recommandée, il peut également que les raccords suivants soient endommagés de façon durable:

- le raccord entre l'arbre du moteur et l'axe entrant dans l'embase.
- le raccord entre l'axe sortant de l'embase et l'hélice.

6.2 Interrupteur principal

L'interrupteur principal doit être monté sur le «câble positif».

Le commutateur de batterie Vetus type BATSW600 est un commutateur approprié.



Interrupteur principal à télécommande

Au lieu d'un interrupteur principal coupe-batterie, il est possible également d'installer un disjoncteur/arrêt d'urgence à commande à distance.

Ce disjoncteur commandé à distance est disponible pour les courants continus 12 volts ou 24 volts.

Code d'art. Vetus : BPMMAIN12 et BPMMAIN24.

N.B.

Si un coupleur série - parallèle (voir page 111) est utilisé, il faudra que le disjoncteur soit adapté à la tension de bord.

Utilisez un disjoncteur 12 volts si une hélice d'étrave de 24 volts en combinaison avec un coupleur série - parallèle est raccordée sur un circuit de bord de 12 volts.

6.3 Câbles du courant principal (câbles de la batterie)

Le diamètre minimum du câble doit être adapté à la taille de l'hélice d'étrave et la perte de tension entre les batteries et l'hélice d'étrave ne doit pas être supérieure à 10% de la tension d'alimentation, consultez le tableau en page 107.



La durée maximale de mise en marche et la force de propulsion qui sont indiquées dans les spécifications techniques du manuel d'installation et de commande de votre hélice d'étrave sont basées sur les capacités recommandées des batteries et des câbles de connexion.

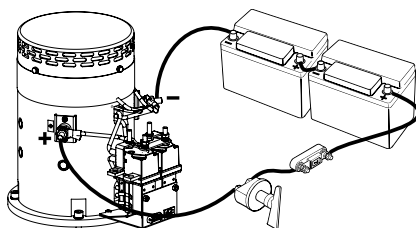
L'emploi de batteries sensiblement plus grosses associé à des câbles de raccordement très courts et d'une section sensiblement plus grosse que celle recommandée fera augmenter la force de propulsion. Diminuer dans ce cas la durée de fonctionnement maximum afin d'éviter d'endommager le moteur.

6.4 Raccordement des fils de courant principal

En raccordant les câbles électriques, attention à ne pas détacher d'autres composantes électriques.

Après deux semaines, contrôler toutes les connexions électriques. En raison des variations de température, il se peut que des composantes électriques (boulons et écrous par exemple) se détachent.

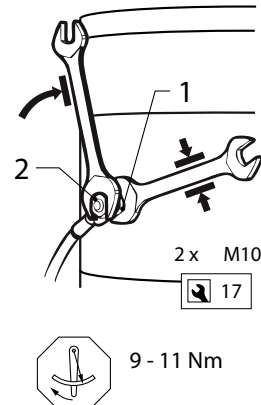
- Raccordement des câbles du courant principal.



Évitez que le boulon et l'écrou 1 ne tournent pendant le raccordement des câbles.

Pour éviter cela, maintenez une clé à fourche sur l'écrou 1 pendant que vous serrez l'écrou 2, sans tourner la clé à fourche.

Le couple de serrage de l'écrou 2 est de 9 - 11 Nm.



6.5 Fusibles

Pour éviter le court-circuitage du circuit de bord, il est également nécessaire d'équiper l'interrupteur du fil positif (« + ») d'un fusible en veillant à poser ce dernier le plus près possible de la batterie.

Nous pouvons également fournir un porte-fusible pour tous les fusibles, Vetus art. Code: ZEH100.

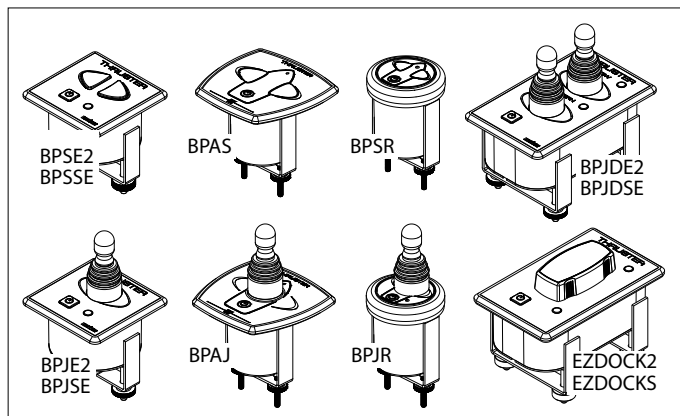
Voir page 107 pour la taille du fusible à utiliser.



6.6 Fonctionnement de l'hélice d'étrave

- Monter le panneau de contrôle sur le poste de conduite. L'espace libre derrière le panneau doit être d'au moins 50 mm.

Si 2 hélices d'étrave sont pilotées en parallèle, sur un catamaran par exemple, consultez le schéma à la page 110.

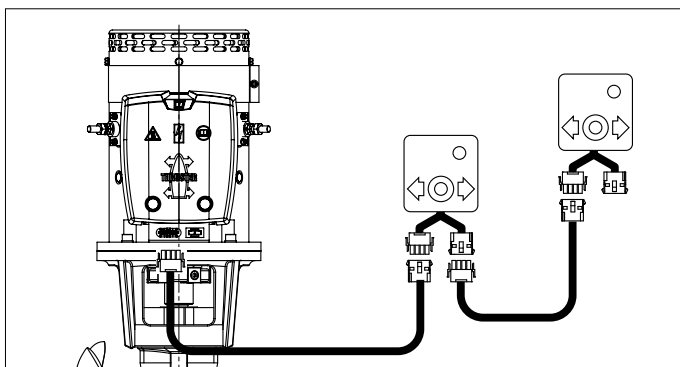


- Monter le câble intermédiaire entre l'hélice d'étrave et le panneau de commande dans le bateau et raccorder les connexions des prises.

S'il est nécessaire de couper le câble intermédiaire et de le raccorder à nouveau, veiller à bien faire correspondre les couleurs des fils.

N.B. Les couleurs des fils du câble intermédiaire peuvent différer légèrement de celles utilisées sur le moteur d'hélice d'étrave et sur le panneau de commande !

S'il y a deux postes de conduite, le seconde panneau de contrôle peut être relié au premier.



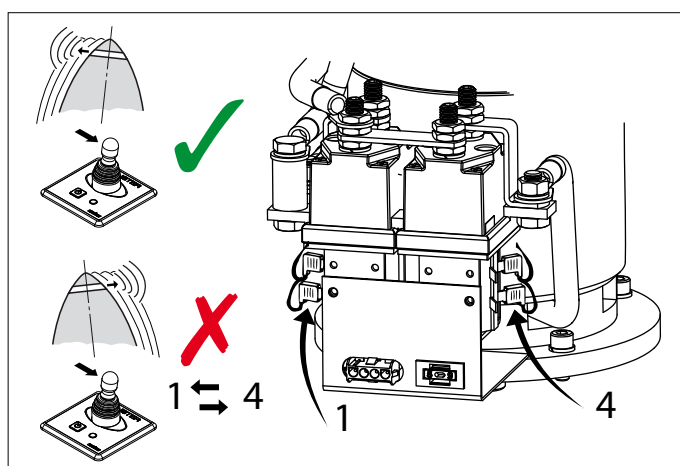
S'il s'avère à l'essai que le sens de propulsion de l'hélice d'étrave ne correspond pas à l'interrupteur de direction sur le panneau de commande, il faudra permuter le fil bleu (no. 1) et le fil blanc (no. 4) sur le relais.



AVERTISSEMENT!

Ne pas vérifier l'hélice d'étrave lorsque le bateau est hors de l'eau sauf si l'on est certain que personne ne se trouve à proximité dangereuse de l'hélice.

Lorsque le bateau est hors de l'eau, ne jamais laisser tourner l'hélice plus de 5 secondes



6.7 Temporisation lors de changement de sens de rotation

Si une temporisation est souhaitée lorsque l'une des commandes ci-dessous est utilisée, Il est possible d'installer un dispositif temporisateur.

Commandes :

- BPJSTA, Manette séparée (Joystick),
- BPSM, Tableau de commande pour montage latéral,
- FSxx, Bouton-poussoir pédale de commutation

Temporisation : Code d'art. Vetus : BPTD

7 Pannes

Le moteur électrique ne fonctionne pas du tout

- Vérifiez si l'interrupteur principal est en position 'MARCHE'
- Vérifiez si le fusible de courant de commande n'a pas fondu ^[1].
- Vérifiez si le fusible de courant principal n'a pas fondu. ^[2]

Dans tous les cas indiqués ci-dessus, la LED 'POWER' est éteinte.

- Le moteur électrique est trop chaud, la sécurité thermique s'est déclenchée en coupant le courant de commande.

Le panneau indique 3 signaux d'avertissement (. - . -) et la LED rouge est allumée.

Dès que le moteur a suffisamment refroidi, la LED repasse au vert et l'hélice d'étrave peut de nouveau être utilisée.

Vérifiez s'il est possible de tourner l'hélice. Un morceau de bois peut s'être coincé par exemple entre l'hélice et l'arbre intermédiaire.

Le moteur électrique fonctionne au ralenti

- La batterie n'est pas assez chargée.
- Mauvais raccordement(s) électrique(s) par exemple par suite de corrosion.
- Les balais n'assurent pas un bon contact.
- La capacité de batterie a diminué par suite de températures extrêmement basses.
- Un filet de pêche ou des algues se sont pris dans l'hélice.

Le fusible de courant de commande a fondu ^[1]

- Court-circuit dans le circuit de courant de commande; contrôlez le câblage.

Le moteur électrique tourne (trop) vite, mais il n'y a pas de force de propulsion

- Les pales de l'hélice ont été endommagées par un objet présent dans l'hélice ou dans la tuyère.

Après avoir enfoncé l'interrupteur de marche/arrêt sur le tableau, ce dernier n'est pas activé.

- L'interrupteur marche/arrêt doit être enfoncé une **deuxième** fois dans les 6 secondes qui suivent.

La DEL verte reste allumée ; le bruiteur confirme par un signal (- . -) que le panneau est prêt à l'emploi.

^[1] Le fusible du courant de commande se trouve sur le moteur de l'hélice d'étrave. Le boîtier relais contient un fusible de réserve, voir p. 114.

^[2] Voir le tableau à la page 107.

8 Renseignements techniques

Type	:	BOW2204DE
Moteur électriques		
Type	:	moteur réversible, courant continu
Voltage	:	24 V CC
Consommation	:	700 A ^[3]
Puissance disponible	:	11 kW
Tours minute	:	2000 t/min
Etalonnage	:	S2 - 7 min. ^[3]
Protection	:	IP20
Les moteurs sont conformes à CE (2004/108/EC, EMC - EN55011, EN61000)		
Transmission		
Pignons	:	Denture spiro-conique
Rapport de transmission	:	1,39 : 1
Lubrification	:	en bain d'huile, ca. 0,2 litre huile de transmission hors-bord SAE80W ou EP90
Embase	:	bronze
Hélice		
Diamètre	:	295 mm
Nombre de pales	:	7
Profil	:	asymétrique
Matière	:	polyacetal (Delrin [®])
Poussée nominal	:	2200 N (220 kgf)
Circuit de commande		
Fusible	:	Fusible plat 'ATO' 5 A
Consommation relais	:	1,4 A
Câble de circuit de controle	:	1,5 mm ²
Longueur du câble de raccordement	:	6, 10, 16, 18 ou 20 m
Tuyère		
Type acier		
dimensions	:	extérieur ø 320 mm, épaisseur de parois 7,5 mm
traitement de surface	:	sablé, peint : SikaCor Steel Protect. Primer convenant à toutes peintures de protection.
Type polyester		
dimensions	:	intérieur ø 300 mm, épaisseur de parois 10 mm
matière	:	polyester renforcé fibre de verre
Type aluminium		
dimensions	:	intérieur ø 300 mm, épaisseur de parois 10 mm
matière	:	aluminium, 6061 ou 6062 (AlMg-1SiCu)
Poids		
Sans tuyère	:	68 kg

Durée de fonctionnement:

^[3] 7 min. en continu ou maximum 7 min. par heure à 700 A (24 Volt).

1 Introducción

Estas instrucciones de instalación son una guía para la incorporación de la hélice de proa 'BOW2204DE'.

La fiabilidad del funcionamiento de la hélice de proa depende en gran parte de la calidad de la instalación. Casi todas las averías que aparecen se deben a errores o imprecisiones a la hora de instalarla. Por lo tanto, es de suma importancia que se sigan al pie de la letra y se comprueben los pasos de las instrucciones de instalación.

Las modificaciones arbitrarias de la hélice de proa excluyen la responsabilidad por parte de la fábrica frente a los daños derivados de las mismas.

En función de la amurada, el desplazamiento de agua y la forma subacuática de la embarcación, la fuerza de propulsión generada por la hélice de proa dará un resultado distinto en cada embarcación.

La fuerza de propulsión nominal indicada únicamente se puede realizar bajo circunstancias óptimas:

- Asegurarse durante el uso de una tensión de batería correcta.
- La instalación se realiza respetando las recomendaciones que se indican en el documento **'Recomendaciones de instalación para hélices de proa'**, especialmente los temas relacionados con:
 - Suficiente diámetro del hilo de los cables de batería para limitar en lo posible la pérdida de tensión.
 - La forma en que el conducto de propulsión ha sido conectado en el casco de la embarcación.
 - Barras en los orificios del conducto de propulsión.
Estas barras solamente estarán aplicadas en caso de absoluta necesidad (si se navega con frecuencia por aguas muy contaminadas).
 - Dichas barras habrán sido realizadas de acuerdo con las recomendaciones.

La observación de las siguientes recomendaciones resultará en una más prolongada vida útil y mejores prestaciones de su hélice de proa.

- Para el mantenimiento, consulte el «Manual de mantenimiento y garantía» suministrado. Código de art. 020901.01.
- Nunca dejar funcionar prolongadamente la hélice de proa; en relación con el desarrollo térmico en el electromotor la duración de activación máxima es limitada.

Tras un período de funcionamiento el motor necesita enfriarse.

¡ATENCIÓN!

La duración máxima de activación ininterrumpida para el uso y la fuerza de propulsión indicadas en las especificaciones técnicas están basadas en las capacidades de batería y cables de conexión a la batería recomendados.

En caso de aplicarse baterías considerablemente mayores en combinación con cables de conexión a la batería muy cortos con un diámetro bastante mayor que el recomendado, aumentará la fuerza de propulsión. En este caso es preciso acortar la duración máxima de activación a fin de evitar que se produzcan daños en el motor.

2 Seguridad



¡PRECAUCIÓN!

Al utilizar la hélice de proa prestar atención al peligro que pueda significar para nadadores o barcos ligeros muy cercanos a los orificios de salida del conducto de la hélice de proa.

Comuniqué las instrucciones de seguridad a otras personas que manejan la hélice de proa.

Asimismo se observarán la normativa y las leyes generales relacionadas a la seguridad y con objeto de prevenir accidentes.

- Durante el funcionamiento de la hélice de proa no toque nunca las piezas móviles.
- No toque nunca las piezas calientes de la hélice de proa y no coloque nunca materiales inflamables en la cercanía de la hélice de proa.
- Siempre pare la hélice de proa antes de controlar o ajustar componentes de la misma.
- Siempre desconecte los polos de la batería durante los trabajos de mantenimiento.
- Realice con seguridad los trabajos de mantenimiento utilizando exclusivamente herramientas adecuadas.
- Siempre ponga en posición desactivada el interruptor principal si no se utilizará durante un período prolongado la hélice de proa.

3 Uso

- Conectar el interruptor principal.
- Consulte el manual que viene con el panel de control para ver el uso de la hélice de proa.

No cambiar en un solo movimiento de estribor a babor, o vice versa, sino permitir al electromotor que se pare antes de mandarlo funcionar en el sentido inverso.



¡CUIDADO!

Si están instalados dos tableros de mandos; nunca manejar simultáneamente desde ambos tableros la hélice de proa.

- Si ud. va a desembarcar, desconectar el interruptor principal.
- Tenga en cuenta que las escobillas de carbón del motor sueltan un polvo (negro). No almacene material delicado cerca del motor de la hélice de proa.

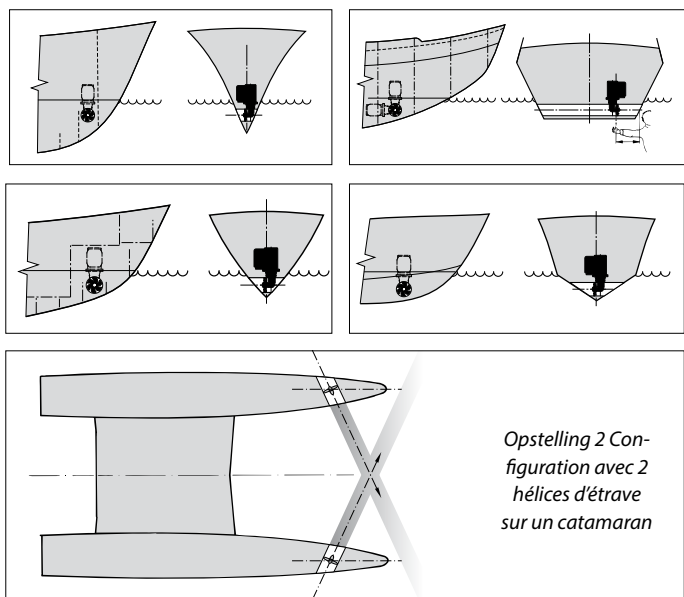


Asegurarse de que el propietario de la embarcación puede disponer de las instrucciones para el usuario.

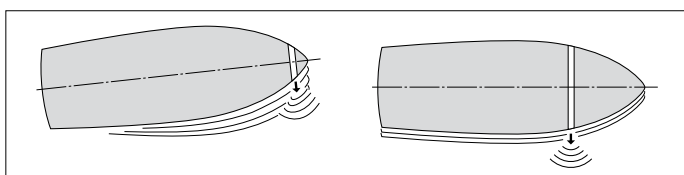
4 Recomendaciones

4.1 Situar el conducto de propulsión

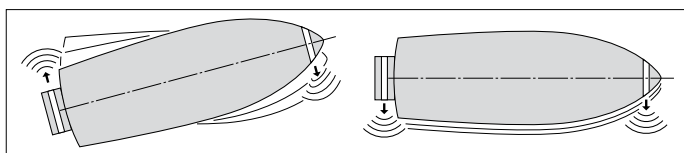
Modelos de montaje.



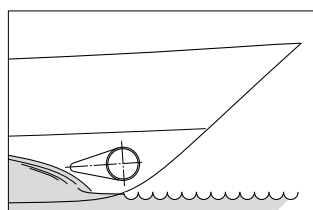
Para obtener el mejor resultado, situar el conducto de propulsión lo más delantero posible en el barco.



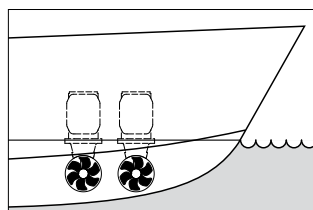
Si al lado de los movimientos de la proa del barco, es preciso controlar también los movimientos del espejo en sentido lateral, se puede instalar además una hélice de 'proa' a la altura del lado posterior del barco.



Colocar el conducto de propulsión en una embarcación que está planeando, si fuera posible, de forma que en situación planeada sobresalga del agua, eliminándose cualquier resistencia.



Instalación de 2 hélices de proa una detrás de otra para buques más grandes. En este caso, dependiendo de las condiciones climatológicas, se pueden utilizar una o ambas hélices de proa.

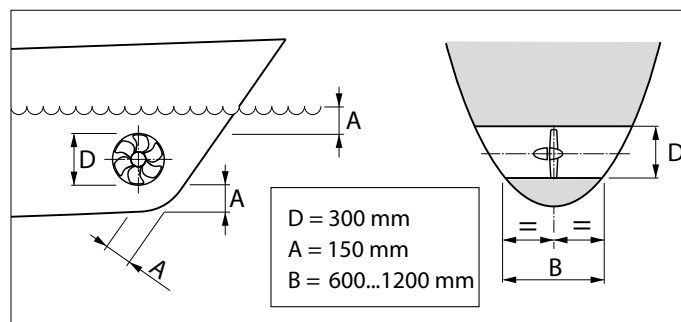


CONSEJO:

Desaconsejamos la instalación de 2 hélices de proa en un solo conducto de propulsión (1); ¡no se logra ninguna duplicación de la fuerza de propulsión!

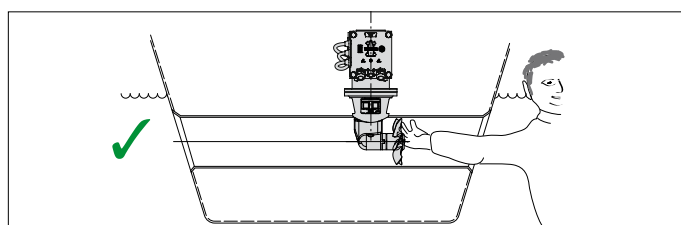
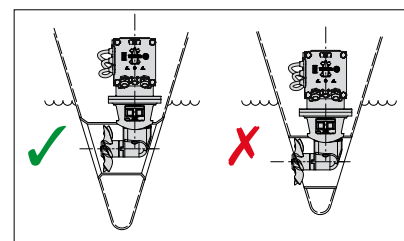
A la hora de determinar la posición donde instalar el conducto de propulsión, para un resultado óptimo se tomarán en consideración los puntos siguientes:

- La medida A indicada en el croquis será al menos $0,5 \times D$ (siendo D el diámetro del conducto).
- El largo del conducto de propulsión (tamaño B) será $2 \times D$ hasta $4 \times D$.

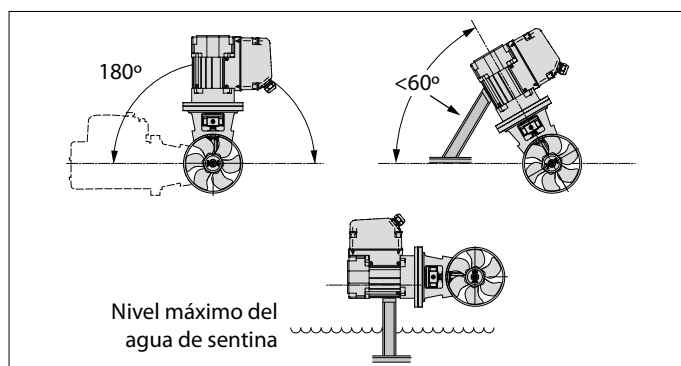


4.2 Situar la hélice de proa en el conducto de propulsión

Al determinar el lugar donde colocar la hélice de proa en el conducto, se debe tomar en cuenta que la hélice NO puede salir del conducto.



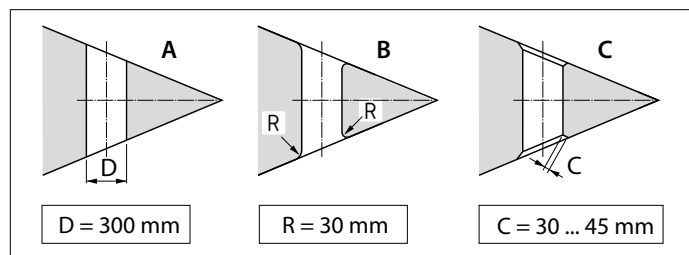
La hélice quedará preferiblemente en el eje central de la embarcación, siempre que quede accesible desde fuera.



- El electromotor se puede incorporar en diferentes posiciones.
- Si el motor se instala horizontalmente o inclinado, es absolutamente necesario darle un soporte.
- El electromotor en todo momento deberá instalarse por encima del nivel máximo del agua de sentina.

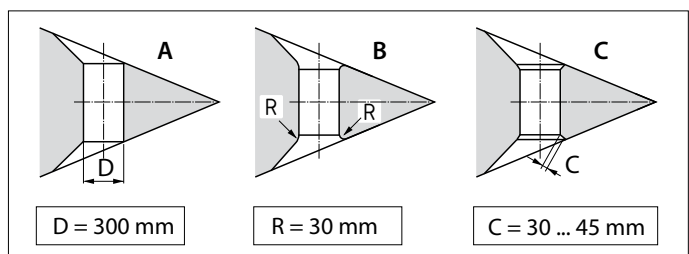
4.3 Acoplamiento del conducto de propulsión al casco

Con una conexión directa del conducto al casco, sin enmaestrado, se logran resultados aceptables.



- A Una conexión directa al casco se puede hacer de forma aguda.
- B Es preferible redondear la conexión con un radio 'R' de aprox. 0,1 x D.
- C Lo mejor será aplicar lados oblicuos 'C' de 0,1 a 0,15 x D.

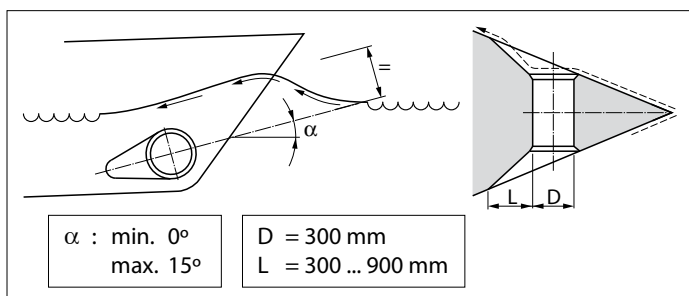
Un enmaestrado en la conexión del conducto al casco resulta en una más baja resistencia del casco durante la navegación normal.



- A La conexión con enmaestrado al casco se puede hacer de forma aguda.
- B Es preferible redondear la conexión con enmaestrado con un radio 'R' de aprox. 0,1 x D.
- C Lo mejor será una conexión con enmaestrado con un lado oblicuo 'C' de 0,1 a 0,15 x D. van 0,1 à 0,15 x D.

CONSEJO:

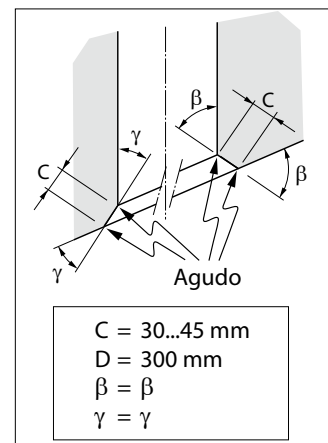
La forma en que el conducto de propulsión se acopla al casco tiene gran influencia sobre la fuerza de propulsión facilitada por la hélice de proa así como sobre la resistencia que produce el casco durante la navegación normal.



- Elija el largo 'L' para un enmaestrado de entre 1 x D y 3 x D.
- Un enmaestrado se incorporará de tal modo en el casco que el eje central del enmaestrado coincida con la forma prevista de la ola de proa.

Si se realizará la conexión del conducto al casco con un lado oblicuo, éste se debe de realizar de acuerdo con el croquis.

Hacer el lado oblicuo (C) 0,1 a 0,15 x D de largo y asegurar que el ángulo del conducto con respecto al lado oblicuo sea igual al ángulo del casco con respecto al lado oblicuo.

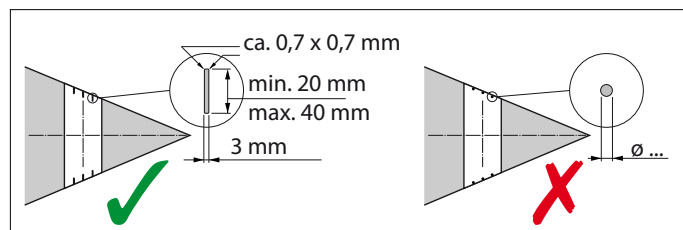
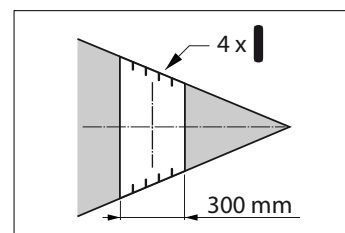


4.4 Barras en los orificios del conducto de propulsión

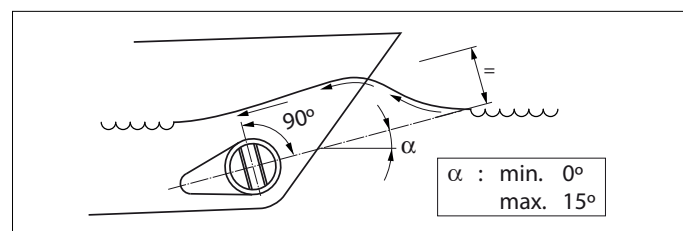
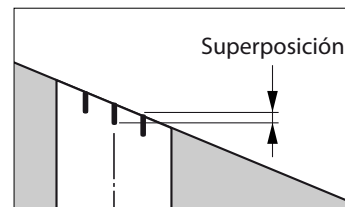
Aunque ello influye negativamente la fuerza de propulsión, se pueden colocar barras en los orificios del conducto para proteger la hélice.

Para limitar lo más posible el efecto negativo en la propulsión y la resistencia del casco durante la navegación normal, hay que tener en cuenta lo siguiente:

- No coloque más barras por abertura de las que se indican en la ilustración.



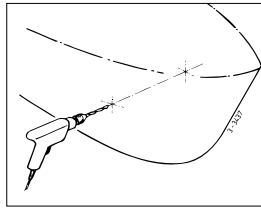
- Las barras tienen que tener un corte cuadrado.
- No coloque barras redondeadas.
- Las barras tienen que estar un poco montadas unas encima de otras.



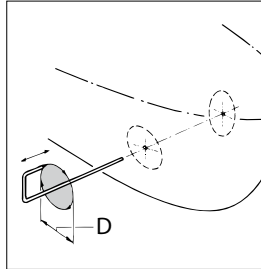
- Las barras tienen que estar instaladas de tal forma que estén perpendiculares al oleaje que se espere.

4.5 Instalación del conducto de propulsión

- Perforar dos orificios en el casco, donde quedará el eje central del conducto de propulsión, de acuerdo con el diámetro de la herramienta de marcación.

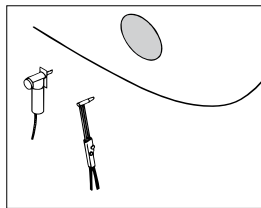


- Pasar la herramienta de marcación (a ser elaborada por uno mismo) por ambos orificios preperforados y marcar la circunferencia del diámetro exterior del conducto en el casco.

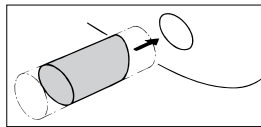


D [mm]		
Acero	Poliéster	Aluminio
320	320	320

- Realizar los orificios, según el material del casco, con ayuda de una sierra de calar o un cortador sopletista.



- Montar el conducto de propulsión.



Conducto de propulsión de poliéster:

Resina: La resina empleada para el conducto de propulsión de poliéster es resina de poliéster de ácido de isoftal (Norpol PI 2857).

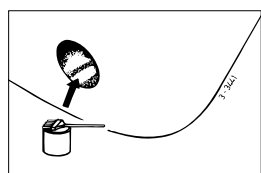
Pretratamiento: Es preciso lijar el exterior del tubo. Eliminar la capa superior por completo hasta llegar al tejido de fibra de vidrio, utilizar para ello un pulidor.

Importante: Una vez serrado el tubo con el largo adecuado, tratar los extremos del tubo con resina, evitando de esta manera la infiltración de humedad dentro del material.

Laminación: Aplicar como primera capa una capa de resina. Aplicar un tejido de fibra de vidrio e impregnarlo con resina, repetir este procedimiento hasta haber aplicado capas suficientes.

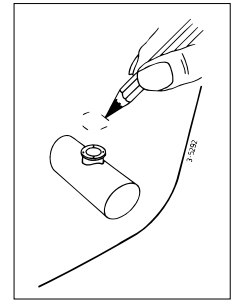
Un conducto de propulsión de poliéster se acabará de la siguiente manera:

- Lijar la resina/ el tejido de fibra de vidrio endurecidos. Aplicar una capa de resina (capa superior).
- Tratar el lado del conducto que estará en contacto con el agua con, por ejemplo, pintura epoxi o pintura de poliuretano de 2 componentes.
- Seguidamente aplicar, eventualmente, un producto contra la incrustación.

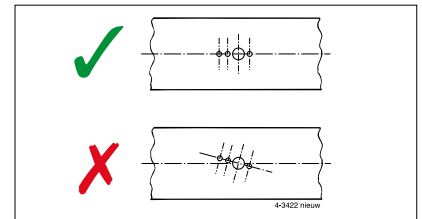
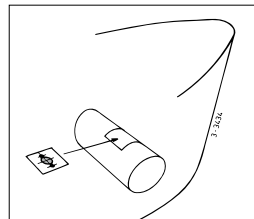


4.6 Perforación de los orificios en el conducto de propulsión

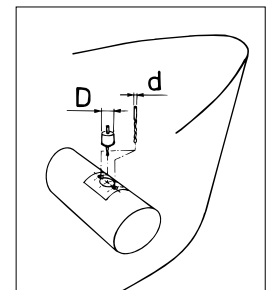
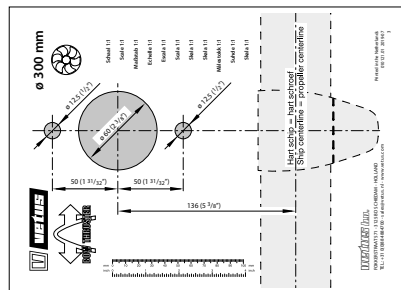
- Marcar, con ayuda de la brida intermedia, el lugar donde se montará la hélice de proa.
- Utilizar la plantilla de perforación suministrada para determinar el lugar correcto donde taladrar los orificios.



Importante: El patrón de orificios debe de quedar exactamente sobre el eje central del conducto de propulsión.



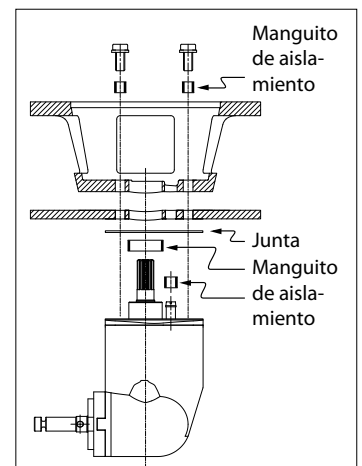
Compruebe el calibre del taladro para las medidas de los agujeros que haya que taladrar. Realizar los orificios en el conducto de propulsión y desbarbar los mismos.



4.7 Protección de la hélice de proa contra la corrosión

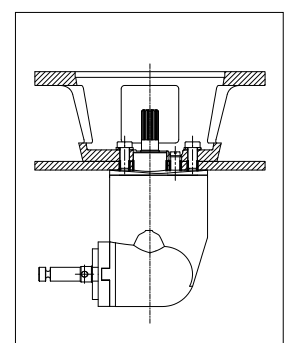
No aplicar en absoluto un producto anti-ensuciamiento que contiene óxido de cobre. La protección catódica es imprescindible para la protección de todas las piezas metálicas debajo del agua.

Para proteger la cola de la hélice de proa contra la corrosión, la cola ya está provista de un ánodo de zinc.



La corrosión de un conducto en acero o en aluminio se puede reducir por medio de una instalación enteramente aislada de la cola dentro del conducto de propulsión.

NOTA: Las juntas suministradas ya aíslan eléctricamente. Sin embargo, se han de dotar los pernos y el mango de material aislante, por ejemplo, de manguitos de nailó.



5 Incorporación

Consulte el capítulo 4 „Recomendaciones“, para ver la instalación del conducto de propulsión.

Para las dimensiones principales, véanse los croquis en la pág. 106.

¡ATENCIÓN!

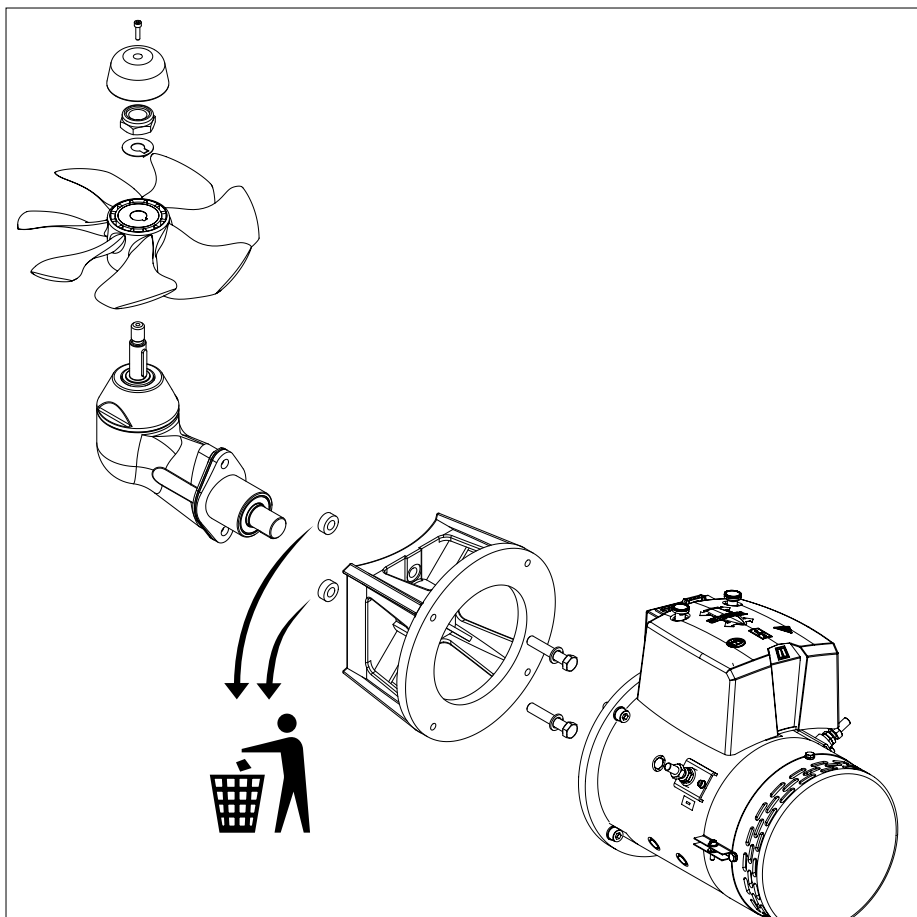
El espacio donde se sitúa el electromotor de la hélice de proa y el espacio donde se sitúa la batería han de estar secos y bien ventilados.

5.1 Preparativos

La hélice de proa se entrega montada. Haga lo siguiente:

- Retire la hélice.
- Suelte el motor de la brida intermedia.
- Suelte la brida intermedia de la parte posterior.

Los dos cilindros son únicamente para el transporte y ya no son necesarios.



5.2 Instalación de la parte posterior y la brida intermedia

- Asegúrese de que el bloque de plástico (1) esté colocado sobre la pieza posterior.
- Coloque una junta (2) entre la pieza posterior y el tubo túnel.
- Aplique un sellador (p. ej. poliuretano* o silicona) entre la parte posterior y la junta, y entre la junta y la pared del conducto de propulsión.
- Coloque la parte posterior en el orificio del conducto de propulsión.

Las juntas extra son para rellenar la parte posterior.

*) por ejemplo, Sikaflex®-292.

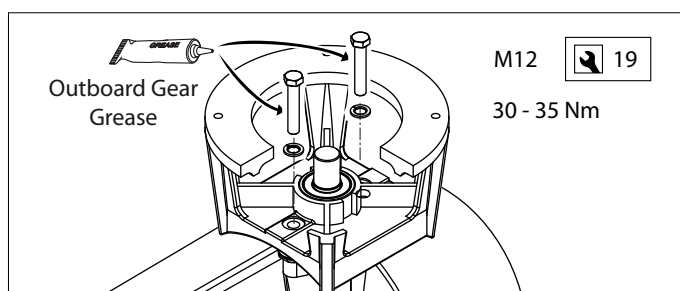
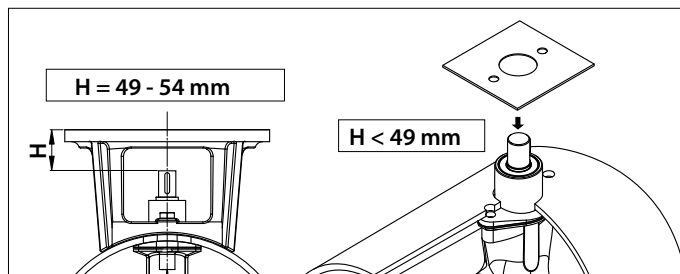
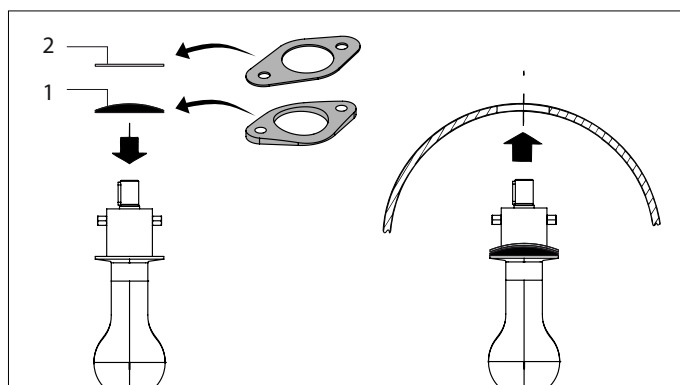
- Engrasar el orificio en la brida intermedia y poner ésta en su sitio.
- Controlar la medida 'H', la que ha de ser 49 - 54 mm.
- Colocar una junta adicional entre el conducto de propulsión y la brida intermedia si la medida 'H' es menor de 49 mm.
- Controlar de nuevo la medida 'H'.

- Luego montar definitivamente la brida intermedia en la parte posterior, engrasar la rosca de los tornillos con 'outboard gear grease(*)' antes de montarlos.

¡ATENCIÓN!

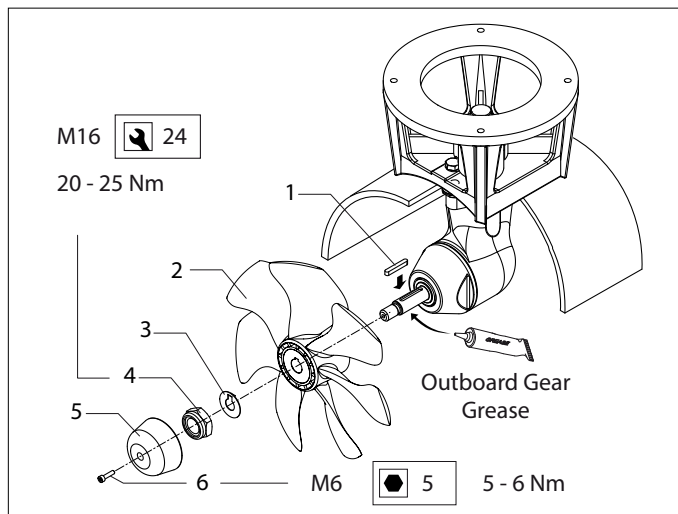
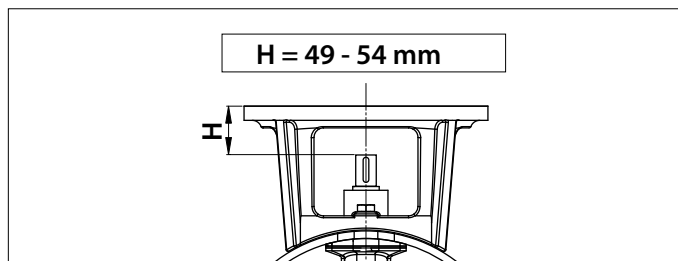
Controlar si se presentan fugas inmediatamente tras la botadura de la embarcación.

*) Una grasa adecuada es VETUS Shipping Grease (Grasa náutica), Código de art.: VSG.

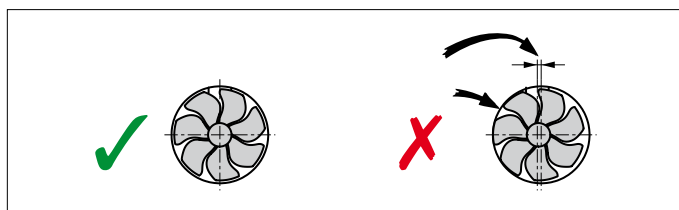


5.3 Montaje final

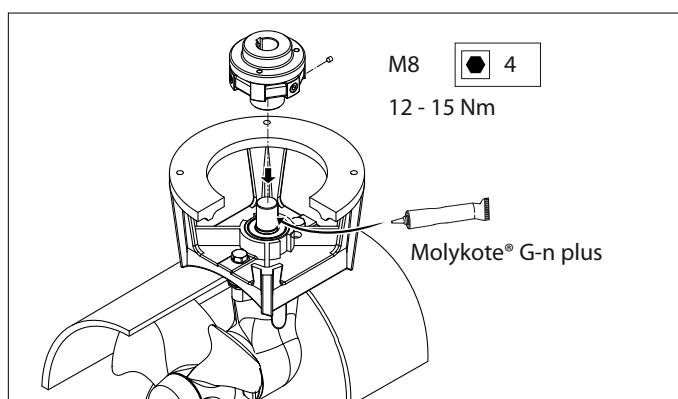
- ¡Controlar nuevamente la medida 'H'!
- Controlar si la chaveta (1) está colocada en la ranura para la misma en el eje.
- Engrasar el eje de la hélice con 'outboard gear grease*') y montar la hélice (2) con la arandela de seguridad (3) y la tuerca hexagonal (4).
- Asegurar la tuerca con la lengüeta de la arandela de seguridad.
- Montar el ánodo de cinc (5) con el tornillo (6) en el eje de la hélice.



Ahora la hélice debe girar libremente en toda su vuelta como mínimo a 1,5 mm con respecto a la pared del conducto de propulsión.



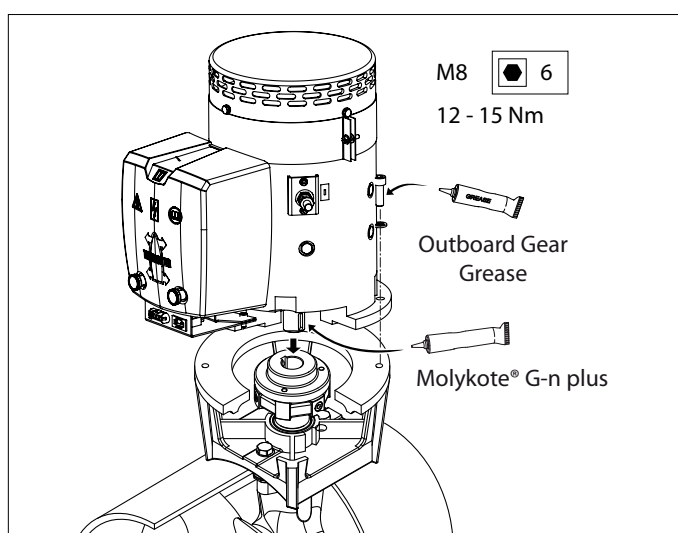
- Engrasar el eje entrante con la pasta de montaje; por ejemplo, 'Molykote® G-n plus'.
- Montar el acoplamiento flexible en el eje entrante de la parte posterior y asegurar el acoplamiento con el tornillo de seguridad.



- Engrasar el eje del electromotor con pasta de montaje; por ejemplo, 'Molykote® G-n plus'.
- Engrasar la rosca de los tornillos con 'outboard gear grease*') y montar el electromotor en la brida intermedia.

Prestar atención a que con uno de los tornillos además se fijará el soporte de relé.

- Para controlar, girar con la mano la hélice, que debe girar sin fricción, haciendo girar al tiempo el eje del electromotor.



*) Una grasa adecuada es VETUS Shipping Grease (Grasa náutica), Código de art.: VSG.

6 Instalación eléctrica

Controlar si la tensión indicada en la plaquita de tipo del motor coincide con la tensión de a bordo.

6.1 La elección de batería

La capacidad total de batería ha de estar acoplada al tamaño de la hélice de proa, véase la tabla.

Consulte la página 107 para ver la capacidad de la batería que se tiene que utilizar.

Recomendamos baterías Vetus para embarcaciones, que no requieren mantenimiento; disponibles en las siguientes versiones: 55 Ah, 70 Ah, 90 Ah, 108 Ah, 120 Ah, 143 Ah, 165 Ah, 200 Ah y 225 Ah.

Asimismo recomendamos emplear una batería o baterías aparte(s) para la (cada) hélice de proa. De este modo la(s) batería(s) se puede(n) situar lo más cercana(s) posible a la hélice de proa; el cableado de corriente principal entonces puede ser corto, evitándose pérdidas de tensión debidas a cables largos.



¡ATENCIÓN

Si las baterías se colocan en el mismo compartimento que la hélice de proa, recurra únicamente a baterías "cerradas".

Las baterías Vetus sin mantenimiento tipo "SMF" y "AGM" son perfectas para este fin.

En las baterías no "cerradas" es posible que se produzcan pequeñas cantidades de gas explosivo durante el proceso de carga.

Las chispas en las escobillas de carbón del motor de la hélice de proa pueden inflamar este gas explosivo.

Utilizar siempre baterías cuyo tipo, capacidad y antecedentes coincidan.



¡TENGA CUIDADO

En casos muy extremos, por ejemplo, una capacidad de batería cinco o más veces superior a la recomendada, existe el peligro de causar daños irreversibles a una o ambas de las siguientes conexiones de eje:

- la conexión del eje motor al eje entrante de la parte posterior.
- la conexión del eje saliente de la parte posterior a la hélice.

6.2 Interruptor principal

El interruptor principal debe ser montado en el "cable positivo".

El interruptor de batería Vetus tipo BATSW600 es un interruptor adecuado.

Interruptor principal con mando a distancia



En lugar de un interruptor principal de batería, se puede instalar un interruptor de corriente principal con mando a distancia junto a una parada de emergencia.

Este interruptor de corriente principal con mando a distancia está disponible para 12 Volt o 24 Volt de corriente continua.

Código art. Vetus: BPMAIN12 resp. BPMAIN24.

Nota Cuando se instale un interruptor paralelo en serie (vea la página 112), el interruptor de corriente principal tiene que ser apto para la tensión a bordo.

Coloque un interruptor de corriente principal de 12 Volt si se conecta con una hélice de proa de 24 Volt en combinación con un interruptor paralelo en serie en una red a bordo de 12 Volt.

6.3 Cables de corriente principal (cables de batería)

El diámetro mínimo de hilo debe estar acoplado al tamaño de la hélice de proa, y la pérdida de tensión entre las baterías y la hélice de proa no puede superar el 10% de la tensión de alimentación, consultar la tabla de la página 107.



¡ATENCIÓN

La duración máxima de uso encendido y la propulsión tal y como se especifican en los datos técnicos del manual de instalación y control de su hélice de proa se basan en las capacidades recomendadas y los cables de conexión de la batería.

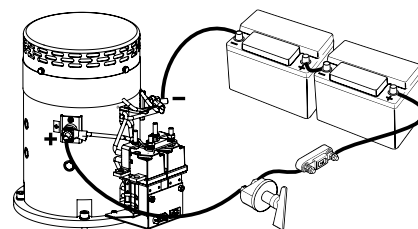
En caso de aplicarse baterías considerablemente mayores en combinación con cables de conexión a la batería muy cortos con un diámetro bastante mayor que el recomendado, aumentará la fuerza de propulsión. En este caso es preciso acortar la duración máxima de activación a fin de evitar que se produzcan daños en el motor..

6.4 Conexión de los cables de corriente principal

Conecte los cables eléctricos prestando mucha atención para evitar que se aflojen componentes eléctricos.

Compruebe todas las conexiones eléctricas cada 14 días. Es posible que algunos componentes eléctricos se aflojen (tornillos y pernos, por ejemplo) debido a variaciones de la temperatura.

- Conectar los cables de corriente principal.

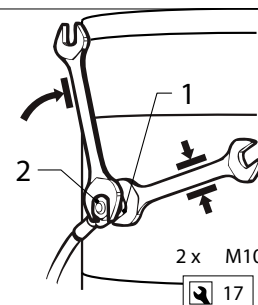


¡ATENCIÓN!

Evite que giren el tornillo y la tuerca 1 durante la conexión de los cables.

Por eso, mientras se aprieta la tuerca 2, sujete con una llave fija la tuerca 1 sin que gire esta llave fija.

El punto de apriete de la tuerca 2 es de 9 - 11 Nm.



2 x M10

17



9 - 11 Nm

6.5 Fusibles

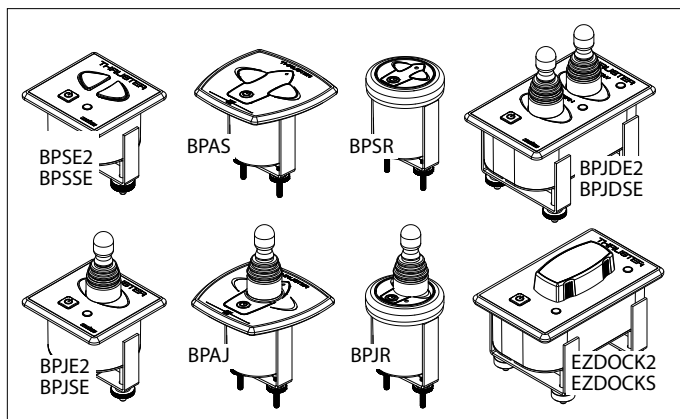
En el «cable positivo» hay que instalar también un fusible para el interruptor principal, lo más cerca posible de la batería. Este fusible protege la red de a bordo contra cortocircuitos. También podemos proporcionar un portafusibles para todos los fusibles, Vetus art. código: ZEHC100. Ver la página 107 para consultar el tamaño del fusible a utilizar.



6.6 Controles de la hélice de proa

- Montar el tablero de mandos junto al puesto de mando. El espacio libre detrás del tablero será como mínimo 50 mm.

Si hay que abastecer a dos hélices de proa simultáneamente, por ejemplo en un catamarán, consulte el esquema de la página 110.

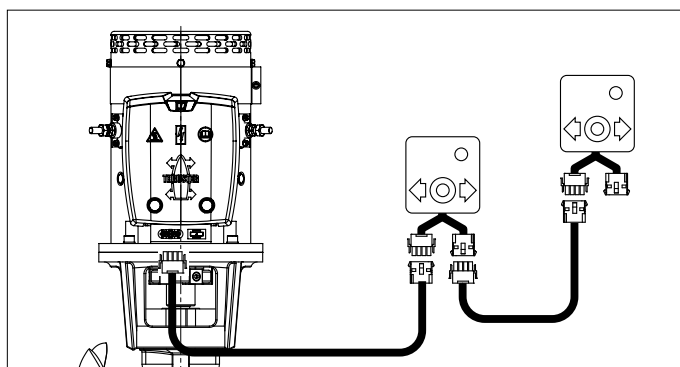


- Montar el cable intermedio entre la hélice de proa y el tablero de mandos en la embarcación y enchufar las conexiones.

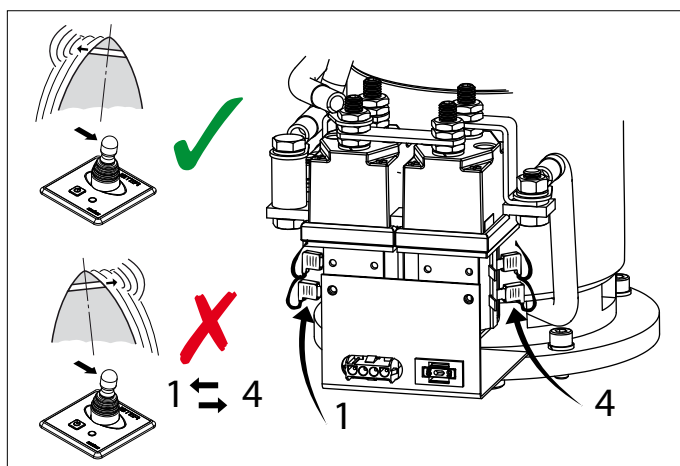
Si es preciso cortar el cable intermedio y volver a unirlo, asegurarse de que los hilos se conectarán nuevamente a su color correspondiente.

Nota. ¡Los colores de los hilos en el cable intermedio pueden ser distintos de los colores de hilo aplicados en el motor de la hélice de proa así como en el tablero de mandos!

Si hay dos puestos de mando el segundo tablero se puede conectar al primer tablero.



Si al probar el funcionamiento resulta que el sentido de propulsión de la hélice de proa no coincide con el interruptor de sentido en el tablero de mandos, será preciso cambiar entre sí el hilo azul (nr. 1) y el blanco (nr. 4) en el relé.



¡PRECAUCIÓN!

No probar la hélice de proa cuando la embarcación está fuera del agua, a no ser que ud. se haya asegurado de que toda persona se encuentra a una distancia segura del conducto de hélice. Cuando la embarcación se encuentra fuera del agua, nunca dejar en marcha la hélice de proa durante más de 5 segundos.

6.7 Retardo en inversión de dirección de giro

Si se desea un retardo mientras se aplica uno de los siguientes controles, se puede instalar un interruptor de retardo.

Mandos:

- BPJSTA, Palanca suelta de giro (Joy-stick),
- BPSM, Panel de control con montaje lateral,
- FSxx, Botón de presión, pedal

Retardo: Código art. Vetus: BPTD

7 Fallos

El electromotor no funciona en absoluto

- Controlar si el interruptor central está activado en 'ON'.
- Controlar si se ha fundido el fusible de la corriente de navegación. [1]
- Controlar si se ha fundido el fusible de la corriente principal. [2]

En todos los casos anteriores, el piloto LED 'POWER' no está encendido.

- El electromotor se ha calentado demasiado y el dispositivo de seguridad térmica del motor ha cortado el circuito de la corriente de navegación.

El panel da 3 x señal de alarma (. - . - .) y el piloto LED rojo está encendido.

En cuanto el motor se haya enfriado lo suficiente, el piloto LED volverá a estar verde y se podrá volver a utilizar la hélice de proa. Controlar si se puede girar la hélice. Entre ésta y el conducto puede haber quedado, por ejemplo, un trozo de madera.

El electromotor funciona lentamente

- La batería está cargada insuficientemente.
- Conexión(es) eléctrica(s) defectuosa(s), por ejemplo, debido a corrosión.
- Las escobillas de carbón no contactan bien.
- Como consecuencia de temperaturas extremadamente bajas ha disminuido la capacidad de batería.
- En la hélice han quedado estancadas, por ejemplo, algas o un sedal.

El fusible de la corriente de navegación se fundió [1]

- Cortocircuito en el circuito de corriente de navegación; controlar el cableado.

El electromotor funciona (demasiado) rápido, sin que haya fuerza de propulsión

- Las palas de la hélice están dañadas por un objeto en la hélice o el conducto de propulsión.

Luego de presionar el interruptor de apagado o encendido del panel, el panel no se encenderá.

- El interruptor de encendido / apagado se deberá pulsar por segunda vez dentro de 6 segundos.

El LED parpadeará enseguida en verde; el timbre dará esta señal de alarma (- -) indicando que se puede usar el tablero.

[1] El fusible de la corriente de navegación se encuentra en el motor de la hélice de proa. Encontrará un fusible de reserva en la cubierta del relé, vea la pág. 114.

[2] Vea la tabla en la pág. 107.

8 Especificaciones técnicas

Tipo	:	BOW2204DE
Electromotor		
Tipo	:	motor de corriente continuo reversible
Tensión	:	24 V =
Corriente	:	700 A [3]
Potencia nominal	:	11 kW
Número de revoluciones	:	2000 rev/min
Duración de activación	:	S2 - 7 min. [3]
Protección	:	IP20
Los motores cumplen la normativa de la UE (2004/108/EC, EMC - EN55011, EN61000)		
Transmisión		
Ruedas dentadas	:	Engranaje cónico espiral
Relación de transmisión	:	1,39 : 1
Engrase	:	baño de aceite, aprox. 0,2 litro out-board gear oil SAE80W-90 o EP 90
Carcasa	:	bronce
Hélice		
Diámetro	:	295 mm
Número de palas	:	7
Perfil	:	asimétrico
Material	:	polyacetil (Delrin®)
Fuerza de propulsión nominal	:	2200 N (220 kgf)
Corriente de mando		
Fusible	:	Fusible de cuchilla 'ATO' 5 A
Corriente absorbida interruptor solenoide	:	1,4 A
Cables de corriente de mando	:	1,5 mm ²
Largo del cable intermedio	:	6, 10, 16, 18 o 20 m
Conducto		
Versión en acero		
dimensiones	:	exterior ø 320 mm, grosor pared de 7,5 mm
tratamiento	:	a chorro, pintado con: SikaCor Steel Protect. Apto para capa de base para todos los sistemas de pintura.
Versión sintética		
dimensiones	:	interior ø 300 mm, grosor pared de 10 mm
material	:	poliéster reforzado con fibra de vidrio
Versión en aluminio		
dimensiones	:	interior ø 300 mm, grosor pared de 10 mm
material	:	aluminio, 6061 o 6062 (AlMg1SiCu)
Peso		
Excluido conducto	:	68 kg

Duración de activación de uso:

[3] 2,5 min. de forma continua o como máximo 2,5 min. por hora con 760 A (24 Volt).

1 Introduzione

Queste istruzioni si riferiscono al montaggio dall'elica di prua Vetus 'BOW2204DE'.

Un'installazione accurata è fondamentale per rendere affidabile l'elica di prua. La maggior parte dei guasti, infatti, è da ricondursi ad errori o a una mancanza di precisione nella fase di installazione. È quindi fondamentale seguire i passi illustrati nelle istruzioni e verificarne la corretta esecuzione..

Il costruttore non può essere ritenuto responsabile per danni conseguenti a manomissioni dell'elica di prua.

In base alla superficie laterale esposta al vento, alla stazza e alla forma dell'opera viva, la propulsione generata dall'elica di prua darà un risultato diverso su ogni imbarcazione.

La propulsione nominale è raggiungibile soltanto in condizioni ottimali:

- Sincerarsi che durante l'uso la tensione della batteria sia quella giusta.
- Durante l'installazione seguire le **'Raccomandazioni per il montaggio delle eliche di prua'**, con particolare riguardo per i seguenti punti:
 - Limitare le perdite di tensione lungo i cavi della batteria utilizzando un diametro sufficiente.
 - Il modo in cui il tunnel è collegato allo scafo.
 - Sbarre nelle aperture del tunnel.
Applicarle soltanto se strettamente necessario (se navigate con regolarità in acque molto sporche).
 - Le sbarre devono essere applicate rispettando le raccomandazioni.

Rispettando le seguenti raccomandazioni otterrete una maggiore durata dell'elica e prestazioni migliori.

- Per la manutenzione consultare il "Manuale di manutenzione e garanzia" fornito in dotazione. Codice art. 020901.01.
- Non fare girare mai l'elica di prua troppo a lungo; per motivi legati allo sviluppo di calore nel motore elettrico, la durata massima è limitata.
Dopo un po' di tempo che l'elica gira il motore va fatto raffreddare.

ATTENZIONE!

La durata massima di azionamento e la propulsione indicate nei dati tecnici si basano sulle raccomandazioni relative alla capacità della batteria e alla lunghezza dei cavi.

L'uso di batterie molto superiori in combinazioni con cavi di collegamento della batteria molto corti, dal diametro molto più grande di quello raccomandato, farà aumentare la propulsione. In questo caso ridurre la durata massima di azionamento, per evitare di danneggiare il motore.

2 Sicurezza



AVVERTIMENTO!

Durante l'uso dell'elica di prua fare attenzione ad eventuali raggnanti o piccole imbarcazioni che potrebbero trovarsi nelle immediate vicinanze delle aperture dell'elica.

Comunicare le informazioni per la sicurezza alle altre persone che governano l'elica di prua.

Osservare, inoltre, tutte le disposizioni di legge in merito alla sicurezza e le norme generali per la prevenzione degli infortuni.

- Non toccare mai le parti in movimento durante il governo dell'elica di prua.
- Non toccare mai le parti calde dell'elica di prua e non posizionare mai materiali infiammabili nelle sue vicinanze.
- Arrestare sempre l'elica di prua prima di effettuare controlli o procedere alla regolazione delle sue parti.
- Scollegare sempre i poli della batteria prima di effettuare degli interventi di manutenzione.
- Effettuare gli interventi di manutenzione in massima sicurezza, usando esclusivamente attrezzi adeguati.
- Spegnerne sempre l'interruttore principale se l'elica di prua non viene usata per un tempo prolungato.

3 Funzionamento

- Accendere l'interruttore principale.
- Per le istruzioni relative all'utilizzo dell'elica di prua si raccomanda di consultare il manuale fornito insieme ai pannelli di controllo.

Non passare mai con un solo movimento da babordo a tribordo o viceversa, ma dare sempre al motore il tempo di arrestarsi completamente, prima di dover iniziare a girare nella direzione opposta.



CAUTELA!

Se sono stati installati due pannelli di comando: non comandare l'elica contemporaneamente con tutti e due i pannelli.

- Prima di scendere a terra spegnere l'interruttore principale.
- Tenete conto del fatto che le spazzole di raffreddamento del motore (nere) rilasciano polvere. Non conservate attrezzature delicate in prossimità del motore dell'elica di prua.

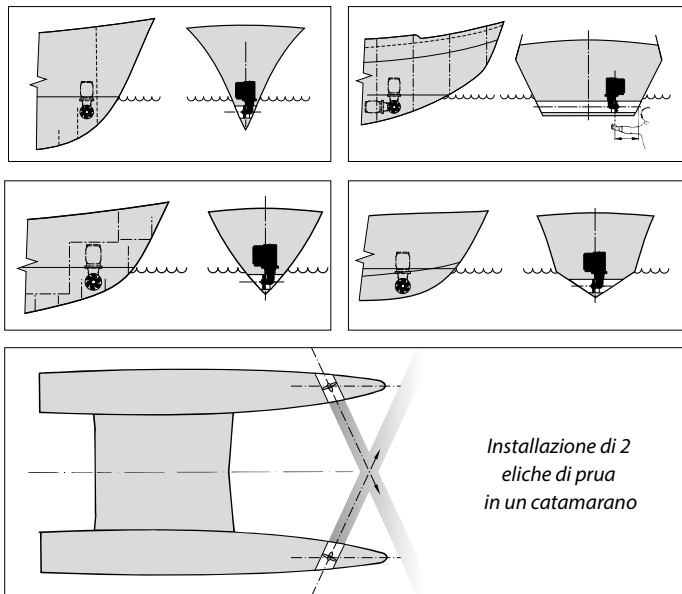


Assicurarsi che il proprietario dell'imbarcazione disponga del manuale.

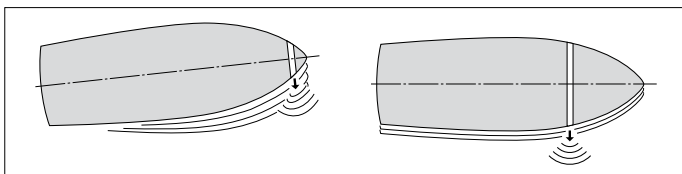
4 Suggerimenti per l'installazione

4.1 Collocazione del tunnel

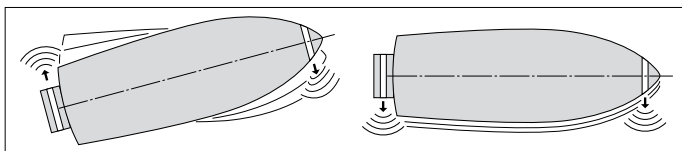
Alcuni esempi di installazione.



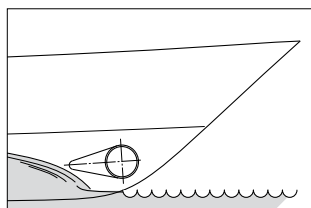
Per ottenere un risultato ottimale, collocare il tunnel dell'elica il più possibile verso la prua dell'imbarcazione.



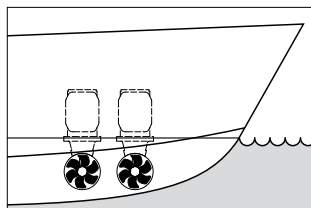
Se, oltre ai movimenti della prua della nave, è necessario controllare anche i movimenti laterali della poppa, è possibile installare anche un'elica di prua all'altezza della parte posteriore della nave.



In una imbarcazione planante, se possibile collocare il tunnel in modo tale che questo si trovi sopra il livello dell'acqua durante la velocità di crociera, così da evitare qualsiasi attrito.



Installazione di due eliche di prua l'una dietro l'altra per le imbarcazioni di grosse dimensioni. In questo caso, a seconda delle condizioni meteorologiche, le eliche possono essere usate singolarmente o simultaneamente.

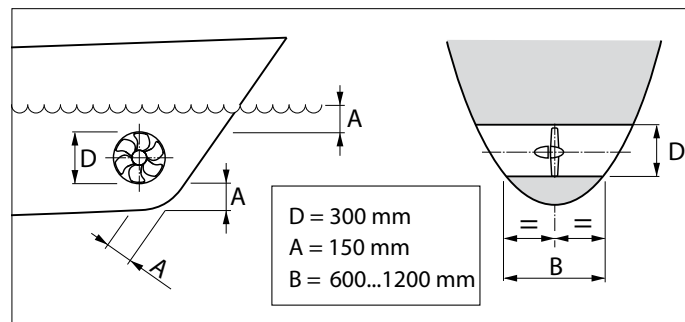


SUGGERIMENTO:

Sconsigliamo l'installazione di 2 eliche di prua in un solo (1) tunnel; la propulsione non raddoppia!

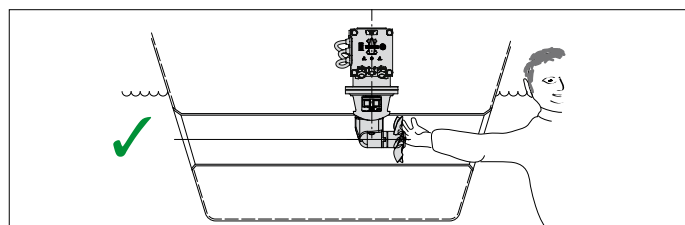
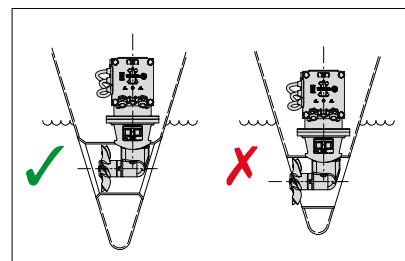
Al momento di scegliere la posizione del tunnel, per un risultato ottimale, è necessario tenere presente i seguenti fattori:

- La dimensione A indicata nel disegno deve essere almeno $0,5 \times D$ (D è il diametro del tunnel).
- La lunghezza del tunnel (dimensione B) deve essere $2 \times D$ fino a $4 \times D$.

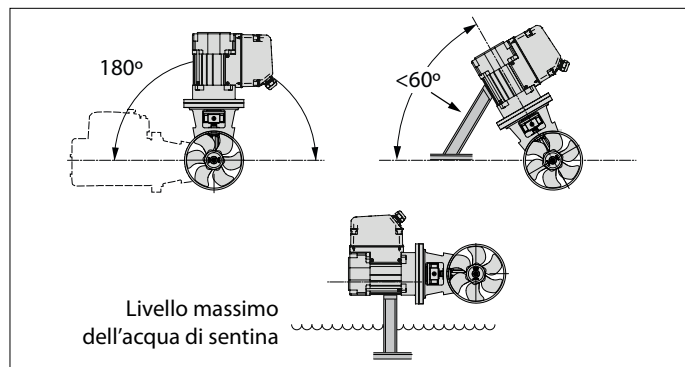


4.2 Collocazione dell'elica di prua nel tunnel

Al momento di determinare l'esatta posizione dell'elica nel tunnel è necessario tenere presente che l'elica NON deve fuoriuscire dal tunnel.



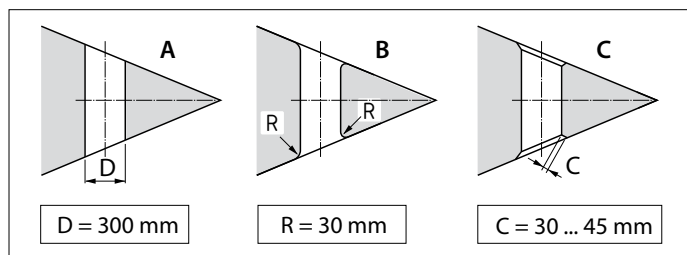
L'elica, di preferenza, deve trovarsi sull'asse di simmetria della nave.



- Il motore può essere montato in diverse posizioni.
- Se il motore viene montato in posizione orizzontale o inclinata, è assolutamente necessario provvedere a un supporto.
- Il motore deve essere sempre collocato al di sopra del livello massimo dell'acqua di sentina.

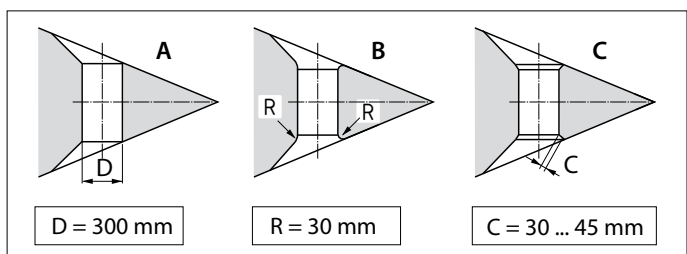
4.3 Montaggio del tunnel allo scafo

Risultati soddisfacenti si ottengono con un collegamento diretto del tunnel allo scafo, senza carenatura.



- A Il collegamento diretto allo scafo può anche essere a filo dello scafo stesso.
- B È meglio realizzare un collegamento stondato con un raggio 'R' di circa 0,1 x D.
- C Ancora meglio è applicare lati obliqui 'C' di 0,1 - 0,15 x D.

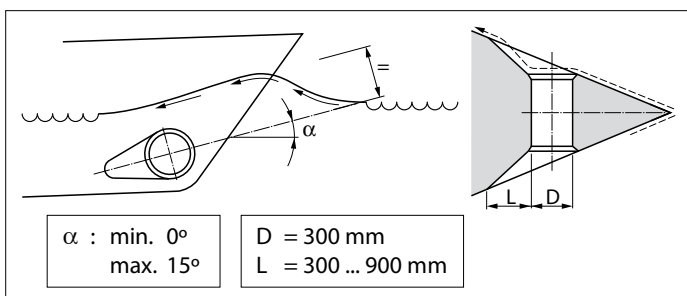
Un collegamento fra tunnel e scafo con un 'invito' provoca un minore attrito dello scafo durante la navigazione normale.



- A Il collegamento con carenatura sullo scafo può essere stondato.
- B E' meglio realizzare un collegamento stondato con carenatura, con un raggio 'R' di circa 0,1 x D.
- C La soluzione migliore è un collegamento con carenatura, con un lato obliquo 'C' di 01- 0,15 x D.

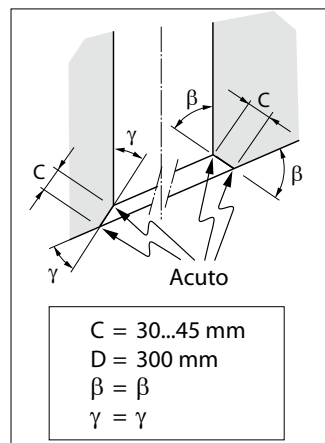
SUGGERIMENTO:

Il modo in cui il tunnel è collegato allo scafo influenza enormemente la propulsione dell'elica e l'attrito esercitato dallo scafo durante la navigazione normale.



- La lunghezza 'L' della carenatura deve essere compresa fra i 1 x D e i 3 x D.
- La carenatura deve essere montata sullo scafo in modo tale che l'asse di simmetria della carenatura corrisponda all'onda di prua prevista.

Se il collegamento del tunnel allo scafo è stato eseguito con un lato obliquo, quest'ultimo va eseguito seguendo il disegno.



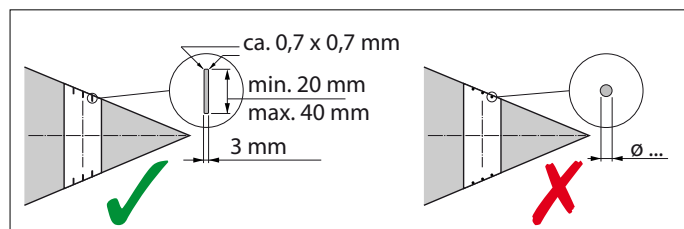
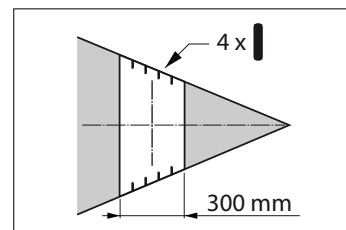
La lunghezza del lato obliquo (C) deve essere compresa fra i 0,1 e i 0,15 x D. Assicurarsi che l'angolo fra il tunnel ed il lato obliquo, sia uguale all'angolo fra lo scafo e il lato obliquo.

4.4 Sbarre nelle aperture del tunnel

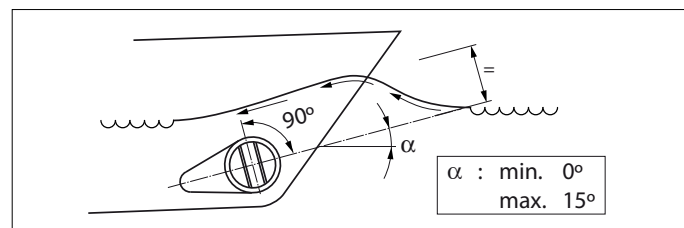
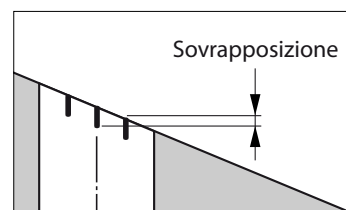
Per proteggere l'elica si possono mettere delle sbarre nelle aperture del tunnel, anche se questo influenza negativamente la propulsione.

Per limitare il più possibile l'effetto negativo sulla spinta propulsiva e sulla resistenza dello scafo durante la navigazione a velocità normale, è necessario tenere conto di quanto segue:

- Non applicate più sbarre per ciascuna apertura di quelle indicate nel disegno.



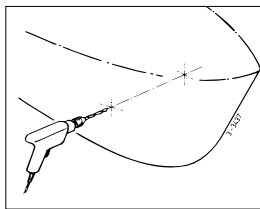
- Le sbarre devono avere una sezione quadrangolare.
- Non utilizzate sbarre tonde.
- Le sbarre devono presentare una certa sovrapposizione.



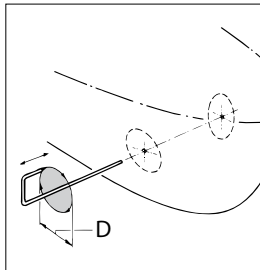
- Le sbarre devono esse inserite in maniera tale da essere perfettamente perpendicolari alla formazione d'onda prevista.

4.5 Installazione del tunnel

- Praticare 2 fori nello scafo, nel punto in cui deve venire a trovarsi l'asse di simmetria del tunnel, come base di riferimento secondo il materiale con cui è.

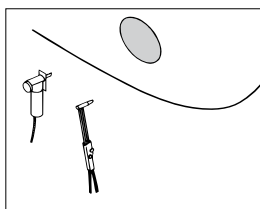


- Far passare lo strumento utilizzato per contrassegnare (fatto da voi!) attraverso ambedue i fori pre-praticati, e contrassegnare il diametro esterno del tunnel sullo scafo.

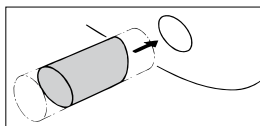


D [mm]		
Acciaio	Poliestre	Alluminio
320	320	320

- Costruito lo scafo fare i due fori con utensili a appropriati.



- Montare il tunnel.



Tunnel in poliestere:

Resina: La resina utilizzata per il tunnel in poliestere è resina poli-estere a base di acido isoftalico (Norpol PI 2857).

Trattamento: L'esterno del tunnel deve essere pulito. Utilizzando un disco per molatura, rimuovere tutto lo strato superiore fino alla fibra di vetro.

Importante: Trattare con della resina le estremità del tunnel, dopo aver segato quest'ultimo alla lunghezza desiderata. Così si eviterà che l'umidità penetri nel materiale.

Laminare: Come primo strato applicare uno strato di resina. Applicare un feltro di fibra di vetro e impregnarlo con la resina, ripetendo questa operazione finché non sarà stato applicato un numero sufficiente di strati.

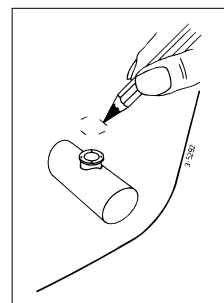
Un tunnel in poliestere deve essere rifinito come segue:

- Pulire il feltro di fibra di vetro/ resina indurito. Applicare uno strato di resina (topcoat).
- Trattare i lati del tunnel che vengono in contatto con l'acqua con ad es. 'vernice epossidica' o con una vernice con poliuretano a 2 componenti.
- Applicare successivamente un eventuale anti-incrostante.



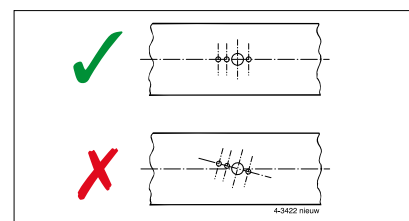
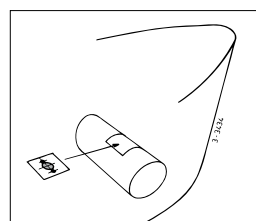
4.6 Come praticare i fori nel tunnel

- Per mezzo della flangia intermedia, contrassegnare il punto in cui deve essere montata l'elica di prua.

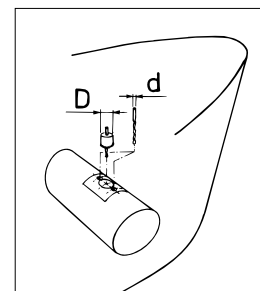
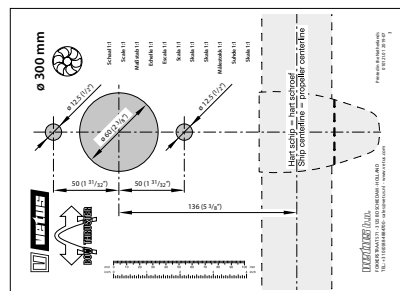


- Utilizzare la sagoma in dotazione per indicare il punto esatto in cui praticare i fori.

Attenzione: I fori devono essere contrassegnati precisamente al centro del tunnel.



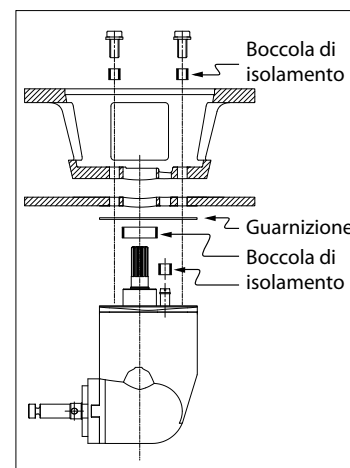
Utilizzate la maschera di foratura per stabilire le dimensioni dei fori. Praticare i fori nel tunnel e ripulirli bene.



4.7 Protezione dell'elica di prua contro la corrosione

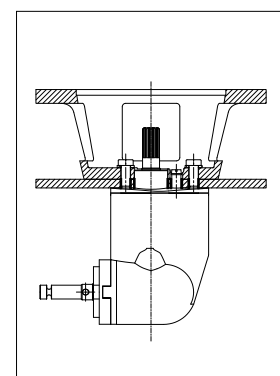
Per evitare i problemi legati alla corrosione, non applicare per nessun motivo dell'anti-fouling contenente ossido di rame. La protezione catodica è indispensabile per la protezione di tutte le parti metalliche che si trovano sott'acqua.

La parte terminale dell'elica di prua è dotata di un anodo di zinco per la protezione dalla corrosione.



La corrosione di un tunnel in acciaio o alluminio può essere ridotta tramite il montaggio isolato del piedino nel tunnel.

N.B. Le guarnizioni in dotazione sono già elettricamente isolate. Al contrario, i bulloni ed il fuso devono essere dotati di materiale isolante, ad esempio bussole in nylon.



5 Installazione

Per l'installazione del tunnel, si raccomanda di consultare il capitolo 4 "Suggerimenti per l'installazione".

Per le dimensioni principali vedi i disegni alla pag. 106.

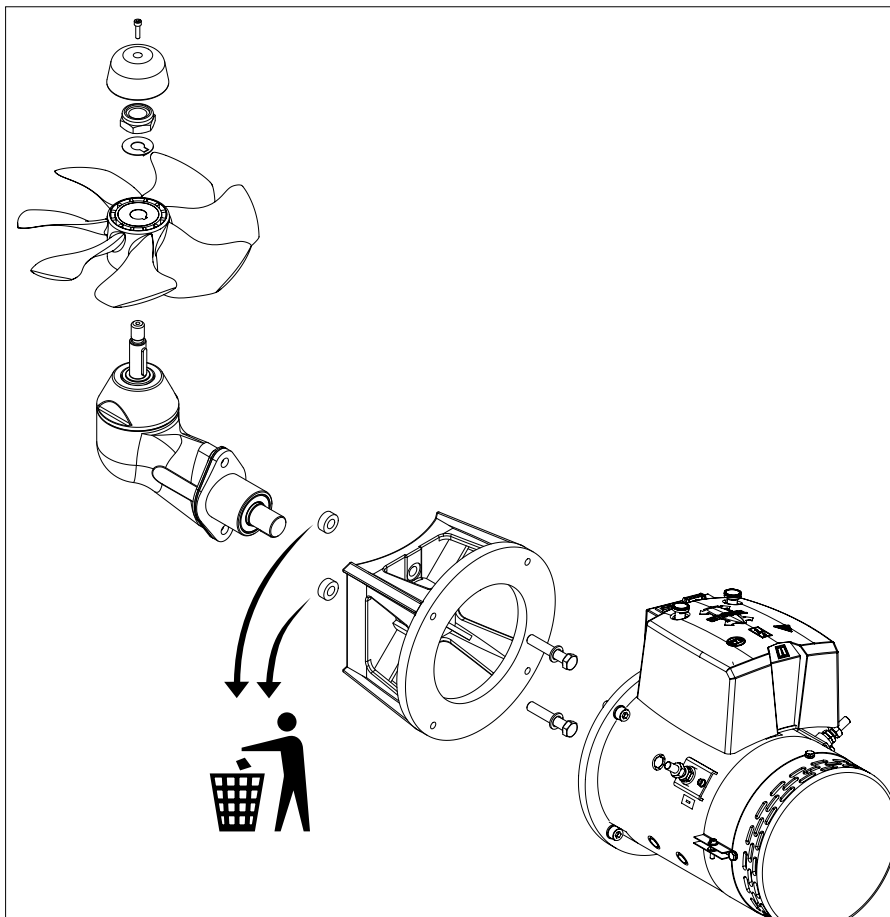
 **ATTENZIONE!**

Il luogo in cui viene installato il motore elettrico dell'elica di prua e quello in cui viene collocata la batteria devono essere asciutti e ben ventilati.

5.1 Operazioni preliminari

L'elica di prua verrà consegnata completamente montata. Eseguire le seguenti operazioni:

- Rimuovere l'elica aerea.
- Staccare il motore dalla flangia intermedia.
- Staccare la flangia intermedia dal piedino.
I 2 tubi servono solo per il trasporto e possono quindi essere eliminati.

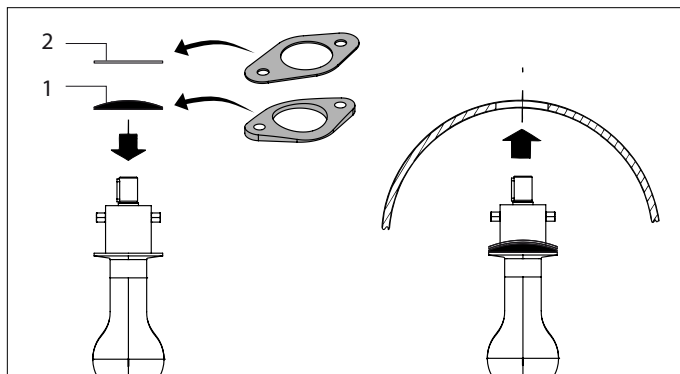


5.2 Montaggio del piedino e della flangia intermedia

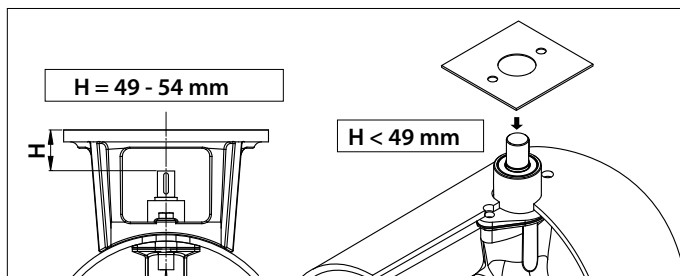
- Assicurarsi che la tavola di spessoramento di plastica (1) sia posizionata sulla parte terminale.
- Inserire una guarnizione (2) tra il piedino e il tunnel.
- Applicare del sigillante (poliuretano o silicone) tra il piedino e la guarnizione e tra la guarnizione e il tunnel.
- Inserire il piedino nel foro presente sul tunnel.

Utilizzare guarnizioni aggiuntive per allineare correttamente il piedino.

*) ad es. Sikaflex®-292.



- Lubrificare il foro nella flangia intermedia e montarla al suo posto.
- Controllare la dimensione 'H', che deve misurare 49 - 54 mm.
- Collocare un'ulteriore guarnizione fra il tunnel e la flangia intermedia se la dimensione 'H' è inferiore a 49 mm.
- Controllare ancora una volta la dimensione 'H'.

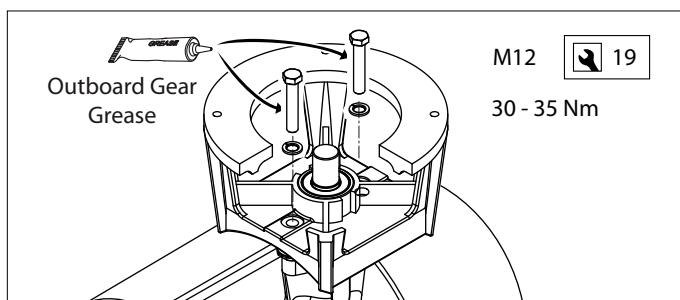


- Montare definitivamente la flangia intermedia sul piedino stesso, lubrificare la filettatura dei dadi con dell'olio per motori fuoribordo prima di avvitarli.

 **ATTENZIONE!**

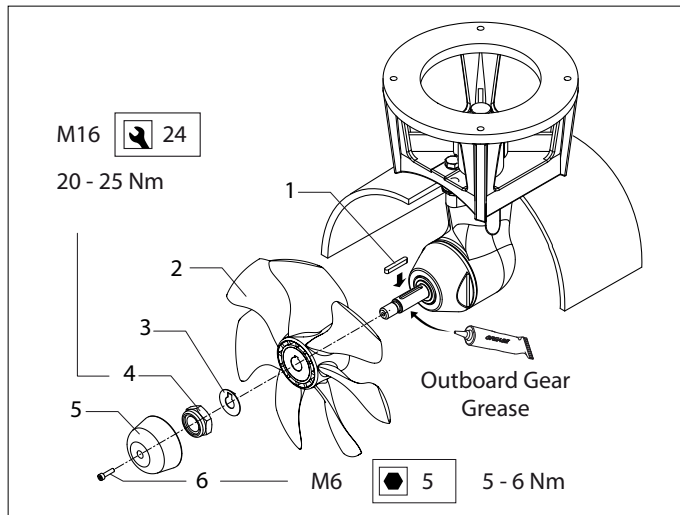
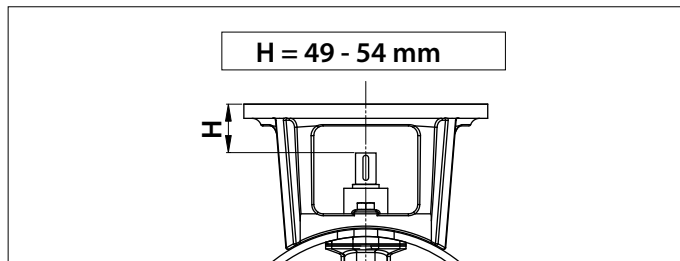
Controllare che non ci siano perdite subito dopo aver messo in acqua l'imbarcazione.

*) Un grasso indicato è VETUS "Shipping Grease", Codice art.: VSG.

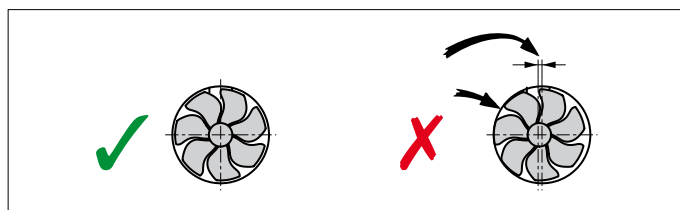


5.3 Assemblaggio finale

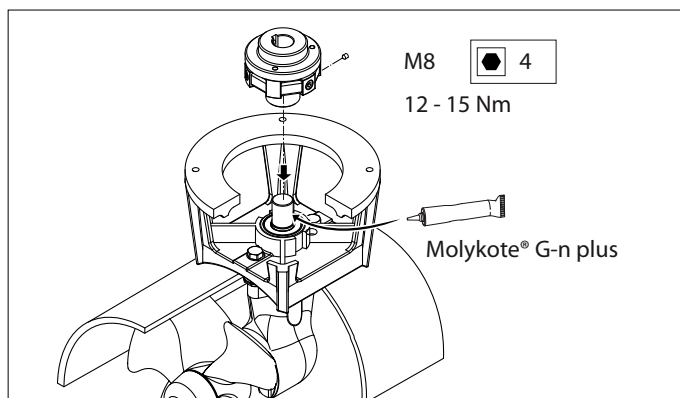
- Controllare ancora una volta la dimensione 'H'!
- Controllare che la chiavetta (1) sia collocata nell'apposita traccia dell'albero.
- Lubrificare l'albero dell'elica con dell'olio per motori fuoribordo e montare l'elica (2), con la rondella di fissaggio (3) e il dado esagonale (4).
- Fissare il dado con la linguetta dell'anello di fissaggio.
- Montare l'anodo di zinco (5) con l'ogiva (6) sull'albero dell'elica.



Adesso la distanza fra l'elica e la parete del tunnel deve essere di almeno 1,5 mm lungo tutta la circonferenza.



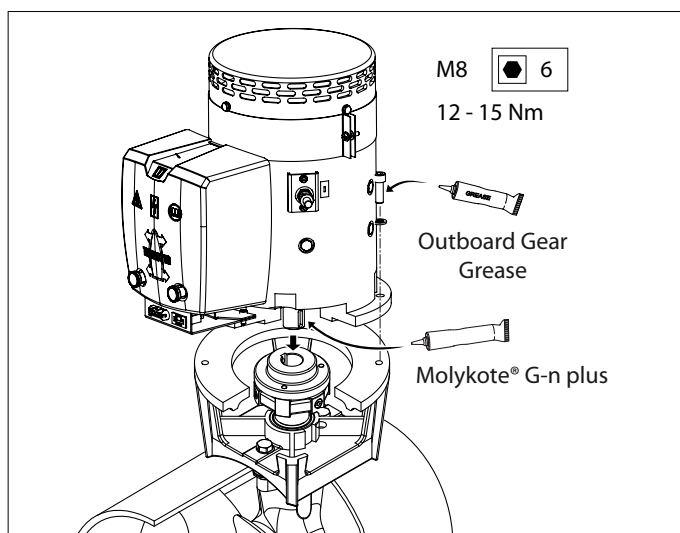
- Lubrificare l'albero interno con del grasso; ad esempio 'Molykote® G-n plus'.
- Montare il giunto flessibile sull'albero interno del piedino e fissare il giunto con la vite di fissaggio.



- Lubrificare l'albero del motore elettrico con del grasso; ad esempio 'Molykote® G-n plus'.
- Lubrificare la filettatura dei dadi con dell'olio per motori fuoribordo e montare il motore elettrico sulla flangia intermedia.

Assicurarsi di aver fissato con uno dei dadi anche il supporto del relè.

- Per controllare, far ruotare l'elica con la mano, deve poter girare senza attrito, pur essendo collegata all'albero del motore.



*) Un grasso indicato è VETUS "Shipping Grease", Codice art.: VSG.

6 Collegamento elettrico

Controllare che la tensione, indicata sulla targhetta del motore, corrisponda alla tensione di bordo.

6.1 La scelta della batteria

La capacità totale della batteria deve essere adeguata alle dimensioni dell'elica.

Vedere pag. 107 per la capacità della batteria.

Raccomandiamo le batterie marine VETUS che non richiedono manutenzione; queste sono disponibili nelle seguenti versioni:

55 Ah, 70 Ah, 90 Ah, 108 Ah, 120 Ah, 143 Ah, 165 Ah, 200 Ah e 225 Ah.

Raccomandiamo anche di utilizzare una batteria oppure più batterie separate per la (ogni) elica. Queste possono essere collocate il più vicino possibile all'elica, per ridurre la lunghezza dei cavi della batteria, evitando così le perdite di tensione dovute a cavi troppo lunghi.



ATTENZIONE

Utilizzare batterie 'chiusse' soltanto se le batterie vengono poste nello stesso compartimento dell'elica di prua.

Le batterie chiuse Vetus di tipo 'SMF' e 'AGM', che non richiedono manutenzione, sono perfette a tale proposito.

Nel caso di batterie non 'chiusse', durante la carica possono essere prodotte piccole quantità di gas esplosivo.

Le scintille nelle spazzole di carbonio del motore dell'elica di prua possono far accendere questo gas esplosivo.

Utilizzare sempre batterie di tipo, capacità e stato di servizio corrispondenti.



CAUTELA

In casi estremi, ad es. quando si raccomanda una batteria con capacità 5 volte superiore o più, c'è il pericolo che uno dei o ambedue i seguenti collegamenti dell'albero vengano permanentemente danneggiati:

- il collegamento fra l'albero motore e l'albero di entrata della coda.
- il collegamento fra l'albero di uscita della coda e l'elica.

6.2 Interruttore principale

L'interruttore principale deve essere montato al 'cavo positivo'.

Lo staccabatterie VETUS modello 250 è idoneo per l'uso.



Interruttore principale con comando a distanza

Al posto dell'interruttore principale per batteria è possibile installare un interruttore principale e di emergenza comandato a distanza.

Detto interruttore principale comandato a distanza è disponibile per impianti a corrente continua a 12 Volt o a 24 Volt.

Vetus codice art.: risp. BPMAIN12 e BPMAIN24.

N.B. Quando si utilizza un interruttore serie-parallelo (vedasi pag. 112), l'interruttore principale deve essere dimensionato alla tensione di bordo.

Installate un interruttore principale a 12 Volt se disponete di un'elica di prua da 24 Volt in combinazione con un interruttore serie-parallelo collegati ad una rete di bordo a 12 Volt.

6.3 Cavi (della batteria)

Il diametro medio del cavo deve essere adeguato alle dimensioni dell'elica, e la perdita di tensione fra le batterie e l'elica non deve superare il 10% della tensione totale, Consultare la tabella a pagina 107.



ATTENZIONE

La durata di azionamento e la spinta propulsiva massime specificate nei dati tecnici del manuale di installazione ed uso della vostra elica di prua si basano sulla capacità e sui cavi di collegamento della batteria raccomandati.

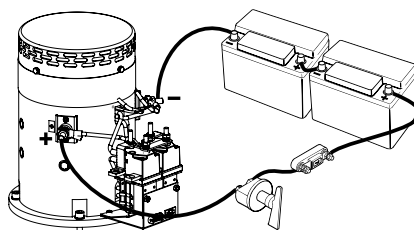
L'uso di batterie molto superiori in combinazioni con cavi di collegamento della batteria molto corti, dal diametro molto più grande di quello raccomandato, faranno aumentare la propulsione. In questo caso ridurre la durata massima di azionamento, per evitare di danneggiare il motore.

6.4 Allacciamento dei cavi elettrici principali

Assicuratevi che quando collegate i cavi elettrici non si scolleghino altre parti elettriche.

Dopo 14 giorni, controllate tutti i collegamenti elettrici. Alcune parti elettriche (come dadi e bulloni) possono allentarsi a seguito delle escursioni termiche.

- Collegare i cavi di alimentazione principali.

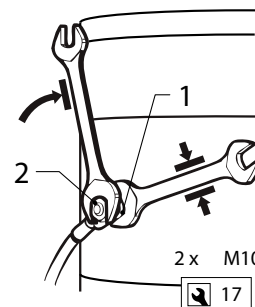


ATTENZIONE!

Evitate che il bullone ed il dado 1 ruotino durante l'allacciamento dei cavi.

A tal fine, trattenete il dado 1 con una chiave a tubo mentre avvitate il dado 2.

La coppia di serraggio del dado 2 è di 9 - 11 Nm.



9 - 11 Nm

6.5 Fusibili

Il "cavo positivo" deve essere dotato anch'esso di fusibile, da installarsi a monte dell'interruttore principale, il più vicino possibile alla batteria.

Questo fusibile protegge la rete di bordo da eventuali cortocircuiti.

Possiamo anche fornire un portafusibili per tutti i fusibili, Codice art. Vetus: ZEHC100.

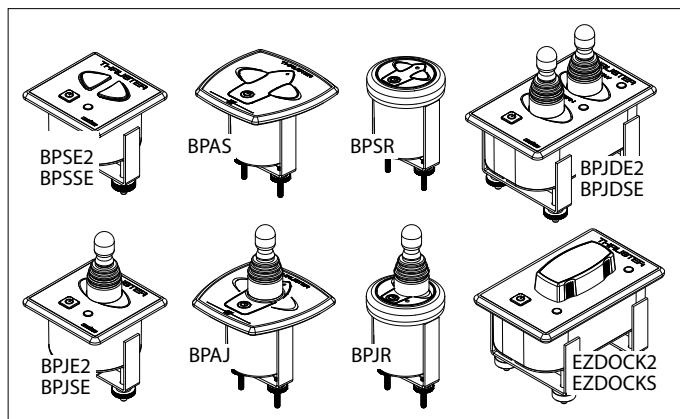
Si rimanda a pagina 107 per la tipologia di fusibile da utilizzare.



6.6 Comandi per elica di prua

- Montare il pannello di comando nella plancia. Lo spazio libero dietro il pannello deve essere di almeno 50 mm.

Nel caso in cui sia necessario utilizzare contemporaneamente due eliche di prua, come per esempio nel caso di un catamarano, consultare lo schema a pag. 110.

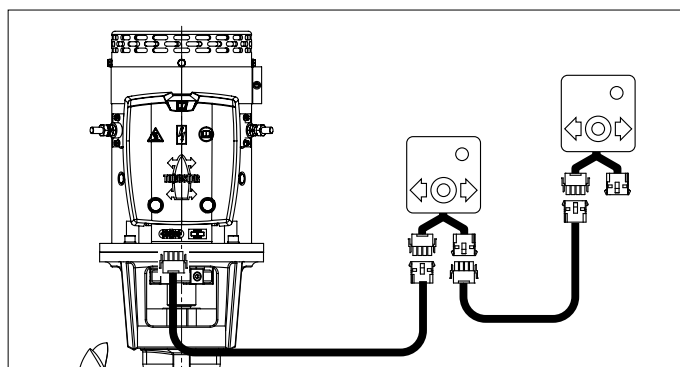


- Installare la prolunga fra l'elica di prua e il pannello di comando all'interno dell'imbarcazione e collegare le spine.

Se è necessario tagliare la prolunga e ricollegarla assicurarsi che i cavi siano collegati per colore.

N.B. I colori dei cavi della prolunga possono essere diversi dai colori dei cavi utilizzati sul motore dell'elica e sul pannello di comando!

Se ci sono due comandi, il secondo pannello può essere collegato al primo.



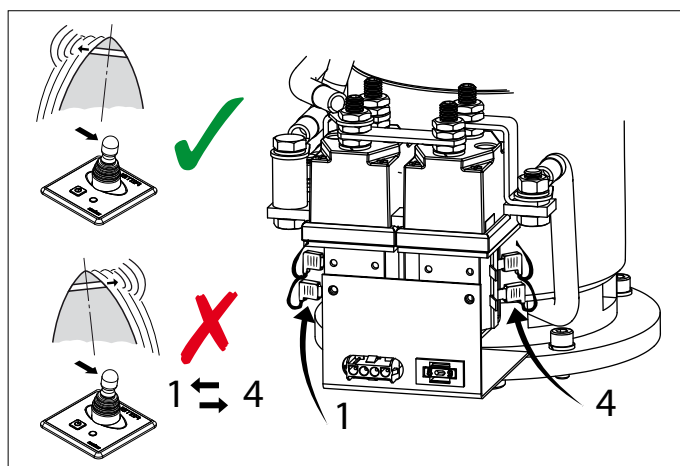
Se durante la prova si nota che la direzione di propulsione dell'elica non corrisponde a quella dell'interruttore di direzione sul pannello di controllo, il cavo blu (no.1) ed il cavo bianco (no.4) sul relè devono essere invertiti.



AVVERTIMENTO!

Non testare l'elica mentre l'imbarcazione è fuori dall'acqua, a meno che non siate sicuri che tutti si trovino a distanza di sicurezza dal tunnel dell'elica.

Quando l'imbarcazione è fuori dall'acqua, non fare mai girare l'elica per più di 5 secondi.



6.7 Ritardo dopo l'inversione della rotazione

Nel caso in cui se desideri ottenere un tempo di ritardo con l'installazione di uno dei seguenti comandi, è possibile installare un interruttore di ritardo.

Comandi:

- BPJSTA, Comando a Joystick,
- BPSM, Pannello di comando per montaggio laterale,
- FSxx, Comando a pedale

Interruttore di ritardo: Vetus codice art.: BPTD

7 Guasti

Il motore elettrico non gira

- Controllare che l'interruttore principale sia su 'ON' (acceso).
- Controllare se il fusibile della corrente di comando è bruciato. [1]
- Controllare se il fusibile della corrente principale è bruciato. [2]

Nei casi appena descritti, l'indicatore POWER a LED è spento.

- Il motore elettrico si è surriscaldato e la relativa protezione termica ha interrotto il circuito della corrente di comando.

Il pannello emette tre segnali d'allarme (. . .) e si accende la spia LED rossa.

Non appena il motore si è raffreddato a sufficienza, la spia LED diventa di nuovo verde e l'elica di prua può essere riaccesa.

Controllare se l'elica si riesce a girare. Fra l'elica e il tunnel ad es. può essere andato a finire un pezzetto di legno.

Il motore gira troppo lentamente

- La batteria non è sufficientemente carica.
- Cattivo collegamento elettrico, ad es. a causa della corrosione.
- Le spazzole di carbone fanno poco contatto.
- La capacità della batteria è diminuita a causa della temperatura molto rigida.
- Nell'elica si sono incagliate alghe o lenza.

Il fusibile della corrente di comando è bruciato [1]

- Corto circuito nel circuito della corrente di comando; controllare i cavi.

Il motore elettrico gira (troppo) velocemente, ma non c'è propulsione

- Le pale dell'elica sono state danneggiate da un corpo estraneo penetrato nell'elica stessa o nel tunnel.

Dopo aver premuto l'interruttore di accensione del pannello, il pannello non si accende.

- Il pulsante acceso/spento deve essere premuto per la seconda volta entro 6 secondi.

Dopo avere premuto il pulsante la seconda volta il LED si illumina di luce verde fissa mentre il segnalatore acustico emette un segnale (- .) a conferma che il pannello è pronto all'uso.

[1] Il fusibile della corrente di comando si trova sul motore dell'elica. Il cappuccio del relé contiene un fusibile di riserva, vedasi pag. 114.

[2] Vedere la tabella a pag. 107.

8 Dati tecnici

Tipo	:	BOW2204DE
Motore elettrico		
Tipo	:	motore reversibile a corrente continua
Tensione	:	24 V =
Corrente	:	700 A [3]
Potenza nominale	:	11 kW
Nr. giri	:	2000 giri/min
Durata di azionamento	:	S2 - 7 min. [3]
Protezione	:	IP20
I motori sono conformi alle norme CE (2004/108/EC, EMC - EN55011, EN61000)		
Trasmissione		
Ingranaggi	:	Conici, dentatura elicoidale
Rapporti di trasmissione	:	1,39 : 1
Lubrificante	:	bagno olio, ca. 0,2 lt outboard gear oil SAE80W-90 o EP 90
Carcassa	:	bronzo
Elica		
Diametro	:	295 mm
Numero di pale	:	7
Profilo	:	asimmetrico
Materiale	:	poliacetato (Delrin®)
Propulsione nominale	:	2200 N (220 kgf)
Corrente di alimentazione		
Fusibile	:	Fusibile a lama 'ATO' 5 A
Corrente assorbita interruttore solenoidale	:	1,4 A
Cavi della corrente di alimentazione	:	1,5 mm ²
Lunghezza prolunga	:	6, 10, 16, 18 o 20 m
Tunnel		
Versione in acciaio		
misure	:	esterno ø 320 mm, spessore parete 7,5 mm
trattamento	:	levigato, verniciato con: SikaCor Steel Protect. Indicato come base per tutti i tipi di vernice.
Versione in vetroresina		
misure	:	interno ø 300 mm, spessore parete 10 mm
materiale	:	fibra di vetro rinforzata con poliestre
Versione in alluminio		
misure	:	interno ø 300 mm, spessore parete 10 mm
materiale	:	alluminio, 6061 o 6062 (AlMg1SiCu)
Peso		
Tunnel escluso	:	68 kg

Durata di azionamento:

[3] 2,5 min. continuati oppure un massimo di 2,5 minuti ogni ora a 760 A (24 Volt).

1 Indledning

Denne manual giver retningslinjer for indbygningen og brugen af Vetus bovskruen 'BOW2204DE'.

Kvaliteten af indbygningen er afgørende for bovskruens driftssikkerhed. Næsten alle fejl, som opstår, kan føres tilbage til fejl eller unøjagtigheder i forbindelse med indbygningen. Det er derfor af afgørende betydning, at de punkter, som er nævnt i installationsinstruktionerne, følges nøje og kontrolleres under indbygningen.

Egenhændige ændringer af bovskruen udelukker fabrikkens ansvar for eventuelle skader forårsaget af dette.

Alt efter vindforhold, fortrængt vandmængde og formen på skibsskroget under vand, vil den drivkraft, som bovskruen yder, føre til forskellige resultater for hvert enkelt skib.

Den nominalt angivne drivkraft kan kun opnås under optimale forhold:

- Sørg for en korrekt batterispænding under brug.
- Ved installationen er der taget hensyn til de anbefalinger, som er givet i 'Anbefalinger til montering af bovskruer', specielt når det gælder:
 - Tilstrækkelig stor ledningsdiameter på batterikablerne for på denne måde at reducere spændingstabet til et minimum.
 - Måden tunnelrøret er koblet til skibsskroget på.
 - Stænger i tunnelrørsåbningen.

Disse stænger er kun monteret, hvis dette er absolut nødvendigt (hvis man regelmæssig sejler i stærkt forurenede farvande).
 - Disse stænger er udført i henhold til anbefalingerne.

Opfølgning af anbefalingerne nedenfor vil forlænge bovskruens levetid og medføre bedre præstationer.

- Se den medfølgende 'Vedligeholdelses- og garantibog' hvad angår vedligeholdelse. Art. kode 020901.01.
- Lad aldrig bovskruen gå i lang tid. Den maksimale indkoblingstid er begrænset på grund af varmeudviklingen i elektromotoren.

Motoren skal afkøle, efter at den har været i drift i en periode.

Obs!

Den maksimale brugsindkoblingstid og den drivkraft, som er specificeret under Tekniske data, er baseret på de anbefalede batterikapaciteter og batteritilslutningskablerne.

Ved anvendelse af betydeligt større batterier kombineret med meget korte batteritilslutningskabler med et betydeligt større tværsnit end det, som er anbefalet, vil drivkraften øges. Reducer i så fald den maksimale indkoblingstid for at undgå skade på motoren.

2 Sikkerhed



ADVARSEL

Vær opmærksom på, at brugen af bovskruen kan medføre fare for svømmere eller små både, som befinder sig i umiddelbar nærhed af bovskruerørets udstrømningsåbninger.

Videregiv sikkerhedsinstruktionerne til andre personer, som betjener bovskruen.

Generelle sikkerhedsforskrifter og love om sikkerhed og forebyggelse af ulykker skal også overholdes.

- Berør aldrig bevægelige dele, når bovskruen er i drift.
- Berør aldrig varme dele på bovskruen, og anbring aldrig brændbare materialer i nærheden af bovskruen.
- Stands altid bovskruen, før du kontrollerer eller justerer bovskruens dele.
- Kobl altid batteripolerne fra, når der udføres vedligeholdelsesarbejde.
- Udfør vedligeholdelsesarbejde på en sikker måde ved udelukkende at bruge passende værktøj.
- Afbryd altid hovedafbryderen, hvis bovskruen ikke skal bruges i en længere periode.

3 Brug

- Tænd hovedafbryderen på batteriet.
- Se den vejledning, som følger med kontrolpanelerne, for oplysninger om, hvordan bovskruen bruges.

Skift ikke fra bagbord til styrbord eller omvendt i én bevægelse, men giv elektromotoren tid til at komme til stilstand, før den skal gå i en anden retning.



FORSIGTIG!

Hvis der er installeret to kontrolpaneler, må bovskruen aldrig betjenes samtidig fra de to paneler.

- Sluk hovedafbryderen på batteriet, når du forlader skibet.
- Vær opmærksom på, at der frigøres (sort) støv fra kulbørsterne i motoren. Opbevar ikke sårbart udstyr i nærheden af bovskruemotoren.

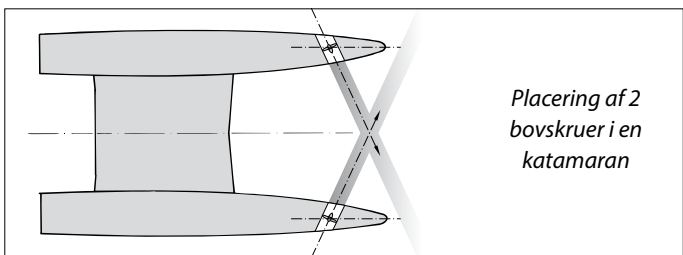
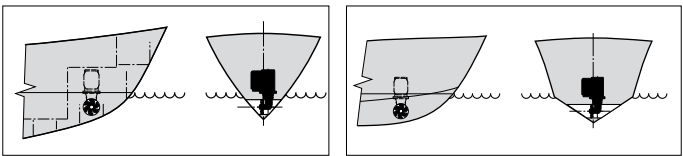
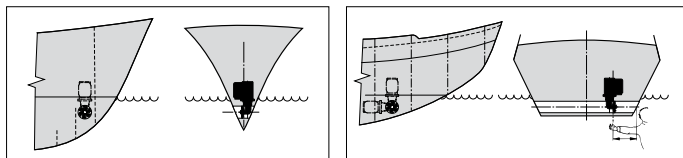


Sørg for, at denne brugsanvisning er til rådighed for skibets ejer.

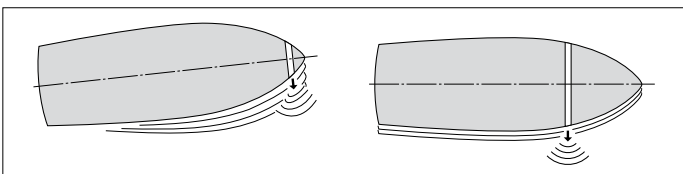
4 Anbefalinger til montering

4.1 Placering af tunnelrøret

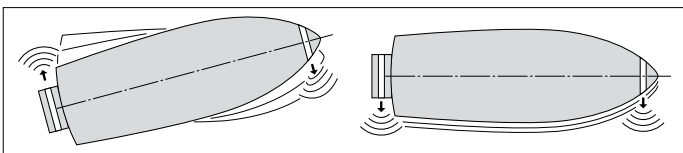
Nogle eksempler på montering.



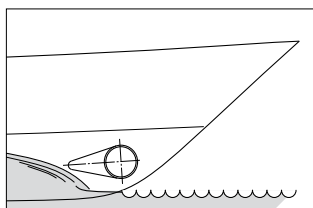
For at opnå et optimalt resultat, skal tunnelrøret placeres så langt foran i skibet som muligt.



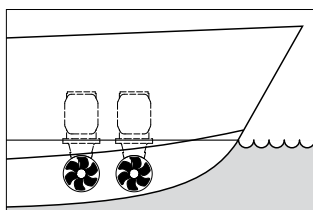
Hvis ikke kun skibsbovens bevægelser men også hækens bevægelser til siden skal kunne kontrolleres, kan der også installeres en 'bov'skrue på højde med agterskibet.



Ved et planende skib placeres tunnelen, om muligt, således at denne kommer over vandet, når skibet planer. På denne måde er da ikke længere tale om noget modstand.



Installation af 2 bovskruer bag hinanden på større skib. Ved denne placering kan, afhængigt af vejrforholdene og lignende, en eller begge bovskruer bruges.

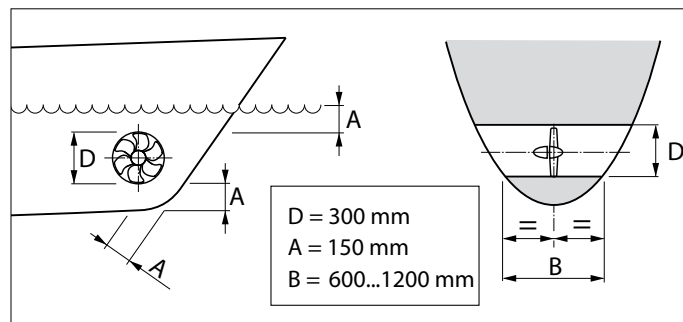


PRAKTISK VINK:

Vi fraråder at installere 2 bovskruer i ét (1) tunnelrør. På denne måde opnår man ikke en fordobling af drivkraften!

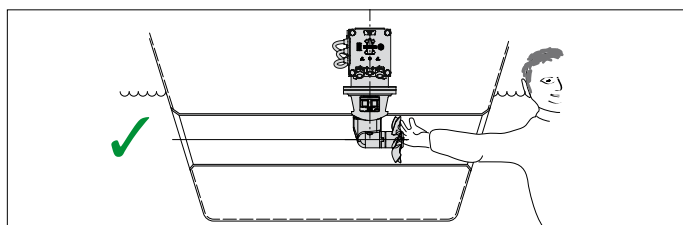
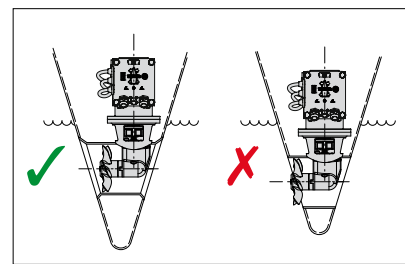
Når man skal vælge, hvilken position tunnelrøret skal placeres i, skal der tages hensyn til følgende for at opnå et optimalt resultat:

- Målet A, som er vist på tegningen, skal være mindst $0,5 \times D$ (D er diameteren på røret).
- Længden på tunnelrøret (mål B) skal være $2 \times D$ til $4 \times D$.

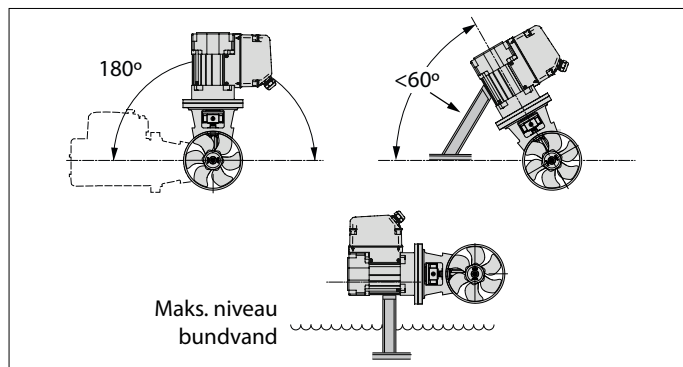


4.2 Placering af bovskruen i tunnelrøret

Når man skal bestemme, hvor i tunnelrøret bovskruen skal placeres, skal man tage hensyn til den kendsgerning, at skruen IKKE må stikke ud af tunnelrøret.



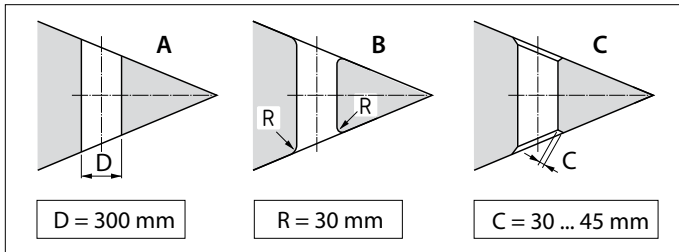
Skruen skal helst befinde sig på skibets midterlinje, men skal alligevel altid kunne nås udefra.



- Bovskruen kan bygges ind i forskellige stillinger, fra vandret til lodret opad.
- Hvis motoren opstilles vandret eller skråt, er det absolut nødvendigt at understøtte den.
- El-motoren skal hele tiden befinde sig over det maksimale niveau af bundvandet.

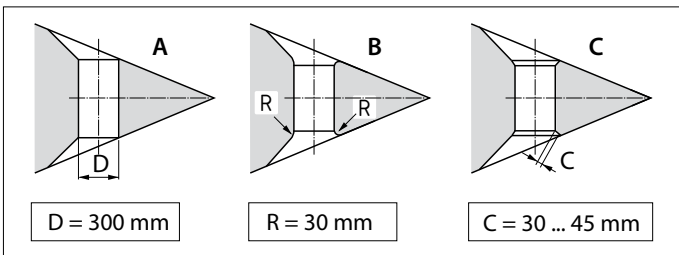
4.3 Overgang fra tunnelrør til skibsskrog

Med en direkte overgang fra tunnelrøret til skibsskroget, uden beklædning, opnås temmelig gode resultater.



- A En direkte overgang til skibsskroget kan gøres skarp.
- B Det er imidlertid bedre at afrunde overgangen med en radius 'R' på ca. 0,1 x D.
- C Det er endnu bedre at benytte skrå sider 'C' på mellem 0,1 og 0,15 x D.

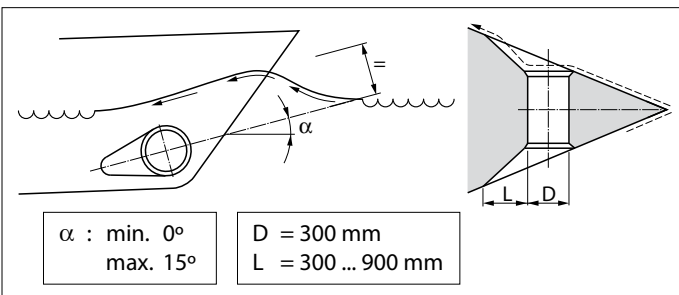
Hvis der anvendes en beklædning i overgangen fra tunnelrøret til skibsskroget, opnås der en lavere skrogmodstand, når skibet sejler normalt.



- A Overgangen med beklædning på skibsskroget kan gøres skarp.
- B Det er imidlertid bedre at afrunde overgangen med beklædning med en radius 'R' på ca. 0,1 x D.
- C Det bedste er en overgang med beklædning, med en skrå side 'C' på mellem 0,1 og 0,15 x D.

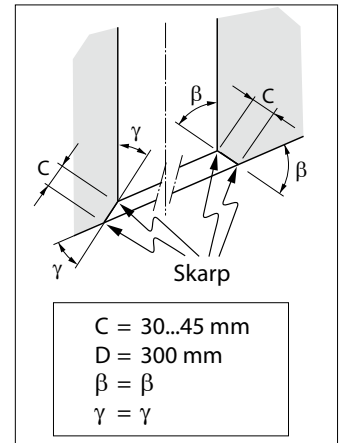
PRAKTISK VINK:

Måden tunnelrøret går over i skibsskroget på har stor indflydelse på den drivkraft, bovskruen yder og på skrogmodstanden, når skibet sejler normalt.



- Vælg længden 'L' til en beklædning på mellem 1 x D og 3 x D.
- Beklædningen skal indgå i skibsskroget på en sådan måde, at midterlinjen på beklædningen falder sammen med den forventede form af bovølgen.

Hvis overgangen fra tunnelrør til skibsskrog udføres med en skrå side, skal denne udføres i henhold til tegningen.



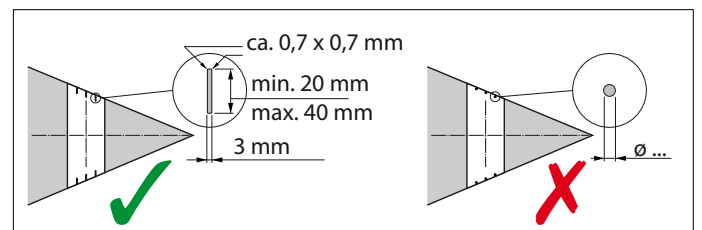
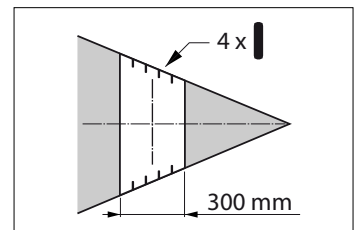
Lav den skrå side (C) 0,1 til 0,15 x D lang, og sørg for, at vinklen til tunnelrøret i forhold til den skrå side er den samme som vinklen mellem skibsskroget og den skrå side.

4.4 Stænger i tunnelrørsåbningen

Selvom dette kan have negative følger for drivkraften, kan der anbringes stænger i åbningerne på tunnelrøret for at beskytte skruen.

For at reducere de negative virkninger af dette på drivkraften og skrogmodstanden, når skibet sejler normalt, skal der tages hensyn til følgende:

- Monter aldrig flere stænger pr. åbning end angivet på tegningen.



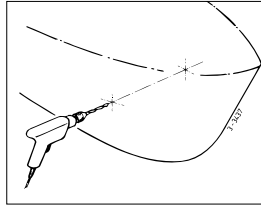
- Stængerne skal have et rektangulært tværsnit.
- Brug ikke runde stænger.
- Stængerne skal have en vis indbyrdes overlappning.



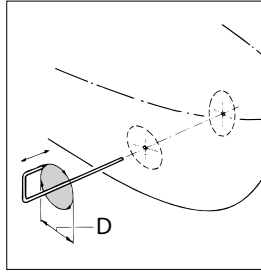
- Stængerne skal være placeret, så at de står lodret i forhold til den forventede bølgeform.

4.5 Installering af tunnelrøret

- Bor 2 huller i skibsskroget på det sted, hvor midterlinjen af tunnelrøret skal være, i overensstemmelse med markeringsredskabets diameter.

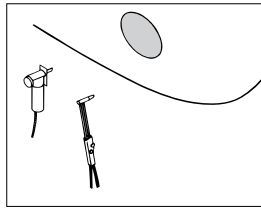


- Stik markeringsredskabet (som man laver selv) gennem de to forborede huller, og tegn omkredsen af tunnelrørets udvendige diameter på skroget.

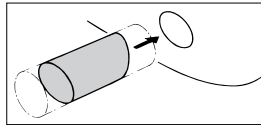


D [mm]		
Stål	Polyester	Aluminium
320	320	320

- Skær hullerne ud ved hjælp af en dekupørsav eller en skærebrænder, afhængigt af skibsskrogets materiale.

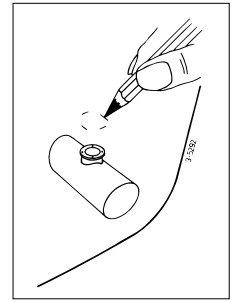


- Monter tunnelrøret.

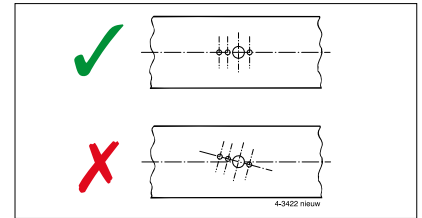
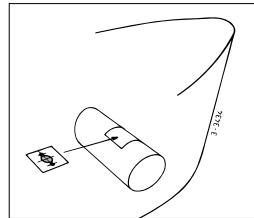


4.6 Boring af hullerne i tunnelrøret

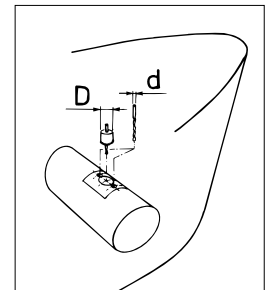
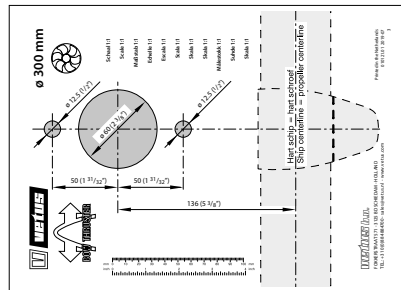
- Marker ved hjælp af mellemflangen det sted, hvor bovskruen skal monteres.
- Brug den medfølgende boreskabelon for at bestemme præcist, hvor hullerne skal bore



Vigtigt: Hulmønsteret skal ligge akkurat på midterlinjen af tunnelrøret.



Se boreskabelonen for målene af de huller, der skal bores. Bor hullerne i tunnelrøret, og afgrat hullerne i kanterne.



Tunnelrør af polyester:

Harpiks: Til tunnelrøret af polyester anvendes isoftalsyrepolyesterharpiks (Norpol PI 2857).

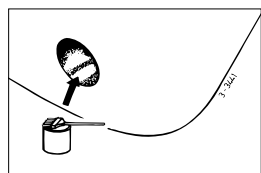
Forbehandling: Rørets yderside skal gøres ru. Fjern hele toplaget helt ned til glasfiberen. Brug en slibeskive til dette.

Vigtigt: Rørenderne skal behandles med harpiks, når disse er blevet savet i den ønskede længde. På denne måde undgås, at fugt kan trænge ind i materialet.

Laminering: Påfør et lag harpiks som første lag. Læg en glasfiberermåtte på, og imprægner denne med harpiks. Gentag dette, indtil der er opbygget et tilstrækkeligt antal lag.

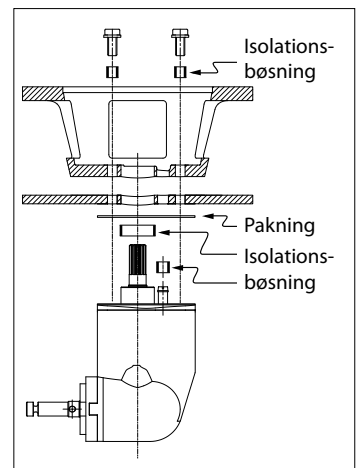
Et tunnelrør af polyester skal slutbehandles på følgende måde:

- Gør den hærdede harpiks/glasfiberermåtten ru. Påfør et lag harpiks (topcoating).
- Behandl den side af røret, som kommer i kontakt med vand, med f.eks. 'epoxymaling' eller 2-komponent polyuretanmaling.
- Påfør derefter eventuelt en antifoulingmaling.



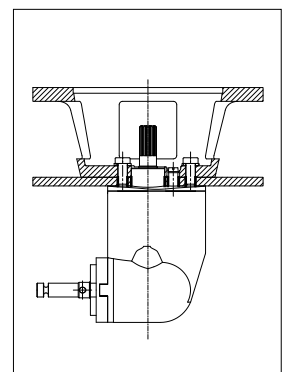
4.7 Beskyttelse af bovskruen mod tæring

For at forhindre problemer med tæring, må der absolut ikke bruges antifoulingmaling, som indeholder kobberoxid. Katodisk beskyttelse er absolut nødvendig for konservering af alle metaldele, som befinder sig under vandlinjen. For at beskytte bovskruens endestykke mod tæring, er endestykket allerede udstyret med en zinkanode.



Ved et tunnelrør af stål eller aluminium kan man reducere tæring ved at sørge for, at endestykket er helt isoleret i tunnelrøret.

OBS! De medfølgende pakninger giver allerede elektrisk isolering. Bolten og skaftet skal dog udstyres med isolationsmateriale, f.eks. nylonbøsninger.



5 Indbygning

Se kapitel 4 'Anbefalinger til montering', for oplysninger om installering tunnelrøret.

For hovedmålene, se tegningen på side 106.

Obs!

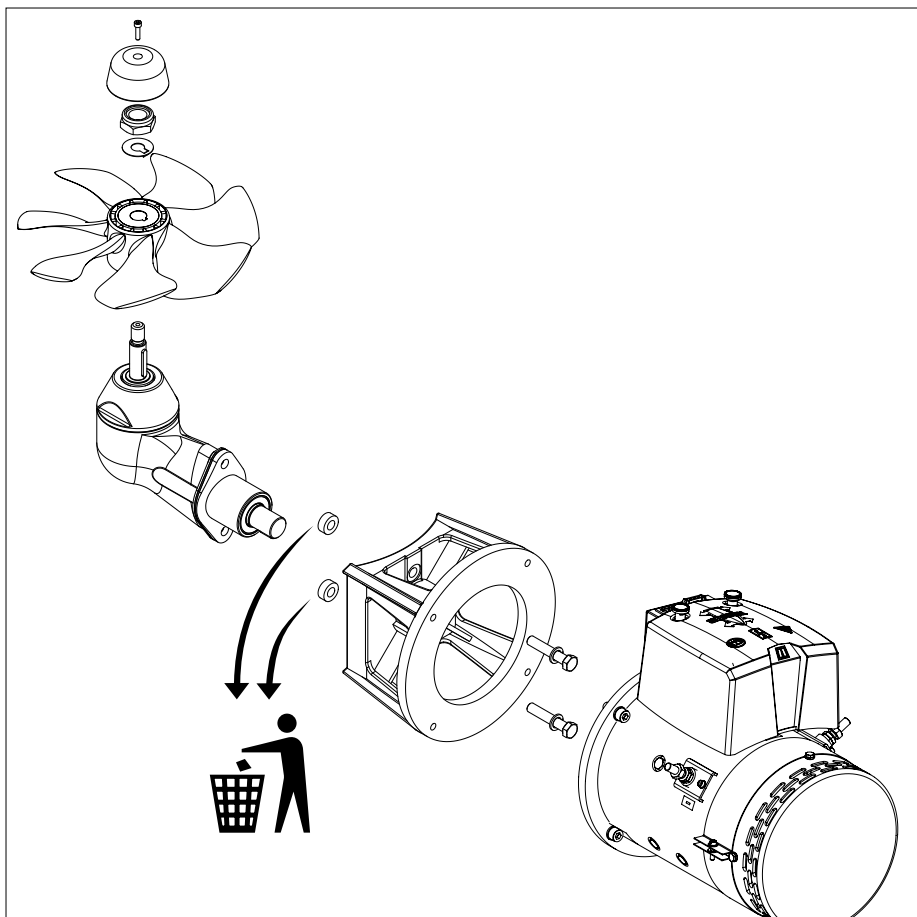
Lokalet hvor elektromotoren til bovskruen opbevares og lokalet hvor batteriet opbevares, skal være tørt og godt ventileret.

5.1 Forberedelse

Bovskruen leveres monteret. Gør følgende:

- Fjern skruen.
- Fjern motoren fra mellemflangen.
- Fjern mellemflangen fra endestykket.

De to rør bruges kun til transportformål, og er nu ikke længere nødvendige.



5.2 Montering af endestykke og mellemflange

- Anbring den syntetiske passkive (1) på endestykket.
- Anbring én pakning (2) mellem endestykket og tunnelrøret.
- Påfør tætningsmiddel (polyuretan* eller silikone) mellem endestykket og pakningen og mellem pakningen og tunnelrørvæggen.
- Placer endestykket i hullet i tunnelrøret.

Ekstra pakninger bruges til at fylde endestykket op.

*) f.eks. Sikaflex®-292.

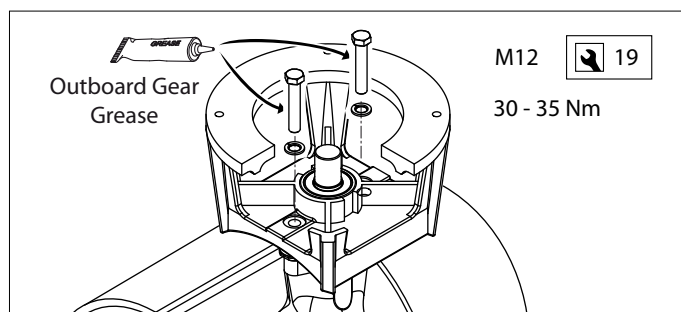
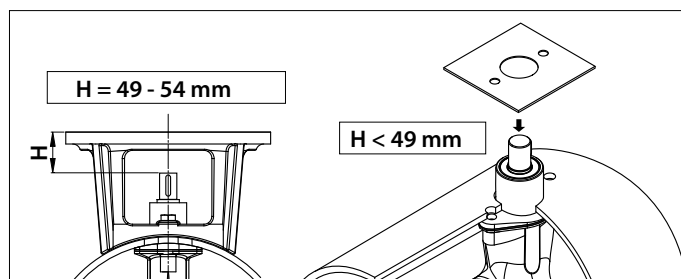
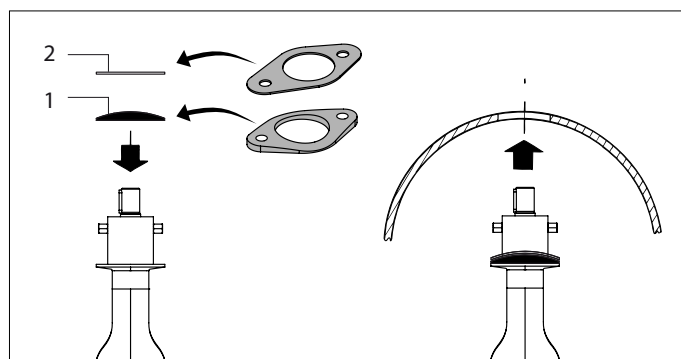
- Smør fedt i hullet på mellemflangen, og anbring mellemflangen på plads.
- Kontroller nu mål 'H'. Det skal være 49 - 54 mm.
- Anbring en ekstra pakning mellem tunnelrøret og mellemflangen, hvis mål 'H' er mindre end 49 mm.
- Kontroller mål 'H' en gang til.

- Monter mellemflangen definitivt på endestykket, og smør bolte-nes gevind med 'fedt til udenbordsmotorer' (*), før disse monteres.

Obs!

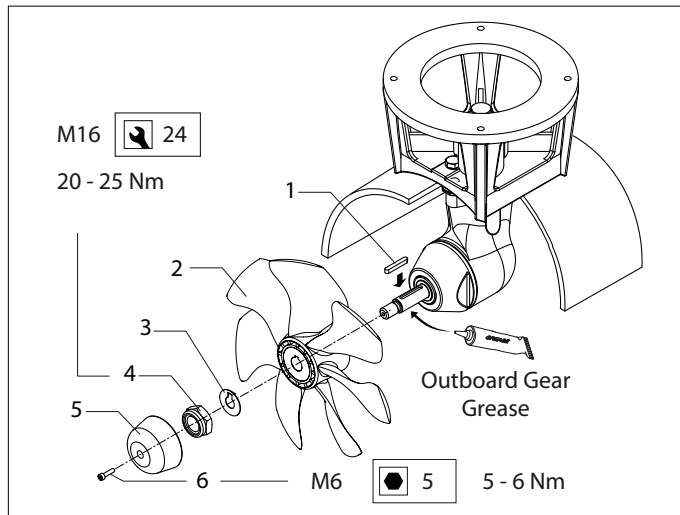
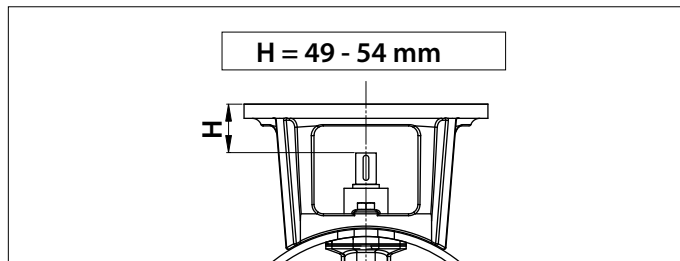
Kontroller for eventuel lækage umiddelbart efter at skibet er blevet søsat.

*) Egnede fedt er VETUS 'Shipping Grease', Art. kode: VSG.

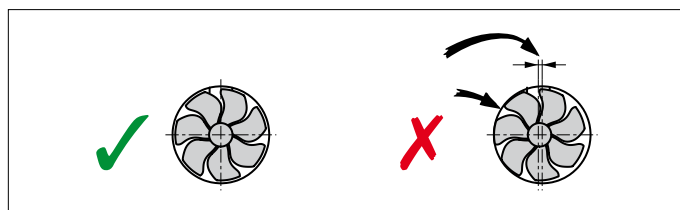


5.3 Slutmontering

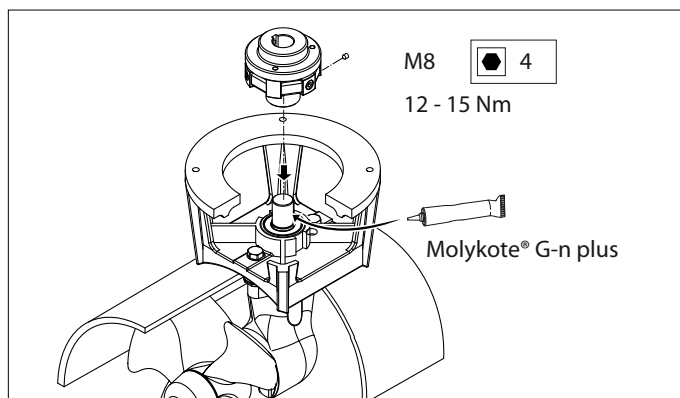
- Kontroller mål 'H' en gang til!
- Kontroller, om not (1) er placeret i notgangen på akslen.
- Smør skrueakslen med 'fedt til udenbordsmotorer*'), og monter skruen (2) med låseringen (3) og sekskantmøtrikken (4).
- Sikr møtrikken ved hjælp af læben på låseringen.
- Monter zinkanoden (5) med bolten (6) på skrueakslen.



Skruen skal nu have mindst 1,5 mm fri plads til alle sider i forhold til tunnelrørvæggen.



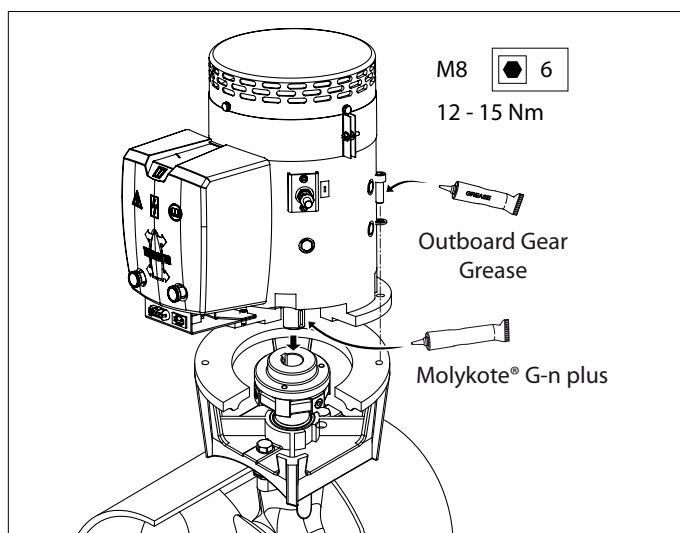
- Smør indgangsakslen med montagepasta; f.eks. 'Molykote® G-n plus'.
- Monter den fleksible kobling på endestykkets indgangsaksel, og sikr koblingen ved hjælp af sikringskruen.



- Smør elektromotorens aksel med montagepasta; f.eks. 'Molykote® G-n plus'.
- Smør boltens gevind med 'fedt til udenbordsmotorer*'), og monter elektromotoren på mellemflangen.

Vær opmærksom på, at også relæstøtten fastgøres ved hjælp af en af boltene.

- Drej skruen med hånden for at kontrollere, at skruen kan drejes let og at elektromotorens aksel medtages.



*) Eget fedt er VETUS 'Shipping Grease', Art. kode: VSG.

6 Elektrisk installation

Kontroller, om den spænding, som er angivet på motorens typeskilt, er i overensstemmelse med spændingen om bord.

6.1 Valg af batteri

Den totale batterikapacitet skal være tilpasset til bovskruens størrelse, se tabel.

Se side 107 for den batterikapacitet.

Vi anbefaler Vetus vedligeholdelsesfrie skibsbatterier, som kan leveres i følgende størrelser: 55 Ah, 70 Ah, 90 Ah, 108 Ah, 120 Ah, 143 Ah, 165 Ah, 200 Ah og 225 Ah.

Vi anbefaler desuden at bruge et særskilt batteri eller særskilte batterier til hver enkelt bovskruer. Batteriet/batterierne kan i så fald placeres så tæt som muligt ved bovskruen. Hovedstrømskablerne kan så være korte og man undgår spændingstab på grund af lange kabler.



Obs!

Undgå at anvende andet end 'lukkede' batterier, hvis batterierne anbringes i samme rum som bovskruen.

De lukkede vedligeholdelsesfrie Vetus-batterier type 'SMF' og 'AGM' er særdeles velegnede.

Batterier der ikke er 'lukkede' kan producere en anelse eksplosiv gas under opladningen.

Denne eksplosive gas kan antændes af eventuelle gnister omkring bovskruemotorens kulbørster.

Brug altid batterier, hvor type og kapacitet er i overensstemmelse med brugen.



FORSIGTIG

I meget ekstreme tilfælde, f.eks. ved en batterikapacitet som er 5 gange større eller mere end den anbefalede kapacitet, er der risiko for at der opstår varig skade på en af eller begge af følgende aksel forbindelser:

- Forbindelsen mellem motorakslens og den indgående aksel på endestykket.
- Forbindelsen mellem den udgående aksel på endestykket til skruen.

6.2 Hovedafbryder

Hovedafbryderen monteres på det positive kabel.

Vetus batteriafbryder af typen BATSW600 er en egnet afbryder.



Hovedafbryder med fjernbetjening

I stedet for en batterihovedafbryder kan der installeres en fjernbetjent hovedstrømsafbryder med nødstop.

Denne fjernbetjente hovedstrømsafbryder kan leveres til 12 volt eller 24 volt jævnspænding.

Vetus art.-kode: BPMAN12 hhv. BPMAN24.

OBS! Ved anvendelse af en serie-/parallelafbryder (se side 112 skal hovedstrømsafbryderen være egnet til spændingen om bord.

- Brug en hovedstrømsafbryder til 12 volt, hvis en 24 volt bovskruer kombineret med en serie-/parallelafbryder er tilsluttet en 12 volts kreds om bord.

6.3 Hovedstrømskaber (batterikabler)

Den minimale ledningsdiameter skal være tilpasset til bovskruens størrelse og spændingstab mellem batterierne og bovskruen må ikke være mere end 10 % af fødespændingen, Se tabellen på side 107.



Obs!

Den maksimale brugsindkoblingstid og drivkraften som er angivet under Tekniske data i installations- og betjeningsvejledningen til din bovskruer, er baseret på de anbefalede batterikapaciteter og batteritilslutningskabler.

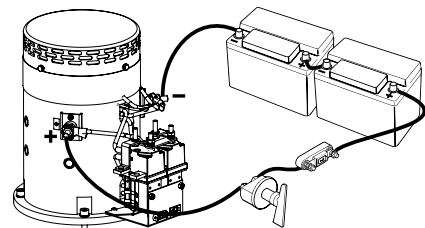
Ved anvendelse af betydeligt større batterier kombineret med meget korte batteritilslutningskabler med et betydeligt større tværsnit end det, som er anbefalet, vil drivkraften øges. Reducer i så fald den maksimale indkoblingstid for at undgå skade på motoren.

6.4 Tilslutning af hovedstrømskabler

Pas på, at ingen andre elektriske løsner sig ved tilslutningen af de elektriske kabler.

Kontroller alle elektriske tilslutninger efter 14 dage. Elektriske dele (f.eks. bolte og møtrikker) kan løsne sig som følge af temperatursvingninger.

- Tilslut hovedstrømskablerne.

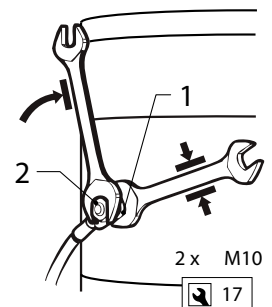


Obs!

Undgå at vride på bolten og møtrik 1, når kablerne tilsluttes.

Hold derfor møtrik 1 fast med en gaffelnøgle, når møtrik 2 fastspændes. Pas på ikke at vride på gaffelnøglen.

Tilspændingsmomentet for møtrik 2 er 9 - 11 Nm.



9 - 11 Nm

6.5 Sikringer

I 'plus-kablet' skal der foran hovedafbryderen, så tæt som muligt ved batteriet, også indsættes en sikring.

Denne sikring beskytter skibets net mod kortslutning.

Vi kan også levere en sikringsholder til alle sikringer, Vetus varenr.: ZEHC100.

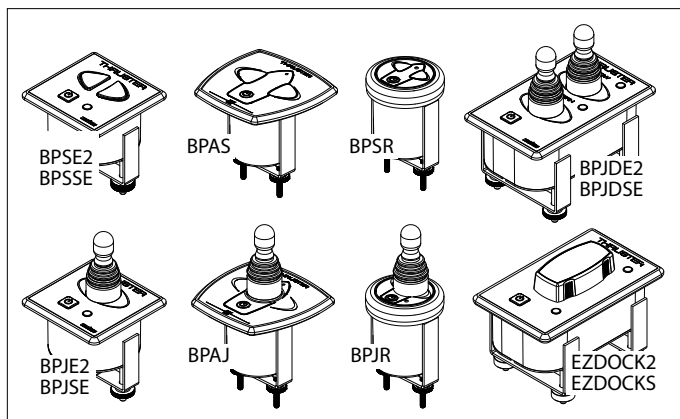
Se side 107 for oplysninger om sikringens størrelse.



6.6 Kontrolpaneler til bovskruer

- Monter kontrolpanelet ved siden af styrepositionen. Den fri plads bag panelet skal være mindst 50 mm.

Hvis 2 bovskruer skal betjenes samtidig, f.eks. i tilfælde af en kataran, se skemaet på side 110.

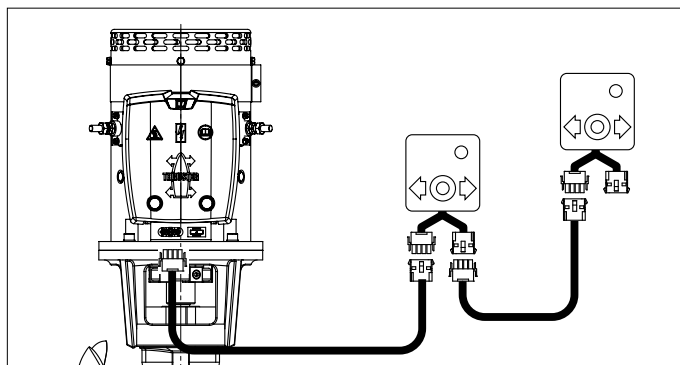


- Monter mellemkablet mellem bovskruen og kontrolpanelet på skibet, og forbind stikforbindelserne med hinanden.

Hvis det er nødvendigt at skære mellemkablet over og derefter tilslutte det igen, skal man sørge for, at de rigtige farver tilsluttes til hinanden.

NB! Farverne på årerne i mellemkablet kan afvige fra farverne på de ledninger, som er anvendt på bovskruemotoren og kontrolpanelet.

Hvis der findes to styrepositioner, kan det andet kontrolpanel tilsluttes til det første.

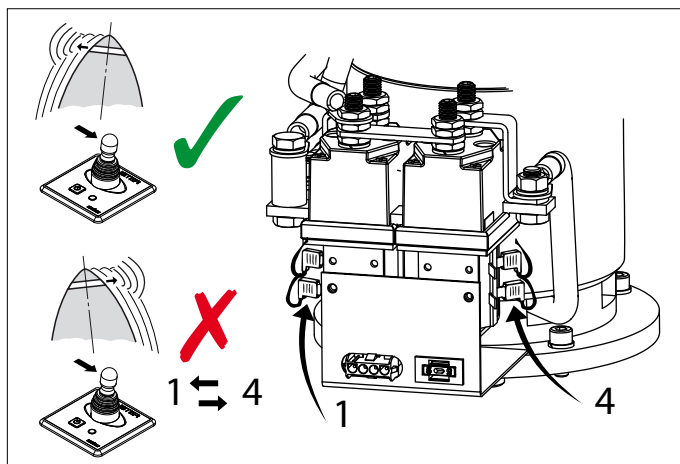


Hvis det under prøvekørslen viser sig, at bovskruens drivretning ikke stemmer overens med retningsafbryderen på kontrolpanelet, skal den blå (nr. 1) og den hvide (nr. 4) ledning byttes på relæet.

ADVARSEL

Bovskruen må ikke afprøves, når skibet er på land, medmindre man har forvisset sig om, at alle personer opholder sig i en sikker afstand fra skruetunnellen.

Lad bovskruen ikke gå længere end 5 sekunder, når skibet er på land.



6.7 Tidsforsinkelse ved ændring af rotationsretningen

Hvis en tidsforsinkelse er ønsket, mens en af nedenstående betjeninger anvendes, kan der installeres en tidsforsinkelsesafbryder.

Betjeninger:

- BPJSTA, løs svingafbryder (joystick),
- BPSM, kontrolpanel til montage på siden,
- FSxx, tryknap fodkontakt

Tidsforsinkelse: Vetus art.-kode: BPTD

7 Driftsfejl

Elektromotoren går ikke i det hele taget.

- Kontroller, at hovedafbryderen står på "TIL".
- Kontroller, om styrestrømssikringen er gået. ^[1]
- Kontroller, om hovedstrømssikringen er gået. ^[2]

I alle ovennævnte tilfælde lyser 'POWER'-indikatorlampen ikke.

- Elektromotoren er overophedet og motorens termiske beskyttelse har afbrudt styrestrømskredsløbet.

Panelet afgiver 3 gange et advarselssignal (. . .) og LED'en lyser rødt.

Så snart motoren er tilstrækkelig afkølet, lyser LED'en grønt igen, og bovskruen kan anvendes igen.

Kontroller, om skruen kan drejes. Der kan f.eks. være et stykke træ mellem skruen og tunnelen.

Elektromotoren går langsom

- Batteriet er ikke tilstrækkeligt opladet.
- Dårlig elektrisk tilslutning, f.eks. som følge af tæring.
- Kulbørsterne har dårlig kontakt.
- Batterikapaciteten er reduceret som følge af ekstremt lave temperaturer.
- Der er kommet f.eks. tang eller fiskesnøre i skruen.

Styrestrømssikringen er gået ^[1]

- Kortslutning i styrestrømskredsløbet. Kontroller ledningsføringen.

Elektromotoren går (for) hurtig, men der er ingen drivkraft

- Skruevingerne er beskadiget, fordi der er kommet en genstand i skruen eller tunnelrøret.

Når der er trykket på tænd-/slukknappen på panelet, tændes panelet ikke.

- Der skal trykkes på tænd-/slukknappen en gang til inden for 6 sekunder.

Nu lyser LED'en grønt; summeren bekræfter, at panelet er klar til brug ved hjælp af et signal (- . -).

8 Tekniske specifikationer

Type	:	BOW2204DE
Elektromotor		
Type	:	vendbar jævnstrømsmotor
Spænding	:	24 V =
Strøm	:	700 A ^[3]
Nominel ydelse	:	11 kW
Omdrejningstal	:	2000 omdr./min.
Indkoblingstid	:	S2 - 7 min. ^[3]
Beskyttelsesklasse	:	IP20
Motorerne opfylder kravene i CE (2004/108/EC, EMK (elektromagnetisk kompatibilitet - EN55011, EN61000)		
Overføring		
Tandhjul	:	Koniske, spiralformede tænder
Overføringsforhold	:	1,39 : 1
Smøring	:	oliebad, ca. 0,2 liter olie type SAE80W-90 eller EP 90 til udenbordsmotorer
Hus	:	bronze
Propel		
Diameter	:	295 mm
Antal blade	:	7
Profil	:	asymmetrisk
Materiale	:	polyacetal (Delrin®)
Nominel drivkraft	:	2200 N (220 kgf)
Styrestrøm		
Sikring	:	Sikring vingetype 'ATO' 5 A
Optaget effekt magnetafbryder	:	1,4 A
Styrestrømskabler	:	1,5 mm ²
Længde på mellemkabel	:	6, 10, 16, 18 eller 20 m
Tunnelrør		
Stålmodel		
mål	:	udv. ø 320 mm, vægtykkelse 7,5 mm
behandling	:	sandblæst og malet med SikaCor Steel Protect. Egnede som underlag til alle malingsystemer.
Plasticmodel		
mål	:	indv. ø 300 mm, vægtykkelse 10 mm
materiale	:	glasfiberforstærket polyester
Aluminiummodel		
mål	:	indv. ø 300 mm, vægtykkelse 10 mm
materiale	:	aluminium, 6061 eller 6062 (AlMg1SiCu)
Vægt		
Ekskl. tunnelrør	:	68 kg

^[1] Styrestrømssikringen befinder sig på bovskruens motor. Der ligger en reservesikring i relædøren, se side 114.

^[2] Se tabel på side 107.

Brugsindkoblingstid:

^[3] 2,5 min. kontinuerlig eller maks. 2,5 min/time ved 760 A (24 volt).

1 Inledning

Dessa monteringsinstruktioner gäller inbyggnad av Vetus bogpropeller 'BOW2204DE'.

Kvaliteten på denna inbyggnad är avgörande för bogpropellerns tillförlitlighet. Nästan alla störningar som uppstår härrör från fel eller inexaktheter vid inbyggnadstillfället. Det är därför av största vikt att fullständigt följa upp och kontrollera de punkter som anges i installationsanvisningarna.

Vid egenmäktiga ändringar på bogpropellern är fabriken inte längre ansvarsskyldig för de skador detta kan medföra.

Beroende på vindfång, undervattenskroppens deplacement och form reagerar varje båt olika på bogpropellerns tryckkraft.

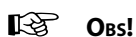
Den angivna nominella drivkraften kan endast uppnås under ideala omständigheter:

- Se till att batterispänningen är rätt vid användning.
- Installationen har utförts med iakttagande av de rekommendationer som anges i "Rekommendationer för montering av bogpropeller", speciellt vad avser:
 - Att batterikablarna är av tillräcklig dimension för att spänningsförlusterna skall bli så låga som möjligt.
 - Det sätt på vilket tunnelröret är monterat i båtens skrov.
 - Gallerstänger i rörets öppningar.
 Detta skall därför endast monteras om det är absolut nödvändigt (vid regelbunden användning i kraftigt förorenat vatten).
- Att gallret är utformat enligt rekommendationerna.

Om rekommendationerna nedan följs kommer detta att öka bogpropellerns livslängd och prestanda.

- För underhåll, se medföljande "Underhålls- och garantibok". Art. nr. 020901.01
- Bogpropellern får inte vara i drift lång tid i taget; värmeutvecklingen i elmotorn innebär att den kontinuerliga drifttiden är begränsad.

Motorn måste ges tillfälle att svalna efter användning.



Obs!

Uppgifterna om maximal kontinuerlig drifttid och tryckkraft som anges i de tekniska specifikationerna gäller under förutsättning att systemet har rekommenderad batterikapacitet och batterikablar.

Vid användning av avsevärt större batterier i kombination med mycket korta batterikablar med en avsevärt grövre dimension än rekommenderat kommer tryckkraften att öka. Den maximala drifttiden blir då ännu kortare, annars kan det uppstå skador på motorn.

2 Säkerhet



VARNING!

Tänk på riskerna för personer som badar eller lätta båtar som befinner sig i omedelbar närhet till bogpropellerns mynningar.

Informera andra personer som använder bogpropellern om dessa säkerhetsföreskrifter.

Beakta även allmänna regler och lagstiftning med hänsyn till säkerhet och förebyggande av olyckor.

- Vidrör aldrig rörliga delar av bogpropellern vid drift.
- Vidrör aldrig heta delar av bogpropellern och placera aldrig brandfarliga material i närhet av bogpropellern.
- Stäng alltid av bogpropellern innan kontroll eller inställning av bogpropellern eller dess delar.
- Koppla alltid ur batteripolerna vid underhåll.
- Underhåll skall utföras på ett säkert sätt och genom att endast använda lämpliga verktyg.
- Stäng alltid av huvudströmbrytaren om bogpropellern inte används under längre tid.

3 Användning

- Sätt på huvudströmbrytaren.
- Konsultera den handbok som medföljer manöverpanelerna för användning av bogpropellerna.

Koppla aldrig om bogpropellern från babord till styrbord eller tvärtom i en enda rörelse utan ge elmotorn tid att stanna innan den ändrar riktning.



FÖRSIKTIGHET!

Om 2 manöverpaneler har installerats får bogpropellern aldrig manövreras samtidigt från båda panelerna.

- Stäng av huvudströmbrytaren innan du lämnar båten.
- Tänk på att (svart) damm frigörs från kolborstarna i motorn. Förvara ingen känslig utrustning i närheten av bogpropellermotorn.

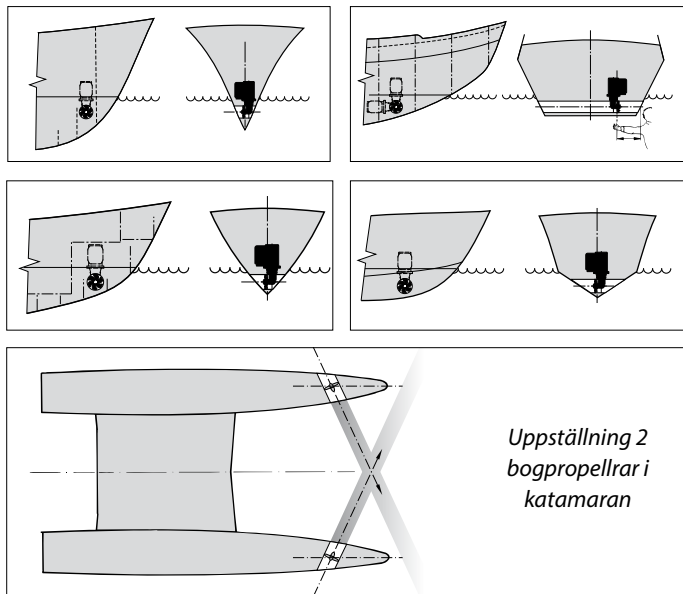


Se till att båtens ägare har tillgång till bruksanvisningen.

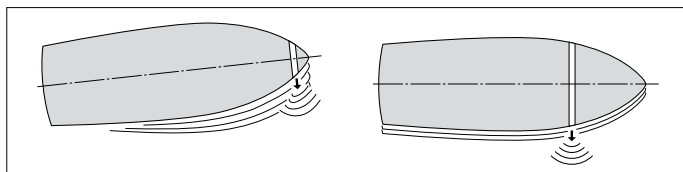
4 Rekommendationer för montering

4.1 Tunnelns placering

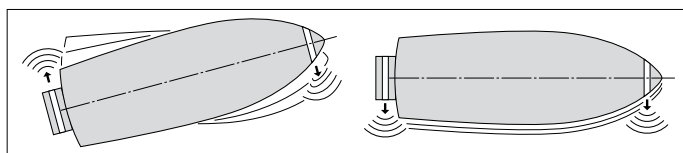
Inbyggnadsexempel.



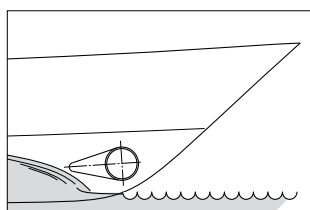
Tunneln placeras så långt fram i båtens för som möjligt för bästa möjliga resultat.



Om det förutom att kontrollera båtens rörelser i fören även är nödvändigt att kontrollera akterskeppets rörelser i sidled kan ytterligare en 'bogpropeller' monteras i båtens akter.



Vid montering i planande båtar skall tunneln om möjligt monteras på en sådan plats att den befinner sig ovanför vattenlinjen vid planing, vilket innebär att den inte längre ger något vattenmotstånd.



Montering av 2 bogpropellrar bakom varandra för stora båtar. Vid en sådan uppställning är det beroende på väderlek o.s.v. möjligt att använda en av eller båda bogpropellrarna.

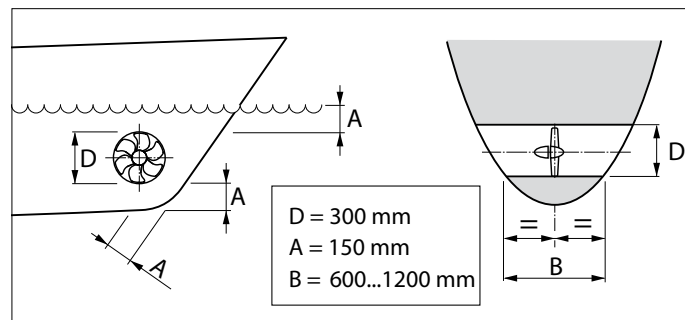


Tips:

Vi avråder ifrån att montera två bogpropellrar i ett och samma tunnelrör; detta ger inte dubbelt så stor drivkraft!

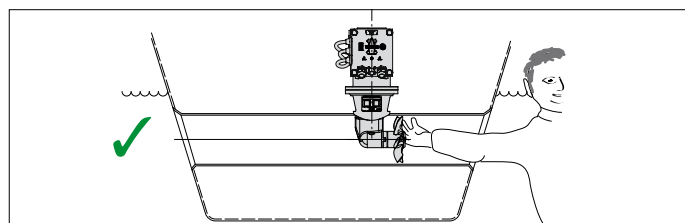
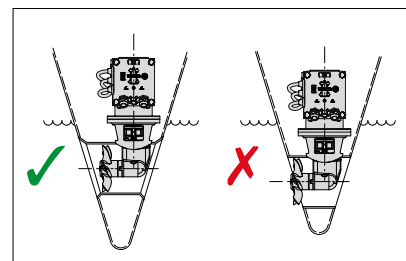
För bästa resultat är det viktigt att ta hänsyn till följande vid val av tunnelrörets placering:

- Mått 'A' som anges i ritningen skall vara minst $0,5 \times D$ (D är rörets diameter).
- Tunnelrörets längd (mått 'B') skall vara $2 \times D$ till $4 \times D$.

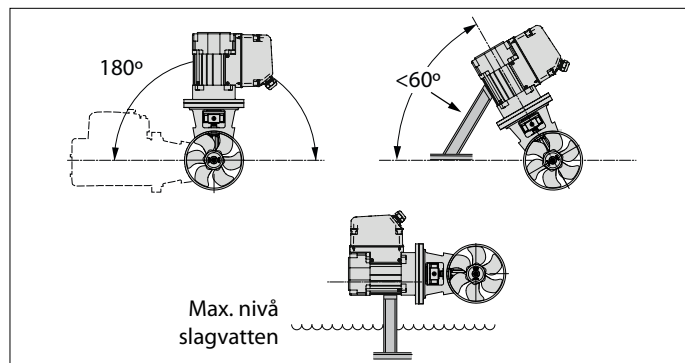


4.2 Bogpropellerns placering i tunnelröret

När bogpropellerns placering i tunneln bestäms är det nödvändigt att se till att propellern INTE sticker ut ur tunneln.



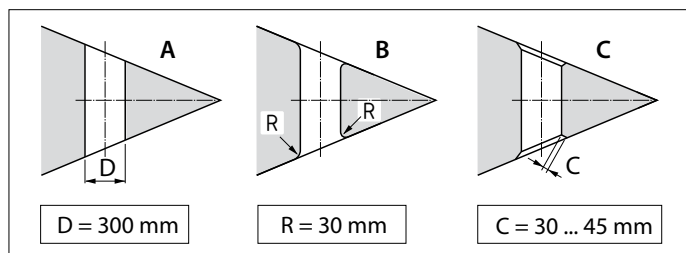
Propellern skall helst sitta i jämnhöjd med båtens centrumlinje, men det måste samtidigt vara möjligt att nå den ifrån sidan av båten.



- Bogpropellern kan byggas in i olika positioner, från horisontellt till vertikalt.
- Om motorn placeras horisontellt eller snett, är det absolut nödvändigt att stödja den.
- Elmotorn skall alltid placeras ovanför slagvattnets maximala nivå.

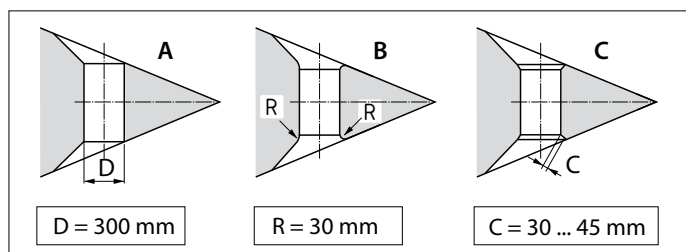
4.3 Tunnelns övergång till båtens skrov

Bästa resultat uppnås med en direkt övergång från tunnelröret till båtens skrov, utan mantel.



- A En direkt övergång till båtens skrov kan göras med en vass kant.
- B Det är emellertid bättre att avrunda övergången med en radie 'R' på ca 0,1 x D.
- C Ett ännu bättre resultat uppnås med fasade ytor 'C' på 0,1 till 0,15 x D.

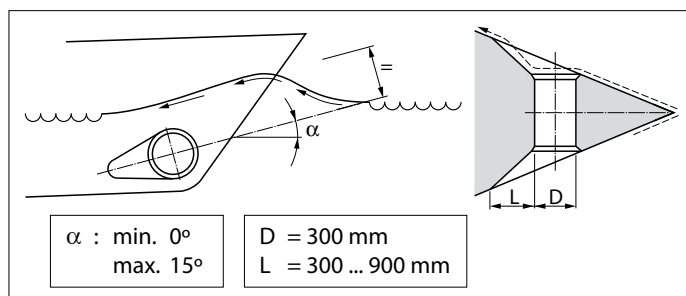
Med en mantel i övergången från tunnelröret till båtens skrov blir motståndet i vattnet större vid normal gång.



- A Övergången med mantel till båtens skrov kan göras skarp.
- B Det är emellertid bättre att avrunda övergången med mantel, med en radie 'R' på ca 0,1 x D.
- C Det bästa är en övergång med en avfasad yta 'C' på 0,1 till 0,15 x D.

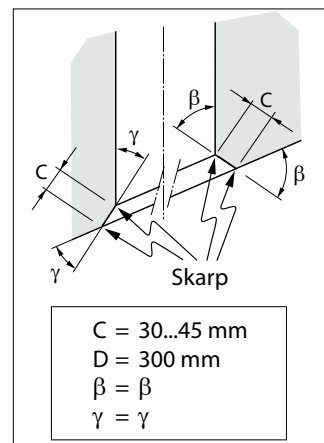
TIPS:

Det sätt på vilket tunnelröret övergår i båtens skrov påverkar i hög grad bogpropellerns drivkraft och vattenmotståndet vid normal gång.



- Välj längden 'L' för en mantel mellan 1 x D en 3 x D.
- En mantel skall placeras på sådan sätt i båtens skrov att mantelns centrumlinje sammanfaller med bogsvallnets förväntade utformning.

Om övergången från tunnelrör utformas med en avfasad yta skall den utformas enligt ritningen.



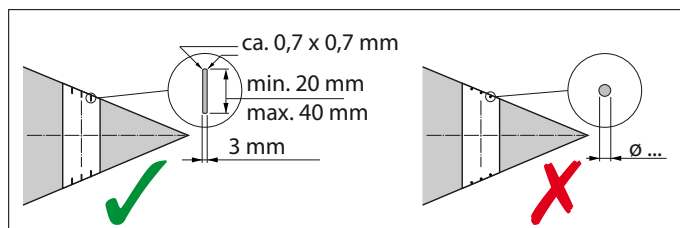
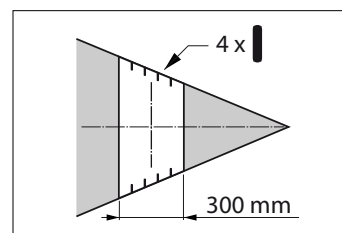
Utforma den avfasade ytan (C) 0,1 till 0,15 x D lång och se till att tunnelrörets vinkel mot den fasade ytan är densamma som vinkeln mellan båtens skrov och den fasade ytan.

4.4 Gallerstänger i rörets öppningar

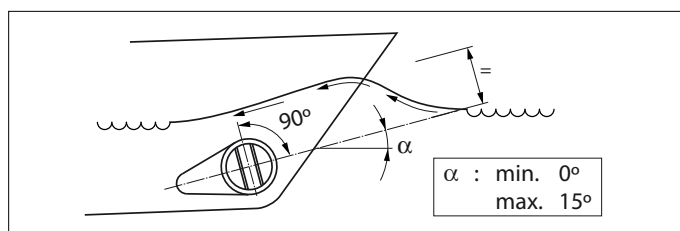
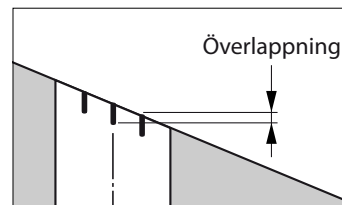
Även om drivkraften kan påverkas negativt av detta, kan man välja att skydda propellern med gallerstänger i tunnelrörets öppningar.

För att begränsa de negativa effekterna av detta på drivkraften och på skrovmotståndet under normal segling så mycket som möjligt, ska följande beaktas:

- Montera inte fler stänger per öppning än vad som anges på ritningen.



- Stängerna ska vara rektangulära i genomskärning.
- Rundstänger ska inte användas.
- Stängerna ska ha en viss överlappning.



- Stängerna ska placeras så att de står lodrätt mot den förväntade vågformen.

4.5 Montering av tunnelröret

- Borra 2 hål i båtens skrov, där tunnelns mittlinje skall vara, som stämmer överens med mallredskapets diameter.



- Stick in mallredskapet (tillverkas av användaren) genom de båda förborrade hålen och rita av tunnelrörets yttre diameter på båtens skrov.



D [mm]		
Stål	Polyester	Aluminium
320	320	320

- Gör upp hålen med en lövsåg eller skärbrännare beroende på materialet i båtens skrov.



- Montera tunnelröret.



Tunnelrör av polyester:

Harts: Det harts som används för tunnelröret av polyester är isoftalsyra-polyesterharts (Norpol PI 2857).

Förbehandling: Rörets utsida måste ruggas upp. Avlägsna all ytbeläggning så att glasfiberväven blottas, använd en slipskiva till detta.

Viktigt: Behandla rörets ändar med harts när det har sågats till rätt längd. På så sätt förhindras att det tränger in fukt i materialet.

Laminera: Det första lagret som skall appliceras är ett lager harts. Lägg på en glasfibermatta och impregnera den med harts, upprepa detta tills tillräckligt många lager har applicerats.

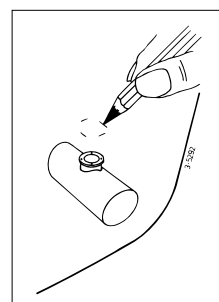
Tunnelrör av polyester skall färdigbearbetas på följande sätt:

- Rugga upp den härdade hartsen/glasfibermattan. Applicera ett lager harts (topcoat).
- Behandla de ytor av röret som kommer i kontakt med vattnet med exempelvis 'epoxyfärg' eller 2-komponents polyuretanfärg.
- Applicera sedan eventuellt bottenfärg.

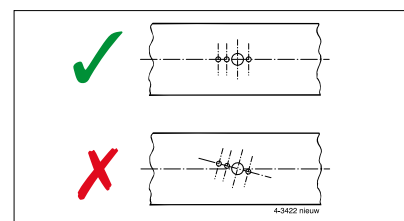
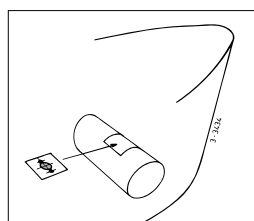


4.6 Att göra hål i tunnelröret

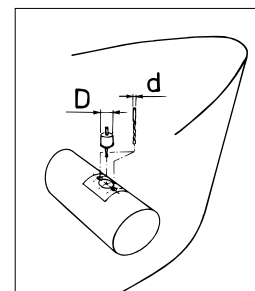
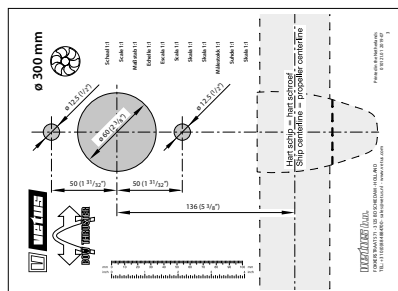
- Markera platsen där bogpropellern skall monteras med hjälp av mellanflänsen.
- Använd den medföljande borrarjigen för att avgöra rätt plats för de hål som skall borrar upp.



Viktigt: Hålmönstret skall vara exakt i linje med tunnelns centrumlinje.



Se bormallen för storleken på de hål som ska borrar. Borra upp hålen i tunneln och ta bort eventuell skäggrand.

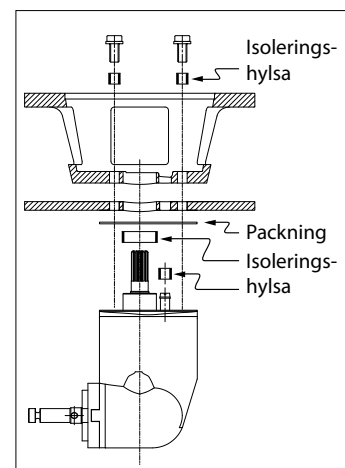


4.7 Bogpropellerns rostskydd

För att förhindra rostangrepp får absolut ingen bottenfärg som innehåller kopparoxid användas.

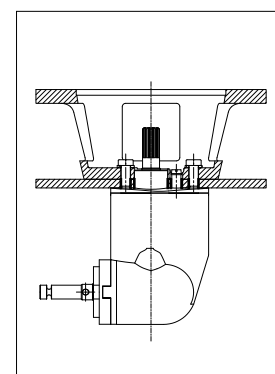
Katodskydd är absolut nödvändiga för att skydda alla metall-delar som befinner sig under vatten.

För att skydda bogpropellerns bakdel mot korrosion har den bakre delen försetts med en zinkanod som standard.



Om ett tunnelrör av stål- eller aluminium används kan korrosionen motverkas genom att fullständigt isolera växelhuset i tunnelröret.

OBS! De medföljande packningarna är inte elektriskt isolerande, och skall därför bytas ut mot ett isolerande material, t.ex. nylon.



5 Montering

Konsultera kapitel 4 "Rekommendationer för montering" för installation av tunnelröret.

För huvudmått se ritning sida 106.

Obs!

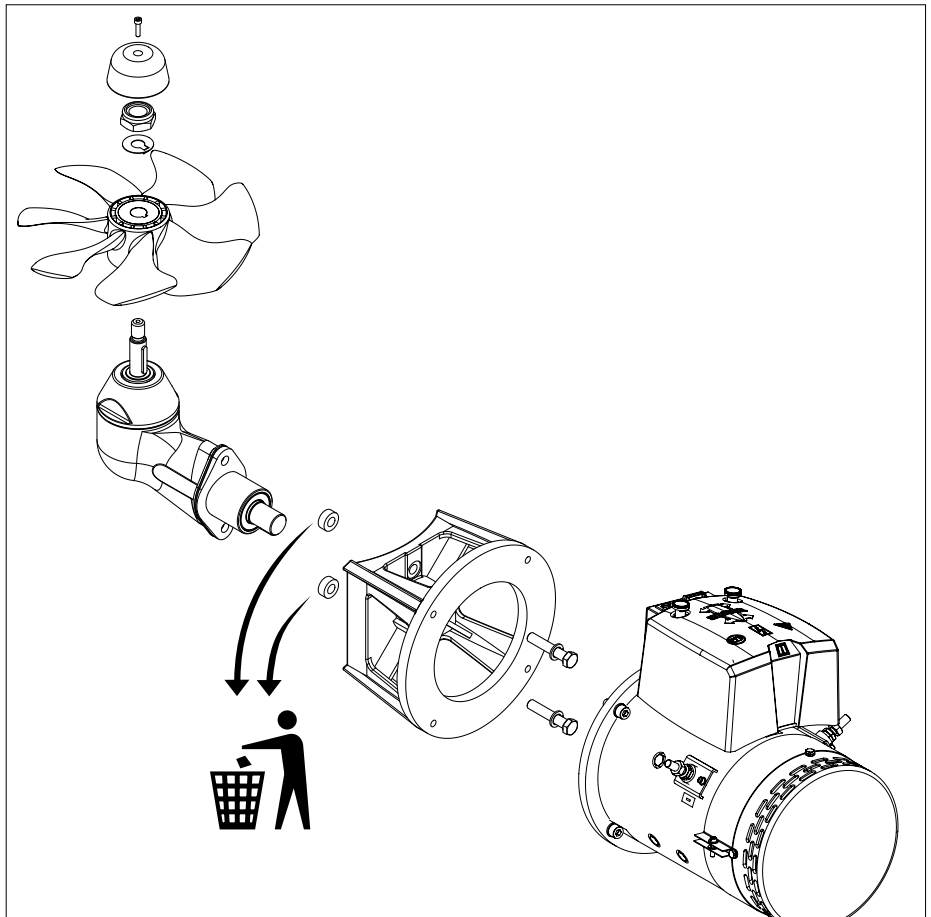
Det utrymme där bogpropellerns elmotor monteras samt det utrymme där batteriet placeras skall vara torra och välventilerade.

5.1 Förberedelser

Bogpropellern levereras monterad. Utför följande handlingar:

- Avlägsna propellern.
- Lossa motorn från mellanflänsen.
- Lossa mellanflänsen från akterstycket.

De två cylindrarna är endast till för transporten och behövs nu inte längre.

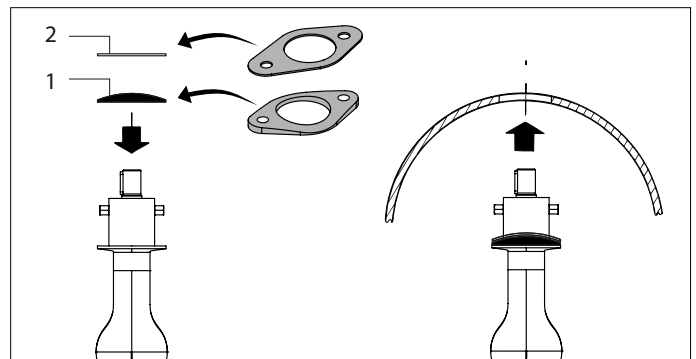


5.2 Montering av växelhush och mellanfläns

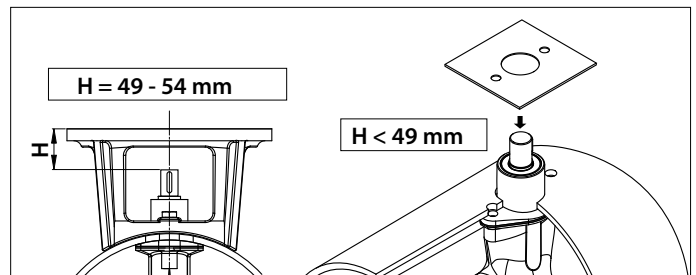
- Se till att plastmellanlägget (1) är placerat på bakstycket.
- För in en packning (2) mellan bakstycke och tunnelrör.
- Lägg på ett tätningsmedel (polyuretan* eller silikon) mellan akterstycke och packning och mellan packning och tunnelrörets vägg.
- Placera akterstycket i hålet i tunnelröret.

Extra packningar är till för att fylla ut akterstycket.

*) t.ex. Sikaflex®-292.



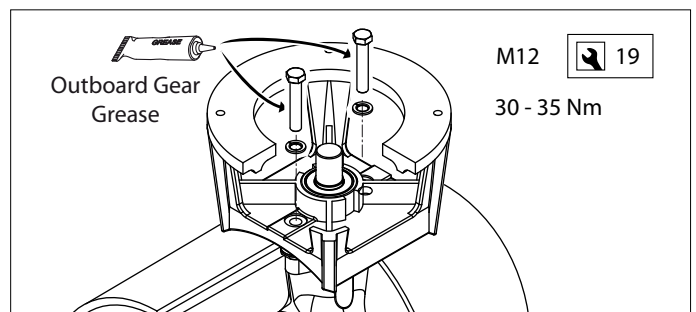
- Fetta in hålet i mellanflänsen och sätt mellanflänsen på plats.
- Kontrollera nu mått 'H', detta ska vara 49 - 54 mm
- Placera en extra packning mellan tunnelröret och mellanflänsen om mått 'H' är mindre än 49 mm.
- Kontrollera mått 'H' återigen.



- Slutmontera mellanflänsen på växelhuset, fetta in bultarnas gängor med 'växellådsolja för utombordare' (*) innan du monterar dem.

Obs!

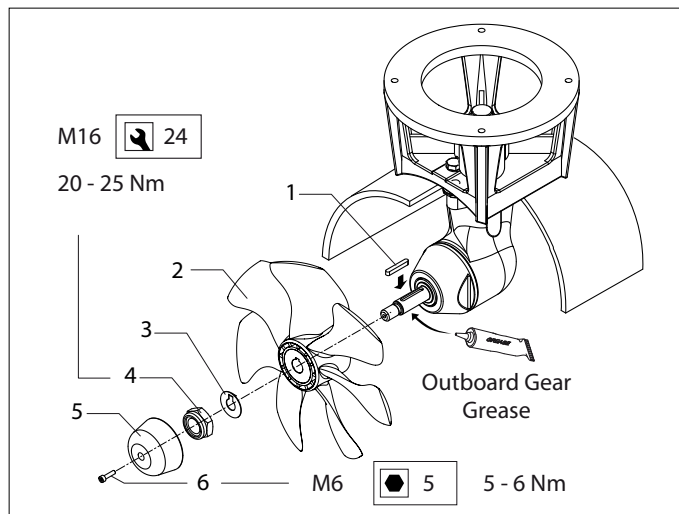
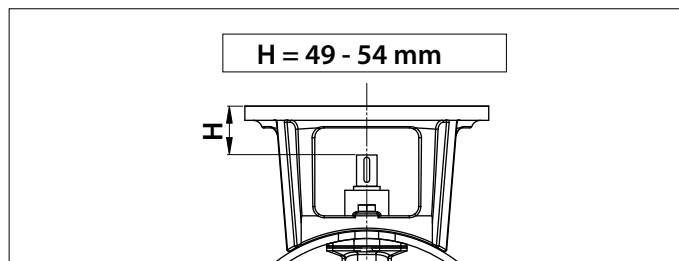
Kontrollera omedelbart vid sjösättning att båten inte läcker.



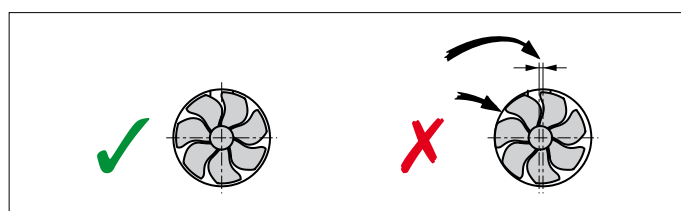
*) Ett lämpligt fett är Vetus "Shipping Grease" (fett för marint bruk), art.nummer: VSG.

5.3 Slutmontering

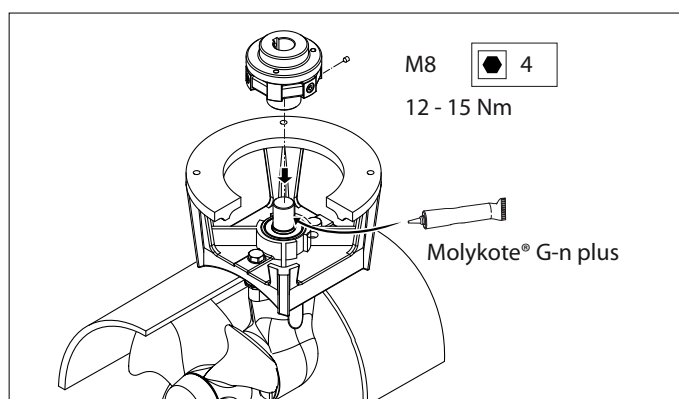
- Kontrollera mått 'H' återigen.
- Kontrollera att sprinten (1) är placerad i axelns sprintöppning.
- Fetta in propelleraxeln med 'växellådsolja för utombordare*') och montera propellern (2) med låsringen (3) och sexkantsmuttern (4).
- Spärra muttern med låsringens tunga.
- Montera zinkanoden (5) med bulten (6) på propelleraxeln.



Propellern skall nu ha ett spelrum på minst 1,5 mm runt om hela tunnelväggen.



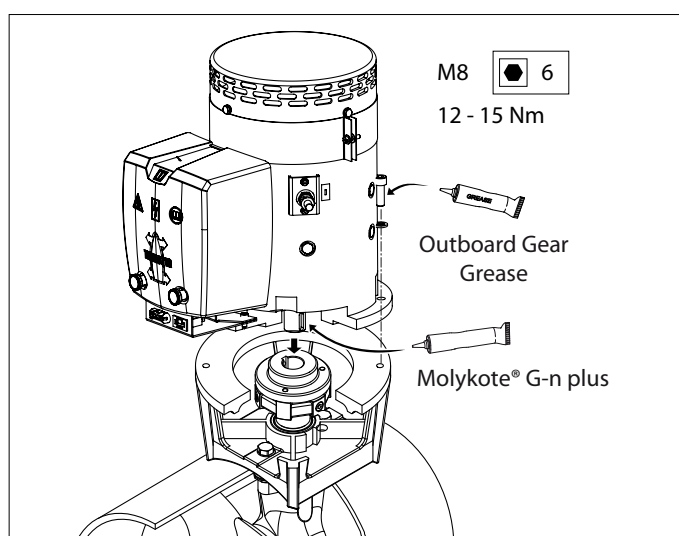
- Fetta in ingående axeln med monteringsmassa; t.ex.. 'Molykote® G-n plus'.
- Montera den flexibla kopplingen på ingående axeln från akterstycket och spärra kopplingen med låsskruven.



- Fetta in elmotorns axel med monteringsmassa; t.ex.. 'Molykote® G-n plus'.
- Fetta in bultarnas gängor med 'växellådsolja för utombordare*') och montera elmotorn på mellanflänsen.

Se till att en av bultarna även fäster relästödet.

- Snurra på propellern för hand för att kontrollera att den roterar lätt och att elmotorns axel följer med.



*) Ett lämpligt fett är Vetus "Shipping Grease" (fett för marint bruk), art.nummer: VSG.

6 Elektrisk anslutning

Kontrollera att spänningen som anges på motorns typplatta överensstämmer med elsystemet ombord.

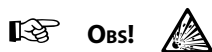
6.1 Val av batteri

Den totala batterikapaciteten måste anpassas efter bogpropellerns storlek.

Se sida 107 för tillämplig batterikapacitet.

Vi rekommenderar Vetus underhållsfria båt batterier som finns i följande storlekar: 55 Ah, 70 Ah, 90 Ah, 108 Ah, 120 Ah, 143 Ah, 165 Ah, 200 Ah och 225 Ah.

Vi rekommenderar även att använda separata batterier för varje bogpropeller. Batteriet/batterierna skall placeras så nära bogpropellern som möjligt och drivströmskablar skall vara så korta som möjligt för att förhindra spänningsförluster i långa kablar.



“Slutna” batterier får endast användas om batterierna placeras i samma utrymme som bogpropellern.

Vetus slutna och underhållsfria batterier av typen “SMF” och “AGM” är perfekt lämpade för detta.

Batterier som inte är “slutna” kan avge små mängder explosiv gas under laddning.

Den explosiva gasen kan sedan antändas av gnistor från propellermotorns kolborstar.

Använd endast batterier av en typ, kapacitet och ett skick som är lämpade för ändamålet.



I mycket extrema fall, t.ex. om batteriets kapacitet är 5 gånger högre än rekommenderad kapacitet, finns det risk för att brytstiftet går av (för) lätt. Dessutom kan det uppstå permanenta skador på en eller båda följande axelkopplingar:

- motoraxelns koppling till växelhushets ingående axel.
- kopplingen mellan växelhushets utgående axel och propellern.

6.2 Huvudströmbrytare

Huvudströmbrytaren måste vara utrustad med positiv kabel!

Vetus batterikontakt typ BATSW600 är en lämplig sådan kontakt.



Huvudströmbrytare med fjärrkontroll

I stället för en batteri-huvudströmbrytare kan en fjärrstyrd huvudströmbrytare med tillhörande nödstopp installeras.

Denna fjärrstyrda huvudströmbrytare kan levereras för 12-volts eller 24-volts likström.

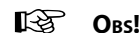
Vetus art. nr: BPMMAIN12 resp. BPMMAIN24.

OBS! Om en serie-parallellomkopplare (se sid. 112) används måste huvudströmbrytaren vara lämpad för spänningen ombord.

Använd en huvudströmbrytare för 12 volt om en 24-volts bogpropeller i kombination med en serie-parallellomkopplare anslutits till ett 12-volts nät.

6.3 Drivströmkablar (batterikablar)

Ledarnas minimala dimension skall anpassas efter bogpropellerns storlek. Spänningsförlusten mellan batteri och bogpropeller får inte uppgå till mer än 10 % av matarspänningen, se tabellen på sidan 107



Den maximala drifttid och drivkraft som anges i de tekniska specifikationerna i monterings- och drifhandboken för din bogpropeller baseras på rekommendationerna för batterikapacitet och batterikablar.

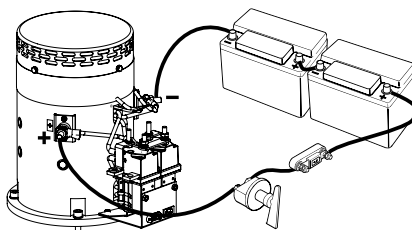
Vid användning av avsevärt större batterier i kombination med mycket korta batterikablar med en avsevärt grövre dimension än rekommenderat, kommer tryckkraften att öka. Den maximala drifttiden blir då ännu kortare, annars kan det uppstå skador på motorn.

6.4 Ansluta huvudströmkablar

Kontrollera att det inte lossnar några andra komponenter vid anslutning av elkablar.

Kontrollera de elektriska kopplingarna efter 14 dagar. Till följd av temperaturförändringar kan elektriska kopplingar (exempelvis bultar och muttrar) lossna.

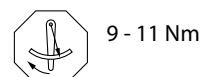
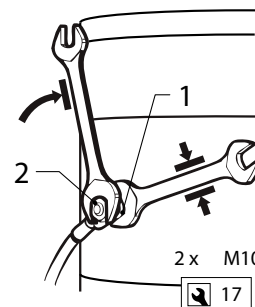
- Anslut drivströmkablarna.



Förekom att skruven och muttern 1 vrids medan du ansluter kablarna.

Håll därför, medan du drar åt muttern 2, en skruvnyckel på muttern 1 utan att vrida skruvnyckeln.

Åtdragningsmomentet för muttern 2 är 9 - 11 Nm.



6.5 Säkringar

I "pluskabeln" måste det även finnas en säkring innan huvudströmbrytaren, så nära batteriet som möjligt.

Denna säkring skyddar elnätet ombord från kortslutning.

Vi kan också leverera en säkringshållare för alla säkringar, Vetus Art. nummer: ZEH100.

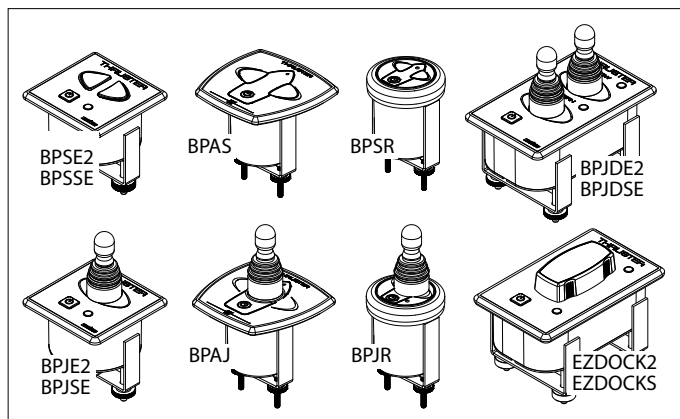
Se sidan 107 för storleken på säkringen som ska användas.



6.6 Manövrering av bogpropellern

- Montera manöverpanelen vid styrpulpeten. Det fria utrymmet bakom panelen måste vara minst 50 mm.

Om två bogpropellrar måste manövreras samtidigt, t.ex. på en katamaran, konsultera då schemat på sida 110.

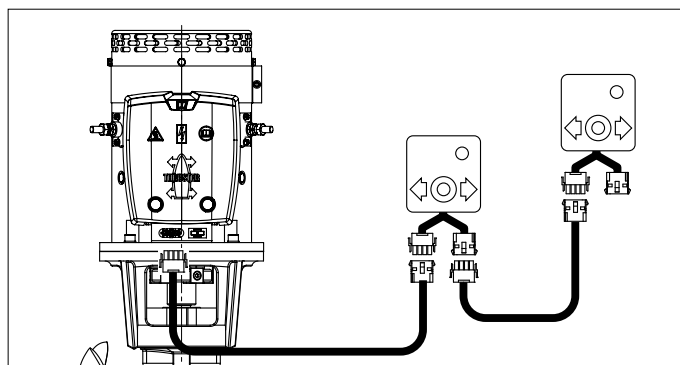


- Drag mellankabeln mellan bogpropellern och manöverpanelen i båten och anslut kontakterna.

Om det är nödvändigt att skära av mellankabeln och sedan koppla ihop den måste man se till att ledarna ansluts färg till färg.

OBS! Ledarnas färger i mellankabeln kan avvika från de färger på ledarna som används i bogpropellern och manöverpanelen!

Om båten har två styrpulpeter kan den andra manöverpanelen anslutas till den första.



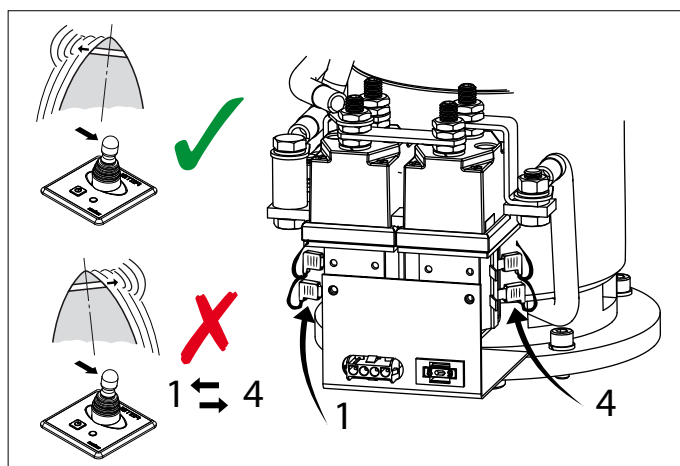
Om det vid provkörning visar sig att bogpropellerns tryckkraft inte stämmer överens med riktningsomkopplaren på manöverpanelen skall den blå (nr 1) och den vita (nr 4) ledaren skiftas om på reläet.



WARNING!

Testa inte bogpropellern när båten är upptagen ur vattnet, om du inte har kontrollerat och säkerställt att eventuella personer i omgivningen befinner sig på säkert avstånd från propellertunneln.

Bogpropellern får aldrig vara igång längre än 5 sekunder när båten är upptagen ur vattnet.



6.7 Tidsfördröjning vid vändning av rotationsriktningen

Om en tidsfördröjning önskas medan en av nedanstående manövrar utförs kan en tidsfördröjningsomkopplare installeras.

Manöverorgan:

- BPJSTA, Lös girknapp (Joystick),
- BPSM, Manöverpanel för sidomontering,
- FSxx, Tryckknapp fotomkopplare

Tidsfördröjning: Vetus art. nr: BPTD

7 Felsökning

Elmotorn går inte.

- Kontrollera att huvudströmbrytaren är i läge 'TILL'.
- Kontrollera om säkringen till styrströmmen har gått. ^[1]
- Kontrollera om säkringen till drivströmmen har gått. ^[2]

I alla ovannämnda fall lyser inte indikatorlampan 'POWER'.

- Elmotorn har blivit för varm och överhettningsskyddet på motorn har brutit drivströmskretsen.

Panelen avger tre ggr en varningssignal (. . .) och LED-lampan lyser rött.

Så snart motorn har svalnat tillräckligt lyser LED-lampan grönt igen och bogpropellern kan användas igen.

Kontrollera att du kan snurra på propellern för hand. Det kan exempelvis ha fastnat en träbit mellan propellern och tunnelväggen.

Elmotorn går långsamt

- Batteriet är inte tillräckligt laddat.
- Dålig elektrisk kontakt till följd av korrosion.
- Kolborstarna har dålig kontakt.
- Batteriets kapacitet har sjunkit till följd av extremt låg temperatur.
- Det har fastnat tång eller fisketråd i propellern.

Styrströmsäkringen har gått ^[1]

- Kortslutning i styrströmskretsen; kontrollera kablaget.

Elmotorn går (för) snabbt, men den ger ingen tryckkraft

- Propellerbladen har skadats på grund av ett föremål i propellern eller i tunnelröret.

Efter att på-/av-knappen tryckts in på panelen, är panelen inte inkopplad.

- On/off-brytaren skall tryckas ned en **andra** gång inom 6 sekunder.

Lysdioden förblir då grön och för att bekräfta att panelen är färdig för användning ges signalen (- . -).

^[1] Drivströmssäkringen befinner sig på bogpropellermotorn. I reläkåpan finns en reservsäkring, se sid. 114.

^[2] Se tabell på sid. 107.

8 Tekniska uppgifter

Typ	:	BOW2204DE
Elmotor		
Typ	:	omkastbar likströmsmotor
Spänning	:	24 V =
Strömstyrka	:	700 A ^[3]
Uteffekt	:	11 kW
Varvtal	:	2000 varv/min
Drifttid	:	S2 - 7 min. ^[3]
Skyddsklass	:	IP20
Motorer uppfyller CE (2004/108/EC, EMC - EN55011, EN61000)		
Transmission		
Kuggjul	:	Koniska, spiraltandning
Utväxlingsförhållande	:	1,39 : 1
Smörjning	:	olja, ca 0,2 liter utombordsväxelolja SAE80W-90 eller EP 90
Kåpa	:	brons
Propeller		
Diameter	:	295 mm
Antal blad	:	7
Profil	:	asymetrisk
Material	:	polyacetal (Delrin [®])
Nominell tryckkraft	:	2200 N (220 kgf)
Styrström		
Säkring	:	Bladsäkring 'ATO' 5 A
Ingående strömstyrka kontaktor	:	1,4 A
Styrströmkablar	:	1,5 mm ²
Längd mellankabel	:	6, 10, 16, 18 eller 20 m
Tunnelrör		
Utförande i stål		
mått	:	utv. ø 320 mm, godstjocklek 7,5 mm
behandling	:	blåstrat, målat med: SikaCor Steel Protect. Lämpligt som grundfärg för alla färgsystem.
Utförande i plast		
mått	:	inv. ø 300 mm, godstjocklek 10 mm
material	:	glasfiberarmerad polyester
Utförande i aluminium		
mått	:	inv. ø 300 mm, godstjocklek 10 mm
material	:	aluminium, 6061 eller 6062 (AlMg1SiCu)
Vikt		
Exkl. tunnelrör	:	68 kg

Drifttid:

^[3] 2,5 min. kontinuerligt eller max. 2,5 min per timme vid 760 A (24 Volt).

1 Innledning

Denne installasjonsinstruksen gir retningslinjer for innbyggingen av Vetus-baugpropell 'BOW2204DE'.

Kvaliteten på innbyggingen er avgjørende for baugpropellens pålitelighet. Nesten alle funksjonsfeil som opptrer kan henledes til feil eller unøyaktigheter ved innbyggingen. Derfor er det svært viktig å følge opp de nevnte punktene og kontrollere dem nøyaktig mens innbyggingen pågår.

Egenrådige endringer på baugpropellen utelukker fabrikkens ansvar for derav følgende skader.

Alt etter vindforhold, fortrengt vannmengde og formen på skipsskroget under vann, vil den avgitte skyvkraften til baugpropellen føre til ulike resultater for hvert enkelt skip.

Den nominalt oppgitte skyvkraften er kun oppnåelig under optimale forhold:

- Sørg for riktig batterispenning under bruk.
- Installasjonen er utført med hensyn til anbefalingene som er gitt i 'Anbefalinger ved installasjon av baugpropeller', især i forbindelse med:
 - Tilstrekkelig stor ledningdiameter på batterikablene, for på den måten å redusere spenningstapet til et minimum.
 - Måten tunnelrøret er koplet til skipsskroget på.
 - Stenger i tunnelrøråpningen.

Disse stengene kun er plassert der hvis dette er absolutt nødvendig (hvis man regelmessig ferdes i sterkt forurensede farvann).

 - Disse stengene er utført i henhold til anbefalingene.

Oppfølging av anbefalingene nedenfor vil forlenge baugpropellens levetid og føre til at den presterer bedre.

- Se den medfølgende «Vedlikeholds- og garantiboken» for vedlikehold. Art.kode 020901.01.
 - La aldri baugpropellen gå i lang tid. Varmeutviklingen i elektromotoren gjør at den maksimale innkoplingstiden er begrenset.
- Etter en periode i drift, må motoren avkjøles.

Obs!

Den maksimale uavbrutte bruksinnkoplingstiden og skyvkraften som spesifisert under Tekniske data, er basert på de anbefalte batterikapasitetene og batteritilkoplingskablene, se 'Installasjonsinstrukser'. Ved bruk av betydelig større batterier, i kombinasjon med svært korte tilkoplingskabler med en betydelig større diameter enn den som blir anbefalt, vil skyvkraften øke. Reduser i så fall den maksimale innkoplingstiden, dette for å unngå skade på motoren.

2 Sikkerhet



ADVARSEL!

Vær oppmerksom på at bruk av baugpropellen kan innebære fare for svømmere eller småbåter som befinner seg i umiddelbar nærhet av utstrømningsåpningene for baugpropellrøret.

Gi sikkerhetsinstruksene til andre personer som betjener baugpropellen.

Allmenne lover og regler med hensyn til sikkerhet og for å forebygge ulykker må også overholdes.

- Berør aldri bevegelige deler når baugpropellen er i drift.
- Berør aldri varme deler på baugpropellen og plasser aldri brennbare materialer i nærheten av baugpropellen.
- Stans baugpropellen alltid før deler av baugpropellen kontrolleres eller justeres.
- Kople alltid fra batteripolene ved utføring av vedlikeholdsarbeid.
- Utfør vedlikeholdsarbeid på en sikker måte ved utelukkende å bruke passende verktøy.
- Skru alltid av hovedbryteren hvis baugpropellen ikke brukes i en lengre periode.

3 Bruk

- Skru på hovedbryteren.
- Se bruksanvisningen som følger med kontrollpanelene før du bruker baugpropellen.

Skift ikke fra babord til styrbord eller omvendt i én bevegelse, men gi elektromotoren tid til å stanse før den må gå i en annen retning.



FORSIKTIG!

Hvis det er installert 2 kontrollpaneler, må man aldri betjene baugpropellen fra begge panelene samtidig.

- Skru av hovedbryteren når du forlater skipet.
- Ta hensyn til at det frigis (sort) støv fra kullbørstene i motoren. Ikke oppbevar sårbart utstyr i nærheten av fremdriftsmotoren på baugen.

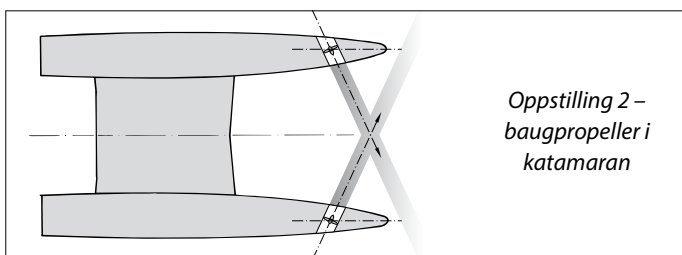
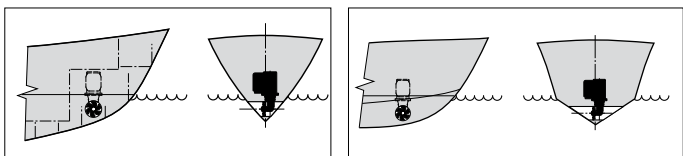
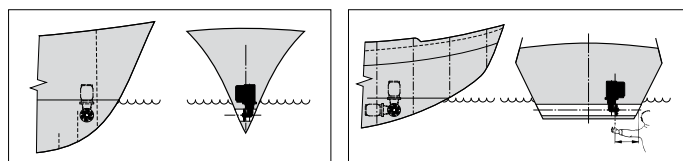


Sørg for at skipets eier kan disponere over bruksanvisningen.

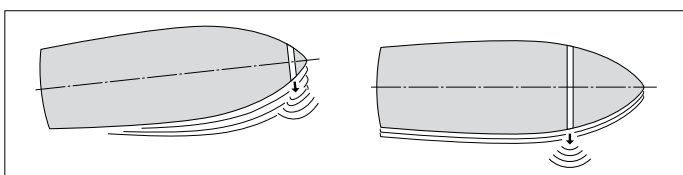
4 Anbefalinger for installasjon

4.1 Plassering av tunnelrøret

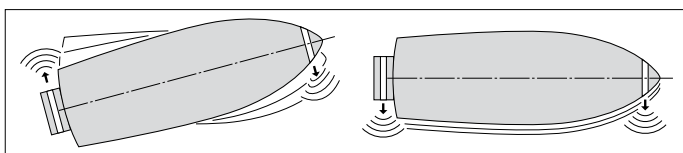
Et par monteringsseksempler.



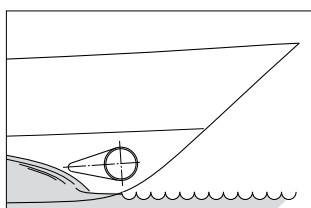
For å oppnå en optimalt resultat, må tunnelrøret plasseres så langt foran i skipet som mulig.



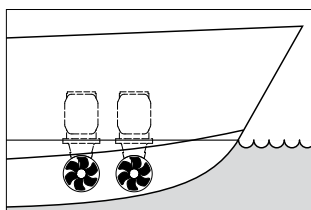
Hvis ikke bare skipsbaugens bevegelser, men også hekkens bevegelser til siden må kunne kontrolleres, kan det også installeres en 'baug'propell på høyde med akterskipet.



Ved et planende skip plasseres tunnelen, om mulig, slik at denne kommer over vannet når skipet planer. Det er da ikke lenger snakk om noen motstand.



Installasjon av 2 baugpropeller bak hverandre på større skip. Ved denne plasseringen kan, alt etter hvordan bl.a. værforholdene er, én eller begge baugpropeller brukes.

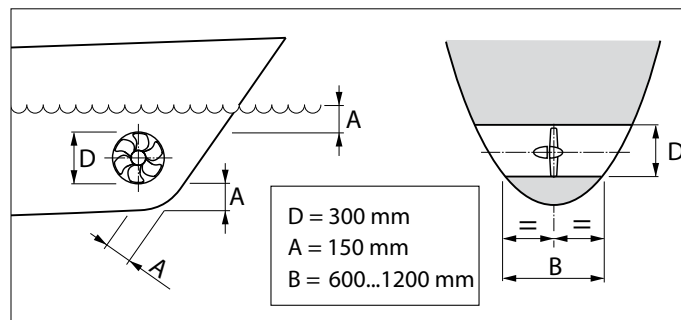


TIPS:

Vi fraråder at man installerer 2 baugpropeller i ett og samme (1) tunnelrør. På denne måten oppnår man nemlig ikke en fordobling av skyvekraften!

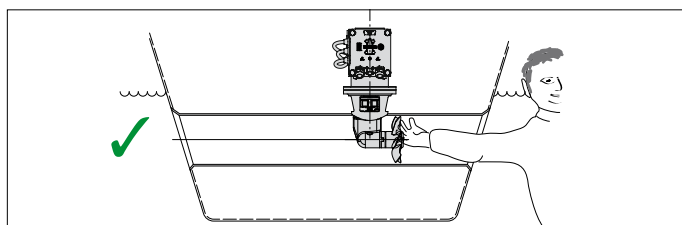
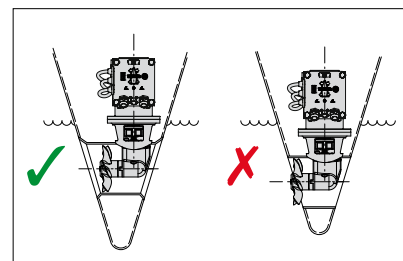
Når man skal velge hvilken posisjon tunnelrøret skal plasseres i, må man for et optimalt resultat ta hensyn til følgende faktorer:

- Målet A som oppgis på tegningen må være minst $0,5 \times D$ (D er diameteren på røret).
- Lengden på tunnelrøret (mål B) må være $2 \times D$ til $4 \times D$.

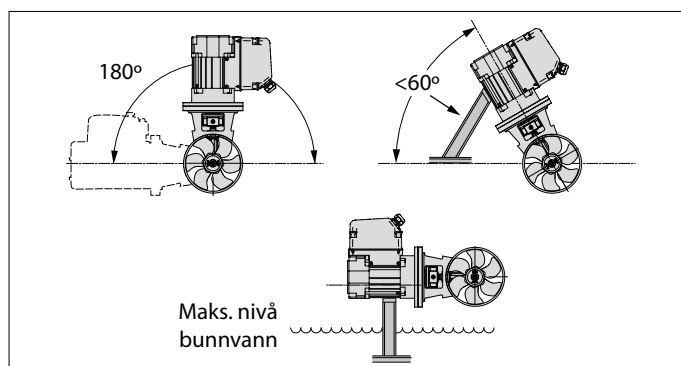


4.2 Plassering av baugpropellen i tunnelrøret

Når man skal bestemme hvor i tunnelrøret baugpropellen skal plasseres, må man ta hensyn til det faktum at propellen IKKE må stikke ut av tunnelrøret.



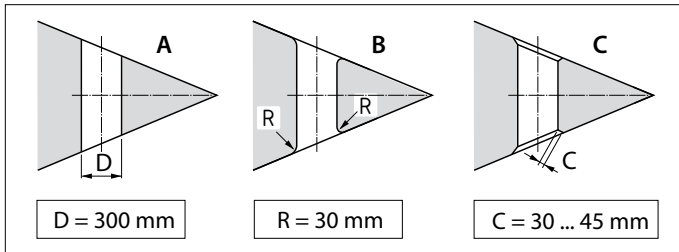
Propellen må helst befinne seg på skipets midtlinje, men må likevel alltid kunne nås utenfra.



- Baugpropellen kan bygges inn i ulike stillinger, fra vannrett til loddrett oppover.
- Hvis motoren plasseres horisontalt eller skrått er støtte absolutt nødvendig.
- Elektromotoren må hele tiden befinne seg over det høyeste nivået på bunnvannet.

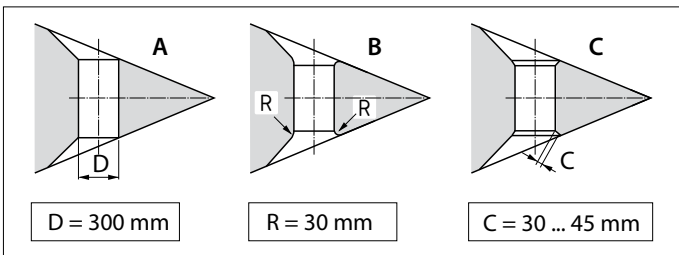
4.3 Overgang fra tunnelrør til skipsskrog

Med en direkte overgang fra tunnelrøret til skipsskroget, uten skjell [Eng. fairing], oppnår man temmelig gode resultater.



- A En direkte overgang til skipsskroget kan gjøres skarp.
- B Det er imidlertid bedre å runde av overgangen med en radius 'R' på ca. 0,1 x D.
- C Enda bedre er det å benytte skrå sider 'C' på mellom 0,1 og 0,15 x D.

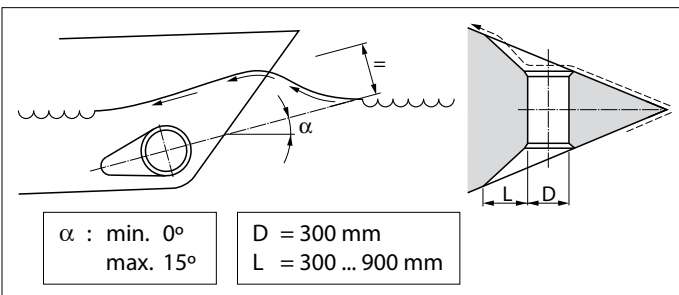
Ved bruk av et skjell i overgangen fra tunnelrøret til skipsskroget, oppnår man en lavere skrogmotstand når skipet går som vanlig.



- A Overgangen med skjell på skipsskroget kan gjøres skarp.
- B Det er imidlertid bedre å runde av overgangen med en radius 'R' på ca. 0,1 x D.
- C Det beste er en overgang med skjell, med en skrå side 'C' på 0,1 à 0,15 x D.

Tips:

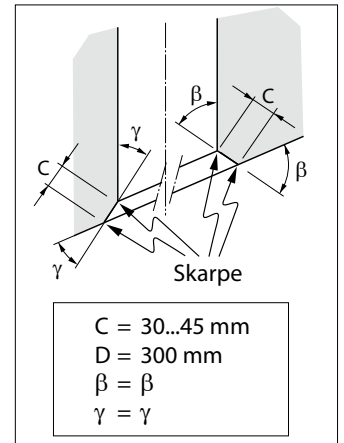
Måten tunnelrøret går over i skipsskroget på har stor innflytelse på hvilken skyvkraft baugpropellen har og på skrogmotstanden når skipet går som vanlig.



- Velg lengden 'L' til skjell på mellom 1 x D og 3 x D.
- Et skjell må inngå i skipsskroget på en slik måte at midtlinjen på skjellet faller sammen med den forventede formen på baugbølgen.

Hvis overgangen fra tunnelrør til skipsskrog utføres med en skrå side, må denne utføres i henhold til tegningen.

Lag den skrå siden (C) 0,1 til 0,15 x D lang og pass på at vinkelen til tunnelrøret i forhold til den skrå siden er den samme som vinkelen mellom skipsskroget og den skrå siden.

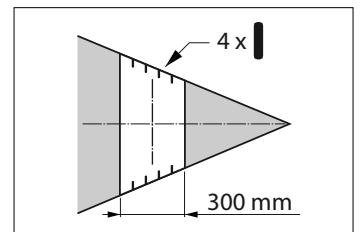


4.4 Stenger i tunnelrøråpningen

Selv om dette kan ha negative følger for skyvkraften, kan det anbringes stenger i åpningene på tunnelrøret for å beskytte propellen.

For å begrense den skadelige effekten av dette på drivkraften og på skrogmotstanden under vanlig seiling så godt som mulig skal følgende tas i betraktning:

- Ikke sett i flere spindler pr. åpning enn det som er angitt på tegningen.



- Spindlene skal ha et rektangulært gjennomsnitt.
- Ikke bruk runde spindler.
- Spindlene skal ha en viss overlapping.



- Spindlene skal stilles opp slik at de står loddrett på bølgeformen som forventet.

4.5 Installering av tunnelrøret

- Bor 2 huller i skipsskroget på det stedet hvor midtlinjen på tunnelrøret må komme. Disse må være i samsvar med diameteren til markeringsredskapen.



- Stikk markeringsredskapen (som man lager selv) gjennom begge hullene som allerede er boret ut, og tegn omkretsen av den ytre tunnelrør-diameteren på skroget.



D [mm]		
Stål	Polyester	Aluminium
320	320	320

- Skjær ut hullene ved hjelp av en deкупørsag eller en skjærebrenner, alt etter hvilket materiale skipsskroget er laget av.



- Monter tunnelrøret.



Polyester tunnelrør:

Harpiks: Til polyester-tunnelrøret anvendes isoftalsyre-polyesterharpiks (Norpol PI 2857).

Forbehandling: Utsiden av røret må gjøres ru. Fjern hele topplaget helt ned til glassfiberen. Bruk en slipeskive til dette.

Viktig: Rørendene må behandles med harpiks etter at disse har blitt sagt i riktig lengde. På den måten unngår man at fuktighet kan trenge inn i materialet.

Laminering: Påfør et lag med harpiks som første lag. Legg på en glassfibermatte og impregner denne med harpiks. Gjenta dette til det er bygd opp en tilstrekkelig antall med lag.

Et tunnelrør av polyester må behandles på følgende måte:

- Gjør den herdede harpiksen/ glassfiberematten ru. Påfør et lag med harpiks (topcoat).
- Deretter behandles den siden av røret som kommer i kontakt med vann med f.eks. 'epoxymaling' eller 2-komponent polyuretanmaling.
- Påfør deretter eventuelt en antifouling.



4.6 Boring av hullene i tunnelrøret

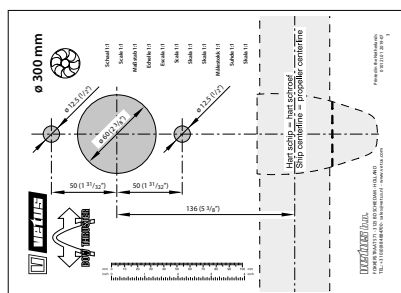
- Marker ved hjelp av mellomflensen det stedet hvor baugpropellen skal monteres.
- Bruk den medsendte boresjablonen for å fastslå nøyaktig hvor hullene skal bores.



Viktig: Hullmønsteret må befinne seg akkurat på midtlinjen av tunnelrøret.



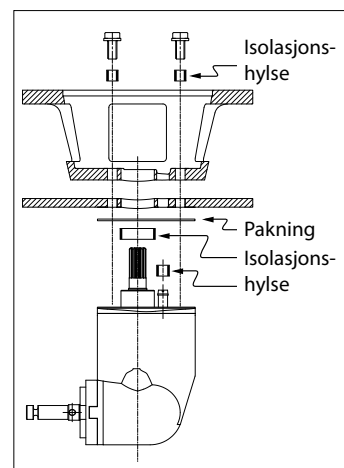
Bruk boresjablonen for målene til hullene som skal bores. Bor hullene i tunnelrøret og fjern alle ujevnheter i kantene.



4.7 Beskyttelse av baugpropellen mot korrosjon

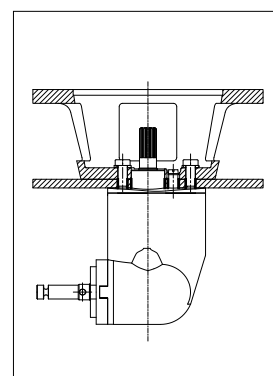
For å forhindre at de oppstår korrosjonsproblemer må det absolutt ikke benyttes antifouling som inneholder kopperoksid.

Katodisk beskyttelse er absolutt nødvendig for konserveringen av alle metalldele som befinner seg under vannlinjen. For å beskytte baugpropellens endestykke mot korrosjon er endestykket allerede utstyrt med en sinkanode.



Ved et tunnelrør av stål eller aluminium kan man redusere korrosjonsdannelsen ved å sørge for at halestykket er helt isolert i tunnelrøret.

N.B. De medsendte pakningene gir ingen elektrisk isolering og må erstattes av isolasjonsmateriale, f.eks. nylonplate.



5 Innbygging

Se kapittel 4 "Anbefalinger for installasjon" for å installere tunnelrøret.

For viktigste mål se tegn. s. 106.

Obs!

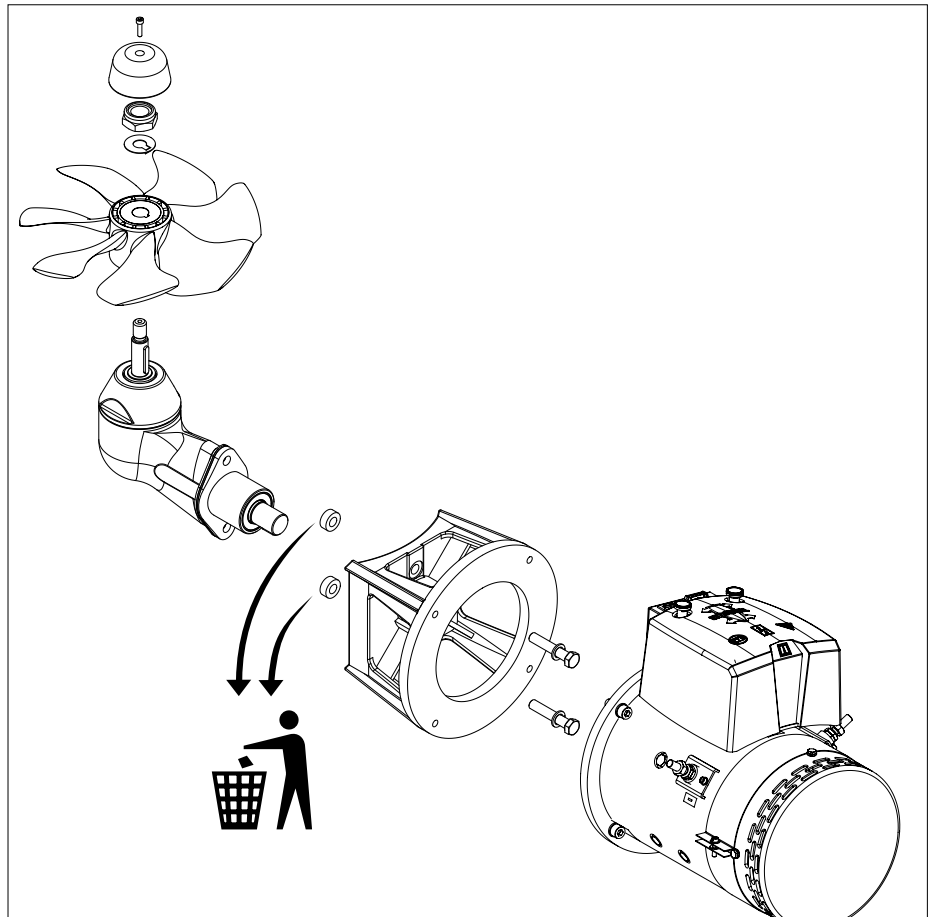
Lokalet hvor elektromotoren til baugpropellen oppbevares og lokalet hvor batteriet oppbevares må være tørt og godt ventilert.

5.1 Forberedelser

Baugpropellen blir levert i montert stand. Utfør følgende handlinger:

- Fjern propellen.
- Løsne motoren fra mellomflensen.
- Løsne mellomflensen fra halestykket.

De 2 bøsningene er kun ment for transport og er ikke lenger nødvendige.

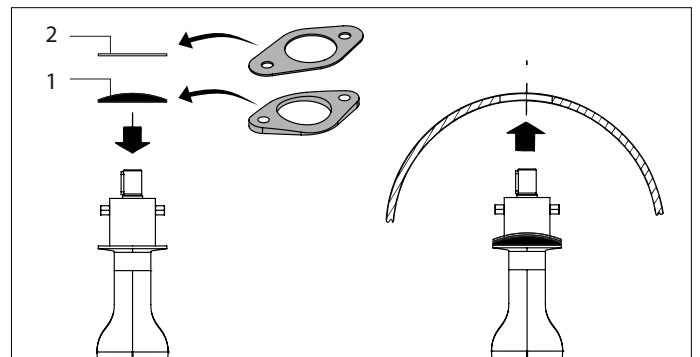


5.2 Montering av halestykke og mellomflens

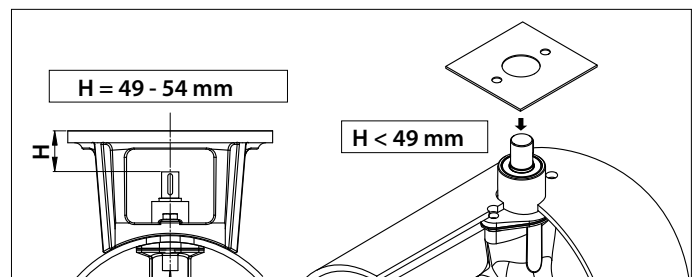
- Sett mellomlegget av plast (1) på halestykket.
- Sett én pakning (2) mellom halestykket og tunnelrøret.
- Påfør et tetningsmiddel (polyuretan* eller silikoner) mellom halestykket og pakningen og mellom pakningen og tunnelrørveggen.
- Sett halestykket i åpningen i tunnelrøret.

Ekstra pakninger brukes for å fylle ut halestykket.

*) f.eks. Sikaflex®-292.



- Smør fett i hullet på mellomflensen og sett mellomflensen på plass.
- Kontroller nå mål 'H', dette skal være 49 - 54 mm.
- Sett en ekstra pakning mellom tunnelrøret og mellomflensen hvis mål 'H' er mindre enn 49 mm.
- Kontroller nå mål 'H' på nytt.

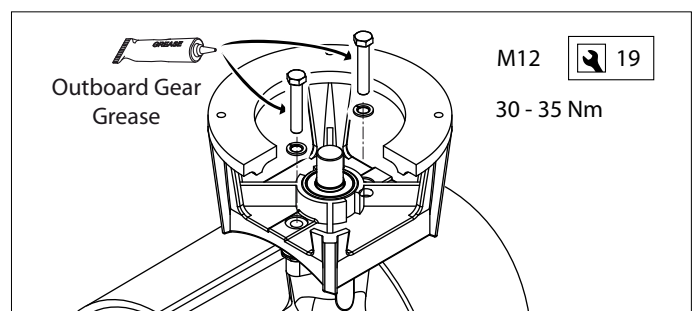


- Monter nå mellomflensen definitivt på halestykket, smør inn gjengene på skruene med 'outboard gear grease'*) før disse monteres.

Obs!

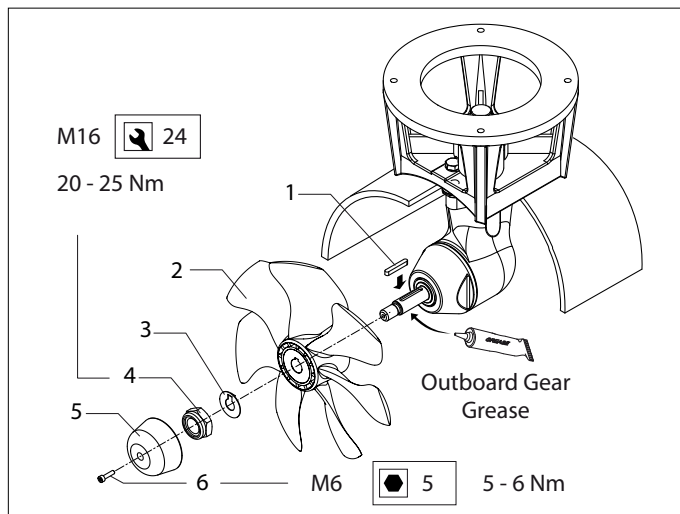
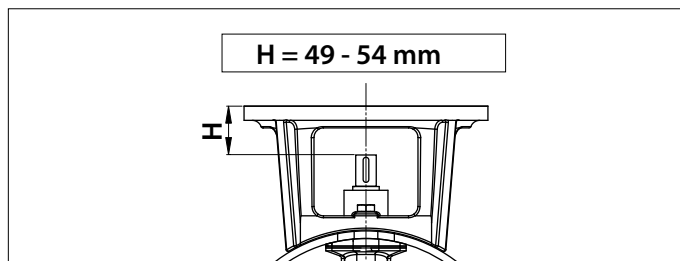
Kontroller umiddelbart at skipet ikke lekker etter at det har blitt sjøsatt.

*) Et egnet fett er VETUS «Shipping Grease», Art.kode: VSG.

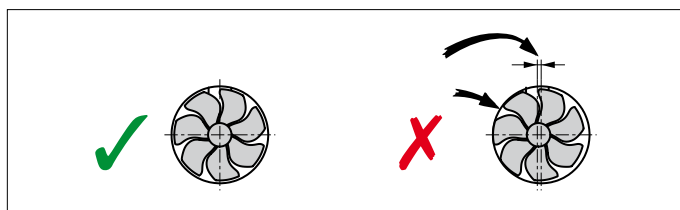


5.3 Sluttmontasje

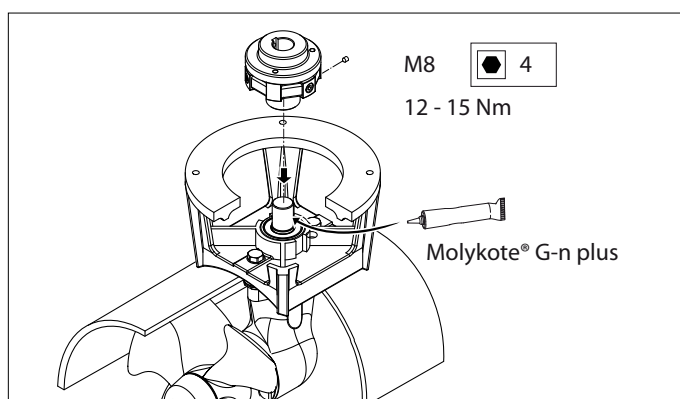
- Kontroller nå mål 'H' på nytt.
- Kontroller at kilen (1) er plassert i akselens kilespor.
- Smør inn propellakselen med girkasseolje for påhengsmotorer og monter propellen (2) med låseringen (3) og sekskantmutteren (4).
- Sett fast mutteren med haken på låseringen.
- Monter zinkanoden (5) med bolt (6) på propellakselen.



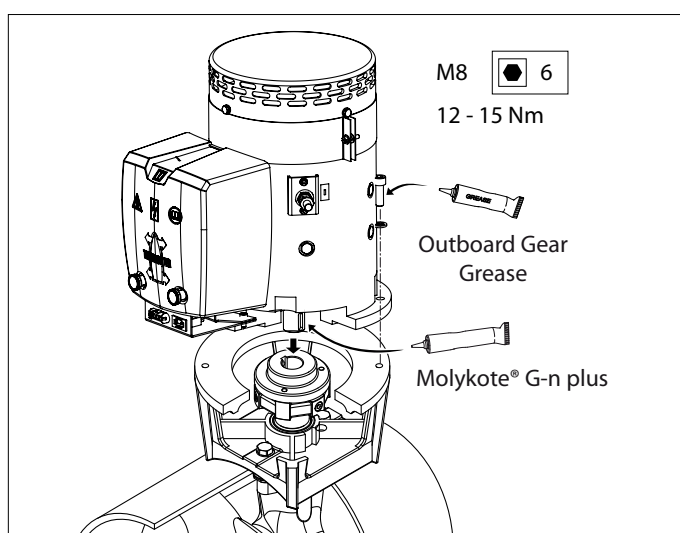
Propellen må nå ha en klaring på alle sider i forhold til tunnelrørveggen på minst 1,5 mm.



- Fett den inngående akselen med monteringspasta; f.eks. 'Molykote® G-n plus'.
- Monter den fleksible koplingen på halestykkets inngående akse og lås koplingen med låseskruen.



- Fett den inngående akselen med monteringspasta; f.eks. 'Molykote® G-n plus'.
 - Smør inn gjengene på skruene med 'outboard gear grease*') og monter elektromotoren på mellomflensen.
- Merk at reléstøtten også skal festes med én av boltene.
- Drei propellen rundt for hånd for å kontrollere at den går lett rundt og at akselen på elektromotoren tas med.



*) Et egnet fett er VETUS «Shipping Grease», Art.kode: VSG.

6 Elektrisk installasjon

Kontroller at spenningen som er oppgitt på motorens typeskilt, er i overensstemmelse med spenningen om bord.

6.1 Valg av batteri

Den totale batterikapasiteten må være tilpasset størrelsen på baugpropellen.

Se side 107 for gjeldende batterikapasitet.

Vi anbefaler Vetus vedlikeholdsfrie skipsbatterier. Disse leveres i følgende størrelser : 55 Ah, 70 Ah, 90, Ah, 108 Ah, 120 Ah, 143 Ah, 165 Ah, 200 Ah og 225 Ah.

Vi anbefaler dessuten at man bruker et eget batteri eller egne batterier til hver enkelt baugpropell. Batteriet/batteriene kan da plasseres så tett inntil baugpropellen som mulig. Hovedstrømkablene kan da være korte og man unngår det spenningstap som er forbundet med lange kabler.



MERK

Bruk kun 'lukkede' batterier hvis batteriene settes i samme rom som baugpropellen.

De lukkede vedlikeholdsfrie Vetus-batteriene av type 'SMF' og 'AGM' er spesielt velegnet til dette formålet.

Batterier som ikke er 'lukket' kan produsere små mengder eksplosiv gass under oppladningen.

Denne eksplosive gassen kan bli antent av eventuelle gnister i nærheten av baugpropellmotorens kullbørster.

Bruk alltid batterier hvor typen og kapasiteten er i overensstemmelse med bruken.



FORSIKTIG

I svært ekstreme tilfeller, ved f.eks. en batterikapasitet som er 5 ganger større eller mer enn det som anbefales, er det fare for at bruddbolten bryter (for) raskt. Det er også fare for at det oppstår varig skade på én av eller begge de følgende aksel forbindelsene:

- Forbindelsen mellom motorakselen og den inngående akselen på halestykket.
- Forbindelsen mellom den utgående akselen på halestykket og propellen.

6.2 Hovedbryter

Hovedbryteren må festes på den "positive ledningen".

Vetus-batteriets brytertype BATSW600 er en passende bryter.



Hovedbryter med fjernstyring

I stedet for en batteri-hovedbryter kan man også installere en fjernstyrt hovedstrømbryter inkl. nødstop.

Denne fjernstyrte hovedstrømbryteren kan leveres for 12 volt eller 24 volt likespenning.

Vetus art. kode: BPMAIN12 resp. BPMAIN24.

N.B. Ved bruk av en serie-parallellbryter (se side 113) må hovedstrømbryteren være tilpasset spenningen ombord.

Bruk en hovedstrømbryter for 12 volt hvis du tilkople en 24 volts baugpropell i kombinasjon med en serie-parallellbryter på et 12 -volts ombord.

6.3 Hovedstrømkabler (batterikabler)

Den minimale ledningdiameteren må være tilpasset størrelsen på baugpropellen og spenningstapet mellom batteriene og baugpropellen må ikke være større enn 10% av matespenningen, konsulter tabellen på side 107.



MERK

Den maksimale brukstiden og drivkraften som er spesifisert i de tekniske opplysningene i installasjons- og bruksanvisningen til din baugpropell er basert på de anbefalte batterikapasitetene og batteritilkoplingskablene.

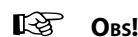
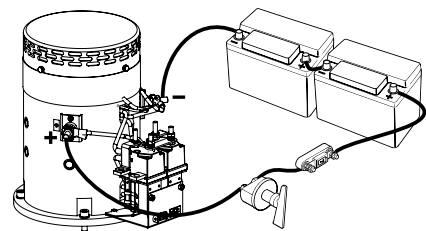
Ved bruk av betydelig større batterier, i kombinasjon med svært korte batteritilkoplingskabler med en betydelig større diameter enn den som er anbefalt, vil skyvkraften øke. Reduser i så fall den maksimale innkoplingstiden, dette for å unngå skade på motoren.

6.4 Koble til hovedstrømkabler

Pass på at ingen andre elektriske deler løsner i forbindelse med tilkoplingen av de elektriske kablene.

Kontroller alle elektriske forbindelser etter 14 dager. Elektriske deler (for eksempel skruer og muttere) kan løsne som følge av temperatursvingninger.

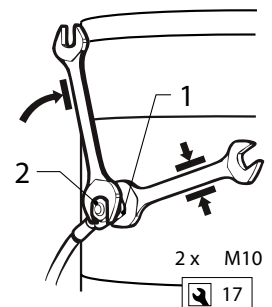
- Kople til hovedstrømkablene.



Obs!

Unngå å vri på skrue og mutter 1 når kablene koples til.

Hold derfor mutter 1 fast med en fastnøkkel når mutter 2 skrues til. Pass på ikke å vri på fastnøkkelen. Tiltrekningsmoment for mutter 2 er 9 - 11 Nm.



9 - 11 Nm

6.5 Sikringer

I «pluss-kabelen» må det også monteres en sikring før hovedbryteren så nær batteriet som mulig.

Denne sikringen beskytter strømsystemet om bord mot kortslutning.

Vi kan også levere en sikringsholder for alle sikringene, Vetus art. kode: ZEH100.

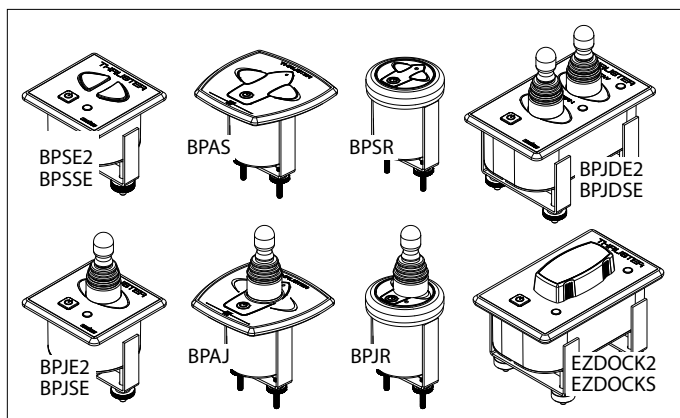
Se side 107 for informasjon om størrelsen på sikringen.



6.6 Kontroll av baugpropell

- Monter kontrollpanelet ved siden av styreposisjonen. Klaringen bak panelet må være på minst 50 mm.

Hvis 2 baugpropeller skal betjenes samtidig, for eksempel på en katamaran, se skjemaet på side 110.

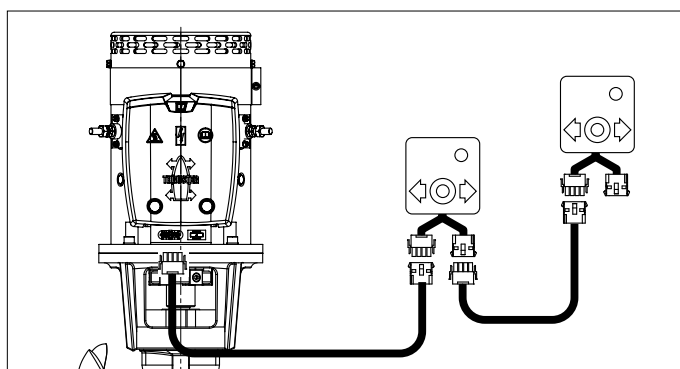


- Monter mellomkabelen mellom baugpropellen og kontrollpanelet på skipet og stikk jakkforbindelsene i hverandre.

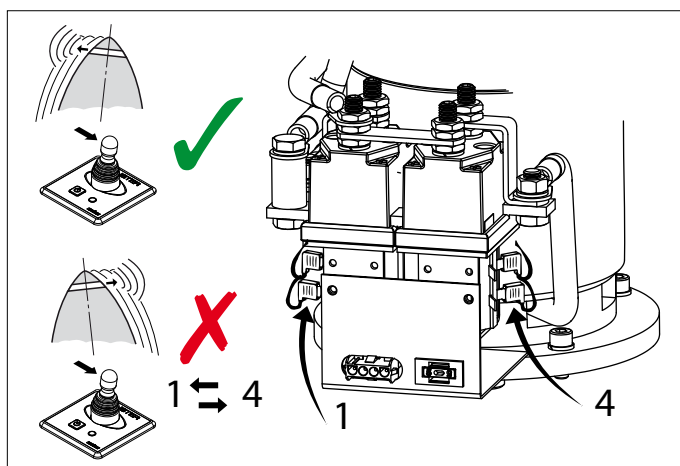
Hvis det er nødvendig å skjære over mellomkabelen og deretter kople den sammen på nytt, må man sørge for at de riktige fargene koples til hverandre.

N.B. Fargene på trådkjernene i mellomkabelen kan avvike fra trådfargene slik disse forekommer på baugpropellmotoren og på kontrollpanelet!

Hvis det finnes to styreposisjoner, kan det andre kontrollpanelet koples til det første.



Hvis det ved prøvekjøringen viser seg at skyvretningen til baugpropellen ikke stemmer overens med retningsbryteren på kontrollpanelet, må den blå (nr. 1) og den hvite (nr. 4) ledningen bytte plass.



ADVARSEL!

Baugpropellen må ikke testes når båten er på Land med mindre man har forvissnet seg om at **All personer oppholder seg på trygg avstand fra propellrøret.**

La baugpropellen ikke gå i mer enn 5 sekunder når skipet er på land.

6.7 Tidsforsinkelse ved endring av dreieretningen

I tilfelle av at en tidsforsinkelse er ønskelig mens man bruker en av de nedennevnte betjeninger kan man installere en tidsforsinkelsesbryter.

Betjeninger:

- BPJSTA, Løs svingebryter (Joy-stick),
- BPSM, Kontrollpanel for sidemontering,
- FSxx, Trykknapp fotbryter

Tidsforsinkelse: Vetus art. kode: BPTD

7 Feil

Elektromotoren går ikke i det hele tatt:

- Kontroller at hovedbryteren står på 'PÅ'.
- Kontroller at styrestrømsikringen ikke er brent i stykker. [1].
- Kontroller at hovedstrømsikringen ikke er brent i stykker. [2].

I alle ovennevnte tilfelle lyser 'POWER' kontrolllyset ikke.

- Elektromotoren er blitt overopphetet, og den termiske sikringen på motoren har avbrutt styrestrømkretsen.

Panelet gir 3 x et varslesignal (. - . - .) og LED'en lyser med rød farge.

Så snart motoren er tilstrekkelig avkjølt, vil LED-lampen bli grønn igjen og baugpropellen kan brukes igjen.

Kontroller at propellen kan gå rundt. Det kan for eksempel ha kommet en trebit eller lignende mellom propellen og tunnelen.

Elektromotoren går langsomt:

- Batteriet er ikke godt nok ladet.
- Dårlig(e) elektrisk(e) forbindelse(r) f.eks. som følge av korrosjon.
- Kullbørstene har dårlig kontakt.
- Batterikapasiteten er redusert som følge av ekstremt lave temperaturer.
- De har kommet f.eks. tang eller fiskesnøre i propellen.
- Styrestrømsikringen er brent i stykker: [1].
- Kortslutning i styrestrømkretsen. Kontroller ledningene.

Elektromotoren går (for) fort, men det er ingen skyvkraft:

- Bladene på propellen er skadd som følge av en gjenstand i propellen eller tunnelrøret.

Etter at man har trykket på av/på knappen på panelet, blir panelet ikke aktivert.

- I løpet av 6 sekunder må på/av-bryteren betjenes for annen gang. Lysdioden vil nå lyse grønt og det vil høres et lydsignal (- . -) som bekrefter at panelet er klart til bruk.

[1] Styrestrømsikringen befinner seg på baugpropellenmotoren. I re-léddøren finnes en reservesikring, se side 114.

[2] Se tabell side 107.

8 Tekniske data

Type	:	BOW2204DE
Elektromotor		
Type	:	reversibel likestrømsmotor
Spenning	:	24 V =
Strøm	:	700 A [3]
Nominell ytelse	:	11 kW
Turtall	:	2000 omdr./min
Innkøplingstid	:	S2 - 7 min. [3]
Beskyttelse	:	IP20
Motorene er i samsvar med CE (2004/108/EC, EMC - EN55011, EN61000)		
Overføring		
Tannhjul	:	Konisk, spiralfortanning
Overføringsforhold	:	1,39 : 1
Smøring	:	oljebad, ca. 0,2 liter 'outboard gear oil' SAE80W-90 eller EP 90
Hus	:	brønse
Propell		
Diameter	:	295 mm
Antall blader	:	7
Profil	:	asymmetrisk
Materiale	:	polyacetal (Delrin®)
Skyvkraft nominal	:	2200 N (220 kgf)
Styrestrøm		
Sikring	:	Bladsikring 'ATO' 5 A
Strøm-magnetbryter	:	1,4 A
Styrestrømkabler	:	1,5 mm ²
Lengde mellomkabel	:	6, 10, 16, 18 eller 20 m
Tunnelrør		
Stålmodell		
dimensjoner	:	utv. ø 320 mm, veggtykkelse 7,5 mm
behandling	:	sandstrålt, malt med: SikaCor Steel Protect. Eget som underlag for alle malingsystemer.
Plastmodell		
dimensjoner	:	innv. ø 300 mm, veggtykkelse 10 mm
materiale	:	glassfiberforsterket polyester
Aluminiummodell		
dimensjoner	:	innv. ø 300 mm, veggtykkelse 10 mm
materiale	:	aluminium, 6061 eller 6062 6 (AlMg1SiCu)
Vekt		
Ekskl. tunnelrør	:	68 kg

Bruksinnkøplingstid:

[3] 2,5 min. kontinuerlig eller maks. 2,5 min. per time ved 760 A (24 Volt).

1 Esipuhe

Nämä asennusohjeet koskevat Vetus keulapotkurimallia 'BOW-2204DE'.

Kiinteän asennuksen laatu vaikuttaa ratkaisevasti keulapotkurin luotettavuuteen. Melkein kaikki ilmenevät viat johtuvat kiinteän asennuksen virheistä ja epätarkkuuksista. Kiinteässä asennuksessa on siis erittäin tärkeää noudattaa täydellisesti asennusohjeissa mainittuja kohtia ja tarkistaa ne.

Käyttäjän työntöjouseen tekemät muutokset mitätöivät valmistajan korvausvelvollisuuden tästä aiheutuvista vahingoista.

Keulapotkurin teho on aluskohtainen ja siihen vaikuttavat tuulen voimakkuus, uppouma sekä veneen pohjan muoto.

Keulapotkurin nimellinen maksimiteho on saavutettavissa ainoastaan ihanneolosuhteissa.

Ihanneolosuhteet:

- Tarkista että akut luovuttavat oikeaa jännitettä keulapotkuria käytettäessä.
- Asennus on suoritettu huomioon ottaen **'Keulapotkurien asennussuositukset'**-oppaassa mainitut kohdat, jotka koskevat erityisesti seuraavaa:
 - asennuksessa käytettävien kaapeleiden tulee olla tarpeeksi isoja jännitehäviön minimoimiseksi.
 - tapa jolla keulapotkuritunneli on liitetty aluksen runkoon.
 - tunnelin suulle suositellaan asennettavaksi suojaava säleikkö ainoastaan mikäli se on ehdottoman välttämätön (esimerkiksi mikäli alusta käytetään jatkuvasti erittäin roskaisissa vesissä).
 - Mikäli säleikköä käytetään, tulee se olla oikein asennettu (katso jäljempänä).

Ohjeita noudattamalla varmistat keulapotkurisi pitkäikäisyyden ja saat siitä maksimaalisen tehon.

- Katso huolto-ohjeet toimitukseen sisältyvästä Huolto- ja takuukirjasta. Tuotekoodi 020901.01.
- Älä koskaan käytä keulapotkuria pitkiä aikoja; maksimikäyttöaika on rajoitettu sähkömoottorin luovuttaman lämmön vuoksi.

Käytön jälkeen keulapotkurin pitää antaa jäähtyä.



TÄRKEÄÄ!

Teknisissä tiedoissa määritelty keulapotkurin maksimikäyttöaika ja työntövoima perustuu akku- ja kaapelisuosituksiin. Mikäli käytetään merkittävästi tehokkaampia akkuja sekä erittäin lyhyitä ja samalla kookkaampia kaapeleita, voi keulapotkurin teho kasvaa. Tällaisessa tapauksessa maksimikäyttöaika pitää lyhentää moottorin vaurioiden välttämiseksi.

2 Turvallisuus



VAROITUS!

Tarkista ennen keulapotkurin käynnistämistä ettei sen läheisyydessä ole uimareita tai kevyitä veneitä.

Kaikkien keulapotkuria käyttävien henkilöiden tulee tutustua turvallisuusohjeisiin.

Keulapotkuria käytettäessä tulee noudattaa myös turvallisuuteen liittyviä lakeja ja yleisiä ohjeita.

- Älä koskaan koske keulapotkurin liikkuvia osia sen ollessa käynnissä.
- Älä koskaan koske keulapotkurin kuumia osia äläkä aseta palavia materiaaleja keulapotkurin välittömään läheisyyteen.
- Irrota virta aina ennen mahdollisia tarkistus- tai säätötoimenpiteitä.
- Irrota aina virta keulapotkurista ennen huoltotoimenpiteitä.
- Varmista huoltotoimenpiteiden turvallisuus käyttämällä ainoastaan työhön soveltuvia työkaluja.
- Katkaise virta pääkytkimestä aina kun keulapotkuria ei käytetä pitkään aikaan.

3 Käyttö

- Kytke virta pääkytkimestä.
- Tutustu ohjauspaneelien mukana toimitettuun keulapotkurin käyttöohjeeseen.

Anna aina keulapotkurin pysähtyä ennen kuin käynnistät sen toiseen suuntaan.



HUOMIO!

Mikäli keulapotkuria varten on asennettu kaksi käyttökytkintä niitä ei koskaan saa käyttää samanaikaisesti.

- Sammuta päävirtakytkin poistuessasi aluksesta.
- Pidä mielessä, että moottorin hiiliharjoista vapautuu hienoa (mustaa) pölyä. Älä säilytä herkkiä laitteita keulamootorin lähellä.

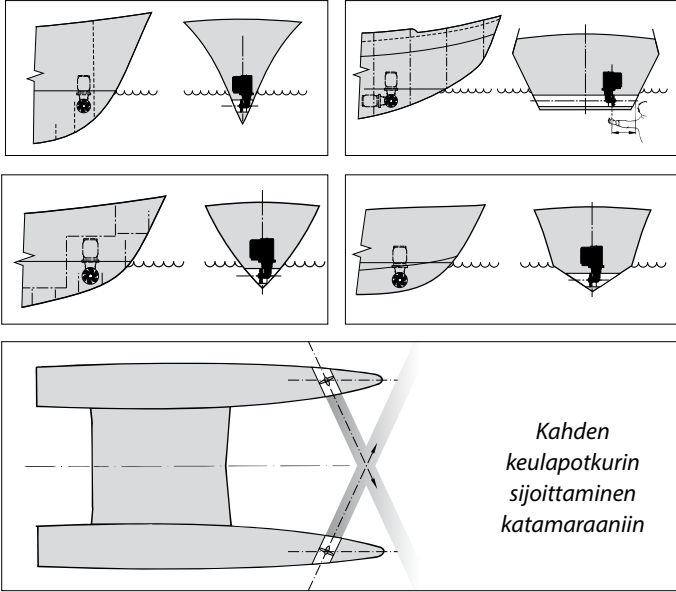


Käyttöohje tulee olla alusta käyttävien henkilöiden käytettävissä.

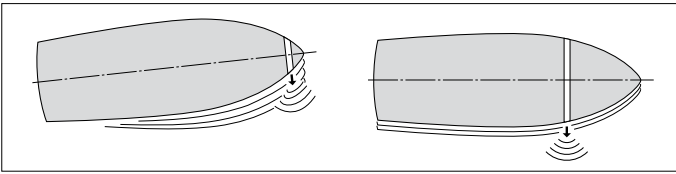
4 Sijoitussuosituksia

4.1 Keulapotkurin sijoittaminen

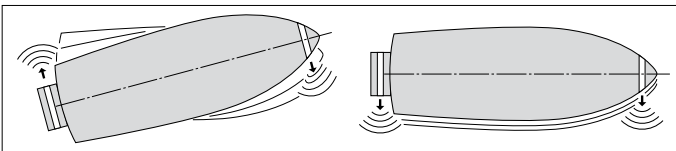
Joitakin esimerkkejä kiinteästä asennuksesta



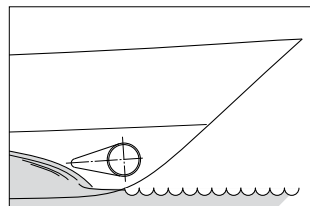
Asenna keulapotkuri mahdollisimman lähelle keulaa jossa sen teho on optimaalisin.



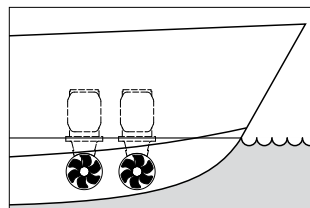
Alukseen voidaan asentaa erillinen peräohjailupotkuri mikäli myös aluksen perää halutaan liikuttaa sivusuunnassa.



Mikäli alus on liukuvarunkoinen tulisi keulapotkuritunneli asentaa siten että se nousee li'ussa vedenpinnan yläpuolelle jolloin se ei aiheuta ylimääräistä vedenvastusta.



Tarvittaessa voidaan asentaa kaksi keulapotkuria (isommat alukset). Tällöin voidaan käyttää joko yhtä tai molempia keulapotkureita keliolosuhteesta riippuen.

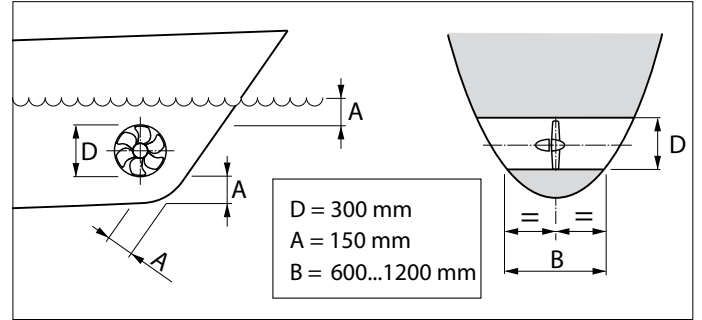


VINKKI:

Emme suosittele kahden keulapotkurin asentamista samaan tunneliin sillä siten ei saavuteta kaksinkertaista tehoa.

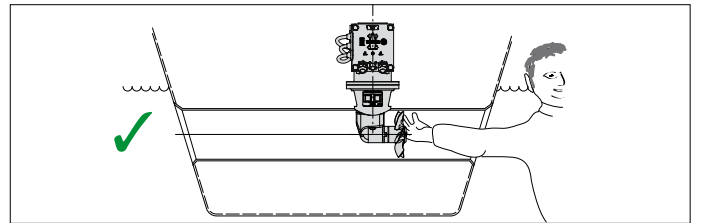
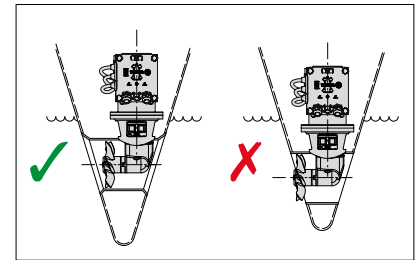
Keulapotkurin sijoituspaikkaa valittaessa tulisi seuraavat asiat huomioida maksimaalisen tehon saavuttamiseksi:

- Mitta A:n tulee olla vähintään $0.5 \times D$ (jossa D on tunnelin halkaisija).
- Tunnelin pituus (mitta B) tulisi olla välillä $2 \times D$ ja $4 \times D$.

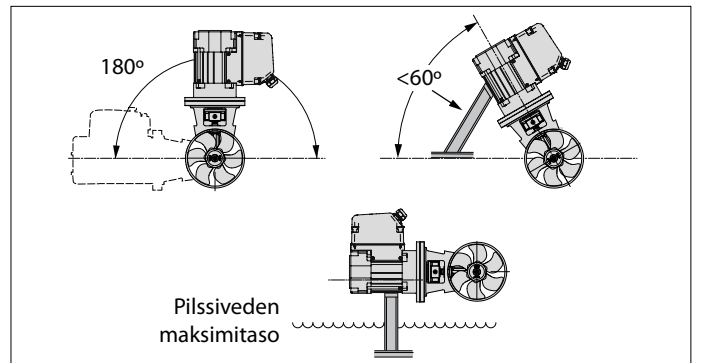


4.2 Keulapotkurin sijoittaminen tunneliin

Keulapotkuria sijoitettaessa on huomioitava että keulapotkurin kulma- vaihteisto ja potkuri eivät saa ulottua tunnelin reunan yli.



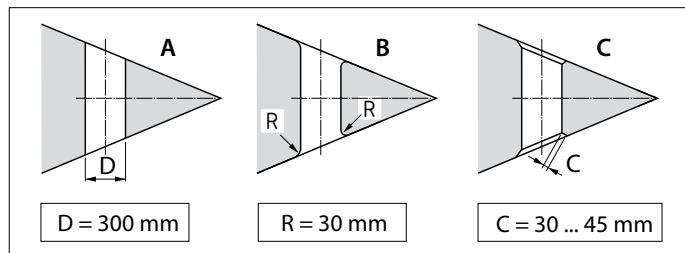
Keulapotkuri tulisi mieluiten sijoittaa tunnelin keskelle kuitenkin siten että potkuriin ja alavaihteistoon pääsee tunnelin suulta käsiksi huoltotoimenpiteitä varten.



- Keulapotkurin moottori voidaan asentaa useaan eri asentoon kuvan osoittamalla tavalla.
- Jos moottori asetetaan vaakasuoraan tai vinosti, se on ehdottomasti tuettava.
- Moottori tulee asentaa siten että se on aina pilssiveden maksimitason yläpuolella.

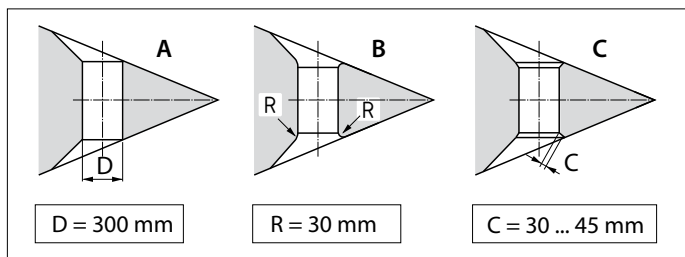
4.3 Tunnelin liittäminen aluksen runkoon

Tunneli voidaan liittää kuvan mukaisesti suoraan runkoon ilman vetä ohjaavaa syvennystä (katso jäljempänä).



- A Liitoskohta voidaan jättää jyrkäksi.
- B Liitoskohdat on kuitenkin parempi pyöristää siten että säde 'R' on noin 0.1 x D.
- C Parempi tulos saadaan viistämällä 'C' mitalla 0.1- 0.15 x D.

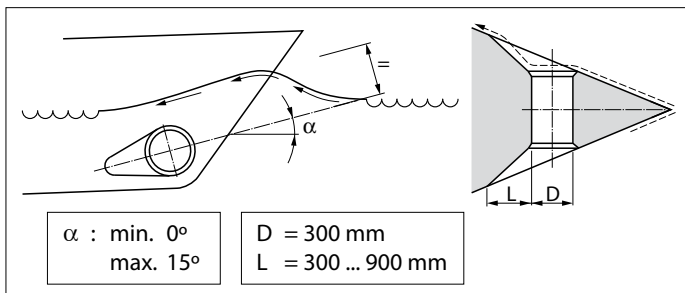
Virtausvastusta voidaan alentaa merkittävästi tekemällä tunnelin takareunaan kuvan mukaisen syvennyksen.



- A Liitoskohta voidaan jättää jyrkäksi myös syvennyksen kanssa.
- B Liitoskohdat on kuitenkin parempi pyöristää myös syvennyksen kanssa siten että säde 'R' on noin 0.1 x D.
- C Paras tulos saadaan syvennyksellä sekä viistämällä 'C' mitalla 0.1- 0.15 x D.

VINKKI:

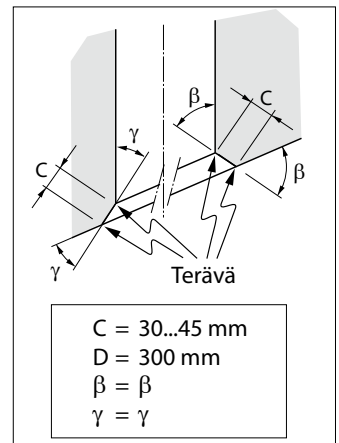
On huomioitava että tunnelin asennustapa vaikuttaa merkittävästi keulapotkurin tehoon sekä tunnelin aiheuttamaan veden vastukseen aluksen liikkeessä.



- Syvennyksen pituus 'L' tulisi olla 1 x D - 3 x D.
- Syvennyksen keskilinja (katso kuva) tulisi olla oletetun keula-aallon suuntainen.

Mikäli tunnelin ja rungon liitoskohdat tehdään viisteillä tulisi ne tehdä oheisen kuvan mukaisesti.

Tee viisteet (C) mitoilla 0.1 - 0.15 x D ja varmista että tunnelin ja viisteen välinen kulma vastaa viisteen ja rungon välistä kulmaa.

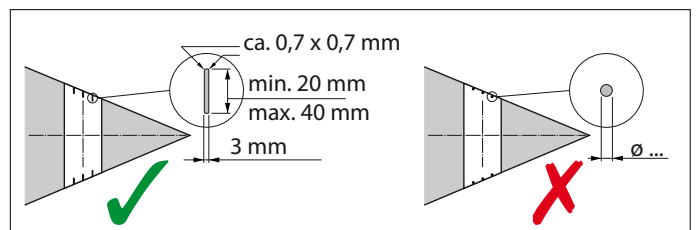
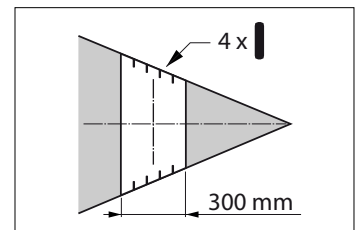


4.4 Ristikko tunnelin suulla

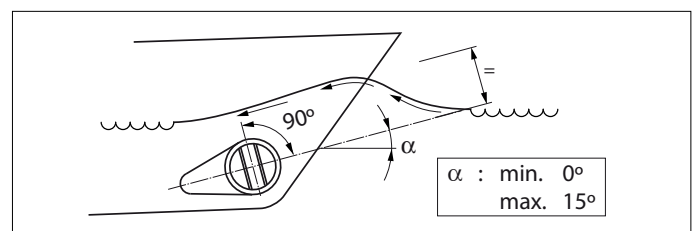
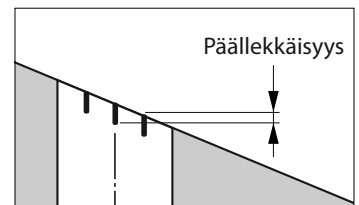
Tunnelin suulle voidaan asentaa ristikko suojaamaan keulapotkuria vierailta esineiltä. On kuitenkin huomioitava että ristikko heikentää keulapotkurin tehoa.

Tästä johtuen työntövoimaan ja runkovastukseen kohdistuvan haitallisen vaikutuksen rajoittamiseksi mahdollisimman pieneksi normaalilla nopeudella ajettaessa on otettava huomioon seuraavaa:

- Älä laita reikää kohti enemmän tankoja kuin mitä piirroksessa on mainittu.



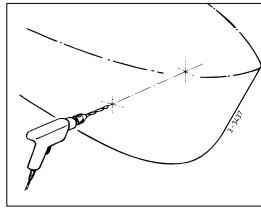
- Tangoissa täytyy olla suorakulmainen halkaisija.
- Älä käytä pyöreitä tankoja.
- Tangoilla täytyy olla tietty päällekkäisyys.



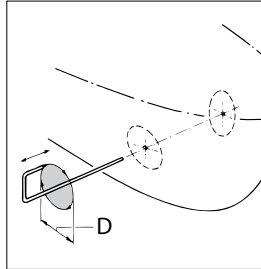
- Tangot täytyy olla asennettu siten että ne ovat kohtisuorassa odotettavissa olevaan aallon muodostukseen.

4.5 Tunnelin asennus

- Määritä tunnelin asennuskohta ja poraa reiät aluksen molemmille puolille asennuskohdan keskelle. Porattavien reikien koot tulee vastata käytettävän merkintätyökalun halkaisijaa.

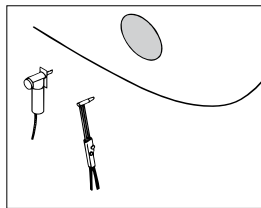


- Työnnä merkintätyökalu (esim. kuvan mukainen itse tehty) rei'istä rungon läpi ja merkkää runkoon tunnelin ulkohalkaisijaa.

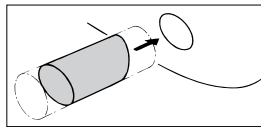


D [mm]		
Teräs	Polyesteri	Alumiini
320	320	320

- Leikkaa asennusaukko rungon materiaaliin sopivalla työkalulla.



- Asenna tunneli.



Polyesteritunneli:

Harts: Polyesteritunnelissa käytetty harts on isoftaalipolyesteriä (Norpol PI 2857).

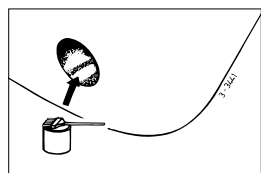
Esikäsitely: Tunnelin ulkopinta pitää karhentaa esimerkiksi hiekkapaperilla. Poista pintakerros lasikuituun asti esimerkiksi käyttäen hiomalaikkaa.

Tärkeää: Tunnelin katkaisun jälkeen tulisi katkaisupinta käsitellä hartsilla, jotta ehkäistään mahdollinen veden imeytyminen materiaaliin.

Laminointi: Sivele laminoitavaan kohtaan kerros hartsia. Laita pala lasikuitumattoa ja kyllästä se läpikotaisin hartsilla. Toista tämä kunnes laminoitavassa kohdassa on tarpeeksi lasikuitukerroksia.

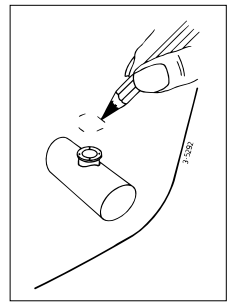
- Lasikuitutunneli viimeistellään lopuksi karhentamalla kovettunut pinta ja sivelemällä siihen kerros top coatia.

- Veden kanssa kosketuksiin tulevat osat pintakäsitellään epoksimaalilla tai kaksikomponenttipolyuretaanimaalilla sekä tarvittaessa myrkkymaalilla.

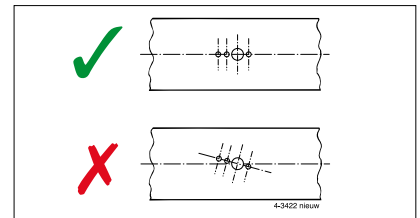
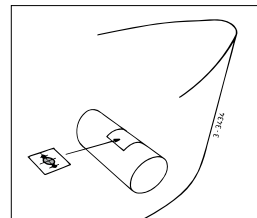


4.6 Asennusreikien tekeminen tunneliin

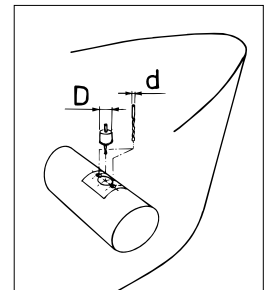
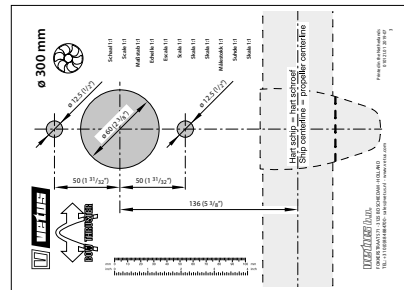
- Merkkaa haluttu keulapotkurin asento tunneliin moottorilaipan avulla.
- Määritä reikien paikat mukana olevan sabluunan avulla.



Tärkeää: Reikien tulee olla tarkasti tunnelin keskilinjalla.



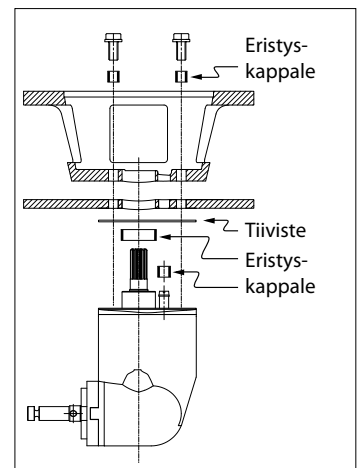
Huomioi porattaviin reikiin tarvittavan poran koko. Poraa reiät tunneliin ja poista mahdolliset porausjäysteet.



4.7 Keulapotkurin suojaaminen korroosiolta

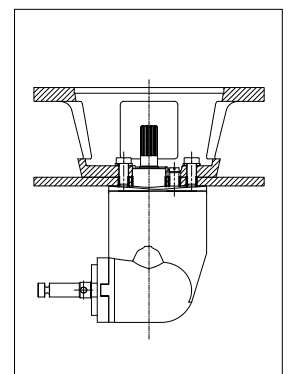
Älä käytä kuparipohjaisia myrkkymaaleja sillä ne voivat aiheuttaa korroosiota. Vedenalaiset metalliosat on suojattava kato-disesti.

Keulapotkurin pätekappale on varustettu sinkkianodilla suojelemaan sitä korroosiolta.



Teräs- ja alumiinitunnelin korroosiota voidaan vähentää varmistamalla että kulmavaihteisto on täydellisesti eristetty tunnelista.

HUOMIOITAVAA: Laitteen mukana toimitettavat tiivisteet eristävät sähköisesti. Sen sijaan akseli ja pultit tulee eristää tunnelista esimerkiksi nylonholkkien avulla.



5 Asennus

Tunnelin asentamiseksi on luvussa 4 'Sijoitus-suosituksia'.

Päämitat sivulla 106.

TÄRKEÄÄ!

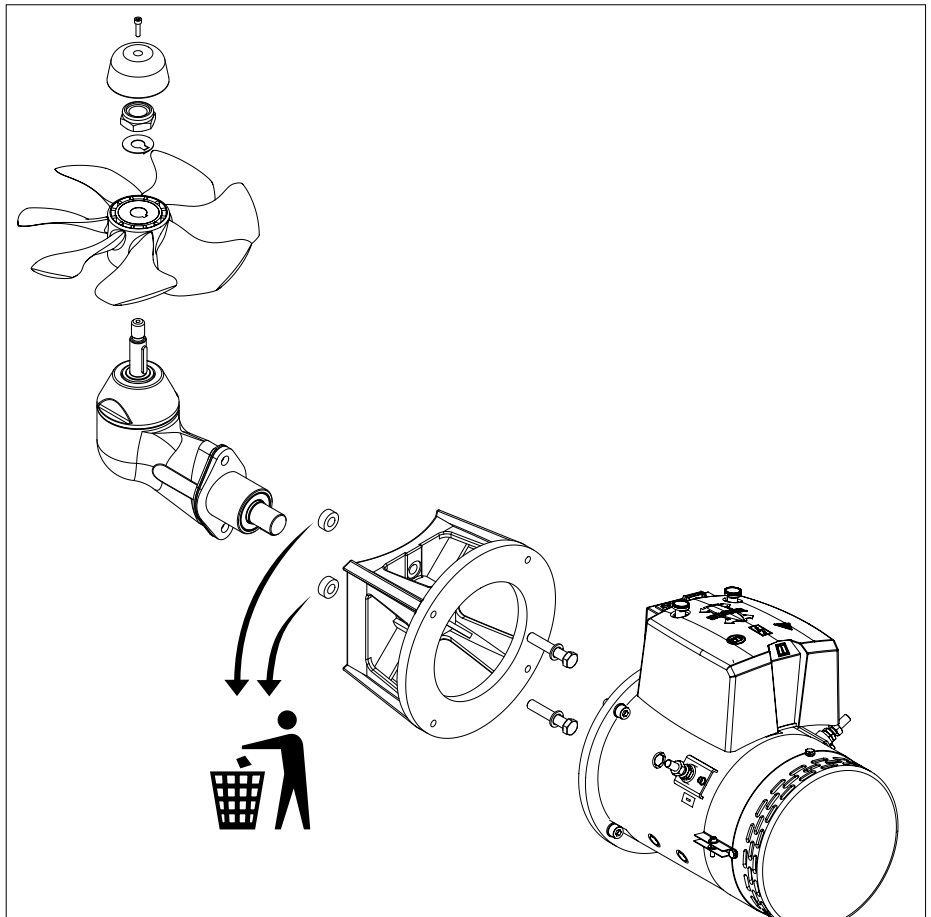
Tila johon keulapotkuri ja akku asennetaan tulee olla kuiva sekä hyvin tuuletettu.

5.1 Esivalmistelu

Keulapotkuri toimitetaan asennettuna. Suorita seuraavat toimenpiteet:

- Poista potkuri.
- Irrota moottori välilappasta.
- Irrota välilappi vetolaitteesta.

Mukana olevat 2 rengasta ovat vain kuljettusta varten eivätkä ne ole enää tarpeellisia.

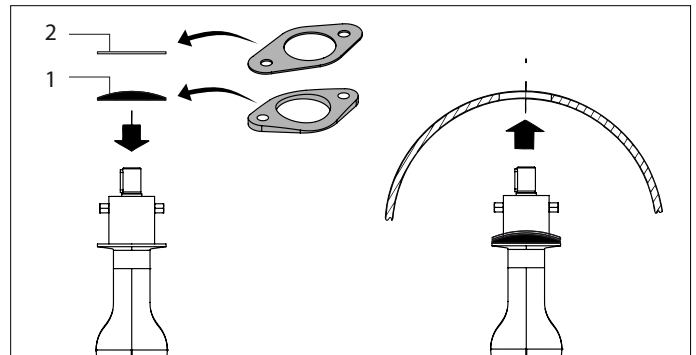


5.2 Kulmavaihteiston ja moottorilaipan asennus

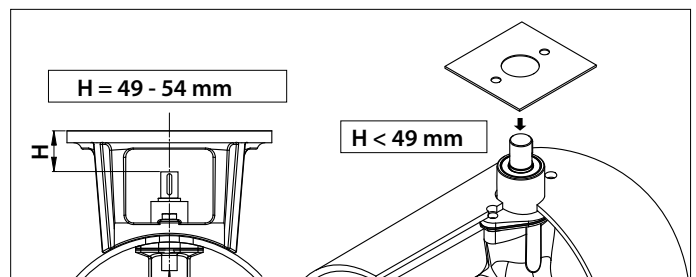
- Varmista että muovinen tiivistelevy (1) on asetettu päitekappaleen päälle.
- Laita yksi tiiviste (2) vetolaitteen ja tunnelin väliin.
- Laita vetolaitteen ja tiivisteiden väliin ja tiivisteiden ja tunnelin seinä väliin tiivisteaine (polyuretaani* tai silikonin).
- Aseta vetolaite tunnelissa olevaan aukkoon.

Lisätiivisteet on tarkoitettu vetolaitteen täyttöön.

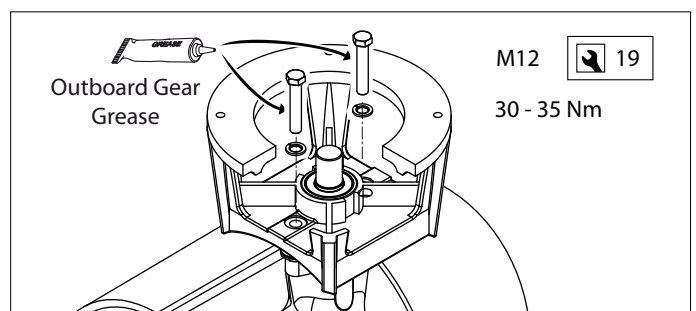
*) esimerkiksi Sikaflex®-292.



- Voitele moottorilaipassa oleva reikä ja asenna laippa paikalleen.
- Tarkista nyt koko 'H', sen täytyy olla 49 - 54 mm.
- Aseta ylimääräinen tiiviste tunnelin ja välilappan väliin mikäli koko 'H' on pienempi kuin 49 mm.
- Tarkista uudelleen mitta 'H'.



- Kiinnitä laippa kulmavaihteistoon. Voitele kiinnityspulttien kierret vesivaseliinilla ennen kiristämistä.



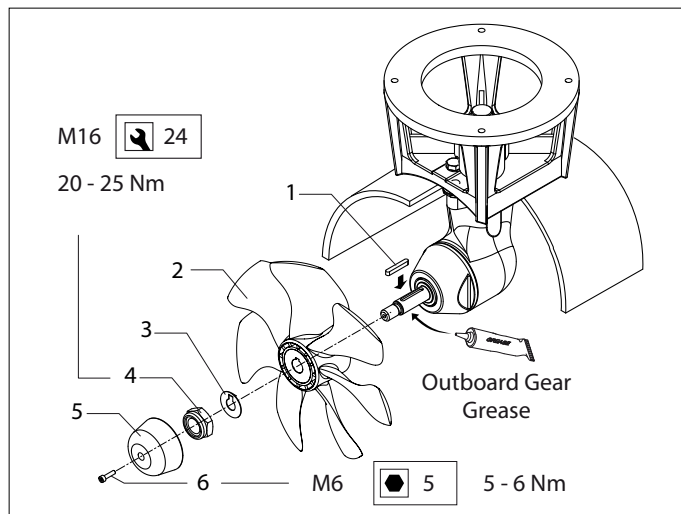
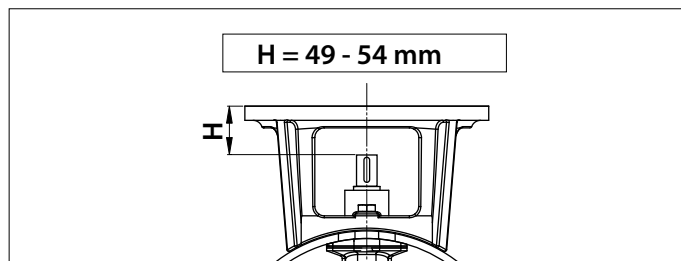
TÄRKEÄÄ!

Tarkista mahdolliset vuodot heti vesillelaskun yhteydessä.

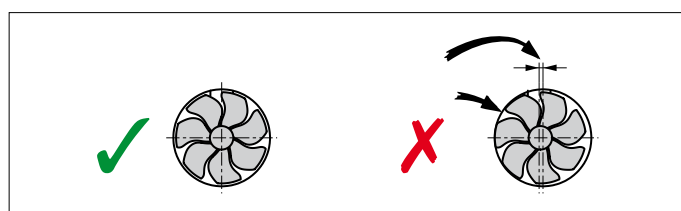
*) Sopiva rasva on VETUS 'Shipping Grease', tuotekoodi: VSG.

5.3 Lopullinen asennus

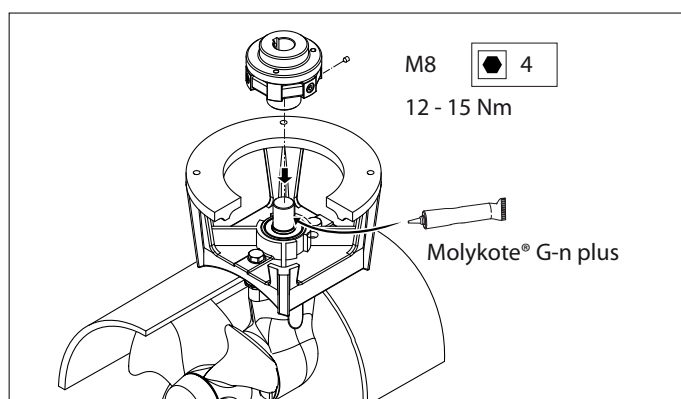
- Tarkista uudelleen mitta 'H'.
- Tarkista että kiila (1) on asetettu akselin kiilauraan.
- Voitele potkuriakseli 'outboard gear grease'-voiteluaineella ja asenna potkuri (2) lukkorenkaalla (3) ja kuusiomutterilla (4).
- Lukitse mutteri lukkorenaan kielekkeellä.
- Asenna sinkkianodi (5) pultilla (6) potkuriakselille.



Potkurilapojen ja tunnelin väliin tulisi jäädä tilaa vähintään 1.5 mm.



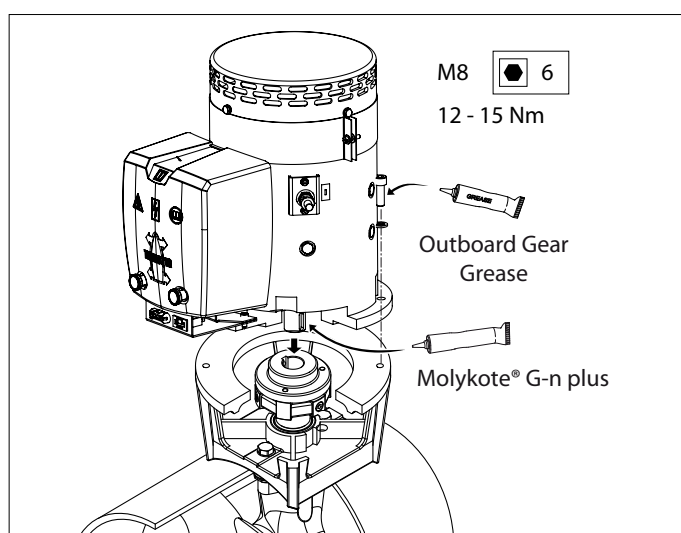
- Voitele sisään menevä akseli asennustahnalla (esim. 'Molykote® G-n plus').
- Asenna joustava kytkin vetolaitteen sisään menevälle akselille ja kiinnitä kytkin lukkoruuvilla.



- Voitele sisään menevä akseli asennustahnalla (esim. 'Molykote® G-n plus').
- Voitele kiinnityspulttien kierteet vesivaseliinilla ja asenna sähkömoottori laippaan.

Huomaa että yhtä pulttia käytetään myös kiinnittämään reletuki.

- Tarkista käsin että potkuri pyörii kevyesti sen ollessa liitettynä sähkömoottoriin.



*) Sopiva rasva on VETUS 'Shipping Grease', tuotekoodi: VSG.

6 Sähköasennukset

Varmista että keulapotkurin käyttöjännite vastaa veneen jännitettä.

6.1 Akun valinta

Akun kokonaiskapasiteetin tulee olla riittävä keulapotkurille.
Kts. sivu 107 akkukapasiteetin soveltuvuus.

Suosittelomme huoltovapaata Vetus-akkaa joita on saatavissa tehoissa: 55 Ah, 70 Ah, 90 Ah, 108 Ah, 143 Ah sekä 165 Ah.

Suosittelomme keulapotkurille omaa akkaa jotta akku voidaan sijoittaa keulapotkurin läheisyyteen. Näin vältetään pitkien akkukaapeleiden aiheuttamalta tehonhäviöltä.



HUOMIOITAVAA

Muista käyttää tiivistettyjä paristoja, jos paristot sijaitsevat samassa tilassa työntöjousi.

Vetus SMF ja AGM huoltovapaat paristot sopivat erinomaisesti tähän käyttöön.

Tiivistämättömistä paristoista saattaa kehittyä pieni määrä rähähähdysaltista kaasua latauksen aikana.

Työntömoottorin hiiliharjojen aiheuttamat kipinät saattavat sytyttää räjähdysalttiin kaasuun.

Käytä ainoastaan teholtaan ja käyttötarkoitukseltaan tarkoituksenmukaisia akkuja.



VAROASTI

Äärimmäisissä tapauksissa, esimerkiksi mikäli käytettävä akku on viisi kertaa suositeltua tehokkaampi, on mahdollista että potkurin murtosokka katkeaa. Liiallinen teho voi myös vaurioittaa seuraavia voimansiirron osia kuten:

- moottoriakselin ja vaihteiston liitos.
- potkurin ja potkuriakselin liitos.

6.2 Pääkytkin

Pääkytkin täytyy olla liitetty positiiviseen johtoon.

Vetus-akun kytkin tyyppiä BATSW600 on sopiva kytkin.



Kauko-ohjattu pääkytkin

Akun pääkytkimen asemasta voidaan asentaa kauko-ohjattu päävirtakytkin johon on asennettu hätäkatkaisin.

Tämä kaukosäädetty päävirtakytkin on saatavissa 12 tai 24V:n tasavirtajännitteellä.

Vetus Art.koodi: BPMAIN12 tai BPMAIN24.

Huomioitavaa

Käytettäessä sarja/rinnakkaisyhtymä (katso sivu 113) päävirtakytkimen tulee olla sopiva venevirrälle.

Käytä 12V:n päävirtakytkintä mikäli 24V:n keulapotkuri yhdessä sarja/rinnakkaisyhtymän kanssa on liitetty 12V:n venevirtaan.

6.3 Päävirtakaapelit (akkukaapelit)

Akkukaapelin halkaisijan tulee olla riittävä eikä tehohäviö saa olla enempää kuin 10% syötettävästä virrasta, Katso taulukkoa sivulla 107.



HUOMIOITAVAA

Keulapotkurisi asennus- ja käyttöohjeessa eriteltyjen teknisten tietojen mukaisesti maksimi kytkentävirran kesto ja työntövoima perustuvat suositeltuihin akkukapasiteetteihin ja akkukaapeleihin.

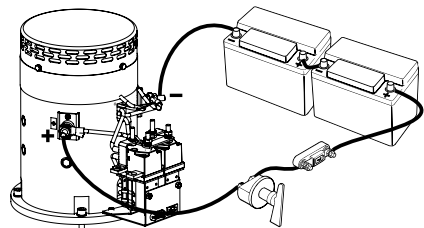
Keulapotkurin työntövoima saattaa olla voimakkaampi mikäli käytetään merkittävästi suositeltua isompaa akkaa yhdessä erittäin lyhyiden ja suositeltua paksumpien kaapeleiden kanssa. Tällöin keulapotkurin maksimikäyttöaika pitää lyhentää jotta vältetään mahdollisilta sähkömoottorin vaurioilta.

6.4 Päävirtakaapelien liittäminen

Kun liität kaapeleita varmista että muut sähkökytkennät eivät pääse löystymään.

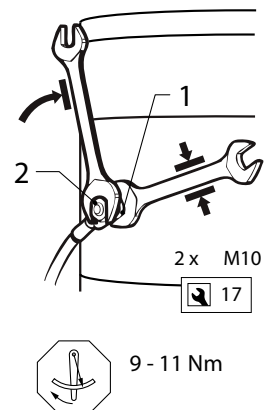
Tarkista kaikki sähkökytkennät 14 päivän kuluttua asennuksesta. Sähköosat (esim. Ruuvit ja mutterit) voivat löystyä lämpötilan vaihdellessa.

- Liitä päävirtakaapelit.



HUOMAA!

Vältä kiertämästä pulttia ja mutteria 1 kaapelien liittäminen aikana. Pidä sen takia kiristäessäsi mutteria 2 ruuviavain mutterilla 1 ilman, että kierrät ruuviavainta. Mutterin 2 kiristysmomentti on 9 - 11 Nm.



6.5 Sulakkeet

"Plus-kaapelissa" pääkytkimelle on myös asennettava sulake niin lähellä akkua kuin mahdollista.

Tämä sulake suojaa veneen virtalähdettä oikosululta.

Voimme myös toimittaa sulakkeen pidikkeen kaikille sulakkeille, Vetus-tuotenumero: ZEH100.

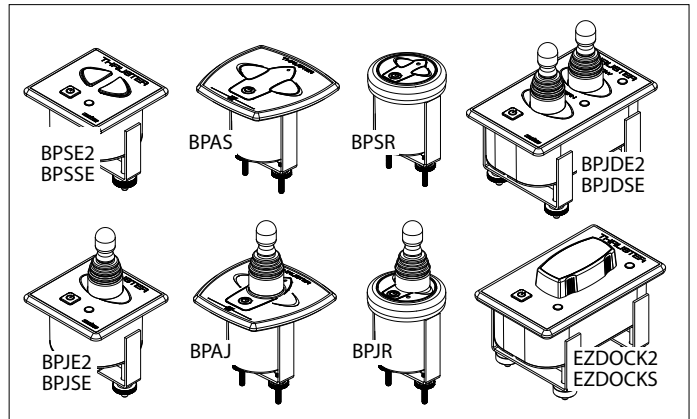
Katso sivulta 107 sopivan sulakkeen koko.



6.6 Keulapotkurin ohjaus

- Asenna ohjauspaneli veneen ohjauspisteeseen. Panelin takana tulee olla tilaa vähintään 50 mm.

Mikäli on ohjattava kahta keulapotkuria samanaikaisesti, esim. katumaraanissa, tutustu kaavioon sivulla 110.

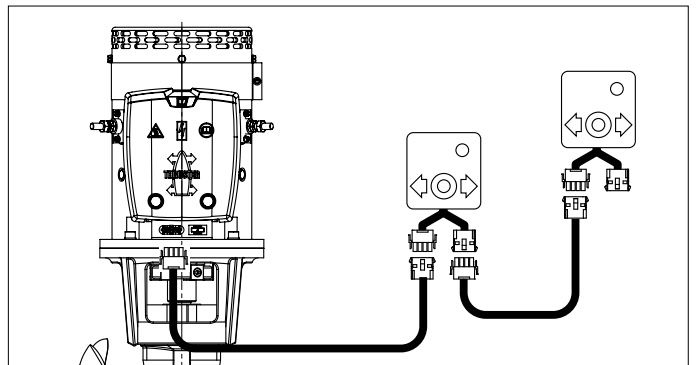


- Liitä ohjausvirtakaapeli keulapotkurin ja ohjauspanelin väliin.

Mikäli joudut katkaisemaan ja liittämään kaapelin uudestaan asennuksen yhteydessä huolehdi että liität samanväriset johtimet keskenään.

Huomioi että kaapelin johtimien värit saattavat poiketa keulapotkurin ja panelin johtimien väreistä.

Ohjauspaneliin voidaan tarvittaessa liittää toinen ohjauspaneli esimerkiksi toista ohjauspistettä varten.



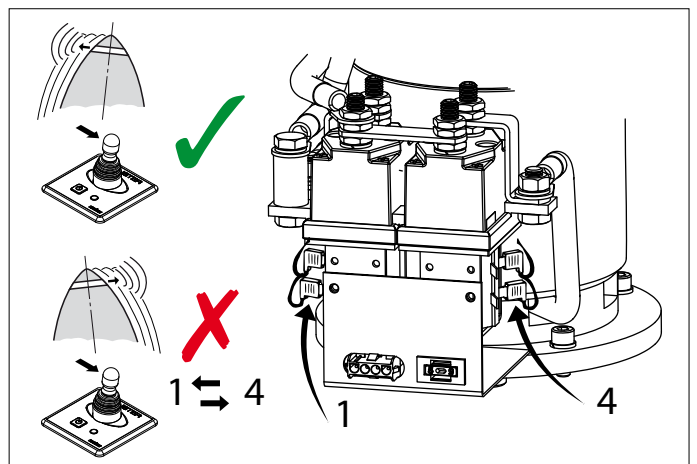
Mikäli keulapotkuri ei pyöri oikeaan suuntaan tulee relein sininen (1) ja valkoinen johdin (4) vaihtaa keskenään.



VAROITUS!

Älä käynnistä keulapotkuria aluksen ollessa pois vedestä ellei ole täysin varma että laitteen välittömässä läheisyydessä ei ole ihmisiä.

Älä koskaan käytä keulapotkuria viittä sekuntia kauempaa ellei alus ole vedessä.



6.7 Aikaviive ajosuuntaa vaihdettaessa

Haluttaessa aikaviivettä voidaan asentaa aikaviivekytkin silloin kun käytetään jotakin allamainittua ohjausta.

Ohjaukset:

- BPJSTA, Irrallinen kääntökytkin (Joy-stick),
- BPSM, Ohjauspaneli sivuasennukseen,
- FSxx, Jalkakytkimen painike

Aikaviive: Vetus Art.koodi: BPTD

7 Vian etsintä

Sähkömoottori ei pyöri

- Tarkista että akun päävirtakytkin on päällä.
- Tarkista sulake sulaketaulusta ^[1]
- Tarkista pääsulake ^[2]

Kaikissa yllämainituissa tapauksissa 'POWER'-ledmerkkivalo ei pala.

- Sähkömoottori on kuumennut liikaa ja moottorin lämpösuojaus on katkaissut ohjauvirran.

Paneli varoittaa 3 x signaalilla (. - . - .) ja punainen LED-valo syttyy.

Heti kun moottori on jäähtynyt tarpeeksi vihreä LED-valo syttyy ja keulapotkuria voidaan jälleen käyttää.

Tarkista voiko potkuria pyörittää käsin. Mikäli näin ei ole saattaa syy-
nä olla tunnelissa oleva vieras esine joka jumiuttaa potkurin.

Sähkömoottori pyörii hitaasti

- Akussa ei ole tarpeeksi virtaa.
- Sähkökytkennöissä on vikaa esimerkiksi korroosion vuoksi.
- Hiiliharjat eivät anna tarpeeksi kosketusta.
- Akun teho on laskenut alhaisen lämpötilan takia.
- Potkuriin on kietoutunut siimaa tai muuta materiaalia.

Ohjauvirtasulake palanut ^[1]

- Oikosulku ohjauvirrassa; tarkista ohjauvirran kaapelointi ja sähköliitännät.

Sähkömoottori pyörii (liian) nopeasti mutta laite ei anna työntövoimaa

- Potkurilavat ovat vioittuneet vieraan esineen jouduttua potkuriin tai tunneliin.

Kun paneelin päälle/pois-kytkin on painettu sisään, paneeli ei kytkeydy päälle.

- Käyttöpainiketta on painettava **toisen** kerran 6 sekunnin kuluessa.
LED-valo palaa nyt jatkuvasti vihreänä; summeri vahvistaa merkki-äänellä (- . -), että käyttötaulu on käyttövalmis.

^[1] Ohjauvirtasulake sijaitsee keulapotkurin moottorissa. Varasulake sijaitsee relesuojuksessa, katso sivu 114.

^[2] Kts. taulukko sivu 107

8 Tekniset tiedot

Malli	:	BOW2204DE
Sähkömoottori		
Malli	:	Tasavirtamoottori
Jännite	:	24 V DC
Virta	:	700 A ^[3]
Teho	:	11 kW
Kierrosluku	:	2000 kierr./min.
Luokitus	:	S2 - 7 min. ^[3]
Suojaluokka	:	IP20
Moottori CE-luokituksen mukainen (2004/108/EC, EMC - EN55011, EN61000)		
Voimansiirto		
Hammaspyörät	:	Suippeneva, kierrehammastus
Välityssuhde	:	1,39 : 1
Voitelu	:	öljykylpy, noin 0.2 litraa perämoottorivaihteistoöljy SAE80W-90 tai EP 90
Vaihteistorunkomateriaali	:	pronssi
Potkuri		
Halkaisija	:	295 mm
Lapojen lukumäärä	:	7
Profiili	:	epäsymmetrinen
Materiaali	:	polyasettaali (Delrin [®])
Työntövoima	:	2200 N (220 kgf)
Ohjauvirta		
Sulake	:	Terätyyppisulake 'ATO' 5 A
Rele	:	1,4 A
Johtimet	:	1.5 mm ²
Vakiojatkokaapeli	:	6, 10, 16, 18 tai 20 m
Tunneli		
Terästunneli		
Mitat	:	ulkomitta 320 mm, seinämäpaksuus 7,5 mm
pintakäsittely	:	hiekkapuhallettu, pintakäsittely: SikaCor Steel Protect. Kaikkiin suojajärjestelmiin sopiva.
Lasikuitutunneli		
Mitat	:	sisämitta 300 mm, seinämäpaksuus 10 mm
materiaali	:	lasikuituvahvistettu isoftaal-polyesteri
Alumiinitunneli		
Mitat	:	sisämitta 300 mm, seinämäpaksuus 10 mm
materiaali	:	alumiini, 6061 tai 6062 (AlMg1SiCu)
Paino		
Ilman tunnelia n.	:	68 kg

Maksimi käyttöaika:

^[3] 2,5 min. jatkuvassa käytössä tai enintään 2,5 min. tunnissa 760 A:lla (24 V).

1 Wprowadzenie

Poniższe instrukcje instalacji dają wskazówki dotyczące zamocowania pędnika dziobowego 'BOW18024D' firmy Vetus.

Jakość instalacji wpłynie na niezawodność działania pędnika dziobowego. Źródłem niemal wszystkich usterek okazują się być błędy i niedokładności podczas instalacji. Koniecznością jest więc, podczas procesu montażu i następującej po nim kontroli, przestrzeganie w pełni wszystkich podanych instrukcji instalacji.

**Zmiany dokonane w pędniku dziobowym przez użytkownika zdej-
mą z producenta wszelką odpowiedzialność za szkody, którymi
mogłyby one skutkować.**

Ciąg wytwarzany przez pędnik dziobowy będzie różny dla każdego statku, w zależności od wpływu wiatru, wyporności i kształtu podwodnej części kadłuba.

Podany nominalny ciąg można osiągnąć tylko w najbardziej sprzyjających warunkach:

- Należy się upewnić, że w czasie pracy pędnik zasilany jest z akumulatora o prawidłowym napięciu
 - Podczas procesu instalacji należy przestrzegać „Zaleceń instalacyjnych dla pędników dziobowych”, dotyczących zwłaszcza:
 - Wystarczająco dużego przekroju kabli akumulatora, aby do minimum ograniczyć spadek napięcia.
 - Sposobu, w jaki tunel jest podłączony do kadłuba.
 - Użycia krat w otworach tunelu.
- Kratek tych należy używać tylko, gdy jest to rygorystycznie konieczne (podczas regularnego żeglowania na poważnie zanieczyszczonych wodach).
- Kratki należy umocować w prawidłowy sposób.

Przestrzeganie powyższych zaleceń zapewni większą trwałość i lepsze działanie posiadanego pędnika dziobowego.

- Informacje na temat konserwacji można znaleźć w „Księżce konserwacji i gwarancji”. Kod art. 020901.01.
- Nigdy nie należy dopuszczać do zbyt długiego działania pędnika dziobowego; maksymalny czas użytkowania jest ograniczony ze względu na ciepło uwalnianie w silniku elektrycznym.

Po użyciu należy umożliwić schłodzenie silnika.



UWAGA

Maksymalny czas użycia oraz ciąg, podane w specyfikacjach technicznych, bazują na zalecanej pojemności akumulatora oraz jego kabli.

W przypadku użycia znacząco większych akumulatorów w połączeniu z bardzo krótkimi kablami o średnicy dużo większej od zalecanej, wytwarzany ciąg ulegnie zwiększeniu. W takich przypadkach, w celu zapobieżenia uszkodzeniu silnika, należy skrócić czas użycia.

2 Bezpieczeństwo



OSTRZEŻENIE!

Podczas korzystania z pędnika dziobowego należy uważać na pływaków lub lżejsze łodzie, które mogłyby znajdować się w bliskim sąsiedztwie otworu dyszy pędnika dziobowego.

Przekażcie instrukcje bezpieczeństwa innym użytkownikom pędnika dziobowego.

Należy również przestrzegać ogólnych przepisów i regulacji BHP.

- Nigdy nie wolno dotykać poruszających się końców pędnika dziobowego podczas jego pracy.
- Nigdy nie należy dotykać gorących części pędnika dziobowego, ani umieszczać łatwopalnych materiałów w jego sąsiedztwie.
- Zawsze należy zatrzymać pędnik dziobowy przed kontrolą jego komponentów lub przeprowadzeniem regulacji.
- Podczas prac konserwacyjnych należy zawsze odłączyć zaciski akumulatora.
- Zapewnić bezpieczeństwo prac konserwacyjnych przez użycie wyłącznie odpowiednich do tego celu narzędzi.
- Zawsze, gdy pędnik dziobowy nie będzie używany przez dłuższy czas, należy wyłączyć główny włącznik.

3 Użytkowanie

- Ustawić główny włącznik w pozycji 'on'.
- Zapoznać się z instrukcjami dotyczącymi użytkowania pędnika dziobowego, zamieszczonymi w podręczniku dostarczonym z pulpitemi operatora.

Nigdy nie wolno natychmiastowo przełączać ze sterburty na bakburtę lub na odwrót, lecz poczekać na zatrzymanie śruby, przed wydaniem polecenia zadziałania silnika elektrycznego w przeciwnym kierunku.



OSTROŻNIE!

Jeżeli zainstalowane są 2 pulpity operatora, **nigdy nie wolno obsługiwać pędnika dziobowego z obu pulpitów jednocześnie.**

- Podczas opuszczania statku należy wyłączyć główny włącznik.
- Należy mieć na uwadze, że ze szcztok węglowych w silniku wydostaje się (czarny) pył. Nie należy przechowywać delikatnych urządzeń w pobliżu silnika pędnika dziobowego.

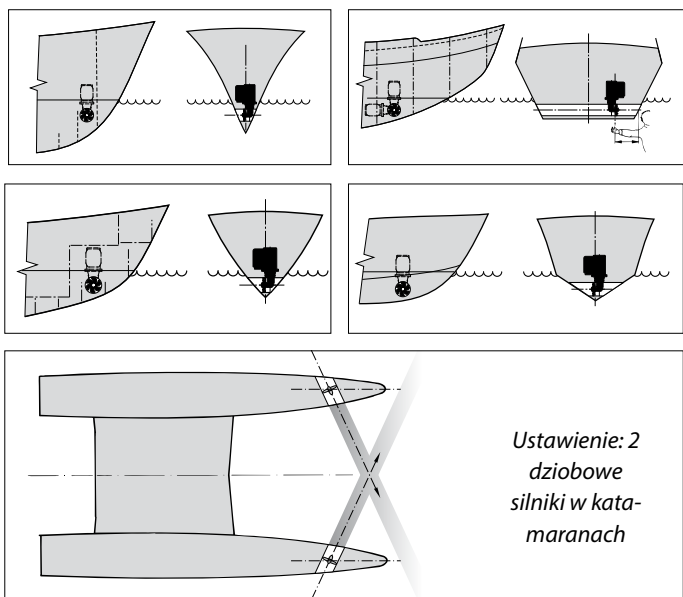


Upewnij się, że użytkownik statku jest zaopatrzony w instrukcję obsługi.

4 Zalecenia dotyczące instalacji

4.1 Pozycjonowanie tunelu silnika sterującego

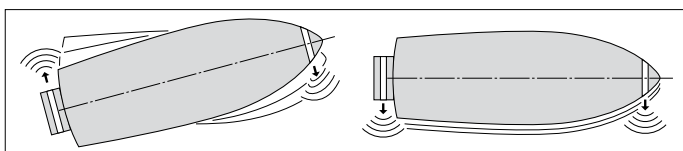
Kilka przykładów instalacji.



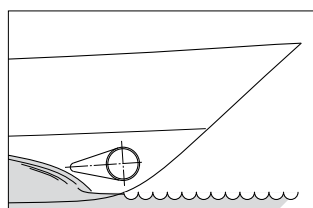
Aby uzyskać optymalną wydajność, ustaw tunel silnika sterującego tak daleko, jak to możliwe.



Jeżeli poza kontrolowaniem ruchu silnika sterującego, rufa statku powinna poruszać się na boki, wówczas na rufie może być zainstalowany drugi ster.



W przypadku statku planistycznego tunel powinien, jeśli to możliwe, być tak usytuowany, aby statek znajdował się ponad poziomem wody, nie powodując w ten sposób oporu.



Instalacja dwóch silników sterujących w tandemie (dla większych łodzi). W takim przypadku, w zależności od warunków pogodowych, można zastosować jeden lub oba silniki sterujące.

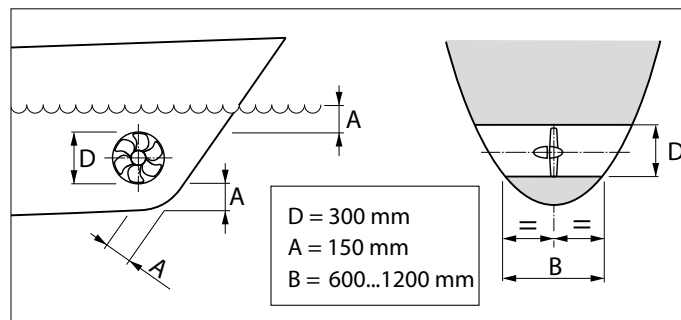


WSKAZÓWKA:

Nie zalecamy montowania 2 silników sterujących w jednym tunelu; nie spowoduje to podwojenia ciągu!

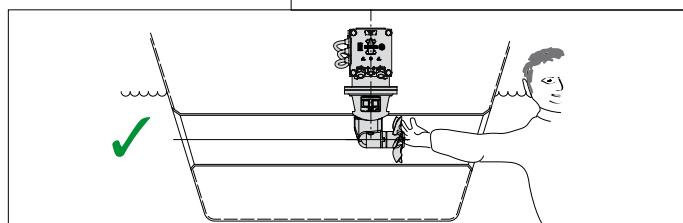
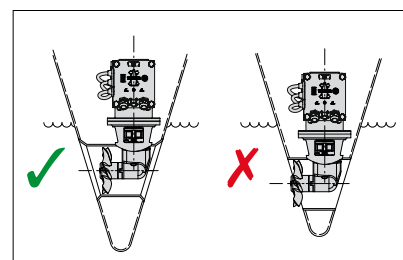
Wybierając lokalizację tunelu silnika sterującego, weź pod uwagę następujące parametry dla optymalnej wydajności:

- Odległość A pokazana na rysunku musi wynosić co najmniej $0,5 \times D$ (gdzie D jest średnicą tunelu).
- Długość tunelu (odległość B) powinna wynosić od $2 \times D$ do $4 \times D$.

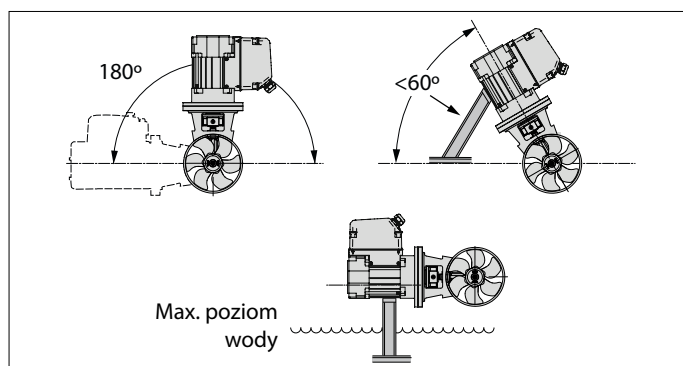


4.2 Pozycjonowanie silników sterujących w tunelu sterującym

Określając dokładną pozycję silników sterujących w tunelu sterującym, należy wziąć pod uwagę, że część ogona może NIE wystawać z końca tunelu.



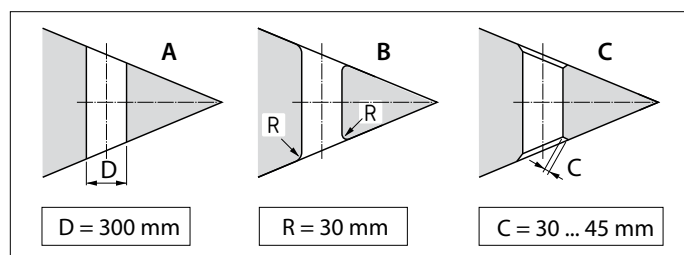
Śmigło powinno znajdować się na linii środkowej statku, ale musi być zawsze dostępne z zewnątrz.



- Silnik elektryczny może być zainstalowany w różnych pozycjach.
- Jeśli silnik jest zainstalowany poziomo lub pod kątem, absolutnie konieczne jest jego podparcie.
- Silnik elektryczny musi być ustawiony w taki sposób, aby zawsze był dobrze widoczny z maksymalnego poziomu wody.

4.3 Podłączenie tunelu sterującego do kadłuba okrętu

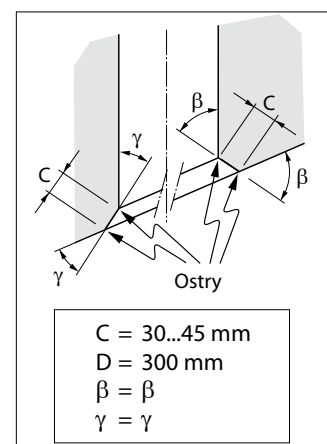
Bezpośrednie połączenie tunelu z kadłubem, bez owiewki, daje rozsądne wyniki.



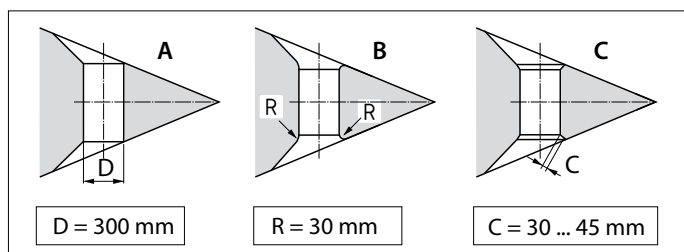
- A Połączenie z kadłubem może być nagłe.
- B Lepiej jest zaokrąglić połączenie o promieniu "R" około 0,1 x D.
- C Jeszcze lepiej jest używać nachylonych boków "C" o wymiarach od 0,1 do 0,15 x D.

Jeżeli połączenie tunelu sterującego i kadłuba okrętu ma być wykonane ze skosem, należy go wykonać zgodnie z rysunkiem.

Wykonaj pochylą stronę (C) o długości od 0,1 do 0,15 x D i upewnij się, że kąt między tunelem a nachylonym bokiem będzie identyczny z kątem między pochylą stroną a kadłubem okrętu.



Połączenie tunelu sterującego z kadłubem statku z owiewką skutkuje niższym oporem kadłuba podczas normalnej żeglugi.



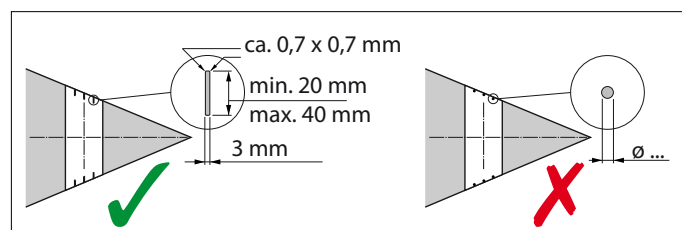
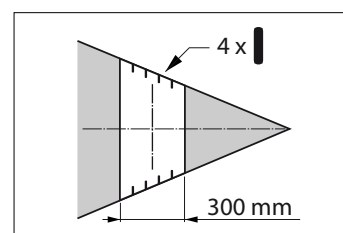
- A Połączenie z owiewką może być nagłe.
- B Lepiej jest wykonać połączenie z owiewką zaokrągloną o promieniu "R" około 0,1 x D.
- C Najlepszym połączeniem jest owiewka z pochylą stroną "C" o wymiarach od 0,1 do 0,15 x D.

4.4 Kraty w otworach tunelu

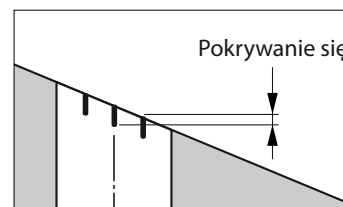
Chociaż wpłynie to na siłę ciągu, kraty mogą być umieszczone w otworach tunelu, w celu ochrony silnika.

Aby maksymalnie ograniczyć negatywny wpływ tego zjawiska na opór i odporność na kadłub podczas normalnej pracy, należy wziąć pod uwagę następujące kwestie:

- Nie należy dopasowywać więcej prętów do otworu niż jest to wskazane na rysunku.

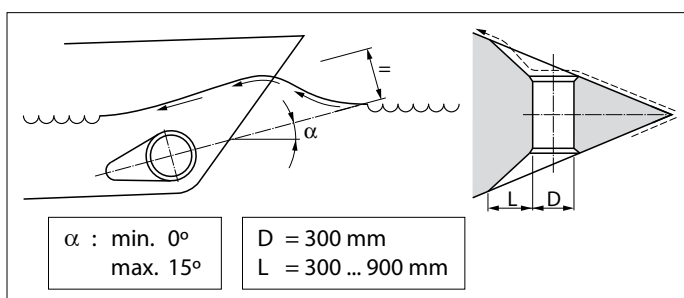


- Pręty muszą mieć prostokątny przekrój.
- Nie należy dopasowywać okrągłych prętów.
- Pręty muszą stanowić pewną ilość.

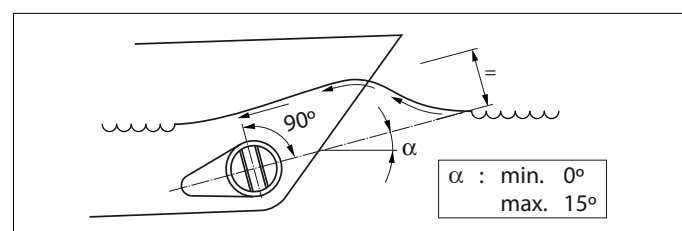


Wskaźówka:

Sposób, w jaki tunel jest połączony z kadłubem statku, ma duży wpływ na rzeczywistą wydajność dziobowego silnika sterującego oraz na opór, jaki kadłub wytwarza podczas ruchu.



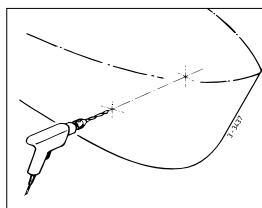
- Długość "L" owiewki powinna wynosić od 1 x D do 3 x D.
- Powinno to być zawarte w kadłubie okrętu w taki sposób, aby jego środkowa część odpowiadała oczekiwanemu kształtowi fali dziobowej.



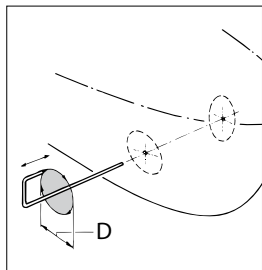
Pręty muszą być zainstalowane tak, aby były prostopadłe do oczekiwanej fali.

4.5 Instalacja silnika sterującego

- Wywiercić 2 otwory w kadłubie statku, gdzie linia środkowa tunelu będzie zgodna z średnicą narzędzia do znakowania.



- Przełożyć narzędzie do znakowania przez oba otwory i wyśrodkować zewnętrzną średnicę tunelu na kadłubie.

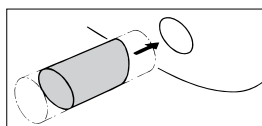


D [mm]		
Stal	GRP	Aluminium
320	320	320

- W zależności od materiału konstrukcyjnego statku, wyciąć otwory za pomocą wyrzynarki lub noża acetylenowego.



- Zainstalować tunel ciągu.



Tunel ciągu poliestrowego:

Żywica: Żywica zastosowana w tunelu z poliestru jest żywicą poliestrową Isophtalic (Norpol PI 2857).

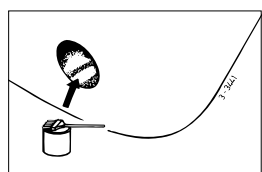
Obróbka wstępna: Zewnętrzna strona tunelu musi być szorstkowata. Usunąć całą górną powierzchnię aż do włókna szklanego. Użyć do tego tarczy szlifierskiej.

Ważne: Posmaruj koniec tunelu, po przecięciu go na długość, żywicą. Zapobiegnie to przenikaniu wody.

Laminowanie: Nałóż warstwę żywicy jako pierwszą warstwę. Połóż na maty z włókna szklanego i zaimpregnuj żywicą. Powtarzaj tę procedurę, dopóki nie uzyskasz wystarczającej liczby warstw.

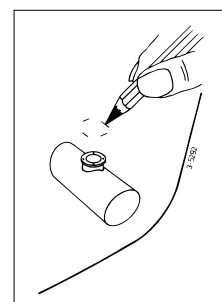
Tunel z poliestru powinien być wykończony w następujący sposób:

- Zetrzeć utwardzoną żywicę/włókno szklane. Nałożyć wierzchnią warstwę żywicy.
- Pomalować stronę tunelu, która styka się z wodą za pomocą "farby epoksydowej" lub 2-komponentowej farby poliuretanowej.
- W razie potrzeby zastosować farby przeciwporostowe.

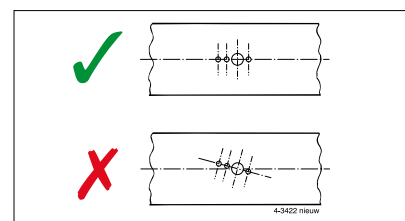
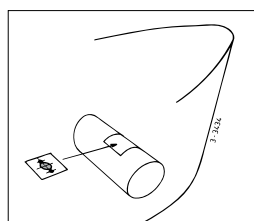


4.6 Wiercenie otworów w tunelu

- Oznaczyć pozycję montażu dziobowego steru za pomocą pośredniego kołnierza.
- Użyć dostarczonego wzoru wiertła, aby określić prawidłowe położenie wierconych otworów.

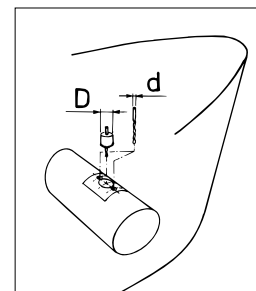
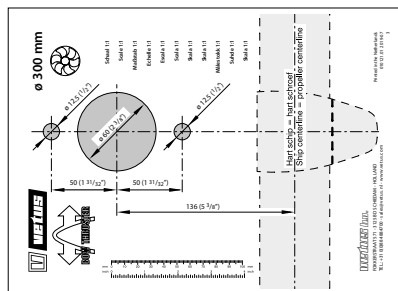


Ważne: Wzór otworów musi znajdować się dokładnie na linii środkowej tunelu.



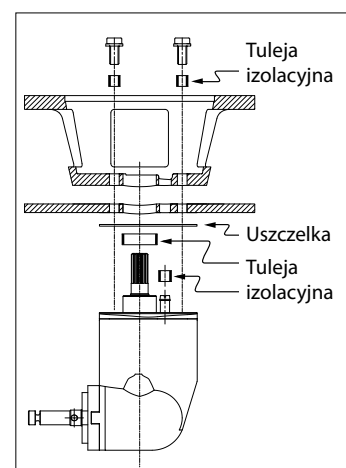
Zapoznaj się z szablonem wymiarów wierconych otworów.

Wywierć otwory w tunelu wzdłużnym i uważaj, aby otwory nie miały zadziorów.



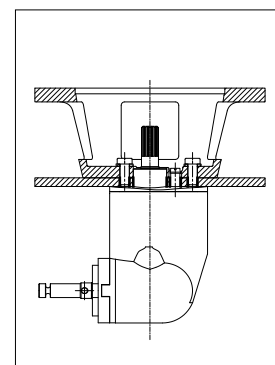
4.7 Zabezpieczenie silnika sterującego przed korozją

Aby uniknąć problemów związanych z korozją, należy stosować środków przeciwporostowych na bazie miedzi. Ochrona katodowa jest "koniecznością" dla ochrony wszystkich metalowych części zanurzonych pod wodą. Aby zabezpieczyć przed ogniem korpus steru dziobowego, część ogona jest dostarczana z anodą cynkową.



Korozję tunelu stalowego lub aluminiowego można zmniejszyć, zapewniając całkowite odizolowanie elementu ogonowego od tunelu.

UWAGA: dostarczone uszczelki są już izolowane elektrycznie. Jednak śruby i wał muszą być wyposażone w materiał izolacyjny, na przykład tuleje nylonowe.



5 Instalacja

W celu zainstalowania tunelu, należy zapoznać się z rozdziałem 4 „Zalecenia dotyczące instalacji”.

Wymiary gabarytowe przedstawione są na rysunku, strona 106.

UWAGA

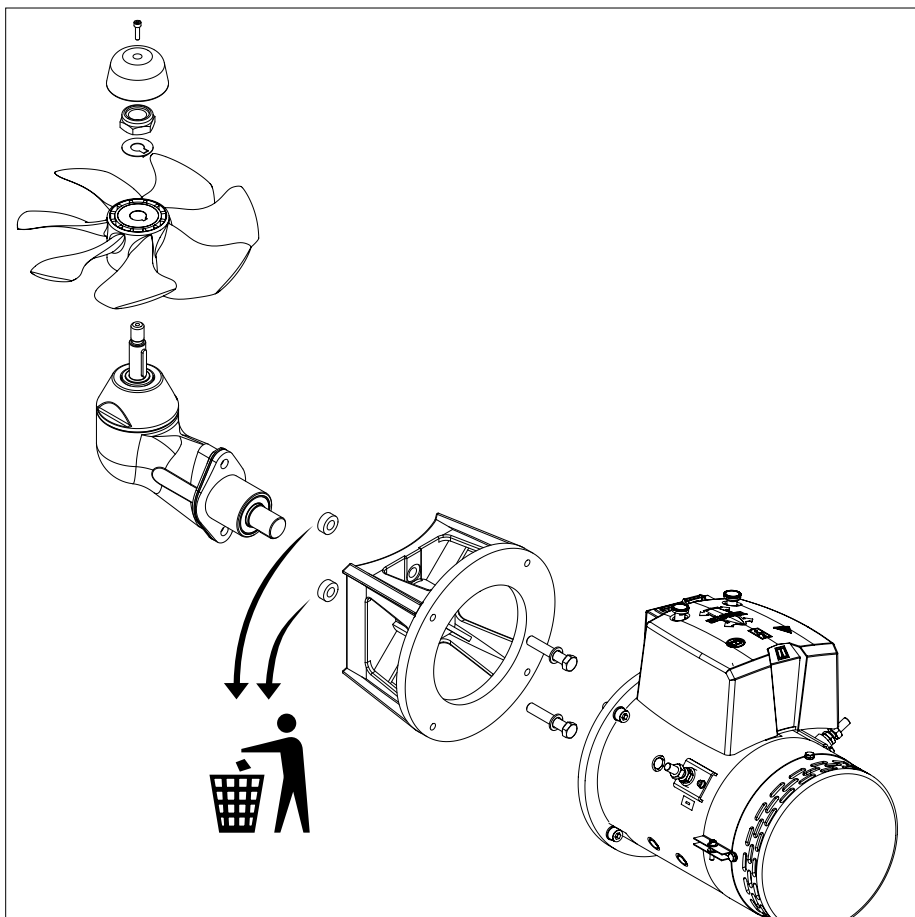
Miejsca umieszczenia silnika elektrycznego pędnika dziobowego i akumulatora muszą być suche i dobrze wentylowane.

5.1 Przygotowanie

Pędnik dziobowy będzie dostarczony w pełni złożony. Przeprowadzić następujące kroki:

- Zdemontować śrubę.
- Wyjąć silnik z kołnierza pośredniego.
- Zdjąć kołnierz pośredni z części końcowej.

2 tuleje wymagane są tylko do transportu i teraz nie są już potrzebne.



5.2 Instalacja części końcowej i kołnierza pośredniego

- Upewnić się, że na części końcowej została umieszczona plastikowa płytki regulacyjna (1).
- Umieścić jedno uszczelnienie (2) między częścią końcową a tunelem.
- Nałożyć masę uszczelniającą (np., poliuretan lub silikon) pomiędzy częścią końcową i uszczelnieniem oraz pomiędzy uszczelnieniem i ścianką tunelu.
- Umieścić część końcową w otworze tunelu.

Wszelkie dodatkowe uszczelnienia powinny być tymi, które regulują ustawienie części końcowej.

*) np., Sikaflex®-292.

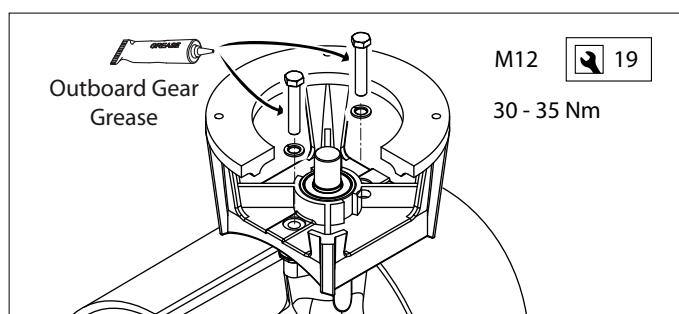
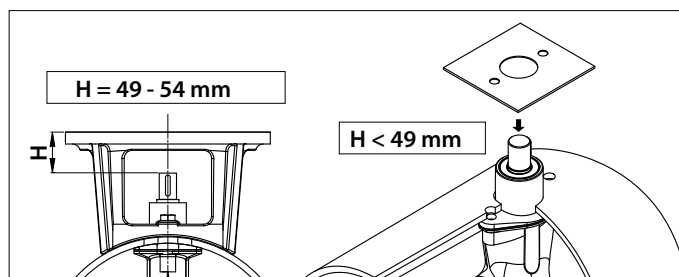
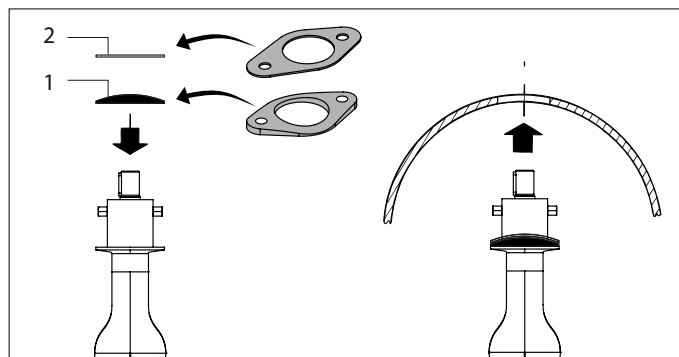
- Nasmarować otwór kołnierza pośredniego i założyć kołnierz.
- Sprawdź wymiar „H”; musi on wynosić od 49 do 54 mm.
- Jeśli wymiar „H” wynosi mniej niż 49 mm, załóż dodatkową uszczelkę między tunelem i pośrednim kołnierzem.
- Ponownie sprawdź wymiar „H”.

- Przymocuj na stałe pośredni kołnierz do elementu końcowego, a następnie nasmaruj gwinty śrub olejem do silników zaburtowych *), po czym je włóż i przykręć.

UWAGA

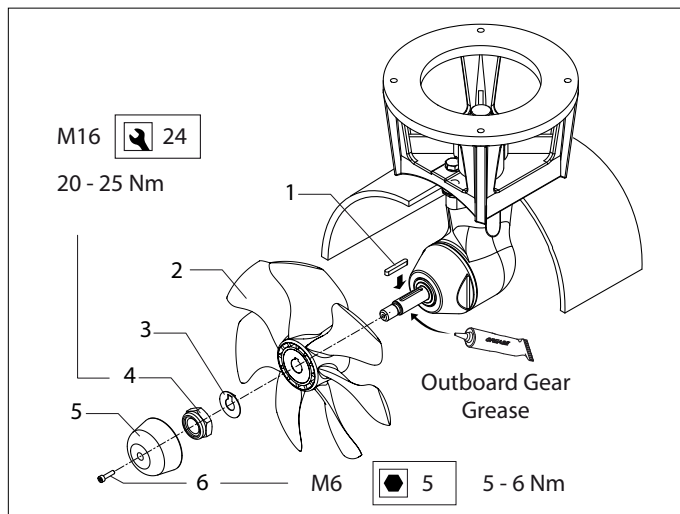
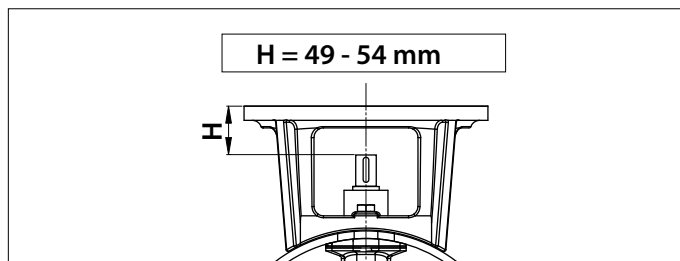
Sprawdzić ewentualne nieszczelności natychmiast po powrocie statku na wodę.

*) Odpowiednim smarem jest VETUS „Shipping Grease”, kod art.: VSG.

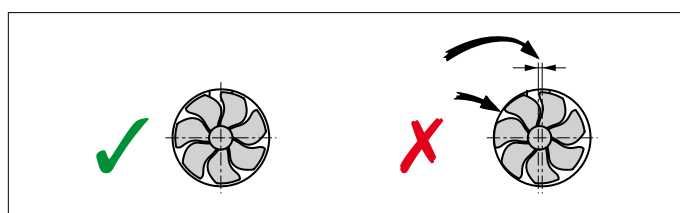


5.3 Montaż końcowy

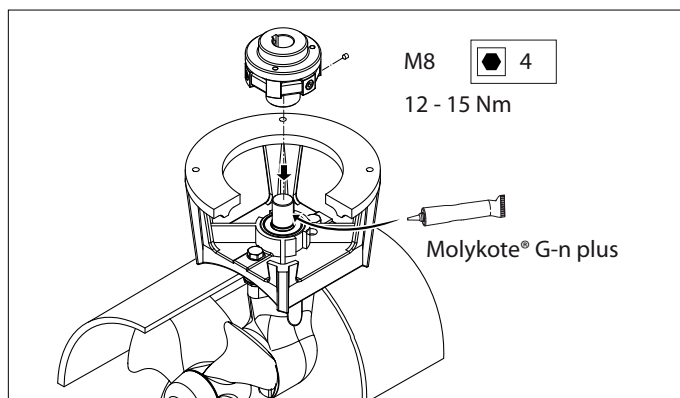
- Ponownie sprawdź wymiar „H”.
- Upewnij się, że klucz (1) jest odpowiednio ustawiony w stosunku do rowków na wale.
- Nasmaruj wał napędowy olejem do silników zaburtowych i zainstaluj śrubę (2) wraz z podkładką zabezpieczającą (3) i sześciokątą nakrętką (4).
- Zabezpiecz nakrętkę, zginając wystający element podkładki.
- Dopasuj cynkową anodę (5) do wału napędowego śruby za pomocą bolca (6)



Śruba powinna na całym obwodzie mieć odstęp 1,5 mm od ścianek rury pędnika.



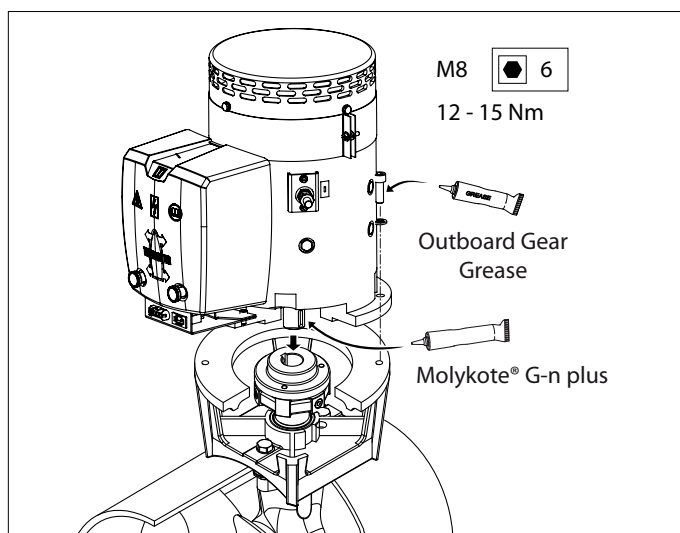
- Nasmarować wał wejściowy środkiem instalacyjnym, np., 'Molykote® G-n plus'.
- Dopasuj elastyczne sprzęgło do wału wejściowego elementu końcowego i zabezpiecz je przy pomocy śruby blokującej.



- Nasmaruj wał silnika elektrycznego, używając pasty montażowej, np. Molykote® G-n plus.
- Nasmarować winy śrub mocujących 'smarem do mechanizmów zewnętrznych*)' i zainstalować silnik elektryczny do kołnierza pośredniego.

Należy pamiętać, że przy pomocy jednej ze śrub mocowany jest również wspornik przekaźnika.

- W ramach pierwszej kontroli obrócić śrubę ręcznie; powinna ona obracać się z łatwością, będąc połączona z wrzecionem wyjściowym silnika elektrycznego.



*) Odpowiednim smarem jest VETUS „Shipping Grease”, kod art.: VSG.

6 Instalacja elektryczna

Sprawdzić, czy napięcie zapisane na tabliczce znamionowej silnika jest zgodne z napięciem obwodów statku.

6.1 Wybór baterii

Całkowita pojemność baterii musi być wystarczająca dla wielkości dziobowego silnika sterującego.

Na stronie 107 podana została stosowana pojemność baterii.

Zalecamy bezobsługowe akumulatory morskie Vetus; mogą być dostarczane w następujących rozmiarach: 55 Ah, 70 Ah, 90 Ah, 108 Ah, 120 Ah, 143 Ah, 165 Ah, 200 Ah i 225 Ah.

Zalecamy również, aby każdy dziobowy silnik sterujący zasilany był przez osobną baterię lub akumulator. Pozwala to na umieszczenie baterii akumulatorów jak najbliżej steru; główne kable zasilające mogą być wtedy krótkie, co zapobiega utracie napięcia spowodowanej długimi kablami.



UWAGA

Pamiętaj, aby używać tylko "zapieczętowanych" akumulatorów, gdy baterie znajdują się w tym samym przedziale, co dziobowy silnik sterujący.

Akumulatory bezobsługowe Vetus "SMF" i "AGM" nadają się idealnie do tego zastosowania.

Baterie, które nie są "zaplombowane", mogą wytwarzać niewielkie ilości gazu wybuchowego podczas cyklu ładowania.

Iskry generowane przez szczotki węglowe silnika mogą zapalić ten wybuchowy gaz.

Zawsze używaj baterii, których rodzaj i pojemność są kompatybilne z ich użyciem.



UWAGA

W skrajnych przypadkach, na przykład gdy używana jest bateria o pojemności pięciokrotnie większej niż sugerowana, istnieje niebezpieczeństwo trwałego uszkodzenia jednego lub więcej następujących połączeń wału:

- Połączenie między wałem silnika a wałem wejściowym elementu ogonowego.
- Połączenie pomiędzy wałem wyjściowym części ogonowej a śrubą napędową.

6.2 Przełącznik główny

Główny przełącznik musi znajdować się na "przewodzie dodatnim".

Przełącznik baterii Vetus typu BATSW600 jest bardzo odpowiedni jako przełącznik.



Główny przełącznik z pilotem

Zamiast głównego wyłącznika akumulatora zapasowego można zainstalować zdalnie sterowany wyłącznik awaryjny wyłącznika głównego.

Ten zdalnie sterowany wyłącznik główny jest dostępny dla napięcia stałego 12 lub 24 woltów.

UWAGA: W przypadku korzystania z przełącznika szeregowo-równoległego (patrz strona 113) główny przełącznik musi być odpowiedni do napięcia na pokładzie.

Użyj głównego przełącznika 12 woltów, jeśli ster strumieniowy 24 V został podłączony w połączeniu z szeregowo-równoległym przełącznikiem do 12-woltowej sieci pokładowej.

6.3 Główne kable zasilające (kable akumulatorowe)

Minimalna średnica musi być wystarczająca dla używanego silnika sterującego, a spadek napięcia nie może przekraczać 10% dostarczonego napięcia, zapoznaj się z tabelą na stronie 107.



UWAGA

Maksymalny czas włączania i nacisk, określony przez szczegóły techniczne w instrukcji instalacji i obsługi steru, są oparte na zalecanych pojemnościach akumulatorów i kablach łączących akumulator.

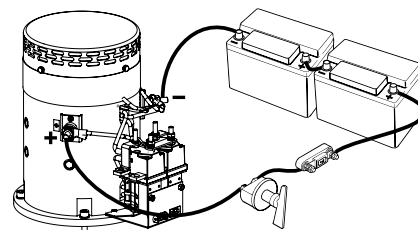
Jeśli zostaną użyte znacznie większe baterie w połączeniu z bardzo krótkimi kablami łączącymi o znacznie większej średnicy niż zalecane, wówczas nacisk będzie się zwiększał. W takich przypadkach maksymalny czas pracy musi zostać skrócony, aby zapobiec uszkodzeniu silnika.

6.4 Podłączanie głównych kabli zasilających

Upewnić się, że podczas podłączania kabli elektrycznych żadne części elektryczne nie uległy poluzowaniu.

Po 14 dniach należy sprawdzić wszystkie podłączenia elektryczne. Części elektryczne (takie jak śruby i nakrętki) mogą się poluzować w wyniku fluktuacji temperatury.

- Podłączyć główne kable zasilające.

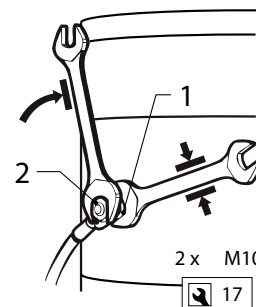


UWAGA

Podczas podłączania kabli nie wolno dopuścić do przekręcenia śruby i nakrętki 1.

W tym celu podczas dokręcania nakrętki 2 należy trzymać klucz płaski na nakrętce 1 bez jego przekręcania.

Moment obrotowy nakrętki 2 wynosi 9 do 11 Nm.



9 - 11 Nm

6.5 Bezpiecznik

W „przewodzie dodatnim”, przed przełącznikiem głównym musi zostać umieszczony bezpiecznik, tak blisko akumulatora, jak to tylko możliwe.

Bezpiecznik ten chroni sieć pokładową przed zwarcieniem.

Możemy również dostarczyć uchwyt bezpiecznika dla wszystkich rodzajów bezpieczników. Sztuka Vetusa. kod: ZEHC100.

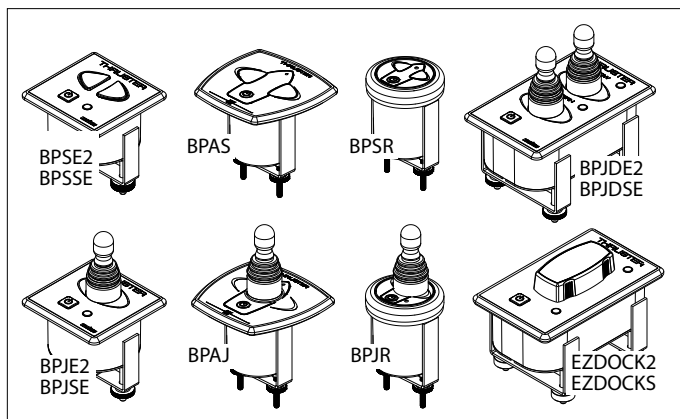
Na stronie 107 podany został rozmiar stosowanego bezpiecznika.



6.6 Działanie dziobowego silnika sterującego

- Umieścić pulpit operatora w pobliżu stanowiska sterowania. Pomiędzy pulpitemi musi być zachowany odstęp co najmniej 50 mm.

W razie potrzeby obsługi dwóch pędników dziobowych jednocześnie, np. w katamaranie, należy zapoznać się ze schematem na str. 110.

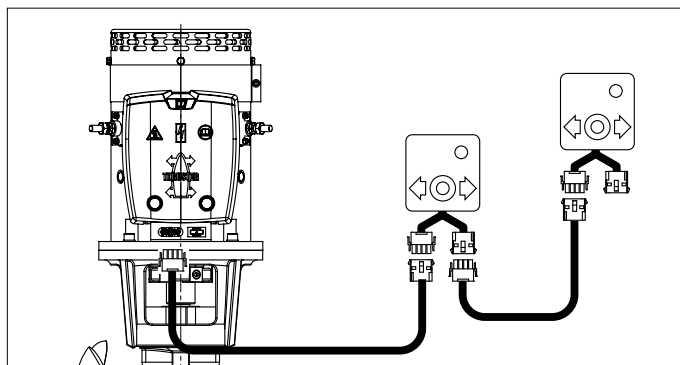


- Umocować do statku kabel sterujący między pędnikiem dziobowym i pulpitem operatora i połączyć razem wtyki typu „jack”.

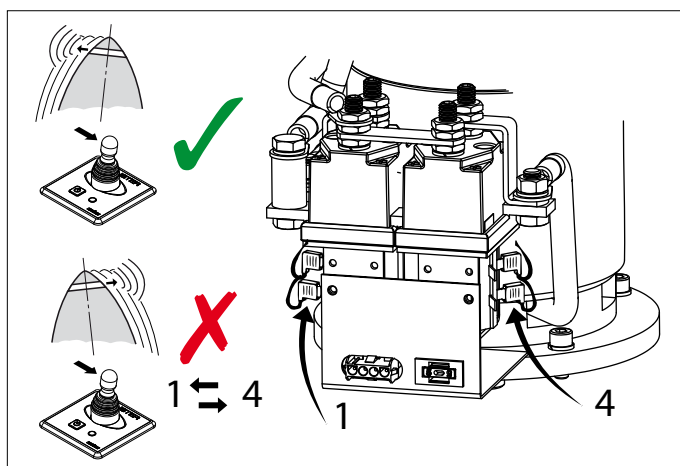
W razie konieczności przyciąć kable pośrednie i podłączyć je, zachowując ostrożność, aby połączyć ze sobą prawidłowe kolory.

N.B: Kolory żył w kablu pośrednim mogą różnić się od kolorów żył używanych w silniku pędnika dziobowego i w pulpicie operatora.

Jeżeli istnieją dwa stanowiska sterowe, drugi pulpit operatora można podłączyć do pierwszego.



Jeżeli w trakcie przebiegu testu zostanie wykryte, że kierunki ciągu nie odpowiadają kierunkowi przełącznika na pulpicie operatora, wówczas należy w przekaźniku zamienić miejscami przewód niebieski (nr 1) i biały (nr 4).



OSTRZEŻENIE!

NIE wolno testować pędnika dziobowego, gdy statek jest wyjęty z wody, o ile nie ma pewności, że wszyscy znajdują się w bezpiecznej odległości od rury pędnika.

Nigdy nie należy dopuszczać do pracy pędnika dłużej niż 5 sekund, gdy statek znajduje się poza wodą.

6.7 Opóźnienie podczas cofania

Jeśli opóźnienie jest pożądane w przypadku zainstalowania jednego z poniższych urządzeń operacyjnych, można zainstalować przełącznik opóźniający.

Urządzenie operacyjne:

- BPJSTA, osobny przełącznik obrotowy (joystick),
- BPSM, panel operacyjny do montażu bocznego,
- FSxx, przycisk nożny

Opóźnienie: Vetus art. kod: BPTD

7 Rozwiązywanie problemów

Silnik elektryczny nie działa

- Sprawdzić, czy główny włącznik akumulatora ustawiony jest w pozycji 'ON'.
- Sprawdzić, czy nie uległ spaleniu bezpiecznik pulpitu operatora. [1]
- Sprawdzić, czy nie uległ spaleniu główny bezpiecznik. [2]

We wszystkich powyższych przypadkach nie świeci się wskaźnik LED 'POWER' (zasilanie).

- Uległ przegrzaniu silnik elektryczny i zabezpieczenie termiczne przerwało obwód prądu sterowania.

Pulpit daje trzykrotnie sygnał ostrzegawczy (. . .) i LED zapala się na czerwono.

Gdy tylko silnik ostygnie w wystarczającym stopniu, LED wznowi świecenie na zielono i pędnik dziobowy można ponownie przywrócić do pracy.

Sprawdzić, czy możliwe jest obrócenie śruby. Między śrubę i tunel mógł zostać pochwycony kawałek drewna lub podobny element.

Silnik elektryczny obraca się powoli

- Akumulator jest rozładowany.
- Złe połączenia elektryczne ze względu np., na korozję.
- Szczotki węglowe nie zapewniają odpowiedniego styku.
- Ze względu na niskie temperatury pojemność akumulatora uległa zmniejszeniu.
- Śruba pochwytiła wodorosty lub żyłkę wędkarską.

Uległ spaleniowi bezpiecznik pulpitu operatora [1]

- Zwarcie w obwodzie roboczym; sprawdzić okablowanie.

Silnik elektryczny obraca się (zbyt) szybko, lecz pędnik nie daje ciągu.

- Łopatki śruby zostały uszkodzone przez obce ciało, które wniknęło do śruby lub tunelu.
- Kołek napędowy na wale śruby został zerwany przez obce ciało, które wniknęło do śruby lub tunelu.

Wymienić kołek napędowy i sprawdzić, czy nie wystąpiły uszkodzenia kołnierza śruby.

Po naciśnięciu włącznika/wyłącznika panel nie uruchomi się.

- W ciągu 6 sekund należy ponownie nacisnąć włącznik/wyłącznik. Kontrolka LED zaświeci się na zielono; brzęczyk potwierdzi sygnałem (-.-), że panel jest gotowy do użytku.

[1] Bezpiecznik prądu sterującego znajduje się w silniku pędnika dziobowego. Zapasowy bezpiecznik można znaleźć w kołpaku przekaźnika, patrz str. 114.

[2] Zobacz tabelę na stronie 107.

8 Dane techniczne

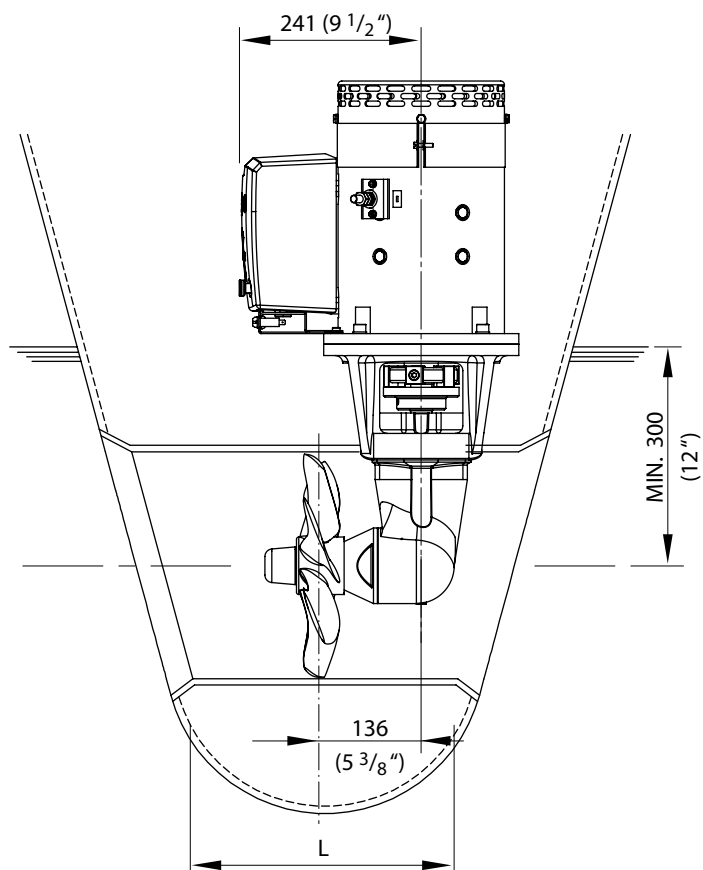
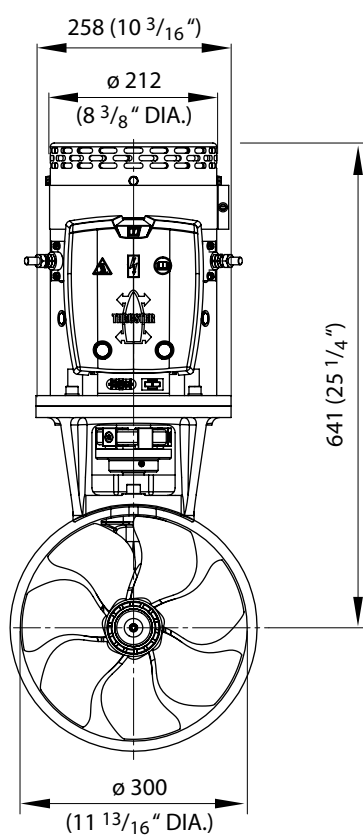
Type	:	BOW2204DE
Electromotor		
Typ	:	Odwracalny silnik DC
Napięcie	:	24 V DC
Prąd	:	700 A [3]
Znamionowa moc wyjściowa	:	11 kW
Ilość obrotów	:	2000 obr./min.
Klasyfikacja	:	S2 - 7 min. [3]
Zabezpieczenie	:	IP20
Moottori CE-luokituksen mukainen (2004/108/EC, EMC - EN55011, EN61000)		
Przeniesienie napędu		
Przekładnia	:	Przekładnia zębata stożkowa z zębami skośnymi
Stopień przełożenia	:	1,39 : 1
Smarowanie	:	Kąpiel olejowa, ok. 0,2 litra olej do mechanizmów zewnętrznych SAE80W-90 lub EP 90
Obudowa	:	brązowa
Śruba napędowa		
Średnica	:	295 mm
Ilość łopatek	:	7
Profil	:	asymetryczny
Materiał	:	Poliacetal (Delfin®)
Ciąg nominalny	:	2200 N (220 kgf)
Obwód sterujący		
Bezpiecznik	:	Bezpiecznik nożowy 'ATO' 5 A
Prądowy przełącznik elektromagnetyczny	:	1,4 A
Przewody obwodu sterującego	:	1,5 mm ²
Kable przedłużające	:	6, 10, 16, 18 lub 20 m
Tunel pędnika		
Model stalowy		
Wymiary	:	Średn. zewn. 320 mm, grubość ścianki 7,5 mm
obróbka	:	piaskowany, powlekany SikaCor Steel Protect. Odpowiedni dla wszystkich systemów zabezpieczenia.
Model plastikowy		
Wymiary	:	Średn. wewn. 300 mm, grubość ścianki 10 mm
obróbka	:	Poliester wzmocniony włóknem szklanym
Model aluminiowy		
Wymiary	:	Średn. wewn. 300 mm, grubość ścianki 10 mm
obróbka	:	aluminium, 6061 of 6062 (AlMg1SiCu)
Ciężar		
Bez tunelu pędnika	:	68 kg

Czas włączenia:

[3] 2,5 min. pracy ciągłej lub maks. 2,5 min. na godzinę przy 760 A (24 V).

9 Hoofdafmetingen
Principal dimensions
Hauptabmessungen
Dimensions principales
Dimensiones principales
Dimensioni principali

Mål
Huvudmått
Viktigste mål
Päämitat
Główne wymiary



1 : 10

10 Accucapaciteit, accukabels

Battery capacity, battery cables

Akkukapazität, Akkukabel

Capacité de la batterie, câbles de batterie

Capacidad de las baterías, cables de baterías

Capacità della batteria e cavi della batteria

Batteriets kapacitet, batterikabler

Batterikapacitet, batterikablar

Batterikapacitet, batterikabler

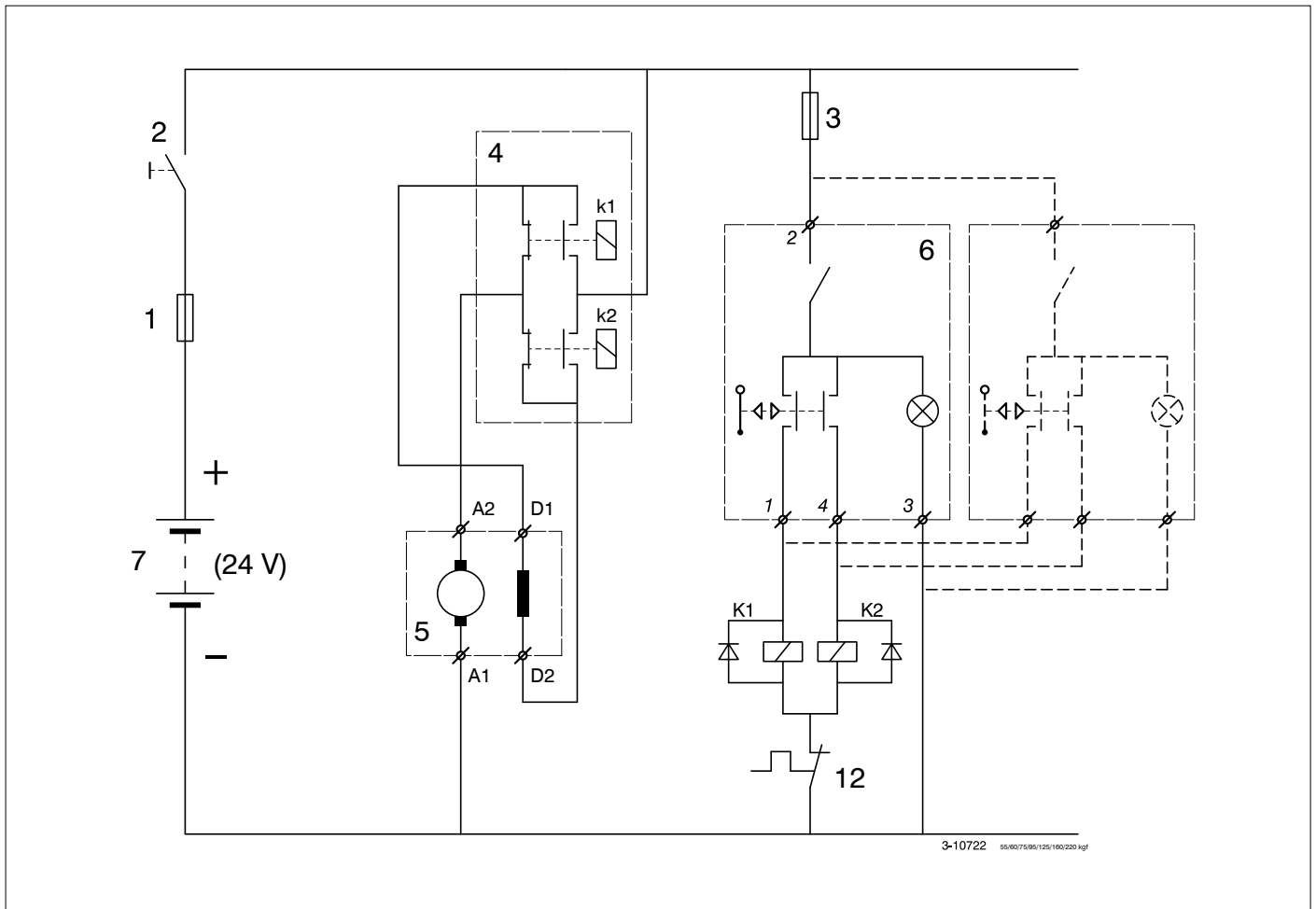
Akkukapaciteetti, akkukaapelit

Pojemność akumulatora, kable akumulatora

Boegschroef	Toe te passen accu('s)		Totale lengte plus- en minikabel	Draaddoorsnede	Zekering		
	Minimaal	Maximaal			'traag'	Vetus art. code	
Bow thruster	Battery capacity required		Total length of plus- and minus cable	Cable cross-section	Fuse		
	Minimum	Maximum			'slow blow'	Vetus art. code	
Bugschraube	Zu verwendende Akkus		Gesamtlänge Plus- und Minuskabel	Draht-durchschnitt	Sicherung		
	Minimum	Maximum			'träge'	Artikelnummer	
Hélice d'étrave	Batterie(s) à utiliser		Longueur totale des câbles plus et moins	Diamètre du câble	Fusible		
	Minimum	Maximum			'lent'	code d'art. Vetus	
Hélice de proa	Batería(s) a aplicar		Largo total cable positivo y negativo	Diámetro de hilo	Fusible		
	Mínimo	Máximo			'lento'	Código de art. Vetus	
Elica	Batteria(e) da usare		Lunghezza totale cavo positivo e negativo	Diametro cavi	Fusibile		
	Minimo	Massimo			'a tempo'	Vetus código art.	
Bovpropel	Batterikapacitet		Total længde af positiv og negativ batterikabel tilsammen	Tråddiameter	Sikring		
	Min.	Max.			'træg'	Vetus artikelnr	
Bogpropeller	Lämpligt batteri		Total längd kabel till plus- och minuspol	Kabelns dimension	Säkring		
	Min.	Max.			'trög'	Vetus artikelnr	
Baugpropell	Nødvendig batterikapacitet		Total lengde pluss- og minuskabel	Ledning-tverrsnitt	Sikring		
	Min.	Maks			'treg'	Vetus art. kode	
Keulapotkuri	Vaadittava akkukapaciteetti		'Miinus'- ja 'plus'-kaapeleiden kokonaispituudet	Kaapelikoko	Sulake		
	Minimi	Maksimi			hidas	Vetus koodi	
Pędnik dziobowy	Wymagana pojemność akumulatora		Całkowita długość kabla dodatniego i ujemnego	Przekrój kabla	Bezpiecznik		
	Minimalna	Maksymalna			'zwłoczny'	Nr kat. Vetus	
BOW22024D 220 kgf - 24 V	<p>CCA 1300 - 24 V 2 x 220 Ah - 12 V 2 x BCI 8D - 1300</p>		<p>CCA 2600 - 24 V 4 x 220 Ah - 12 V 4 x BCI 8D - 1300</p>	0 - 21 m 0 - 63 ft	120 mm ² AWG 0000	500 A	ZE500

Wiring diagram

Circuit électrique



3-10722 55/60/75/85/125/160/220 kgf

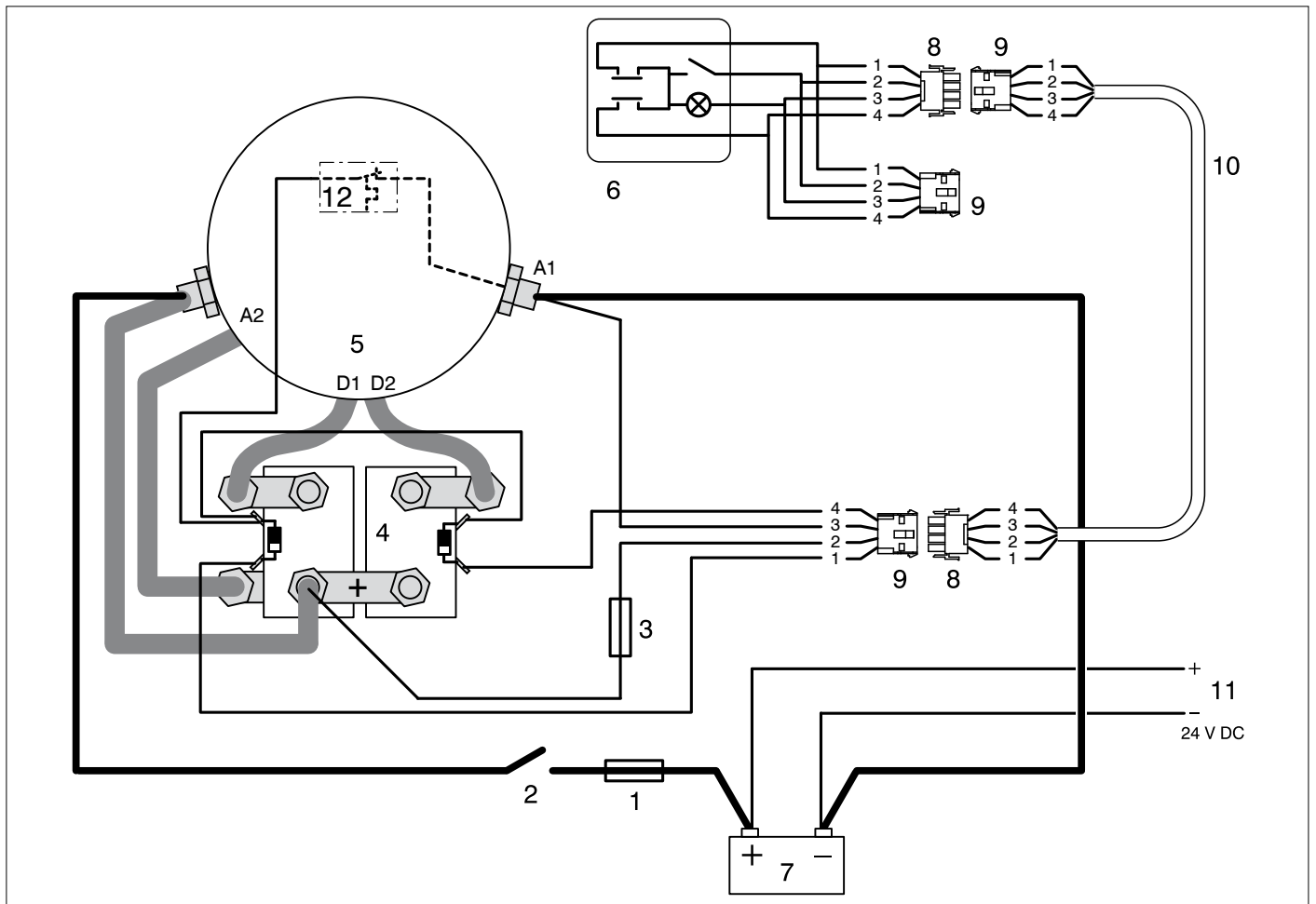
1	Hoofdzekering	Main fuse	Hauptsicherung	Fusible principal	Fusible principal
2	Hoofdschakelaar	Main switch	Hauptschalter	Interrupteur principal	Interruptor principal
3	Stuurstroomzekering	Control current fuse	Steuerstromsicherung	Fusible courant de commande	Fusible de circuito de control
4	Magneetschakelaar	Solenoid switch	Relais	Contacteur solénoïde	Interruptor de solenoide
5	Elektromotor	Electromotor	Elektromotor	Moteur électrique	Electromotor
6	Bedieningspaneel	Control panel	Bedienungspaneel	Panneau de commande	Tablero de mandos
7	Accu	Battery	Batterie	Batterie	Batería
8	Steker	Plug	Stecker	Prise mâle	Clavija macho
9	Contrasteker	Socket	Kontrastecker	Prise femelle	Clavija hembra
10	Verlengkabel	Extension cable	Zwischenkabel	Câble de branchement	Cable prolongador
11	Dynamo	Alternator	Lichtmaschine	Générateur	Generador
12	Thermische beveiliging	Thermal Protection	Thermosicherung	Sécurité thermique	Dispositivo térmico de seguridad

	Kleurcode bedrading:	Wiring colour code:	Farbkode für die Bedrahtung:	Code de couleur des câbles:	Código de color de los cables:
1	Blauw	Blue	Blau	Bleu	Azul
2	Rood (+)	Red (+)	Rot (+)	Rouge (+)	Rojo (+)
3	Zwart (-)	Black (-)	Schwarz (-)	Noir (-)	Negro (-)
4	Wit	White	Weiß	Blanc	Blanco

Schema elettrico
Elektrisk skema

Kopplingschema
Elektrisk skjema

Sähkökaavio
Schemat okablowania



1	Fusibile principale	Hovedsikring	Huvudsäkring	Hovedsikring	Päävirtasulake	Bezpiecznik główny
2	Interruttore principale	Hovedafbryder	Huvudströmbrytare	Hovedbryter	Päävirtakytkin	Główny włącznik
3	Fusibile del circuito di comando	Styrestromssikring	Styrströmsäkring	Styrestromsikring	Ohjausvirtasulake	Bezpiecznik prądu sterującego
4	Interruttore solenoidale	Magnetafbryder	Kontaktor	Magnetbryter	Rele	Przełącznik elektromagnetyczny
5	Motore elettrico	Elektromotor	Elmotor	Elektromotor	Sähkömoottori	Silnik elektryczny
6	Panolo di comando	Betjeningspanel	Manöverpanel	Kontrollpanel	Ohjauspaneli	Pulpit operatora
7	Batteria	Batteri	Batteri	Batteri	Akku	Akumulator
8	Spina maschio	Stik	Stickkontakt	Støpsel	Pikaliitin	Wtyczka
9	Spina femmina	Kontrastik	Kontrastickontakt	Stikkontakt	Pikaliitin	Gniazdo
10	Prolunga	Forlængerledning	Förlängningskabel	Skjøtekabel	Jatkokaapeli	Kabel przedłużający
11	Dinamo	Dynamo	Generator	Dynamo	Generaattori	Alternator
12	Protezione termica	Termisk beskyttelse	Termiskt skydd	Termisk sikring	Lämpösuojain	Zabezpieczenie termiczne

	Codice colori cavi:	Farvekode til kabler:	Färgkod kablage:	Fargekode ledninger:	Kaapeleiden värikoodit:	Kolorowy kod okablowania:
1	Blu	Blå	Blå	Blå	Sininen	Niebieski
2	Rosso (+)	Rød (+)	Röd (+)	Rød (+)	Punainen (+)	Czerwony (+)
3	Nero (-)	Sort (-)	Svart (-)	Svart (-)	Musta (-)	Czarny (-)
4	Bianco	Hvid	Vit	Hvit	Valkoinen	Biały

11.1 Gelijktijdige bediening van 2 boegschroeven met 1 paneel

Simultaneous operation of two bow thrusters with one panel

Gleichzeitige Bedienung von zwei Bugschrauben mit einem Armaturenbrett

Commande simultanée de 2 hélices d'étrave avec 1 panneau

Manejo simultáneo de 2 tornillos de retención con 1 panel

Comando contemporaneo di 2 eliche di prua mediante 1 solo pannello

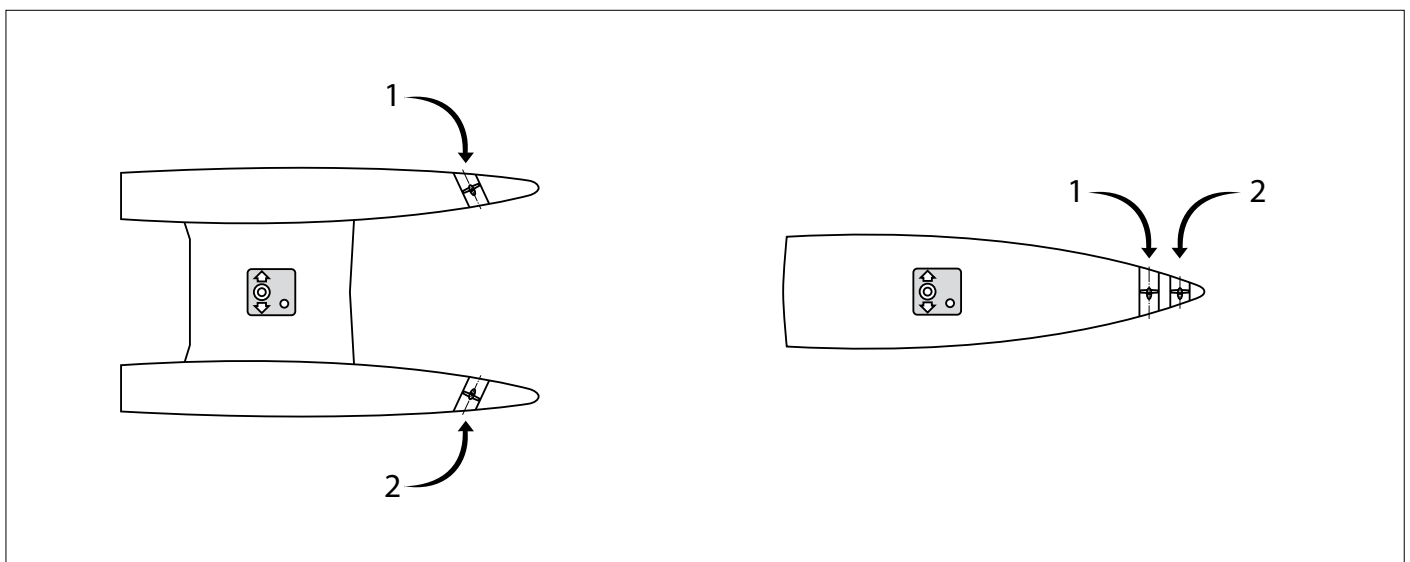
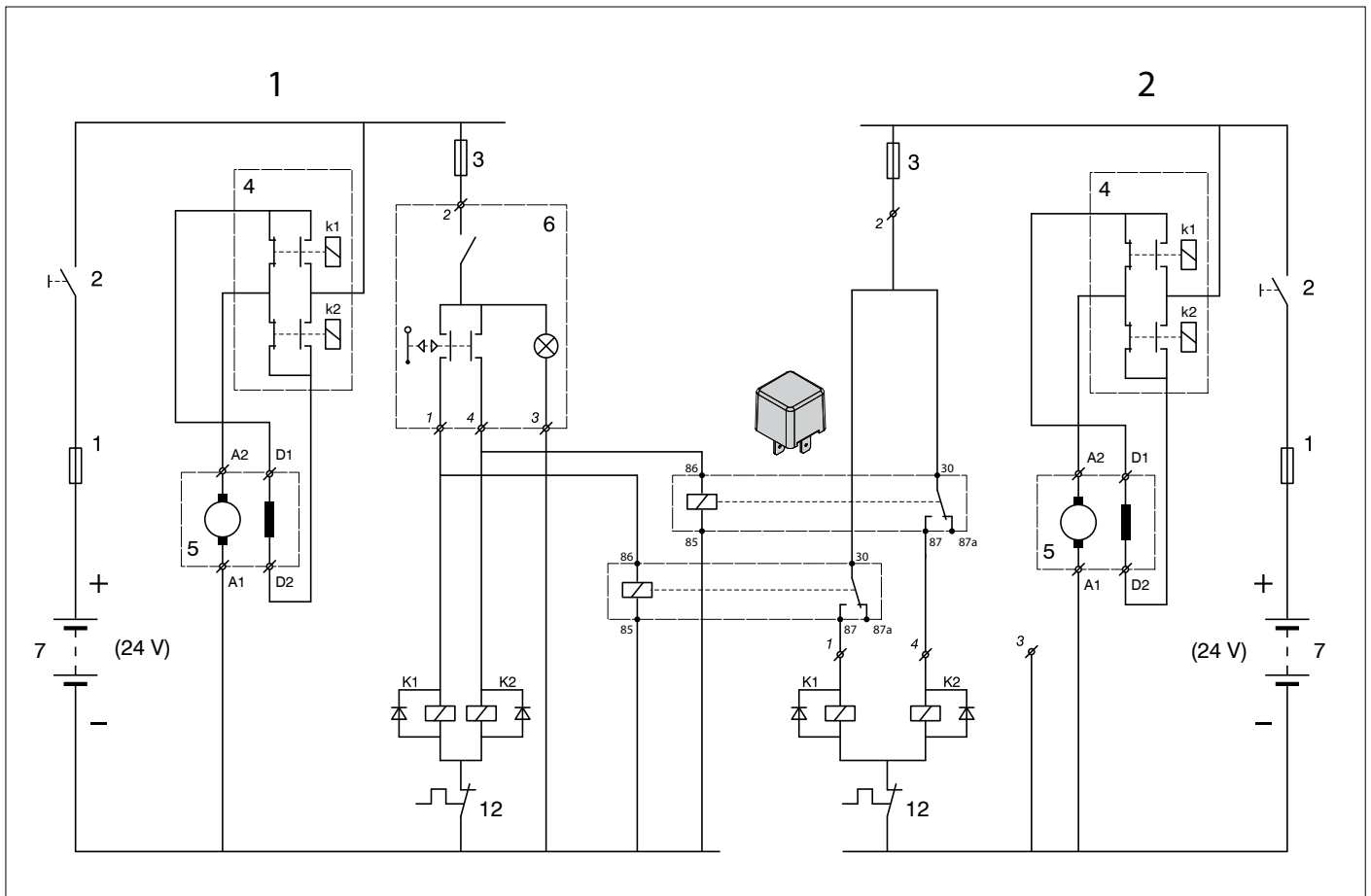
Samtidig betjening af 2 bovpropeller med 1 betjeningspanel

Samtidig manövrering av 2 bogpropellrar med 1 panel

Samtidig betjening av 2 baugpropeller med 1 panel

Kahden keukapotkurin ohjaus samanaikaisesti yhdellä paneelilla.

Jednoczesna obsługa dwóch pędników dziobowych przy użyciu jednego panelu



11.2 Serie-parallelschakelaar

Boeg- of hekschroeven die alleen leverbaar zijn voor 24 Volt kunnen met behulp van een serie-parallelschakelaar op een 12 Volt boordnet worden aangesloten.

Door het installeren van een serie-parallel schakelaar wordt bereikt dat:

- tijdens bedrijf de 2 (12 Volt) accu's in serie geschakeld worden om de voor de 24 Volt boegschroef benodigde 24 Volt te verkrijgen.
- tijdens het laden de 2 (12 Volt) accu's parallel geschakeld worden en aan het 12 Volt laadsysteem gekoppeld.

Vetus kan een serie-parallelschakelaar leveren die reeds is voorbereid om een eenvoudige aansluiting op de Vetus 24 Volt boegschroef te kunnen realiseren, Vetus art. code: BPSPE.

Indien de voor de boegschroef geïnstalleerde accu's óók voor andere (12 Volt) gebruikers worden gebruikt dient met het volgende rekening te worden gehouden:

Beide accu's zullen aan 12 Volt gebruikers stroom leveren via de laadstroomkabels en de laadstroomcontacten van de serie-parallelschakelaar.

11.2 Serien-/Parallelschalter

Bug- oder Heckschrauben, die nur für 24 Volt lieferbar sind*, können mit Hilfe eines Serien-/Parallelschalters an ein 12 Volt-Bordnetz angeschlossen werden.

Durch die Montage eines Serien-/Parallelschalters lässt sich erreichen, dass

- während des Betriebs die 2 (12 Volt-) Batterien in Serie geschaltet werden, um die für die 24 Volt-Bugschraube benötigten 24 Volt zu erreichen,
- während des Ladens die 2 (12 Volt-) Batterien parallel geschaltet und an das 12 Volt-Ladesystem angeschlossen werden.

Vetus kann einen Serien-/Parallelschalter liefern, der so vorbereitet ist, dass der Anschluss an die 24 Volt-Bugschraube von Vetus damit einfach realisiert werden kann, Vetus Art.-Code: BPSPE.

Sollen die für die Bugschraube installierten Batterien auch für andere (12 Volt-) Abnehmer eingesetzt werden, ist Folgendes zu beachten:

Beide Batterien liefern den Strom an 12 Volt-Abnehmer über die Ladestromkabel und die Ladestromkontakte des Serien-/Parallelschalters.



WAARSCHUWING

Via de laadstroomcontacten van de serie-parallelschakelaar mag ten hoogste een continue stroom van 100 A lopen en ten hoogste een intermitterende stroom, bij 20 % inschakelduur, van 150 A.

Gebruik deze accu's dus nooit als startaccu's en sluit nooit een ankerlier op deze accu's aan.



TIP

Indien in de laadstroomkabel een scheidingschakelaar wordt opgenomen kunnen de accu-sets worden gescheiden indien er langdurig niet geladen wordt om zo overmatige ontlading te voorkomen.

De wijze waarop de boegschroef bediend moet worden blijft na installatie van de serie-parallelschakelaar ongewijzigd!



WARNUNG

Über die Ladestromkontakte des Serien-/Parallelschalters darf ein kontinuierlicher Strom von maximal 100 A und ein intermittierender Strom von maximal 150 A laufen (bei 20 % Einschaltedauer).

Verwenden Sie diese Batterien daher nie als Startbatterien und schließen Sie an diese Batterien auch nie eine Ankerwinde an.



TIPP

Wenn in die Ladestromkabel ein Trennschalter eingebaut wird, können die Batteriesets getrennt werden, wenn sie längere Zeit nicht geladen werden. So lässt sich eine übermäßige Entladung vermeiden.

Die Art und Weise, in der die Bugschraube bedient werden muss, ändert sich nach der Installation eines Serien-/Parallelschalters nicht!

11.2 Series-parallel switch

Bow and stern thrusters that are only available for 24 Volts*) can be connected to a 12 Volt onboard network with the help of a series-parallel switch.

By installing a series-parallel switch:

- the 2 (12 Volt) storage batteries will be engaged in series during use, so that the 24 Volt bow thruster receives the necessary 24 Volts of power.
- the 2 (12 Volt) storage batteries will be engaged in parallel during recharging, and can be coupled to the 12 Volt charging system.

Vetus can provide a series-parallel switch that is ready to be connected to the Vetus 24 Volt bow thruster. Vetus art. code: BPSPE.

If the battery that has been installed for the bow thruster will also be powering other (12 Volt) systems, the following must be taken into account:

Both batteries will be providing power to 12 Volt systems via the charging current cables and charging current contacts of the series-parallel switch.



WARNING

A continuous stream of at most 100A may be carried through the charging current contacts of the series-parallel switch, and at most an intermittent current of 150A at 20% duration of engagement.

Never use these storage batteries as starting batteries and never connect an anchor capstan to them.



TIP

If an isolating switch is included in the charging current cable, the storage battery sets can be isolated, should they not be charged for a long period of time, in order to prevent excessive discharging.

The way in which the bow thruster is to be operated will remain unchanged after a series-parallel switch has been installed!

11.2 Coupleur série - parallèle

Les hélices de poupe et d'étrave qui existent uniquement en 24 volts*) peuvent être raccordées au réseau de bord de 12 volts à l'aide d'un coupleur série - parallèle.

L'installation d'un coupleur série - parallèle permet :

- pendant le fonctionnement, de brancher les 2 batteries d'accumulateurs de 12 volts en série afin d'obtenir les 24 volts nécessaires au fonctionnement de l'hélice d'étrave 24 volts.
- pendant la charge, de brancher les 2 batteries d'accumulateurs de 12 volts en parallèle et de les coupler au système de charge de 12 volts.

Vetus fournit un coupleur série - parallèle qui est déjà prêt à être raccordé à l'hélice d'étrave 24 volts de Vetus, code d'art. Vetus : BPSPE.

Si les batteries installées pour l'hélice d'étrave sont également utilisées pour d'autres récepteurs (12 volts), il faudra tenir compte des points suivants :

les deux batteries fourniront du courant aux récepteurs 12 volts par les fils de courant de charge et les contacts de courant de charge du coupleur série-parallèle.



AVERTISSEMENT

Les contacts de courant de charge du coupleur série - parallèle fournissent au maximum un courant continu de 100 A et un courant alternatif, à 20 % de cycle de fonctionnement, de 150 A.

N'utilisez donc jamais ces batteries comme batterie de démarrage et ne raccordez jamais de guindeau électrique à ces batteries !



CONSEIL

Si un interrupteur-séparateur est monté sur le fil du courant de charge, les batteries pourront être séparées, à condition de ne pas avoir à recharger pendant une période prolongée, ceci afin d'éviter une décharge excessive.

Le mode de fonctionnement de l'hélice d'étrave reste inchangé après l'installation d'un coupleur série - parallèle !

11.2 Interruptor paralelo en serie

Las hélices de proa y popa que únicamente estén disponibles con un voltaje de 24 Volt*) se pueden conectar con ayuda de un interruptor paralelo en serie a un circuito de 12 Voltios. Con la instalación de un interruptor paralelo en serie se consigue que:

- durante el funcionamiento, se conecten las 2 baterías (12 Volt) para conseguir los 24 Volt necesarios para la hélice de proa de 24 Volt.
- durante la carga, las dos baterías (12 Volt) se conectan en paralelo y se acoplan al sistema de carga de 12 Volt.

Vetus cuenta con un interruptor paralelo en serie que ya está preparado para poder conectarse fácilmente a la hélice de proa Vetus de 24 Volt, código de art. Vetus: BPSPE.

Si las baterías instaladas para la hélice de proa se utilizan también para otros dispositivos (de 12 Volt), hay que tener en cuenta lo siguiente: Ambas baterías dan corriente a dispositivos de 12 Volt a través de los cables de corriente de carga y los contactos de corriente de carga del interruptor paralelo en serie.



ADVERTENCIA

A través de los contactos de corriente de carga del interruptor paralelo en serie puede correr una corriente continua de 100 A como máximo y una corriente intermitente, para una duración del funcionamiento del 20%, de 150 A como máximo. No utilice nunca estas baterías como baterías de arranque y no las conecte nunca un molinete.



CONSEJO:

Si se incluye un seccionador en el cable de corriente de carga se pueden separar los sets de baterías cuando no se cargue durante bastante tiempo para evitar descargas excesivas.

¡La forma de control de la hélice de proa no cambia después de la instalación del interruptor paralelo en serie!

11.2 Serie-/paralelafbryder

Bov- eller hækskruer, der kun kan fås til 24 volt*), kan tilsluttes en 12 volts kreds om bord ved hjælp af en serie-/paralelafbryder. Ved at installere en serie-/paralelafbryder, opnås at:

- man under drift kan koble de 2 (12 volt) batterier i serie, således at man kan få de nødvendige 24 volt, som kræves til 24 volt bovskruen.
- de 2 (12 volt) batterier kan kobles parallelt under opladning og kobles til 12 volts ladesystemet.

Vetus kan levere en serie-/paralelafbryder, som allerede er forberedt til at kunne realiseres en enkel tilslutning til Vetus 24 volt bovskruen, Vetus art.-kode: BPSPE.

Hvis batterierne, som er installeret for bovskruen, også bruges af andre (12 volt) forbrugere, skal man tage hensyn til følgende:

De to batterier vil levere strøm til 12 volts forbrugere via ladestrømskablerne og serie-/paralelafbryderens ladestrømskontakter.



ADVARSEL

Via serie-/paralelafbryderens ladestrømskontakter må der kun gå en kontinuerlig strøm på maks. 100 A og en intermitterende strøm på maks. 150 A ved 20 % indkoblingstid. Brug aldrig disse batterier som startbatterier, og tilslut aldrig et ankerspil til disse batterier.



PRAKTISK VINK:

Hvis der anbringes en ledningsadskiller i ladestrømskablet, kan batterisættene adskilles, hvis der ikke oplades i længere tid for således at undgå usædvanlig stor afladning.

Måden bovskruen skal betjenes forbliver uændret efter installation af serie-/paralelafbryderen!

11.2 Interruttore serie-parallelo

Le eliche di prua e di poppa disponibili solo nella versione a 24 Volt*), possono essere collegati ad una rete di bordo a 12 Volt mediante un interruttore serie-parallelo. Installando un interruttore serie-parallelo:

- durante l'azionamento le 2 batterie (da 12 Volt) vengono attivate in serie, in modo da generare la corrente a 24 Volt necessaria per alimentare l'elica di prua a 24 Volt.
- durante la carica le 2 batterie (da 12 Volt) vengono attivate in parallelo e collegate al sistema di carica a 12 Volt.

Vetus è in grado di fornire un interruttore serie-parallelo già predisposto per essere facilmente collegato all'elica di prua Vetus a 24 Volt, Vetus codice art.: BPSPE.

Se le batterie installate per l'elica di prua vengono utilizzate anche per altre utenze (a 12 Volt), è necessario tenere conto di quanto segue: entrambe le batterie forniranno alimenteranno le utenze a 12 Volt attraverso i cavi di carica ed i terminali di carica dell'interruttore serie-parallelo.

11.2 Serie-parallellomkopplare

Bog- eller akterpropellrar som endast kan levereras för 24 volt*) kan anslutas till ett 12-volts nät ombord med hjälp av en serie-parallellomkopplare.

Genom att installera en serie-parallellomkopplare uppnår man att

- de 2 (12-volts) batterierna seriekopplas under drift för att få de 24 volt som krävs för en 24-volts bogpropeller
- de 2 (12-volts) batterierna seriekopplas under laddning och kopplas då samman med 12-volts laddningssystemet.

Vetus kan leverera en serie-parallellomkopplare som är klar att enkelt anslutas till Vetus 24-volts bogpropeller, Vetus art. nr: BPSPE.

Om de batterier som installerats för bogpropellern även används för andra (12-volts) strömbbrukare, ska man tänka på följande:

Båda batterierna kommer att tillföra strøm till 12-volts strömbbrukarna via serie-parallellomkopplarens laddströmskablar och laddströmskontakter.



AVVERTENZA

I contatti di carica dell'interruttore serie-parallelo sopportano una corrente continua massima pari a 100 A ed una corrente intermittente, al 20 % della durata di attivazione, pari a 150 A. Pertanto, non usate mai queste batterie come batterie di avviamento e non collegatevi mai un salpa ancora.



SUGGERIMENTO:

Se inserite un sezionatore in questo cavo di carica, è possibile separare i set di batterie quando non è necessario caricare le batterie per periodi prolungati. In modo da evitare livelli di scarica eccessivi.

Il sistema di comando dell'elica di prua rimane invariato dopo l'installazione dell'interruttore serie-parallelo!



WARNING

Genom serie-parallellomkopplarens laddströmskontakter får det gå en kontinuerlig strøm på högst 100 A och en intermitterent strøm, vid 20 % drifttid, på högst 150 A. Använd alltså aldrig dessa batterier som startbatterier och anslut aldrig en ankarvinsch på dessa batterier.



TIPS

Om en skiljebrytare byggs in i laddströmkabeln, kan batterisatserna skiljas åt om ingen laddning sker under längre tid. Detta för att undvika för kraftig urladdning.

Metoden för manövrering av bogpropellern förblir oförändrad efter installation av serie-parallellomkopplaren!

11.2 Serie-parallellbryter

Baug- eller hekkpropeller som kun kan leveres for 24 Volt*) kan koples til et 12-volts nett om bord ved hjelp av en serie-parallellbryter.

Ved å installere en serie-parallellbryter oppnår man at:

- 2 (12 volt) batterier kan koples i serie under drift for å oppnå de 24 volt som trengs for 24 volts baugpropellen.
- 2 (12 volt) batterier kan koples i parallell og kan koples til 12 volts oppladningssystemet under oppladningen .

Vetus kan levere en serie-parallellbryter som allerede er forberedt til å utføre en enkel tilkopling til Vetus 24 volts baugpropellen, Vetus art. kode: BPSPE.

Såfremt batteriene som er installert for baugpropellen også brukes for andre (12 volts) brukere, bør det som følger tas i betraktning:

Begge batteriene vil levere strøm til 12 volts brukere via ladestromkablene og ladestromkontaktene på serie-parallellbryteren.



ADVARSEL

Via ladestromkontaktene på serie-parallellbryteren kan det maksimalt gå en kontinuerlig strøm på 100 A og maksimalt en intermitterende strøm (ved 20 % tilkoplingsvarighet) på 150 A. Bruk derfor aldri disse batteriene som startbatterier, og tilkoble aldri en ankervinsj på dette batteriet.



TIPS

Såfremt det blir tatt med en skillebryter i ladestromkabelen, kan batteri-settene skilles såfremt det ikke blir ladet på lang tid. På den måten forebygger man for høy utladning.

Måten som baugpropellen skal betjenes på forblir uendret etter installasjonen av serie-parallellbryteren!

11.2 Sarja/rinnakkaiskytkin

Saatavissa olevat vain 24V:n*) keulatai peräpotkurit voidaan liittää sarja/rinnakkaiskytkimen avulla 12V:n venevirtaan.

Sarja/rinnakkaiskytkimen asentaminen saa aikaan sen, että:

- molemmat (12V:n) akut kytkeytyvät käynnin aikana sarjassa, jolloin saadaan 24V:n keulapotkurille sen tarvitsema 24V.
- molemmat (12V:n) akut kytkeytyvät ladattaessa rinnakkain ja ne voidaan kytkeä 12V:n latausjärjestelmään.

Saatavissa jo esivalmisteltu Vetus-sarja/rinnakkaiskytkin, joka mahdollistaa yksinkertaisen liitännän Vetus 24V keulapotkuriin, Vetus Art.koodi: BPSPE.

Mikäli keulapotkuria varten asennettuja akkuja käytetään myöskin (12V) kohteisiin on otettava huomioon seuraavaa:

Molemmat akut toimittavat virtaa 12V:a vaativiin kohteisiin sarja/rinnakkaiskytkimen latausvirtakaapeliin ja latausvirtakontaktien kautta.



VAROITUS

Sarja/rinnakkaiskytkimen latausvirtakontaktien kautta saa kulkea korkeintaan 100A:n jatkuvaa virtaa ja korkeintaan 150A:n ajoittaista virtaa, 20 % kytkentäajasta. Älä käytä näitä akkuja koskaan starttiakkuina äläkä koskaan kytke ankkurivintturia näihin akkuihin.



VINKKI

Mikäli latausvirtakaapeliin sisällytetään jakokytkin akkusetit voidaan erottaa toisistaan liiallisen purkautumisen välttämiseksi, ellei lataus ole pitkäaikainen.

Keulapotkurin ohjaustapa pysyy muuttumattomana sarja/rinnakkaiskytkimen asennuksen jälkeen!

11.2 Przełącznik szeregowo-równoległy

Urządzenia pokładowe dziobowe i rufowe, które są dostępne tylko dla 24V*) mogą być podłączone do 12-woltowej sieci pokładowej za pomocą przełącznika szeregowo-równoległego.

Instalując przełącznik szeregowo-równoległy:

- akumulatory 2 (12 volt) zostaną włączone szeregowo w trakcie użytkowania, tak, że 24-woltowy dziobowy ster strumieniowy otrzymuje niezbędne 24 woltowy mocy.
- akumulatory 2 (12 V) będą równolegle włączane podczas ładowania i mogą być podłączone do systemu ładowania 12 woltów.

Vetus może dostarczyć szeregowo-równoległy przełącznik, który jest gotowy do podłączenia do steru dziobowego Vetus 24 Volt. Sztuka Vetus. kod: BPSPE.

Jeśli bateria zainstalowana na dziobowy ster strumieniowy będzie zasilala inne systemy (12 woltów), należy wziąć pod uwagę następujące kwestie: Obie baterie będą zasilaly układy 12 woltów za pośrednictwem kabli prądu ładowania i styków prądu ładowania przełącznika szeregowo-równoległego.



OSTRZEŻENIE

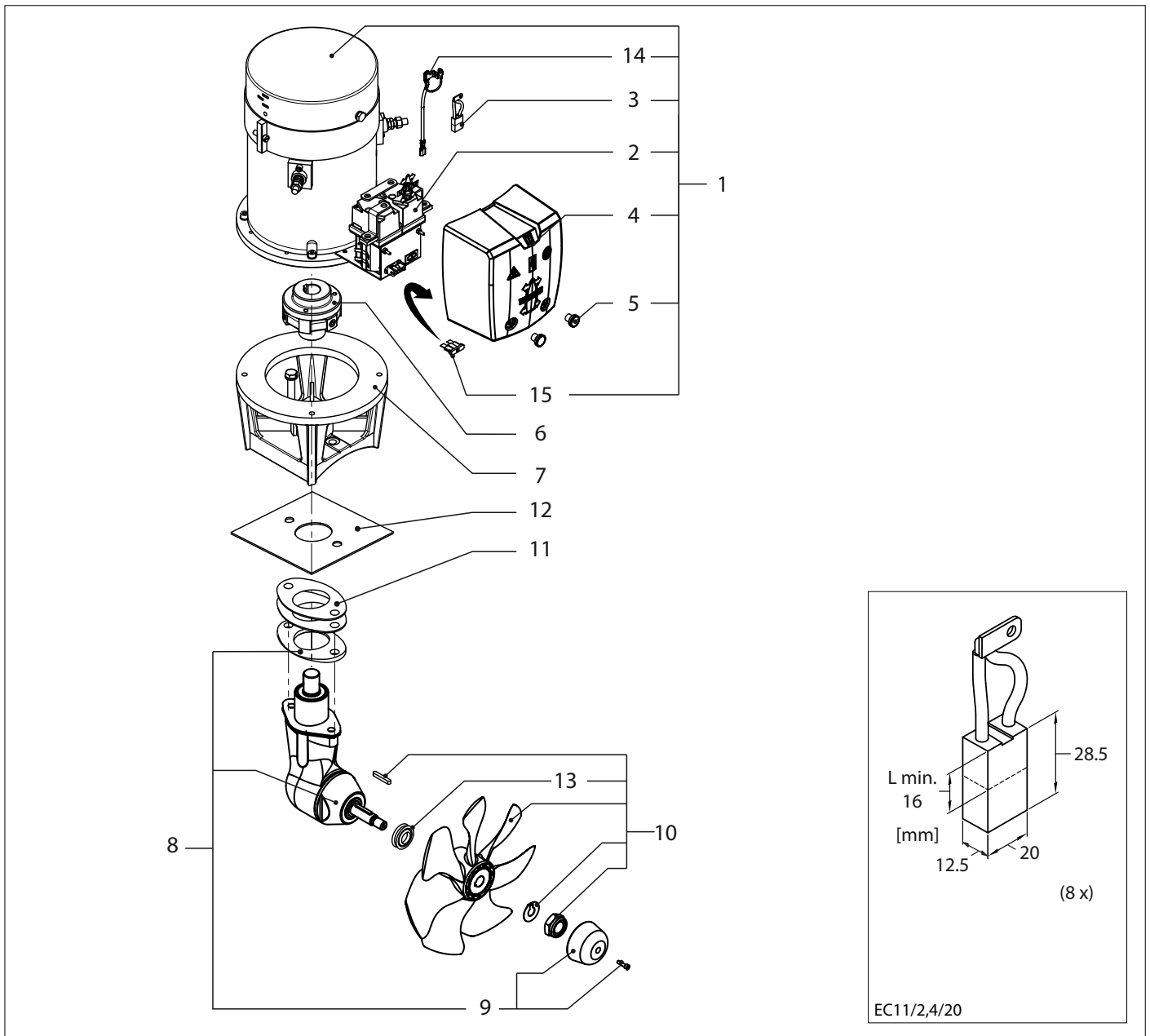
Ciągły strumień co najwyżej 100A może być przenoszony przez styki prądu ładowania przełącznika szeregowo-równoległego i co najwyżej przerywany prąd 150A przy 20% czasu trwania sprzężenia. Nigdy nie używaj tych akumulatorów jako akumulatorów rozruchowych i nigdy nie podłączaj do nich kotew.



WSKAZÓWKA

Jeśli w kablu prądu ładowania znajduje się odłącznik, zestawy akumulatorów można odłączyć, jeśli nie będą ładowane przez dłuższy czas, aby zapobiec nadmiernemu rozładowaniu.

Sposób, w jaki ma być sterowany dziobowy silnik sterujący, pozostanie niezmienny po zainstalowaniu przełącznika szeregowo-równoległego!



BOW2204DE

Service onderdelen

Service parts

pos.	qty	part	benaming	description
1	1	VP000074	Elektromotor 11 kW - 24 V compl. met relais	Electromotor 11 kW - 24 V c/w solenoid switches
2	1	SET0176	Set relais 24 V	Set of solenoid switches 24 V
3	1	SET0131	Set van 8 stuks koolborstels	Set of 8 pcs of carbon brushes
4	1	BPC00200	Relaiskap	Relais cover
5	1	SET0006	Set van 2 stuks kartelmoeren	Set of 2 pcs knurled nuts
6	1	BP1074	Koppeling	Coupling
7	1	BP1076B	Tussenflens	Intermediate flange
8	1	SET0164	Staatstuk compl.	Tailpiece compl.
9	1	SET0221	Zinkanode compl. met schroef	Zincanode c/w screw
10	1	SET0171	Kunststof schroef compl. met montageset	Plastic propeller c/w mounting set
11	1	BP1069	Pakking 2 mm	Gasket 2 mm
12	1	BP1070	Pakking 1 mm	Gasket 1 mm
13	1	BP1055	V-ring	V-ring
14	1	TS110	Thermische beveiliging	Thermal Protection
15	1	BP256	Reserve zekering 5 A	Spare fuse 5 A



Fokkerstraat 571 - 3125 BD Schiedam - Holland
Tel.: +31 (0)88 4884700 - sales@vetus.com - www.vetus.com