

NEDERLANDS	5
ENGLISH	9
DEUTSCH	13
FRANÇAIS	17
ESPAÑOL	21
ITALIANO	25
DANSK	29
SVENSKA	33
NORSK	37
SUOMEKSI	41



Bedieningshandleiding

Manual de manejo

Bruksanvisning

Operation manual

Manuale per l'uso

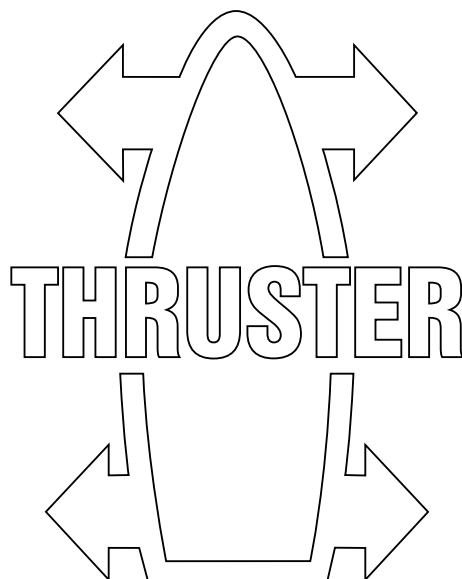
Bruksanvisning

Bedienungshandbuch

Betjeningsvejledning

Käyttöohje

Manuel d'utilisation



RimDrive RD125 / RD160

125 kgf / 160 kgf - ø 250 mm

Inhoud

1	Veiligheid	5
2	Inleiding	5
3	Bediening	6
3.1	Algemeen	6
3.2	Inschakelen van een paneel	6
3.3	Inschakelen van het andere paneel (bij 2 panelen) ..	6
3.4	Uitschakelen paneel	6
3.5	'Automatisch uitschakelen' aanzetten of uitzetten ...	6
3.6	Afstandsbediening	7
4	Onderhoud	7
4.1	Bescherming van de boegschroef tegen corrosie ...	7
4.2	Verwisselen schroef, alleen noodzakelijk na schade aan de schroef	7
5	Storingen	8
6	Technische gegevens	8
7	Hoofdafmetingen	45
8	Elektrisch schema	46

Inhalt

1	Sicherheitsbestimmungen	13
2	Einleitung	13
3	Betrieb	14
3.1	Allgemeines	14
3.2	Bedientafel einschalten	14
3.3	Einschalten einer anderen Bedientafel (im Falle von 2 Bedientafeln)	14
3.4	AUSSchalten einer Bedientafel	14
3.5	Wählen oder abwählen der "automatischen Abschaltung"	14
3.6	Fernbedienung	15
4	Wartung	15
4.1	Korrosionsschutz der Bugstrahlruders	15
4.2	Schiffsschraubenwechsel (nur bei Beschädigung notwendig)	15
5	Störungsbehebung	16
6	Technische Daten	16
7	Hauptabmessungen	45
8	Schaltschema	46

Content

1	Safety measures	9
2	Introduction	9
3	Operation	10
3.1	General	10
3.2	Switching on a panel	10
3.3	Switching on the other panel (in case of 2 panels) ..	10
3.4	Switching OFF a panel	10
3.5	Selecting or deselecting 'automatic switching-off' function	10
3.6	Remote control	11
4	Maintenance	11
4.1	Bow thruster corrosion protection	11
4.2	Changing the propeller (only necessary if the propeller is damaged)	11
5	Trouble shooting	12
6	Technical data	12
7	Principal dimensions	45
8	Wiring diagram	46

Sommaire

1	Sécurité	17
2	Introduction	17
3	Utilisation	18
3.1	Généralités	18
3.2	Basculement depuis l'un des panneaux	18
3.3	Basculer vers l'autre panneau (dans le cas d'une installation à deux panneaux)	18
3.4	Extinction d'un panneau	18
3.5	Sélectionner ou désélectionner la fonction d'extinction automatique	18
3.6	Télécommande	19
4	Entretien	19
4.1	Protection du propulseur d'étrave contre la corrosion	19
4.2	Remplacement de l'hélice (uniquement si endommagée)	19
5	Dépannage	20
6	Caractéristiques techniques	20
7	Circuit électrique	45
8	Capacité de la batterie	46

Índice

1	Seguridad	21
2	Introducción	21
3	Funcionamiento	22
3.1	General	22
3.2	Encendiendo un panel	22
3.3	Encendiendo el otro panel (en el caso de 2 paneles)	22
3.4	Apagando un panel	22
3.5	Seleccionando o deseleccionando la función de "Apagado automático"	22
3.6	Control remoto	23
4	Mantenimiento	23
4.1	Protección de la hélice de proa contra la corrosión	23
4.2	Cambiar la hélice (sólo es necesario si la hélice está dañada)	23
5	Solución de problemas	24
6	Datos técnicos	24
7	Dimensiones principales	45
8	Esquema eléctrico	46

Indhold

1	Sikkerhed	29
2	Introduktion	29
3	Betjening	30
3.1	Generelt	30
3.2	Sådan tændes et panel	30
3.3	Sådan tændes det andet panelet (hvis der er to paneler)	30
3.4	Sådan slukkes et panel	30
3.5	Vælg eller fravælg "automatisk sluk"-funktion	30
3.6	Fjernbetjening	31
4	Vedligeholdelse:	31
4.1	Bovpropellens rustbeskyttelse	31
4.2	Udsiftning af propellen (kun nødvendigt hvis propellen er beskadiget)	31
5	Fejlfinding	32
6	Tekniske data	32
7	Mål	45
8	Elektrisk skema	46

Indice

1	Sicurezza	25
2	Introduzione	25
3	Utilizzo	26
3.1	Generalità	26
3.2	Accendere un pannello	26
3.3	Accensione dell'altro pannello (nel caso di 2 pannelli)	26
3.4	Spegnimento di un pannello	26
3.5	Spegnimento dell'interruttore principale quando si lascia la barca	26
3.6	Telecomando (controllo a distanza)	27
4	Manutenzione	27
4.1	Protezione dell'elica di prua dalla corrosione	27
4.2	Cambiare l'elica (necessario solo se l'elica è danneggiata)	27
5	Risoluzione dei problemi	28
6	Dati tecnici	28
7	Schema elettrico	45
8	Batterikapacitet	46

Innehåll

1	Säkerhet	33
2	Inledning	33
3	Drift	34
3.1	Allmänt	34
3.2	Slå på en panel	34
3.3	Slå på den andra panelen (i fallet med 2 paneler)	34
3.4	Stänga av en panel	34
3.5	Markering eller avmarkering med funktionen 'Automatisk avstängning'	34
3.6	Fjärrkontroll	35
4	Underhåll	35
4.1	Bogpropellerns rostbeständigt skydd	35
4.2	Byte av propeller (endast nödvändigt om propellern är skadad)	35
5	Felsökning	36
6	Tekniska data	36
7	Huvudmått	45
8	Kopplingschema	46

Innhold

1	Sikkerhet	37
2	Introduksjon	37
3	Drift	38
3.1	Generelt	38
3.2	Slå på et panel	38
3.3	Skru på det andre panelet (i tilfelle to paneler)	38
3.4	Slå AV et panel	38
3.5	Aktivere eller deaktivere 'automatisk avkoblingfunksjon'	38
3.6	Fjernkontroll	39
4	Vedlikehold	39
4.1	Baugthruster korrosjonsbeskyttelse	39
4.2	Erstatting av propellen (kun dersom propellen er skadd)	39
5	Feilsøking	40
6	Teknisk data	40
7	Viktigste mål	45
8	Elektrisk skjema	46

Sisältö

1	Turvallisuus	41
2	Johdanto	41
3	Käyttö	42
3.1	Yleistä	42
3.2	Käynnistäminen paneelissa	42
3.3	Toinen paneelin kytkeminen päälle (jos 2 paneelia)	42
3.4	Paneelin sammuttaminen	42
3.5	Automaattisen sammutuksen valitseminen tai valinnan poistaminen	42
3.6	Kaukosäädin	43
4	Kunnossapito	43
4.1	Keulapotkurin korroosiosuojaus	43
4.2	Potkurin vaihtaminen (tarpeen vain jos potkuri on vaurioitunut)	43
5	Vianetsintä	44
6	Tekniset tiedot	44
7	Päämitat	45
8	Sähkökaavio	46

1 Veiligheid

Waarschuwingsaanduidingen

In deze handleiding worden in verband met veiligheid de volgende waarschuwingsaanduidingen gebruikt:



GEVAAR

Geeft aan dat er een groot potentieel gevaar aanwezig is dat ernstig letsel of de dood tot gevolg kan hebben.



WAARSCHUWING

Geeft aan dat er een potentieel gevaar aanwezig is dat letsel tot gevolg kan hebben.



VOORZICHTIG

Geeft aan dat de betreffende bedieningsprocedures, handelingen, enzovoort, letsel of fatale schade aan de machine tot gevolg kunnen hebben. Sommige VOORZICHTIG-aanduidingen geven tevens aan dat er een potentieel gevaar aanwezig is dat ernstig letsel of de dood tot gevolg kan hebben.



LET OP

Legt de nadruk op belangrijke procedures, omstandigheden, enzovoort.

Symbolen



Geeft aan dat de betreffende handeling moet worden uitgevoerd.



Geeft aan dat een bepaalde handeling verboden is.

Geef de veiligheidsaanwijzingen door aan andere personen die de boegschroef bedienen.

Algemene regels en wetten met betrekking tot veiligheid en ter voorkoming van ongelukken dienen altijd in acht te worden genomen.

2 Inleiding

Deze handleiding geeft richtlijnen voor het gebruik van de Vetus boegschroef en/of hekschroef type 'RIM DRIVE

Afhankelijk van de windvang, de waterverplaatsing en de vorm van het onderwaterschip zal de door de boegschroef en/of hekschroef geleverde stuwkracht op ieder schip een verschillend resultaat geven.

WAARSCHUWING

Let bij het gebruik van de boegschroef op het gevaar voor zwemmers of lichte bootjes welke zich in de onmiddellijke nabijheid van de boegschroefbuis-uitstroomopeningen bevinden.

Geef de veiligheidsaanwijzingen door aan andere personen die de boegschroef bedienen.

Algemene regels en wetten met betrekking tot veiligheid en ter voorkoming van ongelukken dienen ook in acht te worden genomen.

- Raak tijdens bedrijf van de boegschroef nooit bewegende delen aan.
- Neem altijd de accupolen los tijdens onderhoudswerkzaamheden.
- Voer onderhoudswerkzaamheden veilig uit door uitsluitend passend gereedschap toe te passen.
- Zet altijd de hoofdschakelaar uit indien de boegschroef langdurig niet gebruikt wordt.

Zorg er voor dat de eigenaar van het schip over deze handleiding kan beschikken.

3 Bediening

3.1 Algemeen

- Schakel de accu-hoofdschakelaar in.

Na het inschakelen van de voedingsspanning klinkt op het paneel, of op beide panelen, een pieptoon.

Het systeem is nu 'stand-by'. Het paneel of de panelen zijn **niet** geactiveerd.

De Status LED op de interface is nu aan (GROEN).

3.2 Inschakelen van een paneel

- Druk tweemaal achter elkaar op de 'AAN/UIT' schakelaar.

Na de eerste keer zal de LED groen knipperen en de zoemer voortdurend een signaal dididididi..... (.) geven. Binnen 6 seconden moet de 'AAN/UIT' schakelaar voor de tweede keer worden ingedrukt. De LED (groen) zal nu aan blijven; de zoemer bevestigt met een signaal, dahdidah (- . -), dat het paneel gereed is voor gebruik.

Indien een tweede paneel is aangesloten zal de LED op het niet ingeschakelde paneel knipperen (elke 2 seconden een korte groene flits)

3.3 Inschakelen van het andere paneel (bij 2 panelen)

Om van het ene paneel naar het andere over te kunnen nemen moet dezelfde procedure worden gevolgd als bij het inschakelen van het eerste paneel.

Zodra het tweede paneel is ingeschakeld wordt het eerste paneel uitgeschakeld.

De zoemer op het zojuist uitgeschakelde paneel bevestigt dit met het signaal didididahdidah (. . . - . -).

Gebruik

Beweeg de joystick in de richting waarin stuwkracht gewenst is.

De stuwkracht begint bij ongeveer 25% en neemt toe tot de maximale waarde naarmate de joystick verder naar de uiterste stand wordt bewogen.

Houdfunctie

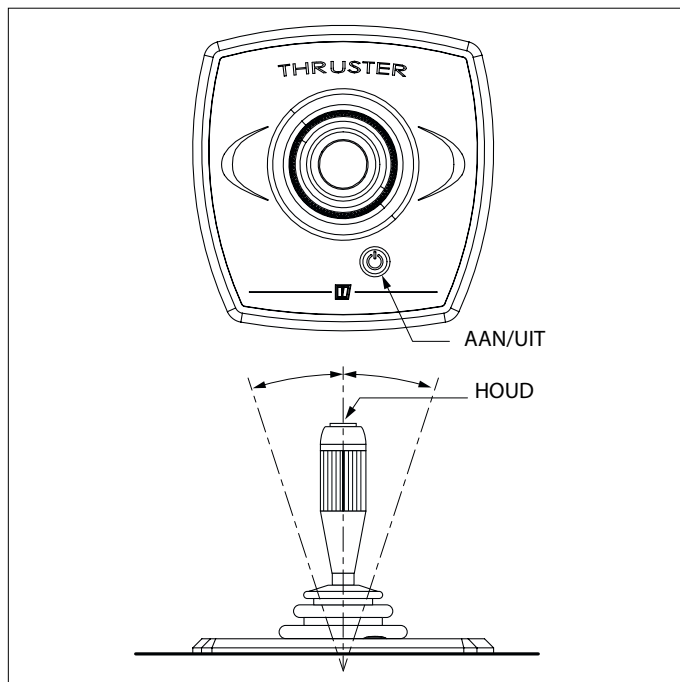
Gebruik de houdfunctie indien een bepaalde stuwkracht gedurende langere tijd gehandhaafd moet worden.

Inschakelen houdfunctie

Beweeg de joystick naar de positie om de gewenste stuwkracht te verkrijgen.

Druk nu eenmaal kortstondig op de HOUD-schakelaar (de knop bovenop de joystick). Ter bevestiging klinkt een pieptoon en zal de bakboord of de stuurboord LED (geel), naast het 'HOLD' opschrift aan gaan.

Met de joystick in de middenstand wordt de houdfunctie niet ingeschakeld door het indrukken van de houd-schakelaar, er klinkt dan een waarschuwingssignaal.



Uitschakelen houdfunctie

- Op het paneel waar de houdfunctie is ingeschakeld:
 - Druk de HOUD-schakelaar in of,
 - Druk de AAN/UIT schakelaar in of,
 - Beweeg de bedieningspook in de tegenovergestelde richting als waarin de houdfunctie is ingeschakeld.
- Of druk de AAN/UIT schakelaar in op het andere paneel.

3.4 Uitschakelen paneel

Druk na gebruik van de boegschroef eenmaal op de 'AAN/UIT' schakelaar. Het paneel laat het signaal didididahdidah (. . . - . -) horen.

Automatisch uitschakelen vindt plaats 30 minuten nadat de joystick voor het laatst is bediend.

N.B. Met de houdfunctie ingeschakeld word er niet automatisch uitgeschakeld!

Ook nu laat de zoemer het signaal didididahdidah (. . . - . -) horen. Dit 'automatisch uitschakelen' kan worden aan of uitgezet.

- Schakel de accu-hoofdschakelaar uit, indien U van boord gaat.

3.5 'Automatisch uitschakelen' aanzetten of uitzetten

- Schakel de voedingsspanning van de boegschroef in (Accuhoofdschakelaar).
- **Schakel geen paneel in. Schakel het paneel uit als dit al ingeschakeld is.**
- Druk op een van de panelen de HOUD-schakelaar in en houdt deze gedurende 5 seconden ingedrukt tot een pieptoon klinkt. Houdt de bedieningspook in de middenstand!
- Laat de HOUD-schakelaar los.

De AAN/UIT LED is nu aan, ROOD of GROEN.

Negeer de knipperende Bakboord en Stuurboord LED's!

Wijzigen van de instelling:

- Gebruik de AAN/UIT schakelaar om de AAN/UIT LED tussen ROOD en GROEN te laten wisselen.
GROEN: 'Automatisch uitschakelen' **aangezet**.
ROOD: 'Automatisch uitschakelen' **uitgezet**.

Om de instelprocedure te verlaten:

- Druk de HOUD-schakelaar in, met de joystick in de middenstand, en houdt deze gedurende 2 seconden ingedrukt tot een pieptoon klinkt. (Of schakel de voedingspanning uit en weer aan.)

De instelling voor 'automatisch uitschakelen' is nu gewijzigd en deze instelling blijft ook bewaard als de voedingspanning wordt uitgeschakeld.

3.6 Afstandsbediening

Met een afstandsbediening kan de boegschroef naar bakboord of stuurboord alleen met maximale stuwkracht worden ingeschakeld.

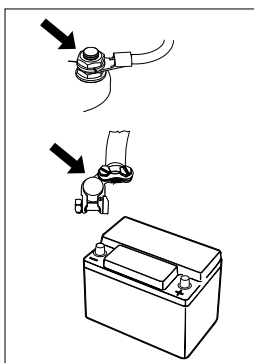


Het paneel waar de (draadloze) afstandsbediening op is aangesloten moet ingeschakeld zijn om de afstandsbediening te kunnen gebruiken.

4 Onderhoud

Controleer 6 weken na installatie van de boegschroef en daarna tenminste eenmaal per jaar het volgende:

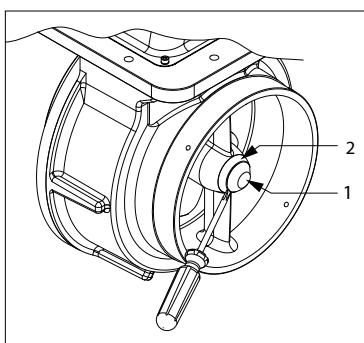
- alle elektrische verbindingen tussen de accu(s) en de boegschroef.
- de spanbanden en de bouten van de spanbanden, trek de bouten van de spanbanden na met het opgegeven koppel.



Voor accu-onderhoud dienen de instructies van de acculeverancier te worden geraadpleegd. VETUS accu's zijn onderhoudsvrij.

Tijdens hellingbeurten dient het volgende onderhoud te worden uitgevoerd:

- Controleer de kathodische bescherming en vernieuw, indien noodzakelijk, de anode; art. code anode: RD100.
- Gebruik een schroevendraaier om de kunststof kap (1) te verwijderen.
- Verwijder de 3 binnenzes-kantbouten om de anode (2) te kunnen vervangen.
- Plaats de kunststof kap (1) weer terug.



4.1 Bescherming van de boegschroef tegen corrosie

Om corrosieproblemen te voorkomen dient absoluut geen koperoxide bevattende anti-fouling te worden aangebracht. Kathodische bescherming is absoluut noodzakelijk voor het behoud van alle metalen delen die zich onder water bevinden. Om het huis van de Rimdrive te beschermen tegen corrosie is het reeds voorzien van een anode.

4.2 Verwisselen schroef, alleen noodzakelijk na schade aan de schroef

Verwisselen schroef is uitsluitend noodzakelijk nadat er schade aan de schroef is geconstateerd!

- Met het schip uit het water, neem de Rimdrive uit de tunnelbuis.
- Verwijder de bouten waarmee de ronde flens op het huis is gemonteerd en verwijder de ronde flens.
- De schroef kan nu worden verwijderd.



De hoepel om de schroef bevat zeer sterke (neodymium) magneten!

Wees daarom zeer voorzichtig met de(montage).

Let op met (stalen) gereedschap en bankpassen.

5 Storingen

Boegschroef doet helemaal niets.

- Controleer of de hoofdschakelaar 'AAN' staat.
- Controleer of de accuspanning correct is (33,6 - 57,6 Volt).
- Ten gevolg van extreem lage temperaturen is de accucapaciteit afgenomen.
- Controleer of de stuurstroomzekering is doorgebrand.
- Controleer of een van de hoofdstroomzekeringen is doorgebrand.

In alle bovenstaande gevallen brandt de 'POWER' indicatie-led niet.

- Er is een overbelasting opgetreden.

Het paneel geeft 3 x een waarschuwingssignaal (. - . - .) en de LED licht rood op.

Zodra de regelaar voldoende is afgekoeld zal de LED weer groen worden en kan de boegschroef weer worden gebruikt.

Controleer of de schroef te draaien is. Tussen de schroef en de tunnel kan b.v. een stuk hout terecht gekomen zijn.

Stuurstroomzekering doorgebrand

- Kortsluiting in het stuurstroomcircuit; controleer de bedrading.

6 Technische gegevens

Type	:	RD125	RD160
Aandrijving			
Type	:	Borstelloze Permanent Magneet Gelijkstroom Motor	
Spanning	:	48 V gelijkspanning	
Stroom	:	130 A	200 A
Afgegeven vermogen	:	7 kW	11 kW
Toerental	:	1100 omw/min	1250 omw/min
Inschakelduur	:	S1 (100% inschakelduur)	
Bescherming	:	IP65	
Motoren zijn conform CE (2014/30/EU, EMC - EN 55011/EN 61000)			
Schroef			
Diameter	:	246 mm	
Aantal bladen	:	6	
Profiel	:	asymmetrisch	
Materiaal	:	polyacetaal (Delrin®)	
Stuwkracht nominaal	:	1250 N (125 kgf)	1600 N (160 kgf)
Stuurstroom			
Zekering	:	5 A	
Tunnelbuis			
Stalen uitvoering			
afmetingen	:	uitw. ø 267 mm, wanddikte 7,1 mm	
behandeling	:	gestraald, en voorzien van SikaCor Steel Protect. Geschikt als grond- laag voor alle verfsystemen.	
Kunststof uitvoering			
afmetingen	:	uitw. ø 264 mm, wanddikte 7 mm	
materiaal	:	glasvezel versterkt polyester	
Aluminium uitvoering			
afmetingen	:	uitw. ø 264 mm, wanddikte 7 mm	
materiaal	:	aluminium, 6061 of 6062 (AlMg1SiCu)	
Gewicht			
Excl. tunnelbuis	:	36 kg	

1 Safety measures

Warning indications

The following warning indications are used in this manual in the context of safety:



DANGER

Indicates that great potential danger exists that can lead to serious injury or death.



WARNING

Indicates that a potential danger that can lead to injury exists.



CAUTION

Indicates that the usage procedures, actions etc. concerned can result in serious damage to or destruction of the engine. Some CAUTION indications also advise that a potential danger exists that can lead to serious injury or death.



NOTE

Emphasises important procedures, circumstances etc.

Symbols



Indicates that the relevant procedure must be carried out.



Indicates that a particular action is forbidden.

Pass the safety precautions on to other people who will use the thruster.

General rules and laws concerning safety and accident prevention must always be observed.

2 Introduction

These installation instructions give guidelines for using the Vetus bow and/or stern thruster 'RIMDRIVE'.

The thrust given by the bow and/or stern thruster will vary from vessel to vessel depending on the effect of the wind, the water displacement and the shape of the underwater hull.



WARNING!

When using the bow thruster watch out for swimmers or light boats which could be in the near vicinity of the bow thruster tunnel jet openings.

Pass on the safety instructions to others using the bow thruster.

General rules and laws with regard to safety and accident-prevention also need to be applied.

- Never touch the moving ends of the bow thruster whilst in operation.
- Always detach the battery poles during maintenance work.
- Ensure maintenance work is safe by only using tools suitable for the purpose.
- Always deactivate the main switch when the bow thruster is not in use for long periods.



Make sure that the user of the vessel is supplied with the owner's manual.

3 Operation

3.1 General

- Switch on the main switch.

After switching on the power a beep will sound at the (or each) control panel(s).

The system is now 'stand-by'. The panel or both the panels are **not** activated.

The Status LED on the interface will be lit GREEN.

3.2 Switching on a panel

- Press the 'ON/OFF' switch twice.

After the switch is pressed once the LED will flash green and the buzzer will sound continuously dididididi..... (.) The 'ON/OFF' switch must be pressed a second time within 6 seconds. The LED (green) will remain on and the buzzer will confirm that the panel is ready for use by giving the signal dahdidah (- . -).

If a second panel is connected the LED on the panel 'which not switched ON' will flash (every 2 seconds a green flash).

3.3 Switching on the other panel (in case of 2 panels)

To take over from one panel to the other the same procedure as switching on the first panel must be carried out.

Once the second panel is switched on the first one will be switched off.

The buzzer on the just switched off panel will reply with the signal didididahdidah (. . . - . -).

Use

Move the joystick in the direction in which thrust is desired. The thrust starts at about 25% and increases to the maximum value as the joystick is moved further to its outermost position.

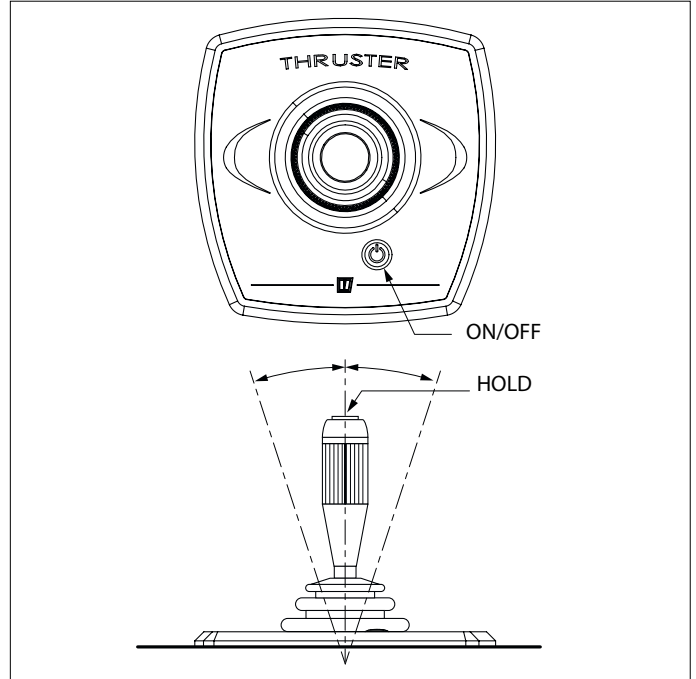
Hold function

Use the hold function when a given thrust must be maintained for a longer period of time.

To engage the hold function

Move the joystick to the position to get the required thrust. Now press once and release the HOLD switch (the button on top of the control lever). To confirm this the buzzer will sound a beep and the portside or starboard LED (yellow), next to the 'HOLD' text, will be on.

With the joystick in the center position, the hold function will not be engaged by pressing the hold button, then a warning signal will sound.



To disengage the hold function:

- On the panel where the hold function is engaged:
 - Press the HOLD switch or,
 - Press the ON/OFF switch or,
 - Move the joy-stick to the opposite direction as the engaged hold function.
- Or press the ON/OFF switch on the other panel.

3.4 Switching OFF a panel

Press once the 'ON/OFF' switch, the buzzer will reply with the sign didididahdidah (. . . - . -).

Automatic switching off will take place 30 minutes after the last operation of the joystick.

Note: When the hold function is engaged automatic switching off will not take place.

Here too, the buzzer will reply with the sign didididahdidah (. . . - . -) This 'automatic switching-off' can be selected or deselected.

- Switch off the main switch when leaving the ship.

3.5 Selecting or deselecting 'automatic switching-off' function

- Switch on the power supply to the thruster (Battery main switch).
- **Do not switch on a panel. Switch off the panel if already switched on.**
- Press the HOLD switch on either of the panels and keep it pressed for 5 seconds until a beep sounds. Keep the joystick in neutral position!
- Release the HOLD switch.

The ON/OFF led will be on, either RED or GREEN.

Ignore the flashing Portside and Starboard LED's!

To change the setting:

- Use the ON/OFF switch to let the ON/OFF LED toggle between RED and GREEN.
GREEN: 'Automatic switching off' selected.
RED: 'Automatic switching off' deselected.

To exit the settings procedure:

- Press the HOLD switch, with the joystick in neutral position, and keep it pressed for 2 seconds until a beep sounds. (Or switch the power off and on again.)

The setting for 'Automatic switching off' will be kept in memory even if the power supply is switched off for a very long time.

3.6 Remote control

When using a remote control, the bow thruster can only be engaged at maximum thrust to either port or starboard.



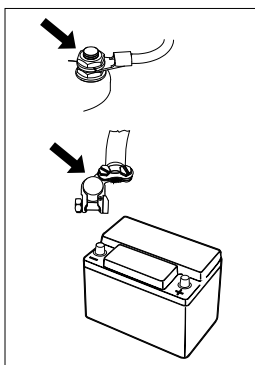
The panel to which the (wireless) remote control is connected must be switched on to enable the use of the remote control.

4 Maintenance

Check the bow thruster 6 weeks after installation and subsequently check the following at least once a year:

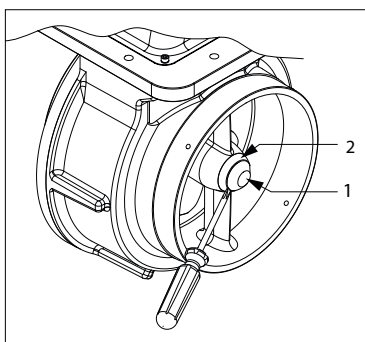
- all electric connections between the battery/batteries and the bow thruster.
- the lashing straps and the bolts of the lashing straps; apply the indicated torque to the lashing strap bolts.

The instructions of the manufacturer should be followed for the maintenance of the batteries. Vetus batteries are maintenance free.



The following maintenance should be carried out during a slipway service:

- Check the cathodic Protection and if necessary renew the anode; art. code for the anode: RD100.
- Use a screwdriver to remove the plastic cover (1).
- Remove the 3 Allen screws to replace the anode (2).
- Reinstall the plastic cover (1).



4.1 Bow thruster corrosion protection

To prevent corrosion, never use anti-fouling containing copper oxide. Cathodic protection is absolutely necessary for the preservation of all metal components below water level. The 'RimDrive' housing has been fitted with a anode to protect it against corrosion.

4.2 Changing the propeller (only necessary if the propeller is damaged)

Changing the propeller is only necessary if the propeller has been damaged!

- With the boat out of the water, remove the 'RimDrive' from the tunnel.
- Remove the bolts used for mounting the round flange and remove the round flange.
- Now the propeller can be removed.



The rim of the propeller contains very strong (neodymium) magnets, so be very careful when mounting or dismantling the propeller. Pay attention when using (steel) tools. The magnets can also adversely affect bankcards.

5 Trouble shooting

Thruster does nothing

- Check that the battery main switch is 'ON'.
- Check if the battery voltage is correct (33.6 - 57.6 Volt).
- The battery capacity is reduced because of very low temperatures.
- Check whether the control panel fuse has burnt out.
- Check if one of the main fuses has burnt out.

In all the above cases, the 'POWER' indicator LED is not lit.

- There is an overload condition.

The panel gives a warning signal three times (. . .) and the LED will glow red.

As soon as the controller has cooled down enough, the LED will resume glowing green and the bow thruster can be put back in service.

Check if it is possible to turn the propeller. A piece of wood or similar could have been caught between the propeller and the tunnel.

Control panel fuse is burnt out

- Short circuit in the operating circuit; check the wiring.

6 Technical data

Type	:	RD125	RD160
Drive			
Type	:	Brushless Permanent Magnet DC Motor	
Voltage	:	48 V DC	
Current	:	130 A	200 A
Rated output	:	7 kW	11 kW
No. of revolutions	:	1100 rpm	1250 rpm
Rating	:	S1 (100% duty cycle)	
Protection	:	IP65	
Motors conform to CE (2014/30/EU, EMC - EN55011/EN61000)			
Housing	:	Aluminium	
Propeller			
Diameter	:	246 mm (9 11/16")	
No. of blades	:	6	
Profile	:	asymmetrical	
Material	:	polyacetal (Delrin®)	
Rated thrust	:	1250 N (125 kgf, 281 lbf)	1600 N (160 kgf, 36 lbf)
Control circuit			
Fuse	:	5 A	
Thrust-tunnel			
Steel model			
dimensions	:	O.D. 267 mm, wall thickness 7.1 mm	
treatment	:	blasted, coated with: SikaCor Steel Protect. Suitable for all kinds of protection systems.	
Plastic model			
dimensions	:	O.D. 264 mm, wall thickness 7 mm	
material	:	glass fibre reinforced polyester	
Aluminium model			
dimensions	:	O.D. 264 mm, wall thickness 7 mm	
material	:	aluminium, 6061 or 6062 (AlMg1SiCu)	
Weight			
Excl. thrust-tunnel	:	36 kg (80 lbs)	

1 Sicherheitsbestimmungen

Gefahrenhinweise

In dieser Anleitung werden zum Thema Sicherheit folgende Gefahrenhinweise verwendet:



GEFAHR

Weist darauf hin, dass ein hohes Potenzial an Gefahren vorhanden ist, die schwere Verletzungen oder den Tod zur Folge haben können.



WARNUNG

Weist darauf hin, dass ein Potenzial an Gefahren vorhanden ist, die Verletzungen zur Folge haben können.



VORSICHT

Weist darauf hin, dass die betreffenden Bedienungsschritte, Maßnahmen usw. Verletzungen oder schwere Schäden an der Maschine zur Folge haben können. Manche VORSICHT-Hinweise weisen auch darauf hin, dass ein Potenzial an Gefahren vorhanden ist, die schwere Verletzungen oder den Tod zur Folge haben können.



ACHTUNG

Besonderer Hinweis auf wichtige Schritte, Umstände usw.

Symbole



Weist darauf hin, dass die betreffende Handlung durchgeführt werden muss.



Weist darauf hin, dass eine bestimmte Handlung verboten ist.

Geben Sie die Sicherheitshinweise auch an andere Personen weiter, die der Bugschraube bedienen.

Allgemein geltende Gesetze und Richtlinien zum Thema Sicherheit und zur Vermeidung von Unglücksfällen sind stets zu beachten.

2 Einleitung

Diese Bedienungsanleitung enthält Hinweise für die Verwendung des Vetus Bogen- und/oder Heckstrahlruders 'RIMDRIVE'.

Je nach Takelage, Wasserverdrängung und Unterwasser-schiffform führt die Antriebskraft durch die Bugschraube und/oder Heckstrahlruder auf jedem Schiff zu anderen Ergebnissen.

WARNUNG!

Achten Sie bei Benutzung der Bugschraube auf die Gefahr für Schwimmer und kleine Boote, die sich in unmittelbarer Nähe der Bugschraubenrohrausström-öffnungen befinden.

Geben Sie die Sicherheitsbestimmungen an alle Personen weiter, die die Bugschraube bedienen.

Allgemeine Regeln und Gesetze im Zusammenhang mit der Sicherheit und der Verhütung von Unfällen sind ebenfalls zu beachten.

- Während des Betriebs der Bugschraube nie die sich bewegenden Teile berühren.
- Vor Aufnahme von Wartungsarbeiten sind die Akkupole stets abzuklemmen.
- Im Interesse einer sicheren Ausführung der Wartungsarbeiten sind ausschließlich geeignete Werkzeuge zu verwenden.
- Hauptschalter immer ausschalten, wenn die Bugschraube für längere Zeit nicht gebraucht wird.

Die angegebene Nennantriebskraft ist nur unter optimalen Umständen erreichbar:

- Während des Gebrauchs für die richtige Akkuspannung sorgen.
- Regelmäßig die angegebenen Wartungen durchführen.



Sorgen Sie dafür, daß dem Schiffseigner die Gebrauchsanleitung bereitgestellt wird.

3 Betrieb

3.1 Allgemeines

- Schalten Sie den Hauptschalter ein.

Nach dem Einschalten des Stroms ertönt ein Signalton an jeder (oder jedem) Bedientafel.

Das System ist nun betriebsbereit - "Stand-by". Die Bedientafel oder beide Bedientafeln sind nicht aktiviert.

Die Status-LED an der Schnittstelle leuchtet GRÜN.

3.2 Bedientafel einschalten

- Drücken Sie zwei Mal den „ON/OFF“-Schalter.

Nachdem der Schalter einmal gedrückt wird, blinkt die LED grün und der Summer ertönt kontinuierlich didididididi (.....) Der „ON/OFF“-Schalter muss innerhalb von 6 Sekunden ein zweites Mal gedrückt werden. Die LED (grün) bleibt eingeschaltet und der Summer bestätigt, dass die Bedientafel mit dem Signal dadida (-.-) betriebsbereit ist.

Wenn eine zweite Bedientafel angeschlossen ist, blinkt die LED auf der Bedientafel, die nicht eingeschaltet ist (alle 2 Sekunden ein grünes Blinken).

3.3 Einschalten einer anderen Bedientafel (im Falle von 2 Bedientafeln)

Zur Übernahme von einer Bedientafel auf eine andere muss das gleiche Verfahren wie das Einschalten der ersten Bedientafel durchgeführt werden.

Sobald die zweite Bedientafel eingeschaltet ist, wird die erste ausgeschaltet.

Der Summer auf der gerade abgeschalteten Bedientafel antwortet mit dem Signalton didididadida (... -.-).

Gebrauch

Bewegen Sie den Joystick in die gewünschte Fahrrichtung. Der Schub beginnt bei etwa 25% und steigt auf den maximalen Wert, wenn der Joystick weiter in seine äußerste Lage bewegt wird.

Haltefunktion

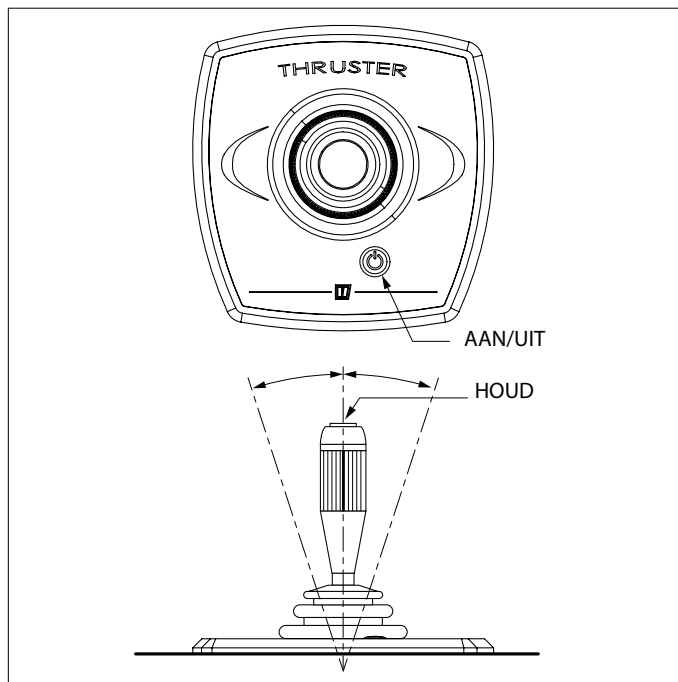
Verwenden Sie die Haltefunktion, wenn eine bestimmte Schubkraft über einen längeren Zeitraum gehalten werden soll.

Um die Haltefunktion zu aktivieren

Bewegen Sie den Joystick in die Lage, um den erforderlichen Schub zu erhalten.

Nun einmal drücken und den HOLD-Schalter (die Taste oben auf dem Bedienungshebel) loslassen. Um dies zu bestätigen, ertönt ein Signalton und die Backbord- oder Steuerbord-LED (gelb), neben dem „HOLD“-Text, ist nun eingeschaltet.

Wenn der Joystick in der Mittelstellung ist, wird die Haltefunktion durch Drücken der Hold-Taste nicht aktiviert und es ertönt ein Warnsignal.



So deaktivieren Sie die Haltefunktion:

Auf der Bedientafel, wenn die Haltefunktion aktiviert ist:

- Drücken Sie den HOLD-Schalter oder,
- Drücken Sie den ON/OFF-Schalter oder,
- Bewegen Sie den Joystick in die entgegengesetzte Richtung wie die eingerastete Haltefunktion.

Oder drücken Sie den ON/OFF-Schalter auf der anderen Bedientafel.

3.4 AUSschalten einer Bedientafel

Drücken Sie einmal den „ON/OFF“-Schalter, der Summer antwortet mit dem Signalton didididadida (... -.-).

Die **automatische Abschaltung** erfolgt 30 Minuten nach der letzten Betätigung des Joysticks.

Hinweis: Wenn die Haltefunktion aktiviert ist, erfolgt keine automatische Abschaltung.

Auch hier antwortet der Summer mit dem Signalton didididadida (... -.-) Diese „automatische Abschaltung“ kann gewählt oder abgewählt werden.

- Beim Verlassen des Schiffes den Hauptschalter ausschalten.

3.5 Wählen oder abwählen der "automatischen Abschaltung"

- Schalten Sie die Stromversorgung des Strahlruders ein (Batterie-hauptschalter).
- **Schalten Sie die Bedientafel nicht ein. Schalten Sie die Bedientafel aus, wenn sie bereits eingeschaltet ist.**
- Drücken Sie den HOLD-Schalter an einer der beiden die Bedientafeln und halten Sie ihn 5 Sekunden lang gedrückt, bis ein Signalton ertönt. Halten Sie den Joystick in Neutralstellung!

- Lassen Sie den HOLD-Schalter los.

Die ON/OFF-LED leuchtet, entweder ROT oder GRÜN.

Ignorieren Sie die blinkenden Backbord- und Steuerbord-LEDs!

So ändern Sie die Einstellung:

- Verwenden Sie den ON/OFF-Schalter, um die ON / OFF - LED zwischen ROT und GRÜN umzuschalten.
GRÜN: „Automatische Abschaltung“ **gewählt**.
ROT: „Automatische Abschaltung“ **abgewählt**.

So beenden Sie den Einstellungsvorgang:

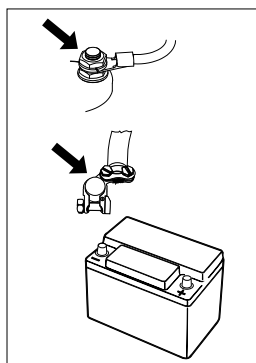
- Drücken Sie den HOLD-Schalter mit dem Joystick in der Neutralstellung und halten Sie ihn 2 Sekunden lang gedrückt, bis ein Signalton ertönt. (Oder schalten das Gerät aus- und wieder ein.)

Die Einstellung für „Automatische Abschaltung“ bleibt auch dann erhalten, wenn die Stromversorgung für eine sehr lange Zeit ausgeschaltet ist.

4 Wartung

Inspizieren Sie die Bugschraube 6 Wochen nach der Montage und prüfen Sie sie anschließend mindestens einmal jährlich:

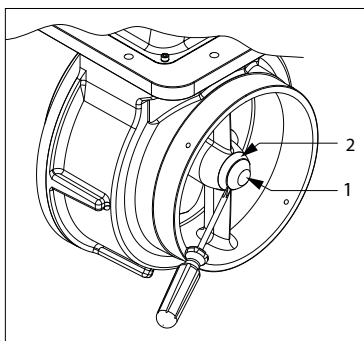
- Alle elektrischen Verbindungen zwischen Batterie/Batterien und Bugstrahlruder.
- Die Spanngurte und die Schrauben der Spanngurte; ziehen die Spanngurtschrauben mit dem angezeigten Drehmoment fest.



Für die Wartung der Batterien sind die Anweisungen des Herstellers zu beachten. Vetus Batterien sind wartungsfrei.

Die folgende Wartung sollte während eines Helling-Service durchgeführt werden:

- Den Kathodenschutz prüfen und ggf. Anode erneuern; Artikel-Nr. für die Anode: RD100.
- Entfernen Sie die Kunststoffabdeckung (1) mit einem Schraubendreher.
- Entfernen Sie die 3 Inbusschrauben, um die Anode zu ersetzen (2).
- Setzen Sie die Kunststoffabdeckung (1) wieder ein.



3.6 Fernbedienung

Bei Verwendung einer Fernbedienung kann das Bugstrahlruder nur mit maximaler Schubkraft an Backbord oder Steuerbord eingeschaltet werden.



ACHTUNG

Die Bedientafel, an welche die (drahtlose) Fernbedienung angeschlossen ist, muss eingeschaltet sein, um die Benutzung der Fernbedienung zu ermöglichen.

4.1 Korrosionsschutz der Bugstrahlruder

Zur Vermeidung von Korrosion verwenden Sie niemals Bewuchsschutz mit Kupferoxid.

Kathodischer Schutz ist absolut notwendig für die Erhaltung aller Metallkomponenten unterhalb des Wasserspiegels.

Das „RimDrive“ Gehäuse ist mit einer Anode zum Schutz gegen Korrosion ausgestattet.

4.2 Schiffsschraubenwechsel (nur bei Beschädigung notwendig)

Der Schraubenwechsel ist nur erforderlich, wenn die Schraube beschädigt ist!

- Mit dem Boot außerhalb des Wassers, entfernen Sie den „RimDrive“ aus dem Schubtunnel.
- Entfernen Sie die Schrauben zur Montage des Rundflansches und entfernen Sie den Rundflansch.
- Jetzt kann die Schiffsschraube entfernt werden.



WARNUNG

Der Felge der Schiffsschraube enthält sehr starke (Neodym) Magneten, also seien Sie sehr vorsichtig, wenn Sie die Schiffsschraube montieren oder demontieren.

Achten Sie auf die Verwendung von (Stahl-) Werkzeugen. Die Magnete können auch Bankkarten beeinträchtigen.

5 Störungsbehebung

Bugstrahlruder läuft nicht

- Überprüfen Sie, ob der Batterie Hauptschalter eingeschaltet ist.
- Überprüfen Sie, ob die Batteriespannung korrekt ist (33,6 - 57,6 Volt).
- Die Batterieleistung wird durch sehr niedrige Temperaturen gesenkt.
- Überprüfen Sie, ob die Bedientafelsicherung durchgebrannt ist.
- Prüfen Sie, ob eine der Hauptsicherungen durchgebrannt ist.

In allen oben genannten Fällen leuchtet die LED „POWER“ nicht.

- Es gibt einen Überlastzustand.

Die Bedientafel gibt dreimal (- - -) ein Warnsignal ab und die LED leuchtet rot.

Sobald der Regler genug abgekühlt ist, leuchtet die LED wieder grün und das Bugstrahlruder kann wieder in Betrieb genommen werden.

Prüfen Sie, ob es möglich ist, die Schiffsschraube zu drehen. Ein Stück Holz oder ähnliches hätte zwischen der Schiffsschraube und dem Schubtunnel gefangen werden können.

Die Bedientafelsicherung ist durchgebrannt

Kurzschluss im Betriebsschaltkreis; Überprüfen Sie die Verdrahtung.

6 Technische Daten

Typ	:	RD125	RD160
Antrieb			
Typ	:	Bürstenloser Permanentmagnet DC-Motor	
Spannung	:	48 V Gleichstrom	
Strom	:	130 A	200 A
Leistung	:	7 kW	11 kW
Drehzahl	:	1100 omw/min	1250 omw/min
Einschaltdauer	:	S1 (100% Einschaltdauer)	
Sicherung	:	IP65	
Motoren sind CE-konform (2014/30/EU, EMC - EN 55011/EN 61000)			
Schraube			
Durchmesser	:	246 mm	
Blattzahl	:	6	
Profil	:	asymmetrisch	
Material	:	polyacetal (Delrin®)	
Staudruck nominal	:	1250 N (125 kgf)	1600 N (160 kgf)
Steuerstrom			
Sicherung	:	5 A	
Tunnelrohr			
Ausführung Stahl			
Abmessungen	:	Aussenmaß ø 267 mm, Wandstärke 7,1 mm	
Behandlung	:	gestrahlt, gestrichen mit: SikaCor Steel Protect. Geeignet als Grund- ierung für alle Farbsysteme.	
Ausführung Kunststoff			
Abmessungen	:	Aussenmaß ø 264 mm, Wandstärke 7 mm	
Material	:	glasfaser-verstärktes Polyester	
Ausführung Aluminium			
Abmessungen	:	Aussenmaß ø 264 mm, Wandstärke 7 mm	
Material	:	Aluminium, 6061 oder 6062 (AlMg1SiCu)	
Gewicht			
Ohne Rohr	:	36 kg	

1 Sécurité

Messages d'avertissement

Les messages d'avertissement suivants relatifs à la sécurité sont utilisés dans ce manuel :



DANGER

Indique qu'il existe un danger potentiel important pouvant entraîner des lésions graves ou même la mort.



AVERTISSEMENT

Indique qu'il existe un danger potentiel pouvant entraîner des lésions.



PRUDENCE

Indique que les procédures de maniement, manipulations etc. concernées, peuvent entraîner des lésions ou des dommages fatals à la machine. Certaines indications de PRUDENCE indiquent également qu'il existe un danger potentiel pouvant entraîner des lésions graves ou même la mort.



ATTENTION

Insiste sur les procédures importantes, les conditions d'utilisation et cætera.

Symboles



Indique que l'opération en question doit être effectuée.



Indique qu'une opération spécifique est interdite.

Transmet les consignes de sécurité à d'autres personnes qui manipulent l'hélice d'étrave.

Les réglementations et la législation générales en matière de sécurité et de prévention d'accidents doivent être respectées à tout moment.



AVERTISSEMENT!

Lorsque vous utilisez l'hélice d'étrave, assurez-vous qu'il n'y a pas de nageurs ou de petits bateaux légers au voisinage immédiat des ouvertures de sortie du tube d'hélice d'étrave.

Les prescriptions de sécurité doivent être transmises aux autres personnes actionnant l'hélice d'étrave.

Il convient également de respecter les règles et principes généraux en matière de sécurité et de prévention des accidents.

- Ne touchez jamais les parties mobiles de l'hélice d'étrave pendant son fonctionnement.
- Désaccouplez toujours les bornes de batterie pendant les travaux d'entretien.
- Pour une sécurité optimale, exécutez les travaux d'entretien en utilisant uniquement des outils appropriés.
- Débranchez toujours l'interrupteur principal si l'hélice d'étrave n'est pas utilisée pendant une longue période.

2 Introduction

Les consignes livrées dans cette notice vous aideront à utiliser l'étraveVetuset/ou le propulseur de poupe « RIMDRIVE ».

Selon la prise de vent, le déplacement d'eau et la forme des oeuvres vives, la force de propulsion fournie par l'hélice d'étrave et/ou propulseur de poupe entraînera un résultat différent sur chaque bateau.

La force de propulsion nominale indiquée n'est réalisable que dans des circonstances optimales:

- Veillez à ce que la tension de batterie soit correcte pendant l'emploi.
- Exécutez régulièrement l'entretien indiqué.



Veillez à ce que le propriétaire du bateau puisse disposer du mode d'emploi.

3 Utilisation

3.1 Généralités

- Enclenchez le commutateur principal.

Après la mise sous tension, un bip retentit sur le (ou les) panneau (x) de commande.

Le système est maintenant «en veille». Le panneau (ou les deux panneaux) n'est pas (ne sont) pas activé(s).

Le voyant d'état de l'interface s'allume VERT.

3.2 Basculement depuis l'un des panneaux

- Appuyez deux fois sur le commutateur « ON/OFF ».

Après avoir appuyé sur le commutateur une fois que la DEL clignote en vert et que l'alarme sonne continuellement (.....) Le commutateur 'ON / OFF' doit être pressé une seconde fois dans les 6 secondes. La DEL (verte) reste allumée et l'alarme confirme que le panneau est prêt à l'emploi en donnant le signal dahdidah (-.-).

Si un deuxième panneau est branché, la LED du panneau «qui n'est pas allumé» clignote (toutes les 2 secondes un flash vert).

3.3 Basculer vers l'autre panneau (dans le cas d'une installation à deux panneaux)

Pour passer d'un panneau à l'autre, il faut effectuer la même procédure que la mise en marche du premier panneau.

Une fois que le deuxième panneau est allumé, le premier est éteint. L'alarme sur le panneau juste éteint répondra avec le signal didididahdidah (.).

Utilisation

Déplacez le joystick dans la direction souhaitée.

La poussée commence à environ 25% et augmente jusqu'à la valeur maximale lorsque le joystick est déplacé vers sa position extrême.

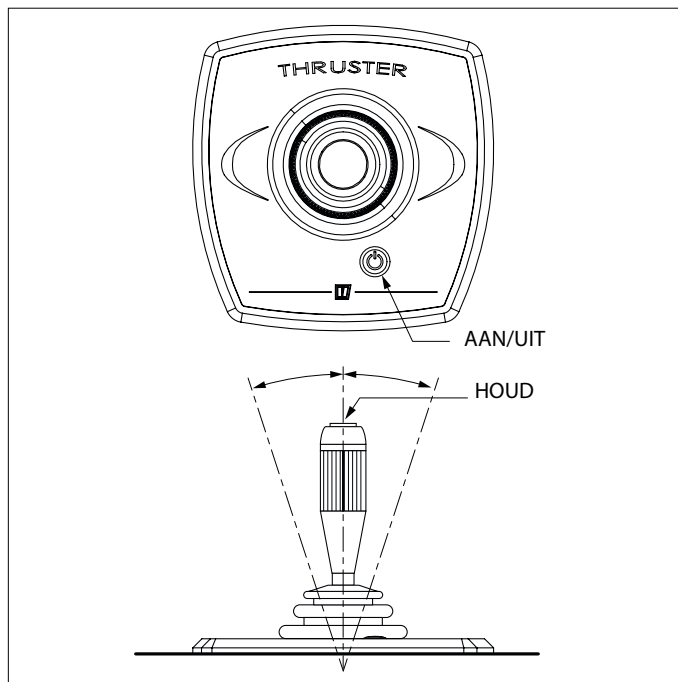
Fonction Hold

Utilisez la fonction de maintien lorsqu'une poussée donnée doit être maintenue pendant une période plus longue.

Pour activer la fonction de maintien

Déplacez le joystick à la position pour obtenir la poussée requise. Maintenant, appuyez une fois et relâchez le commutateur HOLD (le bouton situé en haut du levier de commande). Pour confirmer cela, l'alarme émet un bip et le voyant à gauche ou à tribord (jaune), à côté du texte « HOLD », sera allumé.

Lorsque le joystick est en position centrale, la fonction de maintien ne sera pas activée en appuyant sur le bouton de maintien, un signal d'avertissement retentira.



Pour désactiver la fonction de maintien:

Sur le panneau où la fonction de maintien est activée :

- Appuyez sur le commutateur HOLD ou,
- Appuyez sur l'interrupteur Marche / Arrêt ou,
- Déplacer le joystick dans la direction opposée à la fonction de maintien en prise.

Autrement, appuyez sur l'interrupteur ON / OFF sur l'autre panneau.

3.4 Extinction d'un panneau

Appuyez une fois sur le commutateur « ON / OFF », l'alarme répondra avec le signe didididahdidah:

Le déclenchement automatique prendra 30 minutes après le dernier fonctionnement du joystick.

Remarque : Lorsque la fonction de maintien est activée, la désactivation automatique n'aura pas lieu.

Là encore, l'alarme répondra par le signe didididahdidah (...) Ce «déclenchement automatique» peut être sélectionné ou désélectionné.

- Arrêter l'interrupteur principal en quittant le navire.

3.5 Sélectionner ou désélectionner la fonction d'extinction automatique

- Allumez l'alimentation du propulseur (interrupteur principal de la batterie).
- **N'allumez pas un panneau.** Éteignez le panneau s'il est déjà allumé.
- Appuyez sur le commutateur HOLD sur l'un des panneaux et maintenez-le enfoncé pendant 5 secondes jusqu'à ce qu'un signal sonore retentisse. Maintenir le joystick en position neutre !

- Relâcher le commutateur HOLD.

La led ON / OFF est allumée, ROUGE ou VERTE.

Ignorer les LED clignotantes « Bâbord » et « Tribord » !

Pour modifier le réglage :

- Utilisez l'interrupteur ON / OFF pour laisser la LED ON / OFF basculer entre ROUGE et le VERT.

VERT : 'Désactivation automatique' **sélectionnée**.

ROUGE : Désactivation automatique **désactivée**.

Pour quitter la procédure de configuration:

- Appuyez sur le commutateur HOLD, avec le joystick en position neutre, et maintenez-le enfoncé pendant 2 secondes jusqu'à ce qu'un signal sonore retentit. (Ou éteignez et rallumez l'appareil.)

Le réglage de «Arrêt automatique» est conservé en mémoire même si l'alimentation est coupée pendant très longtemps.

3.6 Télécommande

Lorsque vous utilisez une télécommande, le propulseur d'étrave ne peut être engagé qu'à une poussée maximale soit à bâbord, soit à tribord.



ATTENTION

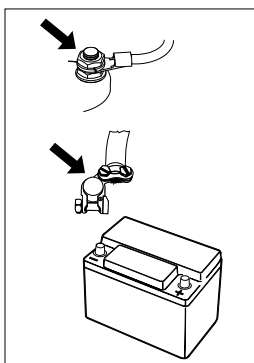
Le panneau auquel la télécommande (sans fil) est connectée doit être allumé pour permettre l'utilisation de la télécommande.

4 Entretien

Vérifier le propulseur d'étrave 6 semaines après l'installation et vérifier par la suite au moins une fois par an:

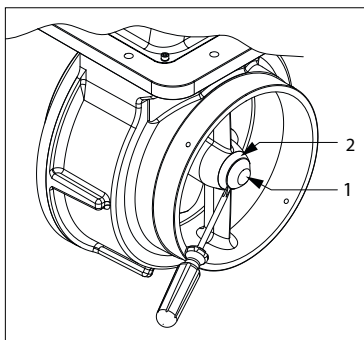
- Toutes les connexions électriques entre la batterie / batteries et le propulseur d'étrave.
- Les sangles d'arrimage et les boulons des sangles d'arrimage ; Appliquer le couple indiqué sur les boulons de sangle d'arrimage.

Les instructions du fabricant doivent être suivies pour l'entretien des batteries. Les batteries Vetus ne nécessitent aucun entretien.



L'entretien suivant doit être effectué lors d'un service de cale à chausée :

- Vérifier la protection cathodique et éventuellement renouveler l'anode ; art. Code de l'anode : RD100.
- Utiliser un tournevis pour retirer le couvercle en plastique (1).
- Retirer les 3 vis Allen pour remplacer l'anode (2).
- Réinstaller le couvercle en plastique (1).



4.1 Protection du propulseur d'étrave contre la corrosion

Pour éviter la corrosion, n'utilisez jamais d'antifouling contenant de l'oxyde de cuivre.

La protection cathodique est absolument nécessaire pour la préservation de tous les composants métalliques au-dessous du niveau de l'eau.

Le boîtier «RimDrive» a été équipé d'une anode pour la protéger contre la corrosion.

4.2 Remplacement de l'hélice (uniquement si endommagée)

Le remplacement de l'hélice n'est nécessaire que si l'hélice a été endommagée !

- Avec le bateau hors de l'eau, retirez le « RimDrive » du tunnel.
- Retirez les boulons utilisés pour le montage de la bride ronde et retirez la bride ronde.
- Maintenant, l'hélice peut être enlevée.



AVERTISSEMENT!

La pale de l'hélice contient des aimants très solides (néodyme), soyez donc très prudent lors du montage ou du démontage de l'hélice.

Faites attention lorsque vous utilisez des outils (en acier). Les aimants peuvent également affecter négativement les cartes bancaires.

5 Dépannage

Le propulseur ne réagit pas

- Vérifiez que l'interrupteur principal de la batterie est sur « ON ».
- Vérifiez si la tension de la batterie est correcte (33,6 - 57,6 Volt).
- La capacité de la batterie est réduite en raison de températures très basses.
- Vérifiez si le fusible du tableau de commande est éteint.
- Vérifiez si l'un des fusibles principaux est éteint.

Dans tous les cas ci-dessus, le témoin lumineux 'POWER' n'est pas allumé.

- Il ya une condition de surcharge.

Le panneau émet un signal d'avertissement trois fois (. - ... -) et le voyant s'allume en rouge.

Dès que le régulateur est suffisamment refroidi, la LED reprendra en vert et le propulseur d'étrave pourra être remis en service.

Vérifier s'il est possible de tourner l'hélice. Un morceau de bois ou similaire aurait pu être capturé entre l'hélice et le tunnel.

Le fusible du panneau de commande est brûlé

- Court-circuit dans le circuit d'exploitation ; vérifier le câblage.

6 Caractéristiques techniques

Type	:	RD125	RD160
Entraînement			
Type	:	Moteur à courant continu à aimant permanent sans balais	
Voltage	:	48 V Courant continu	
Consommation	:	130 A	200 A
Puissance disponible	:	7 kW	11 kW
Tours minute	:	1100 omw/min	1250 omw/min
Etalonnage	:	S1 (100% Cycle de fonctionnement)	
Protection	:	IP65	
Les moteurs sont conformes à CE (2014/30/EU, EMC - EN 55011/ EN 61000)			
Hélice			
Diamètre	:	246 mm	
Nombre de pales	:	6	
Profil	:	asymétrique	
Matière	:	polyacetal (Delrin®)	
Poussée nominal	:	1250 N (125 kgf)	1600 N (160 kgf)
Circuit de commande			
Fusible	:	5 A	
Tuyère			
Type acier			
dimensions	:	extérieur ø 267 mm, épaisseur de parois 7,1 mm	
traitement de surface	:	sablé, peint : SikaCor Steel Protect. Primer convenant à toutes peintures de protection.	
Type polyester			
dimensions	:	extérieur ø 264 mm, épaisseur de parois 7 mm	
matière	:	polyester renforcé fibre de verre	
Type aluminium			
dimensions	:	extérieur ø 264 mm, épaisseur de parois 7 mm	
matière	:	aluminium, 6061 of 6062 (AlMg1SiCu)	
Poids			
Sans tuyère	:	36 kg	

1 Seguridad

Indicadores de advertencias

En este manual se usan los siguientes indicadores de advertencias sobre seguridad:



PELIGRO

Indica que existe un gran peligro potencial que puede causar graves daños o la muerte.



ADVERTENCIA

Indica la existencia de un peligro potencial que puede causar daños.



TENGA CUIDADO

Indica que los procedimientos de uso, acciones, etc., correspondientes pueden causar daños graves o romper el motor. Algunas indicaciones de TENGA CUIDADO también avisan de la existencia de un peligro potencial que puede causar graves daños o la muerte.



ATENCIÓN

Destaca procesos o circunstancias importantes, etc.

Símbolos



Indica que el proceso correspondiente se debe llevar a cabo.



Indica que una acción determinada está prohibida.

Distribuya las precauciones de seguridad a todas las personas que vayan a usar la hélice de proa.

Siempre deben respetarse las normas y leyes generales sobre seguridad y prevención de accidentes.



¡PRECAUCIÓN!

Al utilizar la hélice de proa prestar atención al peligro que pueda significar para nadadores o barcos ligeros muy cercanos a los orificios de salida del conducto de la hélice de proa.

Comunique las instrucciones de seguridad a otras personas que manejan la hélice de proa.

Asimismo se observarán la normativa y las leyes generales relacionadas a la seguridad y con objeto de prevenir accidentes.

- Durante el funcionamiento de la hélice de proa no toque nunca las piezas móviles.
- Siempre desconecte los polos de la batería durante los trabajos de mantenimiento.
- Realice con seguridad los trabajos de mantenimiento utilizando exclusivamente herramientas adecuadas.
- Siempre ponga en posición desactivada el interruptor principal si no se utilizará durante un período prolongado la hélice de proa. Manual del propietario

2 Introducción

Estas instrucciones de instalación proporcionan pautas para el uso de la 'RIMDRIVE' del arco Vetus y/o hélice de popa.

En función de la amurada, el desplazamiento de agua y la forma subacuática de la embarcación, la fuerza de propulsión generada por la hélice de proa y/o hélice de popa dará un resultado distinto en cada embarcación.

La fuerza de propulsión nominal indicada únicamente se puede realizar bajo circunstancias óptimas:

- Asegurarse durante el uso de una tensión de batería correcta.
- Realizar con regularidad el mantenimiento indicado.



Asegurarse de que el propietario de la embarcación puede disponer de las instrucciones para el usuario.

- Suelte el interruptor de Retención (RETENCIÓN).

El LED de ENCENDIDO/APAGADO, se encenderá de color rojo o verde.

¡Ignorar el parpadeo de los LED Babor y Estribor!

Para cambiar la configuración:

- Utilice el interruptor de encendido/apagado hasta que el LED de ENCENDIDO/APAGADO alterne entre el rojo y el verde.

VERDE: "Apagado automático" **seleccionada**.

ROJO: "Apagado automático" **deseleccionada**.

Para salir del procedimiento de configuración:

- Pulse el interruptor de RETENCIÓN, con el joystick en posición neutra, y manténgalo pulsado durante 2 segundos hasta oír un pitido. (o apague la unidad y vuelva a encenderla).

El ajuste de "apagado automático" se mantienen en la memoria incluso si se desconecta la alimentación eléctrica durante un tiempo muy largo.

3.6 Control remoto

Cuando se usa un control remoto, la hélice de proa sólo puede activarse a la máxima capacidad de empuje, ya sea a babor o estribor.



ATENCIÓN

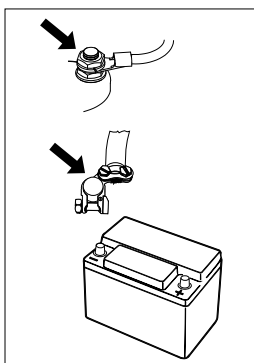
El panel al cual el control remoto (inalámbrico) está conectado debe estar activado para permitir el uso del control remoto.

4 Mantenimiento

Verificar la hélice de proa 6 semanas después de la instalación y, posteriormente, comprobar los siguientes al menos una vez al año:

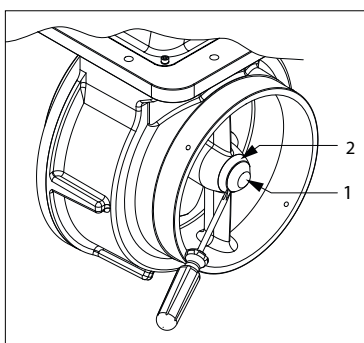
- Todas las conexiones eléctricas entre las baterías y la hélice de proa.
- Las bandas de amarre y los pernos de las bandas de amarre; aplicar el par de apriete indicado a los pernos de la correa de amarre.

Las instrucciones del fabricante que deben seguirse para el mantenimiento de las baterías. Las baterías Vetus son libres de mantenimiento.



El siguiente programa de mantenimiento debe llevarse a cabo durante una grada servicio:

- Verificar la Protección catódica y si es necesario renovar el ánodo; art. código para el ánodo: RD100.
- Utilice un destornillador para quitar la cubierta de plástico (1).
- Quite los 3 tornillos Allen para reemplazar el ánodo (2).
- Reinstale la cubierta de plástico (1).



4.1 Protección de la hélice de proa contra la corrosión

Para evitar la corrosión, nunca use anti-incrustantes que contienen óxido de cobre.

La protección catódica es absolutamente necesaria para la preservación de todos los componentes metálicos por debajo del nivel del agua.

El alojamiento de la 'RimDrive' ha sido equipado con un ánodo para protegerla contra la corrosión.

4.2 Cambiar la hélice (sólo es necesario si la hélice está dañada).

¡El cambio la hélice sólo es necesario si la hélice se ha dañado!

- Con el barco fuera del agua, retirar la "RimDrive" del túnel.
- Quitar los tornillos utilizados para la fijación de la brida redonda y quitar la brida redonda.
- Ahora la hélice puede ser retirada.



¡PRECAUCIÓN!

La llanta de la hélice contiene imanes muy fuertes (neodimio), así que tenga mucho cuidado al montar o desmontar la hélice. Preste atención al utilizar herramientas (de acero). Los imanes pueden también afectar negativamente a tarjetas bancarias.

5 Solución de problemas

El propulsor no hace nada

- Compruebe que el interruptor principal de la batería esta "ENCENDIDO".
- Verificar si la tensión de la batería es correcta (33,6 - 57,6 voltios).
- La capacidad de la batería se reduce debido a temperaturas muy bajas.
- Compruebe si el fusible del panel de control se ha quemado.
- Verificar si uno de los fusibles principales se ha quemado.

En todos los casos anteriores, el indicador LED de "ENERGÍA" no está encendido.

- Hay una condición de sobrecarga.

El panel proporciona una señal de advertencia en tres ocasiones (. - . . -) y el LED se iluminará en rojo.

Tan pronto como el controlador se ha enfriado lo suficiente, se reanudará el LED iluminado en color verde y la hélice de proa se puede volver a poner en servicio.

Verificar si es posible girar la hélice. Un trozo de madera o similar podría haber quedado atrapada entre la hélice y el túnel.

El fusible del panel de control está quemado

- Cortocircuito en el circuito de funcionamiento; verificar el cableado.

6 Datos técnicos

Tipo	:	RD125	RD160
Propulsión			
Tipo	:	Motor de CC de imán permanente sin escobillas	
Tensión	:	48 V tensión continua	
Corriente	:	130 A	200 A
Potencia nominal	:	7 kW	11 kW
Número de revoluciones	:	1100 rev/min	1250 rev/min
Duración de activación	:	S1 (100% tiempo de encendido)	
Protección	:	IP65	
Los motores cumplen la normativa de la UE (2014/30/EU, EMC - EN 55011/EN 61000)			
Hélice			
Diámetro	:	246 mm	
Número de palas	:	6	
Perfil	:	asymmetrisch	
Material	:	polyacetaal (Delrin®)	
Fuerza de propulsión nominal	:	1250 N (125 kgf)	1600 N (160 kgf)
Corriente de mando			
Fusible	:	5 A	
Conducto			
Versión en acero			
dimensiones	:	exterior ø 267 mm, grosor pared de 7,1 mm	
tratamiento	:	a chorro, pintado con: SikaCor Steel Protect. Apto para capa de base para todos los sistemas de pintura.	
Versión sintética			
dimensiones	:	exterior ø 264 mm, grosor pared de 7 mm	
material	:	poliéster reforzado con fibra de vidrio	
Versión en aluminio			
dimensiones	:	exterior ø 264 mm, grosor pared de 7 mm	
material	:	aluminio, 6061 of 6062 (AlMg1SiCu)	
Peso			
Excluido conducto	:	36 kg	

1 Sicurezza

Indicazioni di avvertimento

Nel presente manuale sono state impiegate le seguenti indicazioni di avvertimento ai fini della sicurezza:



PERICOLO

Indica un potenziale pericolo che può essere causa di gravi infortuni o di morte.



AVVERTIMENTO

Indica un potenziale pericolo che può essere causa di infortuni.



CAUTELA

Indica che le procedure di comando e le azioni effettuate possono causare danni o danneggiare irrimediabilmente la macchina. Alcune indicazioni di CAUTELA segnalano anche potenziali pericoli che possono essere causa di gravi infortuni o di morte.



ATTENZIONE

Evidenzia procedure importanti, situazioni particolari, ecc.

Simboli



Indica che deve essere effettuata una determinata operazione.



Indica che è vietato effettuare una determinata operazione.

Comunicare le indicazioni relative alla sicurezza a tutte le persone che governano l'elica di prua.

Osservate sempre tutte le norme e disposizioni di legge relative alla sicurezza ed alla prevenzione degli infortuni.



AVVERTIMENTO!

Durante l'uso dell'elica di prua fare attenzione ad eventuali raggnanti o piccole imbarcazioni che potrebbero trovarsi nelle immediate vicinanze delle aperture dell'elica.

Comunicare le informazioni per la sicurezza alle altre persone che governano l'elica di prua.

Osservare, inoltre, tutte le disposizioni di legge in merito alla sicurezza e le norme generali per la prevenzione degli infortuni.

- Non toccare mai le parti in movimento durante il governo dell'elica di prua.
- Scollegare sempre i poli della batteria prima di effettuare degli interventi di manutenzione.
- Effettuare gli interventi di manutenzione in massima sicurezza, usando esclusivamente attrezzi adeguati.
- Spegnerne sempre l'interruttore principale se l'elica di prua non viene usata per un tempo prolungato.

2 Introduzione

Queste istruzioni d'installazione forniscono le linee guida per l'uso dell'elica di prua Vetus e/o dell'elica di poppa 'RIMDRIVE'.

En función de la amurada, el desplazamiento de agua y la forma subacuática de la embarcación, la fuerza de propulsión generada por la hélice e/o elica de poppa de proa dará un resultado distinto en cada embarcación.

La fuerza de propulsión nominal indicada únicamente se puede realizar bajo circunstancias óptimas:

- Asegurarse durante el uso de una tensión de batería correcta.
- Realizar con regularidad el mantenimiento indicado.



Assicurarsi che il proprietario dell'imbarcazione disponga del manuale.

3 Utilizzo

3.1 Generalità

- Accensione dell'interruttore principale.

Dopo l'accensione si sentirà un segnale acustico su uno dei pannelli di controllo o su entrambi.

Ora il sistema è in 'stand-by'. Il pannello o entrambi i pannelli non sono attivati.

Il LED di stato sull'interfaccia sarà acceso VERDE.

3.2 Accendere un pannello

- Premere l'interruttore 'ON/OFF' due volte.

Dopo aver premuto l'interruttore una volta il LED lampeggia verde ed il cicalino suonerà in modo continuo didididididi.... (.) È necessario premere l'interruttore 'ON/OFF' una seconda volta entro 6 secondi. Il LED (verde) rimane acceso ed il cicalino confermerà che il pannello è pronto all'uso emettendo il segnale acustico dahdidah (- . -).

Se è collegato un secondo pannello il LED sul pannello 'che non è acceso' lampeggia (ogni 2 secondi, luce verde intermittente).

3.3 Accensione dell'altro pannello (nel caso di 2 pannelli)

Per passare da un pannello ad un altro, eseguire la stessa procedura come per il primo pannello.

Una volta acceso il secondo pannello il primo pannello sarà spento. Il cicalino del pannello appena spento risponderà con il segnale acustico didididahdidah (. . . - . -).

Uso

Muovere il joystick nella direzione in cui si desidera la propulsione. La propulsione inizia circa al 25% ed aumenta al valore massimo non appena il joystick viene spostato in avanti alla posizione più esterna.

Funzione mantenimento

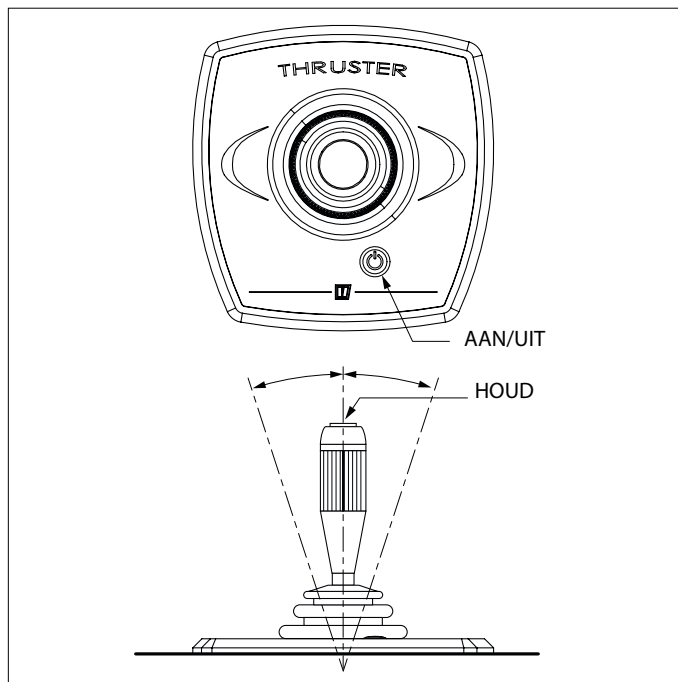
Usare la funzione mantenimento quando è necessario mantenere una determinata propulsione per un periodo di tempo più lungo.

Per attivare la funzione mantenimento

Portare il joystick alla posizione per ottenere la propulsione necessaria.

Ora, premere una volta e rilasciare l'interruttore HOLD (il pulsante sopra alla leva di controllo). Per confermare ciò il cicalino emetterà un segnale acustico ed il LED di babordo o o di tribordo (giallo), vicino al testo 'HOLD', sarà acceso.

Quando il joystick è in posizione centrale la funzione di mantenimento non sarà attiva premendo l'interruttore HOLD, poi sarà emesso un segnale di avviso.



Per disattivare la funzione di mantenimento:

Sul pannello in cui è attivata la funzione di mantenimento:

- Premere l'interruttore HOLD, oppure
 - Premere l'interruttore ON/OFF, oppure
 - Portare il joystick nella direzione opposta rispetto alla funzione di mantenimento attivata.
- Oppure, premere l'interruttore ON/OFF sull'altro pannello.

3.4 Spegnimento di un pannello

Premere una volta l'interruttore 'ON/OFF', il cicalino risponderà con il segnale acustico didididahdidah (. . . - . -).

Lo spegnimento automatico avverrà 30 minuti dopo l'ultimo utilizzo del joystick.

Nota: Quando la funzione mantenimento è attivata, non avverrà lo spegnimento automatico.

Anche qui, il cicalino risponderà con il segnale acustico didididahdidah (. . . - . -)

- È possibile attivare o disattivare lo 'spegnimento automatico'.

3.5 Spegnimento dell'interruttore principale quando si lascia la barca.

- Selezionare o deselezionare la funzione 'spegnimento automatico'
- **Accendere l'alimentazione al propulsore (Interruttore principale della batteria).**
- Non accendere un pannello. Spegner il pannello se è già acceso.
- Premere l'interruttore HOLD su entrambi i pannelli e tenerlo premuto per 5 secondi finché non si sente un segnale acustico. Tenere il joystick in posizione neutra!
- Rilasciare l'interruttore HOLD.

Il LED ON/OFF sarà acceso ROSSO o VERDE.

Ignorare il lampeggiamento dei LED di babordo e di tribordo!

Per modificare l'impostazione:

- Usare l'interruttore ON/OFF per far passare il LED ON/OFF da ROSSO a VERDE e viceversa.

VERDE: 'Spegnimento automatico' **selezionato**.

ROSSO: 'Spegnimento automatico' **deselezionato**.

Per uscire dalla procedura d'impostazione:

- Premere l'interruttore HOLD con il joystick in posizione neutra, e tenerlo premuto per 2 secondi fino a quando non si sentono i segnali acustici. (O spegnere e riaccendere l'alimentazione.)

Le impostazioni per lo 'spegnimento automatico' saranno tenute in memoria anche se si spegne l'alimentazione per un periodo di tempo molto lungo.

3.6 Telecomando (controllo a distanza)

Quando si usa un telecomando (controllo a distanza) l'elica di poppa può essere attivata solo alla propulsione massima a poppa o a prua.



ATTENZIONE

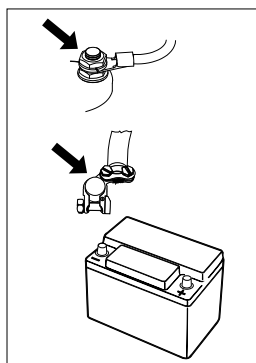
Per poter abilitare l'uso del telecomando il pannello a cui il telecomando (wireless) è collegato deve essere acceso.

4 Manutenzione

Verificare l'elica di prua 6 settimane dopo l'installazione e successivamente, verificare le seguenti parti una volta all'anno:

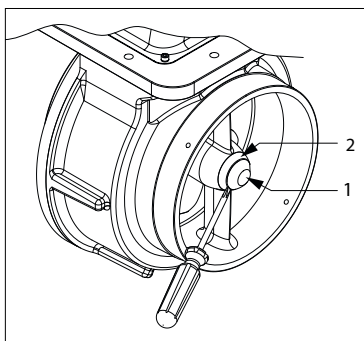
- Tutti i collegamenti elettrici tra la/le batteria(e) e l'elica di prua.
- Le cinghie elastiche ed i relativi bulloni; applicare la coppia di serraggio indicata ai bulloni delle cinghie elastiche.

Seguire le istruzioni del costruttore per quanto riguarda la manutenzione delle batterie. Le batterie Vetus non richiedono manutenzione.



Effettuare le seguenti attività di manutenzione in durante il servizio di scalo:

- Verificare la protezione catodica e, se necessario, rinnovare l'anodo; Cod. articolo per l'anodo: RD100.
- Usare un cacciavite per rimuovere la copertura in plastica (1).
- Rimuovere le 3 viti a brugola per sostituire l'anodo (2).
- Rimontare la copertura in plastica (1).



4.1 Protezione dell'elica di prua dalla corrosione

Per evitare la corrosione, non usare mai antivegetativi contenenti ossido di rame.

La protezione catodica è assolutamente necessaria per la conservazione e protezione di tutte le parti metalliche al di sotto del livello dell'acqua.

L'alloggiamento 'RimDrive' è stato equipaggiato con un anodo al fine di proteggerlo dalla corrosione.

4.2 Cambiare l'elica (necessario solo se l'elica è danneggiata)

È necessario cambiare l'elica solo se l'elica è stata danneggiata!

- Con l'imbarcazione fuori dall'acqua, rimuovere il 'RimDrive' dal tunnel.
- Rimuovere il bullone usati per il montaggio della flangia rotonda e rimuoverla.
- Ora è possibile rimuovere l'elica.



AVVERTIMENTO!

Il bordo dell'elica contiene magneti molto forti (neodimio); quindi prestare molta attenzione durante il montaggio/smontaggio dell'elica.

Prestare attenzione quando si usano attrezzi in acciaio. The magnets can also adversely affect bankcards.

5 Risoluzione dei problemi

Il propulsore non fa nulla

- Verificare che l'interruttore principale della batteria sia in posizione 'ON'.
- Verificare che la tensione della batteria sia corretta (33,6 – 57,6 Volt).
- La capacità della batteria si riduce a causa delle basse temperature.
- Verificare se il fusibile del pannello di controllo si è bruciato.
- Verificare se uno dei fusibili principali è bruciato.

In tutti i casi indicati sopra, l'indicatore LED 'POWER' non è acceso.

- C'è una condizione di sovraccarico.

Il pannello dà un segnale di avvertenza tre volte (. - . -) ed il LED si accenderà verde.

Non appena il controllore si è raffreddato abbastanza il LED ridiventerà verde e sarà possibile rimettere in servizio il propulsore.

Verificare se è possibile ruotare l'elica. Un pezzo di legno o altro potrebbe essersi incastrato tra l'elica ed il tunnel.

Il fusibile del pannello di controllo è bruciato

- Cortocircuito nel circuito operativo; verificare il cablaggio.

6 Dati tecnici

Tipo	:	RD125	RD160
Trasmisione			
Tipo	:	Motore CC Brushless con magnete permanente	
Tensión	:	48 V tensione continua	
Corriente	:	130 A	200 A
Potencia nominal	:	7 kW	11 kW
Número de revoluciones	:	1100 rev/min	1250 rev/min
Duración de activación	:	S1 (100% durata di azionamento)	
Protección	:	IP65	
Los motores cumplen la normativa de la UE (2014/30/EU, EMC - EN 55011/EN 61000)			
Hélice			
Diámetro	:	246 mm	
Número de palas	:	6	
Perfil	:	asimétrico	
Material	:	polyacetal (Delrin®)	
Fuerza de propulsión nominal	:	1250 N (125 kgf)	1600 N (160 kgf)
Corriente de mando			
Fusible	:	5 A	
Conducto			
Versión en acero			
dimensiones	:	exterior ø 267 mm, grosor pared de 7,1 mm	
tratamiento	:	a chorro, pintado con: SikaCor Steel Protect. Apto para capa de base para todos los sistemas de pintura.	
Versión sintética			
dimensiones	:	exterior ø 264 mm, grosor pared de 7 mm	
material	:	poliéster reforzado con fibra de vidrio	
Versión en aluminio			
dimensiones	:	exterior ø 264 mm, grosor pared de 7 mm	
material	:	aluminio, 6061 of 6062 (AlMg1SiCu)	
Peso			
Excluido conducto	:	36 kg	

1 Sikkerhed

Advarselssymboler

Denne brugermanual gør i forbindelse med sikkerheden brug af følgende advarselstermer:



FARE

Indikerer at der er stor potentiel fare til stede, der kan medføre alvorlig personskade eller dødsfald.



ADVARSEL

Indikerer at der er potentiel fare til stede, der kan medføre personskade.



FORSIGTIG

Indikerer at de pågældende betjeningsprocedurer, handlinger osv. kan medføre personskade eller alvorlig maskinskade. Nogle FORSIGTIG-symboler indikerer endvidere, at der er potentiel fare til stede, der enten kan medføre alvorlig personskade eller dødsfald.



BEMÆRK

Gør opmærksom på vigtige procedurer, omstændigheder o. lign.

Symboler



Angiver at den pågældende handling bør udføres.



Angiver at en bestemt handling er forbudt.

Sørg for at andre, der betjener bovskruen, også overholder disse sikkerhedsforanstaltninger.

Man bør altid overholde generelle sikkerhedsregler og love med henblik på forebyggelse af ulykker.

2 Introduktion

Denne installationsvejledning giver retningslinjer for brug af Vetus bov- og/eller agterpropel "RIMDRIVE".

Alt efter vindforhold, fortrængt vandmængde og formen på skibskroget under vand, vil den drivkraft, som bovskruen yder og/eller agterpropel føre til forskellige resultater for hvert enkelt skib.



ADVARSEL

Vær opmærksom på, at brugen af bovskruen kan medføre fare for svømmere eller små både, som befinder sig i umiddelbar nærhed af bovskruerørets udstrømningsåbninger.

Videregiv sikkerhedsinstruktionerne til andre personer, som betjener bovskruen.

Generelle sikkerhedsforskrifter og love om sikkerhed og forebyggelse af ulykker skal også overholdes.

- Berør aldrig bevægelige dele, når bovskruen er i drift.
- Kobl altid batteripolerne fra, når der udføres vedligeholdelsesarbejde.
- Udfør vedligeholdelsesarbejde på en sikker måde ved udelukkende at bruge passende værktøj.
- Afbryd altid hovedafbryderen, hvis bovskruen ikke skal bruges i en længere periode. Brugervejledning



Sørg for, at denne brugsanvisning er til rådighed for skibets ejer.

3 Betjening

3.1 Generelt

- Tænd for hovedafbryderen.

Når enheden tændes, lyder der et bip fra (hvert) kontrolpanel. Systemet er nu i "stand-by". Panelet eller begge paneler er ikke aktiveret.

Status-lysdioden på betjeningspanelet vil lyse GRØNT.

3.2 Sådan tændes et panel

- Tryk to gange på "ON/OFF"-kontakten.

Når kontakten trykkes ned én gang blinker lysdioden grønt og buzzeren siger kontinuerligt dididididi... (.) "ON/OFF"-kontakten skal trykkes ned en gang mere indenfor 6 sekunder. Lysdioden (grøn) forbliver tændt og buzzeren bekræfter, at panelet er klar til brug ved at give signalet dahdidah (-.-).

Hvis der også er tilsluttet et andet panel, vil lysdioden på panelet "som ikke skiftede til TÆNDT/ON" blinke (et grønt blink hver 2. sekund).

3.3 Sådan tændes det andet panelet (hvis der er to paneler)

Når man ønsker at lade et andet panel tage over for det første panel, skal man benytte den samme procedure, som man brugte til at tænde for det første panel.

Når det andet panel tændes, slukkes det første panel.

Buzzeren på det panel som slukkes svarer med signalet didididahdidah (. . . - . -).

Brug

Flyt joysticket i den retning, som du ønsker trykkraften. trykkraften starter ved ca. 25 % og øges op til den maksimale værdi efterhånden som joysticket flyttes længere mod dets yderste position.

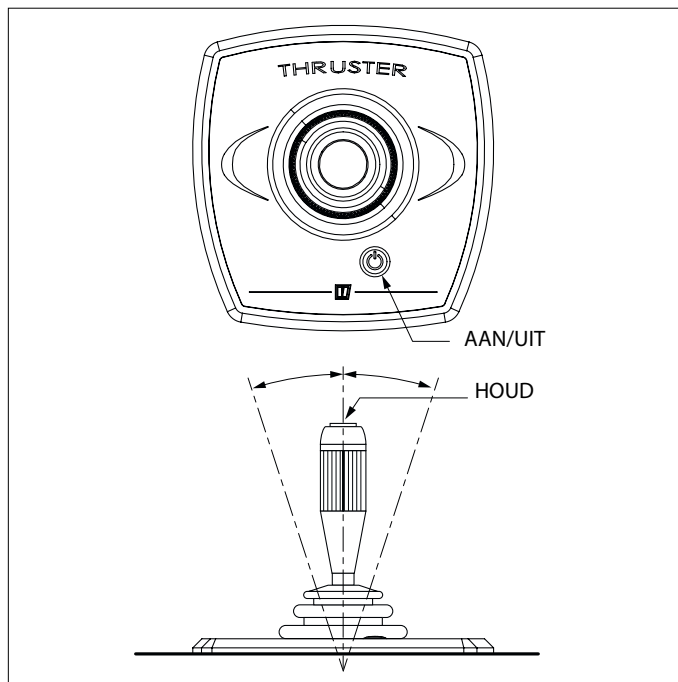
Holdefunktion

Brug holdefunktionen, når en given trykkraft skal opretholdes i en længere periode.

Sådan startes holdefunktionen

Flyt joysticket til positionen, for at opnå den krævede trykkraft. Tryk nu én gang på HOLD-kontakten og slip den igen (knappen oven på kontrolarmen). For at bekræfte dette, vil buzzer afgive et bip og bag- eller styrbords lysdiode (gul), ved siden af "HOLD"-teksten, vil være tændt.

Når joysticket er i midterpositionen, kan holde-funktionen ikke aktiveres ved at trykke på hold-knappen, og et advarselssignal vil lyde.



Sådan deaktiveres holde-funktionen:

På det panel, hvor holdefunktionen er aktiveret:

- Tryk på HOLD-kontakten eller,
- Tryk på ON/OFF-kontakten eller,
- Skub joysticket i den modsatte retning af den aktiverede holde-funktion.

Eller tryk på ON/OFF-kontakten på det andet panel.

3.4 Sådan slukkes et panel

Tryk en gang på "ON/OFF"-knappen - buzzeren vil svare med signalet didididahdidah (. . . - . -).

Den automatisk slukning aktiveres 30 minutter efter den sidste brug af joysticket.

Bemærk: Når holdefunktionen er aktiveret, kan den automatiske slukning ikke aktiveres.

Her vil buzzeren ligeledes svare med signalet didididahdidah (. . . - . -) Denne "automatiske sluk-funktion" kan vælges eller fravælges.

- Sluk for hovedafbryderen, når båden forlades.

3.5 Vælg eller fravælg "automatisk sluk"-funktion

- Tænd for strømforsyningen til propellen (batteriets hovedafbryder).
- Tænd ikke for et panel. Sluk for panelet, hvis det allerede er tændt.
- Tryk på HOLD-kontakten på et af panelerne, og hold den nede i 5 sekunder, indtil der lyder et bip. Hold joysticket i neutral position!
- Slip HOLD-kontakten.

ON/OFF-lysdioden vil være tændt, og enten RØD eller GRØN.

Ignorer de blinkende bag- og styrbords lysdiode!

Sådan ændres indstillingen:

- Brug ON/OFF-kontakten til at lade ON/OFF-lysdioden skifte mellem RØD og GRØN.

GRØN: "Automatisk slukning" er valgt.

RØD: "Automatisk slukning" er fravalgt.

Sådan afsluttes indstillingsproceduren:

- Tryk på HOLD-kontakten, mens joysticket er i neutral position, og hold den nede i 2 sekunder, indtil der lyder et bip. (Eller sluk og tænd for strømmen.)

Indstillingen til "Automatisk slukning" gemmes i hukommelsen, selvom strømforsyningen slukkes i meget lang tid.

3.6 Fjernbetjening

Når du bruger en fjernbetjening, kan bovpropellen kun aktives med maksimum trykkraft til enten bag- eller styrbord.



BEMÆRK

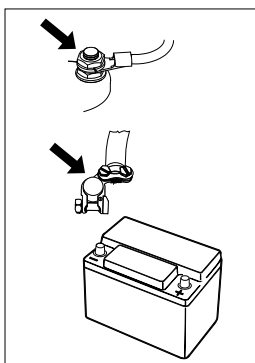
Panelet, som (den trådløse) fjernbetjening er tilsluttet, skal være tændt for at tillade brug af fjernbetjeningen.

4 Vedligeholdelse:

Tjek bovpropellen 6 uger efter installationen, og tjek det efterfølgende mindst én gang om året:

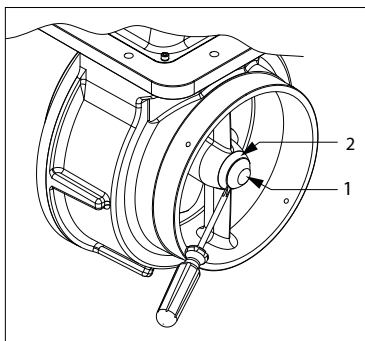
- alle elektriske forbindelser mellem batteri/batterier og bovpropel.
- Spændebånd og spændebåndenes bolte; brug det angivne moment påurringstroppers bolte.

Producentens anvisninger skal følges mht. vedligeholdelsen af batterierne. Vetus' batterier er vedligeholdelsesfri.



Den efterfølgende vedligeholdelse skal udføres mens båden står på en rampe:

- Tjek den katodiske beskyttelse og forny om nødvendigt anoden; Anodens varennummer: RD100.
- Brug en skruetrækker til at fjerne plastdækslet med (1).
- Fjern de tre unbrako-skruer for at udskifte anoden (2).
- Geninstaller plastdækslet (1).



4.1 Bovpropellens rustbeskyttelse

For at forhindre rust, må man aldrig bruge bundmaling med kobberoxid.

Katodisk beskyttelse er absolut nødvendig for bevare alle metalkomponenter, som er under vandlinjen.

"RimDrive" kabinettet er udstyret med en anode, som beskytter det mod rust.

4.2 Udskiftning af propellen (kun nødvendigt hvis propellen er beskadiget)

Udskiftning af propellen er kun nødvendigt, hvis en propel er beskadiget!

- Når båden er oppe af vandet, skal du fjerne "RimDrive"-enheden fra tunnelen.
- Fjern boltene som bruges til at spænde den runde flange fast med, og fjern den runde flange.
- Propellen kan nu fjernes.



ADVARSEL

Randen af propellen indeholder meget stærke (neodymium) magneter, så vær forsigtig ved montering eller afmontering af propellen.

Vær opmærksom, hvis du bruger (stål-) værktøjer. Magneterne kan også påvirke bankkort.

5 Fejlfinding

Bovpropellen reagerer ikke

- Tjek om batteriets hovedafbryder står på "ON".
- Tjek om batteriets spænding er korrekt (33,6-57,6 Volt).
- Batteriets kapacitet er reduceret på grund af meget lave temperaturer.
- Tjek om kontrolpanelets sikring er sprunget.
- Tjek om en af de primære sikringer er sprunget.

I alle ovennævnte tilfælde, lyser "POWER"-indikatorens lysdiode ikke.

- Der forekommer en overbelastningstilstand.

Panelet giver et advarselssignal tre gange (. . .) og lysdioden lyser rødt.

Så snart controlleren er kølet nok af, lyser lysdioden atter grønt og bovpropellen kan bruges igen.

Tjek om det er muligt at dreje propellen. Et stykke træ eller lignende kan være klemt fast mellem propellen og tunnelen.

Kontrolpanelets sikring er sprunget

- Kortslutning i driftskredsløbet; tjek ledningerne.

6 Tekniske data

Type	:	RD125	RD160
Drev			
Type	:	Børsteløs permanent magnet jævnstrøms motor	
Spænding	:	48 V jævnspænding	
Strøm	:	130 A	200 A
Nominel ydelse	:	7 kW	11 kW
Omdrejningstal	:	1100 omdr./min.	1250 omdr./min.
Indkoblingstid	:	S1 (100% indkoblingstid)	
Beskyttelsesklasse	:	IP65	
Motorerne opfylder kravene i CE (2014/30/EU, EMC - EN 55011/EN 61000)			
Propel			
Diameter	:	246 mm	
Antal blade	:	6	
Profil	:	asymmetrisk	
Materiale	:	polyacetal(Delrin®)	
Nominel drivkraft	:	1250 N (125 kgf)	1600 N (160 kgf)
Styrestrøm			
Sikring	:	5 A	
Tunnelrør			
Stålmodel			
mål	:	udv. ø 267 mm, vægtykkelse 7,1 mm	
behandling	:	sandblæst og malet med SikaCor Steel Protect. Egnet som underlag til alle malingsystemer.	
Plasticmodel			
mål	:	udv. ø 264 mm, vægtykkelse 7 mm	
materiale	:	glasfiberforstærket polyester	
Aluminiummodel			
mål	:	udv. ø 264 mm, vægtykkelse 7 mm	
materiale	:	aluminium, 6061 of 6062 (AlMg1SiCu)	
Vægt			
Ekskl. tunnelrør	:	36 kg	

1 Säkerhet

Varningsanvisningar

I denna manual används följande varningsanvisningar i samband med säkerhet:



FARA

Anger att en stor potentiell fara föreligger som kan leda till allvarliga skador eller döden.



VARNING

Anger att en potentiell fara föreligger som kan leda till skador.



FÖRSIKTIG

Anger att vederbörande driftprocedur, handlingar osv. kan leda till personskador eller fatale skador på maskinen. Vissa Varsamhetsanvisningar anger även att en potentiell fara föreligger som kan leda till allvarliga skador eller döden.



OBSERVERA

Betonar viktiga procedurer, omständigheter, osv.

Symboler



Anger att en viss handling är rätt.



Anger att en viss handling är förbjuden.

Anger säkerhetsföreskrifterna för personer som använder bogpropellern.

Allmänna regler och föreskrifter vad gäller säkerhet och som förhindrar olyckor måste alltid iakttas.



VARNING!

Tänk på riskerna för personer som badar eller lätta båtar som befinner sig i omedelbar närhet till bogpropellerns mynningar.

Informera andra personer som använder bogpropellern om dessa säkerhetsföreskrifter.

Beakta även allmänna regler och lagstiftning med hänsyn till säkerhet och förebyggande av olyckor.

- Vidrör aldrig rörliga delar av bogpropellern vid drift.
- Koppla alltid ur batteripolerna vid underhåll.
- Underhåll skall utföras på ett säkert sätt och genom att endast använda lämpliga verktyg.
- Stäng alltid av huvudströmbrytaren om bogpropellern inte används under längre tid.

2 Inledning

Dessa installationsanvisningar ger riktlinjer för användning av Vetus bogpropeller och/eller akterpropellrar för "RIMDRIVE".

Beroende på vindfång, undervattenskroppens deplacement och form reagerar varje båt olika på tryckkraft bogpropellerns och/eller akterpropeller

Den angivna nominella drivkraften kan endast uppnås under ideala omständigheter:

- Se till att batterispänningen är rätt vid användning.
- Utför det underhåll som beskrivs regelbundet.



Se till att båtens ägare har tillgång till bruksanvisningen.

3 Drift

3.1 Allmänt

- Slå på huvudströmbrytaren.

Efter att ha slagit på strömmen hörs ett pip på (eller varje) manöverpanel.

Systemet är nu 'standby-läge'. Panelen eller båda panelerna är inte aktiverad.

Status-lysdioden på gränssnittet ska lysa grönt.

3.2 Slå på en panel

- Tryck på "ON/OFF" (PÅ/AV) -knappen två gånger.

När det att knappen har tryckts, börjar lysdioden att blinka grön och summern ljuder kontinuerligt dididididi.... (.) 'ON/OFF'-knappen måste tryckas en andra gång inom 6 sekunder. Lysdioden (grön) förblir tänd och summern bekräftar att panelen är redo för användning genom att avge signalen dahdidah (- . -).

Om en andra panel är ansluten, blinkar lysdioden på panelen "som inte är ON (PÅ) (var 2: a sekund blinkar grönt).

3.3 Slå på den andra panelen (i fallet med 2 paneler)

När man ska övergå från en panel till en annan, måste samma procedur som att slå på den första panelen göras.

När den andra panelen slagits på, slås den första panelen av.

Summern på den nyss avstängda panelen kommer att svara med signalen -didididahdidah (. . . - . -).

Användning

Flytta styrspaken i önskad riktning efter önskad propellerkraft.

Propellerkraften börjar på cirka 25 % och ökar det maximala värdet allt eftersom styrspaken flyttas vidare till det yttersta läget.

Håll-funktion

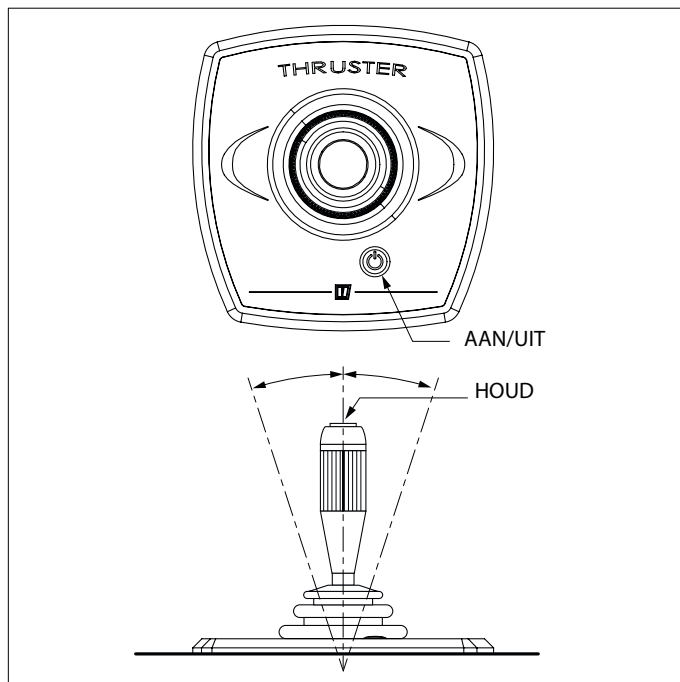
Använd funktionen när en viss propellerkraft ska behållas under en längre tidsperiod.

För att aktivera håll-funktionen

Flytta styrspaken till läget för att få propellerkraft.

Tryck nu en gång och släpp upp HOLD-knappen (knappen på ovasidan på styrspaken). För att bekräfta detta ljuder summern ljuder ett pipljud och lysdioden (gul) för babordssida eller styrbord (gul), intill texten 'HOLD' kommer att vara tänd.

Med styrspaken i mittenläge, kommer håll-funktionen inte aktiveras genom att trycka på håll-knappen och därefter ljuder en varnings-signal.



För att koppla ur funktionen:

På panelen där håll-funktionen är aktiverad:

- Tryck HOLD-knappen eller,
- Tryck på ON/OFF (PÅ/AV) -knappen eller,
- Flytta styrspaken i motsatt riktning som aktiverad håll-funktion.

Eller tryck på ON/OFF (PÅ/AV) -knappen på den andra panelen.

3.4 Stänga av en panel

Tryck en gång på "ON/OFF"-knappen, och summern svarar med signalen didididahdidah (. . . - . -).

Automatisk avstängning startar 30 minuter efter den sista driften med styrspaken.

Obs! När håll-funktionen är aktiverad, sker ingen automatisk avstängning.

Samma sak här, kommer summern att svara med signalen didididahdidah (. . . - . -)

Denna 'Automatisk avstängning' kan markeras eller avmarkeras.

- Slå av huvudströmbrytaren när du lämnar fartyget.

3.5 Markering eller avmarkering med funktionen 'Automatisk avstängning'

- Slå på strömmen till propellern (batteribrytare).
- Slå inte på en panel. Slå av panelen om den redan är påslagen.
- Tryck på HOLD (HÅLL)-knappen på endera av paneler och håll den intryckt i 5 sekunder tills en ljudsignal hörs. Håll styrspaken i neutralt läge!
- Släpp upp HOLD-knappen.

Lysdioden ON/OFF (PÅ/AV) är påslagen, antingen RED (RÖD) eller GREEN (GRÖN).

Ignorera den blinkande lysdioden på babordssidan och styrbord!

När du vill ändra inställningen:

- Använd ON/OFF(PÅ/AV) -brytare för att låta lysdioden för ON/OFF (PÅ/AV) växla mellan rött och grönt.

GRÖN: 'Automatisk avstängning' markerad.

RÖD: 'Automatisk avstängning' avmarkerad.

För att avsluta inställningar:

- Tryck in och håll HOLD-knappen med styrspaken i neutralt läge, och håll den intryckt i 2 sekunder till dess att en ljudsignal ljuder. (eller slå av och på strömmen igen.)

Inställningen för 'Automatisk avstängning' kommer att sparas i minnet, även om kraftförsörjningen är avstängd under en längre tid.

3.6 Fjärrkontroll

När du använder en fjärrkontroll, kan bogpropellern bara aktiveras vid maximal dragkraft till antingen babord eller styrbord.



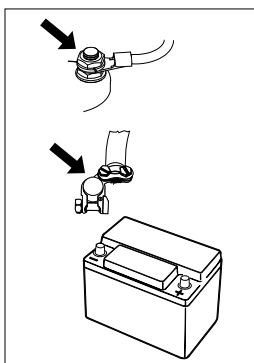
Panelen som (trådlös) den fjärrkontrollen är ansluten till måste vara påslagen för att möjliggöra användning av fjärrkontrollen.

4 Underhåll

Kontrollera bogpropeller 6 veckor efter installationen och därefter minst en gång per år:

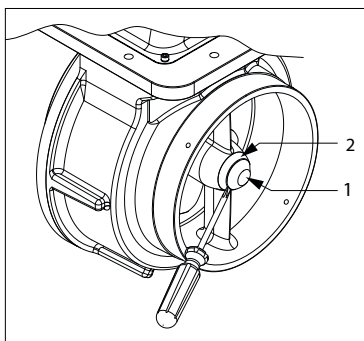
- att alla elektriska anslutningar mellan batteri/batterier och bogpropeller.
- surrningsband och bultar till surrningsband; tillämpa de angivna vridmomenten på bultarna till surrningsbandet.

Tillverkarens anvisningar ska följas vid underhåll av batterier. Vetus batterier är underhållsfria.



Följande underhåll ska utföras under en rampservice:

- Kontrollera det katodiska skyddet och vid behov förnya anoden, Art.nummer för anod: RD100.
- Använd en skruvmejsel för att ta bort plastkåpan (1).
- Ta bort de 3 insexskruvarna när du ska byta ut anoden (2).
- Sätt tillbaka plastkåpan (1).



4.1 Bogpropellerns rostbeständigt skydd

För att förhindra anfrätning ska bottenfärger som innehåller kopparsulfid aldrig användas.

Katodiskt skydd är absolut nödvändigt för att bevara alla metallkomponenter under vattenytan i gott skick.

Huset för 'RimDrive' har utrustats med en anod för att skydda den mot anfrätning.

4.2 Byte av propeller (endast nödvändigt om propellern är skadad)

Byte av propeller är endast nödvändigt om propellern har skadats!

- Med båten upptagen, demontera 'RimDrive' från tunneln.
- Ta bort bultarna som används för montering runt flänsen och ta bort den runda flänsen.
- Nu kan propellern tas bort.



Propellerns krans innehåller mycket starka (neodymium) magneter, så du ska vara mycket försiktig vid montering eller demontering av propeller.

Var uppmärksam på när du använder (stål) verktyg. Magneter kan också en negativ åverkan på bankkort.

5 Felsökning

Propellern inte igång

- Kontrollera att batteriets huvudströmbrytare är 'ON' (PÅ).
- Kontrollera att batterispänningen är korrekt (33.6 - 57.6 volt).
- Batterikapaciteten är reducerad på grund av mycket låga temperaturer.
- Kontrollera om säkring för manöverpanelen har bränts.
- Kontrollera om någon av huvudsäkringar har bränts.

I samtliga ovanstående fall, är lysdioden för 'POWER (STRÖM)'-indikatorn inte tänd.

- Det är överbelastning.

Panelen ger en varningssignal tre gånger (. . .) och lysdioden lyser röd.

Så snart kontrollern har kylts ned tillräckligt, kommer lysdioden att återuppta ett grönt ljus och bogpropellern kan åter sättas igång.

Kontrollera om det är möjligt att vrida propellern. En bit trä eller liknande kan ha fångats mellan propeller och tunneln.

Säkring för manöverpanel är bränd

- Kortslutning i arbetsströmkretsen; kontrollera kabelledning.

6 Tekniska data

Typ	:	RD125	RD160
Drift			
Typ	:	Borstlös permanentmagnetmotor DC	
Spänning	:	48 V likspänning	
Strömstyrka	:	130 A	200 A
Uteffekt	:	7 kW	11 kW
Varvtal	:	1100 varv/min	1250 varv/min
Drifftid	:	S1 (100% drifftid)	
Skyddsklass	:	IP65	
Motorer uppfyller CE (2014/30/EU, EMC - EN 55011/EN 61000)			
Propeller			
Diameter	:	246 mm	
Antal blad	:	6	
Profil	:	asymetrisk	
Material	:	polyacetal(Delrin®)	
Nominell tryckkraft	:	1250 N (125 kgf)	1600 N (160 kgf)
Styrström			
Säkring	:	5 A	
Tunnelrör			
Utförande i stål			
mått	:	utv. ø 267 mm, godstjocklek 7,1 mm	
behandling	:	blästrat, målat med: SikaCor Steel Protect. Lämpligt som grundfärg för alla färgsystem.	
Utförande i plast			
mått	:	utv. ø 264 mm, godstjocklek 7 mm	
material	:	glasfiberarmerad polyester	
Utförande i aluminium			
mått	:	utv. ø 264 mm, godstjocklek 7 mm	
material	:	aluminium, 6061 of 6062 (AlMg1SiCu)	
Vikt			
Exkl. tunnelrör	:	36 kg	

1 Sikkerhet

Advarsler

I denne håndboken brukes følgende advarsler i forbindelse med sikkerhet:



FARE

Angir at det finnes en stor potensiell fare som kan medføre alvorlig personskade eller død.



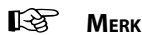
ADVARSEL

Angir at det finnes en potensiell fare som kan medføre personskade.



FORSIKTIG

Angir at de pågjeldende håndteringsprosedyrene, handlingene, osv., kan medføre personskade eller alvorlig maskinskade. Noen FORSIKTIG-advarsler angir dessuten at det finnes en potensiell fare som kan medføre alvorlig personskade eller død.



MERK

Understreker viktige prosedyrer, omstendigheter, osv.

Symbolen



Angir at den pågjeldende handlingen må utføres.



Angir at en viss handling er forbudt.


Overfører sikkerhetsinstruksene til andre personer som håndterer baugpropellen.

Generelle regler og lover i forbindelse med sikkerhet og til forebygging av ulykker skal overholdes.

2 Introduksjon

Disse installasjonsinstruksjonene gir retningslinjer for bruk av Vetus baug og/eller akterthruster 'RIMDRIVE'.

Alt etter vindforhold, fortrent vannmengde og formen på skips-skroget under vann, vil den avgitte skyvkraften til baugpropellen og/eller akterthruster føre til ulike resultater for hvert enkelt skip.



ADVARSEL!

Vær oppmerksom på at bruk av baugpropellen kan innebære fare for svømmere eller småbåter som befinner seg i umiddelbar nærhet av utstrømningsåpningene for baugpropellrøret.

Gi sikkerhetsinstruksene til andre personer som betjener baugpropellen.

Allmenne lover og regler med hensyn til sikkerhet og for å forebygge ulykker må også overholdes.

- Berør aldri bevegelige deler når baugpropellen er i drift.
- Kople alltid fra batteripolene ved utføring av vedlikeholdsarbeid.
- Utfør vedlikeholdsarbeid på en sikker måte ved utelukkende å bruke passende verktøy.
- Skru alltid av hovedbryteren hvis baugpropellen ikke brukes i en lengre periode.



Sørg for at skipets eier kan disponere over bruksanvisningen.

3 Drift

3.1 Generelt

- Skru på hovedbryteren.

Etter strømmen er skrudd på vil et pip høres ved (hvert av kontrollpanele(ne)t.

Systemet er nå i 'standby'. Panelet eller begge panelene er ikke aktivert.

Status LED-en på grensesnittet vil lyse GRØNN.

3.2 Slå på et panel

- Trykk 'AV/PÅ'-knappen to ganger.

Etter bryteren er presset en gang vil LED blinke grønn og alarmlyden vil høres kontinuerlig dididididi.... (.) 'AV/PÅ'-bryteren må trykkes en gang til innen 6 sekunder. LED-lyset (grønn) vil forbli på og alarmen vil bekrefte at panelet er klar for bruk ved å gi signalet dahdidah (-.-).

Hvis et andre panel er koblet vil LED-lyset på panelet 'som ikke er skrudd PÅ' vil lyse (hvert andre sekund, et grønt blink).

3.3 Skru på det andre panelet (i tilfelle to paneler)

For å ta over fra et panel til det andre, må den samme prosedyren som ved å skru på det første panelet utføres.

Når det andre panelet er påskrudd, vil det første panelet skrues av. Alarmen på det nå deaktivert panelet vil svare med signalet -didididah (. . . - . -).

Bruk

Flytt joysticken i den retningen som thrust er ønsket.

Thrust starter ved omtrent 25 % og øker til maksimal verdi ettersom joysticken er beveget ut til den ytterste posisjonen.

Holdfunksjon

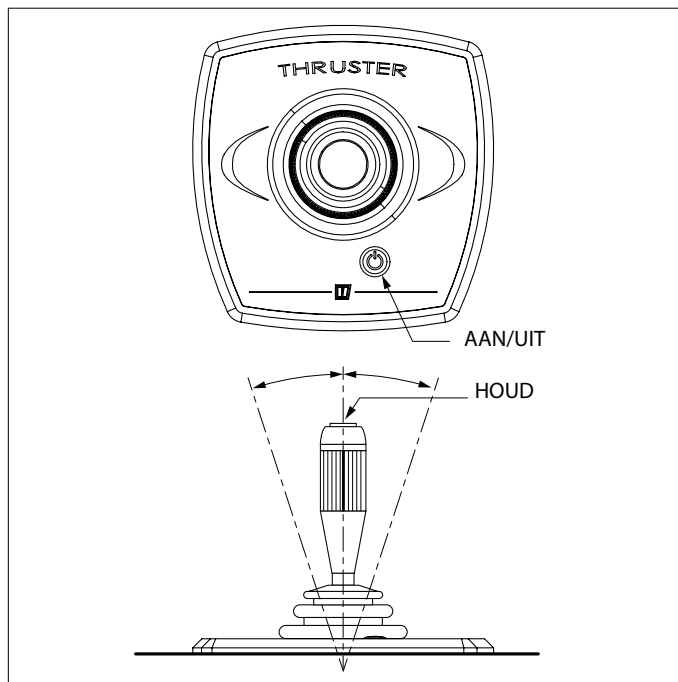
Bruk holdfunksjonen når en gitt thrust må opprettholdes i en lengre tidsperiode.

For å aktivere holdfunksjonen

Flytt joysticken til posisjonen for å få den nødvendige trusten.

Trykk nå en gang, og slipp HOLD-knappen (knappen plassert på toppen av kontrollhåndtaket). For å bekrefte dette vil alarmen lyde et pip, og babord eller styrbord LED (gul), ved siden av 'HOLD'-teksten, vil være på.

Med joysticken i senterposisjon, vil holdfunksjonen ikke bli aktivert ved å trykke på hold-knappen, og en varsellyd vil høres.



For deaktivere holdfunksjonen:

På panelet hvor holdfunksjonen er aktivert:

- Press HOLD-knappen, eller,
- Press AV/PÅ knappen, eller,
- Beveg joysticken i motsatt retning av den aktiverte holdfunksjonen.

Eller trykk AV/PÅ-knappen på det andre panelet.

3.4 Slå AV et panel

Press AV/PÅ-knappen en gang, og alarmen vil svare med alarmen didididahdidah (. . . - . -).

Automatisk avkobling vil skje 30 minutter etter siste bruk av joysticken.

Merk: Når holdfunksjonen er aktivert vil automatisk avkobling ikke skje.

Her også, vil alarmen svare med alarmen didididahdidah (. . . - . -) Denne 'automatiske avkoblingen' kan aktiveres eller deaktiveres.

- Slå av hovedbryteren når skipet forlates.

3.5 Aktivere eller deaktivere 'automatisk avkoblingfunksjon'

- Slå på strømforsyningen til thrusteren (batterihovedbryter).
- Slå ikke på et panel. Slå av panelet dersom det allerede er slått på.
- Press HOLD-knappen på et av panelene, og hold den i 5 sekunder frem til et pip lyder. Hold joysticken i nøytral posisjon!
- Slipp HOLD-knappen.

AV/PÅ led-lyset vil være på, enten RØD eller GRØNN.

Ignorer de blinkende babord og styrbord LED-ene!

For å endre innstillingen:

- Bruk AV/PÅ-knappen for å la AV/PÅ LED veksle mellom RØD og GRØNN.

GRØNN: 'Automatisk avkobling' valgt.

RØD: 'Automatisk avkobling' ikke valgt.

For å avslutte innstillingsprosedyrer:

- Press HOLD-knappen, med joysticken i nøytral posisjon, og hold den presset i to sekunder eller til en lyd høres. (Eller slå strømmen av og på igjen.)

Innstillingen for 'automatisk avkobling' vil bli holdt i minne selv om strømforsyningen er avslått lenge.

3.6 Fjernkontroll

Ved bruk av en fjernkontroll, kan baugthrusteren kun brukes ved maksimal thrust enten babord eller styrbord.



MERK

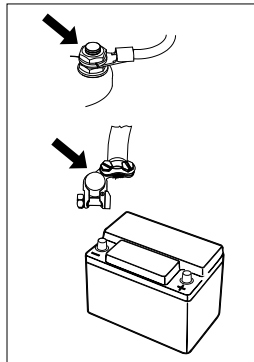
Panelet som (den trådløse) fjernkontrollen er koblet til må være påskrudd for å tillate bruken av fjernkontrollen.

4 Vedlikehold

Sjekk baugthrusteren seks uker etter installasjon, og etter det, følg opp minst en gang årlig:

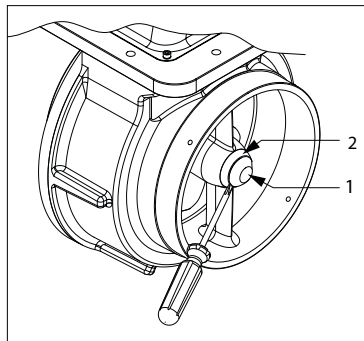
- alle elektriske tilkoblinger mellom batteri/batterier og baugthrusteren.
- surringsstroppen og boltene til surringsstroppen; påfør det indikerte dreiemomentet med surringsstroppboltene.

Instruksjonene til produsent bør følges for vedlikehold av batteriene. Vetus-batteriene er vedlikeholdsfrø.



Det følgende vedlikeholdet bør utføres under skipsbedding:

- Sjekk den katodiske beskyttelsen, og om nødvendig, forny anoden; art kode for anoden: RD100.
- Bruk en skrutrekker for å fjerne plastikkdekselet (1).
- Fjern alle tre umbrakoskruene for å erstatte anoden (2).
- Reinstaller plastikkdekselet (1).



4.1 Baugthruster korrosjonsbeskyttelse

For å forhindre korrosjon, bruk aldri bunnstoff som inneholder kobberoksid.

Katodisk beskyttelse er helt nødvendig for vedlikehold av alle metallkomponenter under vannnivå.

'RimDrive'-rammen har blitt utstyrt med en anode for å beskytte mod korrosjon.

4.2 Erstatning av propellen (kun dersom propellen er skadd)

Erstatning av propellen er kun nødvendig dersom propellen er skadd!

- Med båten ute av vannet, fjern 'RimDrive' fra tunnelen.
- Fjern boltene brukt for montering av den runde flensen og fjern den runde flensen.
- Nå kan propellen fjernes.



ADVARSEL!

Kanten på propellen inneholder veldig sterke (neodym) magneter, så vær veldig forsiktig ved montering eller demontering av denne propellen.

Vær forsiktig ved bruk av (stål) verktøy. Magnetene kan også ha negativ innvirkning på bankkort.

5 Feilsøking

Thruster gjør ingenting

- Sjekk at batteriets hovedbryter er 'PÅ'.
- Sjekk om batterispenningen er riktig (33,5 - 57,6 volt).
- Batterikapasiteten er redusert på grunn av veldig lave temperaturer.
- Sjekk om kontrollpanelsikringen er utbrent.
- Sjekk om en av hovedsikringene er utbrent.

I alle de ovennevnte tilfellene, at 'POWER'-indikatoren ikke er opplyst.

- Det er overlastingsforhold.

Panelet gir et advarselssignal tre ganger (. - . . -) og LED-en vil lyse rød.

Så snart kontrolleren har kjølt seg ned nok, vil LED-en fortsette å lyse grønn og baugthrusteren kan nok en gang brukes.

Sjekk om det er mulig å snu propellen. Et stykke tre eller lignende kan ha satt seg fast mellom propellen eller tunnelen.

Kontrollpanelsikringen er utbrent

- Kortslutning i den operative kretsen, sjekk ledningene.

6 Teknisk data

Type	:	RD125	RD160
Drivmotor			
Type	:	Børsteløs permanent magnet DC-motor	
Spenning	:	48 V likespenning	
Strøm	:	130 A	200 A
Nominell ytelse	:	7 kW	11 kW
Turtall	:	1100 omdr./min	1250 omdr./min
Innkoplingstid	:	S1 (100% oppstartstid)	
Beskyttelse	:	IP65	
Motorene er i samsvar med CE (2014/30/EU, EMC - EN 55011/EN 61000)			
Propell			
Diameter	:	246 mm	
Antall blader	:	6	
Profil	:	asymmetrisk	
Materiale	:	polyacetal (Delrin®)	
Skyvkraft nominal	:	1250 N (125 kgf)	1600 N (160 kgf)
Styrestrøm			
Sikring	:	5 A	
Tunnelrør			
Stålmodell			
dimensjoner	:	utv. ø 267 mm, veggtykkelse 7,1 mm	
behandling	:	sandstrålt, malt med: SikaCor Steel Protect. Egnet som underlag for alle malingsystemer.	
Plastmodell			
dimensjoner	:	utv. ø 264 mm, veggtykkelse 7 mm	
materiale	:	glassfiberforsterket polyester	
Aluminiummodell			
dimensjoner	:	utv. ø 264 mm, veggtykkelse 7 mm	
materiale	:	aluminium, 6061 of 6062 (AlMg1SiCu)	
Vekt			
Ekskl. tunnelrør	:	36 kg	

1 Turvallisuus

Varoitusmerkit

Tässä oppaassa käytetään seuraavia turvallisuutta koskevia varoitusmerkkejä:



VAARA

Ilmaisee, että on olemassa huomattava mahdollinen vaara, jonka seurauksena voi olla vakava vamma tai kuolema.



VAROITUS

Ilmaisee, että on olemassa mahdollinen vaara, jonka seurauksena voi olla vamma.



VARO

Ilmaisee, että kyseisten käyttömenetelmien, toimenpiteiden yms. seurauksena voi olla vamma tai koneen kohtalokas vaurioituminen. Jotkin VARO-merkit ilmaisevat myös, että on olemassa mahdollinen vaara, jonka seurauksena voi olla vakava vamma tai kuolema.



HUOM

Painottaa tärkeitä menettelytapoja, olosuhteita yms.

Symbolit



Ilmaisee, että kyseinen toimenpide on suoritettava.



Ilmaisee, että määrätty toimenpide on kielletty.

Anna turvallisuusohjeet edelleen muille keulapotkuria käyttäville henkilöille.

Yleiset turvallisuutta koskevat ja onnettomuuksia ehkäisevät säännöt ja lait on otettava aina huomioon.

2 Johdanto

Näissä asennusohjeissa annetaan ohjeet Vetusen RIMDRIVE-keulaja/tai peräsinpotkurilaitteiden käytöstä.

Keulapotkurin ja/tai peräsinpotkurina teho on aluskohtainen ja siihen vaikuttavat tuulen voimakkuus, uppouma sekä veneen pohjan muoto.



VAROITUS!

Tarkista ennen keulapotkurin käynnistämistä ettei sen läheisyydessä ole uimareita tai kevyitä veneitä.

Kaikkien keulapotkuria käyttävien henkilöiden tulee tutustua turvallisuusohjeisiin.

Keulapotkuria käytettäessä tulee noudattaa myös turvallisuuteen liittyviä lakeja ja yleisiä ohjeita.

- Älä koskaan koske keulapotkurin liikkuvia osia sen ollessa käynnissä.
- Irrota aina virta keulapotkurista ennen huoltotoimenpiteitä.
- Varmista huoltotoimenpiteiden turvallisuus käyttämällä ainoastaan työhön soveltuvia työkaluja.
- Katkaise virta pääkytkimestä aina kun keulapotkuria ei käytetä pitkään aikaan.



Käyttöohje tulee olla alusta käyttävien henkilöiden käytettävissä.

Älä kiinnitä huomiota paapuuriin ja tyyrpuuriin ledeihin!

Asetuksen muuttaminen:

- Käytä ON/OFF-kytkintä ON/OFF-ledin vaihtamiseen PUNAISEN ja VIHREÄN välillä.

VIHREÄ: Automaattinen sammutus **valittu**.

PUNAINEN: Automaattisen sammutuksen **valinta poistettu**.

Poistu asetustoiminnosta:

- Paina HOLD-kytkintä, kun ohjaussauva on vapaalla, ja pidä se painettuna 2 sekunnin ajan, kunnes äänimerkki kuuluu. (Tai kytke virta pois päältä ja päälle uudelleen.)

Automaattisen sammutuksen asetus pidetään muistissa, vaikka virransyöttö sammutettaisiin hyvinkin pitkäksi aikaa.

3.6 Kaukosäädin

Käytettäessä kaukosäädintä keulapotkuria voidaan käyttää enimmäistyönöllä joko paapuuriin tai tyyrpuuriin.



HUOM

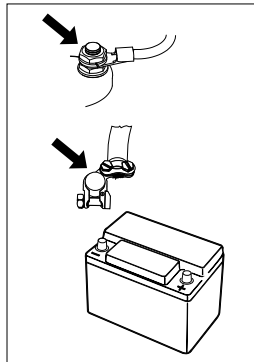
Paneeli, johon (langaton) kaukosäädin on liitetty, täytyy kytkeä päälle, jotta kaukosäätimen käyttö on mahdollista.

4 Kunnossapito

Tarkista keulapotkuri 6 viikkoa asennuksen jälkeen ja tarkasta seuraavat asiat vähintään kerran vuodessa:

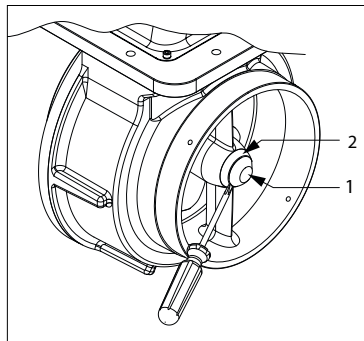
- kaikki sähköliitännät akun/akkujen ja keulapotkurin välillä,
- sidontaliinat ja sidontaliinojen kiinnitykset: kohdista sidontaliinojen lukkoihin ilmoitettu vääntö.

Akkujen huollossa tulee noudattaa valmistajan ohjeita. Vetus-akkuja ei tarvitse huoltaa.



Seuraavat huoltotoimet tulee suorittaa, kun vene on telakalla:

- Tarkasta katodinen suojaus ja vaihda tarvittaessa anodi: anodin tuotekoodi: RD100.
- Poista muovikansi ruuvimeisselin avulla (1).
- Irrota 3 kuusiokoloruuvia ja vaihda anodi (2).
- Laita muovikansi takaisin (1).



4.1 Keulapotkurin korroosiosuojaus

Älä koskaan käytä korroosion estämiseen kuparioksidia sisältävää kiinnittymisenestoainetta.

Katodinen suojaus on ehdottoman välttämätöntä kaikkien veden alla olevien metalliosien suojaamiseksi.

RimDrive-kotelossa on anodi suojaamaan sitä korroosiolta.

4.2 Potkurin vaihtaminen (tarpeen vain jos potkuri on vaurioitunut)

Potkurin vaihtaminen on tarpeen vain, jos potkuri on vaurioitunut!

- Kun vene on poissa vedestä, poista RimDrive putkesta.
- Irrota pyöreän laipan kiinnittämiseen käytetyt pultit ja poista pyöreä laippa.
- Nyt potkuri voidaan poistaa.



VAROITUS!

Potkurin reunassa on erittäin vahvoja (neodymium) magneetteja, joten ole erittäin varovainen, kun asennat tai irrotat potkuria.

Ole varovainen, kun käytät teräksisiä työkaluja. Magneetit voivat olla haitallisia myös pankkikortteille.

5 Vianetsintä

Potkuri ei toimi

- Tarkista, että akun pääkytkin on päällä.
- Tarkista, että akkujännite on oikea (33,6–57,6 V).
- Akkukapasiteetti laskee hyvin alhaisissa lämpötiloissa.
- Tarkista, että ohjauspaneelin sulake ei ole palanut.
- Tarkista, että mikään pääsulakkeista ei ole palanut.

Kaikissa yllä olevissa tapauksissa POWER-merkkivalon LED ei pala.

- Järjestelmässä on ylikuormitus.

Paneeli antaa varoitussignaalin kolme kertaa (. . .) ja LED palaa punaisena.

Heti kun ohjain on jäähtynyt riittävät, LED palaa taas vihreänä ja keulapotkuri voidaan ottaa takaisin käyttöön.

Tarkista, onko potkuria mahdollistaa kääntää. Puun palanen tai vastaava on voinut juuttua potkurin ja putken väliin.

Ohjauspaneelin sulake on palanut

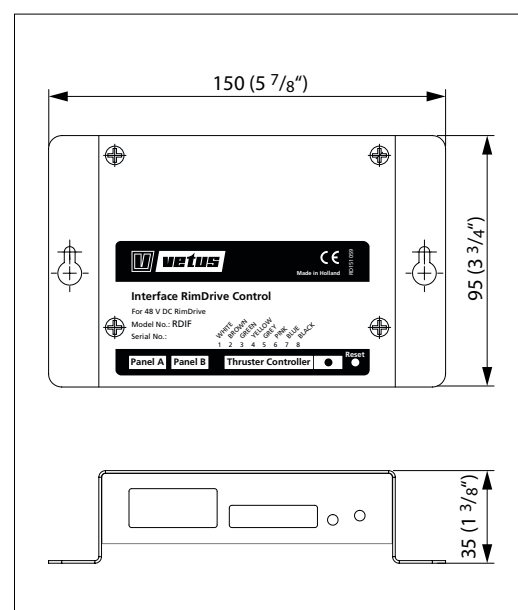
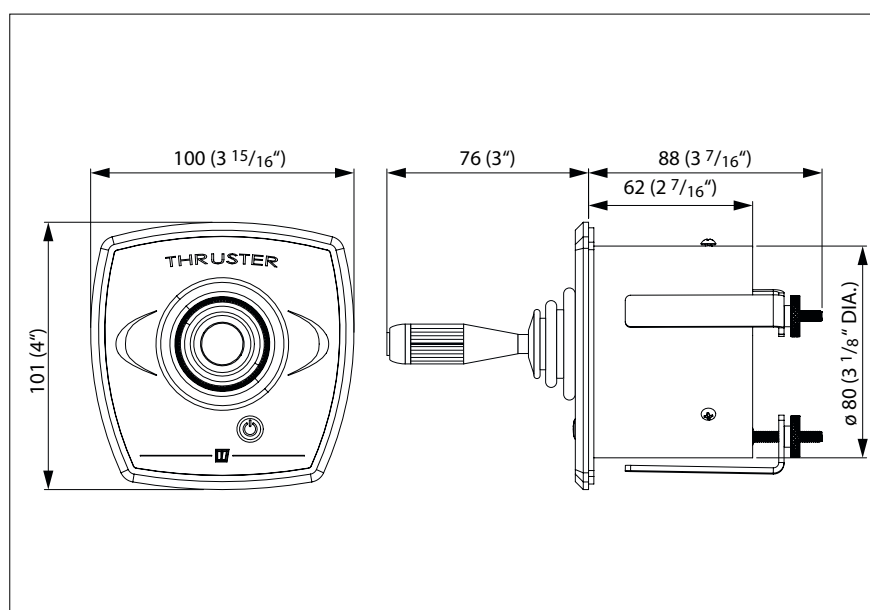
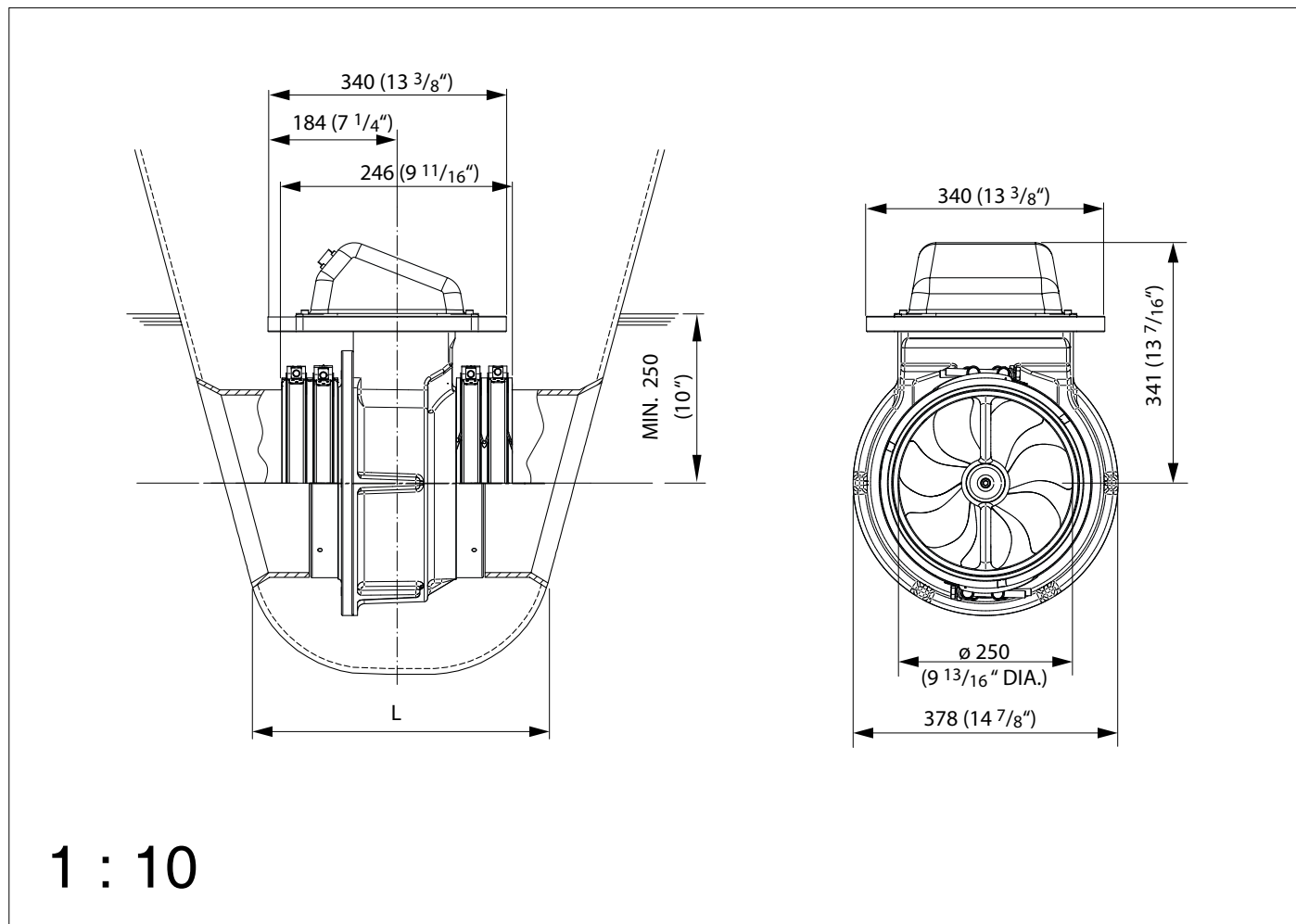
- Oikosulku ohjauspiirissä, tarkista kytkentä.

6 Tekniset tiedot

Malli	:	RD125	RD160
Käyttökoneisto			
Malli	:	Harjaton kestromagneettiasavirta-moottori	
Jännite	:	48 V tasajännite	
Virta	:	130 A	200 A
Teho	:	7 kW	11 kW
Kierros-luku	:	1100 kierr./min.	1250 kierr./min.
Luokitus	:	S1 (100% käyttöjakso)	
Suojaluokka	:	IP65	
Moottori CE-luokituksen mukainen (2014/30/EU, EMC - EN 55011/EN 61000)			
Potkuri			
Halkaisija	:	246 mm	
Lapojen lukumäärä	:	6	
Profiili	:	epäsymmetrinen	
Materiaali	:	polyasettaali (Delrin®)	
Työntövoima	:	1250 N (125 kgf)	1600 N (160 kgf)
Ohjausvirta			
Sulake	:	5 A	
Tunneli			
Terästunneli			
Mitat	:	ulkomitta ø 267 mm, seinämäpaksuus 7,1 mm	
pintakäsittely	:	hiekkapuhallettu, pintakäsittely: SikaCor Steel Protect. Kaikkiin suojajärjestelmiin sopiva.	
Lasikuitutunneli			
Mitat	:	ulkomitta ø 264 mm, seinämäpaksuus 7 mm	
materiaali	:	lasikuituvahvistettu isoftaal-poly-esteri	
Alumiinitunneli			
Mitat	:	ulkomitta ø 264 mm, seinämäpaksuus 7 mm	
materiaali	:	aluminium, 6061 of 6062 (AlMg1SiCu)	
Paino			
Ilman tunnelia n.	:	36 kg	

7 Hoofdafmetingen
 Principal dimensions
 Hauptabmessungen
 Dimensions principales
 Dimensiones principales

Dimensioni principali
 Mål
 Huvudmått
 Viktigste mål
 Päämitat



8 Elektrisch schema

Wiring diagram

Schaltschema

Circuit électrique

Esquema eléctrico

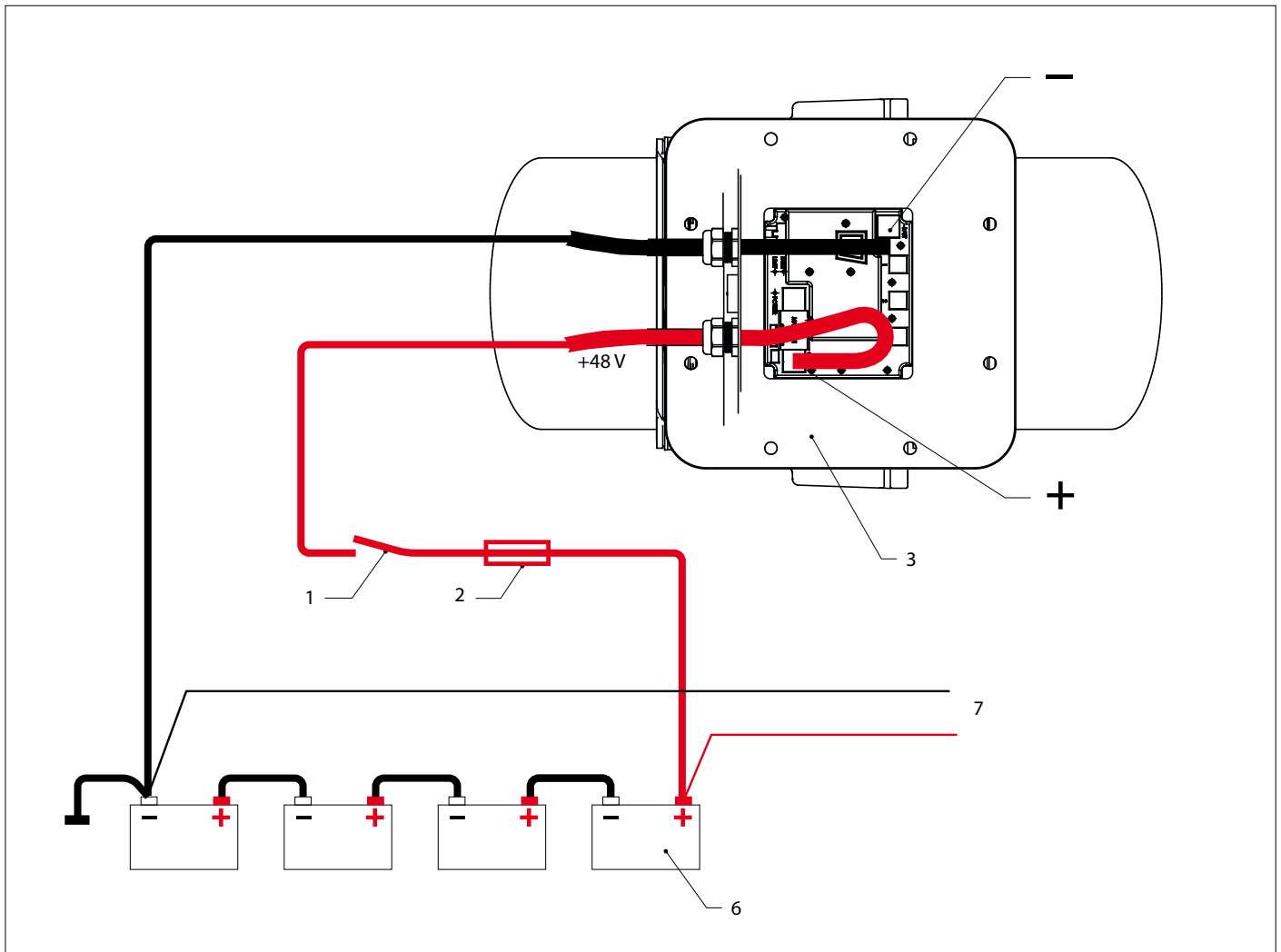
Schema elettrico

Elektrisk skema

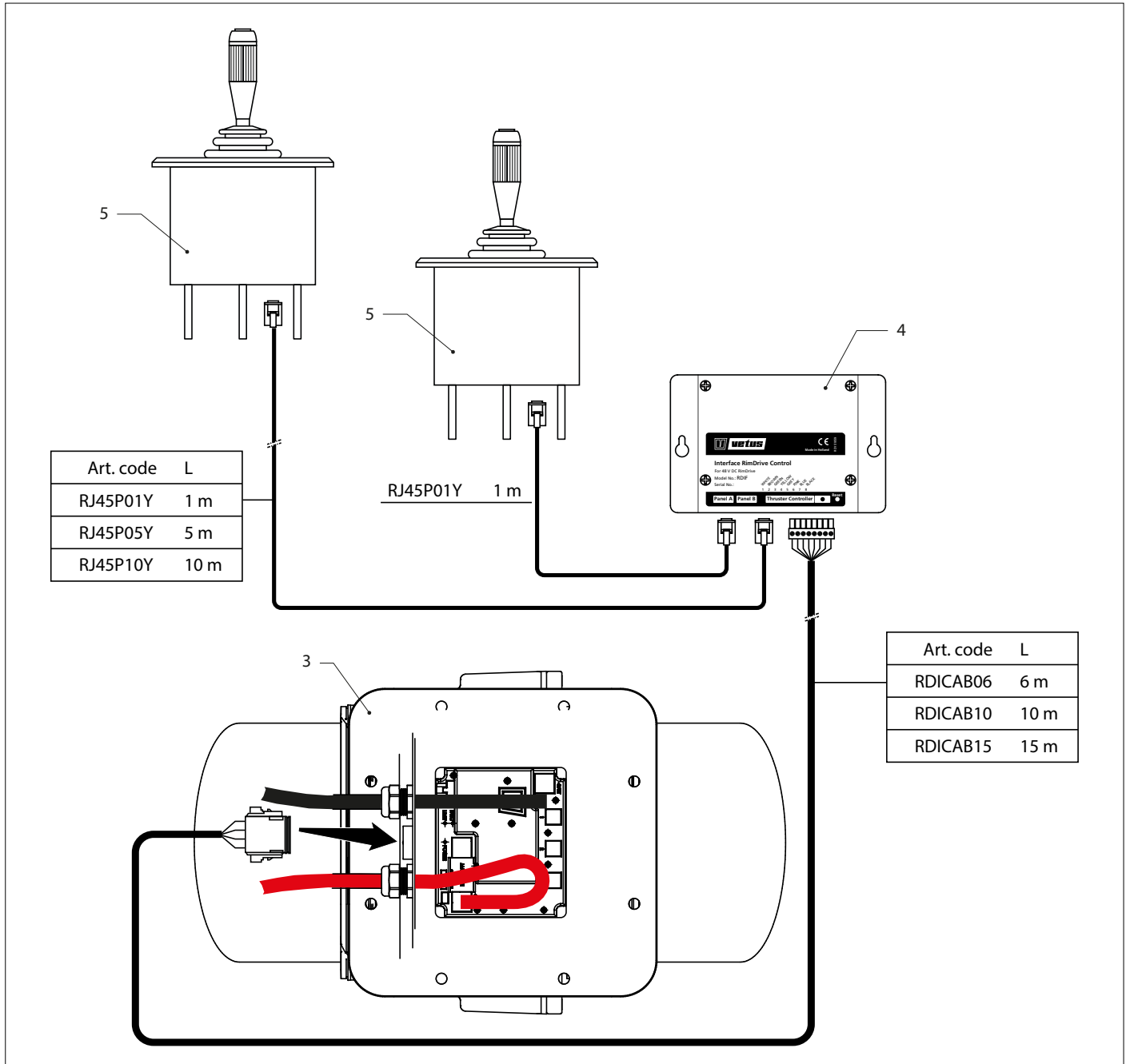
Kopplingschema

Elektrisk skjema

Sähkökaavio



1	Hoofdschakelaar	Main switch	Hauptschalter	Interrupteur principal	Interruptor principal
2	Hoofdzekering	Main fuse	Hauptsicherung	Fusible principal	Fusible principal
3	Thruster	Thruster	Strahlruder	Propulseur	Propulsor
4	Interface	Interface	Schnittstelle	Interface	Interface
5	Bedieningspaneel	Control panel	Bedientafel	Panneau de contrôle	Panel de control
6	Accu	Battery	Batterie	Batterie	Batería
7	Laadaansluiting	Charge connection	Ladeanschluss	Raccordement de charge	Conexión de carga



1	Interruttore principale	Primære afbryder.	Huvudströmbrytare	Hovedbryter	Pääkytkin
2	Fusibile principale	Primære sikring	Huvudsäkring	Hovedsikring	Pääsulake
3	Elica	Propel	Styrpropeller	Thruster	Potkuri
4	Interfaccia	Stik	Gränssnitt	Grensesnitt	Liittymä
5	Pannello di controllo	Kontrolpanel	Kontrollpanelen	Kontrollpanel	Ohjauspaneeli
6	Batteria	Batteri	Batteri	Batteri	Akku
7	Connessione di carica	Ladestik	Laddningsanslutning	Ladetilkobling	Latausliitäntä

VETUS b.v.

FOKKERSTRAAT 571 - 3125 BD SCHIEDAM - HOLLAND
TEL.: +31 0(0)88 4884700 - sales@vetus.nl - www.vetus.com

Printed in the Netherlands
020574.04 2017-02