



Verloopplaat voor montage van een BPSE/ BPJE
paneel in het gat van een BPS/ BPJ paneel

BPA

Adapter plate for installing BPSE/ BPJE panel
in place of an existing BPS/ BPJ panel

Adapterplatte um ein BPSE/ BPJE Paneel im Ausschnitt
eines BPS/ BPJ Paneels zu montieren

Plaque de reduction pour montage d'un panneau BPSE/ BPJE
dans la découpe faite le trou coupé pour un panneau BPS/ BPJ

Placa de adaptación para poder montar un panel BPSE/ BPJE en
el agujero de un panel BPS/ BPJ

Piastra di adattamento per sostituire i pannelli BPS/ BPJ
con i pannelli BPSE/ BPJE

Installatiehandleiding

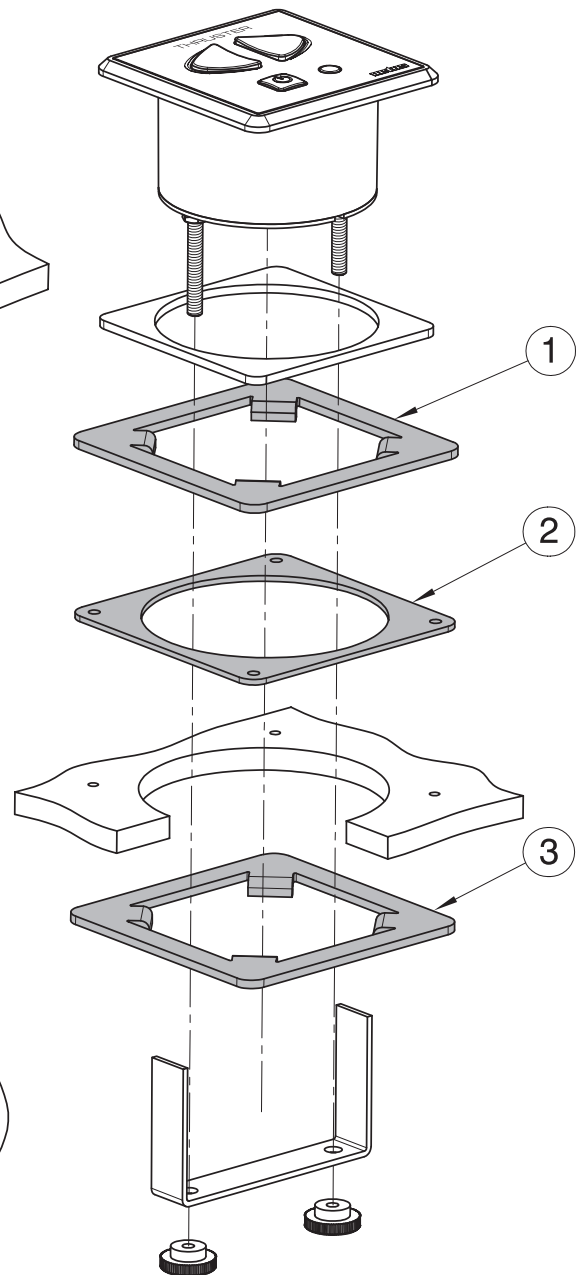
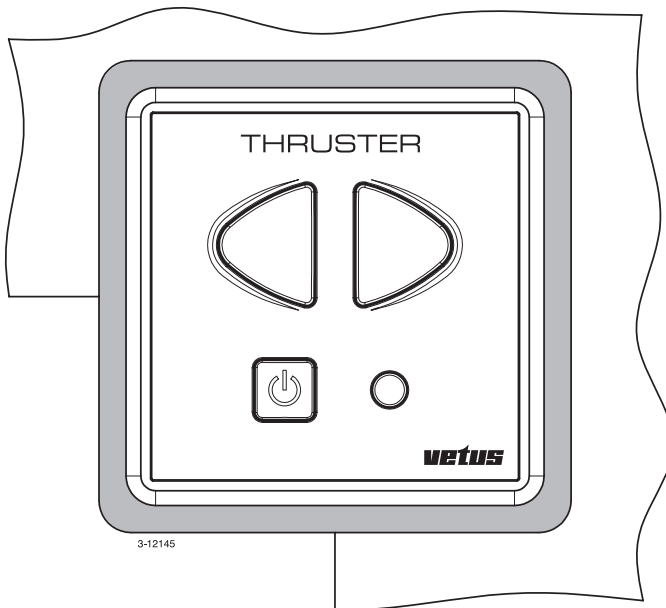
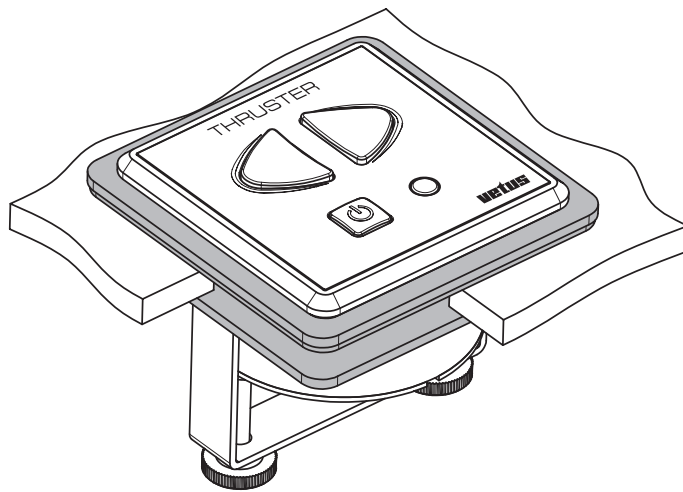
Installation manual

Installationshandbuch

Manuel d'installation

Manual de instalación

Manuale d'installazione



① + ② + ③ = BPA



Fokkerstraat 571 - 3125 BD Schiedam - Holland

Tel.: +31 (0)88 4884700 - sales@vetus.com - www.vetus.com