



NEDERLANDS	7
ENGLISH	16
DEUTSCH	25
FRANÇAIS	34
ESPAÑOL	43
ITALIANO	52
DANSK	61
SVENSKA	70
NORSK	79
SUOMEKSI	88
PORTUGUÊS	97
POLSKI	106

Installatie- en gebruikershandleiding

Installations- und Benutzerhandbuch

Manuel d'Installation et d'utilisation

Manual de instalación y usuario

Manuale d'installazione e d'uso

Installations- og brugervejledning

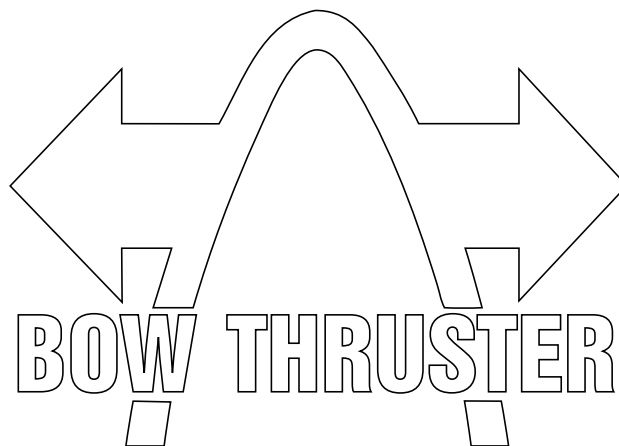
Installations- och användarmanual

Installasjons og brukerhåndbok

Asennus- ja käyttöohjeet

Manual de Instalação e Uso

Instrukcja instalacji i obsługi



Installation and user manual

BOW2512E

25 kgf - ø 110 mm

Zorg er voor dat de eigenaar van het schip over deze handleiding kan beschikken.

Make sure that the user of the vessel is supplied with the owner's manual.

Sorgen Sie dafür, daß dem Schiffseigner die Gebrauchsanleitung bereitgestellt wird.

Veillez à ce que le propriétaire du bateau puisse disposer du mode d'emploi.

Asegurarse de que el propietario de la embarcación puede disponer de las instrucciones para el usuario.



Assicurarsi che il proprietario dell'imbarcazione disponga del manuale.

Sørg for, at denne brugsanvisning er til rådighed for skibets ejer.

Se till att båtens ägare har tillgång till bruksanvisningen.

Sørg for at skipets eier kan disponere over bruksanvisningen.

Käyttöohje tulee olla alusta käytävien henkilöiden käytettävissä.

Certifique-se que o proprietário da embarcação possua este manual

Upewnić się, że użytkownik statku jest zaopatrzony w instrukcję obsługi.

Naam en adres eigenaar	Owner's Name and Address
Name und Adresse des Halters	Nom et adresse du propriétaire
Nombre y dirección del propietario	Nome e indirizzo del proprietario
Ejerens navn og adresse	Ägarens namn och adress
Eierens navn og adresse	Nome do proprietário e endereço
Nazwisko (nazwa) i adres właściciela	Omistajan nimi ja osoite

Boegschroeftype, serienummer	Thruster model, Serial Number
Bugstrahlrudertyp, Seriennummer	Type de propulseur d'étrave, numéro de série
Tipo de hélice de proa, número de serie	Tipo di propulsore di prua, numero di serie
Bogpropeller type, serienummer	Bogpropeller typ, serienummer
Baugfremdriftstyp, serienummer	Modelo do thruster e Número de Série
Typ steru dziobowego, numer seryjny	Baugfremdriftstyp, serienummer

BOW2512E - 25 kgf - ø 110 mm - 12 Volt

Inhoud

1	Veiligheid	7
2	Inleiding	7
3	Installatieaanbevelingen	8
3.1	Opstelling van de tunnelbuis	8
3.2	Opstelling boegschroef in tunnelbuis.....	8
3.3	Overgang van tunnelbuis naar scheepsromp.....	9
3.4	Spijlen in de tunnelbuis-openingen.....	9
3.5	Aanbrengen van de tunnelbuis..	10
3.6	Aanbrengen van de gaten in de tunnelbuis.....	10
3.7	Bescherming van de boegschroef tegen corrosie	10
4	Inbouw	11
4.1	Vorbereitung.....	11
4.2	Montage staartstuk en tussenflens	11
4.3	Eindmontage.....	12
5	Elektrische installatie	13
5.1	De keuze van de accu.....	13
5.2	Hoofdschakelaar	13
5.3	Zekeringen	13
5.4	Hoofdstroomkabels (accukabels)	13
5.5	Aansluiten hoofdstroomkabels ..	13
5.6	Boegschroefbedieningen	14
5.7	Tijdvertraging bij omkeren van de draairichting.....	14
6	Proefdraaien	14
7	Gebruik	14
8	Storingen	15
9	Technische gegevens	15
10	Accucapaciteit, accukabels	115
11	Elektrisch schema	116
11.1	Bediening met voetschakelaars	118
12	Hoofdafmetingen	119
	Service onderdelen	120

Content

1	Safety	16
2	Introduction	16
3	Installation recommendations ..	17
3.1	Positioning of the thruster tunnel	17
3.2	Positioning of the bow thruster in the thrust-tunnel.....	17
3.3	Connection of thrust tunnel to ship's hull.....	18
3.4	Grid bars in the tunnel openings	18
3.5	Installation of the thrust tunnel..	19
3.6	Drilling the holes in the thrust-tunnel	19
3.7	Protection of the bow thruster against corrosion	19
4	Installation	20
4.1	Preparation.....	20
4.2	Installation tailpiece and intermediate flange.....	20
4.3	Final assembly	21
5	Electrical installation	22
5.1	Choice of battery.....	22
5.2	Main switch	22
5.3	Fuses.....	22
5.4	Main power cables (battery cables).....	22
5.5	Connecting the main power cables.....	22
5.6	Bow thruster control panels.....	23
5.7	Delay when reversing the thrust direction	23
6	Test run	23
7	Use	23
8	Trouble shooting	24
9	Technical data	24
10	Battery capacity, battery cables	115
11	Wiring diagram	116
11.1	Operated by foot switches.....	118
12	Principle dimensions	119
	Service parts	120

Inhalt

1	Sicherheitsbestimmungen	25
2	Einleitung	25
3	Einbauhinweise	26
3.1	Aufstellung vom tunnelrohr.....	26
3.2	Aufstellung der Bugschraube ins Tunnelrohr.....	26
3.3	Übergang vom tunnelrohr zum schiffsrumpf.....	27
3.4	Gitterstäbe in den Tunnelrohröffnungen	27
3.5	Anbringen vom Tunnelrohr.....	28
3.6	Anbringen der Löcher ins Tunnelrohr.....	28
3.7	Korrosionsschutz der bugschraube	28
4	Einbau	29
4.1	Vorbereitung	29
4.2	Befestigung des Unterwasserteils und des Zwischenflansches	29
4.3	Endmontage.....	30
5	Elektrische Installation	31
5.1	Wahl des Akku	31
5.2	Hauptschalter	31
5.3	Sicherungen	31
5.4	Hauptstromkabel (Akkukabel)....	31
5.5	Anschließen der Hauptstromkabel	31
5.6	Bugschrauben-Bedienungselemente	32
5.7	Zeitverzögerung bei Umkehr der Drehrichtung	32
6	Probelauf	32
7	Gebrauch	32
8	Störungen	33
9	Technische daten	33
10	Akkukapazität, Akkukabel	115
11	Schaltschema	116
11.1	Bedienung mit Fußschaltung..	118
12	Hauptabmessungen	119
	Ersatzteile	120

Sommaire

1	Sécurité	34
2	Introduction	34
3	Recommandations	35
3.1	Position de la tuyère	35
3.2	Position de l'hélice d'étrave dans la tuyère	35
3.3	Adaption de la tuyère à l'étrave ..	36
3.4	Barres dans les ouvertures de la tuyère	36
3.5	Installation de la tuyère	37
3.6	Percer les trous dans la tuyère ..	37
3.7	Protection de l'hélice d'étrave contre la corrosion	37
4	Installation	38
4.1	Préparatifs	38
4.2	Montage de l'embase et de la bride intermédiaire	38
4.3	Montage final	39
5	Installation électrique	40
5.1	Le choix de la batterie	40
5.2	Interrupteur principal	40
5.3	Fusibles	40
5.4	Câbles du courant principal (câbles de la batterie)	40
5.5	Raccordement des fils de courant principal	40
5.6	Fonctionnement de l'hélice d'étrave	41
5.7	Temporisation lors de changement de sens de rotation ..	41
6	Essai de fonctionnement	41
7	Emploi	41
8	Pannes	42
9	Renseignements techniques	42
10	Capacité de la batterie, câbles de batterie	115
11	Circuit électrique	116
11.1	Commande à interrupteurs à ped	118
12	Dimensions principales	119
	Pièces détachées	120

Índice

1	Seguridad	43
2	Introducción	43
3	Recomendaciones	44
3.1	Situar el conducto de propulsión ..	44
3.2	Situar la hélice de proa en el conducto de propulsión	44
3.3	Acoplamiento del conducto de propulsión al casco	45
3.4	Barras en los orificios del conducto de propulsión	45
3.5	Instalación del conducto de propulsión	46
3.6	Perforación de los orificios en el conducto de propulsión	46
3.7	Protección de la hélice de proa contra la corrosión	46
4	Incorporación	47
4.1	Preparativos	47
4.2	Instalación de la parte posterior y la brida intermedia	47
4.3	Montaje final	48
5	Instalación eléctrica	49
5.1	La elección de batería	49
5.2	Interruptor principal	49
5.3	Fusibles	49
5.4	Cables de corriente principal (cables de batería)	49
5.5	Conexión de los cables de corriente principal	49
5.6	Controles de la hélice de proa ..	50
5.7	Retardo en inversión de dirección de giro	50
6	Prueba	50
7	Uso	50
8	Fallos	51
9	Especificaciones técnicas	51
10	Capacidad de las baterías, cables de baterías	115
11	Esquema eléctrico	116
11.1	Manejo mediante conmutadores de pedal	118
12	Dimensiones principales	119
	Piezas de repuesto	120

Indice

1	Sicurezza	52
2	Introduzione	52
3	Suggerimenti per l'installazione ..	53
3.1	Collocazione del tunnel	53
3.2	Collocazione dell'elica di prua nel tunnel	53
3.3	Montaggio del tunnel allo scafo ..	54
3.4	Sbarre nelle aperture del tunnel ..	54
3.5	Installazione del tunnel	55
3.6	Come praticare i fori nel tunnel ..	55
3.7	Protezione dell'elica di prua contro la corrosione	55
4	Installazione	56
4.1	Operazioni preliminari	56
4.2	Montaggio del piedino e della flangia intermedia	56
4.3	Assemblaggio finale	57
5	Collegamento elettrico	58
5.1	La scelta della batteria	58
5.2	Interruttore principale	58
5.3	Fusibili	58
5.4	Cavi (della batteria)	58
5.5	Allacciamento dei cavi elettrici principali	58
5.6	Comandi per elica di prua	59
5.7	Ritardo dopo l'inversione della rotazione	59
6	Prova	59
7	Funzionamento	59
8	Guasti	60
9	Dati tecnici	60
10	Capacità della batteria e cavi della batteria	115
11	Schema elettrico	116
11.1	Comando a pedale	118
12	Dimensioni principali	119
	Ricambi	120

Indhold

1	Sikkerhed	61
2	Indledning	61
3	Anbefalinger til montering	62
3.1	Placering af tunnelrøret	62
3.2	Placering af bovskruen i tunnelrøret	62
3.3	Overgang fra tunnelrør til skibsskrog	63
3.4	Stænger i tunnelrørsåbningen	63
3.5	Installering af tunnelrøret	64
3.6	Boring af hullerne i tunnelrøret	64
3.7	Beskyttelse af bovskruen mod tæring	64
4	Indbygning	65
4.1	Forberedelse	65
4.2	Montering af endestykke og mellemflange	65
4.3	Slutmontering	66
5	Elektrisk installation	67
5.1	Valg af batteri	67
5.2	Hovedafbryder	67
5.3	Sikringer	67
5.4	Hovedstrømskabler (batterikabler)	67
5.5	Tilslutning af hovedstrømskabler	67
5.6	Kontrolpaneler til bovskruer	68
5.7	Tidsforsinkelse ved ændring af rotationsretningen	68
6	Testkørsel	68
7	Brug	68
8	Driftsfejl	69
9	Tekniske specifikationer	69
10	Batteriets kapacitet, batterikabler	115
11	Elektrisk skema	116
11.1	Betjening med fodkontakter	118
12	Mål	119
	Service dele	120

Innehåll

1	Säkerhet	70
2	Inledning	70
3	Rekommendationer för montering	71
3.1	Tunnelns placering	71
3.2	Bogpropellerns placering i tunnelrøret	71
3.3	Tunnelns övergång till båtens skrov	72
3.4	Gallerstänger i rörets öppningar	72
3.5	Montering av tunnelrøret	73
3.6	Att göra hål i tunnelrøret	73
3.7	Bogpropellerns rostskydd	73
4	Montering	74
4.1	Förberedelser	74
4.2	Montering av växelhus och mellanfläns	74
4.3	Slutmontering	75
5	Elektrisk anslutning	76
5.1	Val av batteri	76
5.2	Huvudströmbrytare	76
5.3	Säkringar	76
5.4	Drivströmskabler (batterikabler)	76
5.5	Ansluta huvudströmskabler	76
5.6	Manövrering av bogpropellern	77
5.7	Tidsfördröjning vid vändning av rotationsriktningen	77
6	Provkörning	77
7	Användning	77
8	Felsökning	78
9	Tekniska uppgifter	78
10	Batterikapacitet, batterikablar	115
11	Kopplingsschema	116
11.1	Manövrering med fotomkopplare	118
12	Huvudmått	119
	Service delar	120

Innhold

1	Sikkerhet	79
2	Innledning	79
3	Anbefalinger for installasjon	80
3.1	Plassering av tunnelrøret	80
3.2	Plassering av baugpropellen i tunnelrøret	80
3.3	Overgang fra tunnelrør til skipsskrog	81
3.4	Stenger i tunnelrøråpningen	81
3.5	Installering av tunnelrøret	82
3.6	Boring av hullene i tunnelrøret	82
3.7	Beskyttelse av baugpropellen mot korrosjon	82
4	Innbygging	83
4.1	Forberedelser	83
4.2	Montering av halestykke og mellomflens	83
4.3	Sluttmonasje	84
5	Elektrisk installasjon	85
5.1	Valg av batteri	85
5.2	Hovedbryter	85
5.3	Sikringer	85
5.4	Hovedstrømskabler (batterikabler)	85
5.5	Koble til hovedstrømskabler	85
5.6	Kontroll av baugpropell	86
5.7	Tidsforsinkelse ved endring av dreieretningen	86
6	Prøvekjøring	86
7	Bruk	86
8	Feil	87
9	Tekniske data	87
10	Batterikapacitet, batterikabler	115
11	Elektrisk skjema	116
11.1	Betjening med fotbrytere	118
12	Viktigste mål	119
	Service deler	120

Sisältö

1	Turvallisuus.....	88
2	Esipuhe.....	88
3	Sijoitussuosituksia.....	89
3.1	Keulapotkurin sijoittaminen.....	89
3.2	Keulapotkurin sijoittaminen tunneliin.....	89
3.3	Tunnelin liittäminen aluksen runkoon.....	90
3.4	Ristikko tunnelin suulla.....	90
3.5	Tunnelin asennus.....	91
3.6	Asennusreikien tekeminen tunneliin.....	91
3.7	Keulapotkurin suojaaminen korroosiolta.....	91
4	Asennus.....	92
4.1	Esivalmistelu.....	92
4.2	Kulmavaihteiston ja moottorilaipan asennus.....	92
4.3	Lopullinen asennus.....	93
5	Sähköasennukset.....	94
5.1	Akun valinta.....	94
5.2	Pääkytkin.....	94
5.3	Sulakkeet.....	94
5.4	Päävirtakaapelit (akkukaapelit) ..	94
5.5	Päävirtakaapeliin liittäminen.....	94
5.6	Keulapotkurin ohjaus.....	95
5.7	Aikaviive ajosuuntaa vaihdettaessa.....	95
6	Testiajo.....	95
7	Käyttö.....	95
8	Vian etsintä.....	96
9	Tekniset tiedot.....	96
10	Akkukapasiteetti, akkukaapelit.....	115
11	Sähkökaavio.....	116
11.1	Ohjaus jalkakytkimellä.....	118
12	Päämitat.....	119
	Huolto-osat.....	120

Sumário

1	Segurança.....	97
2	Introdução.....	97
3	Recomendações de instalação..	98
3.1	Posicionamento do túnel.....	98
3.2	Posicionamento do bow no túnel	98
3.3	Conexão do túnel ao casco.....	99
3.4	Grades de proteção no túnel.....	99
3.5	Instalação do túnel.....	100
3.6	Furos no túnel.....	100
3.7	Proteção do bow thruster contra corrosão.....	100
4	Instalação.....	101
4.1	Preparação.....	101
4.2	Instalação da rabeta e flange ...	101
4.3	Montagem final.....	102
5	Instalação elétrica.....	103
5.1	Escolha da bateria.....	103
5.2	Chave geral.....	103
5.3	Fusíveis.....	103
5.4	Cabos de alimentação (cabos de bateria).....	103
5.5	Ligando os cabos de alimentação.....	103
5.6	Painéis de controle do bow thruster.....	104
5.7	Delay quando inverter o sentido de giro do bow thruster	104
6	Teste.....	104
7	Uso.....	104
8	Análise de falhas.....	105
9	Especificações técnicas.....	105
10	Capacidade da bateria, cabos de bateria.....	115
11	Diagrama elétrico.....	116
11.1	Operação com botão de pé.....	118
12	Dimensões.....	119
	Peças de reparo.....	120

Spis treści

1	Bezpieczeństwo.....	106
2	Wprowadzenie.....	106
3	Zalecenia dotyczące instalacji	107
3.1	Pozycjonowanie tunelu silnika sterującego.....	107
3.2	Pozycjonowanie silników sterujących w tunelu sterującym.....	107
3.3	Podłączenie tunelu sterującego do kadłuba okrętu.....	108
3.4	Kraty w otworach tunelu.....	108
3.5	Instalacja silnika sterującego....	109
3.6	Wiercenie otworów w tunelu ...	109
3.7	Zabezpieczenie silnika sterującego przed korozją.....	109
4	Instalacja.....	110
4.1	Przygotowanie.....	110
4.2	Instalacja części końcowej i kołnierza pośredniego.....	110
4.3	Montaż końcowy.....	111
5	Instalacja elektryczna.....	112
5.1	Wybór baterii.....	112
5.2	Przełącznik główny.....	112
5.3	Bezpiecznik.....	112
5.4	Główne kable zasilające (kable akumulatorowe).....	112
5.5	Podłączanie głównych kabli zasilających.....	112
5.6	Działanie dziobowego silnika sterującego.....	113
5.7	Opóźnienie podczas cofania ...	113
6	Test pracy.....	113
7	Użytkowanie.....	113
8	Rozwiązywanie problemów....	114
9	Dane techniczne.....	114
10	Pojemność akumulatora, kable akumulatora.....	115
11	Schemat okablowania.....	116
11.1	Obsługiwany przez przełączniki nożne.....	118
12	Główne wymiary.....	119
	Części serwisowe.....	120

1 Veiligheid

Waarschuingsaanduidingen

Indien van toepassing worden in deze handleiding in verband met veiligheid de volgende waarschuingsaanduidingen gebruikt:



GEVAAR

Geeft aan dat er een groot potentieel gevaar aanwezig is dat ernstig letsel of de dood tot gevolg kan hebben.



WAARSCHUWING

Geeft aan dat er een potentieel gevaar aanwezig is dat letsel tot gevolg kan hebben.



VOORZICHTIG

Geeft aan dat de betreffende bedieningsprocedures, handelingen, enzovoort, letsel of fatale schade aan de machine tot gevolg kunnen hebben. Sommige VOORZICHTIG-aanduidingen geven tevens aan dat er een potentieel gevaar aanwezig is dat ernstig letsel of de dood tot gevolg kan hebben.



LET OP

Legt de nadruk op belangrijke procedures, omstandigheden, enzovoort.

Symbolen

Geeft aan dat de betreffende handeling moet worden uitgevoerd.

Geeft aan dat een bepaalde handeling verboden is.



WAARSCHUWING

Let bij het gebruik van de boegschroef op het gevaar voor zwemmers of lichte bootjes welke zich in de onmiddellijke nabijheid van de boegschroefbuis-uitstroomopeningen bevinden.

Geef de veiligheidsaanwijzingen door aan andere personen die de boegschroef bedienen.



WAARSCHUWING

Dit product mag alleen worden geïnstalleerd en onderhouden door gekwalificeerd personeel dat de instructies en voorzorgsmaatregelen in deze handleiding hebben gelezen en begrepen. Het niet opvolgen van de instructies in deze handleiding kan leiden tot ernstig letsel of materiële schade. De fabrikant is niet aansprakelijk voor schade als gevolg van onjuiste installatie of onderhoud door niet-gekwalificeerd personeel.

Algemene regels en wetten met betrekking tot veiligheid en ter voorkoming van ongelukken dienen ook in acht te worden genomen.

- Raak tijdens bedrijf van de boegschroef nooit bewegende delen aan.
- Raak nooit hete delen van de boegschroef aan en plaats nooit brandbare materialen in de nabijheid van de boegschroef.
- Stop de boegschroef altijd alvorens onderdelen van de boegschroef te controleren of af te stellen.

- Neem altijd de accupolen los tijdens onderhoudswerkzaamheden.
- Voer onderhoudswerkzaamheden veilig uit door uitsluitend passend gereedschap toe te passen.
- Zet altijd de hoofdschakelaar uit indien de boegschroef langdurig niet gebruikt wordt.

2 Inleiding

Deze handleiding geeft richtlijnen voor de inbouw en het gebruik van de VETUS boegschroef 'BOW2512E'.

De kwaliteit van de inbouw is maatgevend voor de betrouwbaarheid van de boegschroef. Bijna alle storingen die naar voren komen zijn terug te leiden tot fouten of onnauwkeurigheden bij de inbouw. Het is daarom van het grootste belang de in de installatieinstructies genoemde punten tijdens de inbouw volledig op te volgen en te controleren.

Eigenmachtige wijzigingen aan de boegschroef sluiten de aansprakelijkheid van de fabriek voor de daaruit voortvloeiende schade uit.

Afhankelijk van de windvang, de waterverplaatsing en de vorm van het onderwaterschip zal de door de boegschroef geleverde stuwkracht op ieder schip een verschillend resultaat geven.

De nominaal opgegeven stuwkracht is alleen haalbaar onder optimale omstandigheden:

- Zorg tijdens gebruik voor een correcte accuspanning.
- De installatie is uitgevoerd met inachtnaam van de aanbevelingen zoals gegeven in deze installatiehandleiding in het bijzonder met betrekking tot:
 - Voldoende grootte van de draaddoorsnede van de accukabels, om zodoende het spanningsverlies zo veel mogelijk beperkt te houden.
 - De wijze waarop de tunnelbuis op de scheepsromp is aangesloten.
 - Spijlen in de tunnelbuis-openingen.
 - Deze spijlen alleen dan zijn aangebracht indien dit strikt noodzakelijk is (indien regelmatig in sterk vervuilde wateren wordt gevaren).
 - Deze spijlen volgens de aanbevelingen zijn uitgevoerd.

Het gevolg geven aan de hierna volgende aanbevelingen zal resulteren in een langere levensduur en in betere prestaties van uw boegschroef.

- Raadpleeg voor onderhoud het meegeleverde 'Onderhouds- en garantieboek'.
- Laat de boegschroef nooit langdurig draaien; in verband met warmteontwikkeling in de elektromotor is de maximale inschakelduur beperkt.

Na een periode van draaien moet de motor afkoelen.



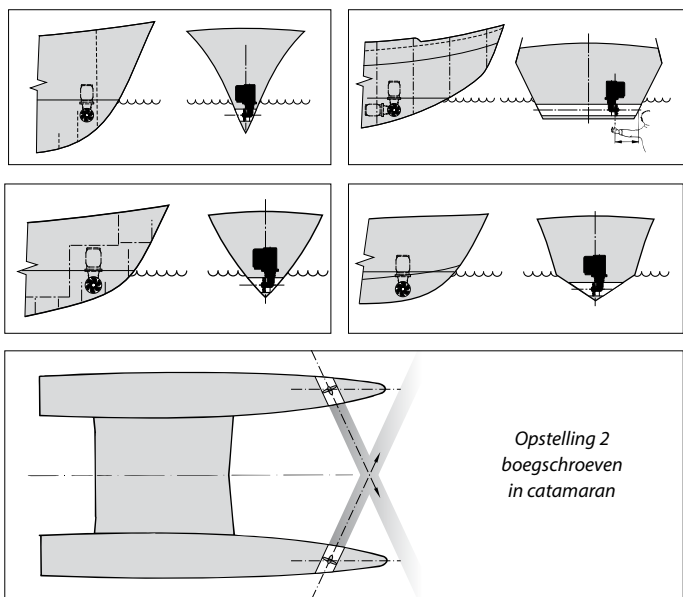
LET OP

De maximale aaneengesloten gebruiksinschakelduur en de stuwkracht zoals gespecificeerd bij de technische gegevens zijn gebaseerd op de aanbevolen accucapaciteiten en accuaansluitkabels. Bij toepassing van aanzienlijke grotere accu's in combinatie met zeer korte accuaansluitkabels met een aanzienlijke grotere doorsnede dan aanbevolen zal de stuwkracht toenemen. Verlaag in dat geval de maximale inschakelduur om schade aan de motor te voorkomen.

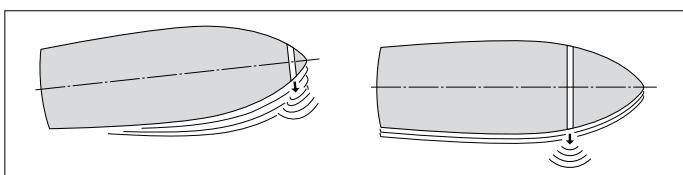
3 Installatieaanbevelingen

3.1 Opstelling van de tunnelbuis

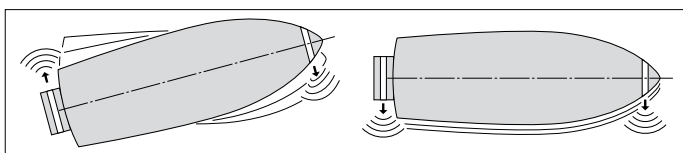
Enige inbouwvoorbeelden:



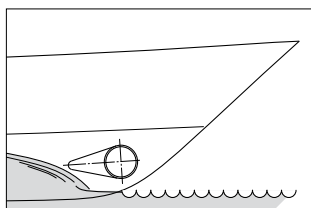
Om een optimaal resultaat te bereiken dient de tunnelbuis zover mogelijk vooraan in het schip te worden geplaatst.



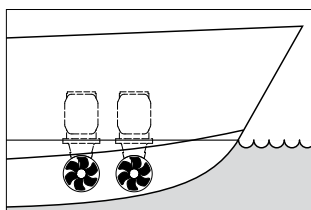
Indien behalve de bewegingen van de boeg van het schip ook de bewegingen van de spiegel in zijwaartse richting beheerst moeten kunnen worden kan ook een 'boeg'schroef ter hoogte van de achterzijde van het schip worden geïnstalleerd.



Plaats bij een planerend schip de tunnel, indien mogelijk, dusdanig dat deze in plané boven water komt, waardoor er van enige weerstand geen sprake meer is.



Installatie van 2 boegschroeven achter elkaar voor grotere schepen. Bij deze opstelling kunnen, afhankelijk van weersomstandigheden e.d., één of beide boegschroeven worden gebruikt.

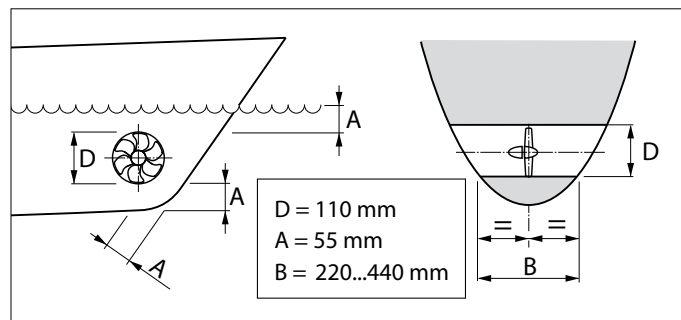


Tip:

Wij raden de installatie van 2 boegschroeven in één (1) tunnelbuis af; er wordt geen verdubbeling van de stuwkracht bereikt!

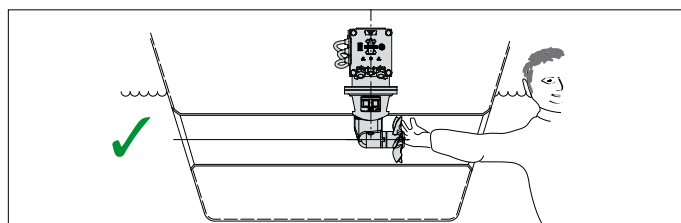
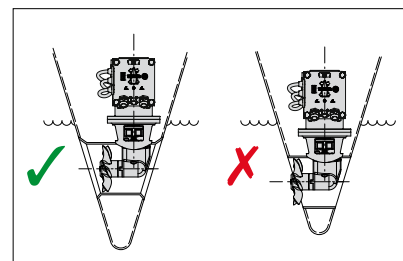
Bij het kiezen van de positie waar de tunnelbuis wordt geplaatst dient voor een optimaal resultaat met het volgende rekening te worden gehouden:

- De in de tekening aangegeven maat A dient minimaal $0,5 \times D$ (D is de buisdiameter) te bedragen.
- De lengte van de tunnelbuis (afmeting B) dient $2 \times D$ tot $4 \times D$ te bedragen.

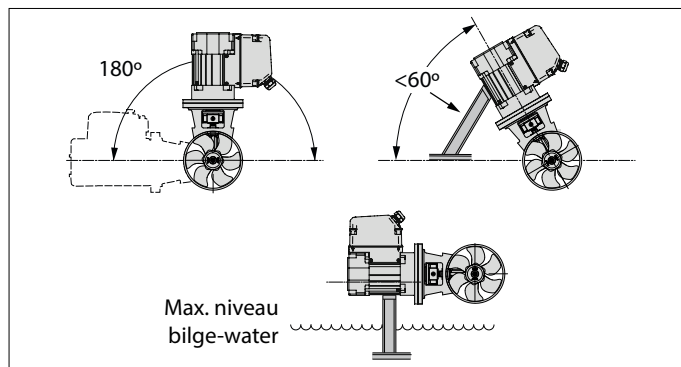


3.2 Opstelling boegschroef in tunnelbuis

Bij het kiezen van de plaats waar de boegschroef in de tunnelbuis wordt geplaatst dient er rekening mee te worden gehouden dat de schroef NIET buiten de tunnelbuis mag uitsteken.



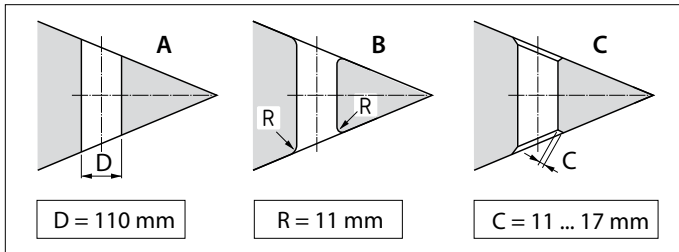
De schroef dient zich bij voorkeur op de hartlijn van het schip te bevinden, maar moet van buiten wel altijd bereikbaar zijn.



- De boegschroef kan in verschillende standen worden ingebouwd, van horizontaal tot vertikaal naar boven.
- Als de motor horizontaal of schuin wordt opgesteld dan is ondersteuning absoluut noodzakelijk.
- De elektromotor dient steeds boven het maximale niveau van het bilge-water te worden opgesteld.

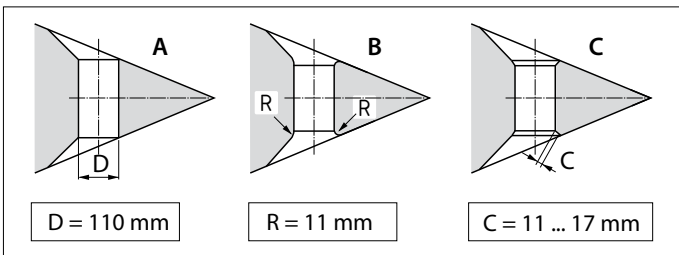
3.3 Overgang van tunnelbuis naar scheepsromp

Met een directe overgang van de tunnelbuis op de scheepsromp, zonder schelp, worden redelijke resultaten behaald.



- A Een directe overgang op de scheepsromp kan scherp worden gemaakt.
- B Beter is het de overgang af te ronden met een straal 'R' van ca. 0,1 x D.
- C Nog beter is het om schuine zijden 'C' van 0,1 à 0,15 x D toe te passen.

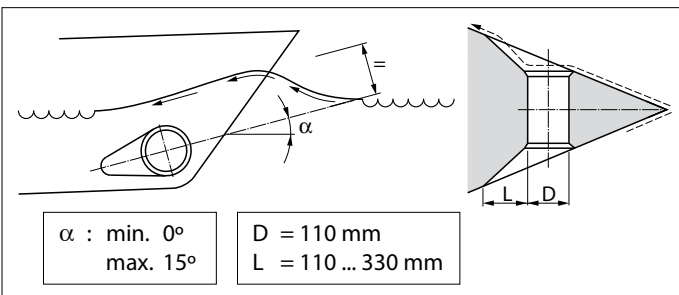
Met een schelp in de overgang van de tunnelbuis op de scheepsromp wordt een lagere rompweerstand tijdens de normale vaart verkregen.



- A De overgang met schelp op de scheepsromp kan scherp worden gemaakt.
- B Beter is het de overgang met schelp, af te ronden met een straal 'R' van ca. 0,1 x D.
- C Het beste is een overgang met schelp, met een schuine zijde 'C' van 0,1 à 0,15 x D.

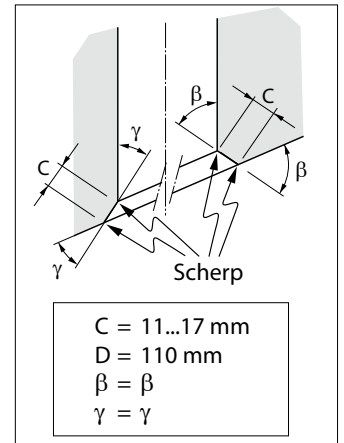
Tip:

De wijze waarop de tunnelbuis overgaat in de scheepsromp is van grote invloed op de door de boegschroef geleverde stuwkracht en op de rompweerstand tijdens de normale vaart.



- Kies de lengte 'L' voor een schelp tussen 1 x D en 3 x D.
- Een schelp dient zodanig in de scheepsromp te zijn opgenomen dat de hartlijn van de schelp samenvalt met de te verwachten vorm van de boeggolf.

Indien de overgang van tunnelbuis op scheepsromp met een schuine zijde wordt uitgevoerd dient deze volgens de tekening te worden uitgevoerd.



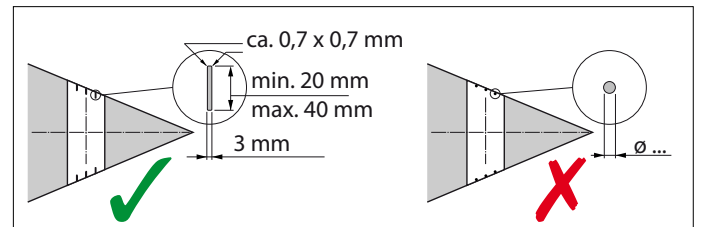
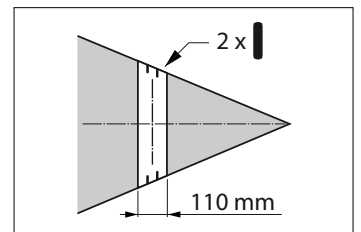
Maak de schuine zijde (C) 0,1 à 0,15 x D lang en zorg er voor dat de hoek die de tunnelbuis maakt met de schuine zijde gelijk is aan de hoek die de scheepsromp maakt met de schuine zijde.

3.4 Spijlen in de tunnelbuis-openingen

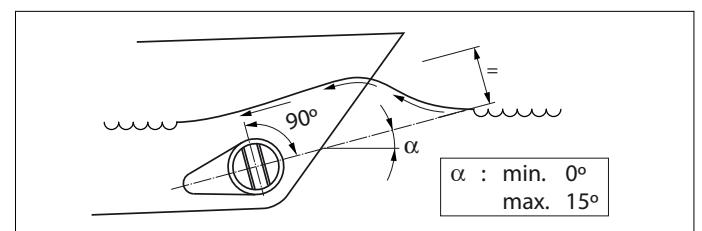
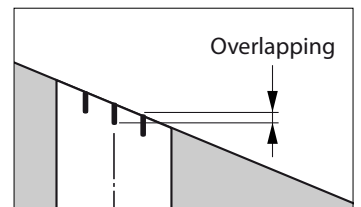
Hoewel de stuwkracht hierdoor ongunstig wordt beïnvloed kunnen, ter bescherming van de schroef, in de openingen van de tunnelbuis spijlen worden aangebracht.

Om het nadelige effect hiervan op de stuwkracht en op de rompweerstand tijdens de normale vaart zoveel mogelijk te beperken dient met het volgende rekening te worden gehouden:

- Breng niet meer spijlen aan per opening dan in de tekening is aangegeven.



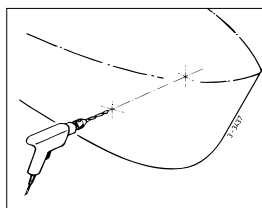
- De spijlen moeten een rechthoekige doorsnede hebben.
- Pas geen ronde spijlen toe.
- De spijlen moeten een zekere overlapping te hebben.



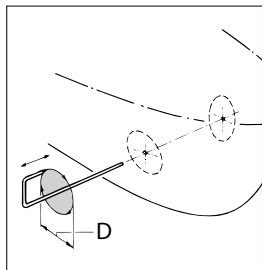
- De spijlen moeten zodanig zijn opgesteld dat ze loodrecht staan op de te verwachten golfvorm.

3.5 Aanbrengen van de tunnelbuis

- Boor 2 gaten in de scheepsromp, daar waar de hartlijn van de tunnelbuis moet komen, overeenkomstig de diameter van het aftekengereedschap.

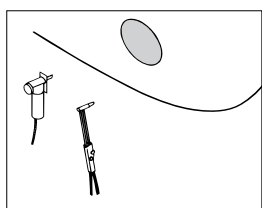


- Steek het aftekengereedschap (zelf te vervaardigen) door beide voorgedoorde gaten en teken de omtrek van de tunnelbuis-buitendiameter op de romp af.

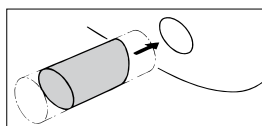


D [mm]		
Staal	Polyester	Aluminium
121	120	120

- Breng de gaten aan, afhankelijk van het materiaal van de scheepsromp met een decoupeerzaag of een snijbrander.



- Monteer de tunnelbuis.



Polyester tunnelbuis:

Hars: Het voor de polyester tunnelbuis toegepaste hars is isophtaalzure polyesterhars (Norpol PI 2857).

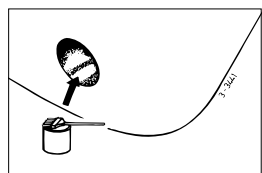
Voorbehandeling: De buitenzijde van de buis moet worden opgeruwd. Verwijder de volledige toplaag tot op het glasweefsel, gebruik hiervoor een slijpschijf.

Belangrijk: Behandel de uiteinden van de buis, nadat deze op lengte is gezaagd, met hars. Hiermee wordt voorkomen dat vocht in het materiaal naar binnen kan dringen.

Lamineren: Breng als eerste laag, een laag hars aan. Breng een glasmat aan en impregneer deze met hars, herhaal dit tot een voldoende aantal lagen is opgebracht.

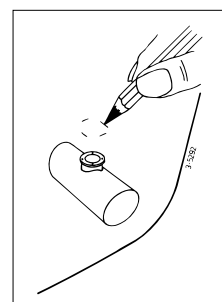
Een polyester tunnelbuis dient als volgt te worden afgewerkt:

- Ruw de uitgeharde hars/glasmat op. Breng een laag hars (topcoat) aan.
- Behandel de zijde van de buis die met het water in aanraking komt met b.v. 'epoxyverf' of 2-componenten polyurethaanverf.
- Breng hierna eventueel een anti-fouling aan.

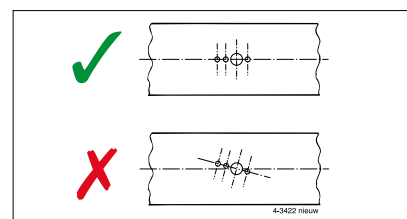
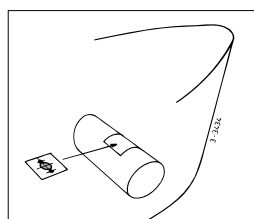


3.6 Aanbrengen van de gaten in de tunnelbuis

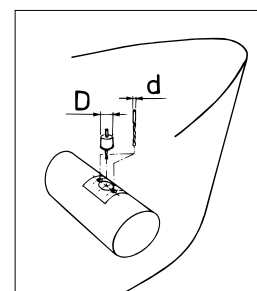
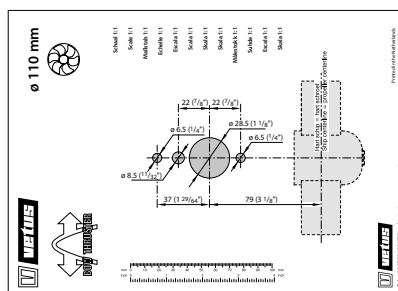
- Teken, met behulp van de tussenflens, de plaats af waar de boegschroef gemonteerd moet worden.
- Gebruik de meegeleverde boormal om de juiste plaats van de te boren gaten te bepalen.



Belangrijk: Het gatenpatroon dient exact op de hartlijn van de tunnelbuis te liggen.



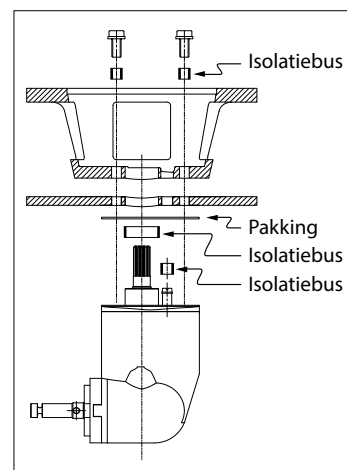
Raadpleeg de boormal voor de afmetingen van de te boren gaten. Breng de gaten aan in de tunnelbuis en werk deze braamvrij af.



3.7 Bescherming van de boegschroef tegen corrosie

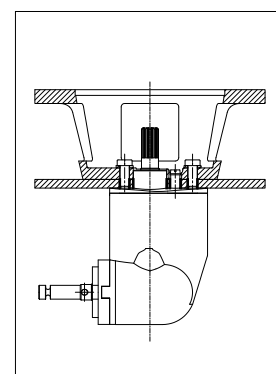
Om corrosieproblemen te voorkomen dient absoluut geen koperoxide bevattende anti-fouling te worden aangebracht.

Kathodische bescherming is absoluut noodzakelijk voor het behoud van alle metalen delen die zich onder water bevinden. Om het staartstuk van de boegschroef te beschermen tegen corrosie is het staartstuk reeds voorzien van een zinkanode.



Bij een stalen of aluminium tunnelbuis kan vermindering van corrosie worden bereikt door het volledig geïsoleerd opstellen van het staartstuk in de tunnelbuis.

N.B. De meegeleverde pakkingen zijn reeds elektrisch isolerend. De boutjes en de schacht dienen echter te worden voorzien van isolatiemateriaal, b.v. nylon busjes.



4 Inbouw

Raadpleeg voor het installeren van de tunnelbuis hoofdstuk 3 'Installatieaanbevelingen'.

Voor hoofdafmetingen zie tek. blz. 119.



LET OP

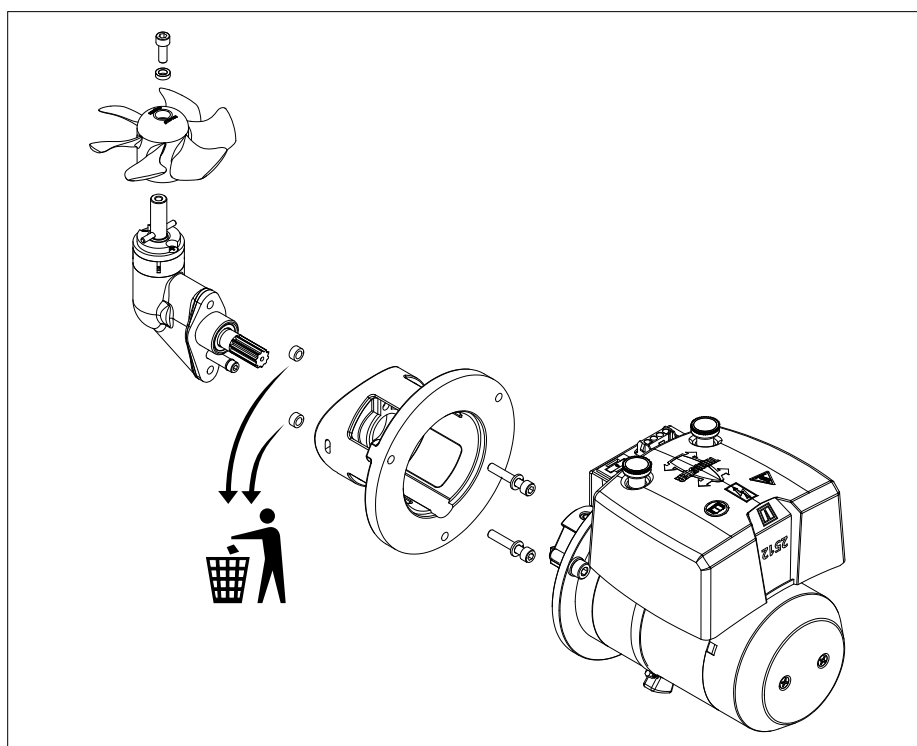
De ruimte waarin de elektromotor van de boegschroef wordt opgesteld en de ruimte waarin de accu wordt opgesteld dienen droog en goed geventileerd te zijn.

4.1 Voorbereiding

De boegschroef wordt gemonteerd geleverd. Voer de volgende handelingen uit:

- Verwijder de schroef.
- Neem de motor los van de tussenflens.
- Neem de tussenflens los van het startstuk.

De 2 busen dienen alleen voor transport en zijn nu niet meer nodig.

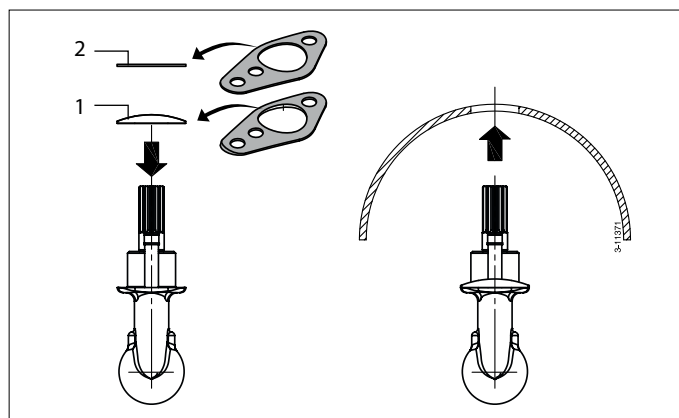


4.2 Montage startstuk en tussenflens

- Zorg dat de kunststof vulplaat (1) op het startstuk is geplaatst.
- Breng één pakking (2) aan tussen startstuk en tunnelbuis.
- Breng tussen startstuk en pakking en tussen pakking en tunnelbuiswand een afdichtmiddel (poly-urethaan* of siliconen)aan.
- Plaats het startstuk in het gat in de tunnelbuis.

Extra pakkingen dienen om het startstuk te kunnen uitvullen.

*) b.v. Sikaflex®-292.

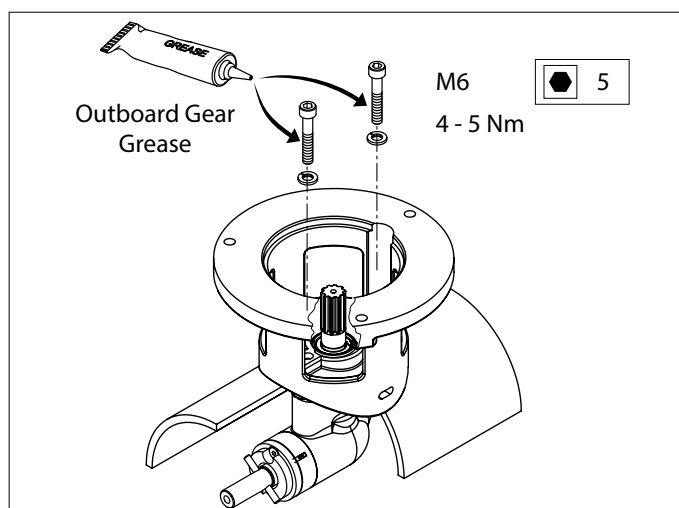


- Vet het gat in de tussenflens in en breng de tussenflens op zijn plaats.
- Monteer de bouten, vet de schroefdraad van de bouten in met 'outboard gear grease'*) alvorens deze te monteren.



LET OP

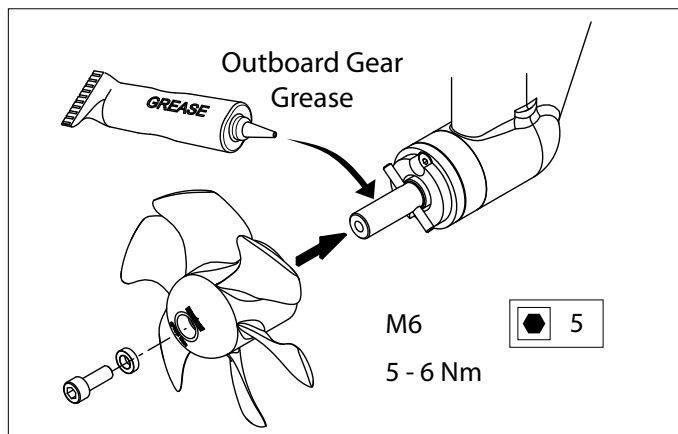
Controleer op mogelijke lekkage onmiddellijk nadat het schip te water is gelaten



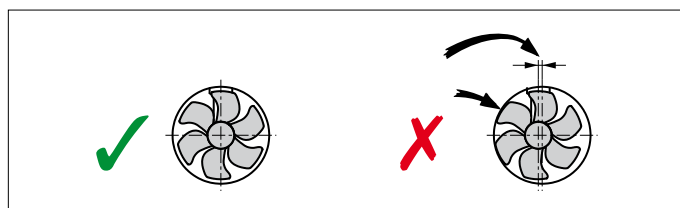
*) Een geschikt vet is VETUS 'Shipping Grease', Art. code: VSG.

4.3 Eindmontage

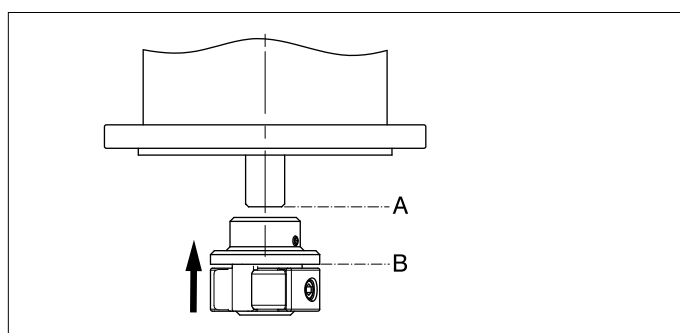
- Vet de schroefas in met 'outboard gear grease^{*)}' en monteer de schroef.



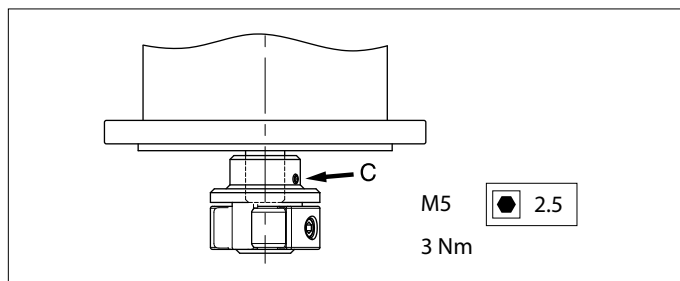
De schroef dient nu rondom minimaal 1,5 mm van de tunnelbuiswand vrij te lopen.



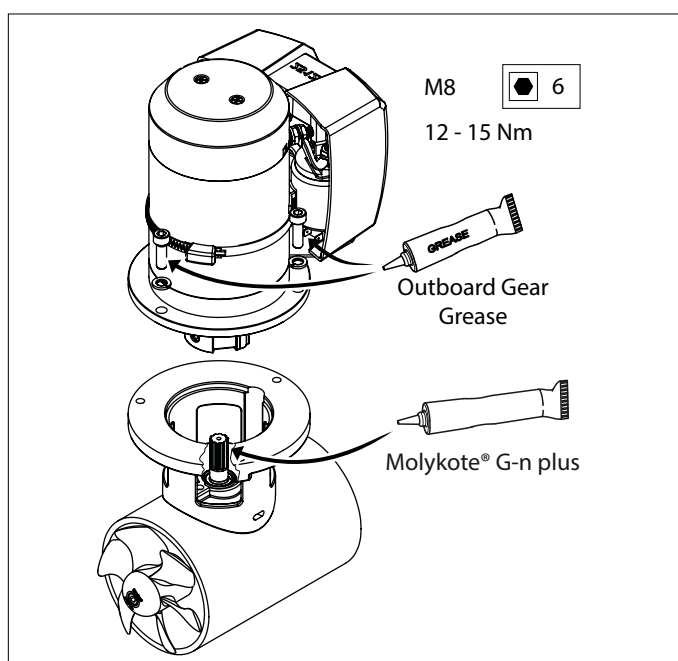
- Schuif de flexibele koppeling op de elektromotor-as, zo ver dat het einde van de elektromotor-as (A) en de onderzijde van de flens (B) samenvallen.



- Draai de borgschroef (C) vast.



- Vet de ingaande as in met montagepasta; b.v. 'Molykote[®] G-n plus'.
- Vet de schroefdraad van de bouten in met 'outboard gear grease^{*)}' en monteer de electromotor op de tussenflens.
- Draai ter controle met de hand de schroef rond, deze moet gemakkelijk zijn rond te draaien, waarbij de elektromotors wordt meegenomen.



^{*)} Een geschikt vet is VETUS 'Shipping Grease', Art. code: VSG.

5 Elektrische installatie

Controleer of de spanning, vermeld op het typeplaatje van de motor, overeenkomt met de boordspanning.

5.1 De keuze van de accu

De totale accu-capaciteit moet op de grootte van de boegschroef zijn afgestemd. Zie pagina 115 voor de toe te passen accucapaciteit.

Wij bevelen VETUS onderhoudsvrije scheepsaccu's aan; welke leverbaar zijn in de navolgende grootten : 55 Ah, 70 Ah, 90 Ah, 108 Ah, 120 Ah, 143 Ah, 165 Ah, 200 Ah en 225 Ah.

Ook bevelen wij aan om voor de (elke) boegschroef een aparte accu of accu's te gebruiken. De accu(s) kunnen dan zo dicht mogelijk bij de boegschroef worden geplaatst; de hoofdstroomkabels kunnen dan kort zijn en spanningsverliezen door lange kabels worden vermeden.



LET OP

Pas uitsluitend 'gesloten' accu's toe indien de accu's in hetzelfde compartiment worden geplaatst als de boegschroef.

De VETUS gesloten onderhoudsvrije accu's type 'SMF' en 'AGM' zijn hiervoor bij uitstek geschikt.

Bij accu's die niet 'gesloten' zijn kunnen tijdens het laden kleine hoeveelheden explosief gas kunnen worden geproduceerd.

Vonken bij de koolborstels van de boegschroefmotor kunnen dit explosieve gas ontsteken.

Gebruik altijd accu's waarvan type, capaciteit en staat van dienst overeenkomen.



VOORZICHTIG

In zeer extreme gevallen, b.v. een accucapaciteit die het 5-voudige of meer is dan geadviseerd, bestaat het gevaar dat permanente schade wordt toegebracht aan een of beide van volgende asverbindingen:

- de verbinding van motoras naar de ingaande as van het staartstuk.
- de verbinding van uitgaande as van het staartstuk naar de schroef.

5.2 Hoofdschakelaar

In de 'plus-kabel' moet een hoofdschakelaar worden opgenomen. Als schakelaar is een VETUS-accuschakelaar type BATSW250 zeer geschikt.



Hoofdschakelaar met afstandsbediening

In plaats van een accu-hoofdschakelaar kan een op afstand bediende hoofdstroomschakelaar annex noodstop worden geïnstalleerd. Deze op afstand bediende hoofdstroomschakelaar is leverbaar voor 12 Volt of 24 Volt gelijkspanning. VETUS art. code: BPMAIN12 resp. BPMAIN24.

5.3 Zekeringen

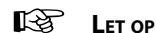
In de 'plus-kabel' moet voor de hoofdschakelaar, zo dicht mogelijk bij de accu, ook een zekering worden opgenomen. Deze zekering beschermt het boordnet tegen kortsluiting.

Voor alle zekeringen kunnen wij ook een zekeringhouder leveren, VETUS art. code: ZEHC100. Zie pagina 115 voor de grootte van de toe te passen zekering.



5.4 Hoofdstroomkabels (accukabels)

De minimale draaddoorsnede dient op de grootte van de boegschroef te zijn afgestemd en het spanningsverlies tussen de accu's en de boegschroef mag niet meer dan 10% van de voedingsspanning bedragen, raadpleeg de tabel op pagina 115



LET OP

De maximale gebruiksinschakelduur en de stuwkracht zoals gespecificeerd bij de technische gegevens in de installatie- en bedieningshandleiding van uw boegschroef zijn gebaseerd op de aanbevolen accucapaciteiten en accuaansluitkabels.

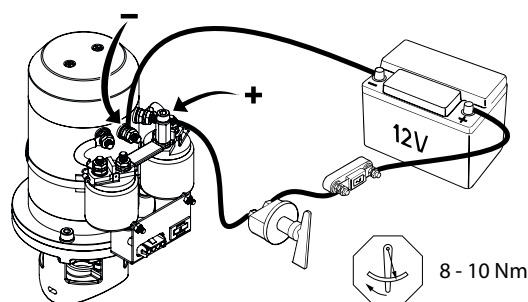
Bij toepassing van aanzienlijke grotere accu's in combinatie met zeer korte accuaansluitkabels met een aanzienlijke grotere doorsnede dan aanbevolen zal de stuwkracht toenemen. Verlaag in dat geval de maximale inschakelduur om schade aan de motor te voorkomen.

5.5 Aansluiten hoofdstroomkabels

Let op dat bij het aansluiten van elektrische kabels geen andere elektrische delen los komen.

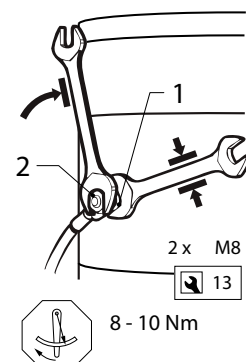
Controleer na 14 dagen alle elektrische verbindingen. Ten gevolge van temperatuurschommelingen kunnen elektrische delen (bijvoorbeeld bouten en moeren) los komen

- Sluit de hoofdstroomkabels aan.



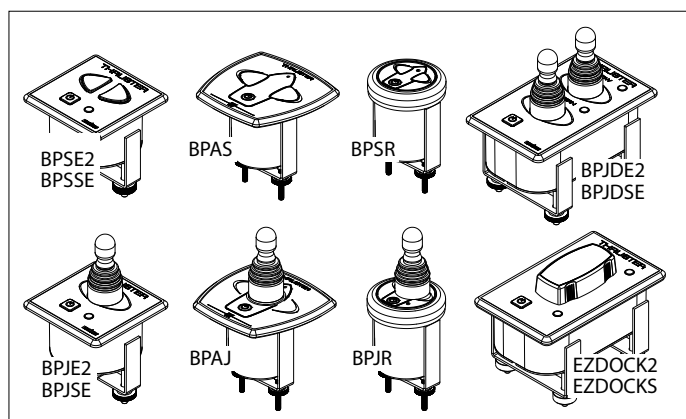
LET OP

Voorkom verdraaien van de bout en moer 1 tijdens het aansluiten van de kabels. Houd daarom tijdens het aandraaien van moer 2 een steeksleutel op moer 1 zonder deze steeksleutel te verdraaien. Het aandraaimoment van moer 2 is 8 - 10 Nm.



5.6 Boegschroefbedieningen

- Monteer het bedieningspaneel bij de stuurstand. De vrije ruimte achter het paneel moet minimaal 50 mm bedragen.

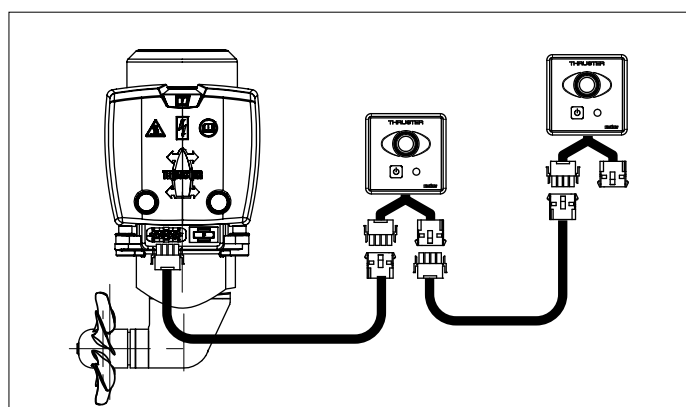


- Breng de tussenkabel tussen boegschroef en bedieningspaneel aan in het schip en steek de stekerverbindingen in elkaar.

Indien het noodzakelijk is de tussenkabel door te snijden en weer te verbinden zorg er dan voor dat de aders weer kleur op kleur aangesloten worden.

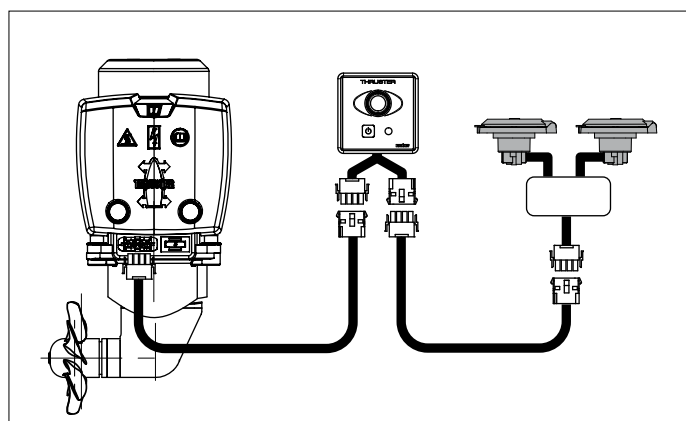
N.B. De kleuren van de aders in de tussenkabel kunnen afwijken van de draadkleuren zoals toegepast op de boegschroefmotor en op het bedieningspaneel!

Indien twee stuurstanden aanwezig zijn kan het tweede paneel op het eerste paneel worden aangesloten.



LET OP

Indien 2 aparte schakelaars worden toegepast in plaats van een VETUS bedieningspaneel raadpleeg dan het schema op pagina 118.



5.7 Tijdvertraging bij omkeren van de draairichting

In het geval dat een tijdvertraging gewenst is terwijl een van de onderstaande bedieningen wordt toegepast kan een tijdvertragingsschakelaar worden geïnstalleerd.

Bedieningen: - BPJSTA, Losse zwenk-schakelaar (Joy-stick),
- BPSM, Bedieningspaneel voor zijmontage,
- FSxx, Drukknop voetschakelaar

Tijdvertraging: VETUS art. code: BPTD

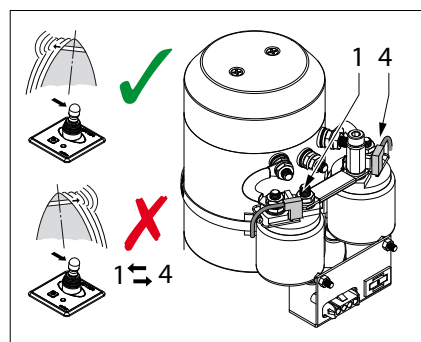
6 Proefdraaien



WAARSCHUWING

Gebruik de boeg- of hekschroef nooit onbelast!
Schakel de boeg- of hekschroef onmiddellijk uit als deze tijdens gebruik geen stuwkracht meer levert!

Indien bij het proefdraaien blijkt dat de stuwrichting van de boegschroef niet overeenkomt met de richtingschakelaar op het bedieningspaneel moeten de blauwe (no.1) en de witte (no.4) draad op het relais worden omgewisseld.



7 Gebruik



WAARSCHUWING

Dit product mag alleen worden bediend door personen die de instructies en voorzorgsmaatregelen in deze handleiding hebben gelezen en begrepen. Het niet opvolgen van de instructies in deze handleiding kan leiden tot ernstig letsel of materiële schade. De fabrikant is niet aansprakelijk voor schade als gevolg van onjuiste bediening.



WAARSCHUWING

Gebruik de boeg- of hekschroef nooit onbelast!
Schakel de boeg- of hekschroef onmiddellijk uit als deze tijdens gebruik geen stuwkracht meer levert!

- Schakel de accu-hoofdschakelaar in.
- Raadpleeg de met de bedieningspanelen meegeleverde handleiding voor het gebruik van de boegschroef.

Schakel niet in één beweging van bakboord naar stuurboord of andersom, maar geef de elektromotor de tijd om tot stilstand te komen, voordat hij in een andere richting moet gaan draaien.



VOORZICHTIG

Indien 2 bedieningspanelen zijn geïnstalleerd; bedien de boegschroef dan nooit gelijktijdig vanaf beide panelen.

- Schakel de accu-hoofdschakelaar uit, indien u van boord gaat.
- Houd er rekening mee dat van de koolborstels in de motor (zwart) stof vrijkomt. Berg geen kwetsbare uitrusting op in de nabijheid van de boegschroefmotor.

8 Storingen

Elektromotor draait helemaal niet.

- Controleer of de hoofdschakelaar 'AAN' staat.
- Controleer of de stuurstroomzekering is doorgebrand. [1]
- Controleer of de hoofdstroomzekering is doorgebrand. [2]

In alle bovenstaande gevallen brandt de 'POWER' indicatie-led niet.

- De elektromotor is te warm geworden en de thermische beveiliging op de motor heeft het stuurstroom circuit onderbroken.

Het paneel geeft 3 x een waarschuwingssignaal (. . . -) en de LED licht rood op.

Zodra de motor voldoende is afgekoeld zal de LED weer groen worden en kan de boegschroef weer worden gebruikt. Als de LED rood blijft branden zelfs nadat de boegschroef volledig afgekoeld is functioneert mogelijk de thermische beveiliging niet naar behoren, neem hiervoor contact op met uw lokale VETUS dealer.

Controleer of de schroef te draaien is. Tussen de schroef en de tunnel kan b.v. een stuk hout terecht gekomen zijn.

Elektromotor draait langzaam

- De accu is onvoldoende geladen.
- Slechte elektrische aansluiting (en) b.v. ten gevolg van corrosie.
- De koolborstels maken slecht contact.
- Ten gevolg van extreem lage temperaturen is de accucapaciteit afgenomen.
- In de schroef is b.v. wier of een vislijn terecht gekomen.

Stuurstroomzekering doorgebrand [1]

- Kortsluiting in het stuurstroomcircuit; controleer de bedrading.

Elektromotor draait (te) snel, maar er is geen stuwkracht

- De bladen van de schroef zijn beschadigd ten gevolg van een voorwerp in de schroef of tunnelbuis.
- De meeneempen op de schroefas is gebroken ten gevolg van een voorwerp in de schroef of tunnelbuis.

Vervang de meeneempen en controleer de naaf van de schroef op beschadigingen.

Na het indrukken van de aan/uit schakelaar op het paneel, wordt het paneel niet ingeschakeld.

- Binnen 6 seconden moet de aan/uit schakelaar voor de tweede keer worden ingedrukt.

De LED zal nu groen gaan branden; de zoemer bevestigd met een signaal (- . -) dat het paneel gereed is voor gebruik.

9 Technische gegevens

Type	:	BOW2512E
Electromotor		
Type	:	omkeerbare gelijkstroommotor
Spanning	:	12 V =
Stroom	:	200 A [3]
Afgegeven vermogen	:	1,5 kW
Toerental	:	3200 omw/min
Inschakelduur	:	S2 - 4 min. [3]
Bescherming	:	IP44
Transmissie		
Tandwielen	:	Conisch, spiraal vertanding
Overbrengverhouding	:	1 : 1
Smering	:	oliebad, ca. 0,024 liter outboard gear oil SAE80W-90 of EP 90
Huis	:	brons
Schroef		
Diameter	:	108 mm
Aantal bladen	:	6
Profiel	:	asymmetrisch
Materiaal	:	polyacetaal (Delrin®)
Stuwkracht nominaal	:	250 N (25 kgf)
Stuurstroom		
Zekering	:	Steekzekering 'ATO' 5 A
Opgenomen stroom magneetschakelaar	:	2,8 A
Tunnelbuis		
Stalen uitvoering		
afmetingen	:	uitw. ø 121 mm, wanddikte 4,5 mm
behandeling	:	gestraald, en voorzien van SikaCor Steel Protect. Geschikt als grondlaag voor alle verfsystemen.
Kunststof uitvoering		
afmetingen	:	inw. ø 110 mm, wanddikte 5 mm
materiaal	:	glasvezel versterkt polyester
Aluminium uitvoering		
afmetingen	:	inw. ø 110 mm, wanddikte 5 mm
materiaal	:	aluminium, 6060 of 6062 (AlMg1Si-Cu)
Gewicht		
Excl. tunnelbuis	:	12 kg

[1] De stuurstroomzekering bevindt zich op de boegschroefmotor. In de relaiskap bevindt zich een reservezekering, zie pag. 120.

[2] Zie tabel pag. 115.

Gebruiksinschakelduur:

[3] 4 min. continu of max. 4 min per uur bij 220 A (12 Volt).

1 Safety

Warning indications

Where applicable, the following warning indications are used in this manual in connection with safety:



DANGER

Indicates that great potential danger exists that can lead to serious injury or death.



WARNING

Indicates that a potential danger that can lead to injury exists.



CAUTION

Indicates that the usage procedures, actions etc. concerned can result in serious damage to or destruction of the engine. Some CAUTION indications also advise that a potential danger exists that can lead to serious injury or death.



NOTE

Emphasises important procedures, circumstances etc.

Symbols



Indicates that the relevant procedure must be carried out.



Indicates that a particular action is forbidden.



WARNING!

When using the bow thruster watch out for swimmers or light boats which could be in the near vicinity of the bow thruster tunnel openings.

Pass on the safety instructions to others using the bow thruster.



WARNING

This product should only be installed and maintained by qualified personnel who have read and understood the instructions and precautions in this manual. Failure to follow the instructions in this manual may result in serious injury or property damage. The manufacturer shall not be liable for any damages resulting from improper installation or maintenance by unqualified personnel.

General rules and laws with regard to safety and accident-prevention also need to be applied.

- Never touch the moving ends of the bow thruster whilst in operation.
- Never touch hot parts of the bow thruster and never place flammable materials in the vicinity of the bow thruster.
- Always stop the bow thruster before checking components or adjusting the bow thruster.
- Always disconnect the battery terminals during maintenance work.

- Ensure maintenance work is safe by only using tools suitable for the purpose.
- Always deactivate the main switch when the bow thruster is not in use for long periods.

2 Introduction

These installation instructions give guidelines for fitting the VETUS bow thruster 'BOW2512E'.

The quality of installation will determine how reliably the bow thruster performs. Almost all faults can be traced back to errors or imprecision during installation. It is therefore imperative that the steps given in the installation instructions are followed in full during the installation process and checked afterwards.

Alterations made to the bow thruster by the user will void any liability on the part of the manufacturer for any damages that may result.

The thrust given by the bow thruster will vary from vessel to vessel depending on the effect of the wind, the water displacement and the shape of the underwater hull.

The nominal thrust quoted can only be achieved under the most favourable conditions:

- Make sure that the batteries are supplying the correct voltage during use
- The installation is carried out in compliance with the recommendations given in this installation manual, in particular with regard to:
 - Sufficiently large diameter of the battery cables so that voltage drop is reduced to a minimum.
 - The manner in which the tunnel has been connected to the hull.
 - Use of bars in the tunnel openings.
 - These bars should only be used where this is strictly necessary (if sailing regularly in severely polluted water.)
 - The bars must have been fitted correctly.

Following the above recommendations will result in longer life and better performance of your bow thruster.

- For maintenance, please consult the 'Maintenance and Warranty Book' supplied.
- Never allow the bow thruster to operate for a long period; the maximum length of usage is restricted because of heat release in the electric motor. After use the motor must be allowed to cool off.



NOTE

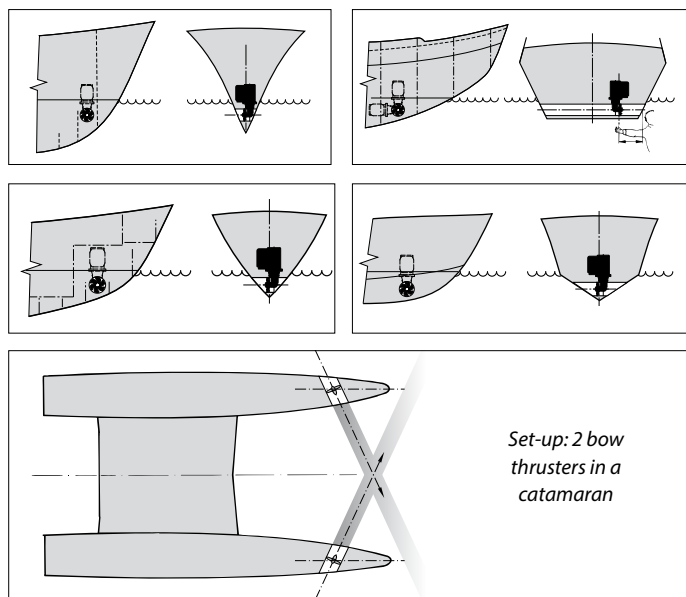
The maximum continuous length of usage and the thrust as specified in the technical details are based on the recommended battery capacities and battery cables.

If significantly larger batteries in combination with very short battery cables of significantly larger diameter than recommended are used then the thrust will increase. In such cases the maximum length of usage must be reduced in order to prevent damage to the motor.

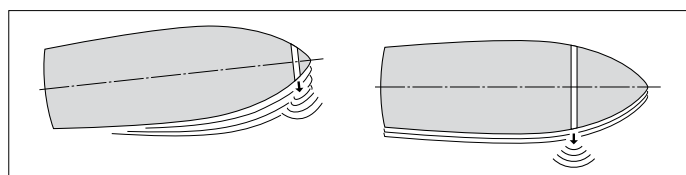
3 Installation recommendations

3.1 Positioning of the thruster tunnel

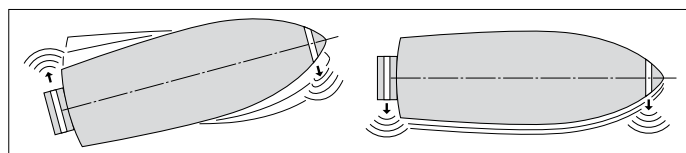
Several installation examples.



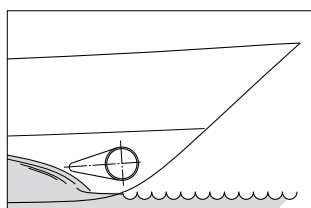
To achieve the optimum performance, position the thruster tunnel as far forward as possible.



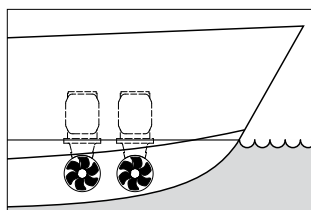
If, in addition to controlling the movement of the bow, the stern of the vessel is required to move sideways, then a second thruster may be installed at the stern.



For a planing boat the tunnel should, if possible, be so situated so that when the vessel is planing it is above the water level thus causing no resistance.



Installation of two bow thrusters in tandem (for larger boats). In this case, depending on weather conditions, one or both bow thrusters may be used.

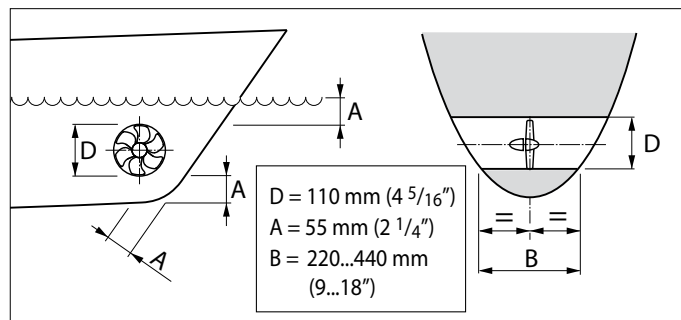


Tip:

We do not advise fitting 2 bow thrusters into one tunnel; this does not result in doubling the thrust!

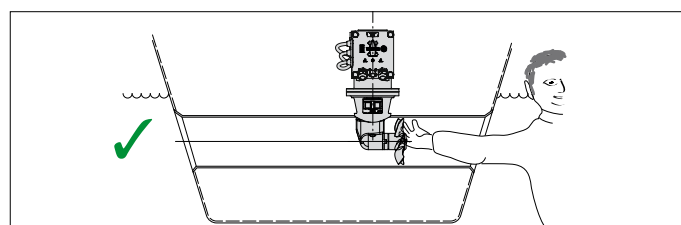
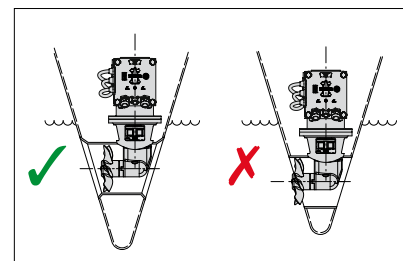
When choosing the location for the thruster tunnel, take the following into account for optimum performance:

- The distance A shown in the drawing must be at least $0.5 \times D$ (where D is the tunnel diameter).
- The length of the tunnel (distance B) should be between $2 \times D$ and $4 \times D$.

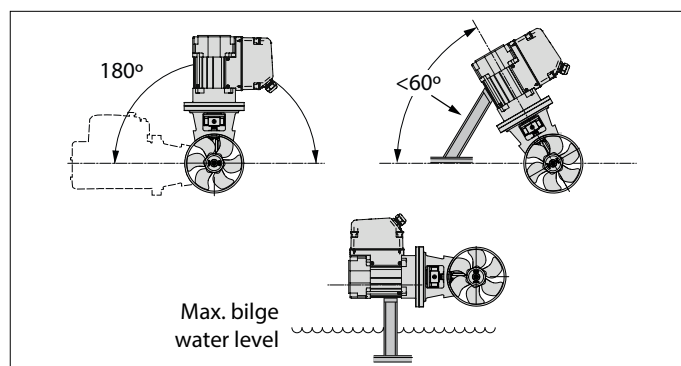


3.2 Positioning of the bow thruster in the thrust-tunnel

When determining the exact position of the bow thruster in the thrust tunnel, the tailpiece **MUST NOT** protrude from the tunnel end.



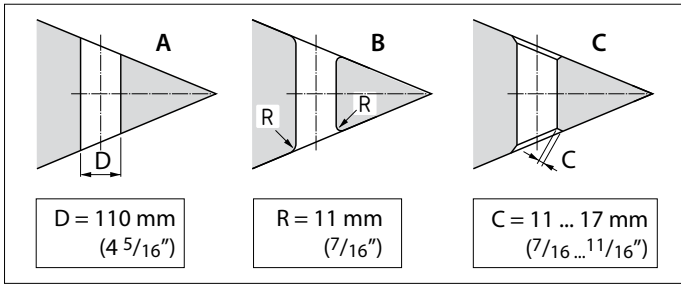
The propeller should preferably be situated on the centreline of the vessel, but it must always be accessible from the outside.



- The electric motor can be installed in various positions.
- If the motor is set up horizontally or at an angle, support is absolutely essential.
- The electric motor must be positioned in such a way that it is always well clear from the maximum bilge water level.

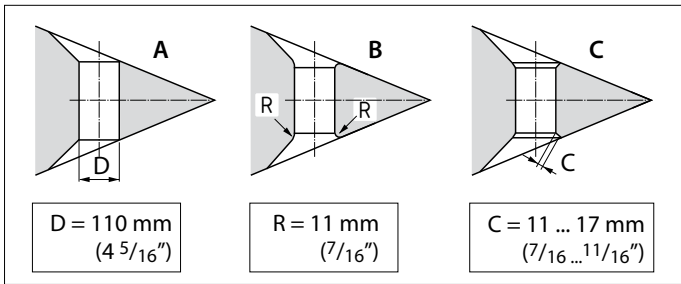
3.3 Connection of thrust tunnel to ship's hull

Direct connection of the tunnel to the hull, without a fairing, produces reasonable results.



- A** The connection to the hull can be abrupt.
- B** It is better to make the connection rounded with radius 'R' of about 0.1 x D.
- C** It is even better to use sloping sides 'C' with dimensions 0.1 to 0.15 x D.

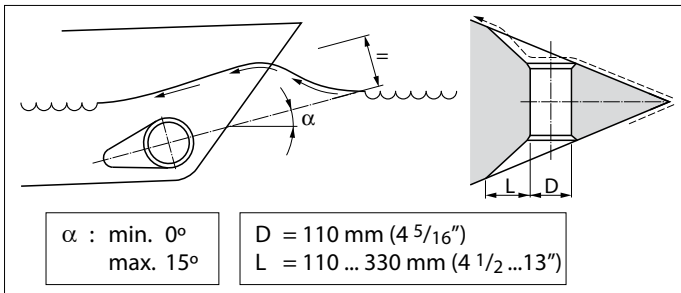
Connection of the thrust tunnel to the ship's hull with a fairing results in lower hull-resistance during normal sailing.



- A** The connection with a fairing can be abrupt.
- B** It is better to make the connection with a fairing rounded with radius 'R' of about 0.1 x D.
- C** The best connection is with a fairing using sloping side 'C' with dimensions 0.1 to 0.15 x D.

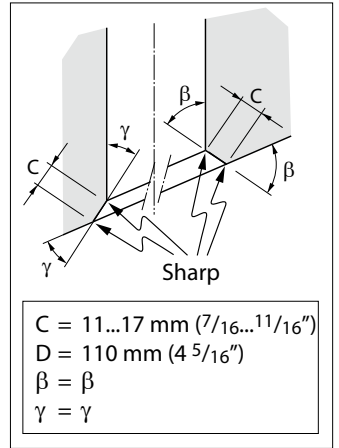
TIP:

The manner, in which the thrust tunnel is connected to the hull, has a great influence on the actual performance of the bow thruster and to the drag the hull experiences when underway.



- Length 'L' of the fairing should be between 1 x D and 3 x D.
- This fairing should be embodied in the ship's hull in such a way that the centreline of the fairing will correspond with the anticipated shape of the bow-wave.

If the connection of the thrust tunnel and the boat's hull is to be made with a sloped side, it should be executed in accordance with the drawing.



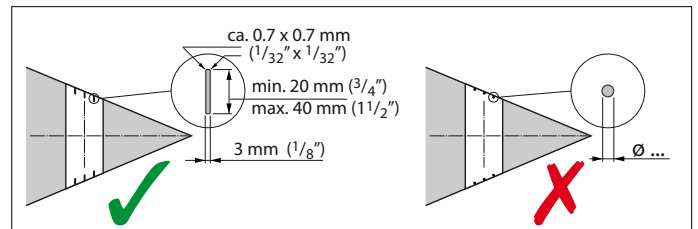
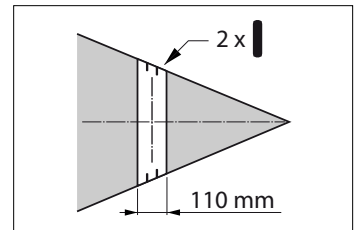
Make the sloped side (C) with a length of 0.1 to 0.15 x D and make sure that the angle between the tunnel and the sloped side will be identical to the angle between the sloped side and the ship's hull.

3.4 Grid bars in the tunnel openings

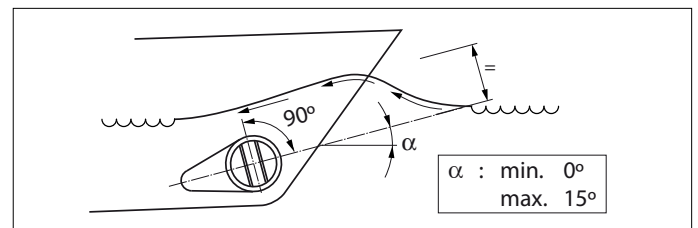
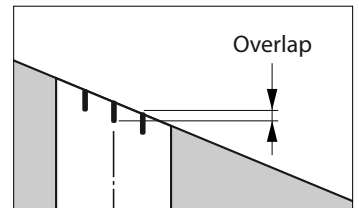
Although the thrust force will be adversely affected, grid bars may be placed into the tunnel openings, for protection of the thruster.

In order to limit the negative effect of this on the thrust and on hull resistance during normal operation as much as possible, the following must be taken into account:

- Do not fit more bars per opening than is indicated in the drawing.



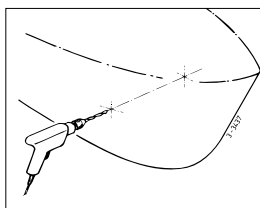
- The bars must have a rectangular cross-section.
- Do not fit round bars.
- The bars must overlap a certain amount.



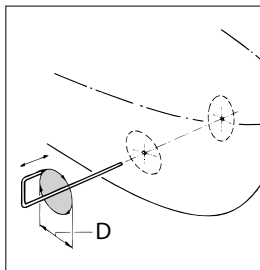
- The bars must be installed so they are perpendicular to the expected waveform.

3.5 Installation of the thrust tunnel

- Drill 2 holes in the hull, where the centreline of the thrust tunnel will be, in accordance with the diameter of the marking tool.

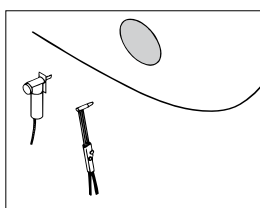


- Pass the marking tool (home-made) through both pre-drilled holes and mark the outside diameter of the thrust-tunnel on the hull.

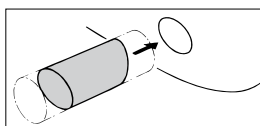


D [mm] (inches)		
Steel	GRP	Aluminium
121 (4 49/64")	120 (4 13/32")	120 (4 13/32")

- Dependent on the vessel's construction material, cut out the holes by means of a jigsaw or an oxy-acetylene cutter.



- Install the thrust-tunnel.



Polyester thrust tunnel:

Resin: The resin used for the polyester thrust tunnel is Isophthalic polyester resin (Norpil PI 2857).

Pre-treatment: The outside of the tunnel must be roughened. Remove all of the top surface down to the glass-fibre. Use a grinding disc for this.

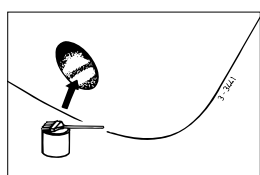
Important: After the tunnel been sawn to length, treat the end of the tube with resin. This will prevent water seeping in.

Laminating: Apply a coat of resin as the first coat. Lay on a glass-fibre mat and impregnate with resin. Repeat this procedure until you have built up a sufficient number of layers.

A polyester thrust tunnel should be finished as follows:

- Roughen the hardened resin/glass-fibre. Apply a top coat of resin.

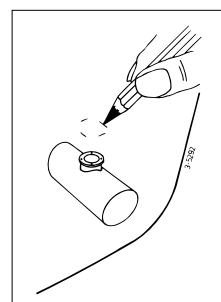
- Treat the side of the tunnel which comes into contact with water with 'epoxy paint' or 2-component polyurethane paint.



- Then apply anti-fouling treatment if required.

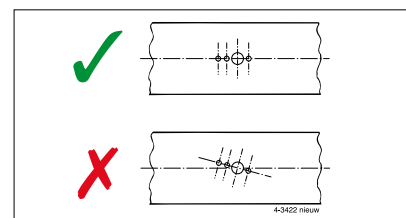
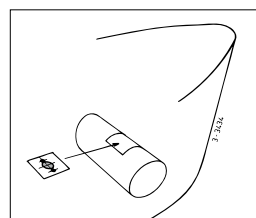
3.6 Drilling the holes in the thrust-tunnel

- Mark the installation position of the bow thruster by means of the intermediate flange.

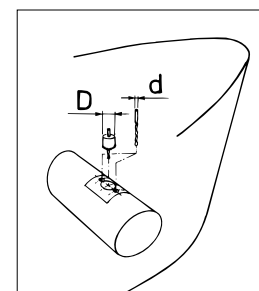
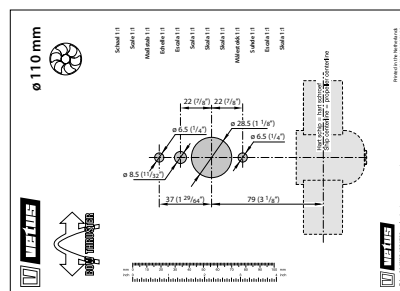


- Use the drill pattern supplied, to determine the correct position of the holes to be drilled.

Important: The pattern of the holes must be positioned precisely on the centreline of the tunnel.

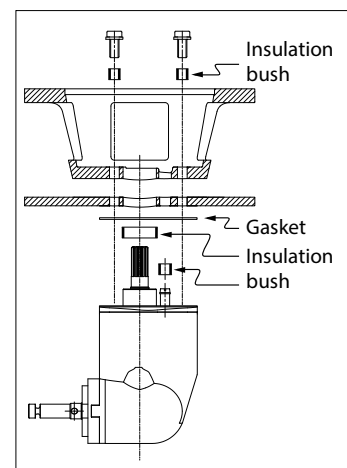


Consult the template for the dimensions of the holes to be drilled. Drill the holes through the thrust tunnel and take care that the holes are free of burrs.



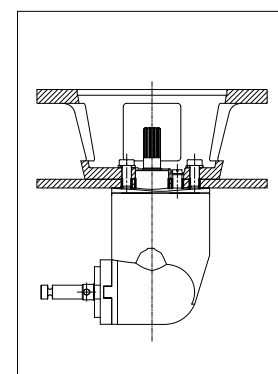
3.7 Protection of the bow thruster against corrosion

To prevent corrosion problems, do not use copper based anti-fouling. Cathodic protection is a 'must' for the protection of all metal parts under water and the bow thruster is supplied with a zinc anode for this purpose.



Corrosion of a steel or aluminium thrust tunnel can be reduced by ensuring that the tail piece is completely insulated from the thrust-tunnel.

NOTE: The gaskets supplied are already electrically insulated. However the bolts and the shaft need to be fitted with insulation material, for example nylon bushes.



4 Installation

In order to install the tunnel, consult chapter 3 'Installation recommendations'.

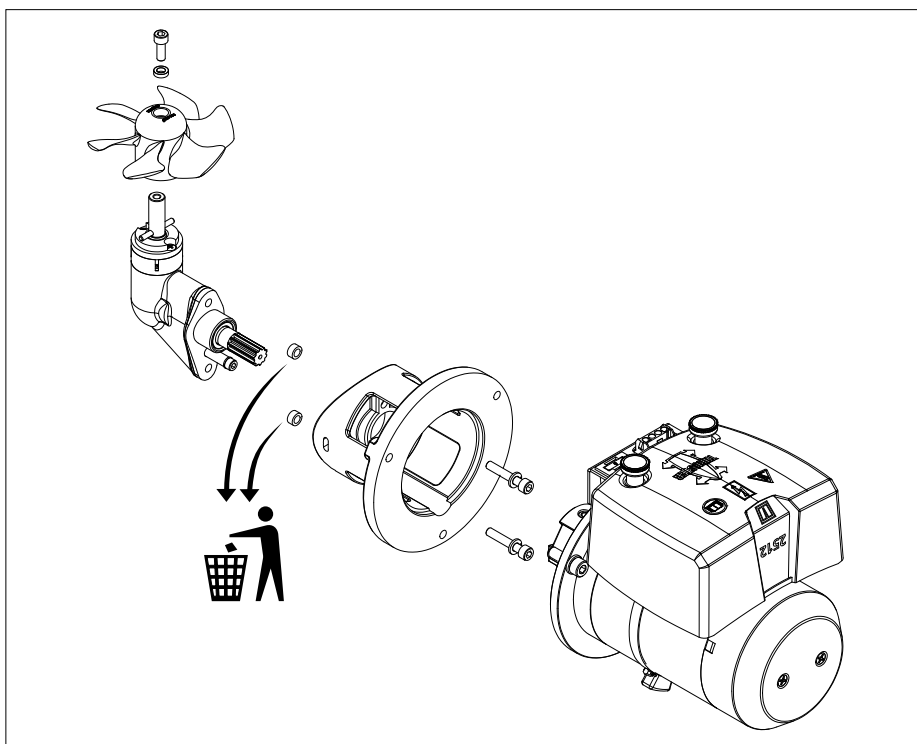
For overall dimensions see drawing, page 119.

4.1 Preparation

The bow thruster will be delivered fully assembled. Perform the following steps:

- Remove the propeller.
- Remove the motor from the intermediate flange.
- Remove the intermediate flange from the tail piece.

The 2 bushes are only required for transport and are now no longer needed.



NOTE

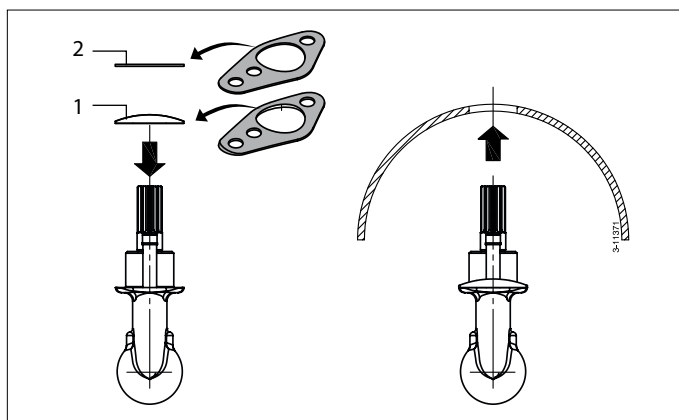
The areas in which the electric motor of the bow thruster and the battery are positioned must be dry and well ventilated.

4.2 Installation tailpiece and intermediate flange

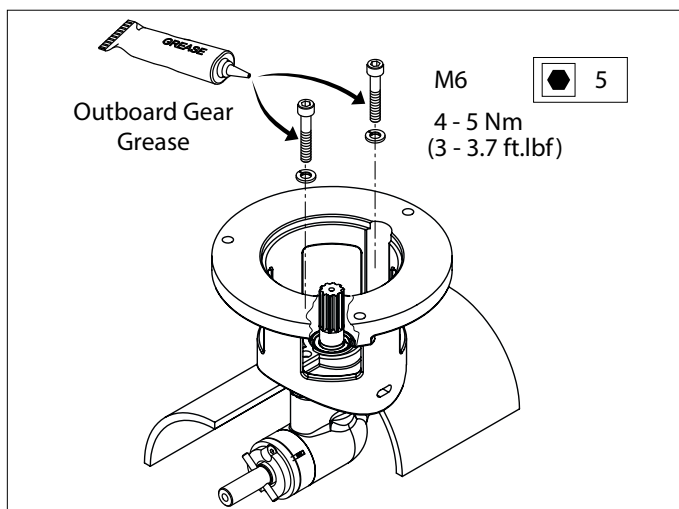
- Ensure that the plastic shim plate (1) has been positioned on the tail piece.
- Place one packing (2) between the tail piece and the tunnel.
- Apply a sealant (e.g. polyurethane or silicone) between the tail piece and packing, and between the packing and the tunnel wall.
- Place the tail piece in the hole in the tunnel.

Any extra packings used should be ones capable of justifying the tail piece.

*) e.g. Sikaflex®-292.



- Grease the hole of the intermediate flange and position this flange.
- Grease the threads of the bolts with 'outboard gear grease(*)' before inserting and tightening them.



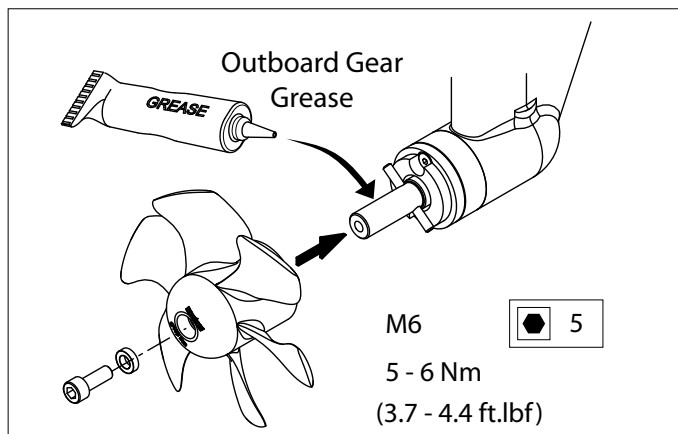
NOTE

Check for possible leaks immediately the ship returns to water.

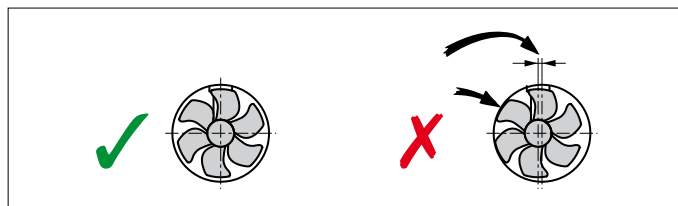
*) A suitable grease is VETUS 'Shipping Grease', Art. code: VSG.

4.3 Final assembly

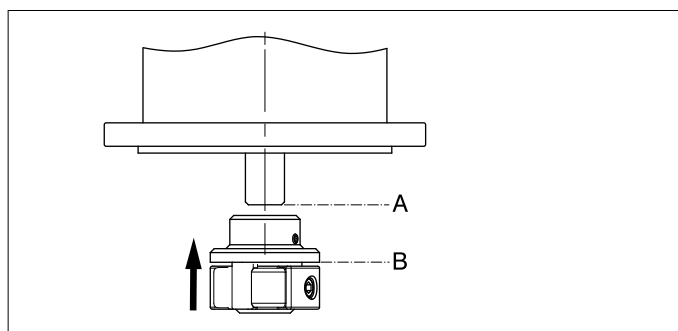
- Grease the propeller shaft with 'outboard gear grease*') and install the propeller.



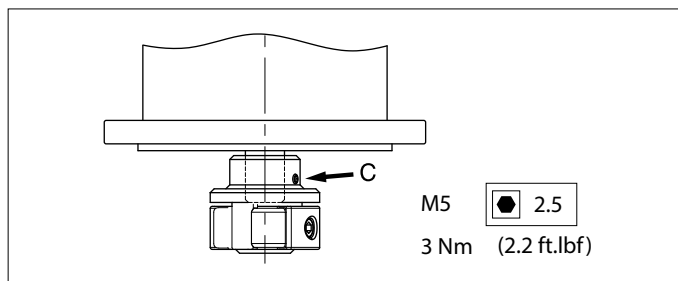
The propeller should run a minimum of 1.5 mm (1/16") free of the thrust tube wall, all round.



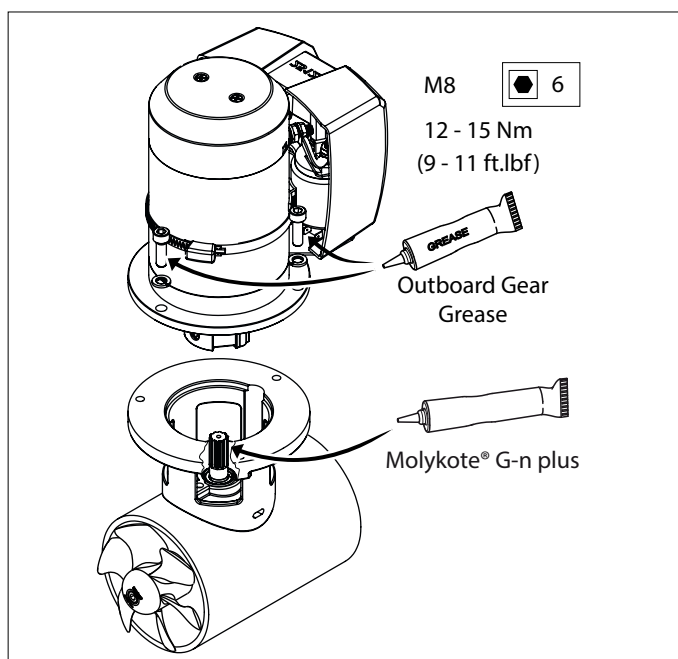
- Slide the flexible coupling onto the output spindle of the electric motor as far as necessary to allow the end of the output spindle (A) and the underside of the flange (B) to become aligned.



- Tighten the lock-screw (C).



- Grease the input shaft with an installation compound, like 'Molykote® G-n plus'.
- Grease the threads of the fastenings bolts with 'outboard gear grease*') and install the electric motor to the intermediate flange.
- For a first check, turn the propeller by hand, it should turn easily, whilst being connected to the output spindle of the electric motor.



*) A suitable grease is VETUS 'Shipping Grease', Art. code: VSG.

5 Electrical installation

Check that the voltage, recorded on the motor type plate, is in agreement with the vessel's circuit voltage.

5.1 Choice of battery

The total battery capacity must be sufficient for the size of the bow thruster. See page 115 for the applicable battery capacity.

We recommend VETUS maintenance free marine batteries; these can be supplied in the following sizes: 55 Ah, 70 Ah, 90 Ah, 108 Ah, 120 Ah, 143 Ah, 165 Ah, 200 Ah and 225 Ah. We also recommend that each bow thruster is powered by its own separate battery or batteries. This allows the battery bank to be placed as close as possible to the bow thruster; the main power cables can then be short thus preventing voltage losses caused by long cables.



NOTE

Be sure to only use 'sealed' batteries if the batteries are located in the same compartment as the bow thruster.

The VETUS 'SMF' and 'AGM' maintenance-free batteries are ideally suited to this application.

Batteries that are not 'sealed' may produce small amounts of explosive gas during the charging cycle.

Sparks generated by the carbon brushes of the bow thruster motor may ignite this explosive gas.

Always use batteries whose type and capacity are compatible for their use.



CAUTION

In extreme cases, for example when a battery with a capacity of five times or more than suggested is used, there is the danger of causing permanent damage to one or more of the following shaft connections:

- The connection between motor shaft and the tail piece input shaft.
- The connection between the tail piece output shaft and the propeller.

5.2 Main switch

The main switch must be fitted to the 'positive cable'. The VETUS battery switch type BATSW250 is a suitable switch.



Main switch with remote control

Instead of a storage battery main switch, a **remotely controlled main switch annex emergency stop** can be installed.

This remotely controlled main switch is available for 12 or 24 Volt DC. VETUS art. code: BPMAIN12 respectively BPMAIN24.

5.3 Fuses

A fuse must be included in the 'positive cable' for the main switch, as close to the battery as possible. This fuse protects the on-board power cabling from short circuits.



For all fuses we can supply a fuse holder, VETUS part no.: ZEHC100. See page 115 for the size of the fuse to be used.

5.4 Main power cables (battery cables)

The minimum diameter must be sufficient for the bow thruster's current draw in use and the voltage drop must not be more than 10% of the voltage supplied, consult the table on page 115.



NOTE

The maximum duration of engagement and the thrust, as specified by the technical details in your bow thruster installation and operating manual, are based on the recommended storage battery capacities and storage battery connection cables.

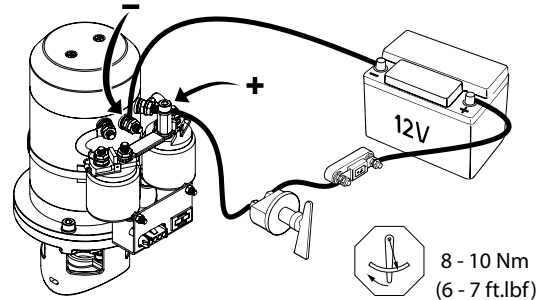
If appreciably larger batteries in combination with very short connection cables with appreciably larger diameter than recommended are used then the thrust will increase. In such cases the maximum operating time must be reduced in order to prevent damage to the motor.

5.5 Connecting the main power cables

Make sure that no other electrical parts come loose when connecting the electric cables.

Check all electrical connections after 14 days. Electrical parts (such as bolts and nuts) may come loose as a result of fluctuations in temperature.

- Connect the main power supply cables.

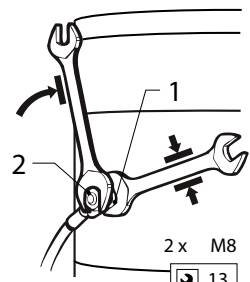


NOTE

Be careful not to rotate the bolt and nut 1 while connecting the cables.

To prevent this happening, keep an open-ended spanner on nut 1 while screwing on bolt 2, without rotating this spanner.

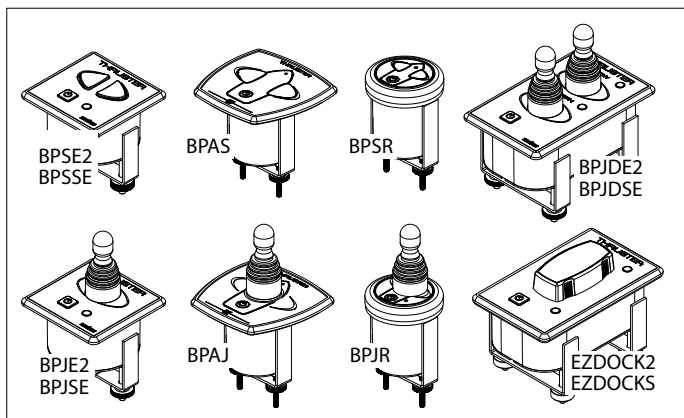
The torque for nut 2 is 8-10 Nm (6 - 7 ft.lbf).



2 x M8
8 - 10 Nm
(6 - 7 ft.lbf)

5.6 Bow thruster control panels

- Fit the control panel next to the steering position. There must be at least 50 mm (2") space behind the panel.

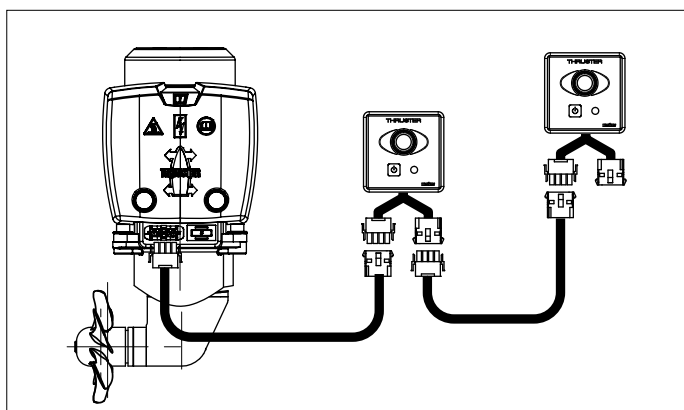


- Fit the control cable between the bow thruster and the control panel through the vessel and connect the jack connections together.

If it is necessary to cut the intermediate cable and reconnect it take care to ensure the correct colours are connected together.

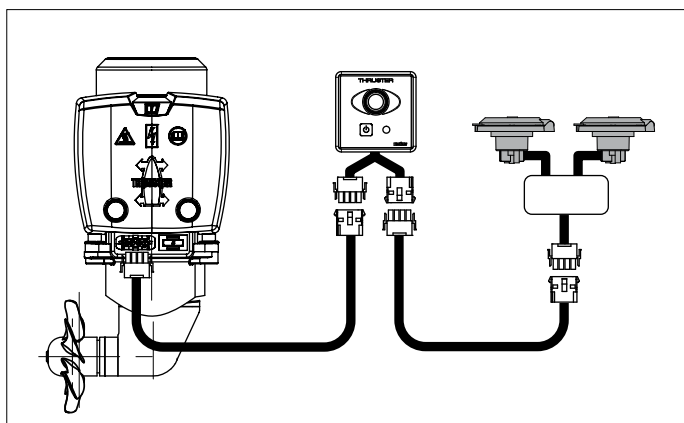
N.B: The colours of the wire cores in the intermediate cable may differ from the wire core colours as used on the bow thruster motor and on the control panel!

If there are two steering positions, the second control panel can be connected to the first one.



NOTE

If 2 separate switches are used instead of a VETUS console, consult the diagram on page 118.



5.7 Delay when reversing the thrust direction

If a delay is desired where one of the following operating devices is installed, a delay switch can be installed.

- Operating device:
- BPJSTA, separate turn switch (Joystick),
 - BPSM, operating panel for side mounting,
 - FSxx, foot switch button

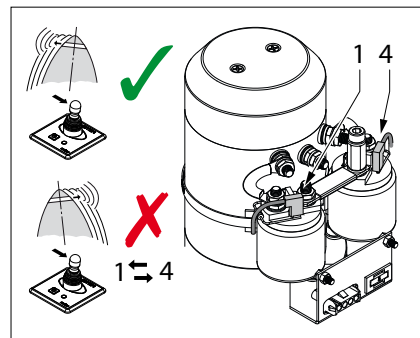
Delay: VETUS art. code: BPTD

6 Test run

WARNING!

Never operate the bow or stern thruster without load!
Switch off the bow or stern thruster immediately if it no longer provides thrust during operation!

If it is found during test running that the thrust direction does not correspond with the direction switch on the control panel then the blue (no. 1) and the white (no. 4) wires on the relay must be interchanged.



7 Use

WARNING!

This product should only be operated by persons who have read and understood the instructions and precautions in this manual. Failure to follow the instructions in this manual may result in serious injury or property damage. The manufacturer shall not be liable for any damages resulting from improper operation.

WARNING!

Never operate the bow or stern thruster without load!
Switch off the bow or stern thruster immediately if it no longer provides thrust during operation!

- Switch on the main switch.
- Consult the handbook supplied with the control panels for instructions on using the bow thruster.

Never switch in one movement from starboard to portside or reverse, but wait until the propeller stands still, before giving it a command to operate the electric motor in the opposite direction.

CARE!

If 2 control panels are installed never operate the bow thruster from both panels simultaneously.

- Switch off the main switch when leaving the ship.
- Keep in mind that the carbon brushes in the motor release fine (black) dust. Do not store fragile equipment near the bow thruster motor.

8 Trouble shooting

Electric motor does not operate

- Check that the battery main switch is 'ON'.
- Check whether the control panel fuse has burnt out. [1]
- Check if the main fuse has burnt out. [2]

In all the above cases, the 'POWER' indicator LED is not lit.

- The electric motor has overheated and its thermal Protection has broken the circuit of the control current.

The panel gives a warning signal three times (. - . -) and the LED will glow red.

As soon as the motor has cooled down enough, the LED will resume glowing green and the bow thruster can be put back in service. If the LED remains red even after the thruster has cooled down completely, the thermal protection may not be functioning properly, please contact your local VETUS dealer.

Check if it is possible to turn the propeller. A piece of wood or similar could have been caught between the propeller and the tunnel.

Electric motor turns slowly

- The battery is flat.
- Bad electrical connection(s) due to e.g. corrosion.
- The carbon brushes are not making proper contact.
- The battery capacity is reduced because of very low temperatures.
- Weed or fishing line has become caught in the propeller.

Control panel fuse is burnt out [1]

- Short circuit in the operating circuit; check the wiring.

Electric motor turns (too) fast but there is no thrust

- The blades of the propeller have been damaged by a foreign object having entered the propeller or tunnel.
- The drive pin on the propeller shaft has been broken by a foreign object having entered the propeller or tunnel.

Replace the drive pin and check the propeller flange for any damage.

After pressing the on/off switch on the panel, the panel is not switched on.

- The on/off switch must be pressed a **second** time within 6 seconds.

The LED will then remain green and the buzzer will confirm that the panel is ready for use by giving the signal (- . -).

9 Technical data

Type	:	BOW2512E
Electric motor		
Type	:	reversible DC motor
Voltage	:	12 V DC
Current	:	200 A [3]
Rated output	:	1.5 kW
No. of revolutions	:	3200 rpm
Rating	:	S2 - 4 min. [3]
Protection	:	IP44
Transmission		
Gears	:	Bevel gear helical teeth
Gear ratio	:	1 : 1
Lubrication	:	oilbath, approx. 0.024 litre (0.8 fl.oz.) outboard gear oil SAE80W or EP 90
Housing	:	bronze
Propeller		
Diameter	:	108 mm (4 1/4 ")
No. of blades	:	6
Profile	:	asymmetrical
Material	:	polyacetal (Delrin ®)
Rated thrust	:	250 N (25 kgf, 55 lbf)
Control circuit		
Fuse	:	Blade type fuse 'ATO' 5 A
Current solenoid switch	:	2,8 A
Thrust-tunnel		
Steel model		
dimensions	:	O.D. 121 mm, wall thickness 4.5 mm
treatment	:	blasted, coated with: SikaCor Steel Protect. Suitable for all kinds of protection systems.
Plastic model		
dimensions	:	I.D. 110 mm, wall thickness 5 mm
material	:	glass fibre reinforced polyester
Aluminium model		
dimensions	:	I.D. 110 mm, wall thickness 5 mm
material	:	aluminium, 6060 or 6062 (AlMg1SiCu)
Weight		
Excl. thrust-tunnel	:	12 kg (26 lbs)

[1] The control current fuse is in the bow thruster motor.
A spare fuse can be found in the relay cap, see p. 120.

[2] See table on page 115

Length of usage:

[3] 4 min. continuously or max. 4 min. per hour at 220 A (12 Volt).

1 Sicherheitsbestimmungen

Gefahrenhinweise

In dieser Anleitung werden, soweit zutreffend, die folgenden Warnhinweise im Zusammenhang mit der Sicherheit verwendet:



GEFAHR

Weist darauf hin, dass ein hohes Potenzial an Gefahren vorhanden ist, die schwere Verletzungen oder den Tod zur Folge haben können.



WARNUNG

Weist darauf hin, dass ein Potenzial an Gefahren vorhanden ist, die Verletzungen zur Folge haben können.



VORSICHT

Weist darauf hin, dass die betreffenden Bedienungsschritte, Maßnahmen usw. Verletzungen oder schwere Schäden an der Maschine zur Folge haben können. Manche VORSICHT-Hinweise weisen auch darauf hin, dass ein Potenzial an Gefahren vorhanden ist, die schwere Verletzungen oder den Tod zur Folge haben können.



ACHTUNG

Besonderer Hinweis auf wichtige Schritte, Umstände usw.

Symbole



Weist darauf hin, dass die betreffende Handlung durchgeführt werden muss.



Weist darauf hin, dass eine bestimmte Handlung verboten ist.



WARNUNG!

Achten Sie bei Benutzung der Bugschraube auf die Gefahr für Schwimmer und kleine Boote, die sich in unmittelbarer Nähe der Bugschraubenrohrausströmöffnungen befinden.

Geben Sie die Sicherheitsbestimmungen an alle Personen weiter, die die Bugschraube bedienen.



WARNUNG

Dieses Produkt sollte nur von qualifiziertem Personal installiert und gewartet werden, das die Anweisungen und Vorsichtsmaßnahmen in diesem Handbuch gelesen und verstanden hat. Die Nichtbeachtung der Anweisungen in diesem Handbuch kann zu schweren Verletzungen oder Sachschäden führen. Der Hersteller haftet nicht für Schäden, die durch unsachgemäße Installation oder Wartung durch nicht qualifiziertes Personal entstehen.

Allgemeine Regeln und Gesetze im Zusammenhang mit der Sicherheit und der Verhütung von Unfällen sind ebenfalls zu beachten.

- Während des Betriebs der Bugschraube nie die sich bewegenden Teile berühren.
- Nie heiße Teile der Bugschraube berühren und nie brennbare Materialien in der Nähe der Bugschraube aufbewahren.
- Vor der Kontrolle oder Einstellung von Teilen der Bugschraube ist diese zuerst immer abzustellen.

- Vor Aufnahme von Wartungsarbeiten sind die Akkupole stets abzuklemmen.
- Im Interesse einer sicheren Ausführung der Wartungsarbeiten sind ausschließlich geeignete Werkzeuge zu verwenden.
- Hauptschalter immer ausschalten, wenn die Bugschraube für längere Zeit nicht gebraucht wird.

2 Einleitung

Diese Einbauanleitung enthält Richtlinien für den Einbau der VETUS Bugschraube 'BOW2512E'.

Für die Zuverlässigkeit, mit der die Bugschraube funktioniert, kommt es entscheidend auf die Qualität des Einbaus an. Fast alle auftretenden Störungen sind auf Fehler oder Ungenauigkeiten beim Einbau zurückzuführen. Es ist daher von größter Wichtigkeit, die in der Einbauanleitung genannten Punkte während des Einbaus in vollem Umfang zu beachten bzw. zu kontrollieren.

Eigenmächtige Veränderungen an der Bugschraube schließen eine Haftung des Herstellers für die sich daraus ergebenden Schäden aus.

Je nach Takelage, Wasserverdrängung und Unterwasser-schiffform führt die Antriebskraft durch die Bugschraube auf jedem Schiff zu anderen Ergebnissen.

Die angegebene Nennantriebskraft ist nur unter optimalen Umständen erreichbar:

- Während des Gebrauchs für die richtige Akkuspannung sorgen.
- Die Montage erfolgt in Übereinstimmung mit den Empfehlungen in dieser Installationshandbuch, insbesondere in Bezug auf:
 - Der Kabeldurchschnitt der Akkukabel ist groß genug, daß Spannungsverluste auf ein Minimum beschränkt sind.
 - Das Tunnelrohr ist richtig am Schiffsrumpf angeschlossen.
 - Gitterstäbe in den Tunnelrohröffnungen.
 - Die Gitterstäbe sind nur dann angebracht, wenn dies unbedingt notwendig ist (wenn regelmäßig in stark verschmutzten Gewässern gefahren wird).
 - Die Gitterstäbe sind entsprechend den Empfehlungen ausgeführt.

Wenn Sie die folgenden Empfehlungen befolgen, wird dies zu einer längeren Haltbarkeit und besseren Leistungen Ihrer Bugschraube führen.

- Zur Wartung vgl. das mitgelieferte „Wartungs- und Garantiebuch“.
- Die Bugschraube nicht lange laufen lassen. In Zusammenhang mit der Wärmeentwicklung ist der Elektromotor auf die maximale Einschaltdauer begrenzt.

Nach einer Laufzeit muß sich der Motor abkühlen.



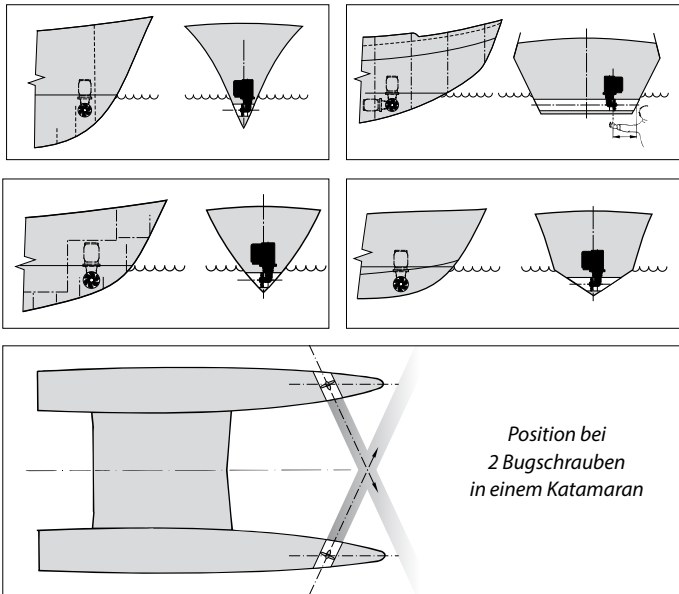
ACHTUNG!

Die maximale Gebrauchseinschaltdauer hintereinander und die Antriebskraft, wie in den technischen Daten angegeben, basieren auf den empfohlenen Akkukapazitäten und Akkuan-schlußkabeln. Bei Verwendung wesentlich größerer Akkus in Kombination mit sehr kurzen Akkuan-schlußkabeln mit einem wesentlich größeren Durchschnitt als empfohlen nimmt die Antriebskraft zu. Setzen Sie in dem Fall die maximale Einschaltdauer herab, um Motorschäden zu vermeiden.

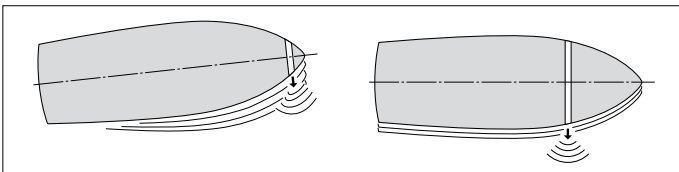
3 Einbauhinweise

3.1 Aufstellung vom tunnelrohr

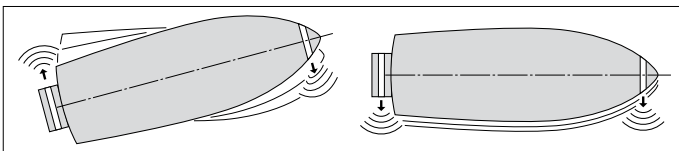
Einbaubeispiele (Auswahl)



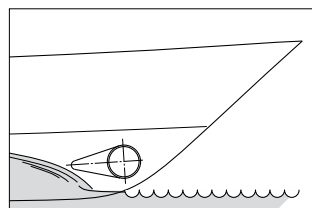
Für optimale Ergebnisse soll das Tunnelrohr möglichst weit nach vorne in den Bug montiert werden.



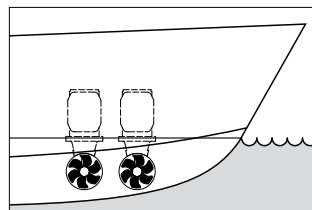
Sollte, neben den Bewegungen vom Bug, auch die seitlichen Bewegungen vom Heck zu beherrschen sein, so könnte eine 'Bug'schraube auch zum Schiffshinterteil installiert werden.



Bei einem segelnden Schiff den Tunnel wenn möglich so anbringen, daß er beim Gleiten über Wasser kommt und kein Widerstand mehr vorliegt.



Einbau von 2 Bug-schrauben hintereinander für größere Schiffe. Hierbei kann man, abhängig vom Wetter, eine oder beide Bug-schrauben benutzen.

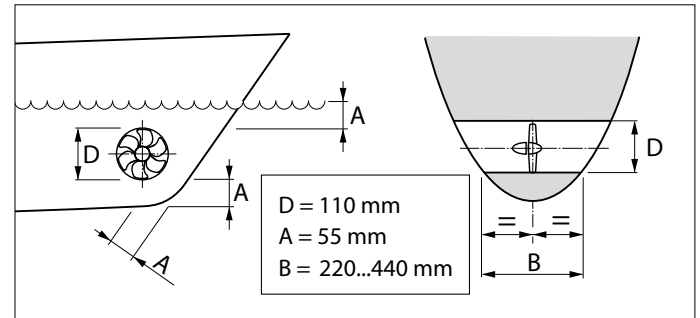


TIPP:

Wir raten davon ab, 2 Bugschrauben in einem (1) Tunnelrohr einzubauen. Eine Verdoppelung der Antriebskraft wird dadurch nicht erreicht!

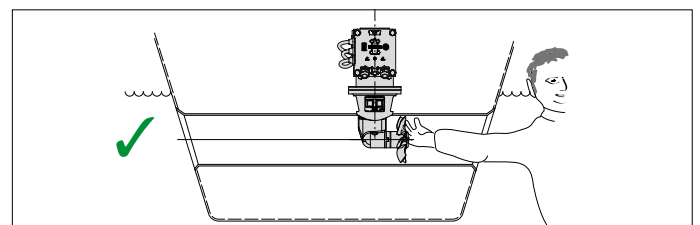
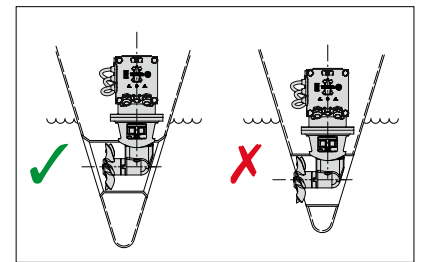
Bei der Platzbestimmung des Tunnelrohrs soll für die bestmöglichen Ergebnisse folgendes beachtet werden:

- Das in der Zeichnung angegebene Maß A muß mindestens 0,5 x D (D ist der Rohrdurchmesser) sein.
- Die Länge des Tunnelrohrs (Maß B) muß 2

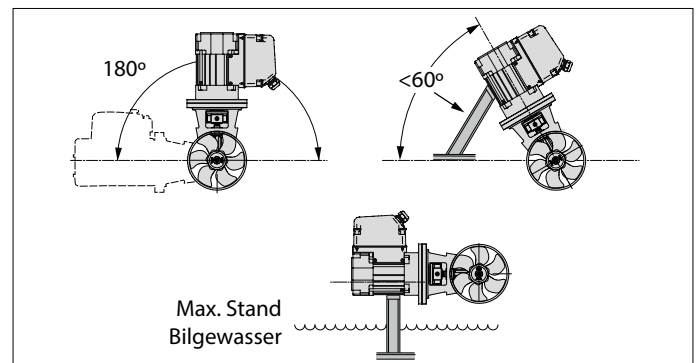


3.2 Aufstellung der Bugschraube ins Tunnelrohr

Bei der Platzwahl wo die Bugschraube in das Tunnelrohr eingebaut werden soll, ist zu bedenken daß die Bugschraube NIE aus dem Tunnelende herausragen darf.



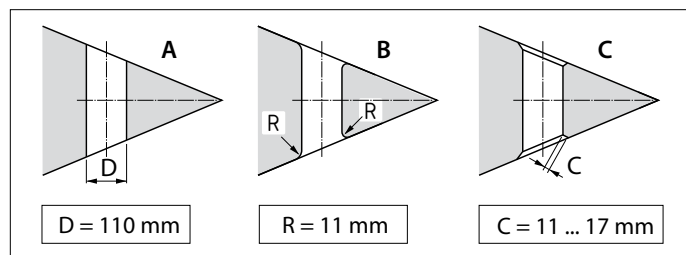
Vorzugsweise befindet sich die Schraube auf der Schiffsachse, muß aber von außen jederzeit erreichbar sein.



- Der Elektromotor kann in verschiedenen Aufstellungen eingebaut werden.
- Wird der Motor horizontal oder schräg installiert, ist eine Abstützung in jedem Fall notwendig.
- Der Elektromotor soll immer oberhalb des höchstmöglichen Bilgewaterniveaus aufgestellt werden.

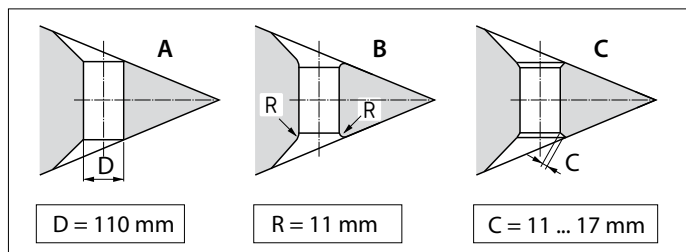
3.3 Übergang vom Tunnelrohr zum Schiffsrumpf

Eine Direktverbindung vom Tunnelrohr zum Schiffsrumpf, ohne Muschel, ergibt einen befriedigenden Erfolg.



- A** Ein Direktübergang zum Schiffsrumpf kann scharfkantig sein.
- B** Es ist jedoch besser, den Übergang mit einem Radius 'R' von ca. 0,1 x D abzurunden.
- C** Noch besser ist es, schräge Seiten 'C' von 0,1 bis 0,15 x D zu verwenden.

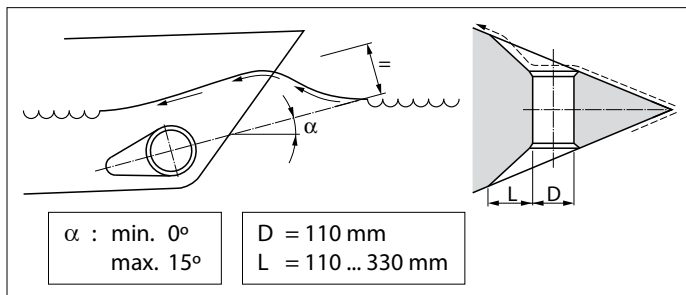
Der Übergang vom Tunnelrohr zum Schiffsrumpf, mit Muschel, produziert einen niedrigeren Rumpfwiderstand während der normale Fahrt.



- A** Der Übergang zum Schiffsrumpf, mit Muschel, kann scharfkantig gemacht werden.
- B** Besser ist es, den Übergang mit Muschel mit einem Radius 'R' von ca. 0,1 x D abzurunden.
- C** Das beste ist ein Übergang mit Muschel mit einer schrägen Seite 'C' von 0,1 bis 0,15 x D.

TIPP:

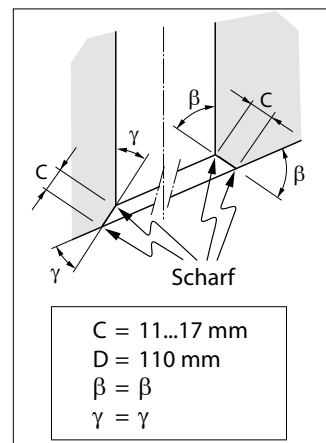
Die Art und Weise worauf das Tunnelrohr zum Schiffsrumpf übergeht, beeinflusst sehr den von der Bugschraube gelieferten Schubkraft, sowie auch den Rumpfwiderstand während normaler Fahrt.



- Die Länge 'L' des Muschels soll zwischen 1 x D und 3 x D sein.
- Ein Muschel soll auf solcher Art und Weise in den Schiffsrumpf aufgenommen werden, daß die Herzlinie des Muschels mit der zu erwartenden Form der Bugwelle zusammenfällt.

Wenn der Übergang vom Tunnelrohr zum Schiffsrumpf mit abgechrägter Seite versehen wird, so soll die Ausführung laut obenstehender Zeichnung durchgeführt werden.

Die abgechrägte Seite (C) bekommt eine Länge von 0,1 bis 0,15 x D und es soll darauf geachtet werden daß der Winkel zwischen Tunnelrohr und Schiffsrumpf identisch ist mit dem Winkel zwischen Schiffsrumpf und der schrägen Seite.

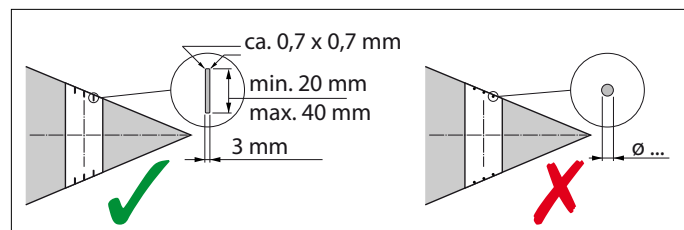
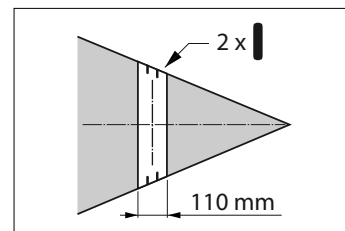


3.4 Gitterstäbe in den Tunnelrohröffnungen

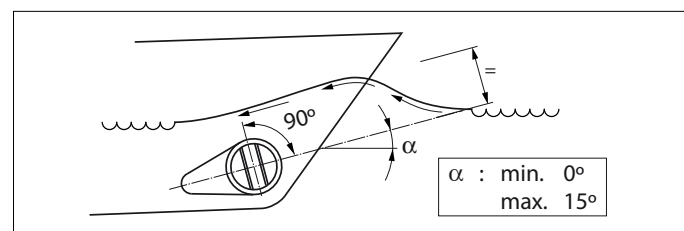
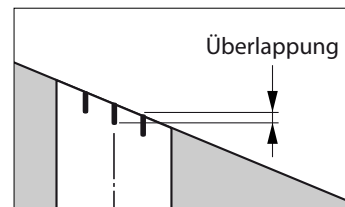
Obwohl die Schubkraft dadurch ungünstig beeinflusst wird, könnten zu den Tunnelöffnungen Gitterstäbe montiert werden, zum Schutz der Schraube.

Um die nachteiligen Auswirkungen auf die Schubkraft und den Rumpfwiderstand bei normaler Fahrt möglichst zu begrenzen, sollten folgende Punkte berücksichtigt werden:

- Montieren Sie pro Rumpfföffnung nicht mehr Gitterstäbe als in der Zeichnung dargestellt.



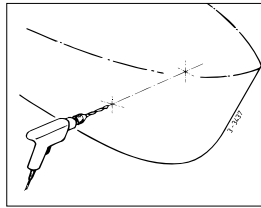
- Die Gitterstäbe müssen eine rechteckige Form (im Durchschnitt) haben.
- Verwenden Sie keine runden Stäbe.
- Die Gitterstäbe müssen ein bestimmtes Maß Überlappung aufweisen.



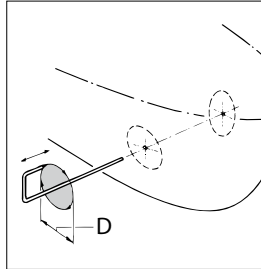
- Die Stäbe müssen so angebracht werden, dass sie senkrecht zu der zu erwartenden Bugwellenform stehen.

3.5 Anbringen vom Tunnelrohr

- Zwei Löcher in den Schiffsrumpf einbohren, dort wo die Herzlinie des Tunnelrohrs kommen soll, dem Durchmesser des Anreiß-Werkzeugs entsprechend.

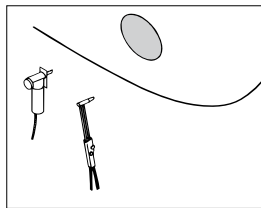


- Das selber anzufertigende Anreiß-Werkzeug durch die beiden vorgebohrten Löcher führen und den Außendurchmesser des Tunnelrohrs auf den Rumpf anreißfen.

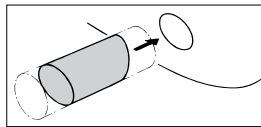


D [mm]		
Stahl	Polyester	Aluminium
121	120	120

- Abhängig vom Baumaterial des Schiffes, die Löcher ausschneiden mit Hilfe einer Stichsäge oder eines Schneidbrenners.



- Tunnelrohr montieren.



Polyester-Tunnelrohr:

Harz: Für das Polyester-Tunnelrohr wird isophtal-saures Polyesterharz (Norpol PI 2857) benutzt.

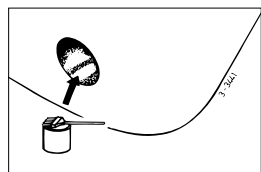
Vorbereitung: Die Außenseite der Rohre ist aufzurauen. Die gesamte, obere Schicht bis zum Glasbergewebe entfernen, dafür eine Schleifscheibe benutzen.

Wichtig: Die Enden des Rohrs, nachdem sie auf die richtige Länge gesägt wurden, mit Harz behandeln. Damit wird vermieden, daß Feuchtigkeit in das Material eindringen kann.

Laminierung: Als erste Schicht eine Lage Harz auftragen. Eine Glasfibrermatte anbringen und diese mit Harz beschichten. Diesen Vorgang wiederholen, bis eine hinreichende Anzahl Schichten aufgetragen wurde.

Ein Polyester-Tunnelrohr ist wie folgt zu bearbeiten:

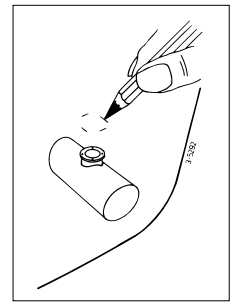
- Die ausgehärtete Harz- u. Glasfibrermatte aufrauen. Eine Schicht Harz auftragen (Abschlußbeschichtung).
- Die Seite des Rohrs, die mit dem Wasser in Berührung kommt, mit beispielsweise Epoxidlack oder 2-Komponenten-Polyurethanlack behandeln.



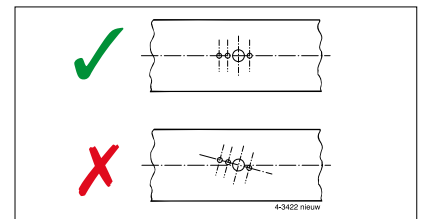
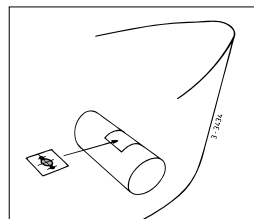
- Danach gegebenenfalls ein bewuchsverhinderndes Mittel auftragen.

3.6 Anbringen der Löcher ins Tunnelrohr

- Mit Hilfe des Zwischen-flansches den Platz markieren wo die Bugschraube installiert werden soll.
- Die mitgelieferte Schablone für die richtige Platzbestimmung der zu bohrenden Löcher verwenden.

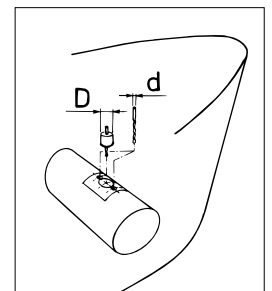
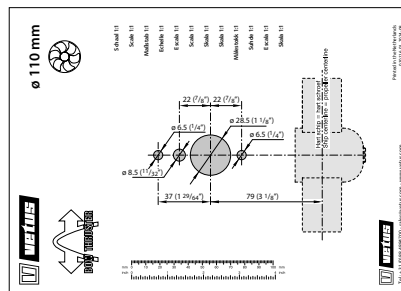


Wichtig: Die Löcher sollen exakt auf der Herzlinie des Tunnels angebracht werden.



Bezüglich der Maße der zu bohrenden Löcher beachten Sie bitte die Bohrschablone.

Die Löcher des Tunnels bohren und sorgfältig abraten.

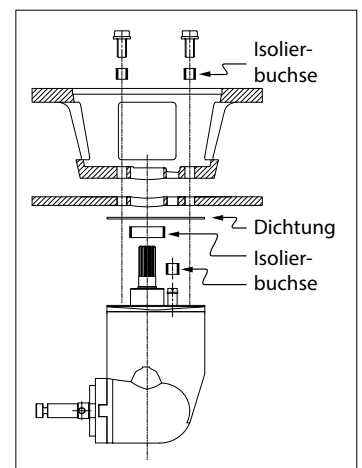


3.7 Korrosionsschutz der bugschraube

Verwenden Sie keinesfalls Kupferoxydhaltige Antibewuchsfarbe.

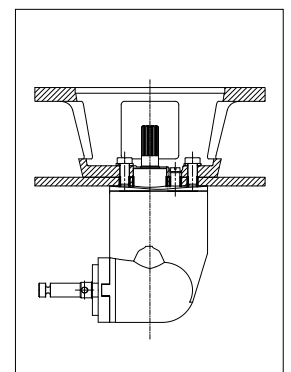
Katodischer Schutz ist ein 'Müssen' für alle Metallteile unter Wasser.

Um das Endstück der Bugschraube gegen Korrosion zu schützen, ist es bereits mit einer Zinkanode ausgestattet.



Korrosion eines Stahl- oder Aluminium-Tunnelrohrs kann verringert werden durch vollständig isolierte Montage des Unterwasserparts in das Tunnelrohr.

ACHTUNG: Die mitgelieferten Dichtungen sind bereits elektrisch isolierend. Die Schrauben und der Schaft müssen jedoch noch mit Isolationsmaterial, z.B. Nylonbuchsen, versehen werden.



4 Einbau

Lesen Sie bitte Kapitel 3, „Einbauhinweise“ bevor das installieren der Rohre.

Für Einbauabmessungen, siehe Zeichnung auf Seite 119.

ACHTUNG!

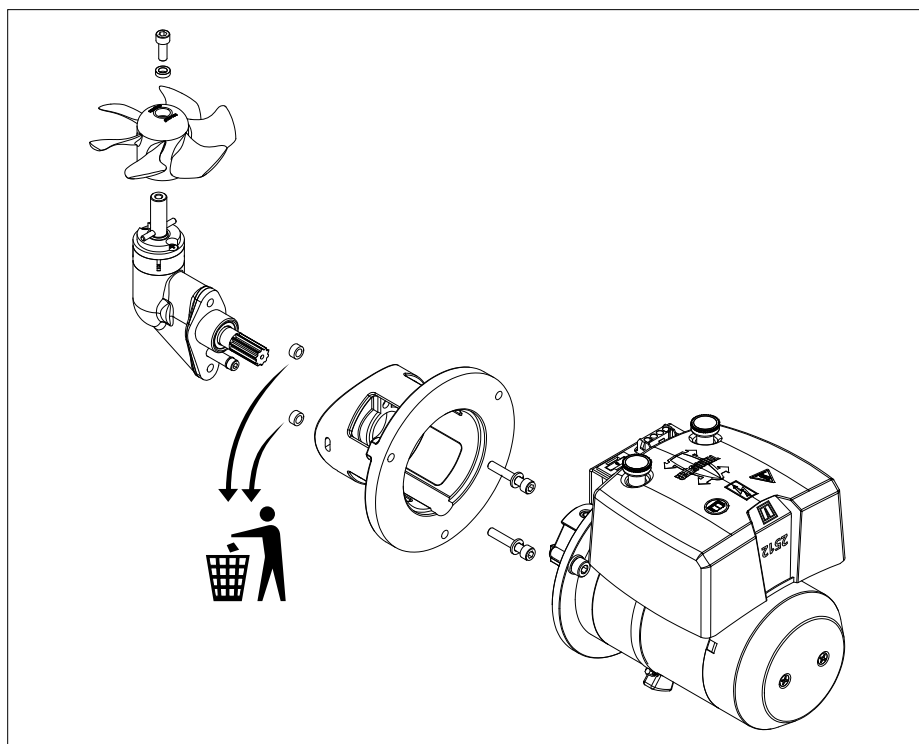
Der Raum, in dem der Elektromotor der Bugschraube aufgestellt wird, und der Raum, in dem der Akku aufgestellt wird, müssen trocken und gut belüftet sein.

4.1 Vorbereitung

Die Bugschraube wird vormontiert geliefert. Gehen Sie wie folgt vor:

- Entfernen Sie die Schraube.
- Lösen Sie den Motor vom Zwischenflansch.
- Lösen Sie den Zwischenflansch vom Unterwasserteil.

Die 2 Rohre dienen nur für den Transport und werden jetzt nicht mehr benötigt.

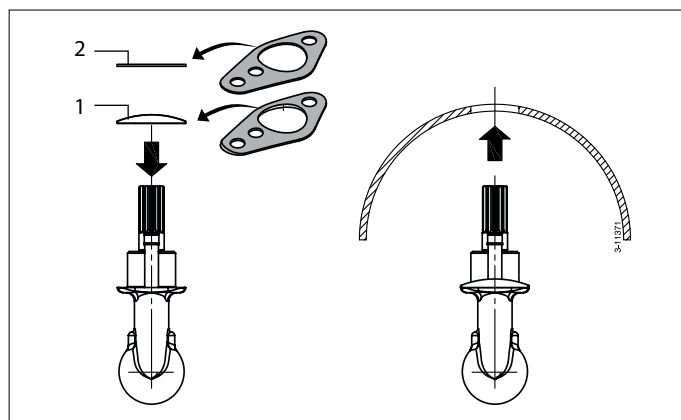


4.2 Befestigung des Unterwasserteils und des Zwischenflansches

- Achten Sie darauf, dass das Kunststoff-Passelement (1) auf dem Endstück angebracht ist.
- Montieren Sie eine Dichtung (2) zwischen Unterwasserteil und Tunnelrohr.
- Zwischen Unterwasserteil und Dichtung und zwischen Dichtung und Tunnelrohrwand bitte ein Abdichtmittel (auf Polyurethan-* oder Silikonbasis) verwenden.
- Montieren Sie das Unterwasserteil in dem Loch im Tunnelrohr.

Die zusätzlichen Dichtungen sind dafür bestimmt, das Unterwasserteil ausfüllen zu können.

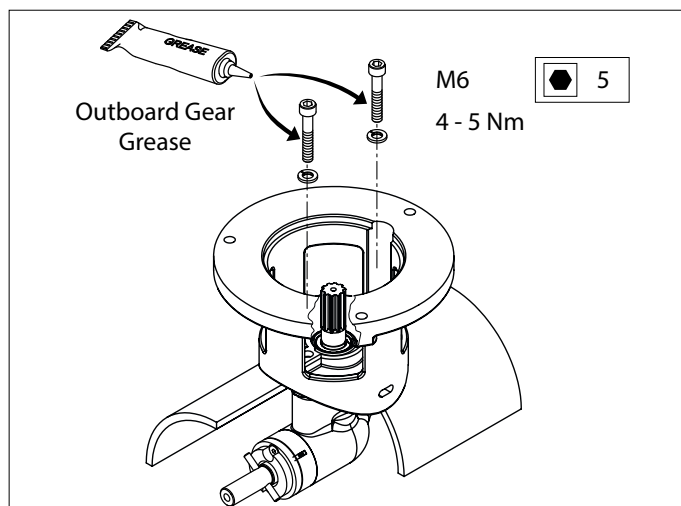
*) Z.B. Sikaflex® - 292.



- Das Loch des Zwischenflansches einfetten und den Flansch aufstellen.
- Die Bolzengewinde zuerst mit 'outboard gear grease'*) einfetten.

ACHTUNG!

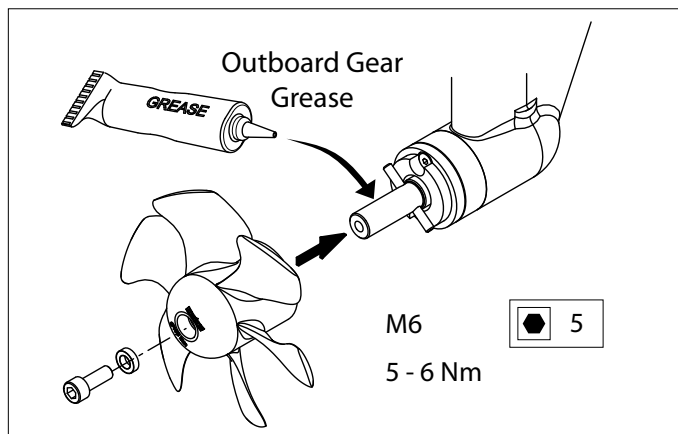
Unmittelbar nach dem Stapellauf des Schiffes auf mögliche Lecks prüfen.



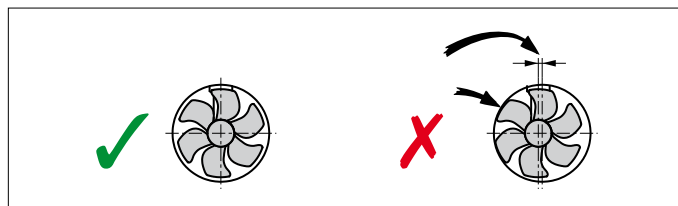
*) Ein geeignetes Fett ist das VETUS „Shipping Grease“, Artikelcode: VSG.

4.3 Endmontage

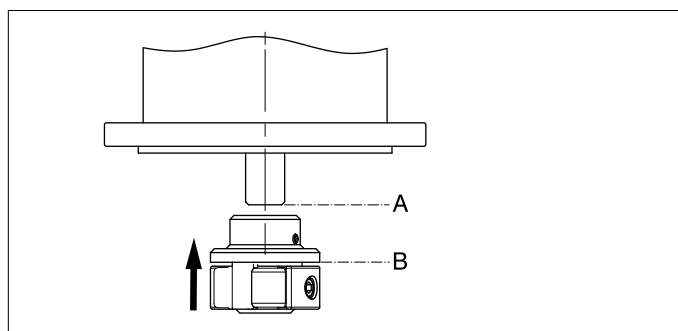
- Die Schraubenwelle mit 'outboard gear grease*') einfetten und die Schraube montieren.



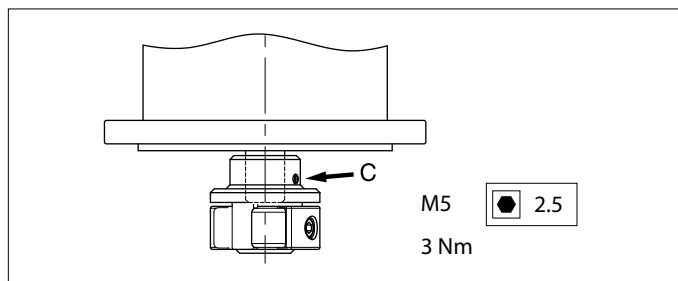
Zwischen Tunnelrohrwand und Schraube muß sich nun ringsherum ein freier Spielraum von mindestens 1,5 mm befinden.



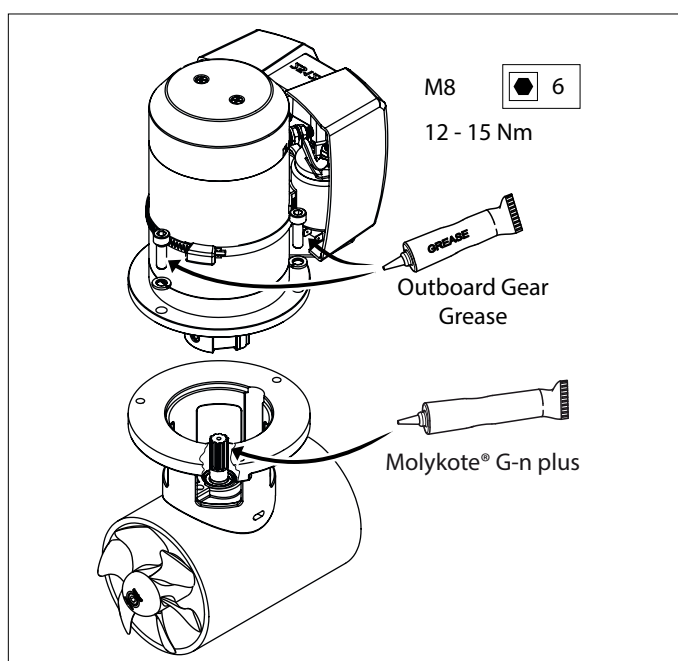
- Die flexible Kupplung so weit auf die Elektromotorachse schieben, bis das Ende der Elektromotorachse (A) und die Unterseite des Flansches (B) ineinander fallen.



- Die Sicherungsschraube C festdrehen.



- Die eingehende Welle mit einer Montagepaste (z.B. 'Molykote® G-n plus') einfetten.
- Das Gewinde der Bolzen mit 'outboard gear grease*') einfetten und den Elektromotor zum Zwischen-flansch montieren.
- Als erste Probe den Propeller von Hand drehen; das sollte reibungslos geschehen, als zugleich die Welle des Elektromotors mitgenommen wird.



*) Ein geeignetes Fett ist das VETUS „Shipping Grease“, Artikelcode: VSG.

5 Elektrische Installation

Kontrollieren Sie, ob die auf dem Motorentypenschild angegebene Spannung mit der Bordspannung übereinstimmt.

5.1 Wahl des Akku

Die Gesamtkapazität des Akkus muß auf die Größe der Bugschraube abgestimmt sein. Vgl. die Hinweise auf Seite 115 zur vorgeschriebenen Akkukapazität

Wir empfehlen wartungsfreie Schiffsakkus von VETUS. Sie sind in folgenden Größen lieferbar: 55 Ah, 70 Ah, 90 Ah, 108 Ah, 120 Ah, 143 Ah, 165 Ah, 200 Ah und 225 Ah. Außerdem empfehlen wir, für jede Bugschraube einen oder mehrere eigene Akkus zu verwenden. Ein Akku kann dann so nah wie möglich bei der Bugschraube aufgestellt werden, die Hauptstromkabel können kurz sein, und Spannungsverluste durch lange Kabel werden vermieden.



ACHTUNG

Verwenden Sie ausschließlich "geschlossene" Akkus, wenn die Akkus in der gleichen Sektion des Schiffes untergebracht werden wie die Bugschraube.

Die geschlossenen, wartungsfreien VETUS-Akkus Typ "SMF" und "AGM" sind hierfür sehr gut geeignet.

Bei Akkus, die nicht "geschlossen" sind, können während des Ladens kleine Mengen eines explosiven Gases freigesetzt werden. Funken an den Kohlebürsten des Bugschraubenmotors können dieses explosive Gas entzünden.

Verwenden Sie immer Akkus, bei denen Typ, Kapazität und Dienstzustand übereinstimmen.



VORSICHT

In sehr Extremfällen, beispielsweise einer 5 Mal über dem Richtwert liegenden Akkukapazität, besteht die Gefahr, daß eine oder beide folgenden Wellenverbindungen dauerhaft beschädigt werden:

- die Verbindung von der Antriebswelle zur Eingangswelle des Unterwasserteils
- die Verbindung von der Ausgangswelle des Unterwasserteils zur Schraube.

5.2 Hauptschalter

Der Hauptschalter muss an der "Plusleitung" montiert werden. Der VETUS Batterieschalter vom Typ BATSW250 ist ein geeigneter Schalter.



Hauptschalter mit Fernbedienung

An Stelle eines Batterie-Hauptschalters kann auch ein Hauptstromschalter mit Fernbedienung und integriertem Notstopp installiert werden. Dieser Hauptstromschalter mit Fernbedienung ist für Gleichstrom mit 12 Volt oder 24 Volt lieferbar. VETUS Art.-Code: BPMAIN12 bzw. BPMAIN24.

5.3 Sicherungen

In das „Plus-Kabel“ muss vor dem Hauptschalter und so nah wie möglich am Akku ebenfalls eine Sicherung eingebaut werden. Diese Sicherung schützt das Bordnetz gegen einen Kurzschluss.

Wir können auch einen Sicherungshalter für alle Sicherungen liefern, VETUS Artikel-Nr.: ZEHC100. Vgl. Seite 115 zur Größe der einzubauenden Sicherung.



5.4 Hauptstromkabel (Akkukabel)

Der Mindestkabeldurchschnitt ist auf die Größe der Bugschraube abzustimmen, und der Spannungsverlust zwischen den Akkus und der Bugschraube darf nicht mehr als 10 % der Speisespannung betragen, vgl. die Tabelle auf Seite 115



ACHTUNG

Die maximale Einschaltdauer im Betrieb und die Schubkraft, die in den technischen Daten der Installations- und Bedienungsanleitung für Ihre Bugschraube angegeben sind, basieren auf der empfohlenen Batterieleistung und den empfohlenen Batterie-Anschlusskabeln.

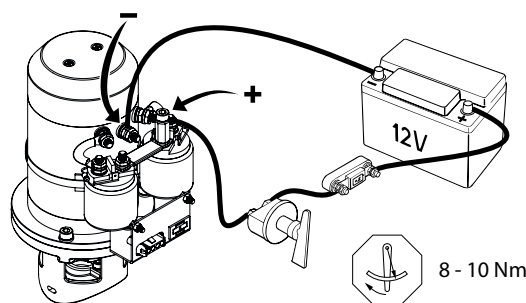
Bei Verwendung erheblich größerer Akkus in Kombination mit sehr kurzen Akkuanschlusßkabeln mit einem erheblich größeren Durchschnitt als empfohlen nimmt die Antriebskraft zu. Setzen Sie in dem Fall die maximale Einschaltdauer herab, um Motorschäden zu verhindern.

5.5 Anschließen der Hauptstromkabel

Achten Sie darauf, dass sich beim Anschluss von Elektrokabeln keine anderen elektrischen Teile lösen.

Kontrollieren Sie nach 14 Tagen alle elektrischen Verbindungen. Als Folge von Temperaturschwankungen können sich elektrische Teile (z.B. Schrauben und Muttern) lockern.

- Die Hauptstromkabel anschließen.

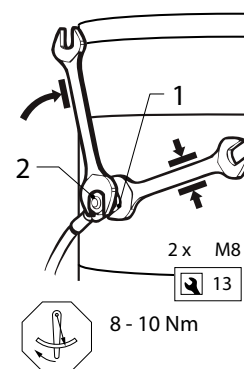


ACHTUNG!

Ein Verdrehen von Bolzen und Mutter 1 während des Anschließen der Kabel vermeiden.

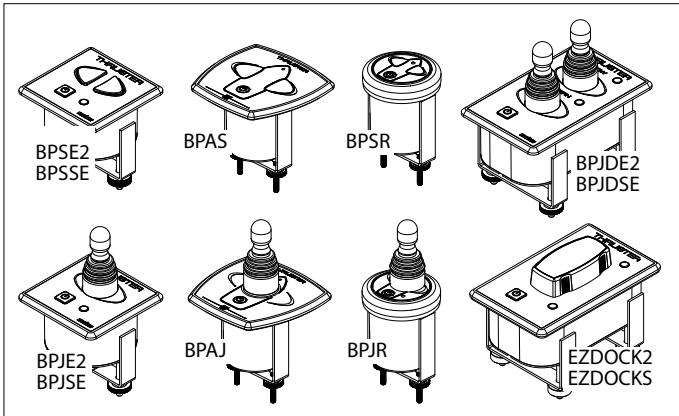
Dazu während des Festdrehens von Mutter 2 Mutter 1 mit einem Steckschlüssel fest halten.

Das Anzugsmoment für Mutter 2 beträgt 8-10 Nm.



5.6 Bugschrauben-Bedienungselemente

- Das Armaturenbrett am Steuerstand einbauen. Hinter dem Armaturenbrett muss ein Freiraum von mindestens 50 mm vorhanden sein.

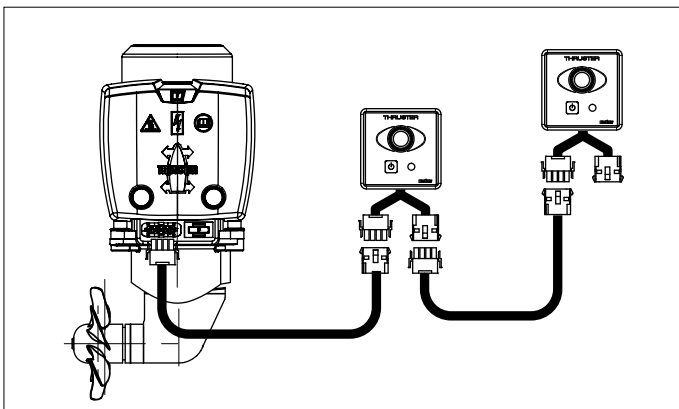


- Den Zwischenkabel zwischen Bugschraube und Armaturenbrett verlegen und die Steckverbindungen befestigen.

Falls es erforderlich sein sollte, die Zwischenkabel durchzuschneiden und wieder zu verbinden, ist darauf zu achten, daß die Leiter wieder an die entsprechenden Farben angeschlossen werden.

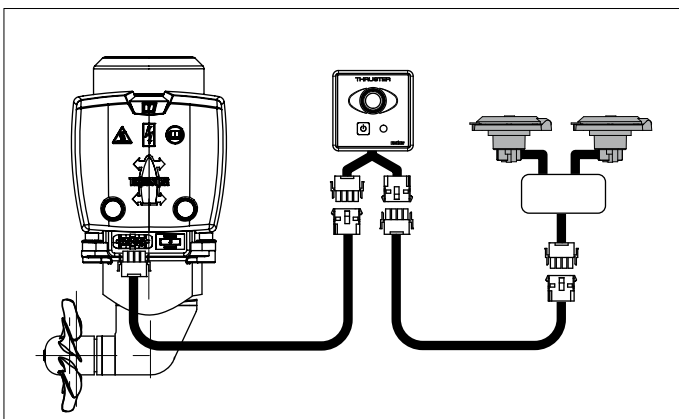
Anmerkung: Die Farben der Leiter in den Zwischenkabeln können von den Kabelfarben, die beim Bugschraubenmotor oder dem Armaturenbrett Anwendung finden, abweichen!

Wenn zwei Steuerstände vorhanden sind, kann das zweite Armaturenbrett am ersten angeschlossen werden.



ACHTUNG!

Werden anstelle eines VETUS-Armaturenbretts 2 einzelne Schalter verwendet, vergleichen Sie bitte die Skizze auf Seite 118.



5.7 Zeitverzögerung bei Umkehr der Drehrichtung

Sollte eine Zeitverzögerung gewünscht sein und wird eines der nachgenannten Bedienungselemente verwendet, kann ein Zeitverzögerungsschalter eingebaut werden.

- Bedienungselemente:
- BPJSTA, Loser Schwenkschalter (Joystick),
 - BPSM, Bedienungselement für Seitenmontage,
 - FSxx, Druckknopf-Fußschalter

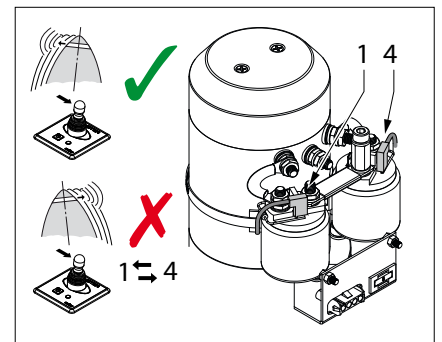
Zeitverzögerung: VETUS Art.-Code: BPTD

6 Probelauf

WARNUNG

Betreiben Sie das Bug- oder Heckstrahlruder niemals ohne Last! Schalten Sie das Bug- oder Heckstrahlruder sofort aus, wenn es im Betrieb keinen Schub mehr liefert!

Wenn sich beim Probe- lauf herausstellt, daß die Antriebsrichtung der Bugschraube nicht mit dem Richtungs- schalter am Armaturenbrett übereinstimmt, müssen der blaue (Nr. 1) und der weiße (Nr. 4) Draht am Relais ver- tauscht werden.



7 Gebrauch

WARNUNG

Dieses Produkt darf nur von Personen bedient werden, welche die Anweisungen und Vorsichtsmaßnahmen in diesem Hand- buch gelesen und verstanden haben. Die Nichtbeachtung der Anweisungen in diesem Handbuch kann zu schweren Verlet- zungen oder Sachschäden führen. Der Hersteller haftet nicht für Schäden, die durch unsachgemäße Bedienung entstehen.

WARNUNG

Betreiben Sie das Bug- oder Heckstrahlruder niemals ohne Last! Schalten Sie das Bug- oder Heckstrahlruder sofort aus, wenn es im Betrieb keinen Schub mehr liefert!

- Hauptschalter einschalten.
- Zur Bedienung der Bugschraube lesen Sie bitte die mit dem Arma- turenbrett mitgelieferte Anleitung.

Schalten Sie nicht in einer Bewegung von Steuerbord nach Backbord oder umgekehrt! Bitte geben Sie dem Elektromotor Zeit zu stoppen, bevor er entgegengesetzt arbeiten soll.

VORSICHT!

Wenn 2 Armaturenbretter eingebaut sind, die Bugschraube nie gleichzeitig von beiden Armaturenbrettern aus bedienen.

- Beim verlassen des Bootes den Hauptschalter ausschalten.
- Bitte berücksichtigen Sie, dass durch die Kohlebürsten im Motor (schwarzer) Staub freigesetzt wird. Verstauen Sie daher keine empfindliche Ausrüstung auf dem Bugstrahlrudermotor oder in seiner Nähe.

8 Störungen

Der Elektromotor läuft überhaupt nicht.

- Steht der Hauptschalter auf 'AN'?
- Ist die Steuerstromsicherung durchgebrannt? ^[1]
- Ist die Hauptstromsicherung durchgebrannt? ^[2]

In allen vorgenannten Fällen brennt die LED-Anzeige für „POWER“ nicht.

- Der Elektromotor ist zu heiss geworden und die thermische Sicherung des Motors hat den Steuerstromkreislauf unterbrochen.

Das Armaturenbrett gibt 3 Warnsignale ab (. - . -) und die LED-Anzeige leuchtet rot.

Sobald der Motor genügend abgekühlt ist, leuchtet die LED-Anzeige wieder grün. Die Bugschraube kann dann wieder eingesetzt werden. Wenn die LED auch nach dem vollständigen Abkühlen des Strahlruders rot bleibt, funktioniert der Wärmeschutz möglicherweise nicht richtig. Wenden Sie sich in diesem Fall an Ihren örtlichen VETUS-Händler.

Kontrollieren Sie, ob die Schraube sich dreht. Zwischen Schraube und Tunnel kann z.B. ein Stück Holz gelangt sein.

Der Elektromotor läuft langsam.

- Der Akku ist nicht genug aufgeladen.
- Schlechte elektrische Anschlüsse z.B. wegen Korrosion.
- Die Kohlebürsten stellen schlecht Kontakt her.
- Infolge extrem niedriger Temperaturen hat die Akkukapazität abgenommen.
- In die Schraube ist z.B. Seegras oder Angelschnur geraten.

Die Steuerstromsicherung ist durchgebrannt. ^[1]

- Kurzschluß im Steuerstromkreis; die Verdrahtung kontrollieren.

Der Elektromotor läuft (zu) schnell, aber keine Antriebskraft vorhanden

- Die Schraubenblätter sind beschädigt, da ein Gegenstand in die Schraube oder das Tunnelrohr geraten ist.
- Der Mitnehmstift auf der Schraubenachse ist gebrochen, weil ein Gegenstand in die Schraube geraten ist.

Ersetzen Sie den Mitnehmstift und kontrollieren Sie die Nabe der Schraube auf Beschädigungen.

Nach dem Drücken des Ein-/Aus-Schalters auf dem Armaturenbrett wird die Steuerung nicht eingeschaltet.

- Innerhalb von 6 Sekunden muss der Ein-Aus-Schalter zum **zweiten** Mal gedrückt werden.

Die LED leuchtet jetzt grün und der Summer bestätigt mit einem Signal (- . -), dass das Paneel betriebsbereit ist.

9 Technische daten

Typ	:	BOW2512E
Electromotor		
Typ	:	umkehrbarer Gleichstrommotor
Spannung	:	12 V =
Strom	:	200 A ^[3]
Leistung	:	1,5 kW
Drehzahl	:	3200 U/min
Einschaltdauer	:	S2 - 4 min. ^[3]
Sicherung	:	IP44
Übertragung		
Zahnräder	:	Konische Spiralverzahnung
Übersetzung	:	1 : 1
Schmierung	:	Ölbad, ca. 0,024 liter outboard gear oil SAE80W-90 oder EP 90
Gehäuse	:	Bronze
Schraube		
Durchmesser	:	108 mm
Blattzahl	:	6
Profil	:	asymmetrisch
Material	:	polyacetal (Delrin ®)
Staudruck nominal	:	250 N (25 kgf)
Steuerstrom		
Sicherung	:	Flachsicherung ,ATO' 5 A
Stromaufnahme-relais	:	2,8 A
Tunnelrohr		
Ausführung Stahl		
Abmessungen	:	Aussenmaß ø 121 mm, Wandstärke 4,5 mm
Behandlung	:	gestrahlt, gestrichen mit: SikaCor Steel Protect. Geeigenet als Grund- erung für alle Farbsysteme.
Ausführung Kunststoff		
Abmessungen	:	Lichtes Maß ø 110 mm, Wandstärke 5 mm
Material	:	glasfaser-verstärktes Polyester
Ausführung Aluminium		
Abmessungen	:	Lichtes Maß ø 110 mm, Wandstärke 5 mm
Material	:	Aluminium, 6060 oder 6062 (AlMg- 1SiCu)
Gewicht		
Ohne Rohr	:	12 kg

^[1] Die Steuerstromsicherung befindet sich am Bugschraubenmotor. Im Relaisdeckel befindet sich eine Reservesicherung, vgl. Seite 120.

^[2] Vgl. die Tabelle auf Seite 115.

Gebrauchseinschaltdauer:

^[3] 4 Min. Dauer oder max. 4 Min. pro Stunde bei 220 A (12 Volt).

1 Sécurité

Messages d'avertissement

Dans ce manuel, les indications d'avertissement suivantes sont utilisées au besoin en rapport avec la sécurité :



DANGER

Indique qu'il existe un danger potentiel important pouvant entraîner des lésions graves ou même la mort.



AVERTISSEMENT

Indique qu'il existe un danger potentiel pouvant entraîner des lésions.



PRUDENCE


Indique que les procédures de maniement, manipulations etc. concernées, peuvent entraîner des lésions ou des dommages fatals à la machine. Certaines indications de PRUDENCE indiquent également qu'il existe un danger potentiel pouvant entraîner des lésions graves ou même la mort.



ATTENTION

Insiste sur les procédures importantes, les conditions d'utilisation et caetera.

Symboles

 Indique que l'opération en question doit être effectuée.

 Indique qu'une opération spécifique est interdite.



AVERTISSEMENT!

Lorsque vous utilisez l'hélice d'étrave, assurez-vous qu'il n'y a pas de nageurs ou de petits bateaux légers au voisinage immédiat des ouvertures de sortie du tube d'hélice d'étrave.

Les prescriptions de sécurité doivent être transmises aux autres personnes actionnant l'hélice d'étrave.



AVERTISSEMENT

Ce produit ne doit être installé et entretenu que par du personnel qualifié qui a lu et compris les instructions et les précautions contenues dans ce manuel. Le non-respect des instructions de ce manuel peut entraîner des blessures graves ou des dommages matériels. Le fabricant n'est pas responsable des dommages résultant d'une installation ou d'un entretien incorrect par un personnel non qualifié.

Il convient également de respecter les règles et principes généraux en matière de sécurité et de prévention des accidents.

- Ne touchez jamais les parties mobiles de l'hélice d'étrave pendant son fonctionnement.
- Ne touchez jamais les parties chaudes de l'hélice d'étrave et ne placez pas de matières inflammables à proximité de l'hélice.
- Arrêtez toujours l'hélice d'étrave avant de contrôler ou de régler des pièces de l'hélice.

- Désaccouplez toujours les bornes de batterie pendant les travaux d'entretien.
- Pour une sécurité optimale, exécutez les travaux d'entretien en utilisant uniquement des outils appropriés.
- Débranchez toujours l'interrupteur principal si l'hélice d'étrave n'est pas utilisée pendant une longue période.

2 Introduction

Les présentes instructions d'installation fournissent les directives de montage pour l'hélice d'étrave VETUS 'BOW2512E'.

La qualité du montage est déterminante pour la fiabilité de fonctionnement de l'hélice d'étrave. Quasiment toutes les pannes qui se produisent résultent d'un montage défectueux ou incorrect. Il est donc essentiel de procéder à l'installation en respectant et en vérifiant scrupuleusement les points cités dans les instructions d'installation.

Toute modification de l'hélice d'étrave effectuée de son propre chef exclut la responsabilité de l'usine pour les dommages entraînés.

Selon la prise de vent, le déplacement d'eau et la forme des oeuvres vives, la force de propulsion fournie par l'hélice d'étrave entraînera un résultat différent sur chaque bateau.

La force de propulsion nominale indiquée n'est réalisable que dans des circonstances optimales:

- Veillez à ce que la tension de batterie soit correcte pendant l'emploi.
- L'installation doit se faire conformément aux recommandations livrées dans ce manuel d'installation, et plus particulièrement en ce qui concerne :
 - Une grosseur suffisante de la section de fil des câbles de batterie, afin de limiter autant que possible les pertes de tension.
 - La façon dont la tuyère est raccordée à la coque de bateau.
 - Les barres dans les ouvertures de la tuyère.
 - Ces barres n'ont été montées que si cela est strictement nécessaire (si l'on navigue régulièrement dans des eaux très sales).
 - Ces barres ont été réalisées selon les recommandations.

Le fait de suivre les recommandations indiquées ci-dessous entraîne une plus longue durée de vie ainsi que de meilleures performances de votre hélice d'étrave.

- Consulter le « Manuel d'entretien et de garantie » fourni pour effectuer les travaux de maintenance
- Ne laissez jamais tourner l'hélice pendant une longue période; la durée maximale de fonctionnement est limitée en raison de la chaleur produite dans le moteur électrique.

Après avoir tourné un certain temps, le moteur doit refroidir.



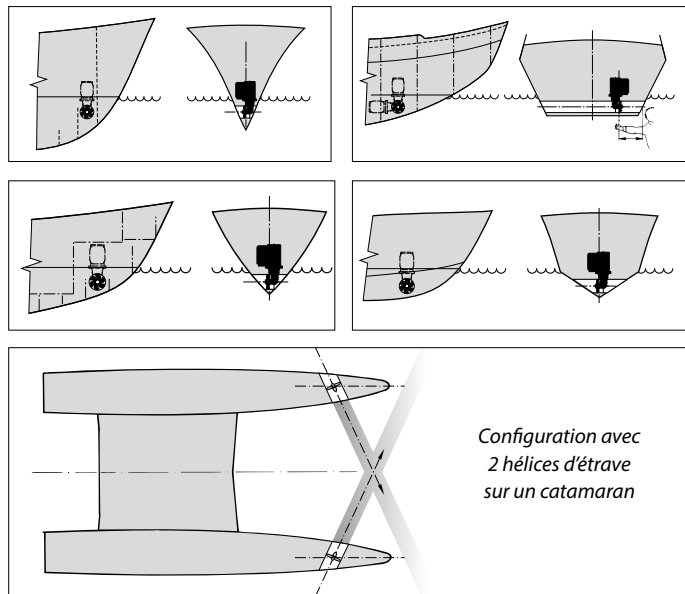
ATTENTION!

La durée maximale de fonctionnement ininterrompu et la force de propulsion telles qu'elles sont spécifiées dans les données techniques sont basées sur les capacités de batterie et les câbles de raccordement de batterie conseillés. L'utilisation de batteries beaucoup plus grandes associées à des câbles de raccordement de batterie très courts ayant une section beaucoup plus grande que celle conseillée fera augmenter la force de propulsion. Diminuez dans ce cas la durée maximale de fonctionnement pour éviter d'endommager le moteur.

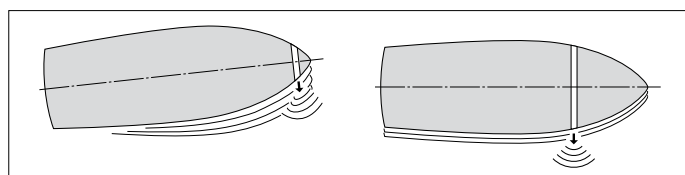
3 Recommandations

3.1 Position de la tuyère

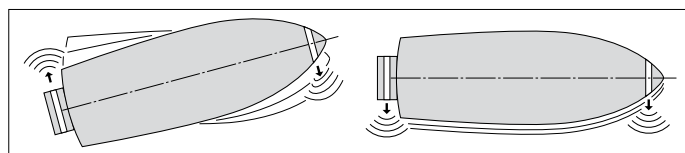
Quelques exemples d'installation.



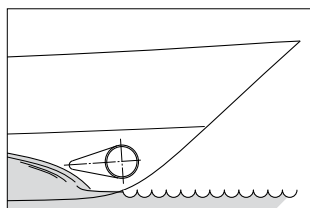
Afin d'obtenir le meilleur résultat, la tuyère doit être installée le plus à l'avant possible.



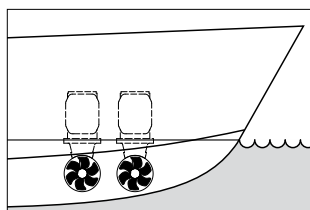
Au cas où il faut contrôler également les mouvements latéraux de l'arrière du bateau (à part des mouvements de l'étrave) une hélice d'étrave pourra être utilisée comme hélice de poupe.



Sur un bateau planeur, installer si possible la tuyère de façon à ce qu'elle dépasse la surface de l'eau en plané, éliminant ainsi toute résistance.



Installation de 2 hélices d'étrave l'une derrière l'autre (pour grands bateaux). Dans ce type de montage, on utilise une ou deux hélices selon l'état du temps.

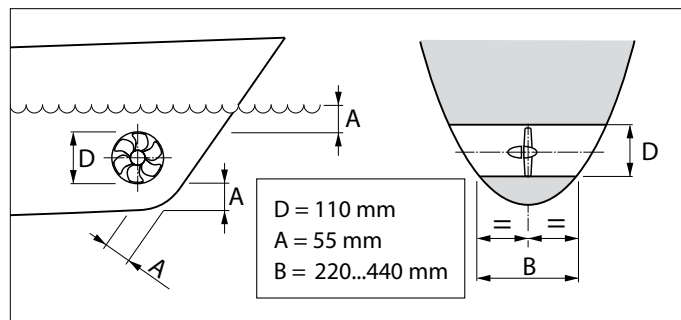


CONSEIL:

Nous déconseillons l'installation de 2 hélices d'étrave dans un seul tunnel tubulaire ; on n'obtiendra pas une force de propulsion double !

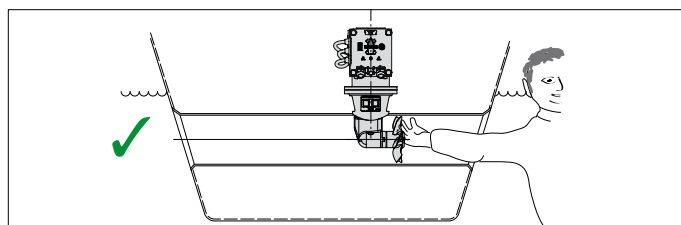
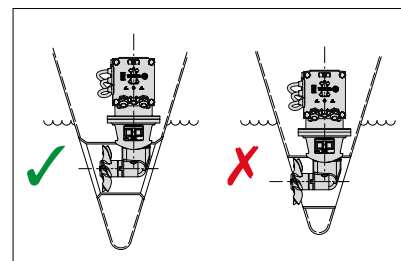
Afin d'obtenir les meilleurs résultats, il faut observer ce qui suit, a la détermination de l'endroit de la tuyère:

- La dimension A indiquée sur le plan doit être au minimum de $0,5 \times D$ (D étant le diamètre du tube).
- La longueur du tunnel tubulaire (dimension B) doit être de $2 \times D$ à $4 \times D$.

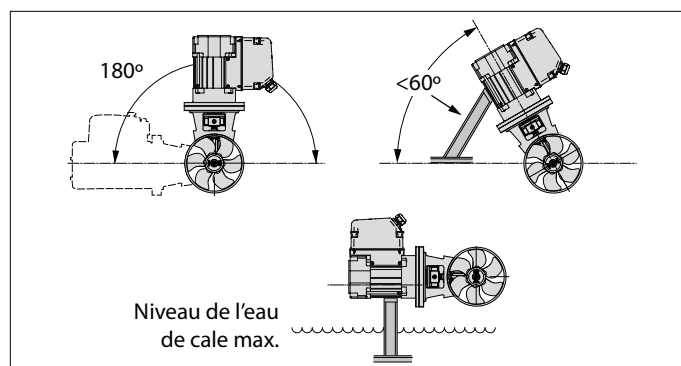


3.2 Position de l'hélice d'étrave dans la tuyère

En choisissant l'endroit où l'hélice d'étrave sera posée, il faut tenir compte que l'hélice ne débordera pas l'ouverture du tunnel.



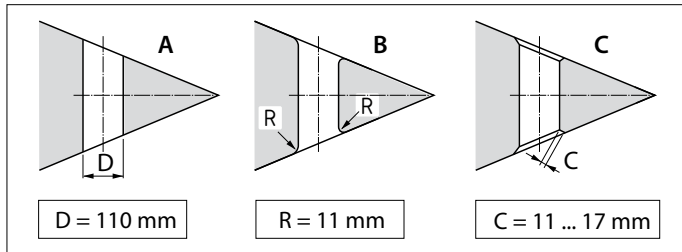
L'hélice doit de préférence se trouver dans l'axe du bateau mais elle doit toujours rester accessible de l'extérieur.



- Le moteur électrique peut être installé en diverses positions.
- Si le moteur est installé de manière horizontale ou inclinée, il doit impérativement être calé.
- Assurez-vous que la position du moteur électrique est toujours bien au dessus le niveau de l'eau de cale.

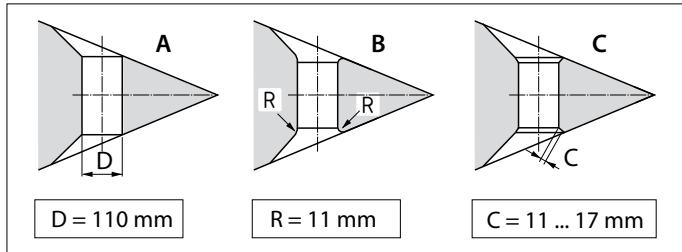
3.3 Adaption de la tuyère à l'étrave

Une jonction directe de la tuyère à la coque, sans coquille, produira des résultats raisonnables.



- A Une jonction directe sur la coque du bateau peut être aiguë.
- B Il est mieux d'arrondir la jonction avec un rayon 'R' d'environ 0,1 x D.
- C Il est encore mieux d'utiliser des côtés chanfreinés 'C' de 0,1 à 0,15 x D.

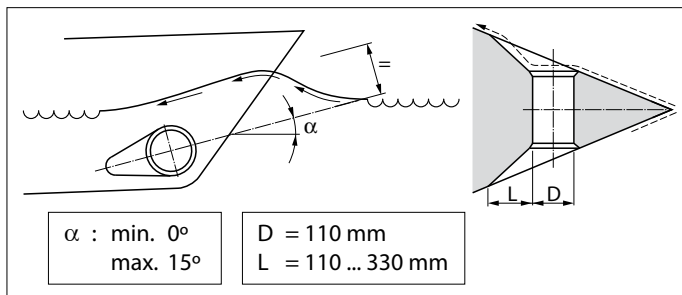
Une jonction de la tuyère à la coque du bateau avec application d'une coquille donnera une résistance de la coque plus basse durant la navigation normale.



- A La jonction avec une coquille sur la coque peut être aiguë.
- B Il est mieux d'arrondir la jonction avec coquille avec un rayon 'R' d'environ 0,1 x D.
- C Le mieux est une jonction avec coquille, avec un côté chanfreiné 'C' de 0,1 à 0,15 x D.

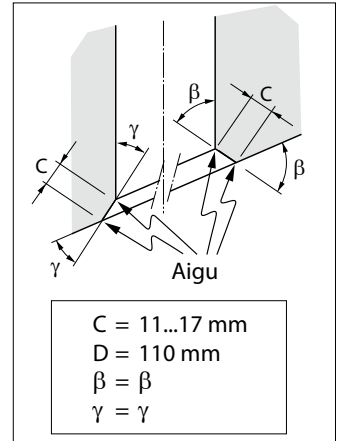
CONSEIL:

La méthode de jonction de la tuyère à la coque du bateau, agit bien fort sur la poussée effective de l'hélice d'étrave ainsi que sur la résistance de la coque dans l'eau, à vitesse normale.



- La longueur 'L' de la coquille sera entre 1 x D et 3 x D.
- Cette coquille sera incorporée dans la coque du bateau de telle sorte, que la ligne centrale se confondra avec la forme de la vague de l'étrave prévue.

Quand la jonction entre la tuyère et la coque du bateau aura un côté chanfreiné, s'assurer que l'exécution sera faite selon le croquis ci-dessus.



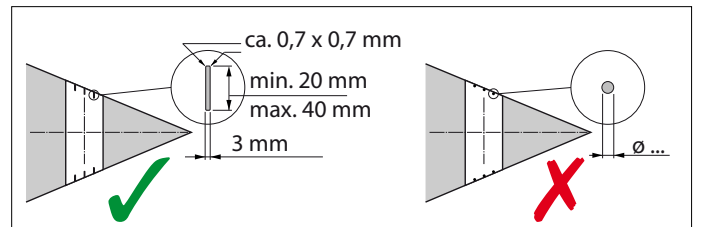
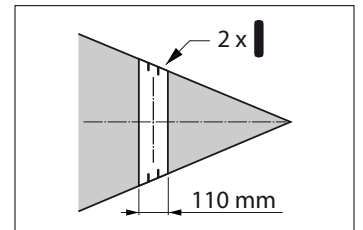
Le côté chanfreiné (C) aura une longueur de 0,1 à 0,15 x D et l'angle entre la tuyère et la coque doit être identique à l'angle entre la coque et le côté chanfreiné.

3.4 Barres dans les ouvertures de la tuyère

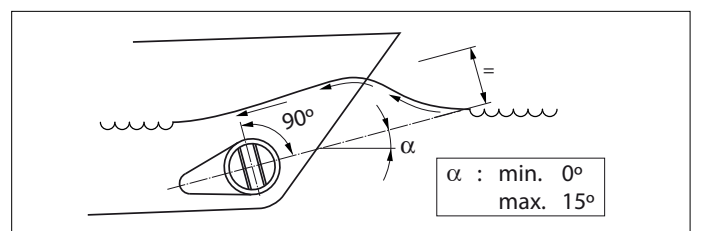
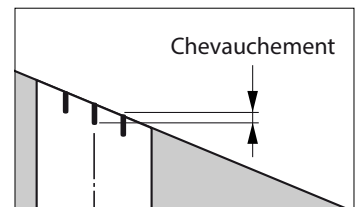
Afin de protéger l'hélice, il sera possible d'installer des barres dans les ouvertures de la tuyère, bien que ceci exercera une mauvaise influence sur la poussée de l'hélice d'étrave.

Afin de réduire le plus possible cet effet négatif sur la propulsion et sur la résistance de la coque à vitesse normale, il faudra tenir compte des points suivants :

- Ne pas installer plus de barres dans l'ouverture qu'il est indiqué sur le dessin.



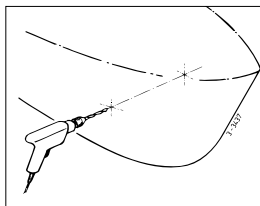
- Les barres devront être de section rectangulaire.
- Ne pas utiliser de barres rondes.
- Les barres devront se chevaucher.



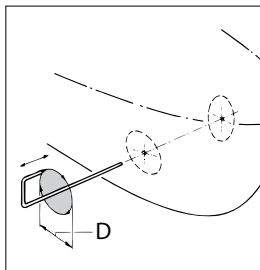
- Les barres devront être placées de telle façon qu'elles soient perpendiculaires à la forme de la vague prévue.

3.5 Installation de la tuyère

- Percer deux trous dans l'étrave du bateau, selon le diamètre de l'outil à marquer et à l'endroit où l'axe central de la tuyère sera posé.

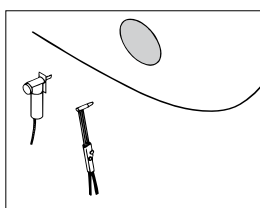


- Passer l'outil à marquer (à construire par vous-même) à travers les 2 trous percés et marquer le diamètre extérieur de la tuyère sur la coque.

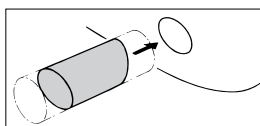


D [mm]		
Acier	Poliéster	Aluminio
121	120	120

- Dépendant au matériau de construction du bateau, couper les trous à l'aide d'une scie ou d'un brûleur à découper.



- Installer la tuyère.



Tuyère en polyester:

Résine: La résine utilisée pour la tuyère en polyester est une résine polyester isophthalique (Norpol PI 2857).

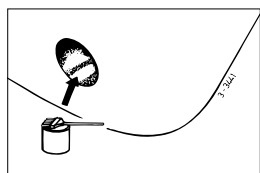
Traitement préalable: L'extérieur de la tuyère doit être poncée. Enlever complètement la couche de surface jusqu'à la fibre de verre. Utiliser pour cela un disque ponceur.

Important: Traiter les extrémités de la tuyère avec de la résine, une fois qu'elles ont été sciées. On évitera ainsi que l'humidité pénètre dans le matériau.

Laminage: Appliquer une première couche de résine. Appliquer ensuite un tapis de verre et l'imprégner de résine. Répéter cette opération jusqu'à ce qu'il y ait suffisamment de couches.

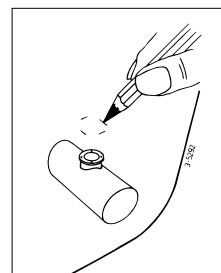
La finition de la tuyère en polyester doit être réalisée comme suit:

- Poncer la résine durcie/ le tapis de verre. Appliquer une couche de résine (couche de finition).
- Traiter le côté de la tuyère qui est en contact avec l'eau avec par exemple de la peinture époxyde ou une peinture polyuréthane à 2 composants.
- Appliquer ensuite éventuellement une peinture maritime antisalissure.

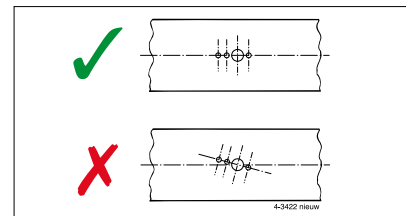
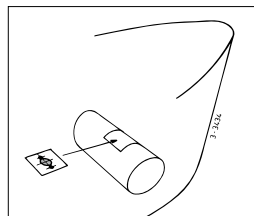


3.6 Percer les trous dans la tuyère

- Marquer l'endroit de l'installation de l'hélice à l'aide de la bride intermédiaire.
- Afin de déterminer la position correcte des trous à percer, utiliser le gabarit fourni.

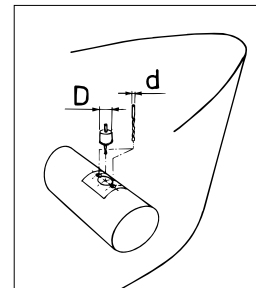
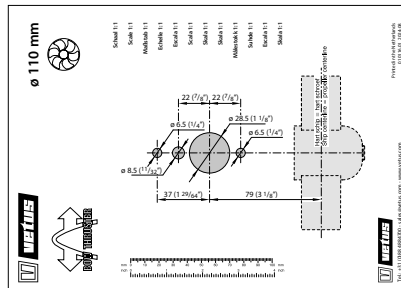


Important: Les trous doivent être percés exactement à l'axe central de la tuyère.



Se référer au gabarit de perçage pour déterminer les dimensions des trous à percer.

Percer les trous dans la tuyère et les ébarber avec soin.

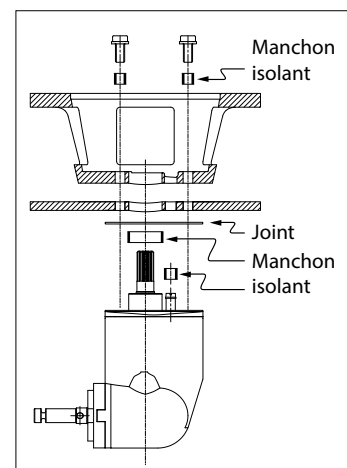


3.7 Protection de l'hélice d'étrave contre la corrosion

N'appliquer absolument pas de l'anti-fouling contenant d'oxyde de cuivre.

La protection cathodique est indispensable pour la protection de toutes pièces métalliques sous l'eau.

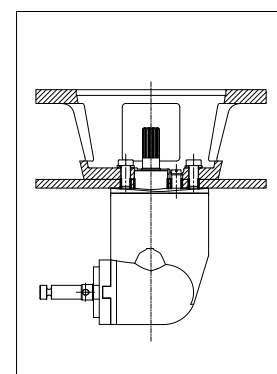
L'embase de l'hélice d'étrave est déjà pourvue d'une anode de zinc qui la protège contre la corrosion.



La corrosion d'une tuyère en acier ou en aluminium pourra être réduite par une installation entièrement isolée de l'embase dans la tuyère.

NOTE: Les joints fournis assurent déjà une isolation électrique.

Par contre, les petits boulons et la gaine doivent être munis de matériau isolant, par exemple manchons en nylon.



4 Installation

Pour l'installation de la tuyère, consultez le chapitre 3, 'Recommandations'.

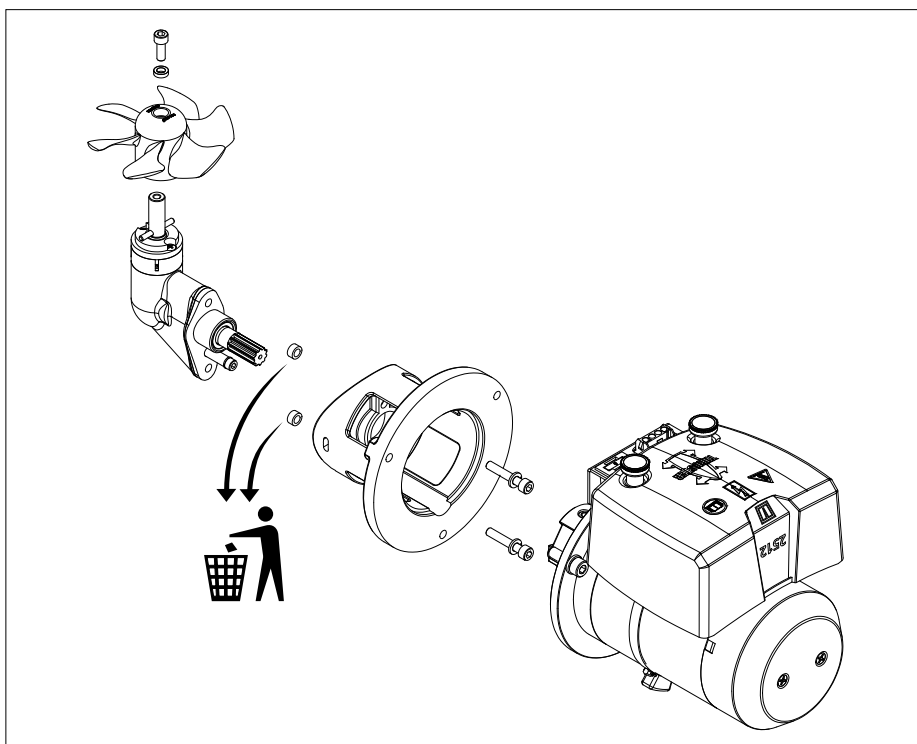
Pour les dimensions principales voir dessin page 119.

4.1 Préparatifs

L'hélice d'étrave est livrée déjà montée. Procéder comme suit :

- Enlever l'hélice.
- Détacher le moteur de la bride intermédiaire
- Détacher la bride intermédiaire de l'embase.

Les 2 bagues ne servent que pendant le transport ; elles sont donc ensuite inutilisées.



ATTENTION !

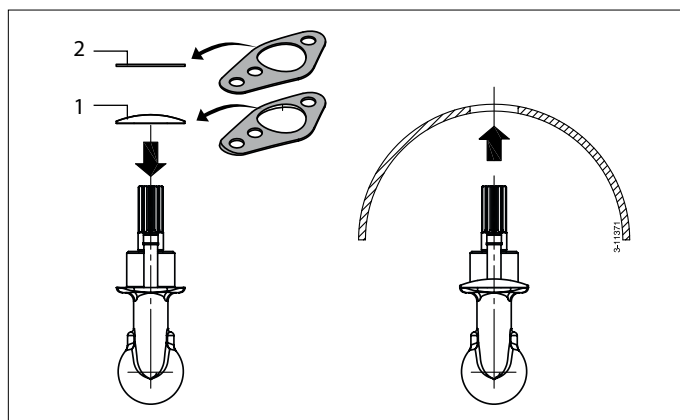
L'espace où se trouve le moteur électrique de l'hélice d'étrave et l'espace où est placée la batterie doivent être secs et bien aérés.

4.2 Montage de l'embase et de la bride intermédiaire

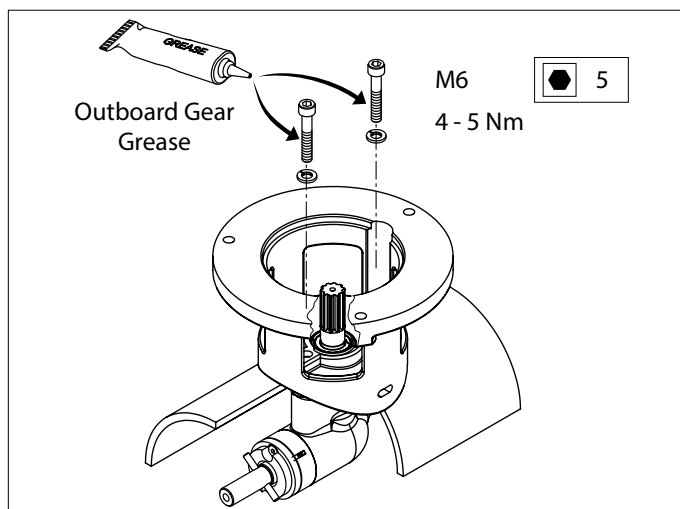
- Veiller à ce que la plaquette en plastique (1) soit placée sur l'embase.
- Mettre un joint (2) entre l'embase et la tuyère.
- Appliquer du joint d'étanchéité (silicone ou polyuréthane) entre l'embase et le joint et entre le joint et la paroi de la tuyère.
- Installer l'embase dans le trou de la tuyère.

Les joints supplémentaires peuvent servir à maintenir l'embase.

*) par exemple du Sikaflex®-292.



- Graisser le trou dans la bride intermédiaire et poser cette bride.
- Graisser d'abord le filetage des boulons avec de l'outboard gear grease*).



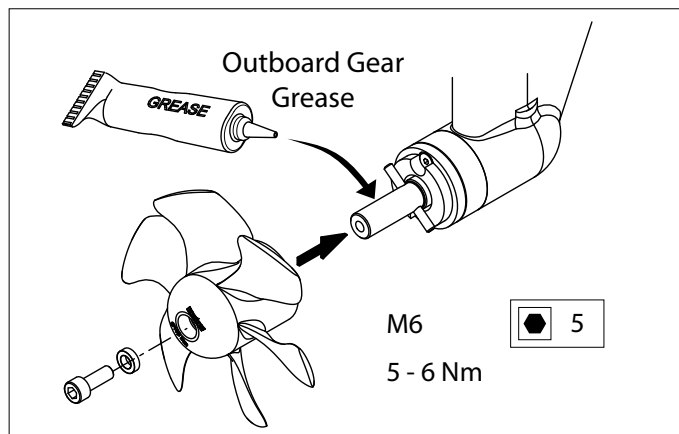
ATTENTION !

Vérifier l'étanchéité dès la mise à l'eau du bateau.

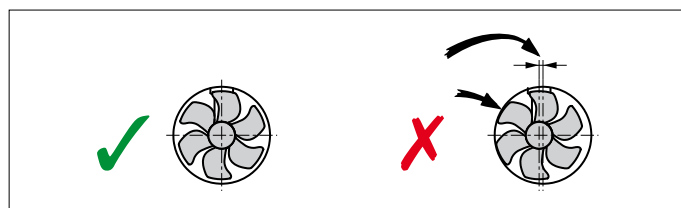
*) La graisse « Shipping » VETUS est parfaite pour ce type d'application. Code d'article : VSG.

4.3 Montage final

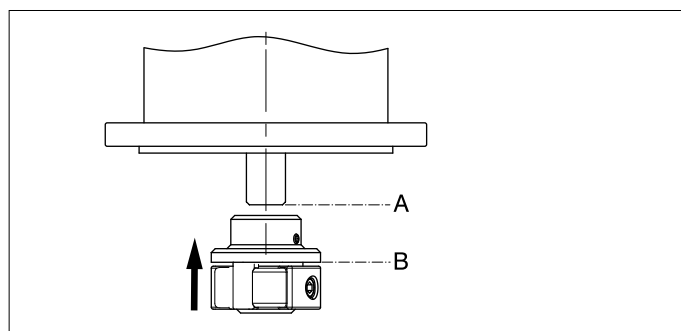
- Graisser l'arbre d'hélice avec de l'outboard gear grease*) et installer l'hélice.



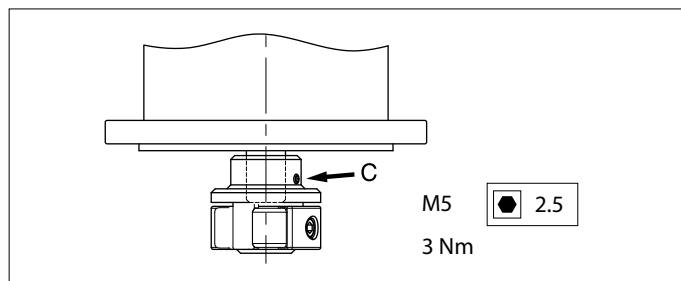
A présent l'hélice doit tourner librement à 1,5 mm minimum de la paroi de la tuyère.



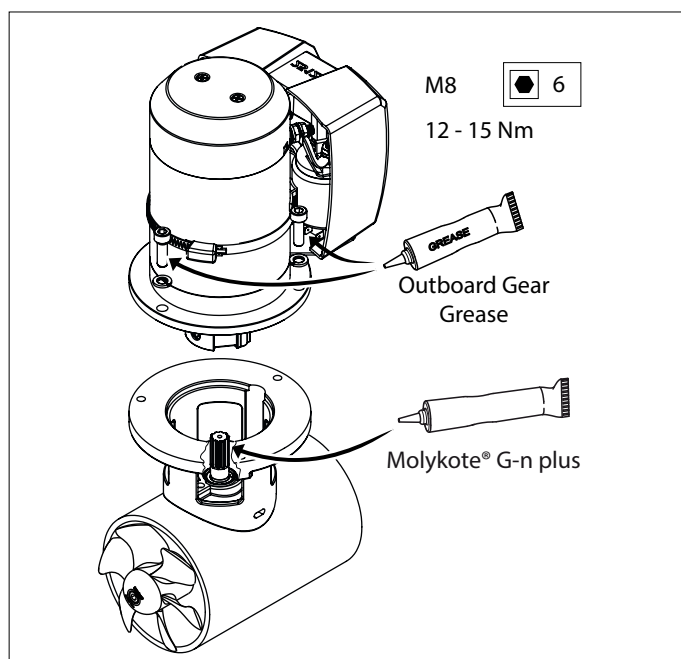
- Glissez le raccord souple sur l'arbre de l'électromoteur jusqu'à ce que l'extrémité de l'arbre de l'électromoteur (A) coïncide avec la partie inférieure de la bride (B).



- Serrez la vis de blocage (C).



- Graisser l'arbre avec une pâte de montage (comme, par exemple, 'Molykote® G-n plus').
- Graisser les filetages des boulons avec de l'outboard gear grease*) et poser le moteur électrique sur la bride intermédiaire.
- Contrôler, en tournant l'hélice à main, ce doit se faire sans friction, quand l'arbre du moteur électrique est prise.



*) La graisse « Shipping » VETUS est parfaite pour ce type d'application. Code d'article : VSG.

5 Installation électrique

Vérifier que la tension indiquée sur la plaque de construction du moteur corresponde à la tension de bord.

5.1 Le choix de la batterie

La capacité totale de la batterie doit correspondre à la taille de l'hélice d'étrave. Voir à la page 115 les spécifications concernant la capacité de la batterie.

Nous recommandons les batteries pour bateaux sans entretien de VETUS ; elles sont disponibles dans les modèles suivants: 55 Ah, 70 Ah, 90 Ah, 108 Ah, 120 Ah, 143 Ah, 165 Ah, 200 Ah et 225 Ah.

Nous recommandons également d'utiliser une batterie séparée pour chaque hélice d'étrave. La ou les batteries peuvent alors être placées le plus près possible de l'hélice d'étrave ; les câbles du courant principal sont alors courts et on évite ainsi les pertes de tension dues à des câbles longs.



ATTENTION



Utilisez exclusivement des batteries « fermées » si les batteries sont placées dans le même compartiment que celui de l'hélice d'étrave.

Les batteries VETUS type « SMF » et « AGM », fermées et qui ne requièrent pas d'entretien, se révèlent parfaites pour ce type de configuration.

Dans le cas de batteries « non fermées », de petites quantités de gaz explosif peuvent se dégager lors du chargement.

Des étincelles au niveau des balais de dynamo du moteur de l'hélice d'étrave peuvent déclencher l'explosion du gaz.

Utiliser toujours des batteries dont le type, la capacité et l'état de service sont compatibles.



PRUDENCE

Dans certains cas extrêmes, comme par exemple avec une capacité de batterie 5 fois ou plus supérieure à celle recommandée, il peut également que les raccords suivants soient endommagés de façon durable:

- le raccord entre l'arbre du moteur et l'axe entrant dans l'embase.
- le raccord entre l'axe sortant de l'embase et l'hélice.

5.2 Interrupteur principal

L'interrupteur principal doit être monté sur le « câble positif ».

Le commutateur de batterie VETUS type BATSW250 est un commutateur approprié.



Interrupteur principal à télécommande

Au lieu d'un interrupteur principal coupe-batterie, il est possible également d'installer un disjoncteur/arrêt d'urgence à commande à distance. Ce disjoncteur commandé à distance est disponible pour les courants continus 12 volts ou 24 volts. Code d'art. VETUS : BPMAIN12 et BPMAIN24.

5.3 Fusibles

Pour éviter le court-circuitage du circuit de bord, il est également nécessaire d'équiper l'interrupteur du fil positif (« + ») d'un fusible en veillant à poser ce dernier le plus près possible de la batterie.

Nous pouvons également fournir un porte-fusible pour tous les fusibles, VETUS art. Code: ZEHC100. Voir page 115 pour la taille du fusible à utiliser.



5.4 Câbles du courant principal (câbles de la batterie)

Le diamètre minimum du câble doit être adapté à la taille de l'hélice d'étrave et la perte de tension entre les batteries et l'hélice d'étrave ne doit pas être supérieure à 10% de la tension d'alimentation, consultez le tableau en page 115



ATTENTION

La durée maximale de mise en marche et la force de propulsion qui sont indiquées dans les spécifications techniques du manuel d'installation et de commande de votre hélice d'étrave sont basées sur les capacités recommandées des batteries et des câbles de connexion.

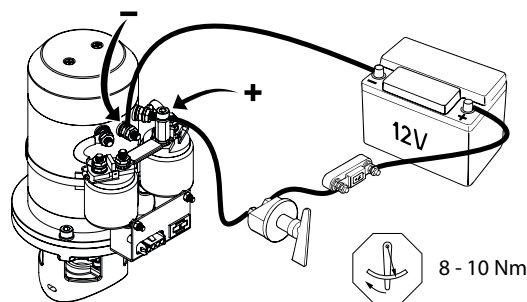
L'emploi de batteries sensiblement plus grosses associé à des câbles de raccordement très courts et d'une section sensiblement plus grosse que celle recommandée fera augmenter la force de propulsion. Diminuer dans ce cas la durée de fonctionnement maximum afin d'éviter d'endommager le moteur.

5.5 Raccordement des fils de courant principal

En raccordant les câbles électriques, attention à ne pas détacher d'autres composants électriques.

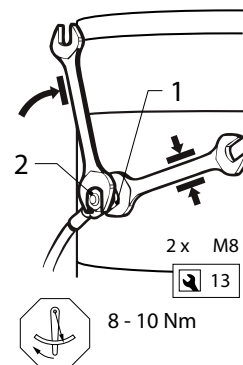
Après deux semaines, contrôler toutes les connexions électriques. En raison des variations de température, il se peut que des composants électriques (boulons et écrous par exemple) se détachent.

- Raccordement des câbles du courant principal.



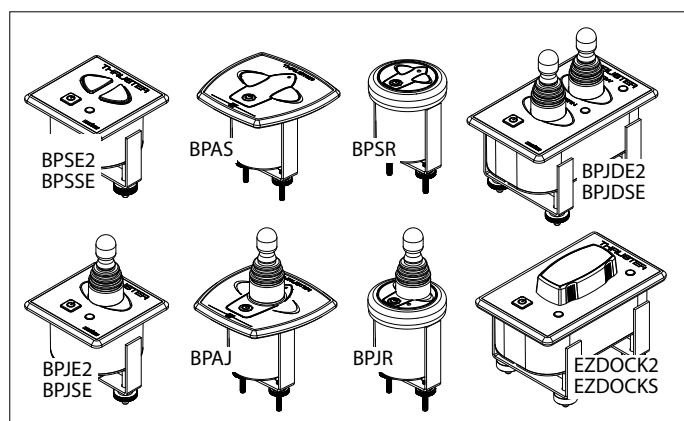
ATTENTION !

Évitez que le boulon et l'écrou 1 ne tournent pendant le raccordement des câbles. Pour éviter cela, maintenez une clé à fourche sur l'écrou 1 pendant que vous serrez l'écrou 2, sans tourner la clé à fourche. Le couple de serrage de l'écrou 2 est de 8 - 10 Nm.



5.6 Fonctionnement de l'hélice d'étrave

- Monter le panneau de contrôle sur le poste de conduite. L'espace libre derrière le panneau doit être d'au moins 50 mm.

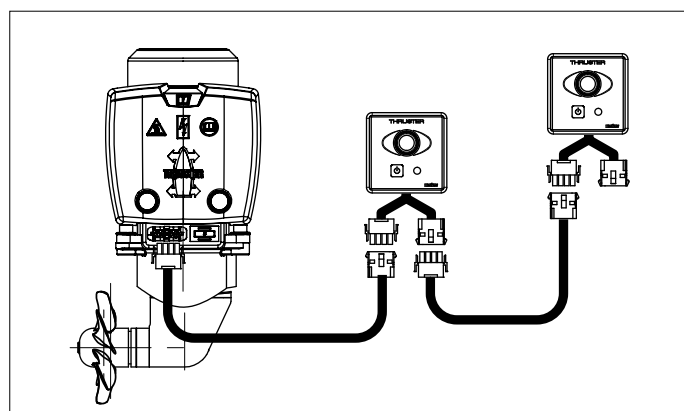


- Monter le câble intermédiaire entre l'hélice d'étrave et le panneau de commande dans le bateau et raccorder les connexions des prises.

S'il est nécessaire de couper le câble intermédiaire et de le raccorder à nouveau, veiller à bien faire correspondre les couleurs des fils.

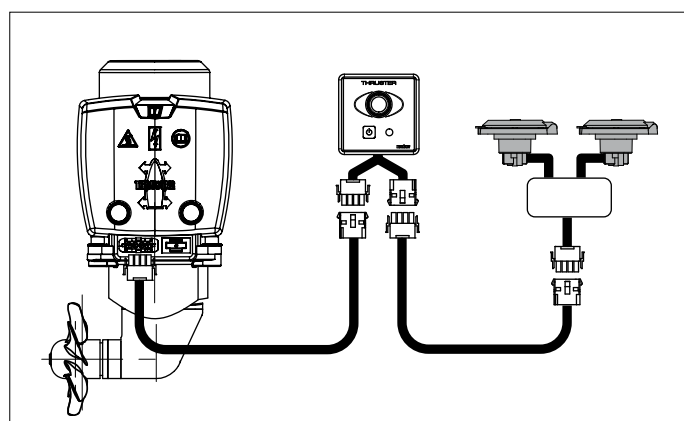
N.B. Les couleurs des fils du câble intermédiaire peuvent différer légèrement de celles utilisées sur le moteur d'hélice d'étrave et sur le panneau de commande !

S'il y a deux postes de conduite, le seconde panneau de contrôle peut être relié au premier.



ATTENTION !

Si 2 interrupteurs séparés sont utilisés à la place d'un panneau de commande VETUS, consultez le schéma à la page 118.



5.7 Temporisation lors de changement de sens de rotation

Si une temporisation est souhaitée lorsque l'une des commandes ci-dessous est utilisée, Il est possible d'installer un dispositif temporisateur.

Commandes : - BPJSTA, Manette séparée (Joystick),
- BPSM, Tableau de commande pour montage latéral,
- FSxx, Bouton-poussoir pédale de commutation

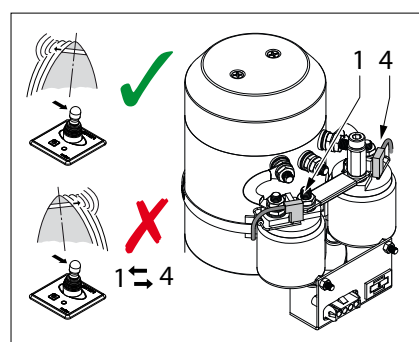
Temporisation : Code d'art. VETUS : BPTD

6 Essai de fonctionnement

AVERTISSEMENT!

Ne jamais faire fonctionner le propulseur d'étrave ou de poupe sans charge (hors de l'eau).
Couper l'alimentation électrique du propulseur immédiatement en cas d'absence de poussée durant l'utilisation.

S'il s'avère à l'essai que le sens de propulsion de l'hélice d'étrave ne correspond pas à l'interrupteur de direction sur le panneau de commande, il faudra permuter le fil bleu (no. 1) et le fil blanc (no. 4) sur le relais.



7 Emploi

AVERTISSEMENT

Ce produit ne doit être utilisé que par des personnes qui ont lu et compris les instructions et les précautions contenues dans ce manuel. Le non-respect des instructions de ce manuel peut entraîner des blessures graves ou des dommages matériels. Le fabricant n'est pas responsable des dommages résultant d'une utilisation incorrecte.

AVERTISSEMENT!

Ne jamais faire fonctionner le propulseur d'étrave ou de poupe sans charge (hors de l'eau)
Couper l'alimentation électrique du propulseur immédiatement en cas d'absence de poussée durant l'utilisation.

- Mettre sous tension l'interrupteur général.
- Pour l'utilisation de l'hélice d'étrave, consultez le manuel fourni avec les panneaux de commande.

Ne passer en continu de bâbord à tribord. Marquer une pause jusqu'à l'arrêt de l'hélice, pour change de sens.

PRÉCAUTION!

Si 2 tableaux de commande sont installés, ne commandez jamais l'hélice d'étrave à partir des deux tableaux en même temps.

- Couper l'interrupteur général en quittant le bateau.
- Tenir compte du fait que les balais de dynamo du moteur produisent des particules de poussière (noires). Ne pas entreposer de pièces d'équipement fragiles dans la proximité immédiate du moteur de l'hélice d'étrave.

8 Pannes

Le moteur électrique ne fonctionne pas du tout

- Vérifiez si l'interrupteur principal est en position 'MARCHE'
- Vérifiez si le fusible de courant de commande n'a pas fondu [1].
- Vérifiez si le fusible de courant principal n'a pas fondu. [2]
- Dans tous les cas indiqués ci-dessus, la LED 'POWER' est éteinte.
- Le moteur électrique est trop chaud, la sécurité thermique s'est déclenchée en coupant le courant de commande.

Le panneau indique 3 signaux d'avertissement (. . .) et la LED rouge est allumée.

Dès que le moteur a suffisamment refroidi, la LED repasse au vert et l'hélice d'étrave peut de nouveau être utilisée. Si la LED reste rouge même après refroidissement complet du propulseur, il se peut que la protection thermique ne fonctionne pas correctement. Veuillez contacter votre revendeur VETUS local.

Vérifiez s'il est possible de tourner l'hélice. Un morceau de bois peut s'être coincé par exemple entre l'hélice et l'arbre intermédiaire.

Le moteur électrique fonctionne au ralenti

- La batterie n'est pas assez chargée.
- Mauvais raccordement(s) électrique(s) par exemple par suite de corrosion.
- Les balais n'assurent pas un bon contact.
- La capacité de batterie a diminué par suite de températures extrêmement basses.
- Un filet de pêche ou des algues se sont pris dans l'hélice.

Le fusible de courant de commande a fondu [1]

- Court-circuit dans le circuit de courant de commande; contrôlez le câblage.

Le moteur électrique tourne (trop) vite, mais il n'y a pas de force de propulsion

- Les pales de l'hélice ont été endommagées par un objet présent dans l'hélice ou dans la tuyère.
- La clavette d'entraînement de l'arbre d'hélice a été cassée par un objet présent dans l'hélice ou dans la tuyère.
Remplacer la clavette d'entraînement et vérifier le bon état du moyeu.

Après avoir enfoncé l'interrupteur de marche/arrêt sur le tableau, ce dernier n'est pas activé.

- L'interrupteur marche/arrêt doit être enfoncé une **deuxième** fois dans les 6 secondes qui suivent.
La DEL verte reste allumée ; le bruiteur confirme par un signal (- . -) que le panneau est prêt à l'emploi.

9 Renseignements techniques

Type	:	BOW2512E
Moteur électriques		
Type	:	moteur réversible, courant continu
Voltage	:	12 V CC
Consommation	:	200 A [3]
Puissance disponible	:	1,5 kW
Tours minute	:	3200 t/min
Etalonnage	:	S2 - 4 min. [3]
Protection	:	IP44
Transmission		
Pignons	:	Denture spiro-conique
Rapport de transmission	:	1 : 1
Lubrification	:	en bain d'huile, ca. 0,024 litre huile de transmission hors-bord SAE80W ou EP90
Embase	:	bronze
Hélice		
Diamètre	:	108 mm
Nombre de pales	:	6
Profil	:	asymétrique
Matière	:	polyacetal (Delrin ®)
Poussée nominale	:	250 N (25 kgf)
Circuit de commande		
Fusible	:	Fusible plat 'ATO' 5 A
Consommation relais	:	2,8 A
Tuyère		
Type acier		
dimensions	:	extérieur ø 121 mm, épaisseur de parois 4,5 mm
traitement de surface	:	sablé, peint : SikaCor Steel Protect. Primer convenant à toutes peintures de protection.
Type polyester		
dimensions	:	intérieur ø 110 mm, épaisseur de parois 5 mm
matière	:	polyester renforcé fibre de verre
Type aluminium		
dimensions	:	intérieur ø 110 mm, épaisseur de parois 5 mm
matière	:	aluminium, 6060 ou 6062 (AlMg-1SiCu)
Poids		
Sans tuyère	:	12 kg

[1] Le fusible du courant de commande se trouve sur le moteur de l'hélice d'étrave. Le boîtier relais contient un fusible de réserve, voir p. 120.

[2] Voir le tableau à la page 115.

Durée de fonctionnement:

[3] 4 min. en continu ou maximum 4 min. par heure à 220 A (12 Volt).

1 Seguridad

Indicadores de advertencias

Cuando corresponda, se utilizan las siguientes indicaciones de advertencia en este manual en relación con la seguridad:



PELIGRO

Indica que existe un gran peligro potencial que puede causar graves daños o la muerte.



ADVERTENCIA

Indica la existencia de un peligro potencial que puede causar daños.



TENGA CUIDADO

Indica que los procedimientos de uso, acciones, etc., correspondientes pueden causar daños graves o romper el motor. Algunas indicaciones de TENGA CUIDADO también avisan de la existencia de un peligro potencial que puede causar graves daños o la muerte.



ATENCIÓN

Destaca procesos o circunstancias importantes, etc.

Símbolos



Indica que el proceso correspondiente se debe llevar a cabo.



Indica que una acción determinada está prohibida.



¡PRECAUCIÓN!

Al utilizar la hélice de proa prestar atención al peligro que pueda significar para nadadores o barcos ligeros muy cercanos a los orificios de salida del conducto de la hélice de proa.

Comunique las instrucciones de seguridad a otras personas que manejan la hélice de proa.



ADVERTENCIA

Este producto solo debe ser instalado y mantenido por personal calificado que haya leído y entendido las instrucciones y precauciones de este manual. El incumplimiento de las instrucciones de este manual puede provocar lesiones graves o daños a la propiedad. El fabricante no se hace responsable de los daños resultantes de una instalación o mantenimiento inadecuados por parte de personal no calificado.

Asimismo se observarán la normativa y las leyes generales relacionadas a la seguridad y con objeto de prevenir accidentes.

- Durante el funcionamiento de la hélice de proa no toque nunca las piezas móviles.
- No toque nunca las piezas calientes de la hélice de proa y no coloque nunca materiales inflamables en la cercanía de la hélice de proa.
- Siempre pare la hélice de proa antes de controlar o ajustar componentes de la misma.
- Siempre desconecte los polos de la batería durante los trabajos de mantenimiento.

- Realice con seguridad los trabajos de mantenimiento utilizando exclusivamente herramientas adecuadas.
- Siempre ponga en posición desactivada el interruptor principal si no se utilizará durante un período prolongado la hélice de proa.

2 Introducción

Estas instrucciones de instalación son una guía para la incorporación de la hélice de proa 'BOW2512E'.

La fiabilidad del funcionamiento de la hélice de proa depende en gran parte de la calidad de la instalación. Casi todas las averías que aparecen se deben a errores o imprecisiones a la hora de instalarla. Por lo tanto, es de suma importancia que se sigan al pie de la letra y se comprueben los pasos de las instrucciones de instalación.

Las modificaciones arbitrarias de la hélice de proa excluyen la responsabilidad por parte de la fábrica frente a los daños derivados de las mismas.

En función de la amurada, el desplazamiento de agua y la forma subacuática de la embarcación, la fuerza de propulsión generada por la hélice de proa dará un resultado distinto en cada embarcación.

La fuerza de propulsión nominal indicada únicamente se puede realizar bajo circunstancias óptimas:

- Asegurarse durante el uso de una tensión de batería correcta.
- La instalación se lleva a cabo de acuerdo con las recomendaciones dadas en estas manual de instalación, en particular con respecto a:
 - Suficiente diámetro del hilo de los cables de batería para limitar en lo posible la pérdida de tensión.
 - La forma en que el conducto de propulsión ha sido conectado en el casco de la embarcación.
 - Barras en los orificios del conducto de propulsión.
 - Estas barras solamente estarán aplicadas en caso de absoluta necesidad (si se navega con frecuencia por aguas muy contaminadas).
 - Dichas barras habrán sido realizadas de acuerdo con las recomendaciones.

La observación de las siguientes recomendaciones resultará en una más prolongada vida útil y mejores prestaciones de su hélice de proa.

- Para el mantenimiento, consulte el «Manual de mantenimiento y garantía» suministrado.
- Nunca dejar funcionar prolongadamente la hélice de proa; en relación con el desarrollo térmico en el electromotor la duración de activación máxima es limitada.

Tras un período de funcionamiento el motor necesita enfriarse.



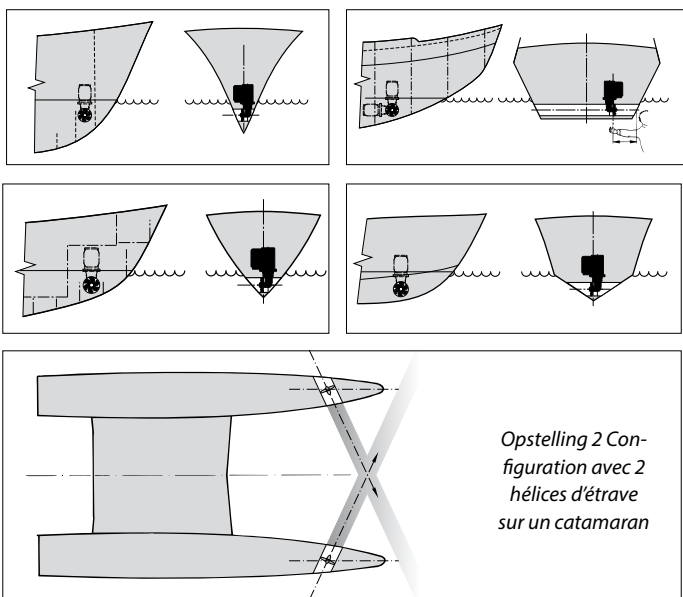
¡ATENCIÓN!

La duración máxima de activación ininterrumpida para el uso y la fuerza de propulsión indicadas en las especificaciones técnicas están basadas en las capacidades de batería y cables de conexión a la batería recomendados. En caso de aplicarse baterías considerablemente mayores en combinación con cables de conexión a la batería muy cortos con un diámetro bastante mayor que el recomendado, aumentará la fuerza de propulsión. En este caso es preciso acortar la duración máxima de activación a fin de evitar que se produzcan daños en el motor.

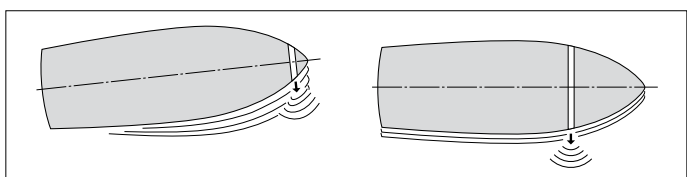
3 Recomendaciones

3.1 Situar el conducto de propulsión

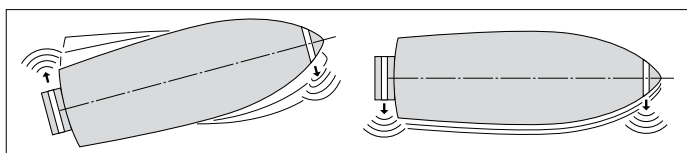
Modelos de montaje.



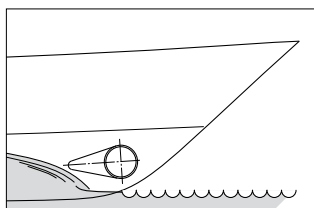
Para obtener el mejor resultado, situar el conducto de propulsión lo más delantero posible en el barco.



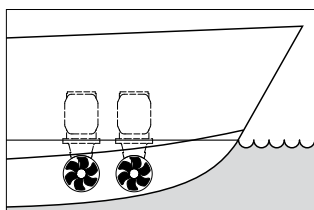
Si al lado de los movimientos de la proa del barco, es preciso controlar también los movimientos del espejo en sentido lateral, se puede instalar además una hélice de 'proa' a la altura del lado posterior del barco.



Colocar el conducto de propulsión en una embarcación que está planeando, si fuera posible, de forma que en situación planeada sobresalga del agua, eliminándose cualquier resistencia.



Instalación de 2 hélices de proa una detrás de otra para buques más grandes. En este caso, dependiendo de las condiciones climatológicas, se pueden utilizar una o ambas hélices de proa.

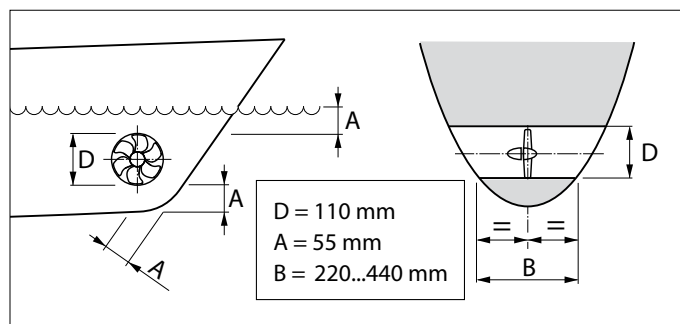


CONSEJO:

Desaconsejamos la instalación de 2 hélices de proa en un solo conducto de propulsión (1); ¡no se logra ninguna duplicación de la fuerza de propulsión!

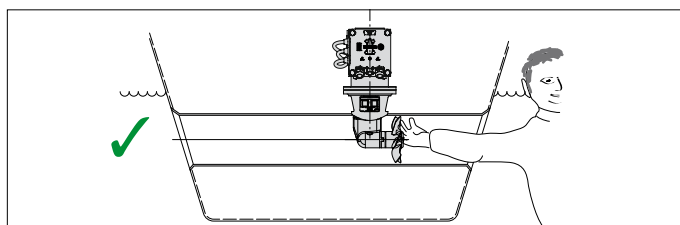
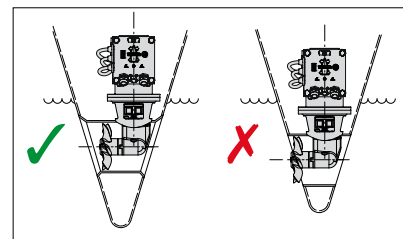
A la hora de determinar la posición donde instalar el conducto de propulsión, para un resultado óptimo se tomarán en consideración los puntos siguientes:

- La medida A indicada en el croquis será al menos $0,5 \times D$ (siendo D el diámetro del conducto).
- El largo del conducto de propulsión (tamaño B) será $2 \times D$ hasta $4 \times D$.

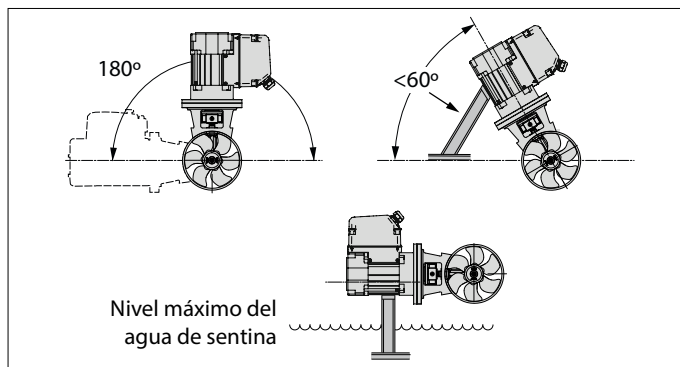


3.2 Situar la hélice de proa en el conducto de propulsión

Al determinar el lugar donde colocar la hélice de proa en el conducto, se debe tomar en cuenta que la hélice NO puede salir del conducto.



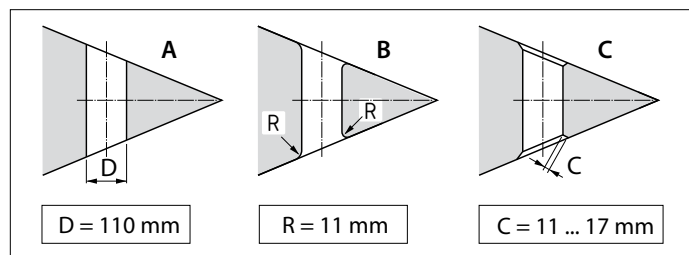
La hélice quedará preferiblemente en el eje central de la embarcación, siempre que quede accesible desde fuera.



- El electromotor se puede incorporar en diferentes posiciones.
- Si el motor se instala horizontalmente o inclinado, es absolutamente necesario darle un soporte.
- El electromotor en todo momento deberá instalarse por encima del nivel máximo del agua de sentina.

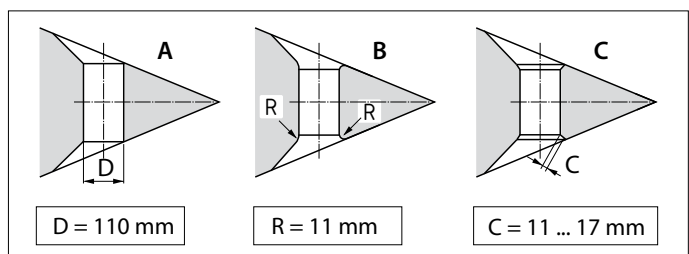
3.3 Acoplamiento del conducto de propulsión al casco

Con una conexión directa del conducto al casco, sin enmaestrado, se logran resultados aceptables.



- A Una conexión directa al casco se puede hacer de forma aguda.
- B Es preferible redondear la conexión con un radio 'R' de aprox. 0,1 x D.
- C Lo mejor será aplicar lados oblicuos 'C' de 0,1 a 0,15 x D.

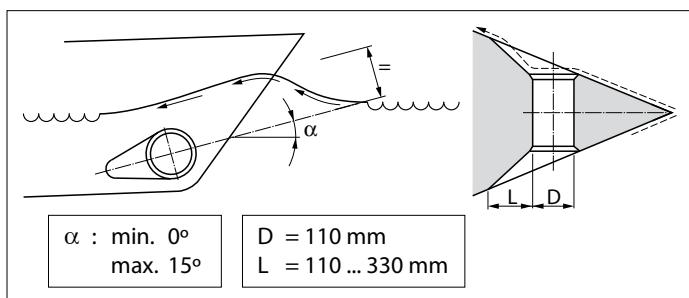
Un enmaestrado en la conexión del conducto al casco resulta en una más baja resistencia del casco durante la navegación normal.



- A La conexión con enmaestrado al casco se puede hacer de forma aguda.
- B Es preferible redondear la conexión con enmaestrado con un radio 'R' de aprox. 0,1 x D.
- C Lo mejor será una conexión con enmaestrado con un lado oblicuo 'C' de 0,1 a 0,15 x D. van 0,1 a 0,15 x D.

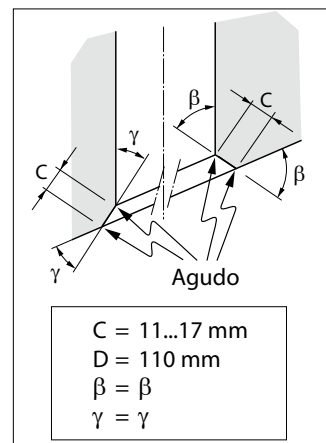
CONSEJO:

La forma en que el conducto de propulsión se acopla al casco tiene gran influencia sobre la fuerza de propulsión facilitada por la hélice de proa así como sobre la resistencia que produce el casco durante la navegación normal.



- Elija el largo 'L' para un enmaestrado de entre 1 x D y 3 x D.
- Un enmaestrado se incorporará de tal modo en el casco que el eje central del enmaestrado coincida con la forma prevista de la ola de proa.

Si se realizará la conexión del conducto al casco con un lado oblicuo, éste se debe de realizar de acuerdo con el croquis.



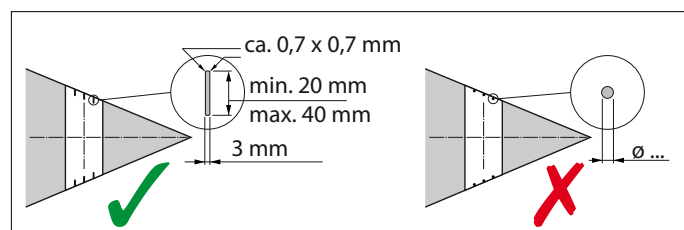
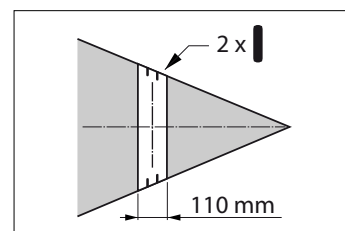
Hacer el lado oblicuo (C) 0,1 a 0,15 x D de largo y asegurar que el ángulo del conducto con respecto al lado oblicuo sea igual al ángulo del casco con respecto al lado oblicuo.

3.4 Barras en los orificios del conducto de propulsión

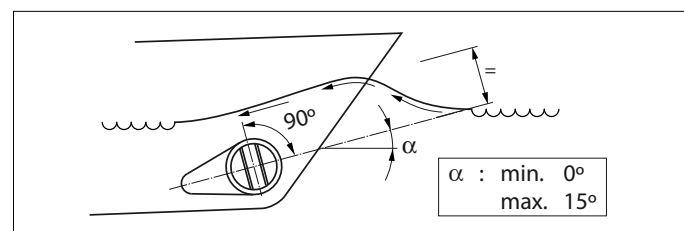
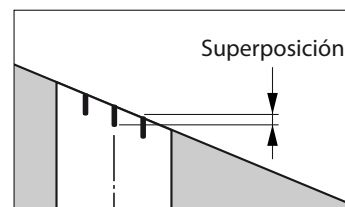
Aunque ello influye negativamente la fuerza de propulsión, se pueden colocar barras en los orificios del conducto para proteger la hélice.

Para limitar lo más posible el efecto negativo en la propulsión y la resistencia del casco durante la navegación normal, hay que tener en cuenta lo siguiente:

- No coloque más barras por abertura de las que se indican en la ilustración.



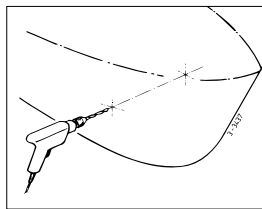
- Las barras tienen que tener un corte cuadrado.
- No coloque barras redondeadas.
- Las barras tienen que estar un poco montadas unas encima de otras.



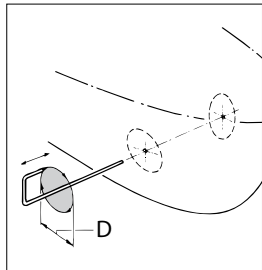
- Las barras tienen que estar instaladas de tal forma que estén perpendiculares al oleaje que se espere.

3.5 Instalación del conducto de propulsión

- Perforar dos orificios en el casco, donde quedará el eje central del conducto de propulsión, de acuerdo con el diámetro de la herramienta de marcación.

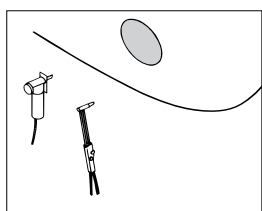


- Pasar la herramienta de marcación (a ser elaborada por uno mismo) por ambos orificios preperforados y marcar la circunferencia del diámetro exterior del conducto en el casco.

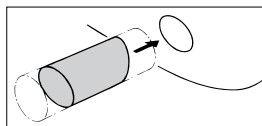


D [mm]		
Acero	Poliéster	Aluminio
121	120	120

- Realizar los orificios, según el material del casco, con ayuda de una sierra de calar o un cortador soplestista.



- Montar el conducto de propulsión.



Conducto de propulsión de poliéster:

Resina: La resina empleada para el conducto de propulsión de poliéster es resina de poliéster de ácido de isoftal (Norpol PI 2857).

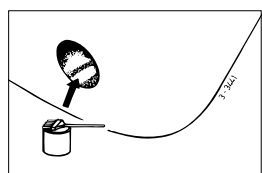
Pretratamiento: Es preciso lijar el exterior del tubo. Eliminar la capa superior por completo hasta llegar al tejido de fibra de vidrio, utilizar para ello un pulidor.

Importante: Una vez serrado el tubo con el largo adecuado, tratar los extremos del tubo con resina, evitando de esta manera la infiltración de humedad dentro del material.

Laminación: Aplicar como primera capa una capa de resina. Aplicar un tejido de fibra de vidrio e impregnarlo con resina, repetir este procedimiento hasta haber aplicado capas suficientes.

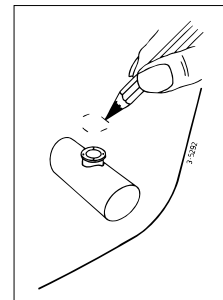
Un conducto de propulsión de poliéster se acabará de la siguiente manera:

- Lijar la resina/ el tejido de fibra de vidrio endurecidos. Aplicar una capa de resina (capa superior).
- Tratar el lado del conducto que estará en contacto con el agua con, por ejemplo, pintura epoxi o pintura de poliuretano de 2 componentes.
- Seguidamente aplicar, eventualmente, un producto contra la incrustación.

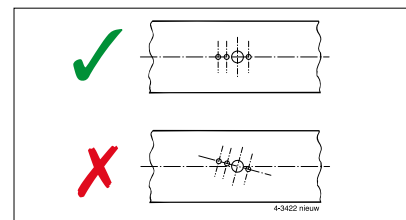
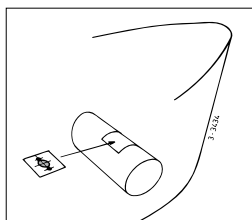


3.6 Perforación de los orificios en el conducto de propulsión

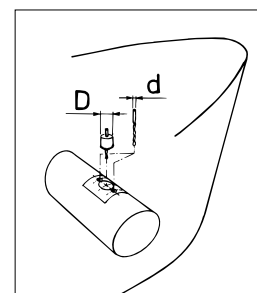
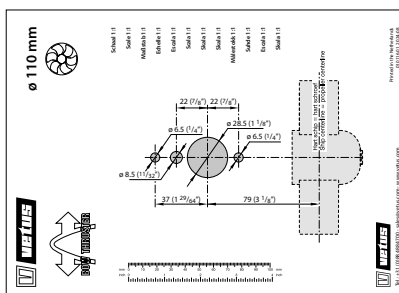
- Marcar, con ayuda de la brida intermedia, el lugar donde se montará la hélice de proa.
- Utilizar la plantilla de perforación suministrada para determinar el lugar correcto donde taladrar los orificios.



Importante: El patrón de orificios debe de quedar exactamente sobre el eje central del conducto de propulsión.



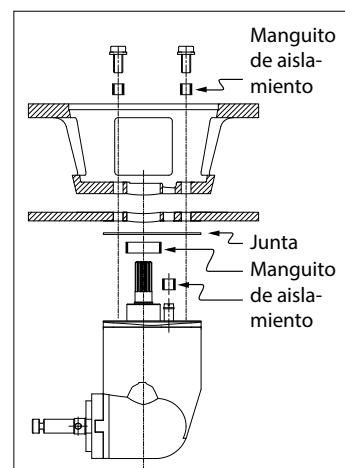
Compruebe el calibre del taladro para las medidas de los agujeros que haya que taladrar. Realizar los orificios en el conducto de propulsión y desbarbar los mismos.



3.7 Protección de la hélice de proa contra la corrosión

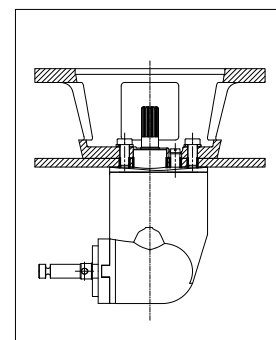
No aplicar en absoluto un producto anti-ensuciamiento que contiene óxido de cobre. La protección catódica es imprescindible para la protección de todas las piezas metálicas debajo del agua.

Para proteger la cola de la hélice de proa contra la corrosión, la cola ya está provista de un ánodo de zinc.



La corrosión de un conducto en acero o en aluminio se puede reducir por medio de una instalación enteramente aislada de la cola dentro del conducto de propulsión.

NOTA: Las juntas suministradas ya aíslan eléctricamente. Sin embargo, se han de dotar los pernos y el mango de material aislante, por ejemplo, de manguitos de nailó.



4 Incorporación

Consulte el capítulo 3 „Recomendaciones“, para ver la instalación del conducto de propulsión.

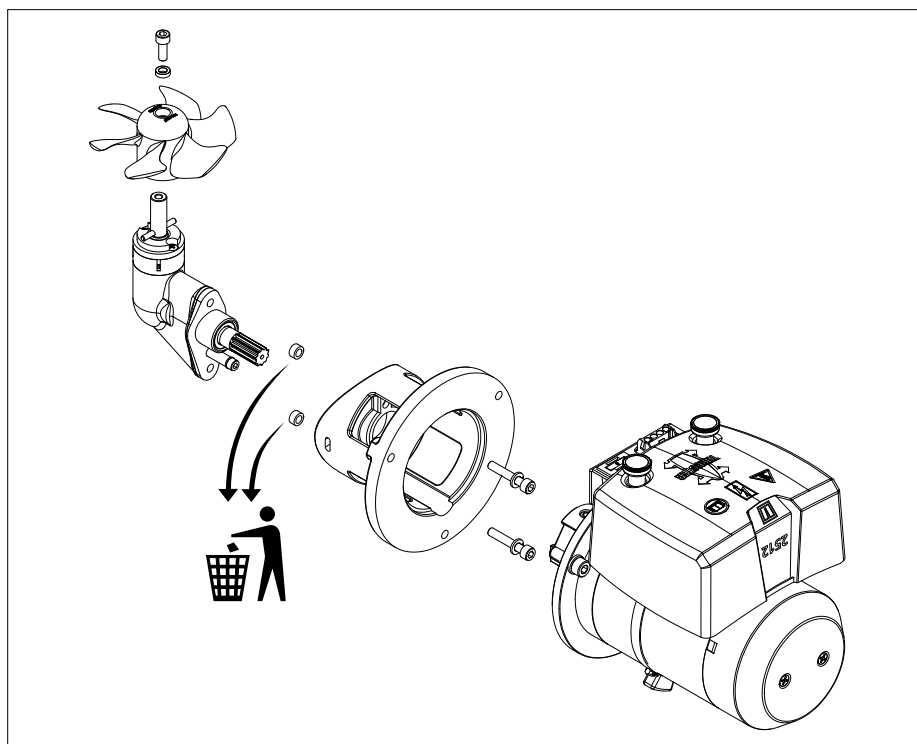
Para las dimensiones principales, véanse los croquis en la pág. 119.

4.1 Preparativos

La hélice de proa se entrega montada. Haga lo siguiente:

- Retire la hélice.
- Suelte el motor de la brida intermedia.
- Suelte la brida intermedia de la parte posterior.

Los dos cilindros son únicamente para el transporte y ya no son necesarios.



¡ATENCIÓN!

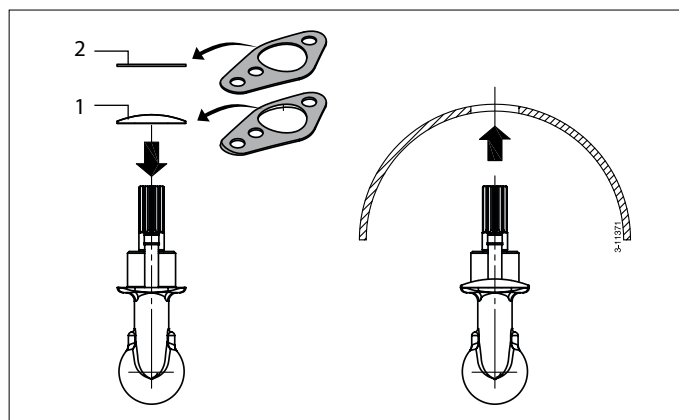
El espacio donde se sitúa el electromotor de la hélice de proa y el espacio donde se sitúa la batería han de estar secos y bien ventilados.

4.2 Instalación de la parte posterior y la brida intermedia

- Asegúrese de que el bloque de plástico (1) esté colocado sobre la pieza posterior.
- Coloque una junta entre la pieza posterior y el tubo túnel.
- Aplique un sellador (p. ej. poliuretano* o silicona) entre la parte posterior y la junta, y entre la junta y la pared del conducto de propulsión.
- Coloque la parte posterior en el orificio del conducto de propulsión.

Las juntas extra son para rellenar la parte posterior.

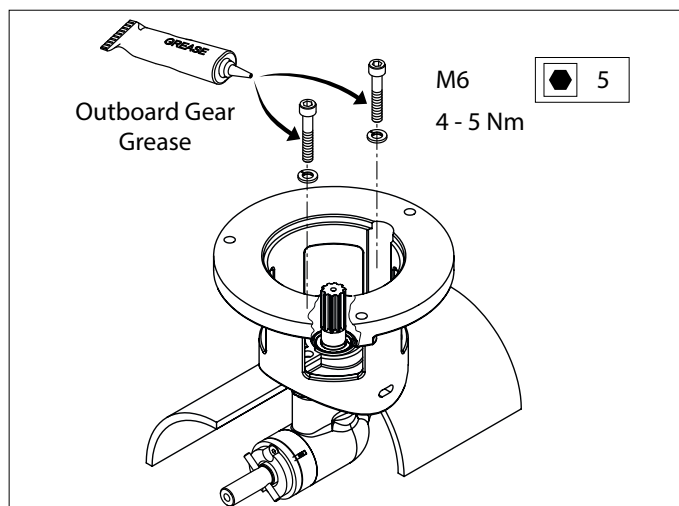
*) por ejemplo, Sikaflex®-292.



- Engrasar el orificio en la brida intermedia y poner ésta en su sitio.
- Engrasar la rosca de los tornillos con 'outboard gear grease'*) antes de montarlos.

¡ATENCIÓN!

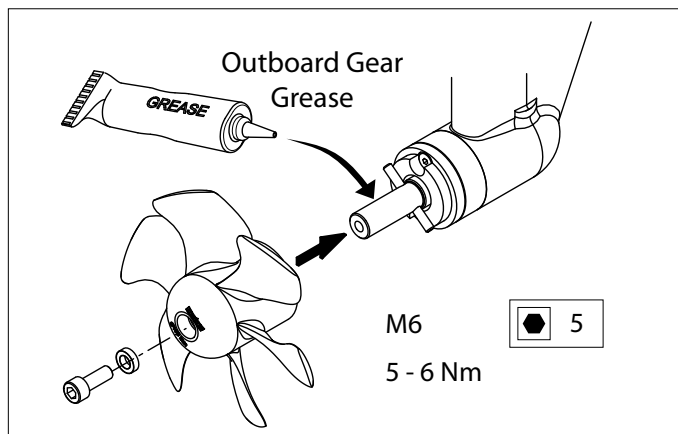
Controlar si se presentan fugas inmediatamente tras la botadura de la embarcación.



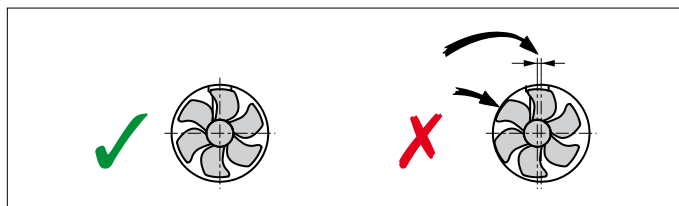
*) Una grasa adecuada es VETUS Shipping Grease (Grasa náutica), Código de art.: VSG.

4.3 Montaje final

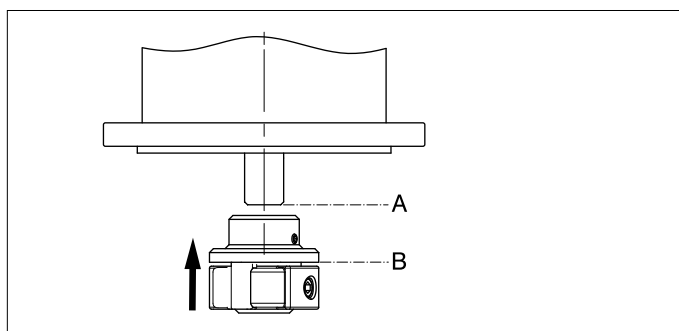
- Engrasar el eje de la hélice con 'outboard gear grease'*) y montar la hélice.



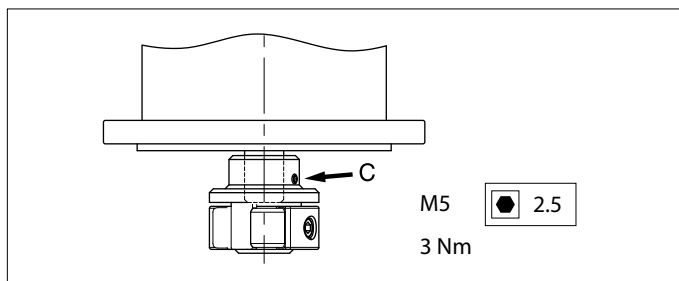
Ahora la hélice debe girar libremente en toda su vuelta como mínimo a 1,5 mm con respecto a la pared del conducto de propulsión.



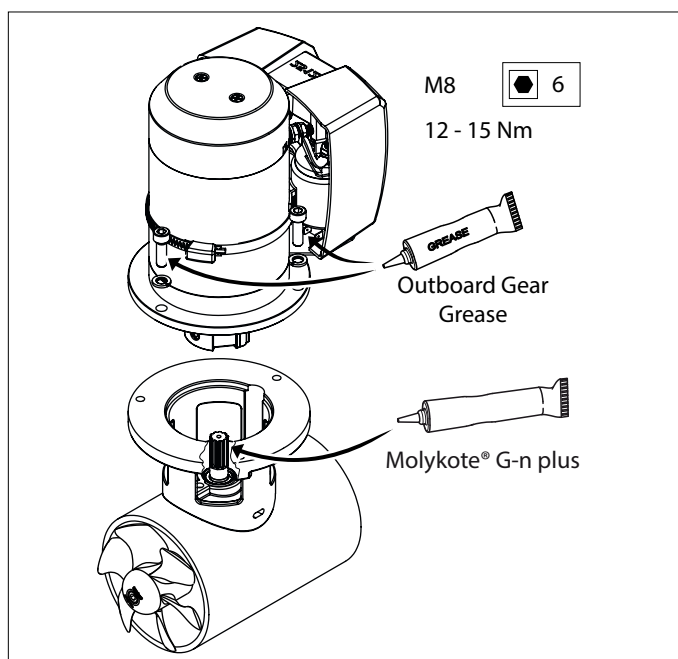
- Deslizar el acoplamiento flexible sobre el eje del electromotor, hasta el punto de hacer coincidir el extremo del eje del electromotor (A) con la parte inferior de la brida (B).



- Apretar el tornillo de seguridad (C).



- Engrasar el eje entrante con la pasta de montaje; por ejemplo, 'Molykote® G-n plus'.
- Engrasar la rosca de los tornillos con 'outboard gear grease'*) y montar el electromotor en la brida intermedia.
- Para controlar, girar con la mano la hélice, que debe girar sin fricción, haciendo girar al tiempo el eje del electromotor.



*) Una grasa adecuada es VETUS Shipping Grease (Grasa náutica), Código de art.: VSG.

5 Instalación eléctrica

Controlar si la tensión indicada en la plaquita de tipo del motor coincide con la tensión de a bordo.

5.1 La elección de batería

La capacidad total de batería ha de estar acoplada al tamaño de la hélice de proa, véase la tabla. Consulte la página 115 para ver la capacidad de la batería que se tiene que utilizar.

Recomendamos baterías VETUS para embarcaciones, que no requieren mantenimiento; disponibles en las siguientes versiones: 55 Ah, 70 Ah, 90 Ah, 108 Ah, 120 Ah, 143 Ah, 165 Ah, 200 Ah y 225 Ah.

Asimismo recomendamos emplear una batería o baterías aparte(s) para la (cada) hélice de proa. De este modo la(s) batería(s) se puede(n) situar lo más cercana(s) posible a la hélice de proa; el cableado de corriente principal entonces puede ser corto, evitándose pérdidas de tensión debidas a cables largos.



¡ATENCIÓN

Si las baterías se colocan en el mismo compartimento que la hélice de proa, recurra únicamente a baterías "cerradas".

Las baterías VETUS sin mantenimiento tipo "SMF" y "AGM" son perfectas para este fin.

En las baterías no "cerradas" es posible que se produzcan pequeñas cantidades de gas explosivo durante el proceso de carga.

Las chispas en las escobillas de carbón del motor de la hélice de proa pueden inflamar este gas explosivo.

Utilizar siempre baterías cuyo tipo, capacidad y antecedentes coincidan.



¡TENGA CUIDADO

En casos muy extremos, por ejemplo, una capacidad de batería cinco o más veces superior a la recomendada, existe el peligro de causar daños irreversibles a una o ambas de las siguientes conexiones de eje:

- la conexión del eje motor al eje entrante de la parte posterior.
- la conexión del eje saliente de la parte posterior a la hélice.

5.2 Interruptor principal

El interruptor principal debe ser montado en el "cable positivo". El interruptor de batería VETUS tipo BATSW250 es un interruptor adecuado.



Interruptor principal con mando a distancia

En lugar de un interruptor principal de batería, se puede instalar un interruptor de corriente principal con mando a distancia junto a una parada de emergencia. Este interruptor de corriente principal con mando a distancia está disponible para 12 Volt o 24 Volt de corriente continua. Código art. VETUS: BPMAN12 resp. BPMAN24.

5.3 Fusibles

En el «cable positivo» hay que instalar también un fusible para el interruptor principal, lo más cerca posible de la batería. Este fusible protege la red de a bordo contra cortocircuitos.

También podemos proporcionar un portafusibles para todos los fusibles, VETUS art. código: ZEH100. Ver la página 115 para consultar el tamaño del fusible a utilizar.



5.4 Cables de corriente principal (cables de batería)

El diámetro mínimo de hilo debe estar acoplado al tamaño de la hélice de proa, y la pérdida de tensión entre las baterías y la hélice de proa no puede superar el 10% de la tensión de alimentación, consultar la tabla de la página 115



¡ATENCIÓN

La duración máxima de uso encendido y la propulsión tal y como se especifican en los datos técnicos del manual de instalación y control de su hélice de proa se basan en las capacidades recomendadas y los cables de conexión de la batería.

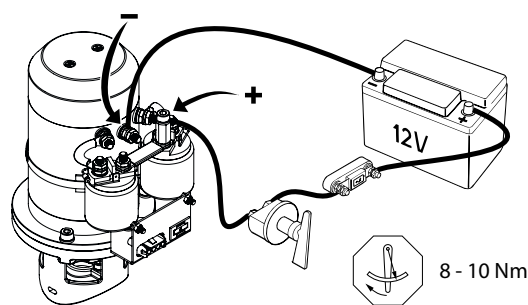
En caso de aplicarse baterías considerablemente mayores en combinación con cables de conexión a la batería muy cortos con un diámetro bastante mayor que el recomendado, aumentará la fuerza de propulsión. En este caso es preciso acortar la duración máxima de activación a fin de evitar que se produzcan daños en el motor.

5.5 Conexión de los cables de corriente principal

Conecte los cables eléctricos prestando mucha atención para evitar que se aflojen componentes eléctricos.

Compruebe todas las conexiones eléctricas cada 14 días. Es posible que algunos componentes eléctricos se aflojen (tornillos y pernos, por ejemplo) debido a variaciones de la temperatura.

- Conectar los cables de corriente principal.

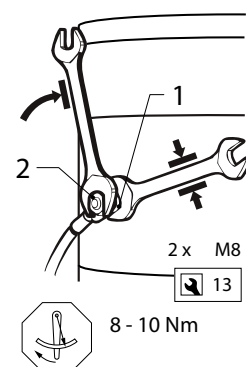


¡ATENCIÓN!

Evite que giren el tornillo y la tuerca 1 durante la conexión de los cables.

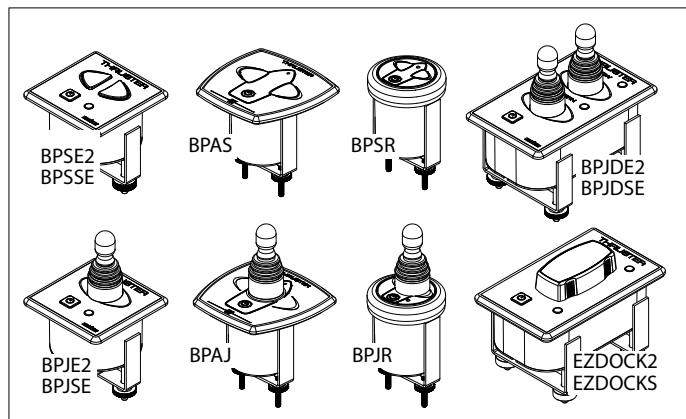
Por eso, mientras se aprieta la tuerca 2, sujete con una llave fija la tuerca 1 sin que gire esta llave fija.

El punto de apriete de la tuerca 2 es de 8 - 10 Nm.



5.6 Controles de la hélice de proa

- Montar el tablero de mandos junto al puesto de mando. El espacio libre detrás del tablero será como mínimo 50 mm.

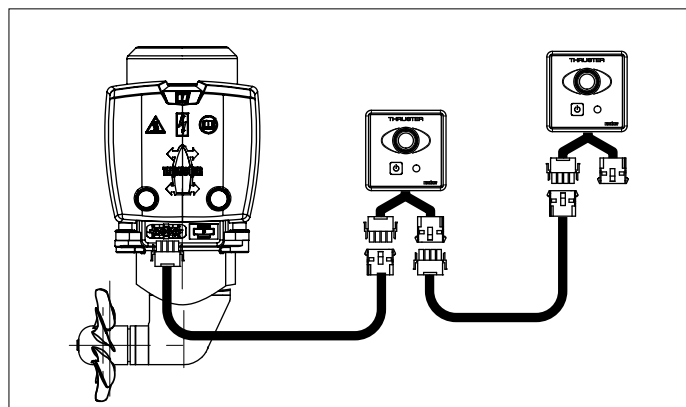


- Montar el cable intermedio entre la hélice de proa y el tablero de mandos en la embarcación y enchufar las conexiones.

Si es preciso cortar el cable intermedio y volver a unirlo, asegurarse de que los hilos se conectarán nuevamente a su color correspondiente.

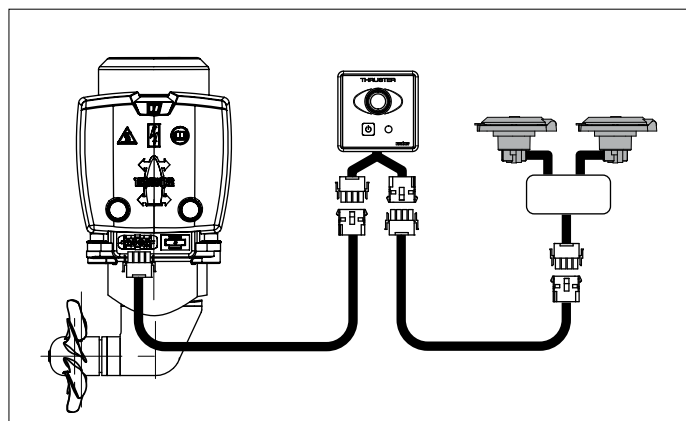
Nota. ¡Los colores de los hilos en el cable intermedio pueden ser distintos de los colores de hilo aplicados en el motor de la hélice de proa así como en el tablero de mandos!

Si hay dos puestos de mando el segundo tablero se puede conectar al primer tablero.



¡ATENCIÓN!

Si se utilizan 2 interruptores independientes en lugar de un panel de control VETUS, consulte el esquema en la página 118.



5.7 Retardo en inversión de dirección de giro

Si se desea un retardo mientras se aplica uno de los siguientes controles, se puede instalar un interruptor de retardo.

Mandos: - BPJSTA, Palanca suelta de giro (Joy-stick),
- BPSM, Panel de control con montaje lateral,
- FSxx, Botón de presión, pedal

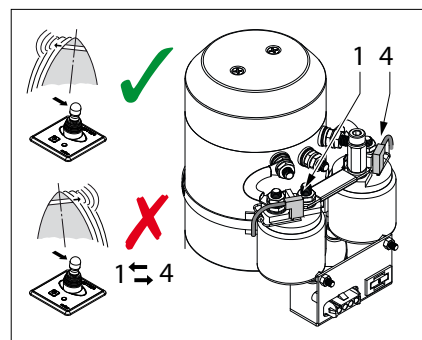
Retardo: Código art. VETUS: BPTD

6 Prueba

¡PRECAUCIÓN!

No utilice nunca la hélice de proa o de popa sin carga. Desconecte inmediatamente la hélice de proa o de popa si deja de proporcionar empuje durante el funcionamiento.

Si al probar el funcionamiento resulta que el sentido de propulsión de la hélice de proa no coincide con el interruptor de sentido en el tablero de mandos, será preciso cambiar entre sí el hilo azul (nr. 1) y el blanco (nr. 4) en el relé.



7 Uso

ADVERTENCIA

Este producto solo debe ser operado por personas que hayan leído y entendido las instrucciones y precauciones de este manual. El incumplimiento de las instrucciones de este manual puede provocar lesiones graves o daños a la propiedad. El fabricante no se hará responsable de los daños resultantes de un funcionamiento inadecuado.

¡PRECAUCIÓN!

No utilice nunca la hélice de proa o de popa sin carga. Desconecte inmediatamente la hélice de proa o de popa si deja de proporcionar empuje durante el funcionamiento.

- Conectar el interruptor principal.
- Consulte el manual que viene con el panel de control para ver el uso de la hélice de proa.

No cambiar en un solo movimiento de estribor a babor, o vice versa, sino permitir al electromotor que se pare antes de mandarlo funcionar en el sentido inverso.

¡CUIDADO!

Si están instalados dos tableros de mandos; nunca manejar simultáneamente desde ambos tableros la hélice de proa.

- Si ud. va a desembarcar, desconectar el interruptor principal.

- Tenga en cuenta que las escobillas de carbón del motor sueltan un polvo (negro). No almacene material delicado cerca del motor de la hélice de proa.

8 Fallos

El electromotor no funciona en absoluto

- Controlar si el interruptor central está activado en 'ON'.
 - Controlar si se ha fundido el fusible de la corriente de navegación. [1]
 - Controlar si se ha fundido el fusible de la corriente principal. [2]
- En todos los casos anteriores, el piloto LED 'POWER' no está encendido.
- El electromotor se ha calentado demasiado y el dispositivo de seguridad térmica del motor ha cortado el circuito de la corriente de navegación.

El panel da 3 x señal de alarma (- . - . -) y el piloto LED rojo está encendido.

En cuanto el motor se haya enfriado lo suficiente, el piloto LED volverá a estar verde y se podrá volver a utilizar la hélice de proa. Si el LED permanece rojo incluso después de que la hélice se haya enfriado completamente, la protección térmica puede no estar funcionando correctamente, por favor contacte con su distribuidor local VETUS.

Controlar si se puede girar la hélice. Entre ésta y el conducto puede haber quedado, por ejemplo, un trozo de madera.

El electromotor funciona lentamente

- La batería está cargada insuficientemente.
- Conexión(es) eléctrica(s) defectuosa(s), por ejemplo, debido a corrosión.
- Las escobillas de carbón no contactan bien.
- Como consecuencia de temperaturas extremadamente bajas ha disminuido la capacidad de batería.
- En la hélice han quedado estancadas, por ejemplo, algas o un sedal.

El fusible de la corriente de navegación se fundió [1]

- Cortocircuito en el circuito de corriente de navegación; controlar el cableado.

El electromotor funciona (demasiado) rápido, sin que haya fuerza de propulsión

- Las palas de la hélice están dañadas por un objeto en la hélice o el conducto de propulsión.
 - El pivote de arrastre de la eje de hélice está roto por un objeto en la hélice o conducto de propulsión.
- Sustituya el pivote de arrastre y compruebe que el cubo de hélice no esté dañado.

Luego de presionar el interruptor de apagado o encendido del panel, el panel no se encenderá.

- El interruptor de encendido / apagado se deberá pulsar por **segunda** vez dentro de 6 segundos.
- El LED parpadeará enseguida en verde; el timbre dará esta señal de alarma (- . -) indicando que se puede usar el tablero.

9 Especificaciones técnicas

Tipo	:	BOW2512E
Electromotor		
Tipo	:	motor de corriente continuo reversible
Tensión	:	12 V =
Corriente	:	200 A [3]
Potencia nominal	:	1,5 kW
Número de revoluciones	:	3200 rev/min
Duración de activación	:	S2 - 4 min. [3]
Protección	:	IP44
Transmisión		
Ruedas dentadas	:	Engranaje cónico espiral
Relación de transmisión	:	1 : 1
Engrase	:	baño de aceite, aprox. 0,024 litro out-board gear oil SAE80W-90 o EP 90
Carcasa	:	bronce
Hélice		
Diámetro	:	108 mm
Número de palas	:	6
Perfil	:	asimétrico
Material	:	polyacetal (Delrin®)
Fuerza de propulsión nominal	:	250 N (25 kgf)
Corriente de mando		
Fusible	:	Fusible de cuchilla 'ATO' 5 A
Corriente absorbida interruptor solenoide	:	2,8 A
Conducto		
Versión en acero		
dimensiones	:	exterior ø 121 mm, grosor pared de 4,5 mm
tratamiento	:	a chorro, pintado con: SikaCor Steel Protect. Apto para capa de base para todos los sistemas de pintura.
Versión sintética		
dimensiones	:	interior ø 110 mm, grosor pared de 5 mm
material	:	poliéster reforzado con fibra de vidrio
Versión en aluminio		
dimensiones	:	interior ø 110 mm, grosor pared de 5 mm
material	:	aluminio, 6060 o 6062 (AlMg1SiCu)
Peso		
Excluido conducto	:	12 kg

[1] El fusible de la corriente de navegación se encuentra en el motor de la hélice de proa. Encontrará un fusible de reserva en la cubierta del relé, vea la pág. 120.

[2] Vea la tabla en la pág. 115.

Duración de activación de uso:

[3] 4 min. de forma continua o como máximo 4 min. por hora con 220 A (12 Volt).

1 Sicurezza

Indicazioni di avvertimento

Ove applicabile, in questo manuale vengono utilizzate le seguenti indicazioni di avvertenza in relazione alla sicurezza:



PERICOLO

Indica un potenziale pericolo che può essere causa di gravi infortuni o di morte.



AVVERTIMENTO

Indica un potenziale pericolo che può essere causa di infortuni.



CAUTELA


Indica che le procedure di comando e le azioni effettuate possono causare danni o danneggiare irrimediabilmente la macchina. Alcune indicazioni di CAUTELA segnalano anche potenziali pericoli che possono essere causa di gravi infortuni o di morte.



ATTENZIONE

Evidenzia procedure importanti, situazioni particolari, ecc.

Simboli

 Indica che deve essere effettuata una determinata operazione.

 Indica che è vietato effettuare una determinata operazione.



AVVERTIMENTO!

Durante l'uso dell'elica di prua fare attenzione ad eventuali ragnanti o piccole imbarcazioni che potrebbero trovarsi nelle immediate vicinanze delle aperture dell'elica.

Comunicare le informazioni per la sicurezza alle altre persone che governano l'elica di prua.



AVVERTIMENTO

Questo prodotto deve essere installato e sottoposto a manutenzione solo da personale qualificato che abbia letto e compreso le istruzioni e le precauzioni contenute nel presente manuale. La mancata osservanza delle istruzioni contenute nel presente manuale può causare gravi lesioni o danni materiali. Il produttore non è responsabile di eventuali danni derivanti da un'installazione o manutenzione non corretta da parte di personale non qualificato.

Osservare, inoltre, tutte le disposizioni di legge in merito alla sicurezza e le norme generali per la prevenzione degli infortuni.

- Non toccare mai le parti in movimento durante il governo dell'elica di prua.
- Non toccare mai le parti calde dell'elica di prua e non posizionare mai materiali infiammabili nelle sue vicinanze.
- Arrestare sempre l'elica di prua prima di effettuare controlli o procedere alla regolazione delle sue parti.
- Scollegare sempre i poli della batteria prima di effettuare degli interventi di manutenzione.

- Effettuare gli interventi di manutenzione in massima sicurezza, usando esclusivamente attrezzi adeguati.
- Spegnerne sempre l'interruttore principale se l'elica di prua non viene usata per un tempo prolungato.

2 Introduzione

Queste istruzioni si riferiscono al montaggio dall'elica di prua VETUS 'BOW2512E'.

Un'installazione accurata è fondamentale per rendere affidabile l'elica di prua. La maggior parte dei guasti, infatti, è da ricondursi ad errori o a una mancanza di precisione nella fase di installazione. È quindi fondamentale seguire i passi illustrati nelle istruzioni e verificarne la corretta esecuzione.

Il costruttore non può essere ritenuto responsabile per danni conseguenti a manomissioni dell'elica di prua.

In base alla superficie laterale esposta al vento, alla stazza e alla forma dell'opera viva, la propulsione generata dall'elica di prua darà un risultato diverso su ogni imbarcazione.

La propulsione nominale è raggiungibile soltanto in condizioni ottimali:

- Sincerarsi che durante l'uso la tensione della batteria sia quella giusta.
- L'installazione è effettuata in conformità con le raccomandazioni fornite in questo manuale d'installazione, in particolare per quanto riguarda:
 - Limitare le perdite di tensione lungo i cavi della batteria utilizzando un diametro sufficiente.
 - Il modo in cui il tunnel è collegato allo scafo.
 - Sbarre nelle aperture del tunnel.
 - Applicarle soltanto se strettamente necessario (se navigate con regolarità in acque molto sporche).
 - Le sbarre devono essere applicate rispettando le raccomandazioni.

Rispettando le seguenti raccomandazioni otterrete una maggiore durata dell'elica e prestazioni migliori.

- Per la manutenzione consultare il "Manuale di manutenzione e garanzia" fornito in dotazione.
- Non fare girare mai l'elica di prua troppo a lungo; per motivi legati allo sviluppo di calore nel motore elettrico, la durata massima è limitata.

Dopo un po' di tempo che l'elica gira il motore va fatto raffreddare.



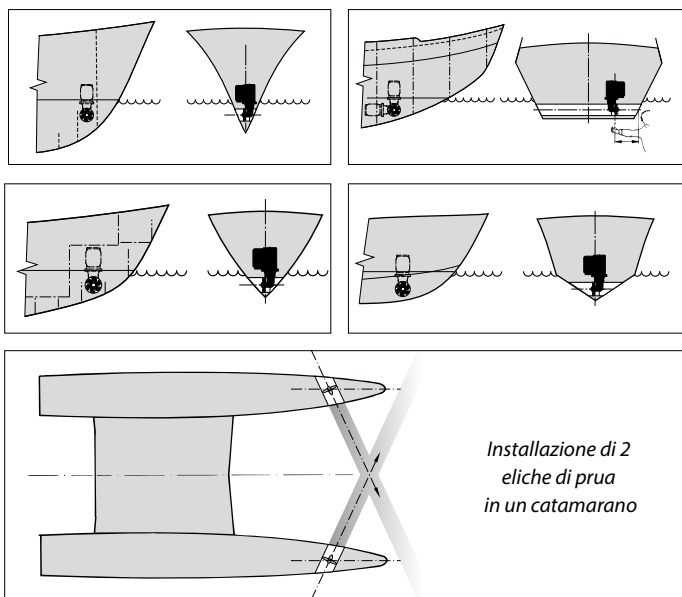
ATTENZIONE!

La durata massima di azionamento e la propulsione indicate nei dati tecnici si basano sulle raccomandazioni relative alla capacità della batteria e alla lunghezza dei cavi. L'uso di batterie molto superiori in combinazioni con cavi di collegamento della batteria molto corti, dal diametro molto più grande di quello raccomandato, farà aumentare la propulsione. In questo caso ridurre la durata massima di azionamento, per evitare di danneggiare il motore.

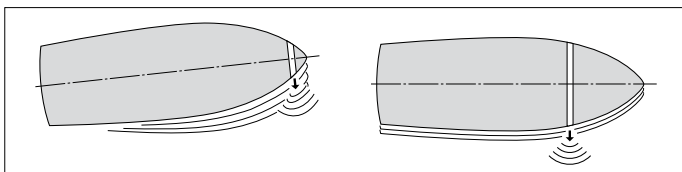
3 Suggerimenti per l'installazione

3.1 Collocazione del tunnel

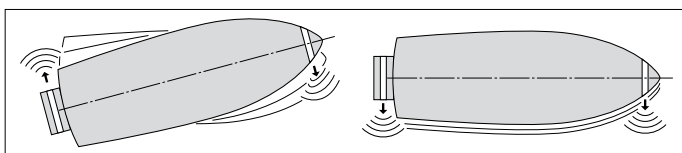
Alcuni esempi di installazione.



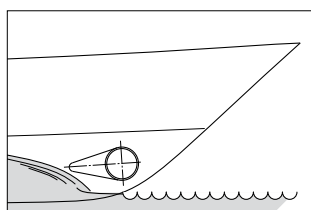
Per ottenere un risultato ottimale, collocare il tunnel dell'elica il più possibile verso la prua dell'imbarcazione.



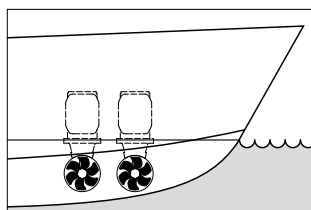
Se, oltre ai movimenti della prua della nave, è necessario controllare anche i movimenti laterali della poppa, è possibile installare anche un'elica di prua all'altezza della parte posteriore della nave.



In una imbarcazione planante, se possibile collocare il tunnel in modo tale che questo si trovi sopra il livello dell'acqua durante la velocità di crociera, così da evitare qualsiasi attrito.



Installazione di due eliche di prua l'una dietro l'altra per le imbarcazioni di grosse dimensioni. In questo caso, a seconda delle condizioni meteorologiche, le eliche possono essere usate singolarmente o simultaneamente.

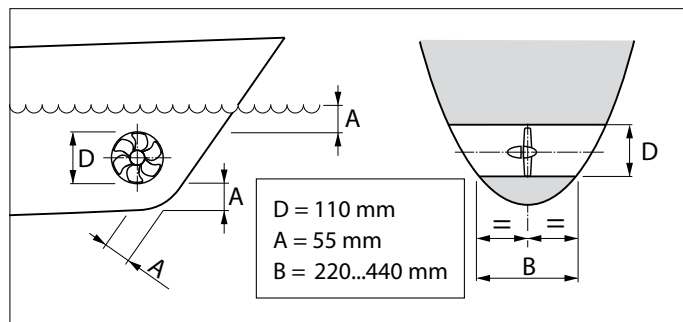


SUGGERIMENTO:

Sconsigliamo l'installazione di 2 eliche di prua in un solo (1) tunnel; la propulsione non raddoppia!

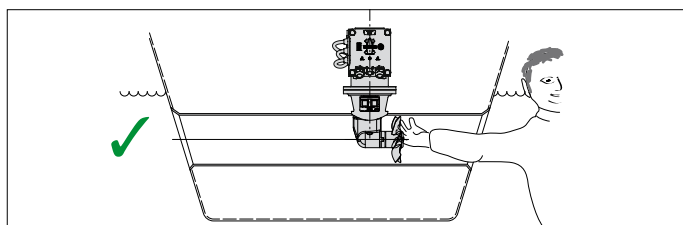
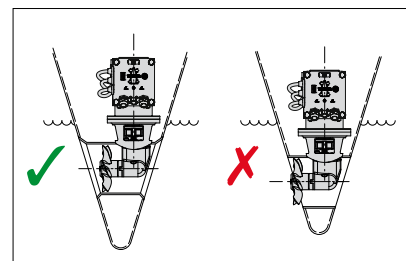
Al momento di scegliere la posizione del tunnel, per un risultato ottimale, è necessario tenere presente i seguenti fattori:

- La dimensione A indicata nel disegno deve essere almeno $0,5 \times D$ (D è il diametro del tunnel).
- La lunghezza del tunnel (dimensione B) deve essere $2 \times D$ fino a $4 \times D$.

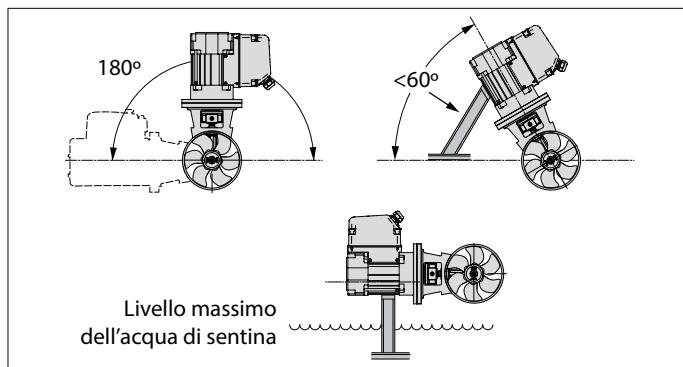


3.2 Collocazione dell'elica di prua nel tunnel

Al momento di determinare l'esatta posizione dell'elica nel tunnel è necessario tenere presente che l'elica NON deve fuoriuscire dal tunnel.



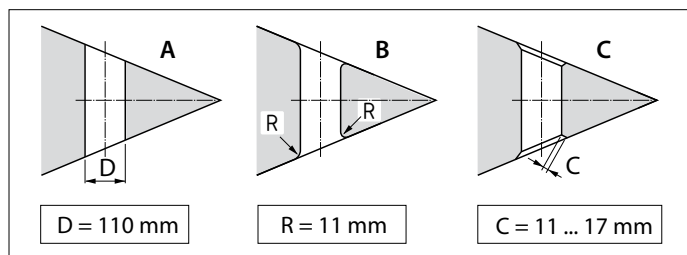
L'elica, di preferenza, deve trovarsi sull'asse di simmetria della nave.



- Il motore può essere montato in diverse posizioni.
- Se il motore viene montato in posizione orizzontale o inclinata, è assolutamente necessario provvedere a un supporto.
- Il motore deve essere sempre collocato al di sopra del livello massimo dell'acqua di sentina.

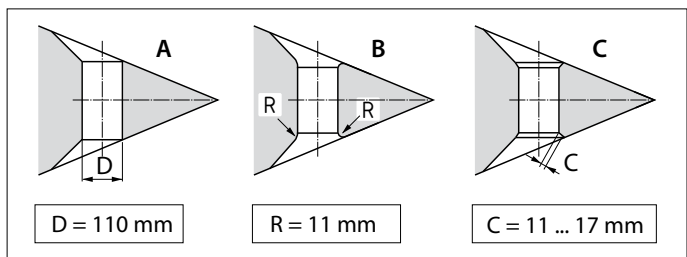
3.3 Montaggio del tunnel allo scafo

Risultati soddisfacenti si ottengono con un collegamento diretto del tunnel allo scafo, senza carenatura.



- A Il collegamento diretto allo scafo può anche essere a filo dello scafo stesso.
- B È meglio realizzare un collegamento stondato con un raggio 'R' di circa 0,1 x D.
- C Ancora meglio è applicare lati obliqui 'C' di 0,1 - 0,15 x D.

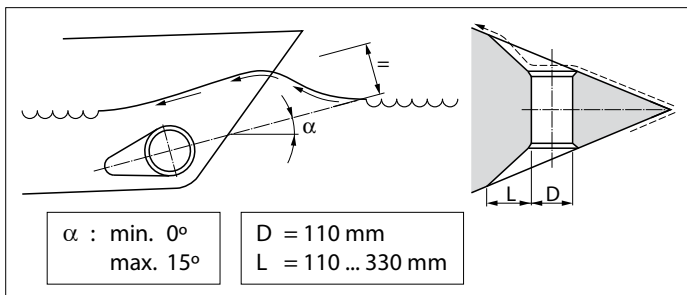
Un collegamento fra tunnel e scafo con un 'invito' provoca un minore attrito dello scafo durante la navigazione normale.



- A Il collegamento con carenatura sullo scafo può essere stondato.
- B E' meglio realizzare un collegamento stondato con carenatura, con un raggio 'R' di circa 0,1 x D.
- C La soluzione migliore è un collegamento con carenatura, con un lato obliquo 'C' di 01- 0,15 x D.

SUGGERIMENTO:

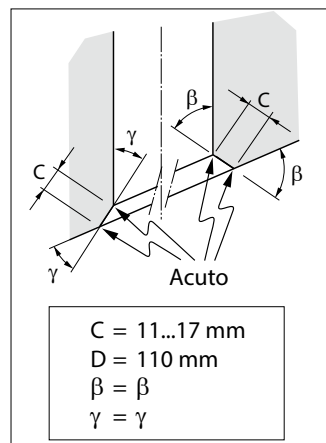
Il modo in cui il tunnel è collegato allo scafo influenza enormemente la propulsione dell'elica e l'attrito esercitato dallo scafo durante la navigazione normale.



- La lunghezza 'L' della carenatura deve essere compresa fra i 1 x D e i 3 x D.
- La carenatura deve essere montata sullo scafo in modo tale che l'asse di simmetria della carenatura corrisponda all'onda di prua prevista.

Se il collegamento del tunnel allo scafo è stato eseguito con un lato obliquo, quest'ultimo va eseguito seguendo il disegno.

La lunghezza del lato obliquo (C) deve essere compresa fra i 0,1 e i 0,15 x D. Assicurarsi che l'angolo fra il tunnel ed il lato obliquo, sia uguale all'angolo fra lo scafo e il lato obliquo.

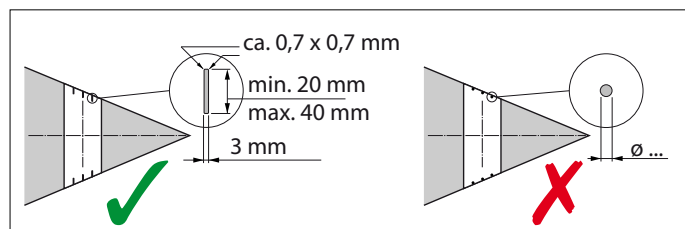
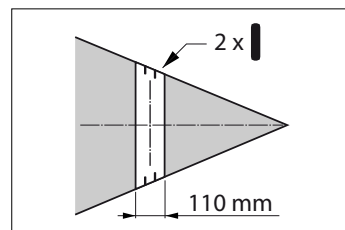


3.4 Sbarre nelle aperture del tunnel

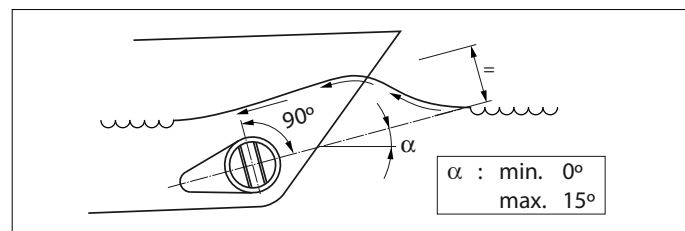
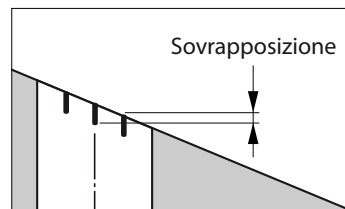
Per proteggere l'elica si possono mettere delle sbarre nelle aperture del tunnel, anche se questo influenza negativamente la propulsione.

Per limitare il più possibile l'effetto negativo sulla spinta propulsiva e sulla resistenza dello scafo durante la navigazione a velocità normale, è necessario tenere conto di quanto segue:

- Non applicate più sbarre per ciascuna apertura di quelle indicate nel disegno.



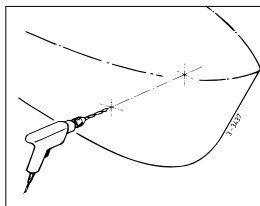
- Le sbarre devono avere una sezione quadrangolare.
- Non utilizzate sbarre tonde.
- Le sbarre devono presentare una certa sovrapposizione.



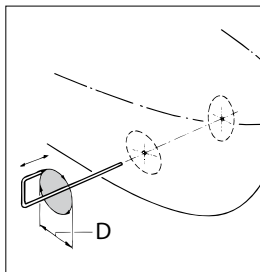
- Le sbarre devono esse inserite in maniera tale da essere perfettamente perpendicolari alla formazione d'onda prevista.

3.5 Installazione del tunnel

- Praticare 2 fori nello scafo, nel punto in cui deve venire a trovarsi l'asse di simmetria del tunnel, come base di riferimento secondo il materiale con cui è.

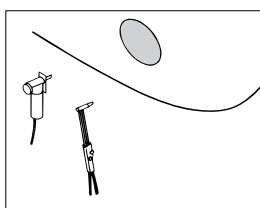


- Far passare lo strumento utilizzato per contrassegnare (fatto da voi!) attraverso ambedue i fori pre-praticati, e contrassegnare il diametro esterno del tunnel sullo scafo.

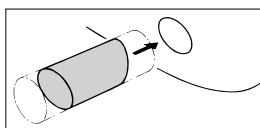


D [mm]		
Acciaio	Poliestre	Alluminio
121	120	120

- Costruito lo scafo fare i due fori con utensili a appropriati.



- Montare il tunnel.



Tunnel in poliestere:

Resina: La resina utilizzata per il tunnel in poliestere è resina poli-estere a base di acido isoftalico (Norpol PI 2857).

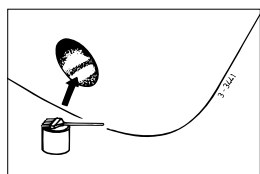
Trattamento: L'esterno del tunnel deve essere pulito. Utilizzando un disco per molatura, rimuovere tutto lo strato superiore fino alla fibra di vetro.

Importante: Trattare con della resina le estremità del tunnel, dopo aver segato quest'ultimo alla lunghezza desiderata. Così si eviterà che l'umidità penetri nel materiale.

Laminare: Come primo strato applicare uno strato di resina. Applicare un feltro di fibra di vetro e impregnarlo con la resina, ripetendo questa operazione finché non sarà stato applicato un numero sufficiente di strati.

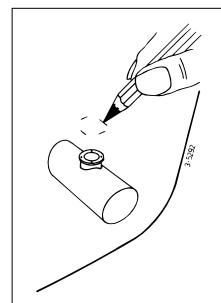
Un tunnel in poliestere deve essere rifinito come segue:

- Pulire il feltro di fibra di vetro/ resina indurito. Applicare uno strato di resina (topcoat).
- Trattare i lati del tunnel che vengono in contatto con l'acqua con ad es. 'vernice epossidica' o con una vernice con poliuretano a 2 componenti.
- Applicare successivamente un eventuale anti-incrostante.

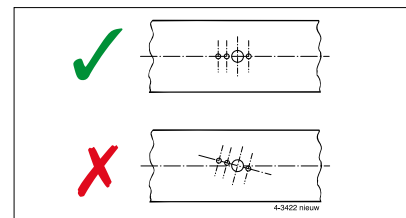
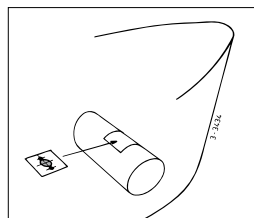


3.6 Come praticare i fori nel tunnel

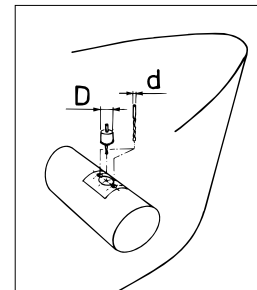
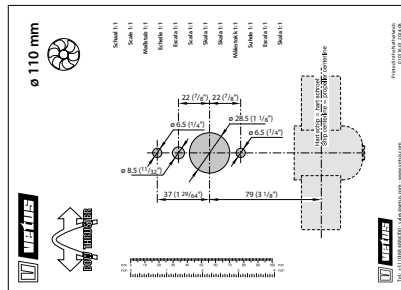
- Per mezzo della flangia intermedia, contrassegnare il punto in cui deve essere montata l'elica di prua.
- Utilizzare la sagoma in dotazione per indicare il punto esatto in cui praticare i fori.



Attenzione: I fori devono essere contrassegnati precisamente al centro del tunnel.



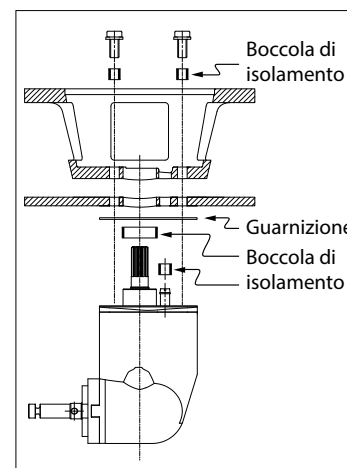
Utilizzate la maschera di foratura per stabilire le dimensioni dei fori. Praticare i fori nel tunnel e ripulirli bene.



3.7 Protezione dell'elica di prua contro la corrosione

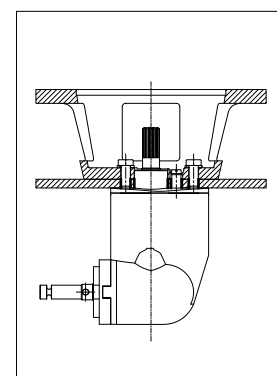
Per evitare i problemi legati alla corrosione, non applicare per nessun motivo dell'anti-fouling contenente ossido di rame. La protezione catodica è indispensabile per la protezione di tutte le parti metalliche che si trovano sott'acqua.

La parte terminale dell'elica di prua è dotata di un anodo di zinco per la protezione dalla corrosione.



La corrosione di un tunnel in acciaio o alluminio può essere ridotta tramite il montaggio isolato del piedino nel tunnel.

N.B. Le guarnizioni in dotazione sono già elettricamente isolate. Al contrario, i bulloni ed il fuso devono essere dotati di materiale isolante, ad esempio bussole in nylon.



4 Installazione

Per l'installazione del tunnel, si raccomanda di consultare il capitolo 3 "Suggerimenti per l'installazione".

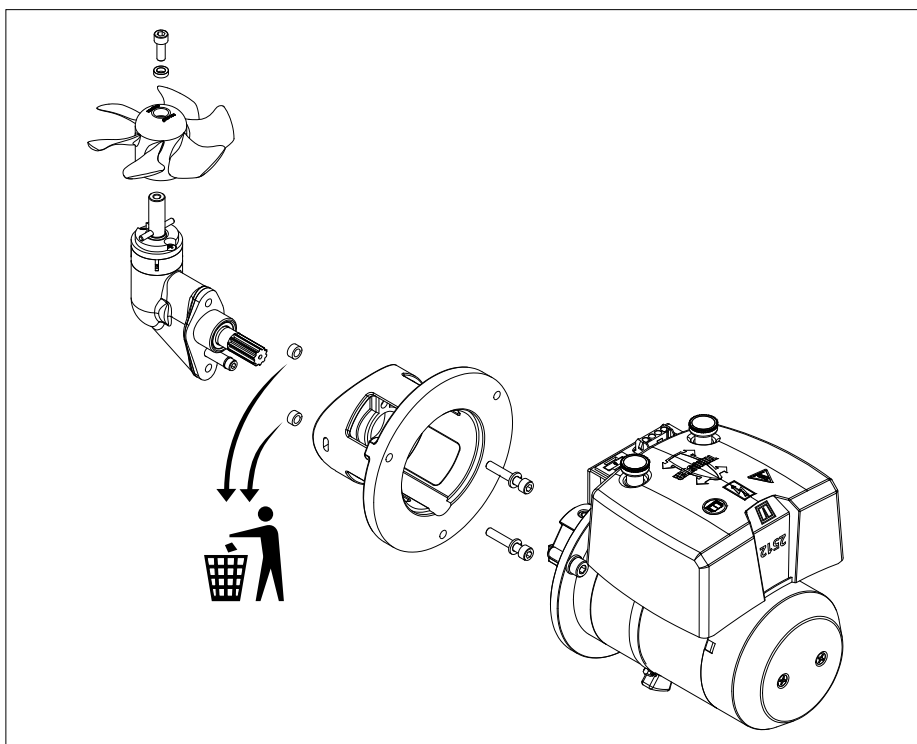
Per le dimensioni principali vedi i disegni alla pag. 119.

4.1 Operazioni preliminari

L'elica di prua verrà consegnata completamente montata. Eseguire le seguenti operazioni:

- Rimuovere l'elica aerea.
- Staccare il motore dalla flangia intermedia.
- Staccare la flangia intermedia dal piedino.

I 2 tubi servono solo per il trasporto e possono quindi essere eliminati.



ATTENZIONE!

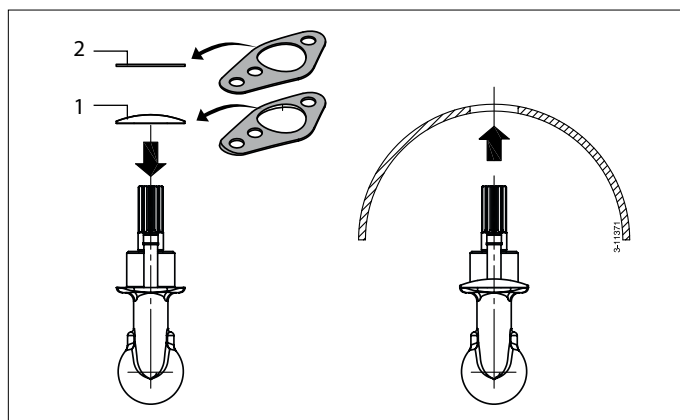
Il luogo in cui viene installato il motore elettrico dell'elica di prua e quello in cui viene collocata la batteria devono essere asciutti e ben ventilati.

4.2 Montaggio del piedino e della flangia intermedia

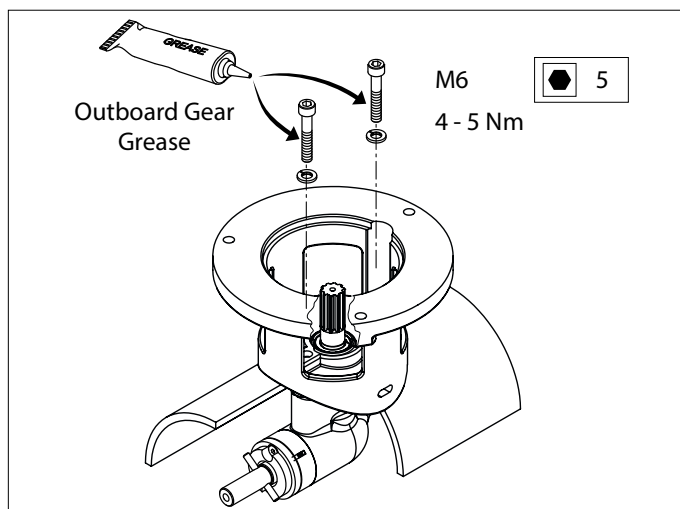
- Assicurarsi che la tavola di spessoramento di plastica (1) sia posizionata sulla parte terminale.
- Inserire una guarnizione (2) tra il piedino e il tunnel.
- Applicare del sigillante (poliuretano o silicone) tra il piedino e la guarnizione e tra la guarnizione e il tunnel.
- Inserire il piedino nel foro presente sul tunnel.

Utilizzare guarnizioni aggiuntive per allineare correttamente il piedino.

*) ad es. Sikaflex®-292.



- Lubrificare il foro nella flangia intermedia e montarla al suo posto.
- Lubrificare la filettatura dei bulloni con dell'olio per motori fuoribordo prima di avvitarli.*)



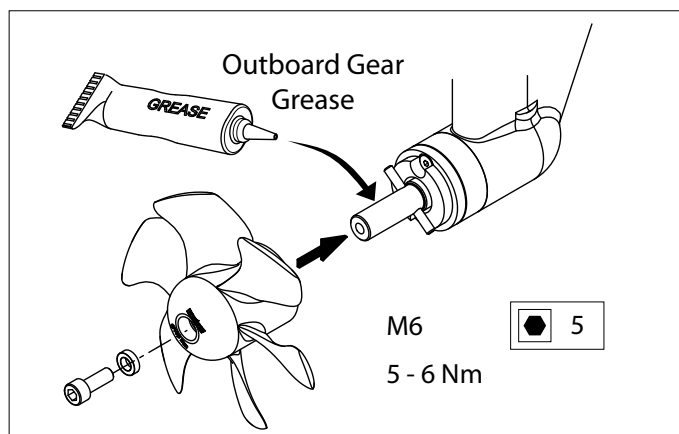
ATTENZIONE!

Controllare che non ci siano perdite subito dopo aver messo in acqua l'imbarcazione.

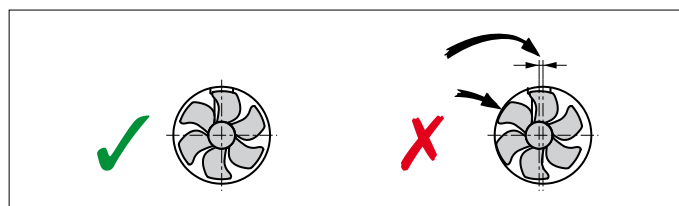
*) Un grasso indicato è VETUS "Shipping Grease", Codice art.: VSG.

4.3 Assemblaggio finale

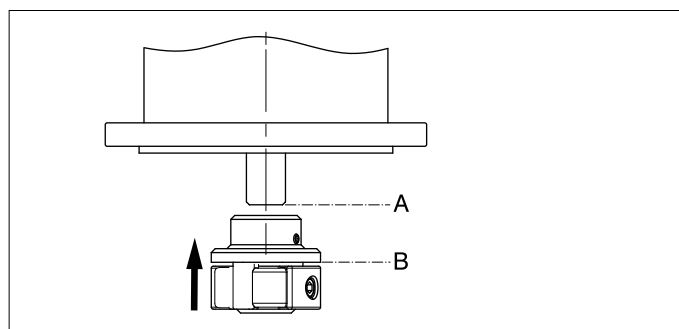
- Lubrificare l'albero dell'elica con dell'olio per motori fuoribordo e montare l'elica. *)



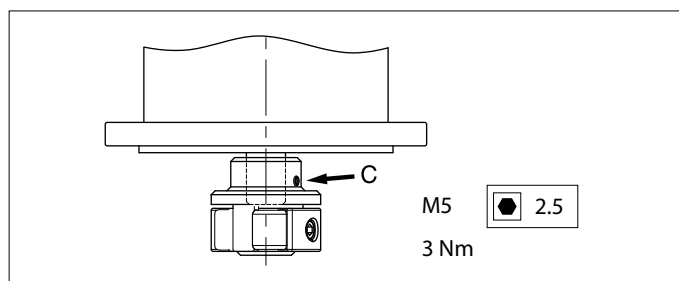
Adesso la distanza fra l'elica e la parete del tunnel deve essere di almeno 1,5 mm lungo tutta la circonferenza.



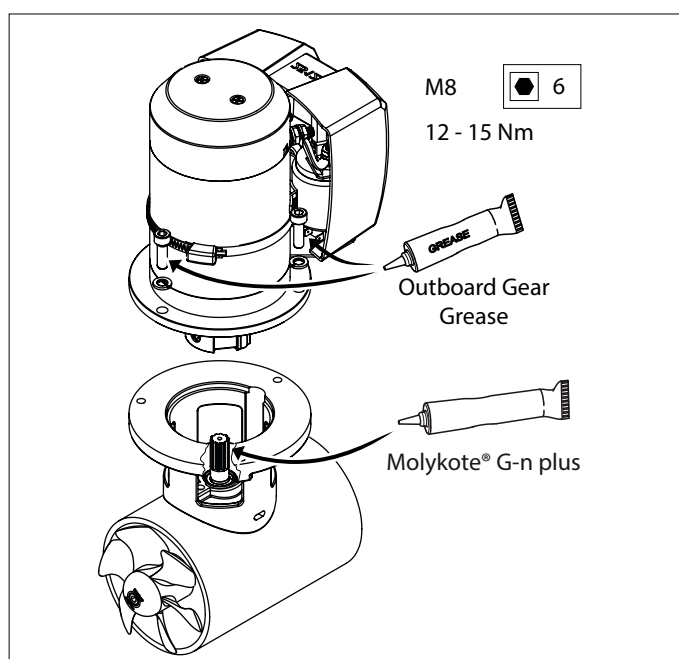
- Inserite il raccordo flessibile sull'albero del motore elettrico, in modo che l'estremità dell'albero del motore elettrico coincida con la parte inferiore della flangia (B).



- Serrate la vite di bloccaggio (C).



- Lubrificare l'albero interno con del grasso; ad esempio 'Molykote® G-n plus'.
- Lubrificare la filettatura dei bulloni con dell'olio per motori fuoribordo e montare il motore elettrico sulla flangia intermedia. *)
- Per controllare, far ruotare l'elica con la mano, deve poter girare senza attrito, pur essendo collegata all'albero del motore.



*) Un grasso indicato è VETUS "Shipping Grease", Codice art.: VSG.

5 Collegamento elettrico

Controllare che la tensione, indicata sulla targhetta del motore, corrisponda alla tensione di bordo.

5.1 La scelta della batteria

La capacità totale della batteria deve essere adeguata alle dimensioni dell'elica. Vedere pag. 115 per la capacità della batteria.

Raccomandiamo le batterie marine VETUS che non richiedono manutenzione; queste sono disponibili nelle seguenti versioni: 55 Ah, 70 Ah, 90 Ah, 108 Ah, 120 Ah, 143 Ah, 165 Ah, 200 Ah e 225 Ah. Raccomandiamo anche di utilizzare una batteria oppure più batterie separate per la (ogni) elica. Queste possono essere collocate il più vicino possibile all'elica, per ridurre la lunghezza dei cavi della batteria, evitando così le perdite di tensione dovute a cavi troppo lunghi.



ATTENZIONE



Utilizzare batterie 'chiusse' soltanto se le batterie vengono poste nello stesso compartimento dell'elica di prua.

Le batterie chiuse VETUS di tipo 'SMF' e 'AGM', che non richiedono manutenzione, sono perfette a tale proposito.

Nel caso di batterie non 'chiusse', durante la carica possono essere prodotte piccole quantità di gas esplosivo.

Le scintille nelle spazzole di carbonio del motore dell'elica di prua possono far accendere questo gas esplosivo.

Utilizzare sempre batterie di tipo, capacità e stato di servizio corrispondenti.



CAUTELA

In casi estremi, ad es. quando si raccomanda una batteria con capacità 5 volte superiore o più, c'è il pericolo che uno dei o ambedue i seguenti collegamenti dell'albero vengano permanentemente danneggiati:

- il collegamento fra l'albero motore e l'albero di entrata della coda.
- il collegamento fra l'albero di uscita della coda e l'elica.

5.2 Interruttore principale

L'interruttore principale deve essere montato al 'cavo positivo'. Lo staccabatterie VETUS modello 250 è idoneo per l'uso.



Interruttore principale con comando a distanza

Al posto dell'interruttore principale per batteria è possibile installare un interruttore principale e di emergenza comandato a distanza. Detto interruttore principale comandato a distanza è disponibile per impianti a corrente continua a 12 Volt o a 24 Volt. VETUS codice art.: risp. BPMAIN12 e BPMAIN24.

5.3 Fusibili

Il "cavo positivo" deve essere dotato anch'esso di fusibile, da installarsi a monte dell'interruttore principale, il più vicino possibile alla batteria.

Questo fusibile protegge la rete di bordo da eventuali cortocircuiti.

Possiamo anche fornire un portafusibili per tutti i fusibili, Codice art. VETUS: ZEHC100.

Si rimanda a pagina 115 per la tipologia di fusibile da utilizzare.



5.4 Cavi (della batteria)

Il diametro medio del cavo deve essere adeguato alle dimensioni dell'elica, e la perdita di tensione fra le batterie e l'elica non deve superare il 10% della tensione totale, Consultare la tabella a pagina 115.



ATTENZIONE

La durata di azionamento e la spinta propulsiva massime specificate nei dati tecnici del manuale di installazione ed uso della vostra elica di prua si basano sulla capacità e sui cavi di collegamento della batteria raccomandati.

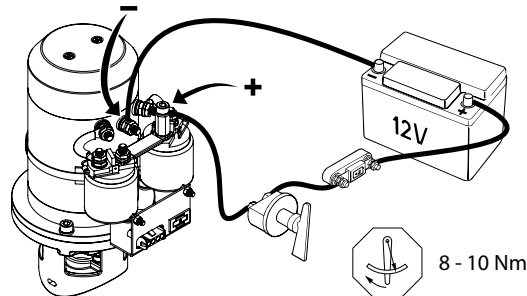
L'uso di batterie molto superiori in combinazioni con cavi di collegamento della batteria molto corti, dal diametro molto più grande di quello raccomandato, faranno aumentare la propulsione. In questo caso ridurre la durata massima di azionamento, per evitare di danneggiare il motore.

5.5 Allacciamento dei cavi elettrici principali

Assicuratevi che quando collegate i cavi elettrici non si scolleghino altre parti elettriche.

Dopo 14 giorni, controllate tutti i collegamenti elettrici. Alcune parti elettriche (come dadi e bulloni) possono allentarsi a seguito delle escursioni termiche.

- Collegare i cavi di alimentazione principali.

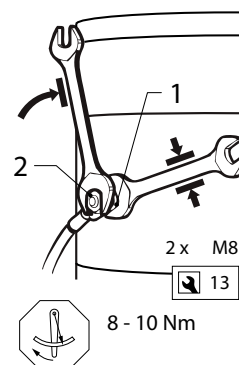


ATTENZIONE!

Evitate che il bullone ed il dado 1 ruotino durante l'allacciamento dei cavi.

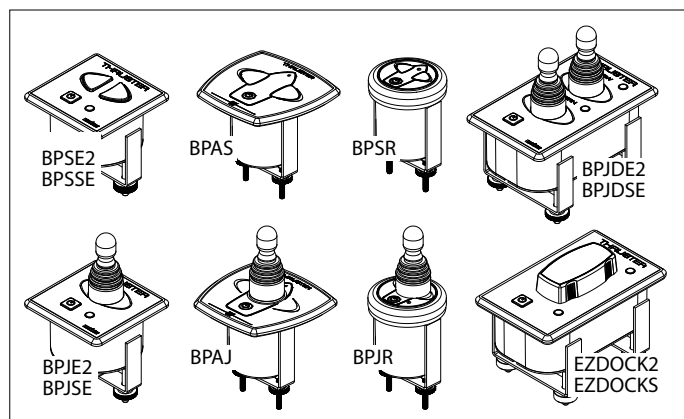
A tal fine, trattenete il dado 1 con una chiave a tubo mentre avvitate il dado 2.

La coppia di serraggio del dado 2 è di 8 - 10 Nm.



5.6 Comandi per elica di prua

- Montare il pannello di comando nella plancia. Lo spazio libero dietro il pannello deve essere di almeno 50 mm.

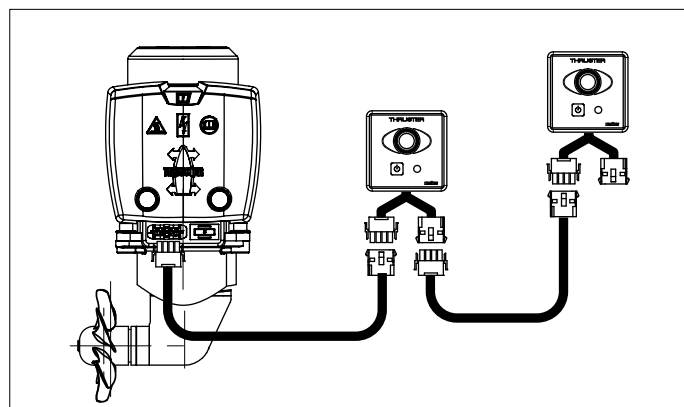


- Installare la prolunga fra l'elica di prua e il pannello di comando all'interno dell'imbarcazione e collegare le spine.

Se è necessario tagliare la prolunga e ricollegarla assicurarsi che i cavi siano collegati per colore.

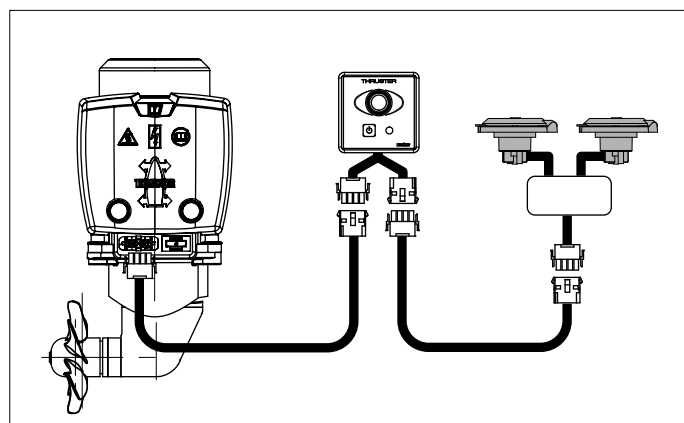
N.B. I colori dei cavi della prolunga possono essere diversi dai colori dei cavi utilizzati sul motore dell'elica e sul pannello di comando!

Se ci sono due comandi, il secondo pannello può essere collegato al primo.



ATTENZIONE!

Nel caso in cui vengano installati 2 interruttori separati invece di un pannello di controllo VETUS, consultare lo schema a pag. 118.



5.7 Ritardo dopo l'inversione della rotazione

Nel caso in cui se desideri ottenere un tempo di ritardo con l'installazione di uno dei seguenti comandi, è possibile installare un interruttore di ritardo.

- Comandi: - BPJSTA, Comando a Joystick,
 - BPSM, Pannello di comando per montaggio laterale,
 - FSxx, Comando a pedale

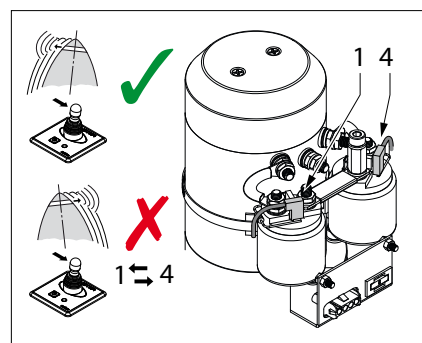
Interruttore di ritardo: VETUS codice art.: BPTD

6 Prova

AVVERTIMENTO!

**Non azionare mai l'elica di prua o di poppa senza carico!
 Spegnerne immediatamente l'elica di prua o poppa se non fornisce più spinta durante il funzionamento!**

Se durante la prova si nota che la direzione di propulsione dell'elica non corrisponde a quella dell'interruttore di direzione sul pannello di controllo, il cavo blu (no.1) ed il cavo bianco (no.4) sul relè devono essere invertiti.



7 Funzionamento

AVVERTIMENTO

Questo prodotto deve essere utilizzato solo da persone che abbiano letto e compreso le istruzioni e le precauzioni contenute nel presente manuale. La mancata osservanza delle istruzioni contenute nel presente manuale può causare gravi lesioni o danni materiali. Il produttore non è responsabile di eventuali danni derivanti da un azionamento improprio.

AVVERTIMENTO!

**Non azionare mai l'elica di prua o di poppa senza carico!
 Spegnerne immediatamente l'elica di prua o poppa se non fornisce più spinta durante il funzionamento!**

- Accendere l'interruttore principale.
- Per le istruzioni relative all'utilizzo dell'elica di prua si raccomanda di consultare il manuale fornito insieme ai pannelli di controllo.

Non passare mai con un solo movimento da babordo a tribordo o viceversa, ma dare sempre al motore il tempo di arrestarsi completamente, prima di dover iniziare a girare nella direzione opposta.

CAUTELA!

Se sono stati installati due pannelli di comando: non comandare l'elica contemporaneamente con tutti e due i pannelli.

- Prima di scendere a terra spegnere l'interruttore principale.
- Tenete conto del fatto che le spazzole di raffreddamento del motore (nere) rilasciano polvere. Non conservate attrezzature delicate in prossimità del motore dell'elica di prua.

8 Guasti

Il motore elettrico non gira

- Controllare che l'interruttore principale sia su 'ON' (acceso).
- Controllare se il fusibile della corrente di comando è bruciato. [1]
- Controllare se il fusibile della corrente principale è bruciato. [2]

Nei casi appena descritti, l'indicatore POWER a LED è spento.

- Il motore elettrico si è surriscaldato e la relativa protezione termica ha interrotto il circuito della corrente di comando.

Il pannello emette tre segnali d'allarme (. . .) e si accende la spia LED rossa.

Non appena il motore si è raffreddato a sufficienza, la spia LED diventa di nuovo verde e l'elica di prua può essere riaccesa. Se il LED rimane rosso anche dopo il completo raffreddamento del propulsore, la protezione termica potrebbe non funzionare correttamente; contattare il rivenditore VETUS di zona.

Controllare se l'elica si riesce a girare. Fra l'elica e il tunnel ad es. può essere andato a finire un pezzetto di legno.

Il motore gira troppo lentamente

- La batteria non è sufficientemente carica.
- Cattivo collegamento elettrico, ad es. a causa della corrosione.
- Le spazzole di carbone fanno poco contatto.
- La capacità della batteria è diminuita a causa della temperatura molto rigida.
- Nell'elica si sono incagliate alghe o lenza.

Il fusibile della corrente di comando è bruciato [1]

- Corto circuito nel circuito della corrente di comando; controllare i cavi.

Il motore elettrico gira (troppo) velocemente, ma non c'è propulsione

- Le pale dell'elica sono state danneggiate da un corpo estraneo penetrato nell'elica stessa o nel tunnel.
- Il perno di trascinamento sull'albero dell'elica è stato danneggiato da un corpo estraneo penetrato nell'elica o nel tunnel.

Sostituire il perno di trascinamento e verificare che il mozzo dell'elica non sia danneggiato.

Dopo aver premuto l'interruttore di accensione del pannello, il pannello non si accende.

- Il pulsante acceso/spento deve essere premuto per la seconda volta entro 6 secondi.

Dopo avere premuto il pulsante la seconda volta il LED si illumina di luce verde fissa mentre il segnalatore acustico emette un segnale (- -) a conferma che il pannello è pronto all'uso.

9 Dati tecnici

Tipo	:	BOW2512E
Motore elettrico		
Tipo	:	motore reversibile a corrente continua
Tensione	:	12 V =
Corrente	:	200 A [3]
Potenza nominale	:	1,5 kW
Nr. giri	:	3200 giri/min
Durata di azionamento	:	S2 - 4 min. [3]
Protezione	:	IP44
Trasmissione		
Ingranaggi	:	Conici, dentatura elicoidale
Rapporti di trasmissione	:	1 : 1
Lubrificante	:	bagno olio, ca. 0,024 lt outboard gear oil SAE80W-90 o EP 90
Carcassa	:	bronzo
Elica		
Diametro	:	108 mm
Numero di pale	:	6
Profilo	:	asimmetrico
Materiale	:	poliacetato (Delrin®)
Propulsione nominale	:	250 N (25 kgf)
Corrente di alimentazione		
Fusibile	:	Fusibile a lama 'ATO' 5 A
Corrente assorbita interruttore solenoidale	:	2,8 A
Tunnel		
Versione in acciaio		
misure	:	esterno ø 121 mm, spessore parete 4,5 mm
trattamento	:	levigato, verniciato con: SikaCor Steel Protect. Indicato come base per tutti i tipi di vernice.
Versione in vetroresina		
misure	:	interno ø 110 mm, spessore parete 5 mm
materiale	:	fibra di vetro rinforzata con poliestre
Versione in alluminio		
misure	:	interno ø 110 mm, spessore parete 5 mm
materiale	:	alluminio, 6060 o 6062 (AlMg1SiCu)
Peso		
Tunnel escluso	:	12 kg

[1] Il fusibile della corrente di comando si trova sul motore dell'elica. Il cappuccio del relé contiene un fusibile di riserva, vedasi pag. 120.

[2] Vedere la tabella a pag. 115.

Durata di azionamento:

[3] 4 min. continuati oppure un massimo di 4 minuti ogni ora a 220 A (12 Volt).

1 Sikkerhed

Advarselssymboler

I dette dokument bruges følgende sikkerhedsrelaterede advarselssymboler, når det er relevant:



FARE

Indikerer at der er stor potentiel fare til stede, der kan medføre alvorlig personskade eller dødsfald.



ADVARSEL

Indikerer at der er potentiel fare til stede, der kan medføre personskade.



FORSIGTIG

Indikerer at de pågældende betjeningsprocedurer, handlinger osv. kan medføre personskade eller alvorlig maskinskade. Nogle FORSIGTIG-symboler indikerer endvidere, at der er potentiel fare til stede, der enten kan medføre alvorlig personskade eller dødsfald.



BEMÆRK

Gør opmærksom på vigtige procedurer, omstændigheder o. lign.

Symboler



Angiver at den pågældende handling bør udføres.



Angiver at en bestemt handling er forbudt.



ADVARSEL

Vær opmærksom på, at brugen af bovskruen kan medføre fare for svømmere eller små både, som befinder sig i umiddelbar nærhed af bovskruerørets udstømningsåbninger.

Videregiv sikkerhedsinstruktionerne til andre personer, som betjener bovskruen.



ADVARSEL

Dette produkt bør kun blive installeret og vedligeholdt af kvalificeret personale, som har læst og forstået instruktionerne og forholdsreglerne i denne manual. Manglende overholdelse af instruktionerne i denne vejledning kan resultere i alvorlig personskade eller skade på ejendom. Producenten er ikke ansvarlig for skader som opstår som følge af ukorrekt installation eller vedligeholdelse, som bliver udført af ukvalificeret personale.

Generelle sikkerhedsforskrifter og love om sikkerhed og forebyggelse af ulykker skal også overholdes.

- Berør aldrig bevægelige dele, når bovskruen er i drift.
- Berør aldrig varme dele på bovskruen, og anbring aldrig brændbare materialer i nærheden af bovskruen.
- Stands altid bovskruen, før du kontrollerer eller justerer bovskruens dele.
- Kobl altid batteripolerne fra, når der udføres vedligeholdelsesarbejde.

- Udfør vedligeholdelsesarbejde på en sikker måde ved udelukkende at bruge passende værktøj.
- Afbryd altid hovedafbryderen, hvis bovskruen ikke skal bruges i en længere periode.

2 Indledning

Denne manual giver retningslinjer for indbygningen og brugen af VETUS bovskruen 'BOW2512E'.

Kvaliteten af indbygningen er afgørende for bovskruens driftssikkerhed. Næsten alle fejl, som opstår, kan føres tilbage til fejl eller unøjagtigheder i forbindelse med indbygningen. Det er derfor af afgørende betydning, at de punkter, som er nævnt i installationsinstruktionerne, følges nøje og kontrolleres under indbygningen.

Egenhændige ændringer af bovskruen udelukker fabrikkens ansvar for eventuelle skader forårsaget af dette.

Alt efter vindforhold, fortrængt vandmængde og formen på skibsskroget under vand, vil den drivkraft, som bovskruen yder, føre til forskellige resultater for hvert enkelt skib.

Den nominalt angivne drivkraft kan kun opnås under optimale forhold:

- Sørg for en korrekt batterispænding under brug.
- Installationen skal udføres i overensstemmelse med anbefalingerne i denne installationsvejledning, navnlig med hensyn til:
 - Tilstrækkelig stor ledningsdiameter på batterikablerne for på denne måde at reducere spændingstab til et minimum.
 - Måden tunnelrøret er koblet til skibsskroget på.
 - Stænger i tunnelrørsåbningen.
- Disse stænger er kun monteret, hvis dette er absolut nødvendigt (hvis man regelmæssig sejler i stærkt forurenede farvande).
- Disse stænger er udført i henhold til anbefalingerne.

Opfølgning af anbefalingerne nedenfor vil forlænge bovskruens levetid og medføre bedre præstationer.

- Se den medfølgende 'Vedligeholdelses- og garantibog' hvad angår vedligeholdelse.
- Lad aldrig bovskruen gå i lang tid. Den maksimale indkoblingstid er begrænset på grund af varmeudviklingen i elektromotoren. Motoren skal afkøle, efter at den har været i drift i en periode.



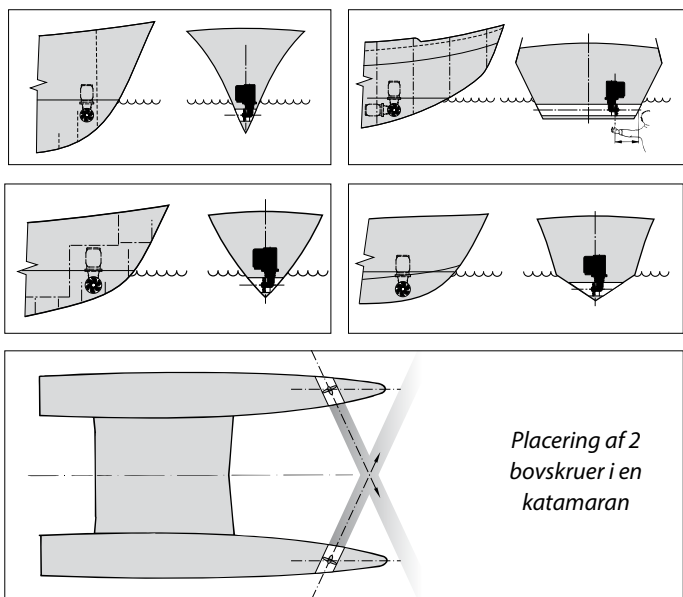
Obs!

Den maksimale brugsindkoblingstid og den drivkraft, som er specificeret under Tekniske data, er baseret på de anbefalede batterikapaciteter og batteritilslutningskablerne. Ved anvendelse af betydeligt større batterier kombineret med meget korte batteritilslutningskabler med et betydeligt større tværsnit end det, som er anbefalet, vil drivkraften øges. Reducer i så fald den maksimale indkoblingstid for at undgå skade på motoren.

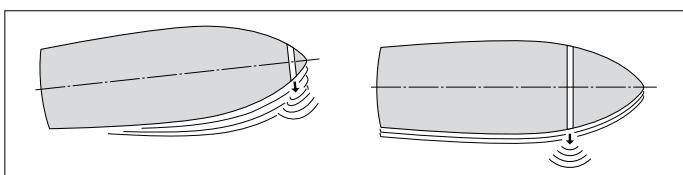
3 Anbefalinger til montering

3.1 Placering af tunnelrøret

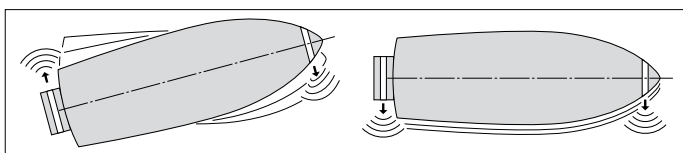
Nogle eksempler på montering.



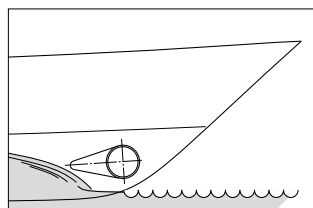
For at opnå et optimalt resultat, skal tunnelrøret placeres så langt foran i skibet som muligt.



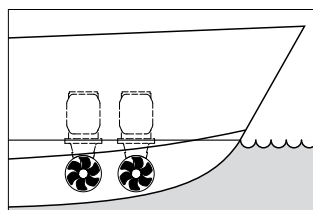
Hvis ikke kun skibsbovens bevægelser men også hækens bevægelser til siden skal kunne kontrolleres, kan der også installeres en 'bov'skrue på højde med agterskibet.



Ved et planende skib placeres tunnelen, om muligt, således at denne kommer over vandet, når skibet planer. På denne måde er da ikke længere tale om noget modstand.



Installation af 2 bovskruer bag hinanden på større skib. Ved denne placering kan, afhængigt af vejrforholdene og lignende, en eller begge bovskruer bruges.

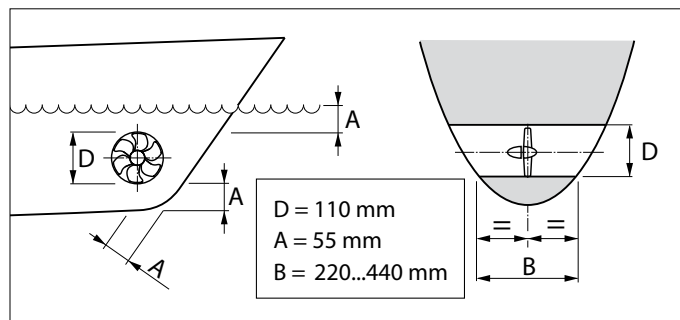


PRAKTISK VINK:

Vi fraråder at installere 2 bovskruer i ét (1) tunnelrør. På denne måde opnår man ikke en fordobling af drivkraften!

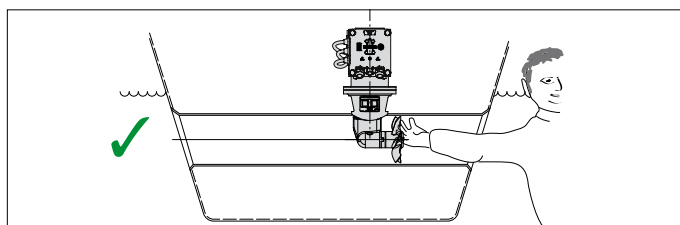
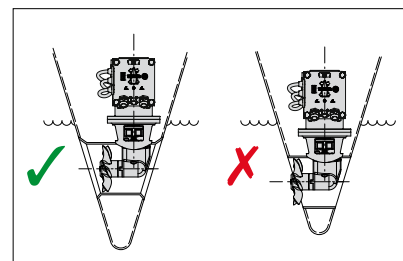
Når man skal vælge, hvilken position tunnelrøret skal placeres i, skal der tages hensyn til følgende for at opnå et optimalt resultat:

- Målet A, som er vist på tegningen, skal være mindst 0,5 x D (D er diameteren på røret).
- Længden på tunnelrøret (mål B) skal være 2 x D til 4 x D.

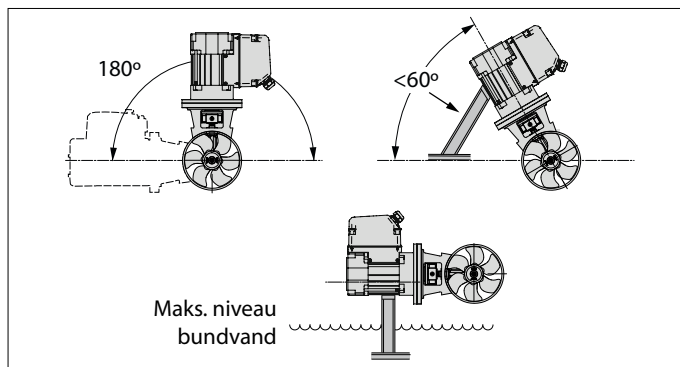


3.2 Placering af bovskruen i tunnelrøret

Når man skal bestemme, hvor i tunnelrøret bovskruen skal placeres, skal man tage hensyn til den kendsgerning, at skruen IKKE må stikke ud af tunnelrøret.



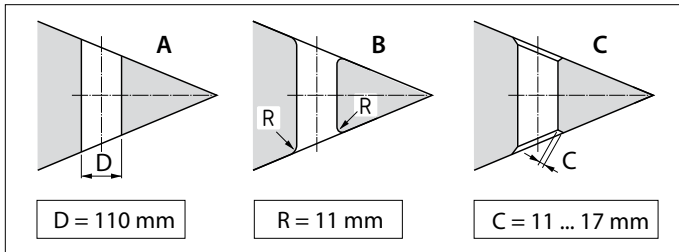
Skruen skal helst befinde sig på skibets midterlinje, men skal alligevel altid kunne nås udefra.



- Bovskruen kan bygges ind i forskellige stillinger, fra vandret til lodret opad.
- Hvis motoren opstilles vandret eller skrån, er det absolut nødvendigt at understøtte den.
- El-motoren skal hele tiden befinde sig over det maksimale niveau af bundvandet.

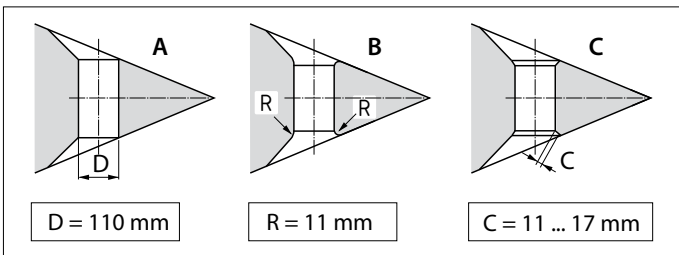
3.3 Overgang fra tunnelrør til skibsskrog

Med en direkte overgang fra tunnelrøret til skibsskroget, uden beklædning, opnås temmelig gode resultater.



- A En direkte overgang til skibsskroget kan gøres skarp.
- B Det er imidlertid bedre at afrunde overgangen med en radius 'R' på ca. 0,1 x D.
- C Det er endnu bedre at benytte skrå sider 'C' på mellem 0,1 og 0,15 x D.

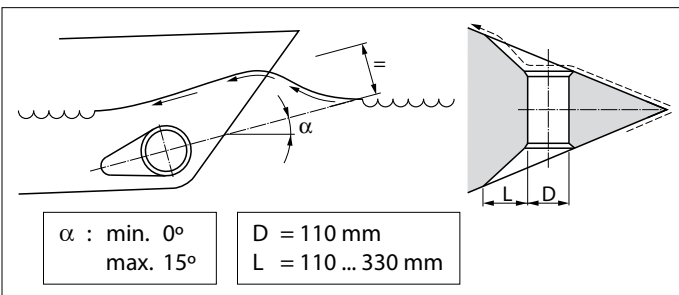
Hvis der anvendes en beklædning i overgangen fra tunnelrøret til skibsskroget, opnås der en lavere skrogmodstand, når skibet sejler normalt.



- A Overgangen med beklædning på skibsskroget kan gøres skarp.
- B Det er imidlertid bedre at afrunde overgangen med beklædning med en radius 'R' på ca. 0,1 x D.
- C Det bedste er en overgang med beklædning, med en skrå side 'C' på mellem 0,1 og 0,15 x D.

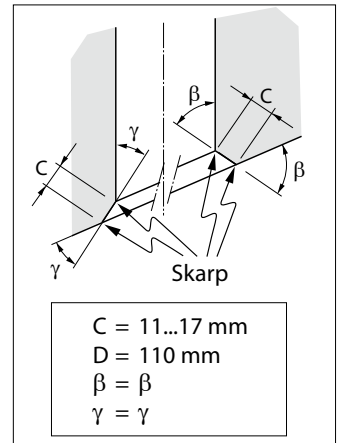
PRAKTISK VINK:

Måden tunnelrøret går over i skibsskroget på har stor indflydelse på den drivkraft, bovskruen yder og på skrogmodstanden, når skibet sejler normalt.



- Vælg længden 'L' til en beklædning på mellem 1 x D og 3 x D.
- Beklædningen skal indgå i skibsskroget på en sådan måde, at midterlinjen på beklædningen falder sammen med den forventede form af bovølgen.

Hvis overgangen fra tunnelrør til skibsskrog udføres med en skrå side, skal denne udføres i henhold til tegningen.



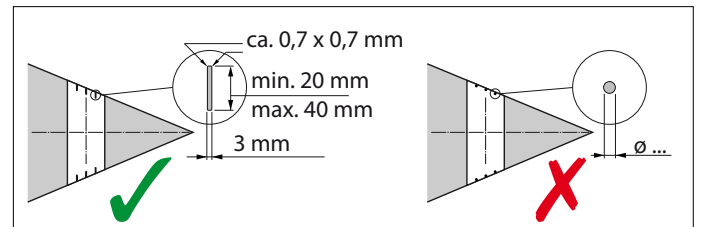
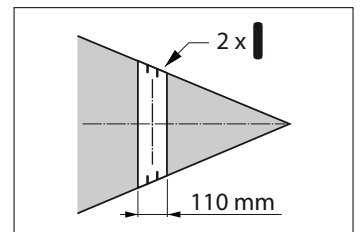
Lav den skrå side (C) 0,1 til 0,15 x D lang, og sørg for, at vinklen til tunnelrøret i forhold til den skrå side er den samme som vinklen mellem skibsskroget og den skrå side.

3.4 Stænger i tunnelrørsåbningen

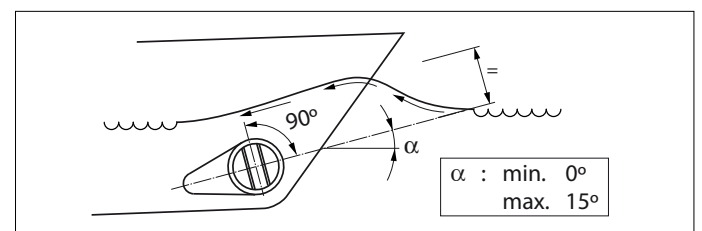
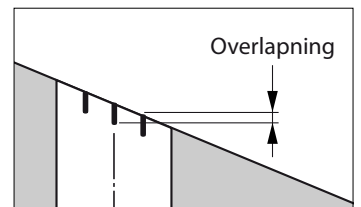
Selvom dette kan have negative følger for drivkraften, kan der anbringes stænger i åbningerne på tunnelrøret for at beskytte skruen.

For at reducere de negative virkninger af dette på drivkraften og skrogmodstanden, når skibet sejler normalt, skal der tages hensyn til følgende:

- Monter aldrig flere stænger pr. åbning end angivet på tegningen.



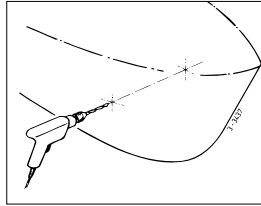
- Stængerne skal have et rektangulært tværsnit.
- Brug ikke runde stænger.
- Stængerne skal have en vis indbyrdes overlappning.



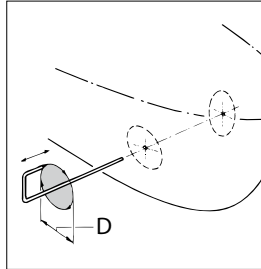
- Stængerne skal være placeret, så at de står lodret i forhold til den forventede bølgeform.

3.5 Installering af tunnelrøret

- Bor 2 huller i skibsskroget på det sted, hvor midterlinjen af tunnelrøret skal være, i overensstemmelse med markeringsredskabets diameter.

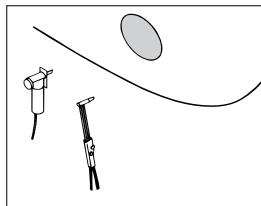


- Stik markeringsredskabet (som man laver selv) gennem de to forborede huller, og tegn omkredsen af tunnelrørets udvendige diameter på skroget.

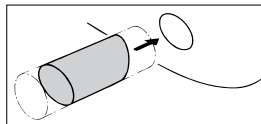


D [mm]		
Stål	Polyester	Aluminium
121	120	120

- Skær hullerne ud ved hjælp af en dekupørsav eller en skærebrænder, afhængigt af skibsskrogets materiale.



- Monter tunnelrøret.



Tunnelrør af polyester:

Harpiks: Til tunnelrøret af polyester anvendes isoftalsyrepolyesterharpiks (Norpol PI 2857).

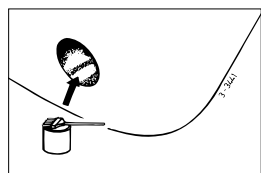
Forbehandling: Rørets yderside skal gøres ru. Fjern hele toplaget helt ned til glasfiberen. Brug en slibeskive til dette.

Vigtigt: Rørenderne skal behandles med harpiks, når disse er blevet savet i den ønskede længde. På denne måde undgås, at fugt kan trænge ind i materialet.

Laminering: Påfør et lag harpiks som første lag. Læg en glasfiberermåtte på, og imprægner denne med harpiks. Gentag dette, indtil der er opbygget et tilstrækkeligt antal lag.

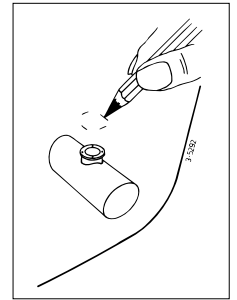
Et tunnelrør af polyester skal slutbehandles på følgende måde:

- Gør den hærdede harpiks/glasfiberermåtten ru. Påfør et lag harpiks (topcoating).
- Behandl den side af røret, som kommer i kontakt med vand, med f.eks. 'epoxymaling' eller 2-komponent polyuretanmaling.
- Påfør derefter eventuelt en antifoulingmaling.

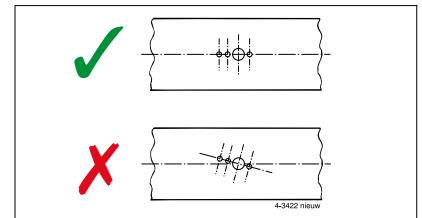
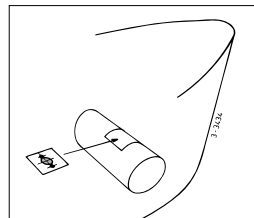


3.6 Boring af hullerne i tunnelrøret

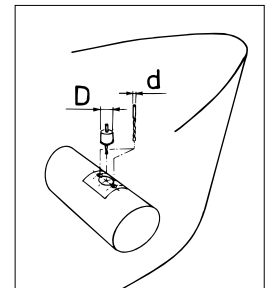
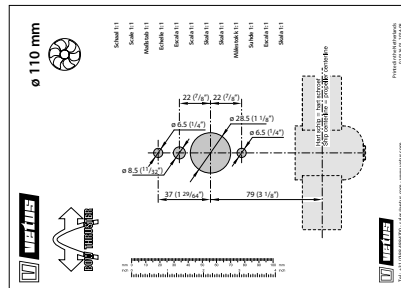
- Marker ved hjælp af mellemflangen det sted, hvor bovskruen skal monteres.
- Brug den medfølgende boreskabelon for at bestemme præcist, hvor hullerne skal bore



Vigtigt: Hulmønsteret skal ligge akkurat på midterlinjen af tunnelrøret.

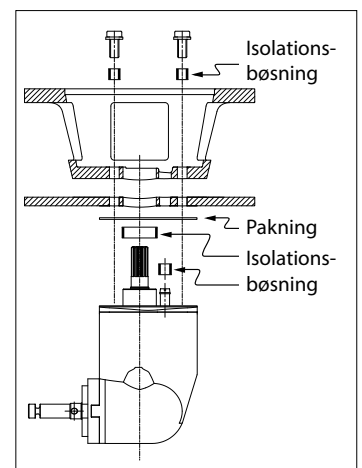


Se boreskabelonen for målene af de huller, der skal bores. Bor hullerne i tunnelrøret, og afgrat hullerne i kanterne.



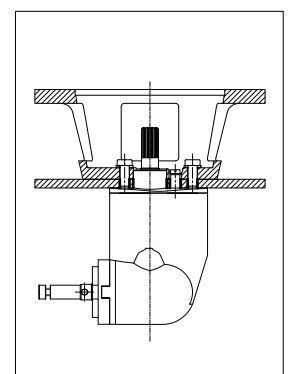
3.7 Beskyttelse af bovskruen mod tæring

For at forhindre problemer med tæring, må der absolut ikke bruges antifoulingmaling, som indeholder kobberoxid. Katodisk beskyttelse er absolut nødvendig for konservering af alle metaldele, som befinder sig under vandlinjen. For at beskytte bovskruens endestykke mod tæring, er endestykket allerede udstyret med en zinkanode.



Ved et tunnelrør af stål eller aluminium kan man reducere tæring ved at sørge for, at endestykket er helt isoleret i tunnelrøret.

OBS! De medfølgende pakninger giver allerede elektrisk isolering. Bolten og skaftet skal dog udstyres med isolationsmateriale, f.eks. nylonbøsninger.



4 Indbygning

Se kapitel 3 'Anbefalinger til montering', for oplysninger om installeringsring tunnelrøret.

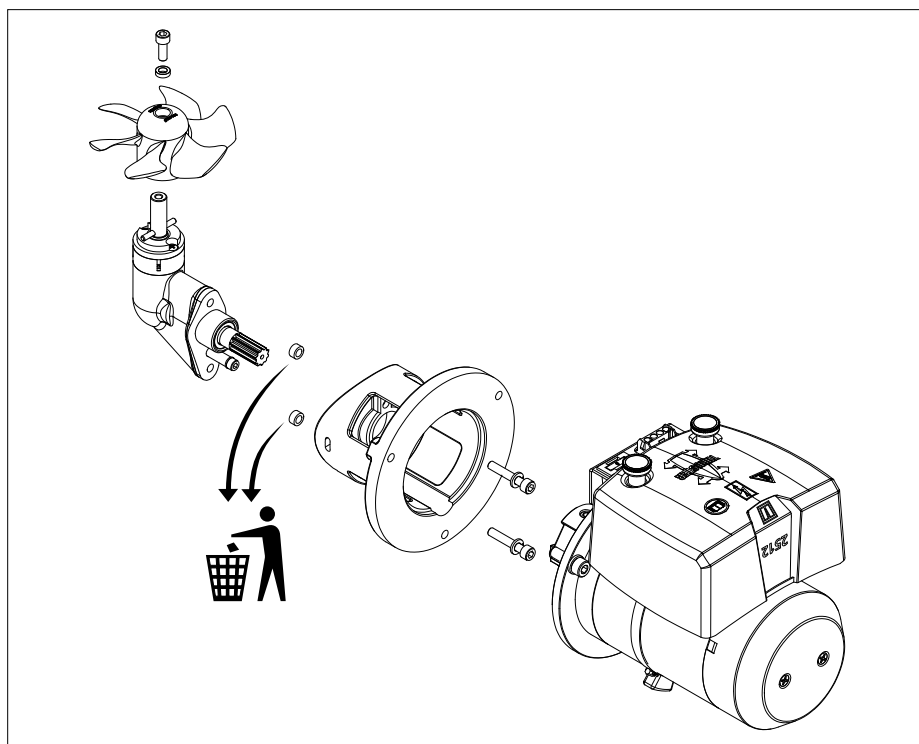
For hovedmålene, se tegningen på side 119.

4.1 Forberedelse

Bovskruen leveres monteret. Gør følgende:

- Fjern skruen.
- Fjern motoren fra mellemflangen.
- Fjern mellemflangen fra endestykket.

De to rør bruges kun til transportformål, og er nu ikke længere nødvendige.

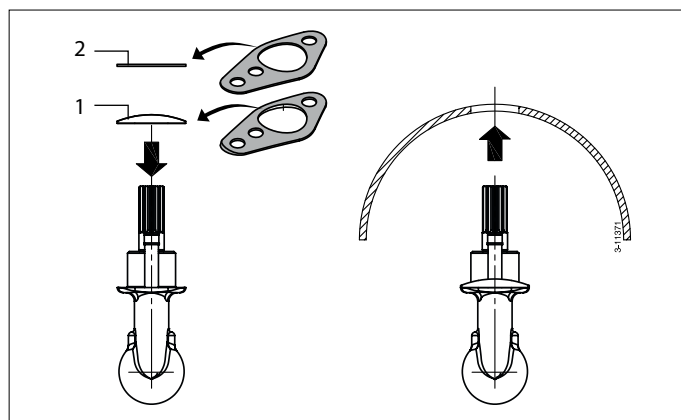


4.2 Montering af endestykke og mellemflange

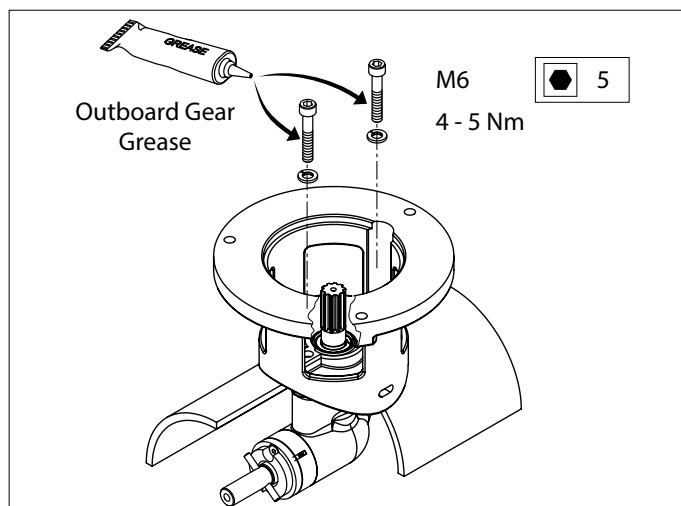
- Anbring den syntetiske passkive (1) på endestykket.
- Anbring én pakning mellem (2) endestykket og tunnelrøret.
- Påfør tætningsmiddel (polyuretan* eller silikone) mellem endestykket og pakningen og mellem pakningen og tunnelrørvægen.
- Placer endestykket i hullet i tunnelrøret.

Ekstra pakninger bruges til at fylde endestykket op.

*) f.eks. Sikaflex®-292.



- Smør fedt i hullet på mellemflangen, og anbring mellemflangen på plads.
- Monter skruerne, og smør skruernes gevind med 'fedt til udenbordsmotorer(*)', før disse monteres.



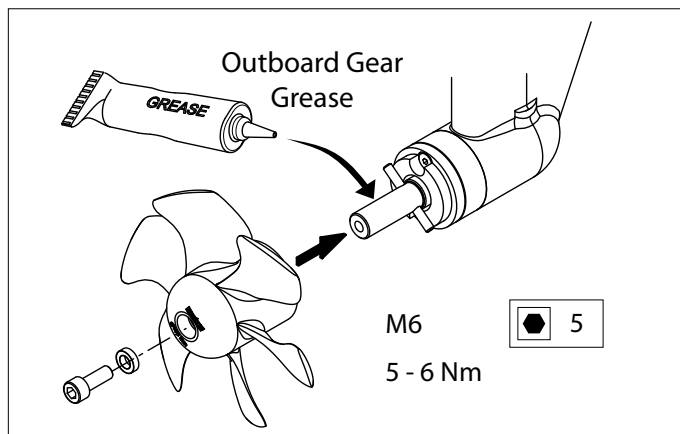
Obs!

Kontroller for eventuel lækage umiddelbart efter at skibet er blevet søsat.

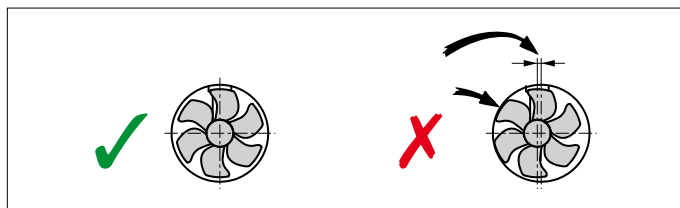
*) Egnet fedt er VETUS 'Shipping Grease', Art. kode: VSG.

4.3 Slutmontering

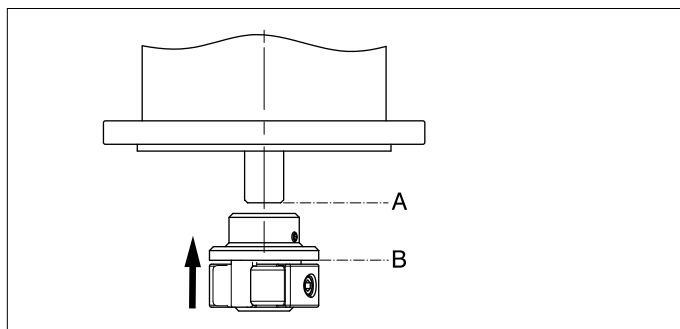
- Smør skrueakslen med 'fedt til udenbordsmotorer'*, og monter skruen.



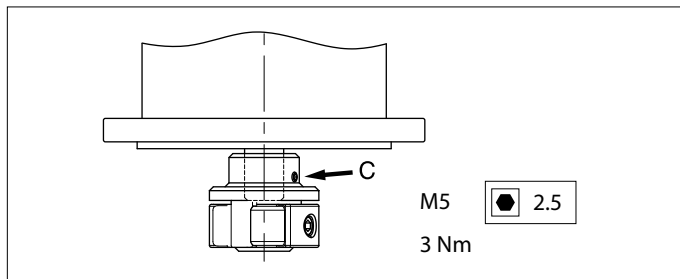
Skruen skal nu have mindst 1,5 mm fri plads til alle sider i forhold til tunnelrørvæggen.



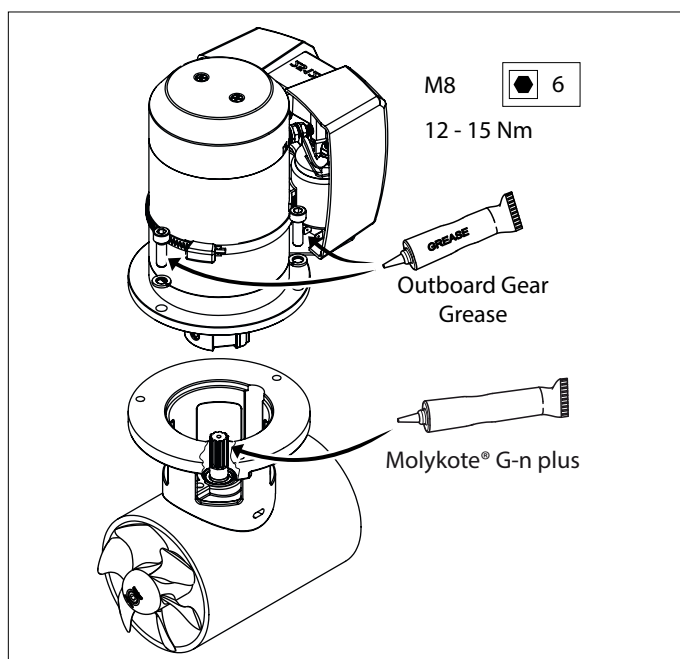
- Skub den fleksible kobling på elektromotorens aksel så langt til enden af elektromotorens aksel (A) og undersiden af flangen (B) falder sammen.



- Fastspænd låseskruen (C).



- Smør indgangsakslen med montagepasta; f.eks. 'Molykote® G-n plus'.
- Smør boltens gevind med 'fedt til udenbordsmotorer'*, og monter elektromotoren på mellemflangen.
- Drej skruen med hånden for at kontrollere, at skruen kan drejes let og at elektromotorens aksel medtages.



*) Eget fedt er VETUS 'Shipping Grease', Art. kode: VSG.

5 Elektrisk installation

Kontroller, om den spænding, som er angivet på motorens typeskilt, er i overensstemmelse med spændingen om bord.

5.1 Valg af batteri

Den totale batterikapacitet skal være tilpasset til bovskruens størrelse, se tabel. Se side 115 for den batterikapacitet.

Vi anbefaler VETUS vedligeholdelsesfrie skibsbatterier, som kan leveres i følgende størrelser: 55 Ah, 70 Ah, 90 Ah, 108 Ah, 120 Ah, 143 Ah, 165 Ah, 200 Ah og 225 Ah.

Vi anbefaler desuden at bruge et særskilt batteri eller særskilte batterier til hver enkelt bovskruer. Batteriet/batterierne kan i så fald placeres så tæt som muligt ved bovskruen. Hovedstrømskablerne kan så være korte og man undgår spændingstab på grund af lange kabler.



Obs!

Undgå at anvende andet end 'lukkede' batterier, hvis batterierne anbringes i samme rum som bovskruen.

De lukkede vedligeholdelsesfrie VETUS-batterier type 'SMF' og 'AGM' er særdeles velegnede.

Batterier der ikke er 'lukkede' kan producere en anelse eksplosiv gas under opladningen.

Denne eksplosive gas kan antændes af eventuelle gnister omkring bovskruemotorens kulbørster.

Brug altid batterier, hvor type og kapacitet er i overensstemmelse med brugen.



FORSIGTIG

I meget ekstreme tilfælde, f.eks. ved en batterikapacitet som er 5 gange større eller mere end den anbefalede kapacitet, er der risiko for at der opstår varig skade på en af eller begge af følgende aksel forbindelser:

- Forbindelsen mellem motorakslens og den indgående aksel på endestykket.
- Forbindelsen mellem den udgående aksel på endestykket til skruen.

5.2 Hovedafbryder

Hovedafbryderen monteres på det positive kabel. VETUS batteriafbryder af typen BAT-SW250 er en egnet afbryder.



Hovedafbryder med fjernbetjening

I stedet for en batterihovedafbryder kan der installeres en fjernbetjent hovedstrømsafbryder med nødstop. Denne fjernbetjente hovedstrømsafbryder kan leveres til 12 volt eller 24 volt jævnspænding. VETUS art.-kode: BPM12 hhv. BPM24.

5.3 Sikringer

I 'plus-kablet' skal der foran hovedafbryderen, så tæt som muligt ved batteriet, også indsættes en sikring. Denne sikring beskytter skibets net mod kortslutning.



Vi kan også levere en sikringsholder til alle sikringer, VETUS varenr.: ZEHC100.

Se side 115 for oplysninger om sikringens størrelse.

5.4 Hovedstrømskaber (batterikabler)

Den minimale ledningsdiameter skal være tilpasset til bovskruens størrelse og spændingstabet mellem batterierne og bovskruen må ikke være mere end 10 % af fødespændingen, Se tabellen på side 115.



Obs!

Den maksimale brugsindkoblingstid og drivkraften som er angivet under Tekniske data i installations- og betjeningsvejledningen til din bovskruer, er baseret på de anbefalede batterikapaciteter og batteritilslutningskabler.

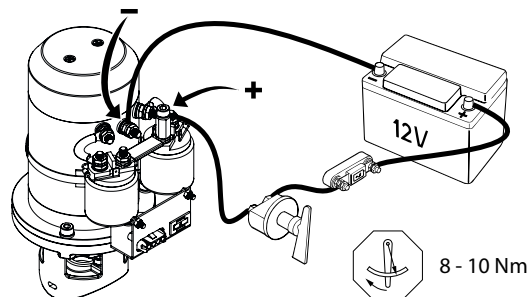
Ved anvendelse af betydeligt større batterier kombineret med meget korte batteritilslutningskabler med et betydeligt større tværsnit end det, som er anbefalet, vil drivkraften øges. Reducer i så fald den maksimale indkoblingstid for at undgå skade på motoren.

5.5 Tilslutning af hovedstrømskabler

Pas på, at ingen andre elektriske løsner sig ved tilslutningen af de elektriske kabler.

Kontroller alle elektriske tilslutninger efter 14 dage. Elektriske dele (f.eks. bolte og møtrikker) kan løsne sig som følge af temperatursvingninger.

- Tilslut hovedstrømskablerne.

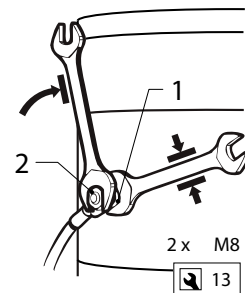


Obs!

Undgå at vride på bolten og møtrik 1, når kablerne tilsluttes.

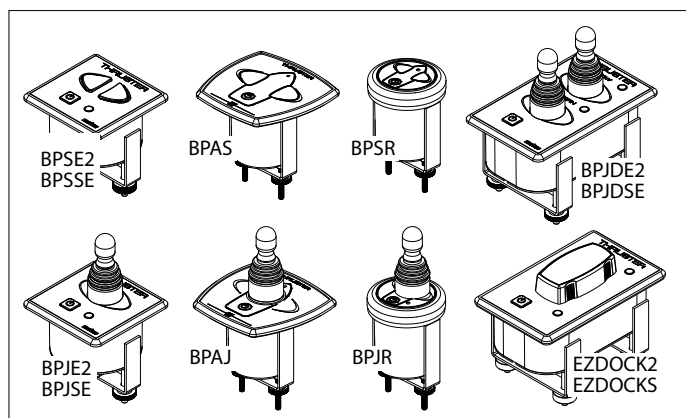
Hold derfor møtrik 1 fast med en gaffelnøgle, når møtrik 2 fastspændes. Pas på ikke at vride på gaffelnøglen.

Tilspændingsmomentet for møtrik 2 er 8 - 10 Nm.



5.6 Kontrolpaneler til bovskruer

- Monter kontrolpanelet ved siden af styrepositionen. Den fri plads bag panelet skal være mindst 50 mm.

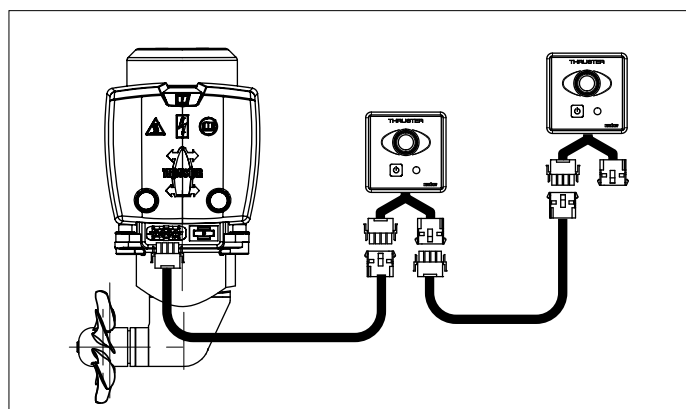


- Monter mellemkablet mellem bovskruen og kontrolpanelet på skibet, og forbind stikforbindelserne med hinanden.

Hvis det er nødvendigt at skære mellemkablet over og derefter tilslutte det igen, skal man sørge for, at de rigtige farver tilsluttes til hinanden.

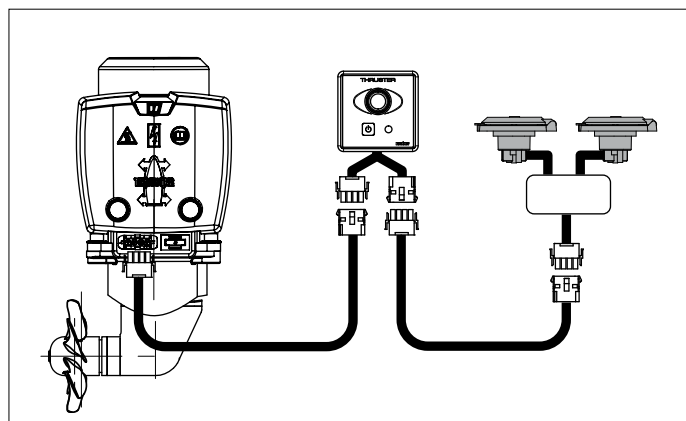
NB! Farverne på årerne i mellemkablet kan afvige fra farverne på de ledninger, som er anvendt på bovskruemotoren og kontrolpanelet.

Hvis der findes to styrepositioner, kan det andet kontrolpanel tilsluttes til det første.



Obs!

Hvis der anvendes to særskilte afbrydere i stedet for et VETUS-kontrolpanel, se skemaet på side 118.



5.7 Tidsforsinkelse ved ændring af rotationsretningen

Hvis en tidsforsinkelse er ønsket, mens en af nedenstående betjeninger anvendes, kan der installeres en tidsforsinkelsesafbryder.

- Betjeninger:
- BPJSTA, løs svingafbryder (joystick),
 - BPSM, kontrolpanel til montage på siden,
 - FSxx, tryknap fodkontakt

Tidsforsinkelse: VETUS art.-kode: BPTD

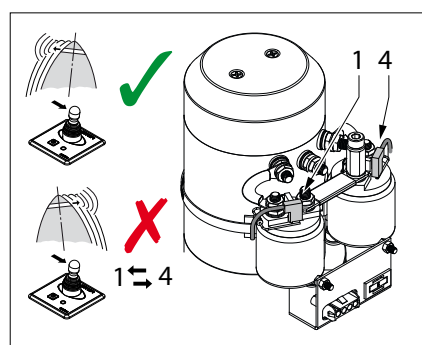
6 Testkørsel



ADVARSEL

Betjen aldrig bov- eller hækpropel uden belastning!
Sluk straks for bov- eller hækpropellen, hvis den ikke længere giver tryk under drift!

Hvis det under prøve-kørslen viser sig, at bovskruens drivretning ikke stemmer overens med retningsafbryderen på kontrolpanelet, skal den blå (nr. 1) og den hvide (nr. 4) ledning byttes på relæet.



7 Brug



ADVARSEL

Dette produkt bør kun blive betjent af personer, som har læst og forstået instruktionerne og forholdsreglerne i denne manual. Manglende overholdelse af instruktionerne i denne vejledning kan resultere i alvorlig personskade eller skade på ejendom. Producenten er ikke ansvarlig for skader som følge af ukorrekt betjening.



ADVARSEL

Betjen aldrig bov- eller hækpropel uden belastning!
Sluk straks for bov- eller hækpropellen, hvis den ikke længere giver tryk under drift!

- Tænd hovedafbryderen på batteriet.
- Se den vejledning, som følger med kontrolpanelerne, for oplysninger om, hvordan bovskruen bruges.

Skift ikke fra bagbord til styrbord eller omvendt i én bevægelse, men giv elektromotoren tid til at komme til stilstand, før den skal gå i en anden retning.



FORSIGTIG!

Hvis der er installeret to kontrolpaneler, må bovskruen aldrig betjenes samtidig fra de to paneler.

- Sluk hovedafbryderen på batteriet, når du forlader skibet.
- Vær opmærksom på, at der frigøres (sort) støv fra kulbørsterne i motoren. Opbevar ikke sårbart udstyr i nærheden af bovskruemotoren.

8 Driftsfejl

Elektromotoren går ikke i det hele taget.

- Kontroller, at hovedafbryderen står på "TIL".
- Kontroller, om styrestrømssikringen er gået. [1]
- Kontroller, om hovedstrømssikringen er gået. [2]

I alle ovennævnte tilfælde lyser 'POWER'-indikatorlampen ikke.

- Elektromotoren er overophedet og motorens termiske beskyttelse har afbrudt styrestrømskredsløbet.

Panelet afgiver 3 gange et advarselssignal (. . .) og LED'en lyser rødt.

Så snart motoren er tilstrækkelig afkølet, lyser LED'en grønt igen, og bovskruen kan anvendes igen. Hvis LED'en forbliver rød, selv efter at thrusteren er kølet helt ned, fungerer den termiske beskyttelse muligvis ikke korrekt, så kontakt din lokale VETUS-forhandler.

Kontroller, om skruen kan drejes. Der kan f.eks. være et stykke træ mellem skruen og tunnelen.

Elektromotoren går langsom

- Batteriet er ikke tilstrækkeligt opladet.
- Dårlig elektrisk tilslutning, f.eks. som følge af tæring.
- Kulbørsterne har dårlig kontakt.
- Batterikapaciteten er reduceret som følge af ekstremt lave temperaturer.
- Der er kommet f.eks. tang eller fiskesnøre i skruen.

Styrestrømssikringen er gået [1]

- Kortslutning i styrestrømskredsløbet. Kontroller ledningsføringen.

Elektromotoren går (for) hurtig, men der er ingen drivkraft

- Skruevingerne er beskadiget, fordi der er kommet en genstand i skruen eller tunnelrøret.
- Medbringerbolten på skrueakslen er brudt, fordi der er kommet en genstand i skruen eller tunnelrøret.

Udskift medbringerbolten, og kontroller skrueavet for beskadigelser.

Når der er trykket på tænd-/slukknappen på panelet, tændes panelet ikke.

- Der skal trykkes på tænd-/slukknappen en gang til inden for 6 sekunder.

Nu lyser LED'en grønt; summeren bekræfter, at panelet er klar til brug ved hjælp af et signal (- . -).

9 Tekniske specifikationer

Type	:	BOW2512E
Elektromotor		
Type	:	vendbar jævnstrømsmotor
Spænding	:	12 V =
Strøm	:	200 A [3]
Nominel ydelse	:	1,5 kW
Omdrejningstal	:	3200 omdr./min.
Indkoblingstid	:	S2 - 4 min. [3]
Beskyttelsesklasse	:	IP44
Overføring		
Tandhjul	:	Koniske, spiralformede tænder
Overføringsforhold	:	1 : 1
Smøring	:	oliebad, ca. 0,024 liter olie type SAE80W-90 eller EP 90 til udenbordsmotorer
Hus	:	bronze
Propel		
Diameter	:	108 mm
Antal blade	:	6
Profil	:	asymmetrisk
Materiale	:	polyacetal (Delrin®)
Nominel drivkraft	:	250 N (25 kgf)
Styrestrøm		
Sikring	:	Sikring vingetype 'ATO' 5 A
Optaget effekt magnetafbryder	:	2,8 A
Tunnelrør		
Stålmodel		
mål	:	udv. ø 121 mm, vægtykkelse 4,5 mm
behandling	:	sandblæst og malet med SikaCor Steel Protect. Egnede som underlag til alle malingsystemer.
Plasticmodel		
mål	:	indv. ø 110 mm, vægtykkelse 5 mm
materiale	:	glasfiberforstærket polyester
Aluminiummodel		
mål	:	indv. ø 110 mm, vægtykkelse 5 mm
materiale	:	aluminium, 6060 eller 6062 (AlMg1SiCu)
Vægt		
Ekskl. tunnelrør	:	12 kg

[1] Styrestrømssikringen befinder sig på bovskruens motor. Der ligger en reservesikring i relædøren, se side 120.

[2] Se tabel på side 115.

Brugsindkoblingstid:

[3] 4 min. kontinuerlig eller maks. 4 min/time ved 220 A (12 volt).

1 Säkerhet

Varningsanvisningar

I detta dokument används följande säkerhetsrelaterade varningsymboler när så är lämpligt:



FARA

Anger att en stor potentiell fara föreligger som kan leda till allvarliga skador eller döden.



VARNING

Anger att en potentiell fara föreligger som kan leda till skador.



FÖRSIKTIG

Anger att vederbörande driftprocedur, handlingar osv. kan leda till personskador eller fatala skador på maskinen. Vissa Varsamhetsanvisningar anger även att en potentiell fara föreligger som kan leda till allvarliga skador eller döden.



OBSERVERA

Betonar viktiga procedurer, omständigheter, osv.

Symboler



Anger att en viss handling är rätt.



Anger att en viss handling är förbjuden.



VARNING!

Tänk på riskerna för personer som badar eller lätta båtar som befinner sig i omedelbar närhet till bogpropellerns mynningar.

Informera andra personer som använder bogpropellern om dessa säkerhetsföreskrifter.



VARNING

Denna produkt bör endast installeras och underhållas av kvalificerad personal som har läst och förstått instruktionerna och försiktighetsåtgärderna i denna handbok. Underlåtenhet att följa instruktionerna i denna handbok kan leda till allvarliga person- eller egendomsskador. Tillverkaren är inte ansvarig för eventuella skador till följd av felaktig installation eller underhåll av okvalificerad personal.

Beakta även allmänna regler och lagstiftning med hänsyn till säkerhet och förebyggande av olyckor.

- Vidrör aldrig rörliga delar av bogpropellern vid drift.
- Vidrör aldrig heta delar av bogpropellern och placera aldrig brandfarliga material i närhet av bogpropellern.
- Stäng alltid av bogpropellern innan kontroll eller inställning av bogpropellern eller dess delar.
- Koppla alltid ur batteripolerna vid underhåll.

- Underhåll skall utföras på ett säkert sätt och genom att endast använda lämpliga verktyg.
- Stäng alltid av huvudströmbrytaren om bogpropellern inte används under längre tid.

2 Inledning

Dessa monteringsinstruktioner gäller inbyggnad av VETUS bogpropeller 'BOW2512E'.

Kvaliteten på denna inbyggnad är avgörande för bogpropellerns tillförlitlighet. Nästan alla störningar som uppstår härrör från fel eller inexaktheter vid inbyggnadstillfället. Det är därför av största vikt att fullständigt följa upp och kontrollera de punkter som anges i installationsanvisningarna.

Vid egenmäktiga ändringar på bogpropellern är fabriken inte längre ansvarsskyldig för de skador detta kan medföra.

Beroende på vindfång, undervattenskroppens deplacement och form reagerar varje båt olika på bogpropellerns tryckkraft.

Den angivna nominella drivkraften kan endast uppnås under ideala omständigheter:

- Se till att batterispänningen är rätt vid användning.
 - Installationen utförs i överensstämmelse med de rekommendationer som ges i denna installationsmanual, särskilt med avseende på:
 - Att batterikablarna är av tillräcklig dimension för att spänningsförlusterna skall bli så låga som möjligt.
 - Det sätt på vilket tunnelröret är monterat i båtens skrov.
 - Gallerstänger i rörets öppningar.
- Detta skall därför endast monteras om det är absolut nödvändigt (vid regelbunden användning i kraftigt förorenat vatten).
- Att gallret är utformat enligt rekommendationerna.

Om rekommendationerna nedan följs kommer detta att öka bogpropellerns livslängd och prestanda.

- För underhåll, se medföljande "Underhålls- och garantibok".
- Bogpropellern får inte vara i drift lång tid i taget; värmeutvecklingen i elmotorn innebär att den kontinuerliga drifttiden är begränsad.

Motorn måste ges tillfälle att svalna efter användning.



Obs!

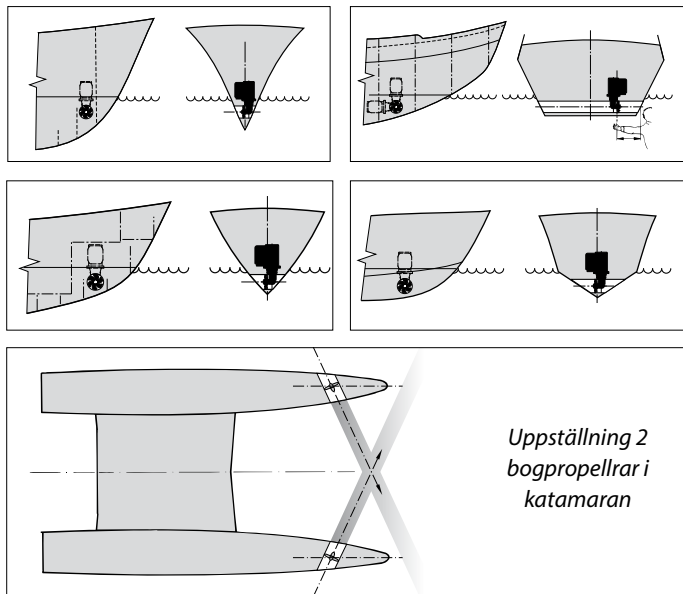
Uppgifterna om maximal kontinuerlig drifttid och tryckkraft som anges i de tekniska specifikationerna gäller under förutsättning att systemet har rekommenderad batterikapacitet och batterikablar.

Vid användning av avsevärt större batterier i kombination med mycket korta batterikablar med en avsevärt grövre dimension än rekommenderat kommer tryckkraften att öka. Den maximala drifttiden blir då ännu kortare, annars kan det uppstå skador på motorn.

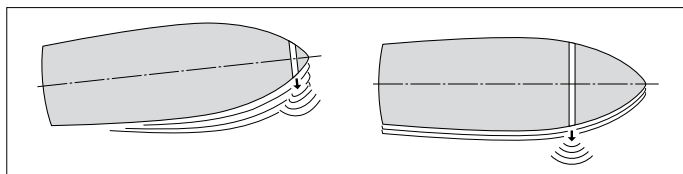
3 Rekommendationer för montering

3.1 Tunnelns placering

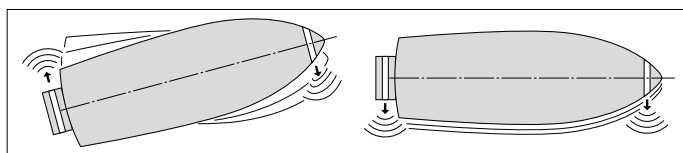
Inbyggnadsexempel.



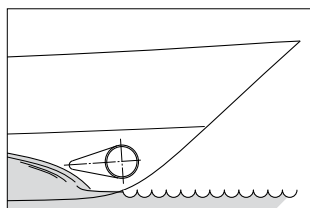
Tunneln placeras så långt fram i båtens för som möjligt för bästa möjliga resultat.



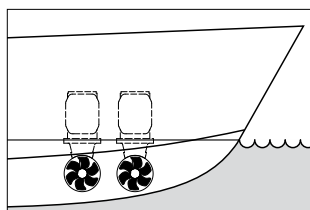
Om det förutom att kontrollera båtens rörelser i fören även är nödvändigt att kontrollera akterskeppets rörelser i sidled kan ytterligare en 'bogpropeller' monteras i båtens akter.



Vid montering i planande båtar skall tunneln om möjligt monteras på en sådan plats att den befinner sig ovanför vattenlinjen vid planing, vilket innebär att den inte längre ger något vattenmotstånd.



Montering av 2 bogpropellrar bakom varandra för stora båtar. Vid en sådan uppställning är det beroende på väderlek o.s.v. möjligt att använda en av eller båda bogpropellrarna.

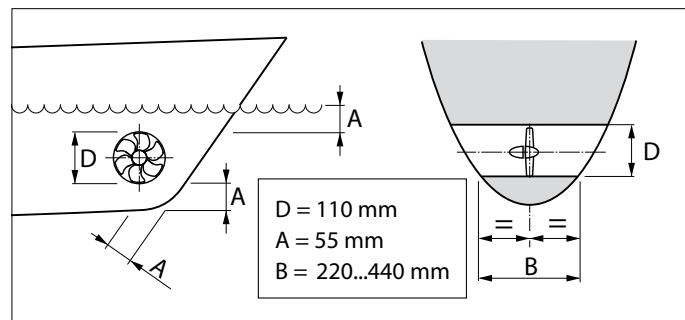


Tips:

Vi avråder ifrån att montera två bogpropellrar i ett och samma tunnelrör; detta ger inte dubbelt så stor drivkraft!

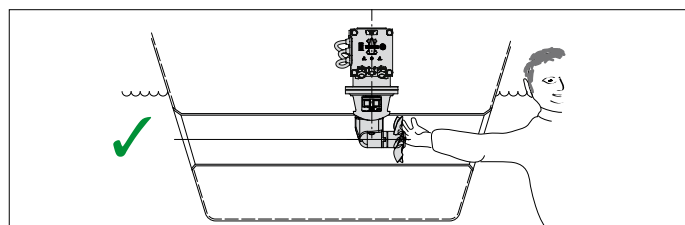
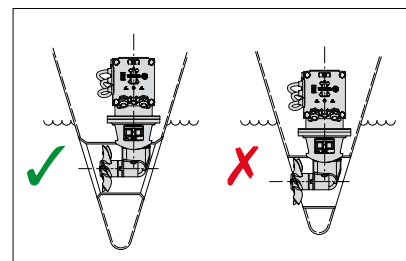
För bästa resultat är det viktigt att ta hänsyn till följande vid val av tunnelrörets placering:

- Mått 'A' som anges i ritningen skall vara minst $0,5 \times D$ (D är rörets diameter).
- Tunnelrörets längd (mått 'B') skall vara $2 \times D$ till $4 \times D$.

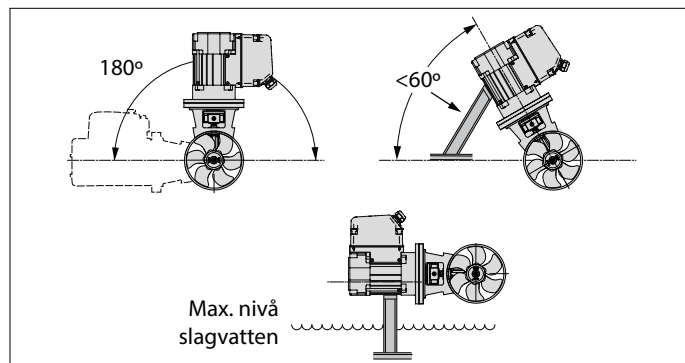


3.2 Bogpropellerns placering i tunnelröret

När bogpropellerns placering i tunneln bestäms är det nödvändigt att se till att propellern INTE sticker ut ur tunneln.



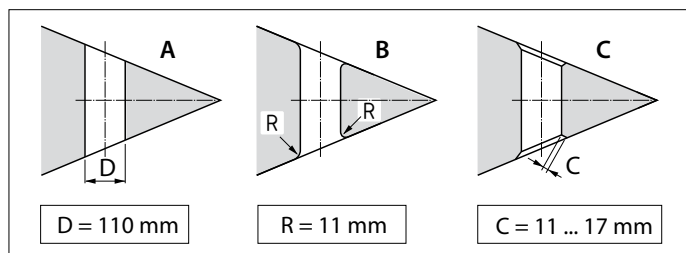
Propellern skall helst sitta i jämnhöjd med båtens centrumlinje, men det måste samtidigt vara möjligt att nå den ifrån sidan av båten.



- Bogpropellern kan byggas in i olika positioner, från horisontellt till vertikalt.
- Om motorn placeras horisontellt eller snett, är det absolut nödvändigt att stödja den.
- Elmotorn skall alltid placeras ovanför slagvattnets maximala nivå.

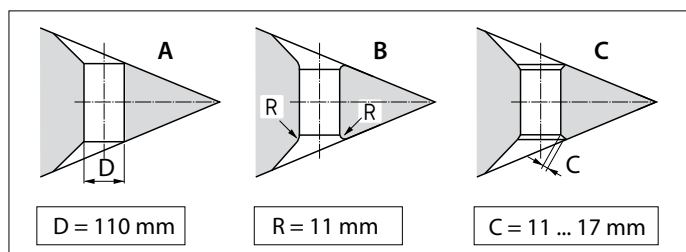
3.3 Tunnelns övergång till båtens skrov

Bästa resultat uppnås med en direkt övergång från tunnelröret till båtens skrov, utan mantel.



- A En direkt övergång till båtens skrov kan göras med en vass kant.
- B Det är emellertid bättre att avrunda övergången med en radie 'R' på ca 0,1 x D.
- C Ett ännu bättre resultat uppnås med fasade ytor 'C' på 0,1 till 0,15 x D.

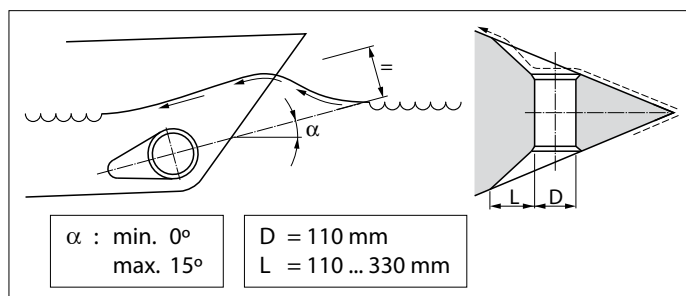
Med en mantel i övergången från tunnelröret till båtens skrov blir motståndet i vattnet större vid normal gång.



- A Övergången med mantel till båtens skrov kan göras skarp.
- B Det är emellertid bättre att avrunda övergången med mantel, med en radie 'R' på ca 0,1 x D.
- C Det bästa är en övergång med en avfasad yta 'C' på 0,1 till 0,15 x D.

TIPS:

Det sätt på vilket tunnelröret övergår i båtens skrov påverkar i hög grad bogpropellerns drivkraft och vattenmotståndet vid normal gång.

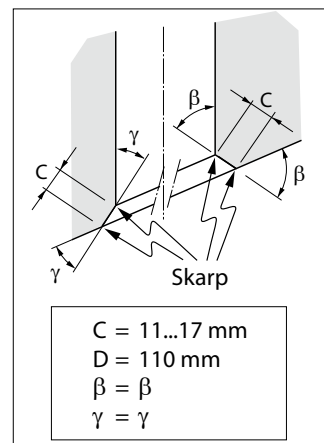


α : min. 0°
max. 15°
D = 110 mm
L = 110 ... 330 mm

- Välj längden 'L' för en mantel mellan 1 x D en 3 x D.
- En mantel skall placeras på sådan sätt i båtens skrov att mantelns centrumlinje sammanfaller med bogsvallsets förväntade utformning.

Om övergången från tunnelrör utformas med en avfasad yta skall den utformas enligt ritningen.

Utforma den avfasade ytan (C) 0,1 till 0,15 x D lång och se till att tunnelrörets vinkel mot den fasade ytan är densamma som vinkeln mellan båtens skrov och den fasade ytan.

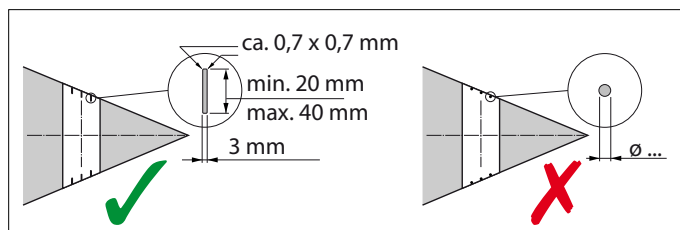
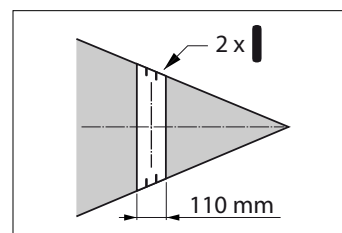


3.4 Gallerstänger i rörets öppningar

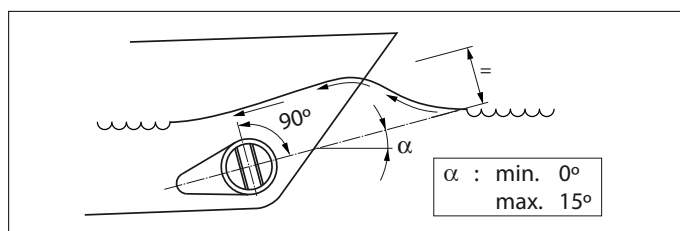
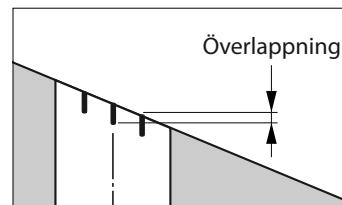
Även om drivkraften kan påverkas negativt av detta, kan man välja att skydda propellern med gallerstänger i tunnelrörets öppningar.

För att begränsa de negativa effekterna av detta på drivkraften och på skrovmotståndet under normal segling så mycket som möjligt, ska följande beaktas:

- Montera inte fler stänger per öppning än vad som anges på ritningen.



- Stängerna ska vara rektangulära i genomskärning.
- Rundstänger ska inte användas.
- Stängerna ska ha en viss överlappning.

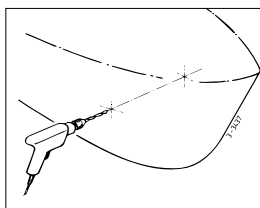


α : min. 0°
max. 15°

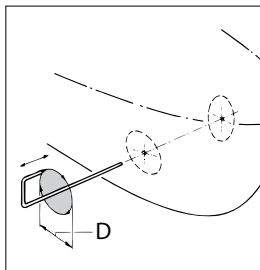
- Stängerna ska placeras så att de står lodrätt mot den förväntade vågformen.

3.5 Montering av tunnelröret

- Borra 2 hål i båtens skrov, där tunnelns mittlinje skall vara, som stämmer överens med mallredskapets diameter.

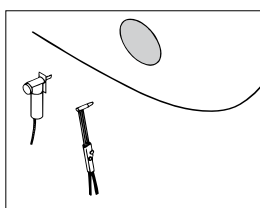


- Stick in mallredskapet (tillverkas av användaren) genom de båda förborrade hålen och rita av tunnelrörets yttre diameter på båtens skrov.

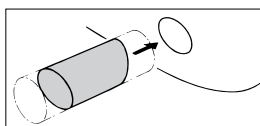


D [mm]		
Stål	Polyester	Aluminium
121	120	120

- Gör upp hålen med en lövsåg eller skärbrännare beroende på materialet i båtens skrov.



- Montera tunnelröret.



Tunnelrör av polyester:

Harts: Det harts som används för tunnelröret av polyester är isoftalsyra-polyesterharts (Norpol PI 2857).

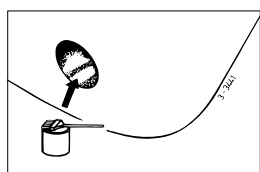
Förbehandling: Rörets utsida måste ruggas upp. Avlägsna all ytbeläggning så att glasfiberväven blottas, använd en slipskiva till detta.

Viktigt: Behandla rörets ändrar med harts när det har sågats till rätt längd. På så sätt förhindras att det tränger in fukt i materialet.

Laminera: Det första lagret som skall appliceras är ett lager harts. Lägg på en glasfibermatta och impregnera den med harts, upprepa detta tills tillräckligt många lager har applicerats.

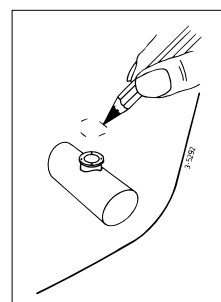
Tunnelrör av polyester skall färdigbearbetas på följande sätt:

- Rugga upp den härdade hartsen/glasfibermattan. Applicera ett lager harts (topcoat).
- Behandla de ytor av röret som kommer i kontakt med vattnet med exempelvis 'epoxyfärg' eller 2-komponents polyuretanfärg.
- Applicera sedan eventuellt bottenfärg.

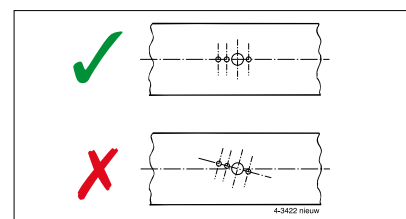
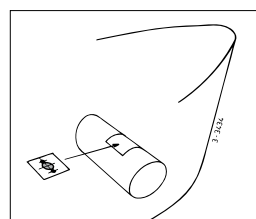


3.6 Att göra hål i tunnelröret

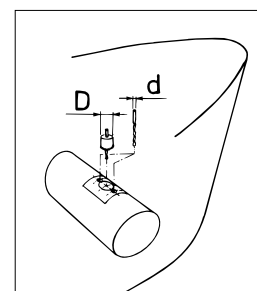
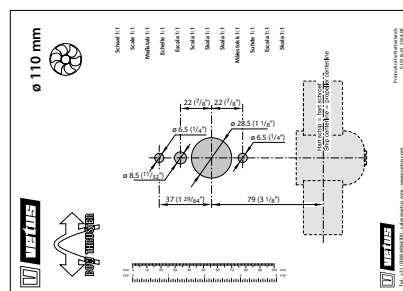
- Markera platsen där bogpropellern skall monteras med hjälp av mellanflänsen.
- Använd den medföljande borrarjigen för att avgöra rätt plats för de hål som skall borrar upp.



Viktigt: Hålmönstret skall vara exakt i linje med tunnelns centrumlinje.



Se bormallen för storleken på de hål som ska borrar. Borra upp hålen i tunneln och ta bort eventuell skäggrand.

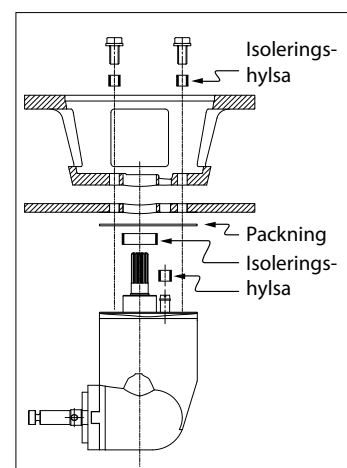


3.7 Bogpropellerns rostskydd

För att förhindra rostangrepp får absolut ingen bottenfärg som innehåller kopparoxid användas.

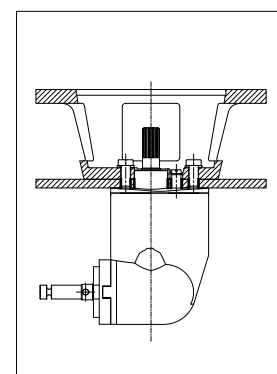
Katodskydd är absolut nödvändiga för att skydda alla metall-delar som befinner sig under vatten.

För att skydda bogpropellerns bakdel mot korrosion har den bakre delen försetts med en zinkanod som standard.



Om ett tunnelrör av stål- eller aluminium används kan korrosionen motverkas genom att fullständigt isolera växelhuset i tunnelröret.

OBS! De medföljande packningarna är inte elektriskt isolerande, och skall därför bytas ut mot ett isolerande material, t.ex. nylon.



4 Montering

Konsultera kapitel 3 "Rekommendationer för montering" för installation av tunnelröret.

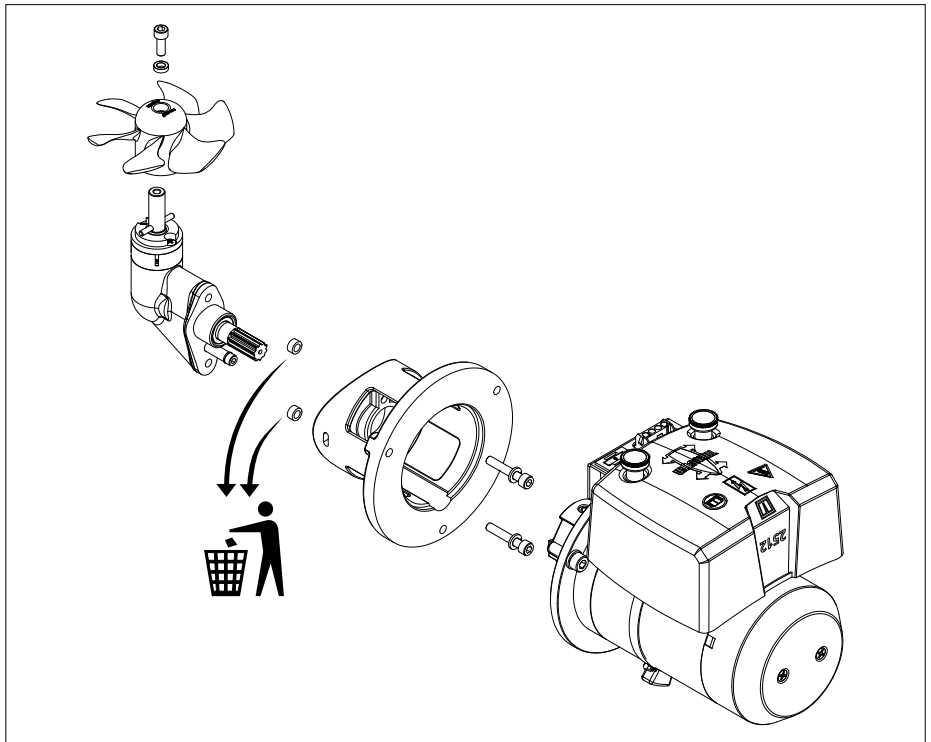
För huvudmått se ritning sida 119.

4.1 Förberedelser

Bogpropellern levereras monterad. Utför följande handlingar:

- Avlägsna propellern.
- Lossa motorn från mellanflänsen.
- Lossa mellanflänsen från akterstycket.

De två cylindrarna är endast till för transporten och behövs nu inte längre.



Obs!

Det utrymme där bogpropellerns elmotor monteras samt det utrymme där batteriet placeras skall vara torra och välventilerade.

4.2 Montering av växelhús och mellanfläns

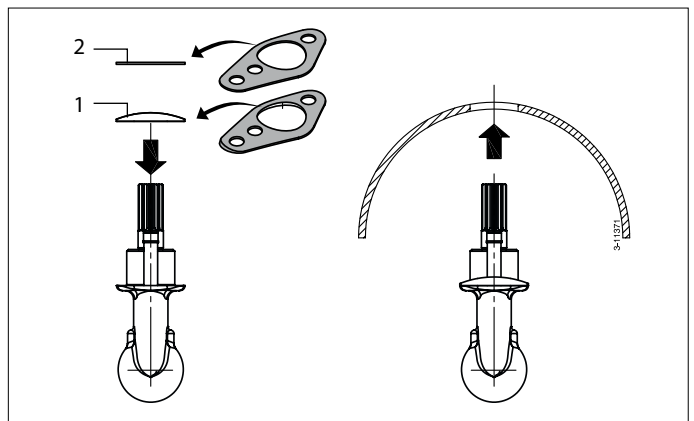
- Se till att plastmellanlägget (1) är placerat på bakstycket.
- För in en packning (2) mellan bakstycke och tunnelrör.

Lägg på ett tätningsmedel (polyuretan* eller silikon) mellan akterstycke och packning och mellan packning och tunnelrörets vägg.

Placera akterstycket i hålet i tunnelröret.

Extra packningar är till för att fylla ut akterstycket.

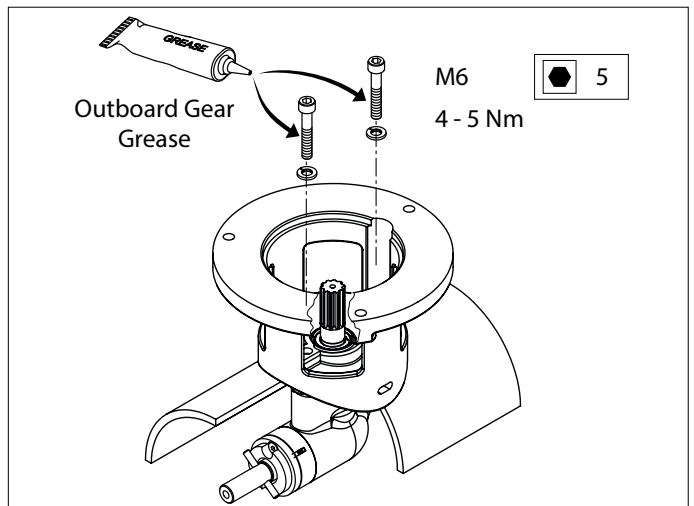
*) t.ex. Sikaflex®-292.



- Fetta in hålet i mellanflänsen och sätt mellanflänsen på plats.
- Fetta in bultarnas gängor med 'växellådsolja för utombordare' *) innan du monterar dem.

Obs!

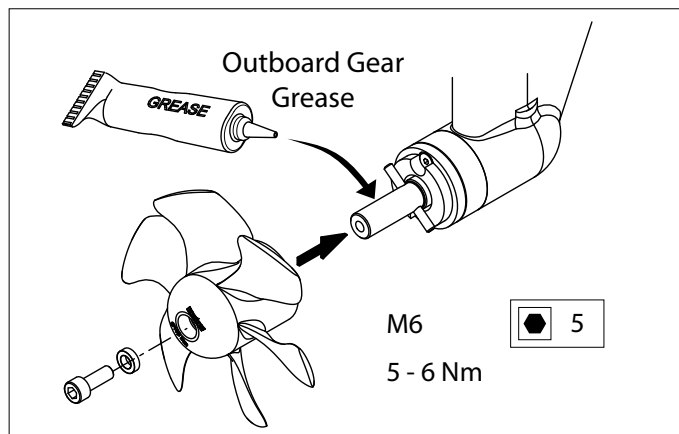
Kontrollera omedelbart vid sjösättning att båten inte läcker.



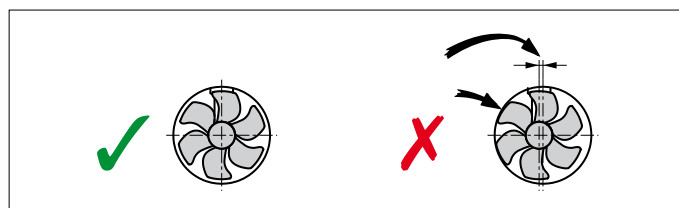
*) Ett lämpligt fett är VETUS "Shipping Grease" (fett för marint bruk), art.nummer: VSG.

4.3 Slutmontering

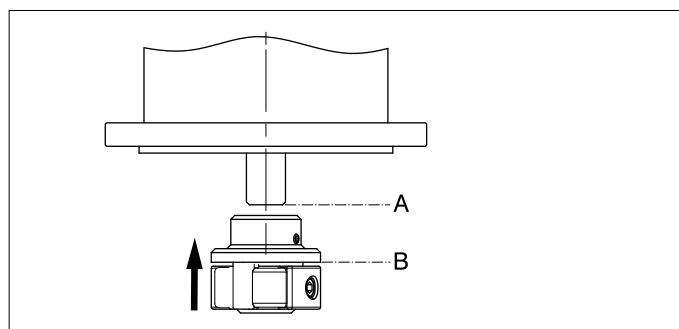
- Fetta in propelleraxeln med 'växellådsolja för utombordare**') och montera propellern.



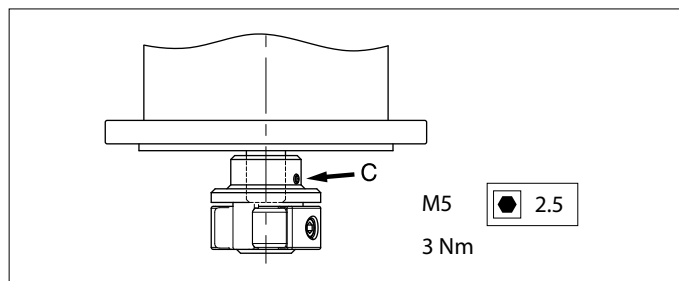
Propellern skall nu ha ett spelrum på minst 1,5 mm runt om hela tunnelväggen.



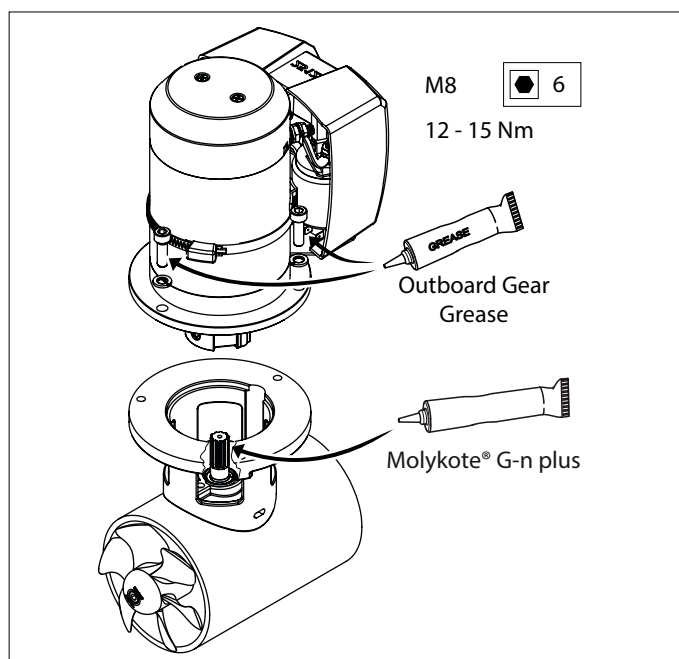
- Skjut den flexibla kopplingen på elmotorns axel, så långt att ändan av motoraxeln (A) sammanfaller med undersidan av flänsen (B).



- Drag åt låsskruven (C).



- Fetta in ingående axeln med monteringsmassa; t.ex.. 'Molykote® G-n plus'.
- Fetta in bultarnas gängor med 'växellådsolja för utombordare**') och montera elmotorn på mellanflänsen.
- Snurra på propellern för hand för att kontrollera att den roterar lätt och att elmotorns axel följer med.



*) Ett lämpligt fett är VETUS "Shipping Grease" (fett för marint bruk), art.nummer: VSG.

5 Elektrisk anslutning

Kontrollera att spänningen som anges på motorns typplatta överensstämmer med elsystemet ombord.

5.1 Val av batteri

Den totala batterikapaciteten måste anpassas efter bogpropellerns storlek. Se sida 115 för tillämplig batterikapacitet.

Vi rekommenderar VETUS underhållsfria båt batterier som finns i följande storlekar: 55 Ah, 70 Ah, 90 Ah, 108 Ah, 120 Ah, 143 Ah, 165 Ah, 200 Ah och 225 Ah.

Vi rekommenderar även att använda separata batterier för varje bogpropeller. Batteriet/batterierna skall placeras så nära bogpropellern som möjligt och drivströmskablarna skall vara så korta som möjligt för att förhindra spänningsförluster i långa kablar.



Obs!

”Slutna” batterier får endast användas om batterierna placeras i samma utrymme som bogpropellern.

VETUS slutna och underhållsfria batterier av typen ”SMF” och ”AGM” är perfekt lämpade för detta.

Batterier som inte är ”slutna” kan avge små mängder explosiv gas under laddning.

Den explosiva gasen kan sedan antändas av gnistor från propellermotorns kolborstar.

Använd endast batterier av en typ, kapacitet och ett skick som är lämpade för ändamålet.



FÖRSIKTIGT

I mycket extrema fall, t.ex. om batteriets kapacitet är 5 gånger högre än rekommenderad kapacitet, finns det risk för att brytstiftet går av (för) lätt. Dessutom kan det uppstå permanenta skador på en eller båda följande axelkopplingar:

- motoraxelns koppling till växelhushets ingående axel.
- kopplingen mellan växelhushets utgående axel och propellern.

5.2 Huvudströmbrytare

Huvudströmbrytaren måste vara utrustad med ’positiv kabel’. VETUS batterikontakt typ BATSW250 är en lämplig sådan kontakt.



Huvudströmbrytare med fjärrkontroll

I stället för en batteri-huvudströmbrytare kan en fjärrstyrd huvudströmbrytare med tillhörande nödstopp installeras.

Denna fjärrstyrda huvudströmbrytare kan levereras för 12-volts eller 24-volts likström. VETUS art. nr: BPMAIN12 resp. BPMAIN24.

5.3 Säkringar

I ”pluskabeln” måste det även finnas en säkring innan huvudströmbrytaren, så nära batteriet som möjligt. Denna säkring skyddar elnätet ombord från kortslutning.

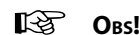


Vi kan också leverera en säkringshållare för alla säkringar, VETUS Art. nummer: ZEHC100.

Se sidan 115 för storleken på säkringen som ska användas.

5.4 Drivströmskablar (batterikablar)

Ledarnas minimala dimension skall anpassas efter bogpropellerns storlek. Spänningsförlusten mellan batteri och bogpropeller får inte uppgå till mer än 10 % av matarspänningen, se tabellen på sidan 115



Obs!

Den maximala drifttid och drivkraft som anges i de tekniska specifikationerna i monterings- och drifthandboken för din bogpropeller baseras på rekommendationerna för batterikapacitet och batterikablar.

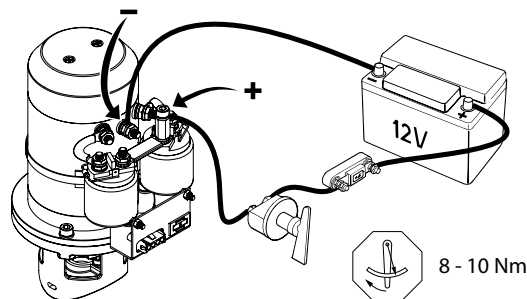
Vid användning av avsevärt större batterier i kombination med mycket korta batterikablar med en avsevärt grövre dimension än rekommenderat, kommer tryckkraften att öka. Den maximala drifttiden blir då ännu kortare, annars kan det uppstå skador på motorn.

5.5 Ansluta huvudströmskablar

Kontrollera att det inte lossnar några andra komponenter vid anslutning av elkablar.

Kontrollera de elektriska kopplingarna efter 14 dagar. Till följd av temperaturförändringar kan elektriska kopplingar (exempelvis bultar och muttrar) lossna.

- Anslut drivströmskablar.

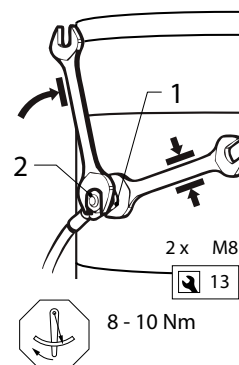


Obs!

Förekom att skruven och muttern 1 vrids medan du ansluter kablarna.

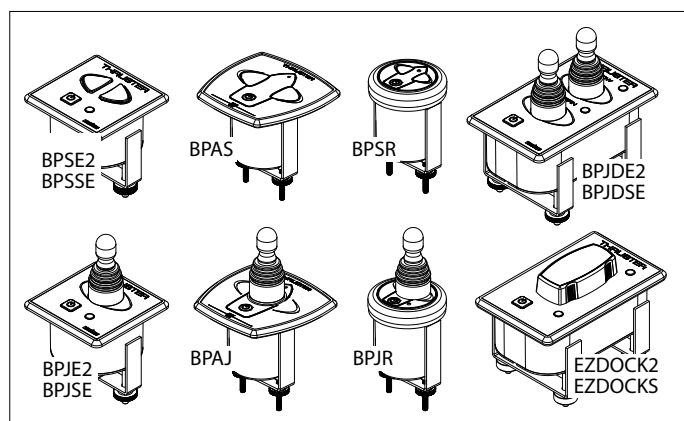
Håll därför, medan du drar åt muttern 2, en skruvnyckel på mutter 1 utan att vrida skruvnyckeln.

Åtdragningsmomentet för mutter 2 är 8 - 10 Nm.



5.6 Manövrering av bogpropellern

- Montera manöverpanelen vid styrpulpeten. Det fria utrymmet bakom panelen måste vara minst 50 mm.

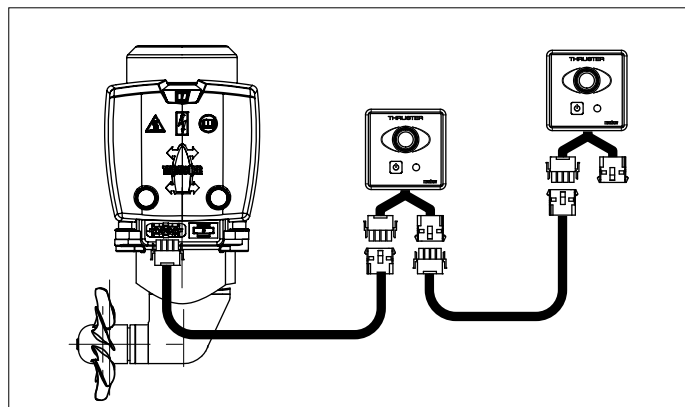


- Drag mellankabeln mellan bogpropellern och manöverpanelen i båten och anslut kontakterna.

Om det är nödvändigt att skära av mellankabeln och sedan koppla ihop den måste man se till att ledarna ansluts färg till färg.

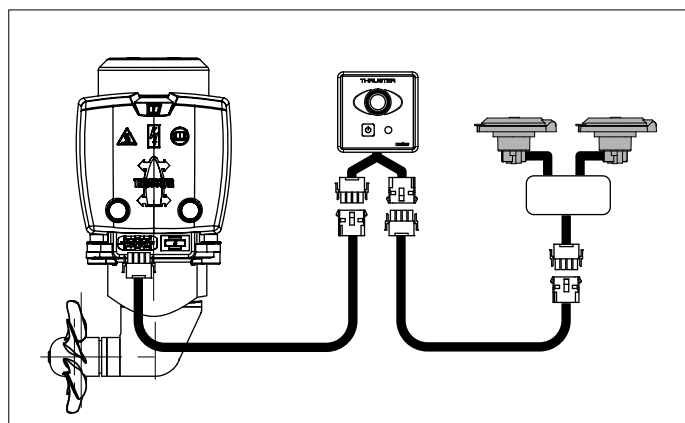
OBS! Ledarnas färger i mellankabeln kan avvika från de färger på ledarna som används i bogpropellern och manöverpanelen!

Om båten har två styrpulpeter kan den andra manöverpanelen anslutas till den första.



Obs!

Om två separata omkopplare används i stället för en VETUS manöverpanel, konsultera då schemat på sida 118.



5.7 Tidsfördröjning vid vändning av rotationsriktningen

Om en tidsfördröjning önskas medan en av nedanstående manövrar utförs kan en tidsfördröjningsomkopplare installeras.

Manöverorgan: - BPJSTA, Lös girknapp (Joystick),
- BPSM, Manöverpanel för sidomontering,
- FSxx, Tryckknapp fotomkopplare

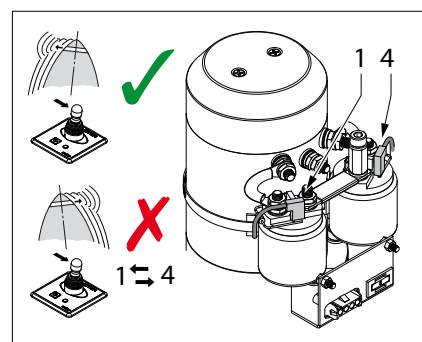
Tidsfördröjning: VETUS art. nr: BPTD

6 Provkörning

! VARNING!

Kör aldrig bog- eller akterpropellern obelastad!
Stäng omedelbart av bog- eller akterpropellern om den slutar driva under manöver!

Om det vid provkörning visar sig att bogpropellerns tryckkraft inte stämmer överens med riktningsskopplaren på manöverpanelen skall den blå (nr 1) och den vita (nr 4) ledaren skiftas om på reläet.



7 Användning

! VARNING!

Denna produkt bör endast användas av personer som har läst och förstått instruktionerna och försiktighetsåtgärderna i denna bruksanvisning. Underlåtenhet att följa instruktionerna i denna handbok kan leda till allvarliga person- eller egendomsskador. Tillverkaren är inte ansvarig för skador som uppstår på grund av felaktig användning.

! VARNING!

Kör aldrig bog- eller akterpropellern obelastad!
Stäng omedelbart av bog- eller akterpropellern om den slutar driva under manöver!

- Sätt på huvudströmbrytaren.
- Konsultera den handbok som medföljer manöverpanelerna för användning av bogpropellerna.

Koppla aldrig om bogpropellern från babord till styrbord eller tvärtom i en enda rörelse utan ge elmotorn tid att stanna innan den ändrar riktning.

! FÖRSIKTIGHET!

Om 2 manöverpaneler har installerats får bogpropellern aldrig manövreras samtidigt från båda panelerna.

- Stäng av huvudströmbrytaren innan du lämnar båten.
- Tänk på att (svart) damm frigörs från kolborstarna i motorn. Förvara ingen känslig utrustning i närheten av bogpropellermotorn.

8 Felsökning

Elmotorn går inte.

- Kontrollera att huvudströmbrytaren är i läge 'TILL'.
- Kontrollera om säkringen till styrströmmen har gått. [1]
- Kontrollera om säkringen till drivströmmen har gått. [2]

I alla ovannämnda fall lyser inte indikatorlampan 'POWER'.

- Elmotorn har blivit för varm och överhettningsskyddet på motorn har brutit drivströmskretsen.

Panelen avger tre ggr en varningssignal (. . .) och LED-lampan lyser rött.

Så snart motorn har svalnat tillräckligt lyser LED-lampan grönt igen och bogpropellern kan användas igen. Om LED-lampan förblir röd även efter att propellern har svalnat helt, kanske det tekniska skyddet inte fungerar korrekt, kontakta din lokala VETUS-återförsäljare.

Kontrollera att du kan snurra på propellern för hand. Det kan exempelvis ha fastnat en träbit mellan propellern och tunnelväggen.

Elmotorn går långsamt

- Batteriet är inte tillräckligt laddat.
- Dålig elektrisk kontakt till följd av korrosion.
- Kolborstarna har dålig kontakt.
- Batteriets kapacitet har sjunkit till följd av extremt låg temperatur.
- Det har fastnat tång eller fisketråd i propellern.

Styrströmsäkringen har gått [1]

- Kortslutning i styrströmskretsen; kontrollera kablaget.

Elmotorn går (för) snabbt, men den ger ingen tryckkraft

- Propellerbladen har skadats på grund av ett föremål i propellern eller i tunnelröret.
- Propelleraxelns medbringartift har brutits av på grund av ett föremål i propellern eller i tunnelröret.

Byt ut medbringartiftet och kontrollera propellernavet på skador.

Efter att på-/av-knappen tryckts in på panelen, är panelen inte inkopplad.

- On/off-brytaren skall tryckas ned en **andra** gång inom 6 sekunder. Lysdioden förblir då grön och för att bekräfta att panelen är färdig för användning ges signalen (- . -).

9 Tekniska uppgifter

Typ	:	BOW2512E
Elmotor		
Typ	:	omkastbar likströmsmotor
Spänning	:	12 V =
Strömstyrka	:	200 A [3]
Uteffekt	:	1,5 kW
Varvtal	:	3200 varv/min
Drifttid	:	S2 - 4 min. [3]
Skyddsklass	:	IP44
Transmission		
Kugghjul	:	Koniska, spiraltandning
Utväxlingsförhållande	:	1 : 1
Smörjning	:	olja, ca 0,024 liter utombordsväxelolja SAE80W-90 eller EP 90
Kåpa	:	brons
Propeller		
Diameter	:	108 mm
Antal blad	:	6
Profil	:	asymetrisk
Material	:	polyacetal (Delrin®)
Nominell tryckkraft	:	250 N (25 kgf)
Styrström		
Säkring	:	Bladsäkring 'ATO' 5 A
Ingående strömstyrka kontakter	:	2,8 A
Tunnelrör		
Utförande i stål		
mått	:	utv. ø 121 mm, godstjocklek 4,5 mm
behandling	:	blästrat, målat med: SikaCor Steel Protect. Lämpligt som grundfärg för alla färgsystem.
Utförande i plast		
mått	:	inv. ø 110 mm, godstjocklek 5 mm
material	:	glasfiberarmerad polyester
Utförande i aluminium		
mått	:	inv. ø 110 mm, godstjocklek 5 mm
material	:	aluminium, 6060 eller 6062 (AlMg1SiCu)
Vikt		
Exkl. tunnelrör	:	12 kg

[1] Drivströmssäkringen befinner sig på bogpropellermotorn. I reläkäpan finns en reservsäkring, se sid. 120.

[2] Se tabell på sid. 115.

Drifttid:

[3] 4 min. kontinuerligt eller max. 4 min per timme vid 220 A (12 Volt).

1 Sikkerhet

Advarsler

I dette dokumentet brukes følgende sikkerhetsrelaterte advarselssymboler når det er aktuelt:



FARE

Angir at det finnes en stor potensiell fare som kan medføre alvorlig personskade eller død.



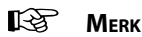
ADVARSEL

Angir at det finnes en potensiell fare som kan medføre personskade.



FORSIKTIG



Angir at de pågjeldende håndteringsprosedyrene, handlingene, osv., kan medføre personskade eller alvorlig maskinskade. Noen FORSIKTIG-advarsler angir dessuten at det finnes en potensiell fare som kan medføre alvorlig personskade eller død.



MERK

Understreker viktige prosedyrer, omstendigheter, osv.

Symbolen

-  Angir at den pågjeldende handlingen må utføres.
-  Angir at en viss handling er forbudt.



ADVARSEL!

Vær oppmerksom på at bruk av baugpropellen kan innebære fare for svømmere eller småbåter som befinner seg i umiddelbar nærhet av utstrømningsåpningene for baugpropellrøret.

Gi sikkerhetsinstruksene til andre personer som betjener baugpropellen.



ADVARSEL

Dette produktet bør kun bli installert og vedlikeholdt av kvalifisert personell, som har lest og forstått instruksjonene og forholdsreglene i denne håndboken. Unnlattelse av å følge instruksjonene i denne håndboken kan føre til alvorlig personskade eller skade på eiendom. Produsenten skal ikke holdes ansvarlig for skader som følge av feil installasjon eller vedlikehold, som blir gjennomført av ukvalifisert personell.

Allmenne lover og regler med hensyn til sikkerhet og for å forebygge ulykker må også overholdes.

- Berør aldri bevegelige deler når baugpropellen er i drift.
- Berør aldri varme deler på baugpropellen og plasser aldri brennbare materialer i nærheten av baugpropellen.
- Stans baugpropellen alltid før deler av baugpropellen kontrolleres eller justeres.
- Kople alltid fra batteripolene ved utføring av vedlikeholdsarbeid.

- Utfør vedlikeholdsarbeid på en sikker måte ved utelukkende å bruke passende verktøy.
- Skru alltid av hovedbryteren hvis baugpropellen ikke brukes i en lengre periode.

2 Innledning

Denne installasjonsinstruksen gir retningslinjer for innbyggingen av VETUS-baugpropell 'BOW2512E'.

Kvaliteten på innbyggingen er avgjørende for baugpropellens pålitelighet. Nesten alle funksjonsfeil som opptrer kan henledes til feil eller unøyaktigheter ved innbyggingen. Derfor er det svært viktig å følge opp de nevnte punktene og kontrollere dem nøyaktig mens innbyggingen pågår.

Egenrådige endringer på baugpropellen utelukker fabrikkens ansvar for derav følgende skader.

Alt etter vindforhold, fortrengt vannmengde og formen på skipsskroget under vann, vil den avgitte skyvkraften til baugpropellen føre til ulike resultater for hvert enkelt skip.

Den nominalt oppgitte skyvkraften er kun oppnåelig under optimale forhold:

- Sørg for riktig batterispenning under bruk.
- Installasjonen er utført i henhold til anbefalingene gitt i denne installasjons handboken, med særlig hensyn til:
 - Tilstrekkelig stor ledningdiameter på batterikablene, for på den måten å redusere spennings tapet til et minimum.
 - Måten tunnelrøret er koplet til skipsskroget på.
 - Stenger i tunnelrøråpningen.
- Disse stengene kun er plassert der hvis dette er absolutt nødvendig (hvis man regelmessig ferdes i sterkt forurensede farvann).
- Disse stengene er utført i henhold til anbefalingene.

Oppfølging av anbefalingene nedenfor vil forlenge baugpropellens levetid og føre til at den presterer bedre.

- Se den medfølgende «Vedlikeholds- og garantiboken» for vedlikehold.
 - La aldri baugpropellen gå i lang tid. Varmeutviklingen i elektromotoren gjør at den maksimale innkoplingstiden er begrenset.
- Etter en periode i drift, må motoren avkjøles.



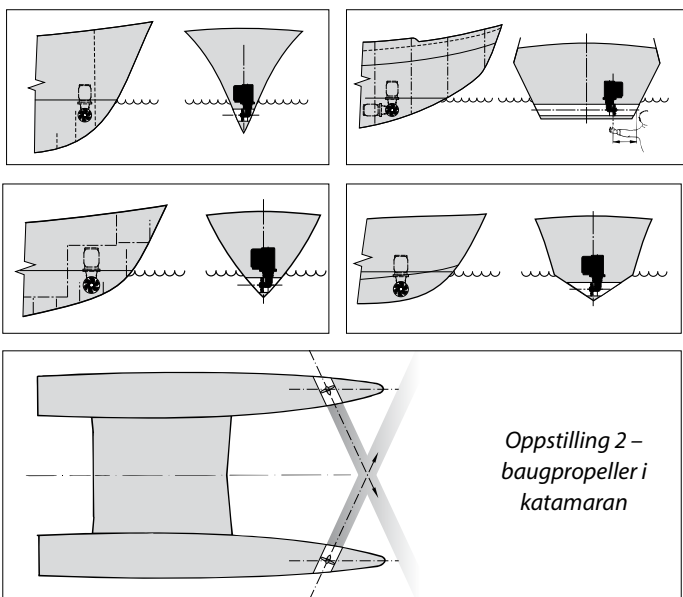
Obs!

Den maksimale uavbrutte bruksinnkoplingstiden og skyvkraften som spesifisert under Tekniske data, er basert på de anbefalte batterikapasitetene og batteritilkoplingskablene, se 'Installasjonsinstrukser'. Ved bruk av betydelig større batterier, i kombinasjon med svært korte tilkoplingskabler med en betydelig større diameter enn den som blir anbefalt, vil skyvkraften øke. Reduser i så fall den maksimale innkoplingstiden, dette for å unngå skade på motoren.

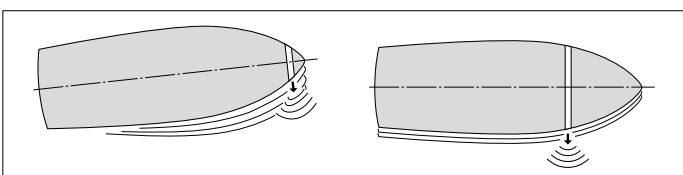
3 Anbefalinger for installasjon

3.1 Plassering av tunnelrøret

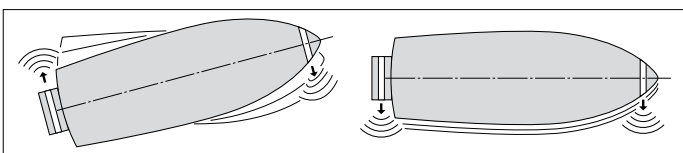
Et par monteringsseksempler.



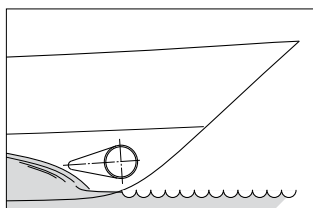
For å oppnå en optimalt resultat, må tunnelrøret plasseres så langt foran i skipet som mulig.



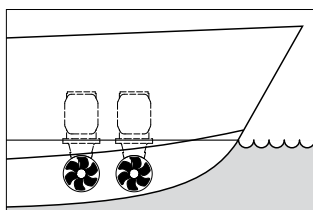
Hvis ikke bare skipsbaugens bevegelser, men også hekkens bevegelser til siden må kunne kontrolleres, kan det også installeres en 'baug'propell på høyde med akterskipet.



Ved et planende skip plasseres tunnelen, om mulig, slik at denne kommer over vannet når skipet planer. Det er da ikke lenger snakk om noen motstand.



Installasjon av 2 baugpropeller bak hverandre på større skip. Ved denne plasseringen kan, alt etter hvordan bl.a. værforholdene er, én eller begge baugpropeller brukes.

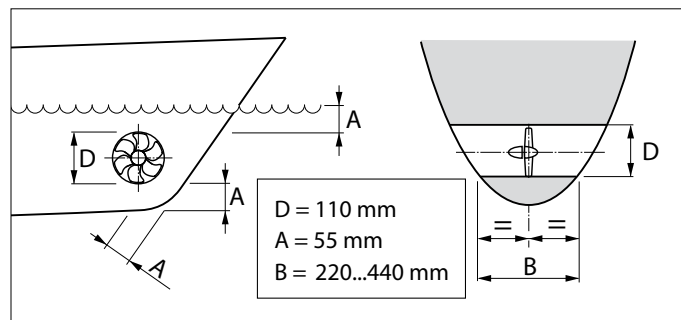


TIPS:

Vi fraråder at man installerer 2 baugpropeller i ett og samme (1) tunnelrør. På denne måten oppnår man nemlig ikke en fordobling av skyvekraften!

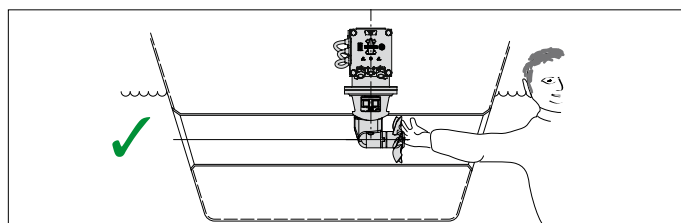
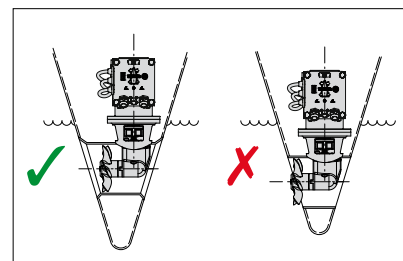
Når man skal velge hvilken posisjon tunnelrøret skal plasseres i, må man for et optimalt resultat ta hensyn til følgende faktorer:

- Målet A som oppgis på tegningen må være minst 0,5 x D (D er diameteren på røret).
- Lengden på tunnelrøret (mål B) må være 2 x D til 4 x D.

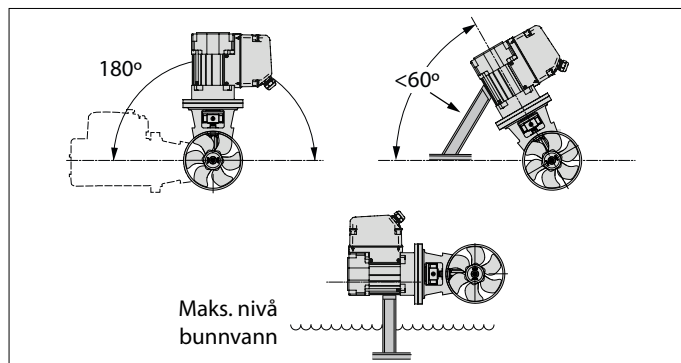


3.2 Plassering av baugpropellen i tunnelrøret

Når man skal bestemme hvor i tunnelrøret baugpropellen skal plasseres, må man ta hensyn til det faktum at propellen IKKE må stikke ut av tunnelrøret.



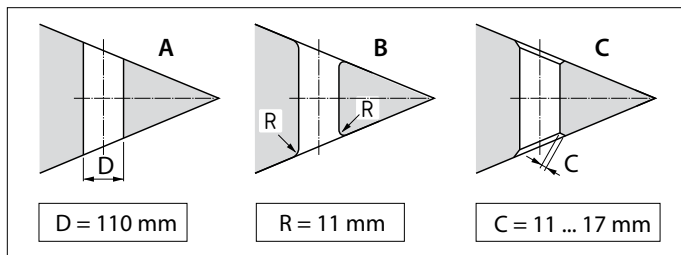
Propellen må helst befinne seg på skipets midtlinje, men må likevel alltid kunne nås utenfra.



- Baugpropellen kan bygges inn i ulike stillinger, fra vannrett til loddrett oppover.
- Hvis motoren plasseres horisontalt eller skrått er støtte absolutt nødvendig.
- Elektromotoren må hele tiden befinne seg over det høyeste nivået på bunnvannet.

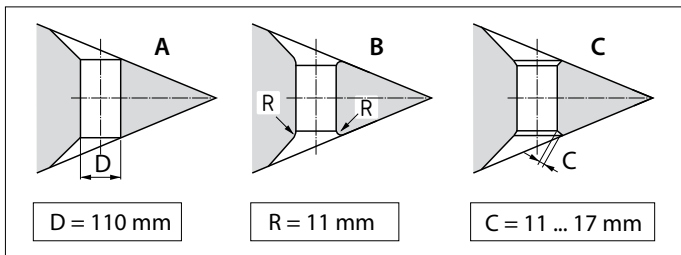
3.3 Overgang fra tunnelrør til skipsskrog

Med en direkte overgang fra tunnelrøret til skipsskroget, uten skjell [Eng. fairing], oppnår man temmelig gode resultater.



- A En direkte overgang til skipsskroget kan gjøres skarp.
- B Det er imidlertid bedre å runde av overgangen med en radius 'R' på ca. 0,1 x D.
- C Enda bedre er det å benytte skrå sider 'C' på mellom 0,1 og 0,15 x D.

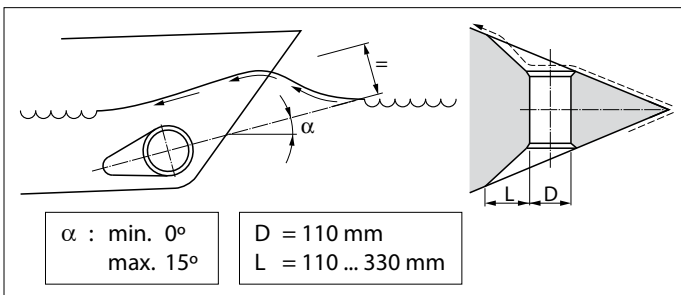
Ved bruk av et skjell i overgangen fra tunnelrøret til skipsskroget, oppnår man en lavere skrogmotstand når skipet går som vanlig.



- A Overgangen med skjell på skipsskroget kan gjøres skarp.
- B Det er imidlertid bedre å runde av overgangen med en radius 'R' på ca. 0,1 x D.
- C Det beste er en overgang med skjell, med en skrå side 'C' på 0,1 å 0,15 x D.

Tips:

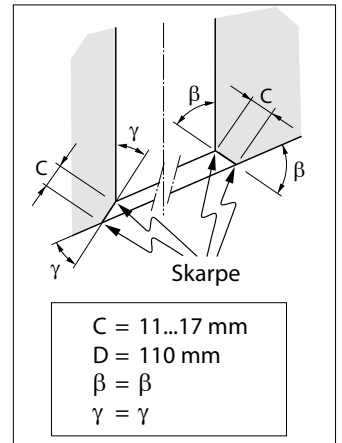
Måten tunnelrøret går over i skipsskroget på har stor innflytelse på hvilken skyvkraft baugpropellen har og på skrogmotstanden når skipet går som vanlig.



- Velg lengden 'L' til skjell på mellom 1 x D og 3 x D.
- Et skjell må inngå i skipsskroget på en slik måte at midtlinjen på skjellet faller sammen med den forventede formen på baugbølgen.

Hvis overgangen fra tunnelrør til skipsskrog utføres med en skrå side, må denne utføres i henhold til tegningen.

Lag den skrå siden (C) 0,1 til 0,15 x D lang og pass på at vinkelen til tunnelrøret i forhold til den skrå siden er den samme som vinkelen mellom skipsskroget og den skrå siden.

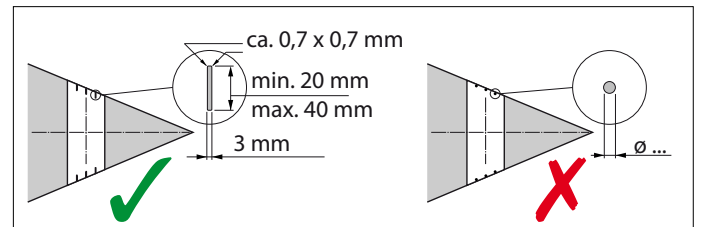
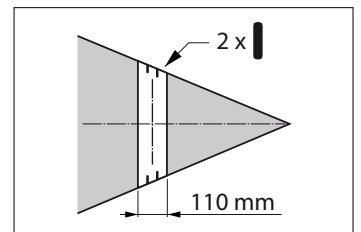


3.4 Stenger i tunnelrøråpningen

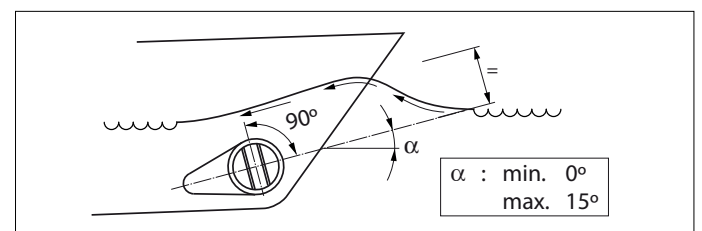
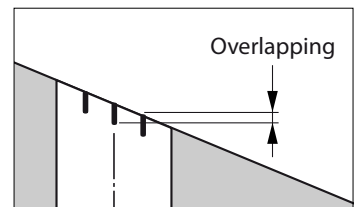
Selv om dette kan ha negative følger for skyvkraften, kan det anbringes stenger i åpningene på tunnelrøret for å beskytte propellen.

For å begrense den skadelige effekten av dette på drivkraften og på skrogmotstanden under vanlig seiling så godt som mulig skal følgende tas i betraktning:

- Ikke sett i flere spindler pr. åpning enn det som er angitt på tegningen.



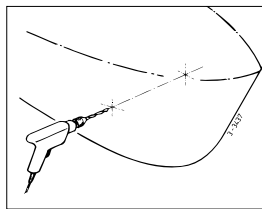
- Spindlene skal ha et rektangulært gjennomsnitt.
- Ikke bruk runde spindler.
- Spindlene skal ha en viss overlapping.



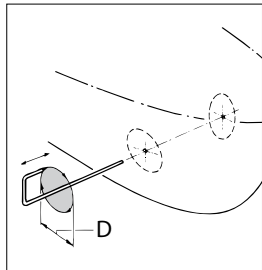
- Spindlene skal stilles opp slik at de står loddrett på bølgeformen som forventet.

3.5 Installering av tunnelrøret

- Bor 2 huller i skipsskroget på det stedet hvor midtlinjen på tunnelrøret må komme. Disse må være i samsvar med diameteren til markeringsredskapen.

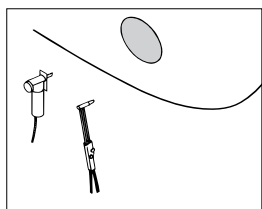


- Stikk markeringsredskapen (som man lager selv) gjennom begge hullene som allerede er boret ut, og tegn omkretsen av den ytre tunnelrør-diameteren på skroget.

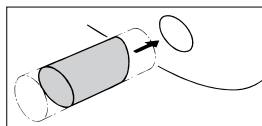


D [mm]		
Stål	Polyester	Aluminium
121	120	120

- Skjær ut hullene ved hjelp av en deкупørsag eller en skjærebrenner, alt etter hvilket materiale skipsskroget er laget av.



- Monter tunnelrøret.



Polyester tunnelrør:

Harpiks: Til polyester-tunnelrøret anvendes isoftalsyre-polyesterharpiks (Norpol PI 2857).

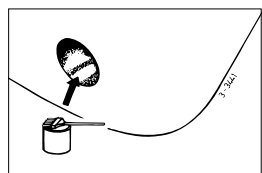
Forbehandling: Utsiden av røret må gjøres ru. Fjern hele topplaget helt ned til glassfiberen. Bruk en slipeskive til dette.

Viktig: Rørendene må behandles med harpiks etter at disse har blitt sagt i riktig lengde. På den måten unngår man at fuktighet kan trenge inn i materialet.

Laminering: Påfør et lag med harpiks som første lag. Legg på en glassfibermatte og impregner denne med harpiks. Gjenta dette til det er bygd opp en tilstrekkelig antall med lag.

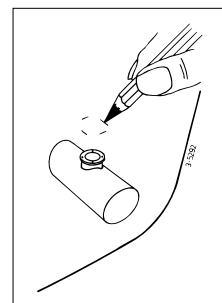
Et tunnelrør av polyester må behandles på følgende måte:

- Gjør den herdede harpiksen/ glassfiber-matten ru. Påfør et lag med harpiks (topcoat).
- Deretter behandles den siden av røret som kommer i kontakt med vann med f.eks. 'epoxymaling' eller 2-komponent polyuretanmaling.
- Påfør deretter eventuelt en antifouling.

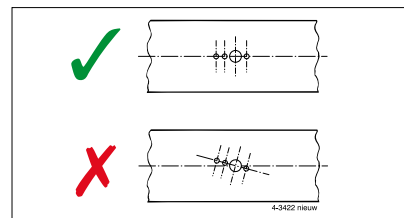
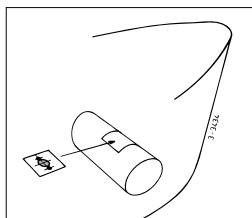


3.6 Boring av hullene i tunnelrøret

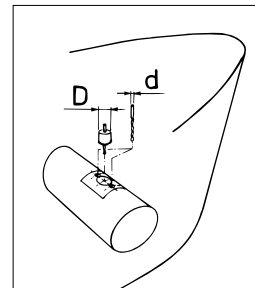
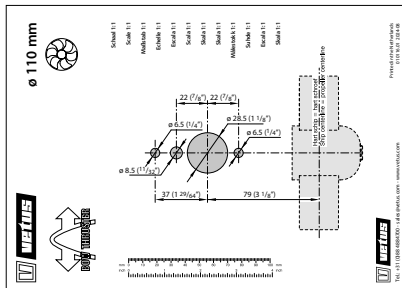
- Marker ved hjelp av mellomflensen det stedet hvor baugpropellen skal monteres.
- Bruk den medsendte boresjablonen for å fastslå nøyaktig hvor hullene skal bores.



Viktig: Hullmønsteret må befinne seg akkurat på midtlinjen av tunnelrøret.



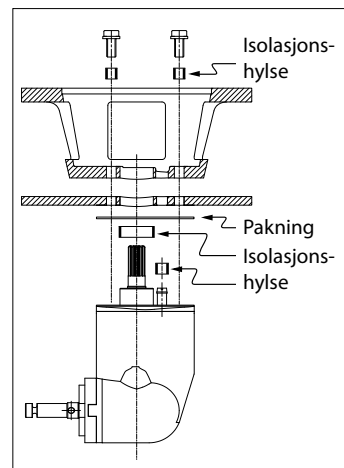
Bruk boresjablonen for målene til hullene som skal bores. Bor hullene i tunnelrøret og fjern alle ujevnheter i kantene.



3.7 Beskyttelse av baugpropellen mot korrosjon

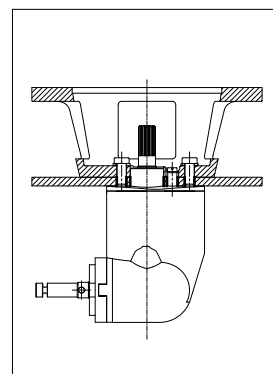
For å forhindre at de oppstår korrosjonsproblemer må det absolutt ikke benyttes antifouling som inneholder kopperoksid.

Katodisk beskyttelse er absolutt nødvendig for konserveringen av alle metalldele som befinner seg under vannlinjen. For å beskytte baugpropellens endestykke mot korrosjon er endestykket allerede utstyrt med en sinkanode.



Ved et tunnelrør av stål eller aluminium kan man redusere korrosjonsdannelsen ved å sørge for at halestykket er helt isolert i tunnelrøret.

N.B. De medsendte pakningene gir ingen elektrisk isolering og må erstattes av isolasjonsmateriale, f.eks. nylonplate.



4 Innbygging

Se kapittel 3 "Anbefalinger for installasjon" for å installere tunnelrøret.

For viktigste mål se tegn. s. 119.

 **Obs!**

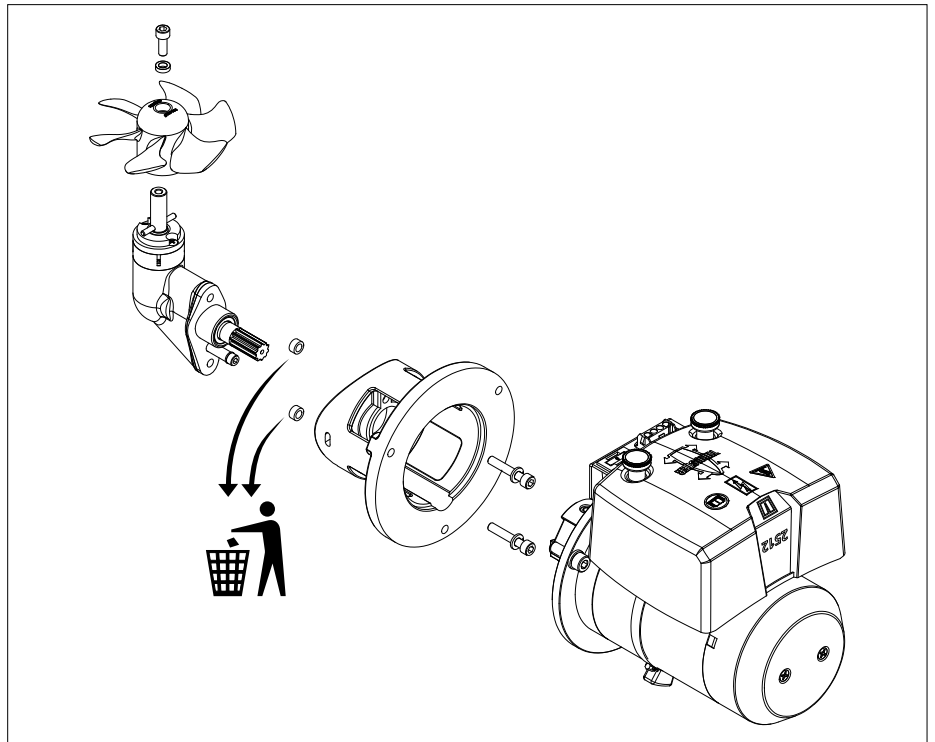
Lokalet hvor elektromotoren til baugpropellen oppbevares og lokalet hvor batteriet oppbevares må være tørt og godt ventilerert.

4.1 Forberedelser

Baugpropellen blir levert i montert stand. Utfør følgende handlinger:

- Fjern propellen.
- Løsne motoren fra mellomflensen.
- Løsne mellomflensen fra halestykket.

De 2 bøsningene er kun ment for transport og er ikke lenger nødvendige.

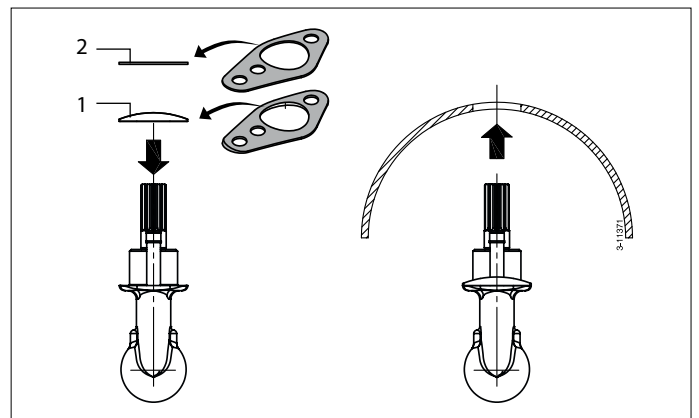


4.2 Montering av halestykke og mellomflens

- Sett mellomlegget av plast (1) på halestykket.
- Sett én pakning (2) mellom halestykket og tunnelrøret.
- Påfør et tetningsmiddel (polyuretan* eller silikoner) mellom halestykket og pakningen og mellom pakningen og tunnelrørveggen.
- Sett halestykket i åpningen i tunnelrøret.

Ekstra pakninger brukes for å fylle ut halestykket.

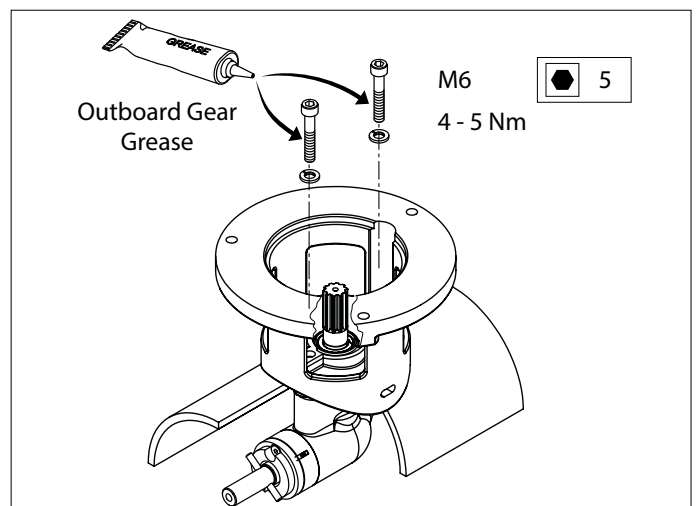
*) f.eks. Sikaflex®-292.



- Smør fett i hullet på mellomflensen og sett mellomflensen på plass, smør inn gjengene på skruene med 'outboard gear grease*' for disse monteres.

 **Obs!**

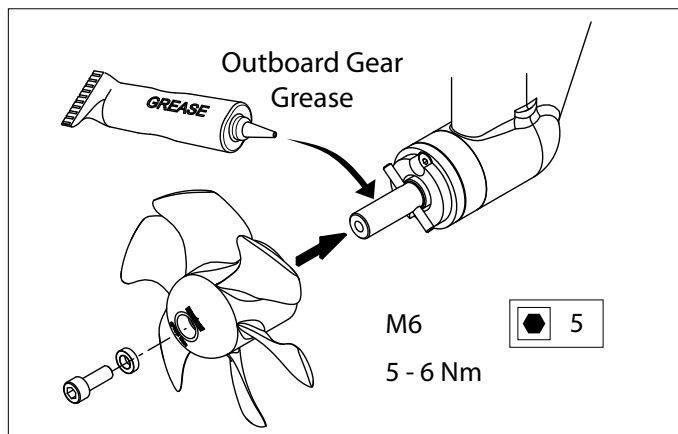
Kontroller umiddelbart at skipet ikke lekker etter at det har blitt sjøsatt.



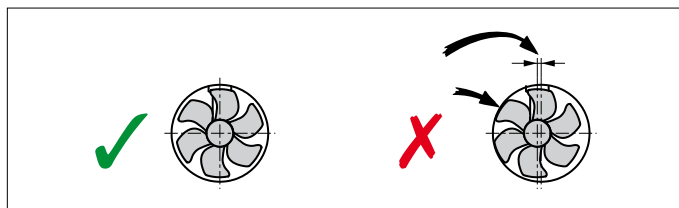
*) Et egnet fett er VETUS «Shipping Grease», Art.kode: VSG.

4.3 Sluttmontering

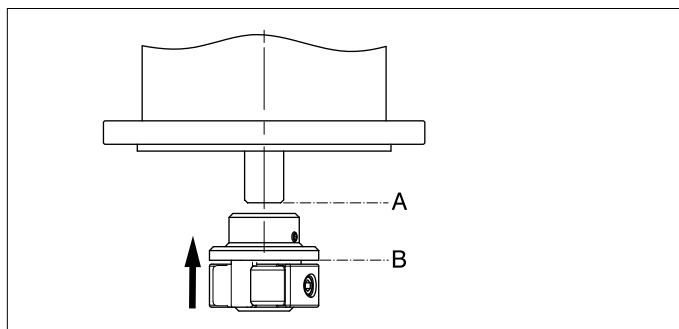
- Smør inn propellakselen med 'outboard gear grease^{*)}' og monter propellen.



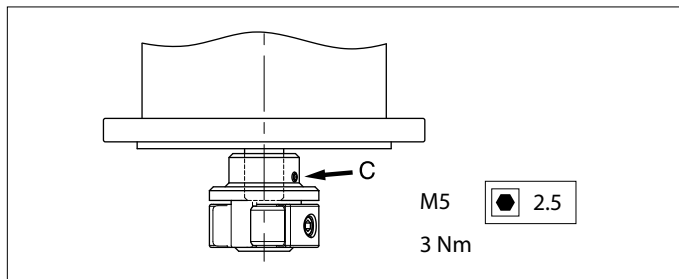
Propellen må nå ha en klaring på alle sider i forhold til tunnelrørveggen på minst 1,5 mm.



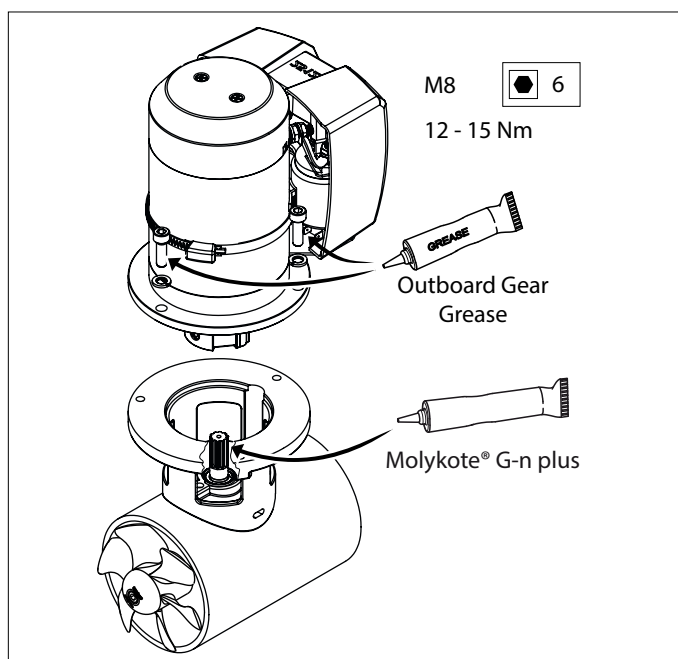
- Skyv den fleksible koplingen så langt inn på akselen til elektromotoren at enden av akselen (A) og undersiden av flensen (B) faller sammen.



- Skru til låseskruen (C).



- Fett den inngående akselen med monteringspasta; f.eks. 'Molykote® G-n plus'.
- Smør inn gjengene på skruene med 'outboard gear grease^{*)}' og monter elektromotoren på mellomflensen.
- Drei propellen rundt for hånd for å kontrollere at den går lett rundt og at akselen på elektromotoren tas med.



^{*)} Et egnet fett er VETUS «Shipping Grease», Art.kode: VSG.

5 Elektrisk installasjon

Kontroller at spenningen som er oppgitt på motorens typeskilt, er i overensstemmelse med spenningen om bord.

5.1 Valg av batteri

Den totale batterikapasiteten må være tilpasset størrelsen på baugpropellen. Se side 115 for gjeldende batterikapasitet.

Vi anbefaler VETUS vedlikeholdsfrie skipsbatterier. Disse leveres i følgende størrelser : 55 Ah, 70 Ah, 90, Ah, 108 Ah, 120 Ah, 143 Ah, 165 Ah, 200 Ah og 225 Ah.

Vi anbefaler dessuten at man bruker et eget batteri eller egne batterier til hver enkelt baugpropell. Batteriet/batteriene kan da plasseres så tett inntil baugpropellen som mulig. Hovedstrømkablene kan da være korte og man unngår det spenningsstap som er forbundet med lange kabler.



MERK

Bruk kun 'lukkede' batterier hvis batteriene settes i samme rom som baugpropellen.

De lukkede vedlikeholdsfrie VETUS-batteriene av type 'SMF' og 'AGM' er spesielt velegnet til dette formålet.

Batterier som ikke er 'lukket' kan produsere små mengder eksplosiv gass under oppladningen.

Denne eksplosive gassen kan bli antent av eventuelle gnister i nærheten av baugpropellmotorens kullbørster.

Bruk alltid batterier hvor typen og kapasiteten er i overensstemmelse med bruken.



FORSIKTIG

I svært ekstreme tilfeller, ved f.eks. en batterikapasitet som er 5 ganger større eller mer enn det som anbefales, er det fare for at bruddbolten brykker (for) raskt. Det er også fare for at det oppstår varig skade på én av eller begge de følgende aksel forbindelsene:

- Forbindelsen mellom motorakselen og den inngående akselen på halestykket.
- Forbindelsen mellom den utgående akselen på halestykket og propellen.

5.2 Hovedbryter

Hovedbryteren må festes på den "positive ledningen". VETUS-batteriets bryter type BATSW250 er en passende bryter.



Hovedbryter med fjernstyring

I stedet for en batteri-hovedbryter kan man også installere en fjernstyrt hovedstrømbryter inkl. nødstop. Denne fjernstyrte hovedstrømbryteren kan leveres for 12 volt eller 24 volt likespenning. VETUS art. kode: BPMAIN12 resp. BPMAIN24.

5.3 Sikringer

I «pluss-kabelen» må det også monteres en sikring før hovedbryteren så nær batteriet som mulig.

Denne sikringen beskytter strømsystemet om bord mot kortslutning.

Vi kan også levere en sikringsholder for alle sikringene, VETUS art. kode: ZEHC100.

Se side 115 for informasjon om størrelsen på sikringen.



5.4 Hovedstrømkabler (batterikabler)

Den minimale ledningdiameteren må være tilpasset størrelsen på baugpropellen og spenningsstapet mellom batteriene og baugpropellen må ikke være større enn 10% av matespenningen, konsulter tabellen på side 115.



MERK

Den maksimale brukstiden og drivkraften som er spesifisert i de tekniske opplysningene i installasjons- og bruksanvisningen til din baugpropell er basert på de anbefalte batterikapasitetene og batteritilkoplingskablene.

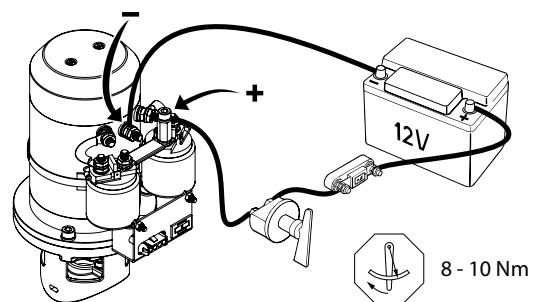
Ved bruk av betydelig større batterier, i kombinasjon med svært korte batteritilkoplingskabler med en betydelig større diameter enn den som er anbefalt, vil skyvkraften øke. Reduser i så fall den maksimale innkoplingstiden, dette for å unngå skade på motoren.

5.5 Koble til hovedstrømkabler

Pass på at ingen andre elektriske deler løsner i forbindelse med tilkoplingen av de elektriske kablene.

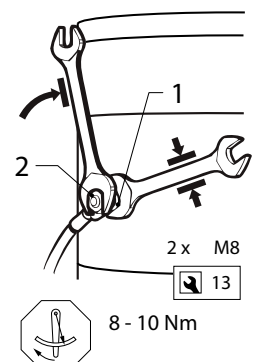
Kontroller alle elektriske forbindelser etter 14 dager. Elektriske deler (for eksempel skruer og muttere) kan løsne som følge av temperatursvingninger.

- Koble til hovedstrømkablene.



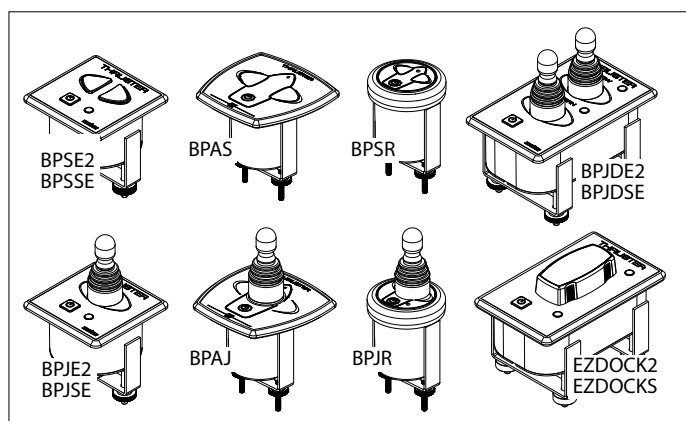
OBS!

Unngå å vri på skrue og mutter 1 når kablene koples til. Hold derfor mutter 1 fast med en fastnøkkel når mutter 2 skrues til. Pass på ikke å vri på fastnøkkelen. Tiltrekningsmoment for mutter 2 er 8 - 10 Nm.



5.6 Kontroll av baugpropell

- Monter kontrollpanelet ved siden av styreposisjonen. Klaringen bak panelet må være på minst 50 mm.

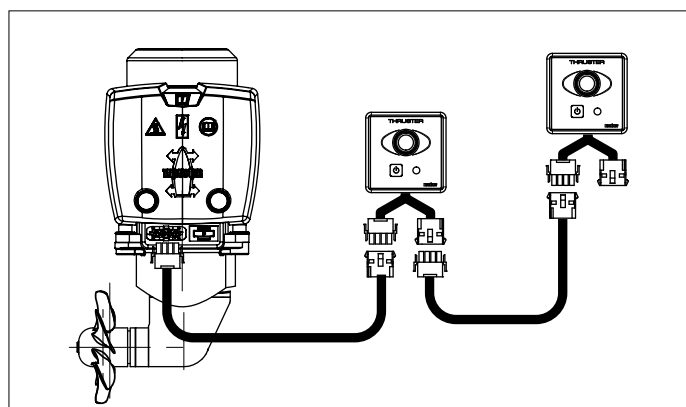


- Monter mellomkabelen mellom baugpropellen og kontrollpanelet på skipet og stikk jakkforbindelsene i hverandre.

Hvis det er nødvendig å skjære over mellomkabelen og deretter kople den sammen på nytt, må man sørge for at de riktige fargene koples til hverandre.

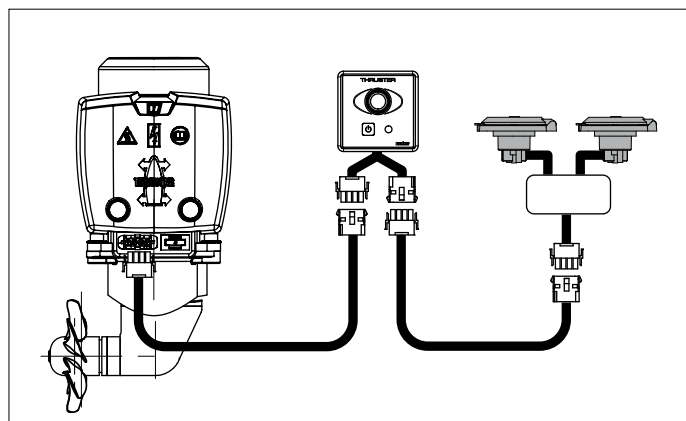
N.B. Fargene på trådkjernene i mellomkabelen kan avvike fra trådfargene slik disse forekommer på baugpropellmotoren og på kontrollpanelet!

Hvis det finnes to styreposisjoner, kan det andre kontrollpanelet koples til det første.



Obs!

Hvis man bruker 2 separate brytere i stedet for et VETUS-kontrollpanel, se skjemaet på side 118.



5.7 Tidsforsinkelse ved endring av dreieretningen

I tilfelle av at en tidsforsinkelse er ønskelig mens man bruker en av de nedennevnte betjeninger kan man installere en tidsforsinkelsesbryter.

- Betjeninger:
- BPJSTA, Løs svingebryter (Joy-stick),
 - BPSM, Kontrollpanel for sidemontering,
 - FSxx, Trykknapp fotbryter

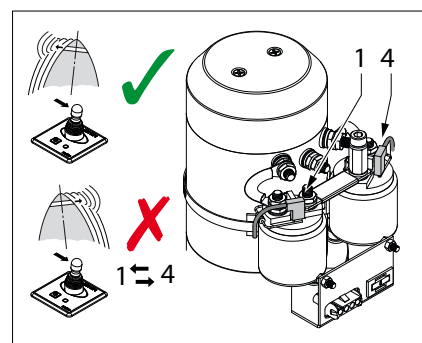
Tidsforsinkelse: VETUS art. kode: BPTD

6 Prøvekjøring

ADVARSEL!

**Aldri bruk baug- eller hekkpropellen uten belastning!
Slå av baug- eller hekkpropellen umiddelbart hvis den ikke lenger gir skyvekraft under drift!**

Hvis det ved prøvekjøringen viser seg at skyvretningen til baugpropellen ikke stemmer overens med retningsbryteren på kontrollpanelet, må den blå (nr. 1) og den hvite (nr. 4) ledningen bytte plass.



7 Bruk

ADVARSEL!

Dette produktet bør kun brukes av personer, som har lest og forstått instruksjonene og forholdsreglene i denne håndboken. Unnlattelse av å følge instruksjonene i denne håndboken kan føre til alvorlig personskade eller skade på eiendom. Produsenten skal ikke holdes ansvarlig for skader som følge av feil bruk.

ADVARSEL!

**Aldri bruk baug- eller hekkpropellen uten belastning!
Slå av baug- eller hekkpropellen umiddelbart hvis den ikke lenger gir skyvekraft under drift!**

- Skru på hovedbryteren.
- Se bruksanvisningen som følger med kontrollpanelene før du bruker baugpropellen.

Skift ikke fra babord til styrbord eller omvendt i én bevegelse, men gi elektromotoren tid til å stanse før den må gå i en annen retning.

FORSIKTIG!

Hvis det er installert 2 kontrollpaneler, må man aldri betjene baugpropellen fra begge panelene samtidig.

- Skru av hovedbryteren når du forlater skipet.
- Ta hensyn til at det frigis (sort) støv fra kullbørstene i motoren. Ikke oppbevar sårbart utstyr i nærheten av fremdriftsmotoren på baugen.

8 Feil

Elektromotoren går ikke i det hele tatt:

- Kontroller at hovedbryteren står på 'PÅ'.
- Kontroller at styrestrømsikringen ikke er brent i stykker. [1].
- Kontroller at hovedstrømsikringen ikke er brent i stykker. [2].

I alle ovennevnte tilfelle lyser 'POWER' kontrolllyset ikke.

- Elektromotoren er blitt overopphetet, og den termiske sikringen på motoren har avbrutt styrestrømkretsen.

Panelet gir 3 x et varslesignal (. - . . -) og LED'en lyser med rød farge.

Så snart motoren er tilstrekkelig avkjølt, vil LED-lampen bli grønn igjen og baugpropellen kan brukes igjen. Hvis LED-lampen forblir rød selv etter at thrusteren har kjølt seg helt ned, er det mulig at varmebeskyttelsen ikke fungerer som den skal.

Kontroller at propellen kan gå rundt. Det kan for eksempel ha kommet en trebit eller lignende mellom propellen og tunnelen.

Elektromotoren går langsomt:

- Batteriet er ikke godt nok ladet.
- Dårlig(e) elektrisk(e) forbindelse(r) f.eks. som følge av korrosjon.
- Kullbørstene har dårlig kontakt.
- Batterikapasiteten er redusert som følge av ekstremt lave temperaturer.
- De har kommet f.eks. tang eller fiskesnøre i propellen.
- Styrestrømsikringen er brent i stykker: [1].
- Kortslutning i styrestrømkretsen. Kontroller ledningene.

Elektromotoren går (for) fort, men det er ingen skyvkraft:

- Bladene på propellen er skadd som følge av en gjenstand i propellen eller tunnelrøret.
 - Medbringerstiften på propellakselen er brukket som følge av en gjenstand i propellen eller tunnelrøret.
- Skift ut medbringerstiften og kontroller navet til propellen for skader.

Etter at man har trykket på av/på knappen på panelet, blir panelet ikke aktivert.

- I løpet av 6 sekunder må på/av-bryteren betjenes for annen gang. Lysdioden vil nå lyse grønt og det vil høres et lydsignal (- . -) som bekrefter at panelet er klart til bruk.

9 Tekniske data

Type	:	BOW2512E
Elektromotor		
Type	:	reversibel likestrømsmotor
Spenning	:	12 V =
Strøm	:	200 A [3]
Nominell ytelse	:	1,5 kW
Turtall	:	3200 omdr./min
Innkoplingstid	:	S2 - 4 min. [3]
Beskyttelse	:	IP44
Overføring		
Tannhjul	:	Konisk, spiralfortanning
Overføringsforhold	:	1 : 1
Smøring	:	oljebad, ca. 0,024 liter 'outboard gear oil' SAE80W-90 eller EP 90
Hus	:	bronse
Propell		
Diameter	:	108 mm
Antall blader	:	6
Profil	:	asymmetrisk
Materiale	:	polyacetal (Delrin ®)
Skyvkraft nominal	:	250 N (25 kgf)
Styrestrøm		
Sikring	:	Bladsikring 'ATO' 5 A
Strøm-magnetbryter	:	2,8 A
Tunnelrør		
Stålmotell		
dimensjoner	:	utv. ø 121 mm, veggtykkelse 4,5 mm
behandling	:	sandstrålt, malt med: SikaCor Steel Protect. Egnert som underlag for alle malingsystemer.
Plastmodell		
dimensjoner	:	innv. ø 110 mm, veggtykkelse 5 mm
materiale	:	glassfiberforsterket polyester
Aluminiummodell		
dimensjoner	:	innv. ø 110 mm, veggtykkelse 5 mm
materiale	:	aluminium, 6060 eller 6062 6 (AlMg1SiCu)
Vekt		
Ekskl. tunnelrør	:	12 kg

[1] Styrestrømsikringen befinner seg på baugpropellenmotoren. I relédøren finnes en reservesikring, se side120.

[2] Se tabell side115.

Bruksinnkoplingstid:

[3] 4 min. kontinuerlig eller maks. 4 min. per time ved 220 A (12 Volt).

1 Turvallisuus

Varoitusmerkit

Tässä oppaassa käytetään tarvittaessa seuraavia turvallisuuteen liittyviä varoitussymboleja:



VAARA

Ilmaisee, että on olemassa huomattava mahdollinen vaara, jonka seurauksena voi olla vakava vamma tai kuolema.



VAROITUS

Ilmaisee, että on olemassa mahdollinen vaara, jonka seurauksena voi olla vamma.



VARO

Ilmaisee, että kyseisten käyttömenetelmien, toimenpiteiden yms. seurauksena voi olla vamma tai koneen kohtalokas vaurioituminen. Jotkin VARO-merkit ilmaisevat myös, että on olemassa mahdollinen vaara, jonka seurauksena voi olla vakava vamma tai kuolema.



HUOM

Painottaa tärkeitä menettelytapoja, olosuhteita yms.

Symbolit



Ilmaisee, että kyseinen toimenpide on suoritettava.



Ilmaisee, että määrätty toimenpide on kielletty.



VAROITUS!

Tarkista ennen keulapotkurin käynnistämistä ettei sen läheisyydessä ole uimareita tai kevyitä veneitä.

Kaikkien keulapotkuria käyttävien henkilöiden tulee tutustua turvallisuusohjeisiin.



VAROITUS

Tämän tuotteen saa asentaa ja huoltaa vain pätevä henkilökunta, joka on lukenut ja ymmärtänyt tämän käyttöoppaan ohjeet ja varoimet. Tämän käyttöoppaan ohjeiden noudattamatta jättäminen voi aiheuttaa vakavia vammoja tai omaisuusvahinkoja. Valmistaja ei vastaa mistään vahingoista, jotka johtuvat epäpätevän henkilöstön suorittamasta virheellisestä asennuksesta tai huollosta.

Keulapotkuria käytettäessä tulee noudattaa myös turvallisuuteen liittyviä lakeja ja yleisiä ohjeita.

- Älä koskaan koske keulapotkurin liikkuvia osia sen ollessa käynnissä.
- Älä koskaan koske keulapotkurin kuumia osia äläkä aseta palavia materiaaleja keulapotkurin välittömään läheisyyteen.
- Irrota virta aina ennen mahdollisia tarkistus- tai säätötoimenpiteitä.
- Irrota aina virta keulapotkurista ennen huoltotoimenpiteitä.

- Varmista huoltotoimenpiteiden turvallisuus käyttämällä ainoastaan työhön soveltuvia työkaluja.
- Katkaise virta pääkytkimestä aina kun keulapotkuria ei käytetä pitkään aikaan.

2 Esipuhe

Nämä asennusohjeet koskevat VETUS keulapotkurimallia 'BOW2512E'.

Kiinteän asennuksen laatu vaikuttaa ratkaisevasti keulapotkurin luotettavuuteen. Melkein kaikki ilmenevät viat johtuvat kiinteän asennuksen virheistä ja epätarkkuuksista. Kiinteässä asennuksessa on siis erittäin tärkeää noudattaa täydellisesti asennusohjeissa mainittuja kohtia ja tarkistaa ne.

Käyttäjän työntöjouseen tekemät muutokset mitätöivät valmistajan korvausvelvollisuuden tästä aiheutuvista vahingoista.

Keulapotkurin teho on aluskohtainen ja siihen vaikuttavat tuulen voimakkuus, uppouma sekä veneen pohjan muoto.

Keulapotkurin nimellinen maksimiteho on saavutettavissa ainoastaan ihanneolosuhteissa.

Ihaneolosuhteet:

- Tarkista että akut luovuttavat oikeaa jännitettä keulapotkuria käytettäessä.
- Asennus suoritetaan tämän asennusopas suositusten mukaan, erityisesti seuraavissa kohdissa:
 - asennuksessa käytettävien kaapeleiden tulee olla tarpeeksi isoja jännitehäviön minimoimiseksi.
 - tapa jolla keulapotkuritunneli on liitetty aluksen runkoon.
 - tunnelin suulle suositellaan asennettavaksi suojaava säleikkö ainoastaan mikäli se on ehdottoman välttämätön (esimerkiksi mikäli alusta käytetään jatkuvasti erittäin roskaisissa vesissä).
 - Mikäli säleikköä käytetään, tulee se olla oikein asennettu (katso jäljempänä).

Ohjeita noudattamalla varmistat keulapotkurisi pitkäikäisyyden ja saat siitä maksimaalisen tehon.

- Katso huolto-ohjeet toimitukseen sisältyvästä Huolto- ja takuukirjasta.
- Älä koskaan käytä keulapotkuria pitkiä aikoja; maksimikäyttöaika on rajoitettu sähkömoottorin luovuttaman lämmön vuoksi.

Käytön jälkeen keulapotkurin pitää antaa jäähtyä.



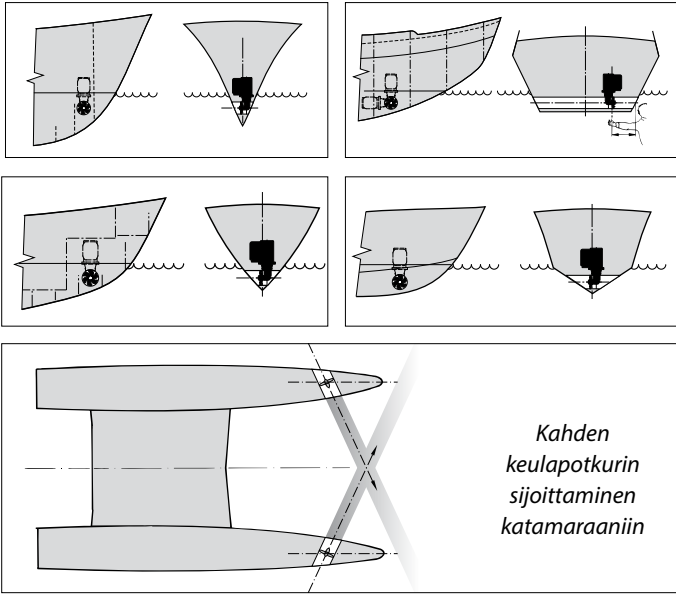
TÄRKEÄÄ!

Teknisissä tiedoissa määritelty keulapotkurin maksimikäyttöaika ja työntövoima perustuu akku- ja kaapelisuosituksiin. Mikäli käytetään merkittävästi tehokkaampia akkuja sekä erittäin lyhyitä ja samalla kookkaampia kaapeleita, voi keulapotkurin teho kasvaa. Tällaisessa tapauksessa maksimikäyttöaika pitää lyhentää moottorin vaurioiden välttämiseksi.

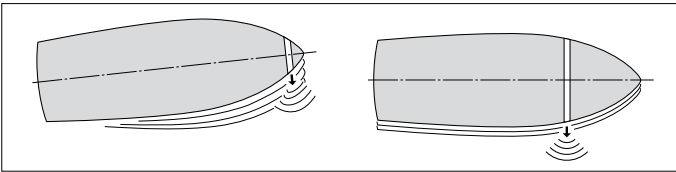
3 Sijoitussuosituksia

3.1 Keulapotkurin sijoittaminen

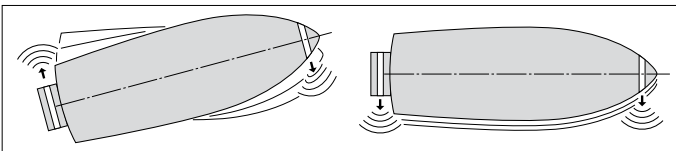
Joitakin esimerkkejä kiinteästä asennuksesta



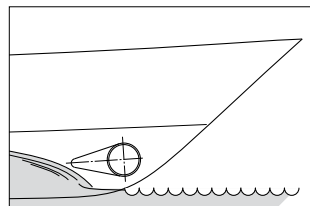
Asenna keulapotkuri mahdollisimman lähelle keulaa jossa sen teho on optimaalisin.



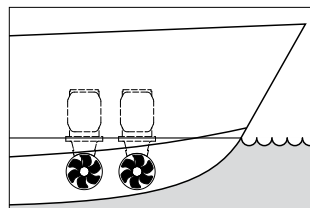
Alukseen voidaan asentaa erillinen peräohjailupotkuri mikäli myös aluksen perää halutaan liikuttaa sivusuunnassa.



Mikäli alus on liukuvarunkoinen tulisi keulapotkuritunneli asentaa siten että se nousee li'ussa vedenpinnan yläpuolelle jolloin se ei aiheuta ylimääräistä vedenvastusta.



Tarvittaessa voidaan asentaa kaksi keulapotkuria (isommat alukset). Tällöin voidaan käyttää joko yhtä tai molempia keulapotkureita keliolosuhteesta riippuen.

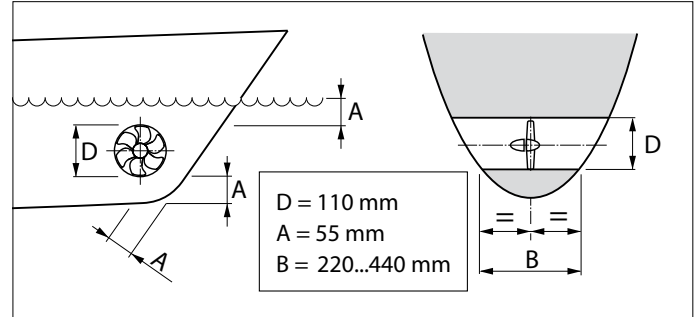


VINKKI:

Emme suosittele kahden keulapotkurin asentamista samaan tunneliin sillä siten ei saavuteta kaksinkertaista tehoa.

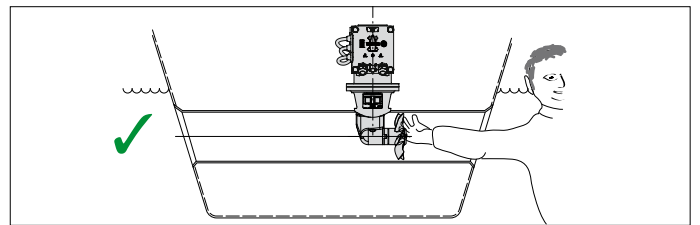
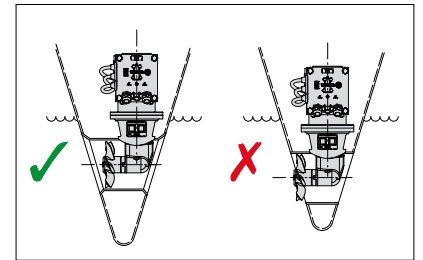
Keulapotkurin sijoituspaikkaa valittaessa tulisi seuraavat asiat huomioida maksimaalisen tehon saavuttamiseksi:

- Mitta A:n tulee olla vähintään $0.5 \times D$ (jossa D on tunnelin halkaisija).
- Tunnelin pituus (mitta B) tulisi olla välillä $2 \times D$ ja $4 \times D$.

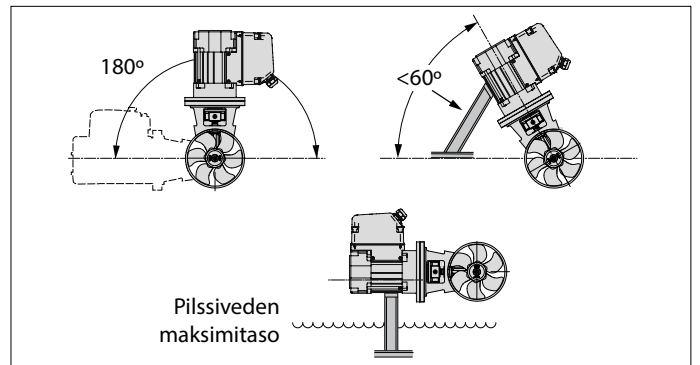


3.2 Keulapotkurin sijoittaminen tunneliin

Keulapotkuria sijoitettaessa on huomioitava että keulapotkurin kulma- vaihteisto ja potkuri eivät saa ulottua tunnelin reunan yli.



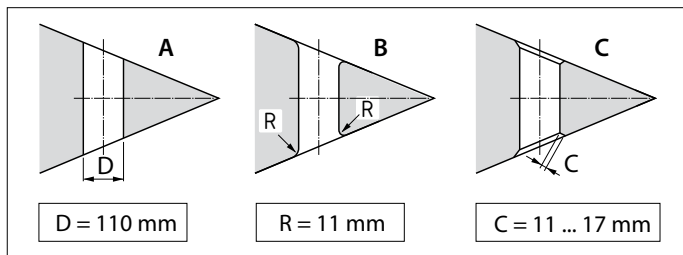
Keulapotkuri tulisi mieluiten sijoittaa tunnelin keskelle kuitenkin siten että potkuriin ja alavaihteistoon pääsee tunnelin suulta käsiksi huoltotoimenpiteitä varten.



- Keulapotkurin moottori voidaan asentaa useaan eri asentoon kuvan osoittamalla tavalla.
- Jos moottori asetetaan vaakasuoraan tai vinosti, se on ehdottomasti tuettava.
- Moottori tulee asentaa siten että se on aina pilssiveden maksimitason yläpuolella.

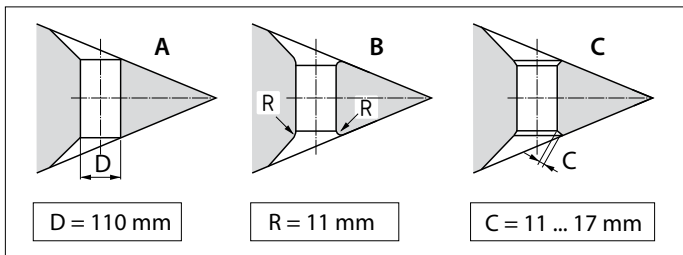
3.3 Tunnelin liittämisen aluksen runkoon

Tunneli voidaan liittää kuvan mukaisesti suoraan runkoon ilman vetä ohjaavaa syvennystä (katso jäljempänä).



- A Liitoskohta voidaan jättää jyrkäksi.
- B Liitoskohdat on kuitenkin parempi pyöristää siten että säde 'R' on noin 0.1 x D.
- C Parempi tulos saadaan viistämällä 'C' mitalla 0.1- 0.15 x D.

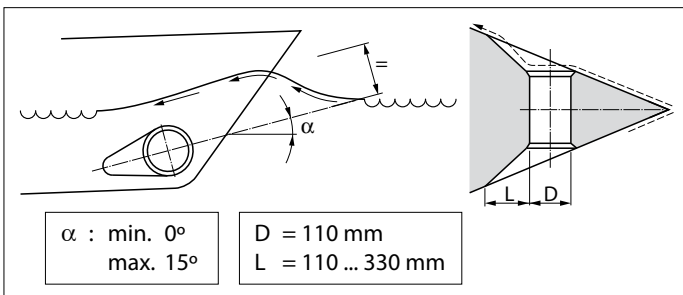
Virtausvastusta voidaan alentaa merkittävästi tekemällä tunnelin takareunaan kuvan mukaisen syvennyksen.



- A Liitoskohta voidaan jättää jyrkäksi myös syvennyksen kanssa.
- B Liitoskohdat on kuitenkin parempi pyöristää myös syvennyksen kanssa siten että säde 'R' on noin 0.1 x D.
- C Paras tulos saadaan syvennyksellä sekä viistämällä 'C' mitalla 0.1- 0.15 x D.

VINKKI:

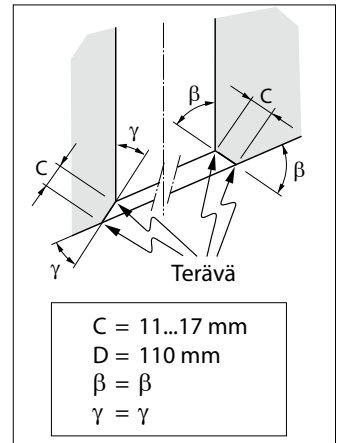
On huomioitava että tunnelin asennustapa vaikuttaa merkittävästi keulapotkurin tehoon sekä tunnelin aiheuttamaan veden vastukseen aluksen liikkeessä.



- Syvennyksen pituus 'L' tulisi olla 1 x D - 3 x D.
- Syvennyksen keskilinja (katso kuva) tulisi olla oletetun keula-aallon suuntainen.

Mikäli tunnelin ja rungon liitoskohdat tehdään viisteillä tulisi ne tehdä oheisen kuvan mukaisesti.

Tee viisteet (C) mitoilla 0.1 - 0.15 x D ja varmista että tunnelin ja viisteen välinen kulma vastaa viisteen ja rungon välistä kulmaa.

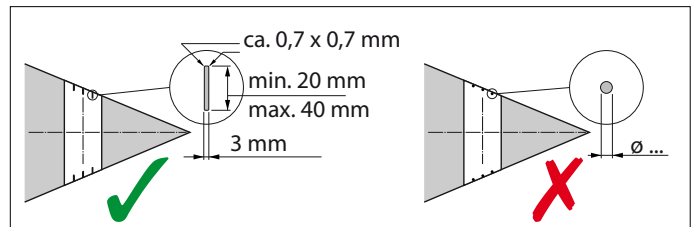
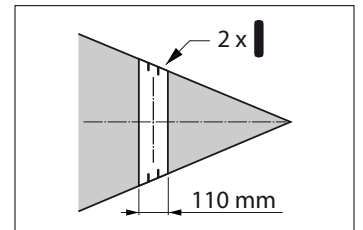


3.4 Ristikko tunnelin suulla

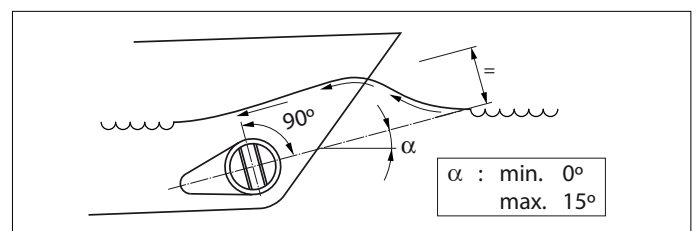
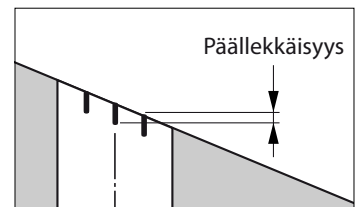
Tunnelin suulle voidaan asentaa ristikko suojaamaan keulapotkuria vierailta esineiltä. On kuitenkin huomioitava että ristikko heikentää keulapotkurin tehoa.

Tästä johtuen työntövoimaan ja runkovastukseen kohdistuvan haitallisen vaikutuksen rajoittamiseksi mahdollisimman pieneksi normaalilla nopeudella ajettaessa on otettava huomioon seuraavaa:

- Älä laita reikää kohti enemmän tankoja kuin mitä piirroksessa on mainittu.



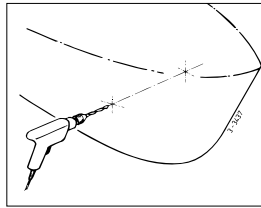
- Tangoissa täytyy olla suorakulmainen halkaisija.
- Älä käytä pyöreitä tankoja.
- Tangoilla täytyy olla tietty päällekkäisyys.



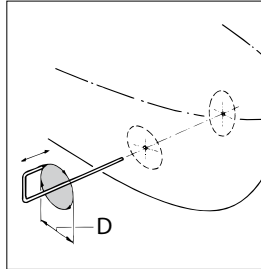
- Tangot täytyy olla asennettu siten että ne ovat kohtisuorassa odotettavissa olevaan aallon muodostukseen.

3.5 Tunnelin asennus

- Määritä tunnelin asennuskohta ja poraa reiät aluksen molemmille puolille asennuskohdan keskelle. Porattavien reikien koot tulee vastata käytettävän merkintätyökalun halkaisijaa.

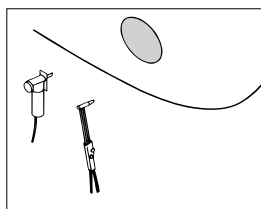


- Työnnä merkintätyökalu (esim. kuvan mukainen itse tehty) rei'istä rungon läpi ja merkkää runkoon tunnelin ulkohalkaisijaa.

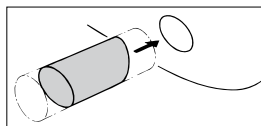


D [mm]		
Teräs	Polyesteri	Alumiini
121	120	120

- Leikkaa asennusaukko rungon materiaaliin sopivalla työkalulla.



- Asenna tunneli.



Polyesteritunneli:

Harts: Polyesteritunnelissa käytetty harts on isoftaalipolyesteriä (Norpol PI 2857).

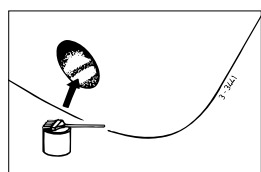
Esikäsitely: Tunnelin ulkopinta pitää karhentaa esimerkiksi hiekkapaperilla. Poista pintakerros lasikuituun asti esimerkiksi käyttäen hiomalaikkaa.

Tärkeää: Tunnelin katkaisun jälkeen tulisi katkaisupinta käsitellä hartsilla, jotta ehkäistään mahdollinen veden imeytyminen materiaaliin.

Laminointi: Sivele laminoitavaan kohtaan kerros hartsia. Laita pala lasikuitumattoa ja kyllästä se läpikotaisin hartsilla. Toista tämä kunnes laminoitavassa kohdassa on tarpeeksi lasikuitukerroksia.

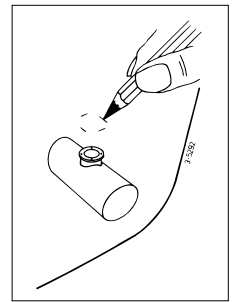
- Lasikuitutunneli viimeistellään lopuksi karhentamalla kovettunut pinta ja sivelemällä siihen kerros top coatia.

- Veden kanssa kosketuksiin tulevat osat pintakäsitellään epoksimaalilla tai kaksikomponenttipolyuretaanimaalilla sekä tarvittaessa myrky- maalilla.

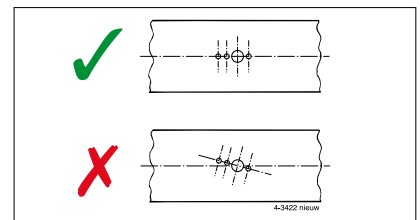
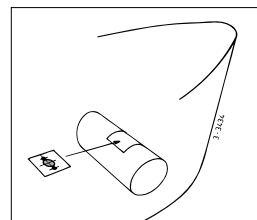


3.6 Asennusreikien tekeminen tunneliin

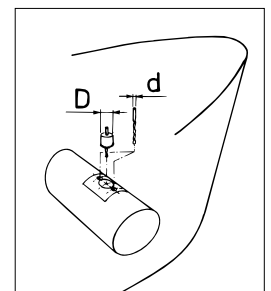
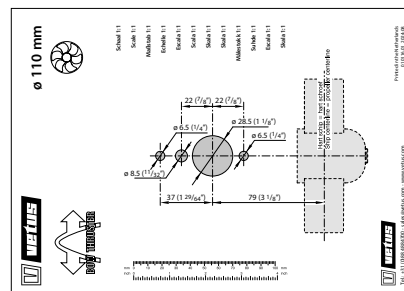
- Merkkaa haluttu keulapotkurin asento tunneliin moottorilaipan avulla.
- Määritä reikien paikat mukana olevan sabluunan avulla.



Tärkeää: Reikien tulee olla tarkasti tunnelin keskilinjalla.

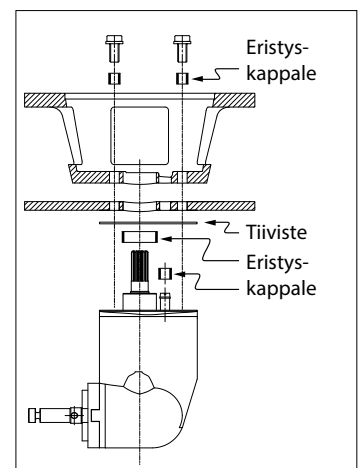


Huomioi porattaviin reikiin tarvittavan poran koko. Poraa reiät tunneliin ja poista mahdolliset porausjäysteet.



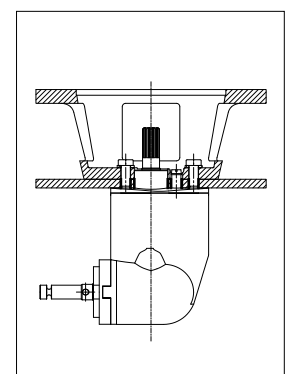
3.7 Keulapotkurin suojaaminen korroosiolta

Älä käytä kuparipohjaisia myrkykymaaleja sillä ne voivat aiheuttaa korroosiota. Vedenalaiset metalliosat on suojattava kato-disesti. Keulapotkurin pätekappale on varustettu sinkkianodilla suojelemaan sitä korroosiolta.



Teräs- ja alumiinitunnelin korroosiota voidaan vähentää varmistamalla että kulmavaihteisto on täydellisesti eristetty tunnelista.

HUOMIOITAVAA: Laitteen mukana toimitettavat tiivisteet eristävät sähköisesti. Sen sijaan akseli ja pultit tulee eristää tunnelista esimerkiksi nylonholkkien avulla.



4 Asennus

Tunnelin asentamiseksi on luvussa 3 'Sijoitussuosituksia'.

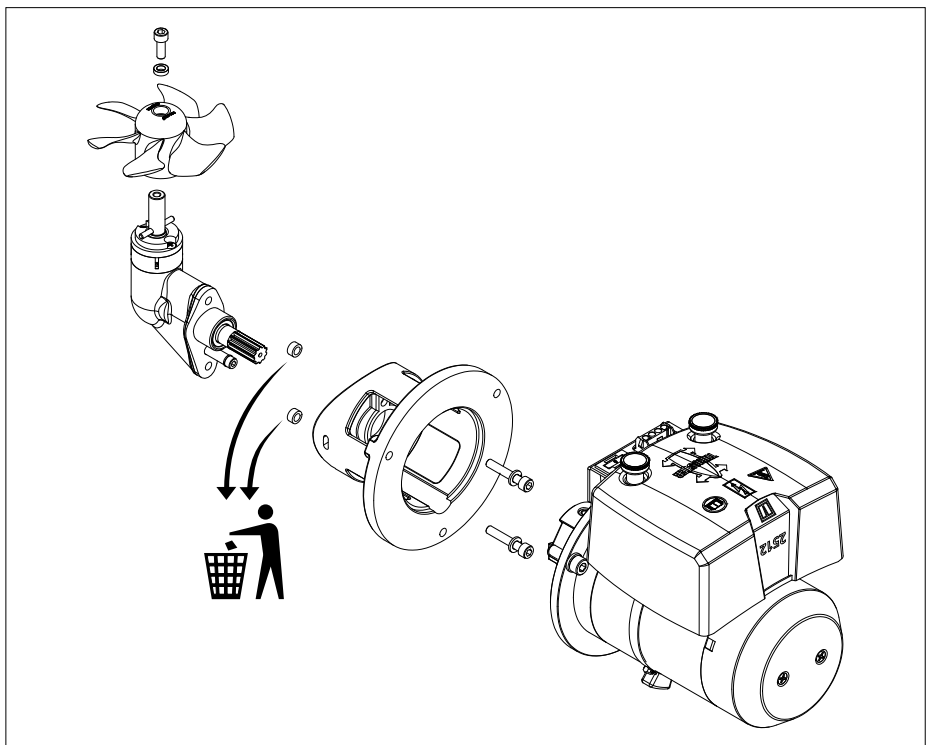
Päämitat sivulla 119.

4.1 Esivalmistelu

Keulapotkuri toimitetaan asennettuna. Suorita seuraavat toimenpiteet:

- Poista potkuri.
- Irrota moottori välilapaista.
- Irrota välilappu vetolaitteesta.

Mukana olevat 2 rengasta ovat vain kuljettusta varten eivätkä ne ole enää tarpeellisia.



TÄRKEÄÄ!

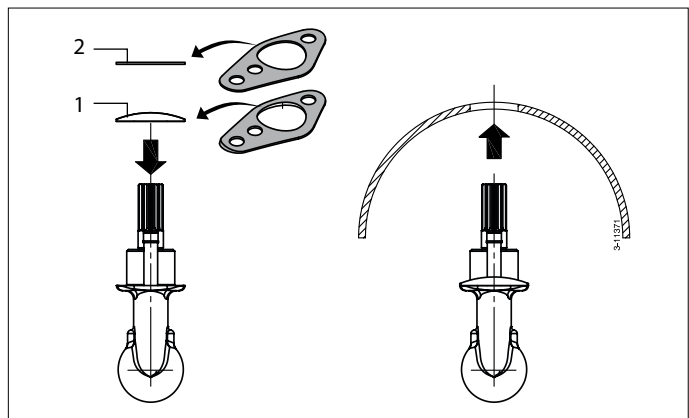
Tila johon keulapotkuri ja akku asennetaan tulee olla kuiva sekä hyvin tuuletettu.

4.2 Kulmavaihteiston ja moottorilaipan asennus

- Varmista että muovinen tiivistelevy (1) on asetettu päitekappaleen päälle.
- Laita yksi tiiviste (2) vetolaitteen ja tunnelin väliin.
- Laita vetolaitteen ja tiivisteen väliin ja tiivisteen ja tunnelin seinän väliin tiivistaine (polyuretaani* tai silikon).)
- Aseta vetolaite tunnelissa olevaan aukkoon.

Lisätiivisteet on tarkoitettu vetolaitteen täyttöön.

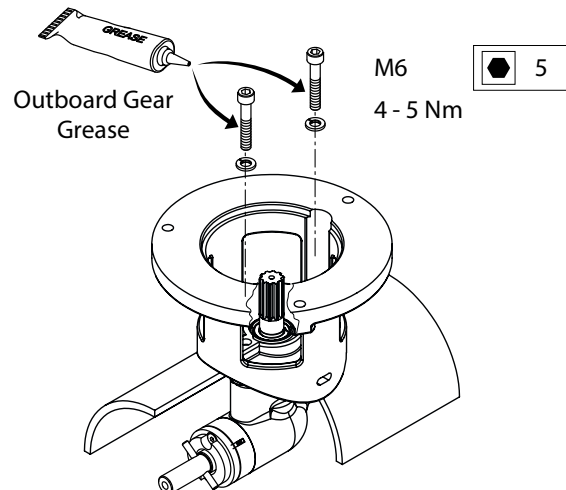
*) esimerkiksi Sikaflex®-292.



- Voitele välilappan aukko ja aseta välilappu paikoilleen, voitele pulttien kierteet 'outboard gear grease'*) -voiteluaineella ennen asennusta.

TÄRKEÄÄ!

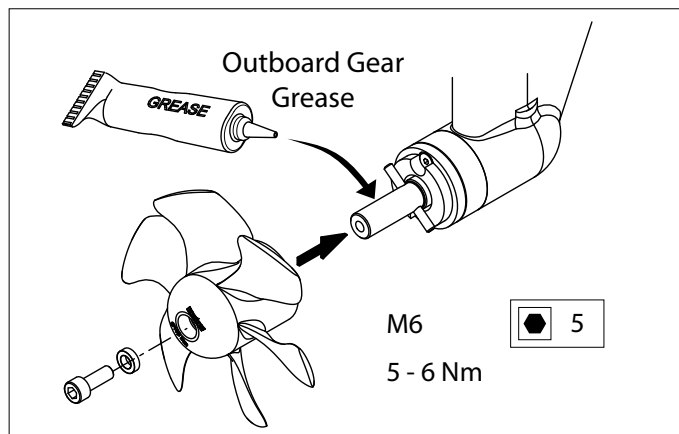
Tarkista mahdolliset vuodot heti vesillelaskun yhteydessä.



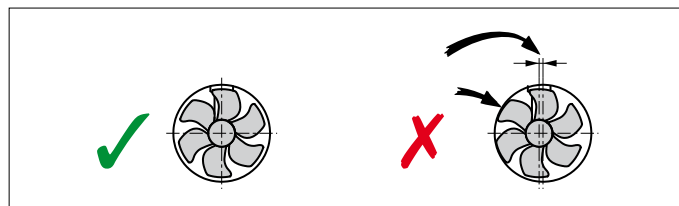
*) Sopiva rasva on VETUS 'Shipping Grease', tuotekoodi: VSG.

4.3 Lopullinen asennus

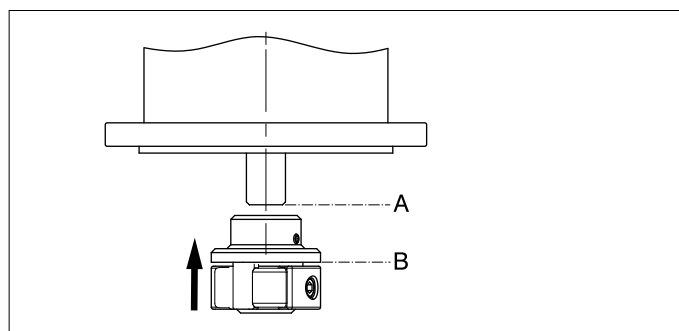
- Voitele potkuriakseli vesivaseliinilla ja asenna potkuri.*)



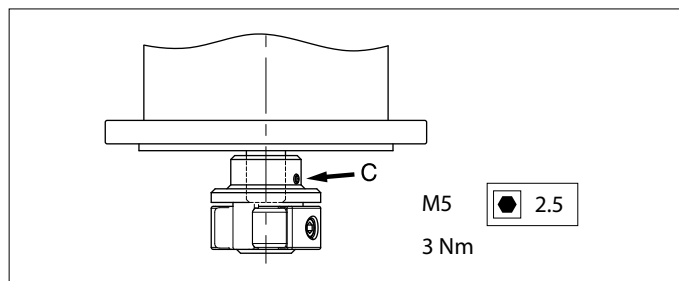
Potkurilapojen ja tunnelin väliin tulisi jäädä tilaa vähintään 1.5 mm.



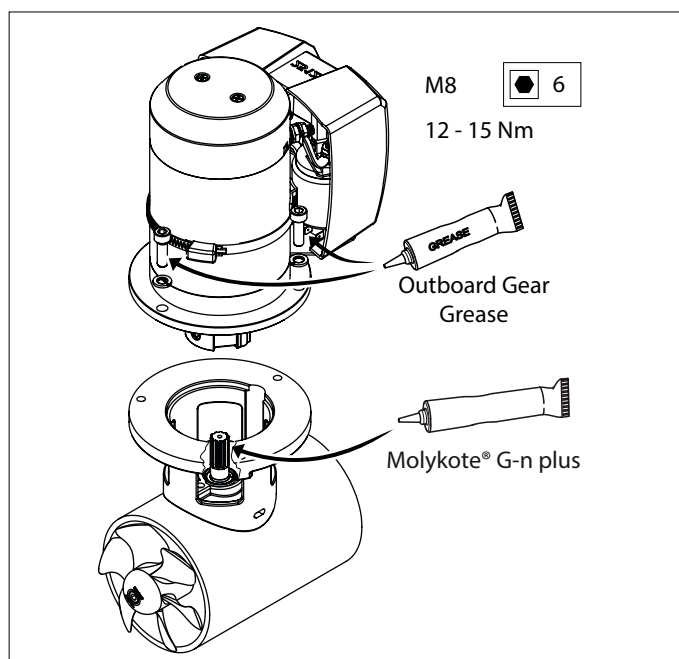
- Työnnä joustava kytkin sähkömoottorin akselille niin pitkälle, että sähkömoottoriakselin pää (A) ja laipan alapuoli (B) osuvat yhteen.



- Kiristä lukkoruuvi (C) kiinni.



- Voitele sisään menevä akseli asennustahnalla (esim. 'Molykote® G-n plus').
- Voitele kiinnityspulttien kierteet vesivaseliinilla ja asenna sähkömoottori laippaan.*)
- Tarkista käsin että potkuri pyörii kevyesti sen ollessa liitettynä sähkömoottoriin.



*) Sopiva rasva on VETUS 'Shipping Grease', tuotekoodi: VSG.

5 Sähköasennukset

Varmista että keulapotkurin käyttöjännite vastaa veneen jännitettä.

5.1 Akun valinta

Akun kokonaiskapasiteetin tulee olla riittävä keulapotkurille. Kts. sivu 115 akkukapasiteetin soveltuvuus.

Suosittelemme huoltovapaata VETUS-akkaa joita on saatavissa tehoissa: 55 Ah, 70 Ah, 90 Ah, 108 Ah, 143 Ah sekä 165 Ah. Suosittelemme keulapotkurille omaa akkaa jotta akku voidaan sijoittaa keulapotkurin läheisyyteen. Näin vältetään pitkien akkukaapeleiden aiheuttamalta tehonhäviöltä.



HUOMIOITAVAA

Muista käyttää tiivistettyjä paristoja, jos paristot sijaitsevat samassa tilassa työntöjousi.

VETUS SMF ja AGM huoltovapaat paristot sopivat erinomaisesti tähän käyttöön.

Tiivistämättömistä paristoista saattaa kehittyä pieni määrä rähähdysaltista kaasua latauksen aikana.

Työntömoottorin hiiliharjojen aiheuttamat kipinät saattavat sytyttää räjähdysalttiin kaasun.

Käytä ainoastaan teholtaan ja käyttötarkoitukseltaan tarkoituksenmukaisia akkuja.



VAROASTI

Äärimmäisissä tapauksissa, esimerkiksi mikäli käytettävä akku on viisi kertaa suositeltua tehokkaampi, on mahdollista että potkurin murtosokka katkeaa. Liiallinen teho voi myös vaurioittaa seuraavia voimansiirron osia kuten:

- moottoriakselin ja vaihteiston liitos.
- potkurin ja potkuriakselin liitos.

5.2 Pääkytkin

Pääkytkin täytyy olla liitetty positiiviseen johtoon. VETUS-akun kytkin tyyppiä BATSW250 on sopiva kytkin.



Kauko-ohjattu pääkytkin

Akun pääkytkimen asemasta voidaan asentaa kauko-ohjattu päävirtakytkin johon on asennettu hätäkatkaisin.

Tämä kaukosäädetty päävirtakytkin on saatavissa 12 tai 24V:n tasavirtajännitteellä. VETUS Art.koodi: BPMAIN12 tai BPMAIN24.

5.3 Sulakkeet

"Plus-kaapelissa" pääkytkimelle on myös asennettava sulake niin lähellä akkaa kuin mahdollista. Tämä sulake suojaa veneen virtalähdettä oikosululta.



Voimme myös toimittaa sulakkeen pidikkeen kaikille sulakkeille, VETUS-tuotenumero: ZEHC100. Katso sivulta 115 sopivan sulakkeen koko.

5.4 Päävirtakaapelit (akkukaapelit)

Akkukaapelin halkaisijan tulee olla riittävä eikä tehohäviö saa olla enempää kuin 10% syötettävästä virrasta, Katso taulukkoa sivulla 115.



HUOMIOITAVAA

Keulapotkurisi asennus- ja käyttöohjeessa eriteltyjen teknisten tietojen mukaisesti maksimi kytkentävirran kesto ja työntövoima perustuvat suositeltuihin akkukapasiteetteihin ja akkukaapeleihin.

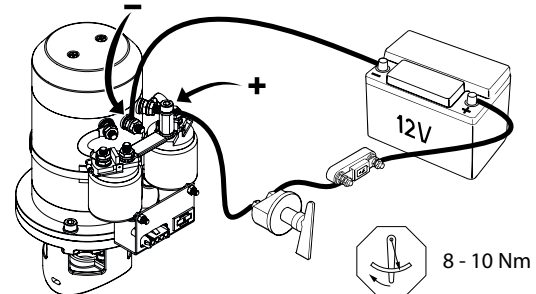
Keulapotkurin työntövoima saattaa olla voimakkaampi mikäli käytetään merkittävästi suositeltua isompaa akkaa yhdessä erittäin lyhyiden ja suositeltua paksumpien kaapeleiden kanssa. Tällöin keulapotkurin maksimikäyttöaikaa pitää lyhentää jotta vältetään mahdollisilta sähkömoottorin vaurioilta.

5.5 Päävirtakaapelien liitäntä

Kun liität kaapeleita varmista että muut sähkökytkennät eivät pääse löystymään.

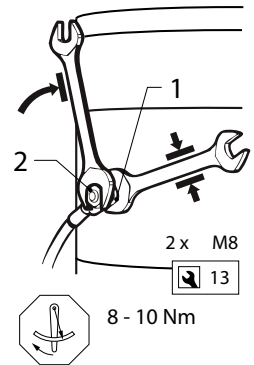
Tarkista kaikki sähkökytkennät 14 päivän kuluttua asennuksesta. Sähköosat (esim. Ruuvit ja mutterit) voivat löystyä lämpötilan vaihdellessa.

- Liitä päävirtakaapelit.



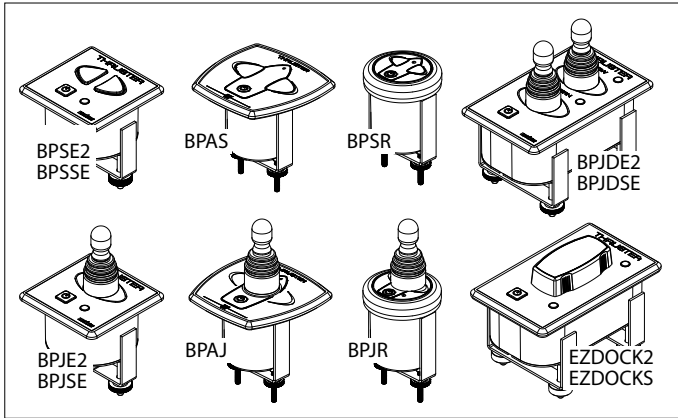
HUOMAA!

Vältä kiertämästä pulttia ja mutteria 1 kaapelien liitännän aikana. Pidä sen takia kiristäessäsi mutteria 2 ruuviavain mutterilla 1 ilman, että kierrät ruuviavainta. Mutterin 2 kiristysmomentti on 8 - 10 Nm.



5.6 Keulapotkurin ohjaus

- Asenna ohjauspaneli veneen ohjauspisteeseen. Panelin takana tulee olla tilaa vähintään 50 mm.

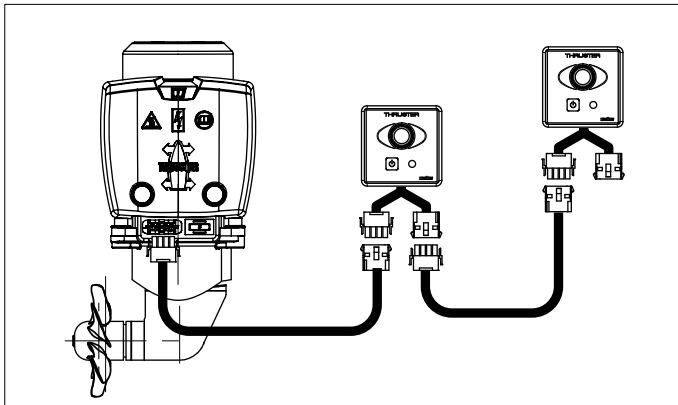


- Liitä ohjausvirtakaapeli keulapotkurin ja ohjauspanelin väliin.

Mikäli joudut katkaisemaan ja liittämään kaapelin uudesta asennuksen yhteydessä huolehdi että liität samanväriset johtimet keskenään.

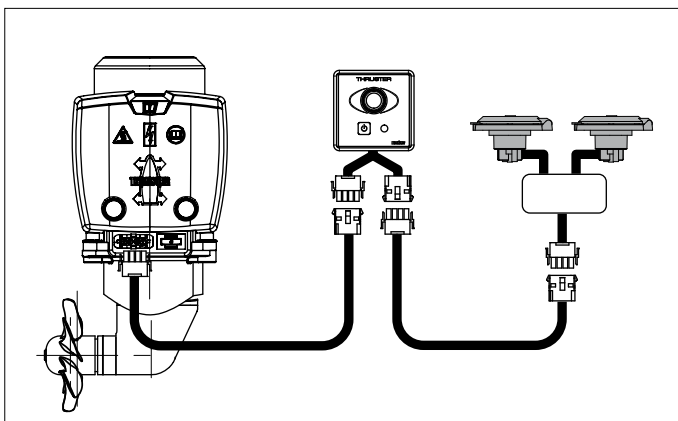
Huomioi että kaapelin johtimien värit saattavat poiketa keulapotkurin ja panelin johtimien väreistä.

Ohjauspaneeliin voidaan tarvittaessa liittää toinen ohjauspaneli esimerkiksi toista ohjauspistettä varten.



TÄRKEÄÄ!

Mikäli sovelletaan kahta erillistä kytkintä yhden VETUS ohjauspanelin sijasta tutustu kaavioon sivulla 118.



5.7 Aikaviive ajosuuntaa vaihdettaessa

Haluttaessa aikaviivettä voidaan asentaa aikaviivekytkin silloin kun käytetään jotakin allamainittua ohjausta.

Ohjaukset:

- BPJSTA, Irrallinen kääntökytkin (Joy-stick),
- BPSM, Ohjauspaneli sivuasennukseen,
- FSxx, Jalkakytkimen painike

Aikaviive: VETUS Art.koodi: BPTD

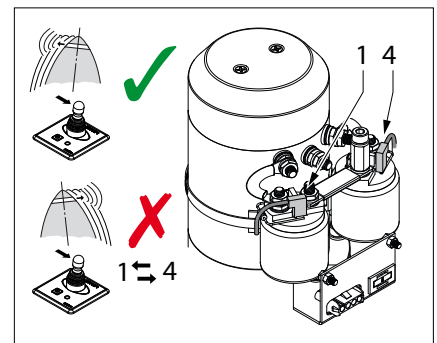
6 Testiajo



VAROITUS!

Keulapotkuriä ei saa käyttää ilman vedenvastusta. Sammuta laite välittömästi, mikäli sillä ei ole vastusta.

Mikäli keulapotkuri ei pyöri oikeaan suuntaan tulee releen sininen (1) ja valkoinen johdin (4) vaihtaa keskenään.



7 Käyttö



VAROITUS!

Tätä tuotetta saavat käyttää vain henkilöt, jotka ovat lukeneet ja ymmärtäneet tämän käyttöoppaan ohjeet ja varotoimet. Tämän käyttöoppaan ohjeiden noudattamatta jättäminen voi aiheuttaa vakavia vammoja tai omaisuusvahinkoja. Valmistaja ei ole vastuussa mistään vahingoista, jotka johtuvat virheellisestä käytöstä.

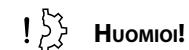


VAROITUS!

Keulapotkuriä ei saa käyttää ilman vedenvastusta. Sammuta laite välittömästi, mikäli sillä ei ole vastusta.

- Kytke virta pääkytkimestä.
- Tutustu ohjauspaneelien mukana toimitettuun keulapotkurin käyttöohjeeseen.

Anna aina keulapotkurin pysähtyä ennen kuin käynnistät sen toiseen suuntaan.



HUOMIO!

Mikäli keulapotkuriä varten on asennettu kaksi käyttökytkintä niitä ei koskaan saa käyttää samanaikaisesti.

- Sammuta päävirtakytkin poistuessasi aluksesta.
- Pidä mielessä, että moottorin hiiliharjoista vapautuu hienoa (mustaa) pölyä. Älä säilytä herkkiä laitteita keulamoottorin lähellä.

8 Vian etsintä

Sähkömoottori ei pyöri

- Tarkista että akun päävirtakytkin on päällä.
- Tarkista sulake sulaketaulusta [1]
- Tarkista pääsulake [2]

Kaikissa yllämainituissa tapauksissa 'POWER'-ledmerkkivalo ei pala.

- Sähkömoottori on kuumennut liikaa ja moottorin lämpösuojaus on katkaissut ohjauksen.

Paneli varoittaa 3 x signaalilla (. - . . -) ja punainen LED-valo syttyy.

Heti kun moottori on jäähtynyt tarpeeksi vihreä LED-valo syttyy ja keulapotkuria voidaan jälleen käyttää. Jos LED pysyy punaisena, vaikka työntövoimalaite on jäähtynyt kokonaan, lämpösuojaus ei ehkä toimi oikein, ota yhteys paikalliseen VETUS-jälleenmyyjään.

Tarkista voiko potkuria pyörittää käsin. Mikäli näin ei ole saattaa syytä olla tunnelissa oleva vieras esine joka jumiuttaa potkurin.

Sähkömoottori pyörii hitaasti

- Akussa ei ole tarpeeksi virtaa.
- Sähkökytkennöissä on vikaa esimerkiksi korroosion vuoksi.
- Hiiliharjat eivät anna tarpeeksi kosketusta.
- Akun teho on laskenut alhaisen lämpötilan takia.
- Potkuriin on kietoutunut siimaa tai muuta materiaalia.

Ohjauvirtasulake palanut [1]

- Oikosulku ohjauksessa; tarkista ohjauksen kaapelointi ja sähköliitännät.

Sähkömoottori pyörii (liian) nopeasti mutta laite ei anna työntövoimaa

- Potkurilavat ovat vioittuneet vieraan esineen jouduttua potkuriin tai tunneliin.
 - Potkurin vääntiötappi on katkennut vieraan esineen jouduttua potkuriin tai tunneliin.
- Vaihda vääntiötappi ja tarkista onko potkurin napa vioittunut.

Kun paneelin päälle/pois-kytkin on painettu sisään, paneeli ei kytkeydy päälle.

- Käyttöpainiketta on painettava toisen kerran 6 sekunnin kuluessa.
- LED-valo palaa nyt jatkuvasti vihreänä; summeri vahvistaa merkkiäänellä (- . -), että käyttötaulu on käyttövalmis.

9 Tekniset tiedot

Malli	:	BOW2512E
Sähkömoottori		
Malli	:	Tasavirtamoottori
Jännite	:	12 V DC
Virta	:	200 A [3]
Teho	:	1,5 kW
Kierrosluku	:	3200 kierr./min.
Luokitus	:	S2 - 4 min. [3]
Suojaluokka	:	IP44
Voimansiirto		
Hammaspyörät	:	Suippeneva, kierrehammastus
Välityssuhde	:	1 : 1
Voitelu	:	öljykylpy, noin 0,024 litraa perämoottorivaihteistoöljy SAE80W-90 tai EP 90
Vaihteistorunkomateriaali	:	pronssi
Potkuri		
Halkaisija	:	108 mm
Lapojen lukumäärä	:	6
Profiili	:	epäsymmetrinen
Materiaali	:	polyasetaaali (Delrin ®)
Työntövoima	:	250 N (25 kgf)
Ohjauvirta		
Sulake	:	Terätyyppisulake 'ATO' 5 A
Rele	:	2,8 A
Tunneli		
Terästunneli		
Mitat	:	ulkomitta 121 mm, seinämäpaksuus 4,5 mm
pintakäsittely	:	hiekkapuhallettu, pintakäsittely: SikaCor Steel Protect. Kaikkiin suojajärjestelmiin sopiva.
Lasikuitutunneli		
Mitat	:	sisämitta 110 mm, seinämäpaksuus 5 mm
materiaali	:	lasikuituvahvistettu isoftaal-polyesteri
Alumiinitunneli		
Mitat	:	sisämitta 110 mm, seinämäpaksuus 5 mm
materiaali	:	alumiini, 6060 tai 6062 (AlMg1SiCu)
Paino		
Ilman tunnelia n.	:	12 kg

[1] Ohjauvirtasulake sijaitsee keulapotkurin moottorissa. Varasulake sijaitsee relesuojuksessa, katso sivu 120.

[2] Kts. taulukko sivu 115

Maksimi käyttöaika:

[3] 4 min. jatkuvassa käytössä tai enintään 4 min. tunnissa 220 A:lla (12V).

1 Segurança

Avisos de segurança

Quando aplicável, os seguintes avisos serão utilizados neste manual em conjunto com os avisos de segurança.



PERIGO

Indica um grande risco em potencial que pode levar a lesão corporal grave ou à morte.



ATENÇÃO

Indica risco potencial que pode levar a lesão corporal.



CUIDADO


Indica que os procedimentos, e ações descritas podem causar danos irreparáveis ou até mesmo a destruição do equipamento. Alguns CUIDADOS listados também podem indicar que existe o risco de lesão corporal grave ou até mesmo levar a morte.




NOTA

Enfatiza que o procedimento é importante e pode ajuda-lo na instalação.

Símbolos

 Indica que o procedimento em questão deve obrigatoriamente ser seguido.

 Indica que o procedimento e/ou ação em questão é proibida.



ATENÇÃO!

Quando usar o bow thruster, preste atenção com banhistas ou barcos pequenos que podem estar próximos da abertura do túnel do thruster.

Passe as informações de segurança para outros usuários do equipamento.



ATENÇÃO

Este produto deve somente ser instalado e a manutenção feita por profissionais qualificados que tenham lido e entendido as instruções e avisos neste manual. Não seguir as instruções neste manual poderá acarretar em lesões ou danos materiais. O fabricante não se responsabiliza por danos causados por uso indevido, instalação inadequada ou manutenção precária por profissionais não qualificados.

Regras gerais e leis com relação a segurança e prevenção de acidentes também devem ser aplicadas

- Nunca toque as partes móveis do bow thruster quando estiver em operação.
- Nunca toque partes quentes do bow thruster e nunca coloque materiais inflamáveis próximos ao equipamento.
- Sempre para o bow thruster antes de checar componentes ou fazer ajustes.
- Sempre desconecte o cabo de alimentação durante a manutenção

- Certifique que a manutenção seja feita com ferramentas adequadas.
- Sempre desligue a chave geral quando o equipamento não estiver em uso.

2 Introdução

Este manual de instruções fornece informações para a instalação do bow thruster VETUS 'BOW2512E'.

A qualidade da instalação determinará a performance e confiabilidade do bow thruster. Praticamente todas as falhas causadas são identificadas e relacionadas a erros ou imprecisões durante a instalação. É imperativo que os passos informados neste manual sejam seguidos por completo durante a instalação e checagem do equipamento.

Alterações feitas no bow thruster anularão qualquer responsabilidade pelo fabricante e seus representantes, bem como aos danos que possam resultar.

O empuxo fornecido pelo bow thruster varia de barco para barco, dependendo das condições de vento, maré, deslocamento de água e o formato do casco abaixo da linha d'água.

O empuxo nominal indicado pode apenas ser alcançado sob as condições mais favoráveis:

- Certifique-se que a bateria forneça a tensão correta durante o uso.
- A instalação esta em conformidade com as recomendações de instalação neste manual, em particular aos seguintes pontos:
 - Cabo de bateria com bitola suficiente para que a queda de tensão seja reduzida ao mínimo.
 - O modo como o tunel foi instalado ao casco
 - Ao uso de barras nas aberturas do túnel
 - As barras devem apenas ser utilizadas quando for obrigatoriamente necessárias (se navegar constantemente em águas poluídas)
 - As barras devem obrigatoriamente ser instaladas corretamente e conforme o manual.

Seguir as recomendações acima resultará em uma longa vida útil e melhor performance para o seu bow thruster.

- Para manutenção, por favor consulte o manual "Manutenção e Garantia" fornecido com o equipamento.
- Nunca permita que o bow thruster funcione sem carga ou por longos períodos de uso. O tempo máximo de uso é restrito por conta do calor gerado no motor elétrico. Após o uso, o motor deve esfriar.



NOTA

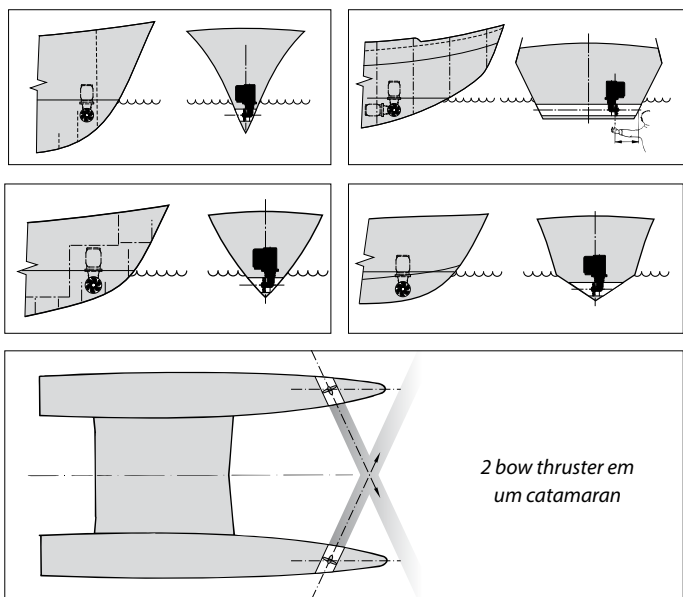
O tempo máximo de uso contínuo no empuxo especificado nos dados técnicos são baseados nas recomendações de capacidade de bateria e cabos de bateria.

Se baterias de capacidade maiores em combinação com cabos muito curtos de bitola maior forem utilizados, acarretará no aumento do empuxo do equipamento. Nestes casos o tempo máximo de uso deve obrigatoriamente ser reduzido para prevenir danos ao motor.

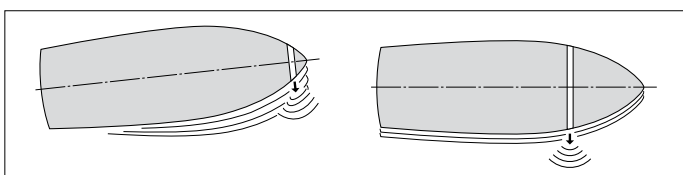
3 Recomendações de instalação

3.1 Posicionamento do túnel

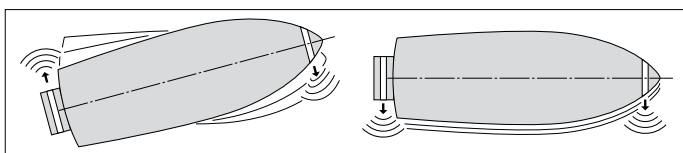
Exemplos de instalação



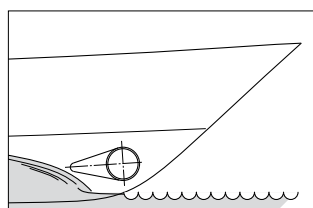
Para alcançar a máxima performance, posicione o túnel o mais a frente possível.



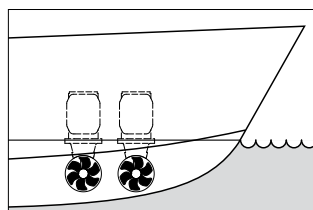
Se, além do controle da proa, o controle da popa for necessário para mover a embarcação lateralmente, um segundo thruster pode ser instalado na popa.



Para barcos planantes o túnel deve, se possível, estar situado de forma que, ao planar esteja acima da linha d'água eliminando toda a resistencia que possa causar.



Instalação de dois bow thrusters em conjunto (em barcos grandes). Neste caso, dependendo das situações climáticas, um ou ambos thruster podem ser utilizados.

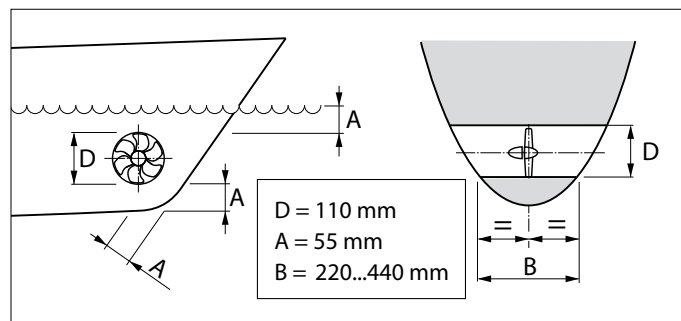


DICA

Não é recomendado a instalação de 2 bow thrusters no mesmo tunel. Isso não resultará no dobro do empuxo!

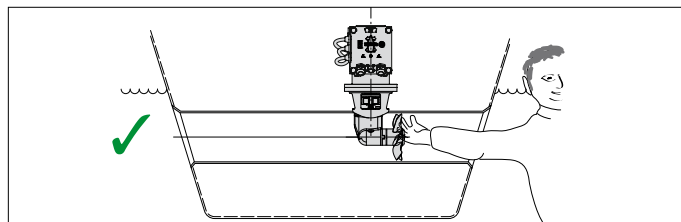
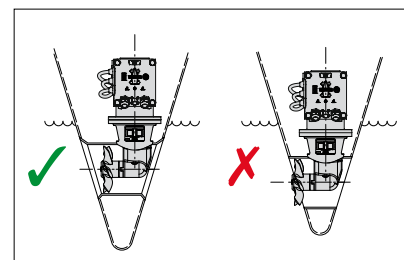
Quando escolher o local do tunel do thruster leve em consideração a máxima performance

- A distância "A" indicada no desenho deve obrigatoriamente ser no mínimo $0,5 \times D$ (onde D é o diâmetro do tunel).
- O comprimento do tunel (distância B) deve ser entre $2 \times D$ e $4 \times D$.

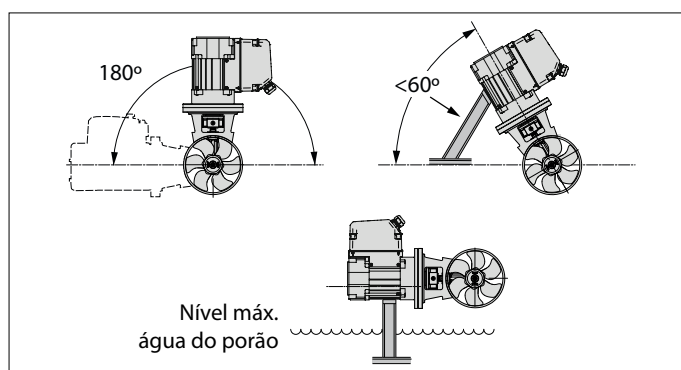


3.2 Posicionamento do bow no túnel

Quando escolher o ponto exato do bow thruster no túnel, a rabeta NÃO DEVE se projetar para fora do tunel.



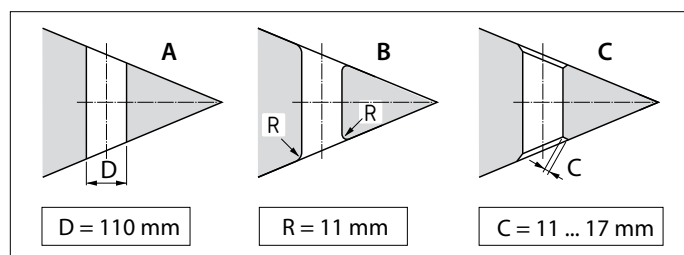
O hélice deve preferencialmente estar posicionado no centro do barco, mas deve estar acessível do lado externo para manutenção.



- O motor elétrico pode ser instalado em várias posições.
- Se o motor for instalado horizontalmente ou em ângulo, um suporte é obrigatório na instalação.
- O motor elétrico deve obrigatoriamente ser posicionado de modo que esteja sempre acima do nível da água do porão.

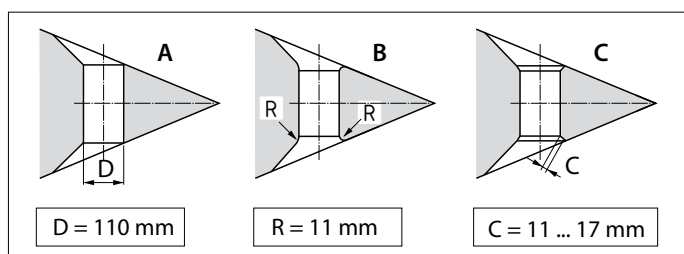
3.3 Conexão do túnel ao casco

A ligação direta do túnel ao casco, sem carenagem produz resultados razoáveis.



- A** A ligação do túnel ao casco pode ser abrupta
- B** É melhor se os cantos do túnel forem arredondados com raio 'R' de cerca 0,1xD.
- C** É ainda melhor se usar os cantos inclinados 'C' com dimensões de 0,1 a 0,15xD.

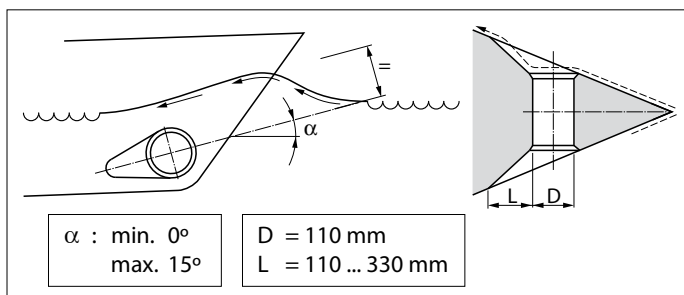
A ligação do túnel ao casco com carenagem resulta em menor resistência durante a navegação.



- A** A ligação do túnel ao casco pode ser abrupta
- B** É melhor se as carenagens forem arredondadas com raio 'R' de 0,1xD.
- C** A melhor ligação é com a carenagem com lado inclinado 'C' de dimensão 0,1 a 0,15xD.

Dica

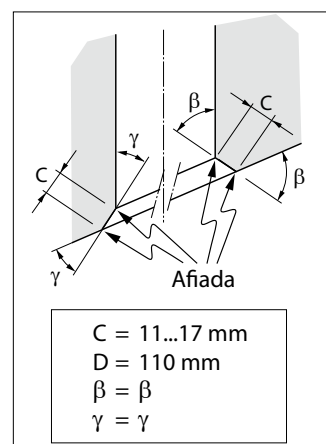
A maneira que o túnel é presa ao casco tem grande influencia na performance do bow thruster e no arrasto do casco ao navegar.



- O comprimento 'L' da carenagem deve ser entre 1xD e 3xD.
- Essa carenagem deve ser incorporado ao casco de modo que a linha de centro corresponda antecipadamente com a forma da onda gerada na proa.

Se a ligação do túnel ao casco seja feita com os cantos inclinados, essa deverá ser executada da seguinte forma de acordo com o desenho.

Faça o canto inclinado (C) com comprimento de 0,1 a 0,15xD e certifique-se que o ângulo entre o túnel e o canto seja idêntico ao ângulo do canto com o casco.

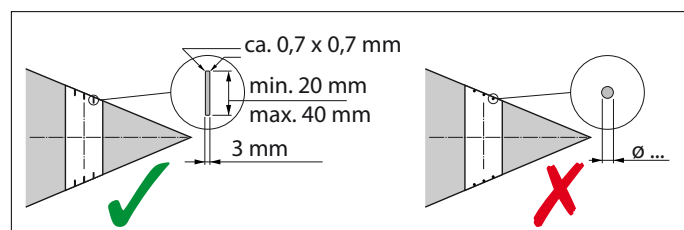
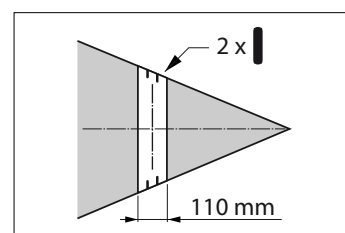


3.4 Grades de proteção no túnel

Embora o empuxo e a vida útil seja reduzida, as grades de proteção podem ser instaladas nas aberturas do túnel para proteção do equipamento quando o barco navegar constantemente em água poluídas.

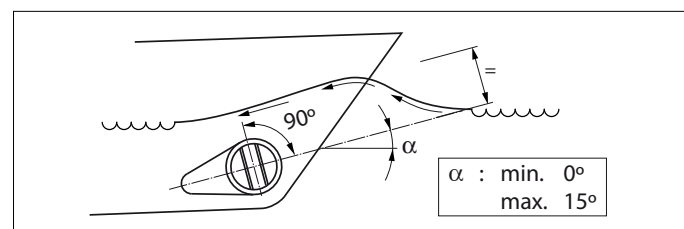
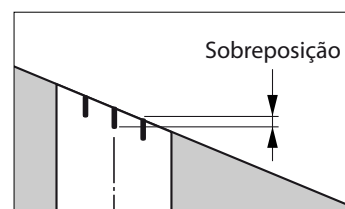
No geral, para reduzir o efeito negativo dessa instalação e à resistência do casco durante a navegação o máximo possível, os seguintes pontos são obrigatórios.

- Não instale mais barras nas aberturas do que o indicado no desenho.



- As barras devem obrigatoriamente ter secção transversal retangular.

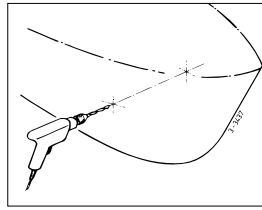
- Não instale barras arredondadas.
- As barras devem se sobrepor umas as outras



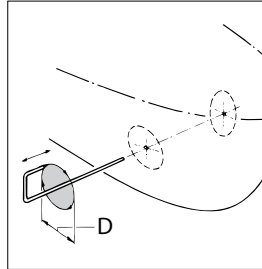
- As barras devem obrigatoriamente ser instaladas de modo que fiquem perpendicular a onda de proa gerada.

3.5 Instalação do túnel

- Faça 2 furos no casco onde ficará a linha de centro do túnel, de acordo com a ferramenta de marcação.

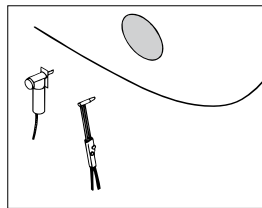


- Passe a ferramenta de marcação (feita em casa) através de ambos os furos para marcar o diâmetro externo do túnel no casco

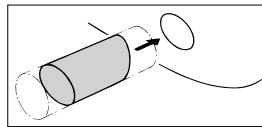


D [mm]		
Aço	GRP	Alumínio
121	120	120

- Dependendo do material do casco, faça o corte com a serra tico-tico ou maçarico oxi-acetileno.



- Instale o túnel



Túnel de poliéster:

Resina: a resina para túneis de poliéster é uma resina isofálica de poliéster (Norpol PI2857)

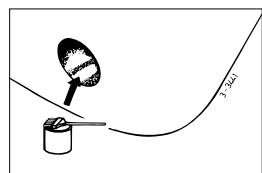
Pré tratamento: o lado externo do túnel deve ser rugoso. Remova toda a superfície até chegar na fibra de vidro. use um disco abrasivo para isso.

Importante: após o túnel ser cortado no comprimento correto, trate as extremidades com resina. Isso evitará que a água entre.

Laminação: aplique uma quantidade de resina na primeira camada. Coloque uma camada de fibra de vidro e aplique resina. Repita esse procedimento até que tenha feito um número suficiente de camadas e a estrutura esteja forte.

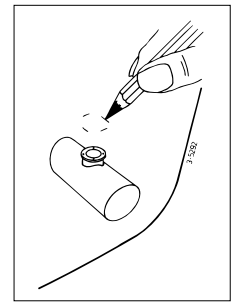
O túnel de poliéster deve ser acabado da seguinte maneira:

- Aplique resina na fibra endurecida deve que estiver áspera.
- Trate os lados do túnel que entrarão em contato com a água com uma pintura epoxy ou de poliuretano.
- Aplique o anti-craça se necessário

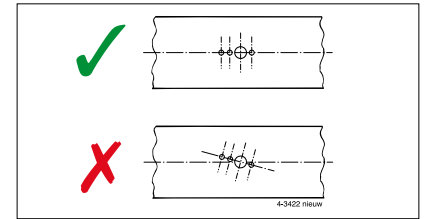
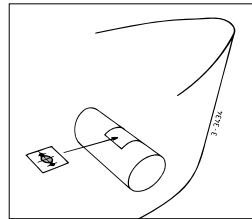


3.6 Furos no túnel

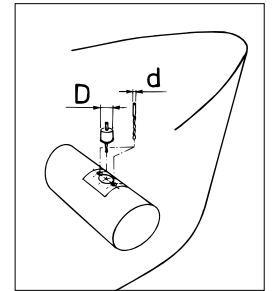
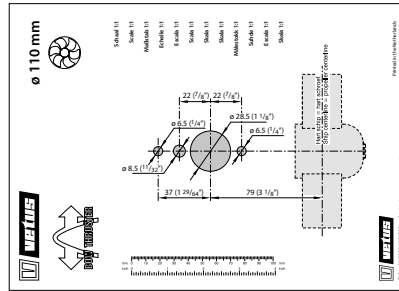
- Marque a posição de instalação do thruster no túnel utilizando a flange do equipamento.
- Use o esquema de furação fornecido para determinar os pontos corretos dos furos a serem feitos



Importante: os furos precisam obrigatoriamente estarem perfeitamente alinhados com a linha de centro do túnel

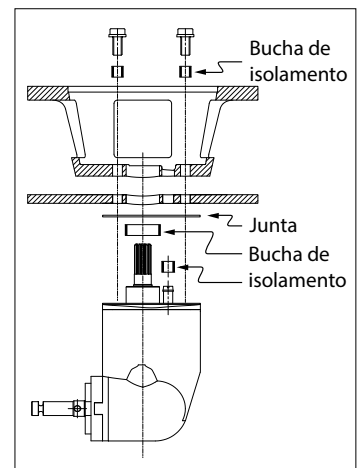


Consulte as dimensões dos furos a serem feitos. Faça os furos e remova as rebarbas.



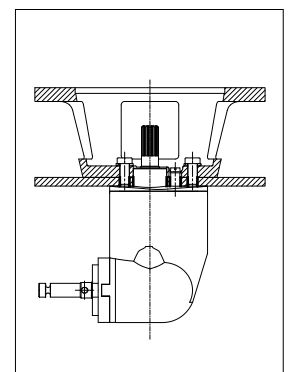
3.7 Proteção do bow thruster contra corrosão

Para prevenir problemas de corrosão, não utilize anti-craças a base de cobre. A proteção catódica do equipamento é para todas as peças metálicas que estão sob a água e o bow thruster é fornecido com anodo de zinco para esse propósito.



A corrosão em túneis de aço ou alumínio pode ser reduzida certificando-se que a rabeta esteja totalmente isolada do túnel.

NOTA: as juntas fornecidas são eletricamente isoladas. Entretanto os parafusos e o eixo precisam de materiais isolantes, como por exemplo buchas de nylon.



4 Instalação

Para verificar como instalar o túnel, consulte o capítulo 3 'Recomendações de instalação'

Para dimensões gerais, veja o desenho da página 119.

 **NOTA**

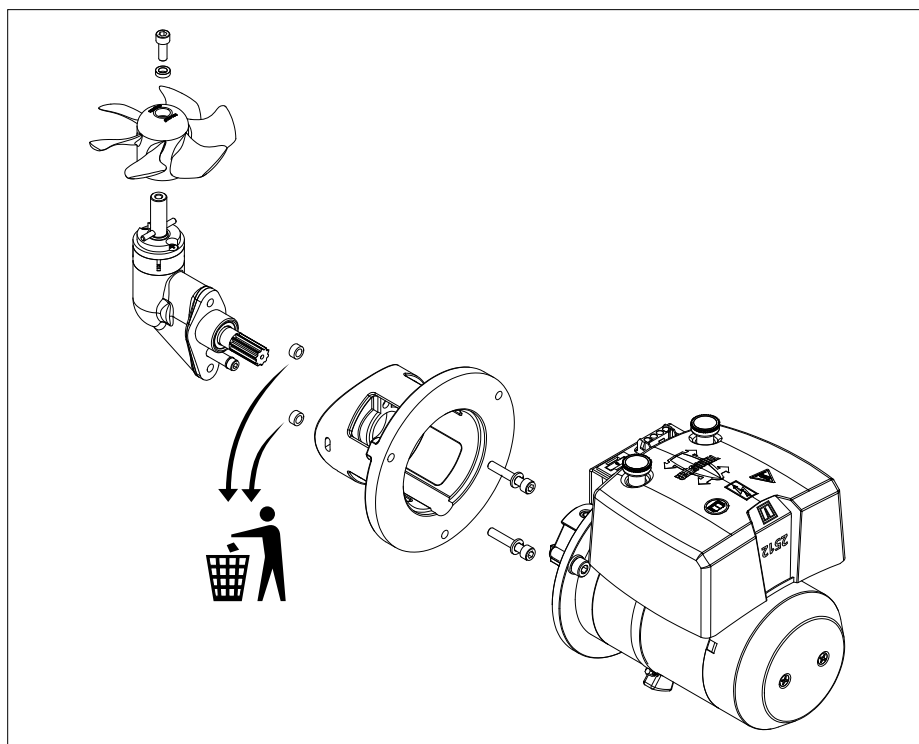
O local onde o bow thruster e as baterias estão instalados devem obrigatoriamente serem secos e bem ventilados.

4.1 Preparação

O bow thruster será fornecido completamente montado. Faça os seguintes passos:

- Remova o hélice
- Remova o motor da flange
- Remova a rabeta da flange

As duas buchas são utilizadas Apenas para transporte do equipamento. Não são mais necessárias

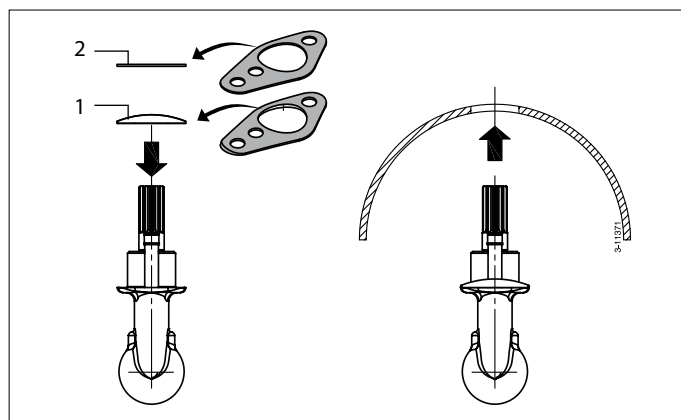


4.2 Instalação da rabeta e flange

- Certifique-se que o espaçador plástico (1) esteja instalado na posição correta na rabeta.
- Coloque uma junta (2) entre a rabeta e o túnel.
- Aplique um selante (ex. poliuretano ou silicone) entre a rabeta e as juntas, e entre as juntas e o túnel.
- Coloque a rabeta no furo.

Demais juntas utilizadas devem ser justificadas para ajustar o alinhamento da rabeta.

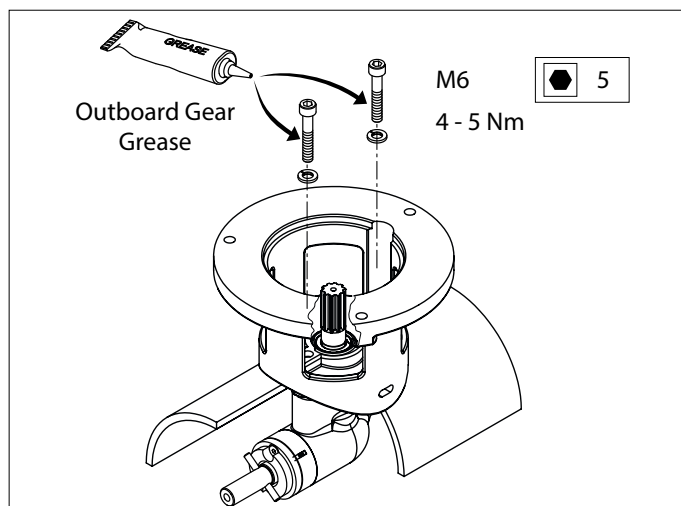
*)ex. Sikaflex 292.



- Engraxe o furo da flange e posicione-a.
- Engraxe (*graxa de engrenagem de motor de popa) os parafusos e porcas antes de coloca-los e aperta-los.

 **NOTA**

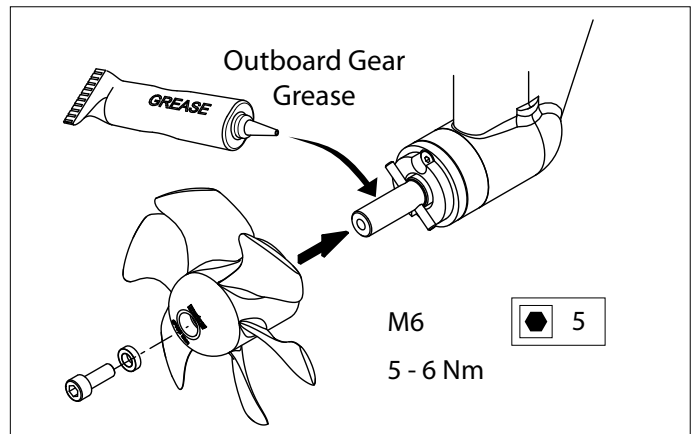
Verifique possíveis vazamentos imediatamente após o barco retornar para a água.



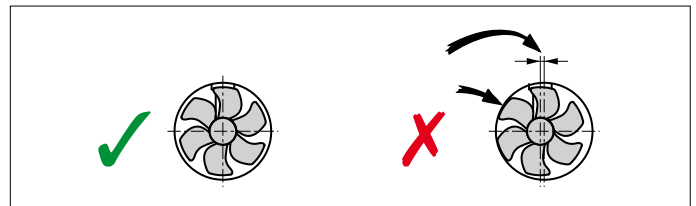
*) A graxa ideal é VETUS 'Shipping Grease' código VSG

4.3 Montagem final

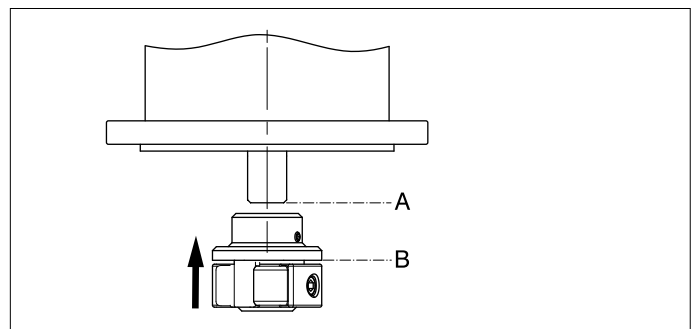
- Engraxe o eixo do hélice com 'graxa de engrenagem de motor de popa*' e instale o hélice



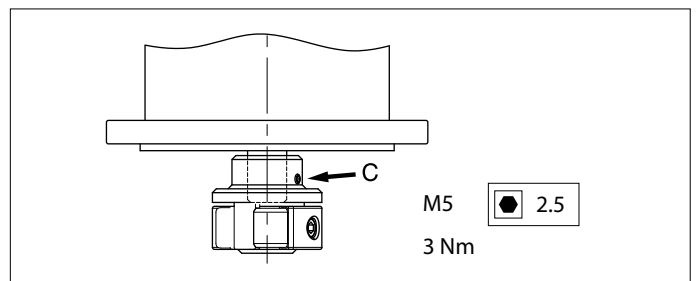
O eixo deve girar livre com folga mínima de 1,5 mm ao redor da parede do túnel



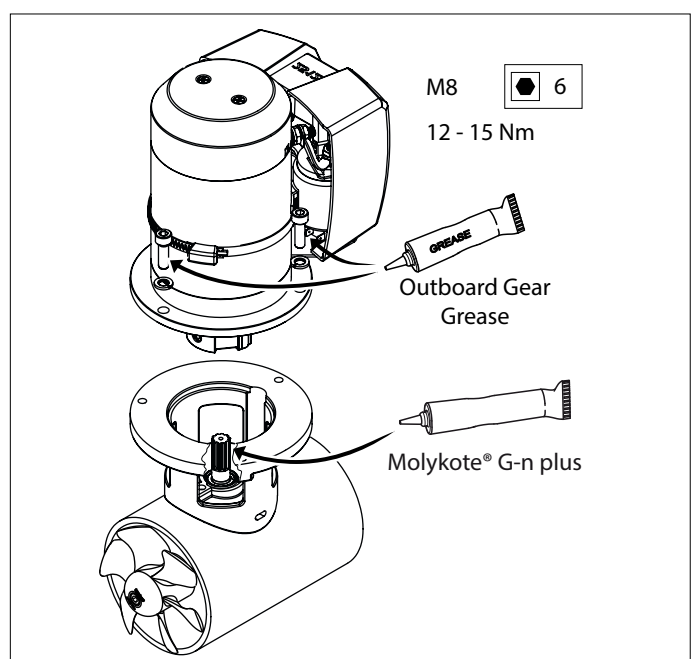
- Coloque o acoplamento no eixo do motor de modo que a ponta do eixo do motor elétrico (A) e a flange (B) do acoplamento estejam alinhadas



- Aperte a mosca (C)



- Engraxe o eixo da rabeta com uma graxa de molykote.
- Engraxe as roscas dos parafusos de fixação com 'graxa de engrenagem de motor de popa*' e instale o motor elétrico na flange.
- Para uma primeira checagem, gire o helice com a mão. Ele deve girar livre e leve facilmente enquanto estiver ligado ao motor elétrico.



*) A graxa ideal é VETUS 'Shipping Grease' código VSG

5 Instalação elétrica

Verifique se a tensão indicada na plaqueta do motor elétrico esta de acordo com a alimentação.

5.1 Escolha da bateria

A capacidade total da bateria deve ser suficiente para o bow thruster. Consulte a página 115 para as capacidades da bateria.

Nós recomendamos as baterias náuticas VETUS livre de manutenção. Essas baterias podem ser fornecidas nos seguintes tamanhos: 55 Ah, 70 Ah, 90 Ah, 108 Ah, 120 Ah, 143 Ah, 165 Ah, 200 Ah e 225 Ah. Também é recomendado que o bow thruster seja alimentado por seu próprio banco de baterias. Isso permitira que a bateria seja instalada o mais próximo possível do equipamento, reduzindo assim a bitola dos cabos de bateria que serão utilizados e também reduzirá a queda de tensão.



NOTA

Certifique-se de usar somente baterias seladas se as baterias forem instaladas no mesmo compartimento do bow thruster.

As baterias livres de manutenção VETUS 'SMF' e 'AGM' são ideais para essa aplicação.

Baterias que não são seladas podem produzir pequenas quantidades de gases inflamáveis durante o ciclo de recarga.

As faíscas do motor elétrico podem causar uma explosão em combinação com esses gases.

Sempre utilize baterias de capacidade e tipos compatíveis com seu uso.



CUIDADO

Em casos extremos, por exemplo quando uma bateria de capacidade 5 vezes maior que a recomendada é utilizada, pode causar danos permanentes a equipamento

- A conexão entre o eixo do motor e o eixo da rabeta.
- A conexão entre o eixo de saída da rabeta e o hélice

5.2 Chave geral

A chave geral deve ser instalada no cabo positivo. A chave geral VETUS BATSW250 é adequada.



Chave geral remota

Ao invés de uma chave geral manual, uma chave geral remota em conjunto com um interruptor de emergência pode ser instalada.

Essa chave geral remova esta disponível em 12 ou 24V DC.

Código VETUS BPMAIN12 e BPMAIN24 respectivamente.

5.3 Fusíveis

É obrigatória a instalação de um fusível no cabo positivo para a chave geral, o mais próximo possível da bateria. Este fusível protege os cabos a bordo de curto circuitos.

Para todos os fusíveis, fornecemos o porta fusível VETUS ZEHC100. Veja a página 115 para a escolha do fusível.



5.4 Cabos de alimentação (cabos de bateria)

O diâmetro mínimo do cabo deve ser suficiente para que a corrente em uso e a queda de tensão não seja superior a 10% da tensão fornecida. Consulte a tabela na página 115.



NOTA

O tempo máximo de duração e empuxo, como especificado nos dados técnicos do manual de operação e instalação estão baseados na capacidade recomendada da bateria e nos cabos de alimentação.

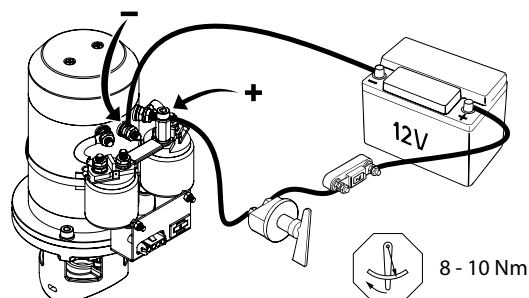
Se baterias maiores forem instaladas em combinação com cabos muito curtos de bitola muito maior, o empuxo gerado será maior. Nestes casos o tempo máximo de operação do equipamento deve ser reduzido para prevenir danos ao motor. Não é recomendado utilizar o equipamento nessas configurações.

5.5 Ligando os cabos de alimentação

Certifique-se de que nenhum outro componente elétrico esteja solto quando ligar os cabos de bateria.

Verifique todas as conexões elétricas após 14 dias. Componentes elétricos (como porcas e parafusos) podem se afrouxar por conta da flutuação de temperatura.

- Ligue os cabos de bateria

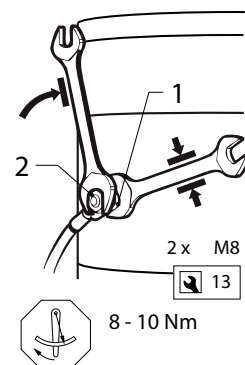


NOTA

Tome cuidado para não girar o parafuso e porca 1 quando instalar o cabo.

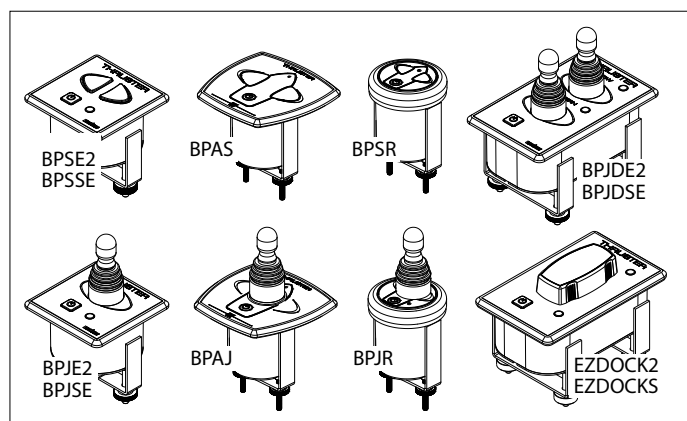
Para evitar que isso ocorra, utilize uma segunda chave na porca 1, enquanto aperta a porca 2..

O torque para a porca 2 é de 9-11 Nm.



5.6 Painéis de controle do bow thruster

- Instale o painel próximo a estação de comando. Deixe no mínimo 50 mm de folga atrás do painel.

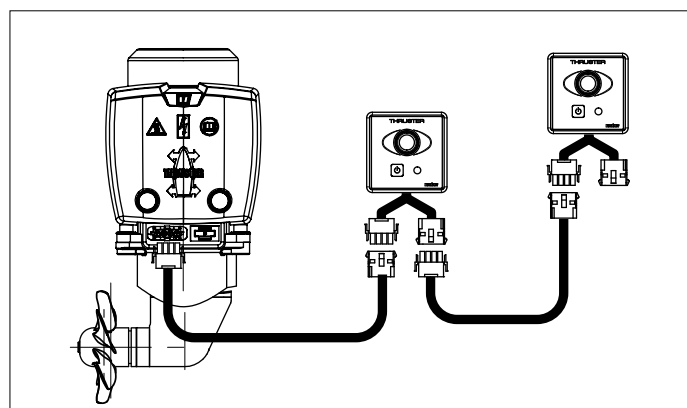


- Instale o cabo de controle entre o bow thruster e o painel e conecte o chicote nos terminais.

Se necessário cortar o cabo e reconectá-lo, tome cuidado para que as cores dos fios sejam ligadas corretamente.

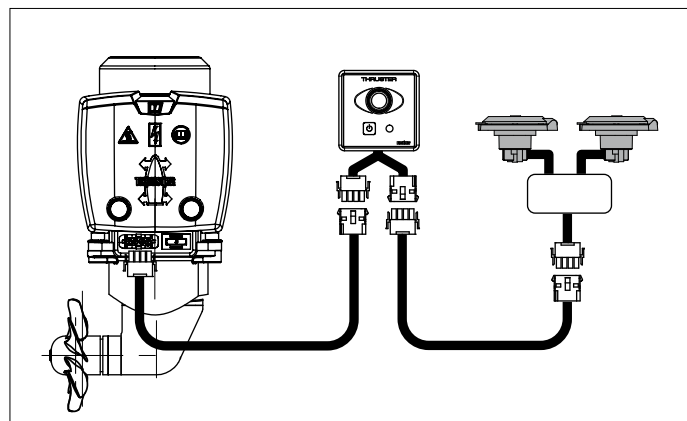
N.B: As cores dos fios do cabo de ligação podem ser diferentes das cores dos fios utilizadas no bow thruster!

Se houver duas estações de comando, um segundo painel pode ser conectado ao primeiro.



NOTA

Se 2 botões forem instalados ao invés do painel Vetus, consulte o diagrama da página 118.



5.7 Delay quando inverter o sentido de giro do bow thruster

Se o delay for necessário durante a operação em um dos comandos abaixo, o módulo de delay pode ser instalado.

- Comando:
- BPJSTA, botão de liga separado
 - BPSM, painel lateral
 - FSxx, botão de pé

Delay: VETUS código BPTD

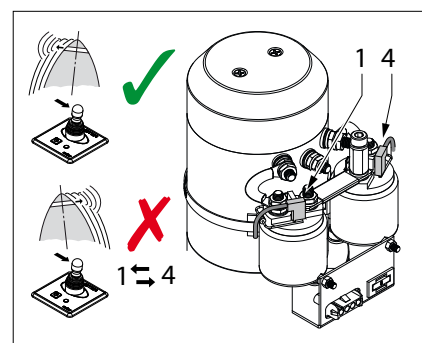
6 Teste



ATENÇÃO!

Nunca opere o bow ou stern thruster sem carga!
Desligue imediatamente se o equipamento não fornecer empuxo durante o uso.

Se durante o teste o empuxo não corresponder com a direção de acionamento do joystick, inverta os fios azul (1) e branco (4) no rele do equipamento.



7 Uso



ATENÇÃO!

Este produto deve somente ser operado por pessoas que fizeram a leitura e entenderam as instruções e precauções presentes neste manual. Não seguir as instruções neste manual pode acarretar em lesão corporal grave ou danos materiais. O fabricante não se responsabiliza pela operação inadequada do produto.



ATENÇÃO!

Nunca opere o bow ou stern thruster sem carga!
Desligue imediatamente se o equipamento não fornecer empuxo durante o uso.

- Ligue a chave geral
- Consulte o manual fornecido com os painéis de comando sobre as instruções de uso.

Nunca faça um movimento de bombordo para boreste. Espere que o equipamento pare de girar para, então, acionar a direção contrária de giro.



CUIDADO!

Se 2 controles forem instalados, nunca opere o bow thruster de ambos os comandos simultaneamente.

- Desligue a chave geral ao sair do barco.
- Tenha em mente que as escovas de carvão soltam pó preto do desgaste das escovas. Não armazene equipamentos frágeis perto do motor do bow thruster.

8 Análise de falhas

Se o motor elétrico não funcionar

- Verifique se a chave geral está na posição 'Ligada'
- Verifique se o fuível do painel de controle queimou [1].
- Verifique se o fusível principal queimou [2].

Em todos os casos acima, o LED 'POWER' do painel não acenderá.

- O motor elétrico aqueceu e a proteção térmica foi ativada.

O painel emitirá um sinal sonoro de aviso (- - -) e o LED estará vermelho.

Assim que o motor esfriar o suficiente, o LED voltará a ficar na cor verde e o bow thruster poderá ser operado. Se o LED permanecer vermelho mesmo após o resfriamento completo do propulsor, a proteção térmica pode não estar funcionando adequadamente. Entre em contato com o revendedor VETUS local.

Verifique se é possível girar o hélice. Um pedaço de madeira ou algum outro material pode estar preso entre o hélice e o túnel.

Motor elétrico gira devagar

- A bateria está fraca.
- Ligações elétricas ruins, exemplo: corrosão
- As escovas de carvão não estão fazendo o contato apropriado
- A capacidade da bateria está reduzida por conta de temperaturas muito baixas
- Craca ou linha de pesca pode estar presa no hélice

Fusível do painel de controle queimado [1]

- Curto circuito durante a operação. Verifique a fiação.

Motor elétrico gira muito rápido e não há empuxo

- As pás do hélice foram danificadas por um objeto que entrou no túnel
 - O pino de tração do hélice quebrou por conta do impacto de algum objeto que bateu no hélice
- Substitua o pino de tração e verifique se não há danos no hélice.

Após pressionar o botão Liga/Desliga no painel, o painel não liga

- O botão liga/desliga deve ser pressionado uma segunda vez dentro de 6 segundos.
- O LED permanecerá verde e um alarme sonoro confirmará que o painel está pronto para uso através do sinal (- - -).

9 Especificações técnicas

Tipo	:	BOW2512E
Motor elétrico		
Tipo	:	motor reversível CC
Tensão	:	12 V =
Corrente	:	200 A [3]
Potência	:	1,5 kW
Nº de revoluções	:	3200 rpm
Rating	:	S2 - 4 min. [3]
Proteção	:	IP44
Transmissão		
Engrenagem	:	Dentes helicoidais de engrenagem cônica
Relação de redução	:	1 : 1
Lubrificação	:	banho de óleo, aprox. 0,024 L óleo de engrenagem SAE80W-90 ou EP 90
Carcaça	:	bronze
Hélice		
Diâmetro	:	108 mm
Nº de pás	:	6
Perfil	:	Assimétrico
Material	:	polyacetil (Delrin ®)
Empuxo	:	250 N (25 kgf)
Circuito de controle		
Fusível	:	Fusível lâmina 'ATO' 5 A
Corrente do solenoide	:	2,8 A
Túnel		
Aço		
Dimensões	:	D.E. 121 mm, parede 4,5 mm
Tratamento	:	jateado, revestido com: SikaCor Steel Protect. Adequado para todos os tipos de sistemas de proteção.
Plástico		
Dimensões	:	D.E. 110 mm, parede 5 mm
Tratamento	:	Fibra de vidro reforçada com poliéster
Alumínio		
Dimensões	:	D.E. 110 mm, parede 5 mm
Tratamento	:	Alumínio 6061 ou 6062 (AlMg1SiCu)
Peso		
Sem túnel	:	12 kg

[1] O fusível do painel está no bow thruster. Um fusível reserva pode ser encontrado na parte interna da capa do rele, veja página 120.

[2] Veja a tabela na página 115.

Tempo de uso:

[3] 4 min. contínuos, ou 4 min por hora a 220 A (12 Volt).

1 Bezpieczeństwo

Wskazania ostrzegawcze

W niniejszej instrukcji, o ile ma to zastosowanie, w związku z bezpieczeństwem stosowane są następujące oznaczenia ostrzegawcze:



NIEBEZPIECZEŃSTWO

Wskazuje, że istnieje potencjalnie duże niebezpieczeństwo, które może prowadzić do poważnych obrażeń ciała lub śmierci.



OSTRZEŻENIE

Wskazuje, że istnieje potencjalne zagrożenie, które może prowadzić do urazów.



PRZESTROGA

Wskazuje, że użycie danych procedur, działań, itp. może skutkować poważnym uszkodzeniem lub zniszczeniem silnika. Pewne użycia PRZESTROGI informują również, że istnieje potencjalnie duże zagrożenie, które może prowadzić do poważnych urazów lub śmierci.



UWAGA

Kładzie nacisk na ważne procedury, okoliczności, itp.

Symbole



Wskazuje, że stosowana procedura musi być przeprowadzona.



Wskazuje, że konkretne działanie jest zabronione.



OSTRZEŻENIE!

Podczas korzystania z pędnika dziobowego należy uważać na pływaków lub lżejsze łodzie, które mogłyby znajdować się w bliskim sąsiedztwie otworu dyszy pędnika dziobowego.

Przekażcie instrukcje bezpieczeństwa innym użytkownikom pędnika dziobowego.



OSTRZEŻENIE

Ten produkt powinien być instalowany i serwisowany tylko przez wykwalifikowany personel, który przeczytał i zrozumiał instrukcje oraz środki ostrożności zawarte w tym podręczniku. Niewłaściwe postępowanie zgodnie z instrukcjami w tym podręczniku może prowadzić do poważnych obrażeń lub uszkodzenia mienia. Producent nie ponosi odpowiedzialności za jakiegokolwiek szkody wynikające z niewłaściwej instalacji lub serwisowania przez personel niewykwalifikowany.

Należy również przestrzegać ogólnych przepisów i regulacji BHP.

- Nigdy nie wolno dotykać poruszających się końców pędnika dziobowego podczas jego pracy.
- Nigdy nie należy dotykać gorących części pędnika dziobowego, ani umieszczać łatwopalnych materiałów w jego sąsiedztwie.
- Zawsze należy zatrzymać pędnik dziobowy przed kontrolą jego komponentów lub przeprowadzeniem regulacji.
- Podczas prac konserwacyjnych należy zawsze odłączyć zaciski akumulatora.

- Zapewnić bezpieczeństwo prac konserwacyjnych przez użycie wyłącznie odpowiednich do tego celu narzędzi.
- Zawsze, gdy pędnik dziobowy nie będzie używany przez dłuższy czas, należy wyłączyć główny włącznik.

2 Wprowadzenie

Poniższe instrukcje instalacji dają wskazówki dotyczące zamocowania pędnika dziobowego 'BOW2512E' firmy VETUS.

Jakość instalacji wpłynie na niezawodność działania pędnika dziobowego. Źródłem niemal wszystkich usterek okazują się być błędy i niedokładności podczas instalacji. Koniecznością jest więc, podczas procesu montażu i następującej po nim kontroli, przestrzeganie w pełni wszystkich podanych instrukcji instalacji.

**Zmiany dokonane w pędniku dziobowym przez użytkownika zdej-
mą z producenta wszelką odpowiedzialność za szkody, którymi
mogłyby one skutkować.**

Ciąg wytwarzany przez pędnik dziobowy będzie różny dla każdego statku, w zależności od wpływu wiatru, wyporności i kształtu podwodnej części kadłuba.

Podany nominalny ciąg można osiągnąć tylko w najbardziej sprzyjających warunkach:

- Należy się upewnić, że w czasie pracy pędnik zasilany jest z akumulatora o prawidłowym napięciu
- Instalacja została przeprowadzona zgodnie z zaleceniami podanymi w niniejszej instrukcji instalacji, w szczególności w odniesieniu do:
 - Wystarczająco dużego przekroju kabli akumulatora, aby do minimum ograniczyć spadek napięcia.
 - Sposobu, w jaki tunel jest podłączony do kadłuba.
 - Użycia krat w otworach tunelu.
 - Kratek tych należy używać tylko, gdy jest to rygorystycznie konieczne (podczas regularnego żeglowania na poważnie zanieczyszczonych wodach).
 - Kratki należy umocować w prawidłowy sposób.

Przestrzeganie powyższych zaleceń zapewni większą trwałość i lepsze działanie posiadanego pędnika dziobowego.

- Informacje na temat konserwacji można znaleźć w „Książce konserwacji i gwarancji”.
- Nigdy nie należy dopuszczać do zbyt długiego działania pędnika dziobowego; maksymalny czas użytkowania jest ograniczony ze względu na ciepło uwalnianie w silniku elektrycznym.

Po użyciu należy umożliwić schłodzenie silnika.



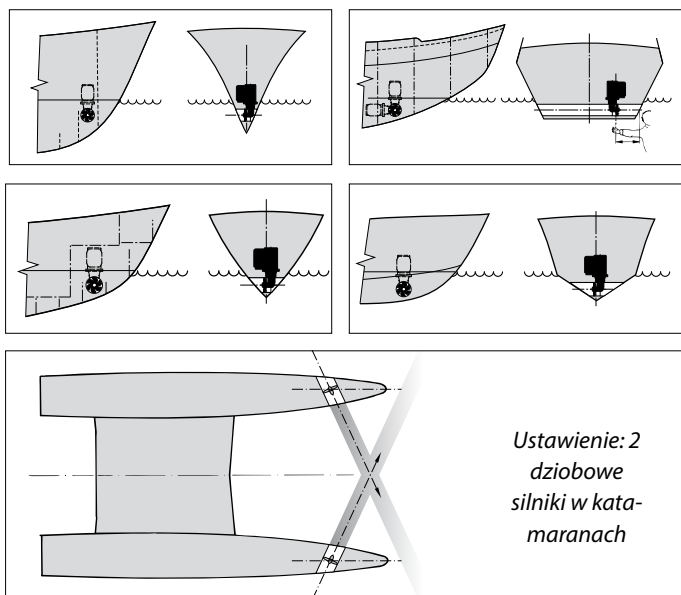
UWAGA

Maksymalny czas użycia oraz ciąg, podane w specyfikacjach technicznych, bazują na zalecanej pojemności akumulatora oraz jego kabli. W przypadku użycia znacząco większych akumulatorów w połączeniu z bardzo krótkimi kablami o średnicy dużo większej od zalecanej, wytwarzany ciąg ulegnie zwiększeniu. W takich przypadkach, w celu zapobieżenia uszkodzeniu silnika, należy skrócić czas użycia.

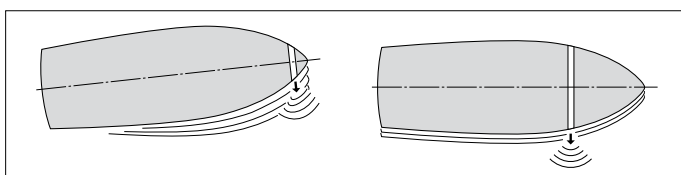
3 Zalecenia dotyczące instalacji

3.1 Pozycjonowanie tunelu silnika sterującego

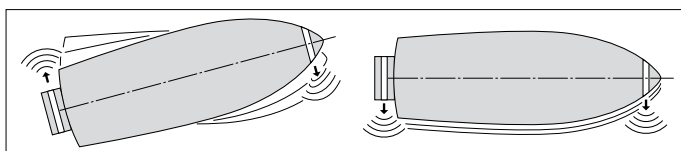
Kilka przykładów instalacji.



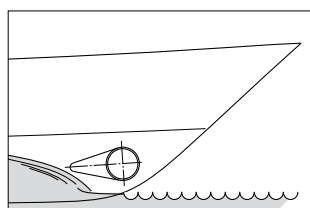
Aby uzyskać optymalną wydajność, ustaw tunel silnika sterującego tak daleko, jak to możliwe.



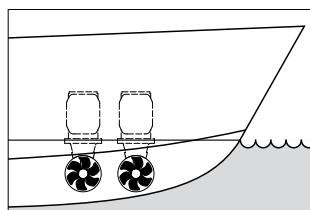
Jeżeli poza kontrolowaniem ruchu silnika sterującego, rufa statku powinna poruszać się na boki, wówczas na rufie może być zainstalowany drugi ster.



W przypadku statku planistycznego tunel powinien, jeśli to możliwe, być tak usytuowany, aby statek znajdował się ponad poziomem wody, nie powodując w ten sposób oporu.



Instalacja dwóch silników sterujących w tandemie (dla większych łodzi). W takim przypadku, w zależności od warunków pogodowych, można zastosować jeden lub oba silniki sterujące.

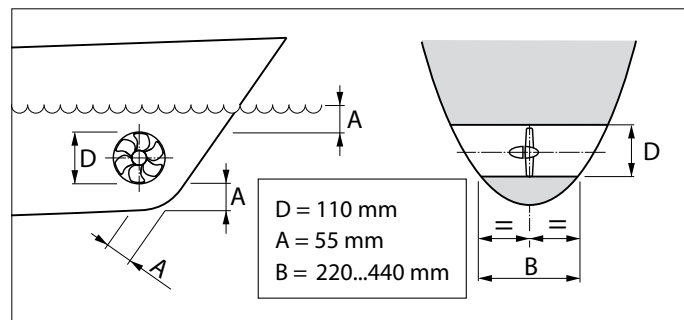


WSKAZÓWKA:

Nie zalecamy montowania 2 silników sterujących w jednym tunelu; nie spowoduje to podwojenia ciągu!

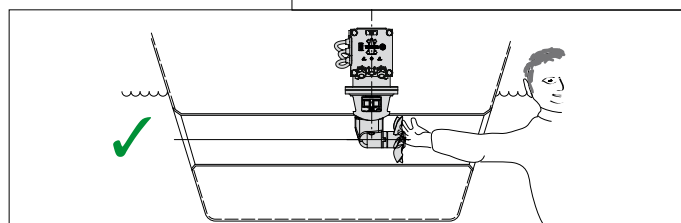
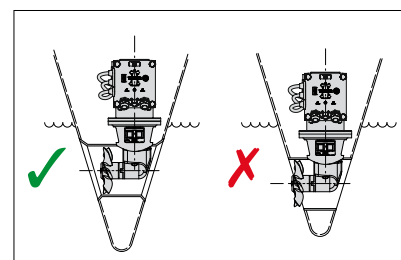
Wybierając lokalizację tunelu silnika sterującego, weź pod uwagę następujące parametry dla optymalnej wydajności:

- Odległość A pokazana na rysunku musi wynosić co najmniej $0,5 \times D$ (gdzie D jest średnicą tunelu).
- Długość tunelu (odległość B) powinna wynosić od $2 \times D$ do $4 \times D$.

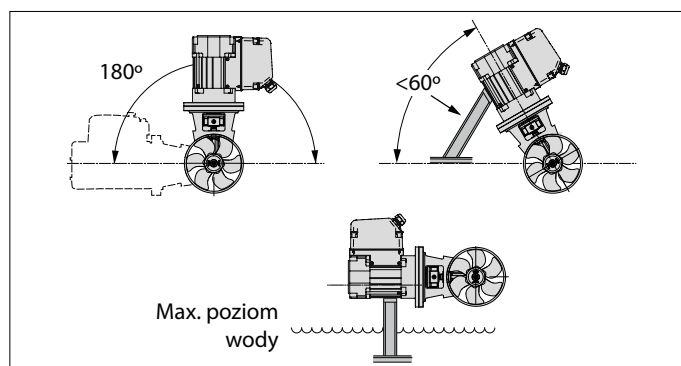


3.2 Pozycjonowanie silników sterujących w tunelu sterującym

Określając dokładną pozycję silników sterujących w tunelu sterującym, należy wziąć pod uwagę, że część ogona może NIE wystawać z końca tunelu.



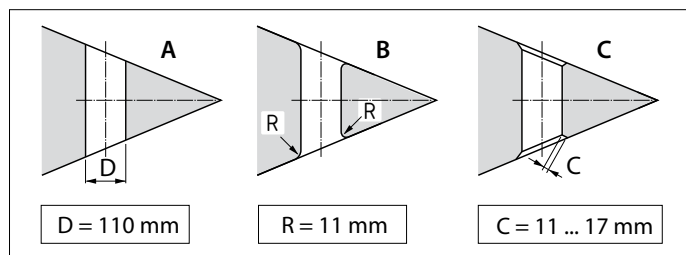
Śmigło powinno znajdować się na linii środkowej statku, ale musi być zawsze dostępne z zewnątrz.



- Silnik elektryczny może być zainstalowany w różnych pozycjach.
- Jeśli silnik jest zainstalowany poziomo lub pod kątem, absolutnie konieczne jest jego podparcie.
- Silnik elektryczny musi być ustawiony w taki sposób, aby zawsze był dobrze widoczny z maksymalnego poziomu wody.

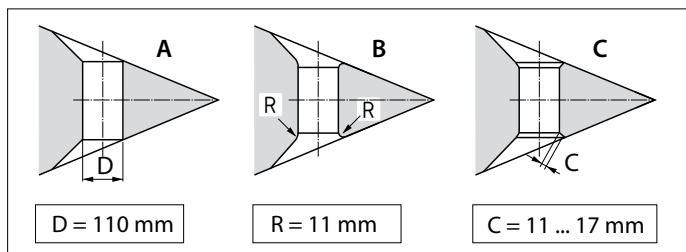
3.3 Podłączenie tunelu sterującego do kadłuba okrętu

Bezpośrednie połączenie tunelu z kadłubem, bez owiewki, daje rozsądne wyniki.



- A** Połączenie z kadłubem może być nagłe.
- B** Lepiej jest zaokrąglić połączenie o promieniu "R" około $0,1 \times D$.
- C** Jeszcze lepiej jest używać nachylonych boków "C" o wymiarach od $0,1$ do $0,15 \times D$.

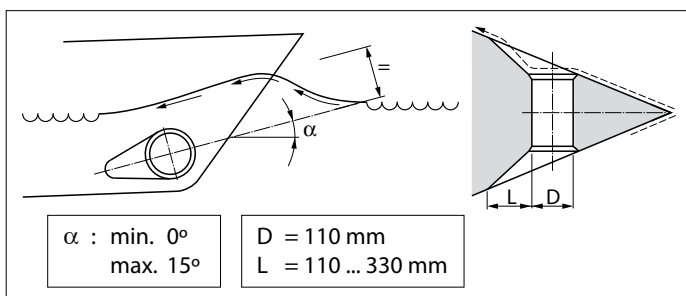
Połączenie tunelu sterującego z kadłubem statku z owiewką skutkuje niższym oporem kadłuba podczas normalnej żeglugi.



- A** Połączenie z owiewką może być nagłe.
- B** Lepiej jest wykonać połączenie z owiewką zaokrągloną o promieniu "R" około $0,1 \times D$.
- C** Najlepszym połączeniem jest owiewka z pochyłą stroną "C" o wymiarach od $0,1$ do $0,15 \times D$.

Wskazówka:

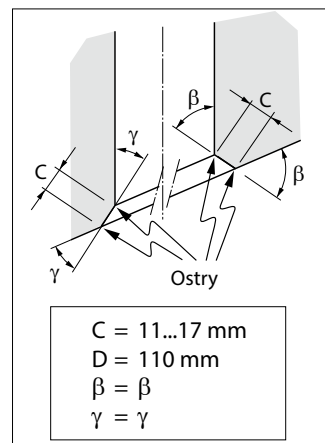
Sposób, w jaki tunel jest połączony z kadłubem statku, ma duży wpływ na rzeczywistą wydajność dziobowego silnika sterującego oraz na opór, jaki kadłub wytwarza podczas ruchu.



- Długość "L" owiewki powinna wynosić od $1 \times D$ do $3 \times D$.
- Powinno to być zawarte w kadłubie okrętu w taki sposób, aby jego środkowa część odpowiadała oczekiwanemu kształtowi fali dziobowej.

Jeżeli połączenie tunelu sterującego i kadłuba okrętu ma być wykonane ze skosem, należy go wykonać zgodnie z rysunkiem.

Wykonaj pochyłą stronę (C) o długości od $0,1$ do $0,15 \times D$ i upewnij się, że kąt między tunelem a nachylonym bokiem będzie identyczny z kątem między pochyłą stroną a kadłubem okrętu.

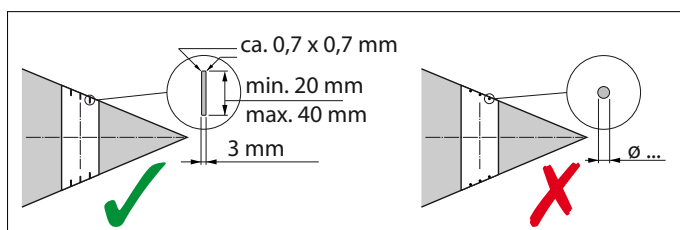
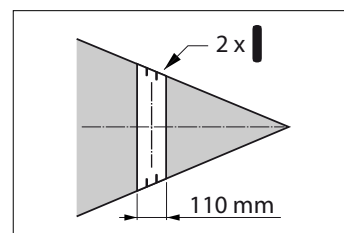


3.4 Kraty w otworach tunelu

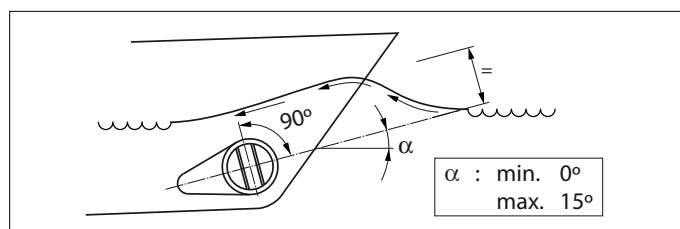
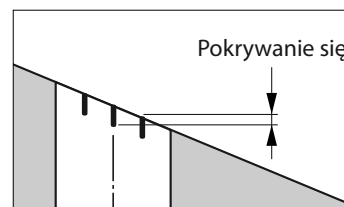
Chociaż wpłynie to na siłę ciągu, kraty mogą być umieszczone w otworach tunelu, w celu ochrony silnika.

Aby maksymalnie ograniczyć negatywny wpływ tego zjawiska na opór i odporność na kadłub podczas normalnej pracy, należy wziąć pod uwagę następujące kwestie:

- Nie należy dopasowywać więcej prętów do otworu niż jest to wskazane na rysunku.



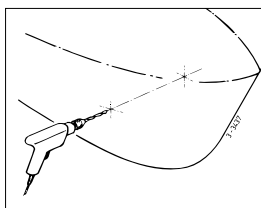
- Pręty muszą mieć prostokątny przekrój.
- Nie należy dopasowywać okrągłych prętów.
- Pręty muszą stanowić pewną ilość.



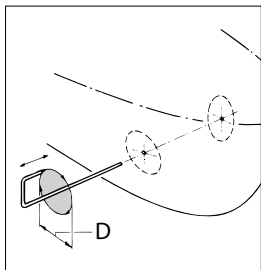
Pręty muszą być zainstalowane tak, aby były prostopadłe do oczekiwanej fali.

3.5 Instalacja silnika sterującego

- Wywiercić 2 otwory w kadłubie statku, gdzie linia środkowa tunelu będzie zgodna z średnicą narzędzia do znakowania.

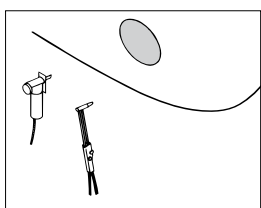


- Przełożyć narzędzie do znakowania przez oba otwory i wyśrodkować zewnętrzną średnicę tunelu na kadłubie.

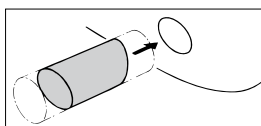


D [mm]		
Stal	GRP	Aluminium
121	120	120

- W zależności od materiału konstrukcyjnego statku, wyciąć otwory za pomocą wyrzynarki lub noża acetylenowego.



- Zainstalować tunel ciągu.



Tunel ciągu poliestrowego:

Żywica: Żywica zastosowana w tunelu z poliestru jest żywicą poliestrową Isophthalic (Norpol PI 2857).

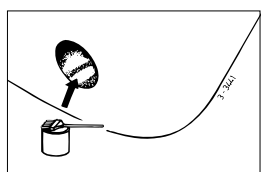
Obróbka wstępna: Zewnętrzna strona tunelu musi być szorstkowska. Usuń całą górną powierzchnię aż do włókna szklanego. Użyj do tego tarczy szlifierskiej.

Ważne: Posmaruj koniec tunelu, po przecięciu go na długość, żywicą. Zapobiegnie to przenikaniu wody.

Laminowanie: Nałóż warstwę żywicy jako pierwszą warstwę. Połóż na maty z włókna szklanego i zaimpregnuj żywicą. Powtarzaj tę procedurę, dopóki nie uzyskasz wystarczającej liczby warstw.

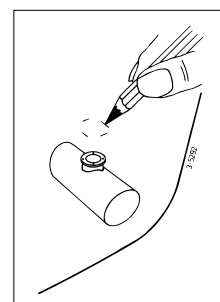
Tunel z poliestru powinien być wykończony w następujący sposób:

- Zetrzeć utwardzoną żywicę/włókno szklane. Nałożyć wierzchnią warstwę żywicy.
- Pomalować stronę tunelu, która styka się z wodą za pomocą "farby epoksydowej" lub 2-komponentowej farby poliuretanowej.
- W razie potrzeby zastosować farby przeciwporostowe.

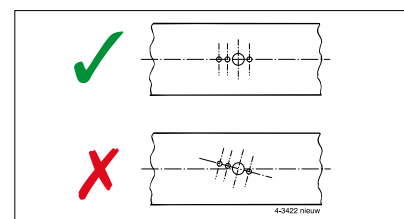
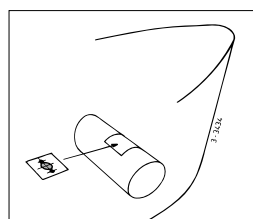


3.6 Wiercenie otworów w tunelu

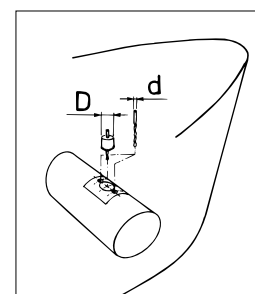
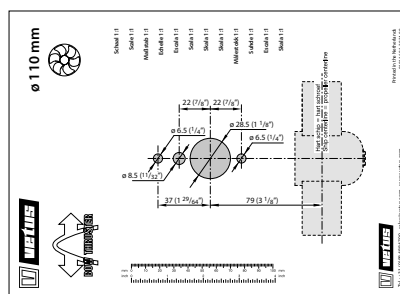
- Oznaczyć pozycję montażu dziobowego steru za pomocą pośredniego kołnierza.
- Użyć dostarczonego wzoru wiertła, aby określić prawidłowe położenie wierconych otworów.



Ważne: Wzór otworów musi znajdować się dokładnie na linii środkowej tunelu.

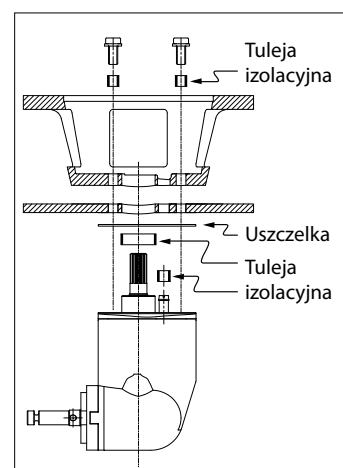


Zapoznaj się z szablonem wymiarów wierconych otworów. Wywierć otwory w tunelu wzdłużnym i uważaj, aby otwory nie miały zadziorów.



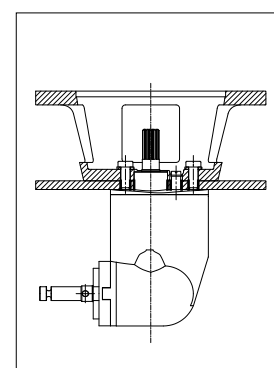
3.7 Zabezpieczenie silnika sterującego przed korozją

Aby uniknąć problemów związanych z korozją, nie należy stosować środków przeciwporostowych na bazie miedzi. Ochrona katodowa jest "koniecznością" dla ochrony wszystkich metalowych części zanurzonych pod wodą. Aby zabezpieczyć przed ogniem korpus steru dziobowego, część ogona jest dostarczana z anodą cynkową.



Korozję tunelu stalowego lub aluminiowego można zmniejszyć, zapewniając całkowite odizolowanie elementu ogonowego od tunelu.

UWAGA: dostarczone uszczelki są już izolowane elektrycznie. Jednak śruby i wał muszą być wyposażone w materiał izolacyjny, na przykład tuleje nylonowe.



4 Instalacja

W celu zainstalowania tunelu, należy zapoznać się z rozdziałem 3 „Zalecenia dotyczące instalacji”.

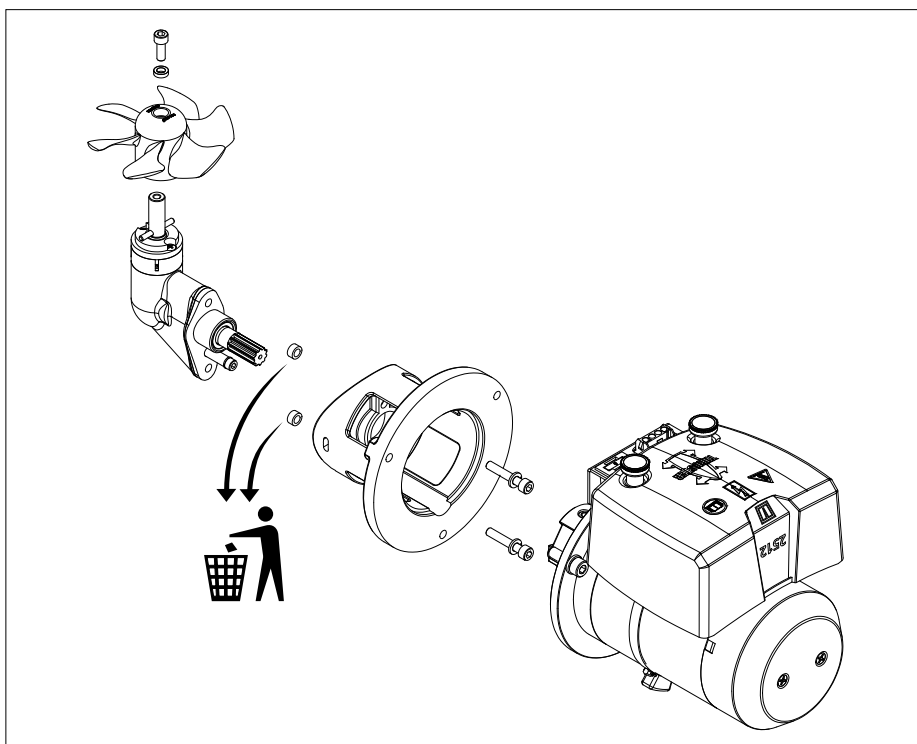
Wymiary gabarytowe przedstawione są na rysunku, strona 119.

4.1 Przygotowanie

Pędnik dziobowy będzie dostarczony w pełni złożony. Przeprowadzić następujące kroki:

- Zdemontować śrubę.
- Wyjąć silnik z kołnierza pośredniego.
- Zdjąć kołnierz pośredni z części końcowej.

2 tuleje wymagane są tylko do transportu i teraz nie są już potrzebne.



UWAGA

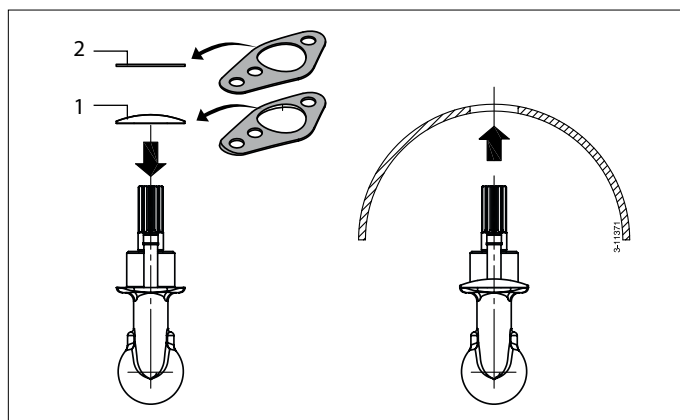
Miejsca umieszczenia silnika elektrycznego pędnika dziobowego i akumulatora muszą być suche i dobrze wentylowane.

4.2 Instalacja części końcowej i kołnierza pośredniego

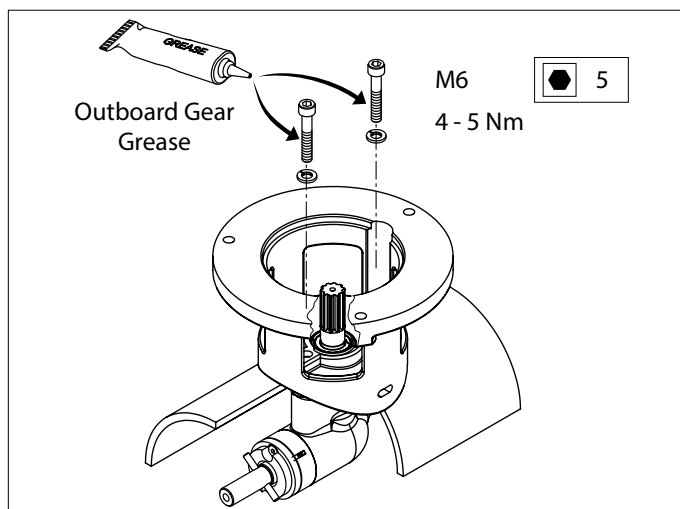
- Upewnić się, że na części końcowej została umieszczona plastikowa płytka regulacyjna (1).
- Umieścić jedno uszczelnienie (2) między częścią końcową a tunelem.
- Nałożyć masę uszczelniającą (np., poliuretan lub silikon) pomiędzy częścią końcową i uszczelnieniem oraz pomiędzy uszczelnieniem i ścianką tunelu.
- Umieścić część końcową w otworze tunelu.

Wszelkie dodatkowe uszczelnienia powinny być tymi, które regulują ustawienie części końcowej.

*) np., Sikaflex®-292.



- Nasmarować otwór kołnierza pośredniego i założyć kołnierz.
- Zainstalować śruby mocujące, nasmarować gwinty śrub mocujących 'smarem do mechanizmów zewnętrznych' *) przed instalacją.



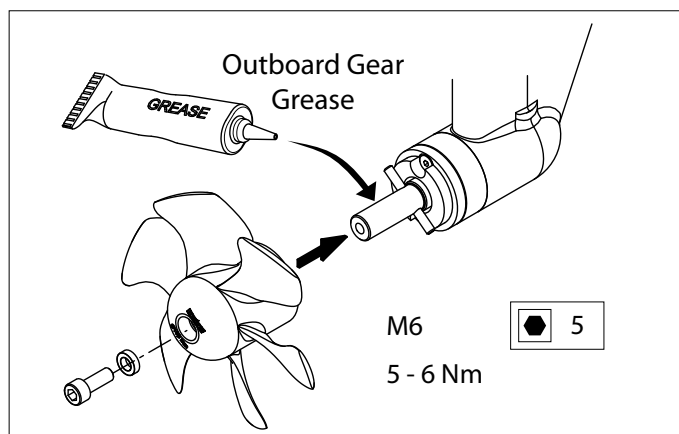
UWAGA

Sprawdzić ewentualne nieszczelności natychmiast po powrocie statku na wodę.

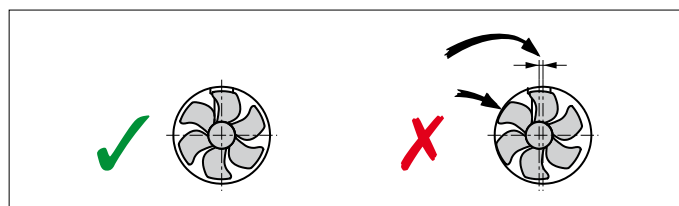
*) Odpowiednim smarem jest VETUS „Shipping Grease”, kod art.: VSG.

4.3 Montaż końcowy

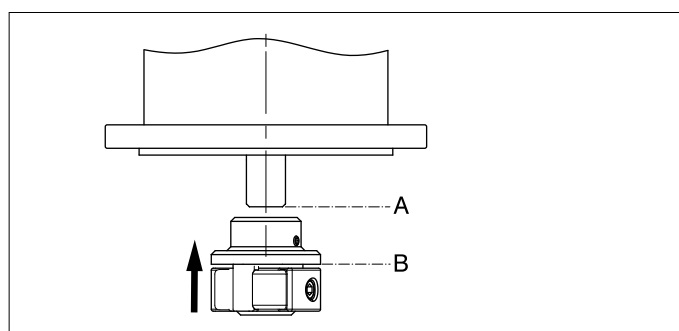
- Nasmarować wał śruby 'smarem do mechanizmów zewnętrznych*) i zainstalować śrubę.



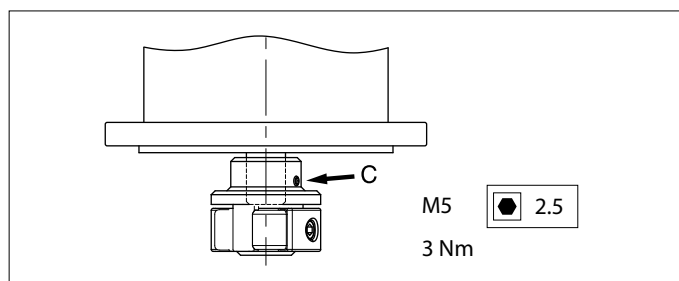
Śruba powinna na całym obwodzie mieć odstęp 1,5 mm od ścianek rury pędnika.



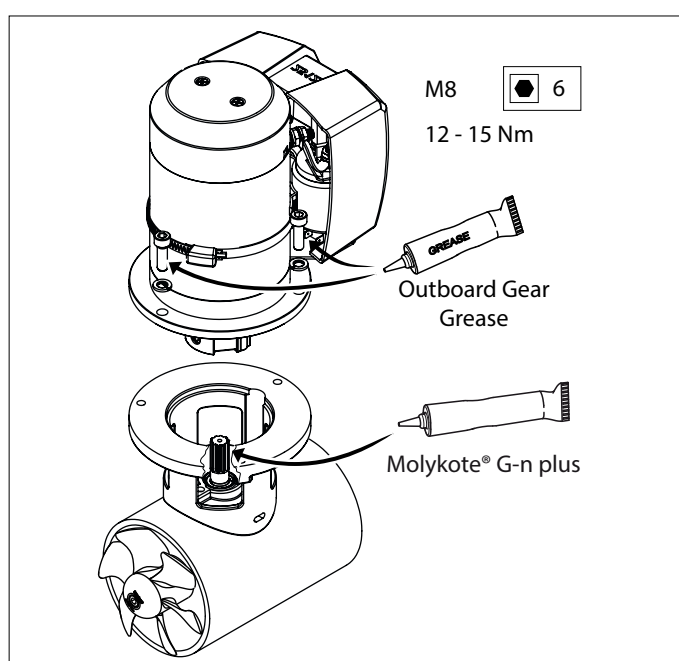
- Przesunąć sprzęgło elastyczne na osi silnika elektrycznego tak daleko, żeby końcówka osi silnika elektrycznego (A) i dolna część kołnierza pokrywały się.



- Dokręcić śrubę blokującą (C).



- Nasmarować wał wejściowy środkiem instalacyjnym, np., 'Molykote® G-n plus'.
- Nasmarować winty śrub mocujących 'smarem do mechanizmów zewnętrznych*) i zainstalować silnik elektryczny do kołnierza pośredniego.
- W ramach pierwszej kontroli obrócić śrubę ręcznie; powinna ona obracać się z łatwością, będąc połączona z wrzecionem wyjściowym silnika elektrycznego.



*) Odpowiednim smarem jest VETUS „Shipping Grease”, kod art.: VSG.

5 Instalacja elektryczna

Sprawdzić, czy napięcie zapisane na tabliczce znamionowej silnika jest zgodne z napięciem obwodów statku.

5.1 Wybór baterii

Całkowita pojemność baterii musi być wystarczająca dla wielkości dziobowego silnika sterującego. Na stronie 115 podana została stosowana pojemność baterii.

Zalecamy bezobsługowe akumulatory morskie VETUS; mogą być dostarczane w następujących rozmiarach: 55 Ah, 70 Ah, 90 Ah, 108 Ah, 120 Ah, 143 Ah, 165 Ah, 200 Ah i 225 Ah.

Zalecamy również, aby każdy dziobowy silnik sterujący zasilany był przez osobną baterię lub akumulator. Pozwala to na umieszczenie baterii akumulatorów jak najbliżej steru; główne kable zasilające mogą być wtedy krótkie, co zapobiega utracie napięcia spowodowanej długimi kablami.



UWAGA



Pamiętaj, aby używać tylko "zapieczętowanych" akumulatorów, gdy baterie znajdują się w tym samym przedziale, co dziobowy silnik sterujący.

Akumulatory bezobsługowe VETUS "SMF" i "AGM" nadają się idealnie do tego zastosowania.

Baterie, które nie są "zaplombowane", mogą wytwarzać niewielkie ilości gazu wybuchowego podczas cyklu ładowania.

Iskry generowane przez szczotki węglowe silnika mogą zapalić ten wybuchowy gaz.

Zawsze używaj baterii, których rodzaj i pojemność są kompatybilne z ich użyciem.



UWAGA

W skrajnych przypadkach, na przykład gdy używana jest bateria o pojemności pięciokrotnie większej niż sugerowana, istnieje niebezpieczeństwo trwałego uszkodzenia jednego lub więcej następujących połączeń wału:

- Połączenie między wałem silnika a wałem wejściowym elementu ogonowego.
- Połączenie pomiędzy wałem wyjściowym części ogonowej a śrubą napędową.

5.2 Przełącznik główny

Główny przełącznik musi znajdować się na "przewodzie dodatnim". Przełącznik baterii VETUS typu BATSW250 jest bardzo odpowiedni jako przełącznik.



Główny przełącznik z pilotem

Zamiast głównego wyłącznika akumulatora zapasowego można zainstalować zdalnie sterowany wyłącznik awaryjny wyłącznika głównego. Ten zdalnie sterowany wyłącznik główny jest dostępny dla napięcia stałego 12 lub 24 woltów.

5.3 Bezpiecznik

W „przewodzie dodatnim”, przed przełącznikiem głównym musi zostać umieszczony bezpiecznik, tak blisko akumulatora, jak to tylko możliwe.

Bezpiecznik ten chroni sieć pokładową przed zwarciem.

Możemy również dostarczyć uchwyt bezpiecznika dla wszystkich rodzajów bezpieczników. Sztuka VETUS kod: ZEHC100.

Na stronie 115 podany został rozmiar stosowanego bezpiecznika.



5.4 Główne kable zasilające (kable akumulatorowe)

Minimalna średnica musi być wystarczająca dla używanego silnika sterującego, a spadek napięcia nie może przekraczać 10% dostarczonego napięcia, zapoznaj się z tabelą na stronie 115.



UWAGA

Maksymalny czas włączania i nacisk, określony przez szczegóły techniczne w instrukcji instalacji i obsługi steru, są oparte na zalecanych pojemnościach akumulatorów i kablach łączących akumulator.

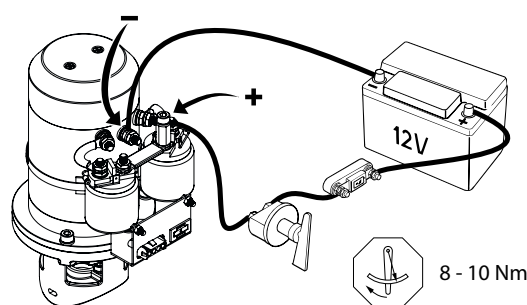
Jeśli zostaną użyte znacznie większe baterie w połączeniu z bardzo krótkimi kablami łączącymi o znacznie większej średnicy niż zalecane, wówczas nacisk będzie się zwiększał. W takich przypadkach maksymalny czas pracy musi zostać skrócony, aby zapobiec uszkodzeniu silnika.

5.5 Podłączanie głównych kabli zasilających

Upewnić się, że podczas podłączania kabli elektrycznych żadne części elektryczne nie uległy poluzowaniu.

Po 14 dniach należy sprawdzić wszystkie podłączenia elektryczne. Części elektryczne (takie jak śruby i nakrętki) mogą się poluzować w wyniku fluktuacji temperatury.

- Podłączyć główne kable zasilające.

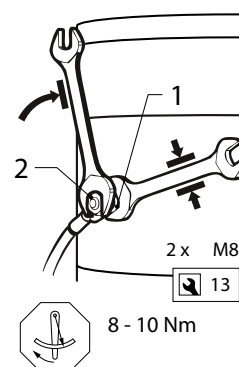


UWAGA

Podczas podłączania kabli nie wolno dopuścić do przekręcenia śruby i nakrętki 1.

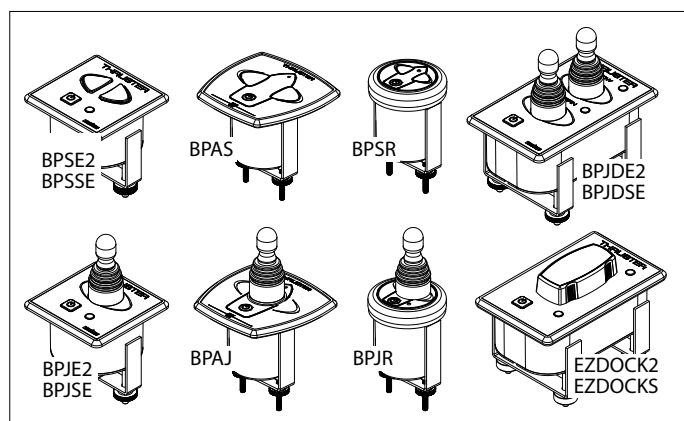
W tym celu podczas dokręcania nakrętki 2 należy trzymać klucz płaski na nakrętce 1 bez jego przekręcania.

Moment obrotowy nakrętki 2 wynosi 8 do 10 Nm.



5.6 Działanie dziobowego silnika sterującego

- Umieścić pulpit operatora w pobliżu stanowiska sterowania. Po między pulpitemi musi być zachowany odstęp co najmniej 50 mm.

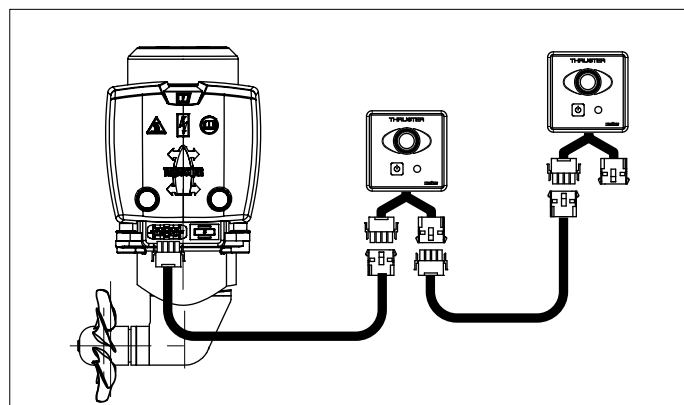


- Umocować do statku kabel sterujący między pędnikiem dziobowym i pulpitem operatora i połączyć razem wtyki typu „jack”.

W razie konieczności przyciąć kable pośrednie i podłączyć je, zachowując ostrożność, aby połączyć ze sobą prawidłowe kolory.

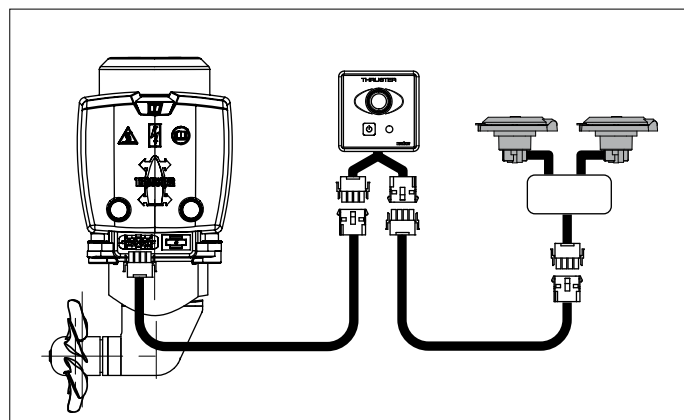
N.B: Kolory żył w kablu pośrednim mogą różnić się od kolorów żył używanych w silniku pędnika dziobowego i w pulpicie operatora.

Jeżeli istnieją dwa stanowiska sterowe, drugi pulpit operatora można podłączyć do pierwszego.



UWAGA

Jeżeli zamiast konsoli VETUS używane są 2 oddzielne włączniki, prosimy zapoznać się ze schematem na stronie 118.



5.7 Opóźnienie podczas cofania

Jeśli opóźnienie jest pożądane w przypadku zainstalowania jednego z poniższych urządzeń operacyjnych, można zainstalować przełącznik opóźniający.

Urządzenie operacyjne: - BPJSTA, osobny przełącznik obrotowy (joystick),
- BPSM, panel operacyjny do montażu bocznego,
- FSxx, przycisk nożny

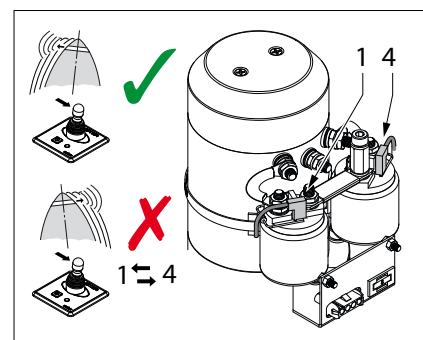
Opóźnienie: VETUS art. kod: BPTD

6 Test pracy

OSTRZEŻENIE!

Nigdy nie używaj steru strumieniowego dziobowego lub rufowego bez obciążenia!
Jeżeli ster strumieniowy w trakcie pracy silnik nie zapewnia już ciągu, należy natychmiast wyłączyć ster strumieniowy!

Jeżeli w trakcie przebiegu testu zostanie wykryte, że kierunki ciągu nie odpowiadają kierunkowi przełącznika na pulpicie operatora, wówczas należy w przekaźniku zamienić miejscami przewód niebieski (nr 1) i biały (nr 4).



7 Użytkowanie

OSTRZEŻENIE

Ten produkt powinien być obsługiwany tylko przez osoby, które przeczytały i zrozumiały instrukcje oraz środki ostrożności zawarte w tym podręczniku. Niewłaściwe postępowanie zgodnie z instrukcjami w tym podręczniku może prowadzić do poważnych obrażeń lub uszkodzenia mienia. Producent nie ponosi odpowiedzialności za jakiegokolwiek szkody wynikające z niewłaściwej obsługi.

OSTRZEŻENIE!

Nigdy nie używaj steru strumieniowego dziobowego lub rufowego bez obciążenia!
Jeżeli ster strumieniowy w trakcie pracy silnik nie zapewnia już ciągu, należy natychmiast wyłączyć ster strumieniowy

- Ustawić główny wyłącznik w pozycji 'on'.
- Zapoznać się z instrukcjami dotyczącymi użytkowania pędnika dziobowego, zamieszczonymi w podręczniku dostarczonym z pulpitemi operatora.

Nigdy nie wolno natychmiastowo przełączać ze sterburty na burtę lub na odwrót, lecz poczekać na zatrzymanie śruby, przed wydaniem polecenia zadziałania silnika elektrycznego w przeciwnym kierunku.

OSTROŻNIE!

Jeżeli zainstalowane są 2 pulpity operatora, nigdy nie wolno obsługiwać pędnika dziobowego z obu pulpitych jednocześnie.

- Podczas opuszczania statku należy wyłączyć główny włącznik.
- Należy mieć na uwadze, że ze szczotek węglowych w silniku wydostaje się (czarny) pył. Nie należy przechowywać delikatnych urządzeń w pobliżu silnika pędnika dziobowego.

8 Rozwiązywanie problemów

Silnik elektryczny nie działa

- Sprawdzić, czy główny włącznik akumulatora ustawiony jest w pozycji 'ON'.
- Sprawdzić, czy nie uległ spaleni bezpiecznik pulpitu operatora. [1]
- Sprawdzić, czy nie uległ spaleni główny bezpiecznik. [2]

We wszystkich powyższych przypadkach nie świeci się wskaźnik LED 'POWER' (zasilanie).

- Uległ przegrzaniu silnik elektryczny i zabezpieczenie termiczne przerwało obwód prądu sterowania.

Pulpit daje trzykrotnie sygnał ostrzegawczy (. . . -) i LED zapala się na czerwono.

Gdy tylko silnik ostygnie w wystarczającym stopniu, LED wznowi świecenie na zielono i pędnik dziobowy można ponownie przywrócić do pracy. Jeśli dioda LED pozostaje czerwona nawet po całkowitym schłodzeniu pędnika, zabezpieczenie termiczne może nie działać prawidłowo, skontaktuj się z lokalnym sprzedawcą VETUS.

Sprawdzić, czy możliwe jest obrócenie śruby. Między śrubę i tunel mógł zostać pochwycony kawałek drewna lub podobny element.

Silnik elektryczny obraca się powoli

- Akumulator jest rozładowany.
- Złe połączenia elektryczne ze względu np., na korozję.
- Szczotki węglowe nie zapewniają odpowiedniego styku.
- Ze względu na niskie temperatury pojemność akumulatora uległa zmniejszeniu.
- Śruba pochwyciła wodorosty lub żyłkę wędkarską.

Uległ spaleni bezpiecznik pulpitu operatora [1]

- Zwarcie w obwodzie roboczym; sprawdzić okablowanie.

Silnik elektryczny obraca się (zbyt) szybko, lecz pędnik nie daje ciągu.

- Łopatki śruby zostały uszkodzone przez obce ciało, które wniknęło do śruby lub tunelu.
 - Kołek napędowy na wale śruby został zerwany przez obce ciało, które wniknęło do śruby lub tunelu.
- Wymienić kołek napędowy i sprawdzić, czy nie wystąpiły uszkodzenia kołnierza śruby.

Po naciśnięciu włącznika/wyłącznika panel nie uruchomi się.

- W ciągu 6 sekund należy ponownie nacisnąć włącznik/wyłącznik. Kontrolka LED zaświeci się na zielono; brzęczyk potwierdzi sygnałem (- -), że panel jest gotowy do użytku.

9 Dane techniczne

Type	:	BOW2512E
Silnik elektryczny		
Typ	:	Odwrotny silnik DC
Napięcie	:	12 V DC
Prąd	:	200 A [3]
Znamionowa moc wyjściowa	:	1,5 kW
Ilość obrotów	:	3200 obr./min.
Klasyfikacja	:	S2 - 4 min. [3]
Zabezpieczenie	:	IP44
Przeniesienie napędu		
Przekładnia	:	Przekładnia zębata stożkowa z zębami skośnymi
Stożek przełożenia	:	1 : 1
Smarowanie	:	Kąpiel olejowa, ok. 0,024 litra olej do mechanizmów zewnętrznych SAE80W lub EP 90
Obudowa	:	brązowa
Śruba napędowa		
Średnica	:	108 mm
Ilość łopatek	:	6
Profil	:	asymetryczny
Materiał	:	Poliacetal (Delfin®)
Ciąg nominalny	:	250 N (25 kgf)
Obwód sterujący		
Bezpiecznik	:	Bezpiecznik nożowy 'ATO' 5 A
Prądowy przełącznik elektromagnetyczny	:	2,8 A
Tunel pędnika		
Model stalowy		
Wymiary	:	Średn. zewn. 121 mm, grubość ścianki 4,5 mm
obróbka	:	piaskowany, powlekany SikaCor Steel Pro-tect. Odpowiedni dla wszystkich systemów zabezpieczenia.
Model plastikowy		
Wymiary	:	Średn. wewn. 110 mm, grubość ścianki 5 mm
Materiał	:	Poliester wzmocniony włóknem szklanym
Model aluminiowy		
Wymiary	:	Średn. wewn. 110 mm, grubość ścianki 5 mm
Materiał	:	aluminium, 6060 lub 6062 (AlMg1SiCu)
Ciężar		
Bez tunelu pędnika	:	12 kg

[1] Bezpiecznik prądu sterującego znajduje się w silniku pędnika dziobowego. Zapasowy bezpiecznik można znaleźć w kołpaku przekaźnika, patrz str. 120.

[2] Zobacz tabelę na stronie 115.

Czas włączenia:

[3] 4 min. pracy ciągłej lub maks. 4 min. na godzinę przy 220 A (12V).

10 Accucapaciteit, accukabels

Battery capacity, battery cables

Akkukapazität, Akkukabel

Capacité de la batterie, câbles de batterie

Capacidad de las baterías, cables de baterías

Capacità della batteria e cavi della batteria

Batteriets kapacitet, batterikabler

Batterikapacitet, batterikablar

Batterikapacitet, batterikabler

Akkukapasiteetti, akkukaapelit

Capacidade da bateria, cabos de bateria

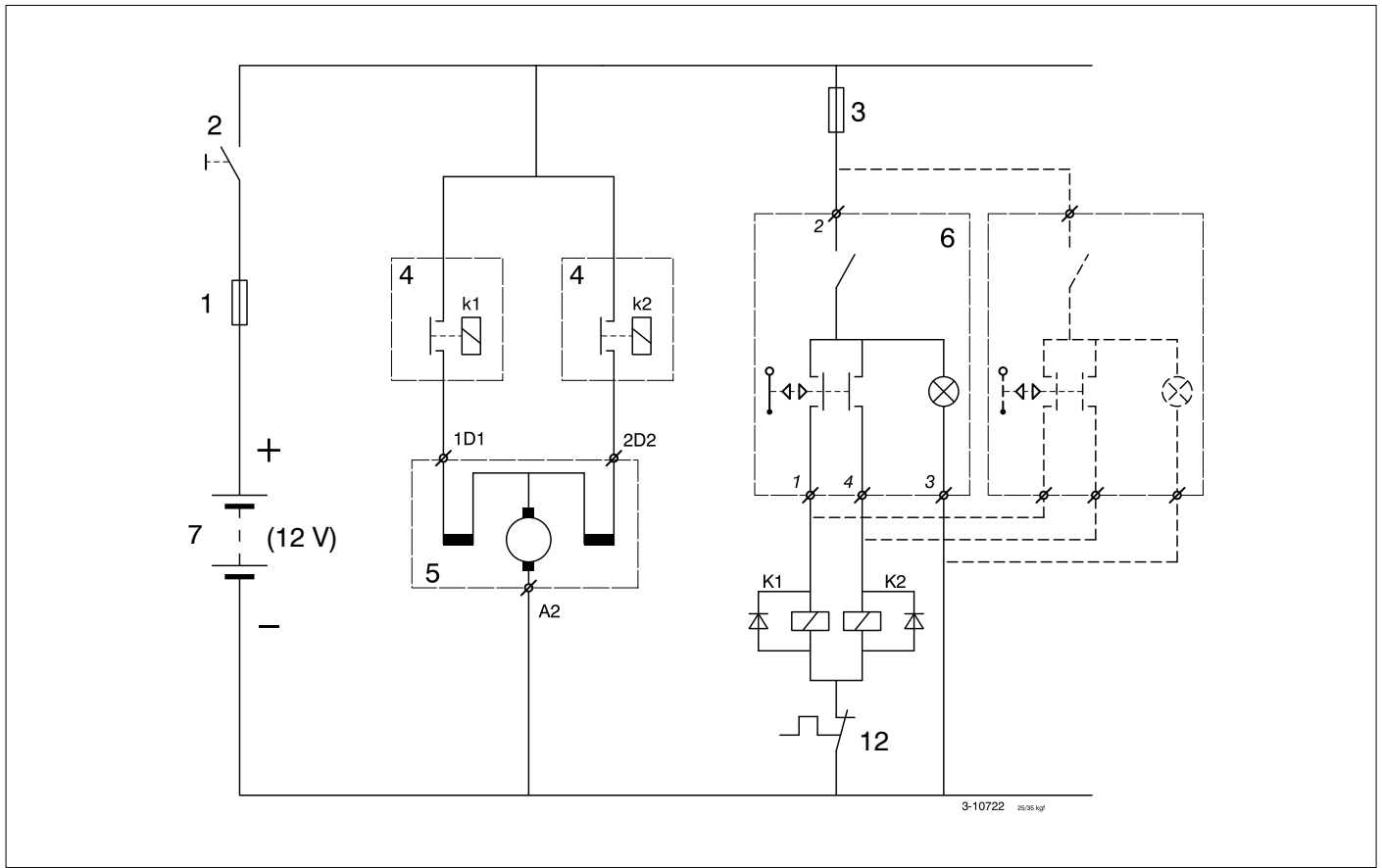
Pojemność akumulatora, kable akumulatora

Boegschroef	Toe te passen accu('s)		Totale lengte plus- en minkabel	Draaddoorsnede	Hoofdstroomzekering, zie 5.3			
	Minimaal	Maximaal			'traag'	VETUS art. code		
Bow thruster	Battery capacity required		Total length of plus- and minus cable	Cable cross-section	Main power fuse, see 5.3			
	Minimum	Maximum			'slow blow'	VETUS art. code		
Bugschraube	Zu verwendende Akkus		Gesamtlänge Plus- und Minuskabel	Drahtdurchschnitt	Hauptstromsicherung, vgl. 5.3			
	Minimum	Maximum			'träge'	Artikelnummer		
Hélice d'étrave	Batterie(s) à utiliser		Longueur totale des câbles plus et moins	Diamètre du câble	Fusible principal, voir; 5.3			
	Minimum	Maximum			'lent'	code d'art. VETUS		
Hélice de proa	Batería(s) a aplicar		Largo total cable positivo y negativo	Diámetro de hilo	Fusible de la corriente principal, ver 5.3			
	Mínimo	Máximo			'lento'	Código de art. VETUS		
Elica	Batteria(e) da usare		Lunghezza totale cavo positivo e negativo	Diametro cavi	Fusibile principale, vedere 5.3			
	Minimo	Massimo			'a tempo'	VETUS codice art.		
Bovpropel	Batterikapacitet		Total længde af positiv og negativ batterikabel tilsammen	Tråddiameter	Hovedstrømsikring, se 5.3			
	Min.	Max.			'træg'	VETUS artikelnr		
Bogpropeller	Lämpligt batteri		Total längd kabel till plus- och minuspol	Kabelns dimension	Huvudsäkring, se 5.3			
	Min.	Max.			'trög'	VETUS artikelnr		
Baugpropell	Gjeldende batteri(er)		Total lengde pluss- og minuskabel	Ledningtverrsnitt	Hovedstrømsikring, se 5.3			
	Min.	Maks.			'treg'	VETUS art. kode		
Keulapotkuri	Sovellettava(t) akku(t)		'Miinus'- ja 'plus'-kaapeleiden kokonaispituudet	Kaapelikoko	Päävirtasulake, ks. kohta 5.3			
	Minimi	Maksimi			hidas	VETUS koodi		
Bow thruster	Capacidade requerida		Comprimento total dos cabos positivo e negativo	Secção transversal dos cabos	Fusível principal, veja 5.3			
	Minimo	Máximo			'lento'	VETUS art. code		
Pędnik dziobowy	Odpowiednie akumulatory		Całkowita długość kabla dodatniego i ujemnego	Przekrój kabla	Główny bezpiecznik prądu, patrz 5.3			
	Min.	Maks.			'zwłoczny'	Nr kat. VETUS		
BOW2512E 25 kgf - 12 V	CCA 333	CCA 667	0 - 4,2 m	0 - 13.8 ft	25 mm ²	AWG 4	125 A	ZE125
			4,2 - 6 m	13.8 - 19.7 ft	35 mm ²	AWG 2		
			6 - 8,5 m	19.7 - 27.9 ft	50 mm ²	AWG 1		
			8,5 - 12 m	27.9 - 39.4 ft	70 mm ²	AWG 2/0		
			12 - 16 m	39.4 - 52.5 ft	95 mm ²	AWG 3/0		
			16 - 20,5 m	52.5 - 67.3 ft	120 mm ²	AWG 4/0		
			20,5 - 24 m	67.3 - 78.7 ft	2 x 70 mm ²	2 x AWG 2/0		
			24 - 25,7 m	78.7 - 84.3 ft	150 mm ²	AWG 300 MCM		
			25,7 - 30,8 m	84.3 - 101 ft	2 x 95 mm ²	2 x AWG 3/0		
			30,8 - 41,1 m	101 - 134.8 ft	2 x 120 mm ²	2 x AWG 4/0		
41,1 - 51,4 m	134.8 - 168.6 ft	2 x 150 mm ²	2 x AWG 300 MCM					

11 Elektrisch schema
Wiring diagram

Schaltschema
Circuit électrique

Esquema eléctrico
Schema elettrico



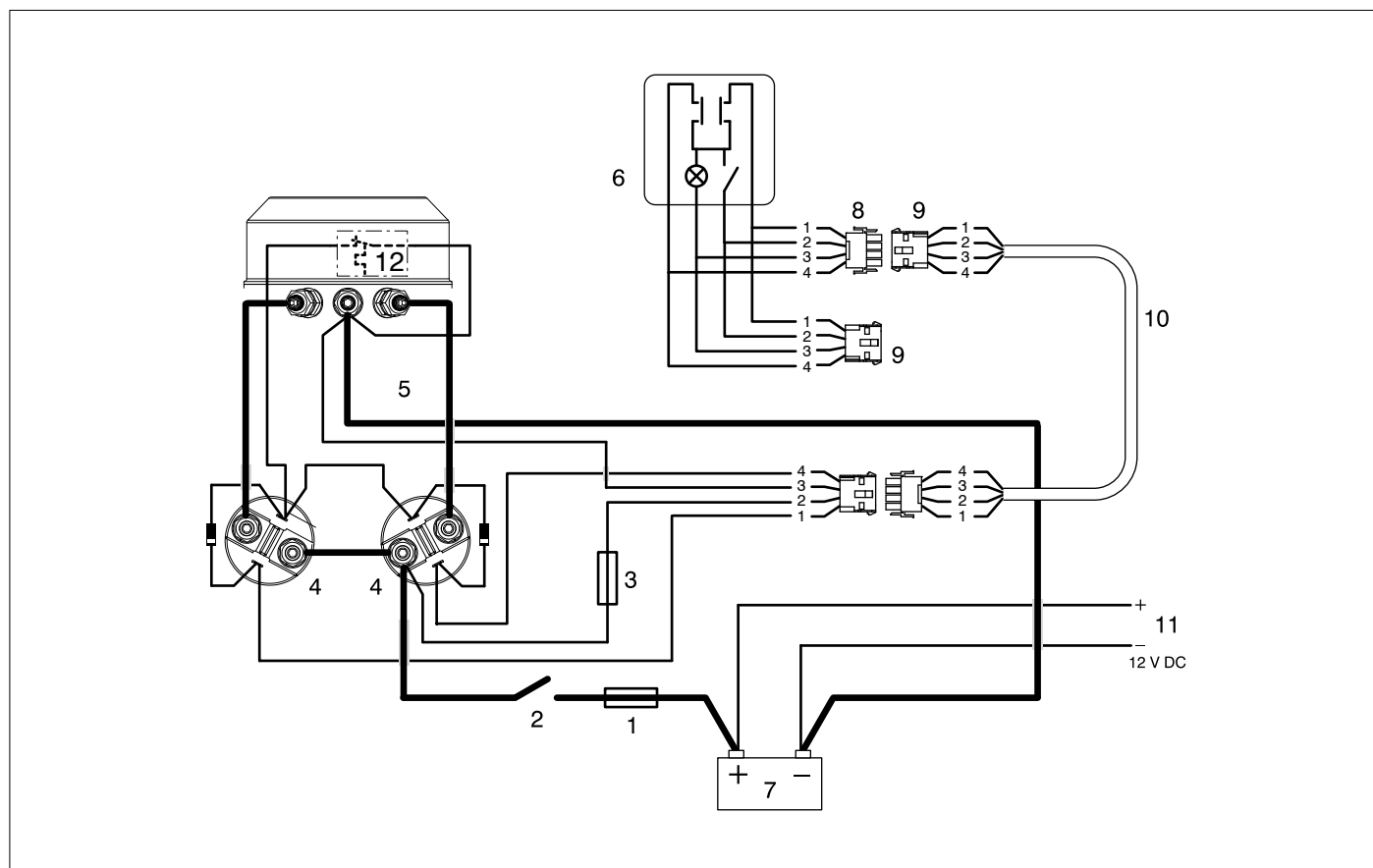
1	Hoofdzekering	Main fuse	Hauptsicherung	Fusible principal	Fusibile principale
2	Hoofdschakelaar	Main switch	Hauptschalter	Interrupteur principal	Interruttore principale
3	Stuurstroomzekering	Control current fuse	Steuerstromsicherung	Fusible courant de commande	Fusibile del circuito di comando
4	Magneetschakelaar	Solenoid switch	Relais	Contacteur solénoïde	Interruttore solenoïdale
5	Elektromotor	Electromotor	Elektromotor	Moteur électrique	Motore elettrico
6	Bedieningspaneel	Control panel	Bedienungspaneel	Panneau de commande	Panelo di comando
7	Accu	Battery	Batterie	Batterie	Batteria
8	Steker	Plug	Stecker	Prise mâle	Spina maschio
9	Contrasteker	Socket	Kontrastecker	Prise femelle	Spina femmina
10	Verlengkabel	Extension cable	Zwischenkabel	Câble de branchement	Prolunga
11	Dynamo	Alternator	Lichtmaschine	Générateur	Dinamo
12	Thermische beveiliging	Thermal Protection	Thermosicherung	Sécurité thermique	Protezione termica

Kleurcode bedrading:	Wiring colour code:	Farbcode für die Bedrahtung:	Code de couleur des câbles:	Codice colori cavi:
1 Blauw	Blue	Blau	Bleu	Blu
2 Rood (+)	Red (+)	Rot (+)	Rouge (+)	Rosso (+)
3 Zwart (-)	Black (-)	Schwarz (-)	Noir (-)	Nero (-)
4 Wit	White	Weiß	Blanc	Bianco

Elektrisk skema
Kopplingschema

Elektrisk skjema
Sähkökaavio

Diagrama elétrico
Schemat okablowania



1	Hovedsikring	Huvudsäkring	Hovedsikring	Päävirtasulake	Main fuse	Bezpiecznik główny
2	Hovedafbryder	Huvudströmbrytare	Hovedbryter	Päävirtakytikin	Chave geral	Główny włącznik
3	Styrestrømssikring	Styrströmsäkring	Styrestrømsikring	Ohjausvirtasulake	Fusível do painel	Bezpiecznik prądu sterującego
4	Magnetafbryder	Kontaktor	Magnetbryter	Rele	Rele	Przełącznik elektromagnetyczny
5	Elektromotor	Elmotor	Elektromotor	Sähkömoottori	Motor elétrico	Silnik elektryczny
6	Betjeningspanel	Manöverpanel	Kontrollpanel	Ohjauspaneli	Painel de controle	Pulpit operatora
7	Batteri	Batteri	Batteri	Akku	Bateria	Akumulator
8	Stik	Stickkontakt	Støpsel	Pikaliitin	Plug	Wtyczka
9	Kontrastik	Kontrastickontakt	Stikkontakt	Pikaliitin	Socket	Gniazdo
10	Forlængerledning	Förlängningskabel	Skjøtekabel	Jatkokaapeli	Cabo de extensão	Kabel przedłużający
11	Dynamo	Generator	Dynamo	Generaattori	Alternador	Alternator
12	Termisk beskyttelse	Termiskt skydd	Termisk sikring	Lämpösuojain	Proteção térmica	Zabezpieczenie termiczne

	Farvekode til kabler:	Färgkod kablage:	Fargekode ledninger:	Kaapeleiden värikoodit:	Cor dos fios	Kolorowy kod okablowania:
1	Blå	Blå	Blå	Sininen	Azul	Niebieski
2	Rød (+)	Röd (+)	Rød (+)	Punainen (+)	Vermelho (+)	Czerwony (+)
3	Sort (-)	Svart (-)	Svart (-)	Musta (-)	Preto (-)	Czarny (-)
4	Hvid	Vit	Hvit	Valkoinen	Branco	Biały

11.1 Bedienung met voetschakelaars

Operated by foot switches

Bedienung mit Fußschaltung

Commande à interrupteurs à pied

Manejo mediante conmutadores de pedal

Comando a pedale



WAARSCHUWING

Beide boegschroefrelais (K1 en K2) mogen nooit gelijktijdig ingeschakeld worden! Installeer daarom bij toepassing van voetschakelaars 2 extra relais zoals in onderstaand schema is aangegeven.



WARNING

The two bow thruster relays (K1 and K2) must never both be engaged at the same time! For this reason, install two extra relays as depicted in the schematic below when utilising foot switches.



WARNUNG

Die beiden Bogschraubenrelais (K1 und K2) dürfen unter keinen Umständen gleichzeitig eingeschaltet werden! Installieren Sie aus diesem Grund, vorm Gebrauch von zwei Fußschaltern zwei zusätzliche Relais, wie in nachfolgender Skizze angegeben.



AVERTISSEMENT

Les deux relais d'hélice d'étrave (K1 et K2) ne doivent jamais être actionnés simultanément ! Si des interrupteurs à pied sont utilisés, il faudra donc installer 2 relais supplémentaires comme indiqué sur le schéma ci-dessous.



ADVERTENCIA

¡Los relés correspondientes a los tornillos de retención (K1 y K2) no deben nunca conmutarse al mismo tiempo! Si utiliza conmutadores de pedal, instale 2 relés adicionales, tal y como se indica en el siguiente esquema.



AVVERTIMENTO

Due relè dell'elica di prua (K1 e K2) non devono mai essere azionati contemporaneamente! Pertanto, quando utilizzate i comandi a pedale installate 2 relè ausiliari, come indicato nello schema sottostante.



ADVARSEL

De to bovpropelrelæer (K1 og K2) må aldrig tilkobles samtidig. Ved anvendelse af fodkontakter skal der monteres 2 ekstra relæer som vist i skemaet nedenfor.



VARNING

Bogpropellersns båda relæer (K1 och K2) får aldrig kopplas på samtidigt! Vid användning av fotomkopplare ska därför två extra reläer installeras i enlighet med nedanstående kopplingschema.



ADVARSEL

Begge baugpropellreléene (K1 og K2) skal aldri slås på samtidig! Installer derfor ved hjelp av fotbrytere 2 ekstra reléer som angitt i skjemaet nedenfor.



VAROITUS

Molempia keulapotkureita (K1 ja K2) ei saa käynnistää koskaan samanaikaisesti! Asenna siksi jalkakytkintä sovellettaessa kaksi ylimääräistä relettä alla olevan kaavion mukaisesti.



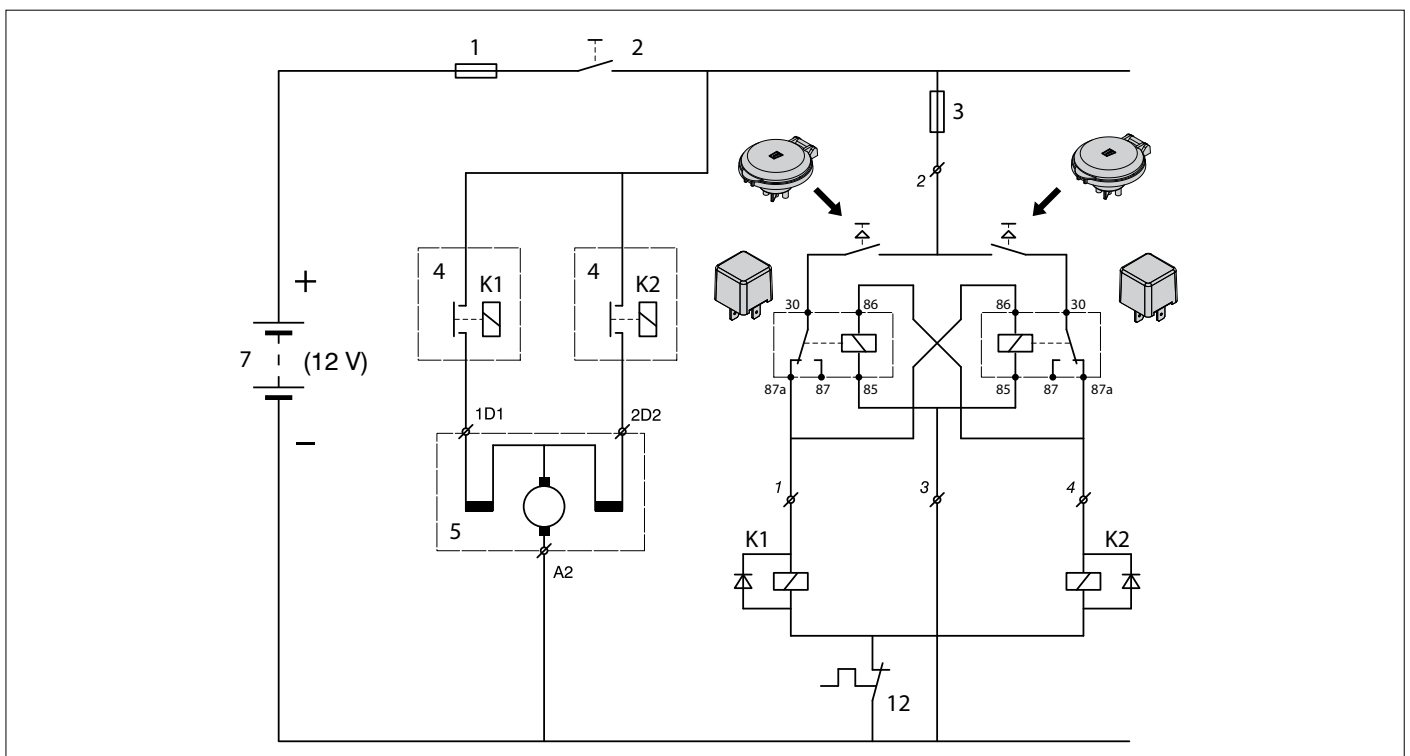
ATENÇÃO

Os dois reles do bow thruster (K1 e K2) nunca devem ser operados simultaneamente! Por este motivo, instale dois reles adicionais conforme indicado no diagrama elétrico abaixo ao utilizar os botões de pé.



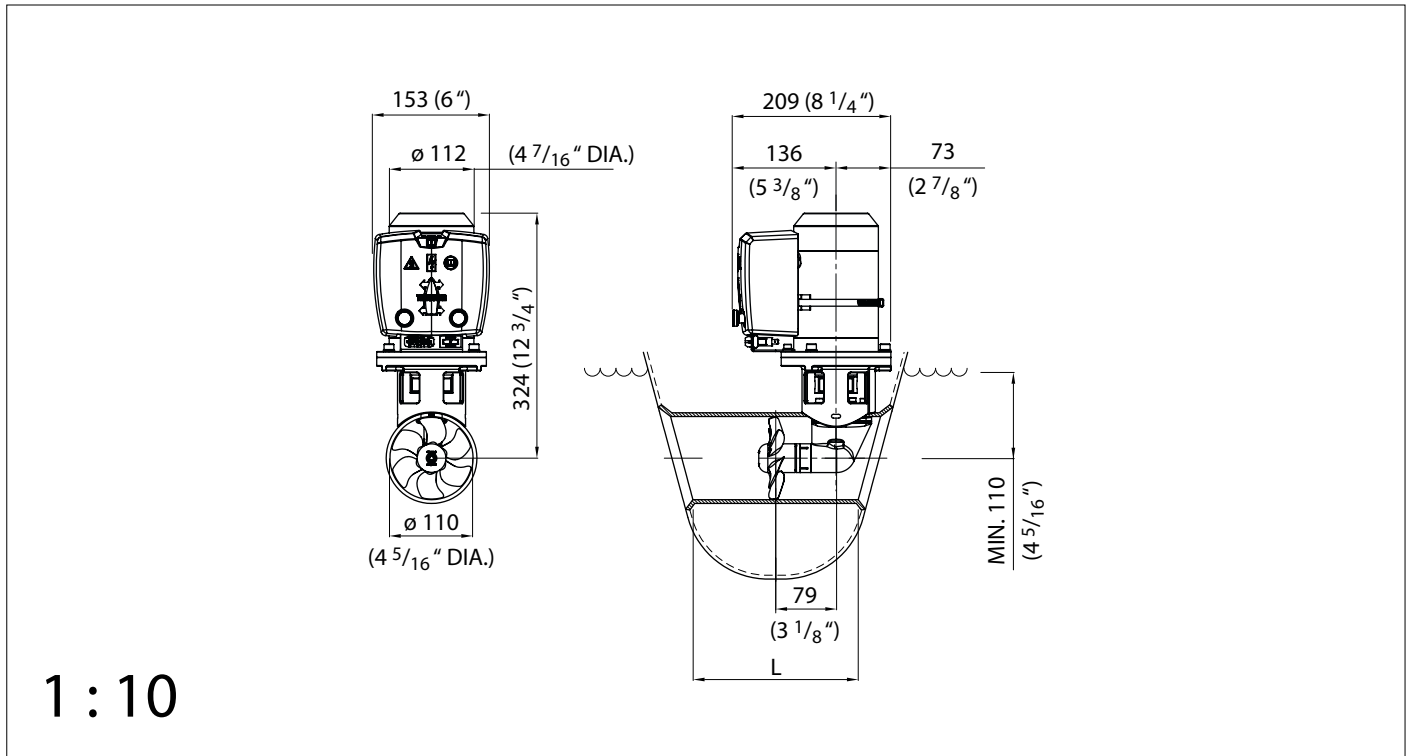
OSTRZEŻENIE

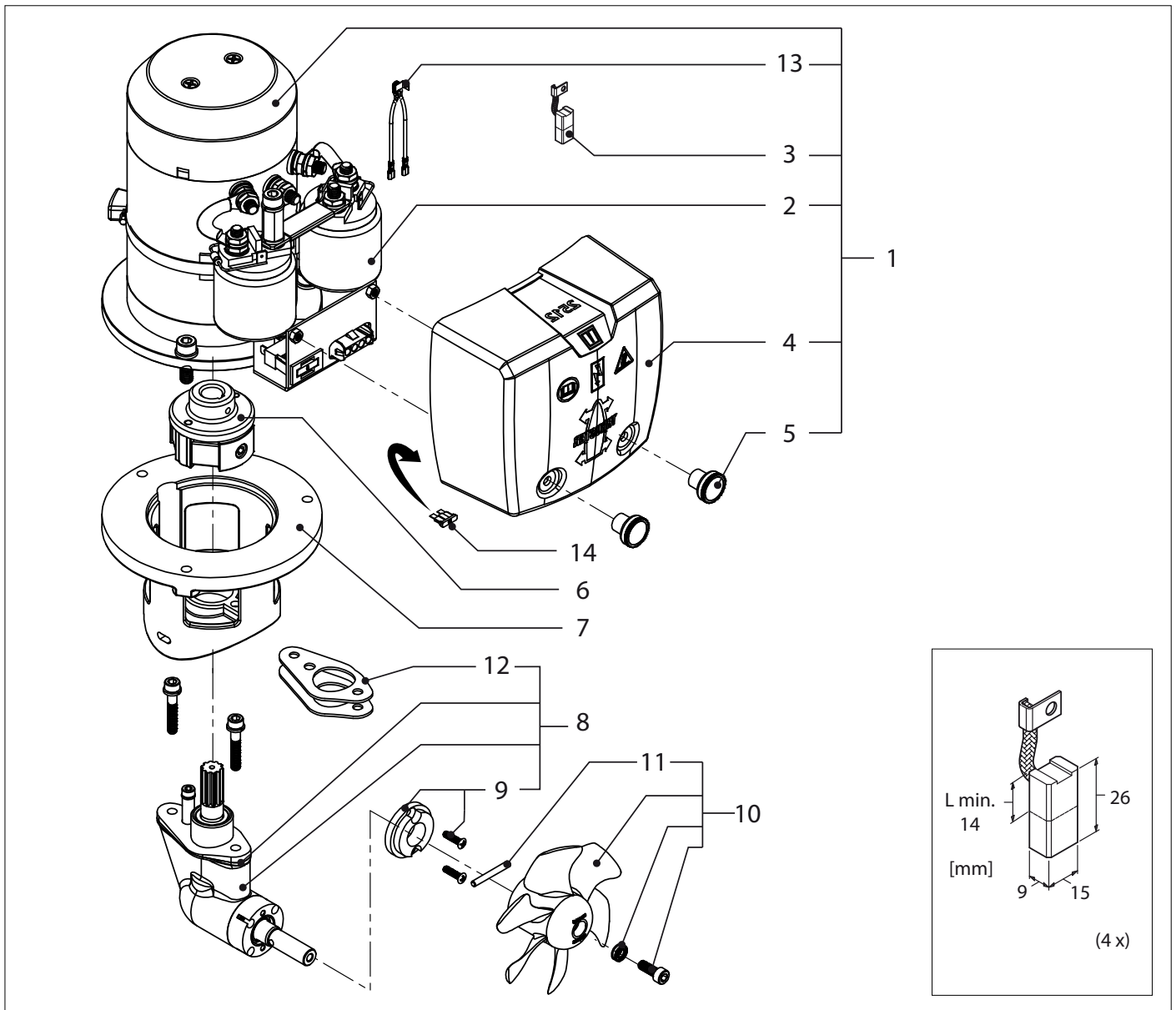
Dwa przekaźniki pędnika dziobowego (K1 i K2) nie mogą nigdy być włączane w tym samym czasie. Z tego powodu w przypadku użycia pedałów nożnych, należy zainstalować dodatkowe przekaźniki, jak przedstawiono na schemacie poniżej.



12 Hoofdafmetingen
Principal dimensions
Hauptabmessungen
Dimensions principales
Dimensiones principales
Dimensioni principali

Mål
Huvudmått
Viktigste mål
Päämitat
Dimensões
Główne wymiary




BOW2512E
Service onderdelen
Service parts

pos.	qty	part	benaming	description
1	1	SET0228	Elektromotor 1,5 kW - 12 V compl. met relais	Electromotor 1.5 kW - 12 V c/w solenoid switches
2	1	SOL2535E	Set relais 12 V	Set of solenoid switches 12 V
3	1	CB2535E	Set van 4 stuks koolborstels	Set of 4 pcs of carbon brushes
4	1	BPC00100	Relaiskap	Relais cover
5	1	SET0006	Set van 2 stuks kartelmoeren	Set of 2 pcs knurled nuts
6	1	BP167087	Koppeling	Coupling
7	1	BP165624	Tussenflens	Intermediate flange
8	1	SET25TP	Startaak compl.	Tailpiece compl.
9	1	SET0148	Zinkanode compl. met schroeven	Zincanode c/w screws
10	1	SET0086	Schroef compl. met meeneempen en montageset	Propeller c/w drive pin and mounting set
11	1	BP1168	Meeneempen	Propeller pin
12	2	BP1170	Pakking	Gasket
13	1	TS105	Thermische beveiliging	Thermal Protection
14	1	BP256	Reserve zekering 5 A	Spare fuse 5 A



Points de collecte sur www.quefairedemesdechets.fr
Privilégiez la réparation ou le don de votre appareil !



Havenstraat 11 - 3115 HC Schiedam - The Netherlands
Tel.: +31 (0)88 4884700 - sales@vetus.com - www.vetus.com