

Vetus[®]

*Bedieningshandleiding en
installatieinstructies*

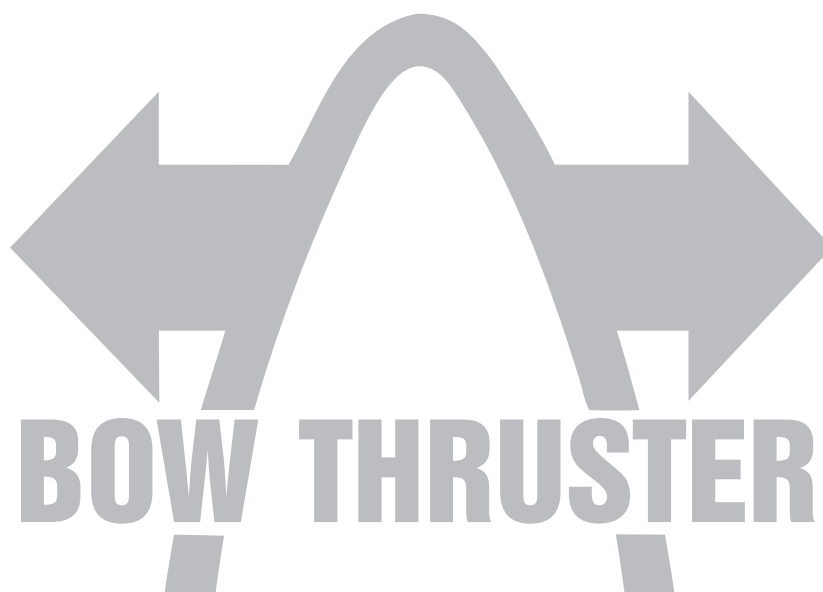
*Operation manual and
installation instructions*

*Bedienungshandbuch und
Einbauanleitung*

*Manuel d'utilisation et
instructions d'installation*

*Manual de manejo y
instrucciones de instalación*

*Manuale per l'uso e
istruzioni per l'installazione*



95 kgf
Ø 185 mm

Inhoud

Inleiding	1
Veiligheid	1
Gebruik	1
Installatieinstructies	2
Installatie aanbevelingen	2
Inbouw	4
Stroomvoorzorging	6
Elektrische installatie	7
Onderhoud	8
Storingen	9
Technische gegevens	10
Inbouwvoorbeelden	61
Elektrisch schema	62
Hoofdafmetingen	64

Inhalt

Einleitung	21
Sicherheitsbestimmungen	21
Gebrauch	21
Einbauanleitung	22
Einbauempfehlungen	22
Einbau	24
Stromversorgung	26
Elektrische Installation	27
Wartung	28
Störungen	29
Technische daten	30
Einbaubeispiele	61
Schaltschema	62
Hauptabmessungen	64

Índice

Introducción	41
Seguridad	41
Uso	41
Instrucciones de instalación	42
Consejos de instalación	42
Incorporación	44
El suministro de corriente	46
Instalación eléctrica	47
Mantenimiento	48
Fallos	49
Especificaciones técnicas	50
Ejemplos de instalación	61
Esquema eléctrico	62
Dimensiones principales	64

Contents

Introduction	11
Safety	11
Use	11
Installation instructions	12
Installation recommendations	12
Installation	14
The power supply	16
Electrical installation	17
Maintenance	18
Trouble shooting	19
Technical data	20
Installation examples	61
Wiring diagram	62
Principal dimensions	64

Index

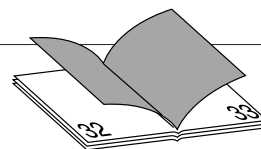
Introduction	31
Sécurité	31
Emploi	31
Instructions d'installation	32
Recommandations d'installation	32
Installation	34
L'alimentation électrique	36
Installation électrique	37
Entretien	38
Pannes	39
Renseignements techniques	40
Exemples d'installation	61
Circuit électrique	62
Dimensions principales	64

Contenuto

Introduzione	51
Sicurezza	51
Funzionamento	51
Istruzioni per l'installazione	52
Raccomandazioni per l'installazione	52
Installazione	54
L'alimentazione	56
Collegamento elettrico	57
Manutenzione	58
Guasti	59
Dati tecnici	60
Esempi per l'installazione	61
Schema elettrico	62
Dimensioni principali	64

Boormal
Drill pattern
Bohrschablone

Gabarit
Plantilla de perforación
Sagoma di trapano natura



Inleiding

Afhankelijk van de windvang, de waterverplaatsing en de vorm van het onderwaterschip zal de door de boegschroef geleverde stuwkracht op ieder schip een verschillend resultaat geven.

De nominaal opgegeven stuwkracht is alleen haalbaar onder optimale omstandigheden:

- Zorg tijdens gebruik voor een correcte accuspanning.
- De installatie is uitgevoerd met inachtnaam van de aanbevelingen zoals gegeven in de installatieinstructie, in het bijzonder met betrekking tot:
 - Voldoende grootte van de draaddoorsnede van de accukabels, om zodoende het spanningsverlies zo veel mogelijk beperkt te houden.
 - De wijze waarop de tunnelbuis op de scheepsrump is aangesloten.
 - Spijlen in de tunnelbuis-openingen.
Deze spijlen alleen dan zijn aangebracht indien dit strikt noodzakelijk is (indien regelmatig in sterk vervuilde wateren wordt gevaren).
Deze spijlen volgens de aanbevelingen zijn uitgevoerd.

Het gevolg geven aan de hierna volgende aanbevelingen zal resulteren in een langere levensduur en in betere prestaties van uw boegschroef.

- Voer regelmatig het aangegeven onderhoud uit.
- Laat de boegschroef nooit langdurig draaien; in verband met warmteontwikkeling in de electromotor is de maximale inschakelduur beperkt.
Na een periode van draaien moet de motor afkoelen.

De maximale aaneengesloten gebruiksinschakelduur, tevens de maximale gebruiksinschakelduur per uur, bedraagt:

Boegschroef '95 kgf' - 12 V : 3 min. bij 650 A
 '95 kgf' - 24 V : 3,5 min. bij 320 A

LET OP!

De maximale gebruiksinschakelduur en de stuwkracht zoals gespecificeerd bij de technische gegevens zijn gebaseerd op de aanbevolen accucapaciteiten en accuaansluitkabels, zie 'Installatieinstructies'. Bij toepassing van aanzienlijke grotere accu's in combinatie met zeer korte accuaansluitkabels met een aanzienlijke grotere doorsnede dan aanbevolen zal de stuwkracht toenemen. Verlaag in dat geval de maximale inschakelduur om schade aan de motor te voorkomen.

Veiligheid

WAARSCHUWING!

Let bij het gebruik van de boegschroef op het gevaar voor zwemmers of lichte bootjes welke zich in de onmiddellijke nabijheid van de boegschroefbuis-uitstroomopeningen bevinden.

Geef de veiligheidsaanwijzingen door aan andere personen die de boegschroef bedienen.

Algemene regels en wetten met betrekking tot veiligheid en ter voorkoming van ongelukken dienen ook in acht te worden genomen.

- Raak tijdens bedrijf van de boegschroef nooit bewegende delen aan.
- Raak nooit hete delen van de boegschroef aan en plaats nooit brandbare materialen in de nabijheid van de boegschroef.
- Stop de boegschroef altijd alvorens onderdelen van de boegschroef te controleren of af te stellen.
- Neem altijd de accupolen los tijdens onderhoudswerkzaamheden.
- Voer onderhoudswerkzaamheden veilig uit door uitsluitend passend gereedschap toe te passen.
- Zet altijd de hoofdschakelaar uit indien de boegschroef langdurig niet gebruikt wordt.

Gebruik

VOORZICHTIG!

Indien 2 bedieningspanelen zijn geïnstalleerd; **bedien de boegschroef dan nooit gelijktijdig vanaf beide panelen.**

- Schakel de hoofdschakelaar in.
- Druk éénmaal op de 'ON/OFF' schakelaar. De indicatielamp gaat branden en de boegschroef is gereed voor gebruik.
- Met de keuzeschakelaar wordt de elektromotor bediend.

Schakel niet in één beweging van bakboord naar stuurboord of andersom, maar geef de elektromotor de tijd om tot stilstand te komen, voordat hij in een andere richting moet gaan draaien.

LET OP!

Tussen de boegschroef en het schakelpaneel kan een tijdvertraging worden geplaatst. Hiermee wordt de elektromotor de tijd gegeven om tot stilstand te komen indien toch in één beweging van bakboord naar stuurboord, of andersom, wordt geschakeld.

- Druk na het gebruik van de boegschroef op de 'ON/OFF' schakelaar.
- Schakel de hoofdschakelaar uit, indien U van boord gaat.

Installatieinstructies

Deze installatie instructie geeft richtlijnen voor de inbouw van de Vetus boegschroeven 'BOW9512' en 'BOW9524'.

De kwaliteit van de inbouw is maatgevend voor de betrouwbaarheid van de boegschroef. Bijna alle stringen die naar voren komen zijn terug te leiden tot fouten of onnauwkeurigheden bij de inbouw. Het is daarom van het grootste belang de in de installatieinstructies genoemde punten tijdens de inbouw volledig op te volgen en te controleren.

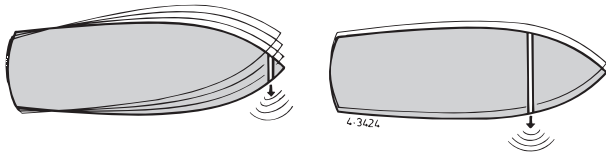
Zorg er voor dat de eigenaar van het schip over de gebruikershandleiding kan beschikken.

Installatieaanbevelingen

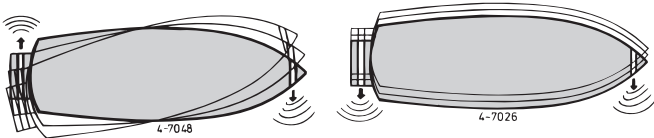
Let op!

De ruimte waarin de electromotor van de boegschroef wordt opgesteld en de ruimte waarin de accu wordt opgesteld dienen droog en goed geventileerd te zijn.

Opstelling van de tunnelbuis

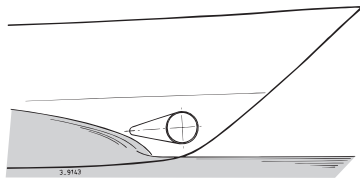


Om een optimaal resultaat te bereiken dient de tunnelbuis zover mogelijk vooraan in het schip te worden geplaatst.

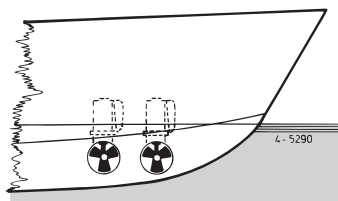


Indien behalve de bewegingen van de boeg van het schip ook de bewegingen van de spiegel in zijwaartse richting beheerst moeten kunnen worden kan ook een 'boeg'schroef ter hoogte van de achterzijde van het schip worden geïnstalleerd.

Plaats bij een planerend schip de tunnel, indien mogelijk, dusdanig dat deze in plané boven water komt, waardoor er van enige weerstand geen sprake meer is.



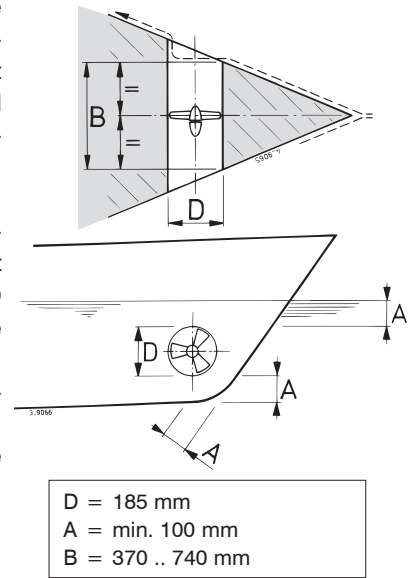
Installatie van 2 boegschroeven achter elkaar voor grotere schepen. Bij deze opstelling kunnen, afhankelijk van weersomstandigheden e.d., één of beide boegschroeven worden gebruikt.



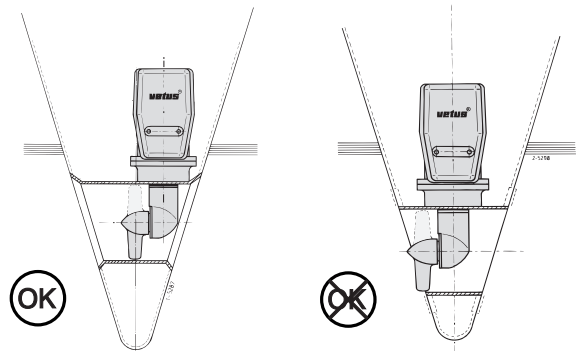
Wij raden de installatie van 2 boegschroeven in één (1) tunnelbuis af; er wordt geen verdubbeling van de stuwkracht bereikt!

Bij het kiezen van de positie waar de tunnelbuis wordt geplaatst dient voor een optimaal resultaat met het volgende rekening te worden gehouden:

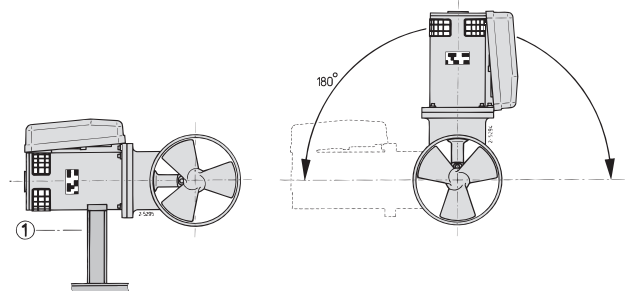
- De in de tekening aangegeven maat A dient minimaal $0,5 \times D$ (D is de buisdiameter) te bedragen.
- De lengte van de tunnelbuis (afmeting B) dient $2 \times D$ tot $4 \times D$ te bedragen.



Opstelling boegschroef in tunnelbuis



Bij het kiezen van de plaats waar de boegschroef in de tunnelbuis wordt geplaatst dient er rekening mee te worden gehouden dat de schroef NIET buiten de tunnelbuis mag uitsteken. De schroef dient zich bij voorkeur op de hartlijn van het schip te bevinden, maar moet van buiten wel altijd bereikbaar zijn.

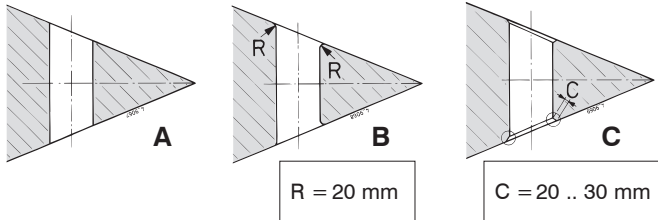


De boegschroef kan in verschillende standen worden ingebouwd, van horizontaal tot verticaal naar boven. Als de motor horizontaal wordt opgesteld is ondersteuning absoluut noodzakelijk. De electromotor dient steeds boven het maximale niveau van het bilge-water (①) te worden opgesteld.

Overgang van tunnelbuis naar scheepsromp

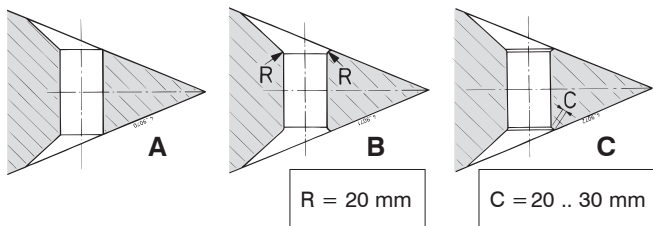
De wijze waarop de tunnelbuis overgaat in de scheepsromp is van grote invloed op de door de boegschroef geleverde stuwkracht en op de rompweerstand tijdens de normale vaart.

Met een directe overgang van de tunnelbuis op de scheepsromp, zonder schelp, worden redelijke resultaten behaald.

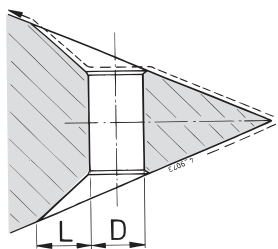


- A Een directe overgang op de scheepsromp kan scherp worden gemaakt.
- B Beter is het de overgang af te ronden met een straal 'R' van ca. 0,1 x D.
- C Nog beter is het om schuine zijden 'C' van 0,1 à 0,15 x D toe te passen.

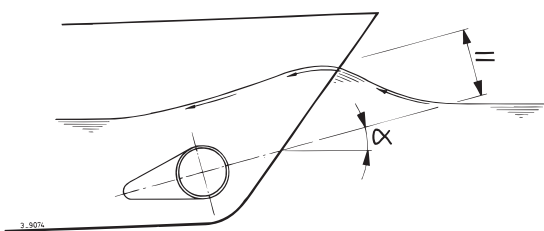
Met een schelp in de overgang van de tunnelbuis op de scheepsromp wordt een lagere rompweerstand tijdens de normale vaart verkregen.



- A De overgang met schelp op de scheepsromp kan scherp worden gemaakt.
- B Beter is het de overgang met schelp, af te ronden met een straal 'R' van ca. 0,1 x D.
- C Het beste is een overgang met schelp, met een schuine zijde 'C' van 0,1 à 0,15 x D.



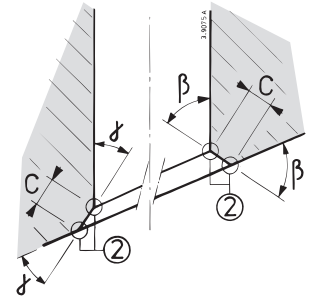
D = 185 mm
L = 200 .. 600 mm
 α : min. 0°
max. 15°



Kies de lengte 'L' voor een schelp tussen 1 x D en 3 x D. Een schelp dient zodanig in de scheepsromp te zijn opgenomen dat de hartlijn van de schelp samenvalt met de te verwachten vorm van de boeggolf.

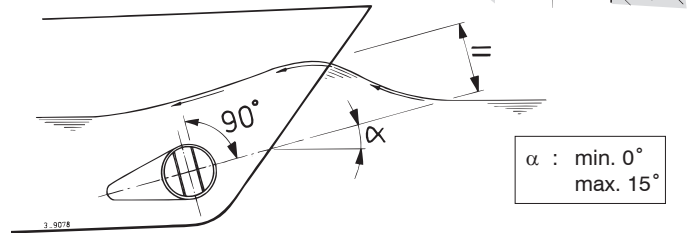
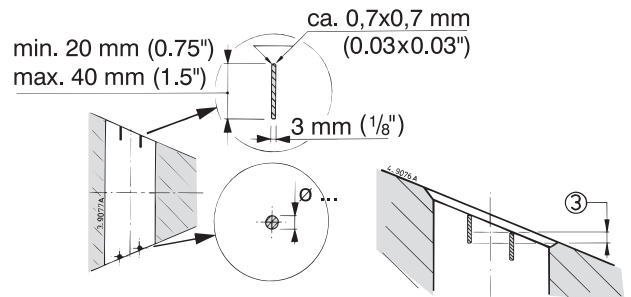
Indien de overgang van tunnelbuis op scheepsromp met een schuine zijde wordt uitgevoerd dient deze volgens de tekening te worden uitgevoerd.

Maak de schuine zijde (C) 0,1 à 0,15 x D lang en zorg er voor dat de hoek die de tunnelbuis maakt met de schuine zijde gelijk is aan de hoek die de scheepsromp maakt met de schuine zijde.



D = 185 mm
C = 20 .. 30 mm
 $\beta = \gamma$
② = Scherp

Spijlen in de tunnelbuis-openingen



Hoewel de stuwkracht hierdoor ongunstig wordt beïnvloed kunnen, ter bescherming van de schroef, in de openingen van de tunnelbuis spijlen worden aangebracht.

Om het nadelige effect hiervan op de stuwkracht en op de rompweerstand tijdens de normale vaart zoveel mogelijk te beperken dienen:

- nooit meer dan 3 spijlen per opening te worden aangebracht.
- de spijlen een rechthoekige doorsnede te hebben, zoals in de tekening is aangegeven, en een zekere overlapping (③) te hebben.
- de spijlen zodanig te zijn opgesteld dat ze loodrecht staan op de te verwachten golfvorm.


Bescherming van de boegschroef tegen corrosie

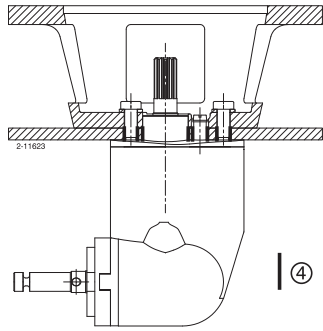
Om corrosieproblemen te voorkomen dient absoluut geen koperoxide bevattende antifouling te worden aangebracht.

Kathodische bescherming is absoluut noodzakelijk voor het behoud van alle metalen delen die zich onder water bevinden.

Om het staartstuk van de boegschroef te beschermen tegen corrosie is het staartstuk reeds voorzien van een zinkanode.

Bij een stalen of aluminium tunnelbuis kan vermindering van corrosie worden bereikt door het volledig geïsoleerd opstellen van het staartstuk in de tunnelbuis.

N.B. De meegeleverde pakkingen zijn reeds elektrisch isolerend. De boutjes en de schacht dienen echter te worden voorzien van isolatiemateriaal (), b.v. nylon busjes.



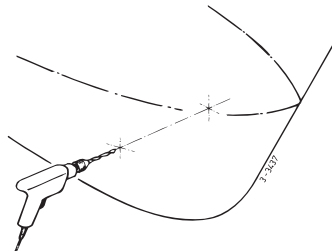
Inbouw

Voor inbouwvoorbeelden zie tek. blz. 61.

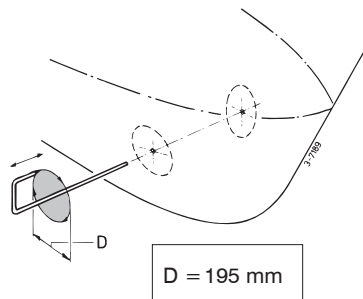
Voor hoofdafmetingen zie tek. blz. 64.

Aanbrengen van de tunnelbuis

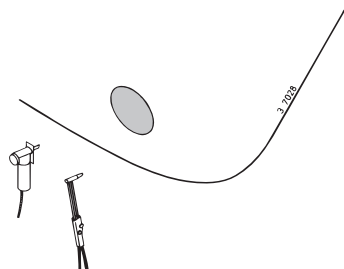
Boor 2 gaten in de scheepsromp, daar waar de hartlijn van de tunnelbuis moet komen, overeenkomstig de diameter van het aftekeningereedschap.



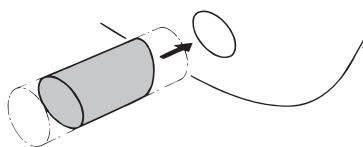
Steek het aftekeningereedschap (zelf te vervaardigen) door beide voorgeboorde gaten en teken de omtrek van de tunnelbuis-buitendiameter op de romp af.



Breng de gaten aan, afhankelijk van het materiaal van de scheepsromp met een decoupeerzaag of een snijbrander.



Monteer de tunnelbuis.



Polyester tunnelbuis:

Hars: Het voor de polyester tunnelbuis toegepaste hars is isophtaalzure polyesterhars (Norpol PI 2857).

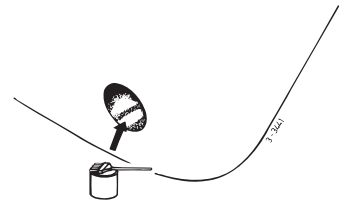
Voorbehandeling: De buitenzijde van de buis moet worden opgeruwd. Verwijder de volledige toplaag tot op het glasweefsel, gebruik hiervoor een slijpschijf.

Belangrijk: Behandel de uiteinden van de buis, nadat deze op lengte is gezaagd, met hars. Hiermee wordt voorkomen dat vocht in het materiaal naar binnen kan dringen.

Lamineren: Breng als eerste laag, een laag hars aan. Breng een glasmat aan en impregneer deze met hars, herhaal dit tot een voldoende aantal lagen is opgebracht.

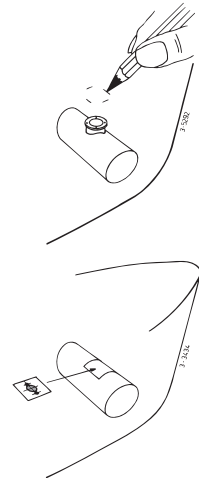
Een polyester tunnelbuis dient als volgt te worden afgewerkt:

Ruw de uitgeharde hars/glasmat op. Breng een laag hars (topcoat) aan. Behandel de zijde van de buis die met het water in aanraking komt met b.v. 'epoxyverf' of 2-componenten polyurethaanverf. Breng hierna eventueel een anti-fouling aan.

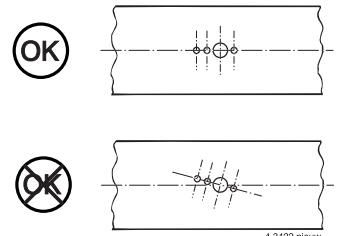


Aanbrengen van de gaten in de tunnelbuis

Teken, met behulp van de tussenflens, de plaats af waar de boegschroef gemonteerd moet worden.

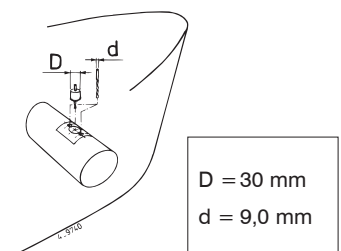


Gebruik de meegeleverde boormal om de juiste plaats van de te boren gaten te bepalen.

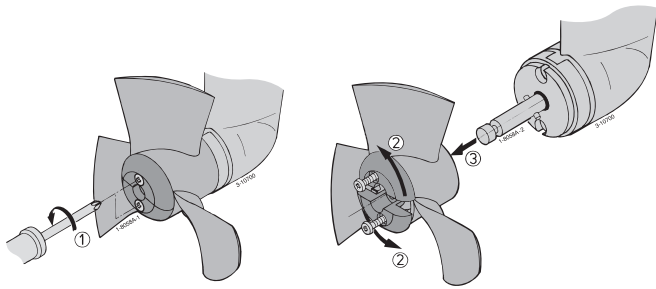


Belangrijk: Het gatenpatroon dient exact op de hartlijn van de tunnelbuis te liggen.

Breng de gaten aan in de tunnelbuis en werk deze braamvrij af.



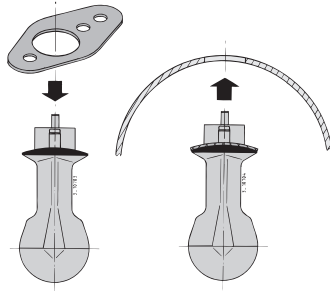
Montage staartstuk en tussenflens



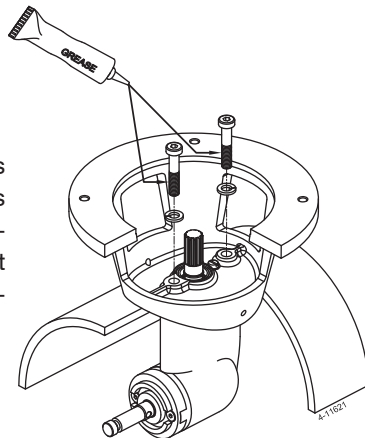
Verwijder de schroef.

Breng de pakking aan tussen staartstuk en tunnelbuis, pas hierbij -tussen staartstuk en pakking- een afdichtmiddel (polyurethaan* of siliconen) toe, en plaats het staartstuk in het gat in de tunnelbuis.

*) b.v. Sikaflex®-292.

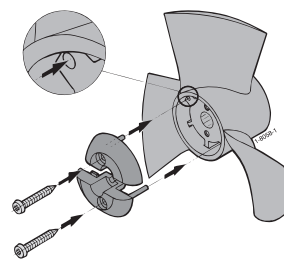


Vet het gat in de tussenflens in en breng de tussenflens op zijn plaats, vet de schroefdraad van de bouten in met 'outboard gear grease' alvorens deze te monteren.

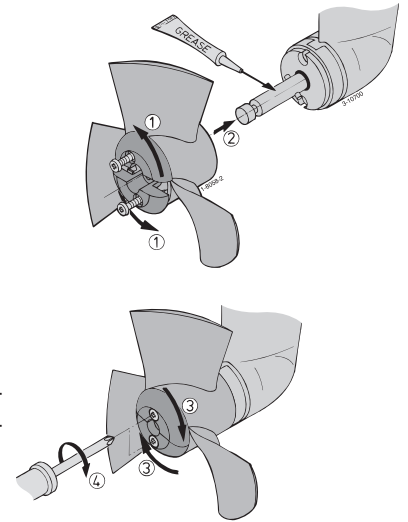


Controleer op mogelijke lekkage onmiddellijk nadat het schip te water is gelaten.

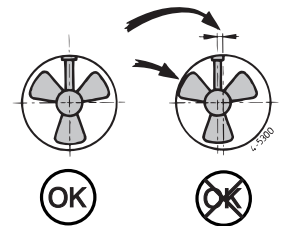
Eindmontage



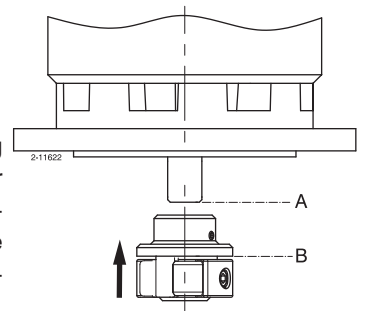
Vet de schroefas in met 'outboard gear grease' en monteer de schroef.



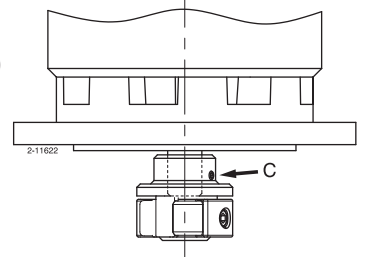
De schroef dient nu rondom minimaal 1,5 mm van de tunnelbuiswand vrij te lopen.



Schuif de flexibele koppeling op de electromotoras, zo ver dat het einde van de electromotoras (A) en de onderzijde van de flens (B) samenvallen.

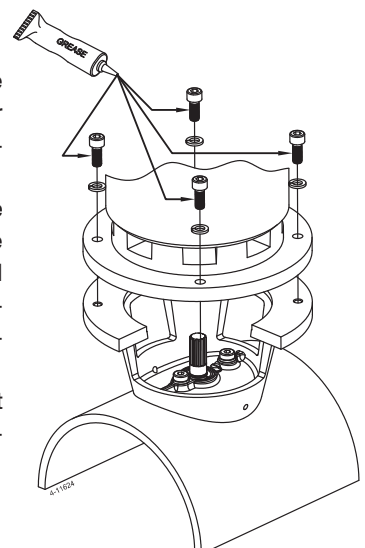


Draai de borgschroef (C) vast.



Vet de schroefdraad van de bouten in met 'outboard gear grease' en monteer de electromotor op de tussenflens. Draai ter controle met de hand de schroef rond, deze moet gemakkelijk zijn rond te draaien, waarbij de electromotoras wordt meegenomen.

Controleer of de as van het staartstuk en de electromotoras elkaar niet raken.



De stroomvoorzorging

De keuze van de accu

De totale accu-capaciteit moet op de grootte van de boegschroef zijn afgestemd, zie tabel.

Wij bevelen Vetus onderhoudsvrije scheepsaccu's aan; welke leverbaar zijn in de navolgende grootten : 55 Ah, 70 Ah, 108 Ah, 120 Ah, 143 Ah, 165 Ah, 200 Ah en 225 Ah.

Ook bevelen wij aan om voor de (elke) boegschroef een aparte accu of accu's te gebruiken. De accu('s) kunnen dan zo dicht mogelijk bij de boegschroef worden geplaatst; de hoofdstroomkabels kunnen dan kort zijn en spanningsverliezen door lange kabels worden vermeden.

Gebruik altijd accu's waarvan type, capaciteit en staat van dienst overeenkomen.

Hoofdstroomkabels (accukabels)

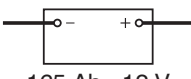
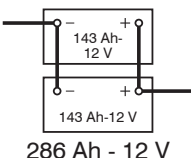
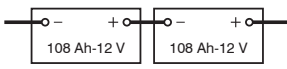
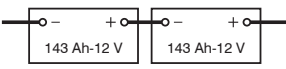
De minimale draaddoorsnede dient op de grootte van de boegschroef te zijn afgestemd en het spanningsverlies tussen de accu's en de boegschroef mag niet meer dan 10% van de voedingsspanning bedragen, zie tabel.

In de 'plus-kabel' moet een hoofdschakelaar en een zekering worden opgenomen. Als schakelaar is een Vetus-accuschakelaar zeer geschikt. De zekering beschermt de boegschroef tegen overbelasting en tevens het boordnet tegen kortsluiting.

Zekering

Voor de boegschroeven kan een geschikte zekering worden geleverd, zie tabel.

Voor alle zekeringen kunnen wij ook een zekeringhouder leveren, Vetus art. code: ZEHC100.

Boegschroef	Toe te passen accu('s)		Totale lengte plus- en minkabel	Draad-doorsnede	Zekering	
	Minimaal	Maximaal			'traag'	Vetus art. code
95 kgf, 12 V	 165 Ah - 12 V	 286 Ah - 12 V	0 - 10 m	2x50 mm ² (parallel)	425 A	ZE425
95 kgf, 24 V	 108 Ah - 24 V	 143 Ah - 24 V	0 - 21 m	50 mm ²	200 A	ZE200

Serie/parallel-schakelaar

Bij een 12 Volt boordnet kan door door het installeren van een serie-parallel schakelaar bereikt worden dat:

- tijdens bedrijf de 2 (12 Volt) accu's in serie geschakeld worden om de voor de 24 Volt boegschroef benodigde 24 Volt te verkrijgen.
- tijdens het laden de 2 (12 Volt) accu's parallel geschakeld worden en aan het 12 Volt laadsysteem gekoppeld.

Vetus kan een serie/parallel-schakelaar leveren die reeds is voorzien van de benodigde hulprelais om een eenvoudige aansluiting op de Vetus boegschroef te kunnen realiseren, Vetus art. code: BPSP.

LET OP!

De maximale gebruiksinschakelduur en de stuwkracht zoals gespecificeerd bij de technische gegevens zijn gebaseerd op de aanbevolen accucapaciteiten en accuaansluitkabels, zie 'Installatieinstructies'. Bij toepassing van aanzienlijke grotere accu's in combinatie met zeer korte accuaansluitkabels met een aanzienlijke grotere doorsnede dan aanbevolen zal de stuwkracht toenemen. Verlaag in dat geval de maximale inschakelduur om schade aan de motor te voorkomen.

In zeer extreme gevallen, b.v. een accucapaciteit die het 5-voudige of meer is dan geadviseerd, bestaat het gevaar permanente schade wordt toegebracht aan een of beide van volgende asverbindingen:

- de verbinding van motoras naar de ingaande as van het startstuk.
- de verbinding van uitgaande as van het startstuk naar de schroef.

Indien de voor de boegschroef geïnstalleerde accu's óók voor andere (12 Volt) gebruikers worden gebruikt dient met het volgende rekening te worden gehouden:

- Beide accu's zullen aan 12 Volt gebruikers stroom leveren via de laadstroomkabels en de laadstroomcontacten van de serie/parallel-schakelaar.
- Via de laadstroomcontacten van de serie / parallel-schakelaar mag ten hoogste een continue stroom van 60 A lopen. Gebruik deze accu's dus nooit als startaccu's en sluit nooit een ankerlier op deze accu's aan.

De wijze waarop de boegschroef bediend moet worden blijft na installatie van de serie/parallel-schakelaar ongewijzigd!

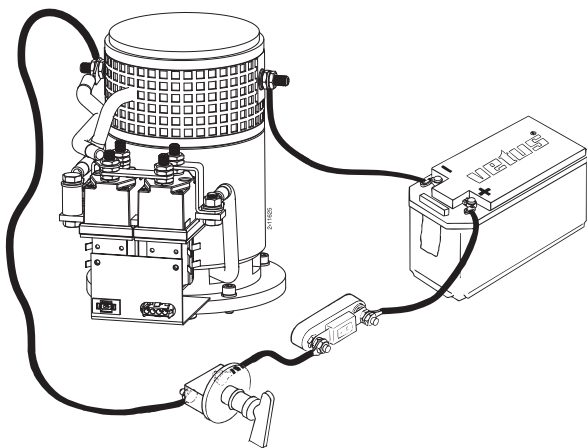
Electrische installatie

Let op dat bij het aansluiten van elektrische kabels geen andere elektrische delen los komen.

Controleer na 14 dagen alle elektrische verbindingen. Ten gevolge van temperatuurschommelingen kunnen elektrische delen (bijvoorbeeld bouten en moeren) los komen.

Controleer of de spanning, vermeld op het typeplaatje van de motor, overeenkomt met de boordspanning.

Plaats de accu of accu's zo dicht mogelijk bij de boegschroef; de hoofdstroomkabels kunnen dan kort zijn, waardoor het spanningsverlies laag blijft.



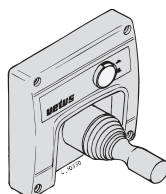
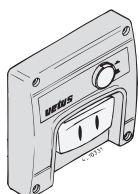
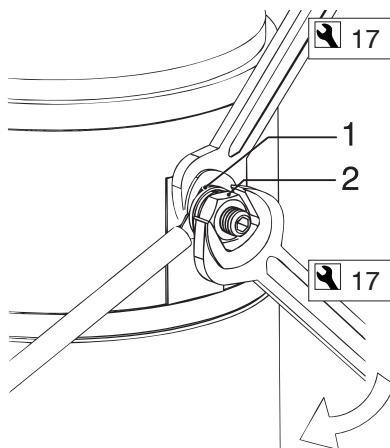
Sluit de hoofdstroomkabels aan.

Let op!

Voorkom verdraaien van de bout en moer 1 tijdens het aansluiten van de kabels.

Houd daarom tijdens het aandraaien van moer 2 een steeksleutel op moer 1 zonder deze steeksleutel te verdraaien.

Het aandraaimoment van moer 2 is maximaal 11 Nm.

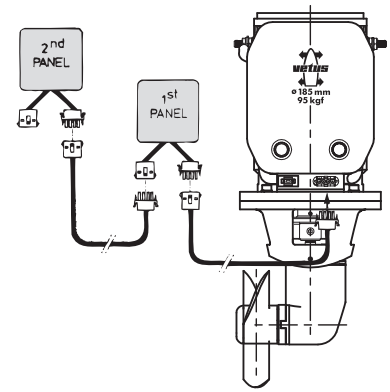


Monteer het bedieningspaneel bij de stuurstand. De vrije ruimte achter het paneel moet minimaal 50 mm bedragen.

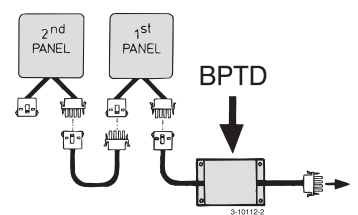
Breng de tussenkabel tussen boegschroef en bedieningspaneel aan in het schip en steek de stekerverbindingen in elkaar.

Indien het noodzakelijk is de tussenkabel door te snijden en weer te verbinden zorg er dan voor dat de aders weer kleur op kleur aangesloten worden.

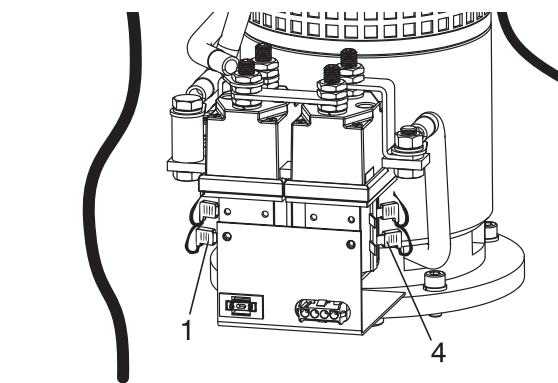
N.B. De kleuren van de aders in de tussenkabel kunnen afwijken van de draadkleuren zoals toegepast op de boegschroefmotor en op het bedieningspaneel!



Eventueel kan tussen de boegschroef en het bedieningspaneel een tijdvertraging (BPTD) worden opgenomen. Hiermee wordt de elektromotor de tijd gegeven om tot stilstand te komen indien in één beweging van bakboord naar stuurboord, of andersom, wordt geschakeld.



Indien twee stuurstanden aanwezig zijn kan het tweede paneel op het eerste paneel worden aangesloten.



Indien bij het proefdraaien blijkt dat de stuwrichting van de boegschroef niet overeen komt met de richtingschakelaar op het bedieningspaneel moeten de blauwe (no.1) en de witte (no.4) draad op het relais worden omgewisseld.

Waarschuwing

Test de boegschroef niet terwijl het schip uit het water is, tenzij u er zich van overtuigd heeft dat iedereen zich op veilige afstand van de schroeftunnel bevindt. Laat de boegschroef, terwijl het schip uit het water is, nooit langer draaien dan 5 seconden.

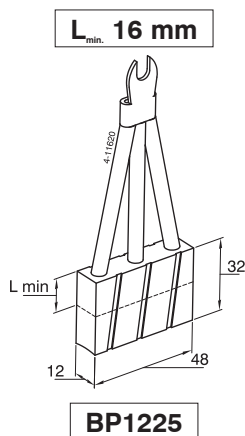
Onderhoud

Controleer de vier (4) koolborstels op slijtage -bij normaal gebruik 1 maal per jaar -bij zeer intensief gebruik van de boegschroef, bijv. bij verhuurschepen, 1 maal per 2 maanden.

- Verwijder achtereenvolgens de beschermkap van het relais en de beschermkap van de koolborstels.
- Reinig de koolborstels, de borstelhouders en de collector. (Blaas het van de koolborstels vrijgekomen stof weg.)
- Controleer de lengte van de koolborstels, vervang koolborstels vóór de minimale lengte (L min) bereikt is, controleer tevens de collector op overmatige slijtage.
- De koolborstel kan uit de houder worden genomen door de aandrukveer te lichten.

Koolborstel	Boegschroef	Motortype
BP1225 ¹⁾	'BOW9512' (12 Volt)	TSL150-861
BP1225 ¹⁾	'BOW9524' (24 Volt)	TSL150-865

¹⁾ Art. code voor een set koolborstels (4 stuks).



Raadpleeg Vetus voor andere motortypen dan bovengenoemd.

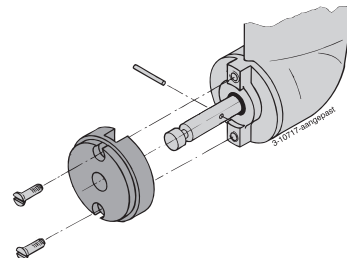
Het staartstuk van de boegschroef is voor lange duur voorzien van een smeermiddel.

Tijdens hellingbeurten dient het volgende onderhoud te worden uitgevoerd:

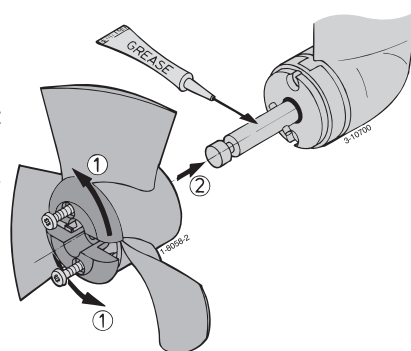
Controleer de kathodische bescherming en vernieuw, indien noodzakelijk, de zinkanode.

Voorzie de bouten van een borgmiddel (Loctite®).

Art. code zinkanode: BP1040.



Reinig de schroefas, vet deze in met 'outboard gear grease' en monteer de schroef terug op de as.



Voor accu-onderhoud dienen de instructies van de acculeverancier te worden geraadpleegd. VETUS accu's zijn onderhoudsvrij.

Storingen

Electromotor draait helemaal niet.

- Controleer of de hoofdschakelaar 'AAN' staat.
- Controleer of de stuurstroomzekering is doorgebrand. ¹⁾
- Controleer of de hoofdstroomzekering is doorgebrand. ²⁾

In alle bovenstaande gevallen brandt de 'POWER' indicatielamp niet.

Controleer of de schroef te draaien is. Tussen de schroef en de tunnel kan b.v. een stuk hout terecht gekomen zijn.

Electromotor draait langzaam

- De accu is onvoldoende geladen.
- Slechte elektrische aansluiting(en) b.v. ten gevolge van corrosie.
- De koolborstels maken slecht contact.
- Ten gevolge van extreem lage temperaturen is de accucapaciteit afgenomen.
- In de schroef is b.v. wier of een vislijn terecht gekomen.

Stuurstroomzekering doorgebrand ¹⁾

- Kortsluiting in het stuurstroomcircuit; controleer de bedrading.

Electromotor draait (te) snel, maar er is geen stuwkracht

- De bladen van de schroef zijn beschadigd ten gevolge van een voorwerp in de schroeftunnel.

De boegschroef verliest olie

- Demonteer het staartstuk uit de tunnelbuis en laat de oliekeerringen vervangen.

¹⁾ De stuurstroomzekering bevindt zich op de boegschroefmotor.

²⁾ Boegschroef	Zekering: 'traag'	Art. code
BOW9512 (12 V)	425 A	ZE425
BOW9524 (24 V)	200 A	ZE200

Technische gegevens

Type	:	BOW9512	BOW9524
Electromotor			
Type	:	omkeerbare gelijkstroommotor	
Spanning	:	12 V =	24 V =
Stroom	:	650 A ¹⁾	320 A ²⁾
Afgegeven vermogen	:	5,7 kW	
Toerental	:	4200 omw/min	
Inschakelduur	:	S2 - 3 min. ¹⁾	S2 - 3,5 min. ²⁾
Bescherming	:	IP20	
Motoren zijn conform CE (89/336/EEC, EMC - EN60945)			
Transmissie			
Tandwielen	:	Conisch, rechte tanden	
Overbrengverhouding	:	1,7 : 1	
Smering	:	oliebad, ca. 0,25 liter outboard gear oil EP 90	
Huis	:	brons	
Schroef			
Diameter	:	178 mm (7")	
Aantal bladen	:	3	
Bladoppervlak Fa/F	:	0,55	
Profiel	:	symmetrisch	
Materiaal	:	polyacetaal (Delrin®)	
Stuwkracht nominaal	:	950 N (95 kgf)	
Stuurstroom			
Zekering	:	5 A	
Opgenomen stroom magneetschakelaar	:	2,8 A	1,4 A
Stuurstroomkabels	:	1,5 mm ²	
Lengte tussenkabel	:	6, 10, 16, 18 of 20 m	
Tunnelbuis			
Stalen uitvoering			
afmetingen	:	uitw. ø 193,7 mm, wanddikte 5,6 mm	
behandeling	:	gestraald, geveerd met: 'International' Interplate NFA760/NFA761 (Washprimer) Geschikt als grondlaag voor alle verfsystemen.	
Kunststof uitvoering			
afmetingen	:	inw. ø 185 mm, wanddikte 5,3 mm	
materiaal	:	glasvezel versterkt polyester	
Aluminium uitvoering			
afmetingen	:	inw. ø 185 mm, wanddikte 5,5 mm	
materiaal	:	aluminium, 6061T6 (AlMg1SiCu)	
Gewicht			
Excl. tunnelbuis	:	30 kg	

Gebruiksinschakelduur:

¹⁾ 3 min. continu of max. 3 min per uur bij 650 A (12 Volt).

²⁾ 3,5 min. continu of max. 3,5 min per uur bij 320 A (24 Volt).

Introduction

The thrust given by the bow thruster will vary from vessel to vessel depending on the effect of the wind, the water displacement and the shape of the underwater hull.

The nominal thrust quoted can only be achieved under the most favourable conditions:

- Make sure that the batteries are supplying the correct voltage during use.
- Ensure that the installation has been carried out correctly according to the recommendations given in the installation instructions, in particular with reference to:
 - Sufficiently large diameter of the battery cables so that voltage drop is reduced to a minimum.
 - The manner in which the tunnel has been connected to the hull.
 - Use of bars in the tunnel openings. These bars should only be used where this is strictly necessary (if sailing regularly in severely polluted water.)
The bars must have been fitted correctly.

Following the above recommendations will result in longer life and better performance of your bow thruster.

- Carry out the recommended maintenance regularly.
- Never allow the bow thruster to operate for a long period; the maximum length of usage is restricted because of heat release in the electric motor. After use the motor must be allowed to cool off.

The maximum continuous length of usage, which is also the maximum length per hour, is:

Bow thruster	'95 kgf' - 12 V : 3 min. at 650 A
	'95 kgf' - 24 V : 3,5 min. at 320 A

IMPORTANT!

The maximum length of usage and the thrust as specified in the technical details are based on the recommended battery capacities and battery cables; see the 'installation instructions'. If significantly larger batteries in combination with very short battery cables of significantly larger diameter than recommended are used then the thrust will increase. In such cases the maximum length of usage must be reduced in order to prevent damage to the motor.

Safety

WARNING!

When using the bow thruster watch out for swimmers or light boats which could be in the near vicinity of the bow thruster tunnel jet openings.

Pass on the safety instructions to others using the bow thruster.

General rules and laws with regard to safety and accident-prevention also need to be applied.

- Never touch the moving ends of the bow thruster whilst in operation.
- Never touch hot parts of the bow thruster and never place flammable materials in the vicinity of the bow thruster.
- Always stop the bow thruster before checking components or adjusting the bow thruster.
- Always detach the battery poles during maintenance work.
- Ensure maintenance work is safe by only using tools suitable for the purpose.
- Always deactivate the main switch when the bow thruster is not in use for long periods.

Use

CARE!

If 2 control panels are installed **never operate the bow thruster from both panels simultaneously.**

- Switch on the main switch.
- Press once on the 'ON/OFF' switch. The indication light will go on and the bow propeller is ready for use.
- The electric motor is commanded by the selector switch.

Never switch in one movement from starboard to port-side or reverse, but wait until the propeller stands still, before giving it a command to operate the electric motor in the opposite direction.

NOTE!

A time-delay can be fitted between the bow thruster motor and the switch panel. This allows the electric motor to come to a stop when a switch is made from port to starboard (or vice-versa) in one movement.

- When use of the bow propeller is no longer required, again press the 'ON/OFF' switch.
- Switch off the main switch when leaving the ship.

Installation instructions

These installation instructions give guidelines for fitting the Vetus bow thrusters 'BOW9512' and 'BOW9524'.

The standard of fitting determines the reliability of the bow thruster. Almost all faults experienced can be traced back to mistakes or inaccuracies during fitting. It is therefore of the utmost importance to follow the installation instructions meticulously during fitting and to check these carefully.

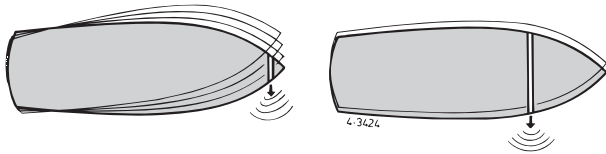
Make sure that the user of the vessel is supplied with the owner's manual.

Installation recommendations

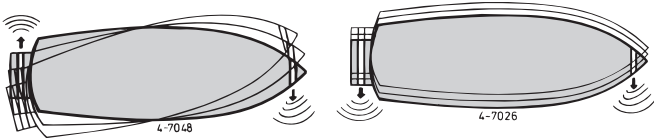
Important!

The areas in which the electric motor of the bow thruster and the battery are positioned must be dry and well ventilated.

Positioning of thrust tunnel

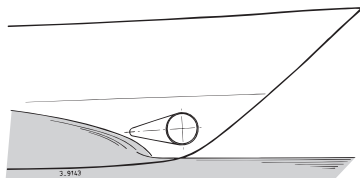


To achieve the optimum performance, position the thrust tunnel as far forward as possible.



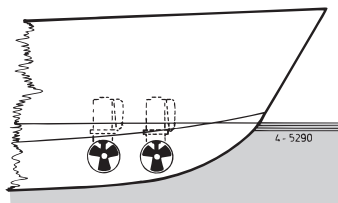
If, in addition to controlling the movement of the bow, the stern of the vessel is required to move sideways, then a second thruster may be installed at the stern.

If the vessel planes the tunnel should, if possible, be so situated that when the vessel is planing it is above the water level thus causing no resistance.



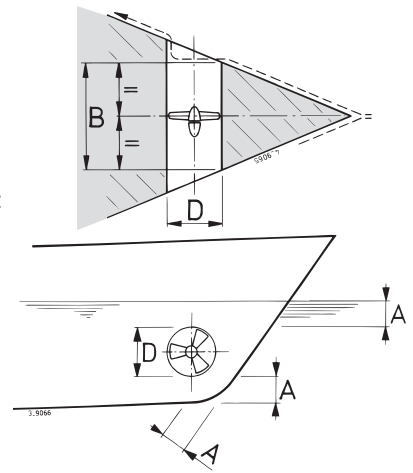
Installation of two bow thrusters in tandem (for larger boats). In this case, depending on weather conditions, one or both bow thrusters may be used.

We do not advise fitting 2 bow thrusters into one tunnel; this does not result in doubling the thrust!



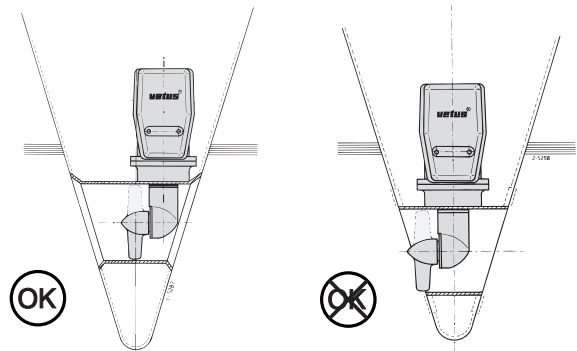
When choosing the location for the thrust tunnel, take the following into account for optimum performance:

- The distance A shown in the drawing must be at least $0.5 \times D$ (where D is the tunnel diameter).
- The length of the tunnel (distance B) should be between $2 \times D$ and $4 \times D$.

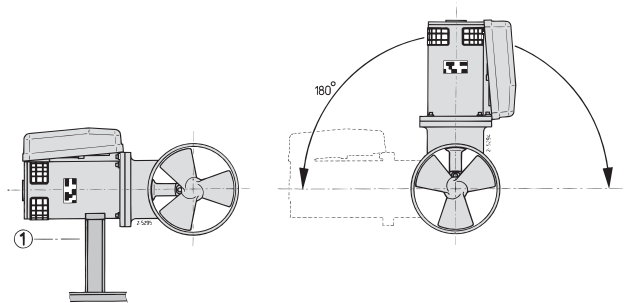


D = 185 mm (7.3")
A = min. 100 mm (4")
B = 370 .. 740 mm (14.5" .. 29")

Positioning of the bow thruster in the thrust-tunnel



When determining the exact position of the bow thruster in the thrust tunnel, it should be taken into account that the tailpiece may NOT protrude from the tunnel end.

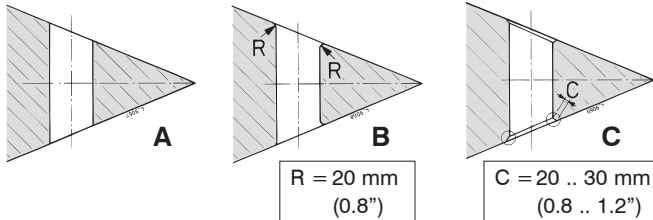


The thruster should preferably be situated on the centreline of the vessel, but it must always be accessible from the outside. The electric motor can be installed in various positions. If the motor is installed horizontally, a support is absolutely necessary. The electric motor must be positioned in such a way that it is always well clear from the maximum bilge water level (ⓐ ①).

Connection of thrust tunnel to ship's hull

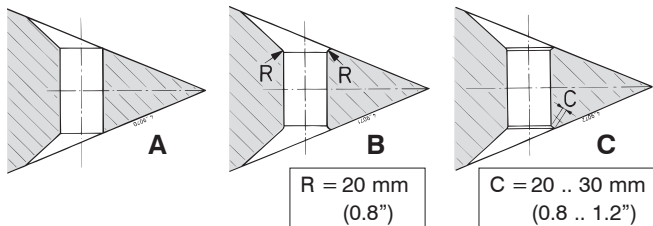
The manner, in which the thrust tunnel is connected to the ship's hull, is of great influence to the actual performance of the bow thruster and to the drag that the hull produces when under way.

Direct connection of the tunnel to the hull, without a fairing, produces reasonable results.

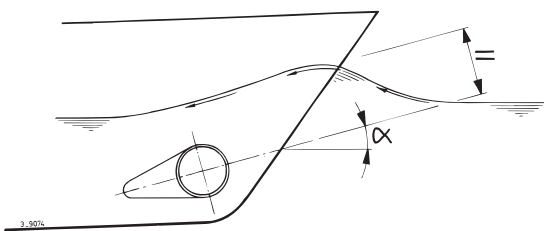
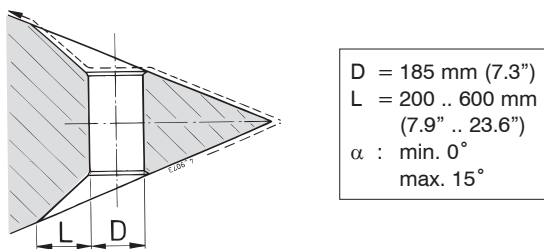


- A The connection to the hull can be abrupt.
- B It is better to make the connection rounded with radius 'R' of about 0.1 x D.
- C It is even better to use sloping sides 'C' with dimensions 0.1 to 0.15 x D.

Connection of the thrust tunnel to the ship's hull with a fairing results in lower hull-resistance during normal sailing.



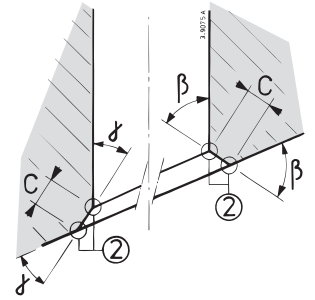
- A The connection with a fairing can be abrupt.
- B It is better to make the connection with a fairing rounded with radius 'R' of about 0.1 x D.
- C The best connection is with a fairing using sloping side 'C' with dimensions 0.1 to 0.15 x D.



Length 'L' of the fairing should be between 1 x D and 3 x D. This fairing should be embodied in the ship's hull in such a way that the centerline of the fairing will correspond with the anticipated shape of the bow-wave.

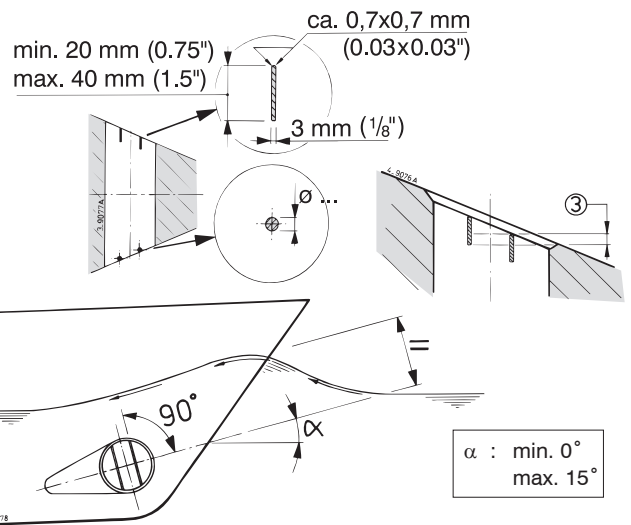
If the connection of the thrust tunnel and the ship's hull is to be made with a sloped side, it should be executed in accordance with the drawing.

Make the sloped side (C) with a length of 0.1 to 0.15 x D and make sure that the angle between the tunnel and the sloped side will be identical to the angle between the sloped side and the ship's hull.



$D = 185 \text{ mm}$ (7.3")
$C = 20 \dots 30 \text{ mm}$ (0.8 .. 1.2")
$\beta = \beta$
$\gamma = \gamma$
② = Sharp

Grid bars in the tunnel openings



Although the thrust force will be adversely affected, grid bars may be placed into the tunnel openings, for protection of the thruster.

In order to minimise as far possible the ill effects to the thrust power and the hull's resistance whilst under way, make sure that:

- no more than 3 grid bars per opening will be fitted
- the bars should have a rectangular section, as shown in the drawing, as well as a certain overlap (③).
- the bars should be positioned perpendicularly to the shape of the bow wave to be expected.

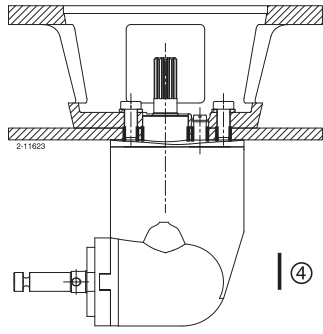
Protection of the bow thruster against corrosion

To prevent corrosion problems, do not use copper based anti-fouling. Cathodic protection is a 'must' for the protection of all metal parts under water.

In order to protect the bow thruster tailpiece against corrosion, the tailpiece is supplied with a zinc anode.

Corrosion of a steel or aluminium thrust tunnel can be reduced by ensuring that the tail piece is completely insulated from the thrust-tunnel.

NOTE: The gaskets supplied are already electrically insulated. However the bolts and the shaft need to be fitted with insulation material, for example nylon bushes (④).



Polyester thrust tunnel:

Resin: The resin used for the polyester thrust tunnel is Isophthalic polyester resin (Norpol PI 2857).

Pre-treatment: The outside of the tunnel must be roughened.

Remove all of the top surface down to the glass-fibre. Use a grinding disc for this.

Important: Treat the end of the tunnel, after it has been sawn to length, treat the end of the tube with resin. This will prevent water seeping in.

Laminating: Apply a coat of resin as the first coat. Lay on a glass-fibre mat and impregnate with resin. Repeat this procedure until you have built up a sufficient number of layers.

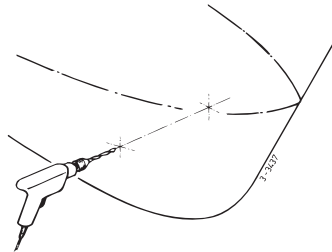
Installation

For installation examples see page 61.

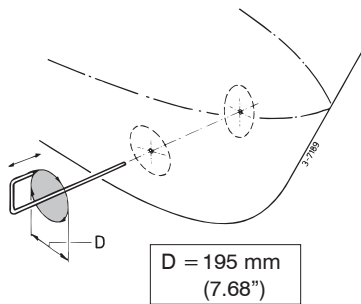
For outside dimensions see page 64.

Installation of the thrust tunnel

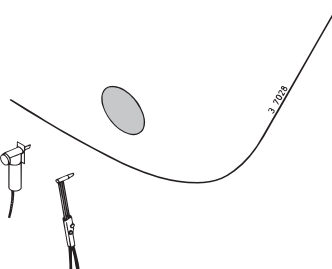
Drill 2 holes into the ship's hull, where the centerline of the thrust tunnel will be, in accordance with the diameter of the marking tool.



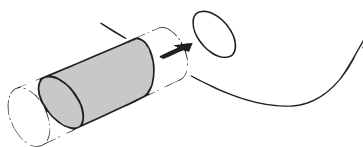
Pass the marking tool (home-made) through both pre-drilled holes and set out the outside diameter of the thrust-tunnel to the hull.



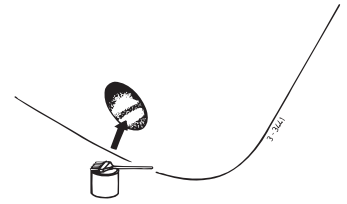
Dependent on the vessel's construction material, cut out the holes by means of a jigsaw or an oxy-acetylene cutter.



Install the thrust-tunnel.

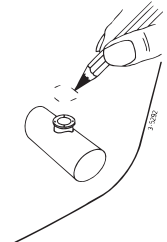


A polyester thrust tunnel should be finished as follows: Roughen the hardened resin/glass-fibre. Apply a top coat of resin. Treat the side of the tunnel which comes into contact with water with 'epoxy paint' or 2-component polyurethane paint. Then apply anti-fouling treatment if required.

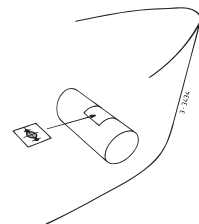


Drilling the holes in the thrust-tunnel

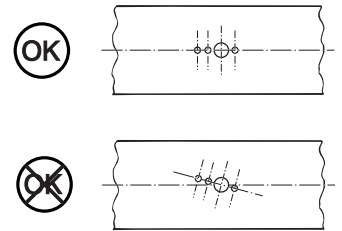
Mark the installation position of the bow thruster by means of the intermediate flange.



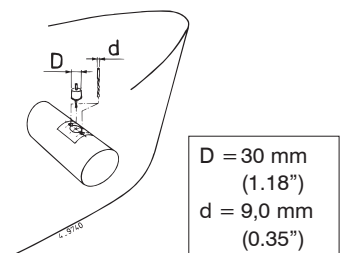
Use the drill pattern supplied, to determine the correct position of the holes to be drilled.



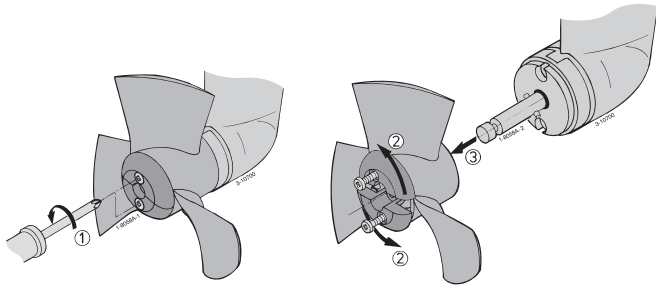
Important: The pattern of the holes must be positioned precisely on the centerline of the tunnel.



Drill the holes through the thrust tunnel and take care that the holes are free of burrs.

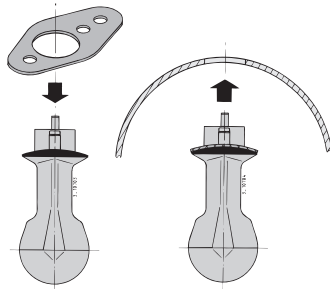


Installation of tail piece and intermediate flange



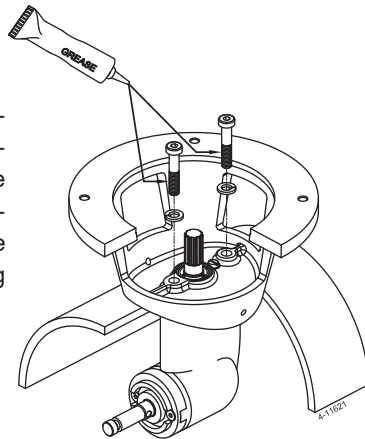
Remove the propeller.

Install the gasket between the tail piece and the thrust tunnel. Apply a sealant (polyurethane* or silicon) between the tail piece and the gasket and between the gasket and the thrust tunnel, and position the tail piece into the hole in the thrust tunnel.



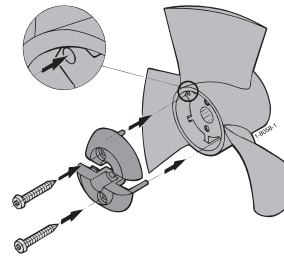
*) e.g. Sikaflex®-292.

Grease the hole of the intermediate flange and position this flange. Grease the threads of the bolts with 'outboard gear grease' before inserting and tightening them.

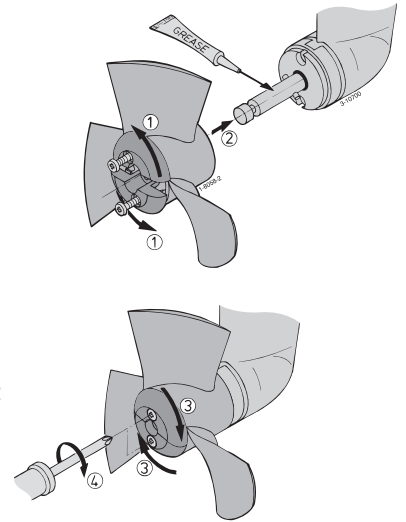


Check for possible leaks immediately the ship returns to water.

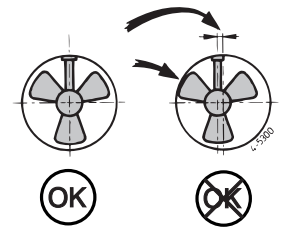
Final assembly



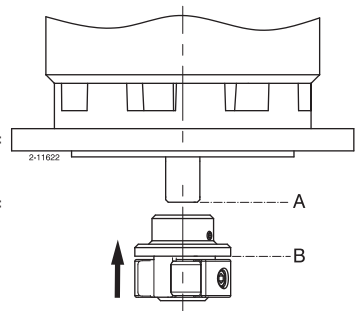
Grease the propeller shaft with 'outboard gear grease' and install the propeller.



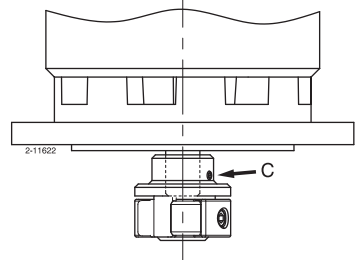
The propeller should run a **minimum of 1.5 mm** free of the thrust tube wall, all round.



Slide the flexible coupling onto the output spindle of the electric motor as far as necessary to allow the end of the output spindle (A) and the underside of the flange (B) to become aligned.



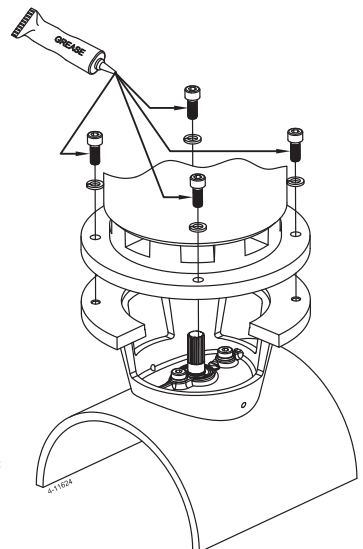
Tighten the lock-screw (C).



Grease the threads of the fastenings bolts with 'outboard gear grease' and install the electric motor to the intermediate flange.

For a first check, turn the propeller by hand, it should turn easily, whilst being connected to the output spindle of the electric motor.

Check to ensure that the tail-piece shaft does not come into contact with the electric motor shaft.



The power supply

Choice of battery

The total battery capacity must be sufficient for the size of the bow thruster; see the table. We recommend Vetus maintenance free marine batteries; these can be supplied in the following sizes: 55 Ah, 70 Ah, 108 Ah, 120 Ah, 143 Ah, 165 Ah, 200 Ah and 225 Ah.

We also recommend that each bow thruster is powered by its own separate battery or batteries. This allows the battery bank to be placed as close as possible to the bow thruster; the main power cables can then be short thus preventing voltage losses caused by long cables.

Always use batteries whose type and capacity are compatible for their use.

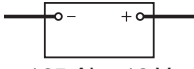
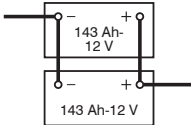
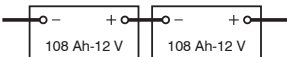

Main power cables (battery cables)

The minimum diameter must be sufficient for the bow thruster in use and the voltage drop must not be more than 10% of the voltage supplied; see the table.

A main switch and fuse must be fitted in the 'plus' cable. A Vetus battery switch is suitable here. The fuse protects the bow thruster against overvoltage and at the same time protects the vessel's wiring against short-circuits.

Fuse

A suitable fuse is available for the bow thruster, see table. We can also supply suitable fuse holders for all fuses, Vetus art. code: ZEHC100.

Bow thruster	Battery capacity required		Total length of plus- and minus cable	Cable cross-section	Fuse	
	Minimum	Maximum			'slow blow'	Vetus art. code
95 kgf, 12 V	 165 Ah - 12 V	 286 Ah - 12 V	0 - 10 m	2x50mm ² (parallel)	425 A	ZE425
			0 - 37 ft	2x AWG 0 (parallel)		
			37 - 46 ft	2xAWG 00 (parallel)		
95 kgf, 24 V	 108 Ah - 24 V	 143 Ah - 24 V	0 - 21 m	50 mm ²	200 A	ZE200
			0 - 75 ft	AWG 0		

Series/Parallel switch

Where a 12 Volt circuit is fitted the installation of a series- parallel switch can be used to:

- connect 2 (12 Volt) batteries in series during use in order to provide the necessary 24 Volts to operate the 24 Volt bow thruster.
- connect the 2 (12 Volt) batteries in parallel to the 12 Volt charging system during charging.

Vetus can supply a series/parallel switch that is already fitted with the necessary help relay to allow a simple connection to the Vetus bow thruster, Vetus art. code: BPSP.

IMPORTANT!

The maximum operating time and the thrust as specified in the technical details are based on the recommended battery capacity and the battery connection cables, see the 'Installation instructions'. If appreciably larger batteries in combination with very short connection cables with appreciably larger diameter than recommended are used then the thrust will increase. In such cases the maximum operating time must be reduced in order to prevent damage to the motor.

In extreme cases, for example when a battery with a capacity of five times or more than suggested is used, there is the danger of causing permanent damage to one or more of the following shaft connections:

- The connection between motor shaft and the tail piece input shaft.
- The connection between the tail piece output shaft and the propeller.

If the batteries installed for the bow thruster are also to be used for other (12 Volt) equipment then the following must be taken into consideration:

- Both batteries will supply 12 Volt current via the charging cables and the charging contacts of the series/parallel switch to the other 12 volt users.
- The maximum continuous current that may flow through the charging contacts of the series/parallel switch is 60 A. Never use these batteries as starter batteries and never connect an anchor winch to them.

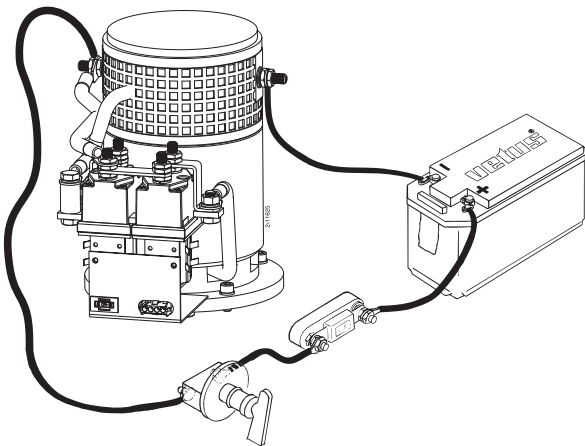
The way in which the bow thruster is controlled remains unchanged after installation of the series/parallel switch!

Electrical installation

Make sure that no other electrical parts come loose when connecting the electric cables.

Check all electrical connections after 14 days. Electrical parts (such as bolts and nuts) may come loose as a result of fluctuations in temperature.

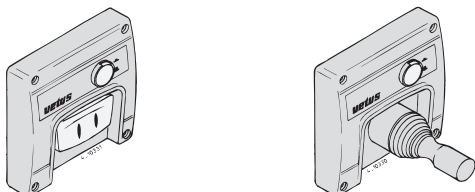
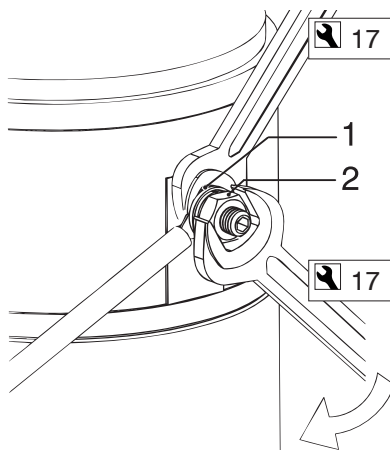
Check that the voltage, recorded on the motor type plate, is in agreement with the vessel's circuit voltage. Position the battery or batteries as close as possible to the bow thruster; the main power supply cables can then be short, which reduces the voltage drop as much as possible.



Connect the main power supply cables.

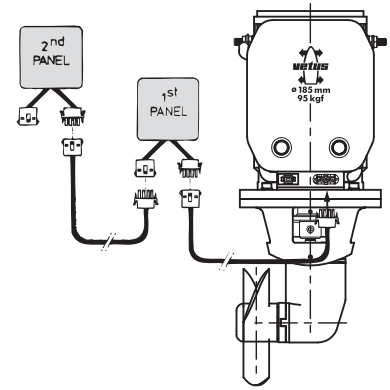
N.B.!

Be careful not to rotate the bolt and nut 1 while connecting the cables. To prevent this happening, keep an open-ended spanner on nut 1 while screwing on bolt 2, without rotating this spanner. The torque for nut 2 is a maximum of 11 Nm.



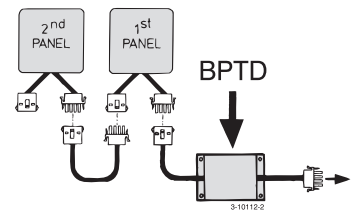
Fit the control panel next to the steering position. There must be at least 50 mm space behind the panel.

Fit the control cable between the bow thruster and the control panel through the vessel and connect the jack connections together. If it is necessary to cut the intermediate cable and reconnect it take care to ensure the correct colours are connected together.

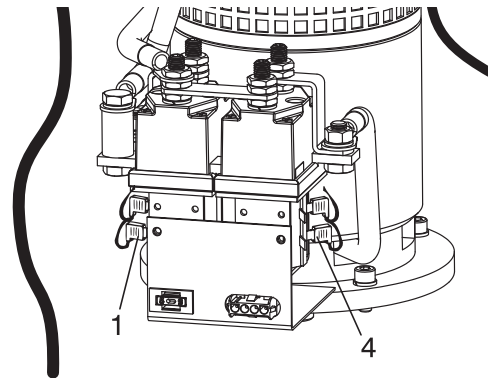


N.B: The colours of the wire cores in the intermediate cable may differ from the wire core colours as used on the bow thruster motor and on the control panel!

A time-delay (BPTD) can be fitted between the bow thruster motor and the operating panel switch. This allows the electric motor to come to a stop when a switch is made from port to starboard (or vice-versa) in one movement.



If there are two steering positions, the second control panel can be connected to the first one.



If it is found during test running that the thrust direction does not correspond with the direction switch on the control panel then the blue (no. 1) and the white (no. 4) wires on the relay must be interchanged.

WARNING

Do NOT test the bow thruster while the ship is out of water, unless you are certain that everyone is at a safe distance from the thrust tube. Never allow the bow thruster to run for longer than 5 seconds with the ship out of water.

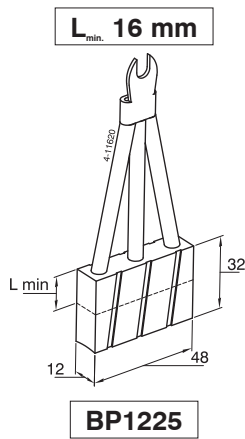
Maintenance

Check the four (4) carbon brushes for wear - in normal use once per year - with very intensive use of the bow thruster, e.g. with hire vessels, once every two months.

- Remove the protective cover from the relay and then the protective cover to the brushes.
- Clean the carbon brushes, the holders and the collector. (Blow away the dust coming off the brushes.)
- Check the length of the carbon brushes and replace before the minimum length (L min) is reached. Also check the collector for excessive wear.
- The brushes can be taken out of the holders by releasing the retaining spring.

Carbon brush	Bow thruster	Motor type
BP1225 ¹⁾	'BOW9512' (12 Volt)	TSL150-861
BP1225 ¹⁾	'BOW9524' (24 Volt)	TSL150-865

¹⁾ Art. code for a set of 4 carbon brushes.



Consult with Vetus for motor types other than those given here.

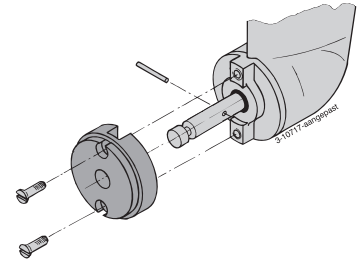
The bow thruster tailpiece has long-term lubrication.

The following maintenance should be carried out during a slip-way service:

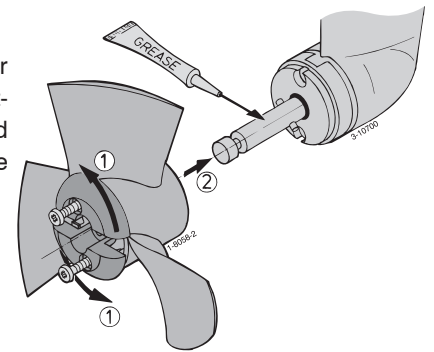
Check the cathodic protection and if necessary renew the zinc anode.

Provide the bolts with a screwlock (Loctite®).

Zinc anode, article code: BP1040.



Clean the propeller shaft, grease with 'out-board gear grease' and refit the propeller on the shaft.



The instructions of the manufacturer should be followed for the maintenance of the batteries. Vetus batteries are maintenance free.

Trouble shooting

Electric motor does not operate

- Check that the battery main switch is 'ON'.
- Check whether the control panel fuse has burnt out. ¹⁾
- Check if the main fuse has burnt out. ²⁾

In all the above cases the 'POWER' indicator lamp will not be on. Check if it is possible to turn the propeller. A piece of wood or similar could have been caught between the propeller and the tunnel.

Electric motor turns slowly

- The battery is flat.
- Bad electrical connection(s) due to e.g. corrosion.
- The carbon brushes are not making proper contact.
- The battery capacity is reduced because of very low temperatures.
- Weed or fishing line has become caught in the propeller.

Control panel fuse is burnt out ¹⁾

- Short circuit in the operating circuit; check the wiring.

Electric motor turns (too) fast but there is no thrust

- The propeller blades are damaged because of an object in the tunnel.

The bow thruster loses oil

- Remove the tailpiece from the thrust tunnel and have the lip seals replaced.

¹⁾ The control current fuse is in the bow thruster motor.

²⁾ Bow thruster	Fuse: 'slow blow'	Art. code
BOW9512 (12 V)	425 A	ZE425
BOW9524 (24 V)	200 A	ZE200

Technical data

Type	:	BOW9512	BOW9524
Electric motor			
Type	:	reversible DC motor	
Voltage	:	12 V DC	24 V DC
Current	:	650 A ¹⁾	320 A ²⁾
Rated output	:	5,7 kW	
No. of revolutions	:	4200 rpm	
Rating	:	S2 - 3 min. ¹⁾	S2 - 3,5 min. ²⁾
Protection	:	IP20	
Motors conform to CE (80/336/EEC, EMC - EN60945)			
Transmission			
Gears	:	Bevel gear	
Gear ratio	:	1,7 : 1	
Lubrication	:	oilbath, approx. 0.25 litre outboard gear oil EP 90	
Housing	:	bronze	
Propeller			
Diameter	:	178 mm (7 ")	
No. of blades	:	3	
Blade area ratio Fa/F	:	0.55	
Profile	:	symmetrical	
Material	:	polyacetal (Delrin [®])	
Rated thrust	:	950 N (95 kgf, 209 lbf)	
Control circuit			
Fuse	:	5 A	
Current solenoid switches	:	2,8 A	1,4 A
Control circuit wires	:	1.5 mm ² (14 AWG)	
Extension cable	:	6 m (20'), 10 m (33'), 16 m (53'), 18 m (59') or 20 m (66')	
Thrust-tunnel			
Steel model			
dimensions	:	O.D. 193,7 mm, wall thickness 5,6 mm	
treatment	:	blasted, coated with: 'International' Interplate NFA760/NFA761 primer Washprimer, suitable for all kinds of protection systems.	
Plastic model			
dimensions	:	I.D. 185 mm, wall thickness 5,3 mm	
material	:	glass fibre reinforced polyester	
Aluminium model			
dimensions	:	I.D. 185 mm, wall thickness 5,5 mm	
material	:	aluminium, 6061T6 (AlMg1SiCu)	
Weight			
Excl. thrust-tunnel	:	30 kg (66 lbs)	

Length of usage:

¹⁾ 3 min. continuously or max. 3 min. per hour at 650 A (12 Volt).

²⁾ 3,5 min. continuously or max. 3,5 min. per hour at 320 A (24 Volt).

Einleitung

Je nach Takelage, Wasserverdrängung und Unterwasser-schiffform führt die Antriebskraft durch die Bugschraube auf jedem Schiff zu anderen Ergebnissen.

Die angegebene Nennantriebskraft ist nur unter optimalen Umständen erreichbar:

- Während des Gebrauchs für die richtige Akkuspannung sorgen.
- Der Einbau wurde unter Berücksichtigung der Empfehlungen laut Einbauanleitung ausgeführt. Dies gilt insbesondere in folgenden Hinsichten:
 - Der Kabeldurchschnitt der Akkukabel ist groß genug, daß Spannungsverluste auf ein Minimum beschränkt sind.
 - Das Tunnelrohr ist richtig am Schiffsrumpf angeschlossen.
 - Gitterstäbe in den Tunnelrohröffnungen.
Die Gitterstäbe sind nur dann angebracht, wenn dies unbedingt notwendig ist (wenn regelmäßig in stark verschmutzten Gewässern gefahren wird).
Die Gitterstäbe sind entsprechend den Empfehlungen ausgeführt.

Wenn Sie die folgenden Empfehlungen befolgen, wird dies zu einer längeren Haltbarkeit und besseren Leistungen Ihrer Bugschraube führen.

- Regelmäßig die angegebenen Wartungen durchführen.
- Die Bugschraube nicht lange laufen lassen. In Zusammenhang mit der Wärmeentwicklung ist der Elektromotor auf die maximale Einschaltdauer begrenzt.
Nach einer Laufzeit muß sich der Motor abkühlen.

Die maximale Gebrauchseinschaltdauer hintereinander, gleichzeitig die maximale Gebrauchseinschaltdauer pro Stunde, ist:

Bugschraube '95 kgf' - 12 V : 3 Min. bei 650 A
'95 kgf' - 24 V : 3,5 Min. bei 320 A

ACHTUNG!

Die maximale Gebrauchseinschaltdauer und die Antriebskraft, wie in den technischen Daten angegeben, basieren auf den empfohlenen Akkukapazitäten und Akkuanschlußkabeln. Siehe Einbauanleitung. Bei Verwendung wesentlich größerer Akkus in Kombination mit sehr kurzen Akkuanschlußkabeln mit einem wesentlich größeren Durchmesser als empfohlen nimmt die Antriebskraft zu. Setzen Sie in dem Fall die maximale Einschaltdauer herab, um Motorschäden zu vermeiden.

Sicherheitsbestimmungen

WARNUNG!

Achten Sie bei Benutzung der Bugschraube auf die Gefahr für Schwimmer und kleine Boote, die sich in unmittelbarer Nähe der Bugschraubenrohrausström-öffnungen befinden.

Geben Sie die Sicherheitsbestimmungen an alle Personen weiter, die die Bugschraube bedienen.

Allgemeine Regeln und Gesetze im Zusammenhang mit der Sicherheit und der Verhütung von Unfällen sind ebenfalls zu beachten.

- Während des Betriebs der Bugschraube nie die sich bewegenden Teile berühren.
- Nie heiße Teile der Bugschraube berühren und nie brennbare Materialien in der Nähe der Bugschraube aufbewahren.
- Vor der Kontrolle oder Einstellung von Teilen der Bugschraube ist diese zuerst immer abzustellen.
- Vor Aufnahme von Wartungsarbeiten sind die Akkupole stets abzuklemmen.
- Im Interesse einer sicheren Ausführung der Wartungsarbeiten sind ausschließlich geeignete Werkzeuge zu verwenden.
- Hauptschalter immer ausschalten, wenn die Bugschraube für längere Zeit nicht gebraucht wird.

Gebrauch

VORSICHT!

Wenn 2 Armaturen Bretter eingebaut sind, **die Bugschraube nie gleichzeitig von beiden Armaturen-brettern aus bedienen.**

- Hauptschalter einschalten.
- Einmal auf den Schalter 'ON/OFF' drücken. Die Indikationslampe leuchtet auf und die Bugschraube ist betriebsbereit.
- Mit dem Schwenkschalter wird der Elektromotor bedient.

Schalten Sie nicht in einer Bewegung von Steuerbord nach Backbord oder umgekehrt! Bitte geben Sie dem Elektromotor Zeit zu stoppen, bevor er entgegengesetzt arbeiten soll.

ACHTUNG!

Zwischen der Bugschraube und dem Armaturen-brett kann eine Zeitverzögerung angebracht werden. Damit wird dem Elektromotor die Zeit gegeben, zum Stillstand zu kommen, falls doch in einer Bewegung von Backbord nach Steuerbord oder umgekehrt geschaltet wird.

- Nach Benutzung der Buchschraube nochmals auf den Schalter 'ON/OFF' drücken.
- Beim verlassen des Bootes den Hauptschalter ausschalten.

Einbauanleitung

Diese Einbauanleitung enthält Richtlinien für den Einbau der Vetus Bugschrauben 'BOW9512' und 'BOW9524'.

Die Einbauqualität ist maßgeblich für die Zuverlässigkeit der Bugschraube. Nahezu alle Störungen, die eventuell auftreten, sind auf Fehler oder Ungenauigkeiten beim Einbau zurückzuführen. Es ist deshalb überaus wichtig, die in der Einbauanleitung enthaltenen Punkte beim Einbau genau zu befolgen und zu kontrollieren.

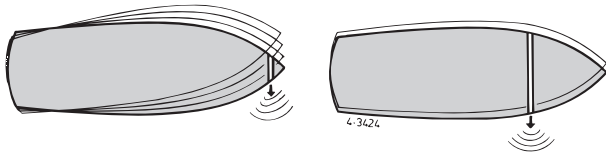
Sorgen Sie dafür, daß dem Schiffseigner die Gebrauchsanleitung bereitgestellt wird.

Einbauempfehlungen

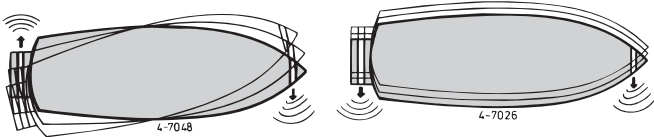
Achtung!

Der Raum, in dem der Elektromotor der Bugschraube aufgestellt wird, und der Raum, in dem der Akku aufgestellt wird, müssen trocken und gut belüftet sein.

Aufstellung vom tunnelrohr

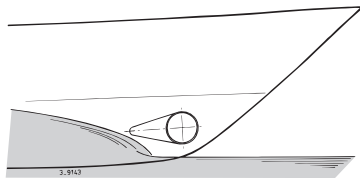


Für optimale Ergebnisse soll das Tunnelrohr möglichst weit nach vorne in den Bug montiert werden.

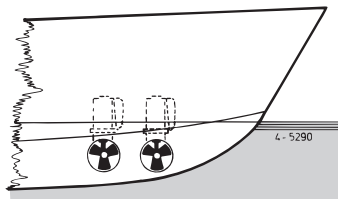


Sollte, neben den Bewegungen vom Bug, auch die seitlichen Bewegungen vom Heck zu beherrschen sein, so könnte eine 'Bug'schraube auch zum Schiffshinterteil installiert werden.

Bei einem segelnden Schiff den Tunnel wenn möglich so anbringen, daß er beim Gleiten über Wasser kommt und kein Widerstand mehr vorliegt.



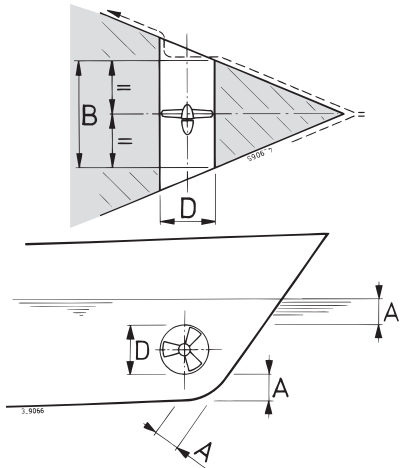
Einbau von 2 Bug-schrauben hintereinander für größere Schiffe. Hierbei kann man, abhängig vom Wetter, eine oder beide Bugschrauben benutzen.



Wir raten davon ab, 2 Bugschrauben in einem (1) Tunnelrohr einzubauen. Eine Verdoppelung der Antriebskraft wird dadurch nicht erreicht!

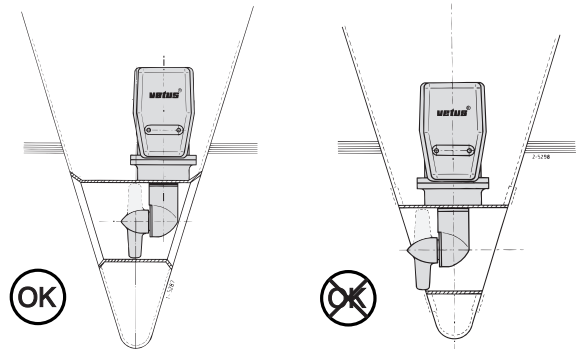
Bei der Platzbestimmung des Tunnelrohrs soll für die bestmöglichen Ergebnisse folgendes beachtet werden:

- Das in der Zeichnung angegebene Maß A muß mindestens $0,5 \times D$ (D ist der Rohrdurchmesser) sein.
- Die Länge des Tunnelrohrs (Maß B) muß $2 \times D$ bis $4 \times D$ sein.



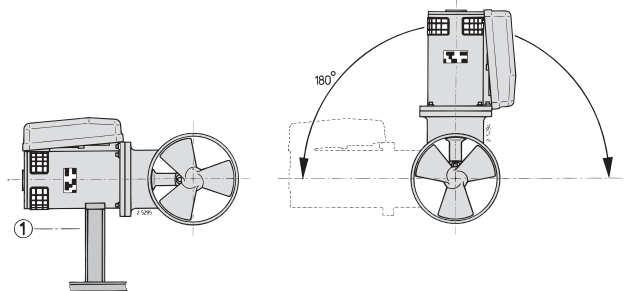
D = 185 mm
A = min. 100 mm
B = 370 .. 740 mm

Aufstellung der Bugschraube ins Tunnelrohr



Bei der Platzwahl wo die Bugschraube in das Tunnelrohr eingebaut werden soll, ist zu bedenken daß die Bugschraube NIE aus dem Tunnelende herausragen darf.

Vorzugsweise befindet sich die Schraube auf der Schiffsachse, muß aber von außen jederzeit erreichbar sein.



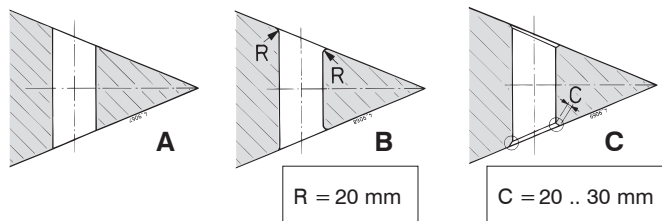
Der Elektromotor kann in verschiedenen Aufstellungen eingebaut werden.

Bei horizontaler Aufstellung des Motors ist eine Unterstützung absolut erforderlich. Der Elektromotor soll immer oberhalb des höchstmöglichen Bilgenwasserniveaus (①) aufgestellt werden.

Übergang vom Tunnelrohr zum schiffsrumpf

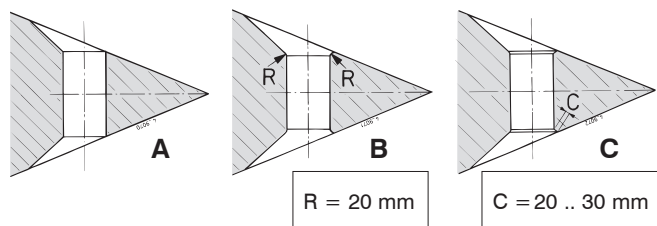
Die Art und Weise worauf das Tunnelrohr zum Schiffsrumpf übergeht, beeinflusst sehr den von der Bugschraube gelieferten Schubkraft, sowie auch den Rumpfwiderstand während normaler Fahrt.

Eine Direktverbindung vom Tunnelrohr zum Schiffsrumpf, ohne Muschel, ergibt einen befriedigenden Erfolg.

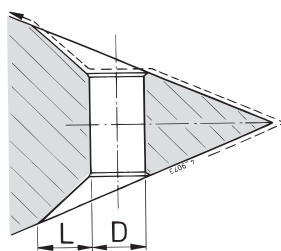


- A Ein Direktübergang zum Schiffsrumpf kann scharfkantig sein.
- B Es ist jedoch besser, den Übergang mit einem Radius 'R' von ca. 0,1 x D abzurunden.
- C Noch besser ist es, schräge Seiten 'C' von 0,1 bis 0,15 x D zu verwenden.

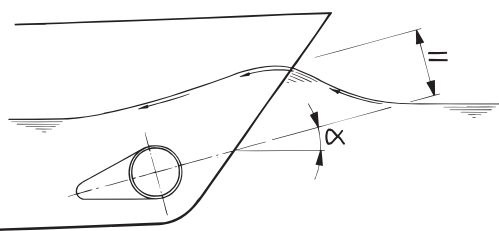
Der Übergang vom Tunnelrohr zum Schiffsrumpf, mit Muschel, produziert einen niedrigeren Rumpfwiderstand während der normale Fahrt.



- A Der Übergang zum Schiffsrumpf, mit Muschel, kann scharfkantig gemacht werden.
- B Besser ist es, den Übergang mit Muschel mit einem Radius 'R' von ca. 0,1 x D abzurunden.
- C Das beste ist ein Übergang mit Muschel mit einer schrägen Seite 'C' von 0,1 bis 0,15 x D.



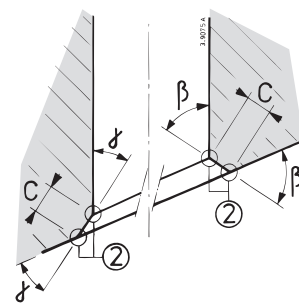
D = 185 mm
L = 200 .. 600 mm
 α : min. 0°
max. 15°



Die Länge 'L' des Muschels soll zwischen 1 x D und 3 x D sein. Ein Muschel soll auf solcher Art und Weise in den Schiffsrumpf aufgenommen werden, daß die Herzlinie des Muschels mit der zu erwartenden Form der Bugwelle zusammenfällt.

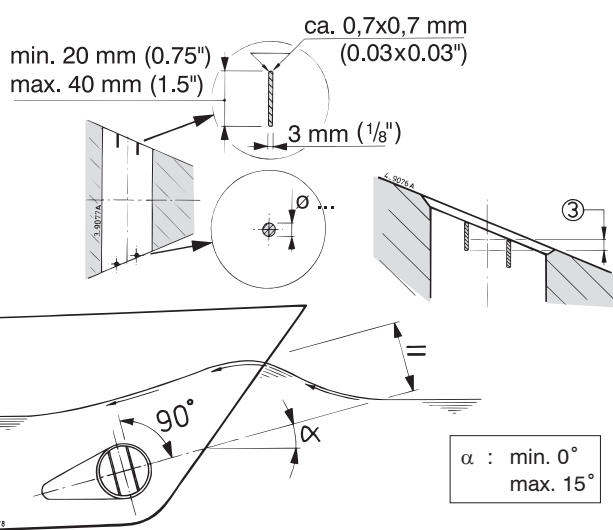
Wenn der Übergang vom Tunnelrohr zum Schiffsrumpf mit abgeschrägter Seite versehen wird, so soll die Ausführung laut obenstehender Zeichnung durchgeführt werden.

Die abgeschrägte Seite (C) bekommt eine Länge von 0,1 bis 0,15 x D und es soll darauf geachtet werden daß der Winkel zwischen Tunnelrohr und Schiffsrumpf identisch ist mit dem Winkel zwischen Schiffsrumpf und der schrägen Seite.



D = 185 mm
C = 20 .. 30 mm
 $\beta = \beta$
 $\gamma = \gamma$
② = Scharf

Gitterstäbe in den Tunnelrohröffnungen



Obwohl die Schubkraft dadurch ungünstig beeinflusst wird, könnten zu den Tunnelöffnungen Gitterstäbe montiert werden, zum Schutz der Schraube.

Um die nachteilige Effekte auf der Schubkraft und auf dem Rumpfwiderstand während normaler Fahrt weitgehend zu verringern, sollte(n):

- pro Tunnelöffnung nie mehr als 3 Gitterstäbe montiert werden
- die Gitterstäbe einen rechteckigen Durchschnitt besitzen und eine gewisse Überlappung (③), so wie in der Skizze angegeben wurde;
- die Aufstellung der Stäbe senkrecht sein auf der zu erwartenden Form der Bugwelle.


Korrosionsschutz der bugschraube

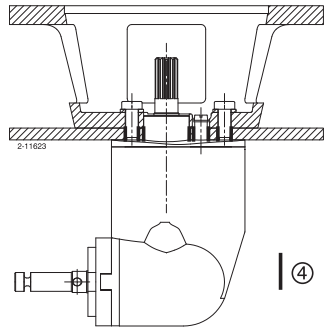
Verwenden Sie keinesfalls Kupferoxydhaltige Antibewuchsfarbe.

Katodischer Schutz ist ein 'Müssen' für alle Metallteile unter Wasser.

Um das Endstück der Bugschraube gegen Korrosion zu schützen, ist es bereits mit einer Zinkanode ausgestattet.

Korrosion eines Stahl- oder Aluminium-Tunnelrohrs kann verringert werden durch vollständig isolierte Montage des Unterwasserteils in das Tunnelrohr.

ACHTUNG: Die mitgelieferten Dichtungen sind bereits elektrisch isolierend. Die Schrauben und der Schaft müssen jedoch noch mit Isolationsmaterial, z.B. Nylonbuchsen ( ④), versehen werden.

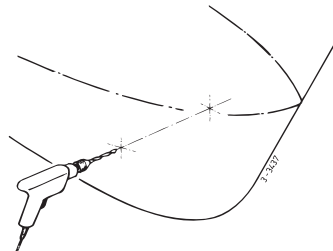


Einbau

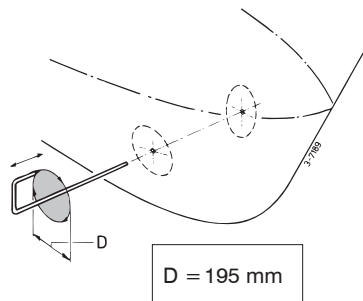
Für Einbaubeispiele, siehe Zeichnungen auf Seite 61.
Für Einbauabmessungen, siehe Zeichnung auf Seite 64.

Anbringen vom Tunnelrohr

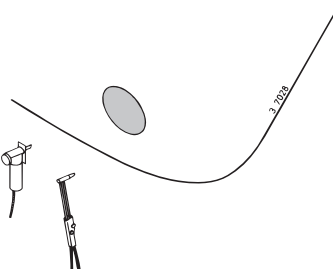
Zwei Löcher in den Schiffsrumpf einbohren, dort wo die Herzlinie des Tunnelrohrs kommen soll, dem Durchmesser des Anreiß-Werkzeugs entsprechend.



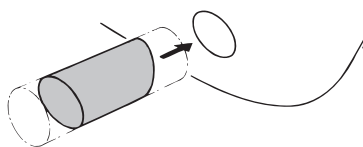
Das selber anzufertigende Anreiß-Werkzeug durch die beiden vorgebohrten Löcher führen und den Außendurchmesser des Tunnelrohrs auf den Rumpf anreißern.



Abhängig vom Baumaterial des Schiffes, die Löcher ausschneiden mit Hilfe einer Stichsäge oder eines Schneidbrenners.



Tunnelrohr montieren.



Polyester-Tunnelrohr:

Harz: Für das Polyester-Tunnelrohr wird isophthal-saures Polyesterharz (Norpol PI 2857) benutzt.

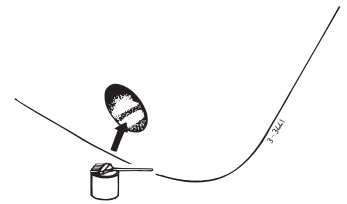
Vorbereitung: Die Außenseite der Rohre ist aufzurauchen. Die gesamte, obere Schicht bis zum Glasfbergewebe entfernen, dafür eine Schleifscheibe benutzen.

Wichtig: Die Enden des Rohrs, nachdem sie auf die richtige Länge gesägt wurden, mit Harz behandeln. Damit wird vermieden, daß Feuchtigkeit in das Material eindringen kann.

Laminierung: Als erste Schicht eine Lage Harz auftragen. Eine Glasfbermatte anbringen und diese mit Harz beschichten. Diesen Vorgang wiederholen, bis eine hinreichende Anzahl Schichten aufgetragen wurde.

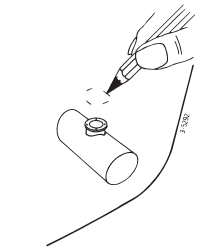
Ein Polyester-Tunnelrohr ist wie folgt zu bearbeiten:

Die ausgehärtete Harz- u. Glasfbermatte aufrauchen. Eine Schicht Harz auftragen (Abschlußbeschichtung). Die Seite des Rohrs, die mit dem Wasser in Berührung kommt, mit beispielsweise Epoxidlack oder 2-Komponenten-Polyurethanlack behandeln. Danach gegebenenfalls ein bewuchsverhinderndes Mittel auftragen.

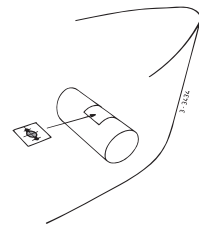


Anbringen der Löcher ins Tunnelrohr

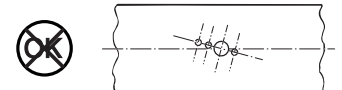
Mit Hilfe des Zwischenflansches den Platz markieren wo die Bugschraube installiert werden soll.



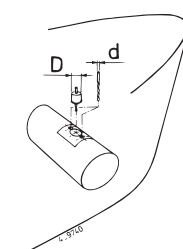
Die mitgelieferte Schablone für die richtige Platzbestimmung der zu bohrenden Löcher verwenden.



Wichtig: Die Löcher sollen exact auf der Herzlinie des Tunnels angebracht werden.

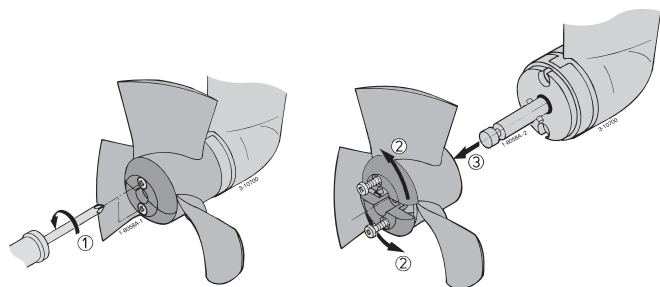


Die Löcher des Tunnels bohren und sorgfältig abgraten.



D = 30 mm
d = 9,0 mm

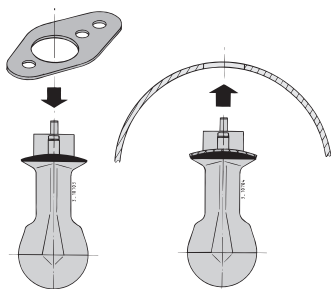
Befestigung des Unterwasserteils und des Zwischenflansches



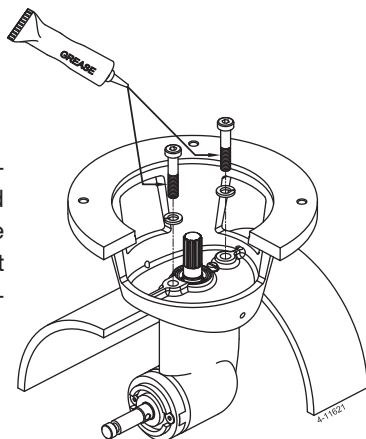
Entferne die Schraube.

Die Dichtung zwischen Unterwasserteil und Tunnelrohr anbringen. Dabei sowohl zwischen dem Unterwasserteil und der Dichtung als zwischen Dichtung und Tunnelrohr eine Dichtungsmasse (Polyurethan* oder Silikon) verwenden. Das Unterwasserteil in das Loch des Tunnelrohrs einführen.

*) Z.B. Sikaflex®-292.

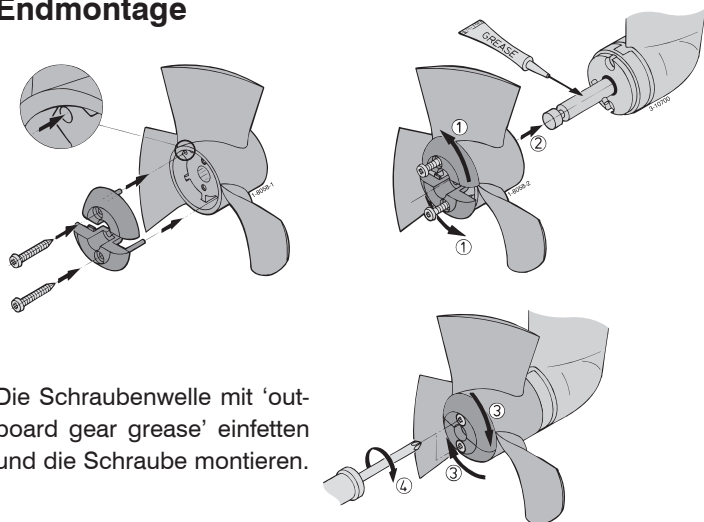


Das Loch des Zwischenflansches einfetten und den Flansch aufstellen. Die Bolzengewinden zuerst mit 'outboard gear grease' einfetten.



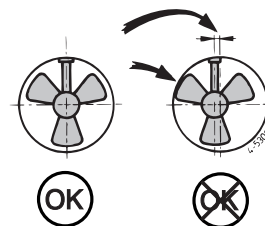
Unmittelbar nach dem Stapellauf des Schiffes auf mögliche Lecks prüfen.

Endmontage

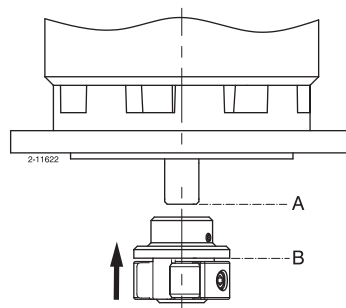


Die Schraubenwelle mit 'outboard gear grease' einfetten und die Schraube montieren.

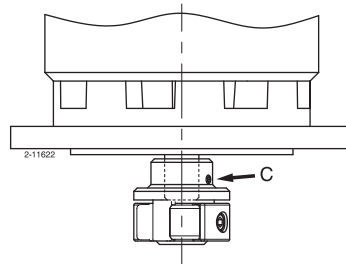
Zwischen Tunnelrohrwand und Schraube muß sich nun ringserum ein freier Spielraum von **mindestens 1,5 mm** befinden.



Die flexible Kupplung so weit auf die Elektromotorachse schieben, bis das Ende der Elektromotorachse (A) und die Unterseite des Flansches (B) ineinander fallen.



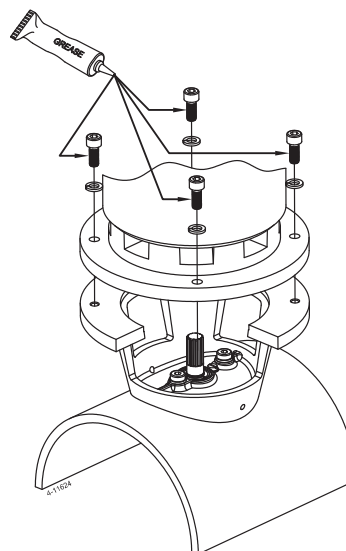
Die Sicherungsschraube C festdrehen.



Das Gewinde der Bolzen mit 'outboard gear grease' einfetten und den Elektromotor zum Zwischenflansch montieren.

Als erste Probe den Propeller von Hand drehen; das sollte reibungslos geschehen, als zugleich die Welle des Elektromotors mitgenommen wird.

Überprüfen, ob sich die Achse des Endstücks und der Elektromotor nicht berühren.



Stromversorgung

Wahl des Akku

Die Gesamtkapazität des Akkus muß auf die Größe der Bugschraube abgestimmt sein. Siehe Tabelle.

Wir empfehlen wartungsfreie Schiffsakkus von Vetus. Sie sind in folgenden Größen lieferbar: 55 Ah, 70 Ah, 108 Ah, 120 Ah, 143 Ah, 165 Ah, 200 Ah und 225 Ah.

Außerdem empfehlen wir, für jede Bugschraube einen oder mehrere eigene Akkus zu verwenden. Ein Akku kann dann so nah wie möglich bei der Bugschraube aufgestellt werden, die Hauptstromkabel können kurz sein, und Spannungsverluste durch lange Kabel werden vermieden.

Verwenden Sie immer Akkus, bei denen Typ, Kapazität und Dienstzustand übereinstimmen.

Hauptstromkabel (Akkukabel)

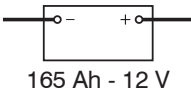
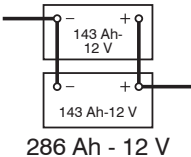
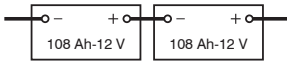
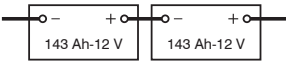
Der Mindestkabeldurchschnitt ist auf die Größe der Bugschraube abzustimmen, und der Spannungsverlust zwischen den Akkus und der Bugschraube darf nicht mehr als 10 % der Speisespannung betragen. Siehe Tabelle.

In das Plus-Kabel müssen ein Hauptschalter und eine Sicherung aufgenommen werden. Als Schalter ist ein Vetus-Akkuschalter bestens geeignet. Die Sicherung schützt die Bugschraube vor Überlastung und das Bordnetz vor Kurzschluß.

Sicherung

Für die Bugschraube kann eine geeignete Sicherung geliefert werden (siehe Tabelle).

Für alle Sicherungen können wir auch einen Sicherungshalter liefern. Vetus Artikelnummer: ZEHC100.

Bugschraube	Zu verwendende Akkus		Gesamtlänge Plus- und Minuskabel	Drahtdurchschnitt	Sicherung	
	Minimum	Maximum			'träge'	Artikelnummer
95 kgf, 12 V	 165 Ah - 12 V	 286 Ah - 12 V	0 - 10 m	2x50 mm ² (parallel)	425 A	ZE425
95 kgf, 24 V	 108 Ah - 24 V	 143 Ah - 24 V	0 - 21 m	50 mm ²	200 A	ZE200

Serie-/Parallel-Schalter

Bei einem 12 Volt Bordnetz kann durch Einbau eines Serie-/Parallel-Schalters folgendes erreicht werden:

- Während des Betriebs werden die 2 (12 Volt) Akkus in Serie geschaltet, um die für die 24 Volt Bugschraube benötigten 24 Volt zu erzielen.
- Während des Ladens werden die 2 (12 Volt) Akkus parallel geschaltet und an das 12 Volt Ladesystem gekoppelt.

Vetus kann einen Serie-/Parallel-Schalter liefern, der bereits das nötige Hilfsrelais besitzt, um ein einfaches Anschließen an die Vetus Bugschraube zu gewährleisten. Vetus Artikelnummer: BPSP.

ACHTUNG!

Die maximale Gebrauchseinschaltdauer und die Antriebskraft wie in den technischen Daten angegeben basieren auf den empfohlenen Akkukapazitäten und Akkuanschlußkabeln. Siehe Einbauanleitungen. Bei Verwendung erheblich größerer Akkus in Kombination mit sehr kurzen Akkuanschlußkabeln mit einem erheblich größeren Durchschnitt als empfohlen nimmt die Antriebskraft zu. Setzen Sie in dem Fall die maximale Einschaltdauer herab, um Motorschäden zu verhindern.

In sehr Extremfällen, beispielsweise einer 5 Mal über dem Richtwert liegenden Akkukapazität, besteht die Gefahr, daß eine oder beide folgenden Wellenverbindungen dauerhaft beschädigt werden:

- die Verbindung von der Antriebswelle zur Eingangswelle des Unterwasserteils
- die Verbindung von der Ausgangswelle des Unterwasserteils zur Schraube.

Wenn die für die Bugschraube eingebauten Akkus auch für andere (12 Volt) Benutzer gebraucht werden, ist folgendes zu berücksichtigen:

- Beide Akkus liefern 12-Volt-Benutzern Strom über die Ladestromkabel und die Ladestromkontakte des Serie-/Parallel-Schalters.
- Über die Ladestromkontakte des Serie-/Parallel-Schalters darf höchstens ein Dauerstrom von 60 A laufen. Diese Akkus also nie als Startakku verwenden, und nie eine Ankerwinde an diesen Akkus anschließen.

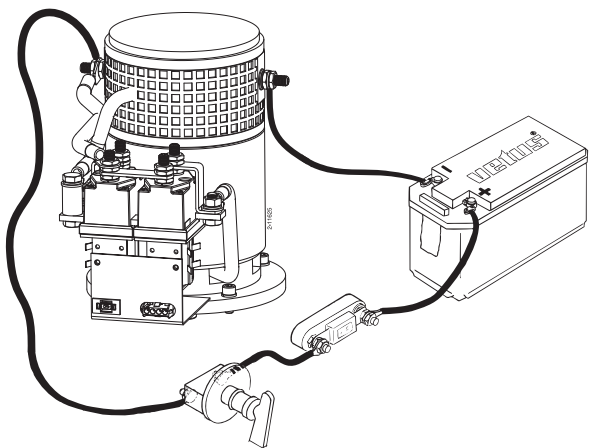
Wie die Bugschraube bedient werden muß, ändert sich nach dem Einbau des Serie-/Parallel-Schalters nicht!

Elektrische Installation

Achten Sie darauf, dass sich beim Anschluss von Elektrokabeln keine anderen elektrischen Teile lösen.

Kontrollieren Sie nach 14 Tagen alle elektrischen Verbindungen. Als Folge von Temperaturschwankungen können sich elektrische Teile (z.B. Schrauben und Muttern) lockern.

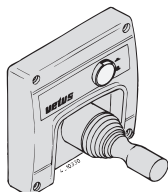
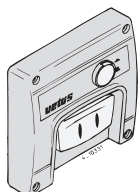
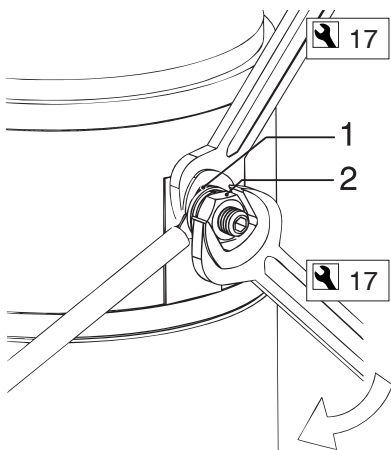
Kontrollieren Sie, ob die auf dem Motorentypenschild angegebene Spannung mit der Bordspannung übereinstimmt. Den Akku oder die Akkus so nah wie möglich bei der Bugschraube aufstellen, die Hauptstromkabel können dann kurz sein, und der Spannungsverlust bleibt gering.



Die Hauptstromkabel anschließen.

Achtung!

Ein Verdrehen von Bolzen und Mutter 1 während des Anschlusses der Kabel vermeiden. Dazu während des Festdrehens von Mutter 2 Mutter 1 mit einem Steckschlüssel fest halten. Das Anzugsmoment für Mutter 2 beträgt maximal 11 Nm.

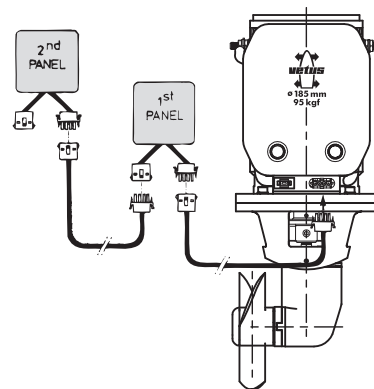


Das Armaturenbrett am Steuerstand einbauen. Hinter dem Armaturenbrett muß ein Freiraum von mindestens 50 mm vorhanden sein.

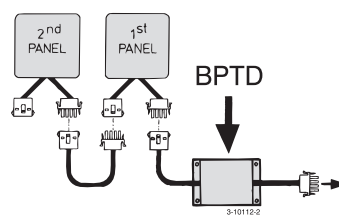
Den Zwischenkabel zwischen Bugschraube und Armaturenbrett verlegen und die Steckverbindungen befestigen.

Falls es erforderlich sein sollte, die Zwischenkabel durchzuschneiden

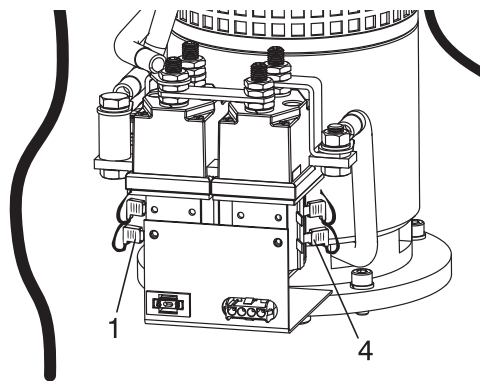
und wieder zu verbinden, ist darauf zu achten, daß die Leiter wieder an die entsprechenden Farben angeschlossen werden. Anmerkung: Die Farben der Leiter in den Zwischenkabeln können von den Kabelfarben, die beim Bugschraubenmotor oder dem Armaturenbrett Anwendung finden, abweichen!



Zwischen der Bugschraube und dem Armaturenbrett kann eventuell eine Zeitverzögerung (BPTD) angebracht werden. Damit wird dem Elektromotor die Zeit gegeben, zum Stillstand zu kommen, falls in einer Bewegung von Backbord nach Steuerbord oder umgekehrt geschaltet wird.



Wenn zwei Steuerstände vorhanden sind, kann das zweite Armaturenbrett am ersten angeschlossen werden.



Wenn sich beim Probelauf herausstellt, daß die Antriebsrichtung der Bugschraube nicht mit dem Richtungsschalter am Armaturenbrett übereinstimmt, müssen der blaue (Nr. 1) und der weiße (Nr. 4) Draht am Relais vertauscht werden.

Warnung

Die Bugschraube nicht testen, wenn das Schiff an Land ist und sich nicht alle Personen in sicherer Entfernung vom Schraubentunnel befinden. Die Bugschraube außerhalb des Wasser niemals länger als 5 Sekunden lang laufen lassen.

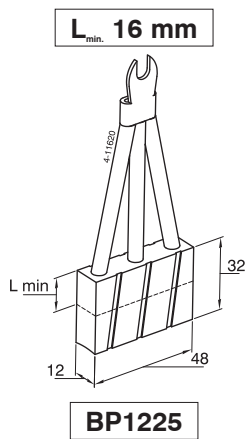
Wartung

Die vier (4) Kohlebürsten auf Abnutzung kontrollieren - bei normalem Gebrauch 1mal jährlich - bei sehr intensivem Gebrauch der Bugschraube z.B. bei Charterschiffen 1mal alle 2 Monate.

- Nacheinander die Schutzkappe des Relais und die Schutzkappe der Kohlebürsten abnehmen.
- Kohlebürsten, Bürstenhalter und den Kollektor reinigen (Den Staub aus den Kohlebürsten wegblasen).
- Die Länge der Kohlebürsten kontrollieren. Kohlebürsten austauschen, bevor die Mindestlänge (L min) erreicht ist. Gleichzeitig den Kollektor auf übermäßige Abnutzung kontrollieren.
- Die Kohlebürste kann aus dem Halter genommen werden, indem die Druckfeder aufgehoben wird.

Kohlebürste	Bugschraube	Motortyp
BP1225 ¹⁾	'BOW9512' (12 Volt)	TSL150-861
BP1225 ¹⁾	'BOW9524' (24 Volt)	TSL150-865

¹⁾ Art.Nr. für einen Kohlebürstensatz (4 Stück).



Bei anderen Motorentypen als oben angegeben ziehen Sie bitte Vetus zu Rate.

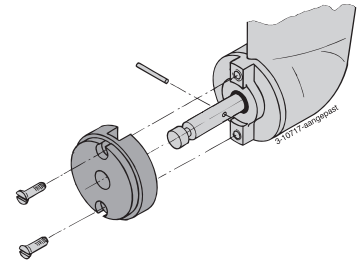
Das Endstück der Bugschraube ist mit einem langlebigen Schmiermittel ausgestattet.

Wenn das Schiff in die Werft kommt, ist folgende Wartung durchzuführen:

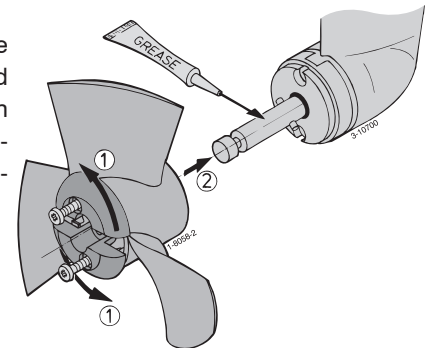
Den kathodischen Schutz kontrollieren und nötigenfalls die Zinkanode erneuern.

Versehen Sie die Schrauben mit einer Schraubensicherung (Loctite®).

Art.-Nr. Zinkanode: BP1040.



Die Schraubenwelle reinigen, mit 'Outboard gear grease' einfetten und die Schraube wieder an der Achse einbauen.



Bei der Akku-Wartung sind die Anweisungen des Akkulieferanten zu beachten. VETUS Akkus sind wartungsfrei.

Störungen

Der Elektromotor läuft überhaupt nicht.

- Steht der Hauptschalter auf 'AN'?
- Ist die Steuerstromsicherung durchgebrannt? ¹⁾
- Ist die Hauptstromsicherung durchgebrannt? ²⁾

In allen diesen Fällen leuchtet die 'POWER'-Anzeige nicht. Kontrollieren Sie, ob die Schraube sich dreht. Zwischen Schraube und Tunnel kann z.B. ein Stück Holz gelangt sein.

Der Elektromotor läuft langsam.

- Der Akku ist nicht genug aufgeladen.
- Schlechte elektrische Anschlüsse z.B. wegen Korrosion.
- Die Kohlebürsten stellen schlecht Kontakt her.
- Infolge extrem niedriger Temperaturen hat die Akkukapazität abgenommen.
- In die Schraube ist z.B. Seegrass oder Angelschnur geraten.

Die Steuerstromsicherung ist durchgebrannt. ¹⁾

- Kurzschluß im Steuerstromkreis; die Verdrahtung kontrollieren.

Der Elektromotor läuft (zu) schnell, aber keine Antriebskraft vorhanden

- Wegen eines Gegenstands im Schraubentunnel sind die Schraubenblätter gebrochen.

Die Bugschraube verliert Öl

- Demontieren Sie das Unterwasserteil aus dem Tunnelrohr und lassen Sie die Radialdichtringe auswechseln.

¹⁾ Die Steuerstromsicherung befindet sich am Bugschraubemotor.

²⁾

Bugschraube	Sicherung: 'träge'	Artikelnummer
BOW9512 (12 V)	425 A	ZE425
BOW9524 (24 V)	200 A	ZE200

Technische daten

Typ	:	BOW9512	BOW9524
Electromotor			
Typ	:	umkehrbarer Gleichstrommotor	
Spannung	:	12 V =	24 V =
Strom	:	650 A ¹⁾	320 A ²⁾
Leistung	:	5,7 kW	
Drehzahl	:	4200 U/min	
Einschaltdauer	:	S2 - 3 min. ¹⁾	S2 - 3,5 min. ²⁾
Sicherung	:	IP20	
Motoren sind CE-konform (80/336/EEC, EMC - EN60945)			
Übertragung			
Zahnräder	:	Geradzahne, Kegelräder	
Übersetzung	:	1,7 : 1	
Schmierung	:	Ölbad, ca. 0,25 liter outboard gear oil EP 90	
Gehäuse	:	Bronze	
Schraube			
Durchmesser	:	178 mm (7 ")	
Blattzahl	:	3	
Blattoberfläche Fa/F	:	0,55	
Profil	:	symmetrisch	
Material	:	polyacetal (Delrin [®])	
Staudruck nominal	:	950 N (95 kgf)	
Steuerstrom			
Sicherung	:	5 A	
Stromaufnahme-relais	:	2,8 A	1,4 A
Steuerstromkabel	:	1,5 mm ²	
Länge Zwischenkabel	:	6, 10, 16, 18 oder 20 m	
Tunnelrohr			
Ausführung Stahl			
Abmessungen	:	Aussenmaß ø 193,7 mm, Wandstärke 5,6 mm	
Behandlung	:	gestrahlt, gestrichen mit: 'International' Interplate NFA760/NFA761 (Washprimer) Geeignet als Grunderung für alle Farbsysteme.	
Ausführung Kunststoff			
Abmessungen	:	Lichtes Maß ø 185 mm, Wandstärke 5,3 mm	
Material	:	glasfaser-verstärktes Polyester	
Ausführung Aluminium			
Abmessungen	:	Lichtes Maß ø 185 mm, Wandstärke 5,5 mm	
Material	:	Aluminium, 6061T6 (AlMg1SiCu)	
Gewicht			
Ohne Rohr	:	30 kg	

Gebrauchseinschaltdauer:

¹⁾ 3 Min. Dauer oder max. 3 Min. pro Stunde bei 650 A (12 Volt).

²⁾ 3,5 Min. Dauer oder max. 3,5 Min. pro Stunde bei 320 A (24 Volt).

Introduction

Selon la prise de vent, le déplacement d'eau et la forme des oeuvres vives, la force de propulsion fournie par l'hélice d'étrave entraînera un résultat différent sur chaque bateau.

La force de propulsion nominale indiquée n'est réalisable que dans des circonstances optimales:

- Veillez à ce que la tension de batterie soit correcte pendant l'emploi.
- L'installation a été réalisée en tenant compte des recommandations telles qu'elles figurent dans les instructions d'installation, concernant en particulier:
 - Une grosseur suffisante de la section de fil des câbles de batterie, afin de limiter autant que possible les pertes de tension.
 - La façon dont la tuyère est raccordée à la coque de bateau.
 - Les barres dans les ouvertures de la tuyère. Ces barres n'ont été montées que si cela est strictement nécessaire (si l'on navigue régulièrement dans des eaux très sales). Ces barres ont été réalisées selon les recommandations.

Le fait de suivre les recommandations indiquées ci-dessous entraînera une plus longue durée de vie ainsi que de meilleures performances de votre hélice d'étrave.

- Exécutez régulièrement l'entretien indiqué.
- Ne laissez jamais tourner l'hélice pendant une longue période; la durée maximale de fonctionnement est limitée en raison de la chaleur produite dans le moteur électrique. Après avoir tourné un certain temps, le moteur doit refroidir.

La durée maximale de fonctionnement ininterrompu, qui est également la durée maximale de fonctionnement par heure, est la suivante:

Hélice d'étrave: '95 kgf' - 12 V : 3 min. à 650 A
'95 kgf' - 24 V : 3,5 min. à 320 A

ATTENTION!

La durée maximale de fonctionnement et la force de propulsion telles qu'elles sont spécifiées dans les données techniques sont basées sur les capacités de batterie et les câbles de raccordement de batterie conseillés, voir 'instructions d'installation'. L'utilisation de batteries beaucoup plus grandes associées à des câbles de raccordement de batterie très courts ayant une section beaucoup plus grande que celle conseillée fera augmenter la force de propulsion. Diminuez dans ce cas la durée maximale de fonctionnement pour éviter d'endommager le moteur.

Sécurité

AVERTISSEMENT!

Lorsque vous utilisez l'hélice d'étrave, assurez-vous qu'il n'y a pas de nageurs ou de petits bateaux légers au voisinage immédiat des ouvertures de sortie du tube d'hélice d'étrave.

Les prescriptions de sécurité doivent être transmises aux autres personnes actionnant l'hélice d'étrave.

Il convient également de respecter les règles et principes généraux en matière de sécurité et de prévention des accidents.

- Ne touchez jamais les parties mobiles de l'hélice d'étrave pendant son fonctionnement.
- Ne touchez jamais les parties chaudes de l'hélice d'étrave et ne placez pas de matières inflammables à proximité de l'hélice.
- Arrêtez toujours l'hélice d'étrave avant de contrôler ou de régler des pièces de l'hélice.
- Désaccouplez toujours les bornes de batterie pendant les travaux d'entretien.
- Pour une sécurité optimale, exécutez les travaux d'entretien en utilisant uniquement des outils appropriés.
- Débranchez toujours l'interrupteur principal si l'hélice d'étrave n'est pas utilisée pendant une longue période.

Emploi

PRÉCAUTION!

Si 2 tableaux de commande sont installés, **ne commandez jamais l'hélice d'étrave à partir des deux tableaux en même temps.**

- Mettre sous tension l'interrupteur général.
- Appuyer une fois sur le bouton 'ON/OFF'. La lampe d'indication s'allume. L'hélice d'étrave est prête à fonctionner.
- Commandeur le moteur au moyen du palpeur.

Ne passer en continu de bâbord à tribord. Marquer une pause jusqu'à l'arrêt de l'hélice, pour change de sens.

ATTENTION !

Un dispositif à retard peut être placé entre l'hélice de proue et le tableau de distribution.

L'électromoteur a ainsi le temps de s'arrêter si l'on passe d'un seul coup de bâbord à tribord ou inversement.

- Après utilisation, appuyer de nouveau le bouton 'ON/OFF'.
- Couper l'interrupteur général en quittant le bateau.

Instructions d'installation

Les présentes instructions d'installation fournissent les directives de montage pour les hélices d'étrave Vetus 'BOW9512' et 'BOW9524'.

La qualité du montage est déterminante pour la fiabilité de l'hélice d'étrave. La quasi totalité des pannes qui se produisent sont imputables à des erreurs ou des imprécisions dans le montage. C'est pourquoi il est essentiel lors du montage d'observer intégralement tous les points cités dans les instructions d'installation et de les vérifier.

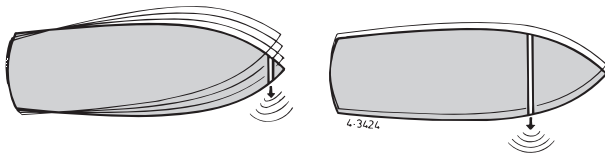
Veillez à ce que le propriétaire du bateau puisse disposer du mode d'emploi.

Recommandations d'installation

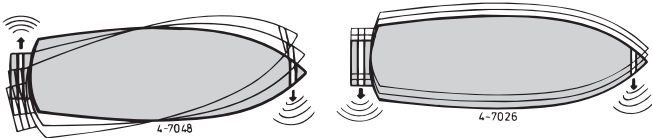
Attention !

L'espace où se trouve le moteur électrique de l'hélice d'étrave et l'espace où est placée la batterie doivent être secs et bien aérés.

Position de la tuyère

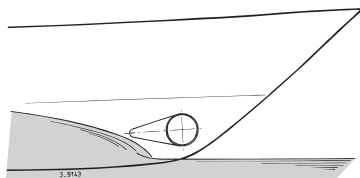


Afin d'obtenir le meilleur résultat, la tuyère doit être installée le plus à l'avant possible.

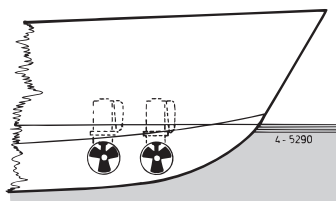


Au cas où il faut contrôler également les mouvements latéraux de l'arrière du bateau (à part des mouvements de l'étrave) une hélice 'd'étrave' pourra être utilisée comme hélice de poupe.

Sur un bateau planeur, installer si possible la tuyère de façon à ce qu'elle dépasse la surface de l'eau en plané, éliminant ainsi toute résistance.



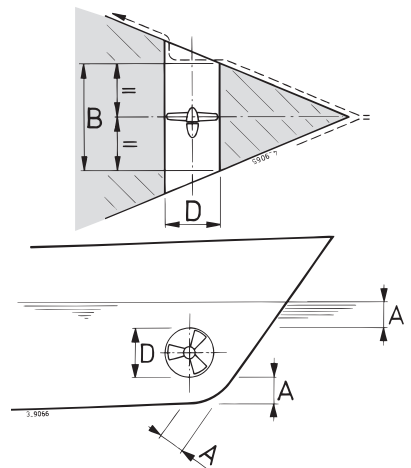
Installation de 2 hélices d'étrave l'une derrière l'autre (pour grands bateaux). Dans ce type de montage, on utilise une ou deux hélices selon l'état du temps.



Nous déconseillons l'installation de 2 hélices d'étrave dans un seul tunnel tubulaire ; on n'obtiendra pas une force de propulsion double !

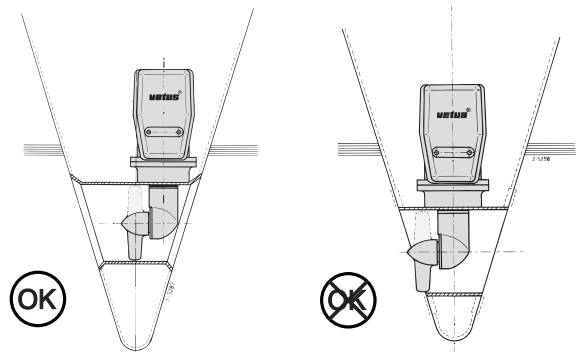
Afin d'obtenir les meilleurs résultats, il faut observer ce qui suit, à la détermination de l'endroit de la tuyère :

- La dimension A indiquée sur le plan doit être au minimum de $0,5 \times D$ (D étant le diamètre du tube).
- La longueur du tunnel tubulaire (dimension B) doit être de $2 \times D$ à $4 \times D$.



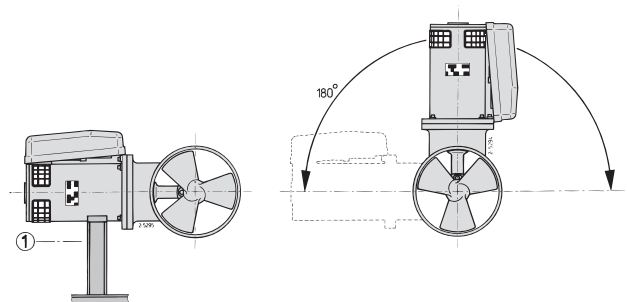
D = 185 mm
A = min. 100 mm
B = 370 .. 740 mm

Position de l'hélice d'étrave dans la tuyère



En choisissant l'endroit où l'hélice d'étrave sera posée, il faut tenir compte que l'hélice ne débordera pas l'ouverture du tunnel.

L'hélice doit de préférence se trouver dans l'axe du bateau mais elle doit toujours rester accessible de l'extérieur.

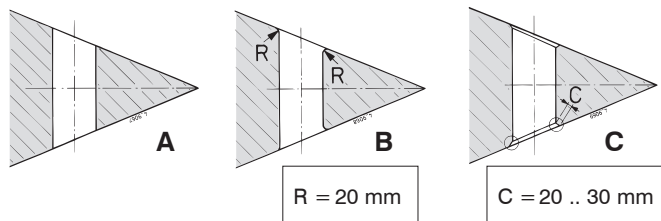


Le moteur électrique peut être installé en diverses positions. Si le moteur est placé à l'horizontal, un support est absolument nécessaire. Assurez-vous que la position du moteur électrique est toujours bien au dessus le niveau de l'eau de cale (①).

Adaption de la tuyère à l'étrave

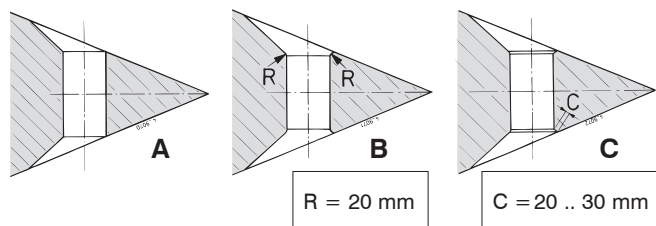
La méthode de jonction de la tuyère à la coque du bateau, agit bien fort sur la poussée effective de l'hélice d'étrave ainsi que sur la résistance de la coque dans l'eau, à vitesse normale.

Une jonction directe de la tuyère à la coque, sans coquille, produira des résultats raisonnables.

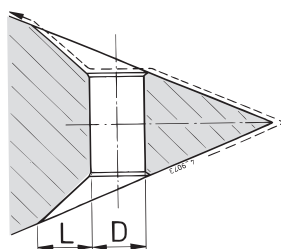


- A** Une jonction directe sur la coque du bateau peut être aiguë.
- B** Il est mieux d'arrondir la jonction avec un rayon 'R' d'environ 0,1 x D.
- C** Il est encore mieux d'utiliser des côtés chanfreinés 'C' de 0,1 à 0,15 x D.

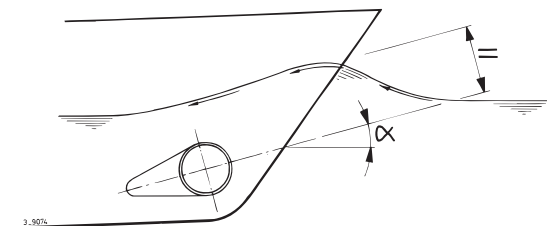
Une jonction de la tuyère à la coque du bateau avec application d'une coquille donnera une résistance de la coque plus basse durant la navigation normale.



- A** La jonction avec une coquille sur la coque peut être aiguë.
- B** Il est mieux d'arrondir la jonction avec coquille avec un rayon 'R' d'environ 0,1 x D.
- C** Le mieux est une jonction avec coquille, avec un côté chanfreiné 'C' de 0,1 à 0,15 x D.



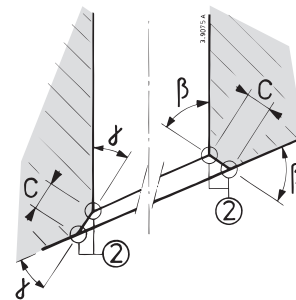
D = 185 mm
L = 200 .. 600 mm
 α : min. 0°
max. 15°



La longueur 'L' de la coquille sera entre 1 x D et 3 x D. Cette coquille sera incorporée dans la coque du bateau de telle sorte, que la ligne centrale se confondra avec la forme de la vague de l'étrave prévue.

Quand la jonction entre la tuyère et la coque du bateau aura un côté chanfreiné, s'assurer que l'exécution sera faite selon le croquis ci-dessus.

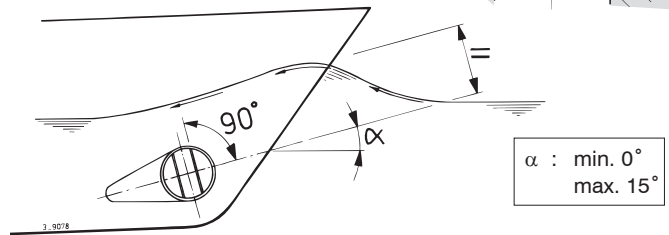
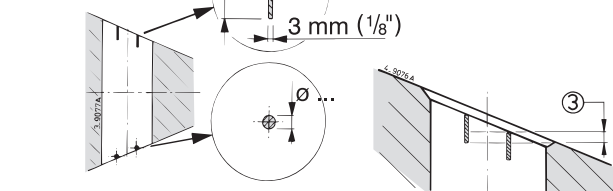
Le côté chanfreiné (C) aura une longueur de 0,1 à 0,15 x D et l'angle entre la tuyère et la coque doit être identique à l'angle entre la coque et le côté chanfreiné.



D = 185 mm
C = 20 .. 30 mm
 $\beta = \beta$
 $\gamma = \gamma$
② = Aigu

Barres dans les ouvertures de la tuyère

ca. 0,7x0,7 mm (0.03x0.03")
min. 20 mm (0.75")
max. 40 mm (1.5")



α : min. 0°
max. 15°

Afin de protéger l'hélice, il sera possible d'installer des barres dans les ouvertures de la tuyère, bien que ceci exercera une mauvaise influence sur la poussée de l'hélice d'étrave.

Afin de minimiser ces effets nuisibles à la poussée et la résistance de la coque en marche normale, il faut s'assurer que:

- jamais plus que 3 barres seront installées dans une ouverture de la tuyère;
- les barres auront le profilé rectangulaire et seront posées avec un certain recouvrement partiel (③), selon le croquis;
- les barres seront posées de telle façon qu'ils sont à perpendiculaire avec la forme prévue de la vague produite par la proue.

Protection de l'hélice d'étrave contre la corrosion

N'appliquer absolument pas de l'anti-fouling contenant d'oxyde de cuivre.

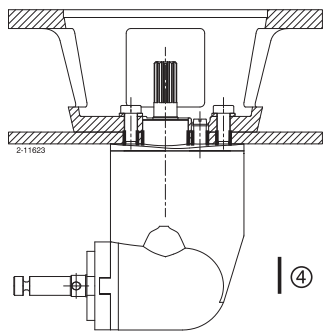
La protection cathodique est indispensable pour la protection de toutes pièces métalliques sous l'eau.

L'embase de l'hélice d'étrave est déjà pourvue d'une anode de zinc qui la protège contre la corrosion.

La corrosion d'une tuyère en acier ou en aluminium pourra être réduite par une installation entièrement isolée de l'embasse dans la tuyère.

NOTE: Les joints fournis assurent déjà une isolation électrique.

Par contre, les petits boulons et la gaine doivent être munis de matériau isolant, par exemple manchons en nylon (④).



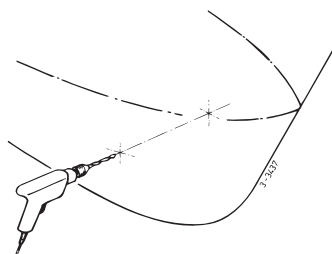
Installation

Pour les exemples d'installation voir dessin page 61.

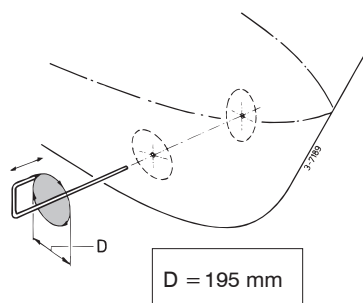
Pour les dimensions principales voir dessin page 64.

Installation de la tuyère

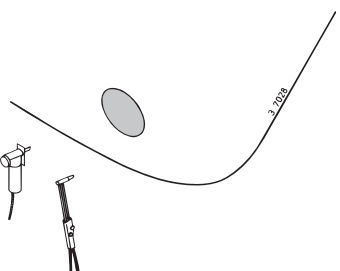
Percer deux trous dans l'étrave du bateau, selon le diamètre de l'outil à marquer et à l'endroit où l'axe central de la tuyère sera posé.



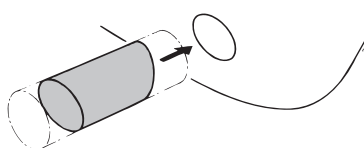
Passer l'outil à marquer (à construire par vous-même) à travers les 2 trous percés et marquer le diamètre extérieur de la tuyère sur la coque.



Dépendant au matériau de construction du bateau, couper les trous à l'aide d'une scie ou d'un brûleur à découper.



Installer la tuyère.



Tuyère en polyester:

Résine: La résine utilisée pour la tuyère en polyester est une résine polyester isophthalique (Norpol PI 2857).

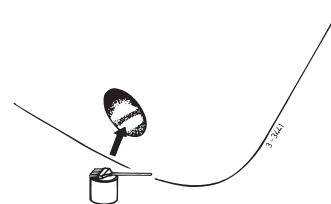
Traitement préalable: L'extérieur de la tuyère doit être poncée. Enlever complètement la couche de surface jusqu'à la fibre de verre. Utiliser pour cela un disque ponceur.

Important: Traiter les extrémités de la tuyère avec de la résine, une fois qu'elles ont été sciées. On évitera ainsi que l'humidité pénètre dans le matériau.

Laminage: Appliquer une première couche de résine. Appliquer ensuite un tapis de verre et l'imprégner de résine. Répéter cette opération jusqu'à ce qu'il y ait suffisamment de couches.

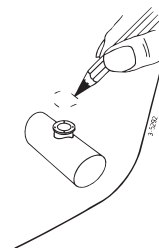
La finition de la tuyère en polyester doit être réalisée comme suit: Poncer la résine durcie/ le tapis de verre. Appliquer une couche de résine (couche de finition).

Traiter le côté de la tuyère qui est en contact avec l'eau avec par exemple de la peinture époxyde ou une peinture polyuréthane à 2 composants. Appliquer ensuite éventuellement une peinture maritime anti-salissure.

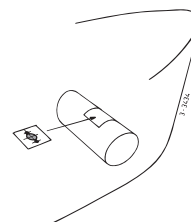


Percer les trous dans la tuyère

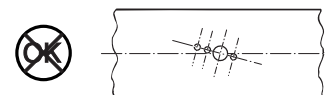
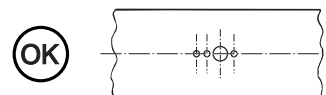
Marquer l'endroit de l'installation de l'hélice à l'aide de la bride intermédiaire.



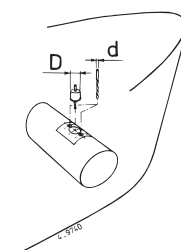
Afin de déterminer la position correcte des trous à percer, utiliser le gabarit fourni.



Important: Les trous doivent être percés exactement à l'axe central de la tuyère.

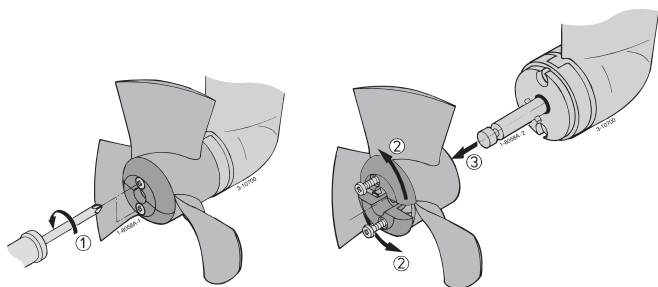


Percer les trous dans la tuyère et les ébarber avec soin.



D = 30 mm
d = 9,0 mm

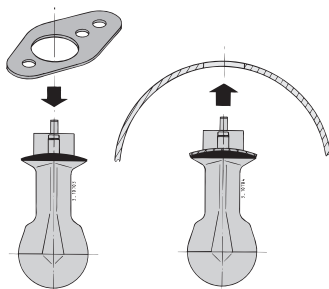
Montage de l'embase et de la bride intermédiaire



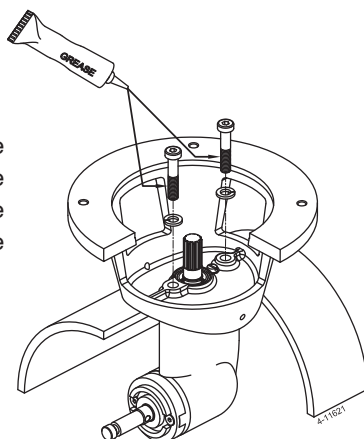
Dépose l'hélice.

Poser le joint entre l'embase et la tuyère. Mettre du mastic d'étanchéité (au polyuréthane ou silicone) entre l'embase et le joint et entre le joint et la tuyère, et placer l'embase dans le trou de la tuyère.

*) par exemple du Sikaflex®-292.

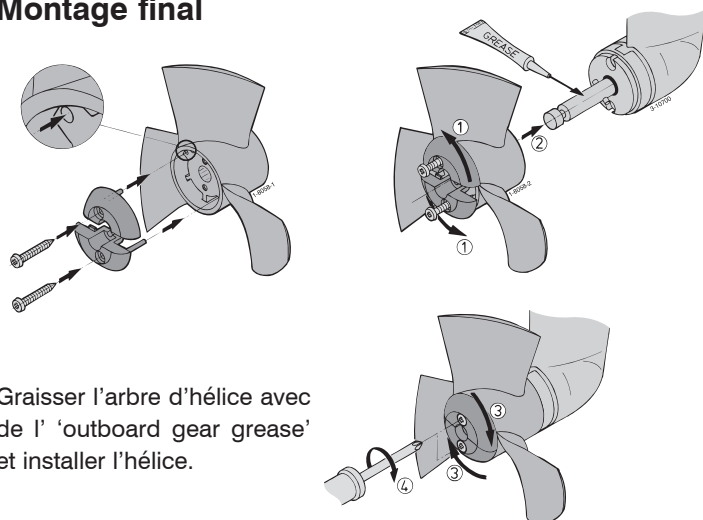


Graisser le trou dans la bride intermédiaire et poser cette bride. Graisser d'abord le filetage des boulons avec de l'outboard gear grease'.



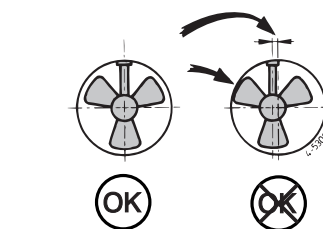
Vérifier l'étanchéité dès la mise à l'eau du bateau.

Montage final

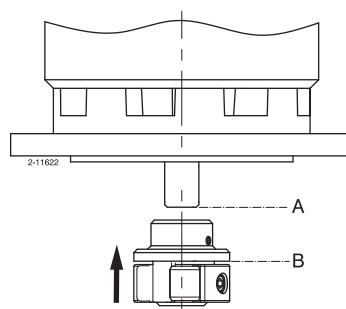


Graisser l'arbre d'hélice avec de l'outboard gear grease' et installer l'hélice.

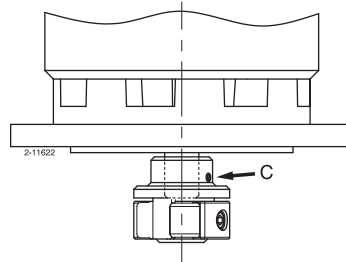
L'hélice doit à présent tourner librement à **1,5 mm minimum** de la paroi de la tuyère.



Glissez le raccord souple sur l'arbre de l'électromoteur jusqu'à ce que l'extrémité de l'arbre de l'électromoteur (A) coïncide avec la partie inférieure de la bride (B).



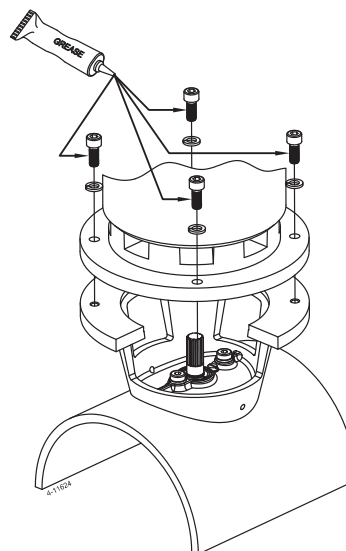
Serrez la vis de blocage (C).



Graisser les filetages des boulons avec de l'outboard gear grease' et poser le moteur électrique sur la bride intermédiaire.

Contrôler, en tournant l'hélice à main, ce doit se faire sans friction, quand l'arbre du moteur électrique est prise.

Contrôler que l'arbre de la queue et l'arbre de l'électromoteur ne se touchent pas.



L'alimentation électrique

Le choix de la batterie

La capacité totale de la batterie doit correspondre à la taille de l'hélice d'étrave, voir le tableau.

Nous recommandons les batteries pour bateaux sans entretien de Vetus ; elles sont disponibles dans les modèles suivants:

55 Ah, 70 Ah, 108 Ah, 120 Ah, 143 Ah, 165 Ah, 200 Ah et 225-Ah.

Nous recommandons également d'utiliser une batterie séparée pour chaque hélice d'étrave. La ou les batteries peuvent alors être placées le plus près possible de l'hélice d'étrave ; les câbles du courant principal sont alors courts et on évite ainsi les pertes de tension dues à des câbles longs.

Utiliser toujours des batteries dont le type, la capacité et l'état de service sont compatibles.

Câbles du courant principal (câbles de la batterie)

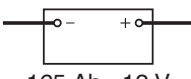
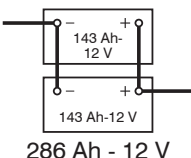
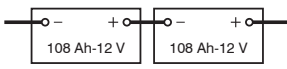
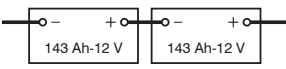
Le diamètre minimum du câble doit être adapté à la taille de l'hélice d'étrave et la perte de tension entre les batteries et l'hélice d'étrave ne doit pas être supérieure à 10% de la tension d'alimentation, voir le tableau.

Un interrupteur principal et un fusible doivent être prévus sur le câble 'plus'. Pour l'interrupteur, un interrupteur de batterie Vetus convient parfaitement. Le fusible protège l'hélice d'étrave contre la surcharge et protège le réseau de bord contre les courts-circuits.

Fusible

Des fusibles adéquats peuvent être livrés pour les hélices d'étrave, voir tableau.

Nous pouvons également livrer un porte-fusible pour tous les types de fusibles. Code d'art. Vetus : ZEHC100.

Hélice d'étrave	Batterie(s) à utiliser		Longueur totale des câbles plus et moins	Diamètre du câble	Fusible	
	Minimum	Maximum			'lent'	Code d'art.
95 kgf, 12 V	 165 Ah - 12 V	 286 Ah - 12 V	0 - 10 m	2x50 mm ² (parallèle)	425 A	ZE425
95 kgf, 24 V	 108 Ah - 24 V	 143 Ah - 24 V	0 - 21 m	50 mm ²	200 A	ZE200

Commutateur série/parallèle

Avec un réseau de bord de 12 Volts, on pourra installer un commutateur série/parallèle qui permettra :

- pendant le fonctionnement que les 2 batteries (12 Volts) soient montées en série pour obtenir les 24 volts nécessaires à l'hélice d'étrave de 24 volts.
- pendant le chargement que les 2 batteries (12 Volts) soient montées en parallèle et couplées au système de charge 12 volts.

Vetus peut fournir un commutateur série/parallèle déjà équipé du relais auxiliaire nécessaire pour pouvoir réaliser facilement le raccordement de l'hélice d'étrave Vetus, code d'art. Vetus : BPSP.

ATTENTION !

La durée de fonctionnement et la force de propulsion maximum telles qu'elles sont spécifiées dans les données techniques sont basées sur les capacités de la batterie et sur les câbles de raccordement de la batterie qui sont recommandés, voir 'Instructions d'installation'. L'emploi de batteries sensiblement plus grosses associé à des câbles de raccordement très courts et d'une section sensiblement plus grosse que celle recommandée fera augmenter la force de propulsion. Diminuer dans ce cas la durée de fonctionnement maximum afin d'éviter d'endommager le moteur.

Dans certains cas extrêmes, comme par exemple avec une capacité de batterie 5 fois ou plus supérieure à celle recommandée, il peut également que les raccords suivants soient endommagés de façon durable:

- le raccord entre l'arbre du moteur et l'axe entrant dans l'embase.
- le raccord entre l'axe sortant de l'embase et l'hélice.

Si les batteries installées pour l'hélice d'étrave servent également pour d'autres appareils utilisateurs (12 volts), il faudra tenir compte des points suivants :

- Les deux batteries fourniront du courant aux appareils utilisateurs 12 volts via les câbles de courant de charge et les contacts de courant de charge du commutateur série/parallèle.
- Le courant continu maximum pouvant circuler par les contacts de chargement du commutateur série/parallèle est de 60 A.

Ne jamais utiliser ces batteries pour le démarrage et ne jamais brancher un treuil d'ancre sur ces batteries.

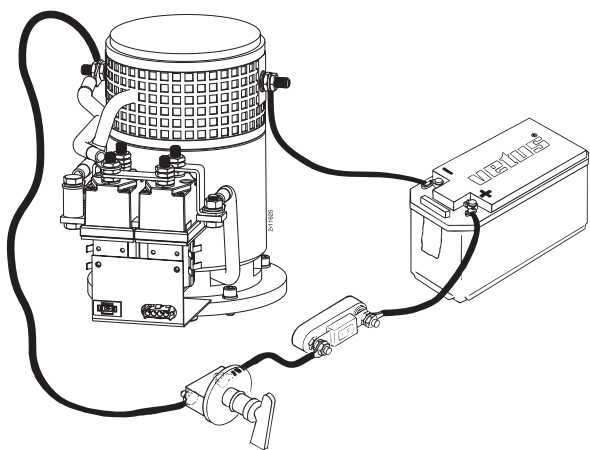
La façon dont l'hélice d'étrave doit être commandée reste inchangée après l'installation du commutateur série/parallèle !

Installation électrique

En raccordant les câbles électriques, attention à ne pas détacher d'autres composants électriques.

Après deux semaines, contrôler toutes les connexions électriques. En raison des variations de température, il se peut que des composants électriques (boulons et écrous par exemple) se détachent.

Vérifier que la tension indiquée sur la plaque de construction du moteur corresponde à la tension de bord. Placer la ou les batteries le plus près possible de l'hélice d'étrave ; ainsi les câbles du courant principal seront courts et la perte de tension sera faible.



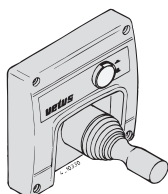
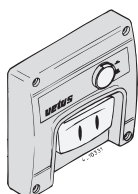
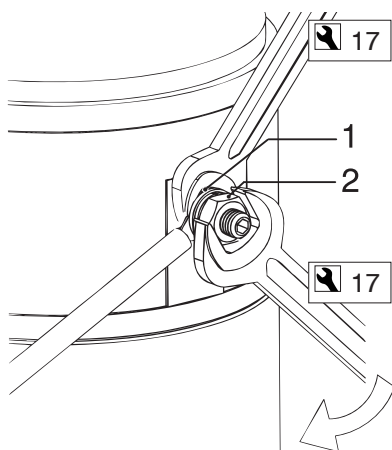
Raccordement des câbles du courant principal.

N. B. !

Évitez que le boulon et l'écrou 1 ne tournent pendant le raccordement des câbles.

Pour éviter cela, maintenez une clé à fourche sur l'écrou 1 pendant que vous serrez l'écrou 2, sans tourner la clé à fourche.

Le couple de serrage de l'écrou 2 est de 11 Nm au maximum.

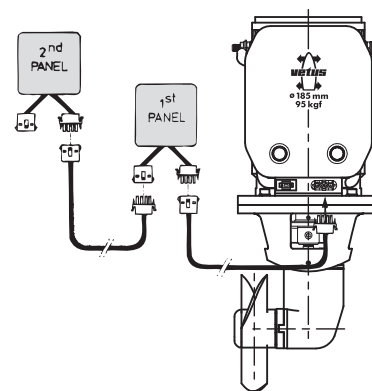


Monter le panneau de contrôle sur le poste de conduite. L'espace libre derrière le panneau doit être d'au moins 50 mm.

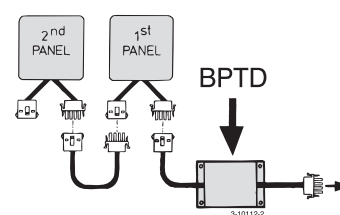
Monter le câble intermédiaire entre l'hélice d'étrave et le panneau de commande dans le bateau et raccorder les connexions des prises.

S'il est nécessaire de couper le câble intermédiaire et de le raccorder à nouveau, veiller à bien faire correspondre les couleurs des fils.

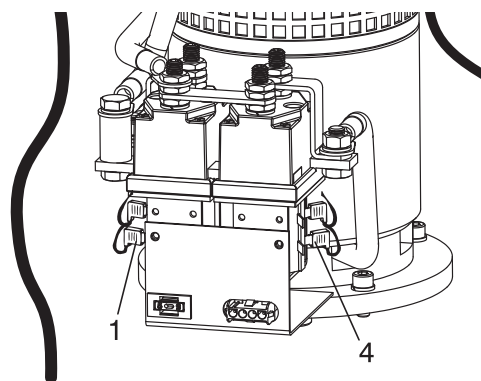
N.B. Les couleurs des fils du câble intermédiaire peuvent différer légèrement de celles utilisées sur le moteur d'hélice d'entrave et sur le panneau de commande !



Un dispositif à retard (BPTD) peut éventuellement être installé entre l'hélice de proue et le tableau de bord. L'électromoteur a ainsi le temps de s'arrêter si l'on passe d'un seul coup de bâbord à tribord ou inversement.



S'il y a deux postes de conduite, le seconde panneau de contrôle peut être relié au premier.



S'il s'avère à l'essai que le sens de propulsion de l'hélice d'étrave ne correspond pas à l'interrupteur de direction sur le panneau de commande, il faudra permuter le fil bleu (no. 1) et le fil blanc (no. 4) sur le relais.

Avertissement

Ne pas vérifier l'hélice d'entrave lorsque le bateau est hors de l'eau sauf si l'on est certain que personne ne se trouve à proximité dangereuse de l'hélice. Lorsque le bateau est hors de l'eau, ne jamais laisser tourner l'hélice plus de 5 secondes.

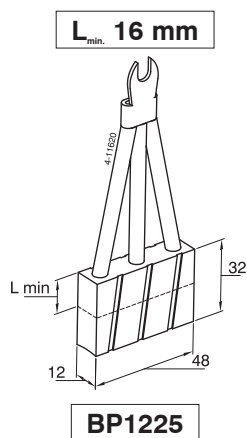
Entretien

Vérifiez l'état d'usure des quatre (4) balais -pour un emploi normal 1 fois par an - pour un emploi intensif de l'hélice d'étrave, par exemple sur des bateaux de location, 1 fois tous les 2 mois.

- Enlevez successivement le capot protecteur du relais et le capot protecteur des balais.
- Nettoyez les balais, les porte-balais et le collecteur. (Enlevez en soufflant la poussière libérée par les balais).
- Vérifiez la longueur des balais, remplacez les balais avant que la longueur minimale ne soit atteinte (L min), contrôlez également l'absence d'une usure excessive du collecteur.
- On peut enlever le balai du porte-balai en soulevant le ressort pression.

Balai	Hélice d'étrave	Type de moteur
BP1225 ¹⁾	'BOW9512' (12 Volt)	TSL150-861
BP1225 ¹⁾	'BOW9524' (24 Volt)	TSL150-865

¹⁾ Code d'art. pour un ensemble de balais propres (4 pièces).



Adressez-vous à Vetus pour les types de moteur autres que ceux mentionnés ci-dessus.

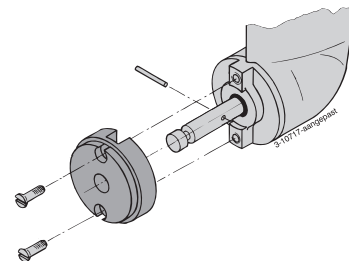
La queue de l'hélice de proue est enduite d'un lubrifiant à longue durée d'action.

Pendant la révision en cale sèche, on effectuera l'entretien suivant:

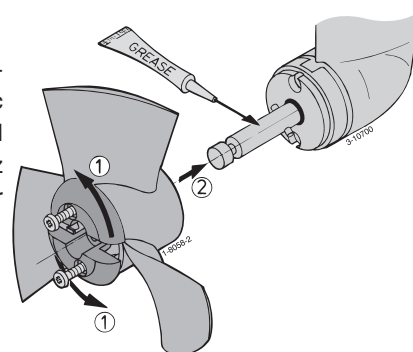
Contrôlez la protection cathodique et remplacez, si nécessaire, l'anode de zinc.

Pourvoir les boulons d'un agent de blocage (Loctite®).

Code d'art. anode de zinc : BP1040.



Nettoyez l'arbre porte-hélice, graissez-le avec le produit 'outboard gear grease' et montez à nouveau l'hélice sur l'arbre.



Pour l'entretien de la batterie, veuillez consulter les instructions données par le fournisseur de la batterie. Les batteries VETUS ne nécessitent pas d'entretien.

Pannes

Le moteur électrique ne fonctionne pas du tout

- Vérifiez si l'interrupteur principal est en position 'MARCHE'
- Vérifiez si le fusible de courant de commande n'a pas fondu ¹⁾.
- Vérifiez si le fusible de courant principal n'a pas fondu. ²⁾

Dans tous les cas ci-dessus, la lampe 'POWER' ne s'allume pas.

Vérifiez s'il est possible de tourner l'hélice. Un morceau de bois peut s'être coincé par exemple entre l'hélice et l'arbre intermédiaire.

Le moteur électrique fonctionne au ralenti

- La batterie n'est pas assez chargée.
- Mauvais raccordement(s) électrique(s) par exemple par suite de corrosion.
- Les balais n'assurent pas un bon contact.
- La capacité de batterie a diminué par suite de températures extrêmement basses.
- Un filet de pêche ou des algues se sont pris dans l'hélice.

Le fusible de courant de commande a fondu ¹⁾

- Court-circuit dans le circuit de courant de commande; contrôlez le câblage.

Le moteur électrique tourne (trop) vite, mais il n'y a pas de force de propulsion

- Les pales d'hélice sont endommagées, un objet s'étant coincé dans l'arbre intermédiaire d'hélice.

De l'huile fuit de l'hélice d'étrave

- Démontez l'embase de la tuyère et faites remplacer les joints toriques.

¹⁾ Le fusible du courant de commande se trouve sur le moteur de l'hélice d'étrave.

²⁾ Hélice d'étrave	Fusible: 'lent'	Code d'art.
BOW9512 (12 V)	425 A	ZE425
BOW9524 (24 V)	200 A	ZE200

Renseignements techniques

Type	:	BOW9512	BOW9524
Moteur électriques			
Type	:	moteur réversible, courant continu	
Voltage	:	12 V CC	24 V CC
Consommation	:	650 A ¹⁾	320 A ²⁾
Puissance disponible	:	5,7 kW	
Tours minute	:	4200 t/min	
Etalonnage	:	S2 - 3 min. ¹⁾	S2 - 3,5 min. ²⁾
Protection	:	IP20	
Les moteurs sont conformes à CE (80/336/CEE, EMC - EN60945)			
Transmission			
Pignons	:	Roue conique dentée	
Rapport de transmission	:	1,7 : 1	
Lubrification	:	en bain d'huile, ca. 0,25 litre huile de transmission hors-bord EP 90	
Embasse	:	bronze	
Hélice			
Diamètre	:	178 mm (7 ")	
Nombre de pales	:	3	
Fraction de surface Fa/F	:	0,55	
Profil	:	symétrique	
Matière	:	polyacetal (Delrin [®])	
Poussée nominal	:	950 N (95 kgf)	
Circuit de commande			
Fusible	:	5 A	
Consommation relais	:	2,8 A	1,4 A
Câble de circuit de contrôle:	:	1,5 mm ²	
Longueur du câble de raccordement:	:	6, 10, 16, 18 ou 20 m	
Tuyère			
Type acier			
dimensions	:	extérieur ø 193,7 mm, épaisseur de parois 5,6 mm	
traitement de surface	:	sablé, peint : 'International' Interplate NFA760/NFA761 (Washprimer) Primer convenant à toutes peintures de protection.	
Type polyester			
dimensions	:	intérieur ø 185 mm, épaisseur de parois 5,3 mm	
matière	:	polyester renforcé fibre de verre	
Type aluminium			
dimensions	:	intérieur ø 185 mm, épaisseur de parois 5,5 mm	
matière	:	aluminium, 6061T6 (AlMg1SiCu)	
Poids			
Sans tuyère	:	30 kg	

Durée de fonctionnement:

¹⁾ 3 min. en continu ou maximum 3 min. par heure à 650 A (12 Volt).

²⁾ 3,5 min. en continu ou maximum 3,5 min. par heure à 320 A (24 Volt).

Introducción

En función de la amurada, el desplazamiento de agua y la forma subacuática de la embarcación, la fuerza de propulsión generada por la hélice de proa dará un resultado distinto en cada embarcación.

La fuerza de propulsión nominal indicada únicamente se puede realizar bajo circunstancias óptimas:

- Asegurarse durante el uso de una tensión de batería correcta.
- La instalación se ha realizado observando las recomendaciones indicadas en las instrucciones de instalación, especialmente en cuanto a:
 - Suficiente diámetro del hilo de los cables de batería para limitar en lo posible la pérdida de tensión.
 - La forma en que el conducto de propulsión ha sido conectado en el casco de la embarcación.
 - Barras en los orificios del conducto de propulsión. Estas barras solamente estarán aplicadas en caso de absoluta necesidad (si se navega con frecuencia por aguas muy contaminadas). Dichas barras habrán sido realizadas de acuerdo con las recomendaciones.

La observación de las siguientes recomendaciones resultará en una más prolongada vida útil y mejores prestaciones de su hélice de proa.

- Realizar con regularidad el mantenimiento indicado.
- Nunca dejar funcionar prolongadamente la hélice de proa; en relación con el desarrollo térmico en el electromotor la duración de activación máxima es limitada. Tras un período de funcionamiento el motor necesita enfriarse.

La duración máxima de activación ininterrumpida para el uso que es, a la vez la duración máxima de activación para el uso por hora, es la siguiente:

Hélice de proa '95 kgf' - 12 V : 3 min. con 650 A
 '95 kgf' - 24 V : 3,5 min. con 320 A

¡ATENCIÓN!

La duración máxima de activación para el uso y la fuerza de propulsión indicadas en las especificaciones técnicas están basadas en las capacidades de batería y cables de conexión a la batería recomendados, véanse las 'Instrucciones de instalación'. En caso de aplicarse baterías considerablemente mayores en combinación con cables de conexión a la batería muy cortos con un diámetro bastante mayor que el recomendado, aumentará la fuerza de propulsión. En este caso es preciso acortar la duración máxima de activación a fin de evitar que se produzcan daños en el motor.

Seguridad

¡PRECAUCIÓN!

Al utilizar la hélice de proa prestar atención al peligro que pueda significar para nadadores o barcos ligeros muy cercanos a los orificios de salida del conducto de la hélice de proa.

Comunique las instrucciones de seguridad a otras personas que manejan la hélice de proa.

Asimismo se observarán la normativa y las leyes generales relacionadas a la seguridad y con objeto de prevenir accidentes.

- Durante el funcionamiento de la hélice de proa no toque nunca las piezas móviles.
- No toque nunca las piezas calientes de la hélice de proa y no coloque nunca materiales inflamables en la cercanía de la hélice de proa.
- Siempre pare la hélice de proa antes de controlar o ajustar componentes de la misma.
- Siempre desconecte los polos de la batería durante los trabajos de mantenimiento.
- Realice con seguridad los trabajos de mantenimiento utilizando exclusivamente herramientas adecuadas.
- Siempre ponga en posición desactivada el interruptor principal si no se utilizará durante un período prolongado la hélice de proa.

Uso

¡CUIDADO!

Si están instalados dos tableros de mandos; **nunca manejar simultáneamente desde ambos tableros la hélice de proa.**

- Conectar el interruptor principal.
- Pulsar una vez el interruptor 'ON/OFF'. Se encenderá el piloto indicador y la hélice de estrova está lista para funcionar.
- Con el selector se controla el electromotor.

No cambiar en un solo movimiento de estribor a babor, o vice versa, sino permitir al electromotor que se pare antes de mandarlo funcionar en el sentido inverso.

¡ATENCIÓN!

Entre la hélice de proa y el panel de distribución se puede instalar un retardador, que permite que llega a pararse el electromotor cuando, no obstante, se conecta en un solo movimiento de babor a estribor, o viceversa.

- Terminado el funcionamiento de la hélice de estrova, pulsar otra vez el interruptor 'ON/OFF'.
- Si ud. va a desembarcar, desconectar el interruptor principal.

Instrucciones de instalación

Estas instrucciones de instalación son una guía para la incorporación de las hélices de proa 'BOW9512' y 'BOW9524'.

La calidad de la incorporación determina la fiabilidad de la hélice de proa. Prácticamente todos los defectos señalados se originan en errores o imprecisiones en la forma de empotrarla. Por lo tanto, es sumamente importante seguir y comprobar concienzudamente para la incorporación los puntos indicados en estas instrucciones.

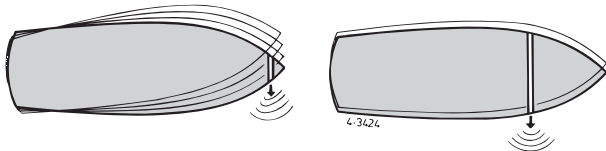
Asegurarse de que el propietario de la embarcación puede disponer de las instrucciones para el usuario.

Consejos de instalación

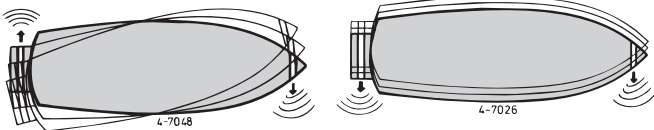
¡Atención!

El espacio donde se sitúa el electromotor de la hélice de proa y el espacio donde se sitúa la batería han de estar secos y bien ventilados.

Situar el conducto de propulsión

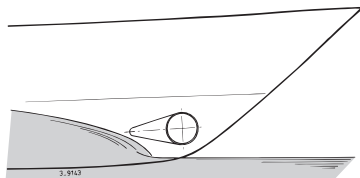


Para obtener el mejor resultado, situar el conducto de propulsión lo más delantero posible en el barco.

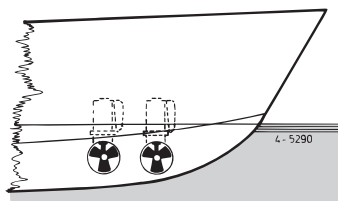


Si al lado de los movimientos de la proa del barco, es preciso controlar también los movimientos del espejo en sentido lateral, se puede instalar además una hélice de 'proa' a la altura del lado posterior del barco.

Colocar el conducto de propulsión en una embarcación que está planeando, si fuera posible, de forma que en situación planeada sobresalga del agua, eliminándose cualquier resistencia.



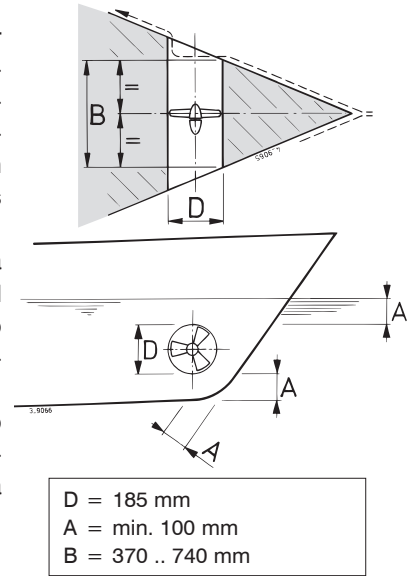
Instalación de 2 hélices de proa una detrás de otra para buques más grandes. En este caso, dependiendo de las condiciones climatológicas, se pueden utilizar una o ambas hélices de proa.



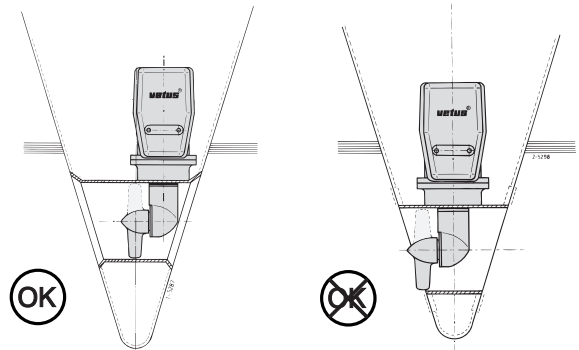
Desaconsejamos la instalación de 2 hélices de proa en un solo conducto de propulsión (1); i no se logra ninguna duplicación de la fuerza de propulsión!

A la hora de determinar la posición donde instalar el conducto de propulsión, para un resultado óptimo se tomarán en consideración los puntos siguientes:

- La medida A indicada en el croquis será al menos $0,5 \times D$ (siendo D el diámetro del conducto).
- El largo del conducto de propulsión (tamaño B) será $2 \times D$ hasta $4 \times D$.

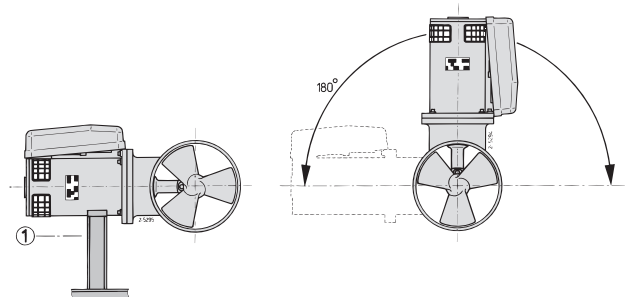


Situar la hélice de proa en el conducto de propulsión



Al determinar el lugar donde colocar la hélice de proa en el conducto, se debe tomar en cuenta que la hélice NO puede salir del conducto.

La hélice quedará preferiblemente en el eje central de la embarcación, siempre que quede accesible desde fuera.

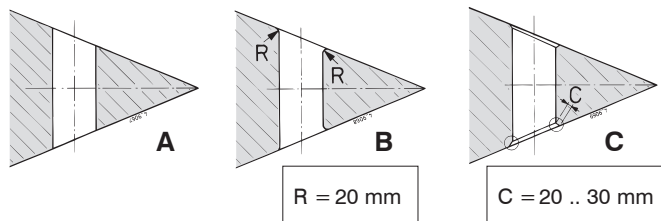


El electromotor se puede incorporar en diferentes posiciones. Si se instala horizontalmente, es absolutamente necesario darle un soporte. El electromotor en todo momento deberá instalarse por encima del nivel máximo del agua de sentina (● ①).

Acoplamiento del conducto de propulsión al casco

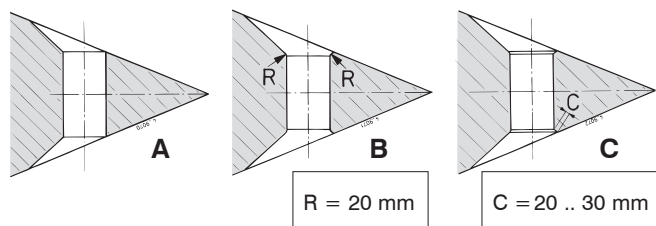
La forma en que el conducto de propulsión se acopla al casco tiene gran influencia sobre la fuerza de propulsión facilitada por la hélice de proa así como sobre la resistencia que produce el casco durante la navegación normal.

Con una conexión directa del conducto al casco, sin enmaestrado, se logran resultados aceptables.

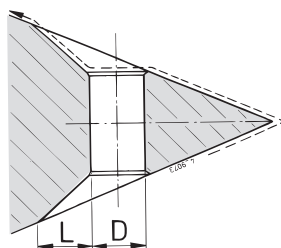


- A** Una conexión directa al casco se puede hacer de forma aguda.
- B** Es preferible redondear la conexión con un radio 'R' de aprox. 0,1 x D.
- C** Lo mejor será aplicar lados oblicuos 'C' de 0,1 a 0,15 x D.

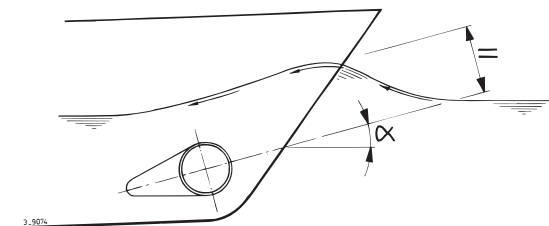
Un enmaestrado en la conexión del conducto al casco resulta en una más baja resistencia del casco durante la navegación normal.



- A** La conexión con enmaestrado al casco se puede hacer de forma aguda.
- B** Es preferible redondear la conexión con enmaestrado con un radio 'R' de aprox. 0,1 x D.
- C** Lo mejor será una conexión con enmaestrado con un lado oblicuo 'C' de 0,1 a 0,15 x D.

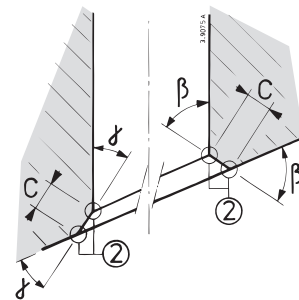


D = 185 mm
L = 200 .. 600 mm
 α : min. 0°
max. 15°



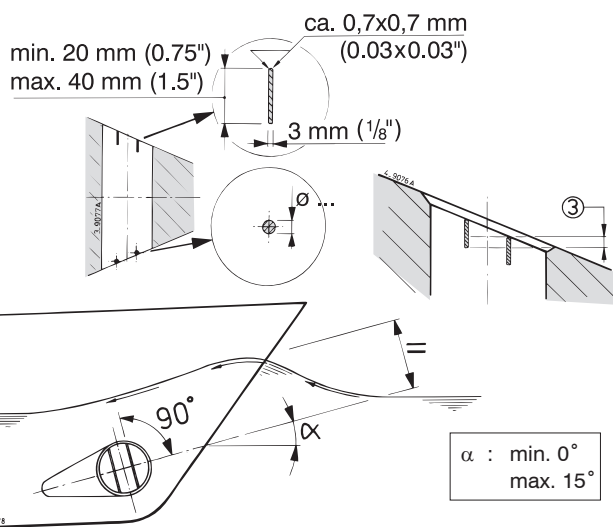
Elija el largo 'L' para un enmaestrado de entre 1 x D y 3 x D. Un enmaestrado se incorporará de tal modo en el casco que el eje central del enmaestrado coincida con la forma prevista de la ola de proa.

Si se realizará la conexión del conducto al casco con un lado oblicuo, éste se debe de realizar de acuerdo con el croquis. Hacer el lado oblicuo (C) 0,1 a 0,15 x D de largo y asegurar que el ángulo del conducto con respecto al lado oblicuo sea igual al ángulo del casco con respecto al lado oblicuo.



D = 185 mm
C = 20 .. 30 mm
 $\beta = \beta$
 $\gamma = \gamma$
② = Agudo

Barras en los orificios del conducto de propulsión



Aunque ello influye negativamente la fuerza de propulsión, se pueden colocar barras en los orificios del conducto para proteger la hélice.

Para limitar en lo posible el efecto negativo sobre la fuerza de propulsión y sobre la resistencia del casco durante la navegación normal aconsejamos:


- No instalar más de 3 barras en cada apertura.
- que las barras tengan una sección rectangular, como indicado en el croquis, y que presenten una cierta superposición (③).
- situarlas de forma que estén perpendicularmente con respecto a la forma prevista de ola.

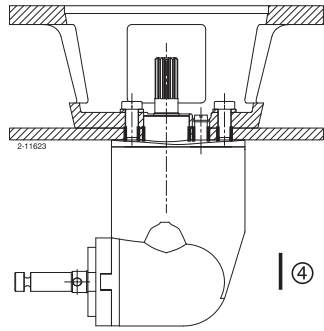
Protección de la hélice de proa contra la corrosión

No aplicar en absoluto un producto anti-ensuciamiento que contiene óxido de cobre. La protección catódica es imprescindible para la protección de todas las piezas metálicas debajo del agua.

Para proteger la cola de la hélice de proa contra la corrosión, la cola ya está provista de un ánodo de zinc.

La corrosión de un conducto en acero o en aluminio se puede reducir por medio de una instalación enteramente aislada de la cola dentro del conducto de propulsión.

NOTA: Las juntas suministradas ya aíslan eléctricamente. Sin embargo, se han de dotar los pernos y el mango de material aislante, por ejemplo, de manguitos de nailón ( ④).



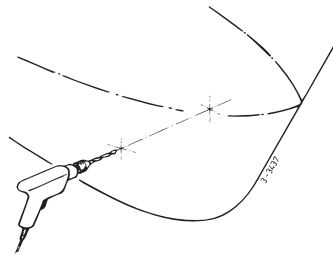
Incorporación

Para los ejemplos de instalación, véanse los croquis en la pág. 61.

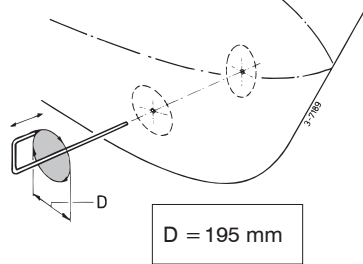
Para las dimensiones principales, véanse los croquis en la pág. 64.

Instalación del conducto de propulsión

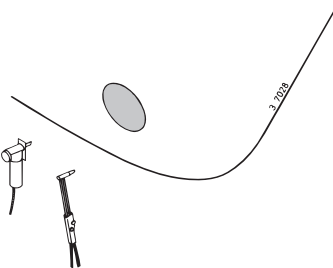
Perforar dos orificios en el casco, donde quedará el eje central del conducto de propulsión, de acuerdo con el diámetro de la herramienta de marcación.



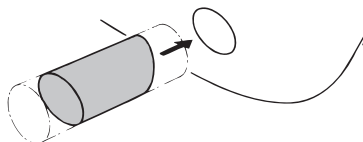
Pasar la herramienta de marcación (a ser elaborada por uno mismo) por ambos orificios preperforados y marcar la circunferencia del diámetro exterior del conducto en el casco.



Realizar los orificios, según el material del casco, con ayuda de una sierra de calar o un cortador soplestista.



Montar el conducto de propulsión.



Conducto de propulsión de poliéster:

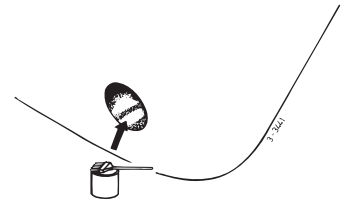
Resina: La resina empleada para el conducto de propulsión de poliéster es resina de poliéster de ácido de isoftal (Norpol PI 2857).

Pretratamiento: Es preciso lijar el exterior del tubo. Eliminar la capa superior por completo hasta llegar al tejido de fibra de vidrio, utilizar para ello un pulidor.

Importante: Una vez serrado el tubo con el largo adecuado, tratar los extremos del tubo con resina, evitando de esta manera la infiltración de humedad dentro del material.

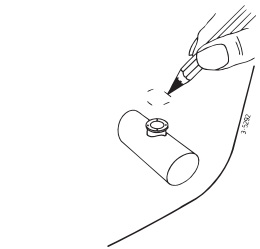
Laminación: Aplicar como primera capa una capa de resina. Aplicar un tejido de fibra de vidrio e impregnarlo con resina, repetir este procedimiento hasta haber aplicado capas suficientes.

Un conducto de propulsión de poliéster se acabará de la siguiente manera: Lijar la resina/ el tejido de fibra de vidrio endurecidos. Aplicar una capa de resina (capa superior). Tratar el lado del conducto que estará en contacto con el agua con, por ejemplo, pintura epoxi o pintura de poliuretano de 2 componentes. Seguidamente aplicar, eventualmente, un producto contra la incrustación.

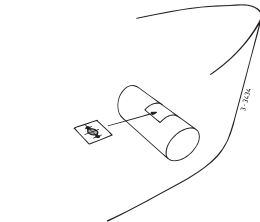


Perforación de los orificios en el conducto de propulsión

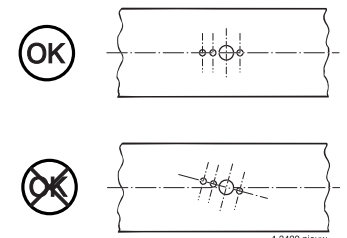
Marcar, con ayuda de la brida intermedia, el lugar donde se montará la hélice de proa.



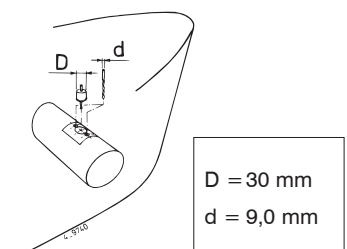
Utilizar la plantilla de perforación suministrada para determinar el lugar correcto donde taladrar los orificios.



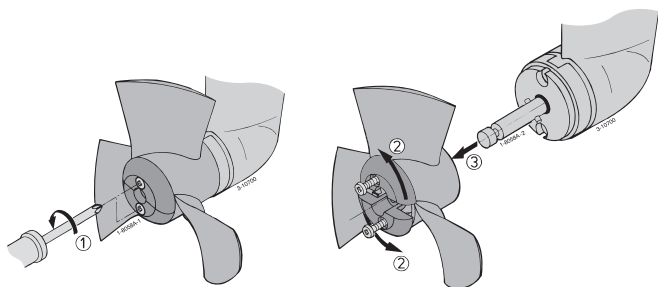
Importante: El patrón de orificios debe de quedar exactamente sobre el eje central del conducto de propulsión.



Realizar los orificios en el conducto de propulsión y desbarbar los mismos.



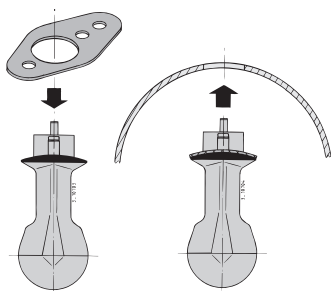
Instalación de la parte posterior y la brida intermedia



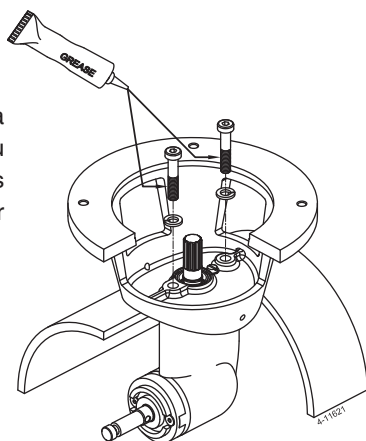
Retirar la hélice.

Montar la junta entre la parte posterior y el conducto de propulsión, aplicando un producto sellador (poliuretano* o siliconas) entre la parte posterior y la junta por un lado y entre la junta y el conducto de propulsión por otro lado, y colocar la parte posterior en el orificio en el conducto de propulsión.

*) por ejemplo: Sikaflex®-292.

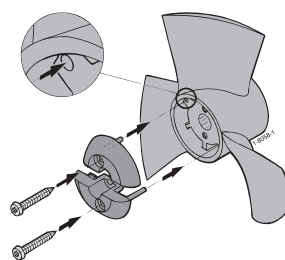


Engrasar el orificio en la brida intermedia y ponerla en su sitio, engrasar la rosca de los tornillos con 'outboard gear grease' antes de montarlos.

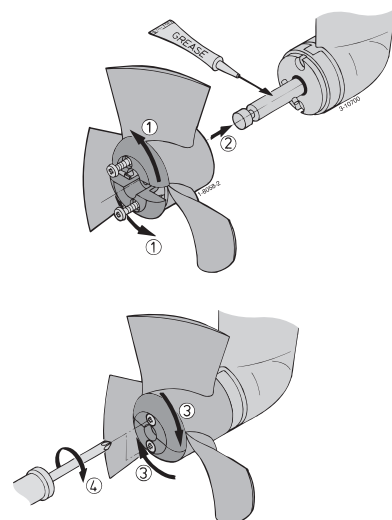


Controlar si se presentan fugas inmediatamente tras la botadura de la embarcación.

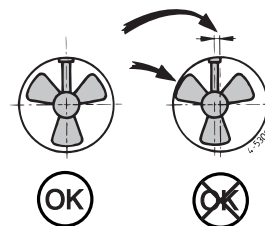
Instalación final



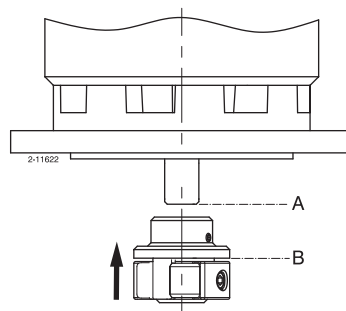
Engrasar el eje de la hélice con 'outboard gear grease' y montar la hélice.



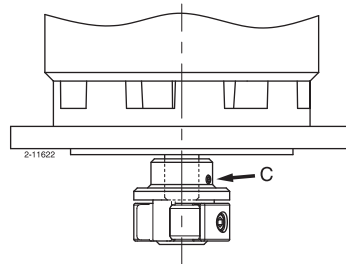
Ahora la hélice debe girar libremente en toda su vuelta como **mínimo a 1,5 mm** con respecto a la pared del conducto de propulsión.



Deslizar el acoplamiento flexible sobre el eje del electromotor, hasta el punto de hacer coincidir el extremo del eje del electromotor (A) con la parte inferior de la brida (B).



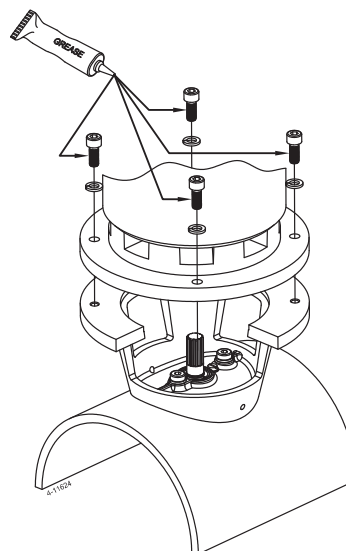
Apretar el tornillo de seguridad (C).



Engrasar la rosca de los tornillos con 'outboard gear grease' y montar el electromotor en la brida intermedia.

Para un primer control, girar con la mano la hélice, que debe girar sin fricción, haciendo girar al tiempo el eje del electromotor.

Compruebe que no se toquen el eje de la cola y el eje del electromotor.



El suministro de corriente

La elección de batería

La capacidad total de batería ha de estar acoplada al tamaño de la hélice de proa, véase la tabla.

Recomendamos baterías Vetus para embarcaciones, que no requieren mantenimiento; disponibles en las siguientes versiones: 55 Ah, 70 Ah, 108 Ah, 120 Ah, 143 Ah, 165 Ah, 200 Ah y 225 Ah. Asimismo recomendamos emplear una batería o baterías aparte(s) para la (cada) hélice de proa. De este modo la(s) batería(s) se puede(n) situar lo más cercana(s) posible a la hélice de proa; el cableado de corriente principal entonces puede ser corto, evitándose pérdidas de tensión debidas a cables largos.

Utilizar siempre baterías cuyo tipo, capacidad y antecedentes coincidan.

Cables de corriente principal (cables de batería)

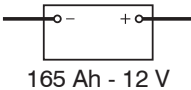
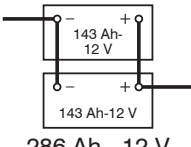

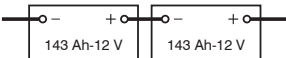
El diámetro mínimo de hilo debe estar acoplado al tamaño de la hélice de proa, y la pérdida de tensión entre las baterías y la hélice de proa no puede superar el 10% de la tensión de alimentación, véase la tabla.

En el 'cable positivo' se integrarán un interruptor central y un fusible. Un interruptor muy adecuado es el interruptor de batería Vetus. El fusible protege la hélice de proa contra sobrecargas así como la red de a bordo contra cortocircuitos.

Fusible

Se puede suministrar un fusible adecuado para las hélices de proa, véase la tabla.

Para todos los fusibles también podemos suministrar un soporte de fusible, Vetus código de art.: ZEHC100.

Hélice de proa	Batería(s) a aplicar		Largo total cable positivo y negativo	Diámetro de hilo	Fusible	
	Mínimo	Máximo			'lento'	Código de art.
95 kgf, 12 V	 165 Ah - 12 V	 286 Ah - 12 V	0 - 10 m	2x50 mm ² (paralelo)	425 A	ZE425
95 kgf, 24 V	 108 Ah - 24 V	 143 Ah - 24 V	0 - 21 m	50 mm ²	200 A	ZE200

Interruptor para conexión en serie/en paralelo

En caso de una red de a bordo de 12 voltios, al instalar un interruptor para conexión en serie/en paralelo se puede lograr lo siguiente:

- conectar en serie las 2 baterías (de 12 voltios) durante el funcionamiento para obtener los 24 voltios necesarios para la hélice de proa de 24 voltios.
- conectar en paralelo las 2 baterías (de 12 voltios) durante la carga y unirlas al sistema de carga de 12 voltios.

Vetus puede suministrar un interruptor para conexión en serie/en paralelo que ya está dotado de los necesarios relés adicionales para poder realizar una simple conexión a la hélice de proa Vetus, código de art. Vetus: BPSP.

¡ATENCIÓN!

La duración máxima de activación para el uso y la fuerza de propulsión indicadas en las especificaciones técnicas están basadas en las capacidades de batería y cables de conexión a la batería recomendados, véanse las 'Instrucciones de instalación'. En caso de aplicarse baterías considerablemente mayores en combinación con cables de conexión a la batería muy cortos con un diámetro bastante mayor que el recomendado, aumentará la fuerza de propulsión. En este caso es preciso acortar la duración máxima de activación a fin de evitar que se produzcan daños en el motor.

En casos muy extremos, por ejemplo, una capacidad de batería cinco o más veces superior a la recomendada, existe el peligro de causar daños irreversibles a una o ambas de las siguientes conexiones de eje:

- la conexión del eje motor al eje entrante de la parte posterior.
- la conexión del eje saliente de la parte posterior a la hélice.

Si las baterías instaladas para la hélice de proa además se emplean para otros usuarios (de 12 voltios), es preciso tomar en cuenta lo siguiente:

- Ambas baterías suministrarán corriente a los usuarios de 12 voltios a través de cables de corriente de carga y los contactos de corriente de carga del interruptor para conexión en serie/en paralelo.
- A través de los contactos de corriente de carga del interruptor para conexión en serie/en paralelo puede pasar una corriente continua de 60 A como máximo.

Por lo tanto, nunca usar estas baterías como baterías de arranque y nunca conectar a ellas un cabestrante de ancla.

¡El modo en que se ha de manejar la hélice de proa sigue sin modificarse una vez instalado el interruptor para conexión en serie/en paralelo!

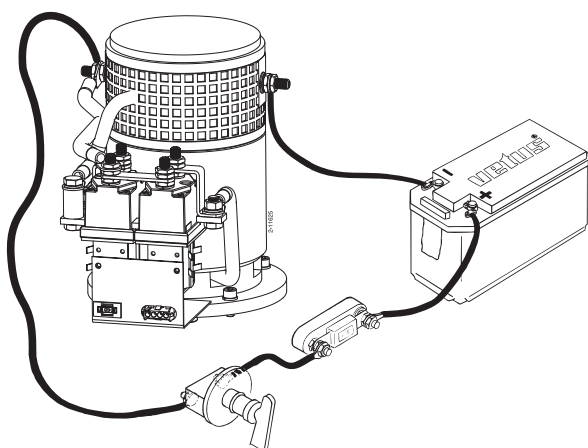
Instalación eléctrica

Conecte los cables eléctricos prestando mucha atención para evitar que se aflojen componentes eléctricos.

Compruebe todas las conexiones eléctricas cada 14 días. Es posible que algunos componentes eléctricos se aflojen (tornillos y pernos, por ejemplo) debido a variaciones de la temperatura.

Controlar si la tensión indicada en la plaquita de tipo del motor coincide con la tensión de a bordo.

Situar la batería o las baterías lo más cercana(s) posible a la hélice de proa; de esta forma los cables de corriente principal pueden permanecer cortos, manteniéndose reducida la pérdida de tensión.



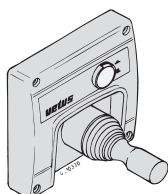
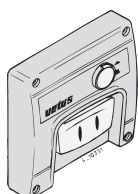
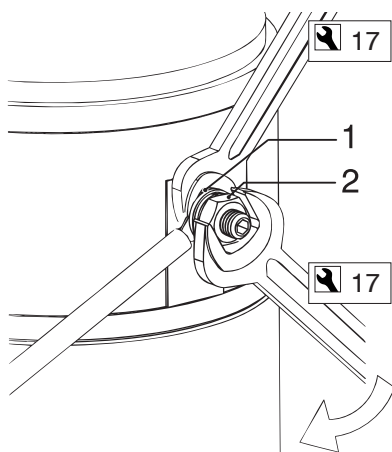
Conectar los cables de corriente principal.

¡Atención!

Evite que giren el tornillo y la tuerca 1 durante la conexión de los cables.

Por eso, mientras se aprieta la tuerca 2, sujete con una llave fija la tuerca 1 sin que gire esta llave fija.

El punto de apriete de la tuerca 2 es de máximo 11 Nm.

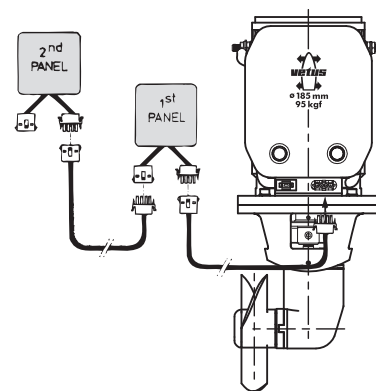


Montar el tablero de mandos junto al puesto de mando. El espacio libre detrás del tablero será como mínimo 50 mm.

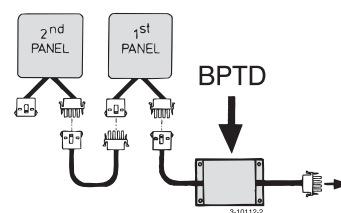
Montar el cable intermedio entre la hélice de proa y el tablero de mandos en la embarcación y enchufar las conexiones.

Si es preciso cortar el cable intermedio y volver a unirlo, asegurarse de que los hilos se conectarán nuevamente a su color correspondiente.

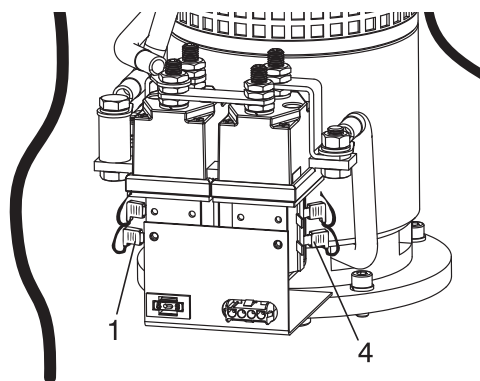
Nota. ¡Los colores de los hilos en el cable intermedio pueden ser distintos de los colores de hilo aplicados en el motor de la hélice de proa así como en el tablero de mandos!



En su caso se puede incluir entre la hélice de proa y el panel de distribución un retardador (BPTD). De este modo se permite al electromotor pararse si se conecta en un solo movimiento de babor a estribor, o viceversa.



Si hay dos puestos de mando el segundo tablero se puede conectar al primer tablero.



Si al probar el funcionamiento resulta que el sentido de propulsión de la hélice de proa no coincide con el interruptor de sentido en el tablero de mandos, será preciso cambiar entre sí el hilo azul (nr. 1) y el blanco (nr. 4) en el relé.

Precaución

No probar la hélice de proa cuando la embarcación está fuera del agua, a no ser que ud. se haya asegurado de que toda persona se encuentra a una distancia segura del conducto de hélice. Cuando la embarcación se encuentra fuera del agua, nunca dejar en marcha la hélice de proa durante más de 5 segundos.

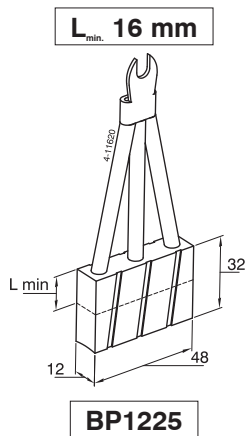
Mantenimiento

Controlar las cuatro (4) escobillas de carbón - con un uso normal 1 vez al año - en caso de uso muy intensivo de la hélice de proa, por ejemplo, en embarcaciones de alquiler, 1 vez cada 2 meses.

- Retirar sucesivamente la cubierta de protección del relé y la cubierta protectora de las escobillas de carbón.
- Limpiar las escobillas de carbón, los soportes de escobilla y el colector. (Sacar soplando el polvo que han dejado las escobillas de carbón).
- Controlar el largo de las escobillas de carbón, reemplazarlas antes de llegar al largo mínimo (L mín), controlar asimismo si el colector presenta un desgaste excesivo.
- Se puede sacar del soporte la escobilla de carbón al sacar el resorte de presión.

Escobilla	Hélice de proa	Tipo de motor de carbón
BP1225 ¹⁾	'BOW9512' (12 Volt)	TSL150-861
BP1225 ¹⁾	'BOW9524' (24 Volt)	TSL150-865

¹⁾ Código de art. para un equipo de escobillas de carbón (4 unidades)



Consúltense a Vetus para otros tipos de motor que los arriba indicados.

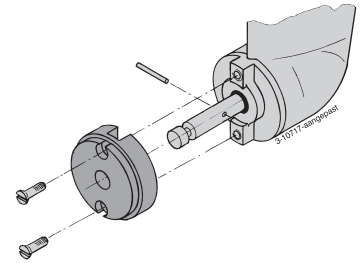
La pieza final de la hélice de proa está provista de lubricante para un tiempo prolongado.

Durante las revisiones en grada es preciso realizar el mantenimiento siguiente:

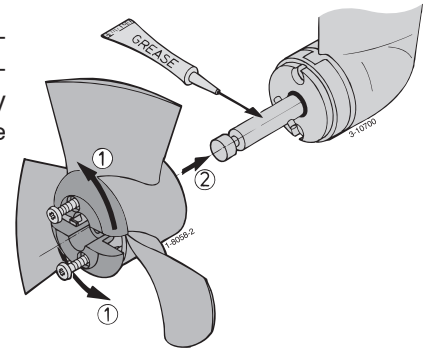
Controlar la protección catódica y, si fuera preciso, renovar el ánodo de cinc.

Disponer en dichos tornillos un medio de seguridad (Loctite®).

Código de art. del ánodo de zinc: BP1040.



Limpiar el eje de la hélice, engrasarlo con 'out-board gear grease' y volver a montar la hélice en el eje.



Para el mantenimiento de la batería, consúltense las instrucciones del suministrador de la misma. Las baterías VETUS no requieren mantenimiento.

Fallos

El electromotor no funciona en absoluto

- Controlar si el interruptor central está activado en 'ON'.
- Controlar si se ha fundido el fusible de la corriente de navegación. ¹⁾
- Controlar si se ha fundido el fusible de la corriente principal. ²⁾

En todos los casos arriba indicados no se enciende el indicador luminoso 'POWER'.

Controlar si se puede girar la hélice. Entre ésta y el conducto puede haber quedado, por ejemplo, un trozo de madera.

El electromotor funciona lentamente

- La batería está cargada insuficientemente.
- Conexión(es) eléctrica(s) defectuosa(s), por ejemplo, debido a corrosión.
- Las escobillas de carbón no contactan bien.
- Como consecuencia de temperaturas extremadamente bajas ha disminuido la capacidad de batería.
- En la hélice han quedado estancadas, por ejemplo, algas o un sedal.

El fusible de la corriente de navegación se fundió ¹⁾

- Cortocircuito en el circuito de corriente de navegación; controlar el cableado.

El electromotor funciona (demasiado) rápido, sin que haya fuerza de propulsión

- Están dañadas las palas de la hélice como consecuencia de un objeto presente en el conducto de propulsión.

La hélice de proa pierde aceite

- Desmontar la pieza final del tubo del túnel y mandar reemplazar los anillos obturadores para el aceite.

¹⁾ El fusible de la corriente de navegación se encuentra en el motor de la hélice de proa.

²⁾ Hélice de proa	Fusible: 'lento'	Código de art.
BOW9512 (12 V)	425 A	ZE425
BOW9524 (24 V)	200 A	ZE200

Especificaciones técnicas

Tipo	:	BOW9512	BOW9524
Electromotor			
Tipo	:	motor de corriente continuo reversible	
Tensión	:	12 V =	24 V =
Corriente	:	650 A ¹⁾	320 A ²⁾
Potencia nominal	:	5,7 kW	
Número de revoluciones	:	4200 rev/min	
Duración de activación	:	S2 - 3 min. ¹⁾	S2 - 3,5 min. ²⁾
Protección	:	IP20	
Los motores cumplen la normativa de la UE (80/336/EEC, EMC - EN60945)			
Transmisión			
Ruedas dentadas	:	cónicas, dientes rectos	
Relación de transmisión	:	1,7 : 1	
Engrase	:	baño de aceite, aprox. 0,25 litro outboard gear oil EP 90	
Carcasa	:	bronce	
Hélice			
Diámetro	:	178 mm (7 ")	
Número de palas	:	3	
Superficie de la pala Fa/F	:	0,55	
Perfil	:	simétrico	
Material	:	polyacetil (Delrin [®])	
Fuerza de propulsión nominal	:	950 N (95 kgf)	
Corriente de mando			
Fusible	:	5 A	
Corriente absorbida interruptor solenoide	:	2,8 A	1,4 A
Cables de corriente de mando	:	1,5 mm ²	
Largo del cable intermedio	:	6, 10, 16, 18, 20 m	
Conducto			
Versión en acero			
dimensiones	:	exterior ø 193,7 mm, grosor pared de 5,6 mm	
tratamiento	:	a chorro, pintado con: 'International' Interplate NFA760/NFA761 (Washprimer) Apto para capa de base para todos los sistemas de pintura.	
Versión sintética			
dimensiones	:	interior ø 185 mm, grosor pared de 5,3 mm	
material	:	poliéster reforzado con fibra de vidrio.	
Versión en aluminio			
dimensiones	:	interior ø 185 mm, grosor pared de 5,5 mm	
material	:	aluminio, 6061T6 (AlMg1SiCu)	
Peso			
Excluido conducto	:	30 kg	

Duración de activación de uso:

¹⁾ 3 min. de forma continua o como máximo 3 min. por hora con 650 A (12 Volt).

²⁾ 3,5 min. de forma continua o como máximo 3,5 min. por hora con 320 A (24 Volt).

Introduzione

In base alla superficie laterale esposta al vento, alla stazza e alla forma dell'opera viva, la propulsione generata dall'elica di prua darà un risultato diverso su ogni imbarcazione.

La propulsione nominale è raggiungibile soltanto in condizioni ottimali:

- Sincerarsi che durante l'uso la tensione della batteria sia quella giusta.
- L'installazione deve essere eseguita nel rispetto delle raccomandazioni indicate nelle istruzioni per l'installazione, in particolare in riferimento a:
 - Limitare le perdite di tensione lungo i cavi della batteria utilizzando un diametro sufficiente.
 - Il modo in cui il tunnel è collegato allo scafo.
 - Sbarre nelle aperture del tunnel. Applicarle soltanto se strettamente necessario (se navigate con regolarità in acque molto sporche). Le sbarre devono essere applicate rispettando le raccomandazioni.

Rispettando le seguenti raccomandazioni otterrete una maggiore durata dell'elica e prestazioni migliori.

- Eseguire regolarmente le operazioni di manutenzione.
- Non fare girare mai l'elica di prua troppo a lungo; per motivi legati allo sviluppo di calore nel motore elettrico, la durata massima è limitata.
Dopo un po' di tempo che l'elica gira il motore va fatto raffreddare.

La durata massima di azionamento, o durata massima oraria di azionamento, ammonta a:

Elica di prua	'95 kgf' - 12 V : 3 min. a 650 A
	'95 kgf' - 24 V : 3,5 min. a 320 A

ATTENZIONE!

La durata massima di azionamento e la propulsione indicate nei dati tecnici si basano sulle raccomandazioni relative alla capacità della batteria e alla lunghezza dei cavi, vedi 'Istruzioni per l'installazione'. L'uso di batterie molto superiori in combinazioni con cavi di collegamento della batteria molto corti, dal diametro molto più grande di quello raccomandato, farà aumentare la propulsione. In questo caso ridurre la durata massima di azionamento, per evitare di danneggiare il motore.

Sicurezza

ATTENZIONE!

Durante l'uso dell'elica di prua fare attenzione ad eventuali ragnanti o piccole imbarcazioni che potrebbero trovarsi nelle immediate vicinanze delle aperture dell'elica.

Comunicare le informazioni per la sicurezza alle altre persone che governano l'elica di prua.

Osservare, inoltre, tutte le disposizioni di legge in merito alla sicurezza e le norme generali per la prevenzione degli infortuni.

- Non toccare mai le parti in movimento durante il governo dell'elica di prua.
- Non toccare mai le parti calde dell'elica di prua e non posizionare mai materiali infiammabili nelle sue vicinanze.
- Arrestare sempre l'elica di prua prima di effettuare controlli o procedere alla regolazione delle sue parti.
- Scollegare sempre i poli della batteria prima di effettuare degli interventi di manutenzione.
- Effettuare gli interventi di manutenzione in massima sicurezza, usando esclusivamente attrezzi adeguati.
- Spegnere sempre l'interruttore principale se l'elica di prua non viene usata per un tempo prolungato.

Funzionamento

ATTENZIONE!

Se sono stati installati due pannelli di comando: **non comandare l'elica contemporaneamente con tutti e due i pannelli.**

- Accendere l'interruttore principale.
- Premere l'interruttore 'ON/OFF'. La spia si accende e l'elica di prua è pronta per l'uso.
- Il motore elettrico viene comandato l'interruttore di selezione.

No passare mai con un solo movimento da babordo a tribordo o viceversa, ma dare sempre al motore il tempo di arrestarsi completamente, prima di dover iniziare a girare nella direzione opposta.

ATTENZIONE!

Tra l'elica di prua e il pannello di commutazione è possibile installare un dispositivo di rallentamento, attraverso il quale si concede al motore elettrico il tempo necessario per arrestarsi, quando in un singolo movimento si passa da babordo a tribordo o viceversa.

- Dopo aver usato l'elica di prua premere nuovamente l'interruttore 'ON/OFF'.
- Prima di scendere a terra spegnere l'interruttore principale.

Instruzioni per l'installazione

Queste istruzioni si riferiscono la montaggio delle eliche di prua Vetus 'BOW9512' e 'BOW9524'.

La qualità dell'installazione è determinante per l'affidabilità dell'elica di poppa. Quasi tutti i problemi che si verificano sono da ricondurre ad errori o inaccurately nell'installazione. E' perciò della massima importanza seguire e controllare, durante la procedura di installazione, tutti i punti contenuti nelle presenti istruzioni per l'installazione.

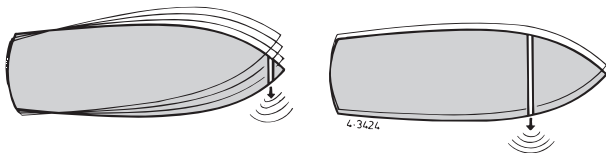
Assicurarsi che il proprietario dell'imbarcazione disponga del manuale

Raccomandazioni per l'installazione

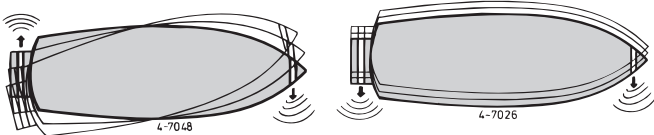
Attenzione!

Il luogo in cui viene installato il motore elettrico dell'elica di prua e quello in cui viene collocata la batteria devono essere asciutti e ben ventilati.

Collocazione del tunnel

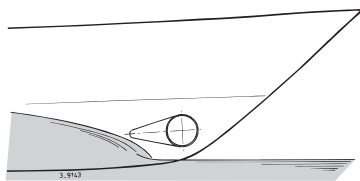


Per ottenere un risultato ottimale, collocare il tunnel dell'elica il più possibile verso la prua dell'imbarcazione.

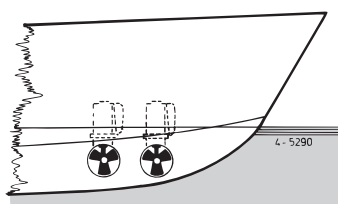


Se, oltre ai movimenti della prua della nave, è necessario controllare anche i movimenti laterali della poppa, è possibile installare anche un'elica di prua all'altezza della parte posteriore della nave.

In una imbarcazione planante, se possibile collocare il tunnel in modo tale che questo si trovi sopra il livello dell'acqua durante la velocità di crociera, così da evitare qualsiasi attrito.



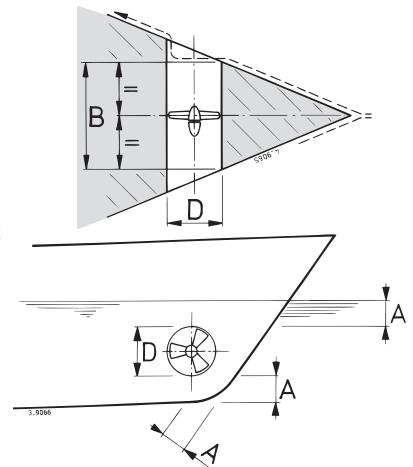
Installazione di due eliche di prua l'una dietro l'altra per le imbarcazioni di grosse dimensioni. In questo caso, a seconda delle condizioni meteorologiche, le eliche possono essere usate singolarmente o simultaneamente.



Sconsigliamo l'installazione di 2 eliche di prua in un solo (1) tunnel; la propulsione non raddoppia!

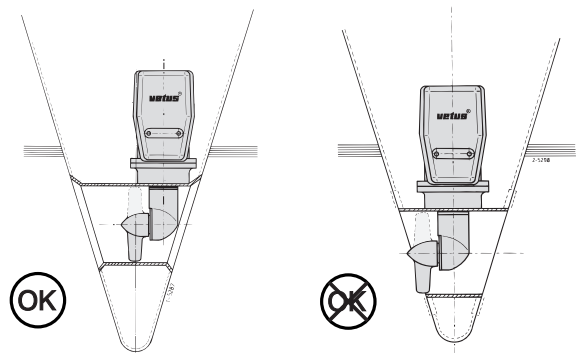
Al momento di scegliere la posizione del tunnel, per un risultato ottimale, è necessario tenere presente i seguenti fattori:

- La dimensione A indicata nel disegno deve essere almeno $0,5 \times D$ (D è il diametro del tunnel).
- La lunghezza del tunnel (dimensione B) deve essere $2 \times D$ fino a $4 \times D$.



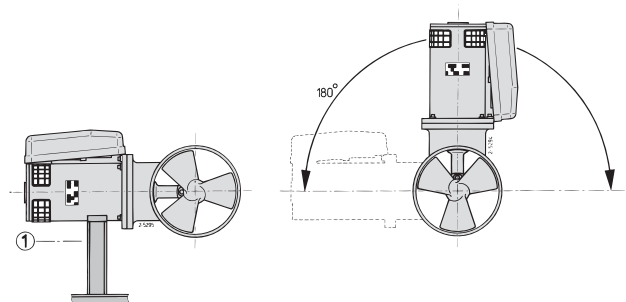
D = 185 mm
A = min. 100 mm
B = 370 .. 740 mm

Collocazione dell'elica di prua nel tunnel



Al momento di determinare l'esatta posizione dell'elica nel tunnel è necessario tenere presente che l'elica NON deve fuoriuscire dal tunnel.

L'elica, di preferenza, deve trovarsi sull'asse di simmetria della nave.

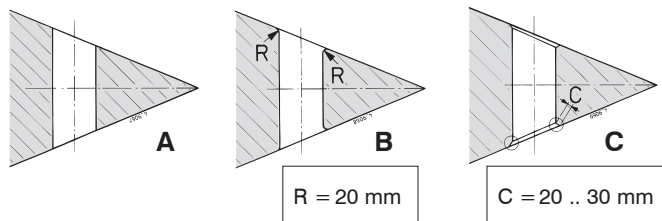


Il motore può essere montato in diverse posizioni. Se il motore è collocato in posizione orizzontale, è assolutamente necessario un supporto. Il motore deve essere sempre collocato al di sopra del livello massimo dell'acqua di sentina (☛ ①).

Montaggio del tunnel allo scafo

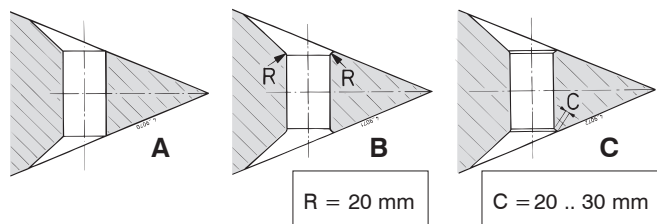
Il modo in cui il tunnel è collegato allo scafo influenza enormemente la propulsione dell'elica e l'attrito esercitato dallo scafo durante la navigazione normale.

Risultati soddisfacenti si ottengono con un collegamento diretto del tunnel allo scafo, senza carenatura.

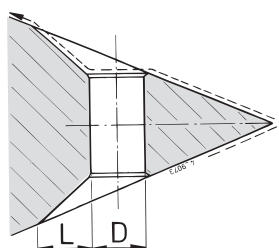


- A Il collegamento diretto allo scafo può anche essere a filo dello scafo stesso.
- B È meglio realizzare un collegamento stondato con un raggio 'R' di circa 0,1 x D.
- C Ancora meglio è applicare lati obliqui 'C' di 0,1 - 0,15 x D.

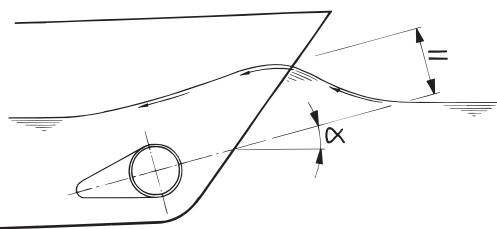
Un collegamento fra tunnel e scafo con un 'invito' provoca un minore attrito dello scafo durante la navigazione normale.



- A Il collegamento con carenatura sullo scafo può essere stondato.
- B E' meglio realizzare un collegamento stondato con carenatura, con un raggio 'R' di circa 0,1 x D.
- C La soluzione migliore è un collegamento con carenatura, con un lato obliquo 'C' di 0,1 - 0,15 x D.



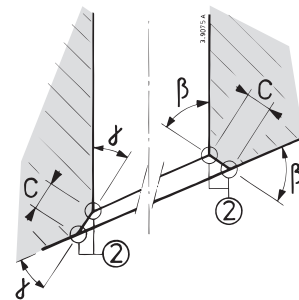
D = 185 mm
L = 200 .. 600 mm
 α : min. 0°
max. 15°



La lunghezza 'L' della carenatura deve essere compresa fra i 1-x-D e i 3 x D.

La carenatura deve essere montata sullo scafo in modo tale che l'asse di simmetria della carenatura corrisponda all'onda di prua prevista.

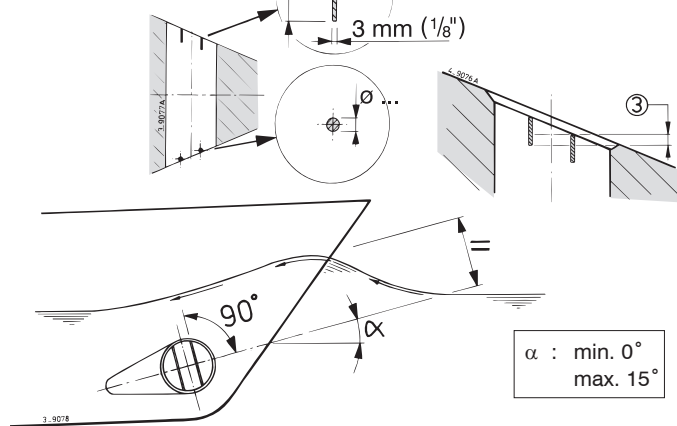
Se il collegamento del tunnel allo scafo è stato eseguito con un lato obliquo, quest'ultimo va eseguito seguendo il disegno. La lunghezza del lato obliquo (C) deve essere compresa fra i 0,1 e i 0,15 x D. Assicurarsi che l'angolo fra il tunnel ed il lato obliquo, sia uguale all'angolo fra lo scafo e il lato obliquo.



D = 185 mm
C = 20 .. 30 mm
 $\beta = \beta$
 $\gamma = \gamma$
② = Spiovente

Sbarre nelle aperture del tunnel

min. 20 mm (0.75")
max. 40 mm (1.5")
ca. 0,7x0,7 mm (0.03x0.03")
3 mm (1/8")



Per proteggere l'elica si possono mettere delle sbarre nelle aperture del tunnel, anche se questo influenza negativamente la propulsione.

Per limitare l'effetto negativo delle sbarre sulla propulsione, e per ridurre l'attrito dello scafo durante la navigazione normale, è raccomandabile:

- non mettere mai più di 3 sbarre per apertura
- utilizzare sbarre con una sezione rettangolare, come indicato nel disegno, e con un certo accavallamento (☛ ③).
- collocare le sbarre in modo che siano perpendicolari alla forma d'onda prevista.

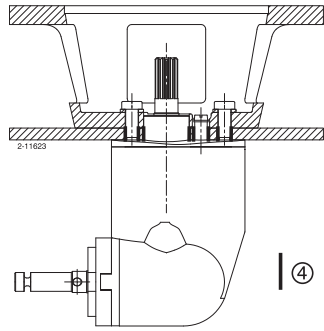
Protezione dell'elica di prua contro la corrosione

Per evitare i problemi legati alla corrosione, non applicare per nessun motivo dell'anti-fouling contenente ossido di rame. La protezione catodica è indispensabile per la protezione di tutte le parti metalliche che si trovano sott'acqua.

La parte terminale dell'elica di prua è dotata di un anodo di zinco per proteggere a stessa dalla corrosione.

La corrosione di un tunnel in acciaio o alluminio può essere ridotta tramite il montaggio isolato del piedino nel tunnel.

N.B. Le guarnizioni in dotazione sono già elettricamente isolate. Al contrario, i bulloni ed il fuso devono essere dotati di materiale isolante, ad esempio bussole in nylon (④).

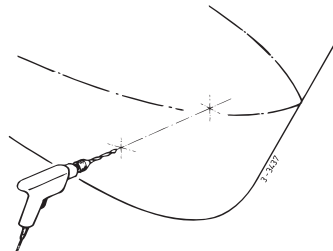


Installazione

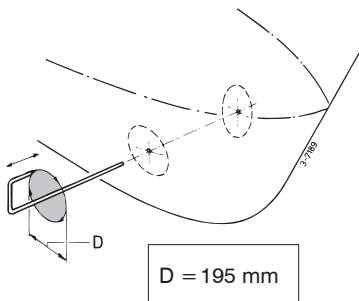
Per esempi per l'installazione vedi i disegni alla pg. 61.
Per le dimensioni principali vedi i disegni alla pg. 64.

Installazione del tunnel

Praticare 2 fori nello scafo, nel punto in cui deve venire a trovarsi l'asse di simmetria del tunnel, come base di riferimento secondo il materiale con cui è.

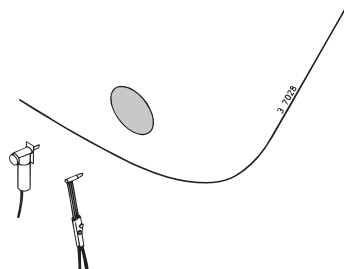


Far passare lo strumento utilizzato per contrassegnare (fatto da voi!) attraverso ambedue i fori pre-praticati, e contrassegnare il diametro esterno del tunnel sullo scafo.

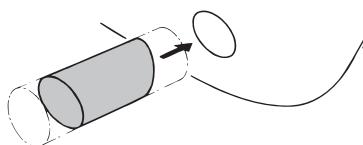


D = 195 mm

Costruito lo scafo fare i due fori con utensili a propriati.



Montare il tunnel.



Tunnel in poliester:

Resina: La resina utilizzata per il tunnel in poliester è resina poliester a base di acido isoftalico (Norpol PI 2857).

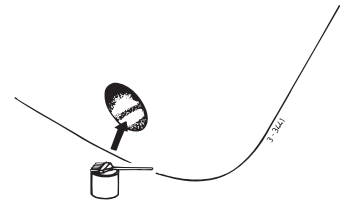
Trattamento: L'esterno del tunnel deve essere pulito. Utilizzando un disco per molatura, rimuovere tutto lo strato superiore fino alla fibra di vetro.

Importante: Trattare con della resina le estremità del tunnel, dopo aver segato quest'ultimo alla lunghezza desiderata. Così si eviterà che l'umidità penetri nel materiale.

Laminare: Come primo strato applicare uno strato di resina. Applicare un feltro di fibra di vetro e impregnarlo con la resina, ripetendo questa operazione finché non sarà stato applicato un numero sufficiente di strati.

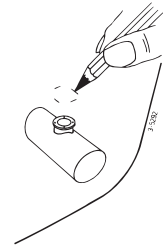
Un tunnel in poliester deve essere rifinito come segue:

Pulire il feltro di fibra di vetro/resina indurito. Applicare uno strato di resina (topcoat). Trattare i lati del tunnel che vengono in contatto con l'acqua con ad es. 'vernice epossidica' o con una vernice con poliuretano a 2 componenti. Applicare successivamente un eventuale anti-incrostante.

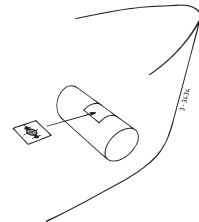


Come praticare i fori nel tunnel

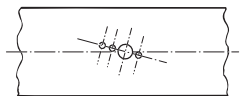
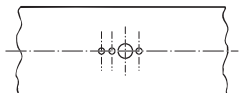
Per mezzo della flangia intermedia, contrassegnare il punto in cui deve essere montata l'elica di prua.



Utilizzare la sagoma in dotazione per indicare il punto esatto in cui praticare i fori.

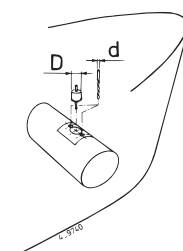


Attenzione: I fori devono essere contrassegnati precisamente al centro del tunnel.



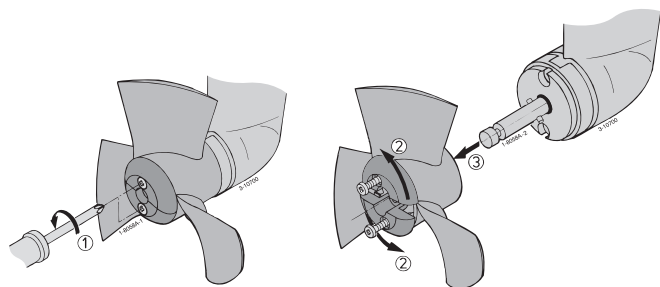
4-3422 nieuw

Praticare i fori nel tunnel e ripulirli bene.



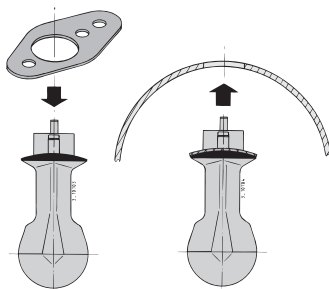
D = 30 mm
d = 9,0 mm

Montaggio del piedino e della flangia intermedia



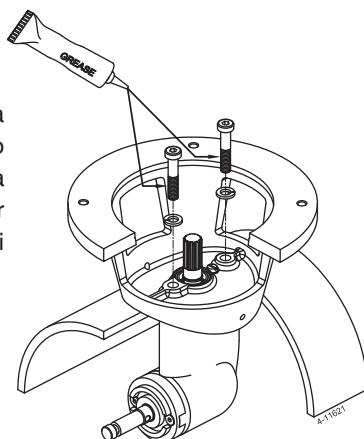
Togliere l'elica.

Installare la guarnizione fra la coda e il tunnel. Fra la coda e la guarnizione e fra la guarnizione e il tunnel applicare della pasta sigillante (poliuretano* o silicone), e poi collocare la coda nel foro del tunnel.



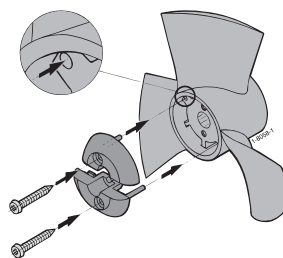
*) ad es. Sikaflex®-292.

Lubrificare il foro nella flangia intermedia e montarla al suo posto, lubrificare la filettatura dei bulloni con dell'olio per motori fuoribordo prima di avvitarli.

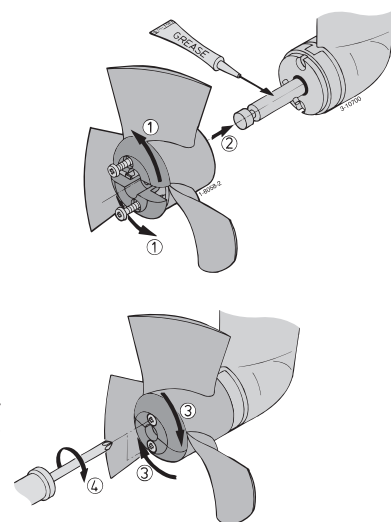


Controllare che non ci siano perdite subito dopo aver messo in acqua l'imbarcazione.

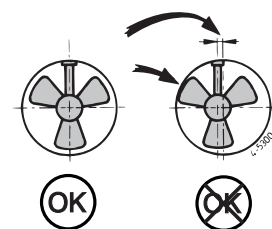
Assemblaggio finale



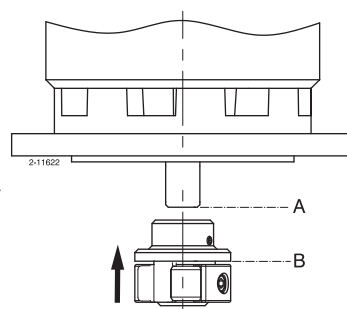
Lubrificare l'albero dell'elica con dell'olio per motori fuoribordo e montare l'elica.



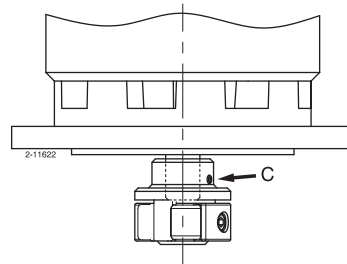
Adesso la distanza fra l'elica e la parete del tunnel deve essere di **almeno 1,5 mm** lungo tutta la circonferenza.



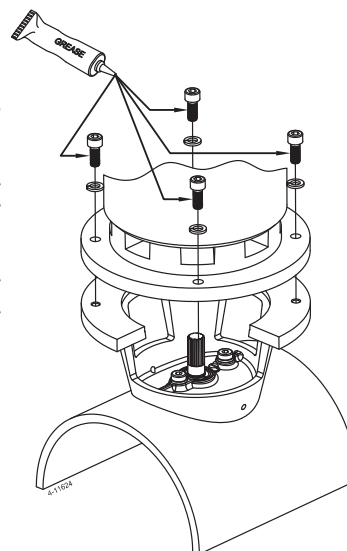
Inserite il raccordo flessibile sull'albero del motore elettrico, in modo che l'estremità dell'albero del motore elettrico coincida con la parte inferiore della flangia (B).



Serrate la vite di bloccaggio (C).



Lubrificare la filettatura dei bulloni con dell'olio per motori fuoribordo e montare il motore elettrico sulla flangia intermedia. Per controllare far ruotare l'elica con la mano che deve poter girare senza attrito, pur essendo collegata all'albero del motore. Controllare che la parte terminale dell'elica di prua e l'albero del motore elettrico non si tocchino.



L'alimentazione

La scelta della batteria

La capacità totale della batteria deve essere adeguata alle dimensioni dell'elica, vedi tabella.

Raccomandiamo le batterie marine VETUS che non richiedono manutenzione; queste sono disponibili nelle seguenti versioni: 55 Ah, 70 Ah, 108 Ah, 120 Ah, 143 Ah, 165 Ah, 200 Ah e 225 Ah.

Raccomandiamo anche di utilizzare una batteria oppure più batterie separate per la (ogni) elica. Queste possono essere collocate il più vicino possibile all'elica, per ridurre la lunghezza dei cavi della batteria, evitando così le perdite di tensione dovute a cavi troppo lunghi.

Utilizzare sempre batterie di tipo, capacità e stato di servizio corrispondenti.

Cavi (della batteria)

Il diametro medio del cavo deve essere adeguato alle dimensioni dell'elica, e la perdita di tensione fra le batterie e l'elica non deve superare il 10% della tensione totale, vedi tabella.

Al 'cavo-positivo' è necessario aggiungere un interruttore su un fusibile. Molto adatto a questo scopo è l'interruttore per batteria VETUS. Il fusibile protegge l'elica dal sovraccarico e protegge la rete di bordo dal corto circuito.

Fusibile

Per l'elica di prua può essere fornito un fusibile adeguato, vedi tabella.

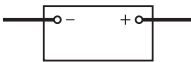
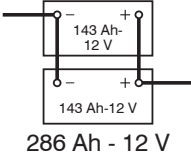
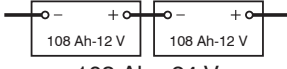
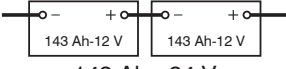
Per tutti questi fusibili possiamo fornire anche un portafusibile, codice art. Vetus: ZEHC100.

ATTENZIONE!

La durata massima di azionamento e la propulsione indicate nei dati tecnici si basano sulle raccomandazioni relative alla capacità della batteria e alla lunghezza dei cavi, vedi 'Istruzioni per l'installazione'. L'uso di batterie molto superiori in combinazioni con cavi di collegamento della batteria molto corti, dal diametro molto più grande di quello raccomandato, faranno aumentare la propulsione. In questo caso ridurre la durata massima di azionamento, per evitare di danneggiare il motore.

In casi estremi, ad es. quando si raccomanda una batteria con capacità 5 volte superiore o più, c'è il pericolo che uno dei o ambedue i seguenti collegamenti dell'albero vengano permanentemente danneggiati:

- il collegamento fra l'albero motore e l'albero di entrata della coda.
- il collegamento fra l'albero di uscita della coda e l'elica.

Elica di prua	Batteria(e) da usare		Lunghezza totale cavo positivo e negativo	Diametro cavi	Fusibile	
	Minimo	Massimo			'a tempo'	Codice art.
95 kgf, 12 V	 165 Ah - 12 V	 286 Ah - 12 V	0 - 10 m	2x50 mm ² (parallelo)	425 A	ZE425
95 kgf, 24 V	 108 Ah - 24 V	 143 Ah - 24 V	0 - 21 m	50 mm ²	200 A	ZE200

Interruttore serie/parallelo

In presenza di una rete di bordo di 12 V, grazie all'installazione di un interruttore serie/parallelo si ottiene che:

- Quando sono in servizio, le 2 batterie da 12 V vengono collegate in serie per ottenere i 24 V necessari per l'elica.
- Quando sono in carica, le 2 batterie da 12 V vengono collegate in parallelo al carica batterie a 12 V.

La VETUS dispone di un interruttore serie/parallelo già dotato del necessario relè ausiliario, per poter realizzare un semplice collegamento all'elica VETUS. Codice art. Vetus: BPSP.

Se le batterie non vengono utilizzate soltanto per azionare l'elica, ma anche per altri apparecchi a 12 V, si tenga presente quanto segue:

- Ambedue le batterie forniranno corrente all'apparecchio a 12-V collegato attraverso i cavi ed i contatti di carica dell'interruttore serie/parallelo.
- Attraverso i contatti di carica dell'interruttore serie/parallelo può passare una corrente massima di 60 A. Quindi mai utilizzare queste batterie come batterie di accensione e non collegarvi mai un argano.

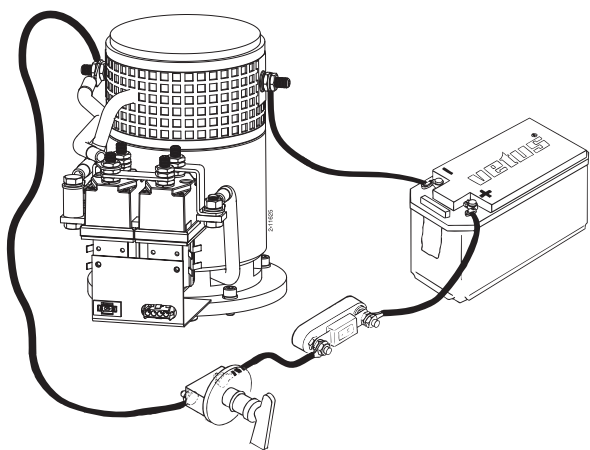
Il modo in cui si deve utilizzare l'elica rimane immutato anche dopo l'installazione dell'interruttore serie/parallelo!

Collegamento elettrico

Assicuratevi che quando collegate i cavi elettrici non si scolleghino altre parti elettriche.

Dopo 14 giorni, controllate tutti i collegamenti elettrici. Alcune parti elettriche (come dadi e bulloni) possono allentarsi a seguito delle escursioni termiche.

Controllare che la tensione, indicata sulla targhetta del motore, corrisponda alla tensione di bordo. Collocare la batteria o le batterie il più vicino possibile all'elica; i cavi di alimentazione principali potranno quindi essere corti, riducendo al minimo le perdite di tensione.

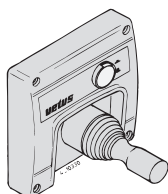
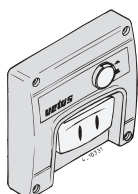
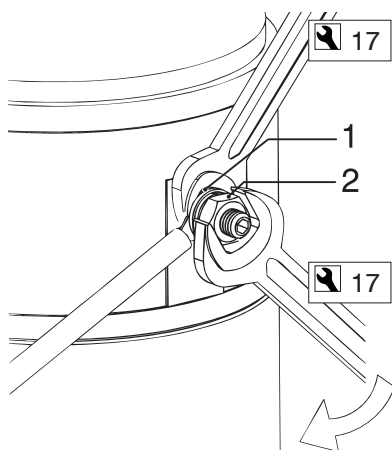


Collegare i cavi di alimentazione principali.

Attenzione!

Evitate che il bullone ed il dado 1 ruotino durante l'allacciamento dei cavi. A tal fine, trattenete il dado 1 con una chiave a tubo mentre avvitate il dado 2.

La coppia di serraggio minima del dado 2 è di 11 Nm.

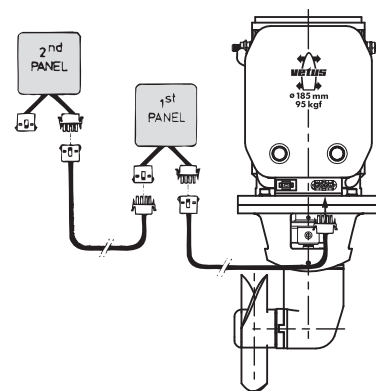


Montare il pannello di comando nella polancia. Lo spazio libero dietro il pannello deve essere di almeno 50 mm.

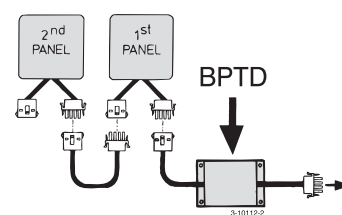
Installare la prolunga fra l'elica di prua e il pannello di comando all'interno dell'imbarcazione e collegare le spine.

Se è necessario tagliare la prolunga e ricollegarla assicurarsi che i cavi siano collegati per colore.

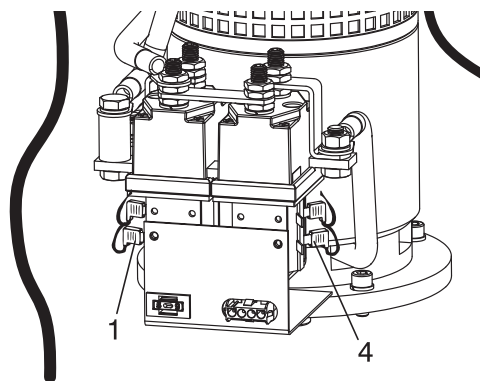
N.B. I colori dei cavi della prolunga possono essere diversi dai colori dei cavi utilizzati sul motore dell'elica e sul pannello di comando!



Tra l'elica di prua e il pannello di commutazione è possibile installare un eventuale dispositivo di rallentamento (BPTD), attraverso il quale si concede al motore elettrico il tempo necessario per arrestarsi, quando in un singolo movimento si passa da babordo a tribordo o viceversa.



Se ci sono due comandi, il secondo pannello può essere collegato al primo.



Se durante la prova si nota che la direzione di propulsione dell'elica non corrisponde a quella dell'interruttore di direzione sul pannello di controllo, il cavo blu (no.1) ed il cavo bianco (no.4) sul relè devono essere invertiti.

Attenzione

Non testare l'elica mentre l'imbarcazione è fuori dall'acqua, a meno che non siate sicuri che tutti si trovino a distanza di sicurezza dal tunnel dell'elica. Quando l'imbarcazione è fuori dall'acqua, non fare mai girare l'elica per più di 5 secondi.

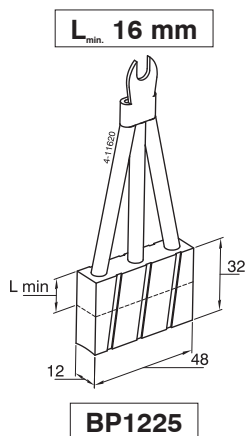
Manutenzione

Controllare che le quattro (4) spazzole di carbone non siano consumate - in caso di uso normale 1 volta all'anno - in caso di uso intenso dell'elica, ad es. per imbarcazioni da noleggjo, 1 volta ogni 2 mesi.

- Togliere in successione la calotta protettiva del relè e la calotta protettiva delle spazzole di carbone.
- Pulire le spazzole, l'alloggio delle spazzole ed il collettore. (Eliminare soffiando la polvere liberatasi.)
- Controllare la lunghezza delle spazzole, sostituirle prima che sia stata raggiunta la lunghezza minima (L min), controllare inoltre che il collettore non sia eccessivamente consumato.
- Togliere la spazzola dal suo alloggiamento sollevando la molla.

Spazzola	Elica	Motore tipo
BP1225 ¹⁾	'BOW9512' (12 Volt)	TSL150-861
BP1225 ¹⁾	'BOW9524' (24 Volt)	TSL150-865

¹⁾ Codice art. per un sei di spazzole di carbone (4 pezzi).



Rivolgersi alla Vetus per motori di un tipo diverso da quelli indicati.

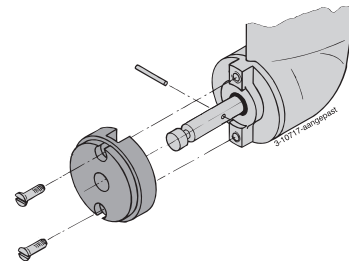
Il manicotto dell'elica di prua è provvisto di un lubrificante che durerà per un lungo periodo.

Durante la manutenzione in secca eseguire le seguenti operazioni:

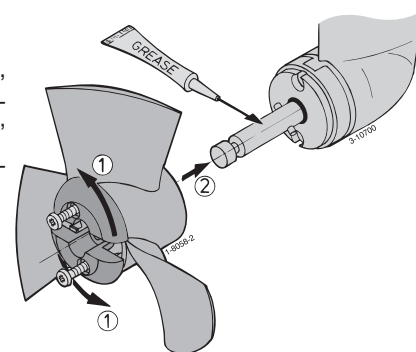
Controllare la protezione catodica e, se necessario, sostituire l'anodo di zinco.

Munire questi dadi di un dispositivo di bloccaggio (Loctite®).

Codice at. anodo di zinco: BP1040.



Pulire l'albero dell'elica, lubrificarlo con del 'grasso da motori fuoribordo' e rimontare l'elica sull'albero.



Per la manutenzione della batteria è necessario seguire le istruzioni fornite dal produttore della batteria. Le batterie Vetus non richiedono manutenzione.

Guasti

Il motore elettrico non gira

- Controllare che l'interruttore principale sia su 'ON' (acceso).
- Controllare se il fusibile della corrente di comando è bruciato. ¹⁾
- Controllare se il fusibile della corrente principale è bruciato. ²⁾

Nei suddetti casi la spia 'POWER' (accesso) è spenta. Controllare se l'elica si riesce a girare. Fra l'elica e il tunnel ad es. può essere andato a finire un pezzetto di legno.

Il motore gira troppo lentamente

- La batteria non è sufficientemente carica.
- Cattivo collegamento elettrico, ad es. a causa della corrosione.
- Le spazzole di carbone fanno poco contatto.
- La capacità della batteria è diminuita a causa della temperatura molto rigida.
- Nell'elica si sono incagliate alghe o lenza.

Il fusibile della corrente di comando è bruciato ¹⁾

- Corto circuito nel circuito della corrente di comando; controllare i cavi.

Il motore elettrico gira (troppo) velocemente, ma non c'è propulsione

- Le pale dell'elica sono danneggiate a causa della presenza di un oggetto nel tunnel.

L'elica di prua perde olio

- Estrarre la parte posteriore dalla galleria dell'elica e fare sostituire gli anelli lanciaolio.

¹⁾ Il fusibile della corrente di comando si trova sul motore dell'elica.

²⁾ Elica	Fusibili: 'a tempo'	Codice art.
BOW9512 (12 V)	425 A	ZE425
BOW9524 (24 V)	200 A	ZE200

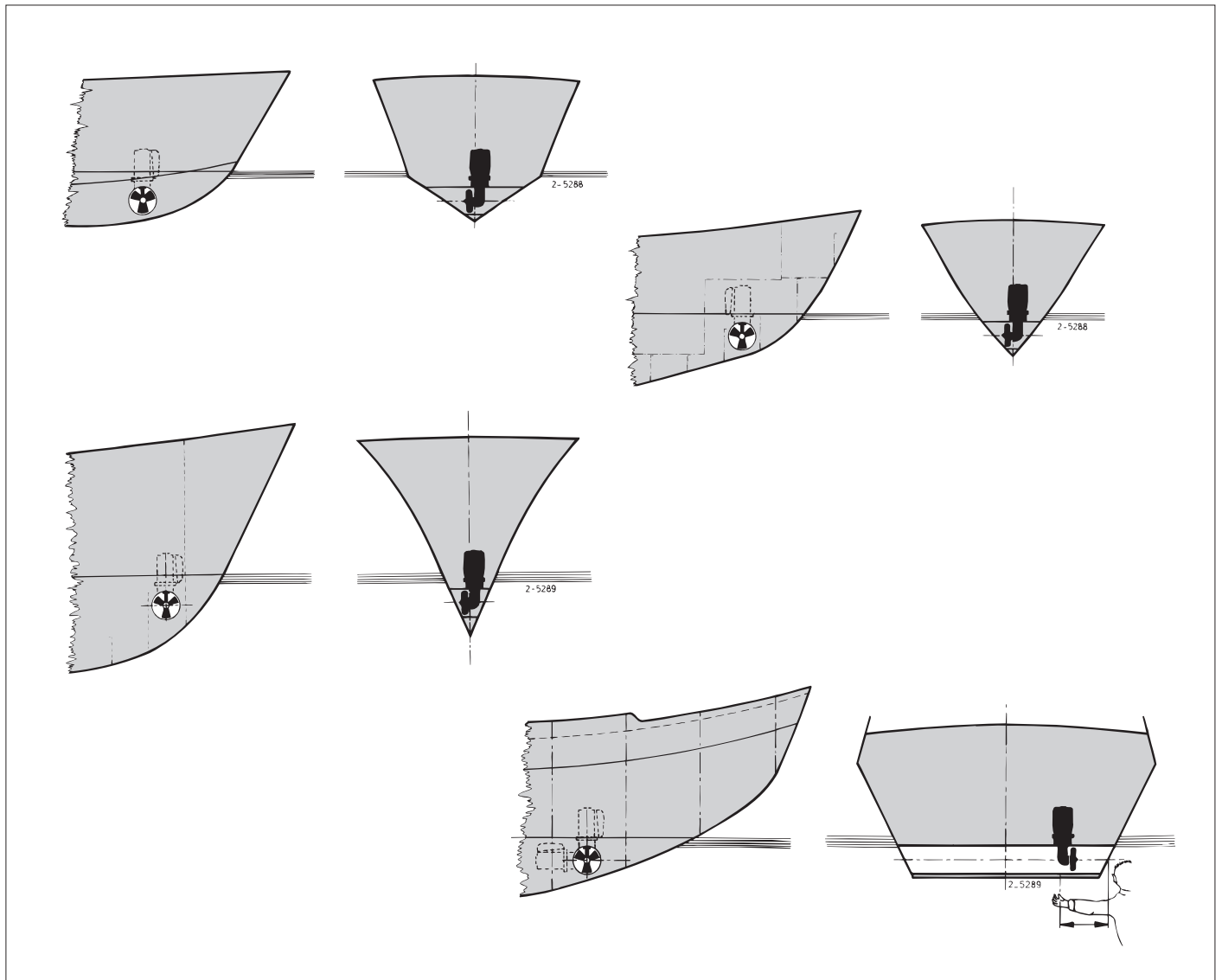
Dati tecnici

Tipo	BOW9512	BOW9524
Motore elettrico		
Tipo	motore reversibile a corrente continua	
Tensione	12 V =	24 V =
Corrente	650 A ¹⁾	320 A ²⁾
Potenza nominale	5,7 kW	
Nr. giri	4200 giri/min	
Durata di azionamento	S2 - 3 min. ¹⁾	S2 - 3,5 min. ²⁾
Protezione	IP20	
I motori sono conformi alle norme CE (89/336/EEC, EMC - EN60945)		
Trasmissione		
Ingranaggi	Denti conici, dritti	
Rapporti di trasmissione	1,7 : 1	
Lubrificante	bagno olio, ca. 0,25 lt outboard gear oil EP 90	
Carcassa	bronzo	
Elica		
Diametro	178 mm (7 ")	
Numero di pale	3	
Superficie pale Fa/F	0,55	
Profilo	simmetrico	
Materiale	poliacetato (Delrin [®])	
Propulsione nominale	950 N (95 kgf)	
Corrente di alimentazione		
Fusibile	5 A	
Corrente assorbita interruttore solenoideale :	2,8 A	1,4 A
Cavi della corrente di alimentazione :	1,5 mm ²	
Lunghezza prolunga	6, 10, 16, 18, 20 m	
Tunnel		
Versione in acciaio		
misure	esterno ø 193,7 mm, spessore parete 5,6 mm	
trattamento	levigato, verniciato con: 'International' Interplate NFA760/NFA761 (primer d'ancoraggio) Indicato come base per tutti i tipi di vernice.	
Versione in vetroresina		
misure	interno ø 185 mm, spessore parete 5,3 mm	
materiale	fibra di vetro rinforzata con poliestere	
Versione in alluminio		
misure	interno ø 185 mm, spessore parete 5,5 mm	
materiale	alluminio, 6061T6 (AlMg1SiCu)	
Peso		
Tunnel escluso	30 kg	

Durata di azionamento:

¹⁾ 3 min. continuati oppure un massimo di 3 minuti ogni ora a 650 A (12 Volt).

²⁾ 3,5 min. continuati oppure un massimo di 3,5 minuti ogni ora a 320 A (24 Volt).



Opstelling 2 boegschroeven in catamaran

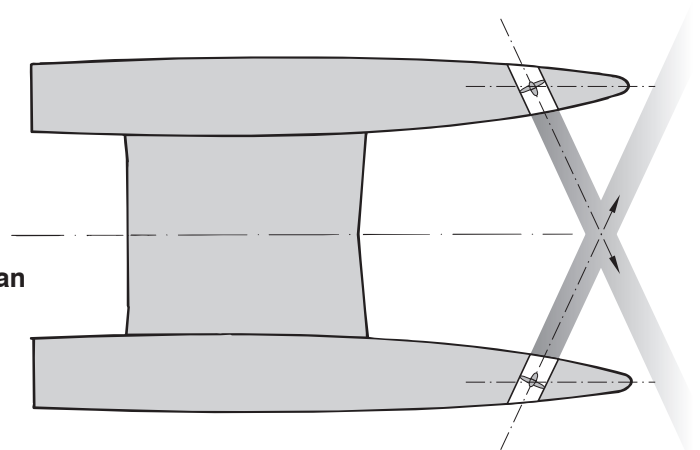
Two bow thrusters fitted in a catamaran

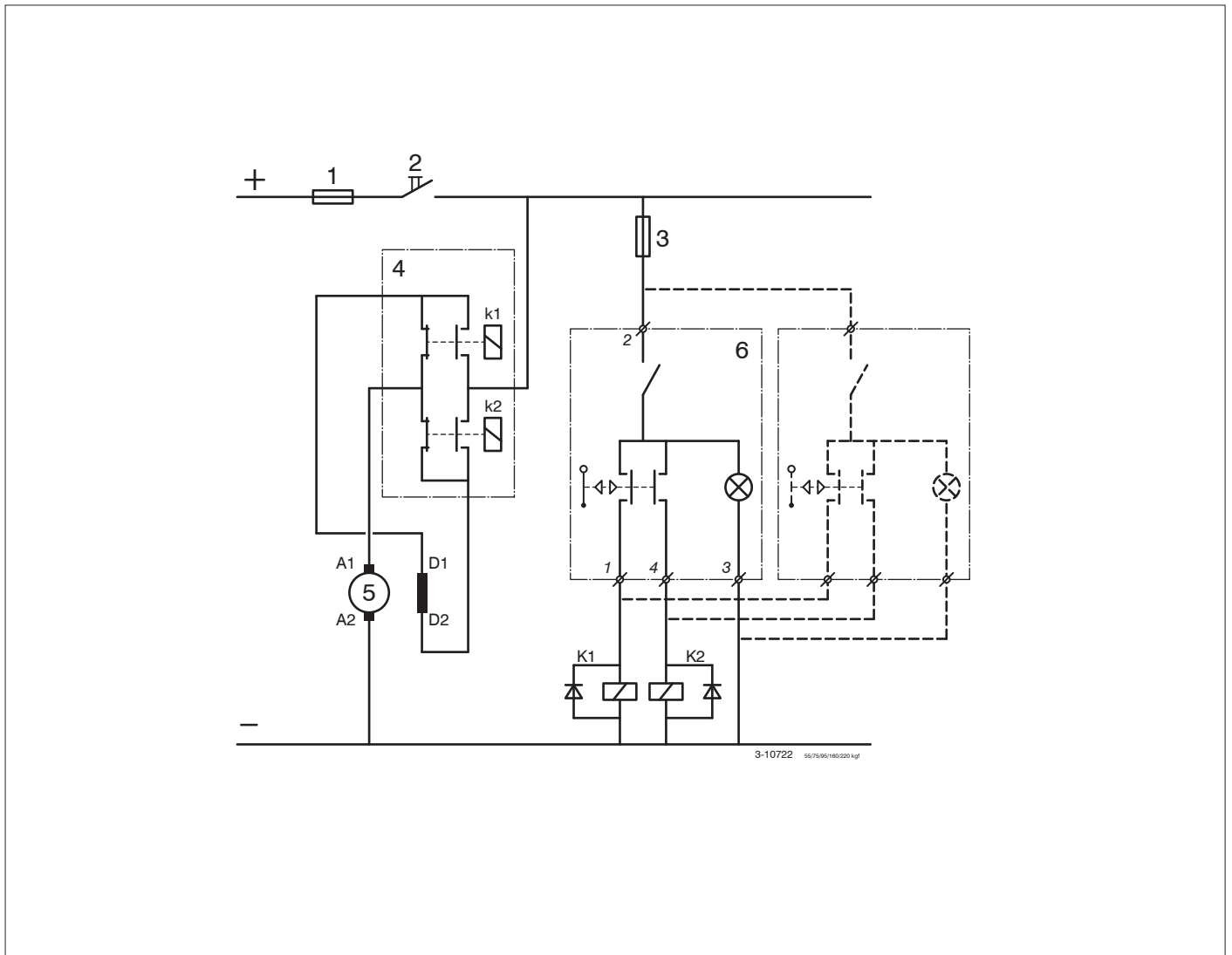
Einbau von 2 Bugschrauben in einem Katamaran

Disposition de 2 hélices d'étrave sur un catamaran

Ubicación de 2 hélices de proa en un catamarán

Installazione di 2 eliche di prua su un catamarano





- 1 Hoofdzekering
- 2 Hoofdschakelaar
- 3 Stuurstroomzekering
- 4 Magneetschakelaar
- 5 Elektromotor
- 6 Bedieningspaneel
- 7 Accu
- 8 Steker
- 9 Kontrasteker
- 10 Verlengkabel
- 11 Dynamo

- 1 Main fuse
- 2 Main switch
- 3 Control current fuse
- 4 Solenoid switch
- 5 Electromotor
- 6 Control panel
- 7 Battery
- 8 Plug
- 9 Socket
- 10 Extension cable
- 11 Alternator

- 1 Hauptsicherung
- 2 Hauptschalter
- 3 Steuerstromsicherung
- 4 Relais
- 5 Elektromotor
- 6 Bedienungspaneel
- 7 Batterie
- 8 Stecker
- 9 Kontrastecker
- 10 Zwischenkabel
- 11 Lichtmaschine

Kleurcode bedrading:

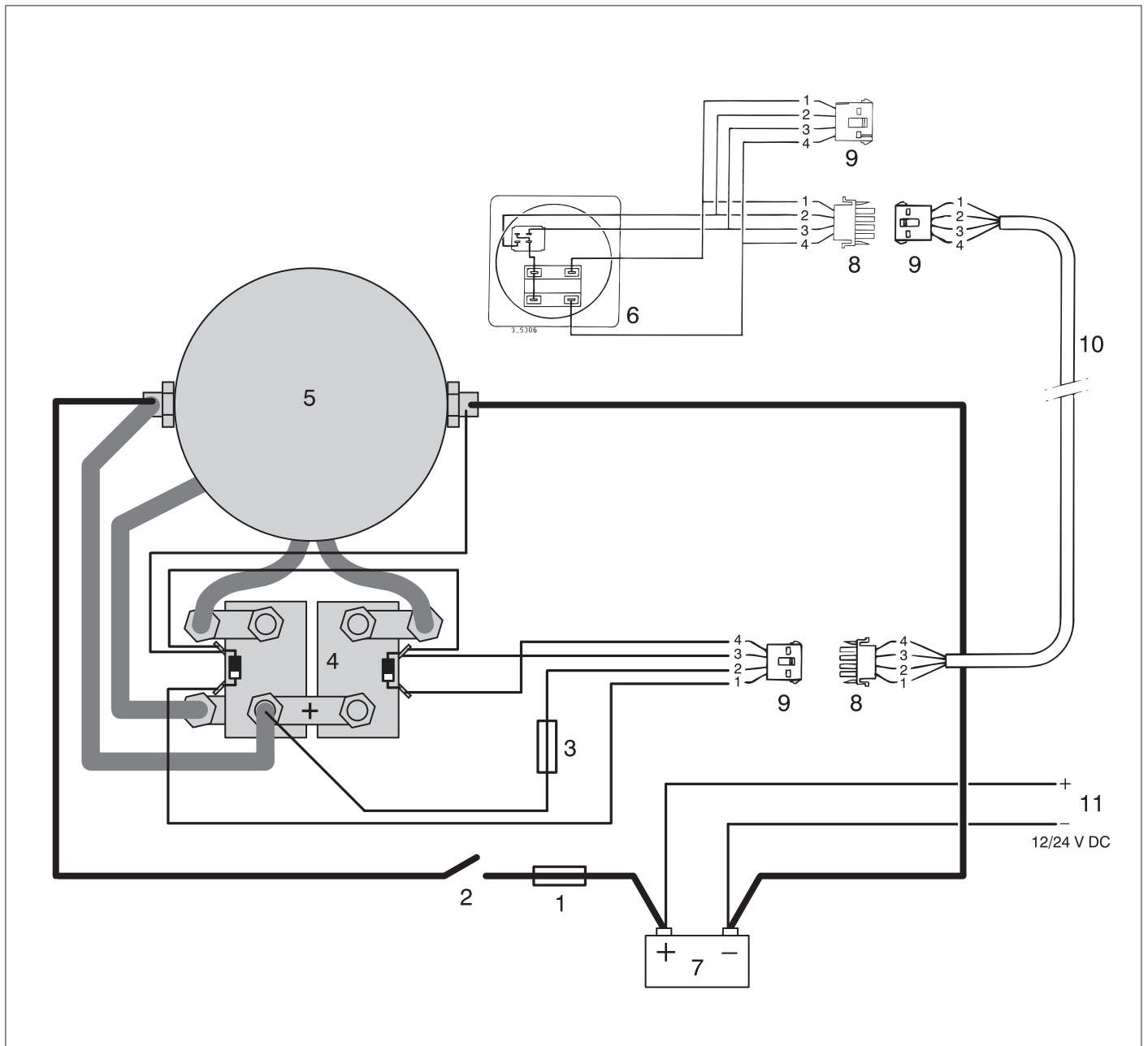
- 1 Blauw
- 2 Rood (+)
- 3 Zwart (-)
- 4 Wit

Wiring colour code:

- 1 Blue
- 2 Red (+)
- 3 Black (-)
- 4 White

Farbkode für die Bedruchtung:

- 1 Blau
- 2 Rot (+)
- 3 Schwarz (-)
- 4 Weiß



- 1 Fusible principal
- 2 Interrupteur principal
- 3 Fusible courant de commande
- 4 Contacteur solénoïde
- 5 Moteur électrique
- 6 Panneau de commande
- 7 Batterie
- 8 Prise mâle
- 9 Prise femelle
- 10 Câble de branchement
- 11 Générateur

Code de couleur des câbles:

- 1 Bleu
- 2 Rouge (+)
- 3 Noir (-)
- 4 Blanc

- 1 Fusible principal
- 2 Interruptor principal
- 3 Fusible de circuito de control
- 4 Interruptor de solenoide
- 5 Electromotor
- 6 Tablero de mandos
- 7 Bateria
- 8 Clavija macho
- 9 Clavija hembra
- 10 Cable prolongador
- 11 Generator

Código de color de los cables:

- 1 Azul
- 2 Rojo (+)
- 3 Negro (-)
- 4 Blanco

- 1 Fusibile principale
- 2 Interruttore principale
- 3 Fusibile del circuito di comando
- 4 Interruttore solenoïdale
- 5 Motore elettrico
- 6 Pannelo di comando
- 7 Batteria
- 8 Spina maschio
- 9 Spina femmina
- 10 Prolunga
- 11 Dinamo

Codice colori cavi:

- 1 Blu
- 2 Rosso (+)
- 3 Nero (-)
- 4 Bianco

Hoofdafmetingen

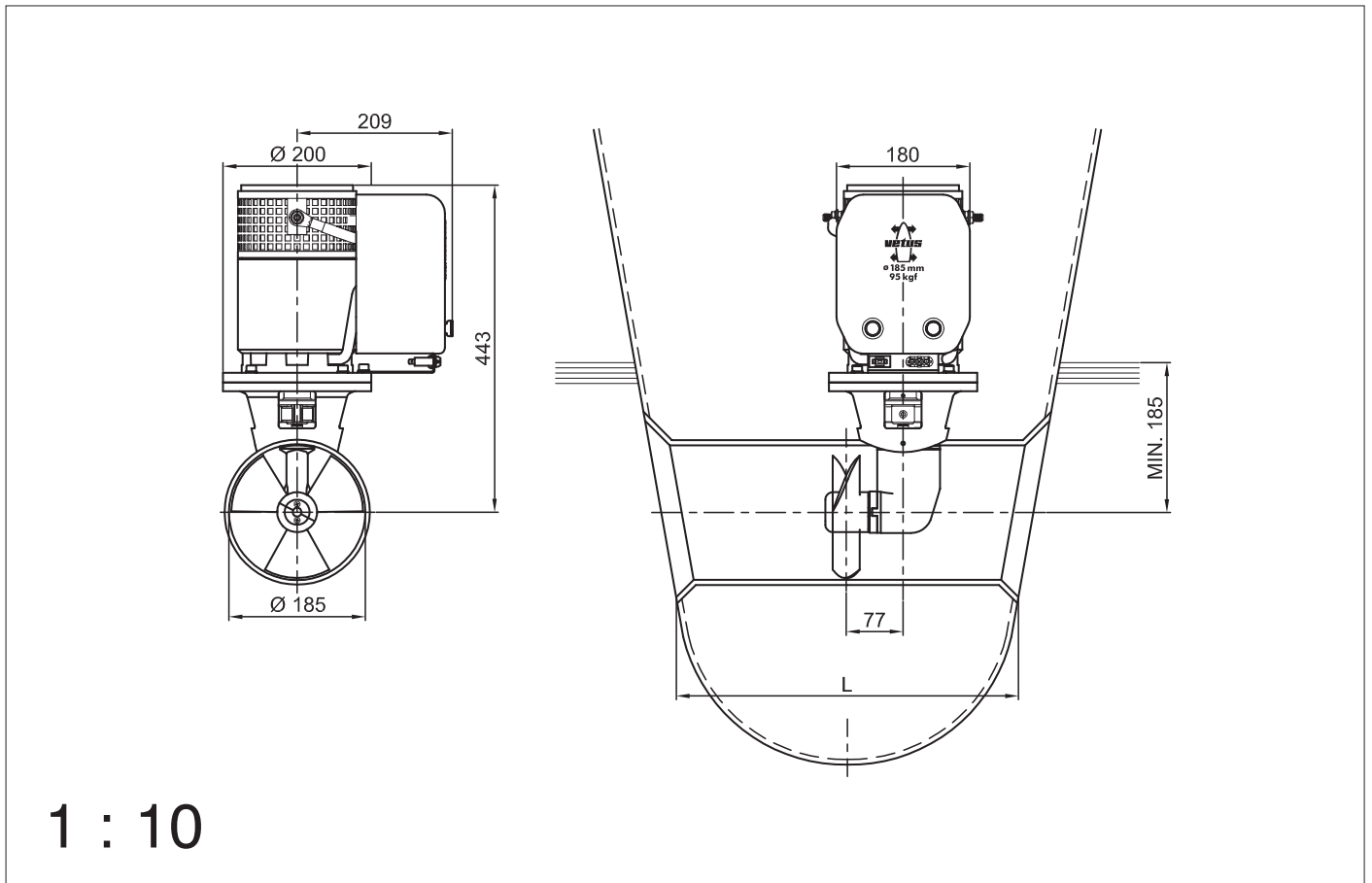
Hauptabmessungen

Dimensiones principales

Principal dimensions

Dimensions principales

Dimensioni principali



vetus den ouden n.v.

FOKKERSTRAAT 571 - 3125 BD SCHIEDAM - HOLLAND - TEL.: +31 10 4377700 - TELEX: 23470
TELEFAX: +31 10 4372673 - 4621286 - E-MAIL: sales@vetus.nl - INTERNET: <http://www.vetus.com>

Printed in the Netherlands

020526.05 04-06