

NEDERLANDS	3
ENGLISH	9
DEUTSCH	15
FRANÇAIS	21
ESPAÑOL	27
ITALIANO	33



Installatiehandleiding
Elektro-Hydraulische Pompen

Installation manual
Electro-Hydraulic Pumps

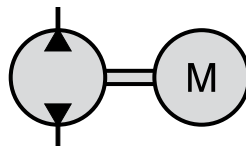
Installationshandbuch
Elektrohydraulische Pumpen

Manuel d'installation
Pompes électro-hydrauliques

Manual de instalación
Bombas Electrohidráulicas

Manuale d'installazione
Pompe Elettroidrauliche

Electro-Hydraulic Pumps



EHPA12R2

EHPA24R2

EHPB12R2

EHPB24R2

EHPC12R2

EHPC24R2

Inhoud

1	Inleiding	3
2	Hydraulische besturingssystemen	4
3	Montage	4
4	Elektrische installatie	6
5	Vullen en ontluichten	7
6	Onderhoud	8
7	Technische gegevens	8
8	Hoofdafmetingen	39
9	Hydraulische schema's	40
10	Eindschakelaars	43
11	Elektrische schema's	44

Inhalt

1	Einleitung	15
2	Hydraulische Steuerungen	16
3	Montage	16
4	Elektrische Installation	18
5	Füllen und Entlüftung	19
6	Wartung	20
7	Technische Daten	20
8	Hauptabmessungen	39
9	Hydraulische Schaltpläne	40
10	Endschalter	43
11	Elektrischer Schaltpläne	44

Índice

1	Introducción	27
2	Sistemas de dirección hidráulica	28
3	Montaje	28
4	Instalación eléctrica	30
5	Llenado y purga	31
6	Mantenimiento	32
7	Características técnicas	32
8	Dimensiones principales	39
9	Esquemas hidráulicos	40
10	Interruptores de final de carrera	43
11	Esquemas eléctricos	44

Content

1	Introduction	9
2	Hydraulic steering systems	10
3	Assembly	10
4	Electrical installation	12
5	Filling and bleeding	13
6	Maintenance	14
7	Technical specifications	14
8	Principal dimensions	39
9	Hydraulic diagrams	40
10	Limit switches	43
11	Electrical circuit diagrams	44

Sommaire

1	Introduction	21
2	Systèmes de commande hydrauliques	22
3	Montage	22
4	Installation électrique	24
5	Remplissage et désaération	25
6	Entretien	26
7	Spécifications techniques	26
8	Dimensions principales	39
9	Schémas hydrauliques	40
10	Interrupteurs 'fin de course'	43
11	Schémas électriques	44

Indice

1	Introduzione	33
2	Sistemi idraulici di comando	34
3	Montaggio	34
4	Impianto elettrico	36
5	Riempimento e sfiato	37
6	Manutenzione	38
7	Dati tecnici	38
8	Dimensioni principali	39
9	Schemi idraulici	40
10	Interruttori di finecorsa	43
11	Schemi elettrico	44

1 Inleiding

Door de installatie van een Electro Hydraulische Pomp (EHP), als onderdeel van een hydraulische stuurinrichting, kan de besturing van een schip óók worden uitgevoerd met behulp van een stuurauto-maat (autopiloot) of door middel van een keuzeschakelaar (pook-schakelaar 'joy-stick' of een handafstandsbediening).

De capaciteit van de EHP dient te zijn afgestemd op het slagvolume van de cilinder (verplaatste hoeveelheid olie bij een roerbeweging van boord naar boord) en op de gewenste stuur-tijd van boord naar boord.

Berekening van een EHP

Bepaal de inhoud van de cilinder welke reeds geïnstalleerd is of welke geïnstalleerd zal worden. Raadpleeg hiervoor de technische gegevens welke door de leverancier van de besturing beschikbaar zijn gesteld.

Deel de inhoud van de cilinder door de gewenste boord-boord tijd om de capaciteit te bepalen van de te kiezen EHP.

Voorbeeld:

Van een schip ligt de gewenste boord-boord tijd op 15 seconden. Als cilinder is een VETUS MTC72 cilinder gekozen. De inhoud van een MTC72 cilinder is 146 cm³.

Berekening capaciteit:

$$\frac{\text{Inhoud van de cilinder in cm}^3}{\text{boord-boordtijd in seconden}} \times 60 \quad \text{in cm}^3/\text{min}$$

$$\frac{146 \text{ cm}^3}{15} \times 60 = 584 \text{ cm}^3/\text{min}$$

Vereist is dus een EHP met een capaciteit van ongeveer 584-cm³/min.

Een geschikte EHP is de VETUS EHP type 'EHPB R2', met een capaciteit van 700 cm³/min. De boord-boord tijd is dan 12,5 seconden.

Algemeen

Er worden twee soorten cilinders onderscheiden, namelijk 'gebalanceerde' of 'symmetrische' cilinders (met doorlopende zuigerstang) en 'niet gebalanceerde' cilinders (met niet-doorlopende zuigerstang). De EHP's van VETUS zijn geschikt om aan te sluiten op zowel gebalanceerde als niet-gebalanceerde cilinders. Dit is mogelijk omdat de EHP's zijn voorzien van een by-pass. Hierdoor hoeft de hoeveelheid olie welke, uit de ene zijde van de cilinder, de oliepomp instroomt, **niet** gelijk te zijn aan de hoeveelheid olie welke, naar de andere zijde van de cilinder, de oliepomp uitstroomt.

De EHP's van VETUS zijn tevens geschikt om aan te sluiten op een cilinderstel (2 cilinders met **niet** doorlopende zuigerstang op één dubbele helmstok of op twee enkele helmstokken).

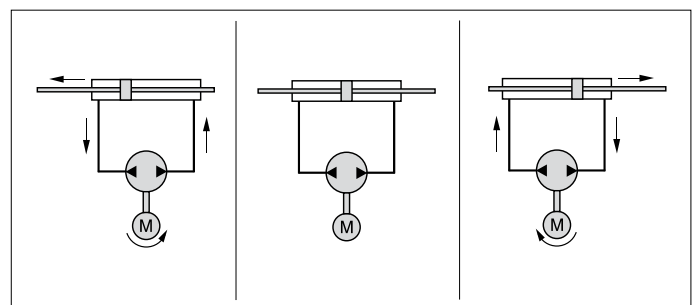
Het gevolg geven aan de hierna volgende aanbevelingen zal resulteren in een langere levensduur en in betere prestaties van uw elektro-hydraulische pomp (EHP)

- Pas uitsluitend een type hydraulische olie toe zoals gespecificeerd bij de technische gegevens.
- Zorg voor een correcte accuspanning.
- Beperk het spanningsverlies over de accukabels door toepassen van kabels met voldoende draaddoorsnede.
- Voer regelmatig het aangegeven onderhoud uit.

Werking EHP met omkeerbare motor (EHPA R2, EHPB R2, EHPC R2)

De EHP bestaat uit een oliepomp aangedreven door een **omkeerbare** elektromotor, overdruk- en zuigventielen, een terugslagklep, een kortsluitkraan en een tank.

Afhankelijk van de draairichting van de elektromotor wordt de olie van de ene zijde van de zuiger door de pomp naar de andere zijde van de zuiger verplaatst, of andersom.



2 Hydraulische besturingsystemen

Een hydraulisch besturingssysteem bestaat in basis uit één of meer pompen en een cilinder.

Indien het besturingssysteem alléén een Elektro Hydraulische Pomp (EHP) bevat, hoeft geen (dubbele) terugslagklep te worden geïnstalleerd.

De EHP type 'R2' is reeds voorzien van een ingebouwde terugslagklep. Zie schema '1'*

Bij een hydraulisch besturingssysteem met 2 of 3 pompen **moet** een (dubbele) terugslagklep worden geïnstalleerd; zowel om automatisch te kunnen 'overnemen' van de ene stuurpomp naar de andere, alsmede om meedraaien van de niet gebruikte stuurpomp te voorkomen. Zie schema '2' en '3'.

Separate terugslagkleppen

Alle VETUS EHP's zijn reeds voorzien van een ingebouwde terugslagklep en een separate terugslagklep behoeft niet geïnstalleerd te worden, zie schema '1', '2' en '3'.

Separate terugslagkleppen tussen de stuurpompen en de cilinder behoeven niet geïnstalleerd te worden indien de (hand)stuurpompen reeds voorzien zijn van een (ingebouwde) terugslagklep. Zie schema '4'.

Overdrukventiel

De EHP is reeds voorzien van een overdrukventiel. Deze voorkomt dat bij het (kortstondig) optreden van een te groot roermoment (groter dan waarvoor het besturingssysteem is ontworpen) het besturingssysteem schade oploopt.

Kortsluitkraan

Een kortsluitkraan is noodzakelijk indien een noodbesturing door middel van een helmstok gewenst is.

Met een geopende kortsluitkraan kan de olie drukloos van de ene zijde van de zuiger naar de andere zijde stromen en vormt het hydraulische systeem geen belemmering meer voor de nood- (helmstok)-besturing.

N.B. Toepassing van een kortsluitkraan is alleen mogelijk bij gebalanceerde cilinders.

N.B. De in de EHP ingebouwde kortsluitkraan heeft een zeer kleine doorlaatopening. Bij toepassing van deze kraan als kortsluitkraan voor noodbesturing is de benodigde kracht op de noodhelmstok zeer groot.

Gebruik voor het openen en sluiten van de kortsluitkraan een binnenzeskantsleutel 6 mm.

Installeer een op de grootte van de cilinder afgestemde kortsluitkraan indien noodbesturing gewenst is; zie schema '5'.

* Voor de verschillende aansluitschema's, zie 'Hydraulische schema's' blz 40.

3 Montage

Opstelling van de elektro-hydraulische pomp

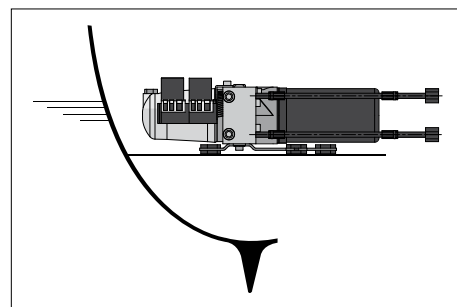
De ruimte waarin de EHP wordt opgesteld dient droog en goed geventileerd te zijn.

Plaats de EHP zo dicht mogelijk bij de cilinder.

Houdt bij het kiezen van een plaats en ten aanzien van de manier van plaatsing rekening met mogelijk door de EHP veroorzaakte geluids- en trillingshinder.

De EHPA R2, EHPB R2 en EHPC R2 zijn van rubber trillingdempers voorzien.

De voet van de EHP dient op een horizontaal vlak aangebracht te worden.



De vuldop of de aansluiting voor de vereffeningsleiding* dient zich altijd aan de bovenzijde, **op het hoogste punt**, te bevinden.

* Bij een installatie bestaande uit alleen een cilinder met een EHP dient in de EHP een vuldop met een beluchtingsgat te worden gemonteerd.

Indien tevens één of meer stuurpompen in de installatie zijn opgenomen, dienen alle oliereservoirs met elkaar verbonden te zijn door middel van een vereffeningsleiding én moet de op het hoogste niveau geplaatste stuurpomp voorzien worden van een vuldop met een beluchtingsgat. De andere pompen moeten voorzien zijn van een vuldop zonder gat.

Montage dubbele terugslagklep

Monteer een (dubbele) terugslagklep zo dicht mogelijk bij de stuurcilinder. Maak de leidingstukken tussen de terugslagklep en de cilinder, welke onder druk blijven staan, zo kort mogelijk.

Monteer de (dubbele) terugslagklep op een absoluut vlakke ondergrond.

Raadpleeg de handleiding van de handbediende stuurinrichting voor de installatie van de stuurpomp en de cilinder.

Fittingen

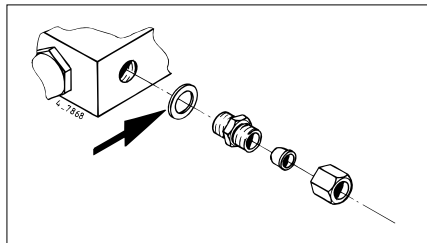
Gebruik voor het afdichten van de schroefdraadverbindingen nooit teflon tape; het gebruik van een vloeibaar afdichtmiddel dient met grote zorg te gebeuren; indien afdichtmiddelen in het hydraulisch systeem komen, kan dit storingen veroorzaken.

EHP met omkeerbare motor (EHPA R2, EHPB R2, EHPC R2):

Monteer de twee tussenkoppelingen aan de twee nylon leidingstukken die reeds aan de EHP aangebracht zijn.

Terugslagklep:

Monteer de fittingen in de terugslagklep met aluminium of koperen afdichtingen.



Installatie van slangen resp. leidingen

De afzonderlijke delen van de hydraulische besturing dienen met elkaar te worden verbonden door middel van nylon leiding of nylon slang of door middel van (koperen of stalen) leiding.

Houd om de leidingweerstand te beperken de verbindingleidingen altijd zo kort mogelijk.

In verband met het ontluichten van het systeem verdient het aanbeveling de horizontale leidingstukken met een afschot van ca. 3 cm per meter te monteren; de pompzijde hoger dan de cilinderzijde.

Installeer de leidingen of de slangen zodanig dat het risico van uitwendige beschadigingen en corrosie (bij metalen leiding) of aantasting door chemicaliën en door hoge temperatuur (bij nylon leiding en nylon slang) klein is.

Bescherm de leidingen of de slangen welke door een schot moeten worden gevoerd met schotdoorvoeren of pas schotkoppelingen toe.

Bochten dienen absoluut vrij van knikken te zijn; een knik in de leiding vermindert de vrije doorgang voor de hydraulische olie.

Indien de installatie wordt uitgevoerd met koperen of stalen leiding dient hiervoor 'inwendig gereinigde' leiding te worden toegepast.

Bij de aanleg van koperen of stalen leiding dienen lange rechte stukken te worden vermeden; de lengte van de leiding wordt beïnvloedt door de omgevingstemperatuur.

In verband met de bewegingen die de cilinder moet kunnen maken dient de cilinder te allen tijde met 2 stukken flexibele nylon leiding of nylon slang te worden aangesloten.

Deze 2 stukken flexibele nylon leiding dienen elk een lengte van tenminste 50 cm te hebben en met een grote buigradius te worden gemonteerd.

Blaas de leidingen, na installatie, door met b.v. stikstof of (pers)lucht ter controle op eventuele verstoppingen en om mogelijke verontreinigingen te verwijderen.

De minimale buigradius van nylon leiding is:

- 50-mm (6 mm inwendig, 8 mm uitwendig)

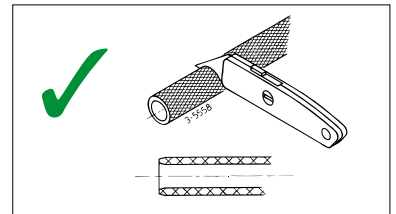
De minimale buigradius van nylon slang is:

- 75-mm (6 mm inwendig, 10 mm uitwendig)

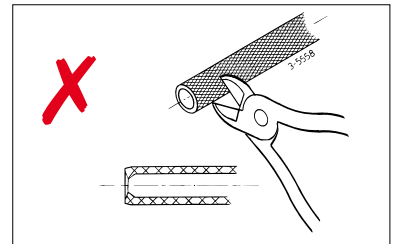
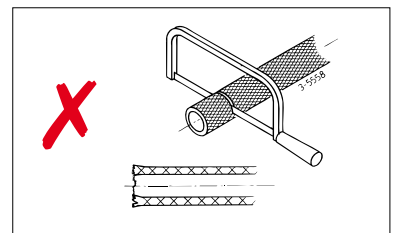
- 90-mm (8 mm inwendig, 12 mm uitwendig)

Bevestig de slang of de leiding altijd met, bij voorkeur kunststof, beugels; beugelafstand ca. 60 cm.

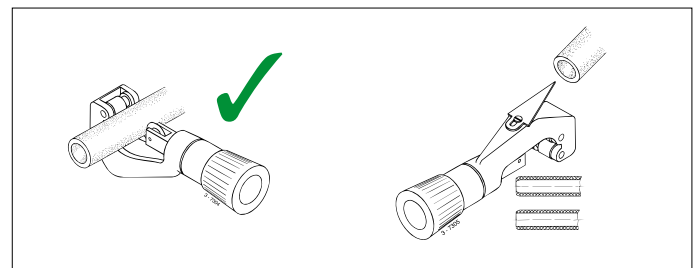
Het afkorten van leiding of slang dient te gebeuren door middel van snijden.



Kort de leiding of slang nooit door middel van zagen (zaagsel in het hydraulische systeem geeft onherroepelijk problemen) of door middel van knippen (de slang wordt te veel vervormd).



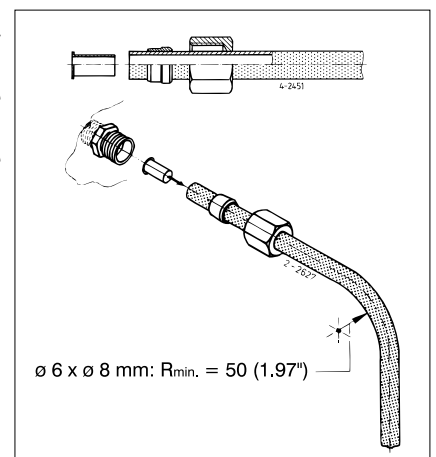
Bij koperen of stalen leiding dient na het afsnijden de braam te worden verwijderd.



Montage van de nylon leiding/slang in de fitting

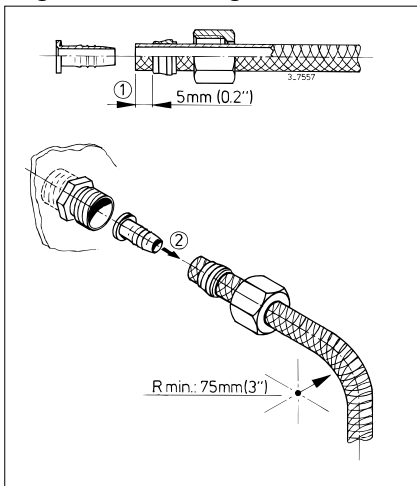
• Nylon leiding

Plaats na het het afsnijden van de nylon leiding de wartelmoer en de snijring op de leiding en plaats de steunhuls in de leiding.



• Nylon slang (6 mm inwendig, 10 mm uitwendig)

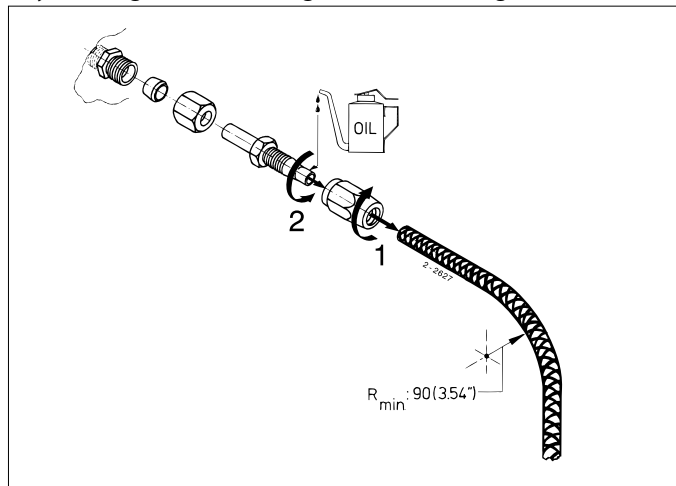
Plaats na het afsnijden van de nylon slang de wartelmoer en de snijring op de slang (let hierbij op de juiste afstand ① tot het uiteinde van de slang) en plaats de steunhuls ② in de leiding.



Na handvaste montage van de wartelmoer dient deze met een sleutel te worden aangehaald:

- De rechte inschroefkoppeling : 4 omwentelingen
- De T-inschroefkoppeling : 2 omwentelingen
- De tussenkoppeling : 3 omwentelingen
- Het T-stuk : 2 omwentelingen

• Nylon slang (8 mm inwendig, 12 mm uitwendig)



- 1 Schroef na het afsnijden de slangkoppelinghuls op de slang (linkse draad); stop ca. 1,5 mm voor de stuit.
- 2 Voorzie de slangkoppeling van olie, en schroef deze in de huls. Let er op dat de binnenmantel van de slang niet meedraait tijdens het inschroeven!
Let er tevens op dat de binnenmantel van de slang niet wordt dichtgedrukt tijdens het inschroeven.

4 Elektrische installatie

Controleer of de spanning, vermeld op het typeplaatje van de elektromotor, overeenkomt met de boordspanning.

De laadvoorziening van de accu(s) dient ruim voldoende te zijn om het stroomverbruik van de EHP tijdens varen te compenseren. Zie ook het hoofdstuk 'Technische gegevens'.

Indien de EHP ook wordt gebruikt terwijl de accu(s) niet worden bijgeladen dient de accucapaciteit aan de hand van het bij de 'Technische gegevens' vermelde stroomverbruik te worden berekend.

Het spanningsverlies tussen accu en EHP-motor mag niet meer dan 10% van de voedingsspanning bedragen.

Raadpleeg de hieronder afgebeelde draadkeuzetabel voor de minimale draaddoorsnede's en de maximale kabellengtes.

Type EHP	Totale lengte plus- en minkabel	Draad-doorsnede
EHPA R2, 12 V	0 - 11 m	1.5 mm ²
	11 - 18 m	2.5 mm ²
EHPA R2, 24 V	0 - 23 m	1.0 mm ²
	EHPB R2, 12 V	0 - 14 m
14 - 22 m		4 mm ²
EHPB R2, 24 V	0 - 19 m	1.0 mm ²
EHPC R2, 12 V	0 - 11 m	2.5 mm ²
	11 - 18 m	4 mm ²
EHPC R2, 24 V	0 - 23 m	1.5 mm ²

Installeer in de + kabel van de hoofdstroomkring een hoofdschakelaar en een zekering met een waarde volgens de technische gegevens. Installeer in de stuurstroomkring een zekering van 2 A.

Aansluiten

EHP aansluiten op een keuzeschakelaar

Raadpleeg de verschillende 'Elektrische schema's' op pagina 44 voor het aansluiten van de EHP op een keuzeschakelaar.

EHP aansluiten op autopiloot

Raadpleeg de verschillende 'Elektrische schema's' op pagina 44 voor het aansluiten van de EHP op een autopiloot.

Eindschakelaars

Installeer eindschakelaars naast de roeraanslagen indien de EHP wordt bediend door een keuzeschakelaar.

Eventueel kan op deze eindschakelaars ook een controlelamp worden aangesloten.

Bij een stuurautomaat wordt de EHP veelal uitgeschakeld indien een bepaalde roeruitslag, gemeten door de roerstandgever van de stuurautomaat, wordt bereikt. Indien in de stuurautomaat deze voorziening ontbreekt dienen óók eindschakelaars te worden geïnstalleerd.

Voor het aansluiten en de opstelling van de eindschakelaars, zie blz. 43.

5 Vullen en ontluchten

Hydraulisch stuursysteem, cilinder en EHP met omkeerbare motor (EHPA R2, EHPB R2, EHPC R2)

Neem de aansluitingen van de stuurautomaat of de keuzeschakelaar naar de EHP-motor tijdelijk los.

Sluit de oranje draad van de relais, via een schakelaar, op de plus van de accu aan.

Verwijder de vuldop van het pomphuis.

Plaats op de vulaansluiting een trechter en vul de tank van de EHP met hydraulische olie.

Voor oliespecificatie zie 'Technische gegevens'.

Zorg er voor dat tijdens het vullen steeds voldoende olie in de tank aanwezig is; indien de pomp lucht aanzuigt dient opnieuw te worden ontlucht.

Om te vermijden dat de olie lucht opneemt dient het vullen van de tank 'rustig' te gebeuren.

1

Open ontluchtingsnippel 'A'. Beweeg de zuigerstang totdat de zuiger tegen het einddeksel 'A' aanligt. Schakel de EHP-motor in met de schakelaar. Zodra de uit de ontluchtingsnippel 'A' stromende olie geen lucht meer bevat, kan de EHP-motor weer worden uitgeschakeld.

1 Rood (+)
2 Bruin (-)
3 Oranje
4 Wit

2

Sluit de ontluchtingsnippel 'A' en schakel de EHP-motor weer in; vul voortdurend de buffertank bij terwijl de zuiger, door de EHP, naar einddeksel 'B' wordt gebracht.

3

Sluit nu de witte draad van de elektromotor, via een schakelaar, op de plus van de accu aan.

Open ontluchtingsnippel 'B'. Schakel de EHP-motor in met de schakelaar. Zodra de uit de ontluchtingsnippel 'B' stromende olie geen lucht meer bevat, kan de EHP-motor weer worden uitgeschakeld en de ontluchtingsnippel 'B' worden gesloten.

Vul de buffertank bij tot het aangegeven niveau. Neem de, tijdelijke, aansluitingen van de accu naar het relais los en verbindt de aansluitingen van de stuurautomaat of de keuzeschakelaar weer met het relais van de EHP-motor en controleer of de zuigerstang in de juiste richting beweegt; verwissel de aansluitingen van de oranje en witte draad indien de bewegingsrichting van de zuigerstang onjuist is.

Hydraulisch stuursysteem, cilinder met stuurpomp-(en) en EHP

Vul het systeem via de vulopening in de stuurpomp; de tank van de EHP zal via de vereffeningsleiding gevuld worden met olie. Bij een stuurinrichting met 2 stuurpompen dient ter plaatse van de bovenste stuurpomp te worden gevuld.

Vul en ontlucht nu de EHP en de cilinder zoals hiervoor is omschreven.

Vul en ontlucht daarna de stuurpompen zoals door de fabrikant is voorgeschreven.

Algemeen

De eerste dagen na het vullen dient het olieniveau enkele malen te worden gecontroleerd en indien noodzakelijk dient olie te worden bijgevoerd.

Het olieniveau kan eerst nog dalen doordat fijn verdeelde lucht uit de olie ontwijkt.

6 Onderhoud

- Controleer regelmatig het olieniveau.

Bij een installatie bestaande uit alleen een EHP en een cilinder, dient het niveau van de olie te worden gecontroleerd in de tank van de EHP.

Indien de installatie ook één of meer stuurpompen bevat dan dient het niveau van de olie in de (bovenste) stuurpomp gecontroleerd te worden.

- Ververs de hydraulische olie éénmaal per twee jaar of na elke 200 bedrijfsuren.

7 Technische gegevens

Type EHP	:	EHPA R2		EHPB R2		EHPC R2	
Elektromotor							
Type	:	Omkeerbare, permanent-magneet, gelijkstroommotor					
Spanning	:	12 V	24 V	12 V	24 V	12 V	24 V
Stroom bij nullast	:	6,5 A	4,0 A	7,5 A	4,8 A	9,0 A	6,0 A
Stroom maximaal	:	9,5 A	6,0 A	12,5 A	6,9 A	15 A	8,9 A
Hydraulische pomp							
Type	:	Plunjerpomp					
Capaciteit	:	350 cm ³ /min		700 cm ³ /min		950 cm ³ /min	
Overdrukventiel							
Instelling	:	50 bar (50 kgf/cm ² , 4905 kPa)					
Buffertank							
Inhoud	:	0,16 liter					
Aansluitingen							
Pomp	:	koppelingen voor leiding \varnothing 8 / \varnothing 10 mm uitw. zijn separaat leverbaar					
Buffertank	:	7/16 - 20 UNF inwendig					
Zekering							
In hoofdstroomkring	:	20 A ¹⁾	15 A ¹⁾	25 A ¹⁾	15 A ¹⁾	30 A ¹⁾	20 A ¹⁾
Gewicht							
Exclusief olie	:	2,3 kg					

¹⁾ Gebaseerd op 'Fast Acting (F)' (snel) zekering; volgens norm SAE J 1284

Hydraulische vloeistof

Hydraulische olie	:	volgens ISO VG 15 *
Viscositeit	:	22 cSt bij 40°C
Viscositeitsindex	:	groter dan 100
Stolpunt	:	lager dan -30°C

Dubbele terugslagklep

Type terugslagklep	:	G 1/4
Type terugslagklep	:	Dubbel-gestuurde terugslagkleppen
Verhouding zuiger-terugslagklep	:	4 : 1
Aansluitingen	:	G 1/4 inwendige draad
Gewicht, excl. aansluitingen	:	2,2 kg

De volgende hydraulische oliën voldoen aan bovengenoemde specificaties:

VETUS	:	Hydraulic oil ISO VG 15
Shell	:	Tellus 22
Esso	:	Nuto H22
Texaco	:	Rando oil HD22
BP	:	HLP22

1 Introduction

The installation of an electrohydraulic pump (EHP), integrated into a hydraulic steering system, makes it possible to steer a boat via automatic steering gear (autopilot) or selector switch (gear lever 'joy stick' or a manual remote control unit) options.

The capacity of a suitable EHP should match the stroke volume of the respective cylinder (displaced oil volume for board-to-board rudder deflection) and the required board-to-board steering time.

Calculation of an EHP

Determine the volume of a cylinder that has been or is to be installed. For details please see the technical specifications published by the supplier of the control unit.

Divide the cylinder capacity by the required board-to-board time to determine the capacity of the suitable EHP.

Example:

The board-to-board time of a given boat is 15 seconds. The selected cylinder is a VETUS MTC72 model. This cylinder has a volume of 146 cm³.

Capacity calculation:

$$\frac{\text{Cylinder volume in cm}^3}{\text{Board-to-board time in seconds}} \times 60 \quad \text{in cm}^3/\text{min}$$

$$\frac{146 \text{ cm}^3}{15} \times 60 = 584 \text{ cm}^3/\text{min} \text{ (35.6 cu.inch/min)}$$

Thus, the required EHP must exhibit a capacity of approximately 584 cm³/min (35.6 cu.inch/min).

A suitable EHP type for this purpose is the VETUS EHP type 'EHPB R2' with a capacity of 700 cm³/min (42.7 cu.inch/min). The board-to-board time is 12.5 seconds.

General

There are two types of cylinders; i. e., 'balanced' or 'symmetrical' cylinders (with a continuous piston rod) and 'unbalanced' cylinders (with a non-continuous piston rod).

The VETUS EHPs may be connected to balanced as well as unbalanced cylinders, due to the fact that the EHPs possess a bypass. Thus, the oil volume which enters the oil pump from one side of the cylinder does **not** need to equal the volume which leaves the oil pump in the other direction.

Besides, the VETUS EHPs also lend themselves to use with a cylinder set (2 cylinders with a **non**-continuous piston rod, a double rudder, or two single rudders).

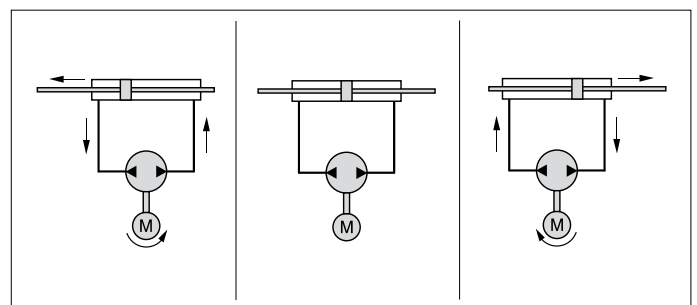
The following recommendations should be observed to prolong the lifetime and improve the performance of your electrohydraulic pump (EHP).

- Only use hydraulic oil in accordance with the technical specifications
- Make sure the battery voltage is correct
- Limit the voltage loss over the battery cables by using cables with an adequate diameter
- Ensure regular maintenance

Operation EHP with a reversible motor (EHPA R2, EHPB R2, EHPC R2)

The EHP consists of an oil pump (driven by a **reversible** electromotor), relief valves, suction valves, a check valve, a by-pass valve and a tank.

Depending on the rotation direction of the electromotor, the oil is pumped from one side of the piston to the other side of the piston - and vice versa.



2 Hydraulic steering systems

An hydraulic steering system basically consists of one or more pumps as well as a cylinder.

If the steering system contains only one Electro-Hydraulic Pump (EHP), then it is not necessary to install a (double) check valve. The EHP type 'R2' is already equipped with a built-in check valve. See diagram '1' *.

In the case of an hydraulic steering system with 2 or 3 pumps, on the other hand, a (double) check valve definitely needs to be installed - both to be able to automatically switch over from one steering pump to the other, and to be able to prevent the unused steering pump from following. For details please see diagram no. '2' and '3'.

Separate check valves

All VETUS EHP's feature a built-in check valve and it is therefore not necessary to install a separate check valve, see diagrams '1', '2' and '3'.

There is no need to install separate check valves between the steering pumps and the cylinder if the (manual) steering pumps are already equipped with a (built-in) check valve. For details please see diagram no. '4'.

Relief valve

The EHP already possesses a relief valve to protect the steering system from damage in the case of a (temporarily) excessive rudder moment (exceeding the maximum for which the steering system was originally designed).

By-pass valve

A by-pass valve is necessary if emergency rudder steering is desired.

When the by-pass valve is open there is no pressure so that the oil can flow from one side of the piston to the other and the hydraulic system no longer blocks the emergency (rudder) steering.

N.B. A by-pass valve can only be used when the cylinders are balanced.

N.B. The by-pass valve built in the EHP has a very small bore opening. When this valve is used as by-pass valve for emergency steering the force required on the rudder is very high.

Use a 6 mm hexagonal socket wrench to open and close the by-pass valve.

If emergency steering is desired install a by-pass valve which is geared to the size of the cylinder; see diagram '5'.

* Individual circuit diagrams are found in the 'Hydraulic diagrams' on pages 40.

3 Assembly

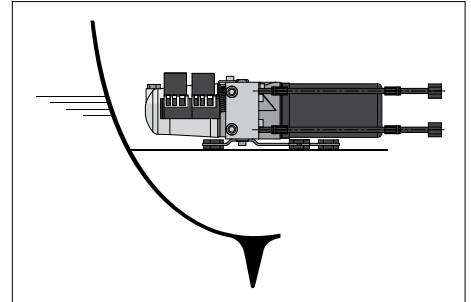
Setup of the electrohydraulic pump

The room in which the EHP is to be set up must be dry and well ventilated. Make sure that the EHP is positioned as closely as possible to the cylinder.

In selecting a suitable location, consider the possible noise and vibration caused by the EHP.

The EHPA R2, EHPB R2 and EHPC R2 models are equipped with rubber vibration absorbers.

Make sure that the base of the EHP rests on a perfectly horizontal surface.



The filler neck respectively the connection for the compensating line * must always be located on top; i. e., **at the highest point.**

* If the installation consists only of a cylinder with an EHP, the EHP must be equipped with a filler neck and a breather.

If the installation features one or more steering pumps, all oil reservoirs must be interconnected via a compensating line. The highest steering pump must be equipped with a filler neck with a breather. The other pumps must exhibit a filler neck without an opening.

Assembly of a double check valve

Install a (double) check valve as closely as possible to the steering cylinder. Make sure that the pipe sections between the check valve and the cylinder, which are continuously pressurized, are as short as possible.

Install the (double) check valve on an absolutely level surface.

Before installing the steering pump and the cylinder, consult the instructions for the manual control unit.

Fittings

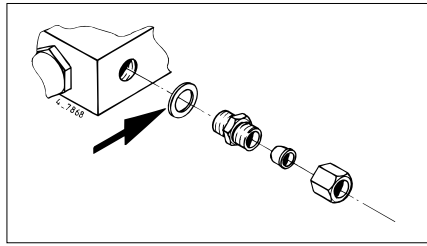
Never use teflon tape to seal off the screw connections. Liquid sealants should be applied with great care. Sealants entering the hydraulic system may cause malfunction.

EHP models with a reversible motor (EHPA R2, EHPB R2, EHPC R2):

Attach the two connective couplings to the two nylon pipes which have already been fitted to the EHP.

Check valve:

Insert the fittings into the check valve by using appropriate copper or aluminum gaskets.



Installation of tubes or pipes

The individual components of the hydraulic control unit must be interconnected by a nylon pipe or a nylon tubing or by using a (copper or steel) pipe.

In order to limit the specific resistance, make sure that the connecting sections are as short as possible.

In conjunction with the ventilation of the system, the horizontal sections should be installed with a gradient of approximately 3-cm (1.2") per meter. The pump side should be higher than the cylinder side.

While installing the pipes or the tubes, try to limit the risk of external damage or corrosion (in the case of metal pipes) respectively the risk of attack by chemicals or high temperatures (that may damage nylon pipes and nylon tubing).

Protect the pipes or the tubes that must be led through bulkheads by using appropriate bulkhead lead-throughs or bulkhead couplings.

Make sure that the bends are absolutely free of flaws; a kink in the pipe reduces the free flow of the hydraulic oil.

If copper or steel pipes are used, use 'internally cleaned' pipes.

Avoid long straight sections of copper or steel pipe; the length of the pipe is affected by the ambient temperature.

In conjunction with the cylinder's freedom of movement, the cylinder must always be connected via two sections of flexible nylon pipe or nylon tubing.

These two pieces of flexible nylon pipe must be at least 50 cm (20") long and must be installed with a large bending radius.

After installation, blow through the pipes with nitrogen gas or (pressurized) air to check for possible obstructions and to remove any contaminates.

The minimum bending radius of nylon piping is:

- 50 mm (2") (internal radius 6 mm, external radius 8 mm)

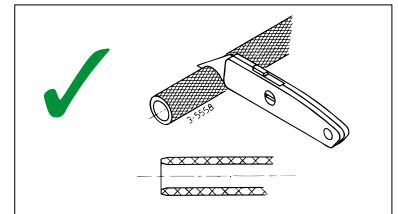
The minimum bending radius of nylon tubing is:

- 75 mm (3") (internal radius 6 mm, external radius 10 mm)

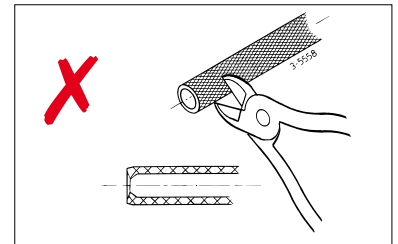
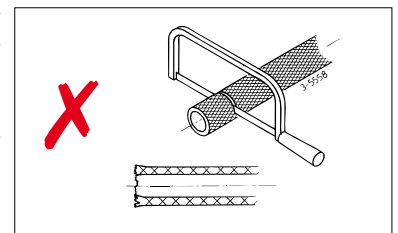
- 90 mm (3.5") (internal radius 8 mm, external radius 12 mm)

Always fasten the tubing or the pipe with clamps, preferably made of plastics; the clamp distance should be approximately 60 cm (24").

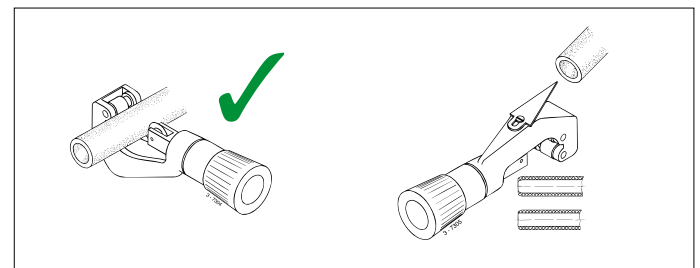
To shorten pipes or tubing, always cut off the required section.



Never cut off piping or tubing by using a saw (to prevent sawdust from entering the hydraulic system, which will invariably cause problems) or by shearing (since this will cause excessive tube deformation).



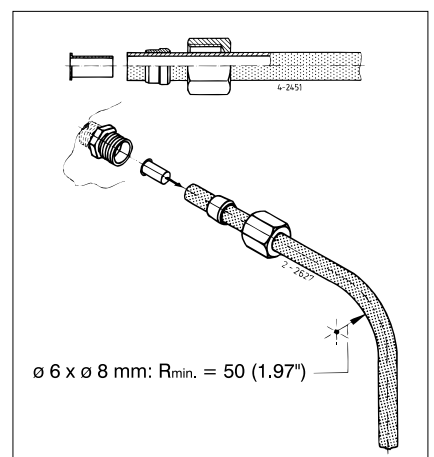
After cutting off copper or steel pipe sections, remove the burrs.



Inserting a nylon pipe/ tube into the fitting

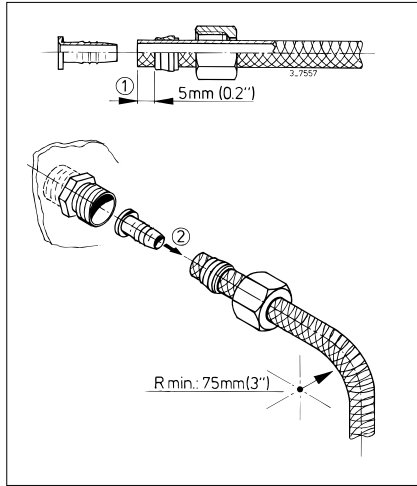
• Nylon pipe

After cutting off the required nylon piping section, place the screw cap and the cutting ring onto the pipe and insert the supporting sleeve into the pipe.



• Nylon tube (internal radius 5 mm (0.2"), external radius 10-mm (0.4"))

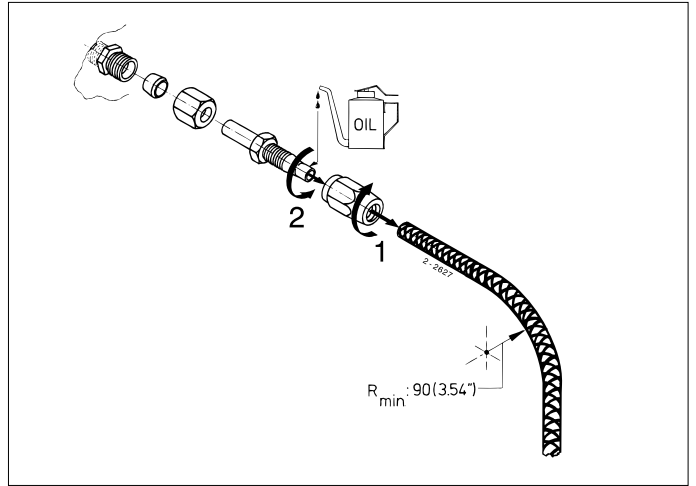
After cutting off the required nylon tubing section, place the screw cap and the cutting ring on the tubing (ensuring the correct distance ① from the end of the tubing) and then insert the supporting sleeve ② into the pipe.



After **hand-tight assembly** of the screw cap, fasten it fully with a wrench:

- The right-hand screw coupling : 4 turns
- The T screw coupling : 2 turns
- The intermediate coupling : 3 turns
- The T-piece : 2 turns

• Nylon tubing (internal radius 8 mm (0.31"), external radius 12-mm (0.47"))



- 1 After cutting, screw the tube coupling sleeve onto the tubing (left-handed thread), ending approximately 1.5 mm (0.06") in front of the stop.
- 2 Oil the tube coupling and screw it into the sleeve. Make sure that the internal sheathing of the tubing does not follow while tightening the screw! Also make sure that the internal sheathing of the tubing is not squeezed while tightening the screw.

4 Electrical installation

Check whether the voltage mentioned on the identification plate of the electromotor matches the on-board voltage.

The battery charging device must be more than adequately powerful to compensate the power consumption of the EHP while in motion. For details please see the chapter about 'Technical Specifications'. If the EHP is employed without recharging the batteries, the battery capacity should be calculated on the basis of the power consumption listed in the 'Technical Specifications'.

The voltage loss between the battery and the EHP motor must not exceed 10 % of the supply voltage.

Consult the following wiring table to find the minimum wire diameter and the maximum cable length.

EHP type	Total length of the plus and the minus cable		Wire diameter	
EHPA R2, 12 V	0 - 11 m	0 - 49 ft	1.5 mm ²	AWG 14
	11 - 18 m	49 - 78 ft	2.5 mm ²	AWG 12
EHPA R2, 24 V	0 - 23 m	0 - 98 ft	1.0 mm ²	AWG 16
	EHPB R2, 12 V	0 - 14 m	0 - 37 ft	2.5 mm ²
14 - 22 m		37 - 60 ft	4 mm ²	AWG 12
EHPB R2, 24 V	0 - 19 m	0 - 83 ft	1.0 mm ²	AWG 16
EHPC R2, 12 V	0 - 11 m	0 - 31 ft	2.5 mm ²	AWG 14
	11 - 18 m	31 - 50 ft	4 mm ²	AWG 12
EHPB R2, 24 V	0 - 23 m	0 - 66 ft	1.5 mm ²	AWG 16

Install a main switch as well as a fuse in the + cable of the primary electric circuit; the fuse value should match the technical specifications. Install a 2 A fuse in the control circuit.

Connections

Connecting the EHP to a selector switch

In conjunction with the connection of the EHP to a selector switch, please consult the individual circuit diagrams on page 44.

Connecting the EHP to the autopilot

For details concerning the connection of the EHP to the autopilot, please see the individual circuit diagrams on page 44.

Limit switches

If the EHP is controlled by a selector switch, install limit switches next to the rudder stops.

If necessary, a control light may be connected to these limit switches.

In the presence of a automatic steering gear, the EHP is frequently switched off as soon as a certain rudder deflection, measured by the rudder indicator of the automatic steering gear, is reached. If the automatic steering gear is not equipped with this device, corresponding limit switches must be installed.

For details concerning the connection and the setup of the limit switches please see page 43.

5 Filling and bleeding

Hydraulic steering system, cylinder and EHP with a reversible motor (EHPA R2, EHPB R2, EHPC R2)

Temporarily remove the connections between the automatic steering gear or the selector switch and the EHP motor.

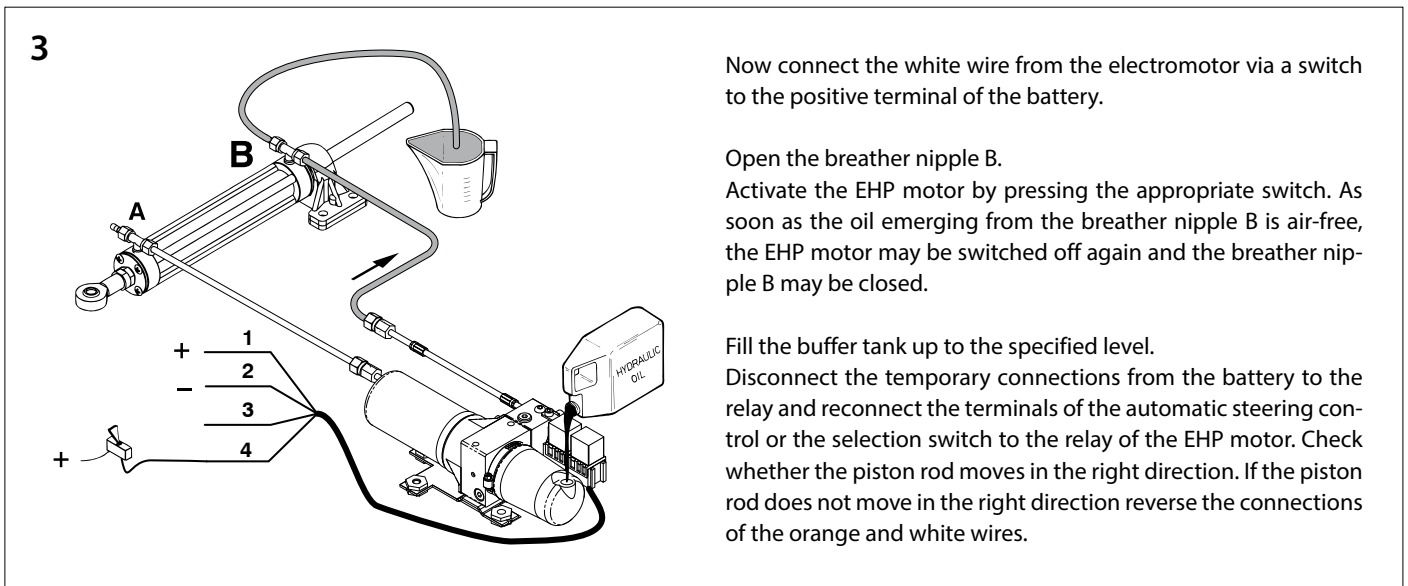
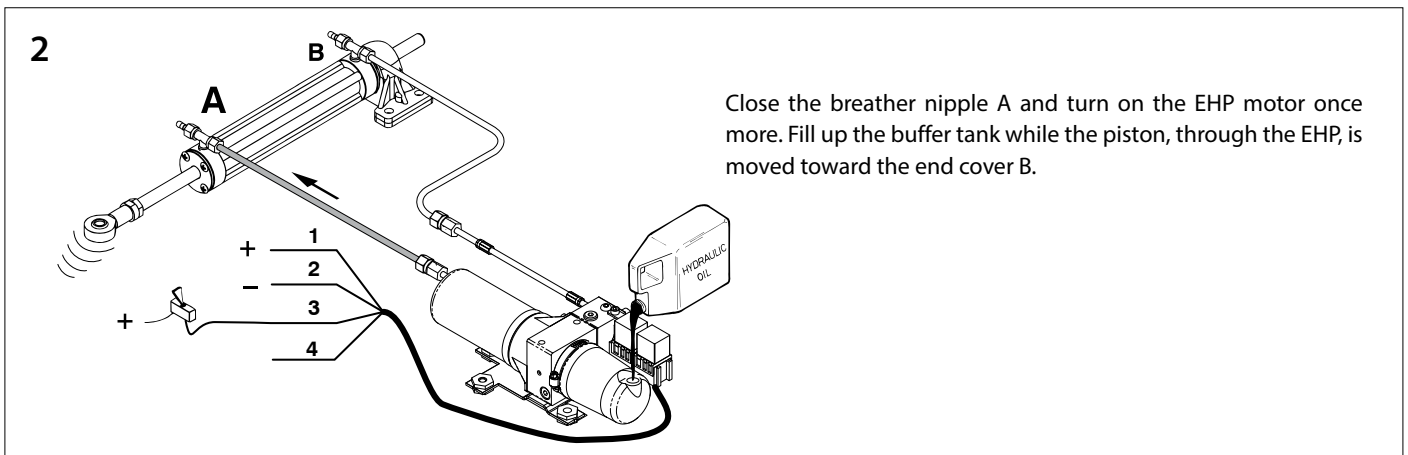
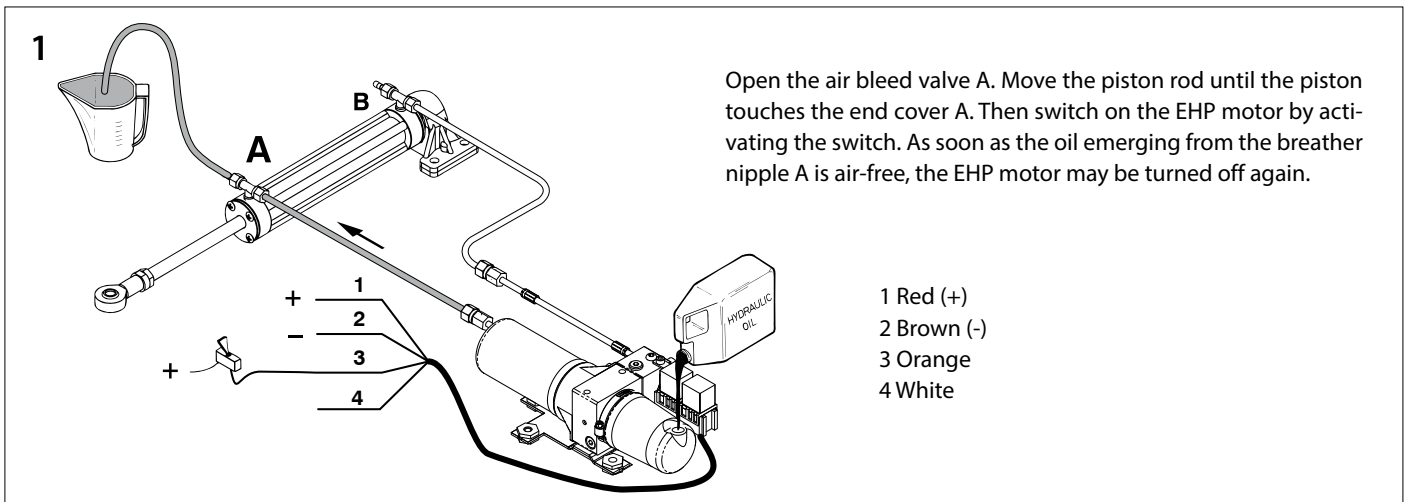
Connect the orange wire from the relay via a switch to the positive terminal of the battery.

Remove the filler neck of the pump housing.

Place a funnel in the appropriate opening and fill the EHP tank with hydraulic oil.

Details concerning the oil specifications are found in the 'Technical Specifications'.

While filling, make sure that the tank contains a sufficient oil volume; if the pump sucks in air, the system must be ventilated once more. In order to prevent the oil from absorbing air, fill the tank slowly and carefully.



Hydraulic steering system, cylinder with (a) steering pump(s) and EHP

Fill the system via the filling connection in the steering pump; the EHP tank will have to be filled with oil via the compensating line.

A steering gear with two steering pumps should be filled up at the uppermost steering pump.

In the next step, fill and bleed the EHP and the cylinder as described above.

Then fill and bleed the steering pumps according to the manufacturer's instructions.

General

Make sure to repeatedly check the oil level for the first few days after filling; if necessary, refill the oil.

The oil level may initially decrease since finely distributed air escapes from the oil.

6 Maintenance

- The oil level should be checked regularly.

If the installation consists only of an EHP and a cylinder, the oil level in the EHP tank must be checked.

If the installation also includes one or more steering pumps, the oil level in the (upper) steering pump must be checked.

- Change the hydraulic oil once every two years or every 200 operating hours.

7 Technical specifications

Type EHP	:	EHPA R2		EHPB R2		EHPC R2	
Electromotor							
Type	:	Reversible, permanent magnet, DC motor					
Voltage	:	12 V	24 V	12 V	24 V	12 V	24 V
Current at no load	:	6.5 A	4.0 A	7.5 A	4.8 A	9.0 A	6.0 A
Current at max.	:	9.5 A	6.0 A	12.5 A	6.9 A	15 A	8.9 A
Hydraulic pump							
Type	:	Plunger pump					
Capacity	:	350 cm ³ /min (21.3 cu.inch/min)		700 cm ³ /min (42.7 cu.inch/min)		950 cm ³ /min (57.9 cu.inch/min)	
Relief valve							
Setting	:	50 bar (50 kgf/cm ² , 4905 kPa) (711 psi)					
Buffer tank							
Capacity	:	0.16 liters (0.035 Imp. gallon)					
Connections							
Pump	:	couplings for tubing 8 mm O.D./ 10 mm O.D. are separately available					
Buffer tank	:	7/16 - 20 UNF female					
Fuse							
In the primary circuit	:	20 A ¹⁾	15 A ¹⁾	25 A ¹⁾	15 A ¹⁾	30 A ¹⁾	20 A ¹⁾
Weight							
Excluding the oil	:	2.3 kg (5 lbs)					

¹⁾ Based on 'Fast Acting (F) fuse in accordance with the SAE J 1284 norm

Hydraulic medium		Double check valve : G 1/4	
Hydraulic oil	: in accordance with ISO VG 15	Type of check valve	: Double-controlled check valves
Viscosity	: 22 cSt at 40°C	Relation piston-check-valve	: 4 : 1
Viscosity index	: above 100	Connections	: G 1/4 female thread
Solidification point	: lower than -30°C	Weight, excluding the connections	: 2.2 kg (5 lbs)

The following hydraulic oils match the listed specifications:

VETUS : Hydraulic oil ISO VG 15

Shell : Tellus 22

Esso : Nuto H22

Texaco : Rando oil HD22

BP : HLP22

1 Einleitung

Durch die Installation einer elektrohydraulischen Pumpe (EHP) als Teil einer hydraulischen Steueranlage kann die Steuerung eines Schiffs auch mit Hilfe einer Steuerautomatik (Autopilot) oder mit einem Wahlschalter (Schaltknüppel 'joy-stick' oder einer Handfernbedienung) durchgeführt werden.

Die Kapazität der EHP muss auf den Hubraum des Zylinders (verdrängte Ölmenge bei einer Ruderbewegung von Bord zu Bord) sowie auf die gewünschte Steuerzeit von Bord zu Bord abgestimmt werden.

Berechnung einer EHP

Bestimmen Sie den Inhalt des Zylinders, der bereits installiert ist oder installiert werden soll. Greifen Sie dabei auf die technischen Daten, die Ihnen der Lieferant der Steuerung zur Verfügung gestellt hat, zurück.

Teilen Sie den Zylinderinhalt durch die gewünschte Bord-Bord-Zeit, um die Kapazität der zu wählenden EHP zu bestimmen.

Beispiel:

Die gewünschte Bord-Bord-Zeit eines Schiffs liegt bei 15-Sekunden. Als Zylinder wurde ein VETUS MTC72-Zylinder gewählt. Der Inhalt eines MTC72-Zylinders beträgt 146 cm^3 .

Berechnung der Kapazität:

$$\frac{\text{Inhalt des Zylinders in cm}^3}{\text{Bord-Bord-Zeit in Sek.}} \times 60 \quad \text{in cm}^3/\text{Min}$$

$$\frac{146 \text{ cm}^3}{15} \times 60 = 584 \text{ cm}^3/\text{min}$$

Damit ist eine EHP mit einer Kapazität von ca. $584 \text{ cm}^3/\text{Min}$ erforderlich.

Als geeignete EHP kommt der VETUS EHP Typ 'EHPB R2' mit einer Kapazität von $700 \text{ cm}^3/\text{Min}$ in Frage. Die Bord-Bord-Zeit beträgt dann 12,5 Sekunden.

Wirkung EHP mit umkehrbarem Motor (EHPA R2, EHPB R2, EHPC R2)

Die EHP besteht aus einer Ölpumpe, die durch einen **umkehrbaren** Elektromotor angetrieben wird, Überdruck- und Saugventil, ein Rückschlagventil, ein Kurzschlussventil, sowie einem Tank.

Abhängig von der Drehrichtung des Elektromotors wird das Öl von der einen Seite des Kolbens durch die Pumpe zur anderen Seite des Kolbens oder in umgekehrter Richtung transportiert.

Allgemeines

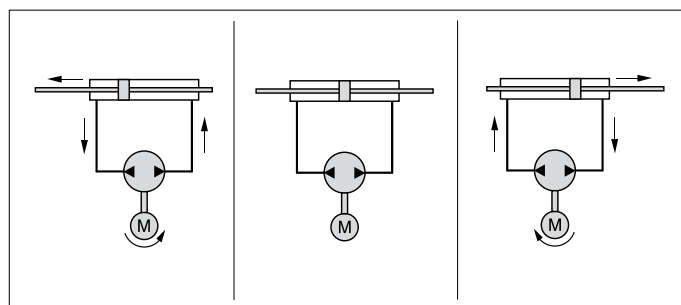
Man unterscheidet zwei Zylinderarten, 'balancierte' und 'symmetrische' Zylinder (mit durchlaufender Kolbenstange).

Die EHPs von VETUS lassen sich aufgrund der Ausstattung mit einem Bypass sowohl an balancierte als auch an nicht-balancierte Zylinder anschließen. Dadurch braucht die Ölmenge, die von der einen Zylinderseite in die Ölpumpe hineinströmt, **nicht** der Ölmenge zu entsprechen, die auf der anderen Seite aus der Ölpumpe herausströmt.

Die EHPs von VETUS können außerdem auch an ein Zylinderset (2 Zylinder mit **nicht**-durchlaufender Kolbenstange an einem doppelten Helmstock oder zwei einzelnen Helmstöcken) angeschlossen werden.

Beachten Sie bitte die folgenden Empfehlungen, die eine lange Lebensdauer und bessere Leistungen Ihrer elektrohydraulischen Pumpe (EHP) garantieren.

- Verwenden Sie nur die in den technischen Daten angegebenen Hydraulik-Öltypen.
- Achten Sie auf eine korrekte Akkuspannung.
- Begrenzen Sie den Spannungsverlust über die Akkukabel, indem Sie Kabel mit ausreichendem Kabeldurchmesser verwenden.
- Führen Sie die angegebenen Wartungen regelmäßig durch.



2 Hydraulische Steuerungen

Eine hydraulische Steuerung besteht im Prinzip aus einer oder mehreren Pumpen und einem Zylinder.

Wenn die Steuerung nur eine elektrohydraulische Pumpe (EHP) besitzt, ist die Installation eines (doppelten) Rückschlagventils nicht erforderlich.

Die EHP Typ 'R2' ist bereits mit einem eingebauten Rückschlagventil ausgestattet. Siehe Abb. '1'*

Bei einer hydraulischen Steuerung mit 2 oder 3 Pumpen muss ein (doppeltes) Rückschlagventil installiert werden, sowohl um automatisch von einer zur anderen Steuerpumpe 'übernehmen' zu können, als auch um ein Mitdrehen der nicht benötigten Steuerpumpe zu verhindern. Vgl. Abb. '2' und '3'.

Gesonderte Rückschlagventile

Alle EHPs von VETUS sind bereits mit einem eingebauten Rückschlagventil ausgestattet. Die Installation eines separaten Rückschlagventils ist nicht erforderlich. Siehe Abb. '1', '2' und '3'.

Gesonderte Rückschlagventile zwischen den Steuerpumpen und dem Zylinder brauchen nicht installiert zu werden, wenn die (Hand-) Steuerpumpen bereits mit einem (eingebauten) Rückschlagventil versehen sind. Vgl. Abb. '4'.

Überdruckventil

Die EHP ist bereits mit einem Überdruckventil ausgestattet. Dieses verhindert eine Beschädigung der Steuerung bei einem (vorübergehend) zu großen Rudermoment (größer als das Moment, für das die Steuerung entworfen wurde).

Kurzschlussventil

Ein Kurzschlussventil ist erforderlich, wenn eine Notsteuerung mit Hilfe eines Schiffsruders gewünscht wird.

Bei geöffnetem Kurzschlussventil kann das Öl druckfrei von der einen Seite des Saugers auf die andere strömen. Das Hydrauliksystem stellt dann keine Behinderung mehr für die (Schiffsruder-)Notsteuerung dar.

Hinweis: Die Anwendung eines Kurzschlussventils ist ausschließlich mi ausbalancierten Zylindern möglich.

Hinweis: Der in den EHP eingebaute Kurzschlussventil hat eine sehr kleine Durchlassöffnung. Bei Verwendung dieses Ventils als Kurzschlussventil für die Notsteuerung ist die am Notschiffsruder benötigte Kraft sehr groß.

Benutzen Sie für das Öffnen und Schließen des Kurzschlussahns einen 6 mm-Inbusschlüssel.

Installieren Sie einen auf die Größe des Zylinders abgestimmten Kurzschlussventil, wenn eine Notsteuerung gewünscht wird, siehe Schema '5'.

* Zu den verschiedenen Anschlussplänen vgl. 'Hydraulische Schaltpläne' auf den Seiten 40.

3 Montage

Aufstellung der elektrohydraulischen Pumpe

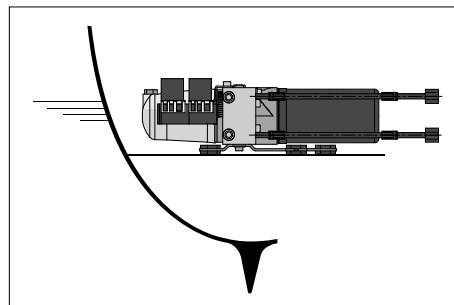
Der Raum, in dem die EHP aufgestellt wird, muss trocken und gut belüftet sein.

Stellen Sie die EHP so dicht wie möglich an den Zylinder.

Berücksichtigen Sie bei der Auswahl eines Platzes und hinsichtlich der Aufstellungsart die durch die EHP möglicherweise verursachten Störungen durch Geräusche und Vibrationen.

Die EHPA R2, EHPB R2 und EHPC R2 sind mit Vibrationsdämpfern aus Gummi ausgestattet.

Der Fuß der EHP muss auf eine horizontale Fläche gestellt werden.



Der Verschlussdeckel oder der Anschluss für die Ausgleichsleitung* muss sich immer an der Oberseite, am höchsten Punkt, befinden.

* Bei einer Installation mit nur einem Zylinder mit EHP muss in die EHP ein Verschlussdeckel mit Lüftungsloch montiert werden. Wenn die Anlage gleichzeitig ein oder mehrere Steuerpumpen enthält, müssen alle Ölbehälter durch eine Ausgleichsleitung miteinander verbunden sein und die an die höchste Stelle gesetzte Steuerpumpe muss mit einem Verschlussdeckel mit Lüftungsloch versehen sein. Die anderen Pumpen müssen mit einem Verschlussdeckel ohne Loch ausgestattet sein.

Montage eines doppelten Rückschlagventils

Montieren Sie ein (doppeltes) Rückschlagventil möglichst nahe beim Steuerzylinder. Halten Sie die Leitungsstücke zwischen dem Rückschlagventil und dem Zylinder, die unter Druck stehen, möglichst kurz.

Montieren Sie das (doppelte) Rückschlagventil auf einen absolut flachen Untergrund.

Orientieren Sie sich für die Installation der Steuerpumpe und des Zylinders an der Gebrauchsanweisung für die handbediente Steuerreinrichtung.

Fittings

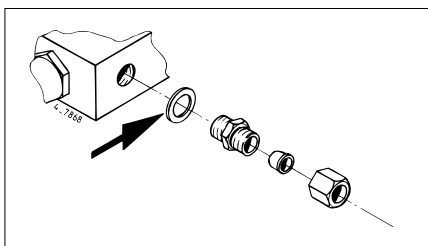
Verwenden Sie für das Abdichten der Schraubverbindungen niemals Kleband aus Teflon. Die Verwendung eines flüssigen Dichtungsmittels muss sehr sorgfältig erfolgen. Wenn Dichtungsmittel ins hydraulische System gelangen, kann dies zu Störungen führen.

EHP mit umkehrbarem Motor (EHPA R2, EHPB R2, EHPC R2):

Die zwei Zwischenkupplungen an den zwei Kabelteilen aus Nylon montieren, die bereits an der EHP befestigt wurden.

Rückschlagventil:

Montieren Sie die Fittings mit Dichtungsringen aus Aluminium oder Kupfer in das Rückschlagventil.



Montage von Schläuchen bzw. Leitungen

Die gesonderten Teile der hydraulischen Steuerung müssen mit Nylonleitungen, Nylonschläuchen oder Leitungen (aus Kupfer oder Stahl) miteinander verbunden werden.

Halten Sie die Verbindungsleitung möglichst kurz, um den Leitungswiderstand zu begrenzen.

Im Zusammenhang mit der Entlüftung des Systems empfehlen wir, die horizontalen Leitungsstücke mit einem Gefälle von ca. 3-cm pro Meter zu montieren, die Pumpenseite höher als die Zylinderseite.

Montieren Sie die Leitungen oder Schläuche so, dass das Risiko von äußerer Beschädigung und Korrosion (bei Metallleitungen) oder einer Zersetzung durch Chemikalien und zu hohe Temperatur (bei Nylonleitungen und -schläuchen) gering ist.

Schützen Sie die Leitungen oder Schläuche, die durch einen Schott geführt werden müssen, mit Schottdurchführungen oder verwenden Sie Schottkupplungen.

Krümmungen müssen absolut frei von Abknickungen sein. Ein Knick in der Leitung vermindert den freien Durchlauf des Hydraulik-Öls.

Wenn die Montage mit Leitungen aus Kupfer oder Stahl erfolgt, muss eine 'innen gereinigte' Leitung verwendet werden.

Bei der Konstruktion von Kupfer- oder Stahlleitungen sind lange gerade Stücke zu vermeiden. Die Länge der Leitung wird von der Umgebungstemperatur beeinflusst.

Im Zusammenhang mit den Bewegungen, die der Zylinder ausführen können muss, muss er immer mit 2 Stücken flexibler Nylonleitung oder Nylonschlauch angeschlossen werden.

Diese 2 Stücke flexibler Nylonleitung müssen je eine Länge von mindestens 50 cm haben und mit einem großen Biegeradius montiert werden.

Blasen Sie die Leitungen nach der Montage beispielsweise mit Stickstoff oder Pressluft durch, um auf eventuelle Verstopfungen zu prüfen und mögliche Verunreinigungen zu entfernen.

Der minimale Biegeradius von Nylonleitungen beträgt:

- 50 mm (Nylonleitung 6 mm innen, 8 mm außen)

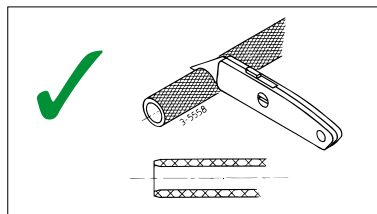
Der minimale Biegeradius von Nylonschläuchen beträgt:

- 75 mm (Nylonschlauch 6 mm innen, 10 mm außen)

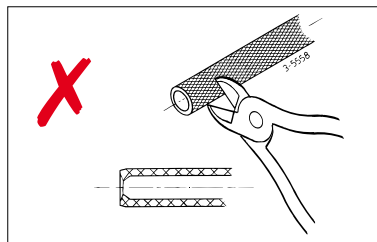
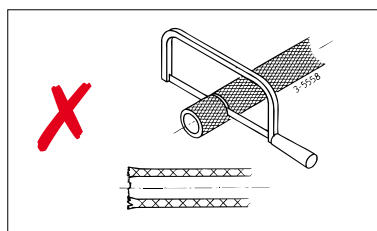
- 90 mm (Nylonschlauch 8 mm innen, 12 mm außen)

Befestigen Sie den Schlauch oder die Leitung immer mit Bügeln, möglichst aus Kunststoff. Bügelabstand: ca. 60 cm.

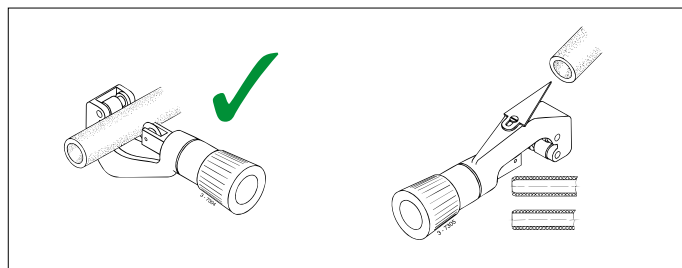
Die Leitungen oder Schläuche müssen durch Schneidwerkzeuge verkürzt werden.



Kürzen Sie die Leitung oder den Schlauch niemals durch Sägen (Sägemehl im hydraulischen System verursacht irreparable Schäden) oder Kneifen (der Schlauch wird zu sehr verformt).



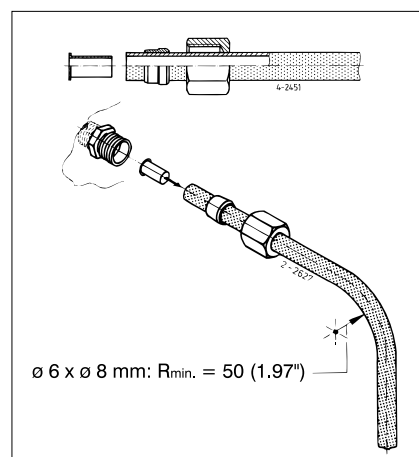
Bei Kupfer- oder Stahlleitungen muss der Grat nach dem Abschneiden entfernt werden.



Montage von Nylonleitung u. -schlauch in Fittings

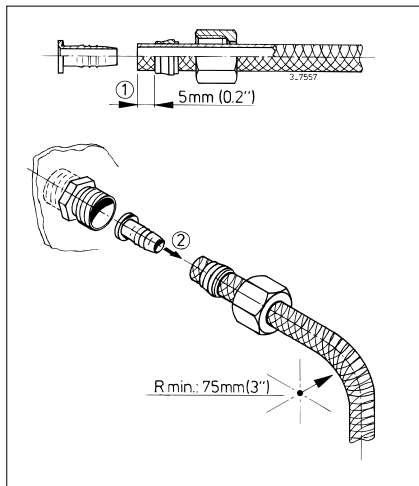
•Nylonleitung

Legen Sie die Bundmutter und den Schneidring nach dem Abschneiden der Nylonleitung auf die Leitung und setzen Sie die Stützhülse in die Leitung.



• **Nylonleitung (6 mm innen, 8 mm außen)**

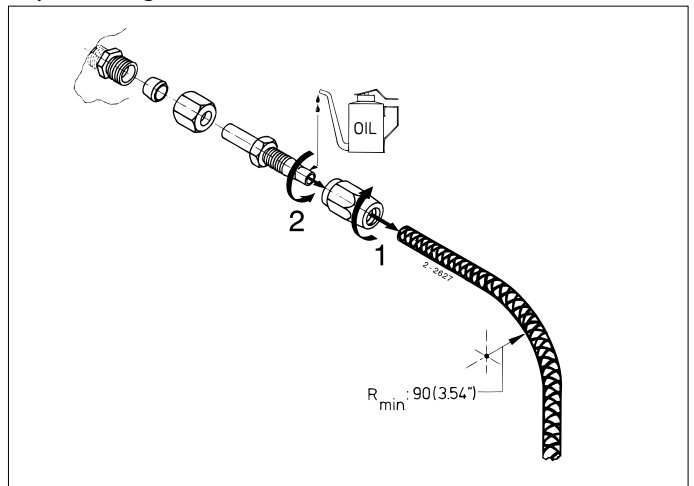
Legen Sie die Bundmutter und den Schneidring nach dem Abschneiden des Nylonschlauchs auf die Leitung (achten Sie dabei auf den richtigen Abstand ① zum Ende des Schlauchs) und setzen Sie die Stützhülse ② auf den Schlauch.



Nach der **manuellen Montage** der Bundmutter muss diese mit einem Schlüssel angezogen werden:

- Die rechte Schraubverbindung : 4 Umdrehungen
- Die T-Schraubverbindung : 2 Umdrehungen
- Die Zwischenverbindung : 3 Umdrehungen
- Das T-Stück : 2 Umdrehungen

• **Nylonleitung (8 mm innen, 12 mm außen)**



- 1 Schrauben Sie nach dem Abschneiden die Schlauchverbindungshülse auf den Schlauch (linksdrehend). Hören Sie etwa 1,5 cm vor dem Anschlag auf.
- 2 Ölen Sie die Schlauchverbindung und schrauben Sie sie in die Schlauchhülse.
Achten Sie darauf, dass sich der innere Mantel bei Festschrauben nicht mitdreht und nicht zgedrückt wird!

4 Elektrische Installation

Stellen Sie sicher, dass die Spannung, die auf dem Typenschild des Elektromotors angegeben ist, mit der Bordspannung übereinstimmt.

Die Ladeeinrichtung des/der Akkus muss großzügig bemessen sein, um den Stromverbrauch der EHP während der Fahrt kompensieren zu können. Vgl. dazu auch das Kapitel 'Technische Daten'. Wenn die EHP auch benutzt wird, wenn der/die Akku(s) nicht aufgeladen wird/werden, muss die Akkukapazität anhand des bei den 'Technischen Daten' angegebenen Stromverbrauchs berechnet werden.

Der Spannungsverlust zwischen Akku und EHP-Motor darf nicht mehr als 10 % der Netzspannung betragen.

Für den minimalen Kabelradius und die maximalen Kabellängen vgl. Sie bitte die folgende Kabelwahltabelle.

EHP-Typ	Gesamtlänge Plus- und Minuskabel	Kabelradius
EHPA R2, 12 V	0 - 11 m	1.5 mm ²
	11 - 18 m	2.5 mm ²
EHPA R2, 24 V	0 - 23 m	1.0 mm ²
	EHPB R2, 12 V	0 - 14 m
14 - 22 m		4 mm ²
EHPB R2, 24 V	0 - 19 m	1.0 mm ²
EHPC R2, 12 V	0 - 11 m	2.5 mm ²
	11 - 18 m	4 mm ²
EHPC R2, 24 V	0 - 23 m	1.5 mm ²

Montieren Sie in das Pluskabel des Hauptstromkreises einen Hauptschalter und eine Sicherung mit einem Wert, der den technischen Daten entspricht. Setzen Sie in den Steuerstromkreis eine Sicherung von 2 A.

Anschließen

EHP an einen Wahlschalter anschließen

Für das Anschließen der EHP an einen Wahlschalter ziehen Sie bitte die verschiedenen 'Elektrischen Schaltpläne' auf den Seite 44 heran.

EHP an den Autopiloten anschließen

Für das Anschließen der EHP an einen Autopiloten ziehen Sie bitte die verschiedenen 'Elektrischen Schaltpläne' auf den Seite 44 heran.

Endschalter

Wenn die EHP über einen Wahlschalter bedient wird, installieren Sie die Endschalter neben den Ruderanschlüssen. Eventuell kann an diesen Endschalter auch eine Kontrolllampe angeschlossen werden.

Bei einer Steuerautomatik wird die EHP häufig ausgeschaltet, wenn ein bestimmter Ruderausschlag, gemessen vom Ruderstandgeber der Steuerautomatik, erreicht wird. Wenn diese Einrichtung in der Steuerautomatik fehlt, müssen auch Endschalter installiert werden. Für das Anschließen und die Aufstellung der Endschalter vgl. Seite 43.

5 Füllen und Entlüftung

Hydraulische Steuerung, Zylinder und EHP mit umkehrbarem Motor (EHPA R2, EHPB R2, EHPC R2)

Lösen Sie vorübergehend die Anschlüsse der Steuerungsautomatik oder des Wahlschalters zum EHP-Motor.

Schließen Sie das orangefarbige Kabel des Relais über einen Schalter an den Plusanschluss des Akkus an.

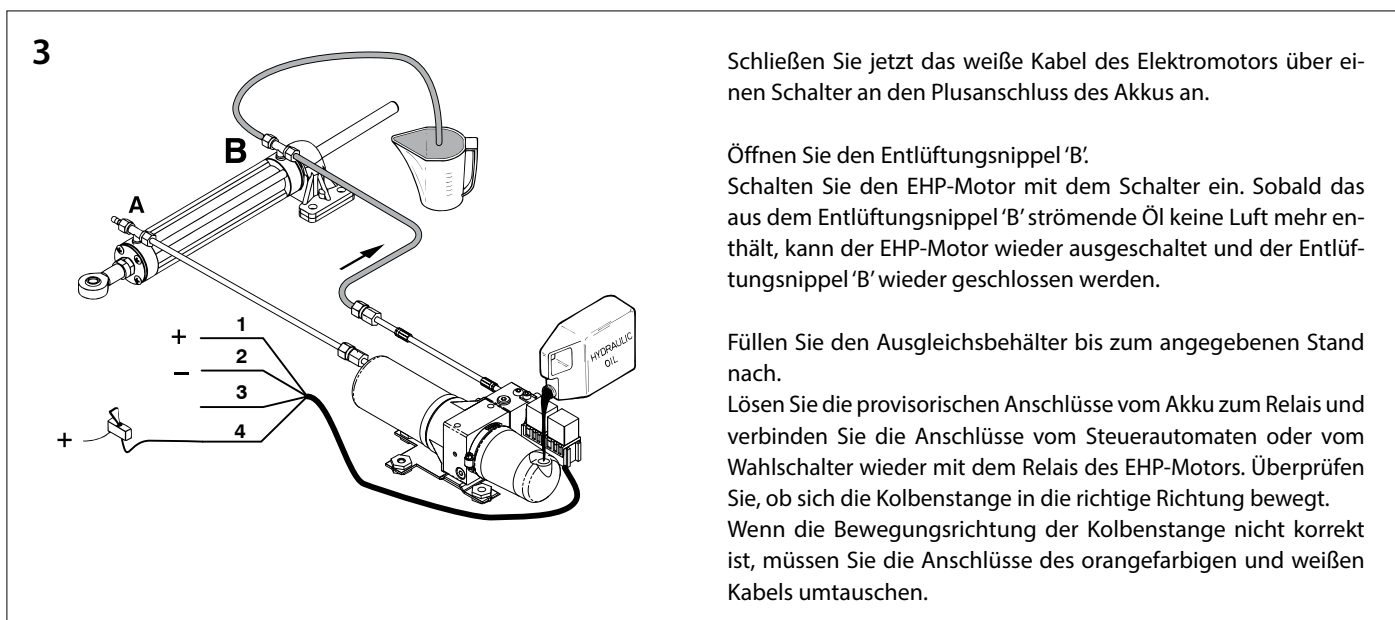
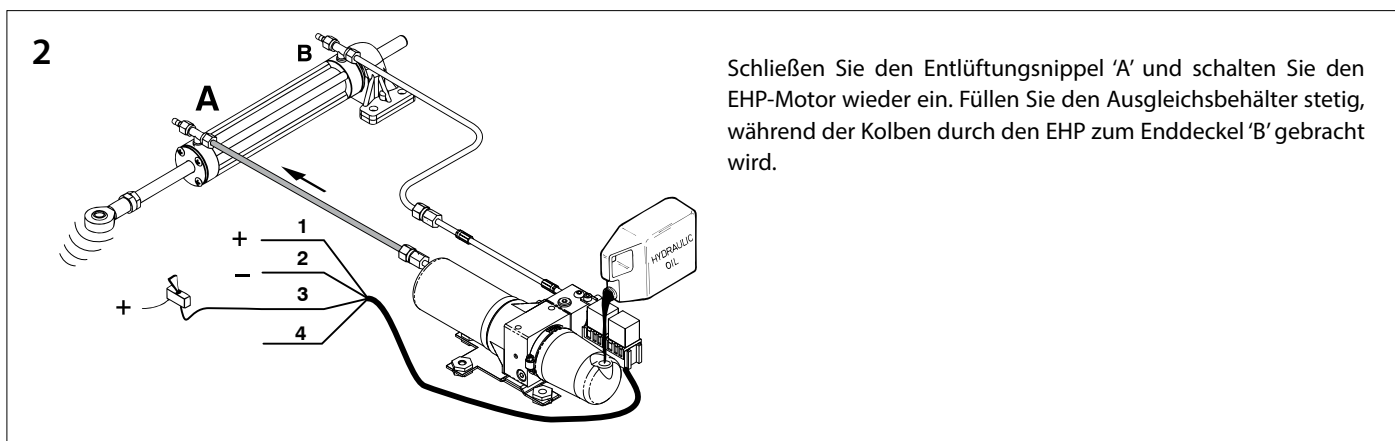
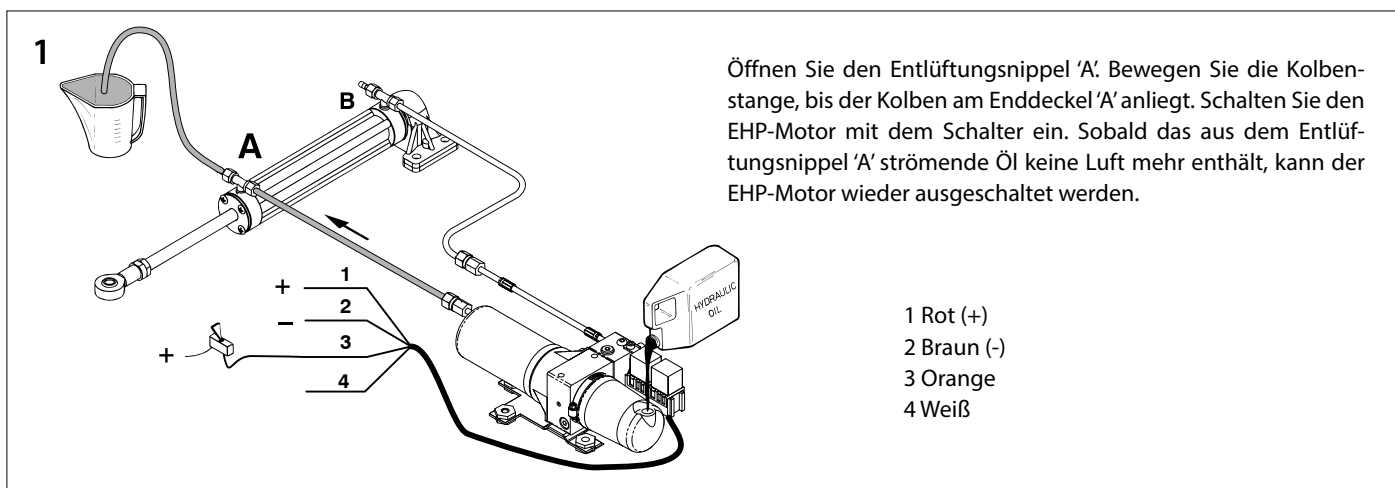
Entfernen Sie den Verschlussdeckel vom Pumpengehäuse.

Setzen Sie einen Trichter auf den Einfüllanschluss und füllen Sie den Tank der EHP mit hydraulischem Öl.

Nähere Angaben zum Öl vgl. 'Technische Daten'.

Achten Sie darauf, dass beim Einfüllen stets genug Öl im Tank ist. Wenn die Pumpe Luft ansaugt, muss erneut entlüftet werden.

Das Füllen des Tanks muss 'ruhig' erfolgen, damit das Öl keine Luft aufnimmt.



Hydraulische Steuerung, Zylinder mit Steuer-pumpe(n) und EHP

Füllen Sie das System über die Einfüllöffnung in der Steuerpumpe. Der Tank der EHP wird über die Ausgleichsleitung mit Öl gefüllt. Bei einer Steueranlage mit 2 Steuerpumpen muss statt dessen die oberste Steuerpumpe gefüllt werden.

Füllen und entlüften Sie jetzt die EHP und den Zylinder wie oben beschrieben.

Füllen und entlüften Sie danach die Steuerpumpen wie vom Hersteller empfohlen.

Allgemeines

Einige Tage nach dem Einfüllen muss der Ölstand verschiedentlich kontrolliert und wenn notwendig Öl nachgefüllt werden.

Der Ölstand kann zunächst noch fallen, da fein verteilte Luft aus dem Öl entweicht.

6 Wartung

- Kontrollieren Sie regelmäßig den Ölstand.

Bei einer Anlage, die aus nur einer EHP und einem Zylinder besteht, muss der Ölstand im Tank des EHP kontrolliert werden.

Wenn eine Anlage auch eine oder mehrere Steuerpumpen enthält, muss der Ölstand in der (oberen) Steuerpumpe kontrolliert werden.

- Erneuern Sie das hydraulische Öl alle zwei Jahre oder nach jeweils 200 Betriebsstunden.

7 Technische Daten

EHP-typ	:	EHPA R2		EHPB R2		EHPC R2	
Elektromotor							
Typ	:	Umkehrbarer, dauermagnetischer Gleichstrommotor					
Spannung	:	12 V	24 V	12 V	24 V	12 V	24 V
Strom bei leerlauf	:	6,5 A	4,0 A	7,5 A	4,8 A	9,0 A	6,0 A
Maximaler Strom	:	9,5 A	6,0 A	12,5 A	6,9 A	15 A	8,9 A
Hydraulische Pumpe							
Typ	:	Plungerpumpe					
Kapazität	:	350 cm ³ /min		700 cm ³ /min		950 cm ³ /min	
Überdruckventil							
Einstellung	:	50 bar (50 kgf/cm ² , 4905 kPa)					
Ausgleichstank							
Inhalt	:	0,16 Liter					
Anschlüsse							
Pumpe	:	Kupplungen für Leitung ø 8 mm außen/ ø 10 mm außen sind separat lieferbar					
Ausgleichstank	:	7/16 - 20 UNF innen					
Sicherung							
Im hauptstromkreis	:	20 A ¹⁾	15 A ¹⁾	25 A ¹⁾	15 A ¹⁾	30 A ¹⁾	20 A ¹⁾
Gewicht							
Ohne Öl	:	2,3 kg					

¹⁾ Basis: "Fast Acting (F)"(schnell) Sicherung, gem. Norm SAE J 1284

Hydraulische Flüssigkeit		Doppeltes Rückschlagventil : G 1/4	
Hydraulisches Öl	: gemäß ISO VG 15	Rückschlagventil-Typ	: Doppelt-gesteuerte Rückschlagventile
Viskosität	: 22 cSt bei 40°C	Verhältnis Kolben-Rückschlagventil	: 4 : 1
Viscositätsindex	: größer als 100	Anschlüsse	: G 1/4 Innengewinde
Festpunkt	: unter -30°C	Gewicht ohne Anschlüsse	: 2,2 kg

Folgende hydraulische Öle entsprechen der o.g. Spezifizierung:

VETUS : Hydraulic oil ISO VG 15

Shell : Tellus 22

Esso : Nuto H22

Texaco : Rando oil HD22

BP : HLP22

1 Introduction

L'installation d'une Pompe Electro-Hydraulique ('EHP') dans un gouvernail hydraulique permet d'assurer la commande d'un bateau également à l'aide d'un pilote automatique ou au moyen d'un commutateur sélecteur (levier 'joy-stick' ou télécommande).

La capacité de la EHP doit correspondre à la cylindrée du cylindre (quantité d'huile déplacée pour un mouvement du gouvernail de bord à bord) et au temps de commande désiré de bord à bord.

Calcul d'une EHP

Déterminez le volume du cylindre qui a déjà été installé ou qui sera installé. Consultez pour cela les spécifications techniques fournies par le fournisseur de la commande.

Divisez la cylindrée par le temps de commande désiré de bord à bord pour déterminer la capacité de la EHP à choisir.

Exemple:

Le temps bord-bord souhaité d'un bateau est de 15 secondes.

Le cylindre choisi est un VETUS MTC72. La cylindrée d'un MTC72 est de 146 cm³.

Calcul de la capacité:

$$\frac{\text{Cylindrée en cm}^3}{\text{Temps bord-bord en secondes}} \times 60 \quad \text{en cm}^3/\text{min}$$

$$\frac{146 \text{ cm}^3}{15} \times 60 = 584 \text{ cm}^3/\text{min}$$

Il faut donc une EHP avec une capacité d'environ 584 cm³/min.

Le choix adéquat portera sur une EHP VETUS du type 'EHPB R2', avec une capacité de 700 cm³/min. Le temps bord-bord est alors de 12,5 secondes.

Généralités

On distingue deux sortes de cylindres, les cylindres 'équilibrés' ou 'symétriques' (avec tige de piston continue) et les cylindres 'non équilibrés' (avec tige de piston non continue).

Les EHP de VETUS peuvent être raccordées aussi bien à des cylindres équilibrés qu'à des cylindres non équilibrés. Ceci est possible car les EHP sont dotées d'un by-pass, grâce à quoi la quantité d'huile qui, d'un côté du cylindre, rentre dans la pompe à huile, **ne doit pas** nécessairement être égale à la quantité d'huile qui, de l'autre côté du cylindre, sort de la pompe.

Les EHP de VETUS peuvent aussi être raccordées à **un jeu de cylindres** (2 cylindres avec une tige **non** continue sur une barre de gouvernail double ou sur deux barres de gouvernail simples).

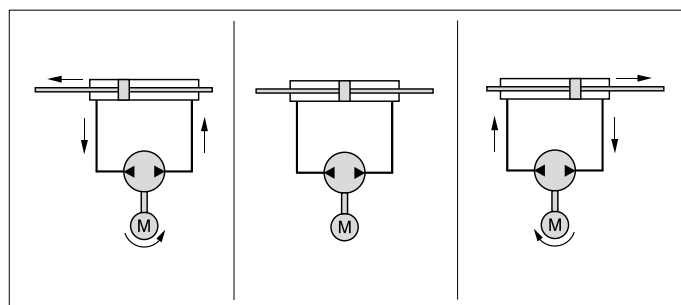
L'observation des recommandations qui suivent prolongera la durée de vie et améliorera les performances de votre pompe électro-hydraulique (EHP).

- Utilisez uniquement un type d'huile hydraulique comme spécifié dans les informations techniques.
- Vérifiez que la tension de la batterie est correcte.
- Limitez la perte de tension sur les câbles de batterie en utilisant des câbles avec une section de fil suffisante.
- Effectuez régulièrement l'entretien indiqué.

Functionnement EHP avec moteur réversible (EHPA R2, EHPB R2, EHPC R2)

La EHP se compose d'une pompe à huile actionnée par un moteur électrique **réversible**, de soupapes de décharge et d'aspiration, une soupape de retenue, un robinet de court-circuit et d'un réservoir.

En fonction du sens de rotation du moteur électrique, l'huile est déplacée par la pompe d'un côté du piston vers l'autre côté du piston, ou inversement.



2 Systèmes de commande hydrauliques

Un système de commande hydraulique se compose à la base d'une ou de plusieurs pompes et d'un cylindre.

Si le système de commande comporte seulement une pompe électro-hydraulique (EHP), il n'est pas nécessaire d'installer une soupape de retenue (double).

La EHP type 'R2' est déjà équipée d'une soupape de retenue (double) incorporée. Voir schéma '1' *.

Dans le cas d'un système de commande hydraulique à 2 ou 3 pompes, une soupape de retenue (double) doit être installée; à la fois pour permettre la 'reprise' de l'une des pompes de direction à l'autre, et pour éviter que la pompe de direction non utilisée ne tourne aussi. Voir les schémas '2', '3'.

Soupapes de retenue séparées

Toutes les EHP VETUS sont déjà équipées d'une soupape de retenue (double) incorporée et il n'est nécessaire d'installer une soupape de retenue (double) séparée, voir schéma '1', '2' et '3'.

Il n'est pas nécessaire d'installer des soupapes de retenue séparées entre les pompes de direction et le cylindre si les pompes de direction (à main) sont déjà dotées d'une soupape de retenue (incorporée). Voir schéma '4'.

Soupape de décharge

La EHP est déjà dotée d'une soupape de décharge qui évite, si un trop important moment du gouvernail intervient (brièvement) (plus grand que le moment pour lequel le système de commande a été conçu), un endommagement du système de commande.

Robinet court-circuit

Il est nécessaire d'installer un robinet court-circuit si l'on souhaite disposer d'une commande de secours actionnée par une barre de gouvernail.

Le robinet court-circuit permet à l'huile de circuler sans pression d'un côté à l'autre du piston et le système hydraulique ne fait ainsi plus obstacle à la commande de secours (avec une barre de gouvernail).

N.B. L'utilisation d'un robinet court-circuit est seulement possible avec des cylindres équilibrés.

N.B. L'ouverture du robinet court-circuit intégré dans la EHP est extrêmement réduite. Si l'on utilise un robinet court-circuit pour la commande de secours, la puissance nécessaire exercée sur la barre de gouvernail de secours sera très forte.

Utiliser une clé à six pans de 6 mm pour ouvrir et fermer le robinet de court-circuit.

Si une commande de secours est souhaitée, installer un robinet court-circuit adapté à la grosseur du cylindre.

* Pour les différents schémas de raccordement, voir 'Schémas Hydrauliques', pages 40.

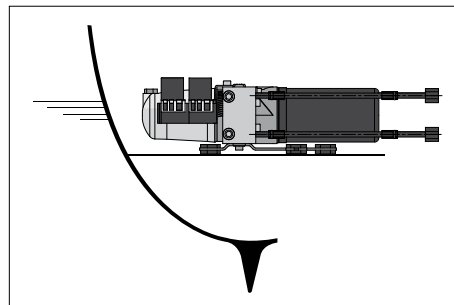
3 Montage

Mise en place de la pompe électro-hydraulique

L'espace dans lequel la EHP est montée doit être sec et bien ventilé. Placez la EHP le plus près possible du cylindre.

Pour choisir l'emplacement et la façon d'installer la pompe, tenez compte des nuisances sonores et vibrations que la EHP peut causer. La EHPA R2, la EHPB R2 et la EHPC R2 sont équipées d'amortisseurs de vibrations en caoutchouc.

Le pied de la EHP doit être placé sur un plan horizontal.



Le bouchon de remplissage ou le raccordement pour la conduite de compensation * doit toujours se trouver du côté supérieur, **au point le plus élevé**.

* Si l'installation se compose seulement d'un cylindre avec une EHP, on doit monter dans la EHP un bouchon de remplissage avec un trou d'aération.

Si l'installation comprend aussi une ou plusieurs pompes de direction, tous les réservoirs d'huile doivent être reliés entre eux au moyen d'une conduite de compensation et la pompe de direction placée au niveau le plus haut doit être équipée d'un bouchon de remplissage avec un trou d'aération. Les autres pompes doivent être équipées d'un bouchon sans trou.

Montage de la double soupape de retenue

Montez une soupape de retenue (double) le plus près possible du cylindre de commande. Les tuyaux, entre la soupape et le cylindre, qui restent sous pression, doivent être aussi courts que possible.

Montez la soupape de retenue (double) sur une surface absolument plane.

Pour l'installation de la pompe de direction et du cylindre, consultez le manuel du gouvernail à commande manuelle.

Garnitures

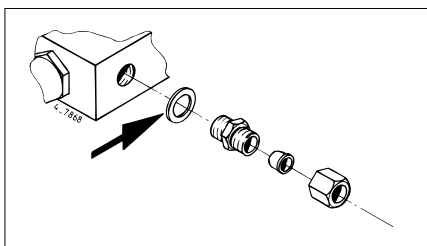
Pour colmater les raccords filetés, n'utilisez jamais du ruban en Téflon; l'utilisation d'un colmatant liquide doit avoir lieu avec le plus grand soin; si des colmatants pénètrent dans le système hydraulique, ceci pourra provoquer des pannes

EHP avec moteur réversible (EHPA R2, EHPB R2, EHPCR):

Monter les deux accouplements intermédiaires aux deux pièces de tuyau en nylon déjà fixées à l'EHP.

Soupape de retenue:

Montez les garnitures dans la soupape de retenue avec des joints toriques en aluminium ou en cuivre.

**Installation des tuyaux et conduites**

Les différentes parties de la direction hydraulique doivent être reliées entre elles au moyen de conduites ou tuyaux en nylon ou au moyen de conduites (en cuivre ou en acier).

Pour limiter la résistance de la conduite, veillez à ce que les conduites de raccordement soient toujours aussi courtes que possible.

Pour la désaération du système, il est conseillé de monter les conduites horizontales avec une inclinaison d'environ 3 cm par mètre; le côté de la pompe doit être plus haut que le côté du cylindre. Installez les conduites ou les tuyaux de façon à ce que le risque d'endommagement externe et de corrosion (dans le cas des conduites en métal) ou de corrosion par les produits chimiques et la température élevée (dans le cas des conduites et tuyaux en nylon) soit réduit.

Protégez les conduites ou les tuyaux qui doivent traverser une cloison avec des douilles de traversée ou utilisez des raccords de traversée de cloison.

Les courbes ne doivent présenter aucune brisure; ceci diminuerait le libre passage de l'huile hydraulique dans la conduite.

Si l'installation est réalisée avec des conduites en cuivre ou en acier, on doit utiliser pour cela des conduites 'nettoyées à l'intérieur'.

Lors de la pose des conduites en cuivre ou en acier, on devra éviter les morceaux longs et droits; la longueur de la conduite est influencée par la température ambiante.

En rapport avec les mouvements que le cylindre doit pouvoir faire, le cylindre doit toujours être raccordé avec deux morceaux de conduite ou tuyau flexible en nylon.

Ces deux conduites flexibles en nylon doivent avoir chacune une longueur d'au moins 50 cm et être montées avec un grand rayon de pliage.

Purgez les conduites, après l'installation, avec par exemple de l'azote ou de l'air (comprimé) pour contrôler si elles sont éventuellement bouchées et pour évacuer les éventuelles saletés.

Le rayon de pliage minimum de la conduite en nylon est:

- 50 mm (conduite nylon de 6 mm à l'intérieur, 8 mm à l'extérieur)

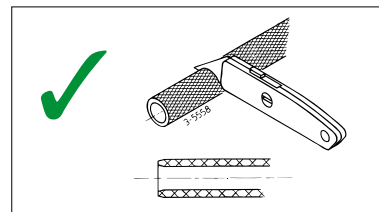
Le rayon de pliage minimum du tuyau en nylon est:

- 75 mm (tuyau nylon de 6 mm à l'intérieur, 10 mm à l'extérieur)

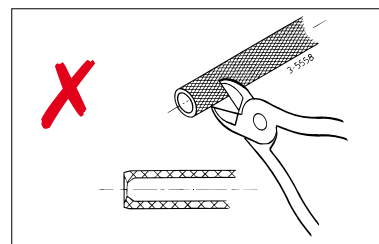
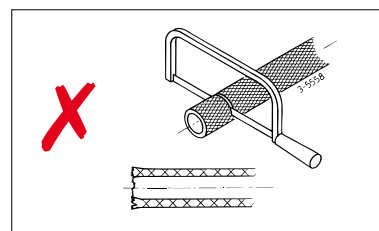
- 90 mm (tuyau nylon de 8 mm à l'intérieur, 12 mm à l'extérieur)

Fixez toujours le tuyau ou la conduite avec des colliers de préférence en plastique; distance entre les colliers: environ 60 cm.

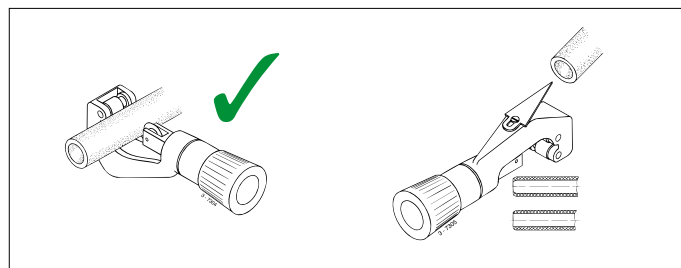
Coupez les conduites ou tuyaux pour les raccourcir.



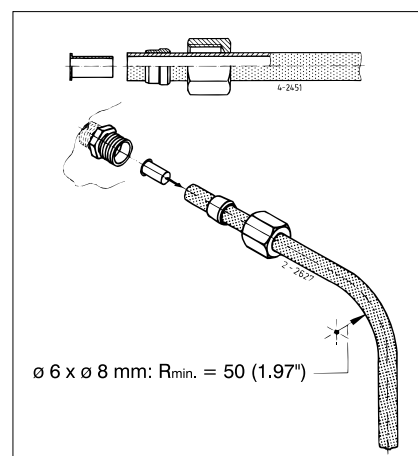
Ne raccourcissez jamais une conduite ou un tuyau en les sciant (des sciures dans le système hydraulique posent à coup sûr des problèmes) ou en les découpant (le tuyau sera trop déformé).



Dans le cas des conduites en cuivre ou en acier, après la coupe il faudra enlever les bavures.

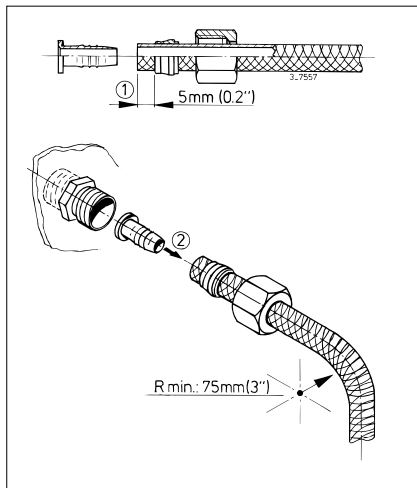
**Montage de la conduite/du tuyau en nylon dans la garniture****• Conduite en nylon**

Après avoir coupé la conduite en nylon, placez l'écrou de raccord et l'olive sur la conduite et placez la douille dans la conduite.



• Tuyau en nylon (int. 6 mm, ext. 10 mm)

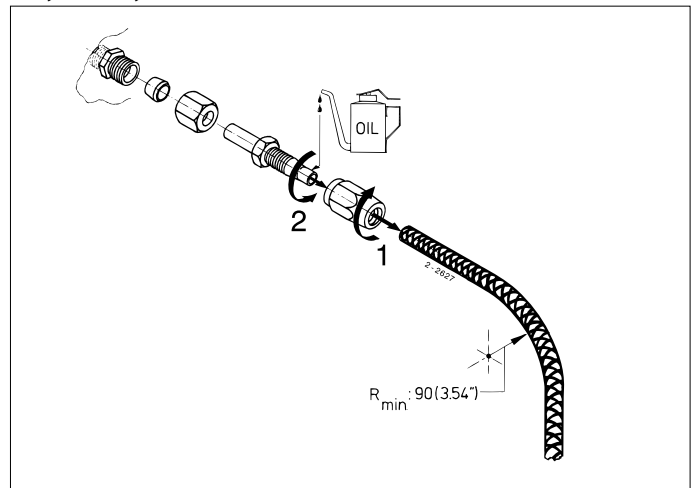
Après avoir coupé le tuyau en nylon, placez l'écrou de raccord et l'olive sur le tuyau (en veillant à la bonne distance ① jusqu'à l'extrémité du tuyau) et placez la douille ② dans le tuyau.



Après avoir serré l'écrou de raccord à la main, on doit le serrer avec une clé:

- Le raccord vissé droit : 4 tours
- Le raccord vissé en T : 2 tours
- Le raccord intermédiaire : 3 tours
- La jonction en T : 2 tours

• Tuyau en nylon (int. 8 mm, ext. 12 mm)



- 1 Après avoir coupé, vissez la douille de raccord sur le tuyau (pas à gauche); stoppez à environ 1,5 mm avant la butée.
- 2 Huilez le raccord du tuyau et vissez-le dans la douille. Faites attention à ce que la gaine intérieure du tuyau ne tourne pas aussi lorsque vous vissez! Veillez aussi à ce que la gaine intérieure du tuyau ne soit pas appuyée et fermée durant le vissage.

4 Installation électrique

Contrôlez si la tension mentionnée sur la plaque signalétique du moteur électrique correspond à la tension à bord.

Le dispositif de charge de la/des batterie(s) doit être largement suffisant pour compenser la consommation électrique de la EHP durant la navigation. Voir aussi au chapitre 'Spécifications techniques'.

Si la EHP est aussi utilisée alors que la/les batterie(s) ne sont pas rechargées, la capacité de la batterie doit être calculée à partir de la consommation électrique mentionnée dans les 'Spécifications techniques'.

La perte de tension entre batterie et moteur de la EHP ne doit pas être de plus de 10 % de la tension d'alimentation.

Consultez le tableau ci-dessous pour les sections de fil minimales et les longueurs de câbles maximales.

Type EHP	Longueur totale câble plus et moins	Section de fil
EHPA R2, 12 V	0 - 11 m	1.5 mm ²
	11 - 18 m	2.5 mm ²
EHPA R2, 24 V	0 - 23 m	1.0 mm ²
	0 - 14 m	2.5 mm ²
EHPB R2, 12 V	14 - 22 m	4 mm ²
	0 - 19 m	1.0 mm ²
EHPB R2, 24 V	0 - 11 m	2.5 mm ²
	11 - 18 m	4 mm ²
EHPC R2, 12 V	0 - 11 m	2.5 mm ²
	11 - 18 m	4 mm ²
EHPC R2, 24 V	0 - 23 m	1.5 mm ²

Installez dans le câble + du circuit principal un interrupteur principal et un fusible avec une valeur selon les spécifications techniques. Installez dans le circuit du courant de commande un fusible de 2 A.

Raccordement

Raccorder la EHP à un commutateur sélecteur

Consultez les différents 'Schémas électriques' aux page 44 pour le raccordement de la EHP à un commutateur sélecteur.

Raccordez la EHP à un pilote automatique

Consultez les différents 'Schémas électriques' aux page 44 pour le raccordement de la EHP à un pilote automatique.

Interrupteurs 'fin de course'

Installez les interrupteurs 'fin de course' à côté des butoirs de gouvernail si la EHP est commandée par un sélecteur. Eventuellement, un voyant de contrôle peut aussi être raccordé à ces interrupteurs fin de course.

En cas de pilote automatique, la EHP est généralement mise hors circuit si une action de la barre donnée, mesurée par l'indicateur de position du gouvernail du pilote automatique, est atteinte. Si le pilote automatique n'est pas équipé de ce dispositif, des interrupteurs fin de course doivent aussi être installés.

Pour le raccordement et le placement des interrupteurs fin de course, voir à la page 43.

5 Remplissage et désaération

Système de commande hydraulique, cylindre et EHP avec moteur réversible (EHPA R2, EHPB R2, EHPC R2)

Démontez temporairement les raccordements du pilote automatique ou du sélecteur au moteur de la EHP.

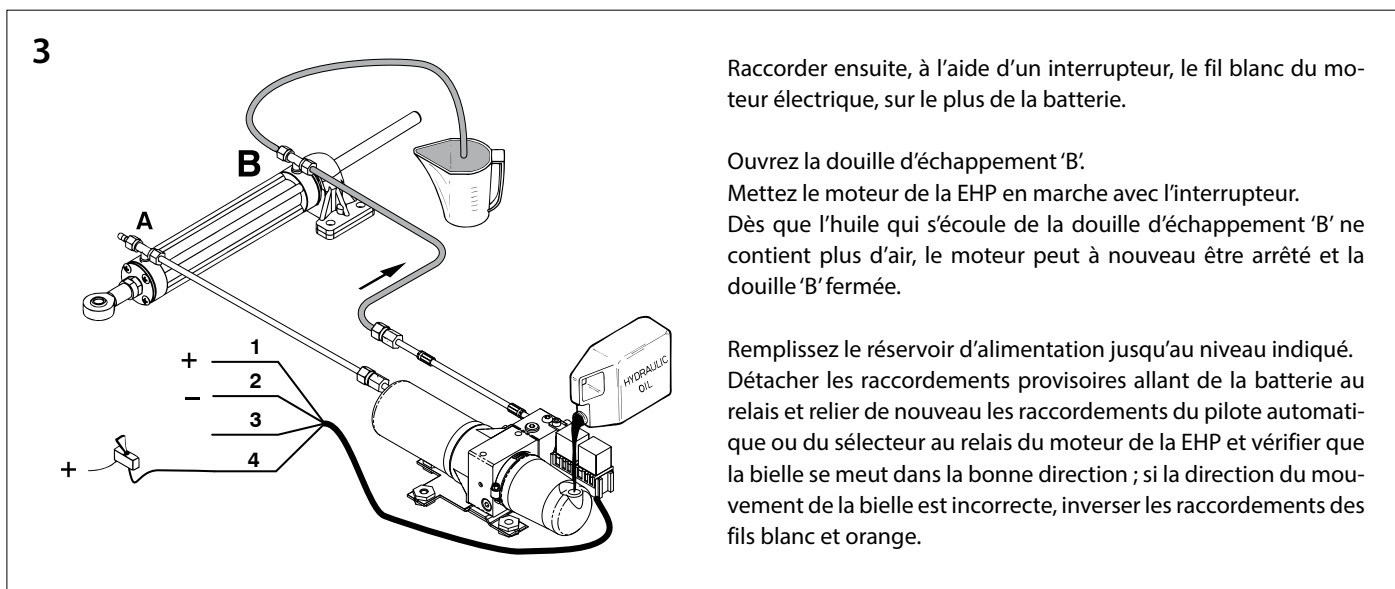
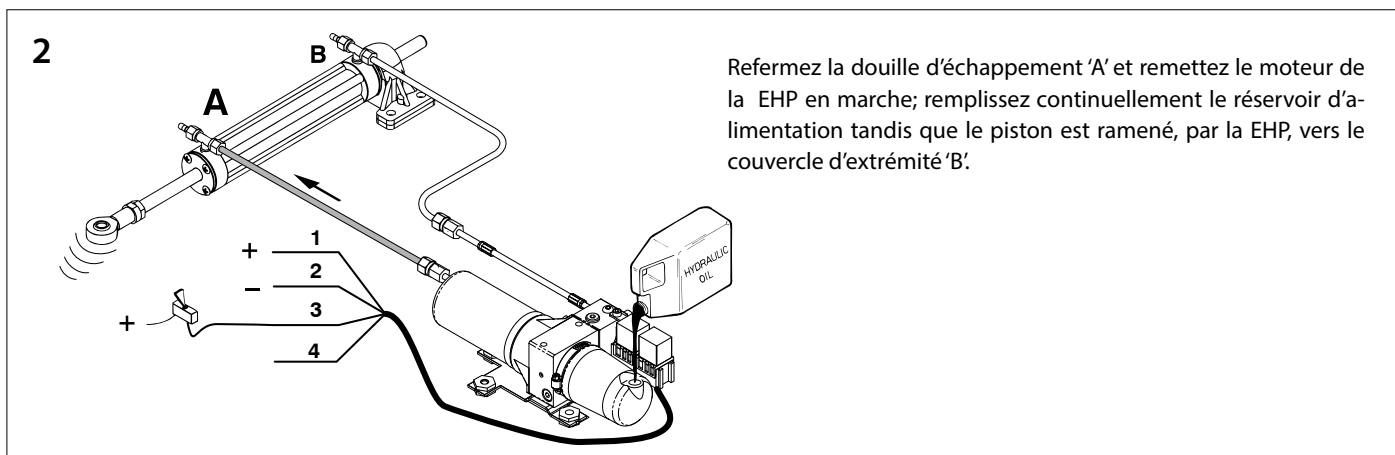
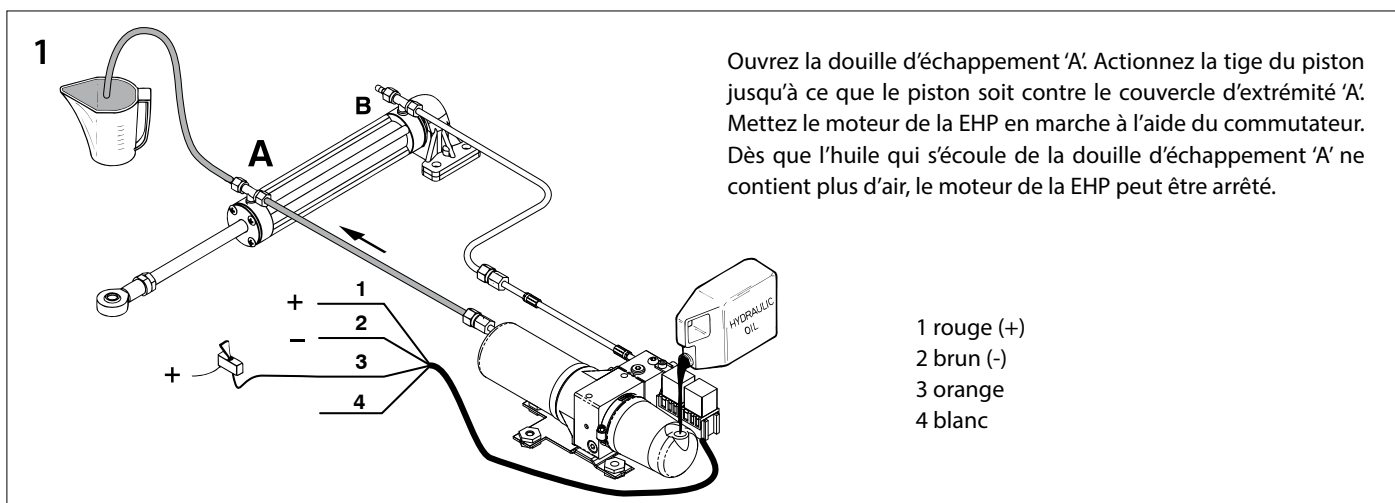
Raccorder, à l'aide d'un interrupteur, le fil orange du relais sur le plus de la batterie.

Enlevez le bouchon de remplissage du carter de pompe.

Placez sur le raccord de remplissage un entonnoir et remplissez le réservoir de la EHP d'huile hydraulique.

Pour les spécifications concernant les huiles, consultez les 'Spécifications techniques'.

Veillez à ce que, durant le remplissage, il y ait suffisamment d'huile dans le réservoir; si la pompe aspire de l'air, on devra à nouveau désaérer. Pour éviter que l'huile absorbe de l'air, le remplissage du réservoir doit être effectué 'tranquillement'.



Système de commande hydraulique, cylindre avec pompe(s) de direction et EHP

Remplissez le système par l'ouverture de remplissage dans la pompe de direction; le réservoir de la EHP sera rempli d'huile par la conduite de compensation.

En cas de direction avec deux pompes de direction, le remplissage doit avoir lieu à l'endroit de la pompe supérieure.

Remplissez et désaérez à présent la EHP et le cylindre comme décrit ci-dessus.

Remplissez et désaérez ensuite les pompes de direction comme prescrit par le fabricant.

Généralités

Les premiers jours après le remplissage, le niveau d'huile doit être contrôlé plusieurs fois et, si nécessaire, il faut rajouter de l'huile.

Le niveau d'huile peut d'abord encore baisser car de l'air finement divisé s'échappe de l'huile.

6 Entretien

- Contrôlez régulièrement le niveau d'huile.

Si l'installation se compose seulement d'une EHP et d'un cylindre, le niveau d'huile doit être contrôlé dans le réservoir de la EHP.

Si l'installation comprend aussi une ou plusieurs pompes de direction, le niveau d'huile doit être contrôlé dans la pompe de direction (supérieure).

- Remplacez l'huile hydraulique une fois tous les deux ans ou au bout de 200 heures de fonctionnement.

7 Spécifications techniques

Type de EHP	:	EHPA R2	EHPB R2		EHPC R2		
Moteur électrique							
Type	:	Moteur à courant continu réversible, aimant permanent					
Tension	:	12 V	24 V	12 V	24 V	12 V	24 V
Courant à vide	:	6,5 A	4,0 A	7,5 A	4,8 A	9,0 A	6,0 A
Courant max.	:	9,5 A	6,0 A	12,5 A	6,9 A	15 A	8,9 A
Pompe hydraulique							
Type	:	Pompe a piston plongeur					
Capacité	:	350 cm ³ /min		700 cm ³ /min		950 cm ³ /min	
Soupape de décharge							
Réglage	:	50 bar (50 kgf/cm ² , 4905 kPa)					
Réservoir d'alimentation							
Capacité	:	0,16 litre					
Raccordements							
Pompe	:	des raccords pour tuyaux d'un diam. ext. 8 mm/ ext. 10 mm sont livrables séparément					
Réservoir d'alimentation	:	7/16 - 20 UNF intérieur					
Fusible							
Dans le circuit principal	:	20 A ¹⁾	15 A ¹⁾	25 A ¹⁾	15 A ¹⁾	30 A ¹⁾	20 A ¹⁾
Poids							
Sans huile	:	2,3 kg					

¹⁾ Basé sur un fusible 'Fast Acting (F)'(rapide); selon la norme SAE J 1284

Fluide hydraulique		Double soupape de retenue : G 1/4	
Huile hydraulique	: conforme ISO VG 15	Type de soupape de retenue	: Soupapes de retenue à double commande
Viscosité	: 22 cSt à 40°C	Rapport piston-soupape de retenue	: 4 : 1
Indice de viscosité	: supérieur à 100	Raccordements	: G 1/4 filet intérieur
Point de solidification	: inférieur à -30°C	Poids raccords non compris	: 2,2 kg

Les huiles hydrauliques suivantes satisfont aux spécifications ci-dessus:

VETUS : Hydraulic oil ISO VG 15

Shell : Tellus 22

Esso : Nuto H22

Texaco : Rando oil HD22

BP : HLP22

1 Introducción

Mediante la instalación de una Bomba Electrohidráulica (EHP), como parte integrante de un timón hidráulico, la dirección de una embarcación también se puede equipar con la ayuda de un piloto automático (autopiloto) o por medio de un selector (palanca de control 'joystick' o un mando a distancia manual).

La capacidad de la EHP debe estar ajustada al volumen de carrera del cilindro (cantidad de aceite desplazada en un movimiento del timón de bordo a bordo) y al tiempo de navegación deseado de bordo a bordo.

Cálculo de una EHP

Determine el volumen del cilindro ya instalado o a instalar. Para ello consulte las características técnicas puestas a su disposición por el suministrador de la dirección.

Para determinar la capacidad de la EHP a elegir, divida el volumen del cilindro por el tiempo de bordo a bordo deseado.

Por ejemplo:

En una embarcación el tiempo de bordo a bordo deseado es de 15 segundos.

El cilindro elegido es un cilindro VETUS MTC72. El volumen de este cilindro es de 146 cm³.

Cálculo de la capacidad:

$$\frac{\text{Volumen del cilindro en cm}^3}{\text{Tiempo de bordo a bordo en segundos}} \times 60 \quad \text{en cm}^3/\text{m.}$$

$$\frac{146 \text{ cm}^3}{15} \times 60 = 584 \text{ cm}^3/\text{m.}$$

Es decir que se requiere una EHP con una capacidad de aprox. 584 cm³/m.

Una EHP adecuada es la VETUS EHP tipo 'EHPB R2', con una capacidad de 700 cm³/m. De este modo el tiempo de bordo a bordo es de 12,5 segundos.

Información general

Se diferencian dos clases de cilindros, a saber cilindros 'balanceados' o 'simétricos' (con un vástago del émbolo continuo) y cilindros 'no balanceados' (con un vástago del émbolo no continuo).

Las EHP de VETUS son adecuadas para conectarlas tanto a cilindros balanceados como a cilindros no balanceados. Esto es posible porque las EHP están provistas de un by-pass. Por este motivo, la cantidad de aceite que entra en la bomba de aceite desde un lado del cilindro, **no** hace falta que sea igual a la cantidad de aceite que sale de la bomba de aceite al otro lado del cilindro.

Las EHP de VETUS son asimismo adecuadas para conectarlas a un **juego** de cilindros (2 cilindros con un vástago del émbolo **no** continuo en una sola barra del timón doble o en dos barras del timón simples).

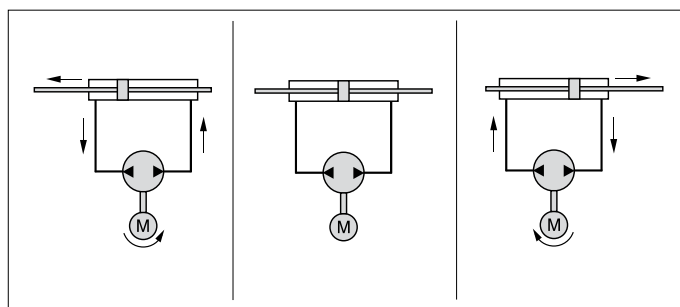
El cumplimiento de las siguientes recomendaciones resultará en una vida útil más larga y un mejor rendimiento de su bomba electrohidráulica (EHP).

- Use exclusivamente un tipo de aceite hidráulico tal y como está especificado en las características técnicas.
- Procure que la tensión del acumulador sea correcta.
- Limite la pérdida de tensión en los cables del acumulador mediante la aplicación de cables con una sección que sea suficiente.
- Realice periódicamente el mantenimiento indicado.

Funcionamiento EHP con motor reversible (EHPA R2, EHPB R2, EHPC R2)

La EHP está integrada por una bomba de aceite propulsada por un motor eléctrico reversible, válvulas de sobrepresión y aspiración, una válvula anti-retorno, un grifo de cortocircuito y un depósito.

Dependiendo del sentido de rotación del motor eléctrico, la bomba desplaza el aceite de un lado del émbolo al otro lado del émbolo, o al revés.



2 Sistemas de dirección hidráulica

Un sistema de dirección hidráulica está integrado en esencia por una o más bombas y un cilindro.

Si el sistema de dirección comprende una sola bomba electrohidráulica (EHP), no será preciso instalar una válvula anti-retorno (doble). La EHP del tipo 'R2' ya está provista de una válvula anti-retorno incorporada. Véase el esquema '1' *.

En un sistema de dirección hidráulica con 2 o 3 bombas se debe instalar una válvula anti-retorno (doble); tanto para poder 'releva' automáticamente de una bomba hidráulica a otra, como para evitar el giro de la bomba hidráulica no usada. Véase los esquemas '2' y '3'.

Válvulas de retención separadas

Todas las EHP de VETUS ya están provistas de una válvula anti-retorno incorporada y no será preciso instalar una válvula anti-retorno por separado, véanse los esquemas '1', '2' y '3'.

Si las bombas hidráulicas (manuales) ya están provistas de una válvula anti-retorno (incorporada), no hace falta instalar válvulas anti-retorno separadas entre las bombas hidráulicas y el cilindro. Véase el esquema '4'.

Válvula de sobrepresión

La EHP ya está provista de una válvula de sobrepresión, que evita que el sistema de dirección sufra daños al producirse (brevemente) un momento del timón demasiado grande (para el diseño del sistema de dirección).

Llave de cortocircuito

Será precisa una llave de cortocircuito cuando resulta deseable disponer de un mando de emergencia por medio de una barra del timón.

Con la llave de cortocircuito abierta, el aceite puede fluir sin presión de un lado del émbolo al otro lado y el sistema hidráulico dejará de ser un obstáculo para el mando de emergencia (a través de la barra del timón).

Observación:

Sólo se puede aplicar una llave de cortocircuito con cilindros equilibrados.

Observación:

La llave de cortocircuito incorporada en el EHP tiene un orificio de paso muy pequeño. Cuando se aplica esta llave como llave de cortocircuito para el mando de emergencia, la fuerza necesaria en la barra del timón de emergencia es muy grande.

Use una llave de cubo hexagonal de 6 mm para abrir y cerrar la válvula de cortocircuito.

Instálese una llave de cortocircuito adaptada al tamaño del cilindro si se desea un mando de emergencia; véase el esquema '5'.

* Para los diferentes esquemas de conexión, véanse los 'Esquemas hidráulicos', pág. 40.

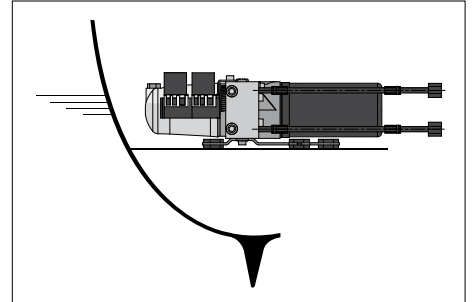
3 Montaje

Instalación de la bomba electrohidráulica

El lugar donde se instala la EHP debe estar seco y bien ventilado. Coloque la EHP lo más cerca posible del cilindro.

Al elegir un lugar y con respecto al modo de instalación, tenga en cuenta posibles molestias por el ruido y por las vibraciones, causadas por la EHP. La EHPA R2, la EHPB R2 y la EHPC R2 están provistas de amortiguadores de vibraciones de caucho.

La base de la EHP debe colocarse en una superficie horizontal.



El tapón de relleno o la conexión para el conducto de compensación* debe encontrarse siempre en la parte superior, en el punto más alto.

* En una instalación que sólo está integrada por un cilindro con una EHP, debe montarse en esta EHP un tapón de relleno con un orificio de ventilación.

Si en la instalación se han incorporado además una o más bombas hidráulicas, todos los depósitos de aceite deben estar conectados entre sí por medio de un conducto de compensación, y la bomba hidráulica instalada en el nivel más alto debe ser provista de un tapón de relleno con un orificio de ventilación. Las otras bombas deben estar provistas de un tapón de relleno sin orificio.

Montaje de la válvula anti-retorno doble

Monte la válvula anti-retorno (doble) lo más cerca posible del cilindro hidráulico. Haga que los conductos entre la válvula anti-retorno y el cilindro, que permanecen bajo presión, sean lo más cortos posible.

Monte la válvula anti-retorno (doble) en una superficie absolutamente plana.

Consulte el manual del timón manual para la instalación de la bomba hidráulica y el cilindro.

Manguitos

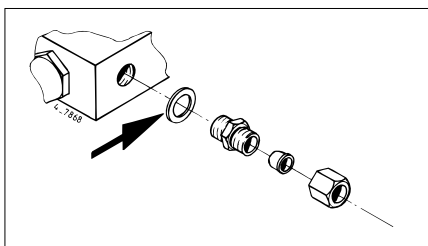
No use nunca cinta adhesiva de teflón para sellar las uniones rosca-das. El uso de un sellador líquido debe hacerse con el mayor cuidado; si el sellador líquido va a parar al sistema hidráulico, esto puede causar fallos técnicos.

EHP con motor reversible (EHPA R2, EHPB R2, EHPC R2):

Montar ambos racores en los dos tubos de nilón ya instalados en la EHP.

Válvula anti-retorno:

Monte los manguitos en la válvula anti-retorno con juntas de aluminio o cobre.



Instalación de tubos o conductos

Las piezas separadas de la dirección hidráulica deben unirse entre sí por medio de conductos de nailon o tubos de nilón, o por medio de conductos (de cobre o acero).

Para limitar la resistencia de los conductos, hay que mantener estos conductos lo más cortos posible.

En relación con la purga del sistema se recomienda montar los conductos horizontales con una inclinación de aprox. 3 cm por metro; el lado de la bomba más alto que el lado del cilindro.

Instale los conductos o los tubos de tal manera que el riesgo de daños exteriores y corrosión (conducto metálico) o de daños por productos químicos y por temperaturas altas (conducto de nilón y tubo de nilón) sea pequeño.

Proteja los conductos o los tubos que deben ser guiados por un mamparo con pasamamparos o use acoplamientos para mamparos.

Las curvas no deben tener ninguna quebradura; una quebradura en el conducto disminuye el paso libre del aceite hidráulico.

Si la instalación se equipa de conductos de cobre o acero, hay que aplicar para ello conductos 'limpiados interiormente'.

Al instalar conductos de cobre o acero se debe evitar que haya trozos largos y rectos; la temperatura ambiente influye en la longitud del conducto.

En relación con la libertad de movimiento que el cilindro debe tener, hay que conectarlo en todo momento con 2 trozos flexibles de conducto de nilón o tubo de nilón.

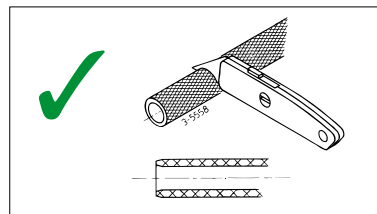
Estos 2 trozos flexibles de conducto de nilón deben tener una longitud mínima de 50 cm cada uno y deben ser montados con un gran radio de flexión.

Después de la instalación hay que limpiar los conductos, por ejemplo con la ayuda de nitrógeno o aire (comprimido), para controlar eventuales atascamientos y para eliminar posibles contaminaciones.

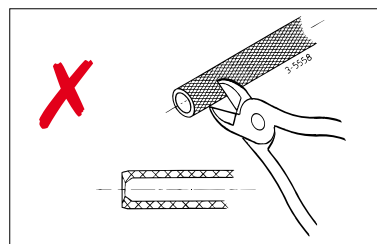
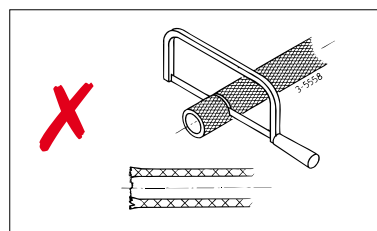
- El radio de flexión mínimo de conductos de nilón es de:
- 50 mm (conducto de nilón 6 mm interior, 8 mm exterior)
- El radio de flexión mínimo de tubos de nilón es de:
- 75 mm (tubo de nilón 6 mm interior, 10 mm exterior)
- 90 mm (tubo de nilón 8 mm interior, 12 mm exterior)

El tubo o el conducto deben fijarse siempre con abrazaderas, preferiblemente de material sintético; distancia intermedia de las abrazaderas 60 cm aproximadamente.

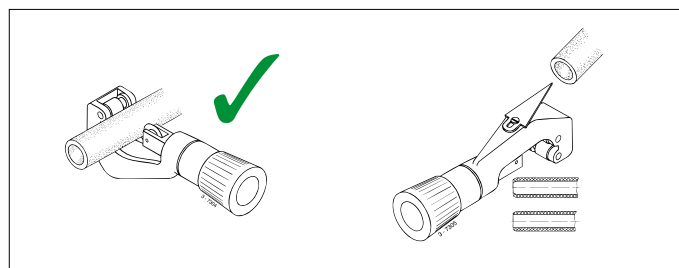
El conducto o el tubo deben acortarse con un cortador universal.



No acortar nunca el conducto o el tubo con una sierra (serrín en el sistema hidráulico daría inevitablemente problemas) ni con unas tenazas (el tubo se deformaría demasiado).



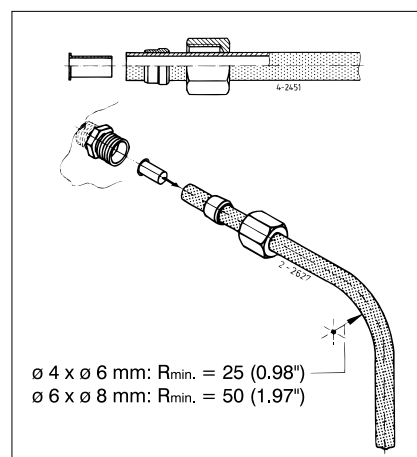
En caso de un conducto de cobre o acero, después del corte hay que desbarbarlo.



Montaje del conducto/tubo de nilón en el manguito

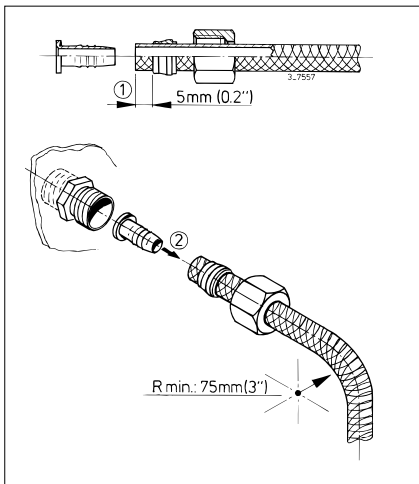
• Conducto de nilón

Después de cortar el conducto de nilón, hay que colocar la tuerca de unión y el aro de corte en el conducto, y hay que colocar el casquillo de apoyo dentro del conducto.



• **Tubo de nilón (6 mm interior, 10 mm exterior)**

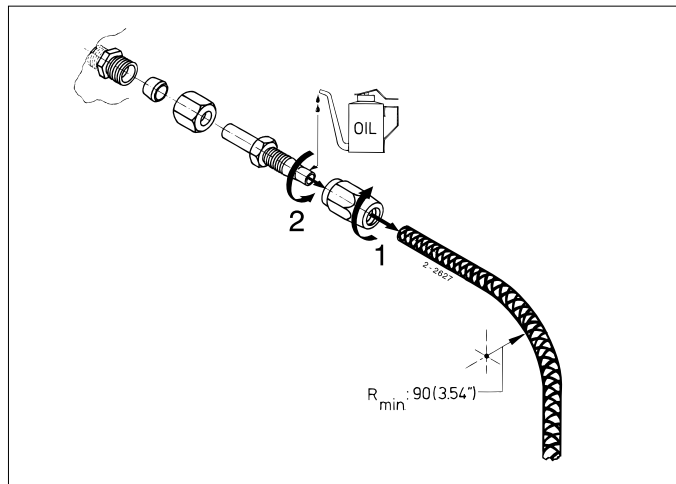
Después de cortar el tubo de nilón hay que colocar la tuerca de unión y el aro de corte en el tubo (fíjese en la distancia correcta ① hasta el extremo del tubo) y hay que colocar el casquillo de apoyo ② dentro del tubo.



Después del montaje a mano de la tuerca de unión, ésta se debe apretar con una llave:

- El acoplamiento recto de rosca : 4 vueltas
- El acoplamiento te de rosca : 2 vueltas
- El acoplamiento intermedio : 3 vueltas
- La te : 2 vueltas

• **Tubo de nilón (8 mm interior, 12 mm exterior)**



- 1 Después del corte hay que atornillar el casquillo de acoplamiento en el tubo (filete izquierdo); deje de atornillar aproximadamente 1,5 mm antes del tope.
- 2 Hay que proveer de aceite el acoplamiento del tubo, y atornillar éste en el casquillo.
¡Fíjese en que el revestimiento interior del tubo no gire al atornillar el acoplamiento!
Fíjese asimismo en que el revestimiento interior del tubo no sea comprimido al atornillar el acoplamiento.

4 Instalación eléctrica

Controle si la tensión tal y como está mencionada en la placa de características del motor eléctrico coincide con la tensión de a bordo.

La capacidad de carga del acumulador (o los acumuladores) debe ser más que suficiente para compensar el consumo eléctrico de la EHP al navegar. Véase también el capítulo 'Características técnicas'.

Si la EHP también se usa mientras no se carga(n) el acumulador (o los acumuladores), la capacidad del acumulador se debe calcular en función del consumo eléctrico mencionado en las 'Características técnicas'.

La pérdida de tensión entre el acumulador y el motor de la EHP no puede ser más de un 10% de la tensión de alimentación.

Consulte la siguiente tabla para la elección de la sección mínima y la longitud máxima de los cables.

Tipo de EHP	Longitud total cable positivo y negativo	Sección del cable
EHPA R2, 12 V	0 - 11 m	1.5 mm ²
	11 - 18 m	2.5 mm ²
EHPA R2, 24 V	0 - 23 m	1.0 mm ²
	EHPB R2, 12 V	0 - 14 m
14 - 22 m		4 mm ²
EHPB R2, 24 V	0 - 19 m	1.0 mm ²
	EHPC R2, 12 V	0 - 11 m
11 - 18 m		4 mm ²
EHPC R2, 24 V	0 - 23 m	1.5 mm ²

En el cable positivo (+) del circuito principal hay que instalar un interruptor central y un fusible con un valor conforme a las características técnicas. En el circuito de navegación hay que instalar un fusible de 2 A.

Conexión

Conexión de la EHP a un selector

Consulte los diferentes 'Esquemas eléctricos' de las página 44 para conectar la EHP a un selector.

Conexión de la EHP a un autopiloto

Consulte los diferentes 'Esquemas eléctricos' de las página 44 para conectar la EHP a un autopiloto.

Interruptores de final de carrera

Instale interruptores de final de carrera junto a los herrajes del timón si la EHP es activada por un selector.

A estos interruptores de final de carrera se puede conectar eventualmente una lámpara de control.

En un piloto automático la EHP generalmente se desconecta si se alcanza un determinado ángulo de timón, medido por el indicador del ángulo de timón del piloto automático. Si el piloto automático no dispone de este mecanismo, también se deben instalar interruptores de final de carrera.

Véase la pág. 43 para la conexión y la instalación de los interruptores de final de carrera.

5 Llenado y purga

Sistema de dirección hidráulica, cilindro y EHP con motor reversible (EHPA R2, EHPB R2, EHPC R2)

Suelte temporalmente las conexiones del piloto automático o del selector al motor de la EHP.

Conecte el cable naranja del relé mediante un interruptor al terminal positivo de la batería.

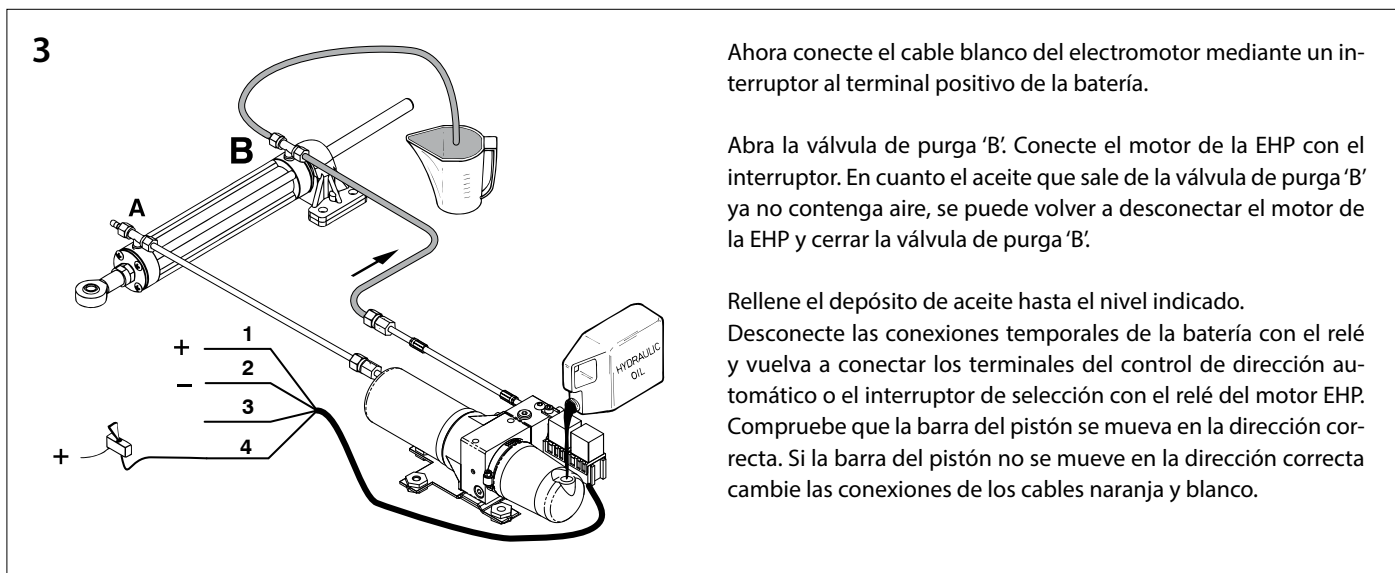
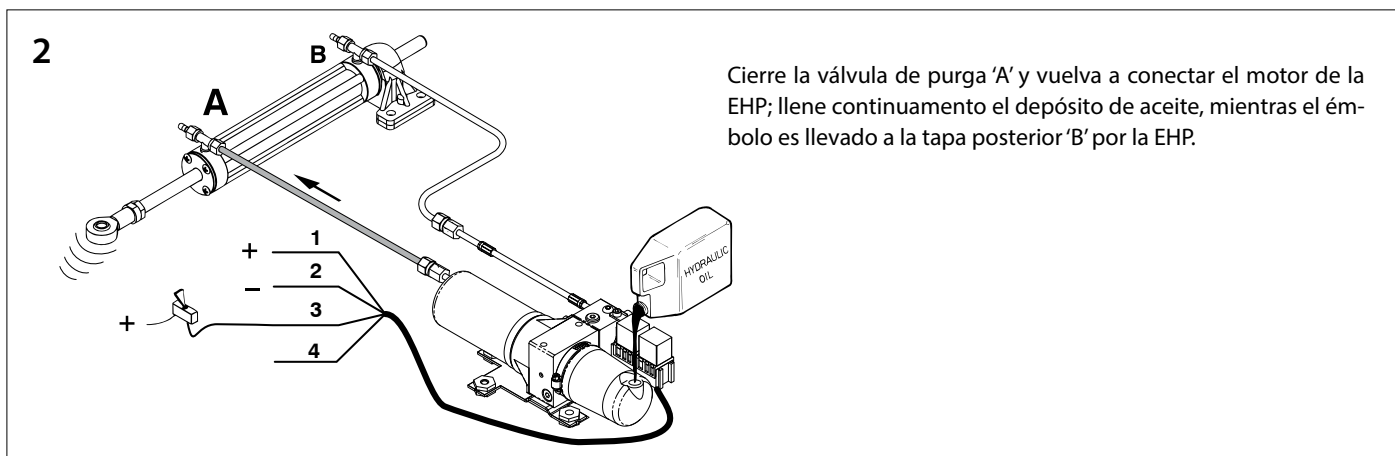
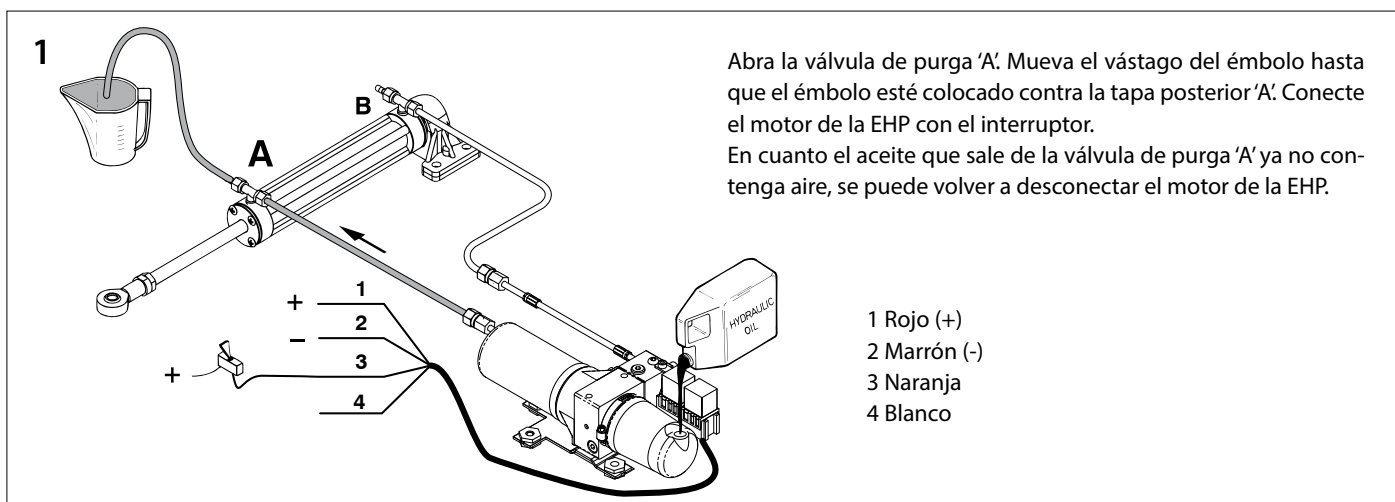
Quite el tapón de relleno de la caja de la bomba.

Coloque un embudo en la boca de carga y llene el depósito de la EHP con aceite hidráulico.

Para la especificación del aceite, véanse las 'Características técnicas'.

Procure que durante el llenado siempre haya suficiente aceite en el depósito; si la bomba aspira aire, hay que volver a purgar.

Para evitar que el aceite absorba aire, el llenado del depósito debe hacerse 'con tranquilidad'.



Sistema de dirección hidráulica, cilindro con bomba(s) de hidráulica(s) y EHP

Llene el sistema a través de la boca de carga en la bomba hidráulica; el depósito de la EHP se llenará con aceite a través del conducto de compensación. En un timón con 2 bombas hidráulicas debe llenarse el sistema a través de la bomba de navegación superior.

Llene y purgue ahora la EHP y el cilindro tal y como se ha descrito anteriormente.

A continuación llene y purgue las bombas hidráulicas tal y como ha sido prescrito por el fabricante.

Información general

Los primeros días después de llenar el sistema se debe controlar varias veces el nivel del aceite y, si fuera necesario, hay que rellenarlo con aceite.

Al principio el nivel del aceite todavía puede bajar, debido al escape del aceite de aire finamente dispersado.

6 Mantenimiento

- Controle periódicamente el nivel del aceite.

En una instalación que sólo está integrada por una EHP y un cilindro, debe controlarse el nivel del aceite en el depósito de la EHP.

Si la instalación también comprende una o más bombas hidráulicas, hay que controlar el nivel del aceite en la bomba hidráulicas (superior).

- Cambie el aceite hidráulico cada dos años o cada 200 horas de funcionamiento.

7 Características técnicas

Tipo de EHP	:	EHPA R2		EHPB R2		EHPC R2	
Motor eléctrico							
Tipo	:	Motor reversible de corriente continua, magnetismo permanente					
Tensión	:	12 V	24 V	12 V	24 V	12 V	24 V
Corriente con carga nula	:	6,5 A	4,0 A	7,5 A	4,8 A	9,0 A	6,0 A
Corriente máxima	:	9,5 A	6,0 A	12,5 A	6,9 A	15 A	8,9 A
Bomba hidráulica							
Tipo	:	Bomba de émbolo sumergido					
Potencial	:	350 cm ³ /min		700 cm ³ /min		950 cm ³ /min	
Válvula de sobrepresión							
Ajuste	:	50 bar (50 kgf/cm ² , 4905 kPa)					
Depósito de aceite							
Volumen	:	0,16 liter					
Conexiones							
Bomba	:	acoplamiento para conducto, suministrables por separado: ø 8 mm/ ø 10 mm externa					
Depósito de aceite	:	7/16 - 20 UNF interior					
Fusible							
En circuito principal	:	20 A ¹⁾	15 A ¹⁾	25 A ¹⁾	15 A ¹⁾	30 A ¹⁾	20 A ¹⁾
Peso							
Aceite excluido	:	2,3 kgs					

¹⁾ Basado en 'Fast Acting (F)' fusible (rápido); según norma SAE J 1284

Líquido hidráulico		Válvula anti-retorno doble	:	G 1/4
Aceite hidráulico	:	Tipo de válvula anti-retorno	:	Válvula de retención de doble mando
Viscosidad	:	Relación válvula de aspiración - retención	:	4 : 1
Índice de viscosidad	:	Conexiones	:	G 1/4 filete interno
Punto de solidificación	:	Peso, excluidas las conexiones	:	2,2 kg

Los siguientes aceites hidráulicos cumplen las especificaciones arriba mencionadas:

VETUS : Hydraulic oil ISO VG 15

Shell : Tellus 22

Esso : Nuto H22

Texaco : Rando oil HD22

BP : HLP22

1 Introduzione

Installando una Pompa Elettroidraulica (EHP) quale componente di un dispositivo di comando timone, è possibile pilotare una nave anche con l'ausilio di un dispositivo automatico (pilota automatico) o di un selettore ('joy-stick' o comando a distanza).

La capacità della EHP deve essere tarata in base al volume di spinta del cilindro (quantità di olio spostata da paratia a paratia) ed in base al tempo di trasferimento da paratia a paratia desiderato.

Calcolo di una EHP

Determinare il volume del cilindro installato od installare, facendo riferimento alle specifiche tecniche del fornitore del dispositivo di comando.

Dividere il volume del cilindro per il tempo paratia-paratia desiderato per determinare la capacità della EHP richiesta.

Esempio:

Il tempo paratia-paratia desiderato di una nave è di 15 secondi. Quale cilindro si è scelto un cilindro VETUS MTC72. Il volume del cilindro MTC72 è di 146 cm³.

Calcolo della capacità:

$$\frac{\text{Volume del cilindro in cm}^3}{\text{Tempo paratia-paratia in secondi}} \times 60 \quad \text{in cm}^3/\text{min}$$

$$\frac{146 \text{ cm}^3}{15} \times 60 = 584 \text{ cm}^3/\text{min}$$

Quindi, è necessaria una EHP con una capacità di circa 584-cm³/min.

Una EHP adeguata è la EHP tipo 'EHPB R2', con una capacità di 700 cm³/min. In tal caso il tempo paratia-paratia diventa di 12,5-secondi.

Generalità

I cilindri si dividono in due tipi, ossia cilindri 'bilanciati' o 'simmetrici' (con stelo di stantuffo passante) e cilindri 'non bilanciati' (con stelo di stantuffo non passante).

Le EHP della VETUS possono essere installate sia con cilindri bilanciati che non bilanciati. Ciò è possibile in quanto le EHP sono dotate di un by-pass, grazie al quale la quantità di olio che fluisce dentro alla pompa dell'olio da un lato del cilindro **non** deve necessariamente essere uguale alla quantità di olio che fuoriesce dalla pompa, verso l'altra estremità del cilindro.

Le EHP della VETUS possono essere installate anche su **un gruppo** di cilindri (2 cilindri con stelo di stantuffo **non** passante su una barra doppia o su due barre).

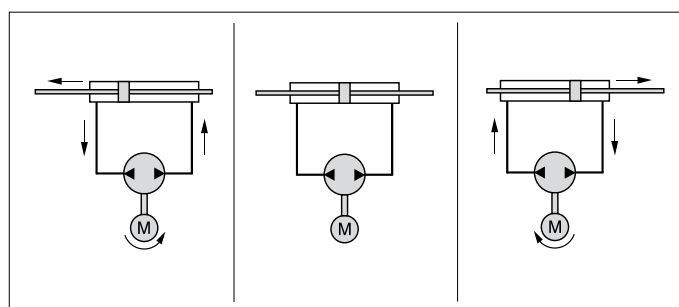
Mettendo in atto le seguenti raccomandazioni, si assicurano una maggiore durata ed una migliore prestazione della pompa elettroidraulica (EHP)

- Impiegare esclusivamente il tipo di olio idraulico specificato nei dati tecnici.
- Assicurare un corretto voltaggio dell'accumulatore.
- Limitare la caduta di tensione attraverso i cavi dell'accumulatore impiegando cavi a sezione sufficientemente grande.
- Effettuare la manutenzione indicata con regolarità.

Funzionamento EHP con motore reversibile (EHPA R2, EHPB R2, EHPC R2)

La EHP consiste in una pompa dell'olio azionata da un motore elettrico reversibile, nelle valvole di riduzione e di aspirazione, una valvola di non ritorno, un rubinetto di cortocircuitazione ed in un serbatoio.

A seconda della direzione di rotazione del motore elettrico, l'olio viene pompato da un'estremità all'altra dello stantuffo, o viceversa.



2 Sistemi idraulici di comando

Un sistema idraulico di comando consiste, essenzialmente, in una o più pompe ed un cilindro.

Se il sistema di comando comprende solo una Pompa Elettroidraulica (EHP), non è necessario installare una (doppia) valvola di non ritorno.

La EHP di tipo 'R2' è già dotata di una valvola di non ritorno incorporata. Vedi Schema '1' *.

Nel caso di sistemi di comando con 2 o 3 pompe, deve essere installata una (doppia) valvola di non ritorno, sia per poter 'passare' automaticamente da una pompa di comando all'altra, sia per evitare il trascinarsi della pompa non in uso. Vedi schemi '2' e '3'.

Valvole di non ritorno ausiliarie

Su tutte le EHP VETUS è già montata una valvola di non ritorno incorporata, pertanto esse non necessitano di una valvola di non ritorno ausiliaria, vedi Schema '1', '2' e '3'.

Valvole di non ritorno ausiliarie non necessitano di essere installate tra le pompe di comando ed il cilindro se le pompe di comando (manuali) sono già dotate delle stesse. Vedi schema-'4'.

Valvola di regolazione

La EHP è dotata di una valvola di regolazione, che protegge il sistema di comando dal danneggiamento dovuto ad un'eventuale (momentaneo) momento eccessivo del timone (maggiore del momento per il quale il sistema di comando è stato progettato).

Rubinetto di cortocircuito

Il rubinetto di cortocircuito è necessario qualora si richieda un sistema di governo d'emergenza mediante prolunga della barra di timone.

Con il rubinetto di cortocircuito aperto, l'olio può fluire liberamente da un lato all'altro del cilindro, in modo che il sistema idraulico non opponga più resistenza al sistema di governo d'emergenza (con prolunga).

N.B. L'installazione del rubinetto di cortocircuito è possibile solo nei sistemi con cilindri bilanciati.

N.B. Il rubinetto di cortocircuito inserito nella pompa elettroidraulica presenta un'apertura molto piccola. L'installazione di questo rubinetto come rubinetto di cortocircuito per sistema di governo d'emergenza richiede l'esercizio di una notevole forza sulla prolunga della barra del timone.

Per aprire e chiudere il rubinetto di cortocircuito utilizzare una chiave esagonale da 6 mm.

Se si desidera utilizzare il rubinetto di cortocircuito per il sistema di governo d'emergenza, è necessario impiegare un rubinetto adeguato alla dimensione del cilindro; vedi schema '5'.

* Vedi 'Schemi idraulici' a pag. 40 per i diversi schemi di collegamento.

3 Montaggio

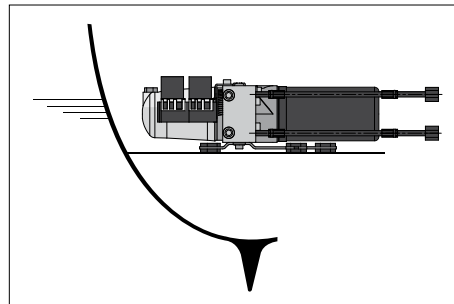
Collocazione di una pompa elettroidraulica

La EHP deve essere collocata in un ambiente asciutto e ben ventilato. Collocare la EHP il più vicino possibile al cilindro.

Nella scelta del luogo e del modo di installazione bisogna tenere conto della rumorosità e delle vibrazioni della EHP.

Le pompe EHPA R2, EHPB R2 ed EHPC R2 sono dotate di smorzatori di vibrazione in gomma.

La base della EHP deve poggiare su di un piano orizzontale.



Il tappo di riempimento o il raccordo per la linea di livellamento* deve trovarsi sempre nella parte superiore, nel punto più alto.

* Per gli impianti costituiti da un solo cilindro con una EHP, è necessario dotare la EHP di un tappo di riempimento con foro di sfiato. Per gli impianti costituiti da una o più pompe di comando, è necessario collegare tra loro i serbatoi dell'olio mediante una linea di livellamento e dotare la pompa di comando posizionata più in alto di un tappo di riempimento con foro di sfiato. Le altre pompe devono essere dotate di tappo di riempimento senza foro di sfiato.

Montaggio doppia valvola di non ritorno

Montare una (doppia) valvola di non ritorno il più vicino possibile al cilindro di comando. Mantenere più corte possibile le linee di collegamento tra la valvola di non ritorno ed il cilindro, le quali rimangono sotto pressione.

Montare la (doppia) valvola di non ritorno su una superficie perfettamente piana.

Consultare il manuale di installazione dell'impianto di comando per la corretta installazione della pompa di comando e del cilindro.

Raccordi

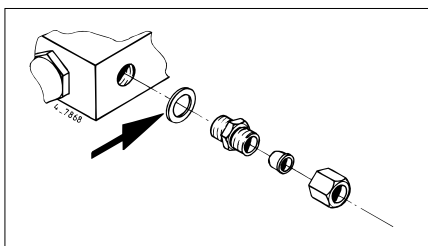
Non utilizzare mai nastro di teflon per rendere stagni i raccordi filettati; l'eventuale applicazione di un sigillante fluido deve avvenire con estrema cura; l'entrata di sigillanti nel sistema idraulico può causare danni al sistema stesso.

EHP con motore reversibile (EHPA R2, EHPB R2, EHPC R2):

Montare i due raccordi sulle due condutture in nylon già installate sulla EHP.

Valvola di non ritorno:

Montare i raccordi sulla valvola di non ritorno inserendo anelli di ritenuta in alluminio o rame.

**Installazione di tubi flessibili e condutture**

Le singole parti del sistema idraulico di comando devono essere collegate tra loro mediante tubi flessibili o condutture in nylon o mediante una condotta in rame o acciaio.

Le linee di collegamento devono essere più corte possibile, al fine di limitare la loro resistenza.

Per favorire lo sfiato del sistema, si consiglia di installare le linee orizzontali con una pendenza di ca. 3 cm per metro, con il lato pompa più in alto rispetto al lato cilindro.

Installare le condutture o i tubi flessibili in modo tale da limitare al massimo il rischio di danneggiamento esterno e corrosione (per le condutture metalliche) o di aggressione da parte di sostanze chimiche e calore (per i tubi e le condutture in nylon).

Proteggere le condutture o i tubi flessibili che devono attraversare una paratia mediante una canaletta o impiegare appositi raccordi.

Eventuali curve devono essere assolutamente prive di strozzature; una strozzatura nella condotta riduce il flusso dell'olio idraulico.

Qualora l'installazione venga effettuata mediante condutture di rame o acciaio, è necessario impiegare condutture 'internamente pulite'.

Evitare di applicare lunghi tratti di condutture di rame o acciaio; maggiore è la lunghezza della condotta, maggiore è l'influenza della temperatura esterna.

Il cilindro deve, in ogni caso, essere collegato mediante 2 pezzi di tubatura o condotta flessibile in nylon, onde permettergli di eseguire i dovuti movimenti.

I due pezzi di condotta in nylon devono avere una lunghezza minima di 50 cm, e devono essere montati con un ampio raggio di curvatura.

Dopo l'installazione, pulire le linee con azoto o aria compressa, per verificare l'assenza di ostruzioni ed eliminare eventuali corpi estranei.

Il raggio di curvatura minimo per le condutture in nylon è di:

- 50 mm (conduttura in nylon di diametro interno 6 mm, diametro esterno 8 mm)

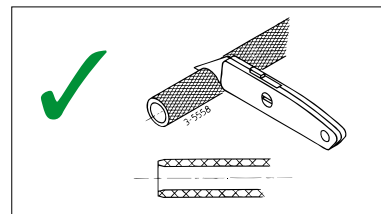
Il raggio di curvatura minimo per le tubature in nylon è di:

- 75 mm (tubatura in nylon di diametro interno 6 mm, diametro esterno 10 mm)

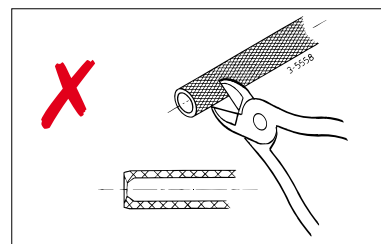
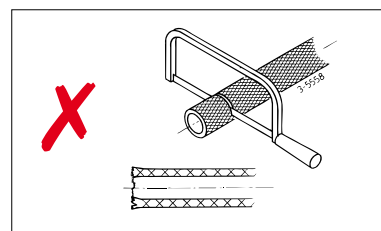
- 90 mm (tubatura in nylon di diametro interno 8 mm, diametro esterno 12 mm)

Fissare le tubature o condutture, preferibilmente, con fermi in materiale plastico; distanza tra i fermi ca. 60 cm.

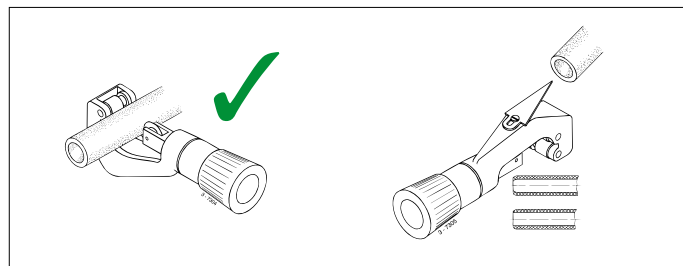
Le condutture o tubature devono essere tagliate su misura con un coltello.



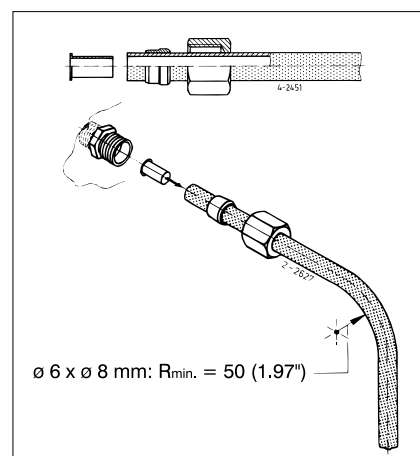
Non accorciare mai le condutture o tubature segnando (l'entrata di segatura nel sistema idraulico causa seri problemi), o tagliando via la parte eccedente con una tenaglia (eccessiva deformazione del tubo).



Nel caso di condutture in rame o acciaio, dopo il taglio, è necessario rimuovere la bava.

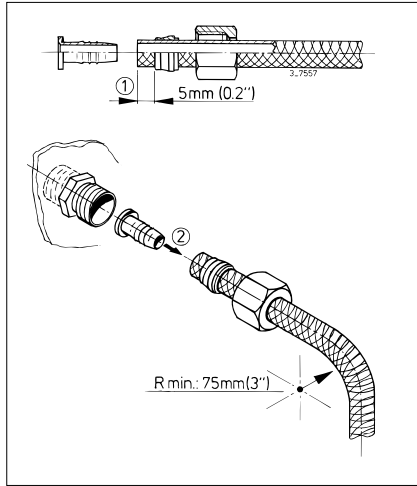
**Montaggio del tubo/conduttura in nylon sul raccordo****• Conduttura in nylon**

Dopo avere tagliato su misura la condotta in nylon, applicare il collare ed il dado di ritenuta sulla condotta ed inserire il supporto passante nella condotta.



• **Tubo flessibile in nylon (diametro interno 6 mm, diametro esterno 10 mm)**

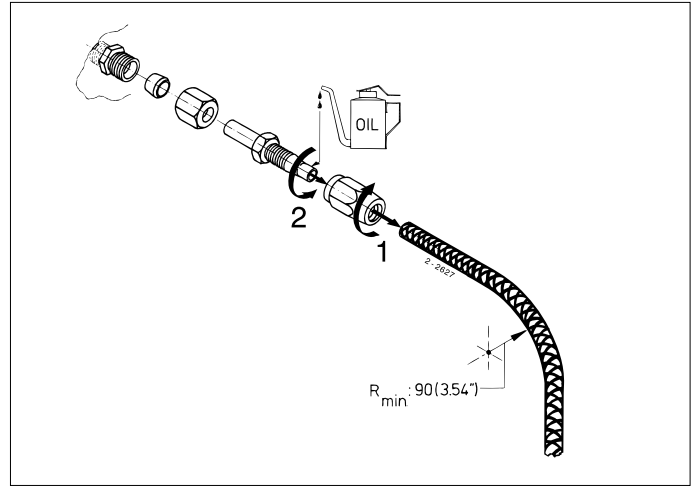
Dopo avere tagliato su misura il tubo flessibile in nylon, applicare il collare ed il dado di ritenuta sul tubo (fare attenzione alla giusta distanza ① dall'estremità del tubo) ed inserire il supporto passante ② nella tubo flessibile.



Dopo avere stretto **manualmente** la bussola, essa deve essere serrata con una chiave:

- Raccordo filettato dritto : 4 giri
- Raccordo filettato a T : 2 giri
- Raccordo intermedio : 3 giri
- Tratto a T : 2 giri

• **Tubo flessibile in nylon (diametro interno 8 mm, diametro esterno 12 mm)**



- 1 Dopo avere tagliato su misura il tubo in nylon, avvitare il collare di raccordo sul tubo (filettatura sinistrorsa); fermarsi a circa 1,5 mm dal riscontro.
- 2 Applicare olio al raccordo del tubo flessibile ed avvitare lo stesso sul supporto passante. Fare attenzione che l'anima del tubo non ruoti assieme al tubo durante l'avvitamento! Inoltre, fare attenzione che l'anima interna non venga collassata durante l'avvitamento.

4 Impianto elettrico

Controllare che la tensione indicata sulla targhetta di identificazione del motore elettrico corrisponda alla tensione di bordo.

La capacità di carica della batteria (delle batterie) deve essere ampiamente sufficiente per compensare il consumo della EHP durante la navigazione. Vedi anche il capitolo 'Dati tecnici'.

Se la EHP viene utilizzata anche quando la batteria (le batterie) non viene (vengono) ricaricate, la capacità della batteria deve essere calcolata in base al consumo indicato nei 'Dati tecnici'.

Il calo di tensione tra la batteria ed il motore della EHP non deve eccedere il 10% della tensione di alimentazione.

Consultare la seguente tabella per la scelta di cavi di sezione e lunghezza adeguate.

Typo EHP	Lunghezza totale cavi positivi e negativi	Diametro del filo
EHPA R2, 12 V	0 - 11 m	1.5 mm ²
	11 - 18 m	2.5 mm ²
EHPA R2, 24 V	0 - 23 m	1.0 mm ²
	0 - 14 m	2.5 mm ²
EHPB R2, 12 V	14 - 22 m	4 mm ²
	0 - 19 m	1.0 mm ²
EHPB R2, 24 V	0 - 11 m	2.5 mm ²
	11 - 18 m	4 mm ²
EHPC R2, 12 V	0 - 11 m	2.5 mm ²
	11 - 18 m	4 mm ²
EHPC R2, 24 V	0 - 23 m	1.5 mm ²

Installare un interruttore principale ed un fusibile sul cavo + del circuito principale, come da specifica tecnica. Installare un fusibile da 2 A nel circuito del dispositivo di comando.

Allacciamento

Allacciamento di una EHP ad un selettore

Consultare i diversi 'Schemi elettrici' a pagina 44 per il collegamento di una EHP ad un selettore.

Allacciamento di una EHP ad un pilota automatico

Consultare i diversi 'Schemi elettrici' a pagina 44 per il collegamento di una EHP ad un pilota automatico.

Interruttori di finecorsa

Installare degli interruttori di finecorsa a fianco ai riscontri del timone se la EHP viene comandata mediante un selettore. Eventualmente è possibile collegare una spia luminosa agli interruttori di finecorsa.

Nel caso di un pilota automatico, la EHP viene generalmente disattivata quando viene raggiunta una determinata posizione limite dal timone, determinata dal rivelatore di posizione del pilota automatico. Qualora il pilota automatico non sia dotato di simile dispositivo, è necessario installare degli interruttori di finecorsa.

Vedi pag. 43 per l'allacciamento ed la taratura degli interruttori di finecorsa.

5 Riempimento e sfiato

Sistema idraulico di comando, cilindro e EHP con motore reversibile (EHPA R2, EHPB R2, EHPC R2)

Scollegare temporaneamente il motore della EHP dal pilota automatico o dal selettore.

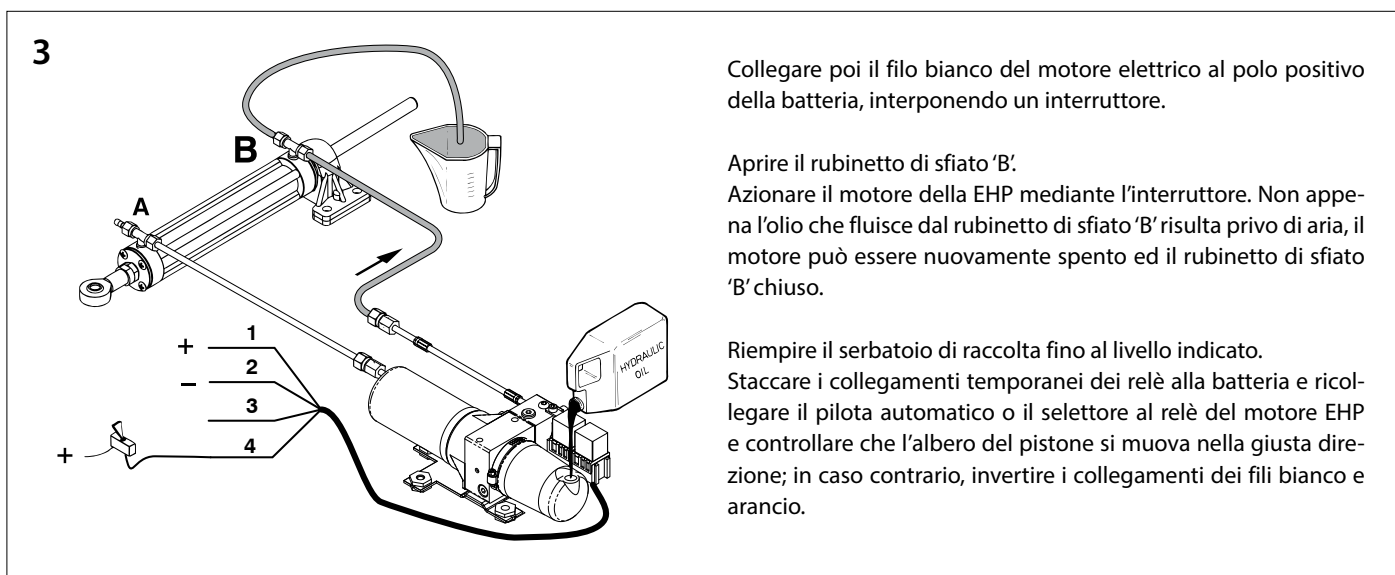
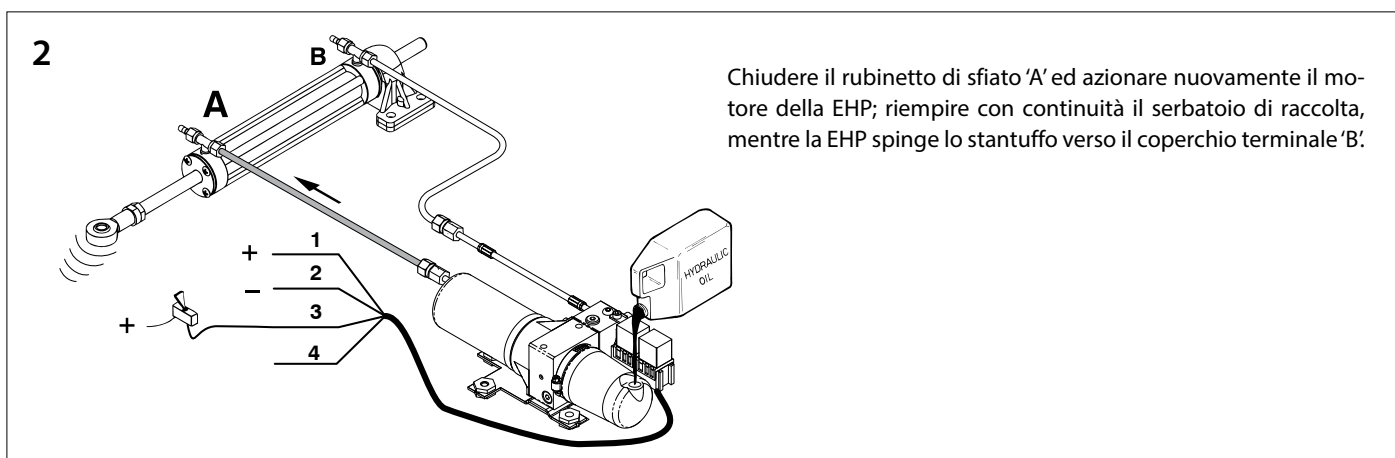
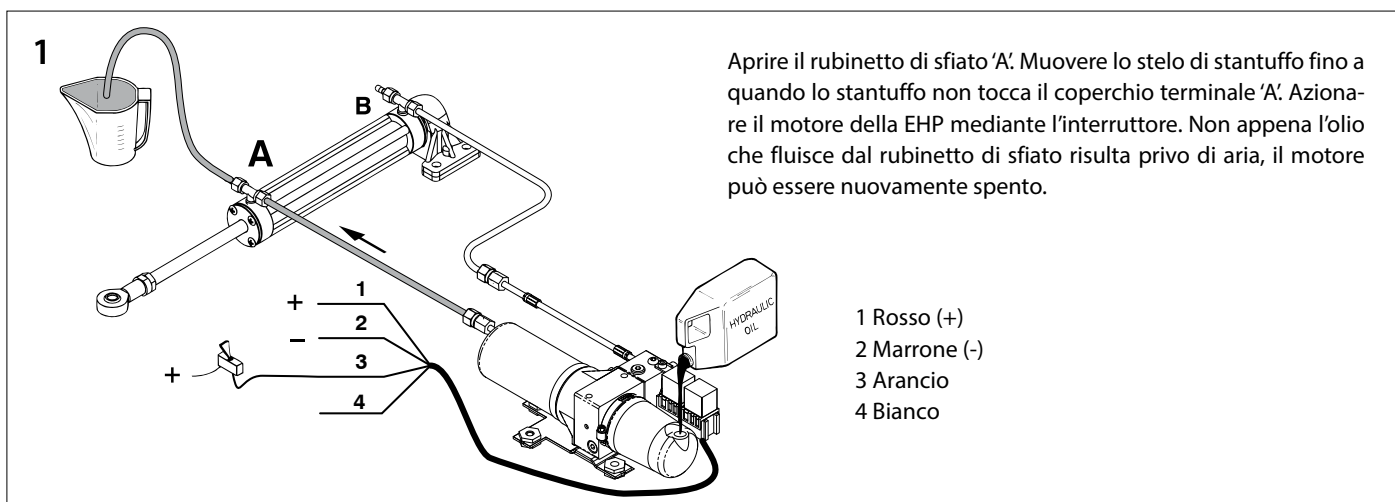
Collegare il filo color arancio dei relè al polo positivo della batteria, interponendo un interruttore.

Svitare il tappo di riempimento dal corpo della pompa.

Posizionare un imbuto sulla bocchetta di riempimento e riempire il serbatoio della EHP con olio idraulico.

Fare riferimento ai 'Dati tecnici' per le specifiche relative all'olio da impiegare.

Fare in modo che vi sia sempre una sufficiente quantità di olio nel serbatoio durante il riempimento; se la pompa aspira aria, è necessario spugarla nuovamente. Per evitare che si formino bolle d'aria nell'olio, è necessario riempire lentamente il serbatoio.



Sistema idraulico di comando, cilindro con pompa(e) di comando ed EHP

Riempire il sistema attraverso la bocchetta di riempimento della pompa di comando; il serbatoio della EHP sarà riempito attraverso la linea di livellamento.

In caso di sistema di comando con 2 pompe di comando, il riempimento deve avvenire a livello della pompa di comando posta più in alto.

Riempire e sfiatare la EHP ed il cilindro come descritto sopra.

Quindi, riempire e sfiatare le pompe di comando secondo le indicazioni del produttore.

Generalità

Nei giorni immediatamente successivi al riempimento, è necessario tenere sotto controllo il livello dell'olio; se necessario, rabboccare il sistema.

Inizialmente il livello dell'olio può calare, in quanto possono liberarsi piccole quantità di aria omogeneamente distribuite.

6 Manutenzione

- Controllare regolarmente il livello dell'olio.

Per gli impianti costituiti unicamente da una EHP ed un cilindro, è sufficiente controllare il livello dell'olio nel serbatoio della EHP.

Se l'impianto comprende anche una o più pompe di comando, è necessario controllare il livello dell'olio all'interno della pompa di comando (più in alto).

- Sostituire l'olio idraulico ogni due anni o ogni 200 ore lavorative.

7 Dati tecnici

Tipo EHP	:	EHPA R2		EHPB R2		EHPC R2	
Motore elettrico							
Tipo	:	Reversible, magnetico permanente, a corrente continua					
Tensione	:	12 V	24 V	12 V	24 V	12 V	24 V
Corrente a vuoto	:	6,5 A	4,0 A	7,5 A	4,8 A	9,0 A	6,0 A
Corrente a massima	:	9,5 A	6,0 A	12,5 A	6,9 A	15 A	8,9 A
Pompa idraulica							
Tipo	:	Pompa a stantuffo					
Capacità	:	350 cm ³ /min		700 cm ³ /min		950 cm ³ /min	
Valvola di regolazione							
Taratura	:	50 bar (50 kgf/cm ² , 4905 kPa)					
Serbatoio di raccolta							
Capacità	:	0,16 litri					
Allacciamenti							
Pompa	:	raccordi per condotta \varnothing est. 8 mm/ \varnothing est. 10 mm fornibili separatamente					
Serbatoio di raccolta	:	7/16 - 20 UNF interno					
Fusibile							
In circuito principale	:	20 A ¹⁾	15 A ¹⁾	25 A ¹⁾	15 A ¹⁾	30 A ¹⁾	20 A ¹⁾
Peso							
Olivo escluso	:	2,3 kg					

¹⁾ Basato su fusibili 'Fast Acting (F)' (rapidi); secondo la normativa SAE J 1284

Liquido idraulico

Olivo idraulico	:	secondo ISO VG 15
Viscosità	:	22 cSt a 40°C
Indice di viscosità	:	maggiore di 100
Punto di solidificazione	:	inferiore a -30°C

Valvola di non ritorno doppia : G 1/4

Tipo di valvola	:	Valvole di non ritorno doppie comandate
Rapporto stantuffo-valvol	:	4 : 1
Allacciamenti	:	G 1/4 filo interno
Peso, allacciamenti escl.	:	2,2 kg

I seguenti tipi di olio idraulico soddisfano le specifiche di cui sopra:

VETUS : Hydraulic oil ISO VG 15

Shell : Tellus 22

Esso : Nuto H22

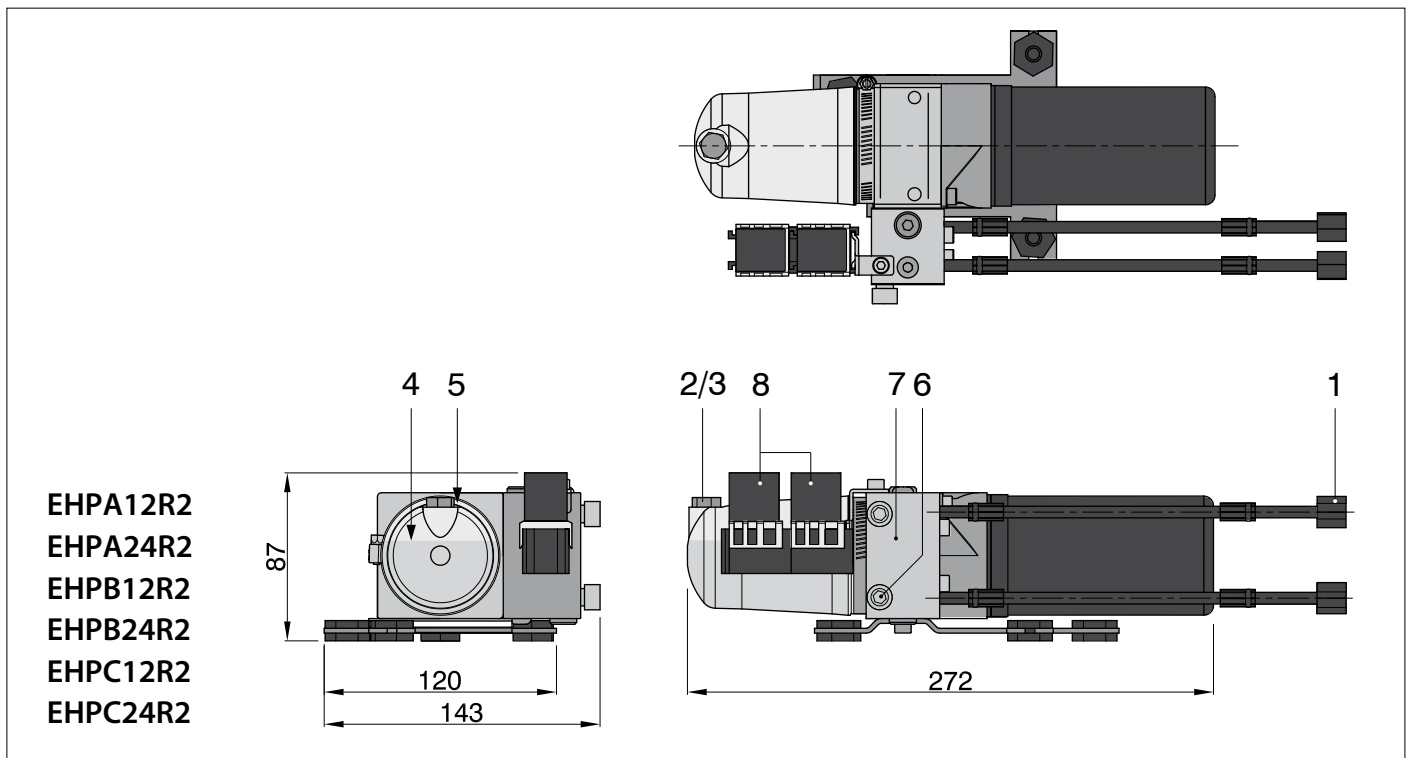
Texaco : Rando oil HD22

BP : HLP22

8 Hoofdafmetingen
Principal dimensions

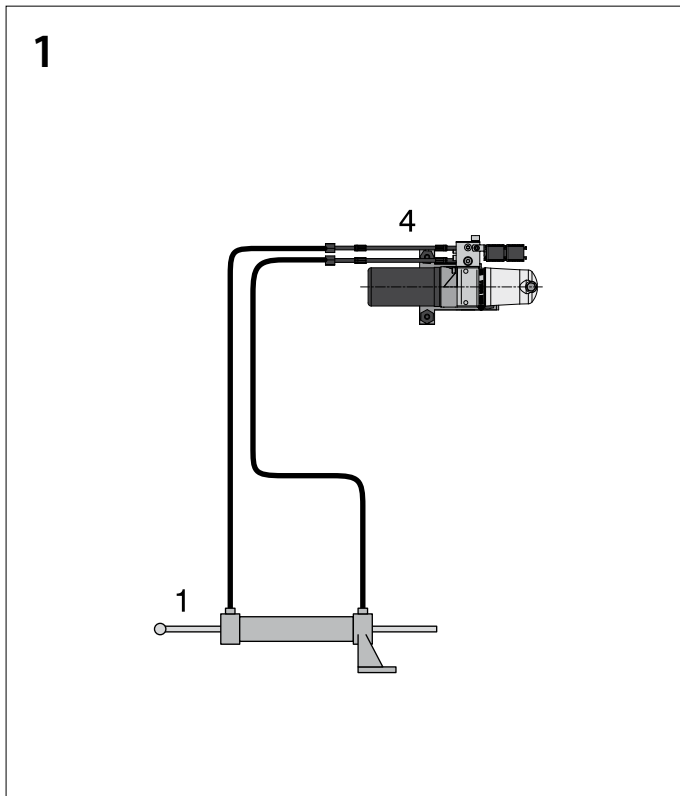
Hauptabmessungen
Dimensiones principales

Dimensiones principales
Dimensioni principali



1	Aansluitingen cilinder	Cylinder connections	Anschlüsse Zylinder
2	Aansluiting vereffeningsleiding	Connection for the compensating line	Anschluss Ausgleichsleitung
3	Vuldop	Filler neck	Verschlussdeckel
4	Maximale olieniveau (indien geen handstuurpompen in het systeem aanwezig zijn)	Maximum oil level (If there are no manual steering pumps in the system)	Maximaler Ölstand (falls die Steuerung nicht mit Handsteuerungs-pumpen ausgestattet ist)
5	Maximale olieniveau (indien wel handstuurpompen in het systeem aanwezig zijn)	Maximum oil level (If manual steering pumps are used in the system)	Maximaler Ölstand (falls die Steuerung mit Handsteuerungspum-pen ausgestattet ist)
6	Kortsluitkraan, zeskant 6 mm inw.	By-pass valve, hexagonal 6 mm int.	Kurzschlussventil, sechskant 6 mm innen
7	Terugslagkleppenblok	Check valve block	Rückschlagventil-Block
8	Relais	Relay	Relais

1	Raccordements cylindre	Conexiones cilindro	Allacciamenti cilindro
2	Raccordement conduite de compensation	Conexión conducto de compensación	Allacciamento linea di livellamento
3	Bouchon de remplissage	Tapón de relleno	Tappo di riempimento
4	Niveau d'huile maximal (si le système ne comporte pas de pompes de direction manuelles)	Nivel de aceite máximo (si no existen bombas de gobierno manual en el sistema)	Livello massimo dell'olio (se nel sistema non sono presenti pompe manuali)
5	Niveau d'huile maximal (si le système comporte des pompes de direction manuelles)	Nivel de aceite máximo (si existen bombas de gobierno manual en el sistema)	Livello massimo dell'olio (se nel sistema sono presenti pompe manuali)
6	Robinet de court-circuit, six pans 6 mm int.	Válvula de cortocircuito, hexagonal 6 mm int.	Rubinetto di cortocircuitazione, esagonale 6 mm int.
7	Piston-soupape de retenue	Verificar bloque de válvulas	Blocco valvole di non ritorno
8	Relais	Relé	Relè



Hydraulische besturing,
met Elektro-Hydraulische Pomp type 'R2'

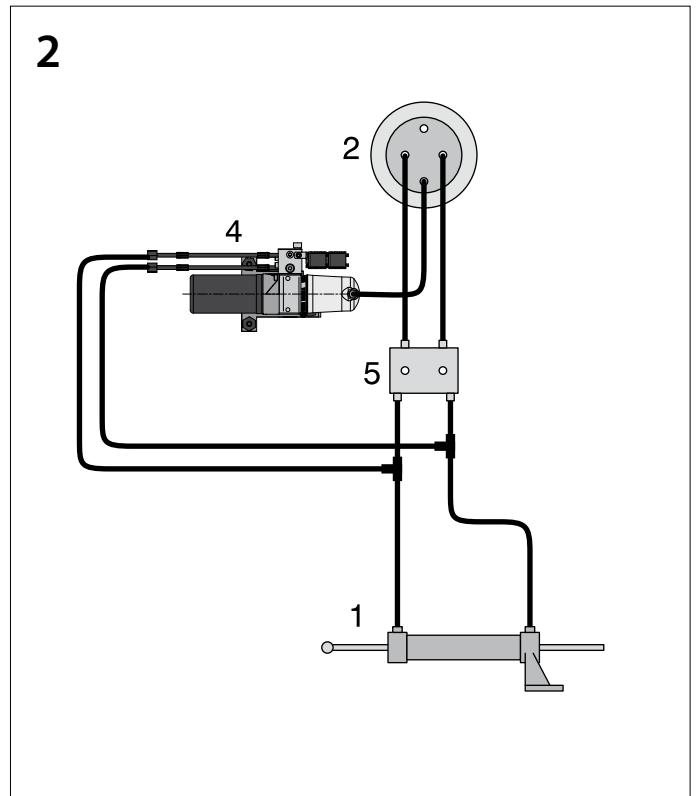
Hydraulic control unit,
with Electrohydraulic Pump type 'R2'

Hydraulische Steuerung,
mit elektrohydraulischer Pumpe Typ 'R2'

Commande hydraulique,
avec Pompe Electro-Hydraulique type 'R2'

Dirección hidráulica,
con Bomba Electrohidráulica tipo 'R2'

Comando idraulico,
con Pompa Elettroidraulica tipo 'R2'



Hydraulische besturing, enkele bediening,
met terugslagklep en Elektro-Hydraulische Pomp type 'R2'

Hydraulic control unit, single control function,
with check valve and Electrohydraulic Pump type 'R2'

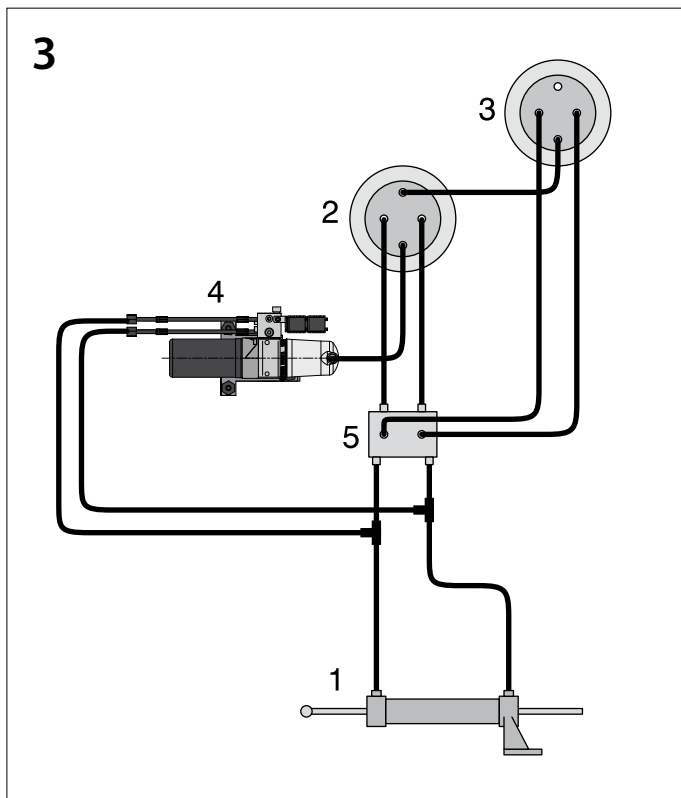
Hydraulische Steuerung, einfache Bedienung,
mit Rückschlagventil und elektrohydraulischer Pumpe Typ 'R2'

Commande hydraulique, commande simple,
avec soupape de retenue et Pompe Electro-Hydraulique type 'R2'

Dirección hidráulica, mando simple,
con válvula anti-retorno y Bomba Electrohidráulica tipo 'R2'

Comando idraulico, a comando singolo,
con valvola di non ritorno e Pompa Elettroidraulica tipo 'R2'

1	Cilinder	Cylinder	Zylinder
2	(Onderste) stuurpomp	(Lower) steering pump	(Untere) Steuerpumpe
3	Bovenste stuurpomp	Upper steering pump	Obere Steuerpumpe
4	Eektro-Hydraulische pomp	Electrohydraulic pump	Elektrohydraulische Pumpe
5	Dubbele terugslagklep	Double check valve	Doppeltes Rückschlagventil
6	Kortsluitkraan	By-pass valve	Kurzschlussventil



Hydraulische besturing, dubbele bediening, met terugslagklep en Elektro-Hydraulische Pomp type 'R2'

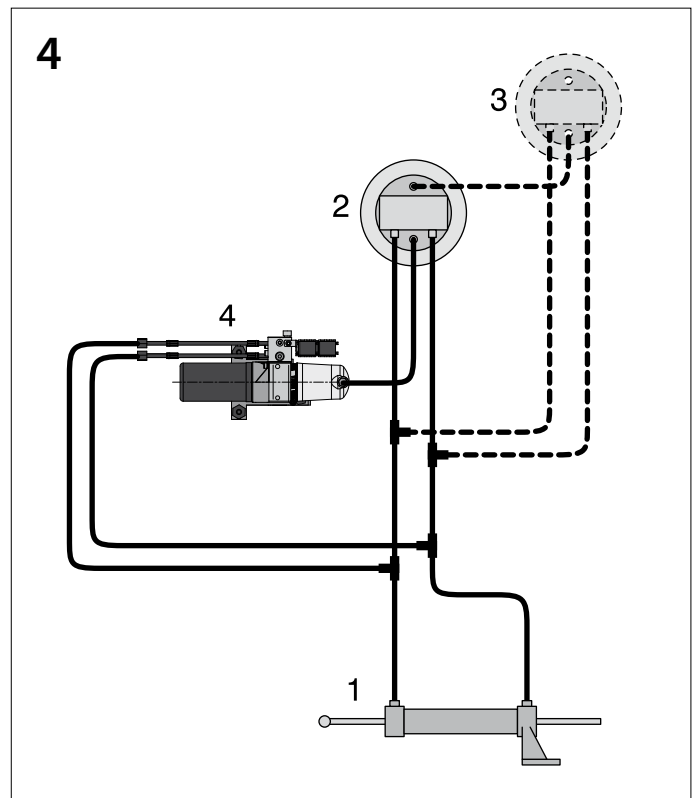
Hydraulic control unit, double control function, with check valve and Electrohydraulic Pump type 'R2'

Hydraulische Steuerung, doppelte Bedienung, mit Rückschlagventil und elektrohydraulischer Pumpe Typ 'R2'

Commande hydraulique, commande double, avec soupape de retenue et Pompe Electro-Hydraulique type 'R2'

Dirección hidráulica, mando doble, con válvula anti-retorno y Bomba Electrohidráulica tipo 'R2'

Comando idraulico, a comando doppio, con valvola di non ritorno e Pompa Elettroidraulica tipo 'R2'



Hydraulische besturing, enkele of dubbele bediening, met opgebouwde terugslagkleppen en Elektro-Hydraulische Pomp type 'R2'

Hydraulic control unit, single or double control function, with surface-mounted check valves and Electrohydraulic Pump type 'R2'

Hydraulische Steuerung, einfache oder doppelte Bedienung, mit aufgebauten Rückschlagventilen und elektrohydraulischer Pumpe Typ 'R2'

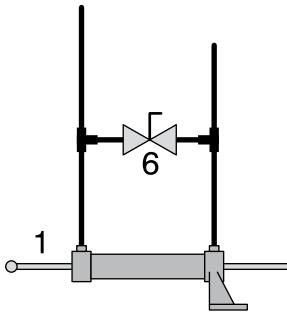
Commande hydraulique, commande simple ou double, avec soupapes de retenue montées et Pompe Electro-Hydraulique type 'R2'

Dirección hidráulica, mando simple o doble, con válvulas anti-retorno montada y Bomba Electrohidráulica tipo 'R2'

Comando idraulico, a comando singolo o doppio, con valvole di non ritorno montate sopra e Pompa Elettroidraulica tipo 'R2'

1	Cylindre	Cilindro	Cilindro
2	Pompe de direction (inférieure)	Bomba hidráulica (inferior)	Pompa di comando (inferiore)
3	Pompe de direction supérieure	Bomba hidráulica superior	Pompa di comando superiore
4	Pompe Electro-Hydraulique	Bomba Electrohidráulica	Pompa elettroidraulica
5	Double soupape de retenue	Válvula anti-retorno doble	Valvola di non ritorno doppia
6	Robinet de court-circuit	Válvula de cortocircuito	Rubinetto di cortocircuitazione

5



Kortsluitkraan voor nood- of helmstokbediening

By-pass valve for emergency or rudder operation

Kurzschlussventil für Not- oder Helmstockbedienung

Robinet de court-circuit pour commande de secours ou par barre de gouvernail

Válvula de cortocircuito para activación de emergencia o con la barra del timón

Rubinetto di cortocircuitazione per comando di emergenza o a barra

10 Eindschakelaars Endschalter

Interruptores de final de carrera

Limit switches

Interrupteurs 'fin de course'

Interruttori di finecorsa

Aansluitingen van de eindschakelaars

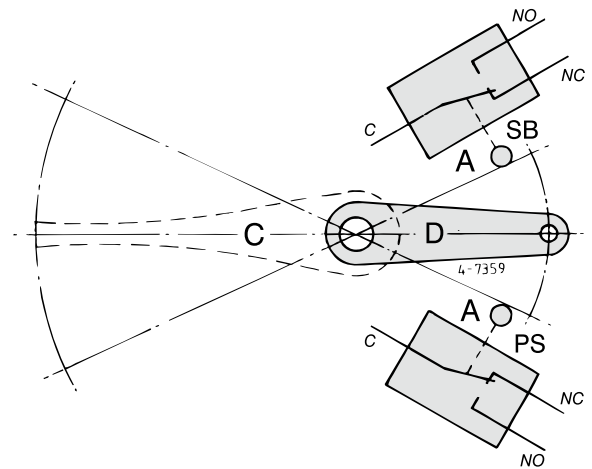
Connections of the limit switches

Anschlüsse der Endschalter

Raccordements des interrupteurs 'fin de course'

Conexiones de los interruptores de final de carrera

Allacciamenti degli interruttori di finecorsa



Opstelling van de eindschakelaars en roeraanslagen

Setup of the limit switches and the rudder stops

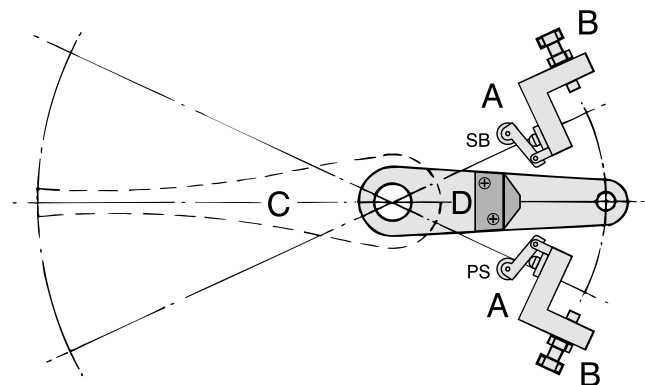
Aufstellung der Endschalter und Ruderanschlag

Montage des interrupteurs 'fin de course' et butoirs de gouvernail

Instalación de los interruptores de final de carrera y

herrajes del timón

Taratura degli interruttori di finecorsa e riscontri del timone



N.B. PS eindschakelaar opgesteld aan SB
SB eindschakelaar opgesteld aan PS

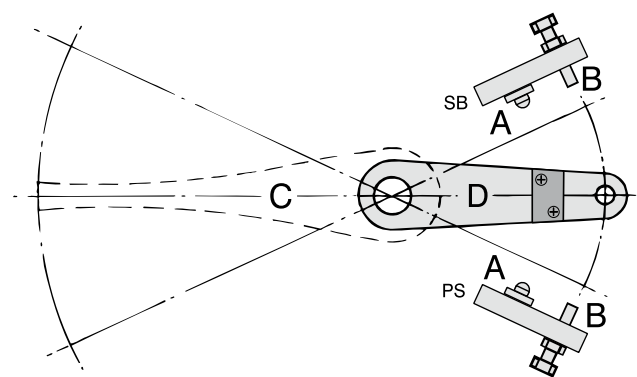
N.B. PS limit switch installed at SB
SB limit switch installed at PS

Achtung: PS-Endschalter montiert an SB
SB-Endschalter montiert an PS

N.B. Interrupteur fin de course PS monté à SB
Interrupteur fin de course SB monté à PS

NB PS interruptor de final de carrera instalado en SB
SB interruptor de final de carrera instalado en PS

N.B. Interruttore di finecorsa PS tarato su SB
Interruttore di finecorsa SB tarato su PS



A Eindschakelaar
B Eindstop
C Roer
D Roerarm

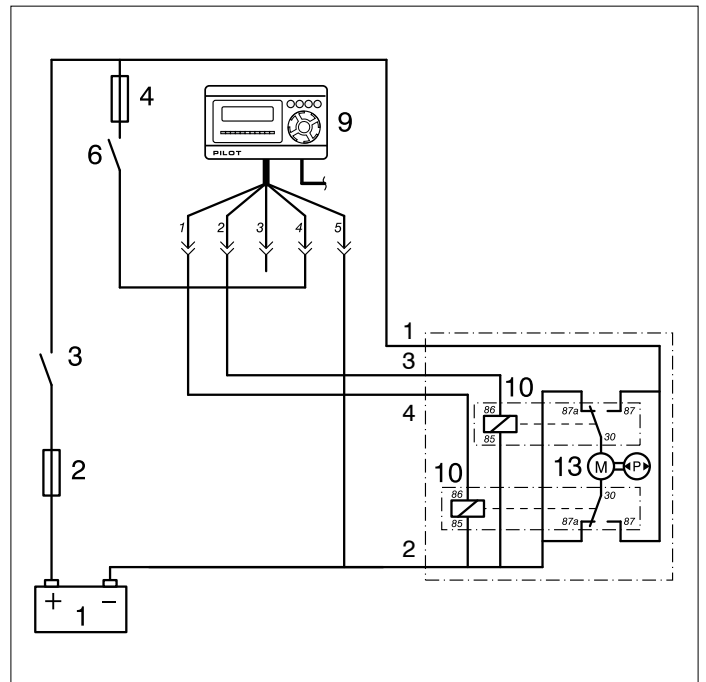
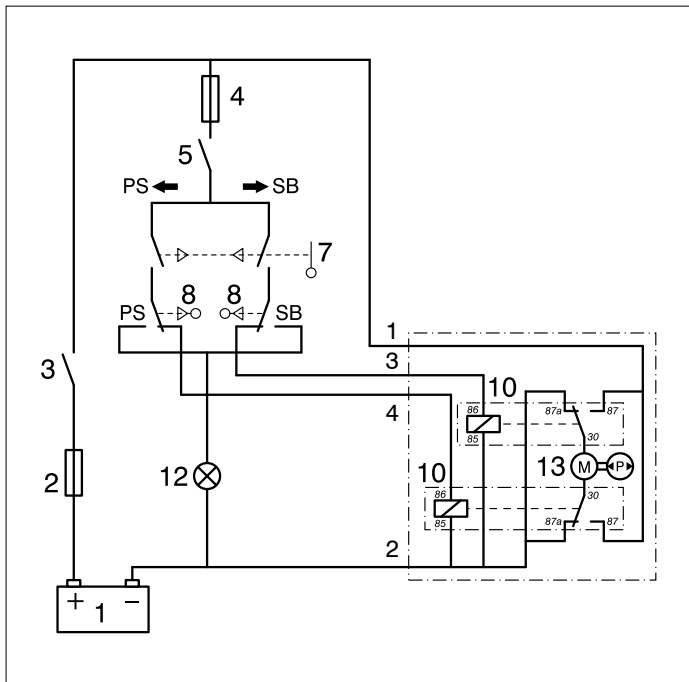
A Endschalter
B Endstop
C Ruder
D Ruderarm

A Interruptor de final de carrera
B Tope final
C Timón
D Caña del timón

A Limit switch
B End stop
C Rudder
D Rudder arm

A Interrupteur fin de course
B Butoir
C Gouvernail
D Bras de gouvernail

A Interruttore di finecorsa
B Posizione limite
C Timone
D Braccio del timone



EHP met omkeerbare motor, keuzeschakelaar

EHP with reversible motor, selector switch

EHP mit umkehrbarem Motor, Wahlschalter

Pompe EHP avec moteur réversible, commutateur sélecteur

EHP con motor reversible, selector

EHP con motore reversibile, selettore

EHP met omkeerbare motor, autopiloot

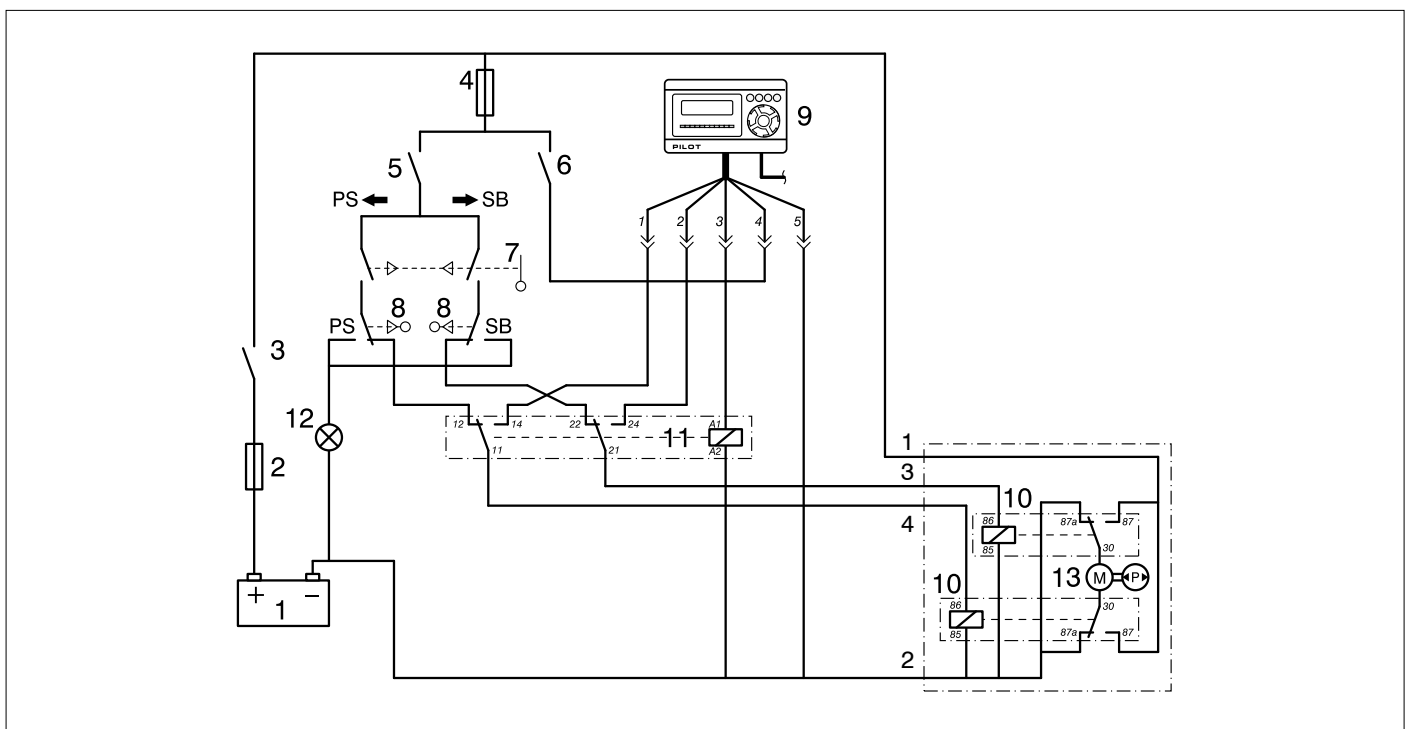
EHP with reversible motor, autopilot

EHP mit umkehrbarem Motor, Autopilot

Pompe EHP avec moteur réversible, pilote automatique

EHP con motor reversible, autopiloto

EHP con motore reversibile, pilota automatico



EHP met omkeerbare motor, keuzeschakelaar en autopiloot

EHP with reversible motor, selector switch and autopilot

EHP mit umkehrbarem Motor, Wahlschalter und Autopilot

Pompe EHP avec moteur réversible, commutateur sélecteur et pilote automatique

EHP con motor reversible, selector y autopiloto

EHP con motore reversibile, selettore e pilota automatico

1	Accu	Battery	Akku
2	Hoofdzekering	Main fuse	Hauptsicherung
3	Hoofdschakelaar	Main switch	Hauptschalter
4	Zekering	Fuse	Sicherung
5	Aan/uit schakelaar (keuzeschakelaar)	On/Off switch (selector switch)	Ein-/Ausschalter (Wahlschalter)
6	Aan/uit schakelaar (autopiloot)	On/Off switch (autopilot)	Ein-/Ausschalter (Autopilot)
7	Keuzeschakelaar	Selector switch	Wahlschalter
8	Eindschakelaar	Limit switch	Endschalter
9	Autopiloot	Autopilot	Autopilot
	<i>Magneetschakelaar (relais):</i>	<i>Magnetic switch (relay):</i>	<i>Magnetschalter (Relais):</i>
10	1x wisselcontact	Change-over contact (1x)	1x Unterbrecherkontakt
11	2x wisselcontact	Change-over contact (2x)	2x Unterbrecherkontakt
12	Waarschuwingslampje 'roeraanslag'	Warning lamp 'helm stop'	Warnlämpchen 'Ruderanslag'
13	Omkeerbare elektromotor	Reversible electromotor	Umkehrbarer Elektromotor
	<i>Kleurcode bedrading EHP:</i>	<i>Colour code of EHP wiring:</i>	<i>Kabel-Farbcode EHP:</i>
1	Rood (+)	Red (+)	Rot (+)
2	Bruin (-)	Brown (-)	Braun (-)
3	Oranje	Orange	Orange
4	Wit	White	Weiß
	<i>Code bedrading autopiloot:</i>	<i>Wiring code for the autopilot:</i>	<i>Code Verdrahtung des Autopiloten:</i>
1	Motoraansluiting 1	Motor connection 1	Motoranschluss 1
2	Motoraansluiting 2	Motor connection 2	Motoranschluss 2
3	Aansluiting motorrelais	Motor relay connection	Anschluss Motorrelais
4	Plus accu (+)	Plus battery (+)	Pluspol Akku (+)
5	Min accu (-)	Minus battery (-)	Minuspol Akku (-)
1	Batterie	Batería	Batteria
2	Fusible principal	Fusible central	Fusibile principale
3	Interrupteur principal	Interruptor central	Interruttore principale
4	Fusible	Fusible	Fusibile
5	Commutateur marche/arrêt (sélecteur)	Interruptor encendido/ apagado (selector)	Interruttore On/Off (selettore)
6	Commutateur marche/arrêt (pilote automatique)	Interruptor encendido/ apagado (autopiloto)	Interruttore On/Off (pilota automatico)
7	Commutateur sélecteur	Selector	Selettore
8	Interrupteur fin de course	Interruptor de final de carrera	Interruttore di finecorsa
9	Pilote automatique	Autopiloto	Pilota automatico
	<i>Interrupteur électromagnétique (relais):</i>	<i>Interruptor magnético (relé):</i>	<i>Interruttore magnetico (relè):</i>
10	1x contact alternatif	1x contacto de dos direcciones	1x contatto alternato
11	2x contact alternatif	2x contacto de dos direcciones	x contatto alternato
12	Voyant d'avertissement 'butoir gouvernail'	Lámpara de control 'herraje del timón'	Spia luminosa 'riscontro timone'
13	Moteur électrique réversible	Motor eléctrico reversible	Motore elettrico reversibile
	<i>Code couleur du câblage de la EHP:</i>	<i>Códigos de color del cableado EHP:</i>	<i>Codice colore dei fili dell'EHP:</i>
1	rouge (+)	Rojo (+)	Rosso (+)
2	brun (-)	Marrón (-)	Marrone (-)
3	orange	Naranja	Arancio
4	blanc	Blanco	Bianco
	<i>Code câblage pilote automatique:</i>	<i>Código cableado autopiloto:</i>	<i>Codifica cablaggi pilota automatico:</i>
1	Raccordement moteur 1	Conexión de motor 1	Allacciamento motore 1
2	Raccordement moteur 2	Conexión de motor 2	Allacciamento motore 2
3	Raccordement relais moteur	Conexión relé de motor	Allacciamento relè motore
4	Plus batterie (+)	Polo positivo acumulador (+)	Morsetto positivo batteria (+)
5	Moins batterie (-)	Polo negativo acumulador (-)	Morsetto negativo batteria (-)



Fokkerstraat 571 - 3125 BD Schiedam - The Netherlands
Tel.: +31 (0)88 4884700 - sales@vetus.nl - www.vetus.com