



# Ø 400 mm

## Skabelon

## Borrjigg

## Boresjablon

## Poraussabluuna

## Szablon wiercenia



# Ø 400 mm

## Boormal

## Drill pattern

## Bohrschablone

## Gabarit

## Plantilla de perforación

## Sagoma di trapanatura

**DANSK**

**Obs!**

Det er vigtigt at hulle mønstret ligger nøjagtigt på tunnelrørets centerlinje.

Anvend mellemflangen eller et stykke vinkelprofil til at kontrollere om boreskabelonens centerlinje stemmer overens med tunnelrørets centerlinje.

**SUOMEKSI**

**TÄRKEÄÄ!**

On hyvin tärkeää, että reiät kohdistuvat täsmälleen tunnelin keskikohtaan kanssa.

Käytä välilappaa tai diagonaalikappaletta tarkistaaksesi, että porausmallin keskilinja on kohdakkain tunnelin keski-  
viivan kanssa.

**NETERLANDS**

**LET OP**

Het is zeer belangrijk dat het gatenpatroon exact op de hartlijn van de tunnelbuis ligt.

Gebruik de tussenflens of een stuk hoekprofiel om te controleren of de hartlijn van de boormal overeenkomt met de hartlijn van de tunnelbuis.

**FRANÇAIS**

**ATTENTION!**

Il est très important que les trous soient placés exactement sur la ligne médiane de la tuyère.

Utilisez la bride d'accouplement ou un morceau de diagonale pour contrôler si la ligne médiane du gabarit de perçage correspond au gabarit de perçage de la tuyère.

**SVENSKA**

**Obs!**

Det är mycket viktigt att hål-mönstret passar exakt på tunnelrørets centrumlinje.

Använd mellanflänsen eller ett vinkeljärn för att kontrollera att centrumlinjen i bormallen överensstämmer med tunnelrørets centrumlinje.

**POLSKI**

**UWAGA**

Bardzo ważnym jest, aby szablon otworów był precyzyjnie wyrównany z osią symetrii tunelu.

Użyć kołnierza pośredniego lub długości profilu kąтового do sprawdzenia, czy oś symetrii szablonu wiercenia jest wyrównana z osią symetrii tunelu.

**ENGLISH**

**NOTE**

It is very important that the pattern of holes is precisely aligned with the centre line of the tunnel.

Use the intermediate flange or a length of angle profile to check whether the centre line of the drilling template is aligned with the centre line of the tunnel.

**ESPAÑOL**

**¡ATENCIÓN!**

Es sumamente importante que el patrón de orificios quede exactamente sobre el eje central del conducto de propulsión.

Utilice la brida intermedia o un perfil angular para controlar si el eje central de la plantilla de perforación se corresponde con el eje central de la brida intermedia.

**NORSK**

**Obs!**

Det er svært viktig at hulle mønsteret ligger nøyaktig på tunnelrørets senterlinje.

Bruk mellomflensen eller et stykke vinkelprofil for å kontrollere om borejiggens senterlinje stemmer overens med tunnelrørets senterlinje.

**DEUTSCH**

**ACHTUNG!**

Es ist extrem wichtig, dass das Lochmuster genau auf der Mittellinie des Tunnelrohrs liegt.

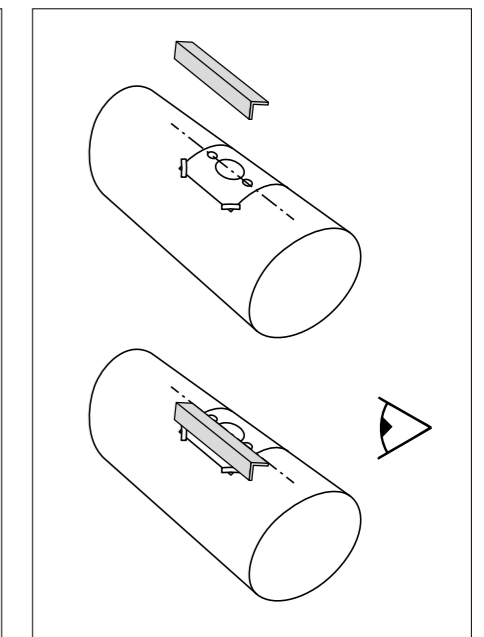
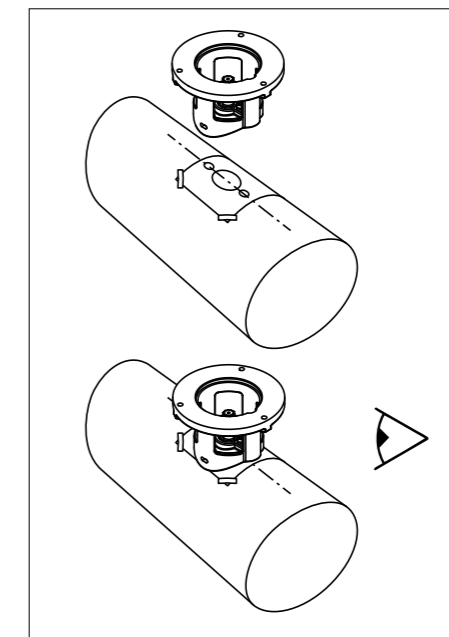
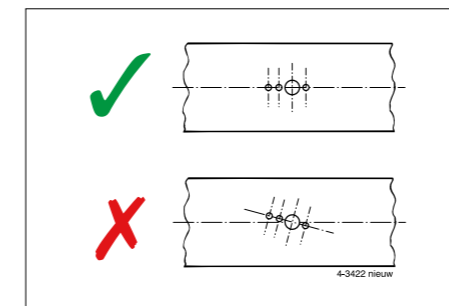
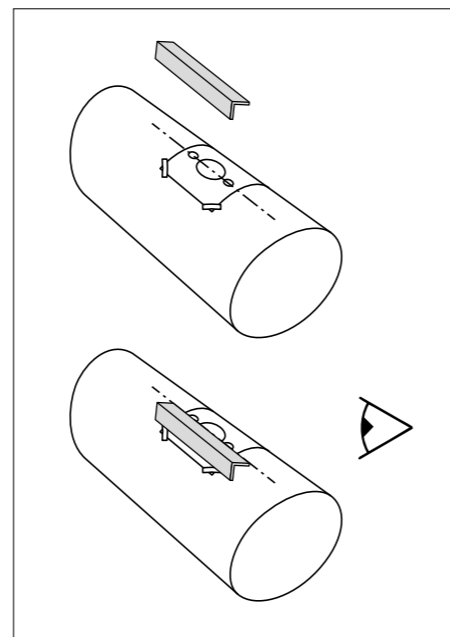
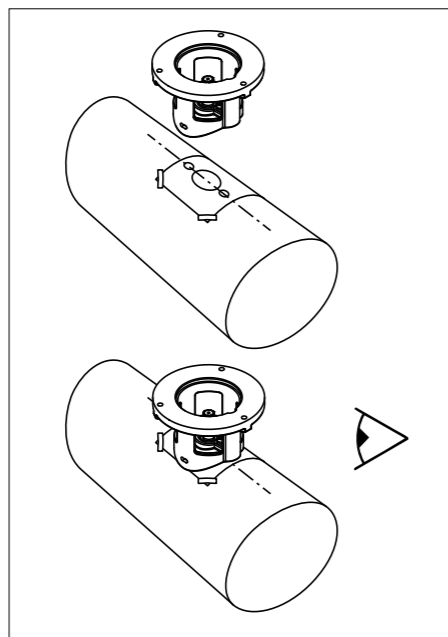
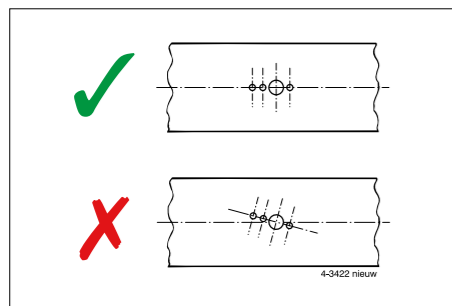
Benutzen Sie den Zwischenflansch oder ein Stück Winkeleisen, um zu kontrollieren, ob die Mittellinie der Bohrschablone genau mit der Mittellinie des Tunnelrohrs übereinstimmt.

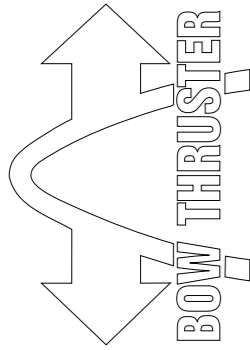
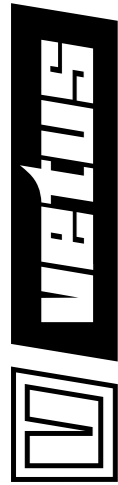
**ITALIANO**

**ATTENZIONE!**

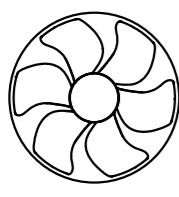
È molto importante che la disposizione dei fori si trovi esattamente sulla linea mediana del tunnel dell'elica.

Utilizzare la flangia intermedia o un pezzo angolare per controllare che la linea mediana della maschera di foratura coincida con la linea mediana del tunnel dell'elica.

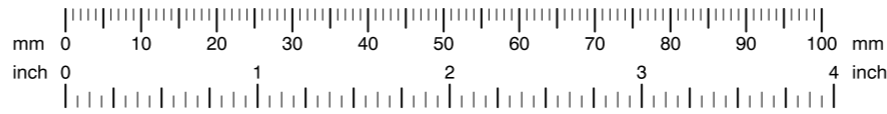
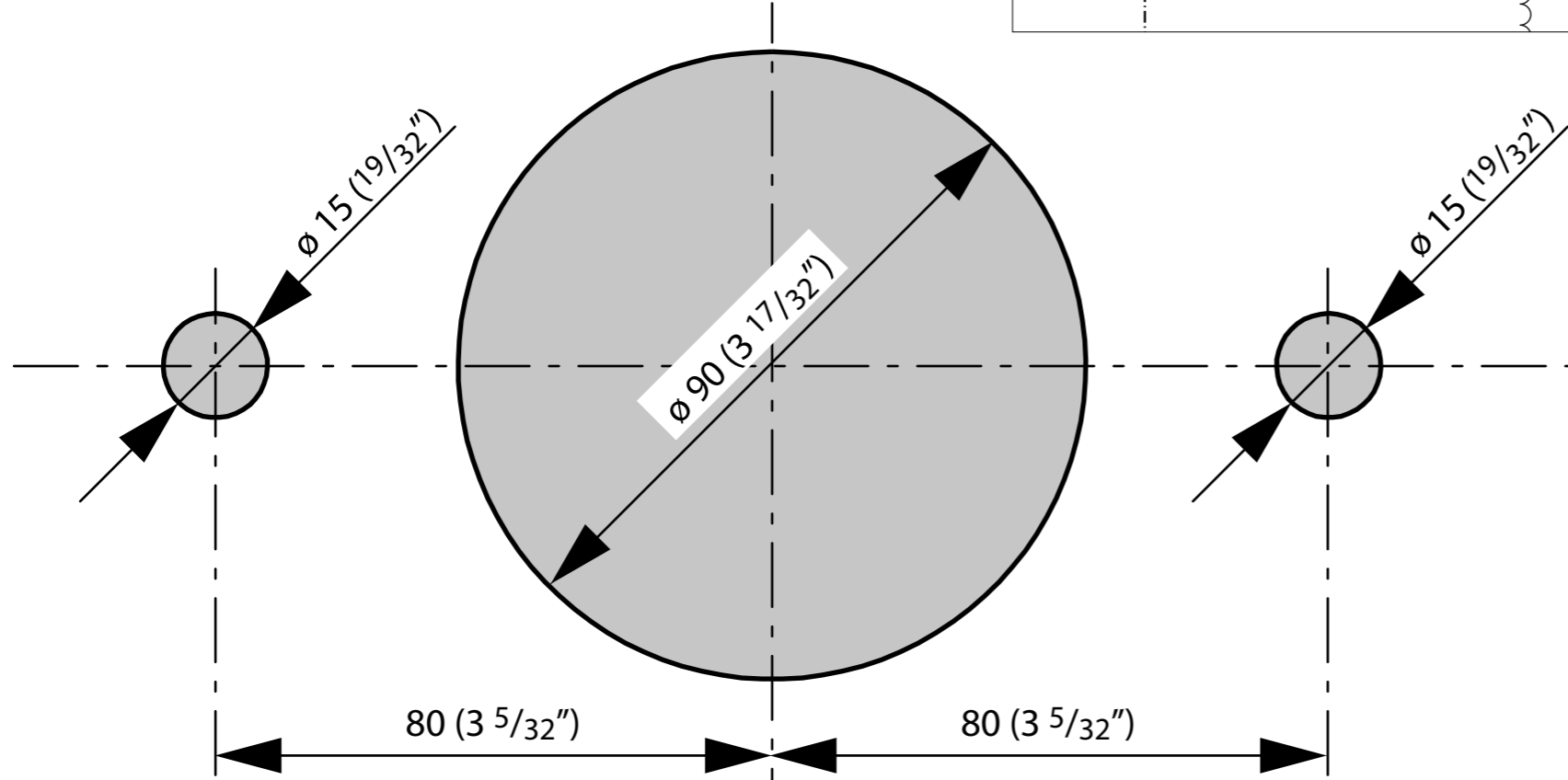




Ø 400 mm



- Schaal 1:1      Skala 1:1
- Scale 1:1      Skala 1:1
- Maßstab 1:1    Målestokk 1:1
- Echelle 1:1     Suhde 1:1
- Escala 1:1      Skala 1:1
- Scala 1:1



197 (7 3/4")

