

Invetten pakking inspectiedeksel (1x per jaar)

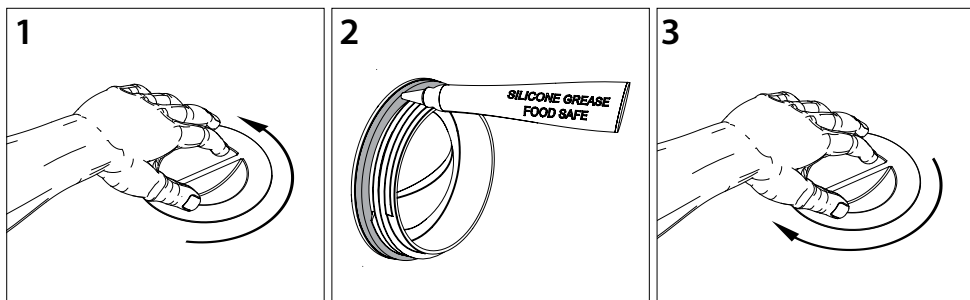
Grease the inspection cover gasket (1x per year)

Revisionsdeckeldichtung einfetten (1x pro Jahr)

Graisser le joint du couvercle de la trappe d'inspection (1 fois par an)

Engrasar la junta de la tapa de registro (Una vez al año)

Ingrassare la guarnizione del coperchio di ispezione (1 volta all'anno)



Draaien slangansluiting

Rotate hose connection

Schlauchanschluss drehen

Faire tourner le raccord de tuyau

Girar la conexión de la manguera

Ruotare il raccordo

