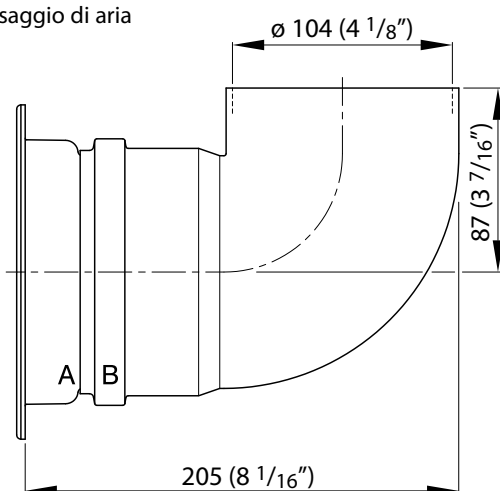
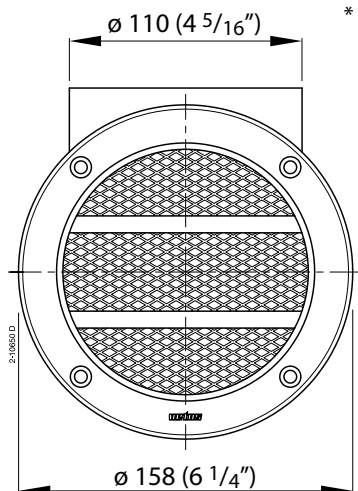




# ERV110A

Luchtaanzuigpoort  
Louvred air suction vent  
Belüftungsaug  
Prise d'aspiration d'air  
Portilo de aireación  
Bocche di aspirazione

- \* Netto doorlaat
- \* Free flow area
- \* Netto Durchlaß 0.66 dm<sup>2</sup>
- \* Flux net (10.2 sq. in.)
- \* Paso neto
- \* Passaggio di aria



Rooster (A) en bochtstuk (B) zijn ten opzichte van elkaar in elke stand te monteren.  
Grid (A) and elbow piece (B) can be fitted in every combination of positions.  
Gitter (A) und Bogenstück (B) sind im Verhältnis zueinander in jeder Position zu montieren.  
La grille (A) et la coude (B) peuvent être montés dans n'importe quelle position réciproque.  
La rejilla (A) y el codo (B) se pueden montar en cualquier posición la una respecto al otro.  
La griglia (A) e l'elemento curvo (B) possono essere montati tra loro in qualunque posizione.



Havenstraat 11 - 3115 HC Schiedam - The Netherlands  
Tel.: +31 (0)88 4884700 - sales@vetus.com - www.vetus.com