

**NEDERLANDS**

**ENGLISH**

**DEUTSCH**

**FRANÇAIS**

**ESPAÑOL**

**ITALIANO**



**Installatiehandleiding**

Inspectiedeksel voor  
vastbrandstoftanks

**Installation manual**

Inspection lid for rigid fuel tanks

**Installationshandbuch**

Inspektionsdeckel für starre  
Kraftstofftanks

**Manuel d'installation**

Couvercle d'inspection pour  
réservoirs de carburant rigides

**Manual de instalación**

Tapa de inspección para depósitos de  
combustible rígidos

**Manuale d'installazione**

Coperchio di ispezione per serbatoi di  
carburante rigidi

# **Installation manual**

## **Inspection lid for rigid fuel tanks**

### **ILT120B / ILT120X**

**1 Inleiding**

Deze handleiding geldt voor het inspectiedeksel voor vaste tanks. De tank mag van kunststof, polyester of metaal zijn gemaakt en moet een minimale wanddikte hebben van 0,8 mm.

ILT120B geschikt voor (tot 10% bio) diesel. ILT120X geschikt voor benzine of (>10% bio) diesel tanks.

 **LET OP!**  
Raadpleeg de bijbehorende handleiding voor het aansluiten van de tank.

**2 Installatie**

**2.1 Aanbrengen van het montagegat voor het inspectiedeksel**

- Plaats het inspectiedeksel in de bovenzijde van de tank. Indien een VETUS tank wordt gebruikt plaats dan het inspectiedeksel bij voorkeur zo dat de plug P wordt verwijderd bij het aanbrengen van het gat.
- Breng het gat in de tank aan en werk het gat braambrij af. Pas bij voorkeur een gatzaag (ø 159 mm) toe.
- Reinig de binnenzijde van de tanks alvorens het inspectiedeksel te monteren.

**2.2 Toe te passen afdichtrubber**

Bepaal de wanddikte van de tank en pas het aangegeven afdichtrubber toe.

**2.3 Montage inspectiedeksel**

**Flens (1)**


- Plaats de flens (1) in het gat van de tank.
- Draai de 4 schroeven (2) ieder één (-1-) omwenteling vast (rechtsom) en test of de flens nog eenvoudig met de hand te verdraaien is. Herhaal dit tot de flens niet meer te verdraaien is.
- Nu moeten alle schroeven vier (-4-) omwentelingen aangedraaid worden. Doe dit door, na elkaar, iedere schroef één (-1-) omwenteling aan te draaien. Herhaal deze handeling drie (-3-) keer.

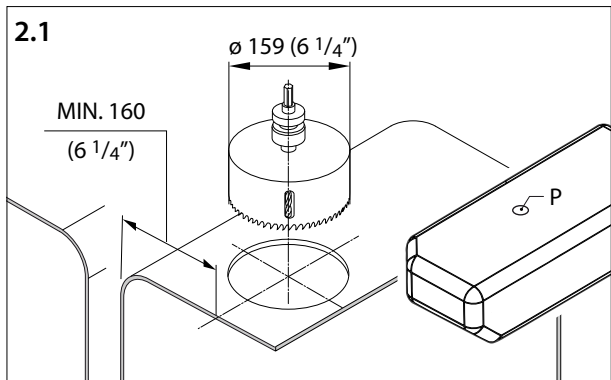
**Massa-aansluiting (3)**

- De schroef (3) is bestemd om de flens aan massa te kunnen aansluiten.

**Deksel (4)**

- Schroef het deksel op de flens.


 **LET OP**  
Controleer de dichtheid van alle verbindingen alvorens de tank te vullen



**1 Introduction**

This manual is applicable to the installation of the inspection lid for rigid tanks. The tank may be made from plastic, GRP or metal and should have a minimum wall thickness of 0.8 mm.

ILT120B suitable for (up to 10% bio) diesel. ILT120X suitable for petrol or (>10% bio) diesel tanks.

 **NOTE!**  
Consult the manual supplied with the tank for instructions on how to connect it.

**2 Installation**

**2.1 Cutting the hole for the inspection lid**

- Position the inspection lid on the top face of the tank. If a VETUS tank is used, then it should be fitted with plug P on the top and the inspection lid should preferably be located so that plug P is removed when the hole is cut.
- Cut the hole in the tank and remove all burrs. Preferably use a holesaw (159 mm, 6 1/4" diam.).
- Clean the inside of the tanks before fitting the inspection lid.

**2.2 Rubber seal to be applied**

Determine the thickness of the wall of the tank and use the indicated rubber seal.

**2.3 Installation of connector lid**

**Flange (1)**


- Position the flange (1) into the hole of the tank.
- Tighten each of the 4 screws (2) one (-1-) revolution (clockwise) and check if the flange can be rotated easily by hand. Repeat this until the flange can't be rotated anymore.
- Now all screws have to be tightened four (-4-) turns. Do this by, one after the other, tightening each screw one (-1-) revolution. Repeat this action three (-3-) times.

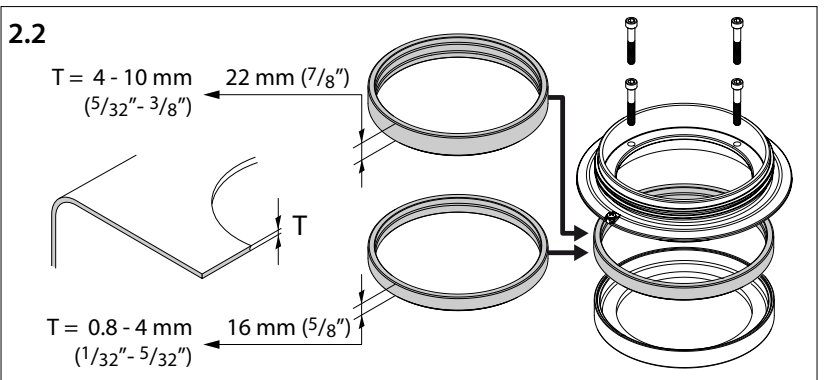
**Ground connection (3)**

- Use the screw to connect the flange to ground.

**Lid (4)**

- Screw the lid onto the flange.


 **NOTE!**  
Check the tightness of all connections before filling the tank.



**1 Einleitung**

Diese Anleitung gilt für den Inspektionsdeckel für starre Tanks. Der Treibstofftank kann aus Kunststoff, GRP oder Metall sein und sollte eine minimale Wanddicke von 0,8 mm aufweisen.

ILT120B Geeignet für (bis zu 10% Bio-)Diesel. ILT120X Geeignet für Benzin- oder (>10% Bio-) Dieseltankstanks.

 **ACHTUNG!**  
Konsultieren Sie das Handbuch das mit dem Tank geliefert wurde für Anweisungen zu den Verbindungen.

**2 Installation**

**2.1 Herstellen des Montagelochs für den Inspektionsdeckel**

- Bringen Sie den Inspektionsdeckel an der Oberseite des Tanks an. Handelt es sich um einen Vetus-Tank, bringen Sie den Inspektionsdeckel vorzugsweise so an, dass das Angussteil P beim Herstellen des Lochs entfernt wird.
- Stellen Sie das Loch an der betreffenden Stelle des Tanks so her, dass es frei von Riefen ist. Verwenden Sie dazu vorzugsweise eine Lochsäge (ø 159 mm).
- Reinigen Sie den Tank von innen, bevor Sie den Inspektionsdeckel montieren.

**2.2 Zu verwendender Dichtgummiring**

Stellen Sie die Wanddicke des Tanks fest und verwenden Sie den angegebenen Dichtgummiring.

**2.3 Montage des Inspektionsdeckels**

**Flansch (1)**


- Montieren Sie den Flansch (1) in das Loch am Tank.
- Ziehen Sie die 4 Schrauben (2) jeweils um eine (-1-) Umdrehung fest (rechts herum) und testen Sie, ob der Flansch noch einfach mit der Hand verdreht werden kann. Wiederholen Sie diesen Vorgang, bis der Flansch nicht mehr verdreht werden kann.
- Jetzt müssen alle Schrauben vier (-4-) Umdrehungen angezogen werden. Tun Sie dies, eine nach der anderen, indem Sie jede Schraube eine (-1-) Umdrehung anziehen. Wiederholen Sie diesen Prozess drei (-3-) Mal.

**Masse-Anschluss (3)**

- Die Schraube (3) hat den Zweck, den Flansch an ein Massekabel anschließen zu können.

**Deckel (4)**

- Schrauben Sie den Deckel auf den Flansch.

 **ACHTUNG!**  
Prüfen Sie die Dichtheit aller Verbindungen vor dem auffüllen der Treibstofftanks.

## 1 Introduction

Le mode d'emploi se rapporte au couvercle d'inspection pour réservoirs rigides. Le réservoir peut être fait en plastique, en métal et doit avoir une épaisseur minimale de paroi de 0,8 mm.

ILT120B Convient pour les réservoirs de diesel (jusqu'à 10% bio). ILT120X Convient aux réservoirs d'essence ou de diesel (> 10% bio).



### REMARQUE !

Consulter le manuel fourni avec le réservoir de carburant pour obtenir des instructions sur la manière de le connecter.

## 2 Installation

### 2.1 Perçage du trou pour le couvercle du connecteur et les trous pour le raccord

- Perçage du trou de montage pour le bouchon de contrôle. Placez le bouchon de contrôle dans la partie supérieure du réservoir. Si vous utilisez un réservoir VETUS, faites en sorte que le bouchon de contrôle soit placé de manière à ce que le trou puisse être percé à l'emplacement du bouchon P.
- Percez le trou dans le réservoir et ébarbez-le. Utilisez de préférence une mèche de  $\varnothing 159$  mm.
- Nettoyez l'intérieur du réservoir avant de poser le bouchon de contrôle.

### 2.2 Joint d'étanchéité à mettre en place

Déterminer l'épaisseur de la paroi du réservoir et mettre en place le joint d'étanchéité.

### 2.3 Pose du bouchon de contrôle

#### Bride (1)

- Placez la bride (1) dans le trou du réservoir.
- Fixez les 4 vis (2) en les tournant (-1-) chacune une fois (de gauche à droite) et contrôlez s'il est toujours possible de tourner manuellement la bride. Répétez l'opération jusqu'à ce qu'il ne soit plus possible de tourner la bride.
- Maintenant, toutes les vis doivent être serrées de quatre (-4-) tours. Pour ce faire, l'un après l'autre, serrez chaque vis par une (-1-) révolution. Répétez cette action trois (-3-) fois.

#### Raccord à la masse (3)

- La vis (3) sert à raccorder la bride à la masse.

#### Bouchon (4)

- Vissez le bouchon sur la bride.



### REMARQUE !

Vérifier l'étanchéité de toutes les connexions avant le remplissage du réservoir.

## 1 Introducción

Este manual es aplicable a la tapa de inspección para depósitos rígidos. El tanque puede estar hecho de plástico, GRP (plástico reforzado con vidrio) o metal y debe tener un grosor mínimo de pared de 0,8 mm.

ILT120B Adecuado para tanques (hasta un 10% de bio) diesel. ILT120X Adecuado para tanques de gasolina o (> 10% bio) diésel.



### NOTA!

Consulte el manual entregado con el tanque de carburante para ver las instrucciones de cómo conectarlo.

## 2 Instalación

### 2.1 Cortar el agujero para el montaje de la tapa de inspección

- Cortar el agujero para el montaje de la tapa de inspección. Coloque la tapa de inspección en la parte superior del depósito. Si se utiliza un depósito VETUS, coloque preferentemente la tapa de inspección de tal manera que el conector P se retire al cortar el agujero.
- Corte el agujero en el depósito y retire todas las rebabas. Utilice preferentemente una sierra de corona ( $\varnothing 159$  mm).
- Limpie el interior de los depósitos antes de montar la tapa de inspección.

### 2.2 Junta de goma a emplear

Determine el grosor de la pared del depósito y utilice la junta de goma indicada.

### 2.3 Montaje de la tapa de inspección

#### Brida (1)

- Coloque la brida (1) en el agujero del depósito.
- Apriete cada uno de los 4 tornillos (2) una (-1-) vuelta (en el sentido de las agujas del reloj) y compruebe si la brida se puede girar fácilmente con la mano. Repita este procedimiento hasta que la brida no se pueda girar más.
- Ahora todos los tornillos tienen que ser apretados cuatro (-4-) vueltas. Haga esto, uno tras otro, apretando cada tornillo una (-1-) revolución. Repita esta acción tres (-3-) veces.

#### Conexión de masa (3)

- El tornillo (3) tiene como función poder conectar la brida a la masa.

#### Tapa (4)

- Atornille la tapa en la brida.



### NOTA!

Compruebe el apriete de todas las conexiones antes de llenar el tanque.

## 1 Introduzione

Queste istruzioni valgono per coperchio di ispezione per serbatoi rigidi. Il serbatoio può essere in plastica, GRP o metallo e deve avere uno spessore minimo di parete di 0,8 mm.

ILT120B Adatto per serbatoi diesel (fino al 10% bio). ILT120X Adatto per serbatoi benzina o diesel (>10% bio).



### NOTA!

Consultare il manuale fornito con il serbatoio per carburante per le istruzioni di collegamento.

## 2 Installazione

### 2.1 Praticare il foro di montaggio per il tappo d'ispezione

- Praticare il foro di montaggio per il tappo d'ispezione. Posizionate il tappo d'ispezione sulla parte superiore del serbatoio. Se usate un serbatoio VETUS, si consiglia di posizionare il tappo d'ispezione in modo tale che il tappo P venga rimosso praticando il foro.
- Praticate il foro nel serbatoio e rifinitelo limando ogni sbavatura. Si consiglia di usare una sega per fori ( $\varnothing 159$  mm).
- Pulite l'interno del serbatoio prima di montare il tappo d'ispezione.

### 2.2 Guarnizione da applicare

Misurate lo spessore della parete del serbatoio ed applicate la guarnizione appropriata, secondo le indicazioni.

### 2.3 Montaggio del tappo d'ispezione

#### Flangia (1)

- Inserite la flangia (1) nel foro del serbatoio.
- Avvitare le 4 viti (2) girandole ognuna di un giro (-1-) (verso destra) e controllate se la flangia si può ancora serrare con la mano. Ripetete questa azione fino a che la flangia non si può più serrare.
- Ora tutte le viti devono essere serrate a quattro (-4-) giri. A tal fine, una dopo l'altra, stringere ogni vite di un (-1-) giro. Ripetere questa azione tre (-3-) volte.

#### Collegamento della massa (3).

- La vite (3) serve per collegare la flangia alla massa.

#### Tappo (4).

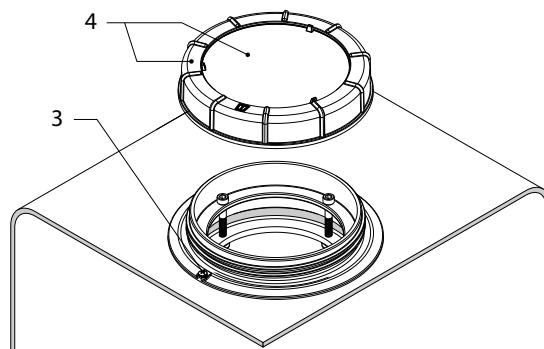
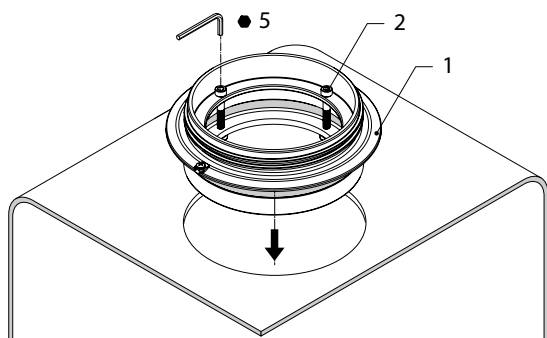
- Avvitare il tappo alla flangia.

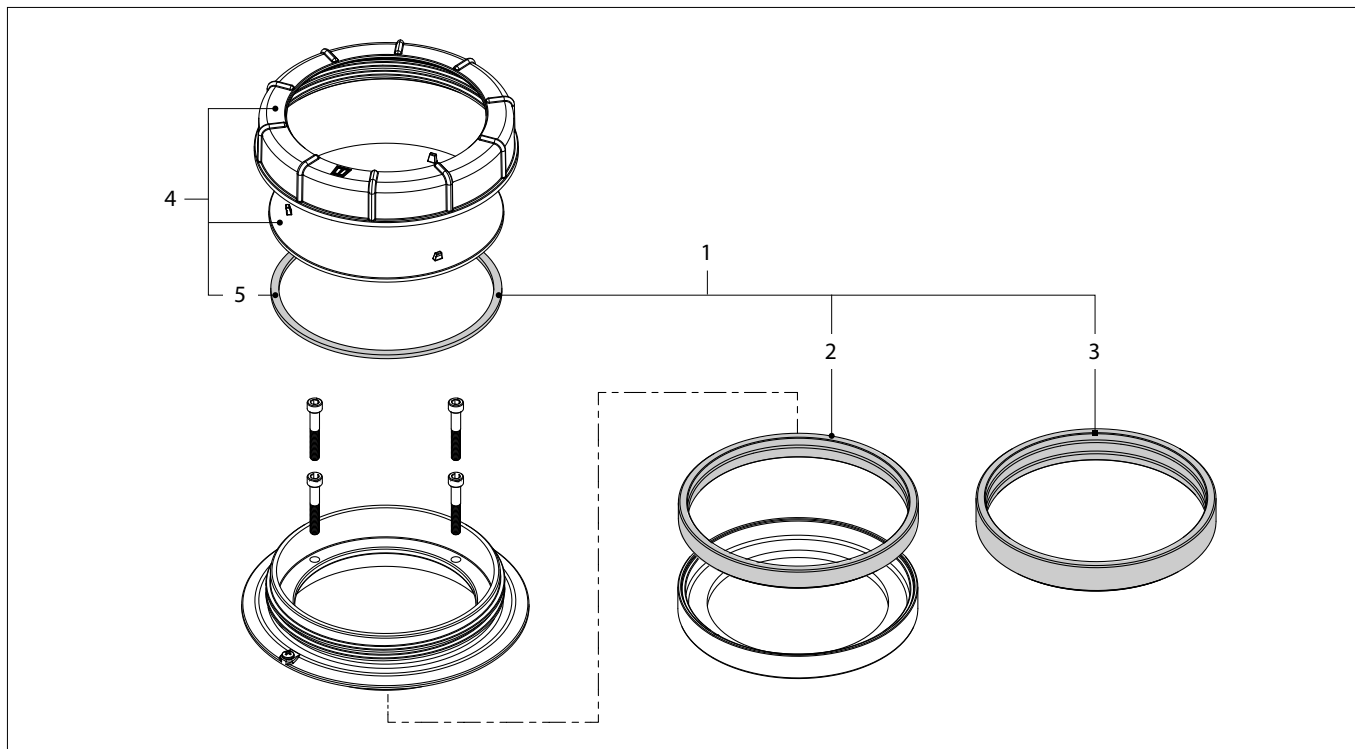


### NOTA!

Verificare il serraggio di tutti i collegamenti prima di riempire il serbatoio.

## 2.3





**ILT120B ILT120X**

**Service onderdelen**

**Service parts**

pos.	qty	part	benaming	description
1	1	ILTSET1	Set afdichrubbers ILT120B	Set of rubber seals ILT120B
2	1	ILTVITL	Afdichrubber, hoogte 16 mm, voor wanddikte 0,8 tot 4 mm voor ILT120B/X	Rubber seal, height 16 mm, for wall thickness 0.8 up to 4 mm for ILT120B/X
3	1	ILTVITH	Afdichrubber, hoogte 22 mm, voor wanddikte 4 tot 10 mm voor ILT120B/X	Rubber seal, height 22 mm, for wall thickness 4 up to 10 mm for ILT120B/X
4	1	ILTSET2	Deksel incl. pakking voor inspectiedeksel voor ILT120B/X	Cover incl. gasket for inspection lid for ILT120B/X
5	1	ILTCON18	Pakking	Gasket

De blindplaat van inspectiedeksel ILT120B kan worden vervangen door ILTCONF38.

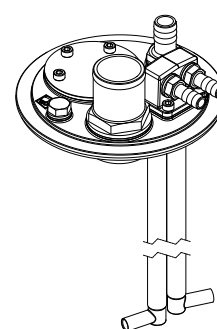
La plaque aveugle du couvercle d'inspection ILT120B peut être remplacée par ILTCONF38.

The blind plate of inspection cover ILT120B can be replaced by ILTCONF38.

La placa de cobertura de la tapa de inspección ILT120B puede sustituirse por ILTCONF38.

Die Blindplatte des Inspektionsdeckels ILT120B kann durch ILTCONF38 ersetzt werden.

La piastra cieca del coperchio di ispezione ILT120B può essere sostituita da ILTCONF38.



**ILTCONF38**



Fokkerstraat 571 - 3125 BD Schiedam - Holland  
Tel.: +31 (0)88 4884700 - sales@vetus.com - www.vetus.com