

Parts catalogue

F-Line

VF4.145

VF4.180

VF4.200



Deze onderdelencatalogus bevat waardevolle informatie voor onderhoud en service aan uw motor.

Wij adviseren U, bij vervanging alleen originele **VETUS** onderdelen toe te passen.

Het typeplaatje bevat informatie over de typeaanduiding, het motornummer en de serie.

Gebruik deze informatie bij bestelling van onderdelen.

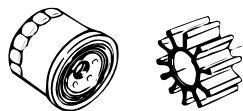
This parts'catalogue contains valuable information for maintenance and service over your engine.

For replacement, we recommend that you use only genuine **VETUS** parts.

The identification tag contains information about model, serial number and series.

Use this information when ordering parts.

1



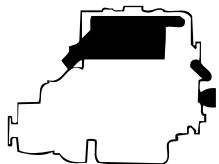
Reserve kits
Spare parts kit

2



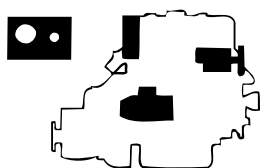
Motor
Engine

3



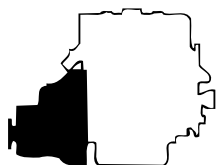
Koeling
Cooling

4



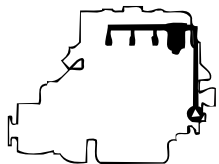
Electra, bediening en instrumenten
Electrics, controls, instruments

5



Aandrijving
Transmission

6



Brandstofsysteem
Fuel system

Aanbouwwaarde 55 Nm
Torsion torque 40 Nm

Qty	part	benaming	description
2	STW6101	Motorkraan 55-58	Engine support PS-58
4	STW6102	Bout M16x20-50	Bolt M16x20-50
4	STW6103	Washer	Washer
2	STW6104	Washer	Washer
4	STW6105	Muur M16x1,5	Nut M16x1,5
2	STW6106	Washer	Washer
2	STW6107	Chassis KOTELINISIV	Engine Mount KOTELINISIV
2	STW6108	Motorkraan 58-65	Engine support SR-PS
4	STW6109	Bout M12x17-50	Bolt M12x17-50
4	STW6110	Opzet- en draagring M12	Wave spring holder M12

11 vetus 401231.01 2025-05 PC CV VF4 2-1 01/11/2025

1

De volledige stuklijst staat op deze pagina.

The full parts list is shown on this page.

Qty	part	benaming	description	
1	STW1100	Zwaaierpompe	Swallow pump	
1	STW1127	O-ring	O-ring	
4	STW1126	Wolframpomp	Clamp plate	
4	STW1119	Ring	Ring	
4	STW1205	Muur M8	Nut M8	
1	STW1435	Brandstofpomp M2.04	Fuel pump M2.04	
1	STW1427	Brandstofpomp M2.04	Fuel pump M2.04	
1	STW1436	Brandstofpomp M2.02/M2.05	Fuel pump M2.02/M2.05	
1	STW1127	Brandstofpomp	Fuel pump	
2	STW1206	Muur M8	Nut M8	
1	STW1138	Pakking	Gasket	
10	2	STW1130	Tapijnd M6x14	Screw M6x14
1	STW1130	Adapter	Adapter	
11	STW1218	Bout M6x5	Bolt M6x5	
11	STW1215	Bout M6x10	Bolt M6x10	
1	STW1114	Pakking	Gasket	

11 vetus 401231.01 2025-05 PC CV VF4 2-2 01/11/2025

1 2

De stuklijst is verdeeld over 2 pagina's. Op deze pagina staat het eerste deel.

The parts list is spread over 2 pages. On this page the **first** part is shown.

Qty	part	benaming	description	
1	STW1145	Overloopstuk	Oil pump housing	
1	STW1146	Tandwiel buiten	Gear outer	
1	STW1148	Tandwiel binnen	Gear inner	
16	2	STW1200	Bout M6x10	Bolt M6x10
1	STW1229	Waterpomp bromwater	Water pump coolant	
1	STW1230	Pakking	Gasket	
21	2	STW1231	Bout M6x18	Bolt M6x18
22	1	STW1232	Bout M6x15	Bolt M6x15
23	1	STW1233	Bout M6x5	Bolt M6x5
24	2	STW1235	Bout M6x5	Bolt M6x5
1	STW1243	V-riem 1-1025 mm, 40 A dynamo	V-belt 1-1025 mm, 40 A dynamo	
1	STW1249	V-riem 1-1025 mm, 75 A dynamo	V-belt 1-1025 mm, 75 A dynamo	
1	STW1227	Pulley waterpomp	Pulley water pump	
4	STW1235	Bout M6x12	Bolt M6x12	

11 vetus 401231.01 2025-05 PC CV VF4 2-3 01/11/2025

1 2

De stuklijst is verdeeld over 2 pagina's. Op deze pagina staat het tweede deel.

The parts list is spread over 2 pages. On this page the **second** part is shown.

Qty	part	benaming	description	
1	VPF0208	Turbocompressor VF4	Turbocompressor VF4	
4	VPF02126	Muur M8	Nut M8	
4	VPF02179	Draadend M8	Screw M8	
1	VPF02182	Pakking turbo	Gasket turbo	
1	DMF0356	Slang	Silicon hose	
6	VPF01194	Slangkleem 40x44	Clamp 40x44	
7	VPF0171	Sluit	Sealant	
8	VPF01284	Schroefspanning turbo	Actuator	
8	VPF01285	Bevestiging M8	Lock nut M8	
10	2	ROZ28	Ring M8	
11	2	VPF01287	Bout M6x14	Bolt M6x14
12	2	ROZ28	Ring M8	
1	VPF01288	Slang 3x7 L=0,20 m	Hose 3x7 L=0,20 m	
14	2	VPF0209	Slangkleem 25-9	Hose clamp 25-9
15	1	VPF0172	Pfem veld	Heat shield
16	3	VPF01773	Bout M6x20	Bolt M6x20
17	2	ROZ28	Ring M8	
18	3	DMF0357	Slang M8	Washer M8
1	VPF01241	Bul	Bush	
1	DMF0358	Sluitafsluiting VF4	Exhaust manifold VF4	

11 vetus 401231.01 2025-05 PC CV VF4 2-1 01/11/2025

● Verkrijgbaar als reserveonderdelen.

Andere onderdeelnummers zijn nog niet geactiveerd als reserveonderdeel. Deze zijn mogelijk beschikbaar op aanvraag.

● Available as spare parts.

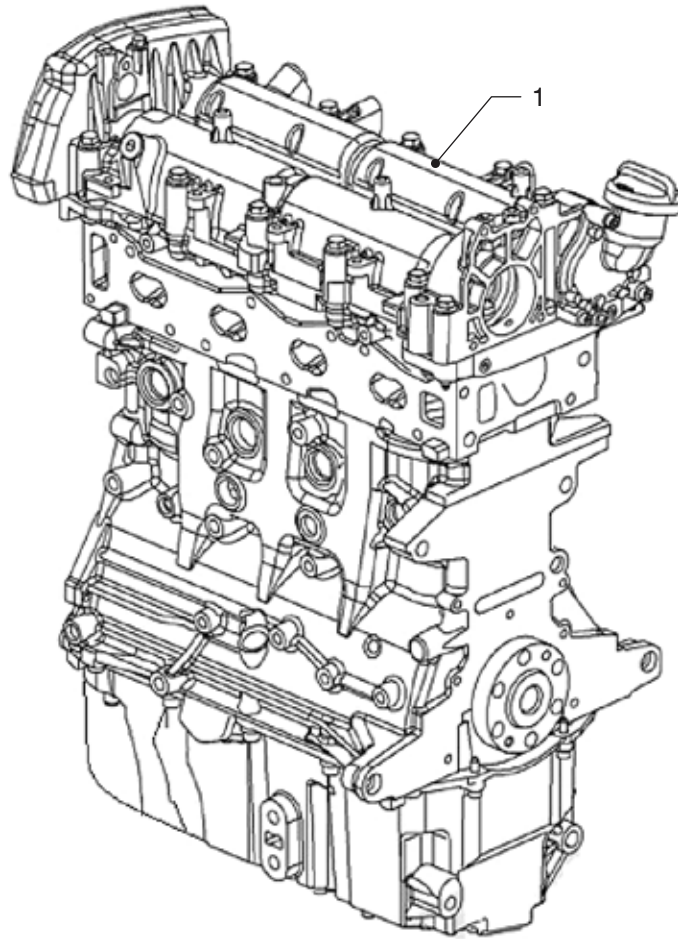
Remaining part numbers have not been set up as spare part. Potentially available on request.

Inhoud

Contents

pag. page	type	omschrijving	description
2-1	VF4.145 VF4.180 VF4.200	Motorblok	Engine block
2-2	VF4.145 VF4.180 VF4.200	Nokkenas en behuizing	Camshaft and case
2-3	VF4.145 VF4.180 VF4.200	Nokkenas en behuizing	Camshaft and case
2-4	VF4.145 VF4.180 VF4.200	Cilinderkop	Cylinder head
2-5	VF4.145 VF4.180 VF4.200	Cilinderkop	Cylinder head
2-6	VF4.145 VF4.180 VF4.200	Nokkenasaandrijving, riem en tandwielen	Camshaft drive, belt and gear wheels
2-7	VF4.145 VF4.180 VF4.200	Nokkenasaandrijving, riem en tandwielen	Camshaft drive, belt and gear wheels
2-8	VF4.145 VF4.180 VF4.200	Oliefilter behuizing	Oil filter housing
2-9	VF4.145 VF4.180 VF4.200	Smeeroliesysteem, oliepompe	Lubrication system, oil pump
2-10	VF4.145 VF4.180 VF4.200	Oliepompe	Oil pump and fittings
2-11	VF4.145 VF4.180 VF4.200	Carterpan	Oil sump
2-12	VF4.145 VF4.180 VF4.200	Luchtinlaat spuitstuk	Air intake manifold
2-13	VF4.145 VF4.180 VF4.200	Krukas	Crankshaft
2-14	VF4.145 VF4.180 VF4.200	Krukas	Crankshaft
2-15	VF4.145 VF4.180 VF4.200	Vliegwiel, voor motor met keerkoppeling ZF	Flywheel, for engine with gearbox ZF
2-16	VF4.145 VF4.180 VF4.200	Vliegwiel, voor motor met keerkoppeling TM	Flywheel, for engine with gearbox TM
2-17	VF4.145 VF4.180 VF4.200	Vliegwiel, voor motor met BRAVO	Flywheel, for engine with BRAVO
2-18	VF4.145 VF4.180 VF4.200	Vliegwiel, voor motor met keerkoppeling Volvo SX	Flywheel, for engine with gearbox Volvo SX
2-19	VF4.145 VF4.180 VF4.200	Motorsteunen	Engine supports
2-20	VF4.145 VF4.180 VF4.200	Turbocompressor en luchtfilter	Turbocharger and air filter
2-21	VF4.145 VF4.180 VF4.200	Turbocompressor	Turbocharger
2-22	VF4.145 VF4.180 VF4.200	Uitlaat injectiebocht	Exhaust injection elbow
2-23	VF4.145 VF4.180 VF4.200	Uitlaatspruitstuk	Exhaust manifold
2-24	VF4.145 VF4.180 VF4.200	Uitlaatspruitstuk	Exhaust manifold
2-25	VF4.145 VF4.180 VF4.200	Smeeroliesysteem voor turbocompressor	Lubrication system for turbocharger
2-26	VF4.145 VF4.180 VF4.200	Riemaandrijving dynamo	Belt drive alternator
2-27	VF4.145 VF4.180 VF4.200	Hydraulische pompe	Assembly hydraulic pump
2-28	VF4.145 VF4.180 VF4.200	Distributie systeem hydr.pompe	Distribution system hydr.pump
2-29	VF4.145 VF4.180 VF4.200	Motorblok koeldeksele	Engine block cooling cover
2-30	VF4.145 VF4.180 VF4.200	Inlaatspruitstuk	Intake manifold
3-1	VF4.145 VF4.180 VF4.200	Interkoeling groep	Intercooling group
3-2	VF4.145 VF4.180 VF4.200	Inlaatluchtkoeler, bevestiging en aansluitingen	Intercooler, fastenings and connections
3-3	VF4.145 VF4.180 VF4.200	Inlaatluchtkoeler	Intercooler
3-4	VF4.145 VF4.180 VF4.200	Expansietank	Expansion tank
3-5	VF4.145 VF4.180 VF4.200	Warmtewisselaar	Heat exchanger
3-6	VF4.145 VF4.180 VF4.200	Warmtewisselaar	Heat exchanger

pag. page	type	omschrijving	description
3-7	VF4.145 VF4.180 VF4.200	Slangen, binnenwater en buitenwater	Hoses, coolant and raw water
3-8	VF4.145 VF4.180 VF4.200	Thermostaat	Thermostat
3-9	VF4.145 VF4.180 VF4.200	Thermostaat	Thermostat
3-10	VF4.145 VF4.180 VF4.200	Buitenwaterpomp	Raw water pump
4-1	VF4.145 VF4.180 VF4.200	Gloeibougies	Glow plugs
4-2	VF4.145 VF4.180 VF4.200	Motorbedrading	Engine wiring loom
4-3	VF4.145 VF4.180 VF4.200	Startmotor	Electric starter
4-4	VF4.145 VF4.180 VF4.200	Dynamo	Alternator
4-5	VF4.145 VF4.180 VF4.200	Potentiometer keerkoppeling	Potentiometer gear box
4-6	VF4.145 VF4.180 VF4.200	Potentiometer Drive versie	Potentiometer Drive version
5-1	VF4.145 VF4.180 VF4.200	Vliegwielhuis voor keerkoppeling	Flywheel housing for gearbox
5-2	VF4.145 VF4.180 VF4.200	Set hekaandrijving 'Bravo', aandrijfdeel	Stern drive kit 'Bravo', drive part
5-3	VF4.145 VF4.180 VF4.200	Set hekaandrijving 'Bravo', uitlaatdeel	Stern drive kit 'Bravo', exhaust part
5-4	VF4.145 VF4.180 VF4.200	Set hekaandrijving 'Volvo 290 A-B', aandrijfdeel	Stern drive kit 'Volvo 290 A-B', drive part
5-5	VF4.145 VF4.180 VF4.200	Set hekaandrijving 'Volvo 290 A-B', uitlaatdeel	Stern drive kit 'Volvo 290 A-B', exhaust part
5-6	VF4.145 VF4.180 VF4.200	Set hekaandrijving 'Volvo SX A-M', aandrijfdeel	Stern drive kit 'Volvo SX A-M', drive part
5-7	VF4.145 VF4.180 VF4.200	Set hekaandrijving 'Volvo SX A-M', uitlaatdeel	Stern drive kit 'Volvo SX A-M', exhaust part
6-1	VF4.145 VF4.180 VF4.200	Brandstofwarmtewisselaar, motor zonder hydraulische pomp	Fuel heat exchanger, engine without hydraulic pump
6-2	VF4.145 VF4.180 VF4.200	Brandstofwarmtewisselaar, motor met hydraulische pomp	Fuel heat exchanger, engine with hydraulic pump
6-3	VF4.145 VF4.180 VF4.200	Brandstoffilter	Fuel filter
6-4	VF4.145 VF4.180 VF4.200	Brandstoffilter	Fuel filter
6-5	VF4.145 VF4.180 VF4.200	Brandstofinjectiesysteem, leidingen	Fuel injection system, pipes
6-6	VF4.145 VF4.180 VF4.200	Brandstofinjectiesysteem, leidingen	Fuel injection system, pipes
6-7	VF4.145 VF4.180 VF4.200	Brandstof injectie systeem	Fuel injection distribution

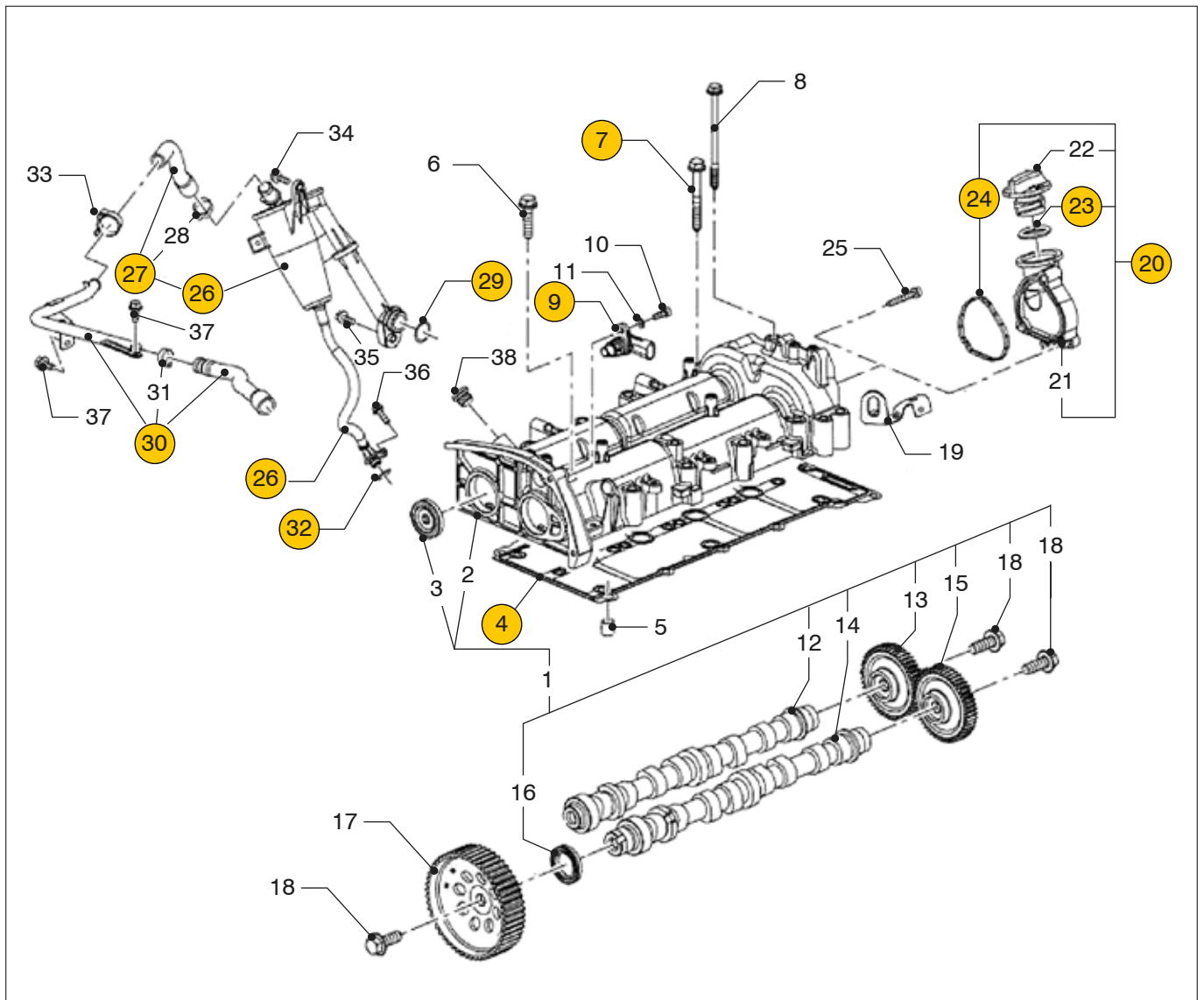


VF4.145 VF4.200
VF4.180

Motorblok

Engine block

pos.	qty	part	benaming	description
1	1	DM10022	Motorblok VF4	Engine block VF4

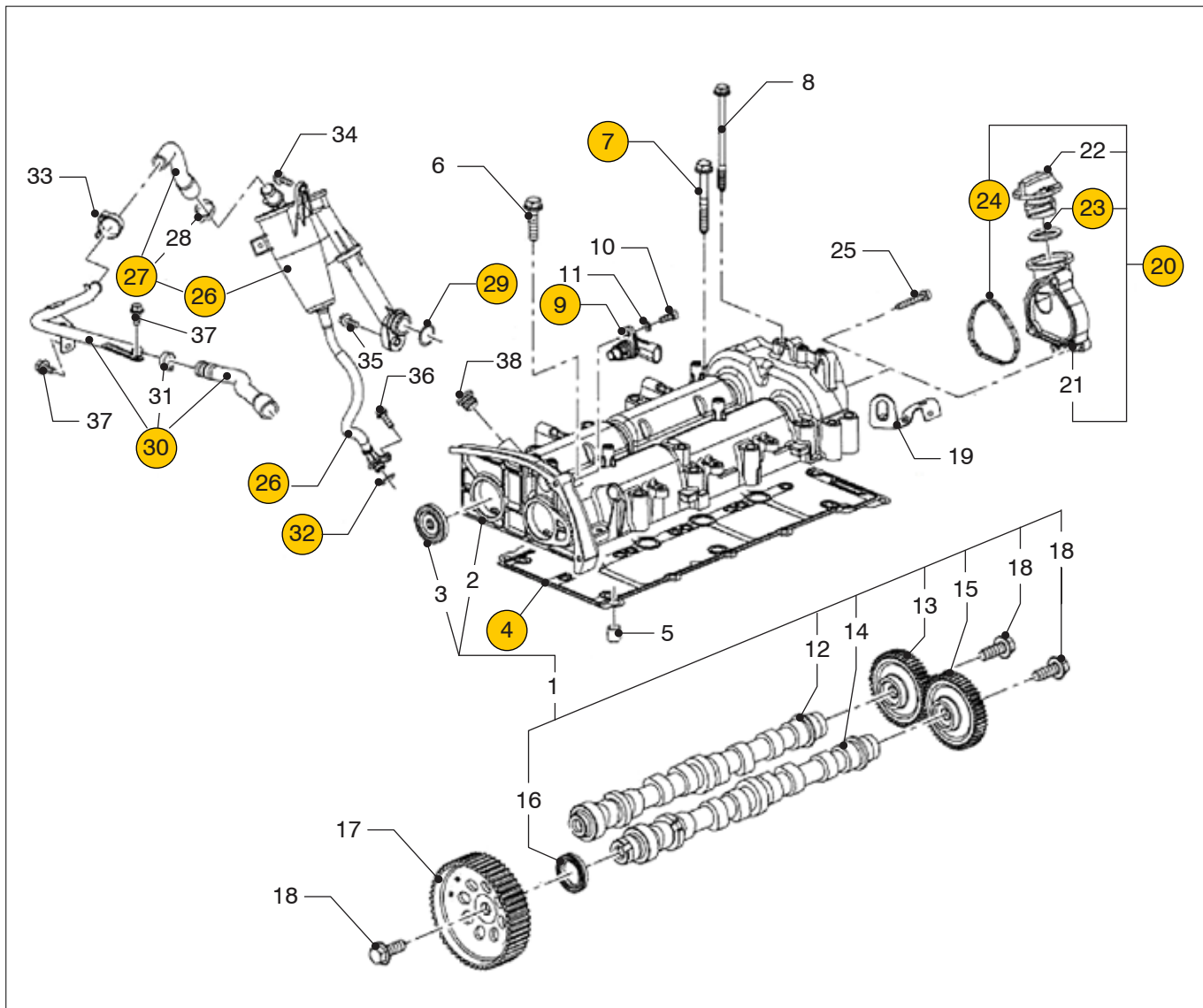


VF4.145 VF4.200
VF4.180

Nokkenas en behuizing

Camshaft and case

pos.	qty	part	benaming	description
1	1	DM10023	Kleppendecksel cilinderkop VF4	Rocker cover VF4
2	1	DM10024	Deksel	Cover
3	1	DM10025	Part preassembled	Part preassembled
4	1	VP000301	Kleppendecksel pakking +12 bout	Valve cover gasket + 12 bolt
5	2	DM10027	Part preassembled	Part preassembled
6	5	DM10028	Bout M8 X 35	Bolt M8 X 35
7	12	VP000301	Bout M8 X 71	Bolt M8 X 71
8	1	DM10030	Bout M8 X 125	Bolt M8 X 125
9	1	DM10046	Nokkenas sensor	Camshaft sensor
10	1	DM10047	Bout M6 X 18	Bolt M6 X 18
11	1	DM10048	Ring	Washer
12	1	DM10049	Nokkenas inlaat	camshaft intake
13	1	DM10050	Tandwiel inlaat	Gear intake
14	1	DM10051	Nokkenas uitlaat	camshaft exhaust
15	1	DM10052	Tandwiel uitlaat	Gear exhaust
16	1	DM10053	Oliekeerring	Oil seal ring
17	1	DM10054	Tandwiel	Gear
18	2	DM10055	Bout M12 X 35	Bolt M12 X 35
19	1	DM10056	Hijsoog	Lifting eye
20	1	VP000371	Olievuldeksel compleet	preassembled oil fill cover

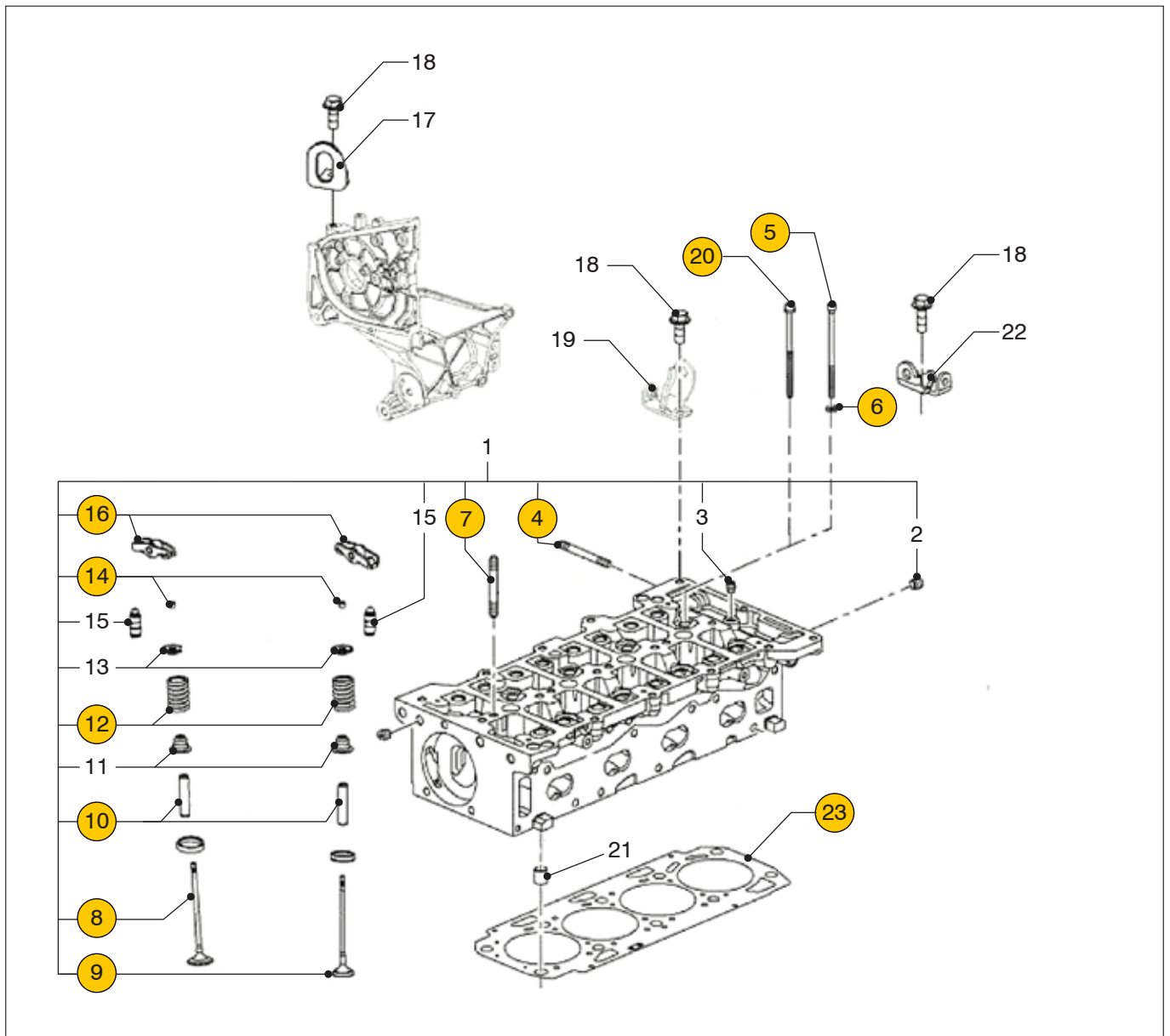


VF4.145 VF4.200
VF4.180

Nokkenas en behuizing

Camshaft and case

pos.	qty	part	benaming	description
21	1	DM10058	Deksel	Cover
22	1	DM10059	Olievuldop	Assembled cap
23	1	VP000088	Pakking	Gasket
24	1	VP000089	Pakking	Gasket
25	3	DM10062	Bout M6 X 40 TE	Bolt M6 X 40 TE
26	1	VP000302	Olie afscheider	Oil separator
27	1	VP000090	Slang rubber	Flexible pipe
28	1	DM10065	Slangklem	Clamp
29	1	DM10066	Pakking	Gasket
30	1	VP000091	Slang rubber	Flexible pipe
31	1	DM10068	Slangklem	Clamp
32	1	VP000092	Pakking	Gasket
33	1	DM10070	Slangklem	Clamp
34	1	DM10071	Bout M6 X 18	Bolt M6 X 18
36	1	DM10072	Bout	Bolt
37	2	DM10073	Bout M6 X 14	Bolt M6 X 14

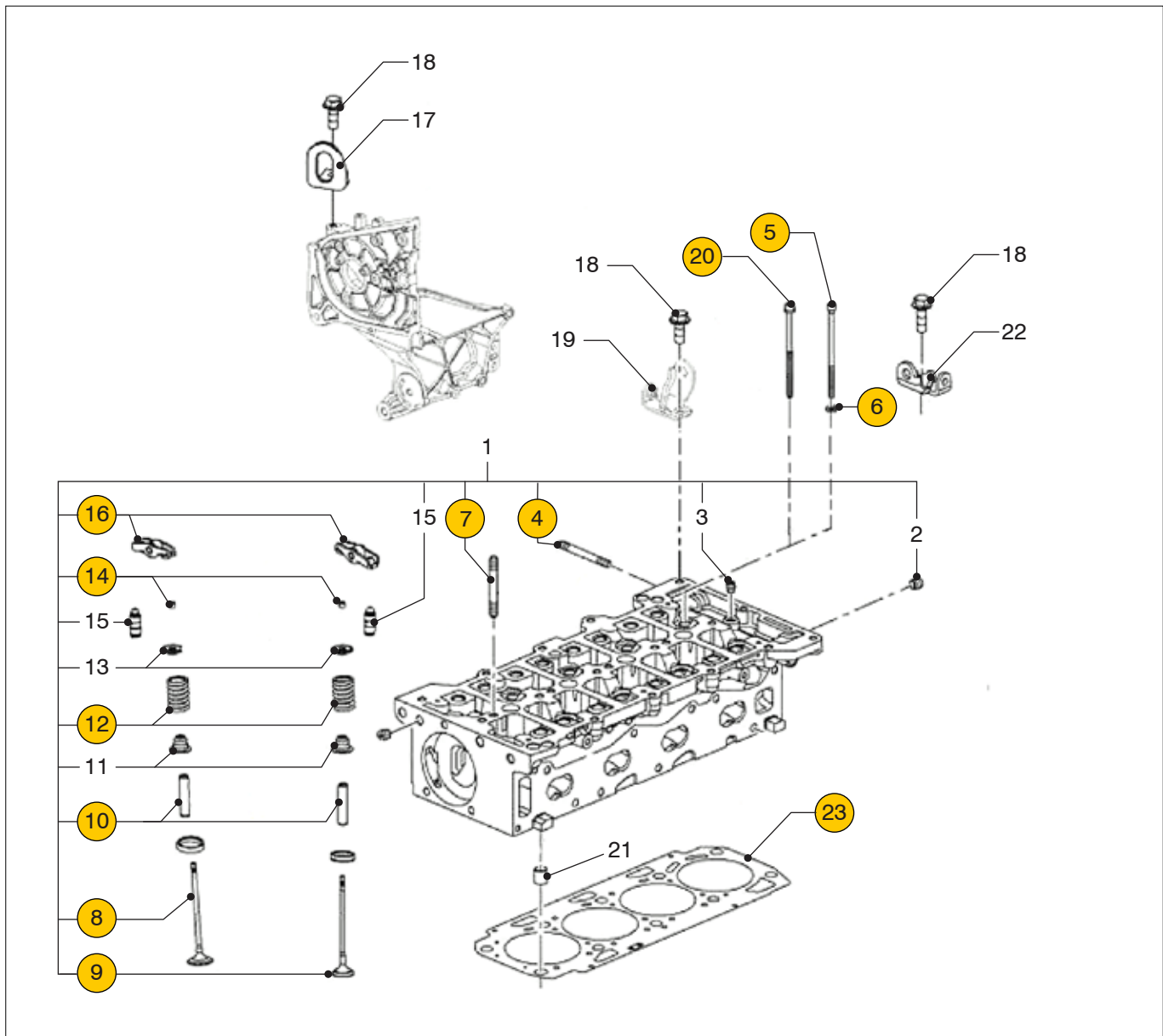


VF4.145 VF4.200
VF4.180

Cilinderkop

Cylinder head

pos.	qty	part	benaming	description
1	1	DM10080	Cilinderkop compl.	Cylinderhead compl.
2	6	DM10081	Dop afdichting	Grub screw or pin
3	1	DM10082	Dop afdichting	Grub screw or pin
4	9	VP000093	Draadeind	Stud
5	10	VP000366	Bout M10X70	Bolt M10X70
6	10	VP000366	Ring M12	Washer M12
7	4	VFP01124	Draadeind	Treaded end M8X16
8	8	VP000303	Uitlaatklep	Valve exhaust
9	8	VP000304	Inlaatklep	Valve inlet
10	16	VP000094	Klepgeleider	Valve guide
11	16	DM10090	Veerschotel	Retainer valve spring
12	16	VP000095	Klep veer	Valve spring
13	16	DM10092	Veerschotel	Cup valve spring
14	32	VP000096	Klep spie	Valve collet
15	16	DM10094	Hydr. Klepstoter	Hydraulic tappet
16	16	VP000370	Tuimelaar	Rocker
17	1	DM10096	Hijsoog	Lift eye
18	4	DM10097	Bout voor hijsoog	Bolt for lift eye

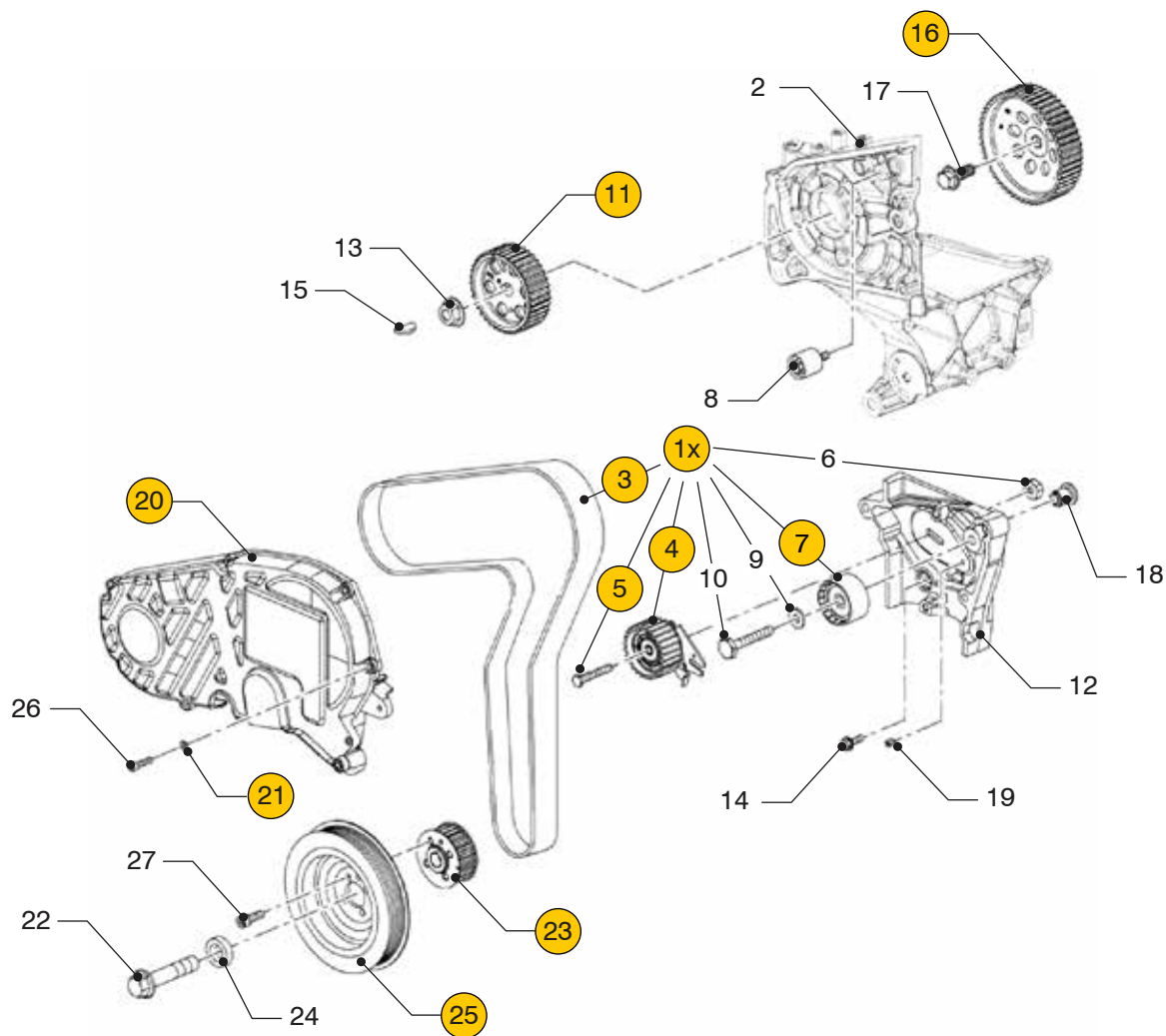


VF4.145 VF4.200
VF4.180

Cilinderkop

Cylinder head

pos.	qty	part	benaming	description
19	1	DM10098	Steun	Support
20	10	VP000368	Bout M12x1,25x225 (x10)	Bolt M12x1.25x225 (x10)
21	2	DM10100	Paspen	Dowel
22	1	DM10101	Steun	Support
23	1	VP000305	Cilinderkoppakking (dikte 0,95)	Cylinder head gasket (thickness 0.95)
23	1	VP000008	Cilinderkoppakking (dikte 1,05)	Cylinder head gasket (thickness 1.05)
23	1	VP000009	Cilinderkoppakking (dikte 1,15)	Cylinder head gasket (thickness 1.15)

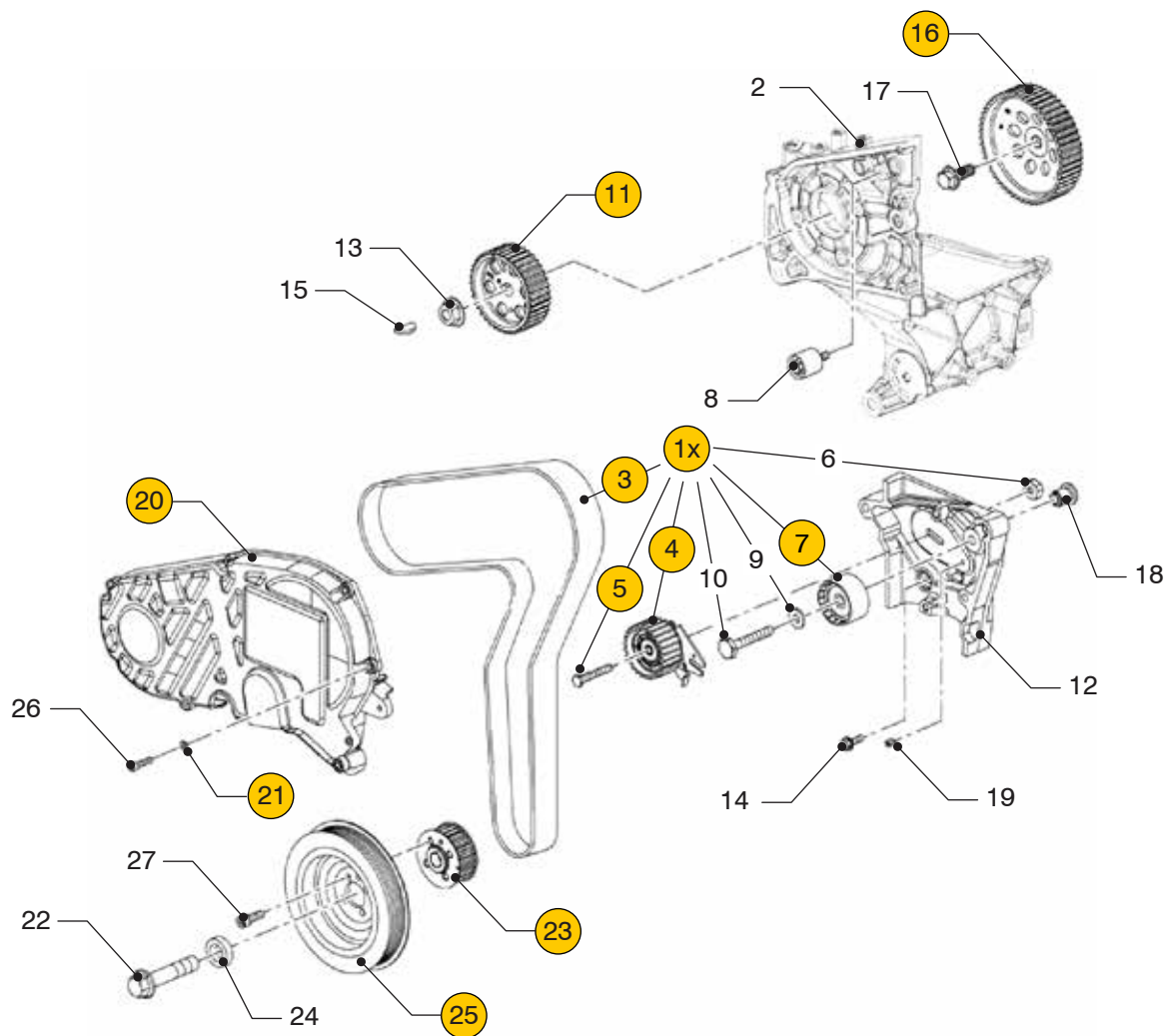


VF4.145 VF4.200
VF4.180

Nokkenaandrijving, riem en tandwielen

Camshaft drive, belt and gear wheels

pos.	qty	part	benaming	description
1	1	VP000097	Spanrol set voor distributieriem	Tensioner set for distribution belt
2	1	DM10165	Plaat compleet	Complete plate
3	1	VP000306	Distributieriem	Distribution belt
4	1	VP000307	Riem spanner	Belt stretcher
5	1	VP000336	Bout M10X70	Bolt M10X70
6	1	DM10103	Moer	Nut
7	1	DM10104	Lager	Bearing
8	1	DM10105	Lager	Bearing
9	1	DM10106	Ring	Washer
10	1	DM10107	Bout	Bolt
11	1	VP000308	Tandwiel	Gear
12	1	DM10109	Deksel	Cover
13	1	DM10110	Moer M16x2	Nut M16x2
14	1	DM10111	Bout M8 X 25	Bolt M8 X 25
15	1	DM10112	Spie	Woodruff key
16	1	VP000309	Tandwiel	Gear
17	3	DM10114	Bout	Bolt
18	1	DM10115	Bus	Bush

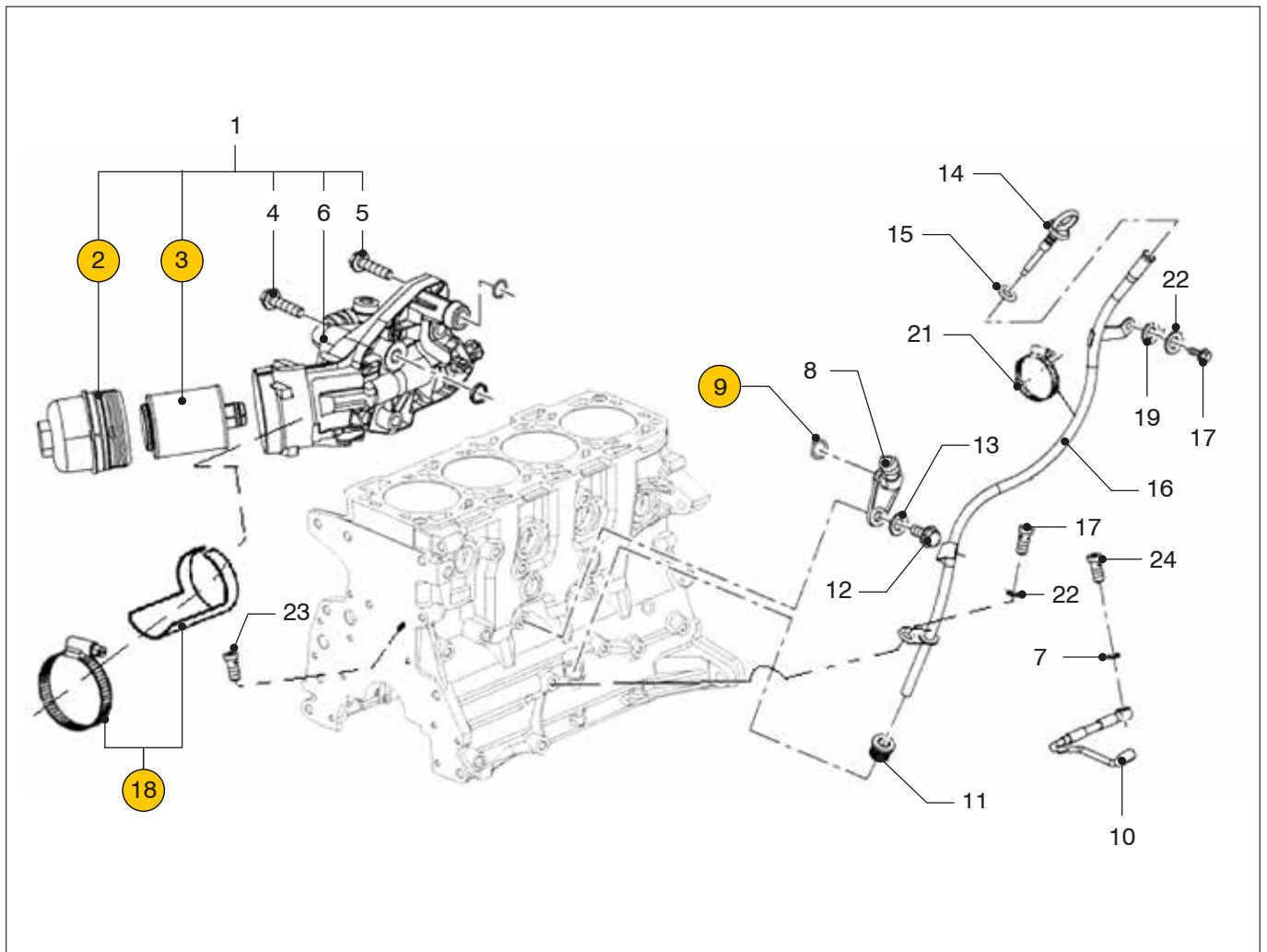


VF4.145 VF4.200
VF4.180

Nokkenasaandrijving, riem en tandwielen

Camshaft drive, belt and gear wheels

pos.	qty	part	benaming	description
19	1	DM10116	Bout	Bolt
20	1	DM10041	Deksel	Cover
21	1	VFP01055	Afstandsring	Spacer
22	1	DM10118	Bout M16	Bolt M16
23	1	VP000310	Tandwiel	Gear
24	1	DM10120	Afstandsring	Spacer
25	1	VP000311	Trillingsdemper	Vibration damper
26	6	DM10122	Bout M6X1,25x25	Bolt M6X1.25x25
27	4	DM10123	Bout M8 X 28	Bolt M8 X 28

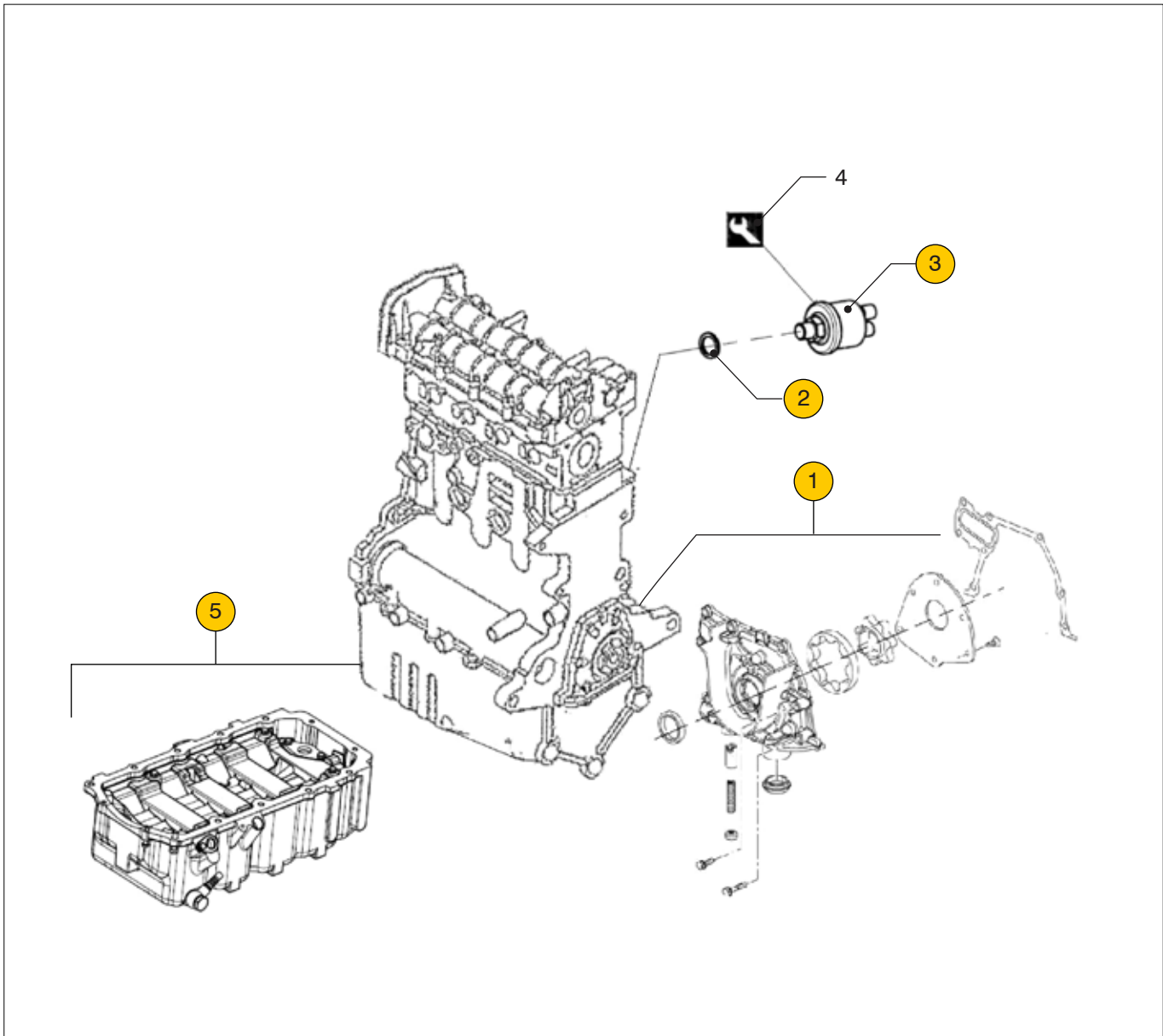


VF4.145 VF4.200
VF4.180

Oliefilter behuizing

Oil filter housing

pos.	qty	part	benaming	description
1	1	DM10124	Oliefilter behuizing VF4	Oil filter housing VF4
2	1	VP000312	Oliefilter deksel	Oil filter cover
3	1	VP000313	Oliefilter element	Oil filter element
4	2	DM10127	Bout M10X1,25x45	Bolt M10X1.25x45
5	1	DM10128	Bout M10X1,25x100	Bolt M10X1.25x100
6	1	DM10129	Oliefilter behuizing VF4	Oil filter housing VF4
7	4	DM10130	Ring 10 X 14 X 1	Washer 10 X 14 X 1
8	1	DM10131	Pijp	Assembled rigid pipe
9	1	VP000099	O-ring	O-ring
10	1	DM10133	Leiding	Flexible pipe
11	1	DM10134	Rubber stuk	Rubber sleeve
12	1	DM10135	Bout M10X1,25x20	Bolt M10X1.25x20
13	4	DM10136	Borring M10	Washer M10
14	1	DM10137	Oliepijlstok	Oil dipstick
15	2	DM10138	Afdichtring oliepijlstok	O-ring oil dipstick
16	1	DM10139	Pijp oliepijlstok	Rigid pipe for oil dipstick
17	2	DM10140	Bout M6X16	Bolt M6X16
18	1	VP000314	Goot oliefilter + slangklem	Drain + hose clamp
19	1	DM10142	Ring M6	Washer M6
21	1	DM10144	Slangklem	Clamp
22	1	DM10145	Ring M6	Washer M6
23	1	DM10146	Plug	Plug
24	2	DM10147	Banjo bout	Banjo bolt

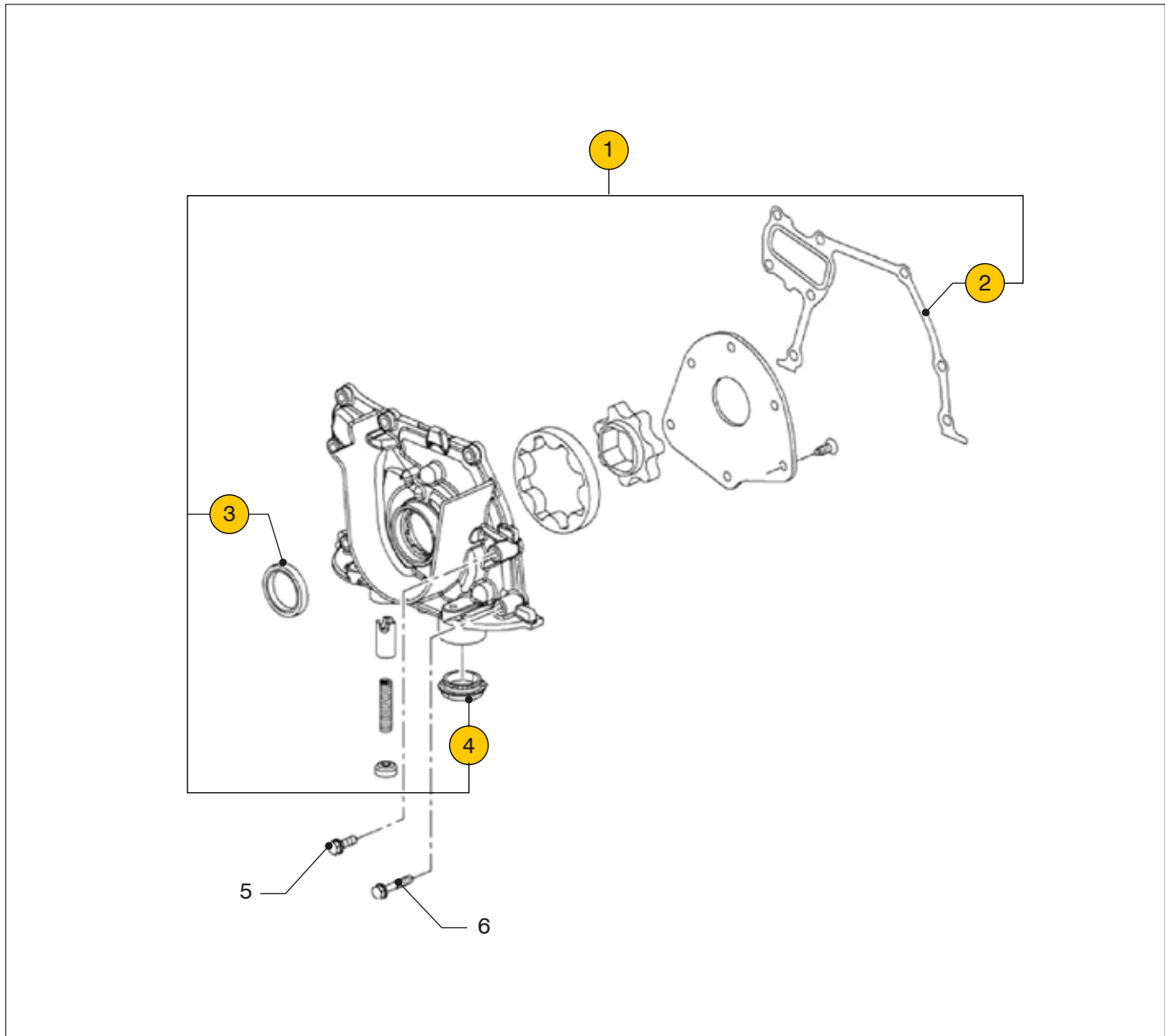


VF4.145 VF4.200
VF4.180

Smeeroliesysteem, oliepomp

Lubrication system, oil pump

pos.	qty	part	benaming	description
①	1	VP000315	Oliepomp VF4	Oil pump VF4
②	1	VFP01227	Ring M14	Washer M14
③	1	STM9874	Oliedrukschak. M10x1,5	Oil pressure switch M10x1.5
4	1	VFP01890	Oliedrukschakelaar gereedschap	Oil sensor tool
⑤	1	VP000316	Olie pan compl.	Complete oil sump

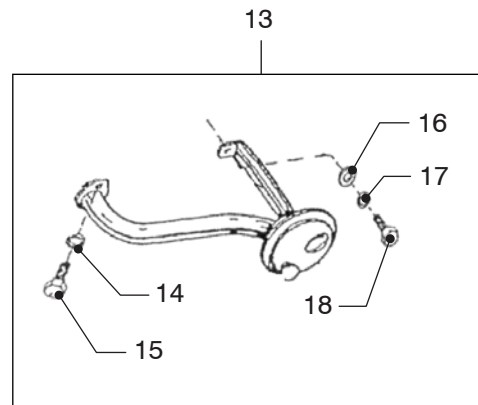
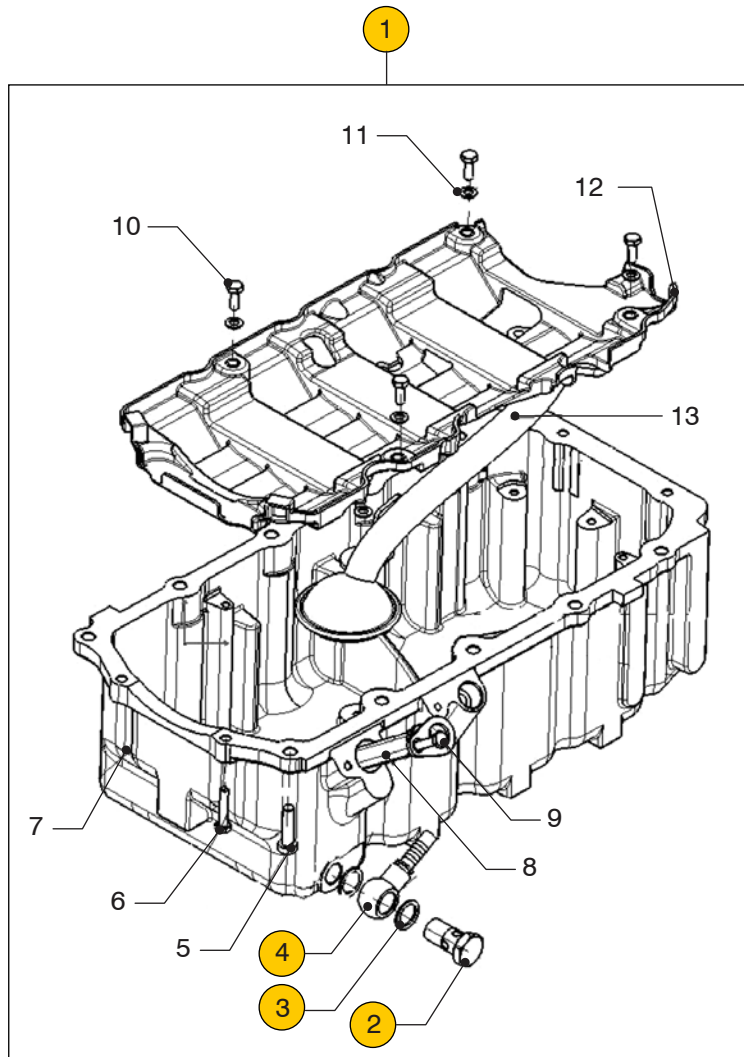


VF4.145 VF4.200
VF4.180

Oliepomp

Oil pump and fittings

pos.	qty	part	benaming	description
1	1	VP000315	Oliepomp	Oil pump
2	1	VP000318	Pakking oliepom	Gasket oil pump
3	1	VP000100	Keerring	Oil seal
4	1	VP000101	Pakking	Seal
5	5	DM10156	Bout M6 X 20	Bolt M6 X 20
6	3	DM10157	Bout M6 X 35	Bolt M6 X 35

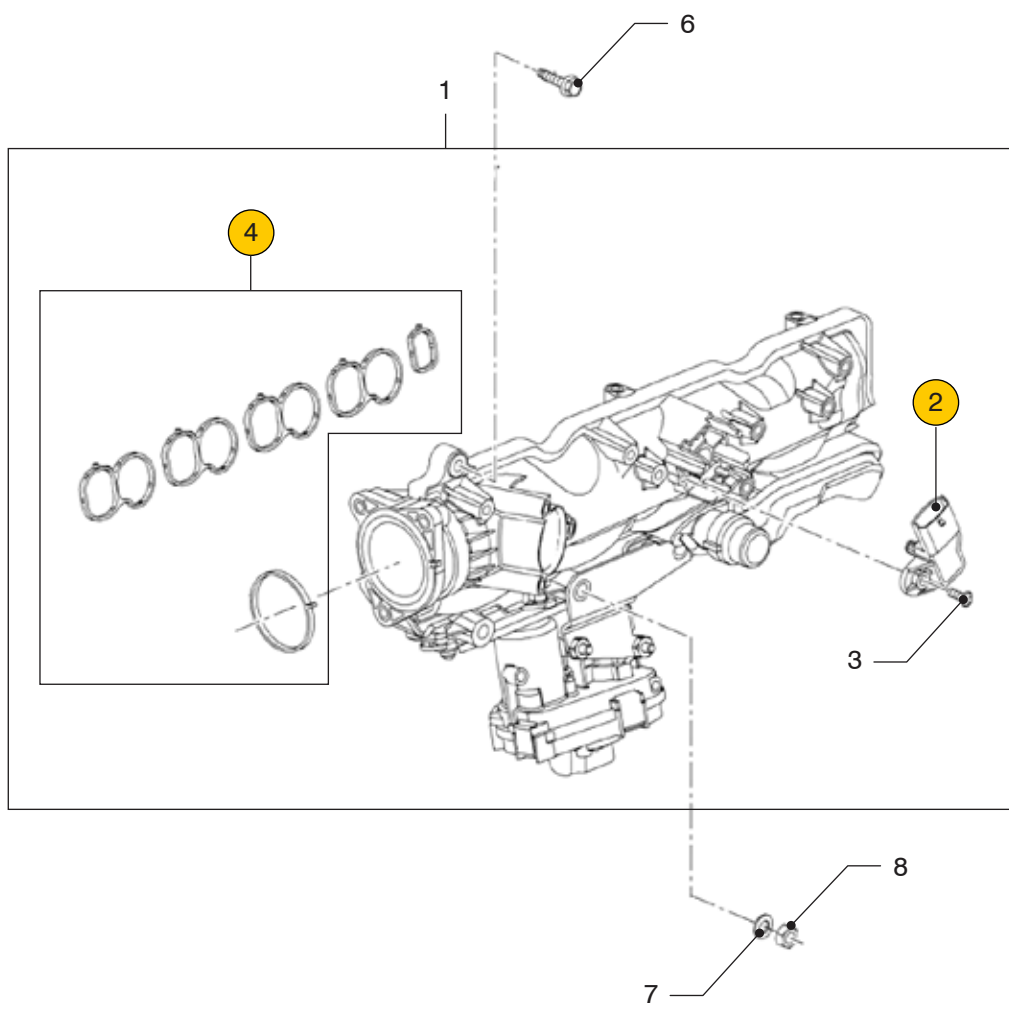


VF4.145 VF4.200
VF4.180

Carterpan

Oil sump

pos.	qty	part	benaming	description
1	1	VP000316	Complete carterpan	Complete oil sump
2	1	VP000102	Banjo bout	Banjo bolt
3	2	VFP01355	Ring M16	Washer M16
4	1	VFP01248	Banjo oog	Banjo eye
5	10	DM10204	Bout M8x25	Bolt M8x25
6	4	DM10205	Bout M6x30	Bolt M6x30
7	1	DM10206	Olie carterpan	Oil sump
8	1	DM10207	Pijp in olie carterpan	Rigid pipe in oil sump
9	1	DM10208	Bout M6x20	Bolt M6x20
10	4	DM10209	Bout M6x25	Bolt M6x25
11	4	DM10210	Ring	Washer
12	1	DM10211	Deksel	Cover
13	1	DM10203	Pijp in olie carterpan	Assembled rigid pipe in oil sump
14	3	DM10213	Ring M6	Washer M6
15	3	DM10214	Bout M6x16	Bolt M6x16
16	1	DM10215	Ring M6	Washer M6
17	3	DM10216	Ring M6	Washer M6
18	3	DM10217	Bout M6x16	Bolt M6x16

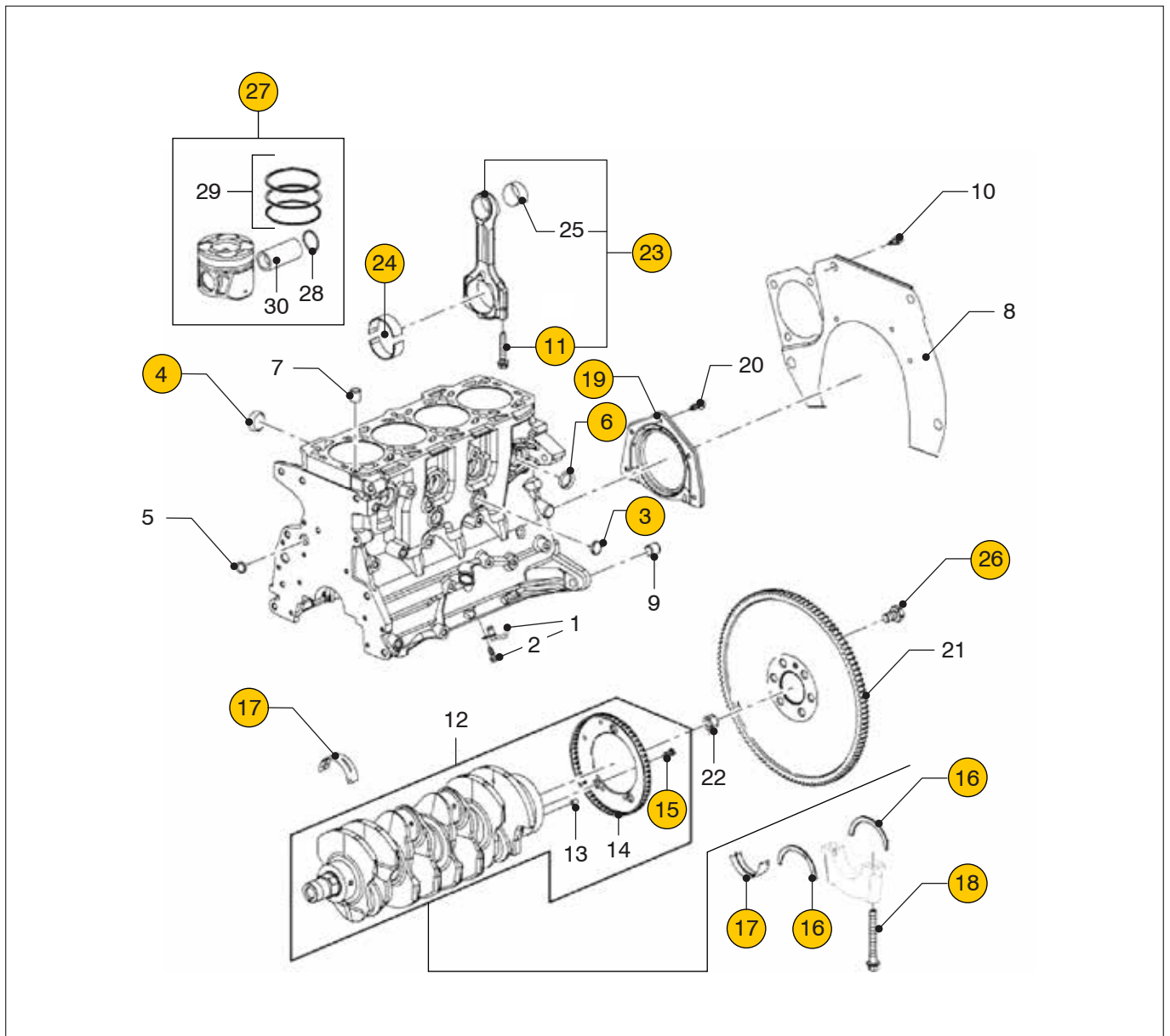


VF4.145 VF4.200
VF4.180

Luchtinlaat spruitstuk

Air intake manifold

pos.	qty	part	benaming	description
1	1	DM10250	Lucht inlaat spruitstuk	Preassembled group intake
2	1	VP000320	Sensor lucht inlaatspruitstuk	Boost pressure sensor
3	1	DM10252	Bout	Bolt
4	1	VP000319	Set afdichtingen luchtinlaat	Set for air intake manifold
6	1	DM10255	Bout M6X30	Bolt M6X30
7	9	DM10256	Ring M8	Washer M8
8	9	DM10257	Moer M8	Nut M8

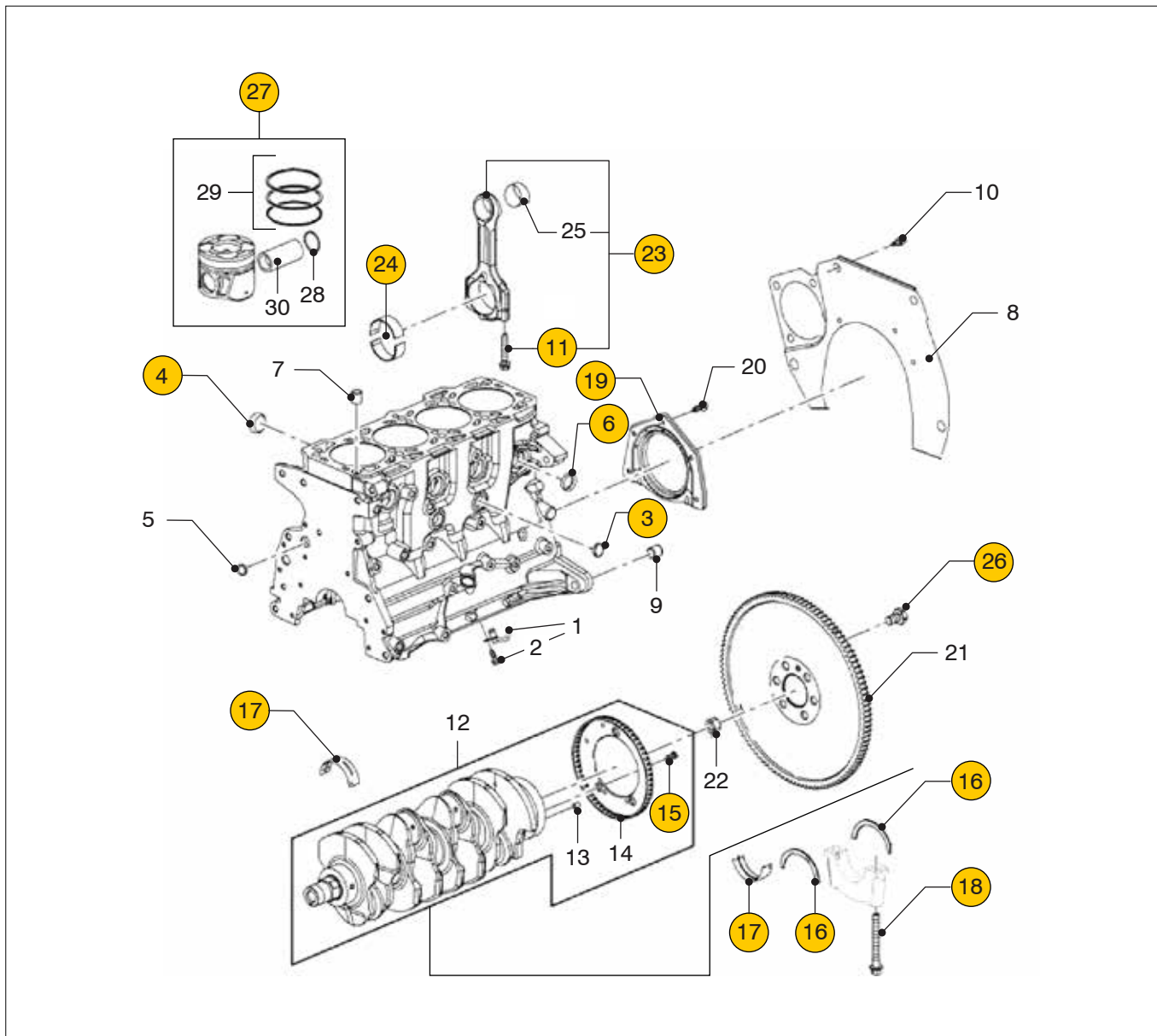


VF4.145 VF4.200
VF4.180

Krukas

Crankshaft

pos.	qty	part	benaming	description
1	4	DM10300	Olie jet	Oil jet
2	4	DM10301	Bout	Bolt
3	1	VFP01028	Plug 20mm	Plug 20mm
4	5	VFP01026	Plug 30mm	Plug 30mm
5	2	DM10304	Plug 16mm	Plug 16mm
6		VFP01027	Plug 25mm	Plug 25mm
7	2	DM10306	Paspen	Grub screw or pin
8	1	DM10307	Adaptorplaat	Rear plate
9	2	DM10308	Paspen	Grub screw
10	2	DM10309	Bout M6 X 16	Bolt M6 X 16
11	8	VP000104	Bout	Bolt
12	1	DM10311	Krukas VF4	Crankshaft
13	1	DM10312	Pen	Pin
14	1	DM10313	Trigger wiel (TPM)	Trigger wheel (RPM)
15	3	VP000033	Bout M6 X 16	Bolt M6 X 16
16	1	VP000105	Axiaal lager	Bearing Shell
17	5	VP000106	Lager schaal krukas	Bearing shell crankshaft
18	10	VP000098	Bout voor hoofdlager	Bolt for main bearing

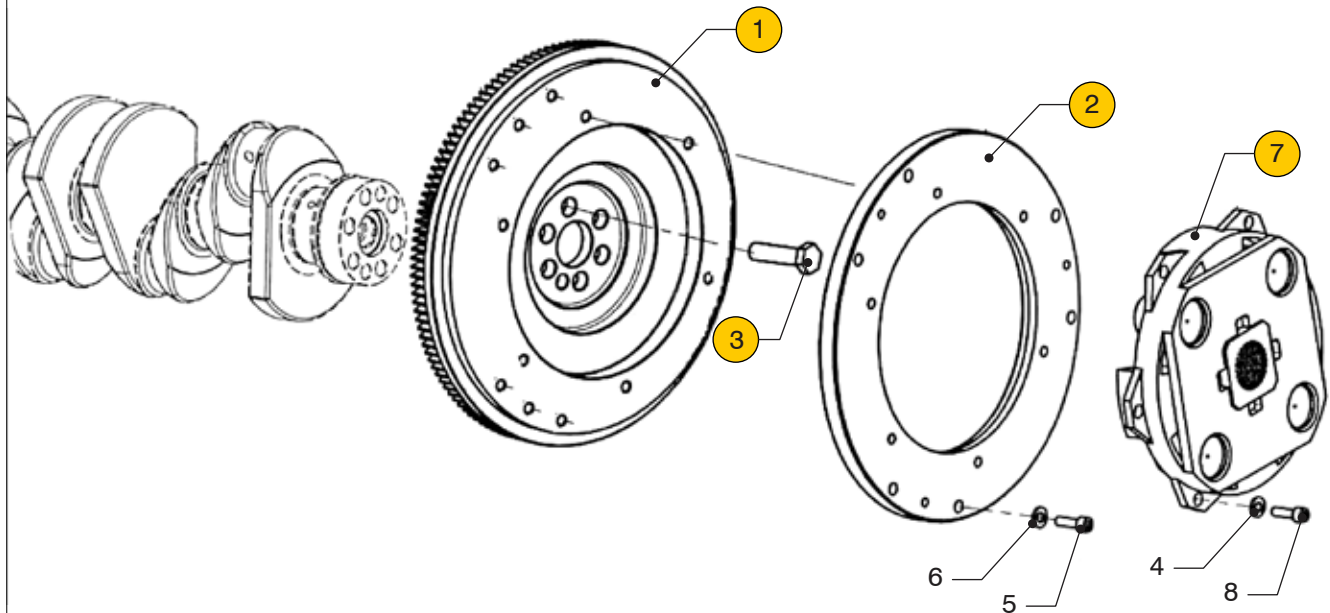


VF4.145 VF4.200
VF4.180

Krukas

Crankshaft

pos.	qty	part	benaming	description
19	1	VP000107	Krukaskeerring houder	Crankshaft oil seal housing
20	5	DM10319	Bout M6 X 16	Bolt M6 X 16
21	1	DM10320	Starterkrans	Starter gear ring
22	1	DM10321	Pin	Grub screw or pin
23	4	VP000321	Drijfstang	Conrod
24	4	VP000108	Lagerschaal drijfstang	Bearing shells for conrod
25	4	DM10324	Lagerbus	Small end bearing
26	6	VP000110	Bout M12 X 20	Bolt M12 X 20
27	4	VP000322	Zuiger compleet STD.VF4	Piston compl. STD.VF4
28	8	DM10327	Borgring zuigerpen	Lock ring piston pin
29	4	DM10328	Zuigerveren set STD. VF4	Piston ring set STD. VF4
30	4	DM10329	Piston pen VF4	Piston pin VF4

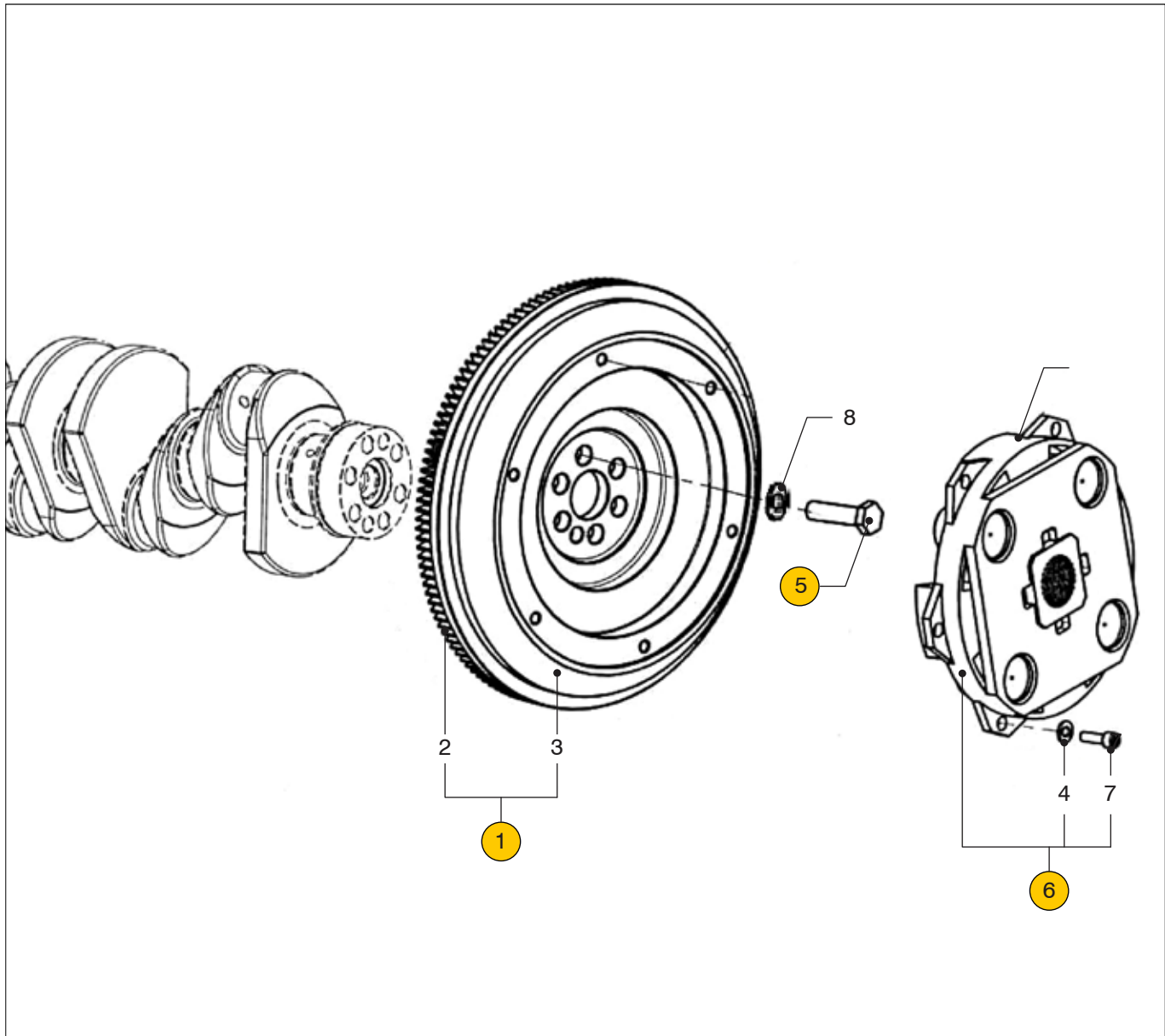


VF4.145 VF4.200
VF4.180

Vliegwiel, voor motor met keerkoppeling ZF

Flywheel, for engine with gearbox ZF

pos.	qty	part	benaming	description
①	1	VFP01067	Vliegwiel compleet	Flywheel assembly
②	1	VFP01070	Afstandering	Spacer plate
③	6	VFP01069	Bout M12x1,25x44	Bolt M12x1.25x44
4	6	VFP01057	Ring M8	Washer M8
5	6	VFP01071	Bout M8x1,25x25	Bolt M8x1.25x25
6	6	VFP01057	Ring M8	Washer M8
⑦	1	VFP01073	Demperplaat	Damperplate
8	6	VFP01074	Bout M8x20	Bolt M8x20

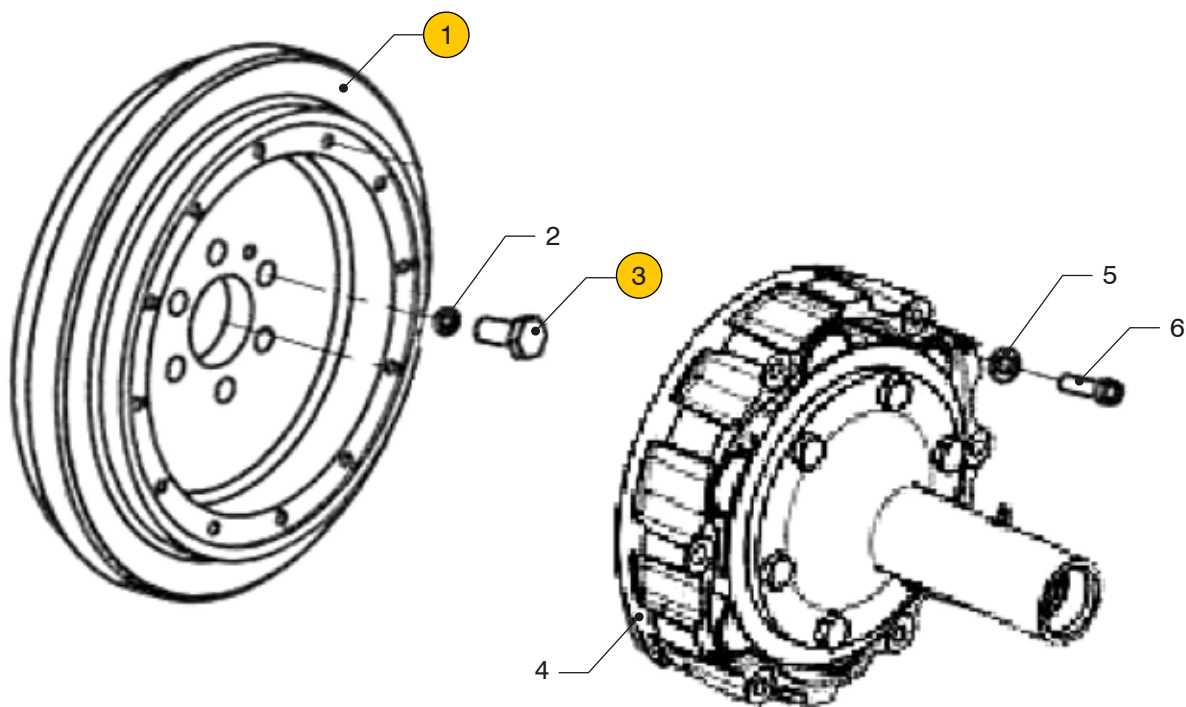


VF4.145 VF4.200
VF4.180

Vliegwiel, voor motor met keerkoppeling TM

Flywheel, for engine with gearbox TM

pos.	qty	part	benaming	description
①	1	VP000323	Vliegwiel compleet	Flywheel assembly
2	1	VFP01068	Starterkrans	Ring gear
3	1	DM10331	Vliegwiel	Flywheel
4	6	VFP01057	Ring M8	Washer M8
⑤	6	VFP01069	Bout M12x1,25x44	Bolt M12x1.25x44
⑥	1	VP000324	Demperplaat	Damperplate
7	6	VFP01074	Bout M8x20	Bolt M8x20
8	6	DM10344	Ring M10	Washer M10

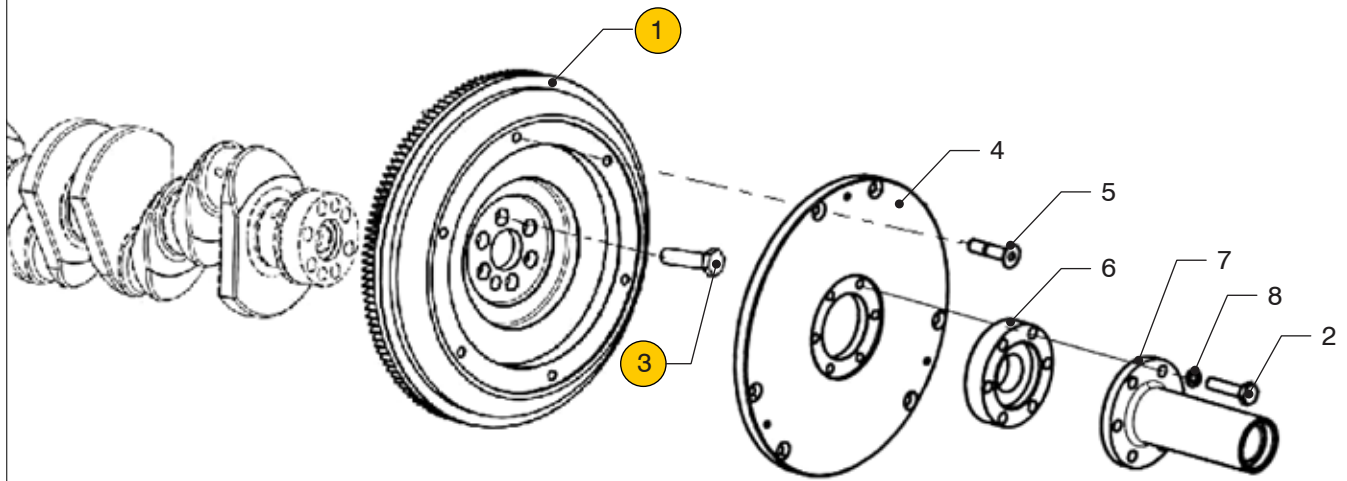


**VF4.145 VF4.200
VF4.180**

Vliegwiel, voor motor met BRAVO

Flywheel, for engine with BRAVO

pos.	qty	part	benaming	description
①	1	VP000389	Vliegwiel compleet	Flywheel assembly
2	6	DM10334	Ring M12	Washer M12
③	6	VFP01615	Bout M12X1,25x29	Bolt M12X1.25x29
4	1	DM10336	Demperplaat	Damper plate
5	6	VFP01057	Ring M8	Washer M8
6	6	DM10337	Bout M8X1,25X60	Bolt M8X1.25X60

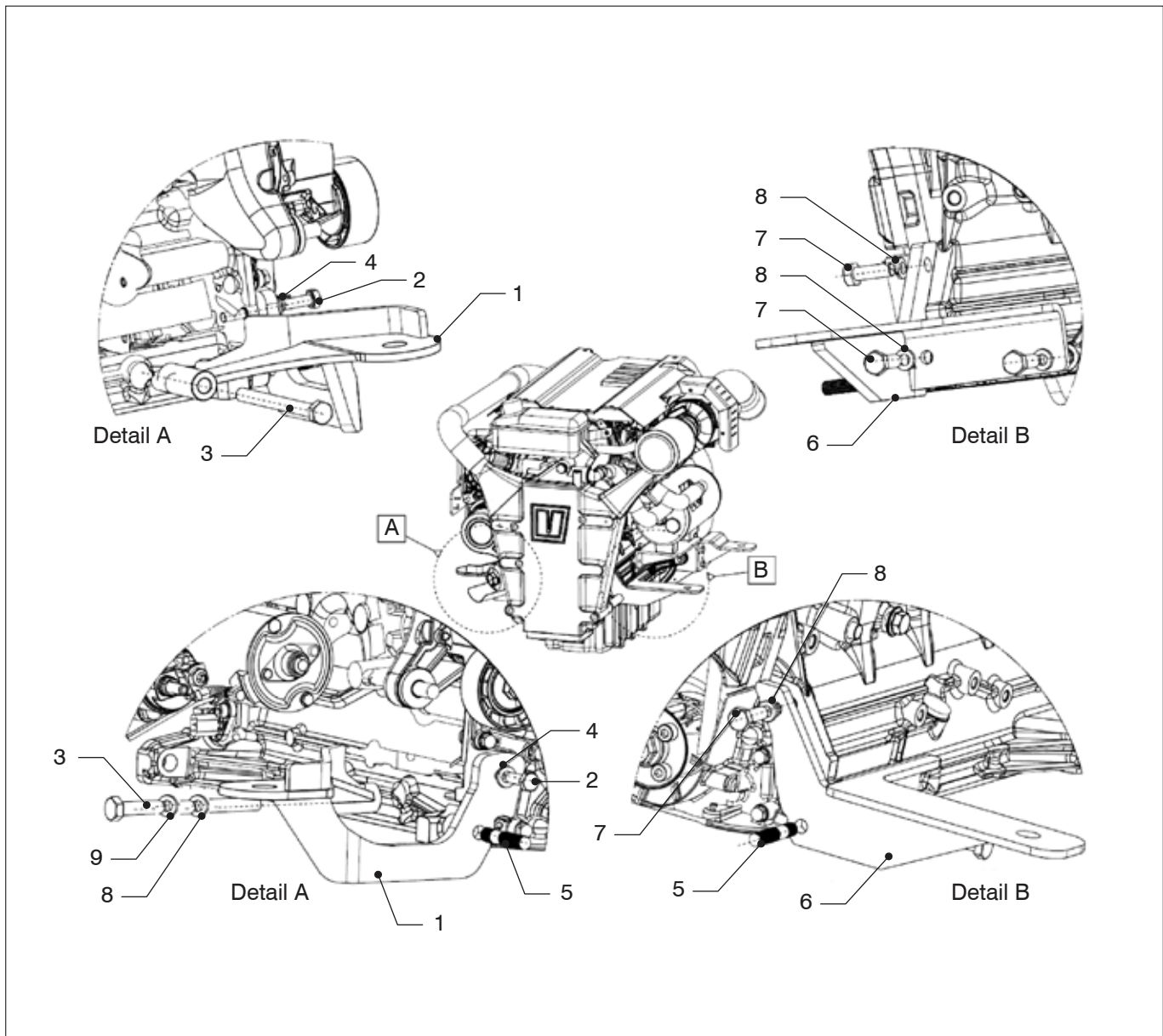


**VF4.145 VF4.200
VF4.180**

**Vliegwiel, voor motor met keerkoppeling
Volvo SX**

Flywheel, for engine with gearbox Volvo SX

pos.	qty	part	benaming	description
①	1	VP000389	Vliegwiel compleet	Flywheel assembly
2	6	DM10339	Bout M10x1,25x65	Bolt M10x1.25x65
③	6	VFP01069	Bout M12x1,25x44	Bolt M12x1.25x44
4	1	DM10340	Plaat	Plate
5	6	DM10341	Bout M8X1,25x25	Bolt M8X1.25x25
6	1	DM10342	Plaat	Plate
7	1	DM10343	Naaf, compleet	Complete hub
8	6	DM10344	Ring M10	Washer M10

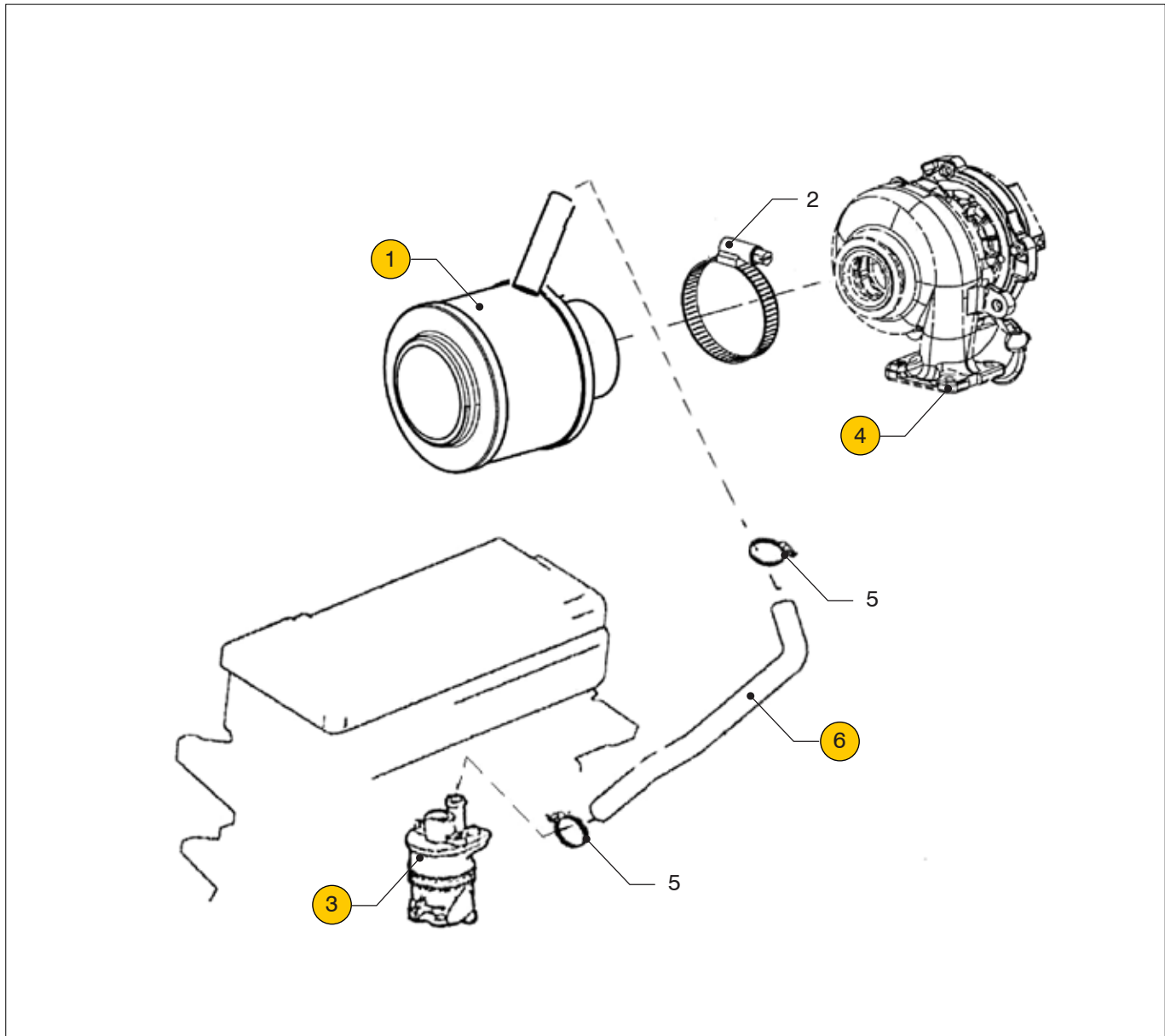


VF4.145 VF4.200
VF4.180

Motorsteunen

Engine supports

pos.	qty	part	benaming	description
1	1	DM10345	Motorsteun	Engine support
2	1	DM10346	Bout M8X1,25x25	Bolt M8X1.25x25
3	1	DM10347	Bout M10X1,25x100	Bolt M10X1.25x100
4	1	DM10348	Ring M8	Washer M8
5	2	DM10349	Draadeind M10X1,25x55	Stud M10X1.25x55
6	1	DM10350	Motorsteun	Engine support
7	3	DM10351	Bout M10X1,25x30	Bolt M10X1.25x30
8	4	DM10352	Ring M10	Washer M10
9	1	DM10353	Ring M10	Washer M10

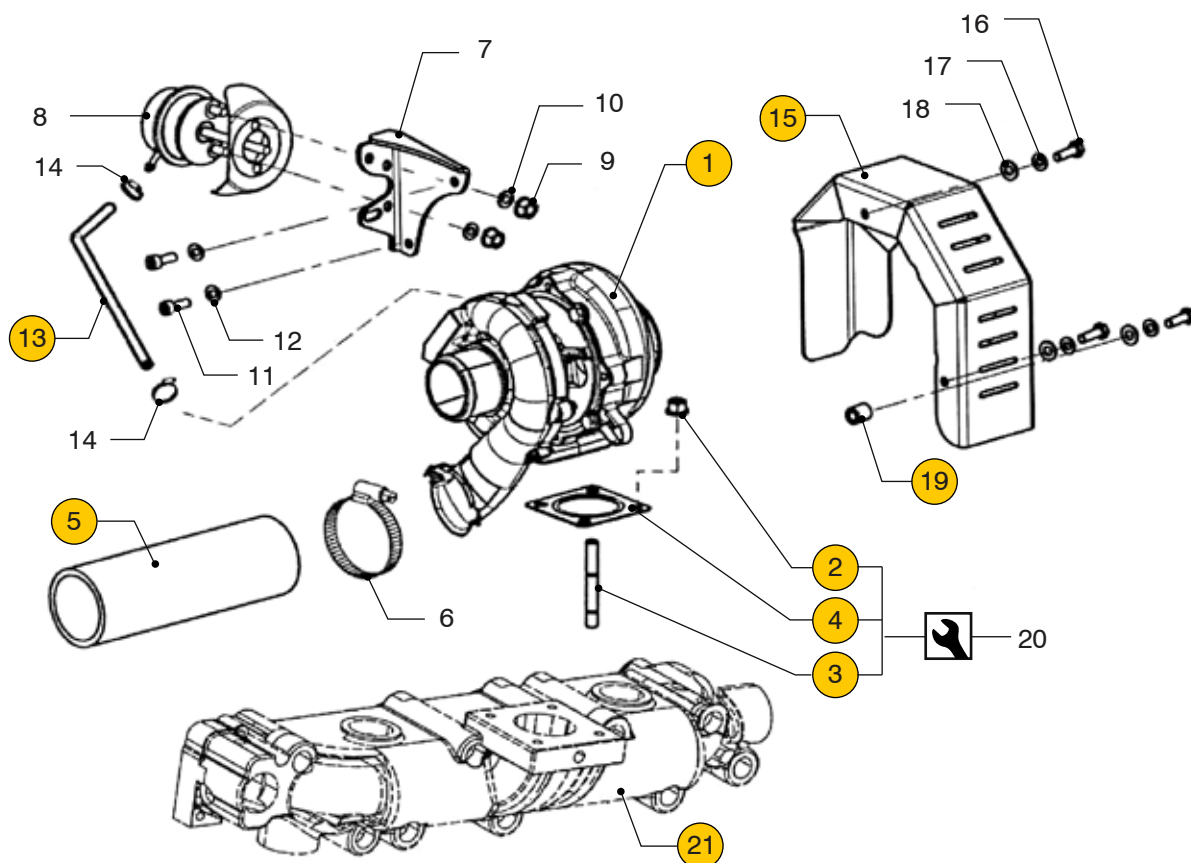


**VF4.145 VF4.200
VF4.180**

Turbocompressor en luchtfilter

Turbocharger and air filter

pos.	qty	part	benaming	description
1	1	VP000137	Luchtfilter VF4	Air filter
2	1	VFP01174	Slangklem 40-64	Clamp 40-64
3	1	VP000302	Olieafschijder	Oil separator
4	1	VP000326	Turbocompressor VF4	Turbocharger VF4
5	2	VFP01168	Slangklem 14-27	Clamp 14-27
6	1	VP000091	Slang (L= 1,00mt.)	Hose (L= 1.00mt.)

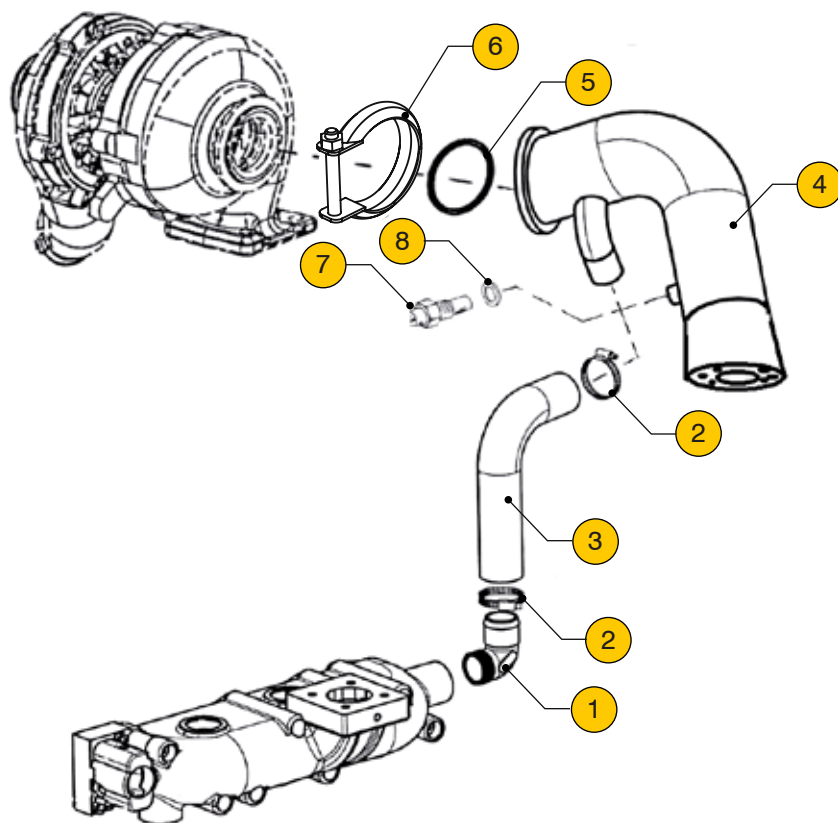


VF4.145 VF4.200
VF4.180

Turbocompressor

Turbocharger

pos.	qty	part	benaming	description
①	1	VP000326	Turbocompressor VF4	Turbocharger VF4
②	4	VFP01278	Moer M8	Nut M8
③	4	VFP01279	Draadeind M8	Stud M8
④	1	VFP01282	Pakking turbo	Gasket turbo
⑤	1	VFP01770	Slang	Silicon hose
6	1	VFP01174	Slangklem 40-64	Clamp 40-64
7	1	VFP01771	Steun	Support
8	1	VFP01284	Schoepensturing turbo	Actuator
9	2	VFP01285	Borgmoer M6	Lock nut M6
10	2	R062R	Ring M6	Washer M6
11	2	VFP01287	Bout M6x14	Bolt M6x14
12	2	R062R	Ring M6	Washer M6
⑬	1	VFP01289	Slang 3x7 L= 0,20 mt.	Hose 3x7 L= 0.20 mt.
14	2	VFP01290	Slangklem 7,5 - 9	Hose clamp 7.5 - 9
⑮	1	VFP01772	Hitte schild	Heat shield
16	3	VFP01773	Bout M6x20	Bolt M6x20
17	3	R062R	Ring M6	Washer M6
18	3	DM10357	Ring M6	Washer M6
⑰	1	VFP01241	Bus	Bush
⑳	1	DM10036	Uitlaat spruitstuk VF4	Exhaust manifold VF4

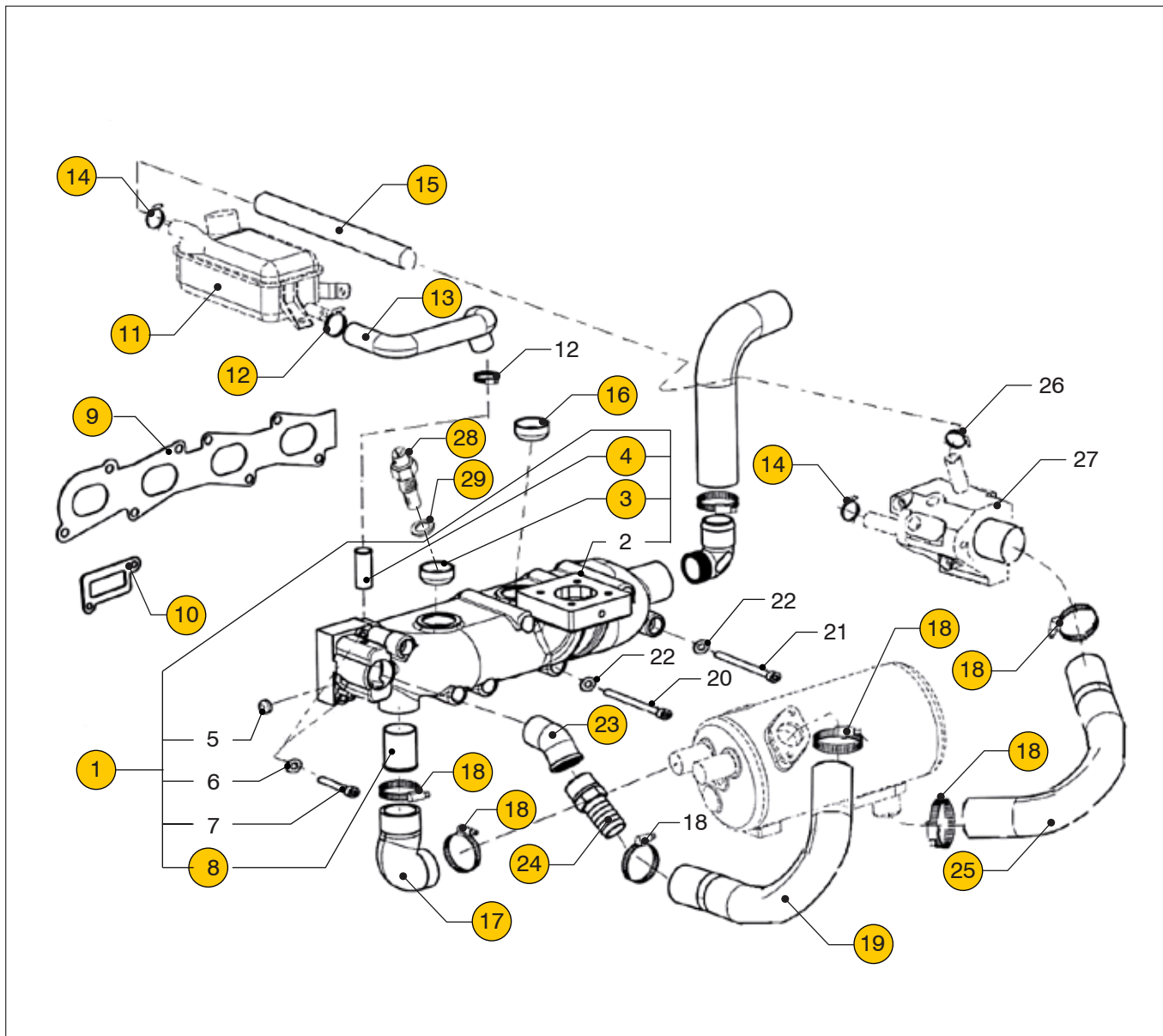


VF4.145 VF4.200
VF4.180

Uitlaat injectiebocht

Exhaust injection elbow

pos.	qty	part	benaming	description
①	1	VFP01252	Verbinding	Connection
②	2	HCS25	Slangklem 21-44	Clamp 21-44
③	1	VFP01386	Gevormde slang VF4	Sleeve VF4
④	1	VP000328	Uitlaatinjectiebocht VF4 voor versie met keerkopp.	Exhaust elbow VF4 for version with gearbox
⑤	1	DM10035	Pakking	Gasket
⑥	1	VFP01389	C klem	C-clamp
⑦	1	STM2006	Temp. schak. 75° M18x1,5	Thermo switch 75° M 18x1.5
⑧	1	STM2019	Koperen dichtring M18	Sealing M18

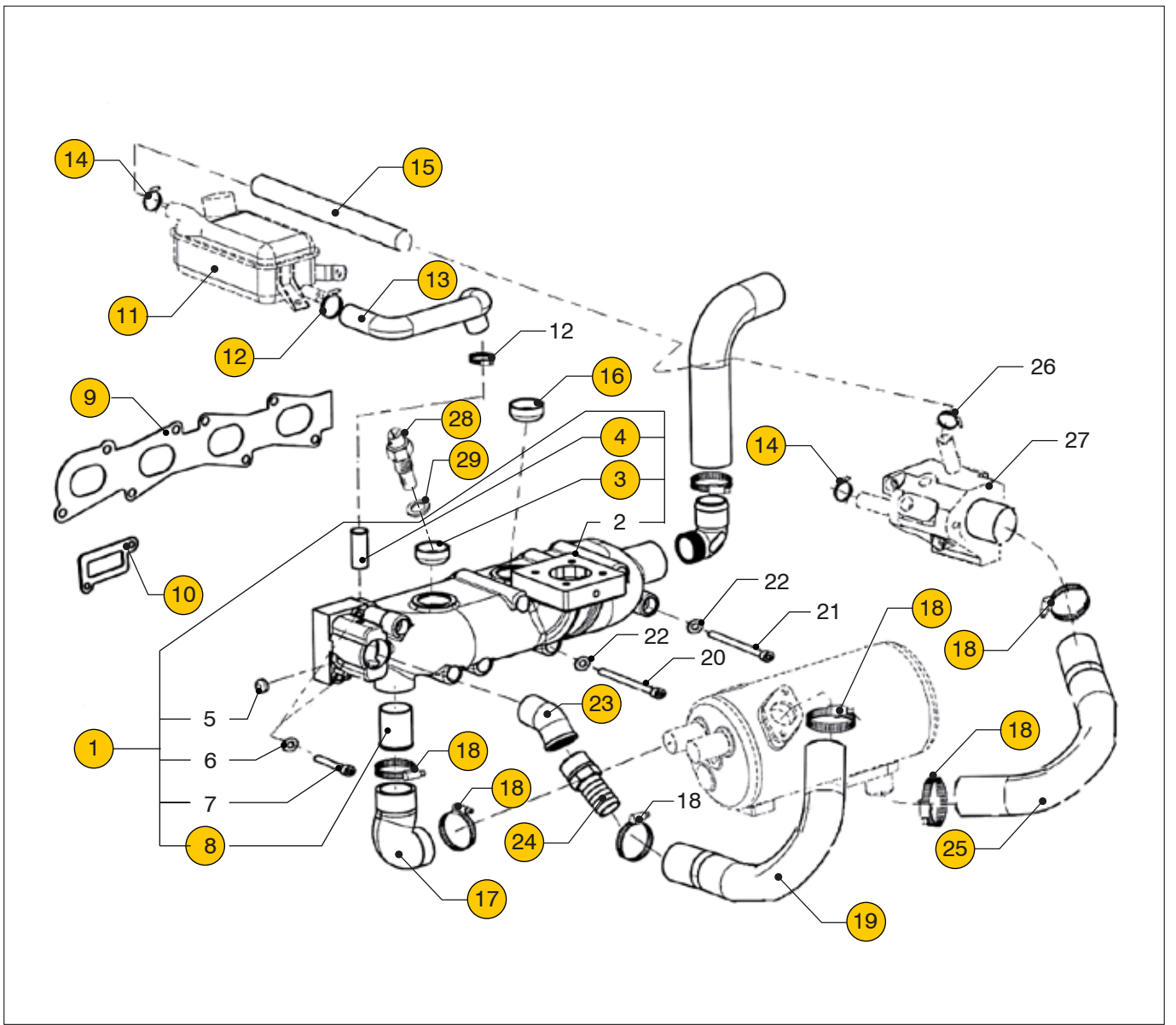


VF4.145 VF4.200
VF4.180

Uitlaatspruitstuk

Exhaust manifold

pos.	qty	part	benaming	description
1	1	VP000329	Uitlaatspruitstuk compl. VF4	Compleet exhaust manifold VF4
2	1	VFP01363	Uitlaatspruitstuk huis VF4	Exhaust manifold body VF4
3	4	VP000398	Plug D.32	Plug D.32
4	1	VFP01365	Pijp	Pipe
5	1	VFP01029	Plug D.16	Plug D.16
6	2	DM10360	Ring M6	Washer M6
7	2	DM10361	Bout M6x35	Bolt M6x35
8	1	VP000390	Pijp	Pipe
9	1	VFP01372	Pakking	Gasket
10	1	VFP01795	Pakking	Gasket
11	1	VFP01496	Tank	Tank
12	2	HCS16	Slangklem 14-27	Clamp 14-27
13	1	VFP01374	Gevormde slang	Hose
14	2	VP000391	Klik klem	Clic Clamp
15	1	VFP01224	Slang	Silicon or rubber pipe
16	2	VFP01364	Plug D.32	Plug D.32
17	1	VP000393	Gevormde slang	Sleeve
18	8	HCS25	Slangklem	Clamp

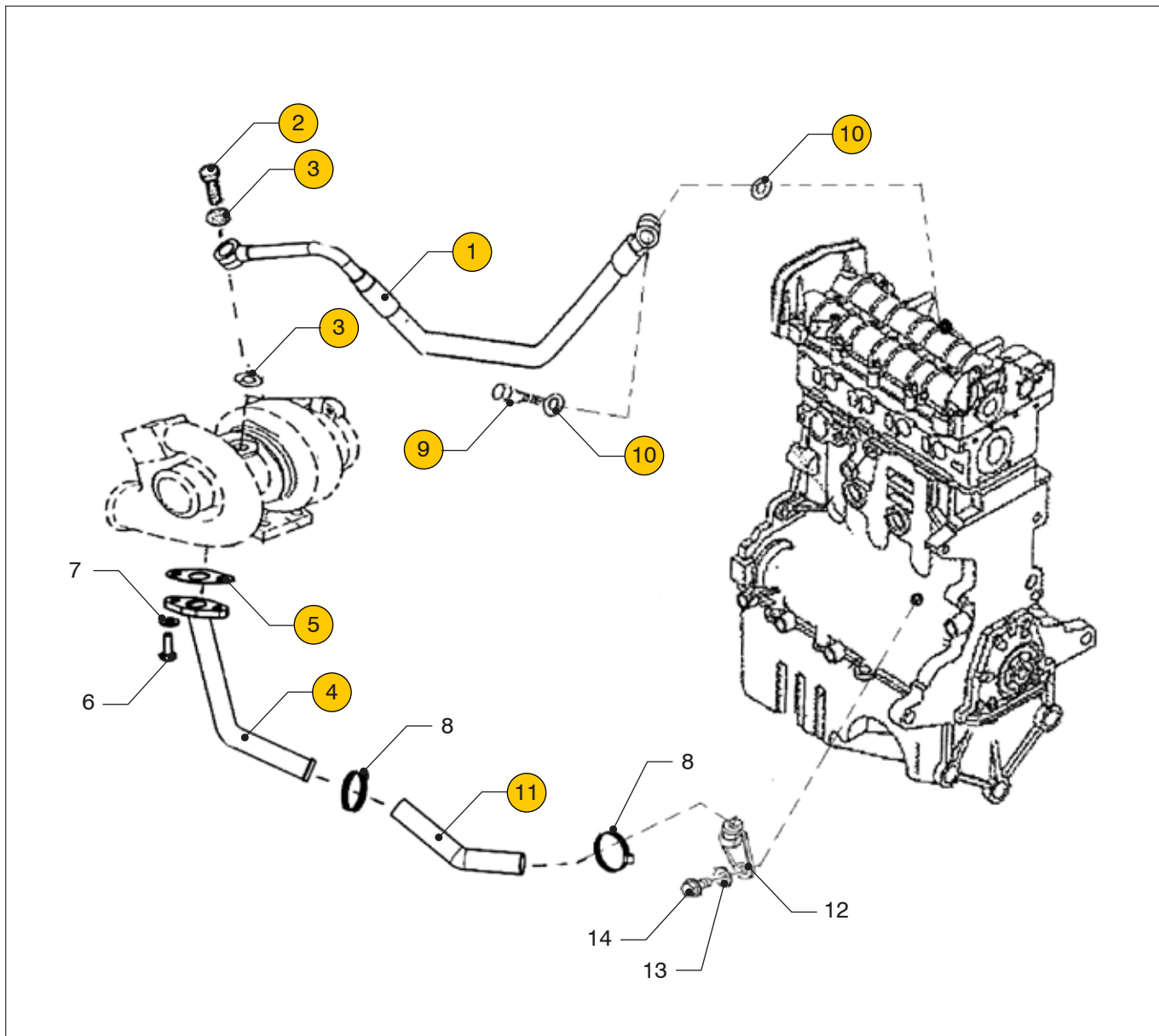


VF4.145 VF4.200
VF4.180

Uitlaatspruitstuk

Exhaust manifold

pos.	qty	part	benaming	description
19	1	VFP01791	Gevormde slang	Sleeve
20	2	DM10372	Bout M6x35	Bolt M6x35
21	6	DM10373	Bout M 8x1,25x100	Bolt M 8x1.25x100
22	2	DM10375	Ring M6	Washer M6
23	1	VFP01369	Verbinding	Junction
24	1	VP000072	Slangpilaar	Hose pillar
25	1	VFP01487	Gevormde slang	Sleeve
26	1	DM10380	Slangklem	Clamp
27	1	DM10381	Thermostaat huis	Thermostat housing
28	2	VFP01354	Zinkanode	Zinc anode
29	2	VFP01355	Ring	Copper washer

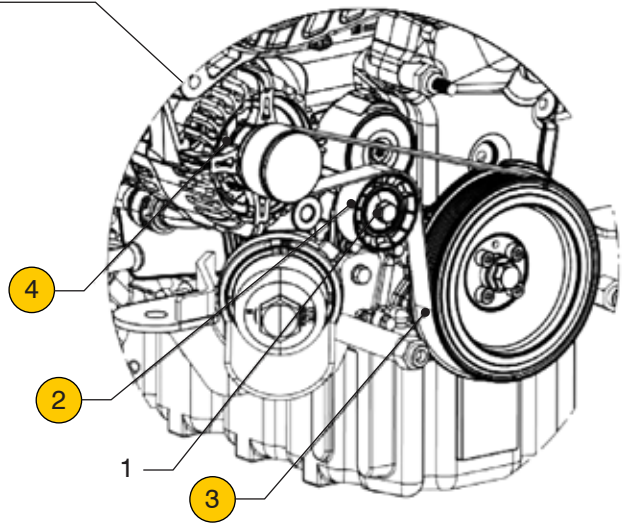
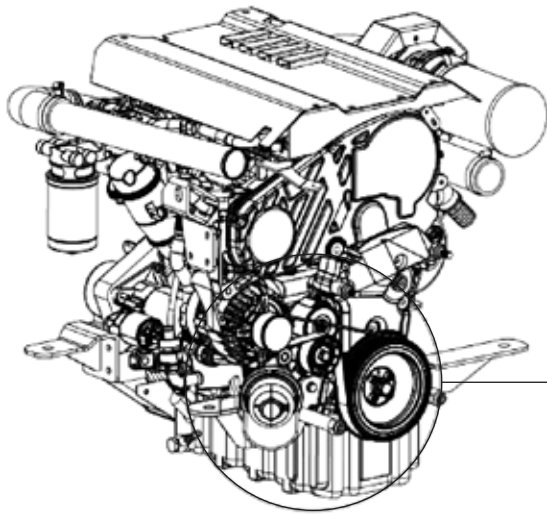


VF4.145 VF4.200
VF4.180

Smeeroliesysteem voor turbocompressor

Lubrication system for turbocharger

pos.	qty	part	benaming	description
1	1	VP000333	Pijp olietoevoer turbo VF4	Pipe oil delivery turbo VF4
2	1	VFP01443	Banjo bout	Banjo bolt
3	2	VFP01444	Ring M10	Washer M10
4	1	VP000334	Retour slang olie turbo VF4	Oil return hose turbo VF4
5	1	VFP01446	Pakking	Gasket
6	2	DM10406	Bout M6x16	Bolt M6x16
7	2	DM10407	Ring M6	Washer M6
8	2	DM10408	Slangklem 14-27	Clamp 14-27
9	1	VFP01450	Banjo bout M12x1.5	Banjo bolt M12x1.5
10	2	VFP01451	Koper ring M12	Copper washer M12
11	1	VFP01437	Olieslang D.16 L= 0,20 mt.	Oil hose D.16 L= 0.20 mt.
12	1	DM10412	Slangpilaar retour olie van turbo	Assembled junction
13	2	DM10413	Ring M8	Washer M8
14	2	DM10414	Bout M8X16	Bolt M8X16

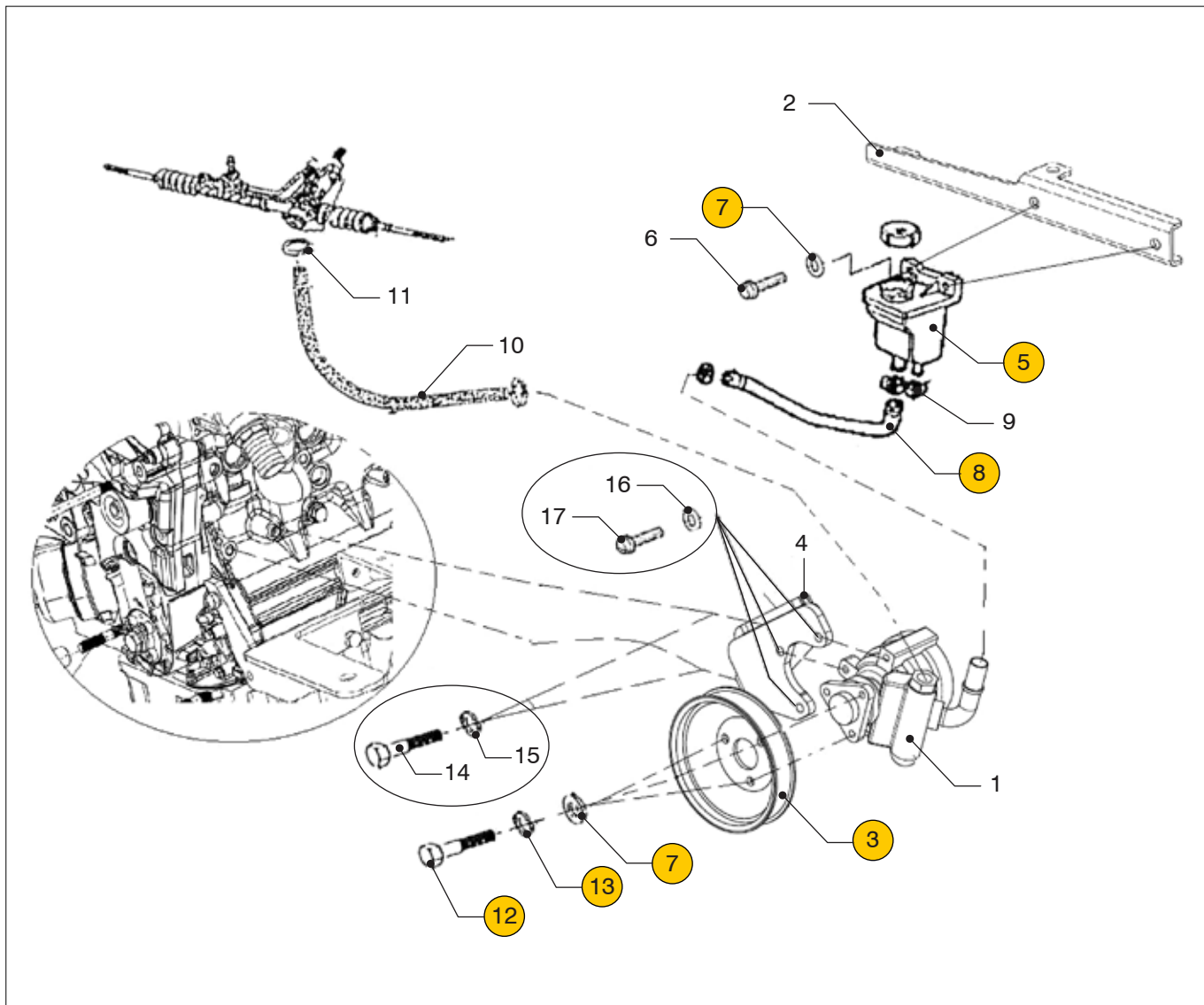


**VF4.145 VF4.200
VF4.180**

Riemaandrijving dynamo

Belt drive alternator

pos.	qty	part	benaming	description
1	1	DM10042	Bout M10x70	Bolt M10x70
2	1	VP000307	Riem spanner dynamo	Belt stretcher alternator
3	1	VP000338	Riem dynamo	Belt alternator
4	1	VP000339	Dynamo	Alternator

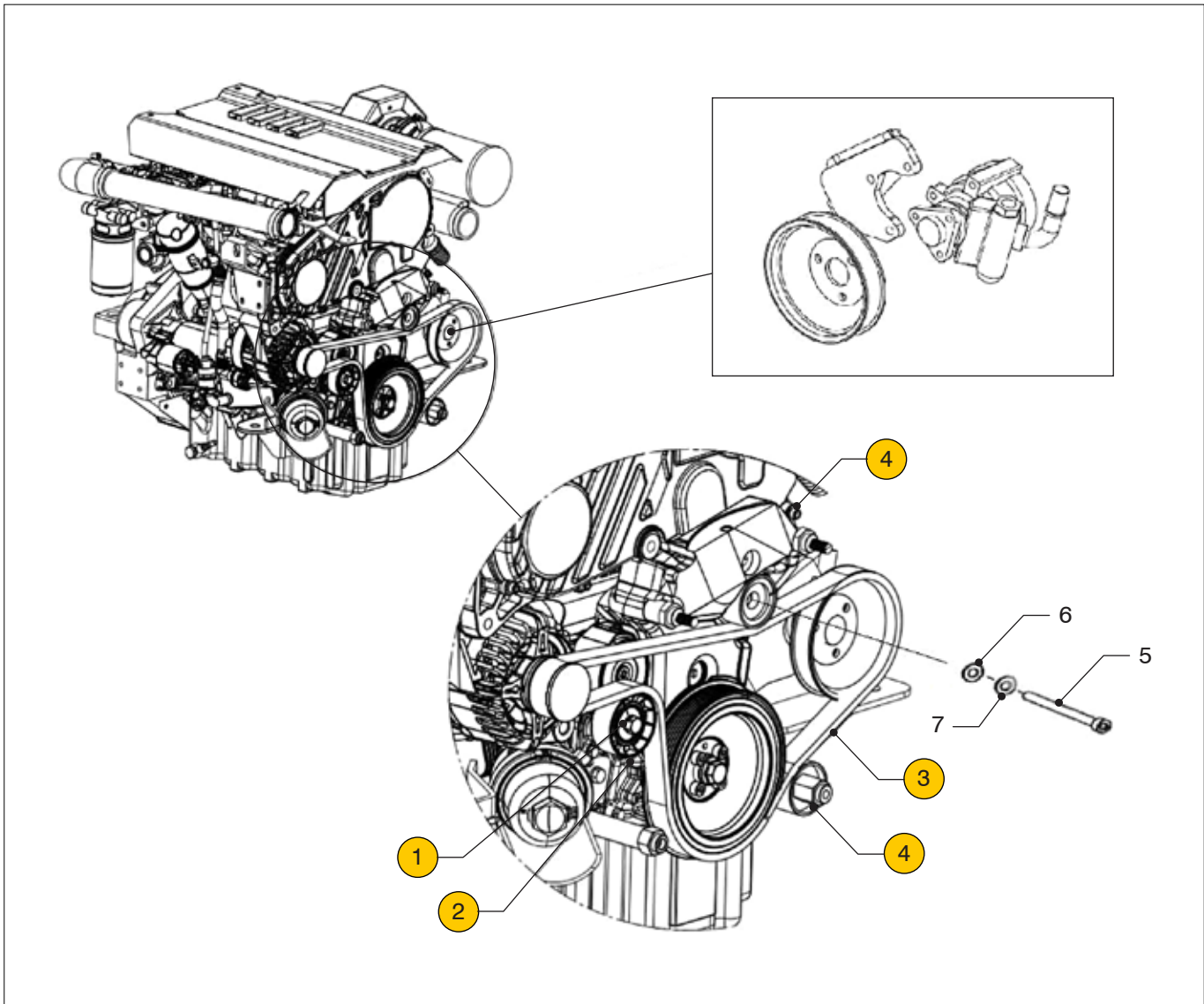


VF4.145 VF4.200
VF4.180

Hydraulische pomp

Assembly hydraulic pump

pos.	qty	part	benaming	description
1	1	DM10450	Hydro pomp	Hydraulic pump
2	1	DM10451	Steun	Support
3	1	VP000394	Poelie oliepomp	Pulley oil pump
4	1	DM10453	Steun	Support
5	1	VFP01164	Tank	Tank
6	2	DM10455	Bout M8X1,25x20	Bolt M8X1.25x20
7	2	VP000395	Ring M8	Washer M8
8	1	VFP01437	Slang	Silicon or rubber pipe
9	2	DM10458	Slangklem 14-27	Clamp 14-27
10	1	DM10459	Slang	Silicon or rubber pipe
11	2	DM10460	Slangklem 11-20	Clamp 11-20
12	3	VFP01733	Bout M8X1,25x20	Bolt M8X1.25x20
13	3	VFP01057	Ring M8	Washer M8
14	2	DM10463	Bout M10x1,25x30	Bolt M10x1.25x30
15	2	DM10464	Ring M10	Washer M10
16	3	DM10465	Ring M8	Washer M8
17	3	DM10466	Bout M8X1,25x25	Bolt M8X1.25x25

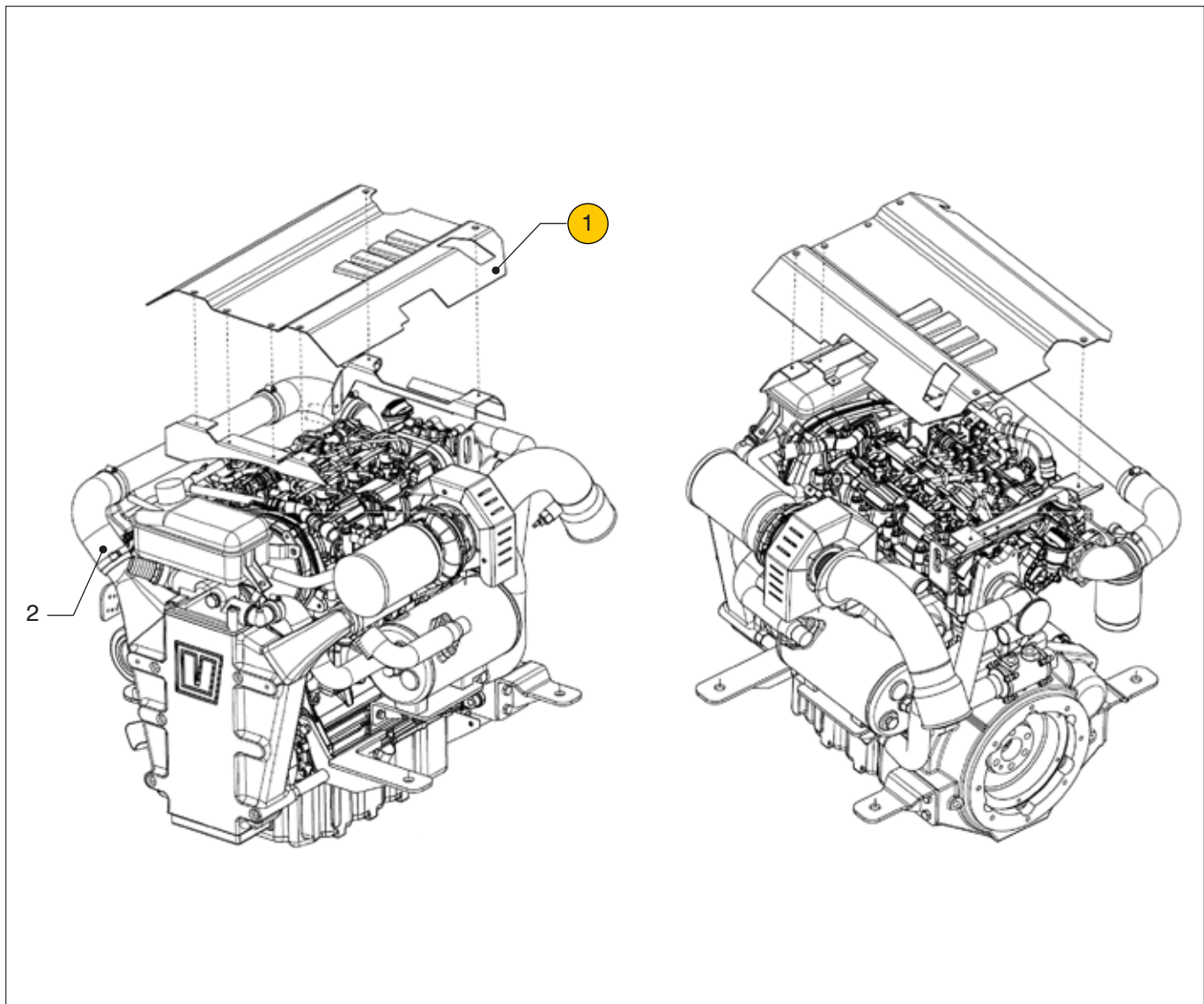


**VF4.145 VF4.200
VF4.180**

Distributie system hydr.pomp

Distribution system hydr.pump

pos.	qty	part	benaming	description
3	1	VP000336	Bout M10X70	Bolt M10X70
2	1	VP000337	Riem spanner	Belt stretcher
3	1	VP000382	Riem voor hydr.pomp	Belt for hydr.pump
4	2	VP000396	Lager	Bearing
5	1	DM10479	Bout M8X1,25x30	Bolt M8X1.25x30
6	1	DM10480	Ring M10	Washer M10
7	1	DM10481	Ring M10	Washer M10

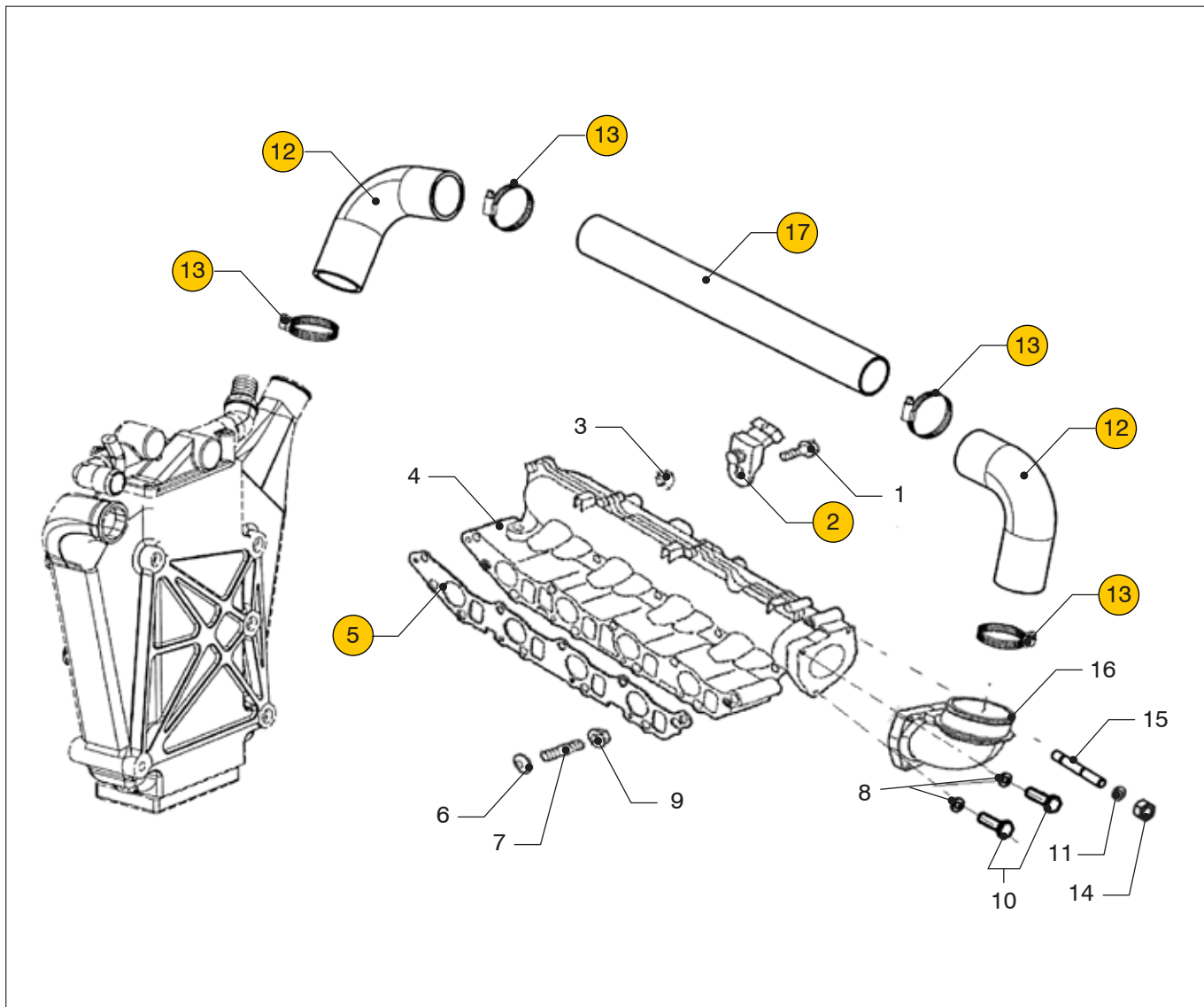


**VF4.145 VF4.200
VF4.180**

Motorblok koeldekse

Engine block cooling cover

pos.	qty	part	benaming	description
1	1	18-14404	Motorblok koeldekse	Engine block cooling cover
2	1	DM10022	Motorblok VF4	Longblock assembly VF4

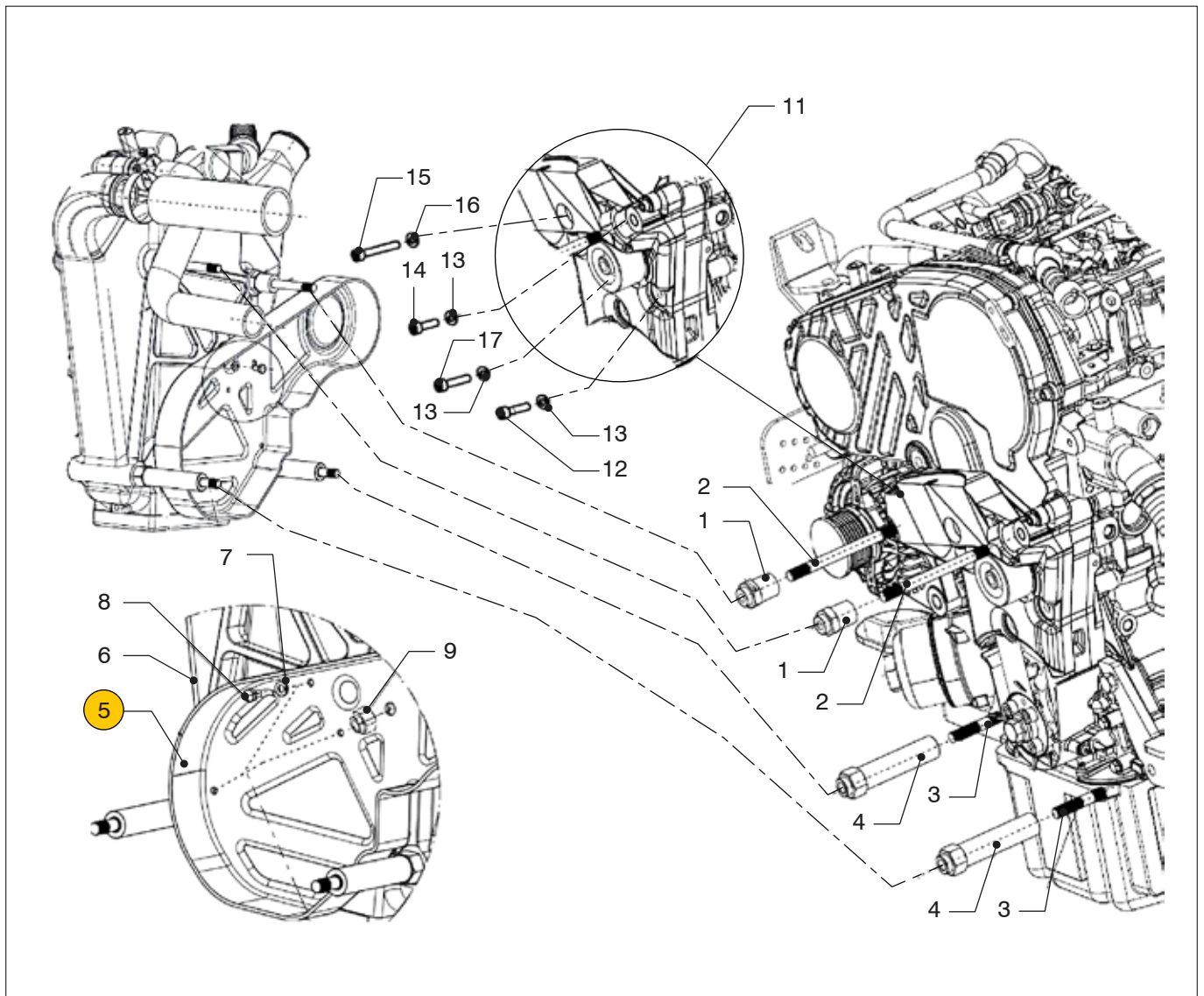


**VF4.145 VF4.200
VF4.180**

Inlaatspruitstuk

Intake manifold

pos.	qty	part	benaming	description
1	1	VFP01051	Bout M6x16	Bolt M6x16
2	1	VP000342	Luchtdruktzender	Air pressure transmitter
3	2	VFP01285	Borgmoer M6	Lock nut M6
4	1	DM10492	Inlaat spruitstuk	Intake manifold assy
5	1	VFP01775	Pakking	Gasket
6	9	DM10494	Ring M8	Washer M8
7	9	VFP01202	Draadeind M8	Stud M8
8	3	R062R	Ring M6	Washer M6
9	9	VFP01205	Borgmoer M8	Lock nut M8
10	2	VFP01088	Bout M6x30	Bolt M6x30
11	3	R062R	Ring M6	Washer M6
12	1	VFP01315	Bochtstuk luchtinlaat	Sleeve
13	4	HCS50	Slangklem 46-70	Clamp 46-70
14	1	DM10498	Moer M6	Nut M6
15	1	VFP01308	Draadeind M6	Stud M6
16	1	VFP01305	Bochtstuk inlaatspruitstuk	Inlet intake cover
17	1	VFP01316	Pijp D.50	Pipe D.50

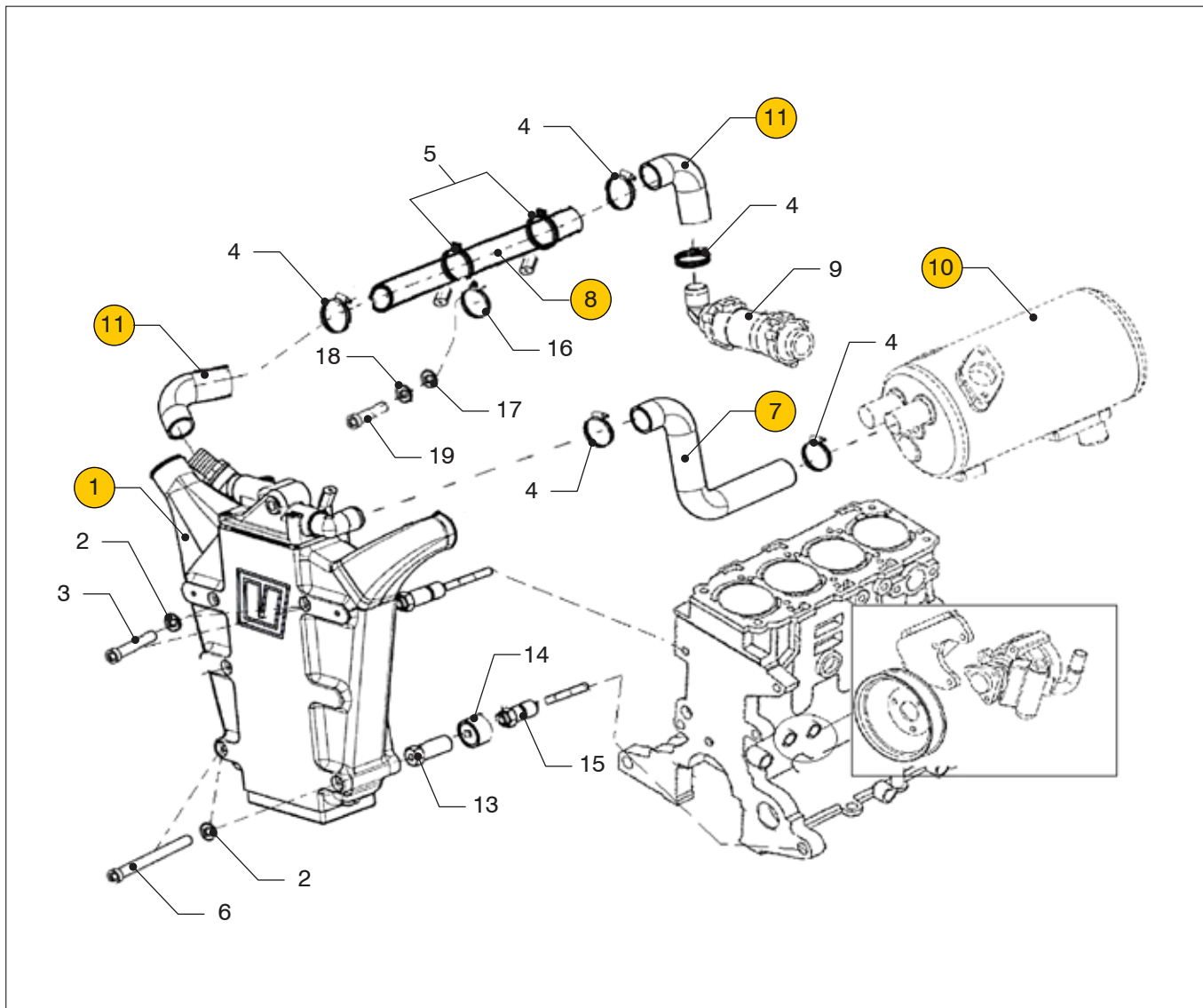


VF4.145 VF4.200
VF4.180

Interkoeling group

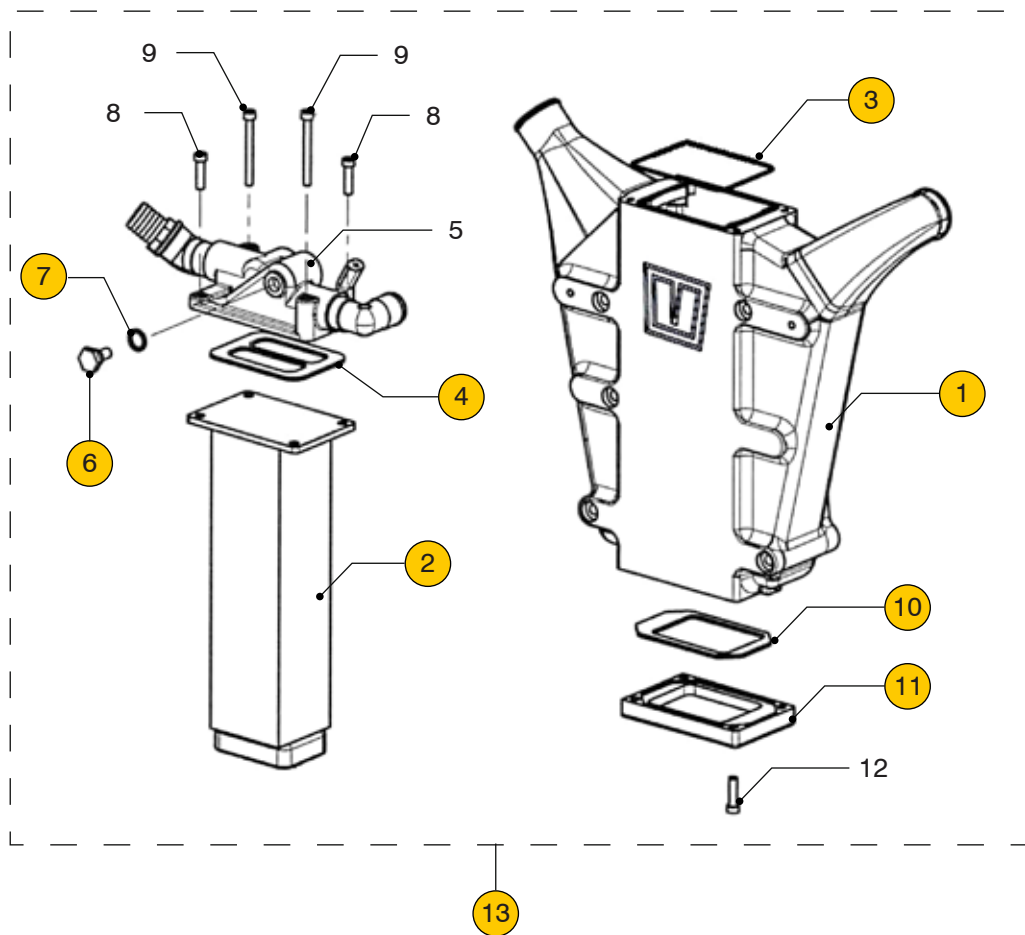
Intercooling group

pos.	qty	part	benaming	description
1	2	DM10550	Speciale bout	Special bolt
2	2	DM10551	Draadeind M10x1,25x100	Stud M10x1.25x100
3	2	DM10552	Draadeind M10x1,25x105	Stud M10x1.25x105
4	2	DM10553	Speciale bout	Special bolt
5	1	DM10158	Deksel	Cover
6	1	DM10555	Interkoeler group	Preassembled groep intercooling
7	4	DM10556	Ring M5	Washer M5
8	4	DM10557	Bout M5X10	Bolt M5X10
9	1	DM10558	Moer M10	Nut M10
10	1	DM10559	Draadeind M10x1,25x110	Stud M10x1.25x110
11	1	DM10560	Steun	Support
12	1	DM10561	Bout M8X1,25x50	Bolt M8X1.25x50
13	2	DM10562	Ring M8	Washer M8
14	1	DM10563	Bout M8X1,25x65	Bolt M8X1.25x65
15	1	DM10564	Bout M10X1,25x80	Bolt M10X1.25x80
16	1	DM10565	Ring M10	Washer M10
17	1	DM10566	Bout M8X30	Bolt M8X30
18	1	DM10567	Ring M8	Washer M8



VF4.145 VF4.200 **Inlaatluchtkoeler, bevestiging en aansluitingen** **Intercooler, fastenings and connections**
VF4.180

pos.	qty	part	benaming	description
1	1	VFP01317	Inlaatluchtkoeler compleet	Intercooler assy
2	5	VFP01319	Ring M10	Washer M10
3	2	DM10572	Bout	Bolt
4	6	VFP01253	Slangklem 21-44	Clamp 21-44
5	2	VFP01348	Slangklem RSG1	Clamp RSG1
6	5	VFP01318	Bout M10x1,25x110	Bolt M10x1.25x110
7	1	VFP01327	Gevormde slang	Hose
8	1	DM10573	Pijp	Hose
9	1	DM10574	Keerkoppeling koeler	Gearbox oil cooler
10	1	VFP01260	Warmte wisselaar	Preassembled heat exchanger
11	1	VFP01256	Waterslang D.32 L=0,30 mt.	Water hose D.32 L=0.30 mt.
13	1	DM10577	Afstandsbus	Spacer
14	1	DM10578	Lager	Bearing
15	1	DM10579	Speciale moer	Special nut

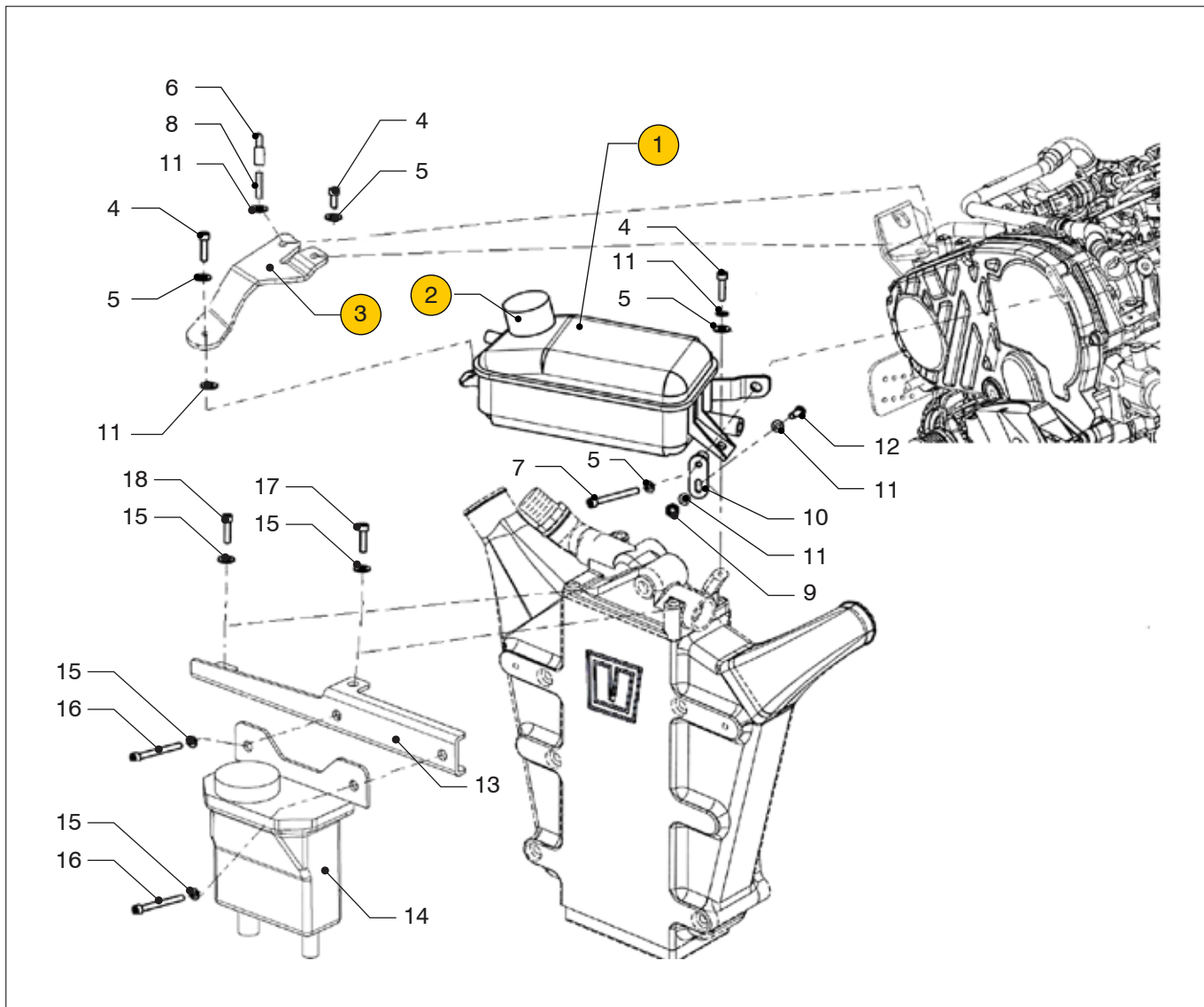


**VF4.145 VF4.200
VF4.180**

Inlaatluchtkoeler

Intercooler

pos.	qty	part	benaming	description
1	1	VFP01317	Inlaatluchtkoeler huis	Intercooler house
2	1	VFP01350	Inlaatluchtkoeler element	Intercooler element
3	1	VFP01351	O-ring	O-ring
4	1	VFP01352	Pakking	Gasket
5	1	VFP01353	Deksel	Cover assy
6	1	VFP01354	Zinkanode	Zinc anode
7	1	VFP01355	Koperring	Copper ring
8	2	VFP01230	Bout M8x1,25x30	Bolt M8x1.25x30
9	2	VFP01357	Bout M8x1,25x60	Bolt M8x1.25x60
10	1	VFP01358	Pakking	Gasket
11	1	VFP01359	Deksel	Cover
12	4	DM10581	Bout M8x1,25x25	Bolt M8x1.25x25
13	1	VFP01317	Inlaatluchtkoeler compleet	Intercooler assembly

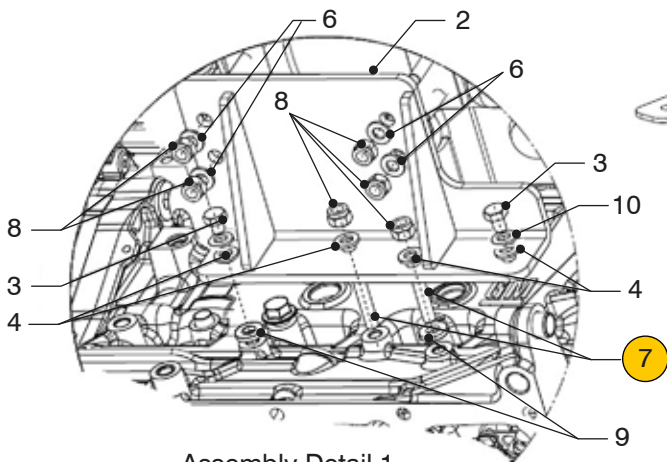


VF4.145 VF4.200
VF4.180

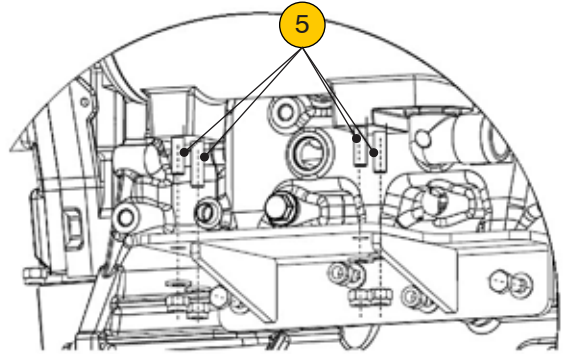
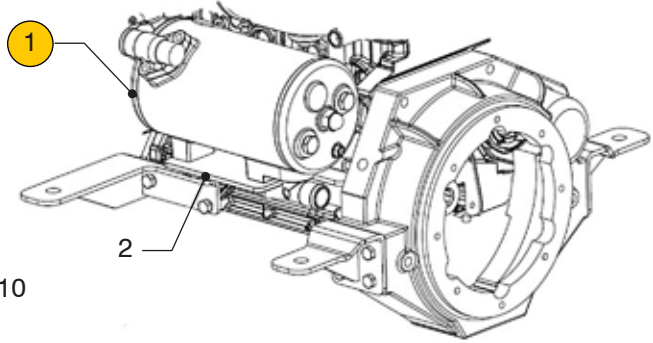
Expansietank

Expansion tank

pos.	qty	part	benaming	description
①	1	VFP01496	Expansietank	Expansion tank
②	1	VFP01497	Dop	Cap
③	1	VP000397	Steun	Support
4	1	DM10583	Bout M6x16	Bolt M6x16
5	1	R062R	Ring M6	Washer M6
6	1	DM10584	Speciale bout	Special bolt
7	1	DM10585	Bout M6x60	Bolt M6x60
8	1	DM10586	Draadeind	Stud
9	1	DM10587	Borgmoer M6	Lock nut M6
10	1	VFP01508	Steun	Support
11	2	VFP01500	Ring M6	washer M6
12	1	VFP01089	Bout M6x20	Bolt M6x20
13	1	DM10588	Steun	Support
14	1	DM10589	Tank	Tank
15	4	DM10590	Ring	Washer
16	2	DM10591	Bout M8x20	Bolt M8x20
17	1	DM10592	Bout M8x70	Bolt M8x70
18	1	DM10593	Bout M8x35	Bolt M8x35



Assembly Detail 1



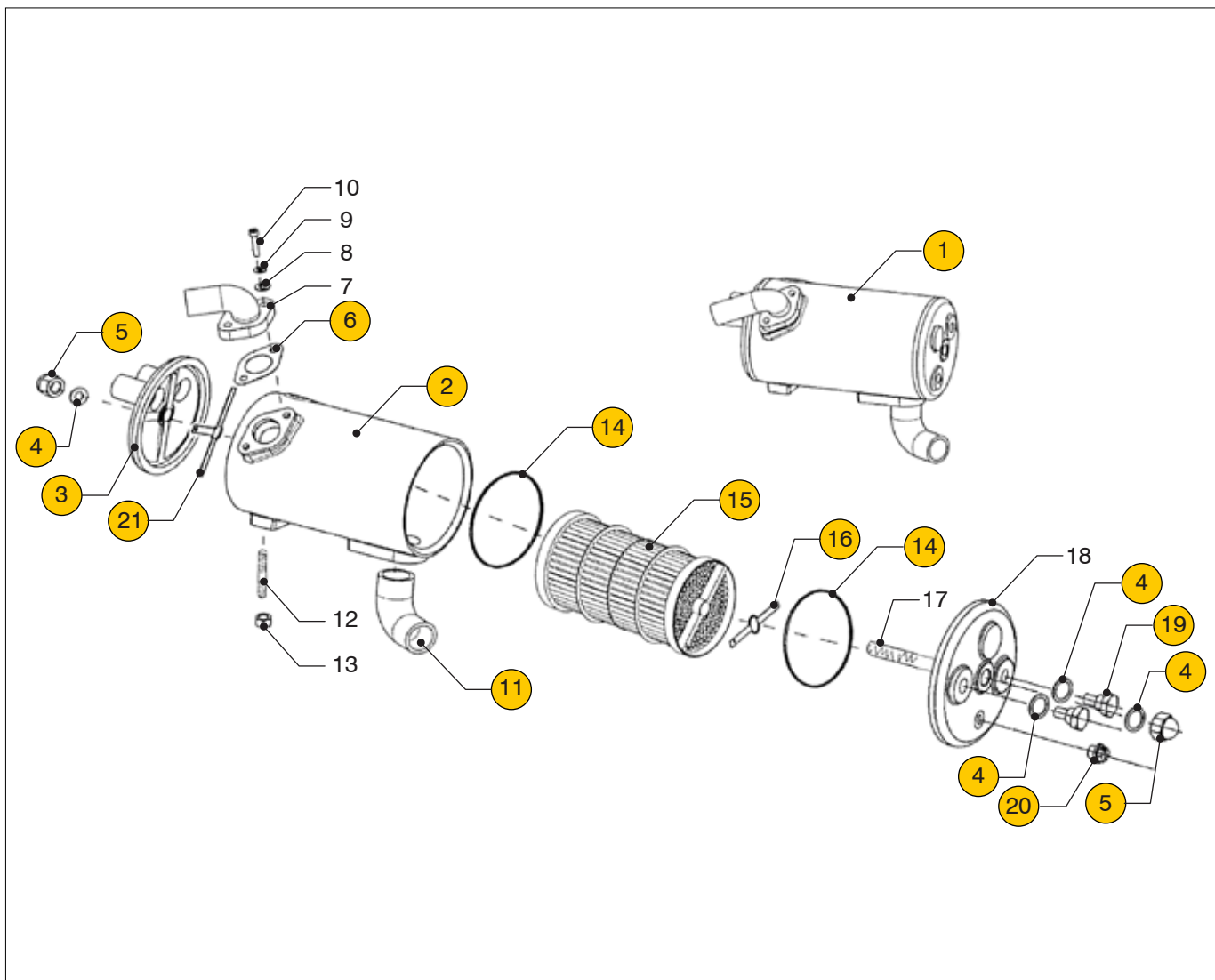
Assembly Detail 2

**VF4.145 VF4.200
VF4.180**

Warmtewisselaar

Heat exchanger

pos.	qty	part	benaming	description
1	1	VFP01515	Warmtewisselaar	Heat exchanger
2	1	DM10601	Steun	Support
3	2	DM10594	Bout M8x20	Bolt M8x20
4	2	DM10595	Ring M8	Washer M8
5	4	VFP01526	Draadeind M8	Stud M8
6	6	DM10597	Ring M8	Washer M8
7	2	VFP01279	Draadeind M8	Stud M8
8	6	DM10599	Moer M8	Nut M8
9	2	DM10705	Ring M8	Washer M8
10	2	DM10706	Ring M8	Washer M8

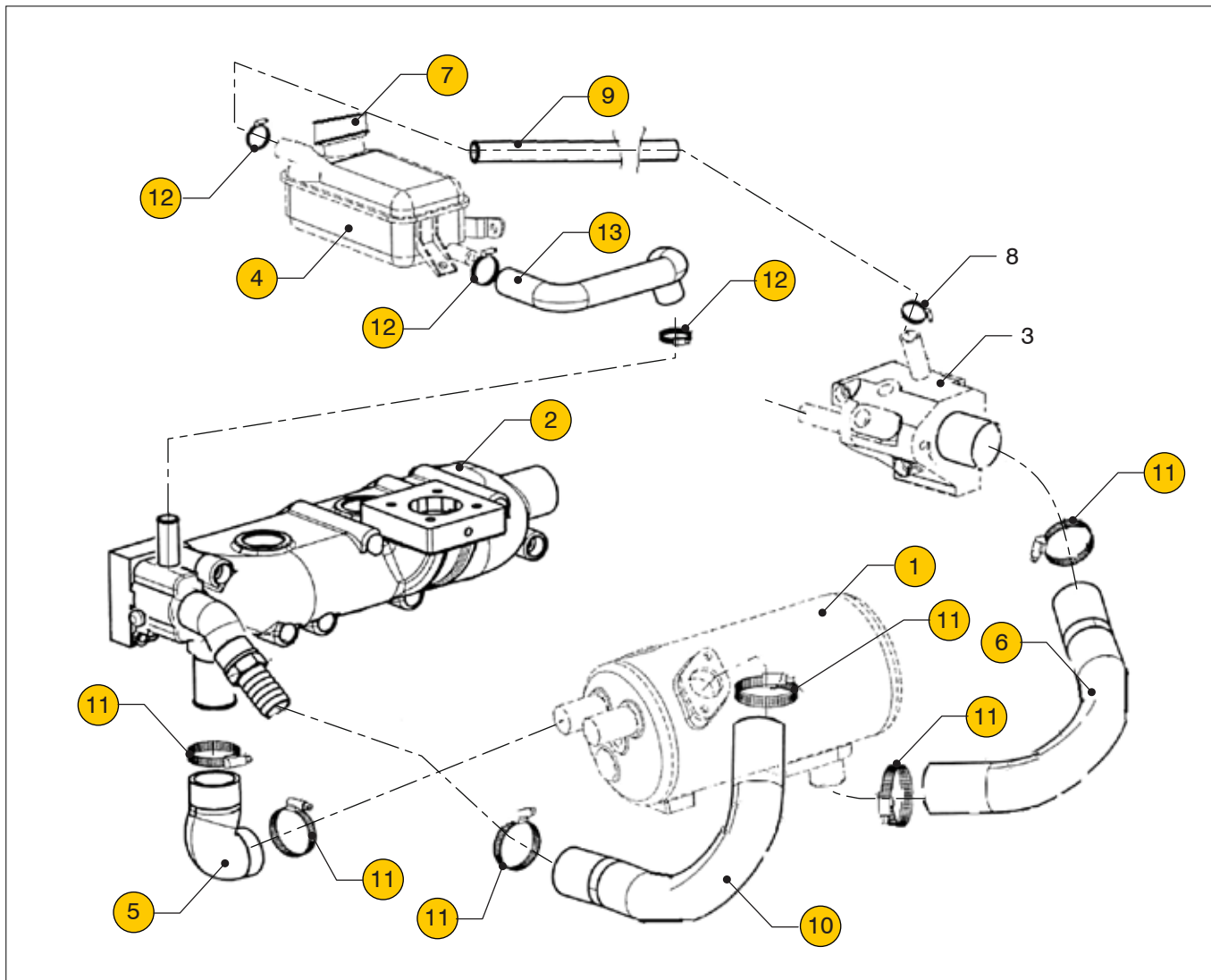


**VF4.145 VF4.200
VF4.180**

Warmtewisselaar

Heat exchanger

pos.	qty	part	benaming	description
1	1	VFP01515	Warmtewisselaar	Heat exchanger
2	1	VFP01516	Warmtewisselaar huis	Body heat exchanger
3	1	VP000375	Warmtewisselaar aansluitdeksel	Heat exchanger cover
4	4	VP000377	Ring M16	Washer M16
5	2	DM10605	Moer M16x2	Nut M16x2
6	1	VP000377	Pakking	Gasket
7	1	DM10607	Verbinding bocht	Connection bend
8	2	VFP01057	Ring M8	Washer M8
9	2	R062R	Ring M6	Washer M6
10	2	VFP01230	Bout M8x1,25x30	Bolt M8x1.25x30
11	1	DM10609	Verbinding slang	Connection hose
12	3	VFP01526	Draadeind M8x1,25x32	Stud M8x1.25x32
13	3	VFP01205	Moer M8	Nut M8
14	2	VP000377	O-ring	O-ring
15	1	VFP01529	Pijpenbundel	Exchanger
16	1	VFP01530	Pakking	Gasket
17	1	VFP01531	Draadeind M16x2	Threaded rod M16x2
18	1	VP000376	Warmtewisselaar omkeer deksel	Heat exchanger cover
19	1	VP000377	Zinkanode	Zinc anode
20	1	DM10612	Plug	Plug
21	1	VP000377	Pakking	Gasket

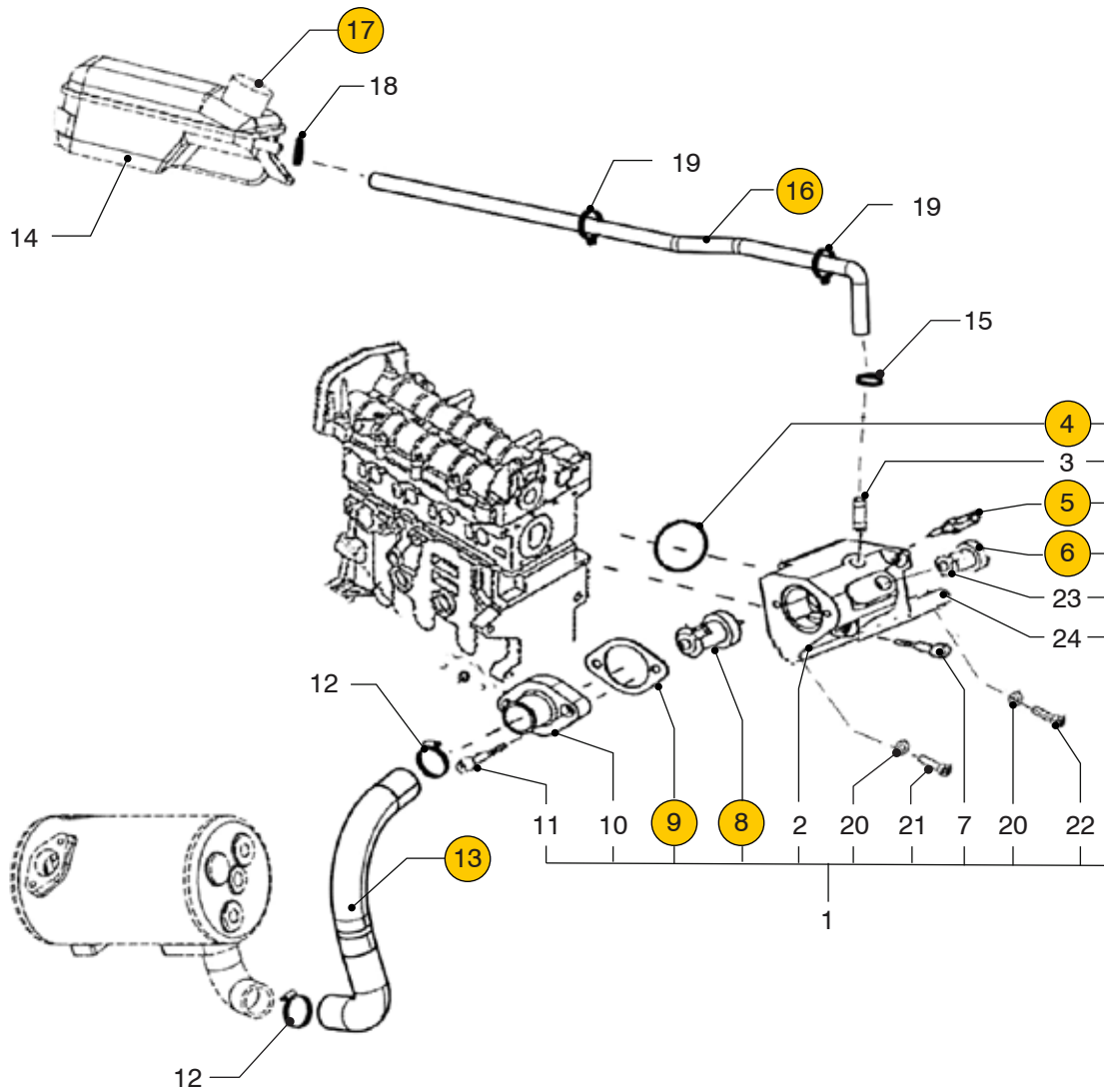


VF4.145 VF4.200
VF4.180

Slangen, binnenwater en buitenwater

Hoses, coolant and seawater

pos.	qty	part	benaming	description
1	1	VFP01515	Warmtewisselaar	Heat exchanger
2	1	VP000329	Preassembled group exhaust spruitstuk	Preassembled group exhaust manifold
3	1	DM10613	Thermostaathuis	Thermostat housing
4	1	VFP01496	Tank	Tank
5	1	VFP01378	Gevormde slang	Sleeve
6	1	VFP01487	Gevormde slang	Sleeve
7	1	VFP01497	Dop expansie tank	Assembled cap
9	1	VFP01224	Slang	Silicon or rubber pipe
10	1	VFP01791	Gevormde slang	Sleeve
11	2	HCS25	Slangklem 21-44	Clamp 21-44
12	2	HCS16	Slangklem 14-27	Clamp 14-27
13	1	VP000356	Gevormde slang	Sleeve

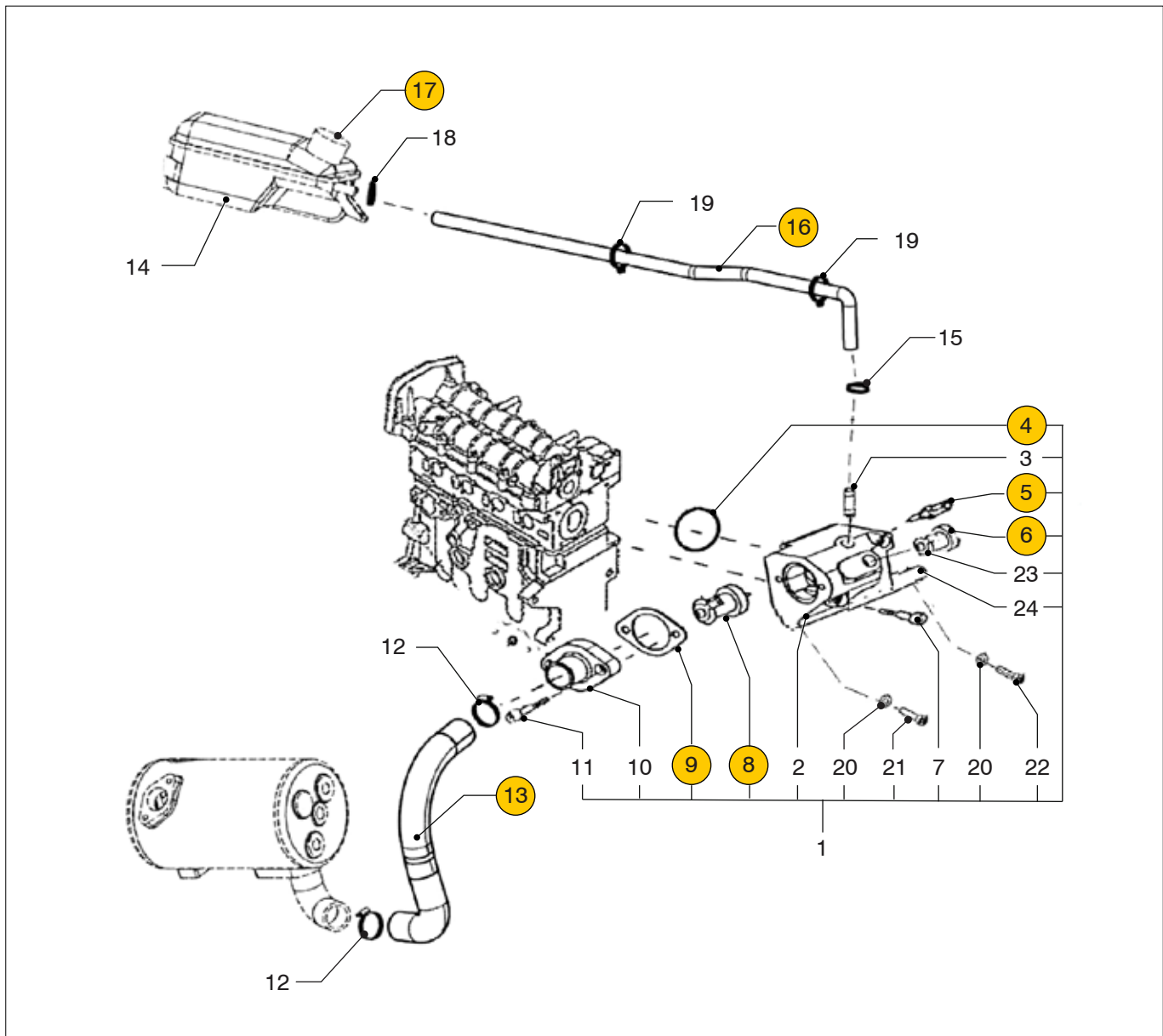


VF4.145 VF4.200
VF4.180

Thermostaat

Thermostat

pos.	qty	part	benaming	description
1	1	DM10618	Thermostaathuis compleet	Thermostat assy
2	1	DM10619	Thermostaathuis	Thermostat housing
3	1	DM10620	Verbinding	Connection
4	1	VP000392	O-ring 55,25x2,62	O-ring 55.25x2.62
5	1	VFP01479	Temp zender	Transmitter
6	1	VP000399	Temp schak.. 100°C	Thermo switch 100°C
7	2	DM10624	Bout M8x1,25x85	Bolt M8x1.25x85
8	1	VFP01482	Thermostaat	Thermostat valve
9	1	VFP01483	Pakking	Gasket
10	1	DM10627	Verbinding thermostaathuis	Connection thermostat body
11	2	DM10628	Bout M8x1,25x20	Bolt M8x1.25x20
12	2	DM10629	Slangklem 21-44	Clamp 21-44
13	1	VFP01487	Gevormde slang	Sleeve
14	5	DM10631	Tank	Clamp clic 14.5-16.5
15	1	DM10632	Slangklem 10-16	Clamp 10-16
16	1	VFP01224	mtr. Slang D.8x14 (L=0,70 mt.)	mt. Hose (L=0.70 mt.)
17	3	VFP01497	Dop	Cap
18	1	DM10635	Slangklem	Hose clamp

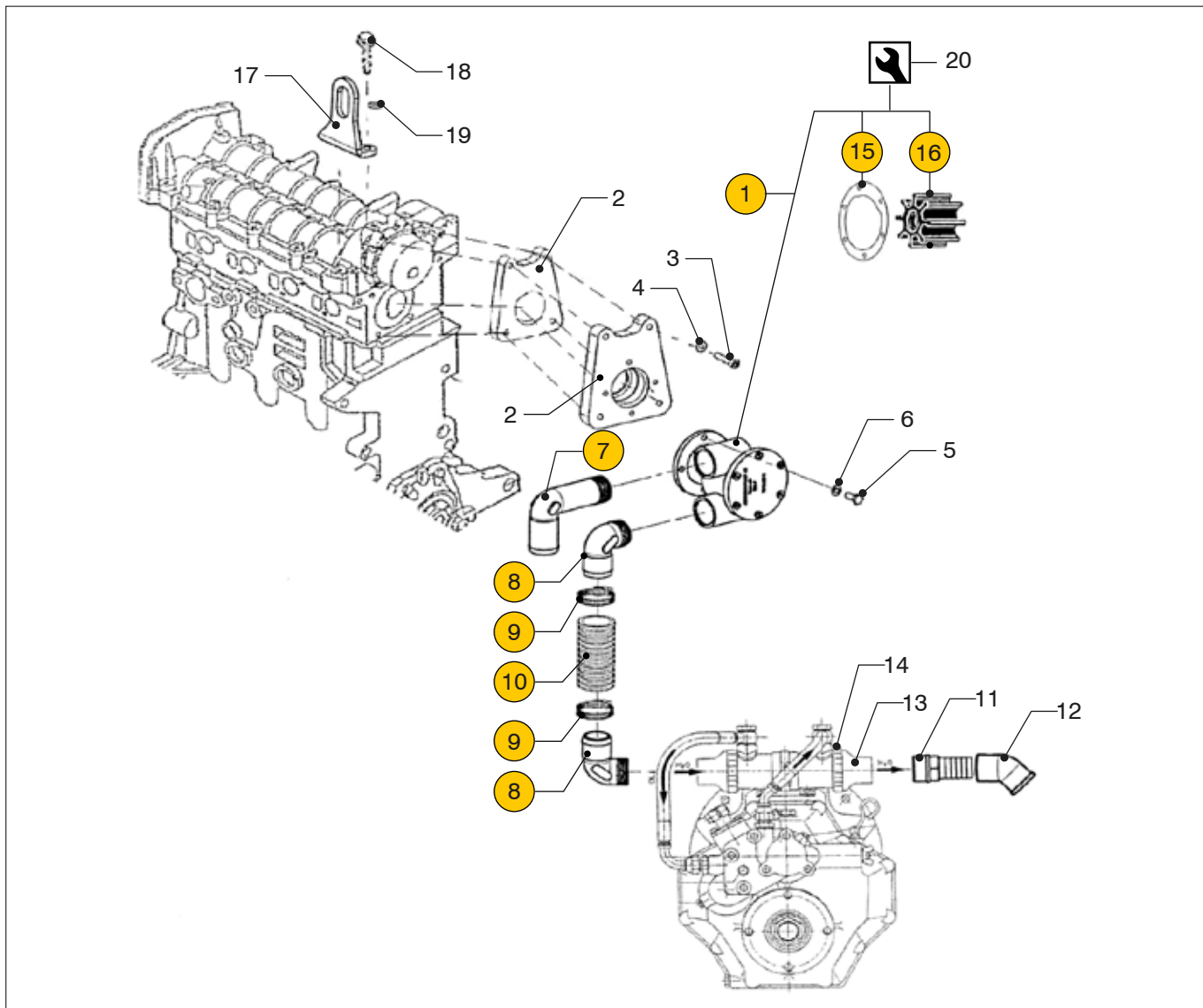


VF4.145 VF4.200
VF4.180

Thermostaat

Thermostat

pos.	qty	part	benaming	description
19	3	DM10636	Slangklem RSG1	Clamp RSG1
20	1	DM10637	Ring	Washer
21	1	DM10638	Bout	Bolt
22	1	DM10639	Bout	Bolt
23	1	DM10707	Ring	Copper washer
24	1	DM10708	Pijp	Rigid pipe

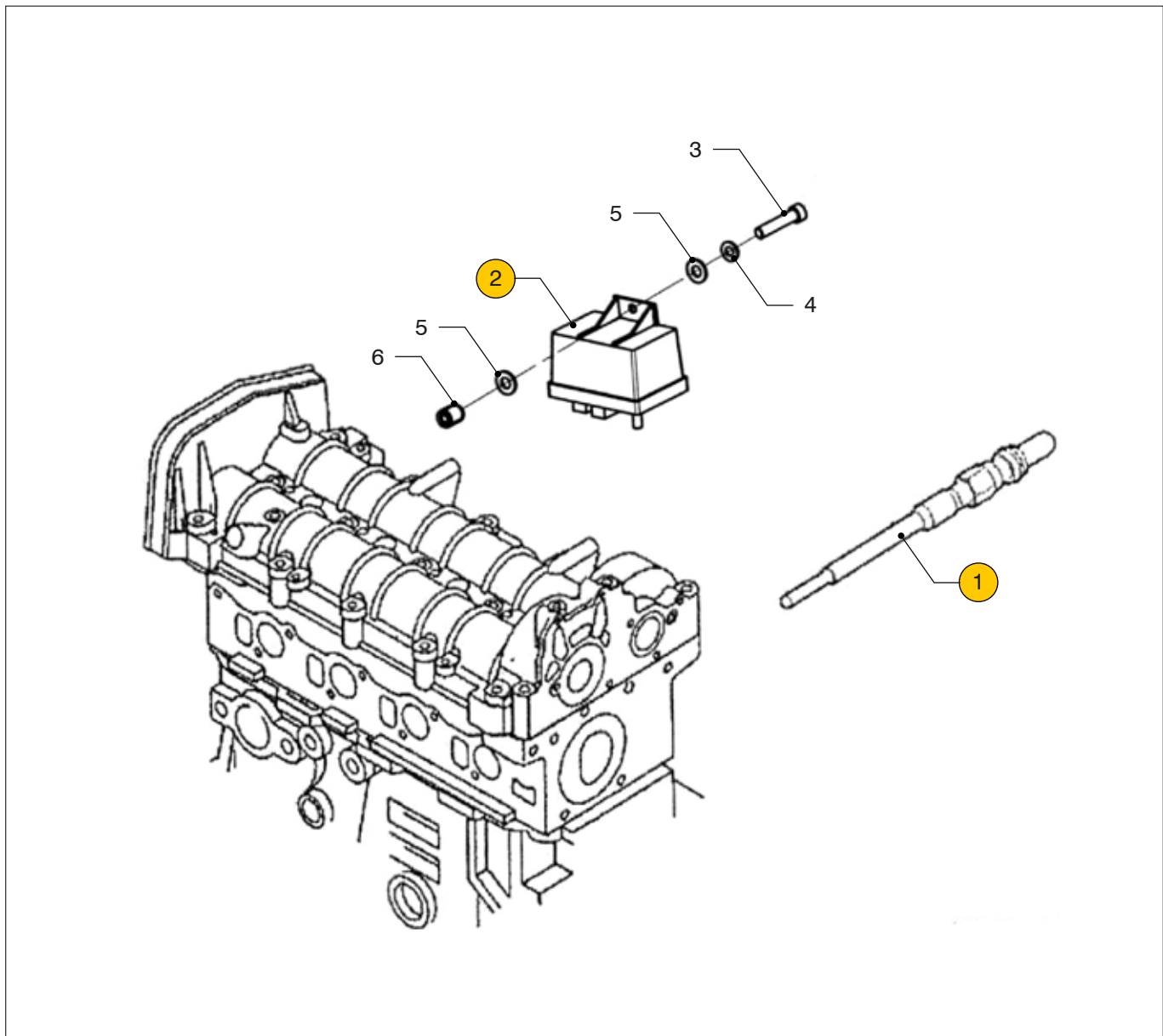


VF4.145 VF4.200
VF4.180

Buitenwaterpomp

Raw water pump

pos.	qty	part	benaming	description
①	1	VFP01455	Zeewaterpomp	Sea water pump assy
2	1	DM10641	Steun	Support
3	4	DM10642	Bout M6x35	Bolt M6x35
4	4	R062R	Ring M6	Washer M6
5	4	DM10644	Bout M6x16	Bolt M6x16
6	4	R062R	Ring M6	Washer M6
⑦	1	VP000072	Verbinding	Connection
⑧	2	VP000400	Verbinding	Connection
⑨	2	HCS25	Slangklem 21-44	Clamp 21-44
⑩	1	VFP01256	Waterslang D.32 L= 0,16 mt.	Water hose D.32 L= 0.16 mt.
11	1	DM10650	Verbinding	Connection
12	1	DM10651	Verbinding	Connection
13	2	DM10652	Gevormde slang	Sleeve
⑭	2	HCS25	Slangklem 21-44	Clamp 21-44
⑮	1	VP000351	Pakking	Gasket
⑯	1	VP000351	Impeller	Impeller
17	1	DM10656	Hijsoog	Lifting eye bracket
18	1	DM10657	Bout	Bolt
19	1	DM10658	Ring	Washer

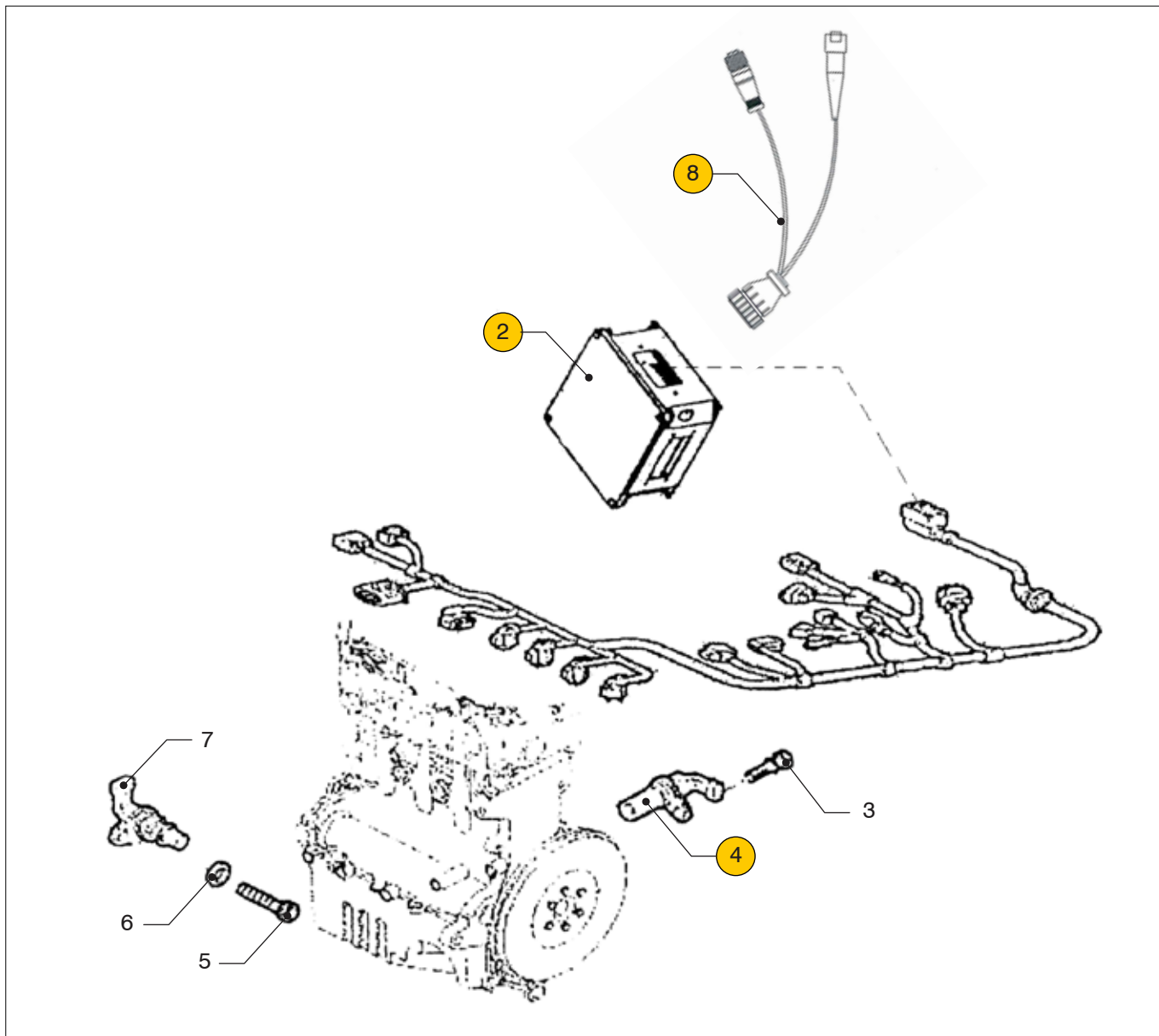


VF4.145 VF4.200
VF4.180

Gloeibougies

Glow plugs

pos.	qty	part	benaming	description
①	4	VP000357	Gloeibougie	Glow plug
②	1	VFP01563	Ecu Gloei bougies	Ecu glow plugs
3	1	DM10662	Bout M6x35	Bolt M6x35
4	1	DM10663	Ring M6	Washer M6
5	2	DM10664	Ring M6	Washer M6
6	1	DM10665	Bus	Bush

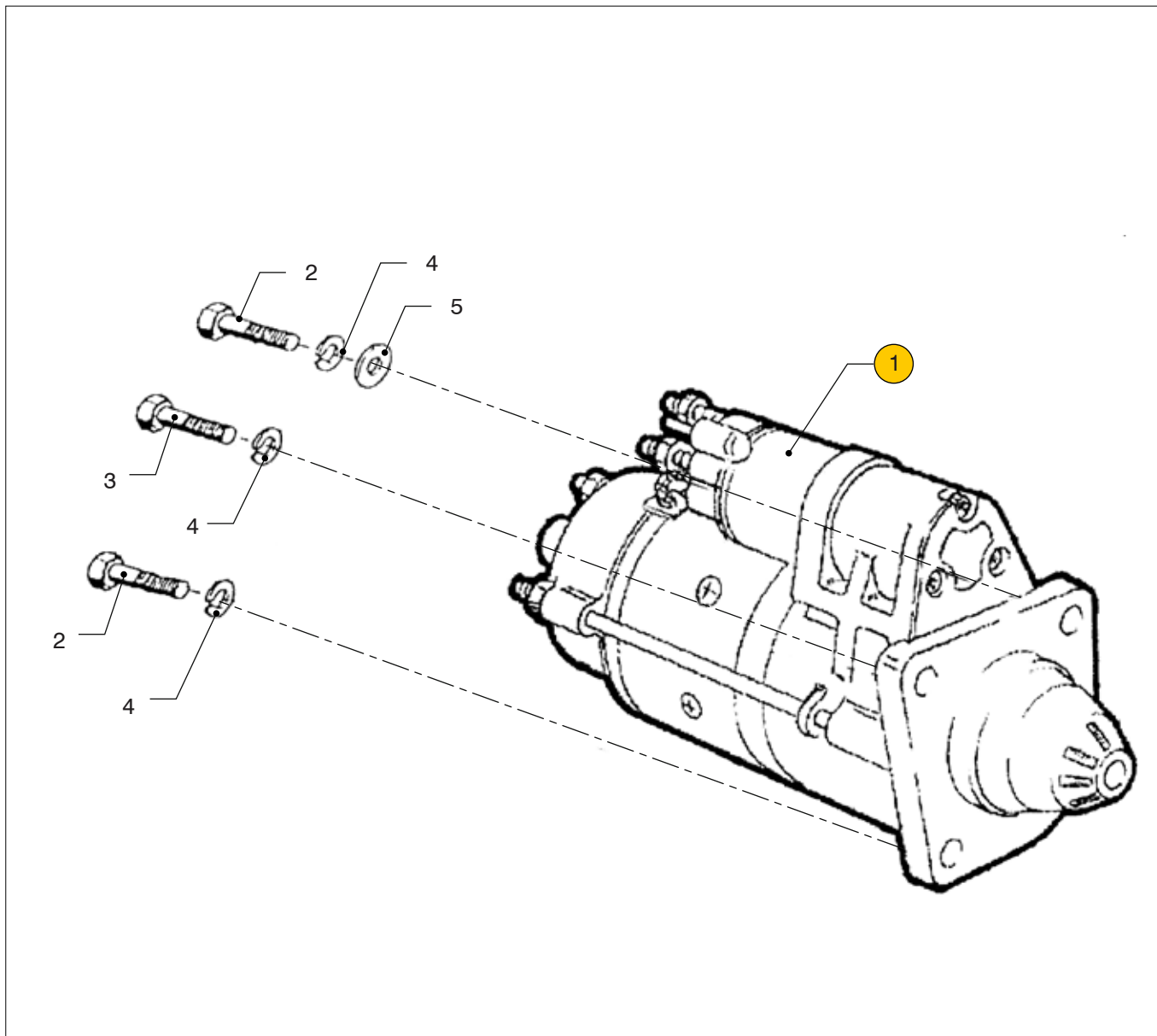


VF4.145 VF4.200
VF4.180

Motorbedrading

Engine wiring loom

pos.	qty	part	benaming	description
1	1	VP000383	Motor bedrading VF4.145	Engine wiring loom VF4.145
2	1	VFP01901	ECU voor VF4/5 motoren	ECU for VF4/5 engines
3	1	DM10667	Bout M6X16	Bolt M6X16
4	1	VP000358	RPM sensor	RPM sensor
5	1	DM10669	Bout	Bolt
6	1	R062R	Ring M6	Ring M6
7	1	DM10671	Sensor	Sensor
8	1	VP000362	Adapter kabel naar paneel	Adapter cable to panel

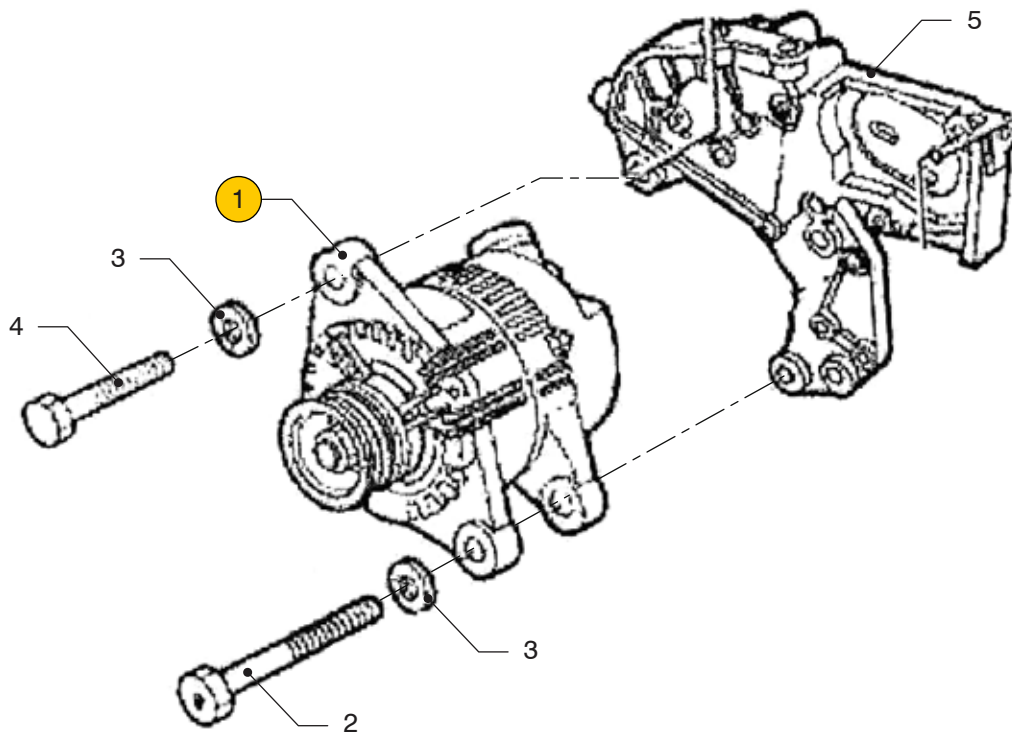


VF4.145 VF4.200
VF4.180

Startmotor

Electric starter

pos.	qty	part	benaming	description
①	1	VFP01543	Startmotor	Starter
2	2	VFP01171	Bout M8x40	Bolt M8x40
3	1	VFP01546	Bout M8x60 (versie met stern drive)	Bolt M8x60 (vers. with stern drive)
3	1	VFP01545	Bout M8x70 (versie met keerkoppeling)	Bolt M8x70 (vers. with gear box)
4	3	VFP01057	Ring M8	Washer M8
5	3	VFP01133	Ring M8	Washer M8

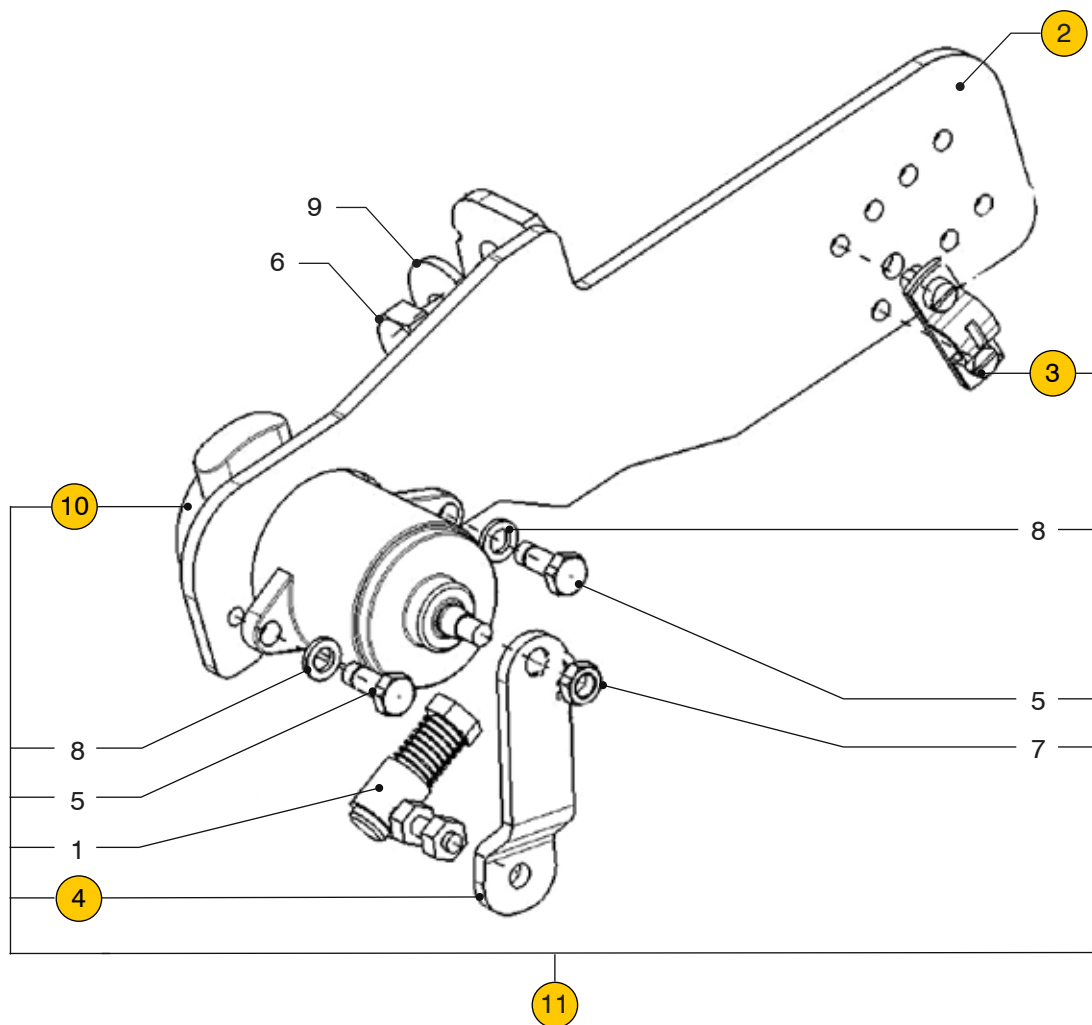


VF4.145 VF4.200
VF4.180

Dynamo

Alternator

pos.	qty	part	benaming	description
①	1	VP000339	Dynamo	Alternator
2	1	DM10673	Bout M12x90	Bolt M12x1.5x140
3	2	DM10674	Ring M12	Washer M12
4	1	DM10675	Bout M10x1,5x90	Bolt M10x1.5x90
5	1	DM10676	Dynamosteun	Alternator support assy.

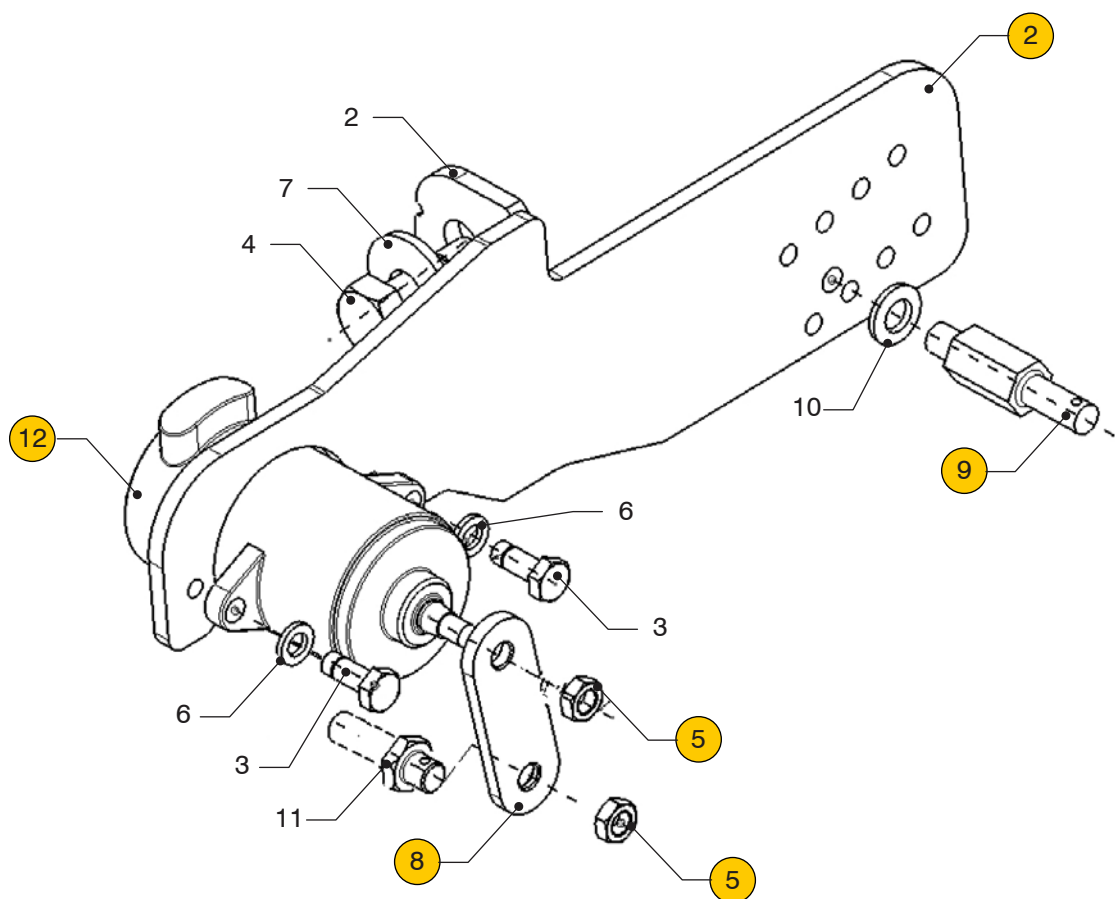


VF4.145 VF4.200
VF4.180

Potentiometer keerkoppeling

Potentiometer gear box

pos.	qty	part	benaming	description
1	1	DM10680	Kabel verbindingsstuk	Cable connection
2	1	VP000401	Steun	Support
3	1	VP000031	Kabelklem	Cable clamp
4	1	VP000032	Steun	Support
5	2	DM10694	Bout M6X16	Bolt M6X16
6	1	DM10695	Bout M12X30	Bolt M12X30
7	1	VFP01285	Moer M6	Nut M6
8	2	DM10697	Ring M6	Washer M6
9	1	DM10698	Ring M12	Washer M12
10	1	VP000038	Potentiometer los / linksom draaiend	Potentiometer only / clockwise
11	1	18-15559	Potentiometer SET / linksom draaiend	Potentiometer KIT / clockwise

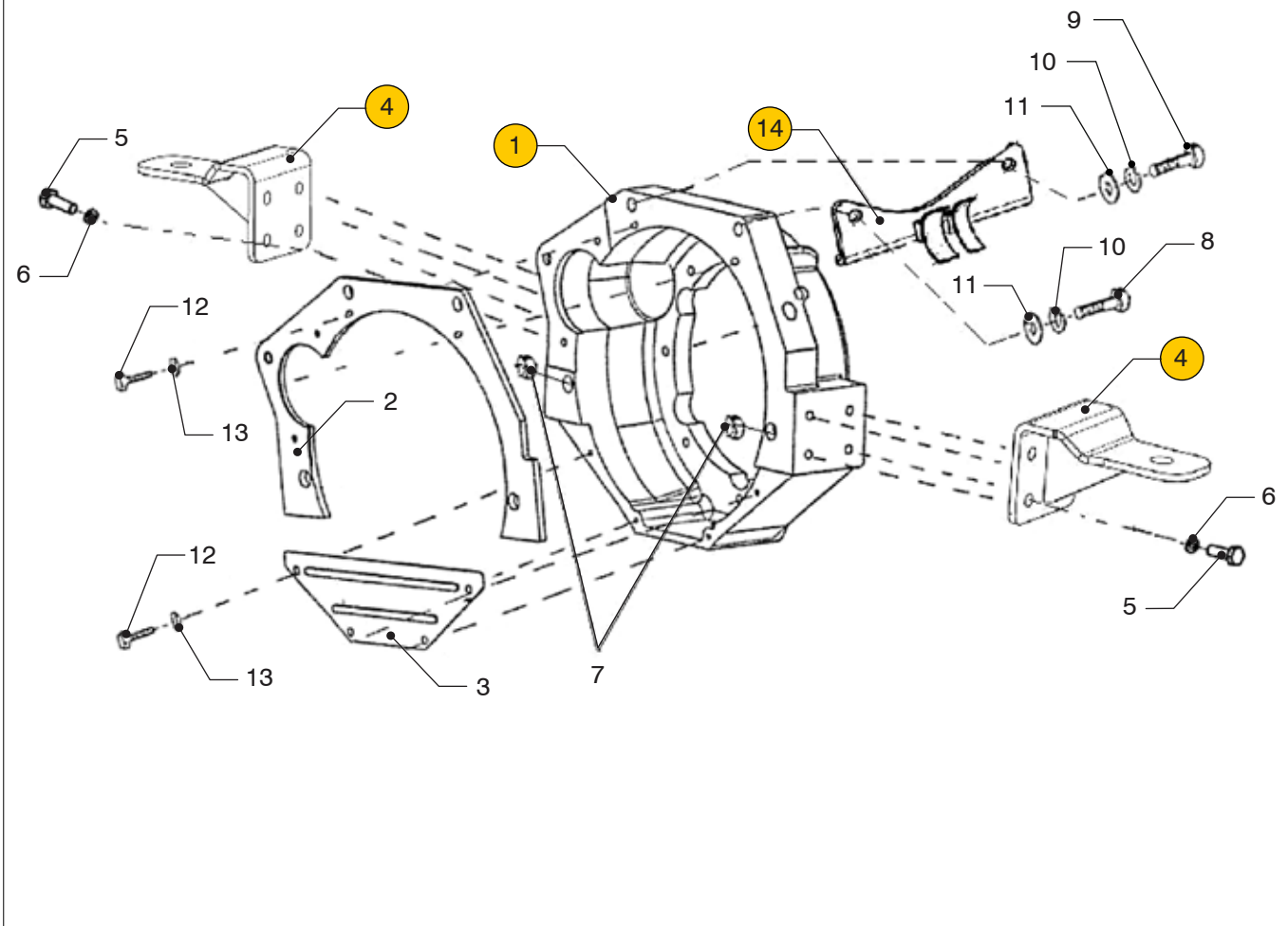


VF4.145 VF4.200
VF4.180

Potentiometer Drive versie

Potentiometer Drive version

pos.	qty	part	benaming	description
2	1	VP000401	Steun	Support
3	2	DM10694	Bout M6x16	Bolt M6x16
4	1	DM10695	Bout M12X30	Bolt M12X30
5	2	VFP01285	Moer M6	Nut M6
6	2	DM10697	Ring M6	Washer M6
7	1	DM10698	Ring M12	Washer M12
8	1	VP000039	Plaat	Plate
9	1	VP000040	Speciale bout M8	Special bolt M8
10	1	DM10710	Ring M8	Washer M8
11	1	DM10711	Pen	Pin M6
12	1	VP000038	Potentiometer	Potentiometer

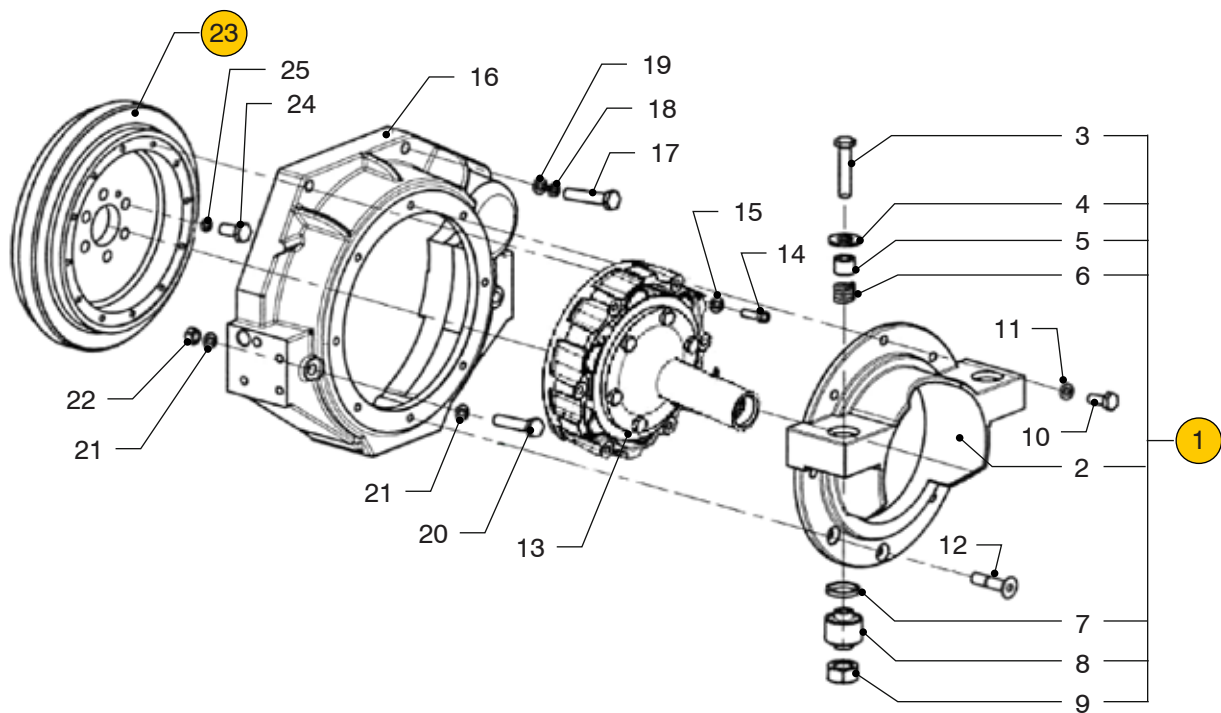


VF4.145 VF4.200
VF4.180

Vliegwielhuis voor keerkoppeling

Flywheel housing for gearbox

pos.	qty	part	benaming	description
①	1	VFP01568	Vliegwielhuis	Flywheel housing
2	1	VFP01569	Plaat	Plate
3	1	VFP01570	Plaat	Plate
④	2	VFP01571	Motorsteun	Engine support
5	8	VFP01572	Bout M10x1.5x30	Bolt M10x1.5x30
6	8	VFP01012	Ring M10	Washer M10
7	2	DM80023	Moer M12	Nut M12
8	2	VFP01575	Bout M12x1.75x150	Bolt M12x1.75x150
9	2	VFP01576	Bout M12x1,25x80	Bolt M12x1.25x80
10	4	VFP01258	Ring M12	Washer M12
11	4	VFP01006	Ring M12	Washer M12
12	6	VFP01051	Bout M6x16	Bolt M6x16
13	6	R062R	Ring M6	Washer M6
⑭	1	VFP01249	Steun	Support

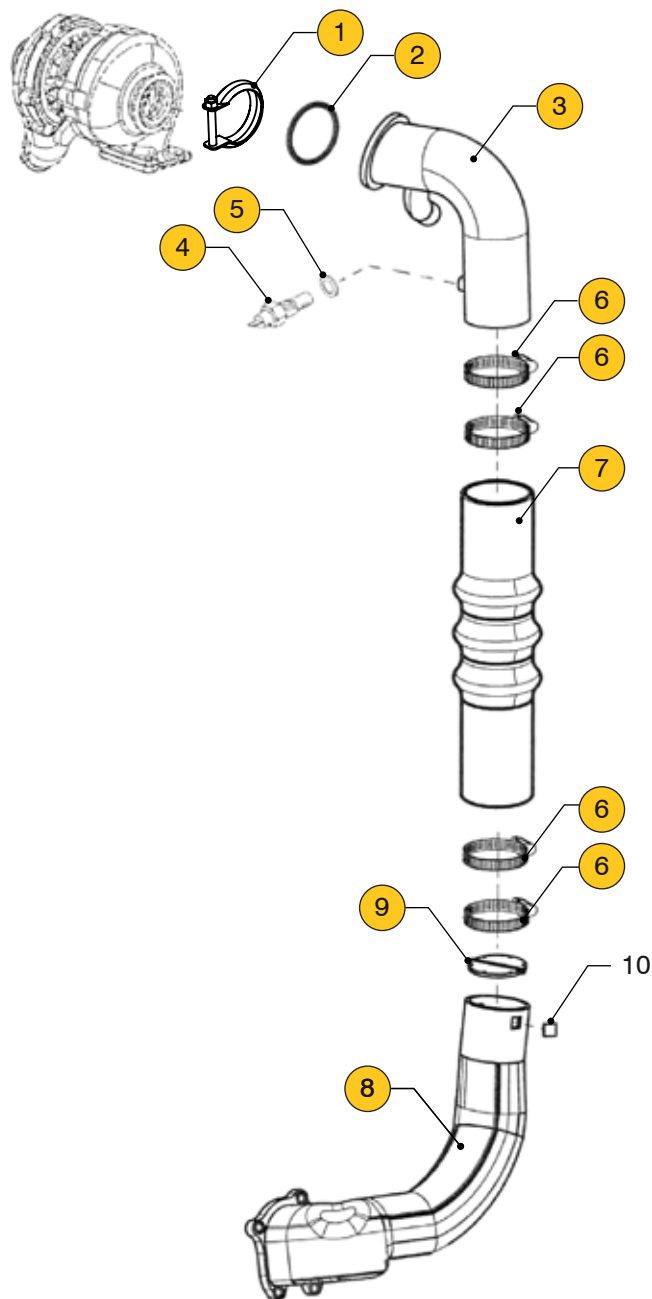


VF4.145 VF4.200
VF4.180

Set hekaandrijving 'Bravo', aandrijfdeel

Stern drive kit 'Bravo', drive part

pos.	qty	part	benaming	description
1	1	VFP01592	Lantaarnstuk compleet	Bell assembly stern drive complete
2	1	VFP01593	Lantaarnstuk beugel Volvo	Bell stern drive
3	2	VFP01594	Bout ½"x136	Bolt ½"x136
4	2	VFP01595	Ring	Washer
5	2	VFP01596	Bus 13,3x22x16	Bush 13.3x22x16
6	2	VFP01597	Veer	Spring
7	2	VFP01598	Afstandsbus	Mount spacer
8	2	VFP01599	Staatstuk montageset	Housing mount kit
9	2	VFP01600	Borgmoer ½"	Lock nut ½"
10	6	VFP01601	Bout M10x1,5x25	Bolt M10x1.5x25
11	6	VFP01004	Ring M10	Washer M10
12	2	VFP01603	Bout M10x1,5x25	Bolt M10x1.5x25
13	1	VFP01604	Flexibele koppeling	Flexible coupling
14	12	VFP01071	Bout M8x1,25x25	Bolt M8x1.25x25
15	12	VFP01057	Ring M8	Washer M8
16	1	VFP01607	Vliegwielhuis	Flywheel housing
17	2	VFP01257	Bout M12x1,25x60	Bolt M12x1.25x60
18	2	VFP01258	Ring M12	Washer M12
19	2	VFP01006	Ring M12	Washer M12
20	2	VFP01005	Bout M12x1,25x140	Bolt M12x1.25x140
21	4	VFP01006	Ring M12	Washer M12
22	2	VFP01613	Moer M12	Nut M12
23	1	VFP01614	Vliegwiel compleet	Flywheel assembly
24	6	VFP01615	Bout M12x1,25x29	Bolt M12x1.25x29
25	6	VFP01616	Ring M12	Washer M12

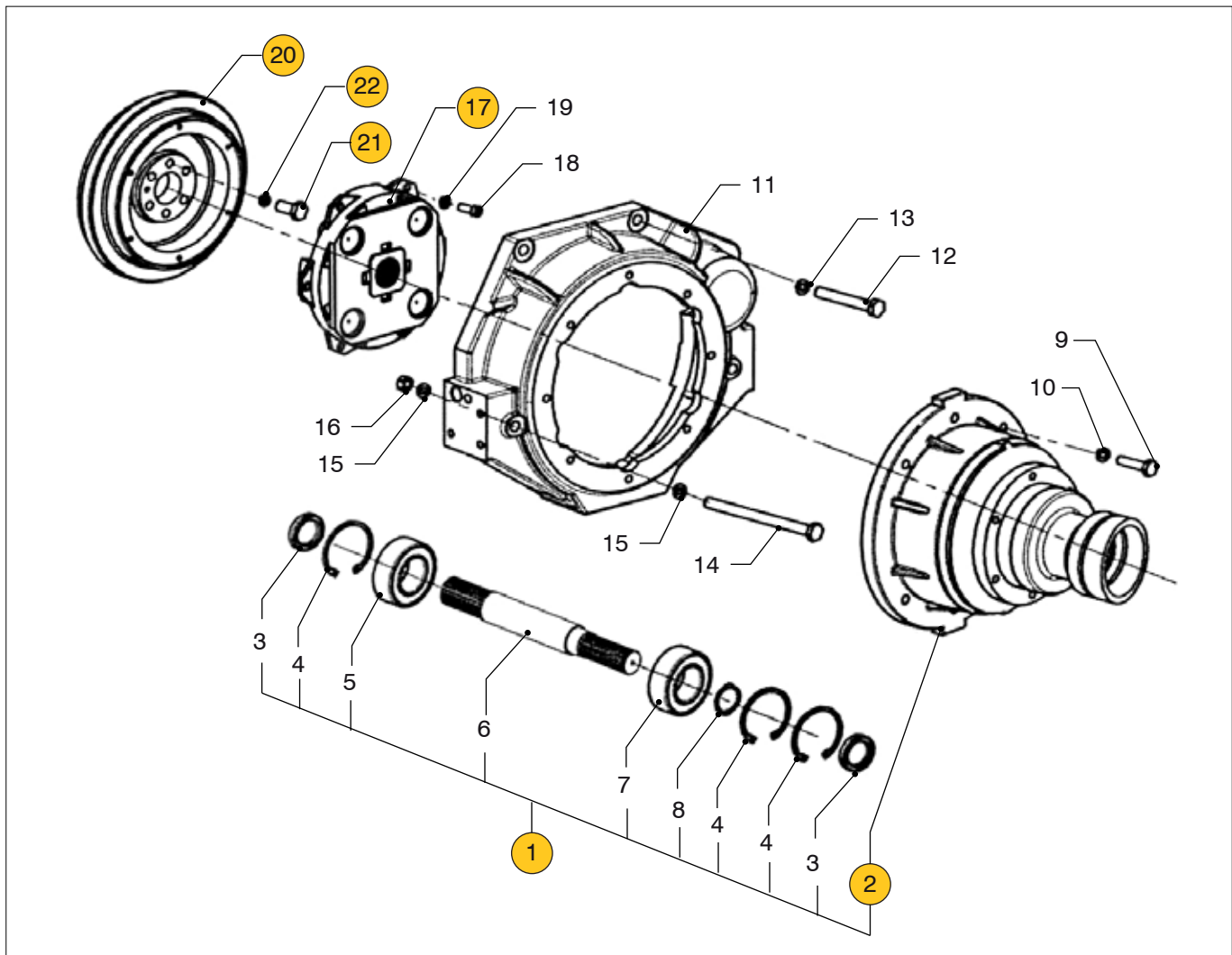


VF4.145 VF4.200
VF4.180

Set hekaandrijving 'Bravo', uitlaatdeel

Stern drive kit 'Bravo', exhaust part

pos.	qty	part	benaming	description
1	1	VFP01389	C klem	C-clamp
2	1	DM10035	Pakking	Gasket
3	1	VP000363	Uitlaatinjectiebocht VF4	Exhaust injection elbow VF4
4	1	STM2006	Temp.schak. 75° M18x1,5	Thermo switch 75° M18x1,5
5	1	STM2019	Koperen dichtring M18	Copper washer M18
6	4	VFP01622	Slangklem 80-100	Clamp 80-100
7	1	VFP01623	Gevormde slang	Sleeve
8	1	VFP01624	Uitlaatpijp	Exhaust pipe
9	1	VFP01625	Terugslagklep	Valve
10	2	VFP01626	Rubber tip	Rubber tip

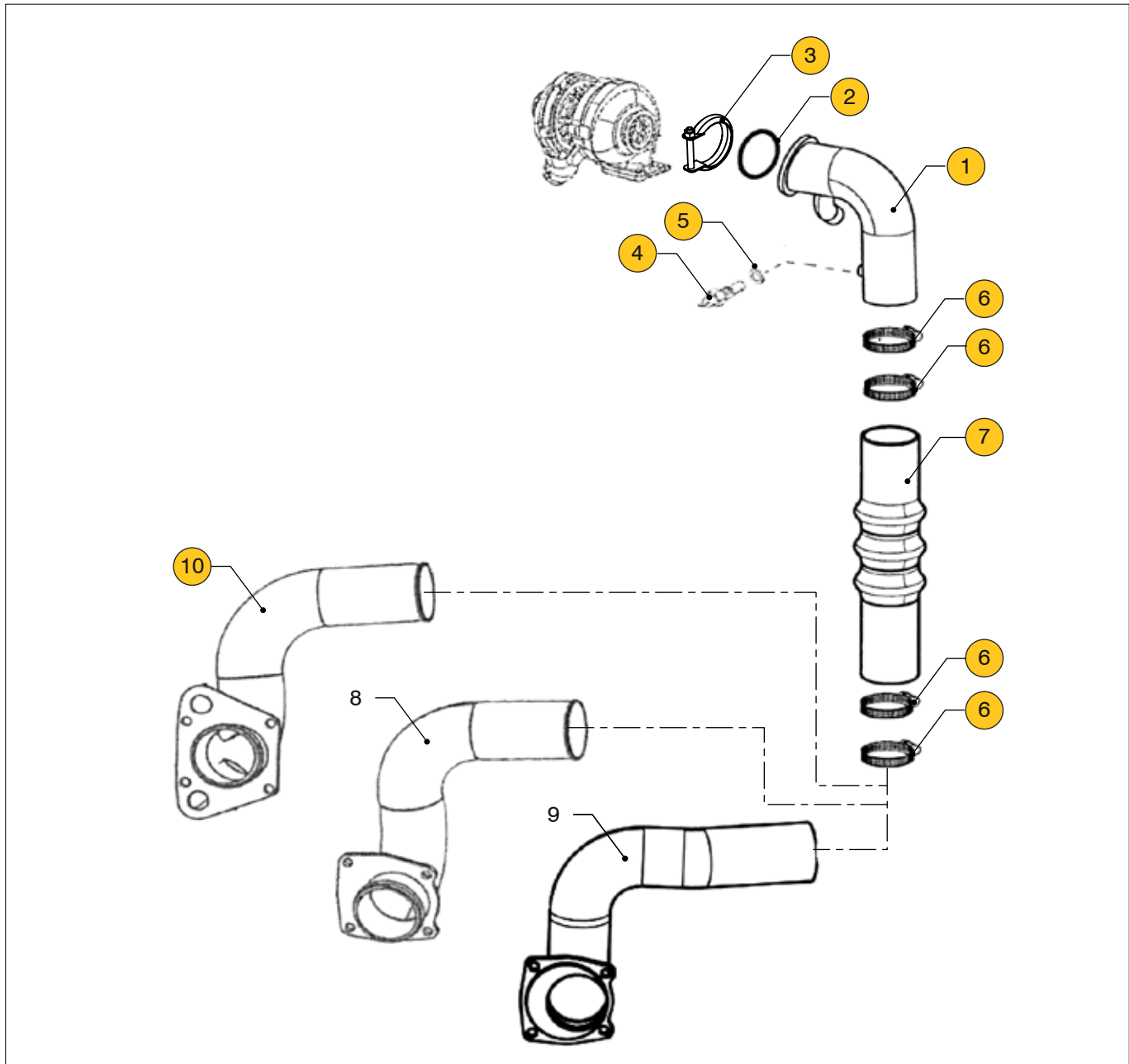


VF4.145 VF4.200
VF4.180

Set hekaandrijving 'Volvo 290 A-B', aandrijfdeel

Stern drive kit 'Volvo 290 A-B', drive part

pos.	qty	part	benaming	description
①	1	VFP01627	Lantaarnstuk compleet Volvo	Bell assembly stern drive Volvo
②	1	VFP01841	Lantaarnstuk beugel Volvo	Bell stern drive volvo
3	2	VFP01629	Keerring 35x62x7	Seal 35x62x7
4	3	VFP01630	Ring	Ring
5	1	VFP01631	Lager 62x35x14	Bearing 62x35x14
6	1	VFP01632	As	Shaft
7	1	VFP01633	Lager 62x30x16	Bearing 62x30x16
8	1	VFP01634	Ring	Ring
9	8	VFP01635	Bout M10x1,5x40	Bolt M10x1.5x40
10	8	VFP01012	Ring M10	Washer M10
11	1	VFP01637	Vliegwielhuis	Flywheel housing
12	2	VFP01576	Bout M12x1,25x80	Bolt M12x1.25x80
13	2	VFP01258	Ring M12	Washer M12
14	2	VFP01575	Bout M12x1,75x150	Bolt M12x1.75x150
15	6	VFP01616	Ring M12	Washer M12
16	2	VFP01642	Moer M12x1,75	Nut M12x1.75
①⑦	1	VFP01643	Koppeling	Coupling
18	6	VFP01071	Bout M8x25	Bolt M8x25
19	6	VFP01057	Ring M8	Washer M8
②①	1	VP000323	Vliegwiel compleet	Flywheel assembly
②①	6	VFP01069	Bout M12x1,25x44	Bolt M12x1.25x44
②②	6	VP000402	Ring M12	Washer M12

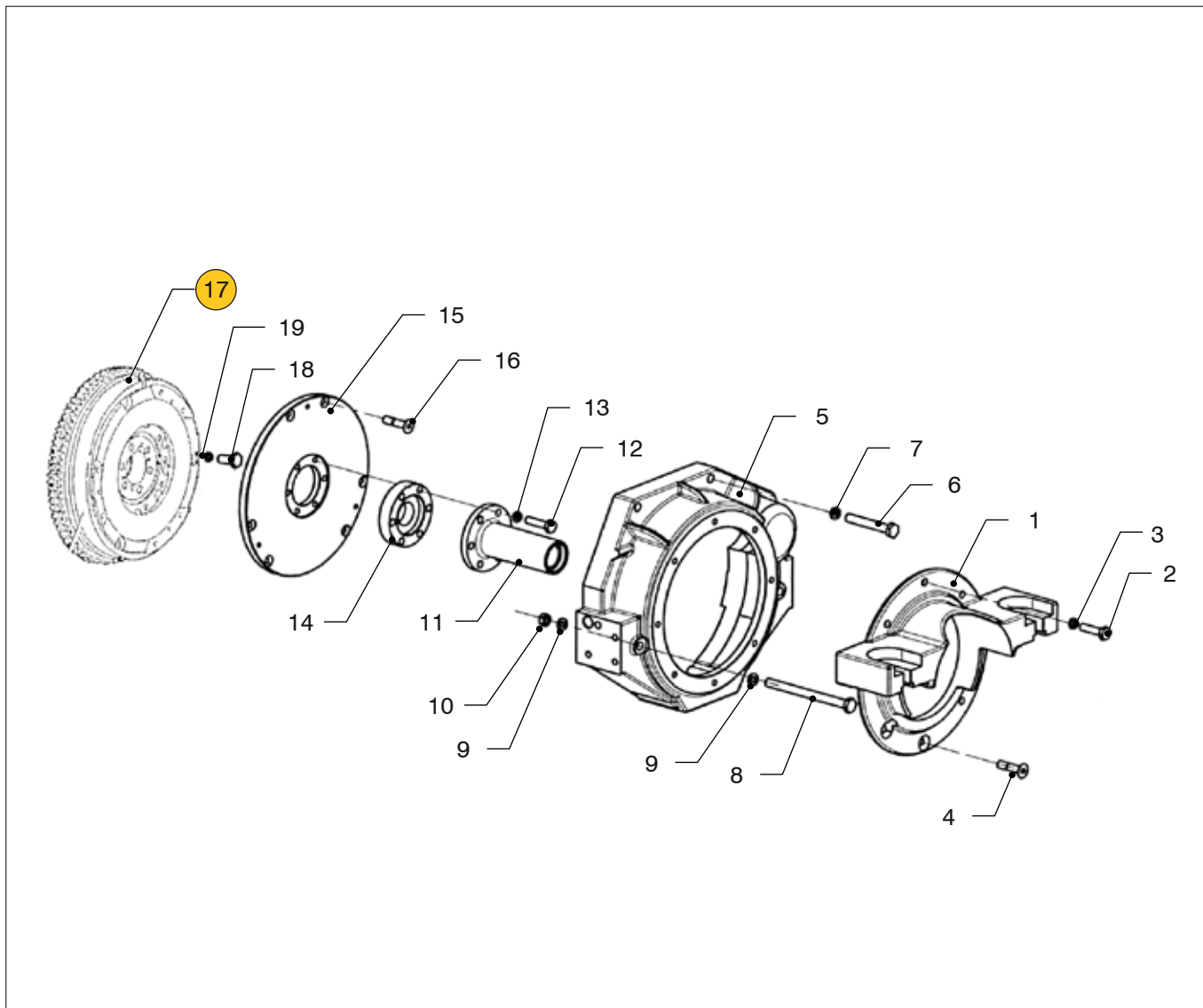


**VF4.145 VF4.200
VF4.180**

Set hekaandrijving 'Volvo 290 A-B', uitlaatdeel

Stern drive kit 'Volvo 290 A-B', exhaust part

pos.	qty	part	benaming	description
1	1	VP000363	Uitlaatbocht VF4	Exhaust elbow VF4
2	1	DM10035	Pakking	Gasket
3	1	VFP01389	C klem	C-clamp
4	1	STM2006	Temp.schak. 75° M18x1,5	Thermo switch 75° M18x1.5
5	1	STM2019	Koperen dichtring M18	Sealing M18
6	4	VFP01622	Slangklem 80-100	Clamp 80-100
7	1	VFP01623	Gevormde slang	Sleeve
8	1	VFP01656	Uitlaatpijp voor stern drive Volvo 290 A	Exhaust pipe for stern drive Volvo 290 A
9	1	VFP01657	Uitlaatpijp voor stern drive Volvo 290 B	Exhaust pipe for stern drive Volvo 290 B
10	1	STM9883	Uitlaatpijp voor stern drive Volvo 290 C	Exhaust pipe for stern drive Volvo 290 C

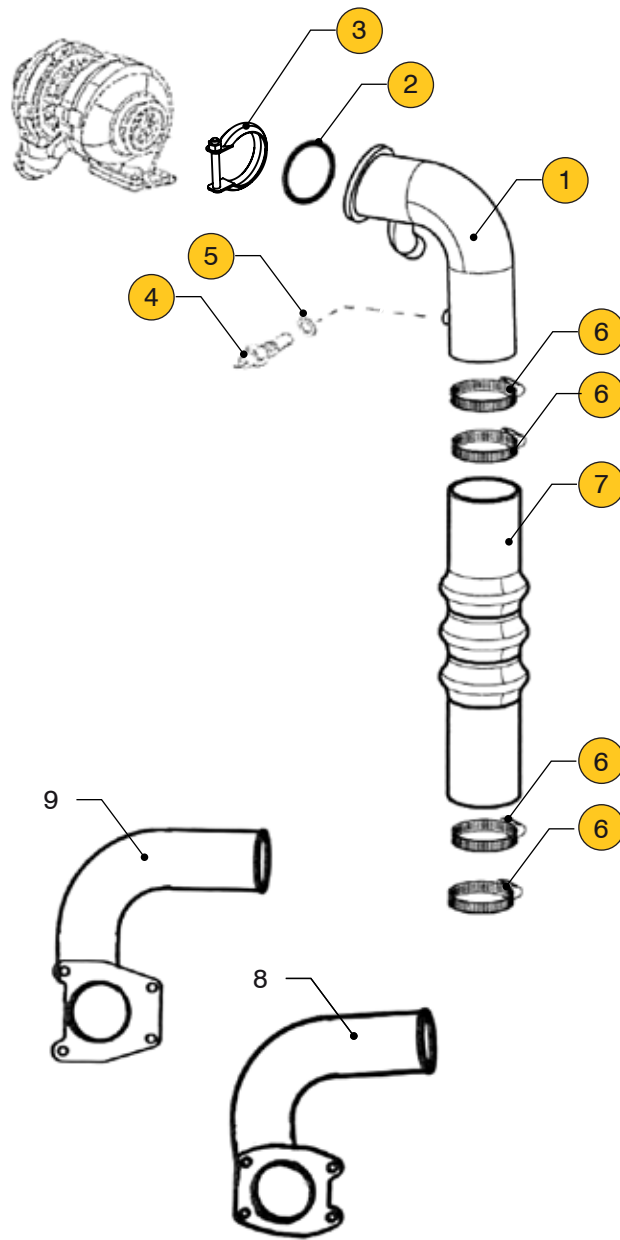


**VF4.145 VF4.200
VF4.180**

Set hekaandrijving 'Volvo SX A-M', aandrijfdeel

Stern drive kit 'Volvo SX A-M', drive part

pos.	qty	part	benaming	description
1	1	VFP01658	Lantaarnstuk Volvo	Bell stern drive Volvo
2	6	VFP01601	Bout M10x1,5x25	Bolt M10x1.5x25
3	6	VFP01004	Ring M10	Washer M10
4	2	DM80024	Bout M10x1,5x25	Bolt M10x1.5x25
5	1	DM80025	Vliegwiel huis	Flywheel housing
6	2	VFP01257	Bout M12x1,25x60	Bolt M12x1.25x60
7	2	VFP01258	Ring M12	Washer M12
8	2	VFP01005	Bout M12x1,25x140	Bolt M12x1.25x140
9	4	VFP01006	Ring M12	Washer M12
10	2	VFP01613	Moer M12	Nut M12
11	1	VFP01668	Naaf, compleet	Complete hub
12	6	VFP01669	Bout M10x1.5x45	Bolt M10x1.5x45
13	6	VFP01012	Ring M10	Washer M10
14	1	VFP01671	Afstandsbus	Spacer
15	1	VFP01672	Flens voor naaf	Flange for hub
16	6	VFP01673	Bout M8x1,25x25	Bolt M8x1.25x25
17	1	VFP01067	Vliegwiel assemblage	Flywheel assembly
18	6	VFP01069	Bout M12x1,25x44	Bolt M12x1.25x44
19	6	VFP01616	Ring M12	Washer M12

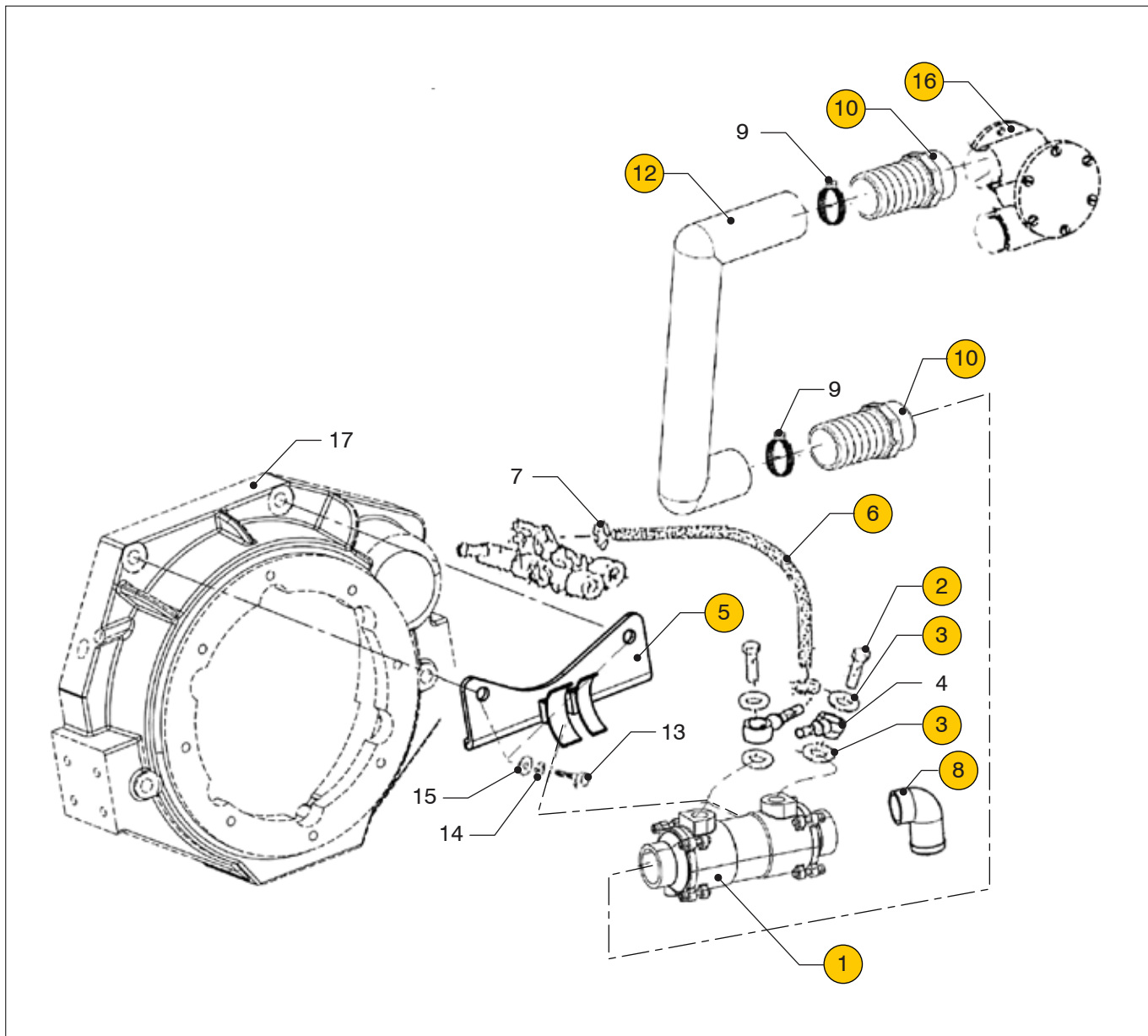


VF4.145 VF4.200
VF4.180

Set hekaandrijving 'Volvo SX A-M'; uitlaatdeel

Stern drive kit 'Volvo SX A-M'; exhaust part

pos.	qty	part	benaming	description
1	1	VP000363	Uitlaatbocht VF4	Exhaust elbow VF4
2	1	DM10035	Pakking	Gasket
3	1	VFP01389	C klem	C-clamp
4	1	STM2006	Temp.schak. 75° M18x1,5	Thermo switch 75° M18x1.5
5	1	STM2019	Koperen dichtring M18	Copper washer M18
6	4	VP000403	Slangklem 80-100	Hose clamp 80-100
7	1	VFP01623	Gevormde slang	Sleeve
8	1	VFP01684	Uitlaatpijp voor stern drive Volvo SX-M	Exhaust pipe for stern drive Volvo SX-M
9	1	DM80026	Uitlaatpijp voor stern drive Volvo SX-A	Exhaust pipe for stern drive Volvo SX-A

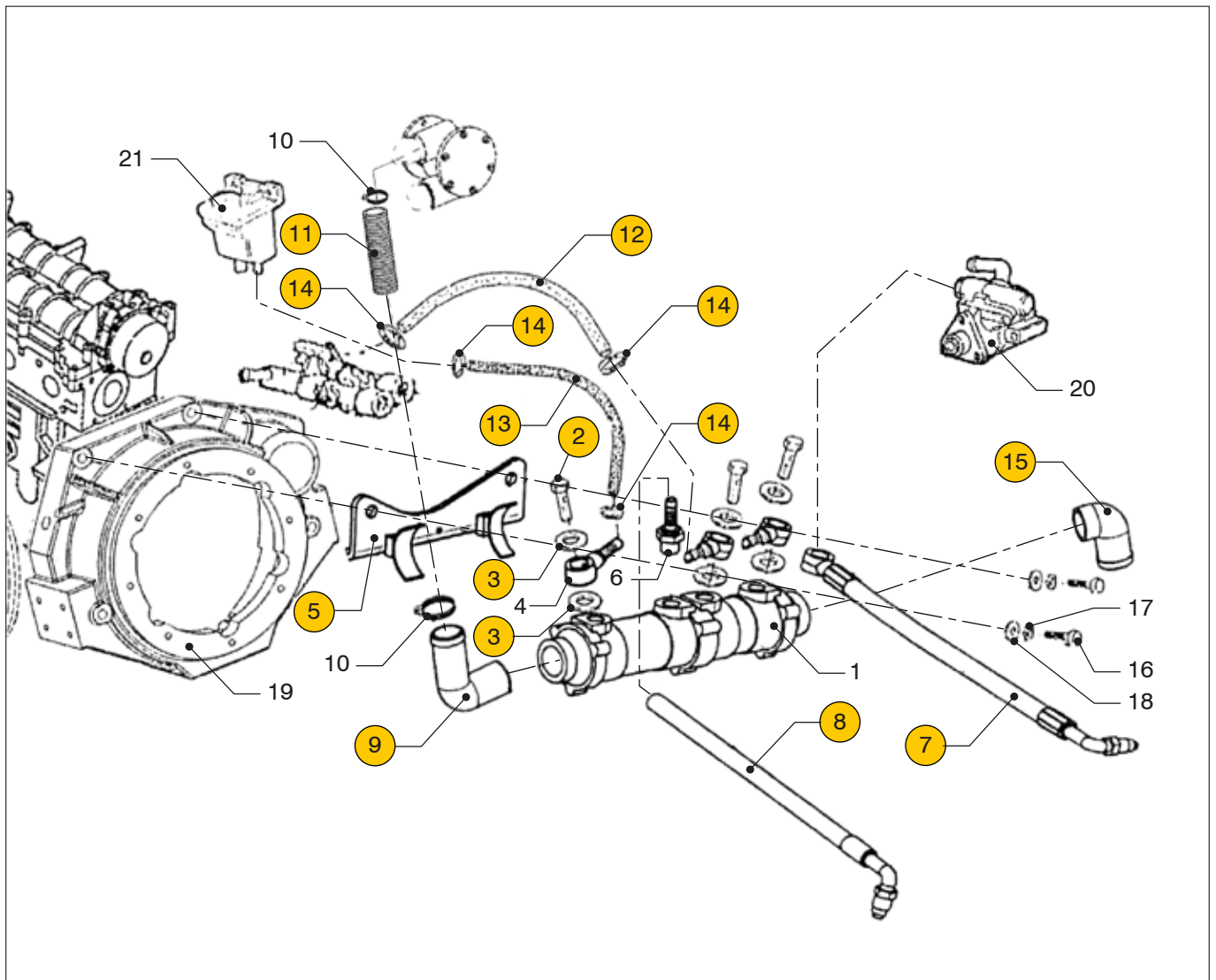


VF4.145 VF4.200
VF4.180

Brandstofwarmtewisselaar,
motor ZONDER hydraulische pomp

Fuel heat exchanger,
engine WITHOUT hydraulic pump

pos.	qty	part	benaming	description
1	1	VP000070	Brandstof warmtewisselaar	Diesel heat exchanger
2	2	VFP01246	Banjo bout	Banjo bolt
3	4	VFP01247	Koperring 3/8"	Copper ring 3/8"
4	2	VFP01248	Banjo oog 3/8"	Eye connection 3/8"
5	1	VFP01249	Steun	Support
6	1	VFP01224	mtr. Slang D.8x14 (L=1,00 mt.)	mt. Hose fuel (L=1.00 mt.)
7	2	VFP01209	Slangklem 10-16	Clamp 10-16
8	1	VFP01252	Verbinding	Connection
9	2	DM10703	Slangklem	Clamp
10	1	VP000072	Slangpilaar	Junction
12	1	VP000073	Slang	Hose
13	2	DM80027	Bout	Bolt
14	2	DM80028	Borg ring	Washer
15	2	DM80029	Ring	Washer
16	1	VFP01455	Buitenwaterpomp	Raw water pump
17	1	VFP01637	Vliegwielhuis	Bell housing

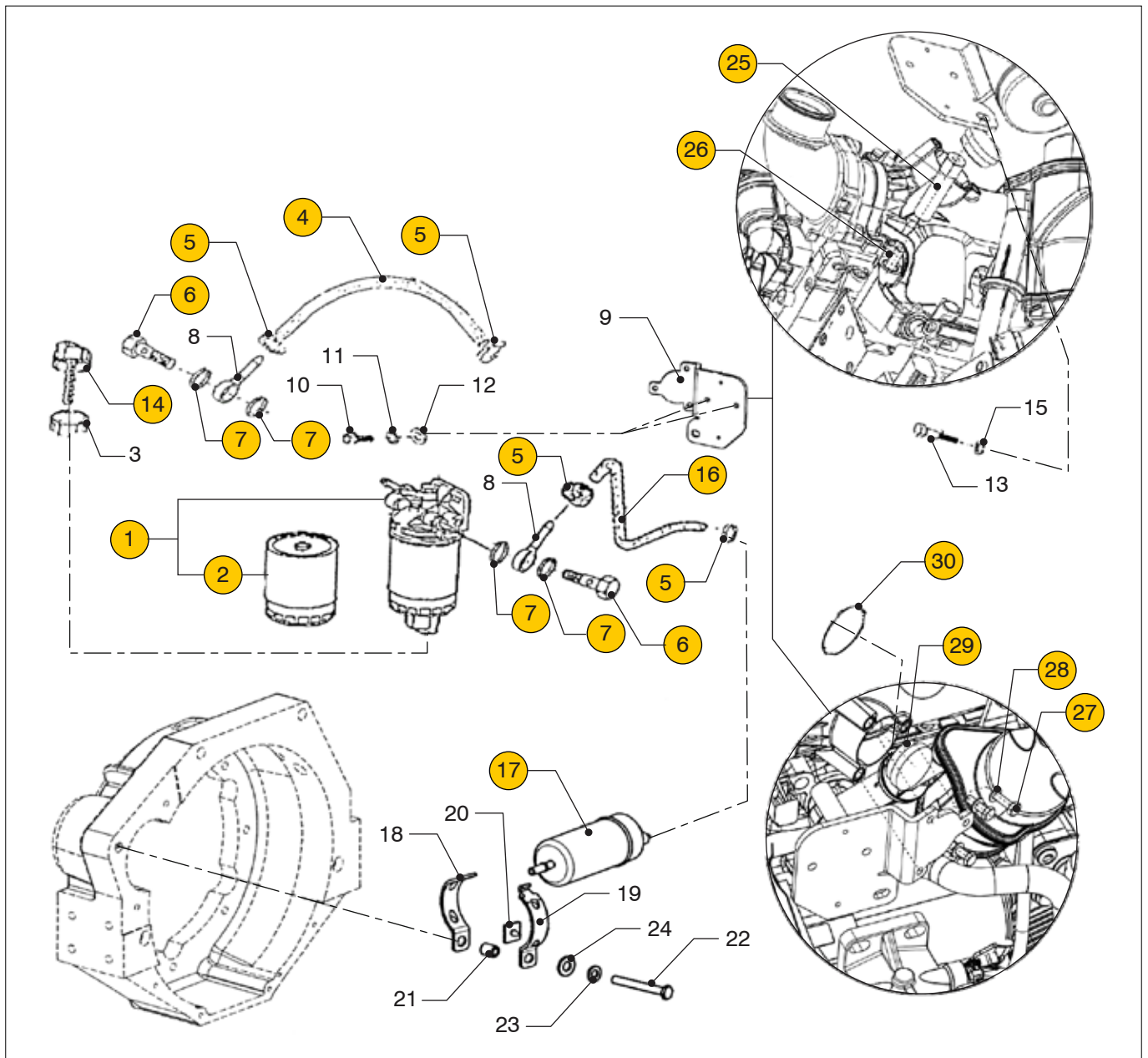


VF4.145 VF4.200
VF4.180

**Brandstofwarmtewisselaar,
motor MET hydraulische pomp**

**Fuel heat exchanger,
engine WITH hydraulic pump**

pos.	qty	part	benaming	description
1	1	DM10574	Brandstof warmtewisselaar	Diesel heat exchanger
2	3	VFP01246	Banjo bout	Banjo bolt
3	6	VFP01247	Koperring	Copper ring
4	2	VFP01248	Banjo oog	Eye connection
5	1	VFP01264	Steun	Support
6	1	DM80030	Banjobout	Banjo bolt
7	1	VFP01266	Hydrauliekslang	Hydraulic hose
8	1	VFP01267	Hydrauliekslang	Hydraulic hose
9	2	VFP01252	Verbinding	Connection
10	2	VFP01253	Slangklem 21-44	Clamp 21-44
11	1	VFP01256	Waterslang (0,50 mt.)	Water hose (0.50 mt.)
12	1	VFP01224	Brandstofslang (1,00 mt.)	Fuel hose (1.00 mt.)
13	1	DM10040	Brandstofslang (0,60 mt.)	Fuel hose(0.60 mt.)
14	4	HCS08	Slangklem 10-16	Clamp 10-16
15	1	VP000404	Bocht	Junction
16	2	VFP01257	Bout M12x1,25x60	Bolt M12x1.25x60
17	2	VFP01258	Borg ring M12	Washer M12
18	2	VFP01006	Ring M12	Washer M12
19	1	VFP01637	Vlieg wiel huis	Bell housing
20	1	DM10450	Oliepomp	Oil pump
21	1	DM10454	Tank	Tank

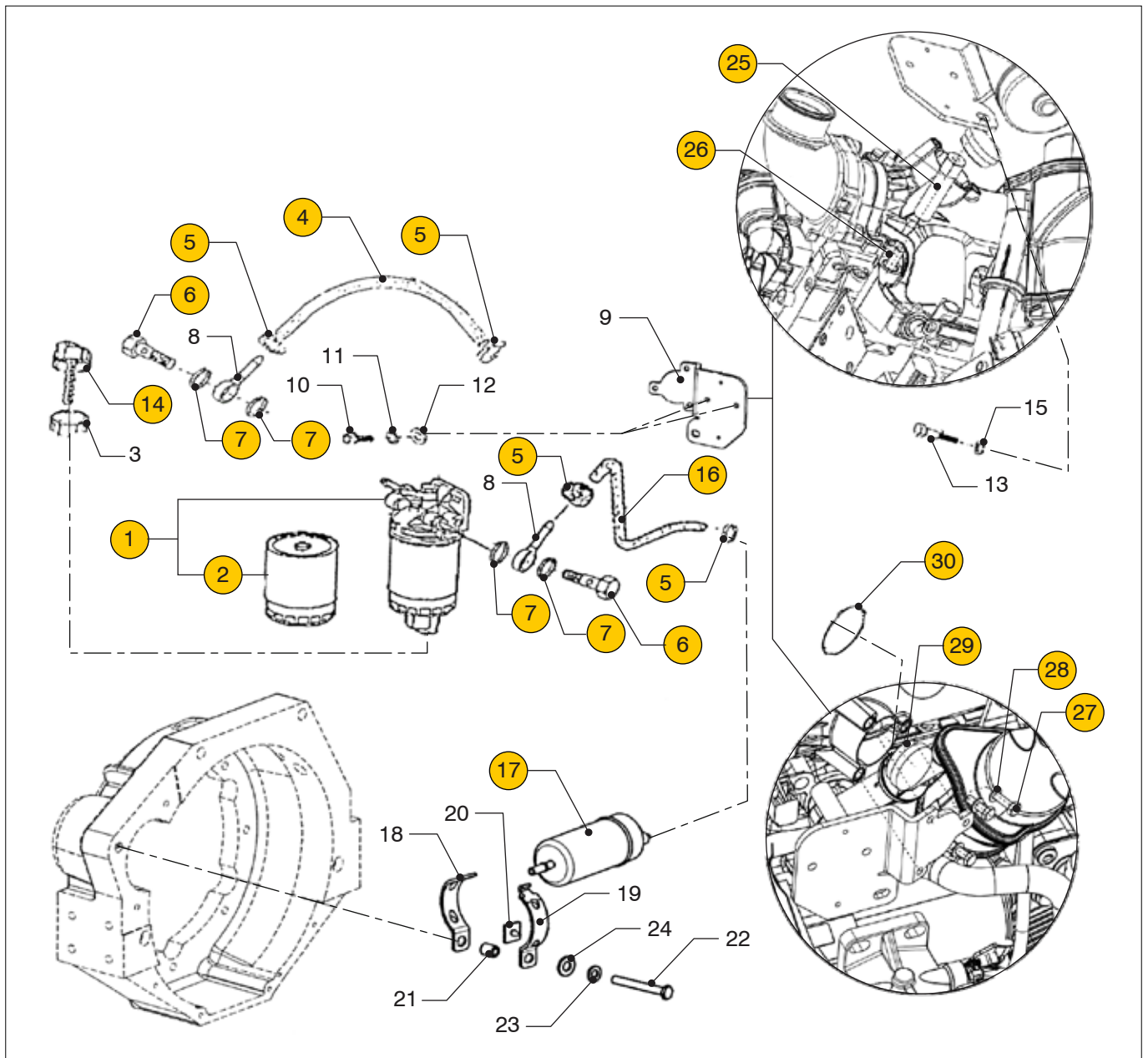


VF4.145 VF4.200
VF4.180

Brandstoffilter

Fuel filter

pos.	qty	part	benaming	description
1	1	VFP01221	Brandstoffilter compl.	Fuel filter assembly
2	1	STM9451	Brandstoffilter	Fuel filter
3	1	DM10691	Verbinding	Junction
4	1	VFP01224	mtr. Slang D.8x14 (L=0,50 mt.)	mt. Hose fuel (L=0.50 mt.)
5	4	HCS08	Slangklem 10-16	Clamp 10-16
6	2	VFP01226	Banjo bout M14X1,5	Banjo bolt M14X1,5
7	4	STM1062	Koperring M14	Copper ring M14
8	2	VFP01228	Banjo oog M14	Eye connection M14
9	1	DM80031	Steun	Support
10	2	VFP01074	Bout M8x1,25x30	Bolt M8x1.25x30
11	2	VFP01057	Ring M8	Washer M8
12	2	DM80034	Ring M8	Washer M8
13	1	DM80035	Bout M6X20	Bolt M6X20
14	1	VFP01223	Sensor	Electrical actuator
15	1	DM80036	Ring M6	Washer M6
16	1	VP000087	Slang	Silicon or rubber pipe
17	1	VFP01237	Brandstofpomp lage-druk	Fuel pump low pressure

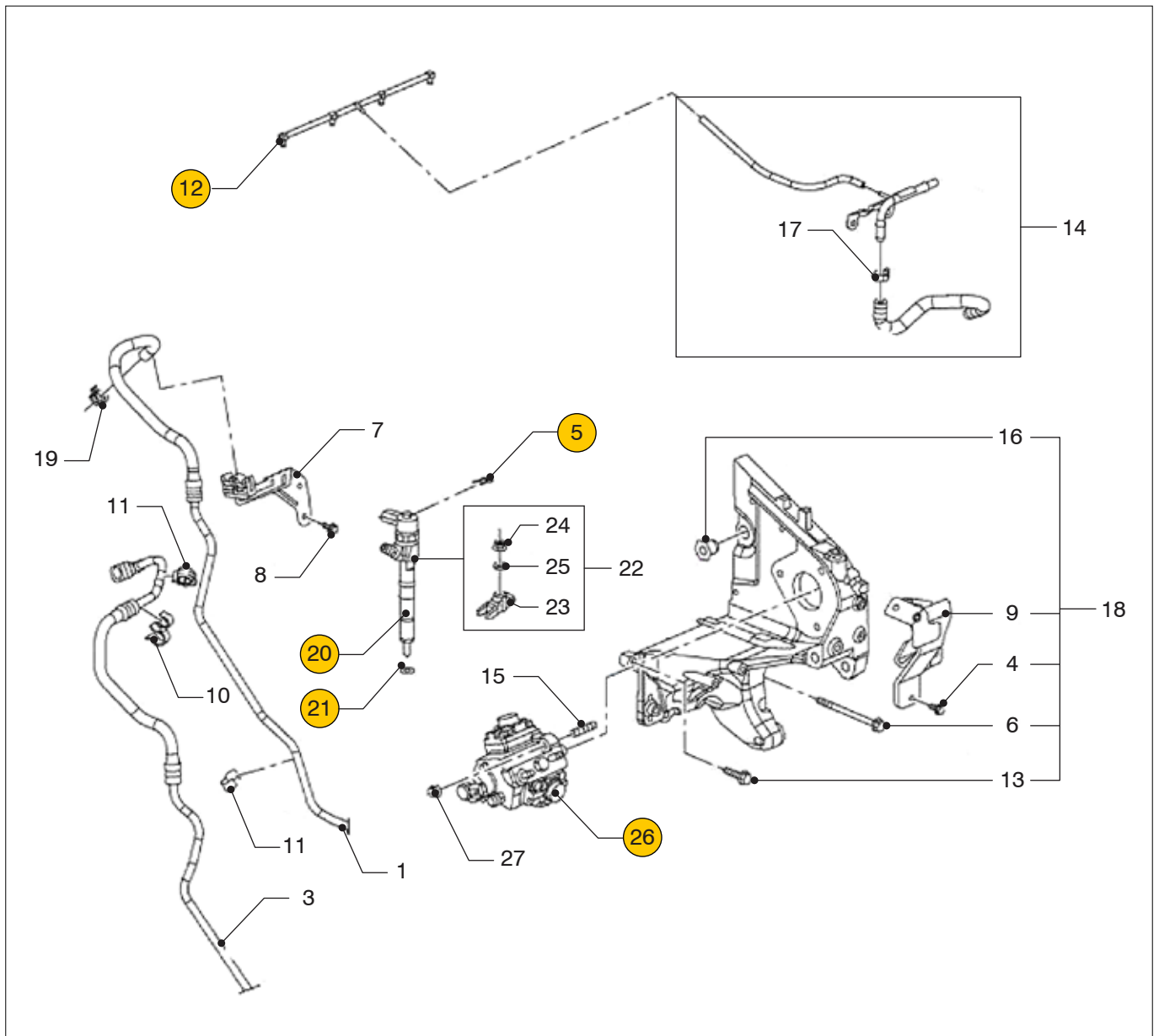


**VF4.145 VF4.200
VF4.180**

Brandstoffilter

Fuel filter

pos.	qty	part	benaming	description
18	1	VFP01238	Steun	Support
19	1	VFP01239	Steun	Support
20	4	VFP01240	Rubberen pakking	Rubber gasket
21	1	VFP01241	Bus	Bush
22	1	VFP01545	Bout M8x1,25x70	Bolt M8x1.25x70
23	1	VFP01057	Ring M8	Washer M8
24	1	VFP01768	Ring M8x20x3	Washer M8x20x3
25	1	VP000406	Speciale bout	Special bolt
26	1	VFP01279	Draadeind	Stud
27	3	VP000033	Bout M6x16	Bolt M6x16
28	3	VFP01055	Ring M6	Washer M6
29	1	VP000407	Plug	Plug
30	1	VP000405	O-ring	O-ring

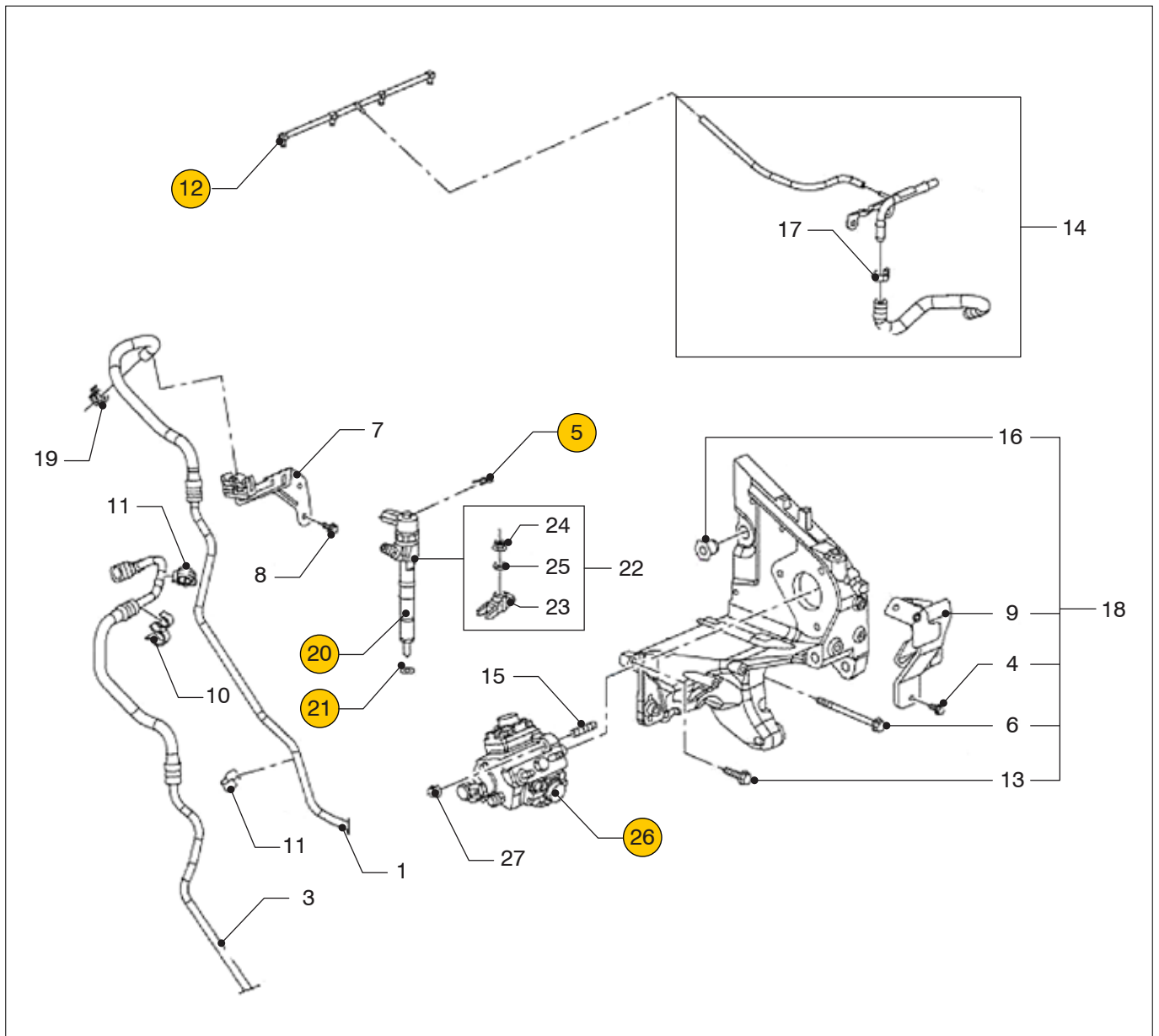


VF4.145 VF4.200
VF4.180

Brandstofinjectionstelsysteem, leidingen

Fuel injection system, pipes

pos.	qty	part	benaming	description
1	1	DM10681	Brandstofleiding	Flexible pipe
3	1	DM10682	Brandstofleiding	Flexible pipe
4	2	DM80045	Bout M6 X 18	Bolt M6 X 18
5	1	VP000412	Lekleiding clip	Clip
6	2	DM80047	Bout M8X110	Bolt M8X110
7	1	DM80048	Steun	Support
8	2	DM80049	Bout M6 X 13	Bolt M6 X 13
9	1	DM80050	Beugel	Plate
10	1	DM80051	Klem voor leiding	Clamp for pipe
11	1	DM80052	Slangklem	Clamp
12	1	VFP01192	Brandstof lekleiding	Fuel overflow line
13	3	DM80053	Bout M8 X 35	Bolt M8 X 35
14	1	DM10684	Pijp	Assembled rigid pipe
15	3	DM80054	Tapeind M8	Stud M8
16	1	DM80055	Bus	Bush
17	1	DM80056	Slangklem	Hose clamp
18	1	DM80057	Plaat voor montage injectiepomp	Complete plate

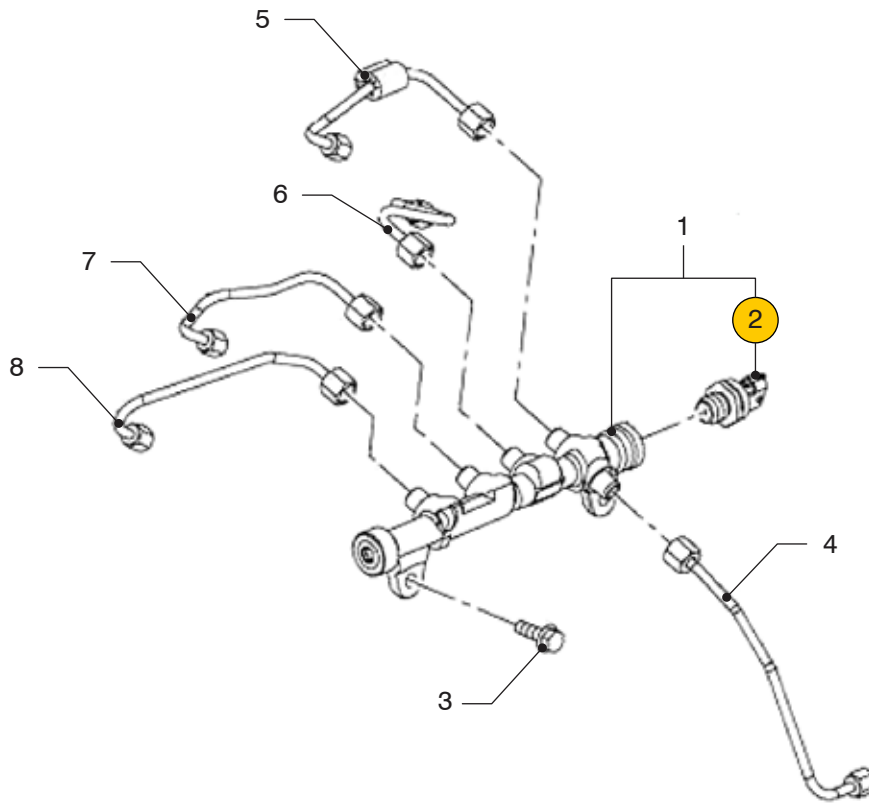


VF4.145 VF4.200
VF4.180

Brandstofinjectionstelsysteem, leidingen

Fuel injection system, pipes

pos.	qty	part	benaming	description
19	1	DM10705	Slangklem	Clamp
20	4	VP000109	Verstuiver	Injector
21	4	VFP01187	Koperring	Copper ring
23	4	DM80058	Verstuiverklem	Support
24	4	VFP01097	Moer M8	Nut M8
25	4	DM80059	Ring M8	Washer M8
26	1	VP000384	Brandstofinjectionpomp	Injection pump
27	3	DM80060	Moer M8	Nut M8



**VF4.145 VF4.200
VF4.180**

Brandstof injectie systeem

Fuel injection distribution

pos.	qty	part	benaming	description
1	1	DM10686	Pijp	Assembled rigid pipe
2	1	VP000385	Sender	Sender/actuator
3	2	DM80061	Bout M8 X 25	Bolt M8 X 25
4	1	DM80062	Brandstofleiding	Fuel pipe
5	1	DM80063	Brandstofleiding	Fuel pipe
6	1	DM80064	Brandstofleiding	Fuel pipe
7	1	DM80065	Brandstofleiding	Fuel pipe
8	1	DM80066	Brandstofleiding	Fuel pipe

Register Index

art.nr. / part	pag. page	pos.	art.nr. / part	pag. page	pos.	art.nr. / part	pag. page	pos.	art.nr. / part	pag. page	pos.
18-14404	2-29	1	DM10097	2-4	18	DM10206	2-11	7	DM10347	2-19	3
18-15559	4-5	11	DM10098	2-5	19	DM10207	2-11	8	DM10348	2-19	4
DM10022	2-1	1	DM10100	2-5	21	DM10208	2-11	9	DM10349	2-19	5
DM10022	2-29	2	DM10101	2-5	22	DM10209	2-11	10	DM10350	2-19	6
DM10023	2-2	1	DM10103	2-6	6	DM10210	2-11	11	DM10351	2-19	7
DM10024	2-2	2	DM10104	2-6	7	DM10211	2-11	12	DM10352	2-19	8
DM10025	2-2	3	DM10105	2-6	8	DM10213	2-11	14	DM10353	2-19	9
DM10027	2-2	5	DM10106	2-6	9	DM10214	2-11	15	DM10357	2-21	18
DM10028	2-2	6	DM10107	2-6	10	DM10215	2-11	16	DM10360	2-23	6
DM10030	2-2	8	DM10109	2-6	12	DM10216	2-11	17	DM10361	2-23	7
DM10035	2-22	5	DM10110	2-6	13	DM10217	2-11	18	DM10372	2-24	20
DM10035	5-3	2	DM10111	2-6	14	DM10250	2-12	1	DM10373	2-24	21
DM10035	5-5	2	DM10112	2-6	15	DM10252	2-12	3	DM10375	2-24	22
DM10035	5-7	2	DM10114	2-6	17	DM10255	2-12	6	DM10380	2-24	26
DM10036	2-21	21	DM10115	2-6	18	DM10256	2-12	7	DM10381	2-24	27
DM10040	6-2	13	DM10116	2-7	19	DM10257	2-12	8	DM10406	2-25	6
DM10041	2-7	20	DM10118	2-7	22	DM10300	2-13	1	DM10407	2-25	7
DM10042	2-26	1	DM10120	2-7	24	DM10301	2-13	2	DM10408	2-25	8
DM10046	2-2	9	DM10122	2-7	26	DM10304	2-13	5	DM10412	2-25	12
DM10047	2-2	10	DM10123	2-7	27	DM10306	2-13	7	DM10413	2-25	13
DM10048	2-2	11	DM10124	2-8	1	DM10307	2-13	8	DM10414	2-25	14
DM10049	2-2	12	DM10127	2-8	4	DM10308	2-13	9	DM10450	2-27	1
DM10050	2-2	13	DM10128	2-8	5	DM10309	2-13	10	DM10450	6-2	20
DM10051	2-2	14	DM10129	2-8	6	DM10311	2-13	12	DM10451	2-27	2
DM10052	2-2	15	DM10130	2-8	7	DM10312	2-13	13	DM10453	2-27	4
DM10053	2-2	16	DM10131	2-8	8	DM10313	2-13	14	DM10454	6-2	21
DM10054	2-2	17	DM10133	2-8	10	DM10319	2-14	20	DM10455	2-27	6
DM10055	2-2	18	DM10134	2-8	11	DM10320	2-14	21	DM10458	2-27	9
DM10056	2-2	19	DM10135	2-8	12	DM10321	2-14	22	DM10459	2-27	10
DM10058	2-3	21	DM10136	2-8	13	DM10324	2-14	25	DM10460	2-27	11
DM10059	2-3	22	DM10137	2-8	14	DM10327	2-14	28	DM10463	2-27	14
DM10062	2-3	25	DM10138	2-8	15	DM10328	2-14	29	DM10464	2-27	15
DM10065	2-3	28	DM10139	2-8	16	DM10329	2-14	30	DM10465	2-27	16
DM10066	2-3	29	DM10140	2-8	17	DM10331	2-16	3	DM10466	2-27	17
DM10068	2-3	31	DM10142	2-8	19	DM10334	2-17	2	DM10479	2-28	5
DM10070	2-3	33	DM10144	2-8	21	DM10336	2-17	4	DM10480	2-28	6
DM10071	2-3	34	DM10145	2-8	22	DM10337	2-17	6	DM10481	2-28	7
DM10072	2-3	36	DM10146	2-8	23	DM10339	2-18	2	DM10492	2-30	4
DM10073	2-3	37	DM10147	2-8	24	DM10340	2-18	4	DM10494	2-30	6
DM10080	2-4	1	DM10156	2-10	5	DM10341	2-18	5	DM10498	2-30	14
DM10081	2-4	2	DM10157	2-10	6	DM10342	2-18	6	DM10550	3-1	1
DM10082	2-4	3	DM10158	3-1	5	DM10343	2-18	7	DM10551	3-1	2
DM10090	2-4	11	DM10165	2-6	2	DM10344	2-16	8	DM10552	3-1	3
DM10092	2-4	13	DM10203	2-11	13	DM10344	2-18	8	DM10553	3-1	4
DM10094	2-4	15	DM10204	2-11	5	DM10345	2-19	1	DM10555	3-1	6
DM10096	2-4	17	DM10205	2-11	6	DM10346	2-19	2	DM10556	3-1	7

art.nr. / part	pag. page	pos.	art.nr. / part	pag. page	pos.	art.nr. / part	pag. page	pos.	art.nr. / part	pag. page	pos.
DM10557	3-1	8	DM10632	3-8	15	DM80023	5-1	7	R062R	3-4	5
DM10558	3-1	9	DM10635	3-8	18	DM80024	5-6	4	R062R	3-6	9
DM10559	3-1	10	DM10636	3-9	19	DM80025	5-6	5	R062R	3-10	4
DM10560	3-1	11	DM10637	3-9	20	DM80026	5-7	9	R062R	3-10	6
DM10561	3-1	12	DM10638	3-9	21	DM80027	6-1	13	R062R	4-2	6
DM10562	3-1	13	DM10639	3-9	22	DM80028	6-1	14	R062R	5-1	13
DM10563	3-1	14	DM10641	3-10	2	DM80029	6-1	15	STM1062	6-3	7
DM10564	3-1	15	DM10642	3-10	3	DM80030	6-2	6	STM2006	2-22	7
DM10565	3-1	16	DM10644	3-10	5	DM80031	6-3	9	STM2006	5-3	4
DM10566	3-1	17	DM10650	3-10	11	DM80034	6-3	12	STM2006	5-5	4
DM10567	3-1	18	DM10651	3-10	12	DM80035	6-3	13	STM2006	5-7	4
DM10572	3-2	3	DM10652	3-10	13	DM80036	6-3	15	STM2019	2-22	8
DM10573	3-2	8	DM10656	3-10	17	DM80045	6-5	4	STM2019	5-3	5
DM10574	3-2	9	DM10657	3-10	18	DM80047	6-5	6	STM2019	5-5	5
DM10574	6-2	1	DM10658	3-10	19	DM80048	6-5	7	STM2019	5-7	5
DM10577	3-2	13	DM10662	4-1	3	DM80049	6-5	8	STM9451	6-3	2
DM10578	3-2	14	DM10663	4-1	4	DM80050	6-5	9	STM9874	2-9	3
DM10579	3-2	15	DM10664	4-1	5	DM80051	6-5	10	STM9883	5-5	10
DM10581	3-3	12	DM10665	4-1	6	DM80052	6-5	11	VFP01004	5-2	11
DM10583	3-4	4	DM10667	4-2	3	DM80053	6-5	13	VFP01004	5-6	3
DM10584	3-4	6	DM10669	4-2	5	DM80054	6-5	15	VFP01005	5-2	20
DM10585	3-4	7	DM10671	4-2	7	DM80055	6-5	16	VFP01005	5-6	8
DM10586	3-4	8	DM10673	4-4	2	DM80056	6-5	17	VFP01006	5-1	11
DM10587	3-4	9	DM10674	4-4	3	DM80057	6-5	18	VFP01006	5-2	19
DM10588	3-4	13	DM10675	4-4	4	DM80058	6-6	23	VFP01006	5-2	21
DM10589	3-4	14	DM10676	4-4	5	DM80059	6-6	25	VFP01006	5-6	9
DM10590	3-4	15	DM10680	4-5	1	DM80060	6-6	27	VFP01006	6-2	18
DM10591	3-4	16	DM10681	6-5	1	DM80061	6-7	3	VFP01012	5-1	6
DM10592	3-4	17	DM10682	6-5	3	DM80062	6-7	4	VFP01012	5-4	10
DM10593	3-4	18	DM10684	6-5	14	DM80063	6-7	5	VFP01012	5-6	13
DM10594	3-5	3	DM10686	6-7	1	DM80064	6-7	6	VFP01026	2-13	4
DM10595	3-5	4	DM10691	6-3	3	DM80065	6-7	7	VFP01027	2-13	6
DM10597	3-5	6	DM10694	4-5	5	DM80066	6-7	8	VFP01028	2-13	3
DM10599	3-5	8	DM10694	4-6	3	HCS08	6-2	14	VFP01029	2-23	5
DM10601	3-5	2	DM10695	4-5	6	HCS08	6-3	5	VFP01051	2-30	1
DM10605	3-6	5	DM10695	4-6	4	HCS16	2-23	12	VFP01051	5-1	12
DM10607	3-6	7	DM10697	4-5	8	HCS16	3-7	12	VFP01055	2-7	21
DM10609	3-6	11	DM10697	4-6	6	HCS25	2-22	2	VFP01055	6-4	28
DM10612	3-6	20	DM10698	4-5	9	HCS25	2-23	18	VFP01057	2-15	4
DM10613	3-7	3	DM10698	4-6	7	HCS25	3-7	11	VFP01057	2-15	6
DM10618	3-8	1	DM10703	6-1	9	HCS25	3-10	9	VFP01057	2-16	4
DM10619	3-8	2	DM10705	3-5	9	HCS25	3-10	14	VFP01057	2-17	5
DM10620	3-8	3	DM10705	6-6	19	HCS50	2-30	13	VFP01057	2-27	13
DM10624	3-8	7	DM10706	3-5	10	R062R	2-21	10	VFP01057	3-6	8
DM10627	3-8	10	DM10707	3-9	23	R062R	2-21	12	VFP01057	4-3	4
DM10628	3-8	11	DM10708	3-9	24	R062R	2-21	17	VFP01057	5-2	15
DM10629	3-8	12	DM10710	4-6	10	R062R	2-30	8	VFP01057	5-4	19
DM10631	3-8	14	DM10711	4-6	11	R062R	2-30	11	VFP01057	6-3	11

art.nr. / part	pag. page	pos.	art.nr. / part	pag. page	pos.	art.nr. / part	pag. page	pos.	art.nr. / part	pag. page	pos.
VFP01057	6-4	23	VFP01239	6-4	19	VFP01315	2-30	12	VFP01496	2-23	11
VFP01067	2-15	1	VFP01240	6-4	20	VFP01316	2-30	17	VFP01496	3-4	1
VFP01067	5-6	17	VFP01241	2-21	19	VFP01317	3-2	1	VFP01496	3-7	4
VFP01068	2-16	2	VFP01241	6-4	21	VFP01317	3-3	1	VFP01497	3-4	2
VFP01069	2-15	3	VFP01246	6-1	2	VFP01317	3-3	13	VFP01497	3-7	7
VFP01069	2-16	5	VFP01246	6-2	2	VFP01318	3-2	6	VFP01497	3-8	17
VFP01069	2-18	3	VFP01247	6-1	3	VFP01319	3-2	2	VFP01500	3-4	11
VFP01069	5-4	21	VFP01247	6-2	3	VFP01327	3-2	7	VFP01508	3-4	10
VFP01069	5-6	18	VFP01248	2-11	4	VFP01348	3-2	5	VFP01515	3-5	1
VFP01070	2-15	2	VFP01248	6-1	4	VFP01350	3-3	2	VFP01515	3-6	1
VFP01071	2-15	5	VFP01248	6-2	4	VFP01351	3-3	3	VFP01515	3-7	1
VFP01071	5-2	14	VFP01249	5-1	14	VFP01352	3-3	4	VFP01516	3-6	2
VFP01071	5-4	18	VFP01249	6-1	5	VFP01353	3-3	5	VFP01526	3-5	5
VFP01073	2-15	7	VFP01252	2-22	1	VFP01354	2-24	28	VFP01526	3-6	12
VFP01074	2-15	8	VFP01252	6-1	8	VFP01354	3-3	6	VFP01529	3-6	15
VFP01074	2-16	7	VFP01252	6-2	9	VFP01355	2-11	3	VFP01530	3-6	16
VFP01074	6-3	10	VFP01253	3-2	4	VFP01355	2-24	29	VFP01531	3-6	17
VFP01088	2-30	10	VFP01253	6-2	10	VFP01355	3-3	7	VFP01543	4-3	1
VFP01089	3-4	12	VFP01256	3-2	11	VFP01357	3-3	9	VFP01545	4-3	3
VFP01097	6-6	24	VFP01256	3-10	10	VFP01358	3-3	10	VFP01545	6-4	22
VFP01124	2-4	7	VFP01256	6-2	11	VFP01359	3-3	11	VFP01546	4-3	3
VFP01133	4-3	5	VFP01257	5-2	17	VFP01363	2-23	2	VFP01563	4-1	2
VFP01164	2-27	5	VFP01257	5-6	6	VFP01364	2-23	16	VFP01568	5-1	1
VFP01168	2-20	5	VFP01257	6-2	16	VFP01365	2-23	4	VFP01569	5-1	2
VFP01171	4-3	2	VFP01258	5-1	10	VFP01369	2-24	23	VFP01570	5-1	3
VFP01174	2-20	2	VFP01258	5-2	18	VFP01372	2-23	9	VFP01571	5-1	4
VFP01174	2-21	6	VFP01258	5-4	13	VFP01374	2-23	13	VFP01572	5-1	5
VFP01187	6-6	21	VFP01258	5-6	7	VFP01378	3-7	5	VFP01575	5-1	8
VFP01192	6-5	12	VFP01258	6-2	17	VFP01386	2-22	3	VFP01575	5-4	14
VFP01202	2-30	7	VFP01260	3-2	10	VFP01389	2-22	6	VFP01576	5-1	9
VFP01205	2-30	9	VFP01264	6-2	5	VFP01389	5-3	1	VFP01576	5-4	12
VFP01205	3-6	13	VFP01266	6-2	7	VFP01389	5-5	3	VFP01592	5-2	1
VFP01209	6-1	7	VFP01267	6-2	8	VFP01389	5-7	3	VFP01593	5-2	2
VFP01221	6-3	1	VFP01278	2-21	2	VFP01437	2-25	11	VFP01594	5-2	3
VFP01223	6-3	14	VFP01279	2-21	3	VFP01437	2-27	8	VFP01595	5-2	4
VFP01224	2-23	15	VFP01279	3-5	7	VFP01443	2-25	2	VFP01596	5-2	5
VFP01224	3-7	9	VFP01279	6-4	26	VFP01444	2-25	3	VFP01597	5-2	6
VFP01224	3-8	16	VFP01282	2-21	4	VFP01446	2-25	5	VFP01598	5-2	7
VFP01224	6-1	6	VFP01284	2-21	8	VFP01450	2-25	9	VFP01599	5-2	8
VFP01224	6-2	12	VFP01285	2-21	9	VFP01451	2-25	10	VFP01600	5-2	9
VFP01224	6-3	4	VFP01285	2-30	3	VFP01455	3-10	1	VFP01601	5-2	10
VFP01226	6-3	6	VFP01285	4-5	7	VFP01455	6-1	16	VFP01601	5-6	2
VFP01227	2-9	2	VFP01285	4-6	5	VFP01479	3-8	5	VFP01603	5-2	12
VFP01228	6-3	8	VFP01287	2-21	11	VFP01482	3-8	8	VFP01604	5-2	13
VFP01230	3-3	8	VFP01289	2-21	13	VFP01483	3-8	9	VFP01607	5-2	16
VFP01230	3-6	10	VFP01290	2-21	14	VFP01487	2-24	25	VFP01613	5-2	22
VFP01237	6-3	17	VFP01305	2-30	16	VFP01487	3-7	6	VFP01613	5-6	10
VFP01238	6-4	18	VFP01308	2-30	15	VFP01487	3-8	13	VFP01614	5-2	23

art.nr. / part	pag. page	pos.	art.nr. / part	pag. page	pos.	art.nr. / part	pag. page	pos.	art.nr. / part	pag. page	pos.
VFP01615	2-17	3	VP000008	2-5	23	VP000307	2-6	4	VP000371	2-2	20
VFP01615	5-2	24	VP000009	2-5	23	VP000307	2-26	2	VP000375	3-6	3
VFP01616	5-2	25	VP000031	4-5	3	VP000308	2-6	11	VP000376	3-6	18
VFP01616	5-4	15	VP000032	4-5	4	VP000309	2-6	16	VP000377	3-6	4
VFP01616	5-6	19	VP000033	2-13	15	VP000310	2-7	23	VP000377	3-6	6
VFP01622	5-3	6	VP000033	6-4	27	VP000311	2-7	25	VP000377	3-6	14
VFP01622	5-5	6	VP000038	4-5	10	VP000312	2-8	2	VP000377	3-6	19
VFP01623	5-3	7	VP000038	4-6	12	VP000313	2-8	3	VP000377	3-6	21
VFP01623	5-5	7	VP000039	4-6	8	VP000314	2-8	18	VP000382	2-28	3
VFP01623	5-7	7	VP000040	4-6	9	VP000315	2-9	1	VP000383	4-2	1
VFP01624	5-3	8	VP000070	6-1	1	VP000315	2-10	1	VP000384	6-6	26
VFP01625	5-3	9	VP000072	2-24	24	VP000316	2-9	5	VP000385	6-7	2
VFP01626	5-3	10	VP000072	3-10	7	VP000316	2-11	1	VP000389	2-17	1
VFP01627	5-4	1	VP000072	6-1	10	VP000318	2-10	2	VP000389	2-18	1
VFP01629	5-4	3	VP000073	6-1	12	VP000319	2-12	4	VP000390	2-23	8
VFP01630	5-4	4	VP000087	6-3	16	VP000320	2-12	2	VP000391	2-23	14
VFP01631	5-4	5	VP000088	2-3	23	VP000321	2-14	23	VP000392	3-8	4
VFP01632	5-4	6	VP000089	2-3	24	VP000322	2-14	27	VP000393	2-23	17
VFP01633	5-4	7	VP000090	2-3	27	VP000323	2-16	1	VP000394	2-27	3
VFP01634	5-4	8	VP000091	2-3	30	VP000323	5-4	20	VP000395	2-27	7
VFP01635	5-4	9	VP000091	2-20	6	VP000324	2-16	6	VP000396	2-28	4
VFP01637	5-4	11	VP000092	2-3	32	VP000326	2-21	1	VP000397	3-4	3
VFP01637	6-1	17	VP000093	2-4	4	VP000326	2-20	4	VP000398	2-23	3
VFP01637	6-2	19	VP000094	2-4	10	VP000328	2-22	4	VP000399	3-8	6
VFP01642	5-4	16	VP000095	2-4	12	VP000329	2-23	1	VP000400	3-10	8
VFP01643	5-4	17	VP000096	2-4	14	VP000329	3-7	2	VP000401	4-5	2
VFP01656	5-5	8	VP000097	2-6	1	VP000333	2-25	1	VP000401	4-6	2
VFP01657	5-5	9	VP000098	2-13	18	VP000334	2-25	4	VP000402	5-4	22
VFP01658	5-6	1	VP000099	2-8	9	VP000336	2-6	5	VP000403	5-7	6
VFP01668	5-6	11	VP000100	2-10	3	VP000336	2-28	1	VP000404	6-2	15
VFP01669	5-6	12	VP000101	2-10	4	VP000337	2-28	2	VP000405	6-4	30
VFP01671	5-6	14	VP000102	2-11	2	VP000338	2-26	3	VP000406	6-4	25
VFP01672	5-6	15	VP000104	2-13	11	VP000339	2-26	4	VP000407	6-4	29
VFP01673	5-6	16	VP000105	2-13	16	VP000339	4-4	1	VP000412	6-5	5
VFP01684	5-7	8	VP000106	2-13	17	VP000342	2-30	2			
VFP01733	2-27	12	VP000107	2-14	19	VP000351	3-10	15			
VFP01768	6-4	24	VP000108	2-14	24	VP000351	3-10	16			
VFP01770	2-21	5	VP000109	6-6	20	VP000356	3-7	13			
VFP01771	2-21	7	VP000110	2-14	26	VP000357	4-1	1			
VFP01772	2-21	15	VP000137	2-20	1	VP000358	4-2	4			
VFP01773	2-21	16	VP000301	2-2	4	VP000362	4-2	8			
VFP01775	2-30	5	VP000301	2-2	7	VP000363	5-3	3			
VFP01791	2-24	19	VP000302	2-3	26	VP000363	5-5	1			
VFP01791	3-7	10	VP000302	2-20	3	VP000363	5-7	1			
VFP01795	2-23	10	VP000303	2-4	8	VP000366	2-4	5			
VFP01841	5-4	2	VP000304	2-4	9	VP000366	2-4	6			
VFP01890	2-9	4	VP000305	2-5	23	VP000368	2-5	20			
VFP01901	4-2	2	VP000306	2-6	3	VP000370	2-4	16			



Havenstraat 11 - 3115 HC Schiedam - The Netherlands
Tel.: +31 (0)88 4884700 - sales@vetus.com - www.vetus.com