

parts catalogue



F1.02

F1.03

Deze onderdelencatalogus bevat waardevolle informatie voor onderhoud en service aan uw motor.

Wij adviseren U, bij vervanging alleen originele *VERBUS* onderdelen toe te passen.

Het typeplaatje bevat informatie over de type-aanduiding, het motornummer en de serie.


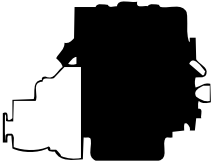
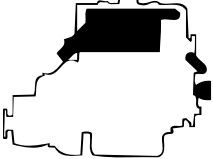
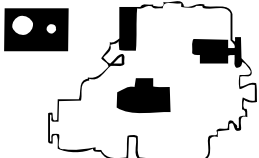


Gebruik deze informatie bij bestelling van onderdelen.

This parts' catalogue contains valuable information for maintenance and service over your engine.

For replacement, we recommend that you use only genuine *VERBUS* parts.

The identification tag contains information about model, serial number and series.

Use this information when ordering parts.

	<p>RESERVE KITS SPARE PARTS KIT</p>	<p>1</p>
	<p>MOTOR ENGINE</p>	<p>2</p>
	<p>KOELING COOLING</p>	<p>3</p>
	<p>ELECTRA, BEDIENING EN INSTRUMENTEN ELECTRICS, CONTROLS, INSTRUMENTS</p>	<p>4</p>
	<p>AANDRIJVING TRANSMISSION</p>	<p>5</p>
	<p>BRANDSTOFSTEEEM FUEL SYSTEM</p>	<p>6</p>
		<p>7</p>
		<p>8</p>
		<p>9</p>
		<p>10</p>

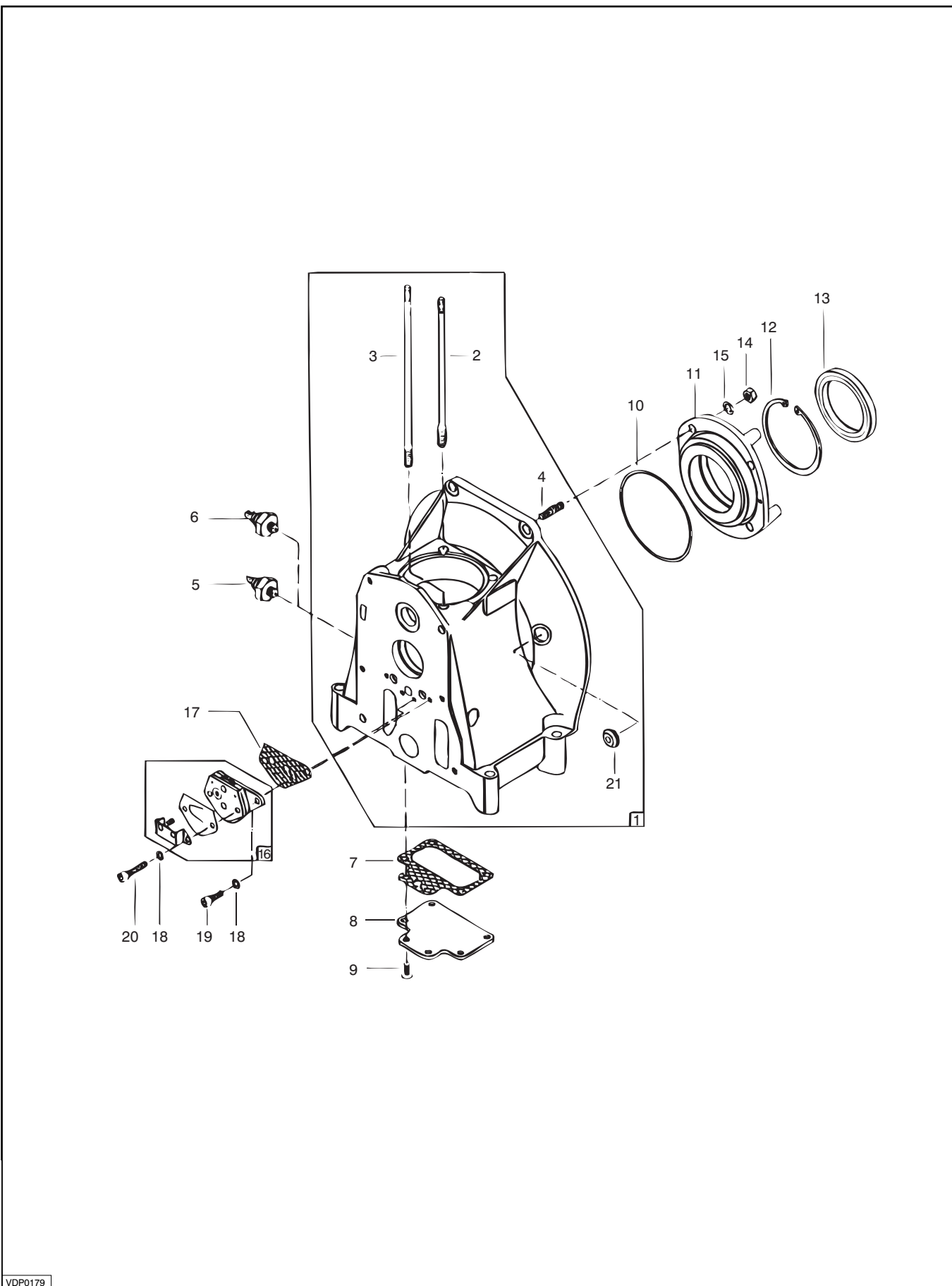
onderdelencatalogus parts catalogue



groep/ group	blz./ page	type	omschrijving/description	datum/date
2	1	F1.02 F1.03	Motorblok Engine block	29 06 95

pos.	qty	part	benaming	description
1	1	VF20001	Motorblok	Engine block
2	2	VF20002	Tapeind	Stud
3	2	VF20003	Tapeind	Stud
4	4	VF20004	Tapeind	Stud
5	1	VF40001	Oliedrukschakelaar, enkelpolig	Oil pressure switch, single pole
6	1	VF40002	Oliedrukschakelaar, dubbelpolig	Oil pressure switch, double pole
7	1	VF20005	Pakking	Gasket
8	1	VF20006	Deksel	Cover
9	6	VF20007	Bout M6x16	Bolt M6x16
10	1	VF20008	O-ring 99x3	O-ring 99x10
11	1	VF20009	Deksel	Cover
12	1	VF20010	Borgring 80x2,5	Retaining ring 80x2.5
13	1	VF20011	Keerring 60x80x8	Oil seal 60x80x8
14	4	VF20012	Moer M8	Nut M8
15	4	VF20013	Ring	Washer
16	1	VF20014	Oliepomp	Oil pump
17	1	VF20015	Pakking	Gasket
18	3	VF20016	Ring	Washer
19	1	VF20017	Cilinderkopschroef M6x20	Cylinder head bolt M6x20
20	2	VF20018	Cilinderkopschroef M6x30	Cylinder head bolt M6x30
21	1	VF20019	Tule	Tule

groep/ group	blz./ page	type	omschrijving/description	datum/date
2	1	F1.02 F1.03	Motorblok Engine block	29 06 95



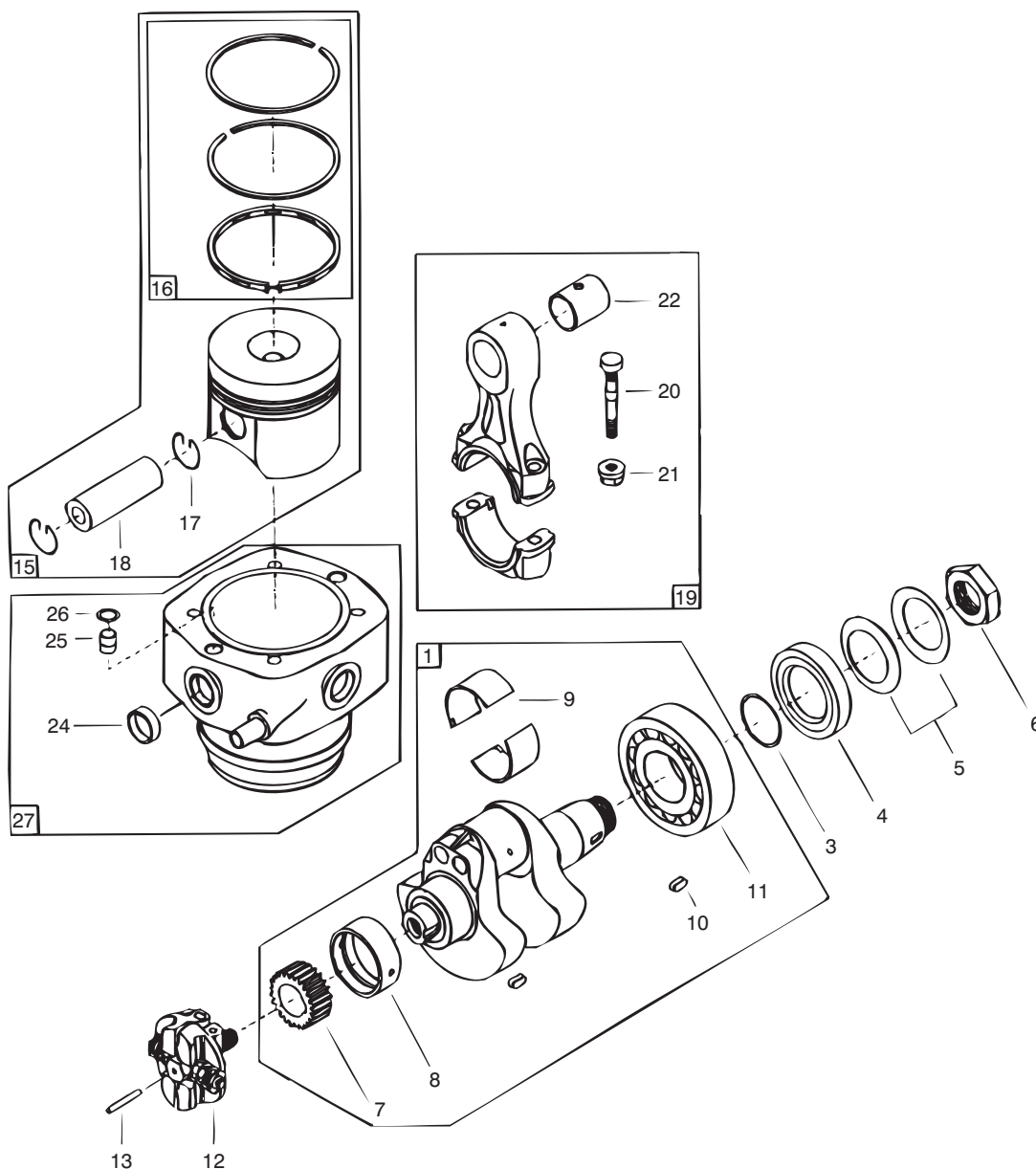
onderdelencatalogus parts catalogue



groep/ group	blz./ page	type	omschrijving/description	datum/date
2	2	F1.02 F1.03	Krukas + zuiger + cilinder Crankshaft + piston + cylinder	01 09 97

pos.	qty	part	benaming	description	
1	1	VF20020	Krukas set	Crankshaft set	
3	1	VF20021	Borgveer 32x2	Circlip 32x2	
4	1	VF20022	Ring	Washer	
5	2	VF20023	Schotelveer	Cup spring	
6	1	VF20024	Moer	Nut	
7	1	VF20025	Tandwiel	Gearwheel	
8	1	VF20026	Lagerbus	Bearing bush	
		1	VF20027	Lagerbus ondermaat 0,25	
		1	VF20028	Lagerbus ondermaat 0,50	
9	1	VF20029	Lagerschaal	Bearing shell	
		1	VF20030	Lagerschaal ondermaat 0,25	
		1	VF20031	Lagerschaal ondermaat 0,50	
10	2	VF20032	Spie	Key	
11	1	VF20033	Lager	Bearing	
12	1	VF20034	Regulator D5042	3000Emin-1M5	Regulator D5042 3000Emin-1M5
		1	VF20035	Regulator D5099	2000 min-1B5
		1	VF20036	Regulator D5425	3000 min-1D5
		1	VF20037	Regulator D5195	3600Emin-1N7
13	1	VF20038	Pen 4x27,8	Pin 4x27,8	
15	1	VF20039	Zuiger	Piston	
16	1	VF20040	Set zuigerveren	Piston springs set	
17	2	VF20041	Seegerring A2 2x1,5	Circlip A2 2x1.5	
18	1	VF20042	Zuigerpen	Piston pin	
19	1	VF20043	Drijfstang	Rod	
20	2	VF20044	Bout	Bolt	
21	2	VF20082	Moer	Nut	
22	1	VF20046	Bus	Bush	
24	4	VF20076	Plug	Plug	
25	2	VF20048	Cilinder	Cylinder	
26	2	VF20049	Borgveer 10x2,2	Circlip 10x2.2	
27	1	VF20050	Cilinder compleet	Cylinder complete	

groep/ group	blz./ page	type	omschrijving/description	datum/date
2	2	F1.02 F1.03	Krukas + zuiger + cilinder Crankshaft + piston + cylinder	29 06 95



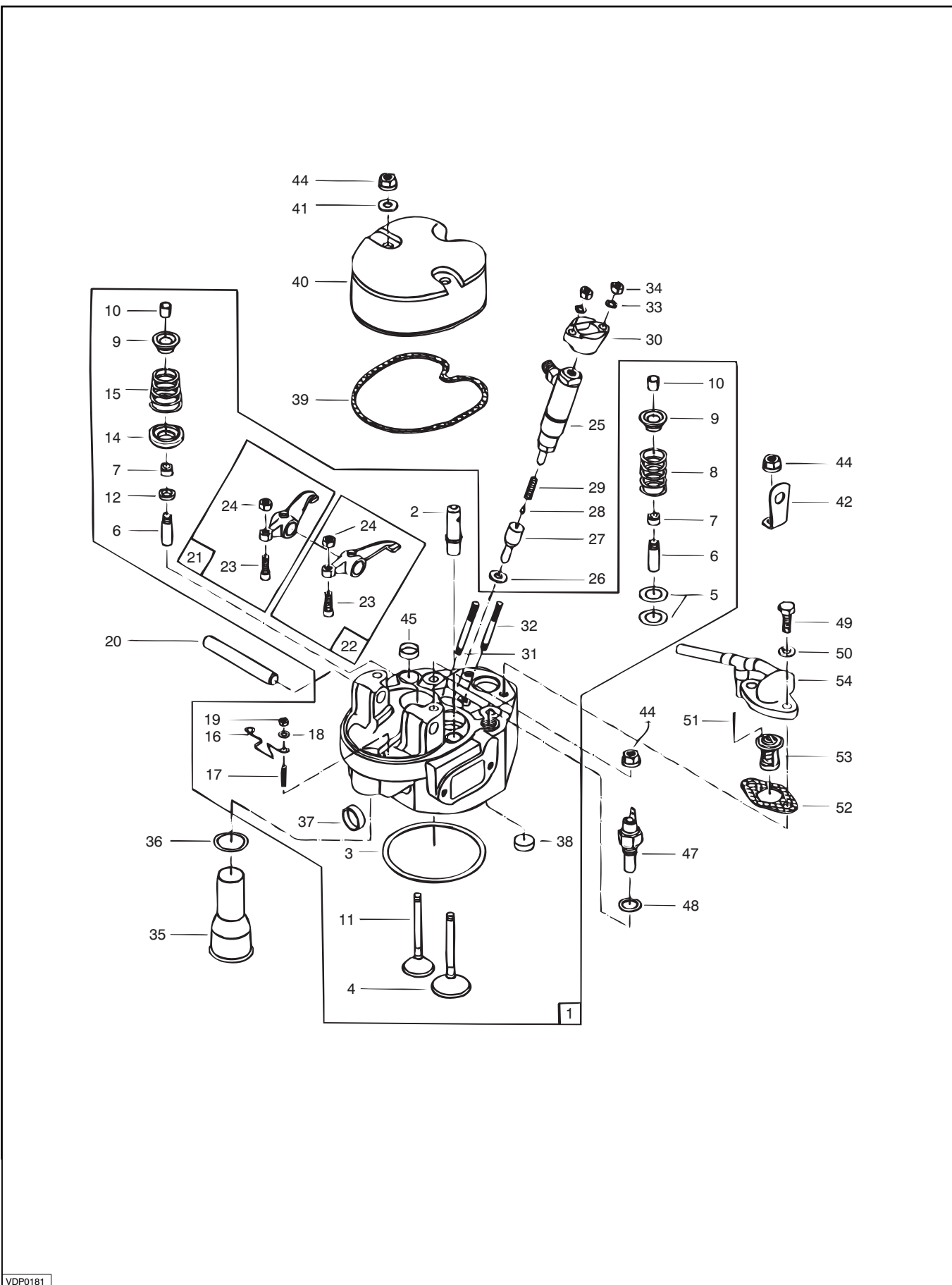
onderdelencatalogus parts catalogue



groep/ group	blz./ page	type	omschrijving/description	datum/date
2	3	F1.02 F1.03	Cilinderkop Cylinder head	01 10 99

pos.	qty	part	benaming	description
1	1	VF20051	Cilinderkop	Cylinder head
2	1	VF20052	Ventiel	Valve
3	1	VF20053	Koppakking	Cylinder head gasket
4	1	VF20054	Inlaatklep	Inlet valve
5	2	VF20055	Ring	Cup ring
6	2	VF20056	Klepgeleider	Guide
7	2	VF20057	Afdichting	Seal
8	1	VF20058	Inlaatklepveer	Inlet valve spring
9	2	VF20059	Veerschotel	Cup
10	2	VF20060	Klepspie	Lock valve retainer
11	1	VF20061	Uitlaatklep	Exhaust valve
12	1	VF20062	Ring	Ring
14	1	VF20063	Rotoca	Roto cap
15	1	VF20064	Uitlaatklepveer	Exhaust valve spring
16	1	VF20065	Veer	Spring
17	2	VF20066	Tapeind M5x10	Stud M5x10
18	2	VF20067	Ring	Washer
19	2	VF20068	Moer	Nut
20	1	VF20069	As	Shaft
21	1	VF20070	Tuimelaar	Rocker arm
22	1	VF20071	Tuimelaar	Rocker arm
23	2	VF20072	Schroef	Screw
24	2	VF20073	Moer M7	Nut M7
25	1	VF60001	Verstuiverhouder	Nozzle holder
26	1	VF60002	Dichting	Seal
27	1	VF60003	Verstuiver	Nozzle
28	1	VF60004	Drukbout	Pressure bolt
29	1	VF60005	Veer	Spring
30	1	VF60006	Flens	Flange
31	1	VF60007	Tapeind M6x50	Stud M6x50
32	1	VF60008	Tapeind M6x45	Stud M6x45
33	2	VF20016	Ring	Washer
34	2	VF60044	Moer M6	Nut M6
35	1	VF20074	Pijp	Pipe
36	1	VF20075	Afdichting 24x3,5	Seal 24x3.5
37	2	VF20076	Plug	Plug
38	1	VF20083	Plug	Plug
39	1	VF20078	Pakking	Gasket
40	1	VF20079	Klepdeksel	Valve cover
41	2	VF20080	Ring M8	Washer M8
42	1	VF20081	Hijsoog	Lifting eye
44	6	VF20082	Moer	Nut
45	1	VF20083	Plug	Plug
47	1	VF40003	Temp.schakelaar 85°C 1 polig	Temp.switch 85°C single pole
	1	VF40005	Temp.schakelaar 85°C 2 polig	Temp.switch 85°C double pole
48	1	VF40004	Afdichtring	Seal washer
49	2	VF50007	Bout M8x20	Bolt M8x20
50	2	VF60019	Veerring	Spring washer
51	1	VF30003	Splitpen 2x16	Split pin 2x16
52	2	VF30004	Pakking	Gasket
53	1	VF30005	Thermostaat 40°C	Thermostat 40°C
54	1	VF30006	Deksel voortstuwingsmotor	Cover
	1	VF30051	Deksel generatormotor	Cover

groep/ group	blz./ page	type	omschrijving/description	datum/date
2	3	F1.02 F1.03	Cilinderkop Cylinder head	29 06 95



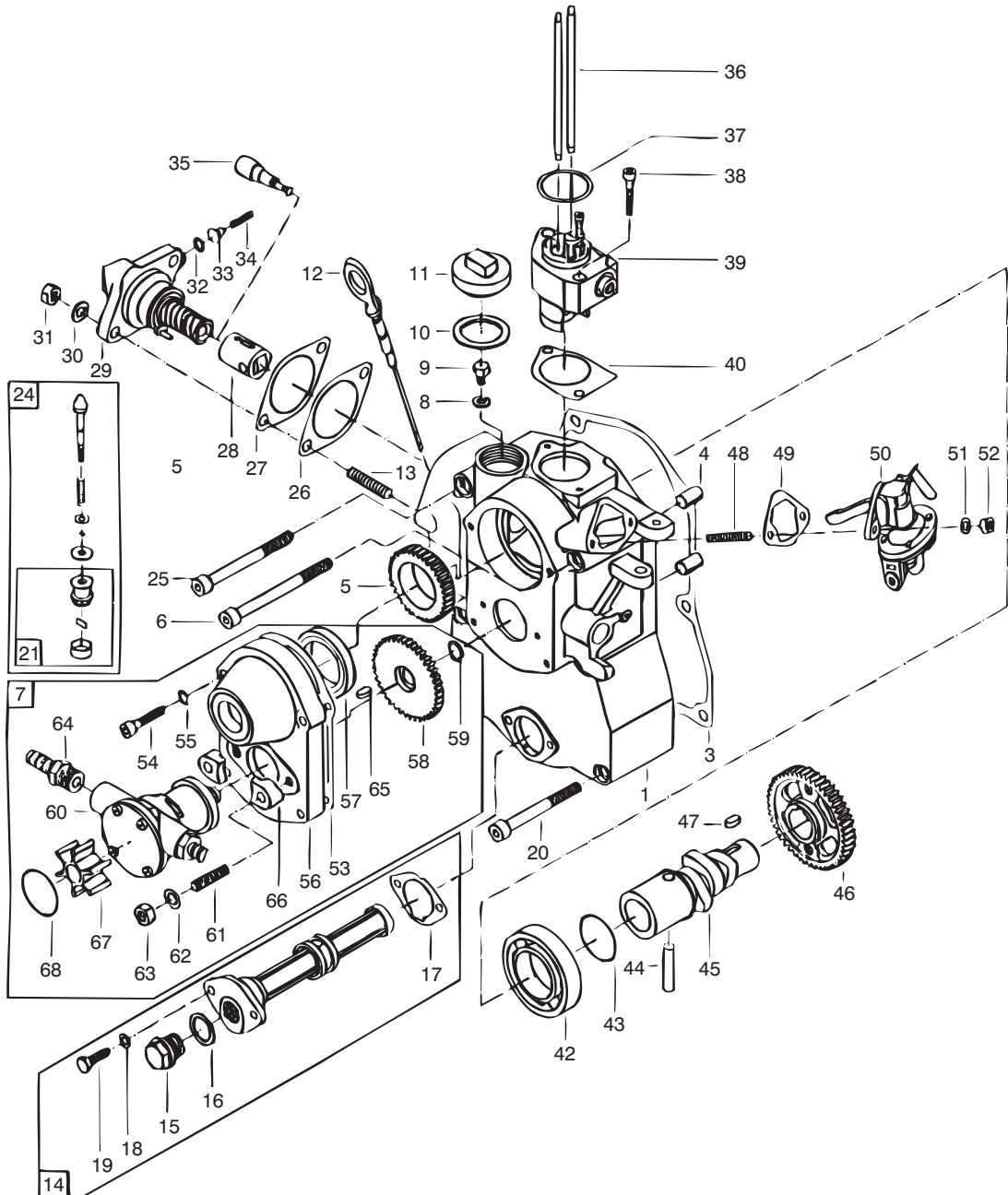
onderdelencatalogus parts catalogue



groep/ group	blz./ page	type	omschrijving/description	datum/date
2	4.1	F1.02 F1.03	Huis Housing	01 05 02

pos.	qty	part	benaming	description
1	1	VF20084	Huis	Housing
3	3	VF20085	Pakking	Gasket
4	2	VF20086	Bus 10x16	Bush 10x16
5	1	VF20087	Tandwiel	Gearwheel
6	1	VF60056	Cilinderkopschroef M8x90	Cylinder head bolt M8x90
7	1	VF30007	Zeewaterpomp aanbouw	Seawaterpump assey
8	1	VF50010	Veerring	Spring washer
9	1	VF20090	Bout	Bolt
10	1	VF20091	Afdichting	Seal
11	1	VF20092	Dop	Cap
12	1	VF20093	Pijlstok	Dipstick
13	2	VF60011	Tapeind M8x20	Stud M8x20
14	1	VF20094	Oliefilter	Oil filter
15	1	VF20095	Plug R 3/4"	Plug R 3/4"
16	1	VF20096	Ring	Washer
17	1	VF20097	Pakking	Gasket
18	2	VF20098	Ring	Washer
19	2	VF20099	Bout M6x20	Bolt M6x20
20	2	VF20100	Inbusbout M8x7	Allen screw M8x70
21	1	VF20101	Knop	Handle
24	1	VF20102	Koudstart	Cold start divice
25	3	VF20103	Inbusbout M8x80	Allen screw M8x80
26	1	VF60012	Plaat 0,2 mm	Plate 0.2 mm
	1	VF60013	Plaat 0,4 mm	Plate 0.4 mm
	1	VF60014	Plaat 1,0 mm	Plate 1.0 mm
	1	VF60015	Plaat 0,5 mm	Plate 0.5 mm
27	1	VF60016	Pakking	Gasket
28	1	VF60017	Rolbus	Roller bush
29	1	VF60018	Brandstofpomp	Fuel pump
30	2	VF60019	Veerring	Spring washer
31	2	VF60020	Moer M8	Nut M8
32	1	VF60021	Afdichting	Seal
33	1	VF60022	Ventiel	Valve
34	1	VF60023	Veer	Spring
35	1	VF60024	Element	Element
36	2	VF20104	Stoterstang	Plunger rod
37	1	VF20105	O-ring 32x3	O-ring 32x3
38	2	VF20106	Cilinderkopschroef M5x30	Cylinder head bolt M5x30

groep/ group	blz./ page	type	omschrijving/description	datum/date
2	4.1	F1.02 F1.03	Huis Housing	29 06 95



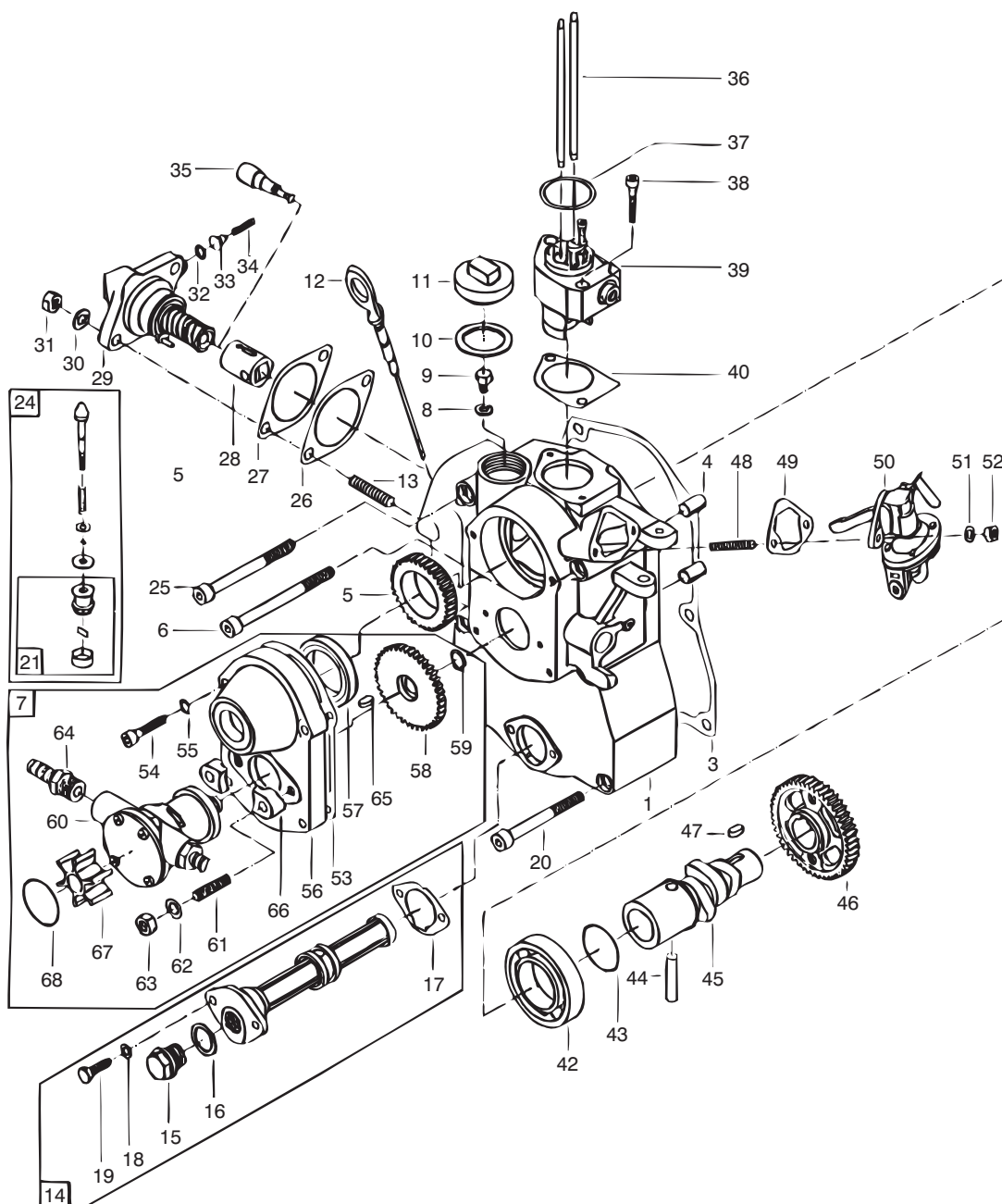
onderdelencatalogus parts catalogue



groep/ group	blz./ page	type	omschrijving/description	datum/date
2	4.2	F1.02 F1.03	Huis Housing	01 05 02

pos.	qty	part	benaming	description
39	1	VF20107	Kleplichter	Decompression relief device
40	1	VF20108	Pakking	Gasket
	1	VF20109	Pakking	Gasket
42	1	VF20110	Lager	Bearing
43	1	VF20111	O-ring	O-ring
44	1	VF20112	Bout	Bolt
45	1	VF20113	Nokkenas	Camshaft
46	1	VF20114	Tandwiel	Gearwheel
47	1	VF20032	Spie 6x4x12	Key 6x4x12
48	2	VF60025	Draadstuk M6x20	Stud M6x20
49	1	VF60026	Pakking	Gasket
50	1	VF60027	Opvoerpomp	Lift pump fuel
51	2	VF60028	Ring	Washer
52	2	VF60044	Moer M6	Nut M6
53	1	VF30008	Pakking	Gasket
54	4	VF30009	Inbusbout M6x25	Allen screw M6x25
55	4	VF30010	Ring	Washer
56	1	VF30011	Deksel	Cover
57	1	VF30012	Keerring 34,8x50x7/7,5	Oil seal 34.8x50x7/7.5
58	1	VF30013	Tandwiel	Gearwheel
59	1	VF30014	Borgveer	Clip
60	1	VF30015	Zeewaterpomp	Seawater pump
61	2	VF30016	Draadstuk M8x22	Stud M8x22
62	2	VF30029	Veerring	Spring washer
63	2	VF30030	Moer M8	Nut M8
64	2	VF30019	Slangpilaar	Hose pillar
65	1	VF30020	Spie 3x3x12	Key 3x3x12
66	2	VF30021	Klemplaat	Clamp plate
67	1	VF30022	Impeller	Impeller
68	1	VF30023	Pakking	Gasket

groep/ group	blz./ page	type	omschrijving/description	datum/date
2	4.2	F1.02 F1.03	Huis Housing	29 06 95



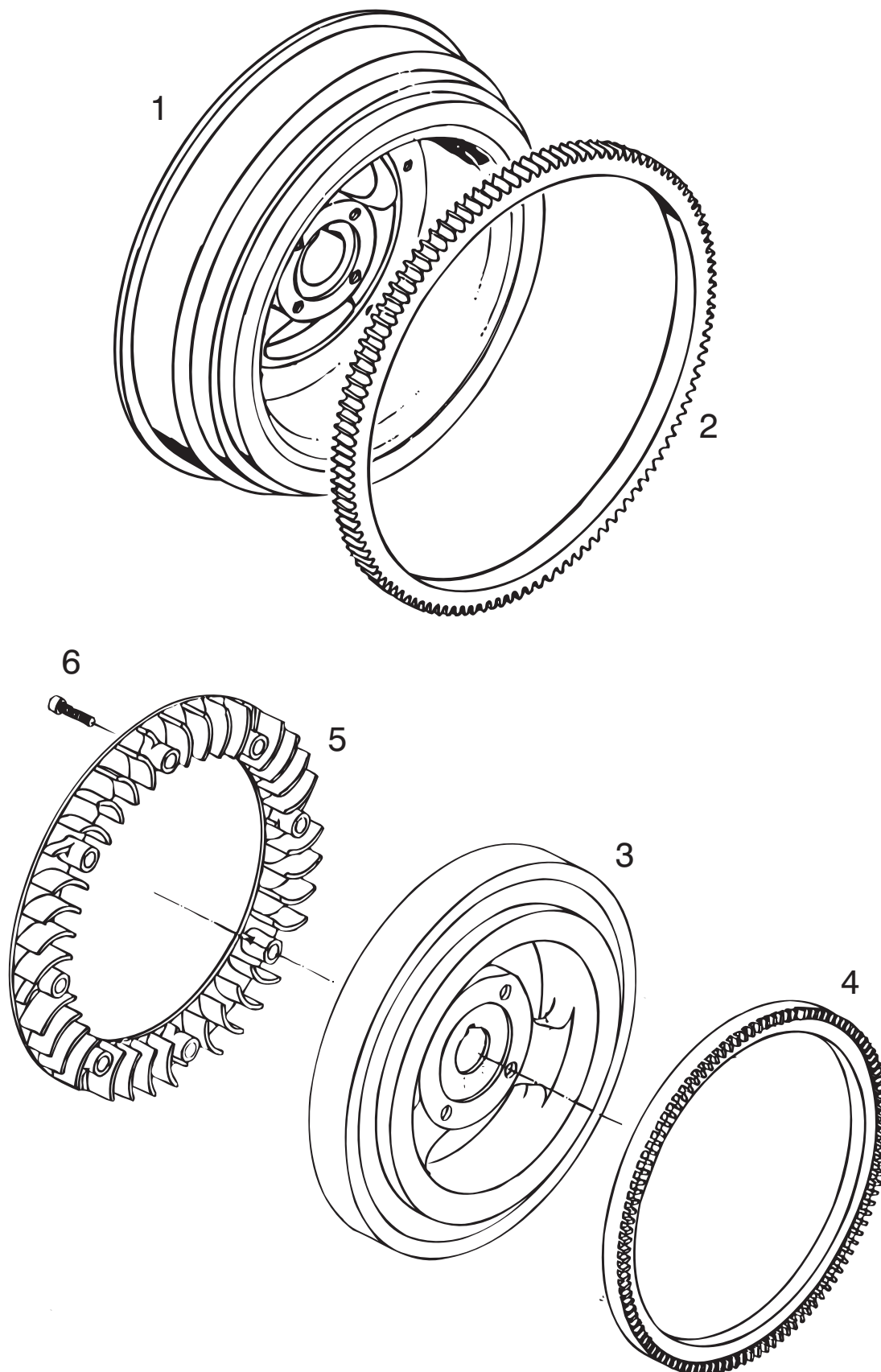
onderdelencatalogus parts catalogue



groep/ group	blz./ page	type	omschrijving/description	datum/date
2	5	F1.02 F1.03	Vliegwiel Flywheel	01 10 99

pos.	qty	part	benaming	description		
1	1	VF20116	Vliegwiel	(voortstuwingsmotor)	Flywheel	(propulsion engine)
2	1	VF20117	Starterkrans	(voortstuwingsmotor)	Starter ring	(propulsion engine)
3	1	VF20119	Vliegwiel	(generator motor)	Flywheel	(generator engine)
4	1	VF20120	Starterkrans	(generator motor)	Starter ring	(generator engine)
5	1	VF20121	Schoepenrad	(generator motor)	Propeller	(generator engine)
6	6	VF20122	Inbusbout M6x25	(generator motor)	Allen screw M6x25	(generator engine)

groep/ group	blz./ page	type	omschrijving/description	datum/date
2	5	F1.02 F1.03	Vliegwiel Flywheel	01 10 99



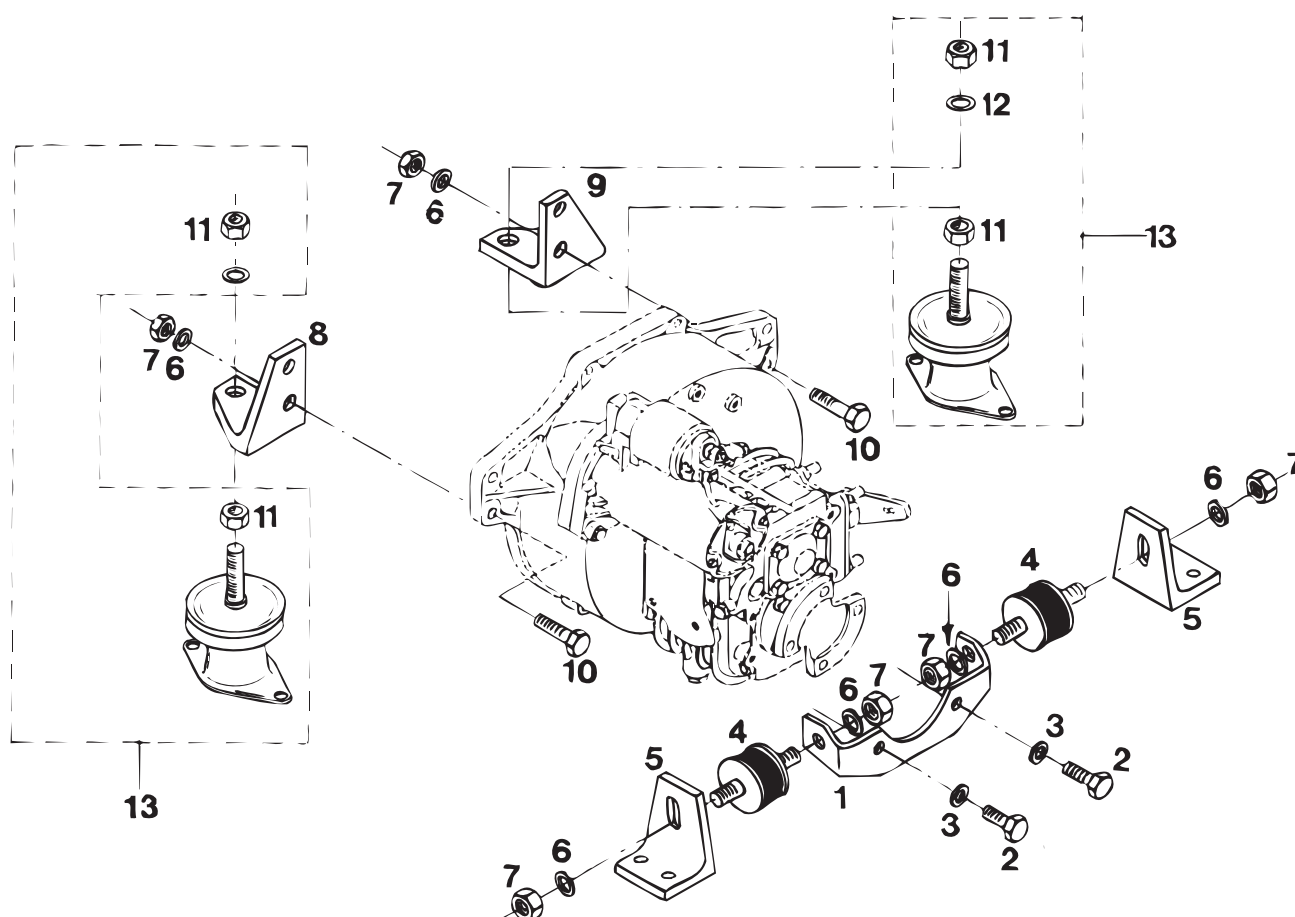
onderdelencatalogus parts catalogue



groep/ group	blz./ page	type	omschrijving/description	datum/date
2	6	F1.02 F1.03	Motorsteunen Engine supports	29 06 95

pos.	qty	part	benaming	description
1	1	STM7513	Steun	Support
2	2	STM4055	Bout M8x15	Bolt M8x15
3	2	STM1056	Veerring M8	Spring washer M8
4	2	STM7514	Demper	Engine mount
5	2	STM7512	Steun	Support
6	8	STM4014	Veerring M1	Spring washer M10
7	8	STM4018	Moer M10	Nut M10
8	1	STM7511	Steun BB	Support PS
9	1	STM7510	Steun SB	Support SB
10	4	STM2261	Bout M10x40	Bolt M10x40
11	4	STM4010	Moer M16	Nut M16
12	2	STM4011	Ring M16	Washer M16
13	2	MITSTEUN	Hydrodemper	Hydro mount

groep/ group	blz./ page	type	omschrijving/description	datum/date
2	6	F1.02 F1.03	Motorsteunen Engine supports	29 06 95



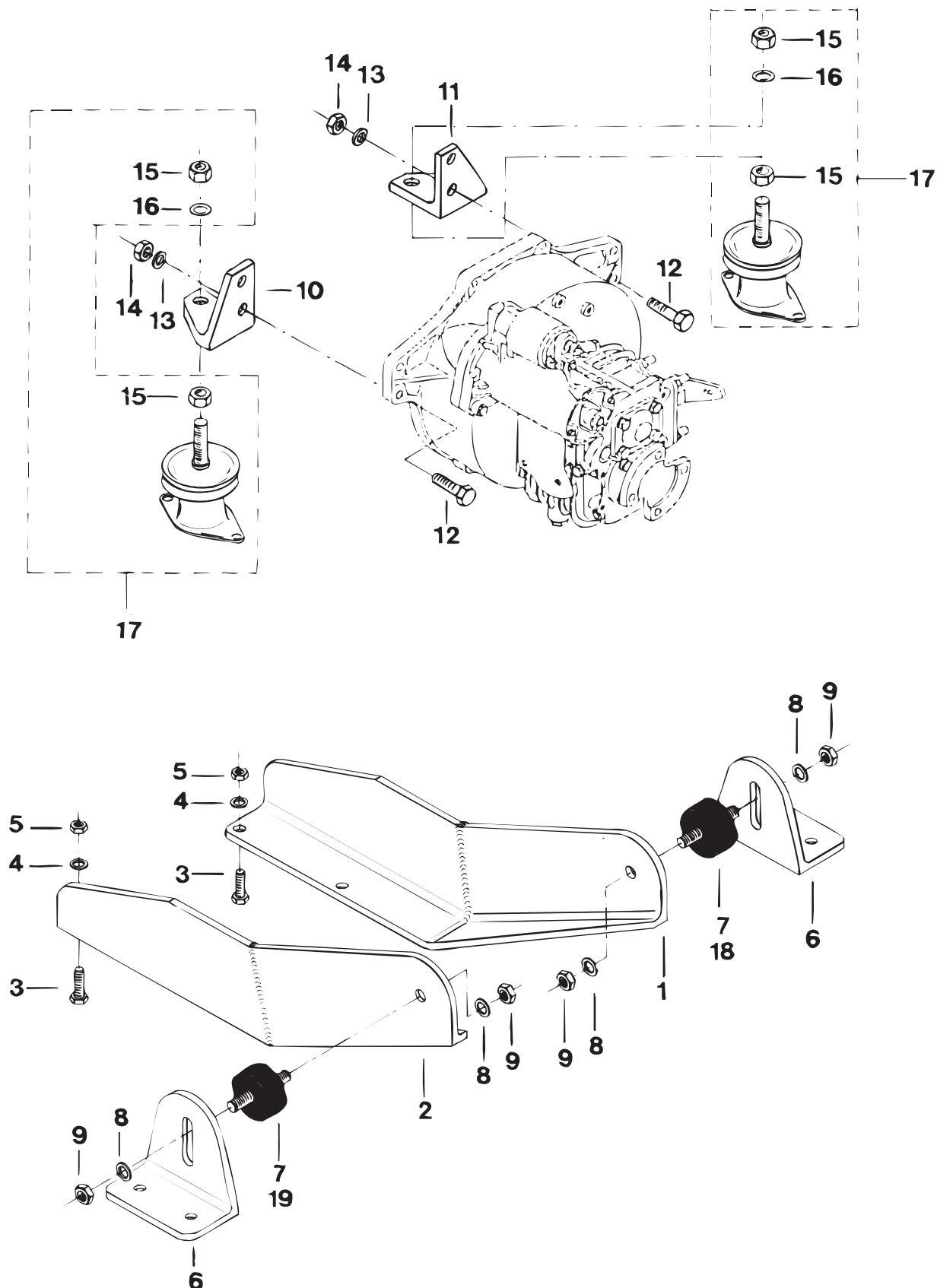
onderdelencatalogus parts catalogue



groep/ group	blz./ page	type	omschrijving/description	datum/date
2	6A	F1.02 F1.03	Motorsteunen Engine supports	01 04 96

pos.	qty	part	benaming	description
1	1	STM7530	Steun SB	Support SB
2	1	STM7531	Steun BB	Support PS
3	2	STM8342	Bout M10x70	Bolt M10x70
4	2	STM4014	Veerring M10	Spring washer M10
5	2	STM4018	Moer M10	Nut M10
6	2	STM7512	Steun	Support
7	2	STM7514	Demper TECHNO DRIVE	Engine mount TECHNO DRIVE
8	4	STM4014	Veerring M10	Spring washer M10
9	4	STM4018	Moer M10	Nut M10
10	1	STM7511	Steun BB	Support PS
11	1	STM7510	Steun SB	Support SB
12	4	STM2261	Bout M10x40	Bolt M10x40
13	4	STM4014	Veerring M10	Spring washer M10
14	4	STM4018	Moer M10	Nut M10
15	4	STM4010	Moer M16	Nut M16
16	2	STM4011	Ring M16	Washer M16
17	2	MITSTEUN	Hydrodemper	Hydro mount
18	1	STM7533	Demper SB HURTH	Engine mount SB HURTH
19	1	STM7514	Demper BB HURTH	Engine mount PS HURTH

groep/ group	blz./ page	type	omschrijving/description	datum/date
2	6A	F1.02 F1.03	Motorsteunen Engine supports	01 04 96



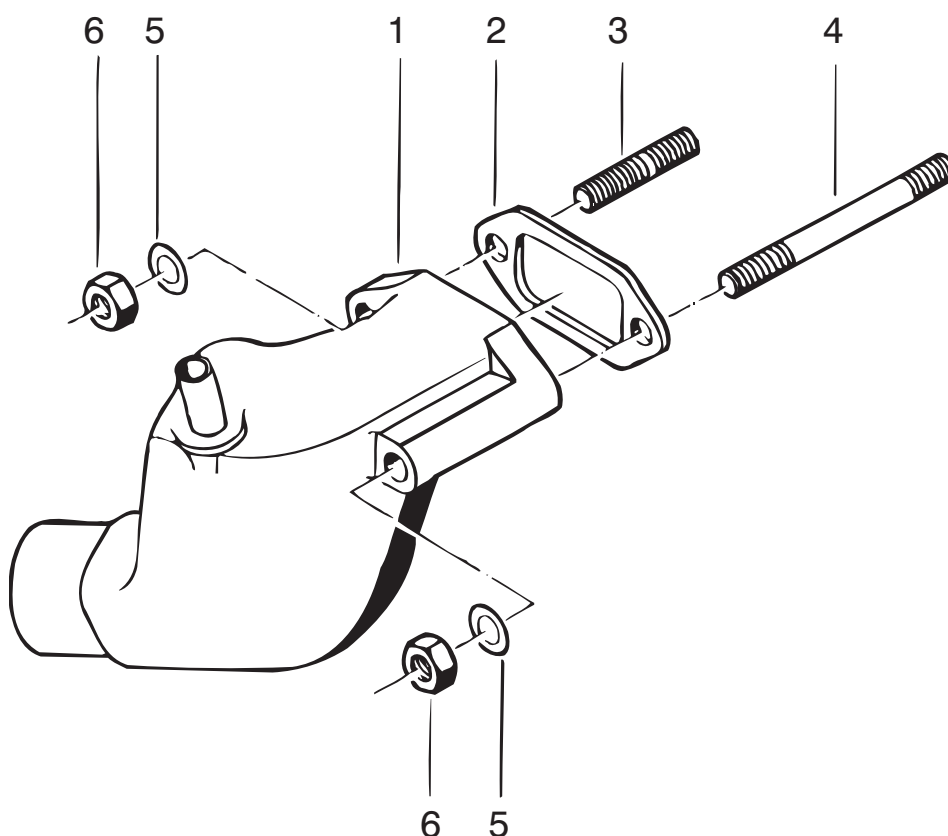
onderdelencatalogus parts catalogue



groep/ group	blz./ page	type	omschrijving/description	datum/date
3	1	F1.02 F1.03	Uitlaatinjectiebocht Exhaust inj. elbow	29 04 02

pos.	qty	part	benaming	description
1	1	VF30024	Injectiebocht ø 40 (voortstuwingsmotor)	Injection elbow ø 40 (propulsion engine)
	1	VF30032	Injectiebocht ø 40 (generator motor)	Injection elbow ø 40 (generator engine)
2	1	VF30025	Pakking	Gasket
3	1	VF30026	Tapeind M8x25	Stud M8x25
4	1	VF30027	Tapeind M8x70	Stud M8x25
5	2	VF30029	Veerring	Spring washer
6	2	VF30030	Moer M8	Nut M8

groep/ group	blz./ page	type	omschrijving/description	datum/date
3	1	F1.02 F1.03	Uitlaatinjectiebocht Exhaust inj. elbow	29 06 95



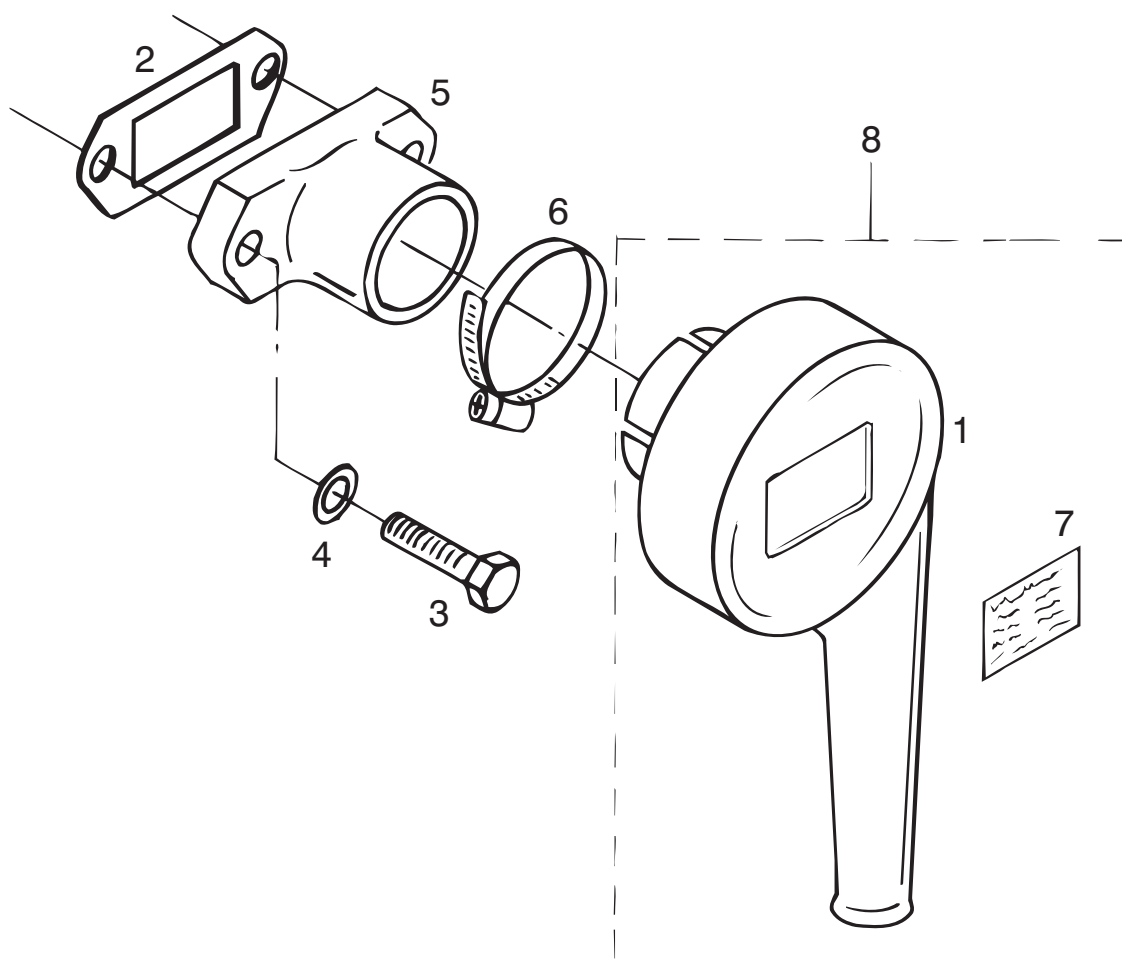
onderdelencatalogus parts catalogue



groep/ group	blz./ page	type	omschrijving/description	datum/date
3	2	F1.02 F1.03	Luchtinlaatkast Air intake housing	29 06 95

pos.	qty	part	benaming	description
1	1	STM7515	Luchtinlaatkast	Air intake housing
2	1	STM7519	Pakking	Gasket
3	2	STM1610	Bout M8x25	Bolt M8x25
4	2	STM1019	Gegolfde veerring M8	Wave spring washer M8
5	1	STM7516	Luchtinlaatflens	Air intake flange
6	1	STM3012	Slangklem	Hose clamp
7	1	STM7517	Sticker F1.02	Sticker F1.02
	1	STM7518	Sticker F1.03	Sticker F1.03
8	1	STM7522	Luchtinlaatkast cpl. F1.02	Air intake housing cpl. F1.02
	1	STM7523	Luchtinlaatkast cpl. F1.03	Air intake housing cpl. F1.03

groep/ group	blz./ page	type	omschrijving/description	datum/date
3	2	F1.02 F1.03	Luchtinlaatkast Air intake housing	29 06 95



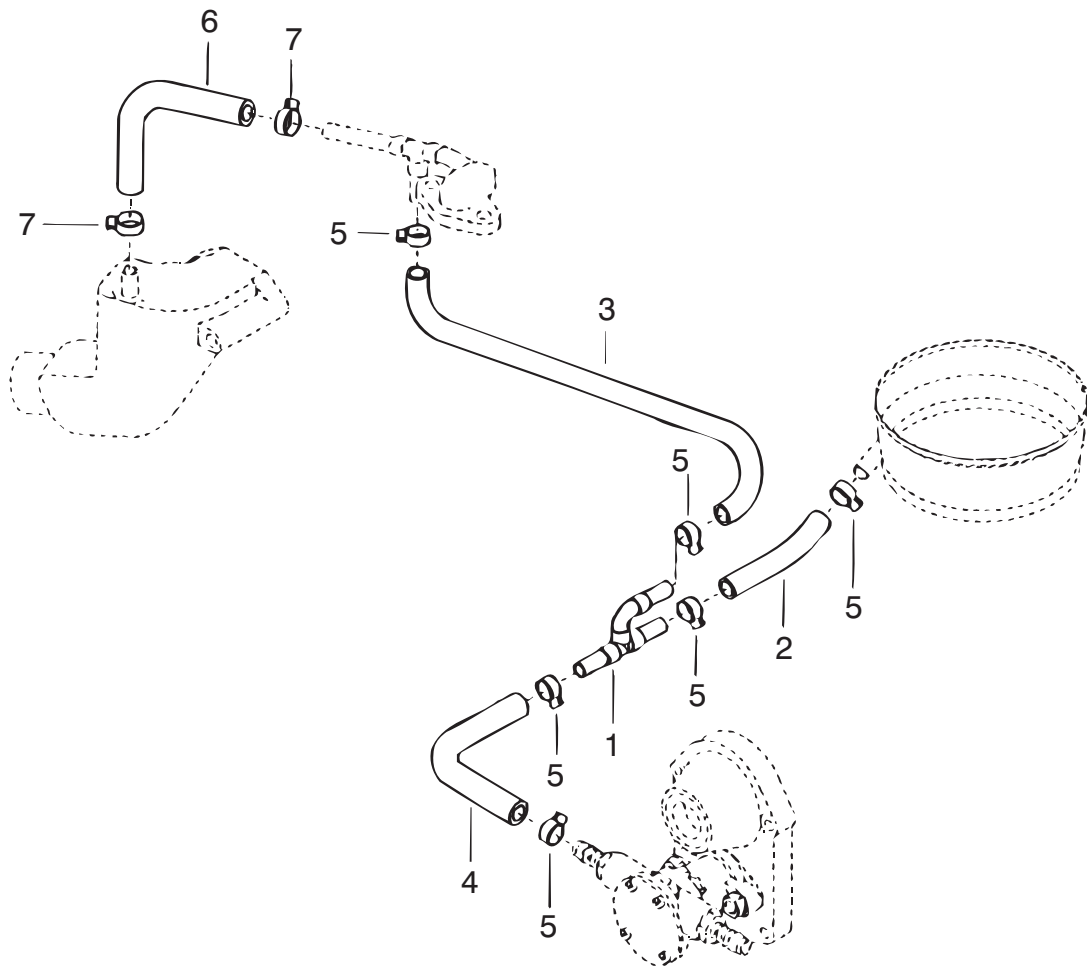
onderdelencatalogus parts catalogue



groep/ group 3	blz./ page 3	type F1.02 F1.03	omschrijving/description Waterslangen Water hoses	datum/date 29 06 95
----------------------	--------------------	------------------------	---	------------------------

pos.	qty	part	benaming	description
1	1	VF30033	Verdeler	Distributor
2	1	VF30034	Slang 9x2,5x55	Hose 9x2.5x55
3	1	VF30035	Slang 9x2,5x260	Hose 9x2.5x260
4	1	VF30036	Slang	Hose
5	6	VF30037	Slangklem 10-16	Hose clamp 10-16
6	1	VF30036	Slang	Hose
7	2	VF30039	Slangklem 12-20	Hose clamp 12-20

groep/ group	blz./ page	type	omschrijving/description	datum/date
3	3	F1.02 F1.03	Waterslangen Water hoses	29 06 95



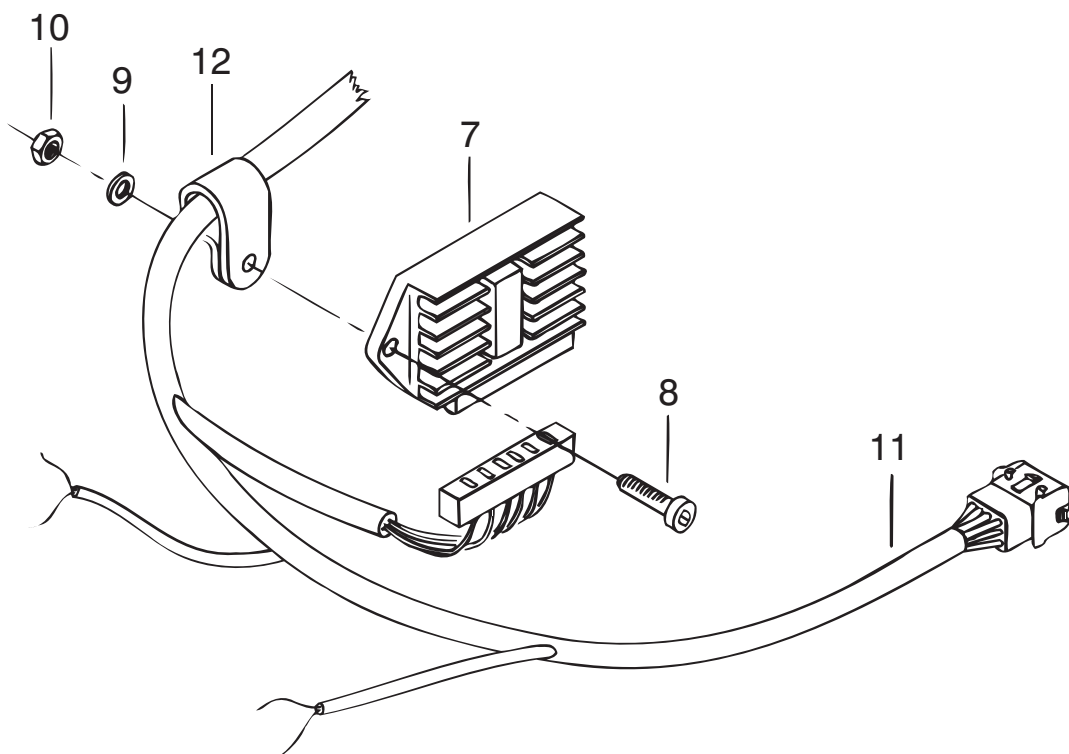
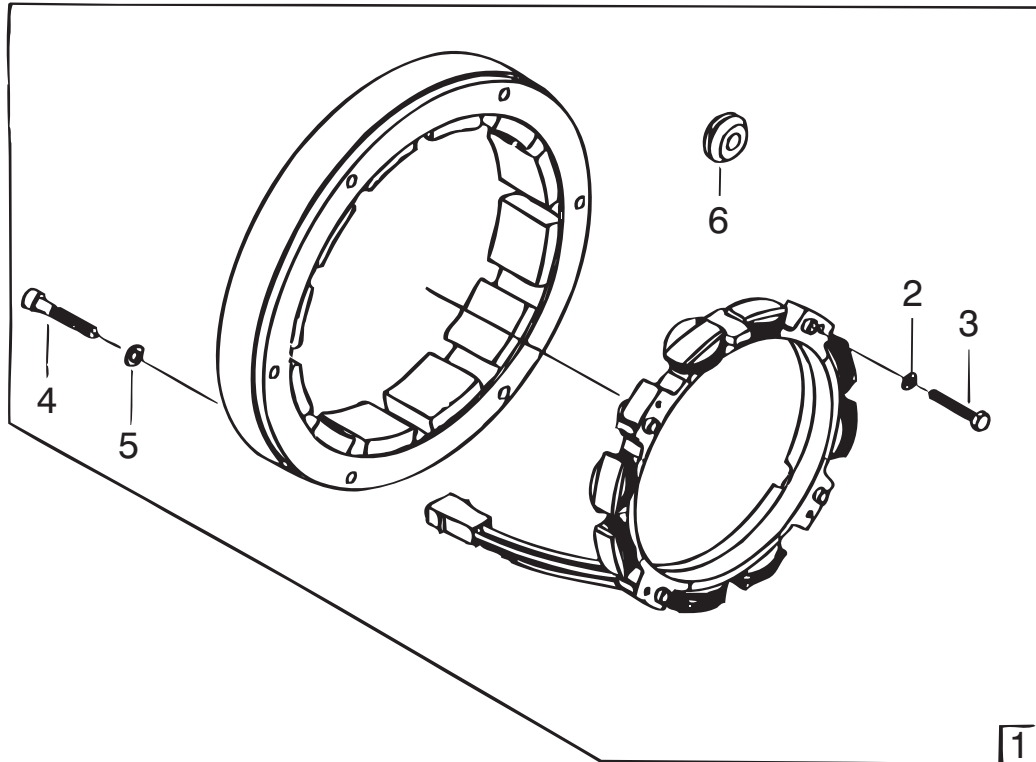
onderdelencatalogus parts catalogue



groep/ group	blz./ page	type	omschrijving/description	datum/date
4	1	F1.02 F1.03	Dynamo Alternator	01 04 96

pos.	qty	part	benaming	description
1	1	VF40008	Dynamo 12V-13A	Alternator 12V-13A
2	4	VF40009	Ring	Washer
3	4	VF40010	Bout M4x25	Bolt M4x25
4	6	VF20106	Cilinderkopschroef M5x30	Cylinder head bolt M5x30
5	6	VF40012	Ring	Washer
6	1	VF40013	Tule	Tule
7	1	STM7509	Spanningsregelaar	Regulator
8	2	STM3742	Cilinderkopschroef M8x20	Cylinder head bolt M8x20
9	2	STM1056	Veerring M8	Spring washer M8
10	2	STM2005	Moer M8	Nut M8
11	1	STM7508	Motorbedrading	Engine wiring
12	2	STM3066	Klem	Clamp

groep/ group	blz./ page	type	omschrijving/description	datum/date
4	1	F1.02 F1.03	Dynamo Alternator	01 04 96



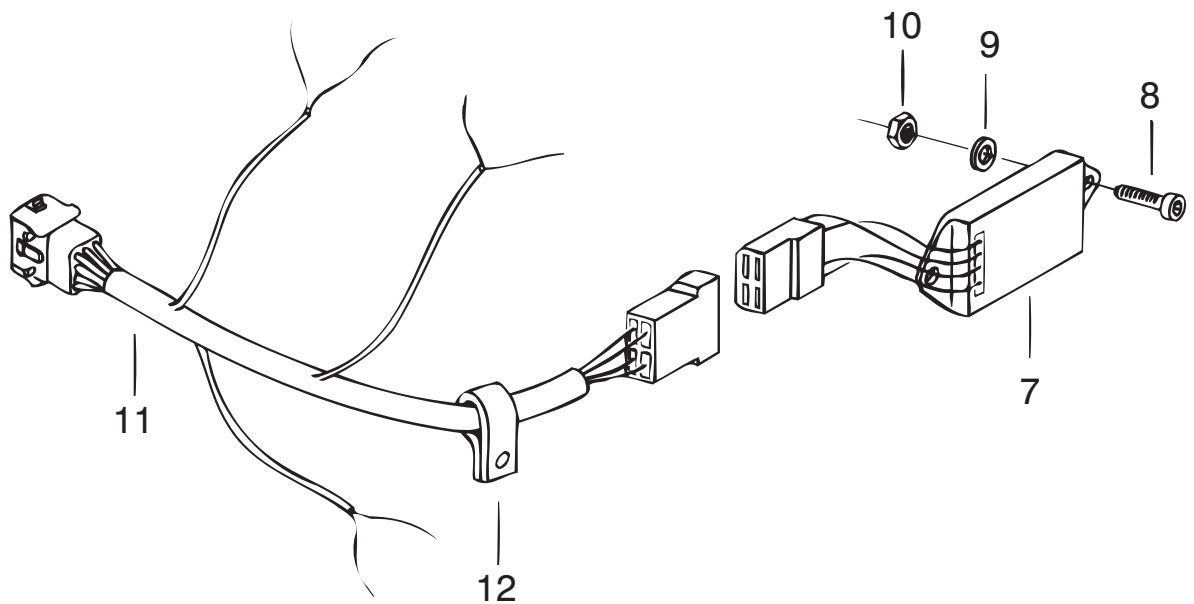
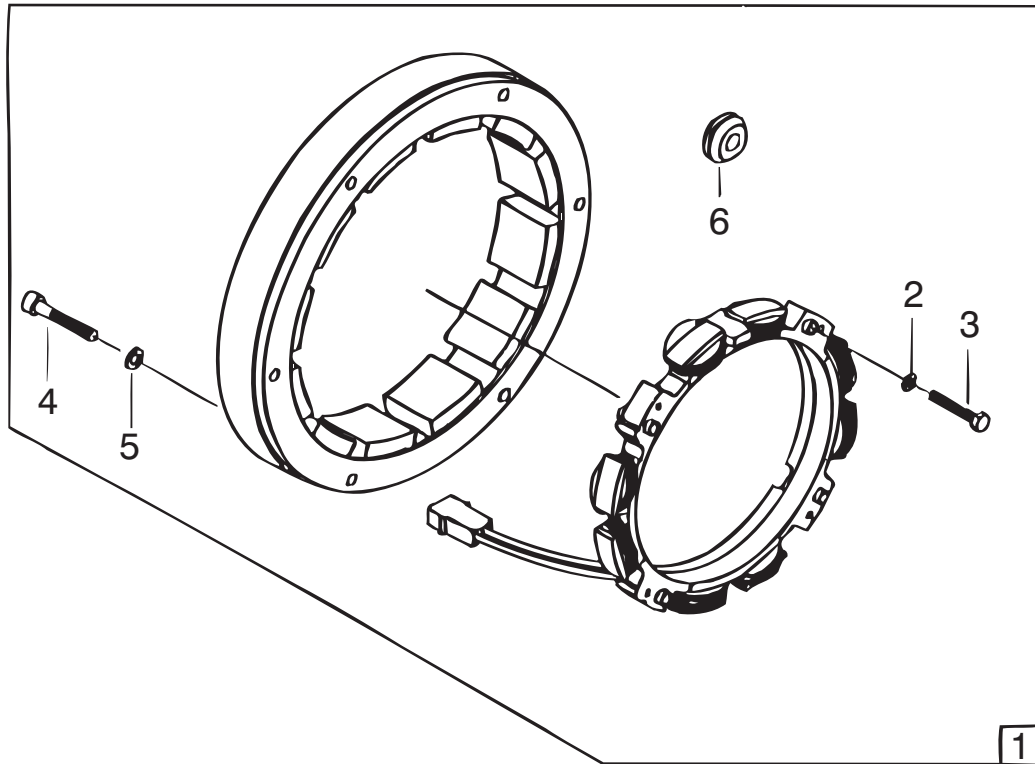
onderdelencatalogus parts catalogue



groep/ group	blz./ page	type	omschrijving/description	datum/date
4	1A	F1.02 F1.03	Dynamo Alternator	01 04 96

pos.	qty	part	benaming	description
1	1	VF40008	Dynamo 12 V - 13 A	Alternator 12 V - 13 A
2	4	VF40009	Ring	Washer
3	4	VF40010	Bout M4x25	Bolt M4x25
4	6	VF20106	Cilinderkopschroef M5x30	Cylinder head bolt M5x30
5	6	VF40012	Ring	Washer
6	1	VF40013	Tule	Tule
7	1	STM7524	Spanningsregelaar	Regulator
8	2	STM3742	Cilinderkopschroef M8x20	Cylinder head bolt M8x20
9	2	STM1056	Veerring M8	Spring washer M8
10	2	STM2005	Moer M8	Nut M8
11	1	STM7525	Motorbedrading	Engine wiring
12	2	STM3066	Klem	Clamp

groep/ group	blz./ page	type	omschrijving/description	datum/date
4	1A	F1.02 F1.03	Dynamo Alternator	01 04 96



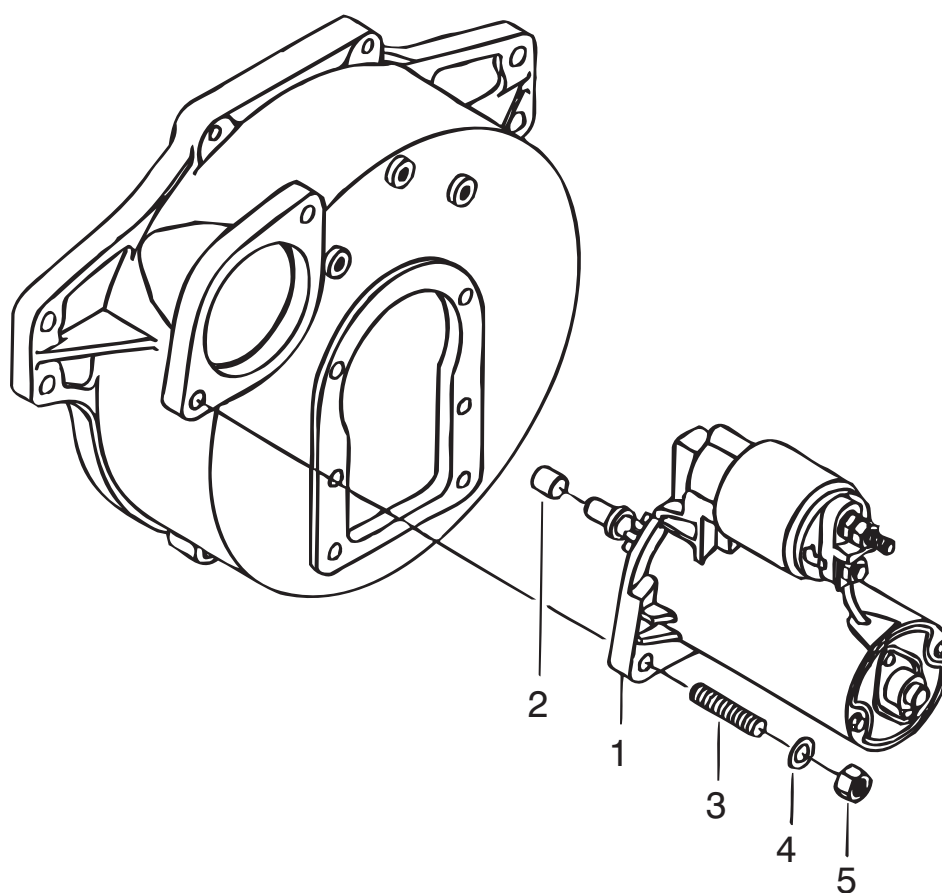
onderdelencatalogus parts catalogue



groep/ group	blz./ page	type	omschrijving/description	datum/date
4	2	F1.02 F1.03	Startmotor Starter motor	01 02 99

pos.	qty	part	benaming	description
1	1	VF40014	Startmotor (voorstuwingsmotor)	Starter motor (propulsion engine)
	1	VF40015	Startmotor (generator motor)	Starter motor (generator engine)
2	1	VF50005	Lagerbus	Bearing bush
3	2	VF50002	Tapeind M10x25	Stud M10x25
4	2	VF50003	Ring	Washer
5	2	VF40018	Moer M10	Nut M10

groep/ group	blz./ page	type	omschrijving/description	datum/date
4	2	F1.02 F1.03	Startmotor Starter motor	29 06 95



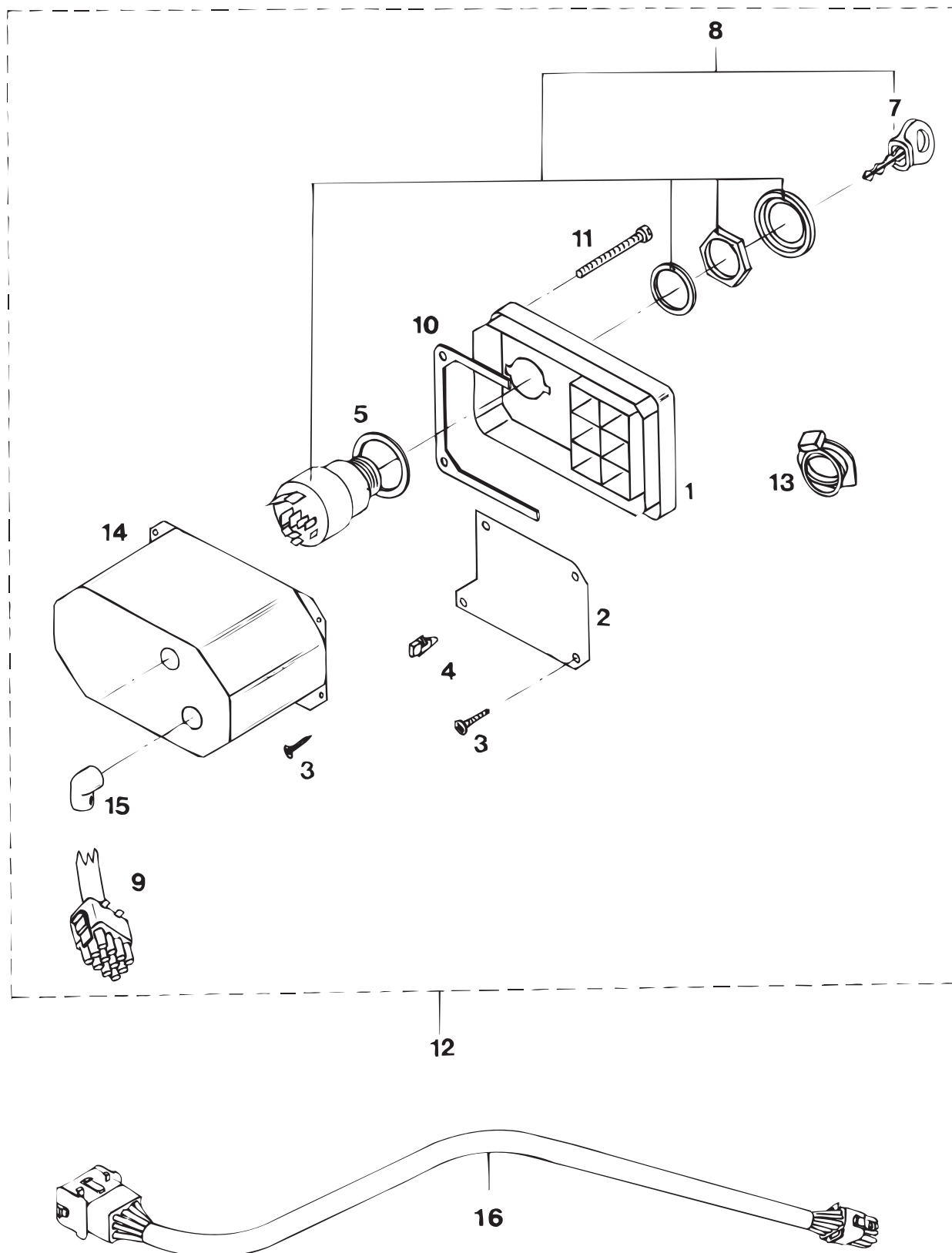
onderdelencatalogus parts catalogue



groep/ group	blz./ page	type	omschrijving/description	datum/date
4	3	F1.02 F1.03	Instr. paneel 'ZEILBOOT' 12 V Instr. panel 'SAILBOAT' 12 V	01 09 97

pos.	qty	part	benaming	description
1	1	STM9065	Paneel + frontfolie	Panel + overlay
2	1	STM9066	Print cpl.	Print cpl.
3	8	P2295RKP	Plaatschroef	Screw
4	6	STM9169	Gloeilamp 12 V	Bulb 12 V
5	1	STM9172	Pakking	Gasket
7	1	STM9214	Sleutel	Key
8	1	STM9215	Slot + Sleutel	Lock + Key
9	1	STM9067	Bedrading L=2mtr.	Wiring L=2mtr.
10	1	STM9068	Pakking	Gasket
11	4	P35254ZKP	Plaatschroef	Screw
12	1	MP10	Instr. paneel cpl. 12 V	Instr. panel cpl. 12 V
13	1	STM9188	Contactslotdeksel	Key switch cover
14	1	STM9069	Beschermkap	Safety cover
15	2	STM9070	Trekontlasting	Pull relief
16	1	STM9056	Tussenkabel. 2mtr. optie	Intermediate cable. 2mtr. option
			BEDR1202	BEDR1202
	1	STM9119	Tussenkabel. 4mtr. optie	Intermediate cable. 4mtr. option
			BEDR1204	BEDR1204
	1	STM9132	Tussenkabel. 6mtr. optie	Intermediate cable. 6mtr. option
			BEDR1206	BEDR1206
	1	STM3898	Tussenkabel. 12mtr. optie	Intermediate cable. 12mtr. option
			BEDR1212	BEDR1212

groep/ group	blz./ page	type	omschrijving/description	datum/date
4	3	F1.02 F1.03	Instr. paneel 'ZEILBOOT' 12 V Instr. panel 'SAILBOAT' 12 V	01 04 96



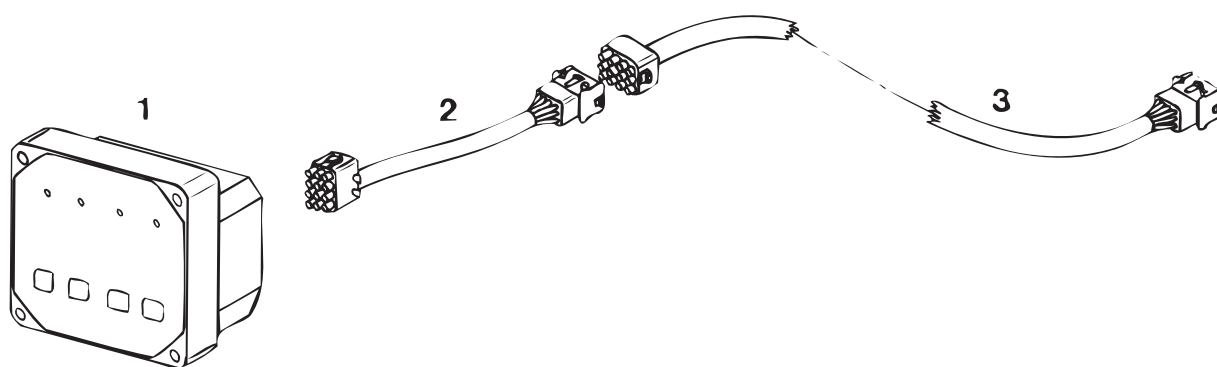
onderdelencatalogus parts catalogue



groep/ group	blz./ page	type	omschrijving/description	datum/date
4	4	F1.02 F1.03	Instr. paneel 'Type MP00' 12 V Instr. panel 'type MP00' 12 V	01 04 96

pos.	qty	part	benaming	description	
1	1	MP00	Paneel cpl.	Panel cpl.	
2	1	STM9134	Interface kabel	Interface cable	
3	1	STM9056	Tussenkabel 2mtr.	BEDR1202	Intermediate cable 2mtr. BEDR1202
	1	STM9119	Tussenkabel 4mtr.	BEDR1204	Intermediate cable 4mtr. BEDR1204
	1	STM9132	Tussenkabel 6mtr.	BEDR1206	Intermediate cable 6mtr. BEDR1206
	1	STM3890	Tussenkabel 12mtr.	BEDR1212	Intermediate cable 12mtr. BEDR1212

groep/ group	blz./ page	type	omschrijving/description	datum/date
4	4	F1.02 F1.03	Instr. paneel 'Type MP00' 12 V Instr. panel 'type MP00' 12 V	01 04 96



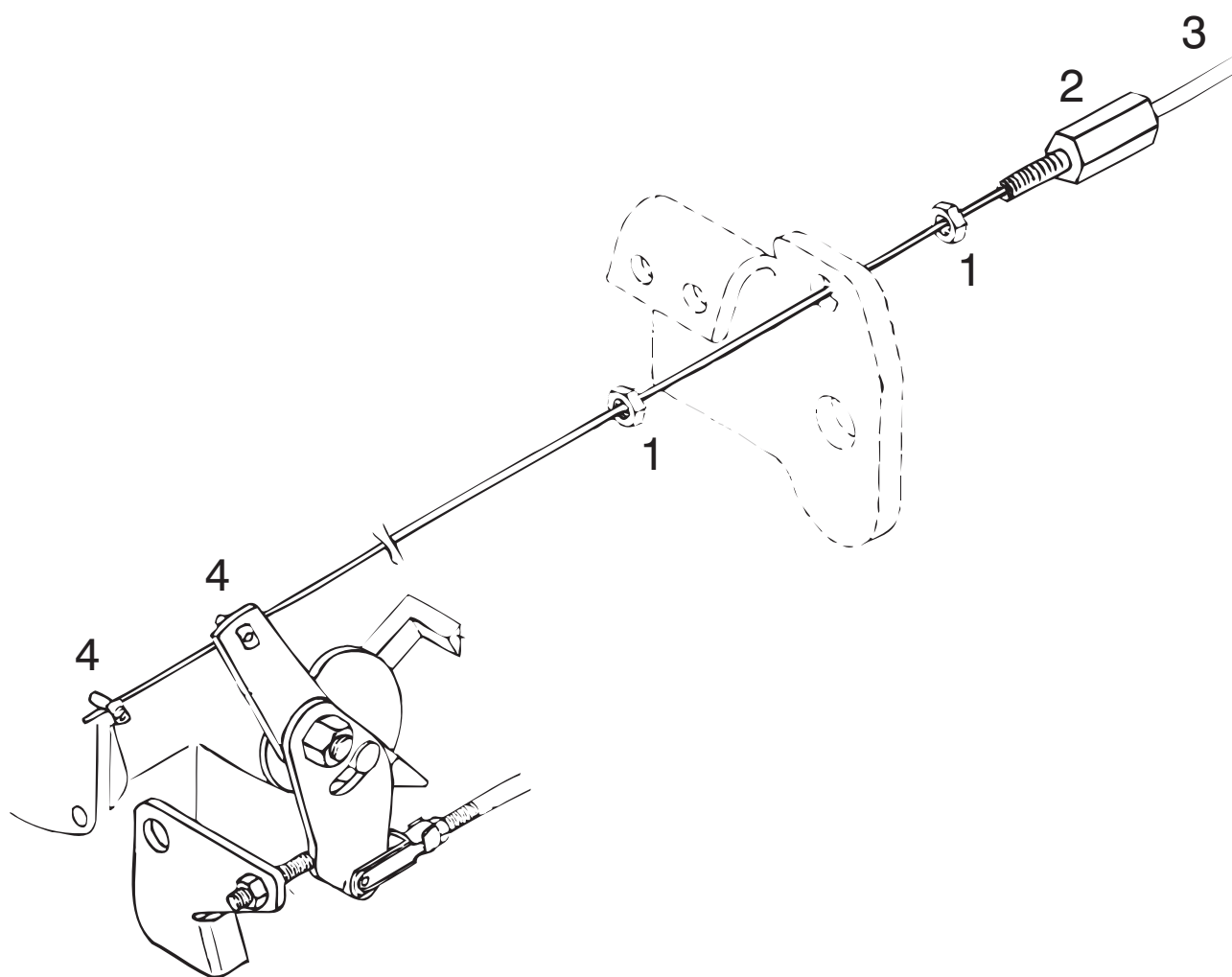
onderdelencatalogus parts catalogue



groep/ group	blz./ page	type	omschrijving/description	datum/date
4	5	F1.02 F1.03	Stopkabel Stopping cable	14 05 96

pos.	qty	part	benaming	description
1	2	STM7529	Moer M6	Nut M6
2	1	STM7528	Stelbout	Set screw
3	1	STM7527	Stopkabel	Stopping cable
4	2	STM7526	Kabelnippel	Cable nipple

groep/ group	blz./ page	type	omschrijving/description	datum/date
4	5	F1.02 F1.03	Stopkabel Stopping cable	14 05 96



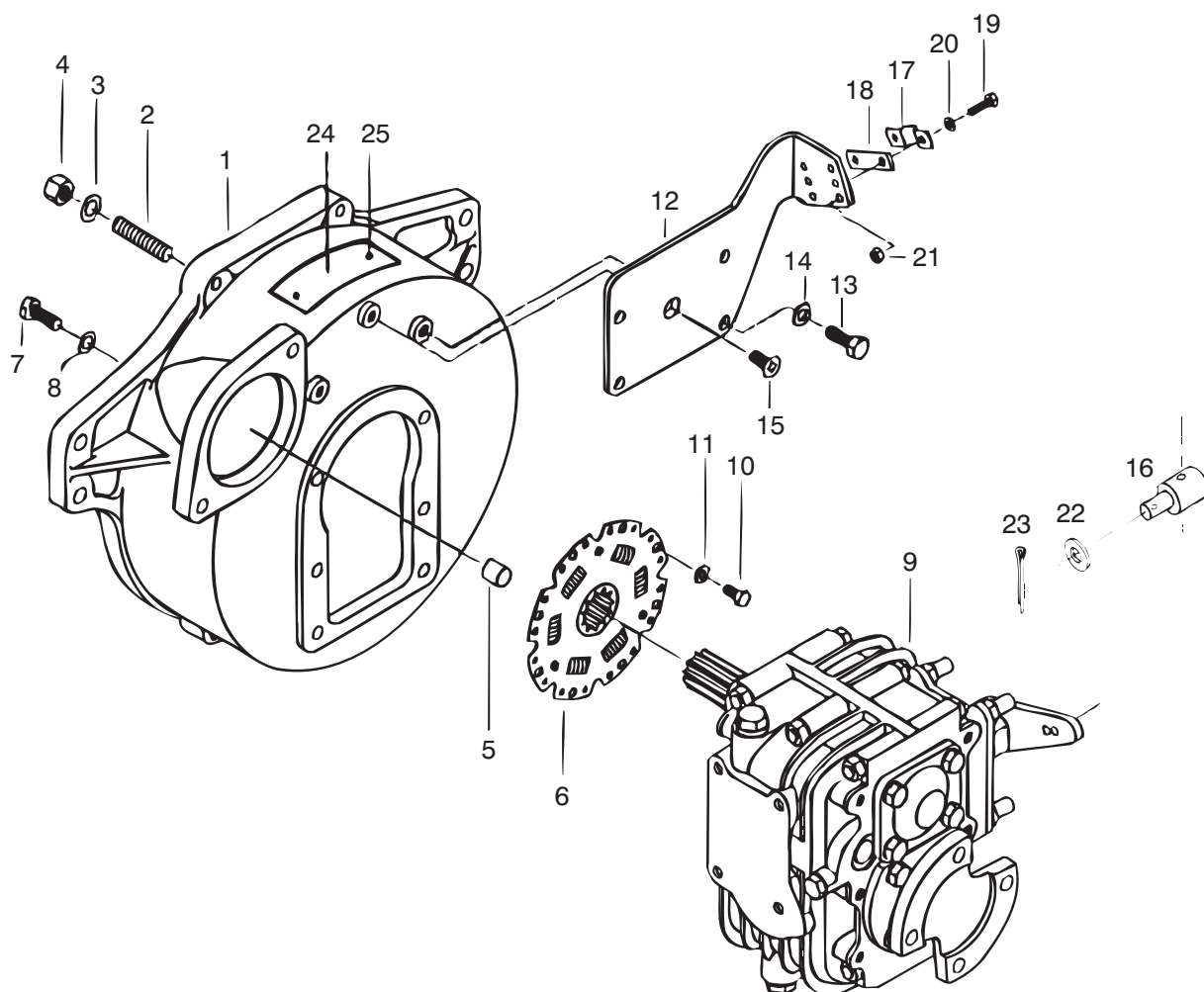
onderdelencatalogus parts catalogue



groep/ group	blz./ page	type	omschrijving/description	datum/date
5	1	F1.02 F1.03	Vliegwielhuis Flywheelhousing	01 02 99

pos.	qty	part	benaming	description
1	1	VF50001	Vliegwielhuis	Flywheelhousing
2	4	VF50002	Tapeind M10x25	Stud M10x25
3	4	VF50003	Ring	Washer
4	4	VF40018	Moer M10	Nut
5	1	VF50005	Lagerbus	Bearing bush
6	1	VF50006	Demperplaat	Damper plate
7	6	VF50007	Bout M8x20	Bolt M8X20
8	6	VF50008	Veerring M8x20	Spring washer M8x20
9	1	STM5352	Keerkoppeling HBW35 2R	Gearbox HBW35 2R
	1	STM5402	Keerkoppeling TMC40 2:1	Gearbox TMC40 2:1
	1	STM5403	Keerkoppeling TMC40 2,6:1	Gearbox TMC40 2,6:1
	1	STM5442	Keerkoppeling HBW40 2R	Gearbox HBW40 2R
	1	STM5443	Keerkoppeling HBW40 2,7:1R	Gearbox HBW40 2.7:1R
10	8	VF50009	Bout M8x12	Bolt M8x12
11	8	VF50010	Veerring	Spring washer
12	1	VF50011	Steun Farymann	Support Faryman
	1	STM1851	Steun universeel HBW	Support universel HBW
	1	STM6238	Steun TMC40	Support TMC40
13	2	VF50007	Bout M8x20	Bolt M8x20
14	2	VF30029	Veerring	Spring washer
15	1	VF50012	Bout M8x16	Bolt M8x16
16	1	STM1806	Nippel	Nipple
17	1	STM7520	Kabelklem	Cable clamp
18	1	STM7521	Shim	Shim
19	2	VF40019	Bout M5x16	Bolt M5x16
20	2	VF40020	Veerring M5	Spring washer M5
21	2	VF40021	Moer M5	Nut M5
22	1	STM1707	Ring	Washer
23	1	STM1808	Splitpen	Split pin
24	1	STM1054	Typeplaatje	Model plate
25	2	STM3528	Kerfnagel 3x5 DIN1476	Grooved pin 3x5 DIN1476

groep/ group	blz./ page	type	omschrijving/description	datum/date
5	1	F1.02 F1.03	Vliegwielhuis Flywheelhousing	01 04 96



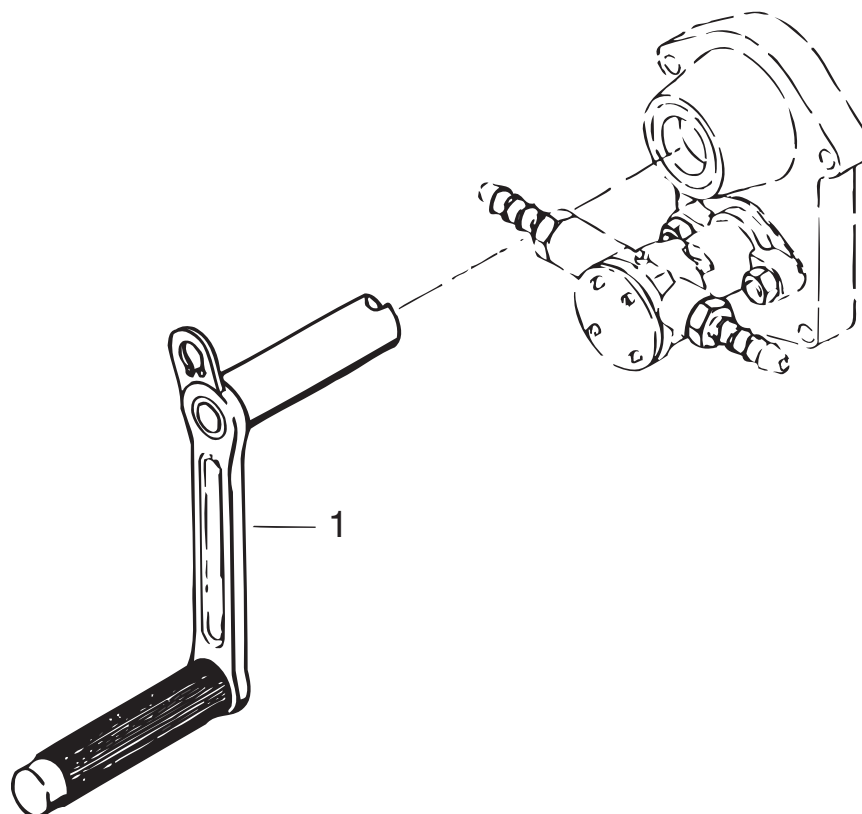
onderdelencatalogus parts catalogue



groep/ group	blz./ page	type	omschrijving/description	datum/date
5	2	F1.02 F1.03	Slinger Starting handle	29 06 95

pos.	qty	part	benaming	description
1	1	VF50013	Slinger L=105mm	Starting handle L=105mm
	1	VF50014	Slinger L=150mm	Starting handle L=150mm

groep/ group	blz./ page	type	omschrijving/description	datum/date
5	2	F1.02 F1.03	Slinger Starting handle	29 06 95



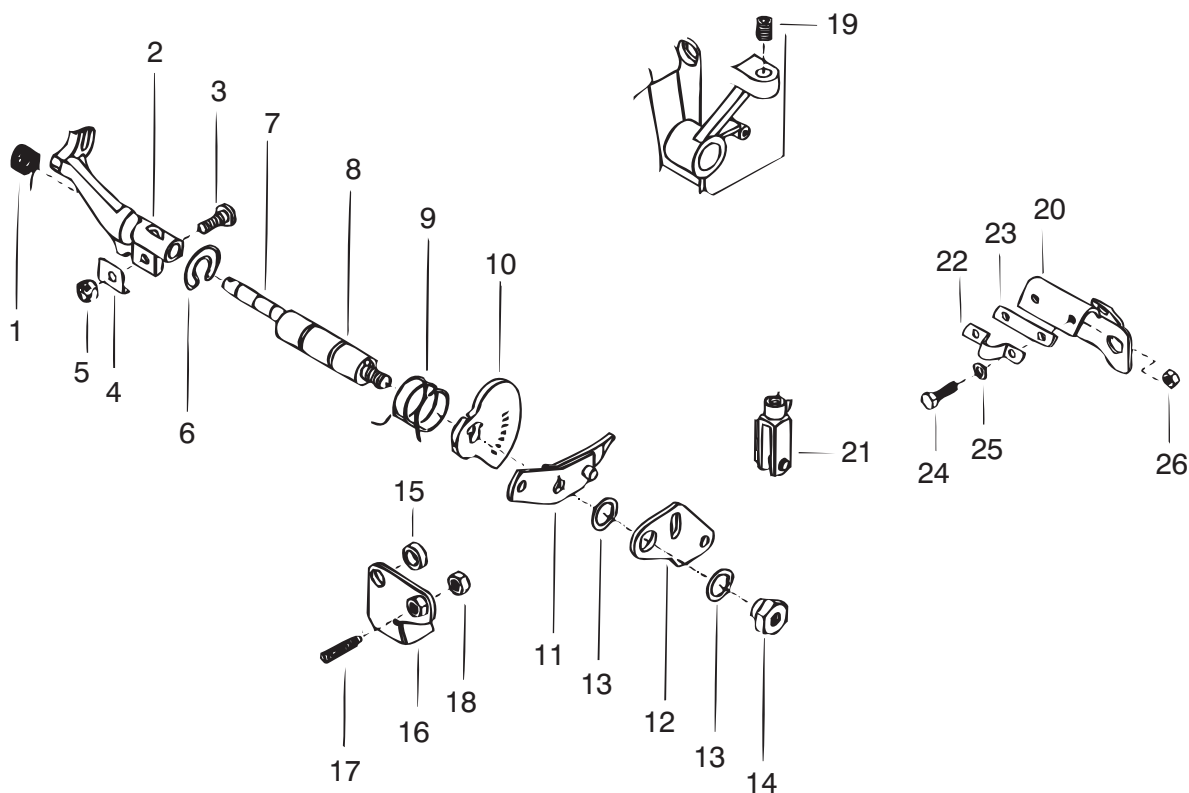
onderdelencatalogus parts catalogue



groep/ group	blz./ page	type	omschrijving/description	datum/date
6	1	F1.02 F1.03	Regulateur Regulator	29 06 95

pos.	qty	part	benaming	description
1	1	VF60030	Veer	Spring
2	1	VF60031	Hefboom	Lever
3	1	VF60032	Schroef	Screw
4	1	VF60033	Borgplaat	Locked plate
5	1	VF60034	Moer M6	Nut M6
6	1	VF60035	Borgveer	Circlip
7	1	VF60036	As	Shaft
8	1	VF60037	RIng	Ring
9	1	VF60038	Veer	Spring
13	2	VF60039	Ring	Washer
14	1	VF60040	Moer	Nut
15	1	VF60063	Ring	Washer
16	1	VF60042	Plaat	Plate
17	1	VF60043	Draadstuk M6x25	Stud M6x25
18	1	VF60044	Moer M6	Nut M6
19	1	VF60045	Schroef M8x10	Screw M8x10
20	1	VF40006	Steun	Support
21	1	VF40007	Gaffel	Fork joint
22	1	STM7520	Kabelklem	Cable clamp
23	1	STM7521	Shim	Shim
24	2	VF40019	Bout M5x16	Bolt M5x16
25	2	VF40020	Veerring M5	Spring washer M5
26	2	VF40021	Moer M5	Nut M5

groep/ group	blz./ page	type	omschrijving/description	datum/date
6	1	F1.02 F1.03	Regulateur Regulator	29 06 95



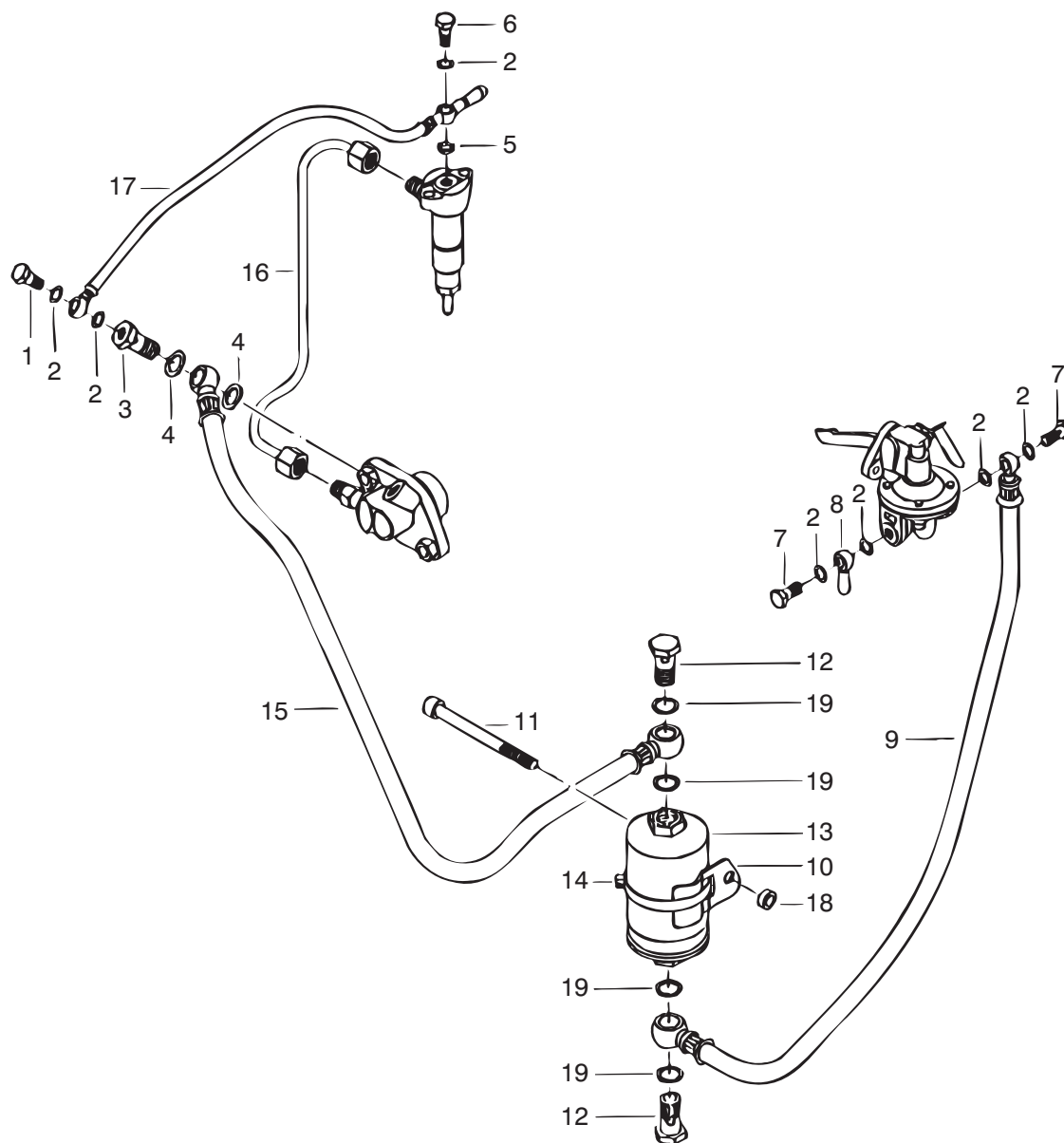
onderdelencatalogus parts catalogue



groep/ group	blz./ page	type	omschrijving/description	datum/date
6	2	F1.02 F1.03	Brandstofleidingen Fuel pipes	29 06 95

pos.	qty	part	benaming	description
1	1	VF60046	Banjobout M8x1	Banjo bolt M8x1
2	7	VF60047	Ring	Washer
3	1	VF60048	Banjobout	Banjo bolt
4	2	VF60049	Ring	Washer
5	1	VF60050	Ring	Washer
6	1	VF60046	Banjobout M8x1	Banjo bolt M8x1
7	2	VF60052	Banjobout M8x1	Banjo bolt M8x1
8	1	VF60053	Banjo oog	Banjo eye
9	1	VF60054	Slang	Hose
10	1	VF60055	Steun	Support
11	1	VF60056	Cilinderkopschroef M8x90	Cylinder head bolt M8x90
12	2	VF60057	Banjobout M14x1,5	Banjo bolt M14x1.5
13	1	VF60058	Brandstoffilter	Fuel filter
14	1	VF60059	Slangklem	Hose clamp
15	1	VF60060	Slang	Hose
16	1	VF60061	Leiding	Pipe
17	1	VF60062	Leiding	Pipe
18	1	VF60063	Ring	Washer
19	4	VF60064	Ring	Washer

groep/ group	blz./ page	type	omschrijving/description	datum/date
6	2	F1.02 F1.03	Brandstofleidingen Fuel pipes	29 06 95



Aantekeningen

Notes

Horizontal dotted lines for writing notes.

vetus *diesel* b.v.

FOKKERSTRAAT 571 - 3125 BD SCHIEDAM - HOLLAND - TEL.: +31 (10) 4377700
FAX: +31 (10) 4621286 - 4373474 - 4153249 - 4372673 - E-MAIL: DIESEL@VETUS.NL