

Vacuüm bediende beluchtingsklep
Vacuum operated vent valve
Unterdruckventil
Clapet de sécurité à vide
Válvula de purgado
Valvola di scarico

Installatieinstructies

Installation instructions

Einbauanleitung

Instructions d'installation

Instrucciones de instalación

Istruzioni per il montaggio

NEDERLANDS**Inleiding**

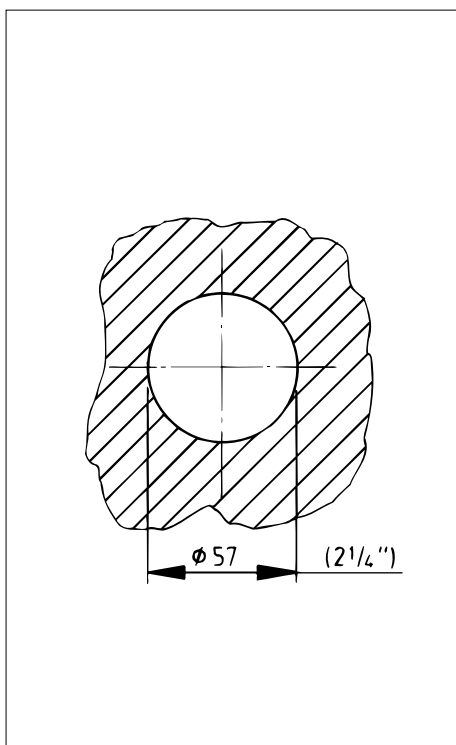
Een beluchtungsklep voorkomt het mogelijk imploderen van een vaste vuilwater-tank wanneer de vuilwatertank via een afzuiginstallatie aan land gelegegd wordt. Installatie van een beluchtungsklep kan nodig zijn om de beluchting van vuilwater-tanks aan de betreffende ISO-norm te laten voldoen.

Installatie

Breng in de bovenzijde van de tank het gat aan voor de beluchtungsklep (Ø 57). Verwijder zaagsel en boorsel uit de tank. Monteer de beluchtungsklep met de meegeleverde pakking-ring. Zet de moer vast met de sleutel, nooit met een waterpomp-tang. Draai de moer niet te vast aan. Controleer na 2 dagen of de moer nog goed vastzit; draai de moer vaster aan indien noodzakelijk. Herhaal dit nogmaals na 4 dagen.

Onderhoud

Reinig de zeef indien noodzakelijk.

**ENGLISH****Introduction**

Using a vent valve prevents rigid waste water tanks from imploding when the waste water tank is emptied on land via a waste discharge system.

The installation of a vent valve may be necessary to ensure that the venting of waste water tanks complies with the relevant ISO standards.

Installation

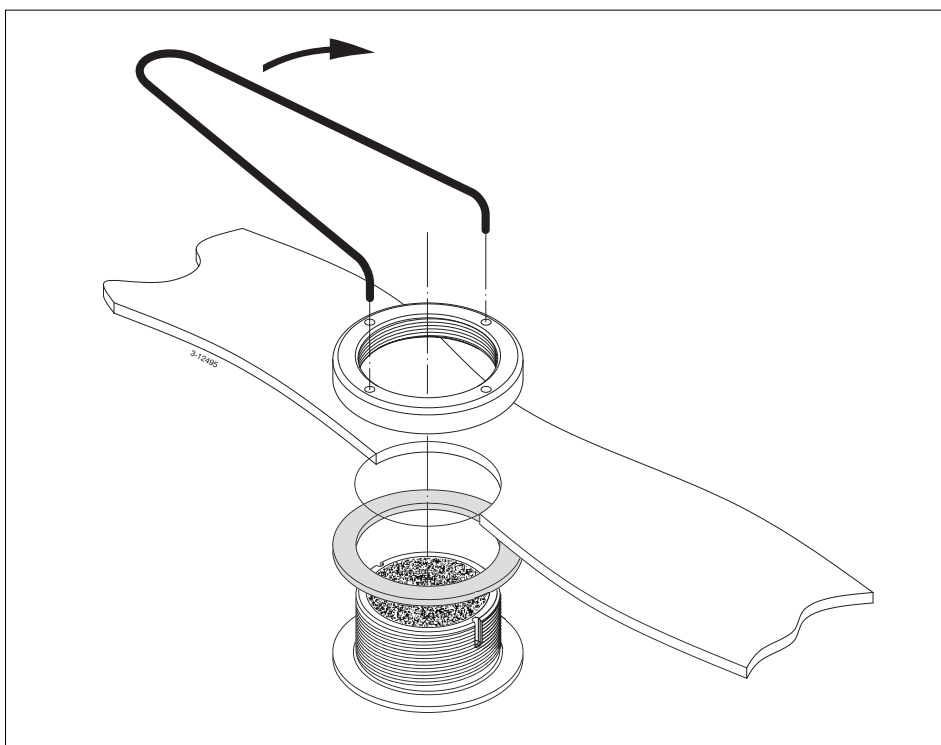
In the top of the tank, drill the hole for the vent valve (Ø 57). Remove any sawdust or drill shavings from the tank.

Fit the vent valve using the gasket ring supplied. Tighten the nut using a wrench - never use water-pump pliers. Do not over-tighten the nut.

After two days check the tightness of the nut again and retighten if necessary. Repeat the process after four days.

Maintenance

If necessary, clean the filter.

**DEUTSCH****Einleitung**

Ein Unterdruckventil verhindert das mögliche Implodieren eines festen Schmutzwassertanks, wenn dieser über eine Absauganlage an Land geleert wird.

Der Einbau eines Unterdruckventils kann erforderlich sein, damit die Belüftung des Schmutzwassertanks der geltenden ISO-Norm entspricht.

Einbau

Oben auf dem Tank das Loch für das Unterdruckventil (Ø 57) anbringen. Das Säge- und Bohrmehl aus dem Tank entfernen. Das Unterdruckventil zusammen mit dem mitgelieferten Dichtungsring montieren. Die Mutter mit dem Schraubenschlüssel festziehen. Dazu keinesfalls eine Wasserpumpenzange benutzen! Die Mutter nicht zu fest anziehen.

Nach 2 Tagen kontrollieren, ob die Mutter noch richtig befestigt ist. Die Mutter gegebenenfalls fester anziehen. Diese Kontrolle nach 4 Tagen nochmals wiederholen.

Wartung

Wenn erforderlich, das Sieb reinigen.

Vacuüm bediende beluchtingsklep
Vacuum operated vent valve
Unterdruckventil
Clapet de sécurité à vide
Válvula de purgado
Valvola di scarico

*Installatieinstructies**Installation instructions**Einbauanleitung**Instructions d'installation**Instrucciones de instalación**Istruzioni per il montaggio***FRANÇAIS****Introduction**

Le clapet de sécurité permet d'éviter que le réservoir fixe pour eaux usées n'implose lorsqu'il est vidé avec une installation de pompe aspirante à terre.

La mise en place d'un clapet de sécurité peut être nécessaire pour rendre l'aération des réservoirs fixes pour eaux usées conforme à la norme ISO correspondante.

Installation

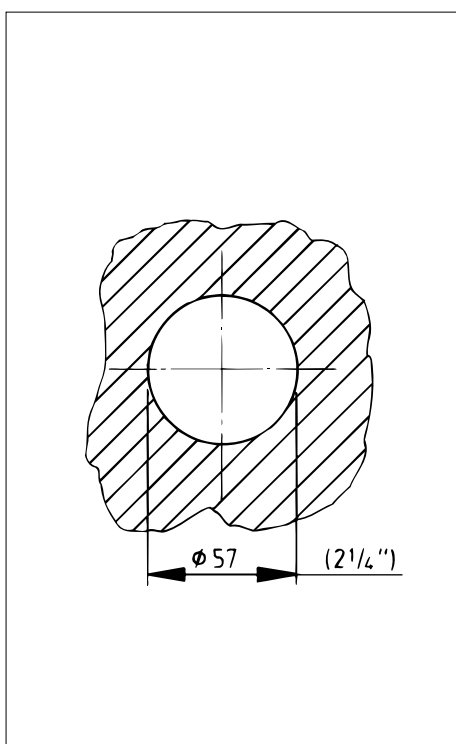
Faire un trou (ø 57) sur le dessus du réservoir pour placer le clapet de sécurité. Nettoyer les restes de perçage et les souillures du réservoir.

Monter le clapet de sécurité en utilisant le joint fourni. Serrer l'écrou avec une clé et jamais avec une pince multiprise. Ne pas serrer l'écrou à fond.

Au bout de deux jours, vérifier si l'écrou est toujours bien vissé. Resserrer si nécessaire. Répéter cette opération au bout de quatre jours.

Entretien

Nettoyer le filtre si nécessaire.

**ESPAÑOL****Introducción**

El uso de una válvula de purgado evita que los tanques rígidos para aguas sanitarias implosionen al vaciarse en tierra vía un sistema de escape.

La instalación de una válvula de purgado quizá sea necesaria para asegurar que el purgado de los tanques de aguas sanitarias cumpla con los correspondientes estándares ISO.

Instalación

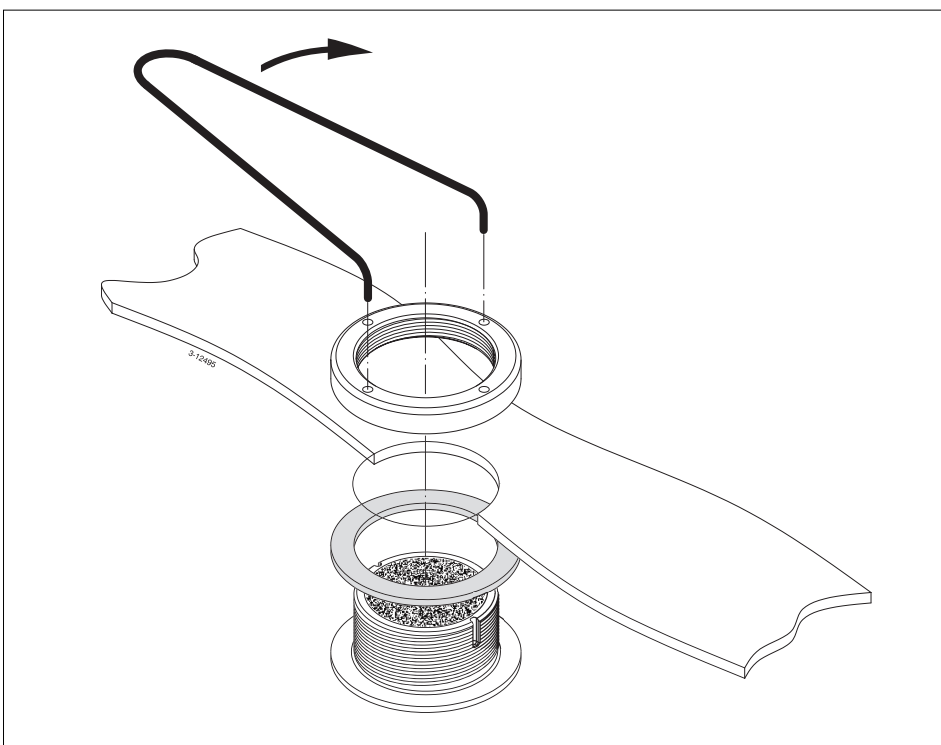
Realice el orificio para la válvula de purgado (ø 57) en la parte superior del tanque. Retire del tanque cualquier resto de polvo o de perforación.

Coloque la válvula de purgado mediante el aro empaquetador proporcionado. Apriete la tuerca con una llave de tuercas - no use nunca alicates. No apriete demasiado la tuerca.

Tras dos días, compruebe la fijación de la tuerca y vuelva a apretar en caso necesario. Repita la comprobación tras cuatro días.

Mantenimiento

En caso necesario, limpie el filtro.

**ITALIANO****Introduzione**

La valvola di scarico evita la possibile implosione di un serbatoio rigido per acque di scarico nel caso in cui esso venga svuotato completamente per mezzo di un impianto di aspirazione.

L'installazione di una valvola di scarico può essere necessaria al fine di conformare gli scarichi dei serbatoi per le acque di scarico alle relative norme ISO.

Impianto

Sul lato superiore del serbatoio praticare un foro (ø 57) per l'inserimento della valvola di scarico. Rimuovere la segatura e la bava dal serbatoio.

Montare la valvola di scarico con le guarnizioni fornite in dotazione. Serrare il dado servendosi di una chiave e non di una cagnola. Non serrare il dado eccessivamente.

Dopo due giorni verificare che il dado sia ancora serrato e serrarlo ulteriormente se necessario. Ripetere l'operazione dopo quattro giorni.

Manutenzione

Pulire il filtro se necessario.