

Installatie

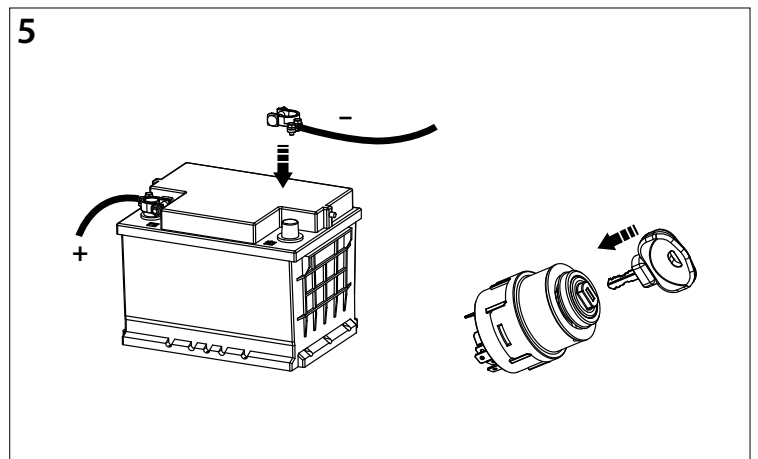
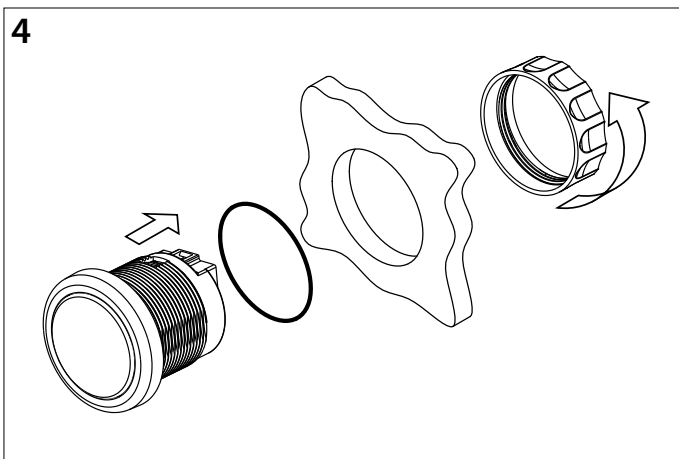
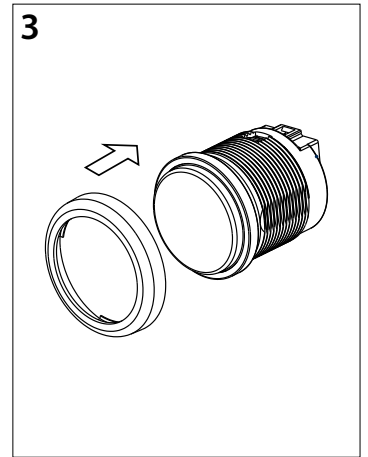
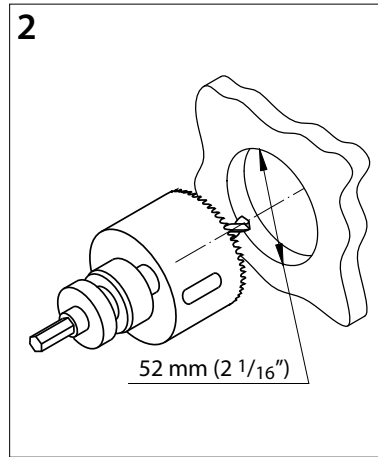
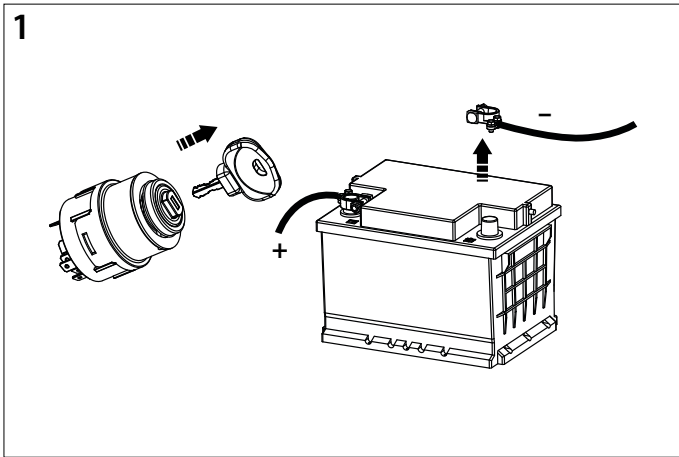
Installation

Installation

Installation

Instalación

Installazione



Afmetingen

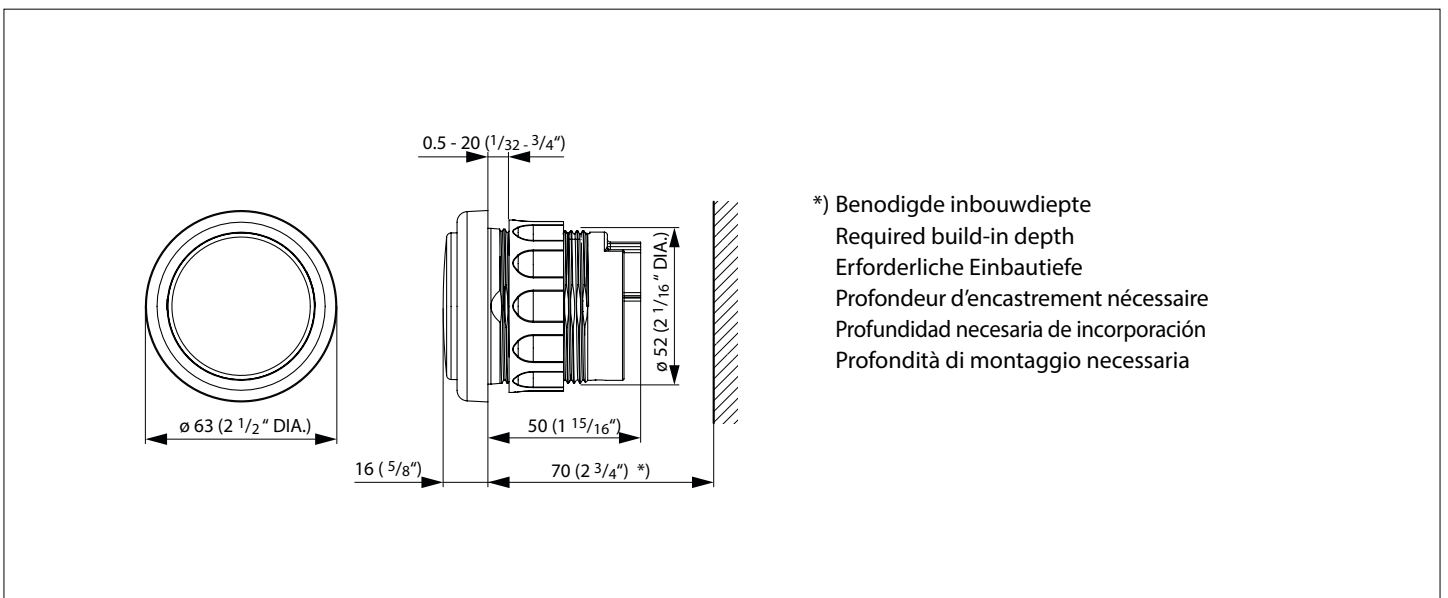
Dimensions

Abmessungen

Dimensions

Dimensiones

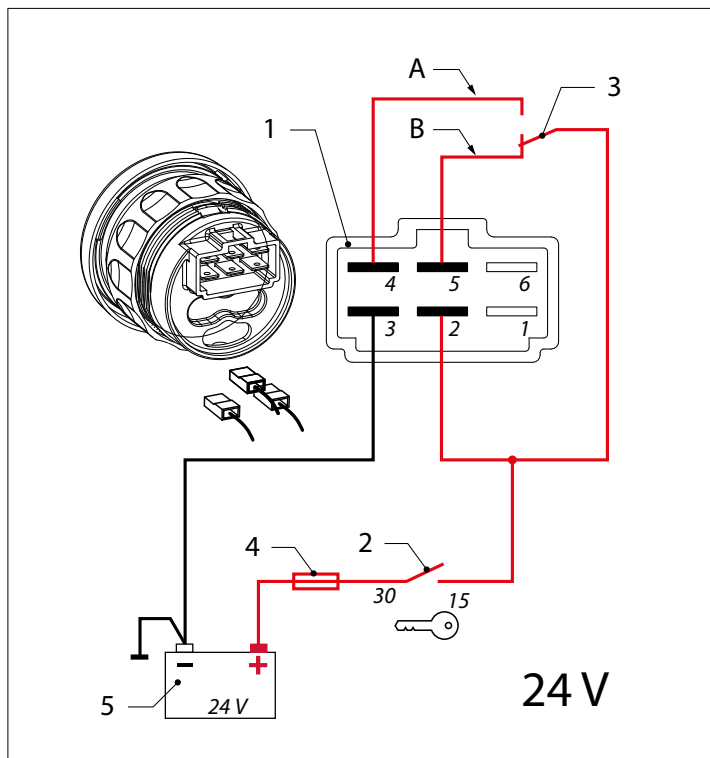
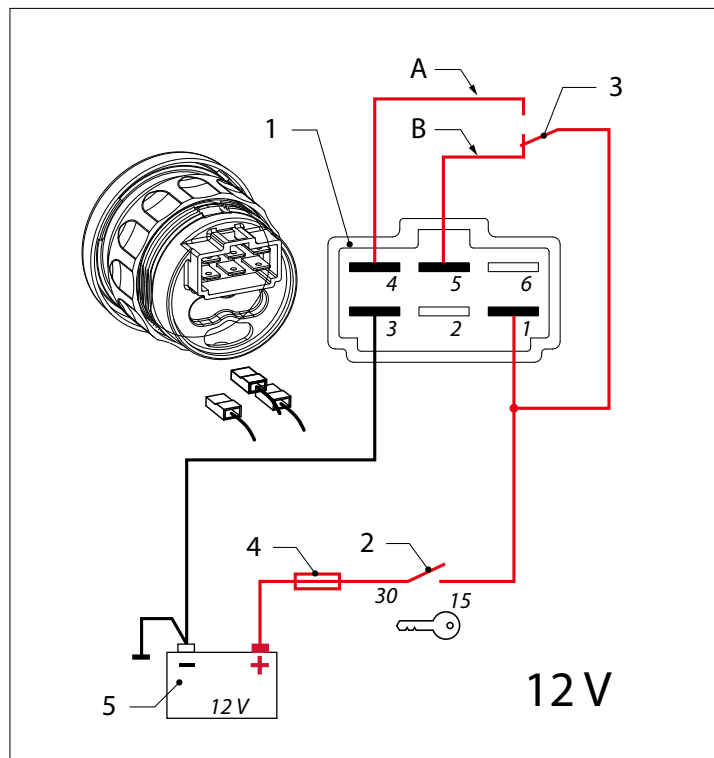
Dimensioni



Aansluitschema
Schéma de raccordement

Wiring diagram
Esquema de conexiones

Anschlusskizze
Schema di collegamento



1	Meter	Gauge	Anzeiger	Indicateur	Indicador	Indicatore
2	Contactslot	Key switch	Zündschloss	Contacteur d'allumage	Contacto	Contatto con la chiave
3	Lichtschakelaar	Light Switch	Lichtschalter	Interruteur d'éclairage	Interruptor de la luz	Interruttore della luce
A	geel	yellow	gelb	jaune	amarillo	giallo
B	rood	red	rot	rouge	rojo	rosso
4	Zekering	Fuse	Sicherung	Fusible	Fusible	Fusibile
5	Accu	Battery	Batterie	Batterie	Batería	Batteria

Een tweede instrument kan direct parallel aan het eerste instrument worden aangesloten.

A second instrument can be connected in parallel with the first instrument.

Ein zweites Instrument kann direkt parallel an das erste Instrument angeschlossen werden.

Un deuxième instrument peut être branché directement en parallèle au premier instrument.

Es posible conectar un segundo instrumento paralelamente al primer instrumento.

Al primo contagiri può essere collegato in parallelo un secondo strumento.